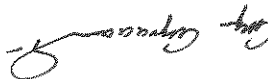


**Potencjalny skład gatunkowy awifauny i
chiropterofauny zasiedlającej budynki w
okresie nielęgowym w Szkole Podstawowej
nr 47 (ul. Zdrowa 1) w Lublinie
- wstępne wskazania harmonogramu prac i
wstępne sposoby kompensacji niszczenia
siedlisk lęgowych**

Wykonano na zlecenie Gminy Lublin z siedzibą w Lublinie
Plac Łokietka 1, 20-109 Lublin

Autor:

dr Grzegorz Grzywaczewski
Katedra Zoologii, Ekologii Zwierząt i Łowiectwa
Uniwersytet Przyrodniczy w Lublinie
ul. Akademicka 13
20-950 Lublin
tel. 698 864 099
e-mail: grzegorz.grzywaczewski@up.lublin.pl

Lublin, luty 2012 r.

Inwentaryzację przeprowadzono w okresie 20-29.02.2012 roku w oparciu o kontrole poszczególnych budynków, a każdy z nich był opisywany pod kątem dostępności dla ptaków i nietoperzy. Opisywano i dokumentowano istniejące otwory, szczeliny, pęknięcia, nisze, pułki, itp., na poszczególnych częściach budynku, tj.: dach, stopodach, strych, ściany zewnętrzne. Poza tym odnotowywano występujące gatunki, oceniano liczebność potencjalnych gatunków oraz określano wstępną liczbę i rodzaj budek lęgowych dla poszczególnych zwierząt. Poza tym, wstępnie określono wskazania harmonogramu prac i wstępne sposoby kompensacji niszczenia siedlisk lęgowych.

II. METODY

W ostatnich 10-20 latach, zwiększyła się liczba remontowanych budynków, a funkcjonowanie dzikich populacji zwierząt tam występujących, jest ograniczane. Ze względu na to, że większość gatunków ptaków i nietoperzy które zasiedlają budynki to gatunki chronione, istnieje konieczność kompensacji utraty siedlisk lęgowych (Wylęgała i inni 2008, 2009; Luniak 2010; Grzeniewski, Kowalski)

Kilka gatunków ptaków i nietoperzy zasiedlają budynki, w których rozmazają się. Pierwotnie zasiedlały one, szczeliny i pęknięcia skalne, a od czasu rozwoju budownictwa – zwłaszcza mrowanego – ptaki i nietoperze zasiedlają budynki.

W ostatnich 10-20 latach, zwiększyła się liczba remontowanych budynków, a funkcjonowanie dzikich populacji zwierząt tam występujących, jest ograniczane. Ze względu na to, że większość gatunków ptaków i nietoperzy które zasiedlają budynki to gatunki chronione, istnieje konieczność kompensacji utraty siedlisk lęgowych (Wylęgała i inni 2008, 2009; Luniak 2010; Grzeniewski, Kowalski)

W Polsce - do końca 2011 roku (www.komisjafatunastyczna.pl – dostęp 29.02.2012 r.) – stwierdzono 450 gatunków ptaków, a większość z nich podlega ochronie gatunkowej – w tym wszystkie gatunki ptaków związanych z budynkami. Poza tym, w Polsce stwierdzono występowanie 25 gatunków nietoperzy – wszystkie podlegają ochronie ścisłej (Rozporządzenie Ministra Środowiska 2011).

I. WSTĘP

Ściany zewnętrzne – otwory wentylacyjne na stropodach są drożne, przez co zwierzęta mogą

Stych – brak.

Stopodach. Stropodach jest drożny, a potencjalne lęgowe gatunki tak występujące to: pójdzka, płomykówka, jeryk, nietoperze, wróbel.

Dach. Na pokrytym papą dachu, istnieją kominy wentylacyjne, w których który jeden z otworów (średnica ok. 10 cm) nie jest zabezpieczone kratką. Potencjalne gatunki, które mogą się rozmnażać w kominach to: kawa, pójdzka, płomykówka.

Fot. 1. Widok elewacji zewnętrznej przy wejściu do Szkoły Podstawowej nr 47



Inwentaryzacja została przeprowadzona na budynku szkoły (fot. 1) oraz sali gimnastycznej z towarzyszącym budynkiem. Tereny otaczające budynki szkoły to: zabudowa domów jednorodzinnych i sady, zadrzewienia, pola.

Szkoła Podstawowa nr 47 (ul. Zdrowa 1, 20-383 Lublin)

III. WYNIKI INWENTARYZACJI

Wstępna ocena liczebności potencjalnych gatunków lęgowych: kawka – 3-5 par, wróbel –

Stwierdzone gatunki podczas kontroli – kawka, wróbel, bogatka, szpak.

Fot. 2. Brak zabezpieczonych otworów wentylacyjnych



to: kawka, wróbel, pójdzka, płomykówka, jeryk, nietoperze. niezabezpieczony otwór a w nim para wróbli budująca gniazdo. Potencjalne i lęgowe gatunki części, drożny otworów o średnicy około 3-5 cm. W ścianie północnej, jeden niezabezpieczonych otworów wentylacyjnych (fot. 2). W ścianie południowej, w górnej części, kilka **Przyległy budynek do sali gimnastycznej.** Na dachu budynku, stwierdzono, kilka

pęknięcia muru. Potencjalne, lęgowe gatunki to jeryk i nietoperze. **Sala gimnastyczna.** W ścianie południowej, wschodniej i północnej, w górnej części, istnieją

płomykówka, jeryk, nietoperze. się dostawać na stropodach i potencjalnie tam się rozmazać. W ścianie północnej jedna kratka jest uszkodzona i przez które zwierzęta mogą dostawać się na stropodach. W ścianie południowej i wschodniej, w górnej części przy, dachu, istnieją pęknięcia. W ścianie zachodniej brak otworów i pęknięć. Potencjalne, lęgowe gatunki to: kawka, wróbel, pójdzka,

Zakres prac	Grudzień	Styczeń	Luty	Marzec	Kwiecień	Maj	Czerwiec	Lipiec	Sierpień	Wrzesień	Pazdziernik	Lистопад	Грудзі
wstępna inwentaryzacja stanu budynków oraz określenie potencjalnego występowania ptaków i nietoperzy													
inwentaryzacja ptaków													
inwentaryzacja nietoperzy													
prace dociepleniowe na których stwierdzono nietoperze													
prace dociepleniowe na których nie stwierdzono nietoperze													
prace dociepleniowe na których stwierdzono lęgowe ptaki													

2009)

Tab. 1. Harmonogram prac dociepleniowych (zmodyfikowano na podstawie: Wylęgała i inni

Propozycje harmonogramu prac docieplenia budynków zamieszczone w tabeli 1. docieplenia budynków do okresu lęgowego zwierząt występujących na budynkach. rozmaza się od kwietnia do sierpnia. Dlatego też, istnieje konieczność dostosowania prac Większość ptaków i nietoperzy w środkowo-wschodniej Europie, przeciętnie

V. Wstępne wskazania harmonogramu prac

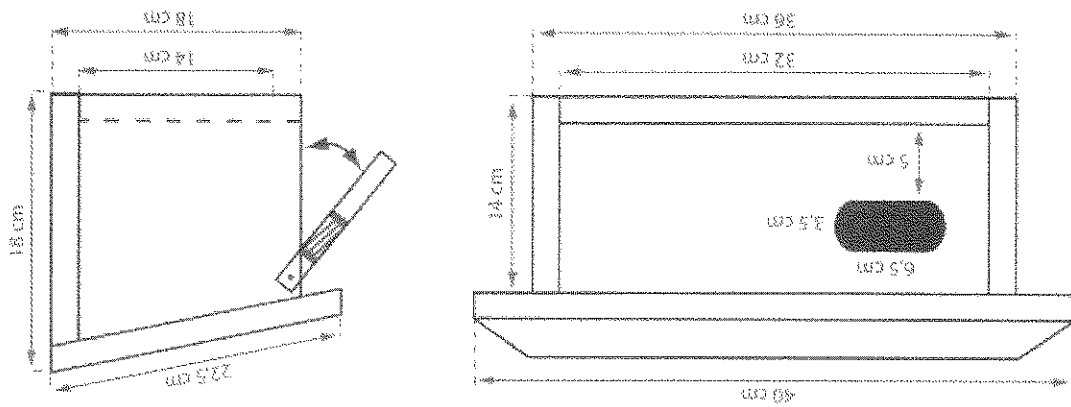
sezonie lęgowym. budkę może się zmniejszyć o 20-30%, po weryfikacji liczebności ptaków i nietoperzy w budka, płomykówka – 1 budka, bogatka – 1 budka, nietoperze – 3 budki. Oszacowana liczba lęgowych: kawka – 3 budki, wróbel – 2 budki, jeryk – 5 budek, szpak – 1 budka, pójdzka – 1 zaleca się wywieszenie budek lęgowych i miejsc schronienia. Wstępna ocena liczby budki utraty siedlisk lęgowych zwierząt chronionych, w trakcie prac dociepleniowych, wstępnie do miejsc lęgowych gatunków chronionych ptaków i nietoperzy. W ramach kompensacji Ze względu na przygotowywaną inwestycję, dojdzie do zabezpieczenia otworów wlotowych

IV. Wstępne sposoby kompensacji niszczenia siedlisk lęgowych

szczełinach ścian. 1-2 pary, jeryk – 3-5 par, szpak – 1-2 pary, pójdzka – 1 para, płomykówka – 1 para, bogatka – 1-2 pary, kopciszek – 1 para, nietoperze – kilka-killkanaście osobników na stropodachu i w

Ryc. 1. Schemat budki dla jeryzka (Grzeniewski, Kowalski)

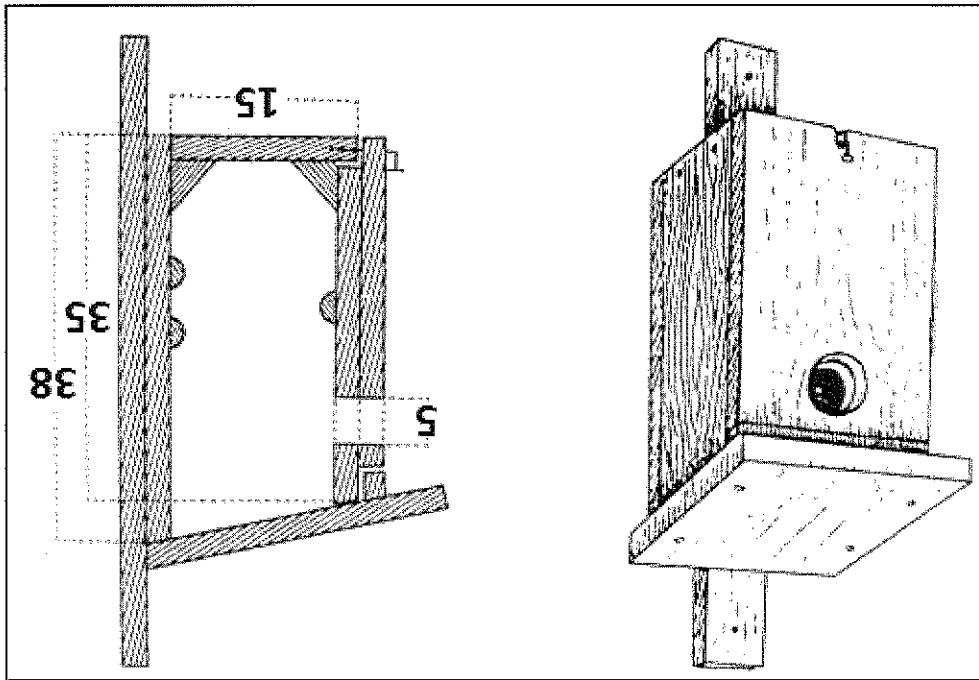
Wymiary skrzynki typu J (dla jeryzków)	
Wysokość z przodu	14 cm
Szerokość wewnątrz	14 cm
Długość wewnątrz	32 cm
Wymiary owalnego wlotu	6,5 x 3,5 cm
Odległość od dolnej krawędzi otworu wlotowego do dna	5 cm



Wymiary budek i schronień muszą charakteryzować się odpowiednimi wymiarami, ustandaryzowanymi średnicami otworów oraz budową zapewniającą łatwe czyszczenie. Przez nieodpowiednie wymiary, budki i schronienie nie będą zasiedlenie. Wymiary (ryc. 1, 2, 3, 4, 5, 6) pochodzą z opublikowanych materiałów dotyczących ochrony ptaków i nietoperzy na budynkach (Szokalski, Wojtatowicz 1989; Goławski i inni 2002; Mikusek 2005; Wylegata i inni 2009; Luniak 2010; Kus i inni 2010; Grzeniewski, Kowalski).

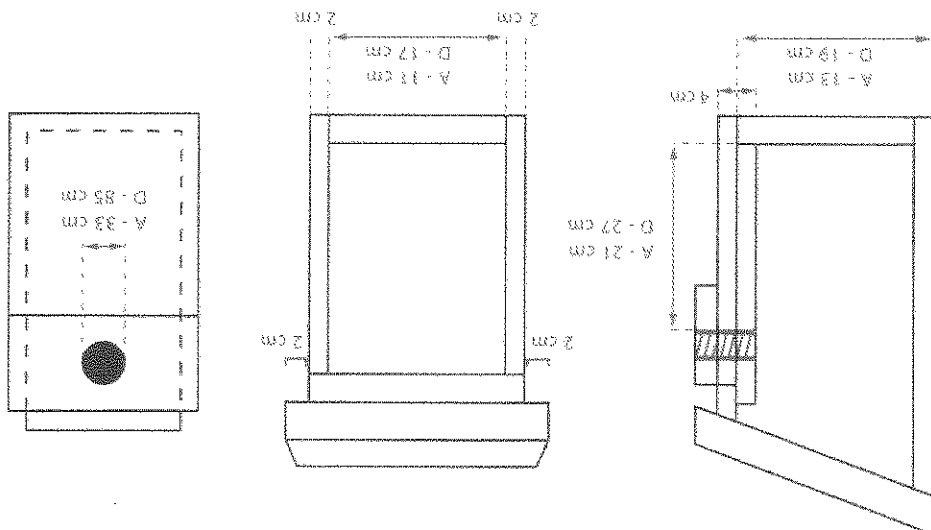
VI. schematy budek i schronień dla nietoperzy

Ryc. 3. Schemat budki dla szpaka (Kus i inni 2010)

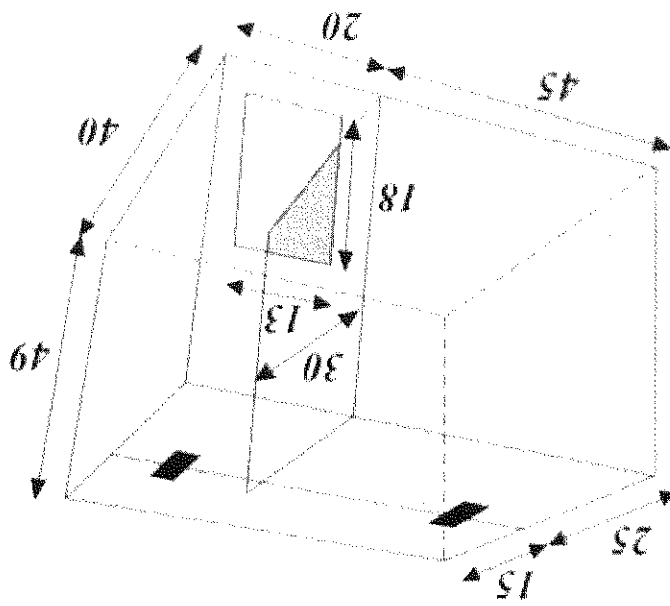


Ryc. 2. Schemat budki dla wróbla i kawki (Grzeniewski, Kowalski)

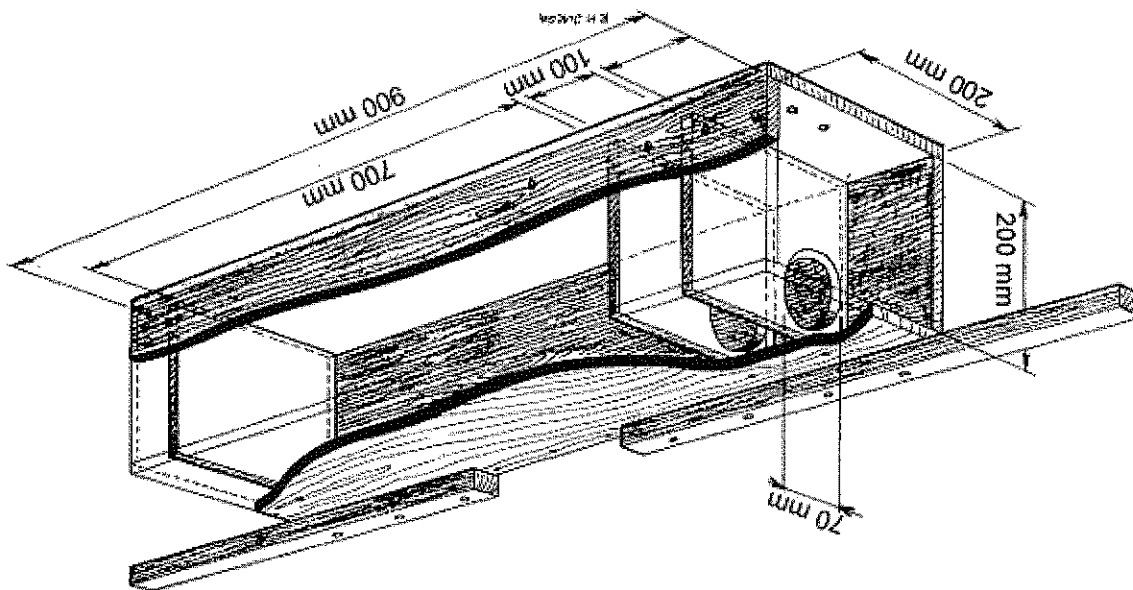
Wymiary skrzynek typu A i D		
Typ skrzynki	A (dla wróbla)	D (dla kawki)
Wewnętrzny wymiar dna	11 x 11 cm	17 x 17 cm
Głębokość od wlotu do dna (od wewnątrz)	21 cm	27 cm
Średnica otworu wlotowego	33 mm	85 mm
Grubość przedniej ścianki (z podwójnej deski)	4 cm	4 cm



Ryc. 5. Schemat budki dla pójdzki (Gotwski i inni 2002)



Ryc. 4. Schemat budki dla pójdzki (Mikusek 2005)



Wylegala P., Jaros R., Dzieciotowski R., Kepel A., Szkudlarek R., Paszkiewicz R. 2009. Docieplanie budynków w zgodzie z zasadami ochrony przyrody. Polskie Towarzystwo Ochrony Przyrody „Salamandra”, Poznań.

Fundacja EcoFundusz, Poznań.

Wylegala P., Dzieciotowski R., Jaros R., Kepel A. 2008. Standardy montowania ukryć dla ptaków i nietoperzy jako element prac dociepleniowych. Polskie Towarzystwo „Salamandra”, www.komisjafaunistyczna.pl

Szokalski M., Wojtatowicz J. 1989. Ptaki w ogrodzie. PWRiL, Warszawa.

zwierząt. Dz. U. nr 237, poz. 1419.

Rozporządzenie Ministra Środowiska z dnia 12 października 2011 r. w sprawie ochrony gatunkowej Mitkusek R. (red). 2005. Metody Badani i Ochrony Sów. FWiE, Kraków.

Lunjak M. 2010. Ptaki w budynkach. Wyd. Stożeczne Towarzystwo Ochrony Ptaków, Warszawa.

przepisami ochrony przyrody. Stowarzyszenie Ochrony Sów, Bodzentyn.

Kus K., Staniszek M., Szczepaniak P. 2010. Ptaki w budynkach. Remonty i docieplenia w zgodzie z Przyrodnicze „Bocian”, Siedlce.

Grzeniewski M., Kowalski M. Ochrona ptaków gniazdujących w budynkach. Towarzystwo obiektach sakralnych w Polsce. Mazowieckie Towarzystwo ochrony Fauny, Siedlce.

Gołowski A., Kasprzykowski Z., Kowalski M., Kaługa I. 2002. Ochrona płomykówki i nietoperzy w

VII. Piśmiennictwo

Ryc. 6. Schemat schronienia dla nietoperzy (Wylegala i inni 2009)

