


**Potencjalny skład gatunkowy awifauny i  
chiropterofauny zasiedlającej budynku w okresie  
niełęgowym w Szkole Podstawowej nr 32  
(ul. Tetmajera 2) w Lublinie  
- wstępne wskazania harmonogramu prac i wstępne  
sposoby kompensacji niszczenia siedlisk lęgowych**

Wykonano na zlecenie **Gminy Lublin z siedzibą w Lublinie**  
**Plac Łokietka 1, 20-109 Lublin**

Autor:

**dr Grzegorz Grzywaczewski**   
Katedra Zoologii, Ekologii Zwierząt i Łowiectwa  
Uniwersytet Przyrodniczy w Lublinie  
ul. Akademicka 13  
20-950 Lublin  
tel. 698 864 099  
e-mail: grzegorz.grzywaczewski@up.lublin.pl

Lublin, luty 2012 r.

## I. WSTĘP

W Polsce - do końca 2011 roku ([www.komisjafaunistyczna.pl](http://www.komisjafaunistyczna.pl) – dostęp 29.02.2012 r.) – stwierdzono 450 gatunków ptaków, a większość z nich podlega ochronie gatunkowej – w tym wszystkie gatunki ptaków związane z budynkami. Poza tym, w Polsce stwierdzono występowanie 25 gatunków nietoperzy – wszystkie podlegają ochronie ścisłej (Rozporządzenie Ministra Środowiska 2011).

Kilka gatunków ptaków i nietoperzy zasiedlają budynki, w których rozmnażają się. Pierwotnie zasiedlały one, szczeliny i półki skalne, a od czasu rozwoju budownictwa – zwłaszcza murowanego – ptaki i nietoperze zasiedlają budynki.

W ostatnich 10-20 latach, zwiększyła się liczba remontowanych budynków, a funkcjonowanie dzikich populacji zwierząt tam występujących, jest ograniczane. Ze względu na to, że większość gatunków ptaków i nietoperzy które zasiedlają budynki to gatunki chronione, istnieje konieczność kompensacji utraty siedlisk lęgowych (Wylegała i inni 2008, 2009; Luniak 2010; Grzeniewski, Kowalski)

## II. METODY

Inwentaryzację przeprowadzono w okresie 20-29.02.2012 roku w oparciu o kontrole poszczególnych budynków, a każdy z nich był opisywany pod kątem dostępności dla ptaków i nietoperzy. Opisywano i dokumentowano istniejące otwory, szczeliny, pęknięcia, nisze, pułki, itp., na poszczególnych częściach budynku, tj.: dach, stopodach, strych, ściany zewnętrzne. Poza tym odnotowywano występujące gatunki, oceniano liczebność potencjalnych gatunków oraz określano wstępną liczbę i rodzaj budek lęgowych dla poszczególnych zwierząt. Poza tym, wstępnie określono wskazania harmonogramu prac i wstępne sposoby kompensacji niszczenia siedlisk lęgowych.

### III. WYNIKI INWETARYZACJI

#### Szkoła Podstawowa nr 32 (ul. Tetmajera 2, 20-362 Lublin)

Inwentaryzacja została przeprowadzona na budynku szkoły. Tereny otaczające budynki szkoły to osiedla domów jednorodzinnych i osiedla boków mieszkalnych. W odległości około 500 km od szkoły, znajdują się otwarte i trawiaste powierzchnie, byłego obozu koncentracyjnego na Majdanku - potencjalny obszar żerowania ptaków i nietoperzy.

**Dach.** Na pokrytym papą dachu, istnieją jeden murowany (fot. 6) i jeden stalowy komin wentylacyjny, który może być zasiedlony przez zwierzęta. Potencjalne gatunki, które mogą się rozmnażać w kominach to: kawka, płomykówka i pójdzka.



Fot. 6. Niezabezpieczony murowany komin – potencjalne miejsce lęgowe

**Stopodach** – istnieje – ze względu na konstrukcję budynku, nie możliwym było jego skontrolowanie.

**Strych** – brak.

**Ściany zewnętrzne.** W górnej części ściany północo-wschodniej i południowo-wschodniej istnieją pęknięcia, przez które potencjalnie na stropodach mogą dostawać się nietoperze. Przy

rynnach wychodzących z dachu stwierdzono 4 otwory które mogą być zasiedlona przez jerzyki. W górnej części ściany północo-zachodniej istnieją pęknięcia, przez które potencjalnie na stropodach mogą dostawać się nietoperze. Przy oknie stwierdzono ślad po gnieździe oknówki. W górnej części ścian zachodnich istnieją pęknięcia. Przy rynnach na z dachu stwierdzono 6 otworów które mogą być zasiedlona przez jerzyki (fot. 7).



Fot. 7. Pęknięcia o szczeliny przy rynnach

**Stwierdzone gatunki podczas kontroli – kawka.** W 2011 roku, tuż przy budynku szkoły, w gnieździe sroki, uszatka wyprowadziła lęg z 2 pisklętami.

**Wstępna ocena liczebności potencjalnych gatunków lęgowych:** kawka – 1-2 pary, wróbel – 1-2 pary, jerzyk – 2-3 par, szpak – 1-2 pary, pójdzka – 1 para, płomykówka – 1 para, bogatka – 1-2 pary, kopciuszek – 1 para, szpak – 1-2 pary, nietoperze – kolonia lęgowa na stropodachu.

#### **IV. Wstępne sposoby kompensacji niszczenia siedlisk lęgowych**

Ze względu przygotowywaną inwestycję, dojdzie do zabezpieczania otworów wlotowych do miejsc lęgowych gatunków chronionych ptaków i nietoperzy. W ramach

kompensacji utraty siedlisk lęgowych zwierząt chronionych, w trakcie prac dociepleniowych, wstępnie zaleca się wywieszenie budek lęgowych i miejsc schronienia. Wstępna ocena liczby budek lęgowych: kawka – 2 budki, wróbel – 2 budki, jerzyk – 3 budki, szpak – 1 budka, pójdzka – 1 budka, płomykówka – 1 budka, bogatka – 1 budka, nietoperze – 2 budki. Oszacowana liczba budek może się zmniejszyć o 20-30%, po weryfikacji liczebności ptaków i nietoperzy w sezonie lęgowym.

## V. Wstępne wskazania harmonogramu prac

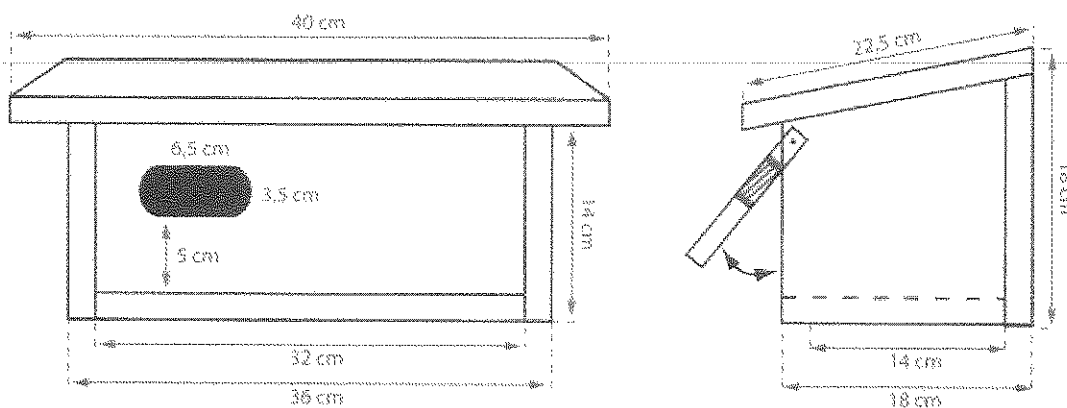
Większość ptaków i nietoperzy w środkowo-wschodniej Europie, przeciętnie rozmnaża się od kwietnia do sierpnia. Dlatego też, istnieje konieczność dostosowania prac docieplenia budynków do okresu lęgowego zwierząt występujących na budynkach. Propozycje harmonogramu prac docieplenia budynków zamieszczono w tabeli 1.

Tab. 1. Harmonogram prac dociepleniowych (zmodyfikowano na podstawie: Wylegała i inni 2009)

Zakres prac	Styczeń	Luty	Marzec	Kwiecień	Maj	Czerwiec	Lipiec	Sierpień	Wrzesień	Październik	Listopad	Grudzień
wstępna inwentaryzacja stanu budynków oraz określenie potencjalnego występowania ptaków i nietoperzy												
inwentaryzacja ptaków												
inwentaryzacja nietoperzy												
prace dociepleniowe na których stwierdzono nietoperze												
prace dociepleniowe na których nie stwierdzono nietoperze												
prace dociepleniowe na których stwierdzono lęgowe ptaki												

## VI. schematy budek i schronień dla nietoperzy

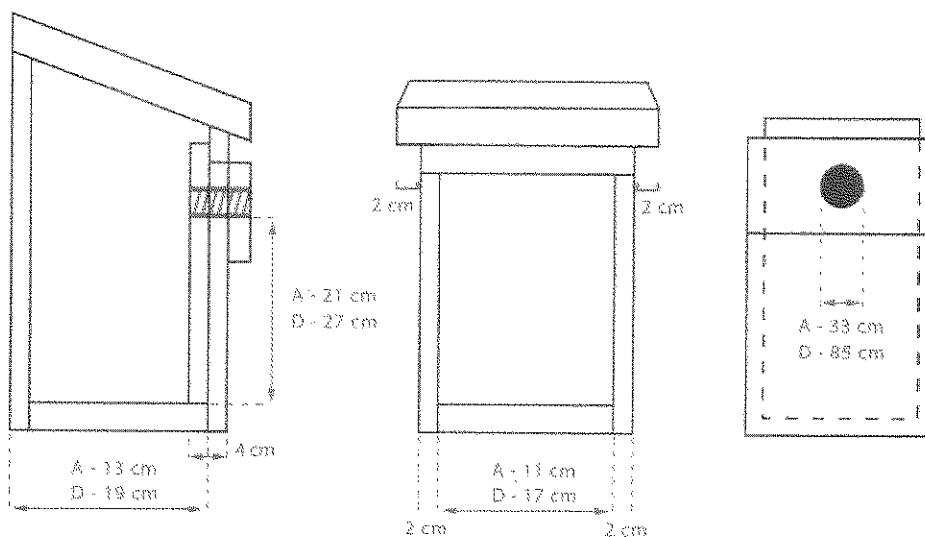
Wymiary budek i schronień muszą charakteryzować się odpowiednimi wymiarami, ustandaryzowanymi średnicami otworów oraz budową zapewniającą łatwe czyszczenie. Przez nieodpowiednie wymiary, budki i schronienie nie będą zasiedlenie. Wymiary (ryc. 1, 2, 3, 4, 5, 6) pochodzą z opublikowanych materiałów dotyczących ochrony ptaków i nietoperzy na budynkach (Szokalski, Wojtatowicz 1989; Goławski i inni 2002; Mikusek 2005; Wylegała i inni 2009; Luniak 2010; Kus i inni 2010; Grzeniewski, Kowalski).



### Wymiary skrzynki typu J (dla jerzyków)

Wysokość z przodu	14 cm
Szerokość wewnątrz	14 cm
Długość wewnątrz	32 cm
Wymiary owalnego wlotu	6,5 x 3,5 cm
Odległość od dolnej krawędzi otworu wlotowego do dna	5 cm

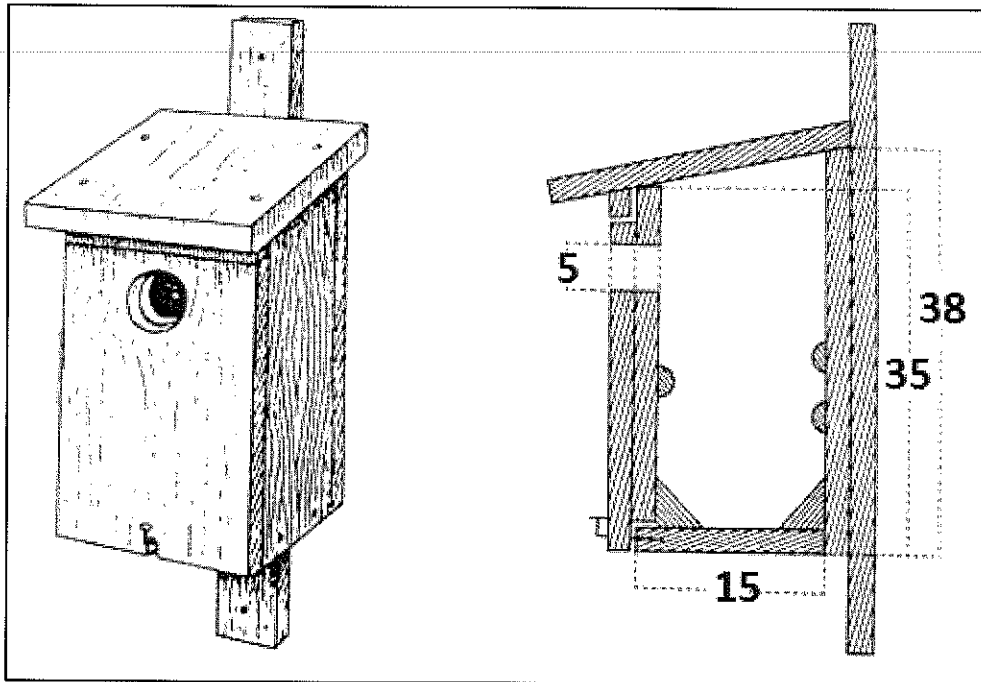
Ryc. 1. Schemat budki dla jerzyka (Grzeniewski, Kowalski)



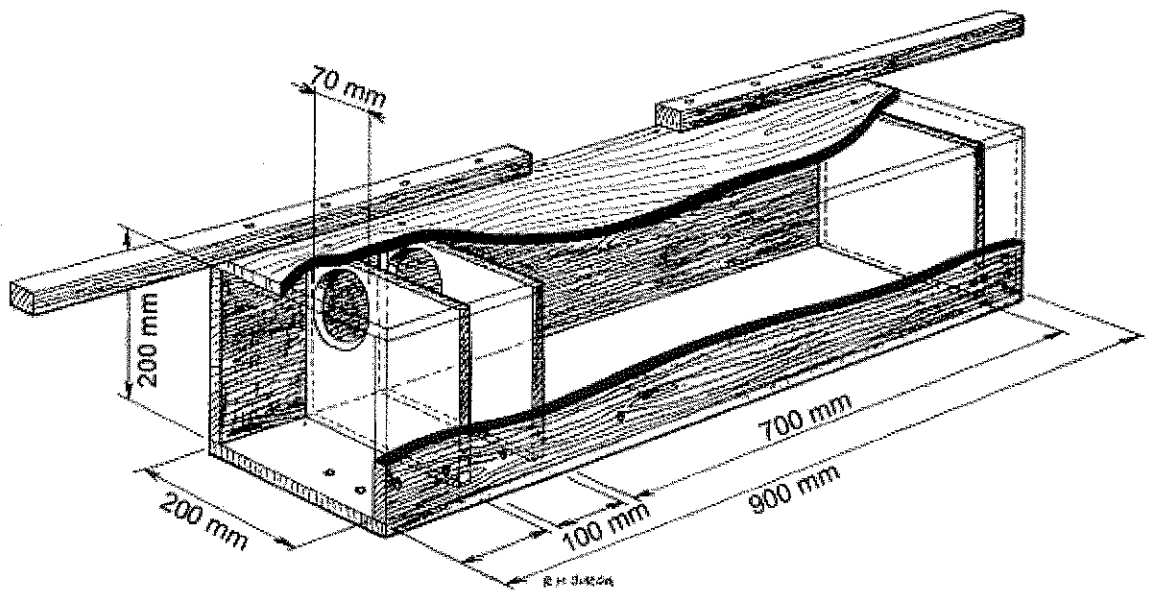
### Wymiary skrzynek typu A i D

Typ skrzynki	A (dla wróbli)	D (dla kawek)
Wewnętrzny wymiar dna	11 x 11 cm	17 x 17 cm
Głębokość od wlotu do dna (od wewnątrz)	21 cm	27 cm
Średnica otworu wlotowego	33 mm	85 mm
Grubość przedniej ścianki (z podwójnej deski)	4 cm	4 cm

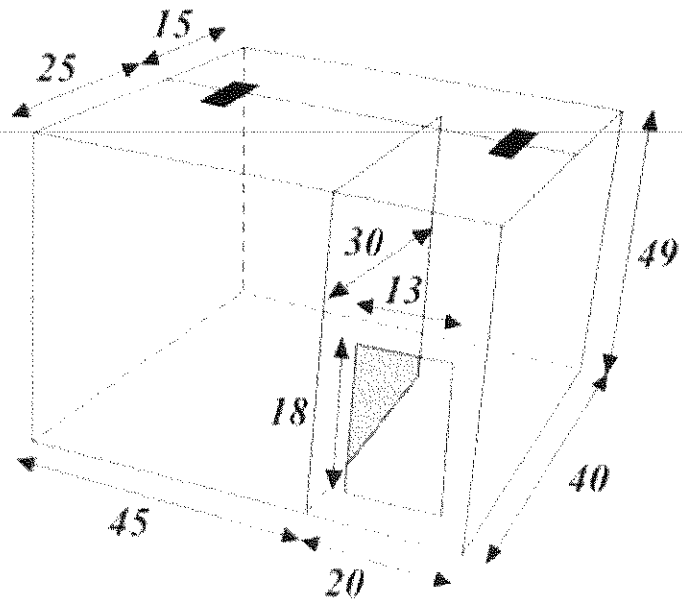
Ryc. 2. Schemat budki dla wróbli i kawki (Grzeniewski, Kowalski)



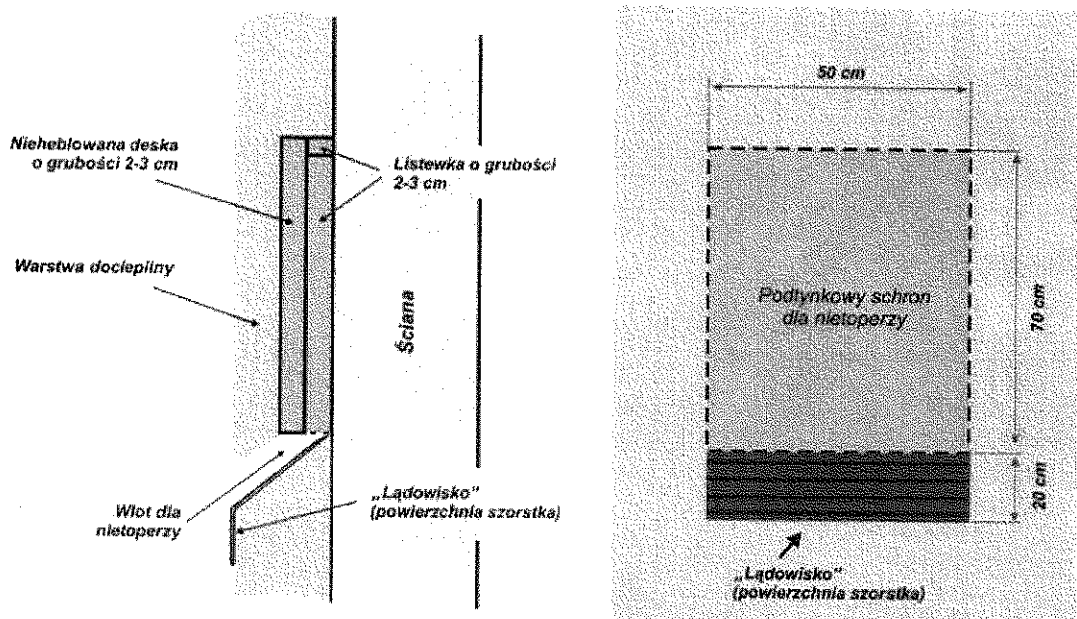
Ryc. 3. Schemat budki dla szpaka (Kus i inni 2010)



Ryc. 4. Schemat budki dla pójdzki (Mikusek 2005)



Ryc. 5. Schemat budki dla pójdzki (Gołwski i inni 2002)



Ryc. 6. Schemat schronienia dla nietoperzy (Wylegała i inni 2009)



## VII. Piśmiennictwo

- Goławski A., Kasprzykowski Z., Kowalski M., Kaługa I. 2002. Ochrona płomykówki i nietoperzy w obiektach sakralnych w Polsce. Mazowieckie Towarzystwo ochrony Fauny, Siedlce.
- Grzeniewski M., Kowalski M. Ochrona ptaków gniazdujących w budynkach. Towarzystwo Przyrodnicze „Bocian”, Siedlce.
- Kus K., Staniaszek M., Szczepaniak P. 2010. Ptaki w budynkach. Remonty i docieplenia w zgodzie z przepisami ochrony przyrody. Stowarzyszenie Ochrony Sów, Bodzentyn.
- Luniak M. 2010. Ptaki w budynkach. Wyd. Stołeczne Towarzystwo Ochrony Ptaków, Warszawa.
- Mikusek R. (red). 2005. Metody Badań i Ochrony Sów. FWIE, Kraków.
- Rozporządzenie Ministra Środowiska z dnia 12 października 2011 r. w sprawie ochrony gatunkowej zwierząt. Dz. U. nr 237, poz. 1419.
- Szokalski M., Wojtatowicz J. 1989. Ptaki w ogrodzie. PWRiL, Warszawa.
- [www.komisjafaunistyczna.pl](http://www.komisjafaunistyczna.pl)
- Wylegała P., Dzieciołowski R., Jaros R., Kepel A. 2008. Standardy montowania ukryć dla ptaków i nietoperzy jako element prac dociepleniowych. Polskie Towarzystwo „Salamandra”, Fundacja EcoFundusz, Poznań.
- Wylegała P., Jaros R., Dzieciołowski R., Kepel A., Szkudlarek R., Paszkiewicz R. 2009. Docieplanie budynków w zgodzie z zasadami ochrony przyrody. Polskie Towarzystwo Ochrony Przyrody „Salamandra”, Poznań.