



BIURO PROJEKTOWO – BADAWCZE BUDOWNICTWA OGÓLNEGO
„MIASTOPROJEKT – BYDGOSZCZ” Sp. z o.o.
ul. Jagiellońska 12a
85-067 Bydgoszcz

sekretariat@miastoprojekt.com.pl

NIP: 554-25-99-243
sekretariat - tel./fax. 052/322-12-33
e-mail:

www.miastoprojekt.com.pl

30
30

KARTA TYTUŁOWA

OBIEKT: BUDOWA BUDYNKU SZKOŁY PODSTAWOWEJ Z
ODDZIAŁAMI PRZEDSZKOLNYMI WRAZ Z
ZAGOSPODAROWANIEM I UZBROJENIEM TERENU
TOM 4 SEGMENT D

ADRES OBIEKTU: ul. Świerkowa, Lublin

NR DZIAŁKI : 188,189,1/14,204/2,1/17

INWESTOR : URZĄD MIASTA LUBLIN
UL. WIENIAWSKA 14
20-071 LUBLIN

STADIUM : PROJEKT WYKONAWCZY

TEMAT: Instalacje elektryczne wewnętrzne

Oświadczam że projekt został opracowany zgodnie z obowiązującym prawem i zasadami wiedzy technicznej

AUTOR PROJEKTU : inż. Łukasz Olejnik
nr upr. KUP/0072/PWOWE/08

inż. Łukasz Olejnik
Uprawnienia do wykonania i kierowania
robotami budowlanymi bez ograniczeń w specjalności
instalacyjnej w zakresie sieci, instalacji elektrycznych
i teleinżynierii
nr ewid. : KUP/0072/PWOWE/08

SPRAWDZAJĄCY: inż. Krzysztof Żekoński
nr upr. WBPP-NB-7210/301/82

inż. Krzysztof Żekoński
upr. : WBPP-NB-7210/301/82
Projekt został opracowany i wykonany zgodnie z obowiązującymi
bez ograniczeń w specjalności inżynierskiej
instalacyjnej w zakresie sieci, instalacji elektrycznych

DATA WYKONANIA PROJEKTU : Luty 2012r

SPIS ZAWARTOŚCI OPRACOWANIA

1	Opis techniczny	3
1.1.	Przedmiot opracowania	3
1.2.	Podstawa opracowania	3
1.3.	Zakres opracowania	3
1.4.	Przepisy i normy	3
1.5.	Zasilanie budynku	4
1.6.	Rozwiązania techniczne projektowanych instalacji	4
1.6.1.	Główna tablica rozdzielcza	4
1.6.2.	Tablice elektryczne piętrowe TE	4
1.6.3.	Tablica TE-K	4
1.6.4.	Instalacje oświetlenia	5
1.6.5.	Instalacje siły i gniazd wtykowych	5
1.6.6.	Instalacja ochrony przeciwprzepięciowej	6
1.6.7.	Instalacja odgromowa	6
1.6.8.	Instalacja ochrony od porażeń i połączenia wyrównawcze	6
1.7.	Uwagi końcowe	6
2	Obliczenia	9
	Rysunki	
	E-1 – Ogólny plan zasilania	
	E-2 – Segment D - Rzut parteru – siła	
	E-3 – Segment D - Rzut parteru – oświetlenie	
	E-4 – Segment D - Rzut I piętra – siła	
	E-5 – Segment D - Rzut I piętra – oświetlenie	
	E-6 – Segment D - Rzut dachu	

1 Opis techniczny

1.1. Przedmiot opracowania

Przedmiotem opracowania jest projekt budowlany instalacji elektrycznej dla inwestycji nazwanej jako: „Budowa budynku szkoły podstawowej z oddziałami przedszkolnymi wraz z zagospodarowaniem i uzbrojeniem terenu” ul. Świerkowa, Lublin dz.nr 188,189,1/14,204/2,1/17.

1.2. Podstawa opracowania

- umowa z investorem,
- projekty budowlany branży architektonicznej i branż instalacyjnych,
- wizja lokalna na terenie inwestycji,
- obowiązujące przepisy i normy.

1.3. Zakres opracowania

- główna tablica rozdzielcza budynku,
- tablice elektryczne strefowe budynku,
- instalacje siłowe,
- instalacje gniazd elektrycznych wtykowych,
- instalacje oświetlenia ogólnego i awaryjnego,
- instalacja oświetlenia ewakuacyjnego,
- instalacja odgromowa i połączeń wyrównawczych,
- ochrona przeciwporażeniowa,
- ochrona przeciwprzepięciowa.

1.4. Przepisy i normy

- PN - IEC 60364-4-443 – ochrona od przepięć,
- PN - IEC 61024-1 – ochrona odgromowa,
- PN - IEC 60364-5-523 – obciążalność prądowa
- PN - EN 12464-1 – oświetlenie miejsc pracy
- PN - EN 1838 – oświetlenie awaryjne
- N SEP-E-003:2004 – elektroenergetyczne i sygnalizacyjne linie kablowe
- PN - HD 60364-4-41 : 2000 – ochrona od porażen

Oraz inne normy i przepisy przywołane Prawem Budowlanym w tym Rozporządzenie Ministra Infrastruktury w sprawie warunków technicznych, jakim powinny odpowiadać budynki i ich usytuowanie (Dz. U. z dnia 12 marca 2009r) do obowiązkowego stosowania.

1.5. Zasilanie budynku

Projektowane budynki zasilane będą ze stacji transformatorowej K216 kablem YAKY 4x300mm² do złącza kablowo-pomiarowego umieszczonego na ścianie budynku A w miejscu pokazanym na rzutach. Projekt kabla zasilającego wg oddzielnego opracowania. Ze złącza kablowo-pomiarowego do głównej tablicy rozdzielczej budynku wyprowadzić kabel YKY 4x240mm² układany w rurze pod posadzką. Główna tablica rozdzielcza zlokalizowana będzie w piwnicy budynku A. Zasilane z niej będą: tablice strefowe TE, rozdzielnia kotłowni oraz oświetlenie zewnętrzne.

1.6. Rozwiązania techniczne projektowanych instalacji

Planowana inwestycja polegać będzie na wykonaniu instalacji oświetleniowej, instalacje gniazd wtykowych, rozdzielnic elektrycznych, rozdzielnic głównej, wewnętrznych linii zasilających

1.6.1. Główna tablica rozdzielcza

Główna tablica rozdzielcza budynku umieszczona będzie w piwnicy budynku A. Tablice należy wykonać jako wolnostojącą, z materiału izolacyjnego (II klasa izolacji), zamykaną drzwiami o stopniu ochrony IP40 standardu nie gorszego niż Hager. W głównej tablicy rozdzielczej należy zabudować takie elementy jak: wyłącznik główny z wyzwalaczem wzrostowym dla wyłącznika p.poż., ogranicznik przepięć klasy B+C z dodatkowym zabezpieczeniem, rozłączniki bezpiecznikowe dla wewnętrznych linii zasilających, wyłącznik nadprądowy z członem różnicowoprądowym dla urządzeń p.poż.. Kable i przewody należy doprowadzić do tablicy poprzez dławice uszczelniające. Przewody oraz części będące pod napięciem (także przewody neutralne i ochronne) powinny być maskowane i niedostępne dla ludzi. Wszystkie zabezpieczenia powinny być opisane, by umożliwić łatwą identyfikację obwodu przez użytkownika.

1.6.2. Tablice elektryczne piętrowe TE

Tablice piętrowe znajdować się będą w pomieszczeniach komunikacji budynków na poszczególnych piętrach. Wykonane będą jako podtynkowe, o drugiej klasie izolacji (wykonane z materiału izolacyjnego), zamykane drzwiami na klucz o stopniu ochrony min. IP30 standardu nie gorszego niż oferowane przez firmę „Hager”. W tablicach należy zabudować takie elementy jak: rozłącznik główny, wyłączniki nadprądowe, wyłączniki różnicowoprądowe, lampki sygnalizacyjne, przekaźniki impulsowe do załączania oświetlenia, rozłączniki bezpiecznikowe, oraz ogranicznik przepięć klasy C. Kable i przewody należy doprowadzić do tablicy pod tynkiem przez otwory pomiędzy elementami konstrukcyjnymi obudowy. Przewody oraz części będące pod napięciem (także przewody neutralne i ochronne) powinny być maskowane i niedostępne dla ludzi. Wszystkie zabezpieczenia powinny być opisane, by umożliwić łatwą identyfikację obwodu przez użytkownika.

1.6.3. Tablica TE-K

Rozdzielnicę kotłowni według oddzielnego opracowania.

1.6.4. Instalacje oświetlenia

Instalacja oświetleniowa wykonywana będzie przewodami YDYżo 3x1,5 lub YDYżo 4x1,5 układanymi pod tynkiem (w pomieszczeniach z sufitem naturalnym) na korytach kablowych tam gdzie zastosowano sufity podwieszane. Przewody do opraw wbudowanych w sufit prowadzić w rurach karbowanych. We wszystkich pomieszczeniach przewiduje się oprawy z fluorescencyjnym źródłem światła. Wszystkie oprawy należy wyposażyć w stateczniki elektroniczne.

Część opraw oświetleniowych oznaczonych na rysunkach symbolem AW (oświetlenie awaryjne) wyposażona jest w własną baterię. Bateria ta ma zapewnić 50% strumienia świetlnego oprawy (przez godzinę) na wypadek zaniku zasilania podstawowego. Baterie umieszczone w oprawach podlegają okresowej kontroli według zaleceń producenta.

Łączniki we wszystkich pomieszczeniach montować na wysokości 1,4m.

Tabela I Wykaz poziomów natężeń światła w pomieszczeniach (wartości przyjęte do obliczeń)

Pomieszczenie	Przyjęta wartość natężenia światła
Komunikacja	100lx
Sanitariaty/szatnie	200lx
Laboratoria	500lx
Pomieszczenia biurowe	500lx
Pomieszczenia dydaktyczne	500lx
Magazyny	100lx
Szatnia	200lx

1.6.5. Instalacje siły i gniazd wtykowych

W projektowanym budynku przewiduje się następujące instalacje siłowe:

- zasilanie tablic piętrowych,
- zasilanie urządzeń wentylacji,
- zasilanie urządzeń technologicznych.

Gniazda ogólne jednofazowe należy wykonać jako podtynkowe z bolcem ochronnym PE. W sanitariatach, w pomieszczeniach laboratoryjnych i w pobliżu umywalek stosować gniazda IP-44 (bryzgoszczelne). Instalacje siły i gniazd wtykowych należy wykonać przewodami YDYżo ułożonymi podobnie jak w opisanej powyżej instalacji oświetleniowej. Przekroje przewodów zostały podane na schematach. W sanitariatach gniazda montować na wysokości 1,4m (stosować osprzęt bryzgoszczelny), w pracowniach i pomieszczeniach laboratoryjnych na wysokości 1,2m, w pozostałych pomieszczeniach na wysokości 0,3m. Gniazda wtykowe o standardzie nie gorszym niż oferowane przez firmę „ELDA”.

Wewnętrzne linie zasilające budynku należy układać:

- na korycie kablowym w rurach o odpowiedniej szerokości nad sufitem podwieszanym w ciągach komunikacyjnych (szerokości koryt i ich trasy podane na rzutach kondygnacji
- w pionie kablowym w rurach o odpowiedniej szerokości na odcinkach pionowych i na odcinkach od koryta kablowego do tablic elektrycznych.

Wentylatory dachowe łączyć poprzez wyłączniki serwisowe np. 4G25 w wykonaniu szczelnym.

1.6.6. Instalacja ochrony przeciwprzepięciowej

Układ ochrony przeciwprzepięciowej dla projektowanego budynku składa się z:

- ogranicznika przepięć klasy B+C znajdującego się w głównej tablicy rozdzielczej,
- ograniczników przepięć klasy C znajdujących się w poszczególnych tablicach strefowych, mieszkaniowych, biurowych.

Aparaty przeciwprzepięciowe o standardzie nie gorszym niż oferowane przez firmy Moeller, Phoenix Contact, DEHN.

1.6.7. Instalacja odgromowa

Instalacje odgromową należy wykonać w postaci siatki nieizolowanych zwodów poziomych drutem Dfe/Zn Ø8mm metodą naprężną. Przewody odprowadzające (drut Dfe/Zn Ø8mm) układać w rurce instalacyjnej PCV o średnicy 37mm ułożonej pod tynkiem. Przewody odprowadzające połączyć z uziemem otokowym poprzez zaciski kontrolne, które należy umieścić na wysokości 1,4m w zamkniętej metalowymi drzwiami wnęce o wymiarach 200x200. Wszystkie wystające elementy na dachu (nie urządzenia elektryczne) połączyć z siatką zwodów. Uziom otokowy wykonać z bednarki Fe/Zn 25x4mm i układać na głębokości 0,6m w ziemi w odległości 1,0m od fundamentów. Do uziomu otokowego podłączyć główną szynę wyrównawczą.

1.6.8. Instalacja ochrony od porażień i połączenia wyrównawcze

Jako ochronę od porażień prądem elektrycznym przyjęto samoczynne wyłączenie zasilania w układzie TN-S.

Ochronie podlegają:

- bolce ochronne gniazd wtykowych,
- metalowe korpusy urządzeń,
- metalowe koryta kablowe
- metalowe obudowy opraw oświetleniowych.

Jako zabezpieczenie uzupełniające przed porażeniem we wszystkich obwodach zastosowano wyłączniki z funkcją różnicowoprądową.

Główną szynę połączeń wyrównawczych projektuje obok głównej tablicy rozdzielczej. Do szyny połączeń wyrównawczych należy połączyć uziom otokowy budynku, wszystkie metalowe części instalacji wodnych i kanalizacyjnych. Wszystkie połączenia przewodów biorących udział w ochronie przeciwporażeniowej powinny być wykonane w sposób pewny, trwałe w czasie i chronione przed korozją. Rezystancja uziemienia powinna wynosić $R \leq 1 \Omega$.

1.7. Uwagi końcowe

Całość robót wykonać zgodnie z Prawem Budowlanym oraz Polskimi Normami.

Wszystkie instalacje należy wykonać przewodami na napięcie 750V. Po wykonaniu instalacji należy

dokonać pomiarów izolacji i skuteczności ochrony przeciwporażeniowej.

Aparatura i urządzenia elektroenergetyczne powinny posiadać certyfikaty stwierdzające o dopuszczeniu do stosowania w naszym kraju lub gdy nie podlegają temu obowiązkowi, deklarację zgodności z obowiązującymi normami i wymaganiami właściwych przepisów, stanowiące podstawę dopuszczenia do stosowania na terenie naszego kraju.

Bydgoszcz luty 2012 r.

Opracował

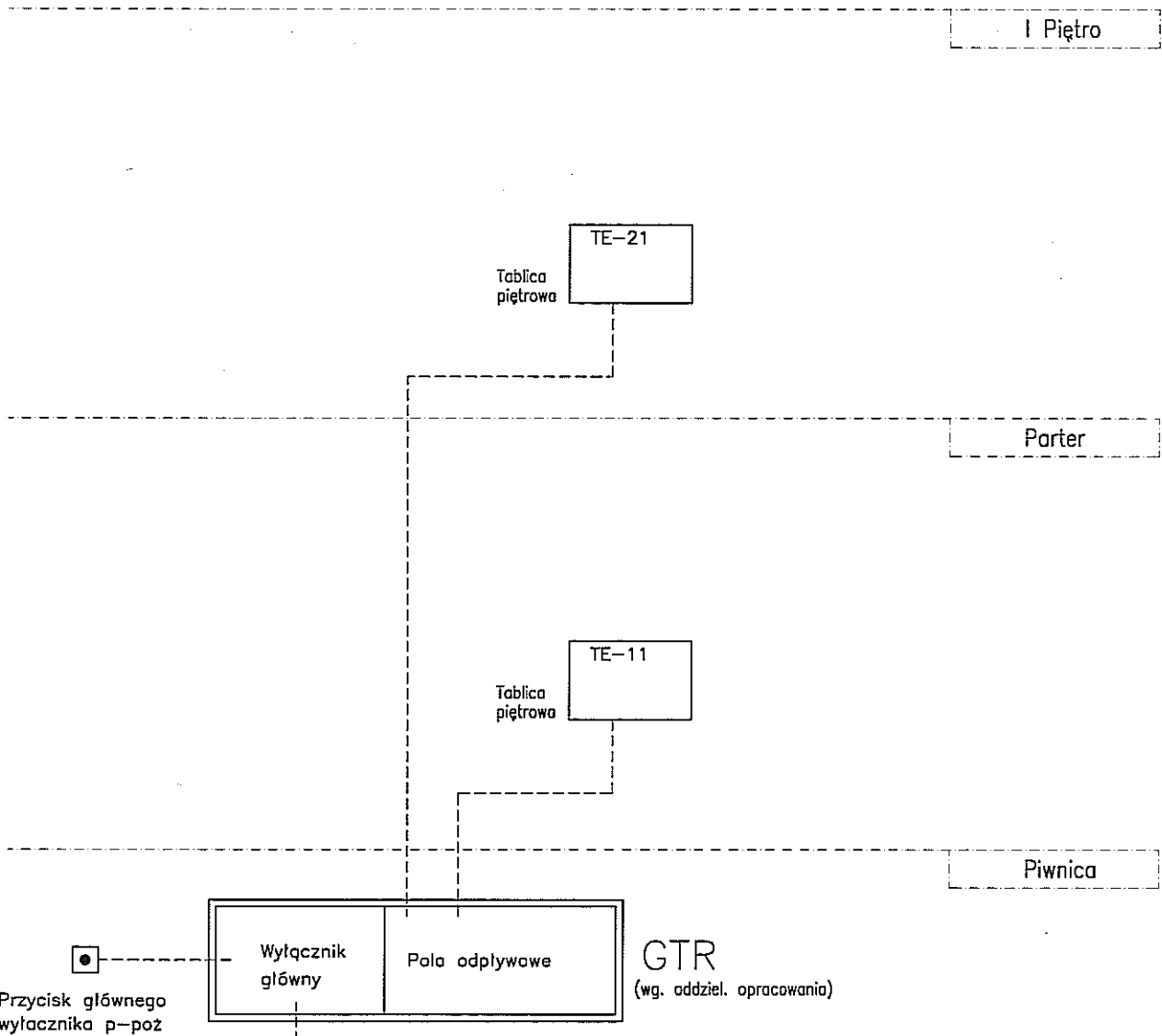
inż. Łukasz Olejnik

inż. Łukasz Olejnik
Upoważnienia budowlane do projektowania i kierowania
robotami budowlanymi bez ograniczeń w szczególności
instalacyjnej w zakresie sieci instalacji i urządzeń elektrycznych
i elektroenergetycznych.
nr ewid. : KUP/0072/PW/OE/08

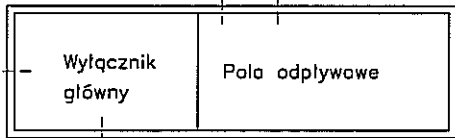
2 Obliczenia

ODBIORNIK	Symbol kabla	Pi [kW]	COS fi	kz	Ps [kW]	U [V]	Prąd obliczeniowy w obwodzie [A]		Prąd znamionowy urządzenia zabezpieczającego	Typ przewodu	ILOSC ŻYL	PRZEKROJ [mm²]	DŁUGOŚĆ [m]	SPADEK NAPIĘCIA [%]	OBCIĄŻALNOŚĆ DŁUGOTRWAŁA [katalogowa]	WSP. KORYGUJĄCY	OBCIĄŻALNOŚĆ DŁUGOTRWAŁA [skorygowana]	TYP BEZPIECZNIKA	Skorygowana wartość zabezpieczenia		
							Ib	In											Iz	I2	warunek Ib<In<Iz [1] - jeśli spełniony
TE-01	W01	30,45	0,90	0,53	16,14	400	25,88	32	L-Gs	54	5	10	0,13	53	0,8	42	WT-00/gG	29	1	1	
TE-W1	WW1	25,90	0,90	1,00	25,90	400	41,54	50	L-Gs	54	5	16	0,68	72	0,8	58	WT-00/gG	45	1	1	
TE-K	WK	3,00	0,90	1,00	3,00	400	4,81	6	L-Gs	54	5	6	0,26	38	1,0	38	WT-00/gG	5	1	1	
TE-11	W11	82,37	0,90	0,53	43,66	400	70,01	80	L-Gs	54	5	35	1,17	117	0,8	94	WT-00/gG	72	1	1	
TE-12	W12	55,13	0,90	0,54	29,77	400	47,74	50	L-Gs	54	5	16	1,93	72	0,8	58	WT-00/gG	45	1	1	
TE-13	W13	158,57	0,90	0,50	79,29	400	127,15	160	L-Gs	54	5	95	1,26	219	0,8	175	WT-00/gG	144	1	1	
TE-14	W14	95,24	0,90	0,53	50,48	400	80,95	100	L-Gs	54	5	50	0,61	142	0,8	114	WT-00/gG	90	1	1	
TE-15	W15	48,22	0,90	0,54	26,04	400	41,76	50	L-Gs	54	5	16	2,34	72	0,8	58	WT-00/gG	45	1	1	
TE-S	WS	4,31	0,90	1,00	4,31	230	20,82	25	YDYzo	54	3	4,0	2,33	34	0,8	27	WT-00/gG	23	1	1	
TE-21	W21	100,91	0,90	0,52	52,47	400	84,15	100	L-Gs	54	5	50	5,22	142	0,8	114	WT-00/gG	90	1	1	
TE-22	W22	29,79	0,90	0,53	15,79	400	25,32	32	L-Gs	54	5	10	4,27	53	0,8	42	WT-00/gG	29	1	1	
TE-23	W23	97,77	0,90	0,53	51,82	400	83,10	100	L-Gs	54	5	50	4,32	142	0,8	114	WT-00/gG	90	1	1	
TE-24	W24	44,54	0,90	0,54	24,05	400	38,57	40	L-Gs	54	5	10	6,50	53	0,8	42	WT-00/gG	36	1	1	
TE-W2	WW2	19,48	0,90	1,00	19,48	400	31,24	32	L-Gs	54	5	10	7,24	53	0,8	42	WT-00/gG	29	1	1	
RE-BOISKO	WBOISKO	11,00	0,90	0,30	3,30	400	5,29	6	YKY	54	5	4	0,88	44	0,8	35	WT-00/gG	5	1	1	
ORLIK	WORLIK	40,00	0,90	1,00	40,00	400	64,15	80	YKY	54	5	25	3,59	128	1,0	128	WT-00/gF	72	1	1	

Całkowita moc zainstalowana Pi=846,68kW
Całkowita moc zapotrzebowana Pz=485,49kW
Współczynnik jednoczesności kz=0,5
Moc szczytowa zapotrzebowana Ps=242,74kW



Przycisk głównego wyłącznika p-poż



GTR
(wg. oddziel. opracowania)

ZK+TL

Proj. złącze kablowo pomiarowe na ścianie budynku (wg. oddziel. opracowania)

JEDNOSTKA PROJEKTOWA
MIASTOPROJEKT BYDGOSZCZ Sp. z o.o.
 BIURO PROJEKTOWO-BADAWCZE BUDOWNICTWA OGÓLNEGO
 85-067 Bydgoszcz, ul. Jagiellońska 12a
 tel. centrala (052) 322 12 33, tel. fax (052) 322 14 34
 www.miastoprojekt-bydgoszcz.pl

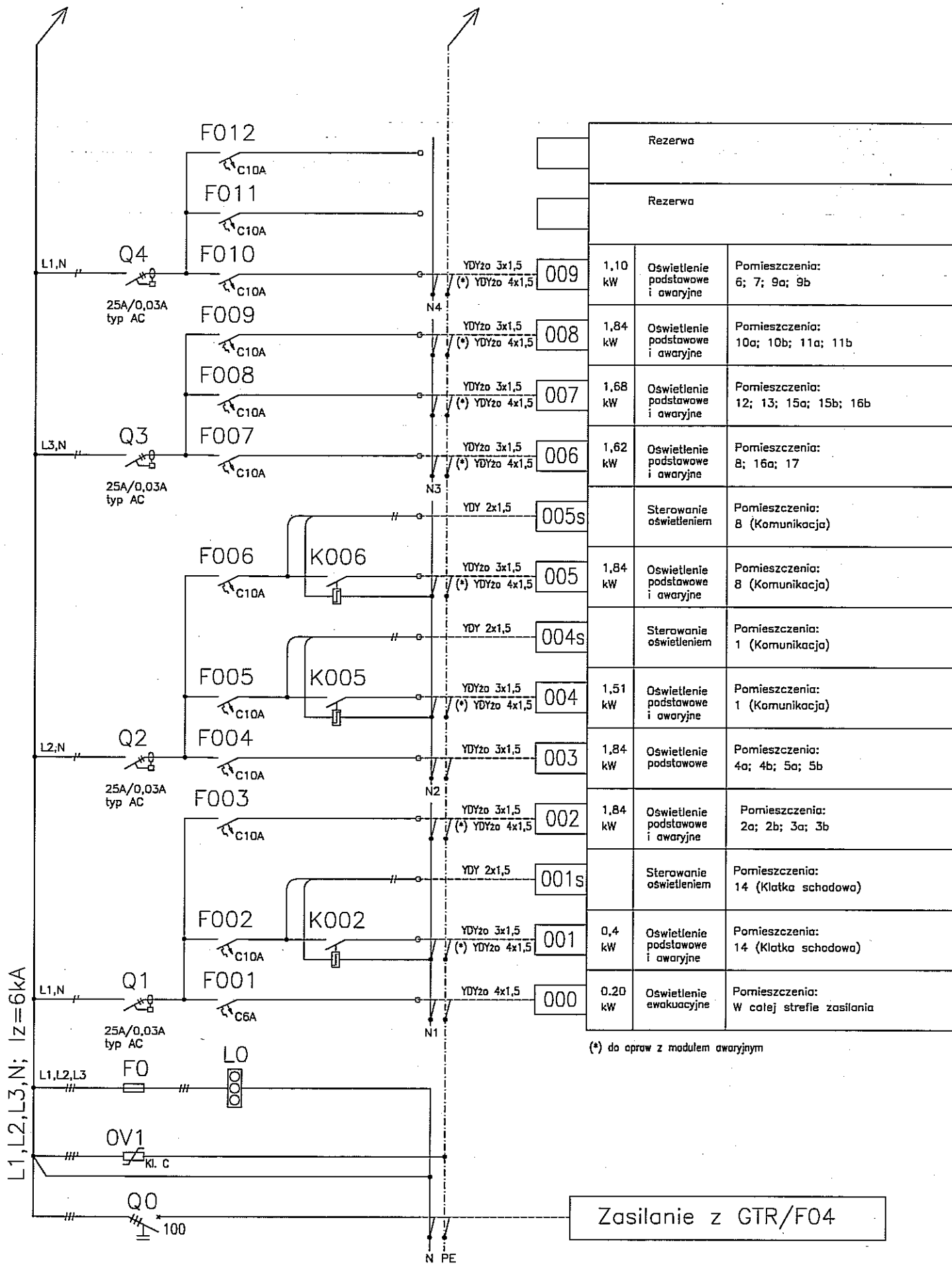
INWESTYCJA Budowa budynku szkoły podstawowej z oddziałami przedszkolnymi wraz z zagospodarowaniem i uzbrojeniem terenu ul. Świerkowa, Lublin dz.nr 188,189,1/14,204/2,1/17

INWESTOR Urząd Miasta Lublin ul. Wieniawska 14 20-071 Lublin

	IMIE / NAZWISKO	NR UPRAWNIEŃ	PODPIS
PROJEKTANT	inż. Łukasz Olejnik	KUP/0072/PW0E/08	<i>[Signature]</i>
OPRACOWAŁ	inż. Łukasz Olejnik	KUP/0072/PW0E/08	
SPRAWDZIŁ	inż. Krzysztof Żekoński	WBPP-NB-7210/301/82	
STADIUM	PROJEKT WYKONAWCZY		
BRANŻA	ELEKTRYCZNA		
TOM	4 - SEGMENT D		

TYTUŁ RYSUNKU **OGÓLNY PLAN ZASILANIA**

UKŁAD SIECI TN-C-S
 Ochrona od porażen:
 Samoczynne wyłączenie zasilania / wyłączniki różnicowoprądowe



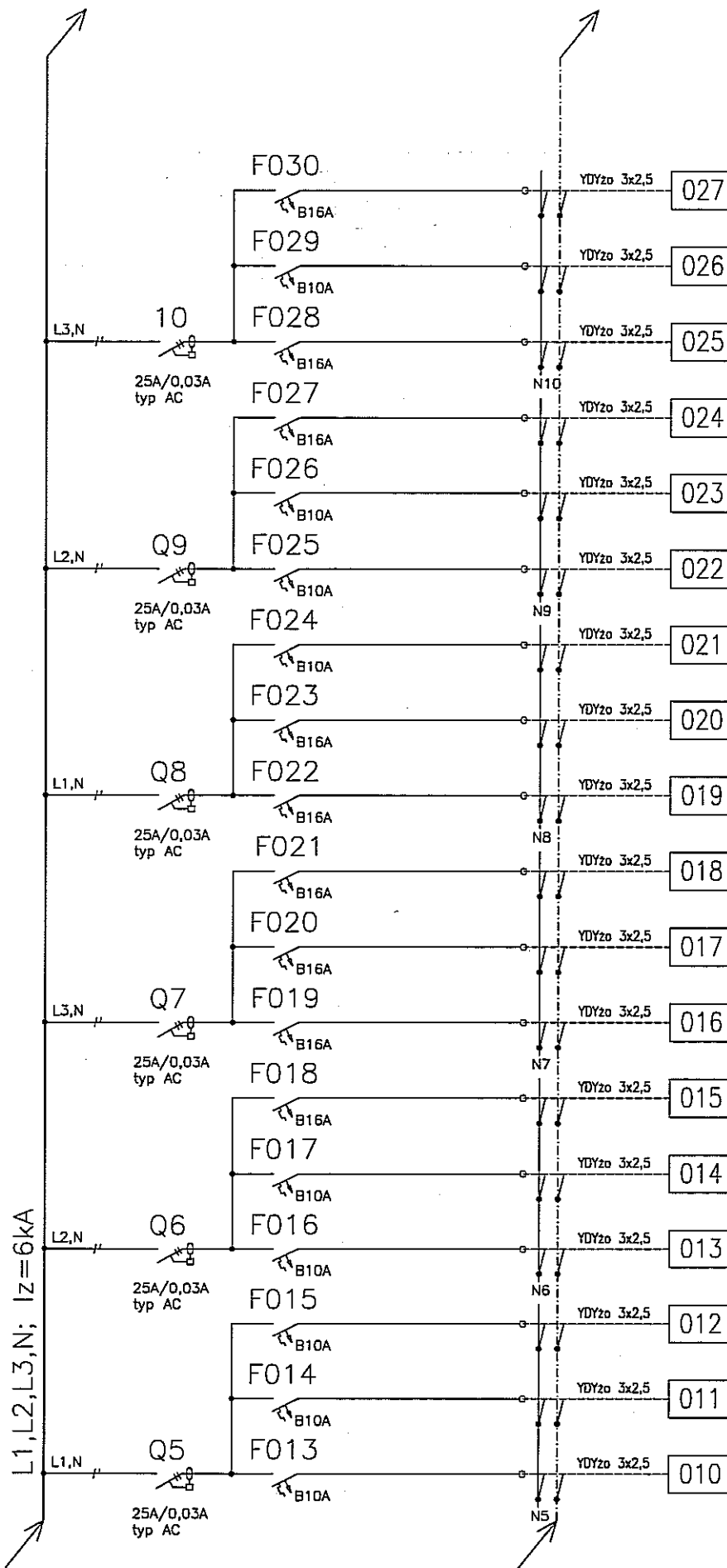
Ochrona od porażen
Samoczynne wyłączenie
w układzie sieci TN-S

Obudowa wnętrza z drzwiami pełnymi
i osłonami części metalowych aparatów.

Schemat tablicy
TE-11

Data:
2012-02

Rys.
E-1/1/1



027	2,1 kW	Gniazda suszarki do ręk	Pomieszczenia: 13
026	2,0 kW	Gniazda ogólnego przeznaczenia	Pomieszczenia: 15a
025	2,1 kW	Gniazda suszarki do ręk	Pomieszczenia: 15b
024	2,1 kW	Gniazda suszarki do ręk	Pomieszczenia: 16b
023	2,0 kW	Gniazda ogólnego przeznaczenia	Pomieszczenia: 8; 15a; 15b; 16b
022	2,0 kW	Gniazda ogólnego przeznaczenia	Pomieszczenia: 8; 16a
021	2,0 kW	Gniazda ogólnego przeznaczenia	Pomieszczenia: 1; 8; 17
020	2,1 kW	Gniazda suszarki do ręk	Pomieszczenia: 7
019	2,1 kW	Gniazda suszarki do ręk	Pomieszczenia: 6
018	2,1 kW	Gniazda suszarki do ręk	Pomieszczenia: 5b
017	2,1 kW	Gniazda suszarki do ręk	Pomieszczenia: 4b
016	2,1 kW	Gniazda suszarki do ręk	Pomieszczenia: 3b
015	2,1 kW	Gniazda suszarki do ręk	Pomieszczenia: 2b
014	2,0 kW	Gniazda ogólnego przeznaczenia	Pomieszczenia: 5a; 5b
013	2,0 kW	Gniazda ogólnego przeznaczenia	Pomieszczenia: 4a
012	2,0 kW	Gniazda ogólnego przeznaczenia	Pomieszczenia: 3a; 3b; 4b
011	2,0 kW	Gniazda ogólnego przeznaczenia	Pomieszczenia: 2a; 2b
010	2,0 kW	Gniazda ogólnego przeznaczenia	Pomieszczenia: 1; 2a; 2b

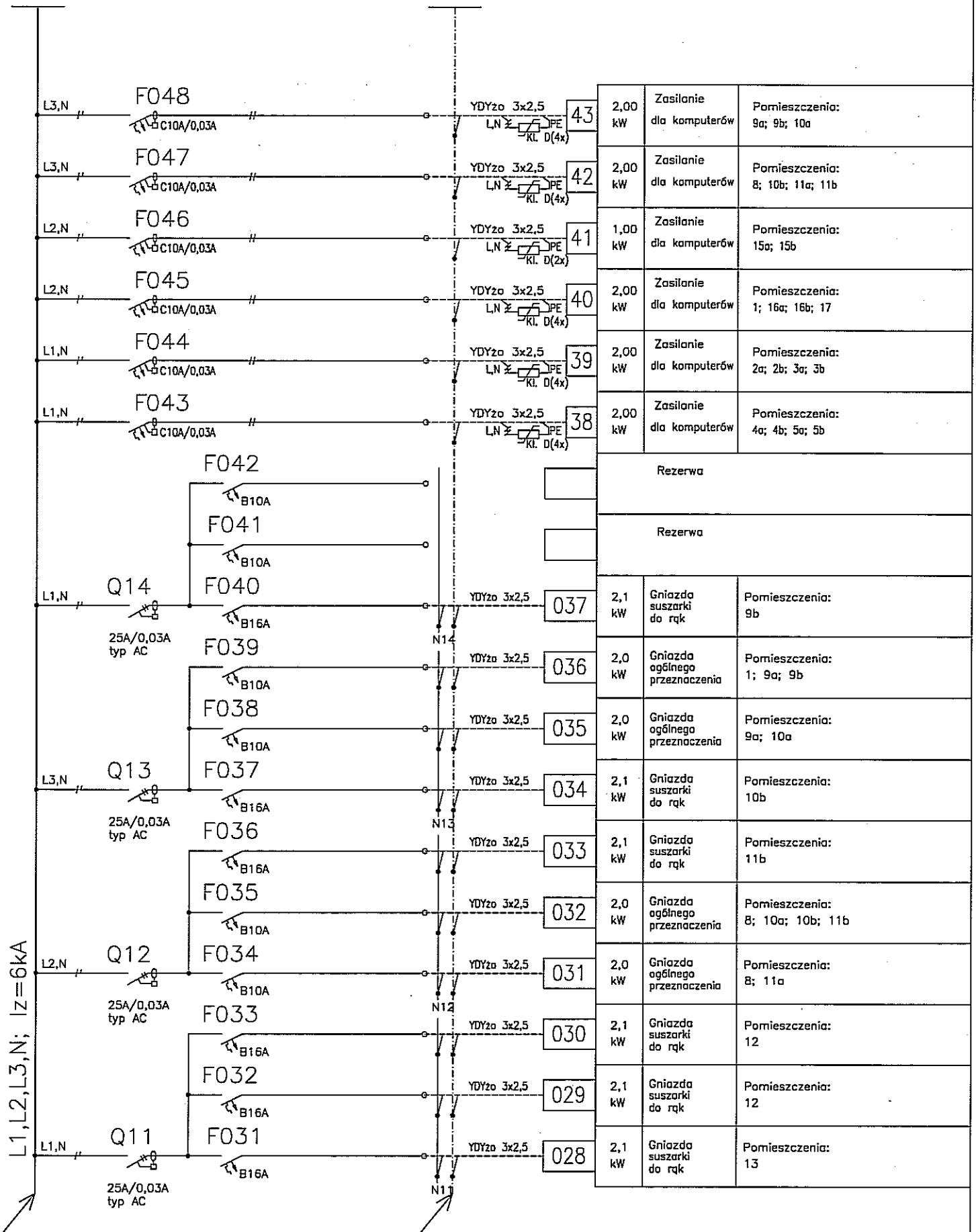
Ochrona od porażen
Samoczynne wyłączenie
w układzie sieci TN-S

Obudowa wewnątrz z drzwiami pełnymi
i osłonami części metalowych aparatów.

Schemat tablicy
TE-11

Data:
2012-02

Rys.
E-1/1/2



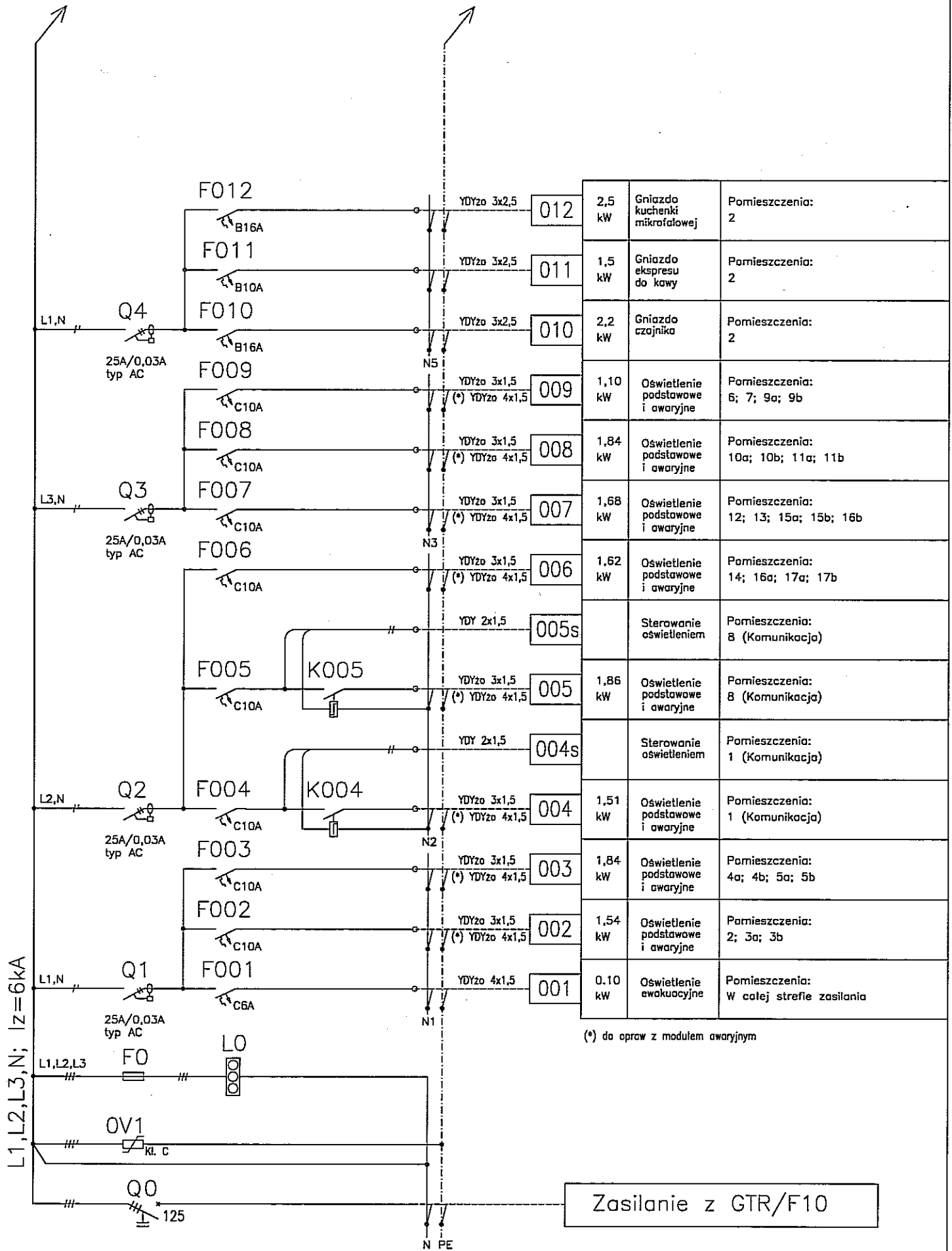
Ochrona od porażen
Samoczynne wyłączenie
w układzie sieci TN-S

Obudowa wewnątrz z drzwiami pełnymi
i osłonami części metalowych aparatów.

Schemat tablicy
TE-11

Data:
2012-02

Rys.
E-1/1/3



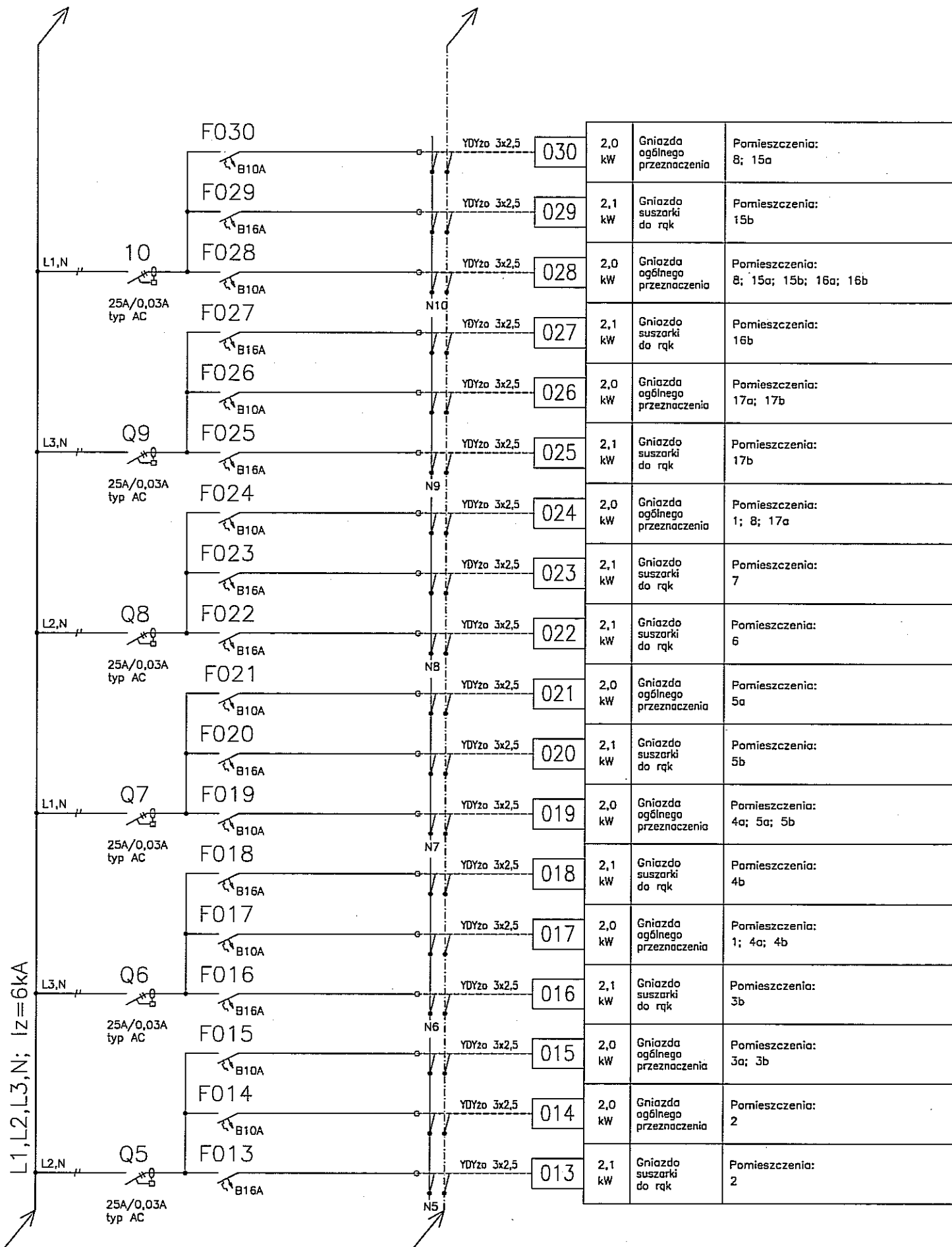
Ochrona od porażen
Samoczynne wyłączenie
w układzie sieci TN-S

Obudowa węglowa z drzwiami pełnymi
i osłonami części metalowych aparatów.

Schemat tablicy
TE-21

Data:
2012-02

Rys.
E-1/2/1



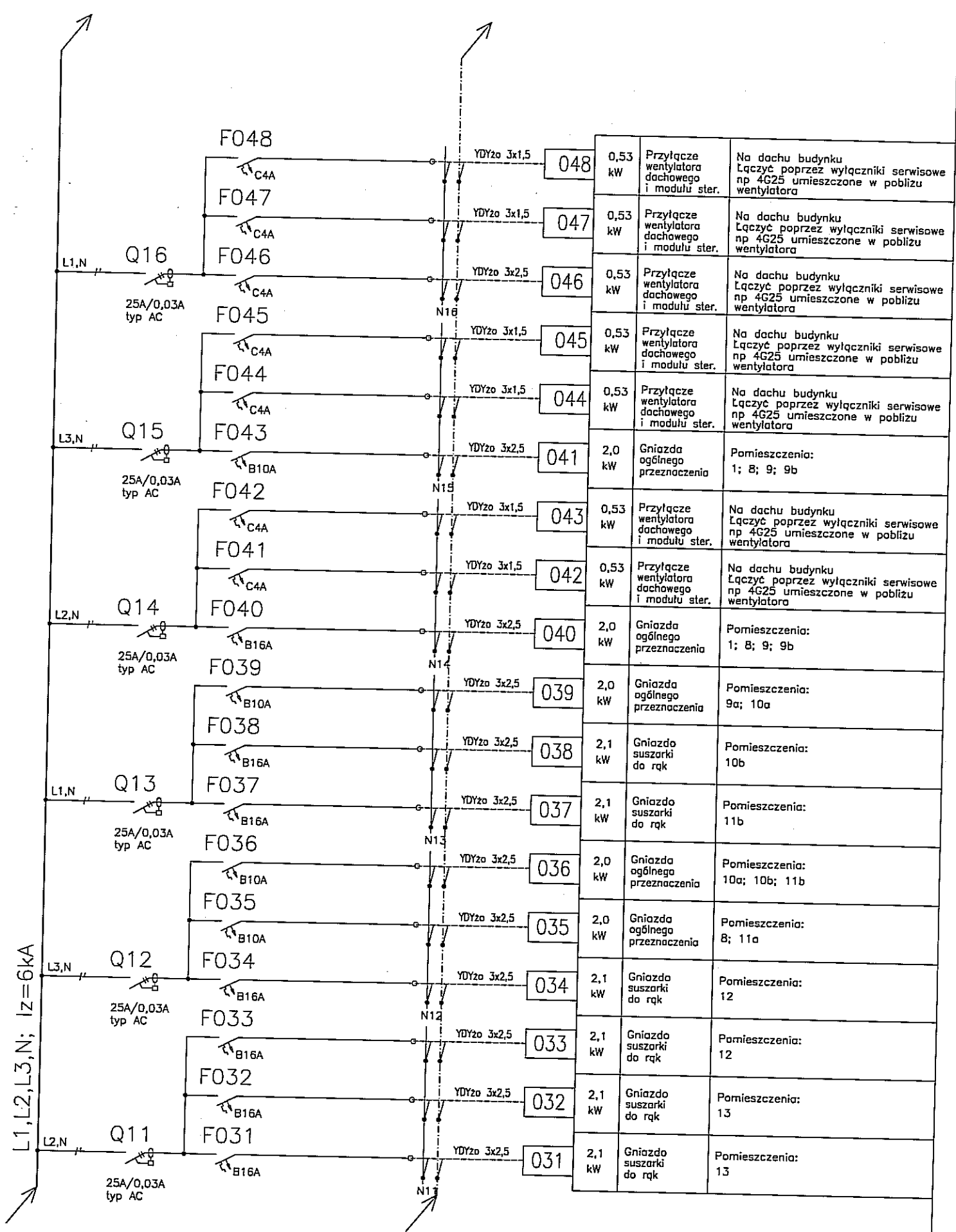
Ochrona od porażen
Samoczynne wyłączenie
w układzie sieci TN-S

Obudowa wnętkowa z drzwiami pełnymi
i osłonami części metalowych aparatów.

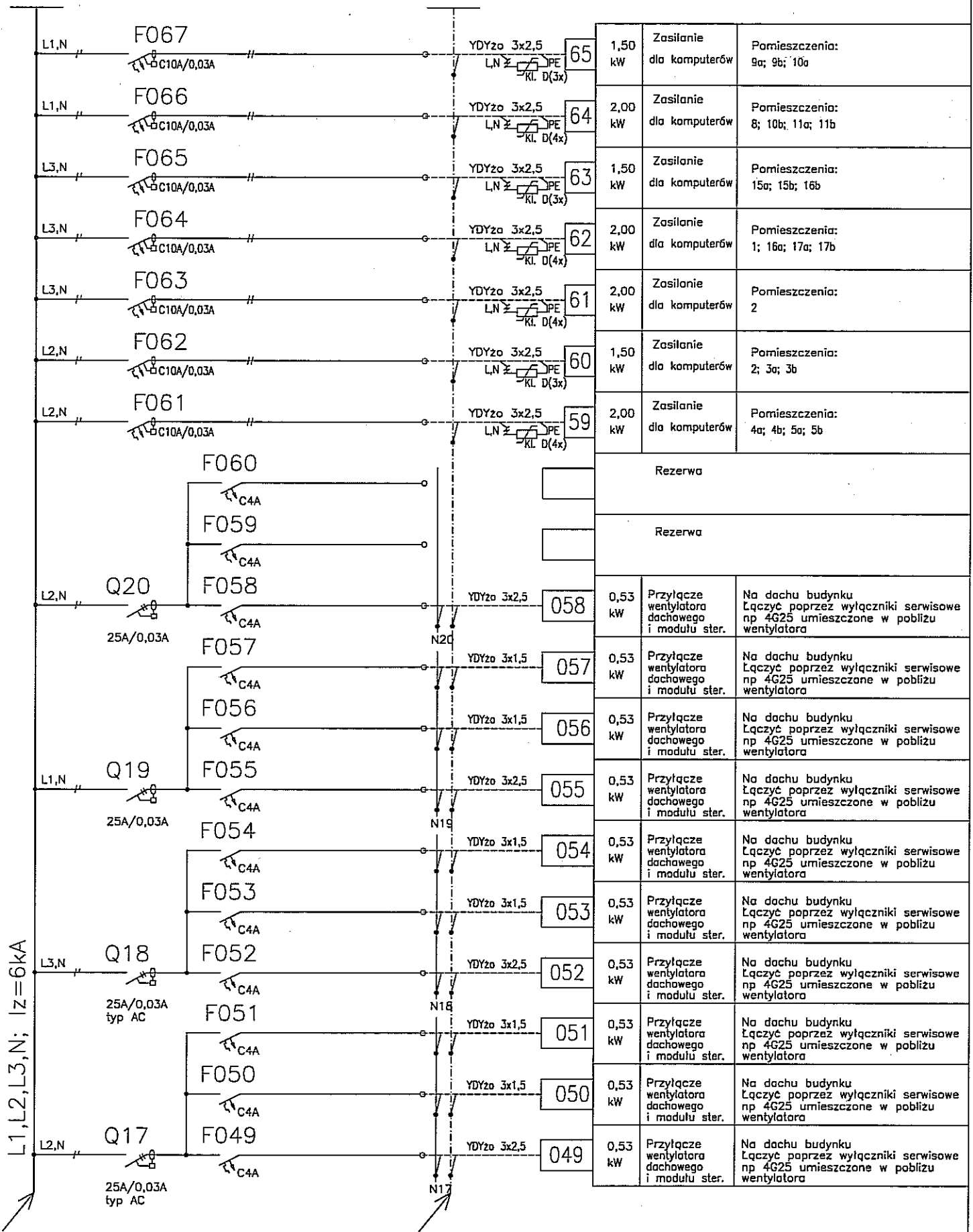
Schemat tablicy
TE-21

Data:
2012-02

Rys.
E-1/2/2



048	0,53 kW	Przyłącze wentylatora dachowego i modułu ster.	Na dachu budynku Łączyć poprzez wyłączniki serwisowe np 4G25 umieszczone w pobliżu wentylatora
047	0,53 kW	Przyłącze wentylatora dachowego i modułu ster.	Na dachu budynku Łączyć poprzez wyłączniki serwisowe np 4G25 umieszczone w pobliżu wentylatora
046	0,53 kW	Przyłącze wentylatora dachowego i modułu ster.	Na dachu budynku Łączyć poprzez wyłączniki serwisowe np 4G25 umieszczone w pobliżu wentylatora
045	0,53 kW	Przyłącze wentylatora dachowego i modułu ster.	Na dachu budynku Łączyć poprzez wyłączniki serwisowe np 4G25 umieszczone w pobliżu wentylatora
044	0,53 kW	Przyłącze wentylatora dachowego i modułu ster.	Na dachu budynku Łączyć poprzez wyłączniki serwisowe np 4G25 umieszczone w pobliżu wentylatora
041	2,0 kW	Gniazda ogólnego przeznaczenia	Pomieszczenia: 1; 8; 9; 9b
043	0,53 kW	Przyłącze wentylatora dachowego i modułu ster.	Na dachu budynku Łączyć poprzez wyłączniki serwisowe np 4G25 umieszczone w pobliżu wentylatora
042	0,53 kW	Przyłącze wentylatora dachowego i modułu ster.	Na dachu budynku Łączyć poprzez wyłączniki serwisowe np 4G25 umieszczone w pobliżu wentylatora
040	2,0 kW	Gniazda ogólnego przeznaczenia	Pomieszczenia: 1; 8; 9; 9b
039	2,0 kW	Gniazda ogólnego przeznaczenia	Pomieszczenia: 9a; 10a
038	2,1 kW	Gniazdo suszarki do rąk	Pomieszczenia: 10b
037	2,1 kW	Gniazdo suszarki do rąk	Pomieszczenia: 11b
036	2,0 kW	Gniazda ogólnego przeznaczenia	Pomieszczenia: 10a; 10b; 11b
035	2,0 kW	Gniazda ogólnego przeznaczenia	Pomieszczenia: 8; 11a
034	2,1 kW	Gniazdo suszarki do rąk	Pomieszczenia: 12
033	2,1 kW	Gniazdo suszarki do rąk	Pomieszczenia: 12
032	2,1 kW	Gniazdo suszarki do rąk	Pomieszczenia: 13
031	2,1 kW	Gniazdo suszarki do rąk	Pomieszczenia: 13



Ochrona od porażen
Samoczynne wyłączenie
w układzie sieci TN-S

Obudowa wewnątrz z drzwiami pełnymi
i osłonami części metalowych aparatów.

Schemat tablicy
TE-21

Data:
2012-02

Rys.
E-1/2/4

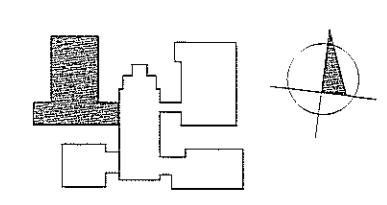


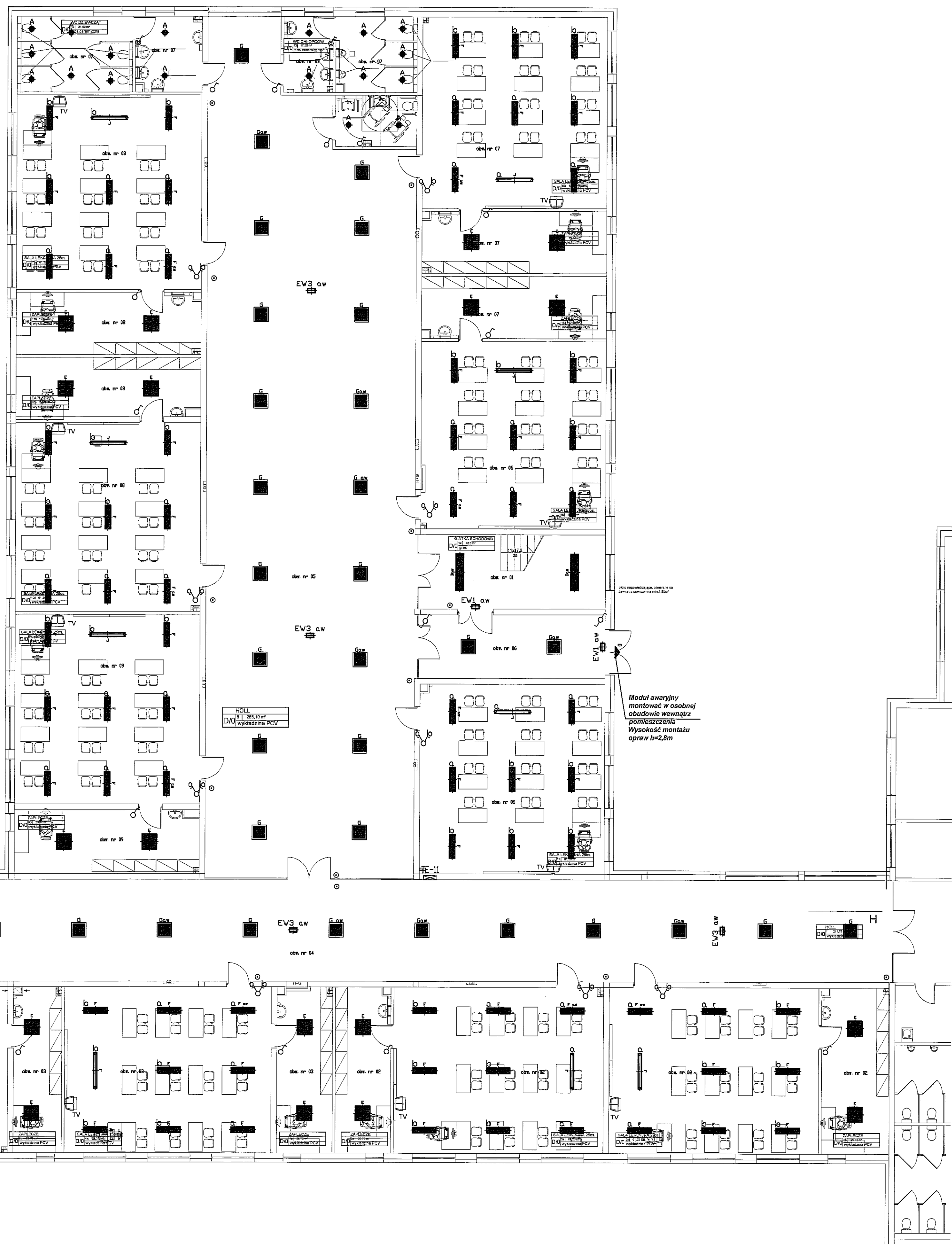
Oznaczenia

- ⌋K Gniazdo II-HFPE 16A/230V (podłojne) z kluczem typu BATA
- ⌋ Gniazdo wtykowe 230V, 16A
- ⌋e Gniazdo wtykowe podłojne 230V, 16A
- ⌋e Gniazdo wtykowe bryzgoszczelne 230V, 16A
- ⊗ Przyłącze 1F
- ⊗ Przyłącze 3F
- ⌋16A Gniazdo wtykowe bryzgoszczelne 3F 400V, 16A
- ⊗24V Przyłącze 24V dla zasobnika Map oddzielenia pożarowego
- ⊗12VDC Przyłącze 12V DC
- ⊞ Tablica elektryczna projektowana

Rzut parteru

BIURO PROJEKTOWO-BADAWCZE BUDOWNICTWA OSOBNIEGO MIASTOPROJEKT BYDGOSZCZ Sp. z o.o. BIURO PROJEKTOWO-BADAWCZE BUDOWNICTWA OSOBNIEGO 85-067 Bydgoszcz, ul. Jagiellońska 12a tel. centrala (052) 322 12 33, tel. fax (052) 322 14 34 www.miestoprojekt-bydgoszcz.pl			
INWESTYCJA Budowa budynku szkoły podstawowej z oddziałami przedszkolnymi wraz z zagospodarowaniem i urządzeniem terenu ul. Świerkowa, Lublin dz.nr 158, 159, 114, 204/2, 1/17			
INWESTOR Urząd Miasta Lublin ul. Wieniawska 14 20-071 Lublin			
PROJEKTANT	inż. Łukasz Olejnik	KUP/0072/PWDE/08	PODPIŚCIE
OPRACOWAŁ	inż. Łukasz Olejnik	KUP/0072/PWDE/08	OPRACOWAŁ
SPRAWDZIŁ	inż. Krzysztof Zekoński	WBPP-NB-7210/301/82	SPRAWDZIŁ
STADIUM	PROJEKT WYKONAWCZY		
BRANŻA	ELEKTRYCZNA		
TOM	4 - SEGMENT D		
TYTUŁ RYSUNKU	Instalacje siły i gniazd wtykowych		
DATA	02.2012 r.	SKALA	1:100





- Oznaczenia**
- ⊙ Łącznik jednobiegunowy 230V, 10A
 - ⊕ Łącznik jednobiegunowy bryzgoszczelny 230V, 10A
 - ⊖ Łącznik szeregowy 230V, 10A
 - ⊙ Przekładnik
 - ⊕ Łącznik szeregowy 230V, 10A
 - ⊖ Tablica elektryczna projektowana

SPIS OPRAW	
A	Beryl M22 SES 2x17W IP44 EVG
B	Rubin T5 2x49W PRM
C	Neptun PC 2x36W IP65 EVG
D	Ametyst 2x18W OPAL IP65 EVG
D1	Ametyst 1x18W OPAL IP65 EVG
E	Rubin Plus TCL 3x36W PRM
F	Rubin T5 2x39W PPAR
G	Agat Plus TCL 3x36W PRM EVG g/k
H	Rubin Clean T5 2x54W IP54 PRM
I	Rubin T5 3x24W PPAR RD
J	Rubin T5 1x80W AS zwieszana 2,5m
K	Agat Clean TCL 3x36W PRM IP54 EVG
L	Rubin Sport 2x80W SLA mat
M	Agat PDS 2x55W SB DIM DALI g/k
N	Rubin Plus PDS 2x55W SB EVG
EW1	Cruiser PT LED 2h AT
EW2	Cruiser PTD LED 2h AT
EW3	Cruiser KR LED 2h AT

AW - Oprawa z modułem awaryjnym 2h CTI

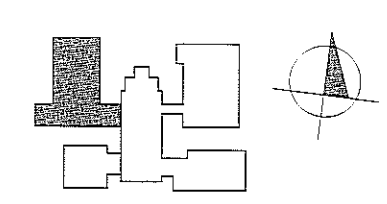
Rzut parteru

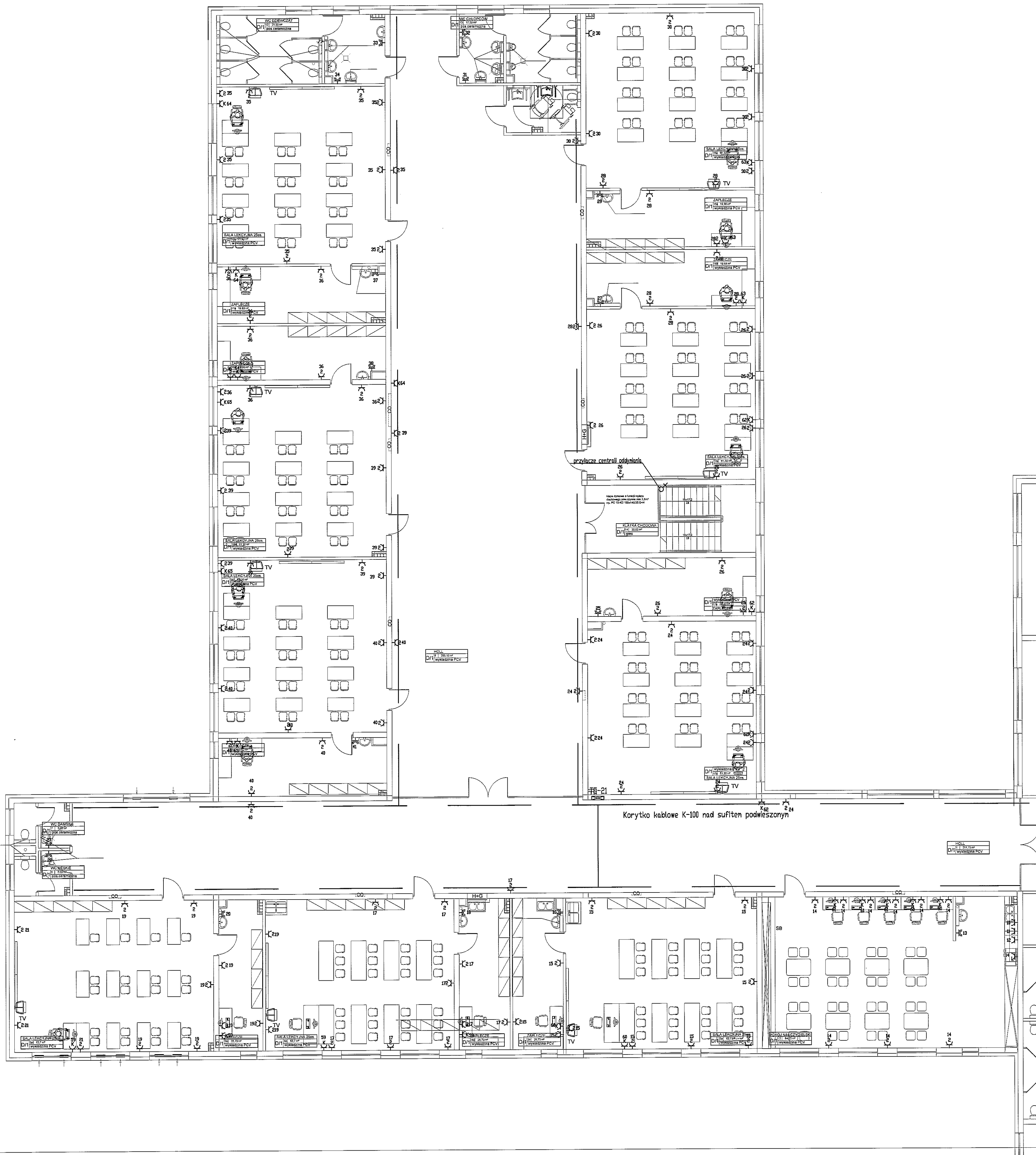
JEDNOSTKA PROJEKTOWA
BIURO PROJEKTOWO-BADAWCZE BUDOWNICTWA OGÓLNEGO
 85-087 Bydgoszcz, ul. Jagiellońska 12a
 tel. centralna (052) 322 12 33, tel. fax (052) 322 14 34
 www.miascprojekt-bydgoszcz.pl

INWESTYCJA Budowa budynku szkoły podstawowej z oddziałami przedszkolnymi wraz z zagospodarowaniem i uzbrojeniem terenu
 ul. Świerkowa, Lublin dz.nr 189, 189, 1/14, 204/2, 1/17

INWESTOR Urząd Miasta Lublin
 ul. Wieniawska 14
 20-071 Lublin

PROJEKTANT	inż. Łukasz Olejnik	KUP/0072/PW/OE/08
OPRACOWAŁ	inż. Łukasz Olejnik	KUP/0072/PW/OE/08
SPRAWDZIŁ	inż. Krzysztof Zekoński	WBPP-NB-7210/301/02
STADIUM	PROJEKT WYKONAWCZY	
BRANŻA	ELEKTRYCZNA	
TOM	4 - SEGMENT D	
TYTUŁ RYSUNKU	Instalacje oświetlenia	
DATA	luty 2012 r.	SKALA 1:100



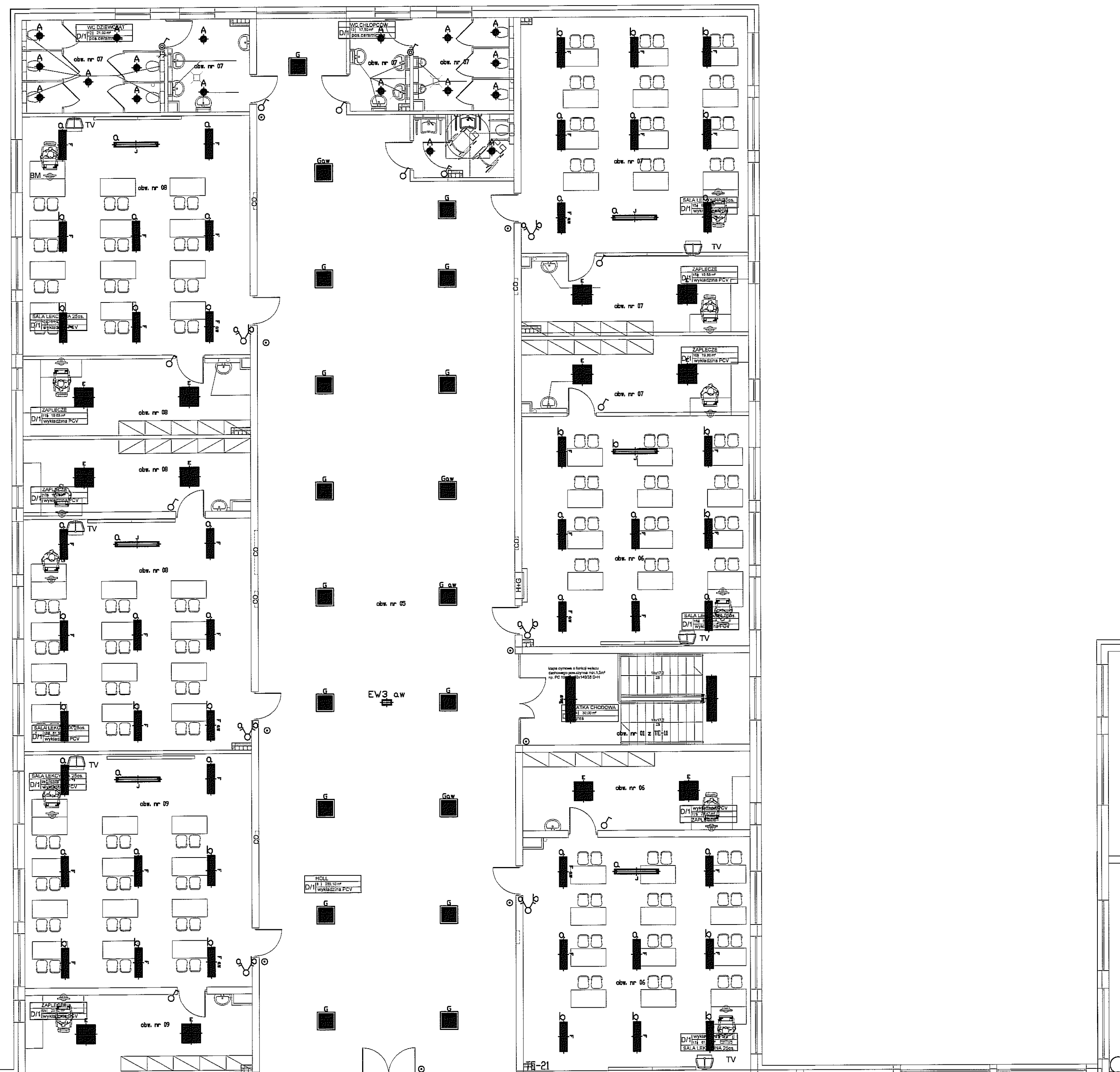


Oznaczenia

- K Grzebro IL-HWPE 16A/230V (podwójne) z kluczem typu DATA
- C Grzebro wtykowe 230V, 16A
- E Grzebro wtykowe podwójne 230V, 16A
- E Grzebro wtykowe kryzysowe 230V, 16A
- ⊗ Przyłącze 1F
- ⊗ Przyłącze 3F
- K 16A Grzebro wtykowe kryzysowe 3F 40W, 16A
- ⊗_{24V} Przyłącze 24V dla zasilania Map oddzielenia pożarowego
- ⊗_{12VDC} Przyłącze 12V DC
- ▭ Tablica elektryczna projektowana

Rzut 1-ego piętra

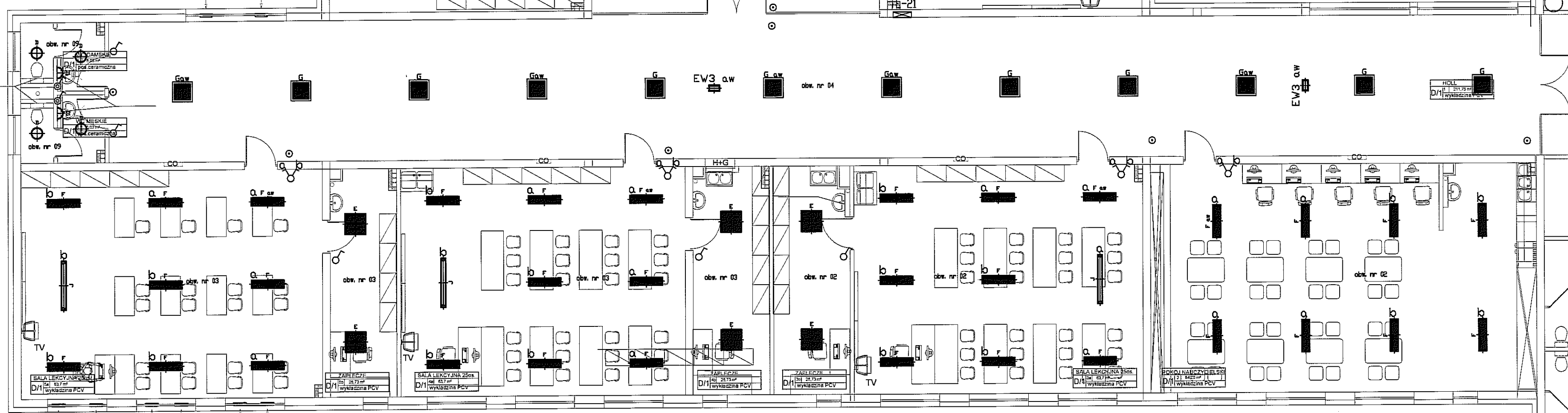
JEDNOSTKA PROJEKTOWA MIASTOPROJEKT BYDGOSZCZ Sp. z o.o. BIURO PROJEKTOWO-BADAWCZE BUDOWNICTWA OGÓLNEGO 85-087 Bydgoszcz, ul. Jagiellońska 12a tel. centrala (052) 322 12 33, tel. fax (052) 322 14 34 www.miastoprojekt-bydgoszcz.pl		
INWESTYTOR: Budowna biurotyku szarych poddaszowej z oddzieleniami przedszkolnymi wraz z zagospodarowaniem i uzbrojeniem terenu ul. Świerkowa, Lubin dz.nr 188, 189, 1/14, 204/2, 1/17		
INWESTOR: Urząd Miasta Lublin ul. Wieniawska 14 20-071 Lublin		
PROJEKTANT	inż. Łukasz Olejnik	KUP/0072/PW0E/08
OPRACOWAŁ	inż. Łukasz Olejnik	KUP/0072/PW0E/08
SPRAWDZIŁ	inż. Krzysztof Zekoński	WBPP-NB-710/301/82
STADIUM	PROJEKT WYKONAWCZY	
BRANŻA	ELEKTRYCZNA	
TOM	4 - SEGMENT D	
TYTUŁ RYSUNKU	Instalacje siły i gniazd wtykowych	
DATA	02.2012 r.	SKALA 1:100
		NR RYSUNKU E-4



- Dznanaczenia**
- Łącznik jednoobrotowy 230V, 10A
 - Łącznik jednoobrotowy trójfazowy 230V, 10A
 - Łącznik szeregowy 230V, 10A
 - Przycisk niestabilny
 - Łącznik schodowy 230V, 10A
 - Tablica elektryczna projektowana

SPIS OPRAW	
A	Beryl M22 SES 2x17W IP44 EVG
B	Rubin T5 2x49W PRM
C	Neptun PC 2x36W IP65 EVG
D	Ametyst 2x18W OPAL IP65 EVG
D1	Ametyst 1x18W OPAL IP65 EVG
E	Rubin Plus TCL 3x36W PRM
F	Rubin T5 2x39W PPAR
G	Agat Plus TCL 3x36W PRM EVG g/k
H	Rubin Clean T5 2x54W IP54 PRM
I	Rubin T5 3x24W PPAR RD
J	Rubin T5 1x80W AS zwieszana 2,5m
K	Agat Clean TCL 3x36W PRM IP54 EVG
L	Rubin Sport 2x80W SLA mat
M	Agat PDS 2x55W SB DIM DALI g/k
N	Rubin Plus PDS 2x55W SB EVG
EW1	Cruiser PT LED 2h AT
EW2	Cruiser PTD LED 2h AT
EW3	Cruiser KR LED 2h AT

AW - Oprawa z modułem awaryjnym 2h CTI



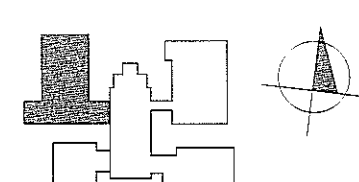
Rzut 1-ego piętra

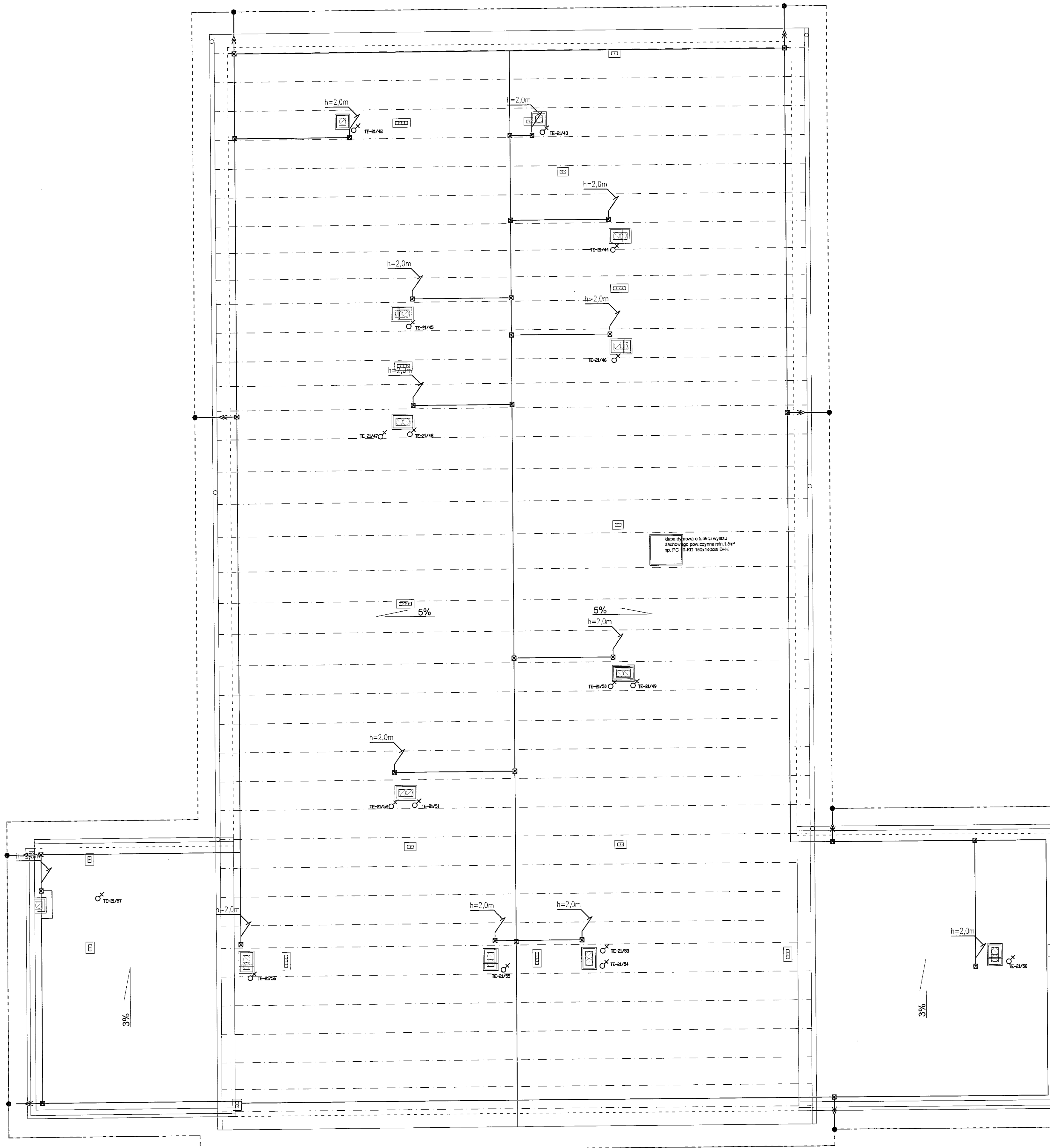
JEDNOSTKA PROJEKTOWA
MIASTOPROJEKT BYDGOSZCZ Sp. z o.o.
 BIURO PROJEKTOWO-BADAWCZE BUDOWNICTWA OGÓLNEGO
 85-057 Bydgoszcz, ul. Jagiellońska 128
 tel. centrala (052) 322 12 33, tel. fax (052) 322 14 34
 www.miastoprojekt-bydgoszcz.pl

INWESTYCJA Budowa budynku szkoły podstawowej z oddziałami przedszkolnymi wraz z zagospodarowaniem i urządzeniem terenu
 ul. Świdłowa, Lublin dz.nr 188, 189, 1/14, 204/2, 1/17

INWESTOR Urząd Miasta Lublin
 ul. Wieniawska 14
 20-071 Lublin

PROJEKTANT	IMIĘ NAZWISKO	NIP UPRAWNIENIE	PODPI
OPRACOWAŁ	inż. Łukasz Olejnik	KUP/0072/PWO/E08	
SPRAWDZIŁ	inż. Krzysztof Zekoński	WBPP-NB-7210/301/82	
STADIUM	PROJEKT WYKONAWCZY		
BRANŻA	ELEKTRYCZNA		
TOM	4 - SEGMENT D		
TYTUŁ RYSUNKU	Instalacje oświetlenia		
DATA	luty 2012 r.	SKALA	1:100
		NR RYSUNKU	E-8





Oznaczenia i uwagi

Linie poziome instalacji odgromowej na dachu, $\varnothing 8\text{mm FeZn}$ wykonane jako naprzężone w odległości 30cm od krawędzi dachu

Uziom atakowy, bednarka FeZn 25x4 układac na głębokości min 0,6m

- Złącze kontrolne na wys 1,4m
- Połączenie spawane
- Połączenie zaciskowe (śrubowe) wykonane na pionowym kłowniku mocowanym do konstrukcji dachu
- / Pionowy pręt na podbudowie betonowej

Wszystkie elementy metalowe (nie urządzenia elektryczne) wystające ponad dach należy połączyć do zwodów poziomych

♂ Przyłącze IF

Rzut dachu

MIĘDZYSZKOLENIA MIASTOPROJEKT BYDGOSZCZ Sp. z o.o. BIURO PROJEKTOWO-BADAWCZE BUDOWNICTWA OGÓLNEGO 85-007 Bydgoszcz, ul. Jagiellońska 12a tel. centrala (052) 322 12 33, tel.fax (052) 322 14 34 www.miastoprojekt-bydgoszcz.pl			
INWESTYCJA Budowa budynku szkoły podstawowej z oddziałami przedszkolnymi wraz z zagospodarowaniem i ukształtowaniem terenu ul. Świerkowa, Lubin dz.nr 188, 189, 1/14, 204/2, 1/17			
INWESTOR Urząd Miasta Lublin ul. Wieniawska 14 20-071 Lublin			
PROJEKTANT	inż. Łukasz Olejnik	KUP/0072/PW/OE/08	
OPRACOWAŁ	inż. Łukasz Olejnik	KUP/0072/PW/OE/08	
SPRAWDZIŁ	inż. Krzysztof Zakoński	WBPP-NB-7210/301/82	
STADIUM	PROJEKT WYKONAWCZY		
BRANŻA	ELEKTRYCZNA		
TOM	4 - SEGMENT D		
TYTUŁ RYSUNKU	Instalacja odgromowa		
DATA	02.2012 r.	SKALA	1:100
		NR RYSUNKU	E-6