



BIURO PROJEKTOWO – BADAWCZE BUDOWNICTWA OGÓLNEGO  
**„MIASTOPROJEKT – BYDGOSZCZ” Sp. z o.o.**  
ul. Jagiellońska 12a  
85-067 Bydgoszcz

NIP: 554-25-99-243  
sekretariat - tel./fax. 052/322-12-33  
e-mail: sekretariat@miastoprojekt.com.pl  
www.miastoprojekt.com.pl

25 ✓

## KARTA TYTUŁOWA

**NAZWA OBIEKTU :** BUDOWA BUDYNKU SZKOŁY PODSTAWOWEJ Z  
ODDZIAŁAMI PRZEDSZKOLNYMI WRAZ Z  
ZAGOSPODAROWANIEM I UZBROJENIEM TERENU

**TOM 4** SEGMENT D

**ADRES OBIEKTU :** ul. Świerkowa, Lublin

**DZIAŁKI Nr :** 188,189,1/14,204/2,1/17

Zatwierdzam do wydania  
Wykonawcom

**INWESTOR :** URZĄD MIASTA LUBLIN  
UL. WIENIAWSKA 14  
20-071 LUBLIN

**STADIUM :** projekt wykonawczy

ZASTĘPCA DYREKTORA  
Wydziału Inwestycji i Remontów  
*mgr inż. Marek Musygarczyk*

**BRANŻA :** Budowlana  
**TEMAT:** KONSTRUKCJA

**AUTOR PROJEKTU:** mgr inż. Joanna Sobczak  
nr upr. KUP/0083/POOK/09

mgr inż. Joanna Sobczak  
upr. bud. do projektowania bez ograniczeń  
w specjalności konstrukcyjno-budowlanej  
nr ewid. KUP/0083/POOK/09

**SPRAWDZAJĄCY:** inż. Grażyna Wolszlegier  
nr upr. WBPP-NB-7210/55/81

*inż. Grażyna Wolszlegier*  
projektant konstrukcji  
upr. bud. nr WBPP-NB-7210/55/81

**DATA WYKONANIA PROJEKTU : 25.02.2011r.**

# Spis zawartości projektu

1. Opis techniczny
2. Rysunki

## **OPIS TECHNICZNY**

do projektu wykonawczego

„Budowy Budynku Szkoły Podstawowej z Oddziałami Przedszkolnymi

wraz z zagospodarowaniem i uzbrojeniem terenu”

ul. Świerkowa, Lublin dz.nr 188,189,1/14,204/2,1/17

### **1. Przedmiot opracowania.**

Przedmiotem opracowania jest projekt wykonawczy konstrukcji nowoprojektowanego, wolnostojącego budynku szkoły podstawowej z oddziałami przedszkolnymi.

### **2. Podstawa opracowania**

- Zlecenie Inwestora
- Koncepcja architektoniczna
- Dokumentacja geotechniczna dla Szkoły Podstawowej przy ul. Sławnikowskiej 52 w Lublinie” wykonanej przez Geowiert s.c. w październiku 2010 roku.
- Projekt branży architektonicznej opracowywany równolegle
- Uzgodnienia branżowe
- Polskie normy i przepisy związane z projektowanym obiektem

### **3. Ogólny opis projektowanego obiektu**

Obiekt składa się z pięciu oddzielonych od siebie segmentów połączonych łącznikami:

- Budynku administracyjnego (A),
- Budynku przedszkola (B),
- Jadalni z zapleczem kuchennym (C),
- Budynku dydaktycznego (D),
- Sali gimnastycznej z zapleczem (E),

Projektowane segmenty są budynkami jedno i dwukondygnacyjnymi. Budynek administracyjny oraz jadalnia wraz z zapleczem kuchennym są podpiwniczone, pozostałe budynki niepodpiwniczone. Budynki zaprojektowano w technologii tradycyjnej i częściowo przemysłowej z zastosowaniem stropów z płyt sprężonych typu SP26.5 oraz stropów typu „Filigran”.

Budynki posadowiono bezpośrednio na ławach i stopach fundamentowych.

Układ konstrukcyjny mieszany.

(A) Segment administracyjny: stanowi centralną część projektowanego obiektu. Jest to budynek dwukondygnacyjny, podpiwniczony wykonany w technologii tradycyjnej.

Ściany murowane oraz żelbetowe wylewane na mokro przy obsypaniu gruntem z jednej strony.

Stropy prefabrykowane z płyt sprężonych typu SP26,5. Nad budynkiem głównym stropodach wentylowany, nad łącznikami stropodach niewentylowany. Konstrukcja nośna z płyt prefabrykowanych, sprężonych typu SP26,5.

Do segmentu administracyjnego przylega budynek obserwatorium. Jest to budynek podpiwniczony dwukondygnacyjny z nadbudowanym pomieszczeniem obserwatorium astrologicznego. Ściany murowane oraz żelbetowe wylewane na mokro przy obsypaniu gruntem z jednej strony. Stropy monolityczne, wylewane na mokro. Stropodach niewentylowany, konstrukcja nośna z płyt żelbetowych, monolitycznych wylewanych na mokro.

(B) Segment przedszkola: Jest to budynek dwukondygnacyjny, niepodpiwniczony, połączony z segmentem administracyjnym dwukondygnacyjnym, niepodpiwniczonym łącznikiem. Budynek wykonany jest w technologii tradycyjnej.

Ściany murowane oraz żelbetowe wylewane na mokro przy obsypaniu gruntem z dwóch stron.

Stropy prefabrykowane z płyt sprężonych typu SP26,5. Nad budynkiem stropodach wentylowany. Konstrukcja nośna z płyt prefabrykowanych, sprężonych typu SP26,5.

(C) Jadalnia z zapleczem kuchennym: Jest to budynek jednokondygnacyjny, podpiwniczony połączony z segmentem administracyjnym jednokondygnacyjnym, podpiwniczonym łącznikiem. Ściany zewnętrzne piwnic żelbetowe, wylewane na mokro, ściany wewnętrzne oraz ściany nadzienia murowane.

Konstrukcję nośną stanowi układ szkieletowy składający się z żelbetowych słupów i opartych przegubowo na nich dźwigarów z drewna klejonego.

Słupy utwierdzono w stopach fundamentowych. Rozstaw układów nośnych wynosi 4,00 i 5,00 m.

Nad piwnicą zaprojektowano strop prefabrykowany z płyt sprężonych typu Sp26,5.

(D) Segment dydaktyczny: Jest to budynek dwukondygnacyjny, niepodpiwniczony, połączony z segmentem administracyjnym dwukondygnacyjnym, niepodpiwniczonym łącznikiem. Budynek wykonany jest w technologii tradycyjnej.

Ściany murowane oraz żelbetowe wylewane na mokro przy obsypaniu gruntem z dwóch stron.

Stropy prefabrykowane z płyt sprężonych typu SP26,5. Nad budynkiem stropodach wentylowany. Konstrukcja nośna z płyt prefabrykowanych, sprężonych typu SP26,5.

(E) Sala gimnastyczna z zapleczem: Jest to budynek dwukondygnacyjny, niepodpiwniczony, połączony z segmentem administracyjnym dwukondygnacyjnym, niepodpiwniczonym łącznikiem. Konstrukcję nośną stanowi układ szkieletowy składający się z żelbetowych słupów i opartych przegubowo na nich dźwigarów z drewna klejonego.

Słupy utwierdzono w stopach fundamentowych. Rozstaw układów nośnych wynosi 6,50 m.

W części zaplecza zaprojektowano stropy prefabrykowane- monolityczne typu FILIGRAN. W łączniku stropy prefabrykowane z płyt sprężonych typu SP26,5. Nad łącznikiem stropodach niewentylowany. Konstrukcja nośna z płyt prefabrykowanych, sprężonych typu SP26,5.

#### **4. Sztwność segmentów**

Sztwność budynków w kierunku poprzecznym zapewniają słupy żelbetowe zamocowane sztywno w stopach fundamentowych lub ściany murowane oraz sztywne tarcze stropów żelbetowych w segmencie administracyjnym, przedszkolnym oraz dydaktycznym.

Sztwność w kierunku podłużnym zapewniają ściany i stropy żelbetowe w części administracyjnej, przedszkolnej i dydaktycznej oraz słupy żelbetowe w ścianie szczytowej sali gimnastycznej i jadalni. Płatwie i stężenia dachowe przekazują obciążenia na słupy ram głównych sali gimnastycznej oraz jadalni.

#### **5. Opis elementów konstrukcyjnych**

##### **5.1 Zadaszenie sali gimnastycznej z zapleczem oraz jadalni z cz. kuchenna**

Dach niewentylowany kryty papą termozgrzewalną. Warstwy izolacji termicznej i przeciwwilgociowej przyjąć zgodnie z projektem architektury.

Konstrukcję nośną nad salą gimnastyczną stanowią dźwigary z drewna klejonego GL32 w rozstawie 6,50 m, o rozpiętości obliczeniowej  $l_0=29,96$  m za ściągiem  $2\Phi 45$ . Dźwigary o kształcie łukowym, przekrój w kalenicy 18x100cm. Płatwie o przekroju 14x28cm w rozstawie  $c_0$  0,77m z drewna klasy GL28. Na płatwiach zaprojektowano blachę trapezową T55x188 strona A, gr 0,75mm.

Konstrukcję nośną nad jadalnią stanowią dźwigary z drewna klejonego GL32 w rozstawie 5,00 m, o rozpiętości obliczeniowej  $l_0=22,40$  m. Dźwigary o kształcie łukowym, przekrój w kalenicy 20x84cm. Płatwie o przekroju 12x20cm w rozstawie  $c_0$  0,77m z drewna klasy GL28. Na płatwiach zaprojektowano blachę trapezową T55x188 strona A, gr 0,75mm.

Wykonanie elementów konstrukcji z drewna klejonego należy zlecić do zakładu prefabrykacji, który opracuje własny projekt w oparciu o możliwości technologiczne zakładu, dokonując jednocześnie optymalizacji przekrojów, łączeń i stężeń elementów.

## 5.2 Zadaszenie segmentu administracyjnego, przedszkolnego oraz dydaktycznego

Stropodach wentylowany pokryty papą termozgrzewalną układaną na pełnym deskowaniu – deki gr. 25mm z drewna klasy C24. Deski opierać na krokwiach o przekroju 8x10cm (C24) wspartych na słupkach o przekroju 8x8cm (C24). Słupki opierać na podwalinie przekroju 8x8cm (C24).

Konstrukcję nośną pod zadaszeniem zaprojektowano z prefabrykowanych, sprężonych płyt typu SP26,5. Na płytach układać warstwy izolacji termicznej i przeciwwilgociowej zgodnie z projektem architektury.

## 5.3 Zadaszenie łączników

Stropodach niewentylowany pokryty papą termozgrzewalną  
Konstrukcja nośna z prefabrykowanych, sprężonych płyt typu SP26,5 układanych ze spadkiem (zgodnie z rzutem dachu architektury). Na płytach układać warstwy izolacji termicznej i przeciwwilgociowej zgodnie z projektem architektury.

## 5.4 Stropy

Zaprojektowano stropy z typowych, prefabrykowanych, sprężonych płyt kanałowych **SP 26,5/8** oraz **SP26,5/10**. Zbrojenie dodatkowe pomiędzy płytami i wpuszczane w wieńce wykonać zgodnie z wytycznymi producenta płyt stropowych.

Płyty układać na ścianach lub podciągach za pomocą podlewki cementowej gr.1,5 cm.

Wylewane fragmenty płyt stropowych o grubości 12 względnie 16 cm wylewać z betonu B-25, zbrojonego prętami ze stali A-III N. W stropie nad piętrem z uwagi na osadzenie klap dymowych oraz w stropie piwnicy i parteru budynku administracyjnego wylewki należy oprzeć na beleczkach stalowych z ceowników gorącowalcowanych [ 200 i [260, ze stali St3SX.

Stropy w części zaplecza sali gimnastycznej przyjęto jako zespolone typu „**FILIGRAN**” z prefabrykowaną płytą szalunkową o całkowitej grubości stropu 22cm. Płyty szalunkowe zbrojone są siatkami stanowiącymi całkowite zbrojenie dolne stropu. Na budowie należy ułożyć zbrojenie górne.

Płyty szalunkowe projektowane i wykonane przez dostawcę. Żebra ukryte i wzmocnienia przy otworach w obliczeniach powinien uwzględnić producent płyt.

Stropy w budynku obserwatorium monolityczne gr 16cm, wylewane na mokro z betonu B25, zbrojone stalą AIIIN..

## 5.5 Wieńce

W poziomie oparcia stropów i posadzki parteru na ścianach konstrukcyjnych wykonać wieńce żelbetowe o przekroju 24(38)x26,5 cm, 24x30 cm i 24x40cm z betonu B-25, zbrojone prętami 4  $\Phi$ 12 ze stali A-III N.

Zbrojenie wieńców łączyć ze zbrojeniem podciągów i monolitycznych belek nadprożowych.

**Wieniec W-5 w ścianie szczytowej budynku sali gimnastycznej oraz jadalni należy przedłużyć poza krawędź ściany, tak, aby umożliwić mocowanie płatwi.**

## 5.6 Ściany

### Ściany fundamentowe

Ściany zewnętrzne i wewnętrzne grubości 24cm zaprojektowano jako murowane z bloczków betonowych na zaprawie cementowej.

### Ściany piwnic

Ściany zewnętrzne piwnic żelbetowe gr 24cm, zbrojone prętami #12, stal AIII N i AI. Ściany wewnętrzne piwnic z bloczków betonowych klasy B20 gr.24cm lub z bloczków wapienno - piaskowych na zaprawie cementowej marki „10”.

### Ściany kondygnacji naziemnych i klatki schodowej

Ściany zewnętrzne oraz ściany wewnętrzne nośne murować z bloczków wapienno-piaskowych o klasie wytrzymałości “15” na zaprawie cementowo wapiennej marki “10” oraz nad podcieniami w segmencie administracyjnym z bloczków gazobetonowych odmiany M-700 na zaprawie cementowo-wapiennej marki “5”. Ściany murowane należy połączyć z żelbetowymi słupami i trzpieniami za pomocą systemu kotwiącego np. JMS (Kt 25/15D) firmy JORDAHL & PFEIFER.

Ściany pod kopułę obserwatorium astronomicznego murowe z cegły wapienno – piaskowej lub wylewe na mokro z betonu B25.

Ściany zewnętrzne dodatkowo należy ocieplić warstwą styropianu grubości 15cm. i otynkować lub obłożyć płytkami elewacyjnymi wg projektu architektury.

Ścianki działowe grubości 11,5 cm, projektuje się murowane z bloczków gazobetonowych na zaprawie klejowej lub grubości 12 cmz płyt gipsowo-kartonowych na stelażu z elementów zimno giętych. W części zaplecza sali gimnastycznej ściany działowe z płyt gipsowo - kartonowych na stelażu z elementów walcowanych.

## 5.7 Klatki schodowe i widownia

Płyty biegowe i podestowe żelbetowe wylewane “na mokro” z betonu B-25, zbrojone prętami ze stali A-III N. Biegi oparte na belkach „ukrytych” w płytach podestowych.

## 5.8 Nadproża

Projektuje się nadproża z prefabrykowanych, żelbetowych beleczek typu L – 19 oraz monolityczne – jedno i wieloprzęsłowe, zaprojektowano z betonu B-25, zbrojonego prętami ze stali A-IIIIN.

### 5.9 Podciagi i słupy

Podciagi monolityczne, jedno, dwu i wieloprzęsłowe o szerokości 24 cm , wysokość dostosowana do istniejących obciążeń. Przyjęto beton B-25, zbrojony stalą A-IIIIN, strzemiona ze stali A-I.

Słupy o przekroju dostosowanym do szerokości podpieranego podciagu, z betonu i o zbrojeniu jak wyżej. Słupy zewnętrzne sali sportowej należy zaopatrzyć w marki stalowe do mocowania dźwigarów drewnianych.

### 5.10 Fundamenty

Zaprojektowano fundamenty żelbetowe z betonu B-25, zbrojone prętami ze stali A-IIIIN.

Ławy o wysokości 50 cm, stopy o wysokości 50 i 80 cm.

W ławach fundamentowych zaprojektowano zbrojenie podłużne z prętów 4 # 12.

Pod fundamentami zaprojektowano warstwę chudego betonu B10 grubości 10 cm

## 6 Materiały konstrukcyjne

Monolityczne elementy konstrukcyjne :

beton B-25

stal A-IIIIN ; A-I;

Cegła pełna klasie wytrzymałości „15”

Błoczki gazobetonowe o klasie wytrzymałości „M-700”

Ścianki gipsowo-kartonowe na stelażu z profili zimno giętych

Cegła i bloczki wapienno-piaskowa o klasie wytrzymałości „20”

Błoczki betonowe o klasie wytrzymałości „20”

Prefabrykowane beleczki nadprożowe „L-19”

Płyty stropowe – prefabrykowane, sprężone płyty kanałowe SP 26,5/8 i SP 26,5/10

Płyty stropowe typu FILIGRAN

Drewno klejone klasy GL32i GL28 i drewno sosnowe klasy min “C 24”

Stal profilowa St3SX

## 7 Izolacje przeciwwodne i przeciwwilgociowe

Izolacje przeciwwodne i przeciwwilgociowe wykonać wg opisu technicznego projektu architektury.

## 8 Posadowienie

Warunki gruntowe przyjęto do obliczeń wg. „Dokumentacji geotechnicznej dla Szkoły



Podstawowej przy ul. Sławnikowskiej 52 w Lublinie” wykonanej przez Geowiert s.c. w październiku 2010 roku.

Ławy i stopy fundamentowe należy posadzić w gruncie zaliczonym do I (lessy wykształcone w postaci gliny pylastej, gliny i pyłu, wilgotne, w stanie twaroplastycznym o stopniu plastyczności  $I_L = 0,10$ ) i II (lessy wykształcone w postaci pyłu, małowilgotne, w stanie półzwardym o stopniu plastyczności  $I_L = 0,00$ ) warstwy geotechnicznej.

Zalegający na powierzchni nasyp o miąższości nawet do 2,5m, należy wybrać spod projektowanych fundamentów i zastąpić chudym betonem B-10.

**Fundamenty należy się obsypać miejscowym gruntem lessowym, cienkimi warstwami, w sprzyjających warunkach atmosferycznych.**

Obiekt należy zaliczyć do I kategorii geotechnicznej o prostych warunkach gruntowych.

### **Posadowienie nowoprojektowanego budynku**

Ppp	+0,00 (220,5 m n.p.m.)
(A) Segment administracyjny - ławy i stopy	-3,80 m(216,70 m n.p.m).
(B) Segment przedszkolny - ławy	-2,70 m(217,80 m n.p.m).
(C) Jadalnia z zapleczem - ławy i stopy	-3,80 m(150,40 m n.p.m).
(D) Segment dydaktyczny - ławy i stopy	-3,00 m(217,50 m n.p.m).
(E) Sala gimnastyczna z zapleczem - ławy i stopy	-2,70 m(217,80 m n.p.m).

### **Zalecenia**

- Roboty ziemne prowadzić zgodnie z PN-68/B-06050 zwracając szczególną uwagę na prawidłowe zabezpieczenie ścian wykopów
- Fundamenty posadzić na gruncie nośnym nie naruszonym, zaliczonym do I lub II warstwy geotechnicznej.
- Naruszone i rozmoczone warstwy gruntu należy usunąć i zastąpić chudym betonem B-10
- Przy zasypywaniu ścian fundamentowych należy zwrócić szczególną uwagę na ich równomierne zasypywanie z obu stron jednocześnie. **Fundamenty należy obsypać miejscowym gruntem lessowym, cienkimi warstwami, w sprzyjających warunkach atmosferycznych.**
- Ściany zewnętrzne piwnic zasypywać po ułożeniu stropu nad piwnicą i wykonaniu posadzki piwnic.
- Wodę pochodzącą z ewentualnych sączeń zbierać drenażem roboczym i odprowadzać poza wykop.

- Głębienie wykopów sprzętem mechanicznym zakończyć ok. 20 cm powyżej projektowanego poziomu posadowienia. Pozostawioną w dnie wykopu warstwę ochronną wybierać narzędziami ręcznymi, bezpośrednio przed przystąpieniem do fundamentowania.
- **Otwartych wykopów nie wolno pozostawiać na dłuższy okres, szczególnie zimowy w czasie, którego mogłoby nastąpić przemoczenie, lub przemarznięcie gruntów.**
- **Bezwzględnie należy kontrolować zgodność występujących gruntów i ich stan w wykopie z dokumentacją geotechniczną oraz zagęszczenie zasypek wykopów**
- **Prace prowadzić pod nadzorem geologa**

## **9 Warunki gruntowo-wodne**

(wyciąg z dokumentacji geotechnicznej)

### Geotechniczna charakterystyka podłoża gruntowego

Podłoże rozpoznano szczegółowo do głębokości 6,0 m.

W dokumentowanym podłożu występują utwory czwartorzędowe, plejstocenijskie lessy wykształcone w postaci pyłu, gliny i gliny pylastej. Lessy w rejonie badań mają miąższość ca 15m. .

Woda gruntowa występuje w skałach kredowych na głębokości ca 40m ppt tj. na rzędnej 180m nm.

Warunki geologiczne w rejonie projektowanego obiektu są korzystne. Teren jest położony na wysoczyźnie, nie jest zagrożony ruchami osuwiskowymi ani możliwością zalewania wodami powierzchniowymi. Należy jednak zapewnić nachylenie terenu umożliwiające powierzchniowy spływ wody.

W podłożu wydzielono dwie warstwy geotechniczne:

Warstwa I – obejmuje plejstocenijskie lessy wykształcone w postaci gliny pylastej, gliny i pyłu, wilgotne, w stanie twaroplastycznym, o stopniu plastyczności  $I_L=0,10$

Warstwa II – obejmuje plejstocenijskie lessy wykształcone w postaci pyłu, sporadycznie pyłu piaszczystego, mało wilgotne, w stanie półzwartym, o stopniu plastyczności  $I_L=0,00$

Z podziału geotechnicznego wyłączono warstwę nasypu i gleby, o miąższości od 1,3 do 2,5 m.

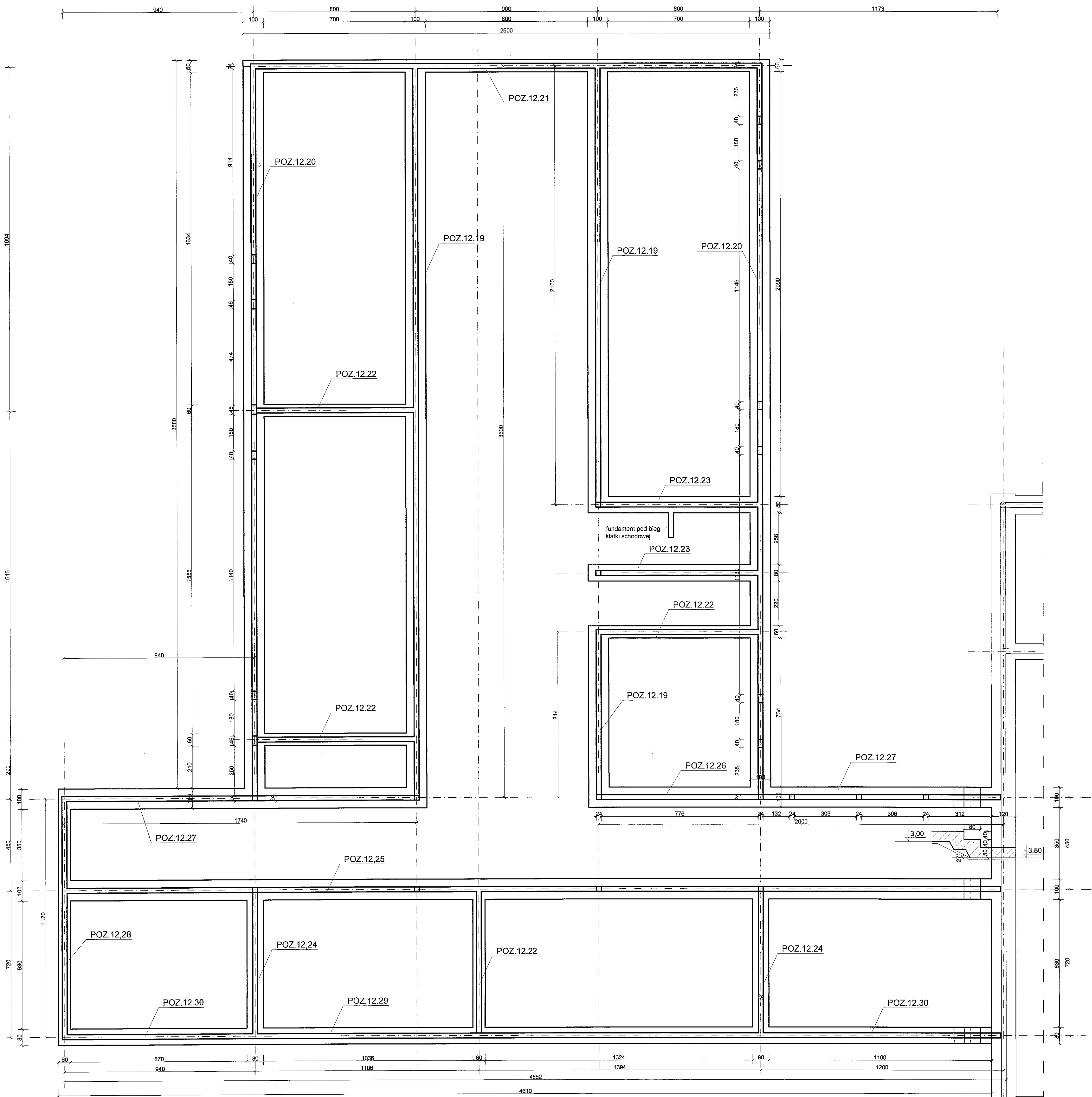
Nasyp należy wybrać spod projektowanych fundamentów i zastąpić chudym betonem B-10.

mgr inż. Joanna Sobczak  
upr. bud. do projektowania bez ograniczeń  
w specjalności konstrukcyjno-budowlanej  
nr ewid. KUP/0083/POOK/09

# Spis rysunków

## TOM 4 – segment D

<i>Lp</i>	<i>Nazwa rysunku</i>	<i>Skala</i>
1.	Rzut fundamentów	1:100
2.	Przekroje ław fundamentowych	1:20
3.	Rzut montażowy parteru	1:100
4.	Rzut montażowy piętra	1:100
5.	Rzut konstrukcji dachu	1:20
6.	Klatka schodowa poz. 9.1.	1:20
7.	Podciągi poz. 10.1-10.3	1:20
8.	Podciągi poz. 10.15-10.16	1:20
9.	Podciągi poz. 10.32,10.33, 10.42-10.45, 10.58,10.59	1:20
10.	Słupy, trzpienie poz. 11.0	1:20
11.	Wieńce i szczegóły połączenia płyt	1:20
12.	Wymian w stropie w miejscu klapy dymowej	1:20



**Uwagi:**

1. Obiekt zaliczono do I kategorii geotechnicznej o prostych warunkach gruntowych.
2. Poziom posadowienia  
- segment D - 3,00m(217,50m n.p.m.)
3. Pod fundamentami zaprojektowano warstwę chudego betonu B10, gr. 10cm.
4. Fundamenty należy obsypać miesowym gruntem lessowym, cienkimi warstwami, w sprzyjających warunkach atmosferycznych.
5. Zalegający na powierzchni nasyp należy wybrać spod projektowanych fundamentów i zastąpić chudym betonem B10.

BETON B25  
STAL AIIIIN/AI

		
<b>INWESTYCJA</b> Budowa budynku szkoły podstawowej z oddziałami przedszkolnymi wraz z zagospodarowaniem i urządzeniem terenu ul. Świerkowska, Lublin 62, nr 188, 189, 114, 2042, 1117 Urząd Miasta Lublin ul. Wieniawska 14 20-071 Lublin		
PROJEKTANT	mgr inż. Joanna Sobczak	KUP/0083/POOK/09
OPRACOWAŁ	tech. Jadwiga Malinśka	b.u.
SPRAWDZIŁ	inż. Grazyna Wołoszkiej	WBPP-NB-7210/55B1
STADIUM	PROJEKT WYKONWACZY	
BRANŻA	KONSTRUKCJA	
TOM	4 - SEGMENT D	
<b>TYTUŁ RYSUNKU</b> RZUT FUNDAMENTÓW		
WZGLĘD	DATA	20.12.2010 r.
SKALA	1:100	STR. 10 Z 10
STRONA		1

POZ.12.. ŁAWA

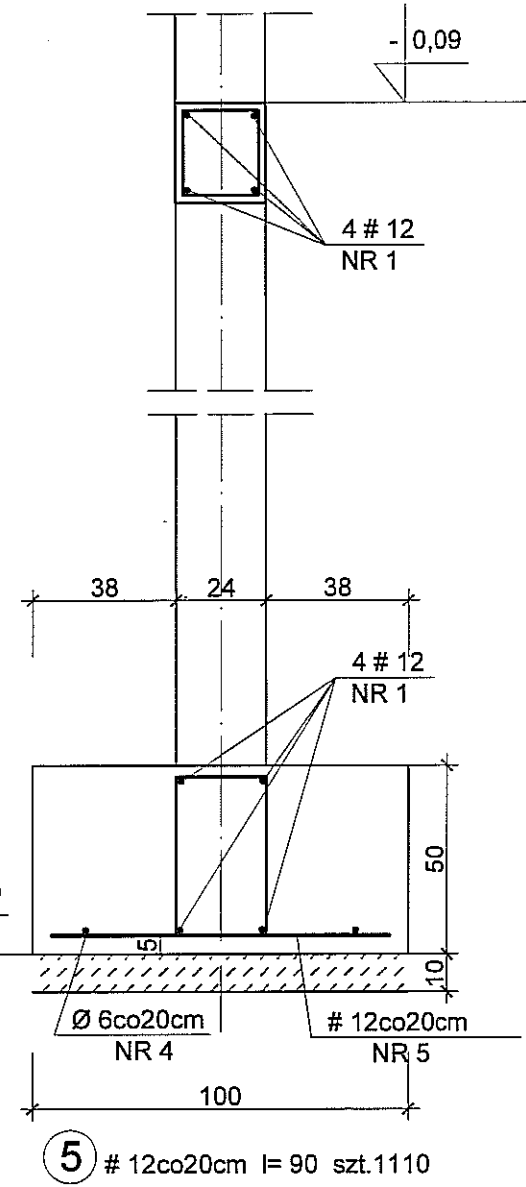
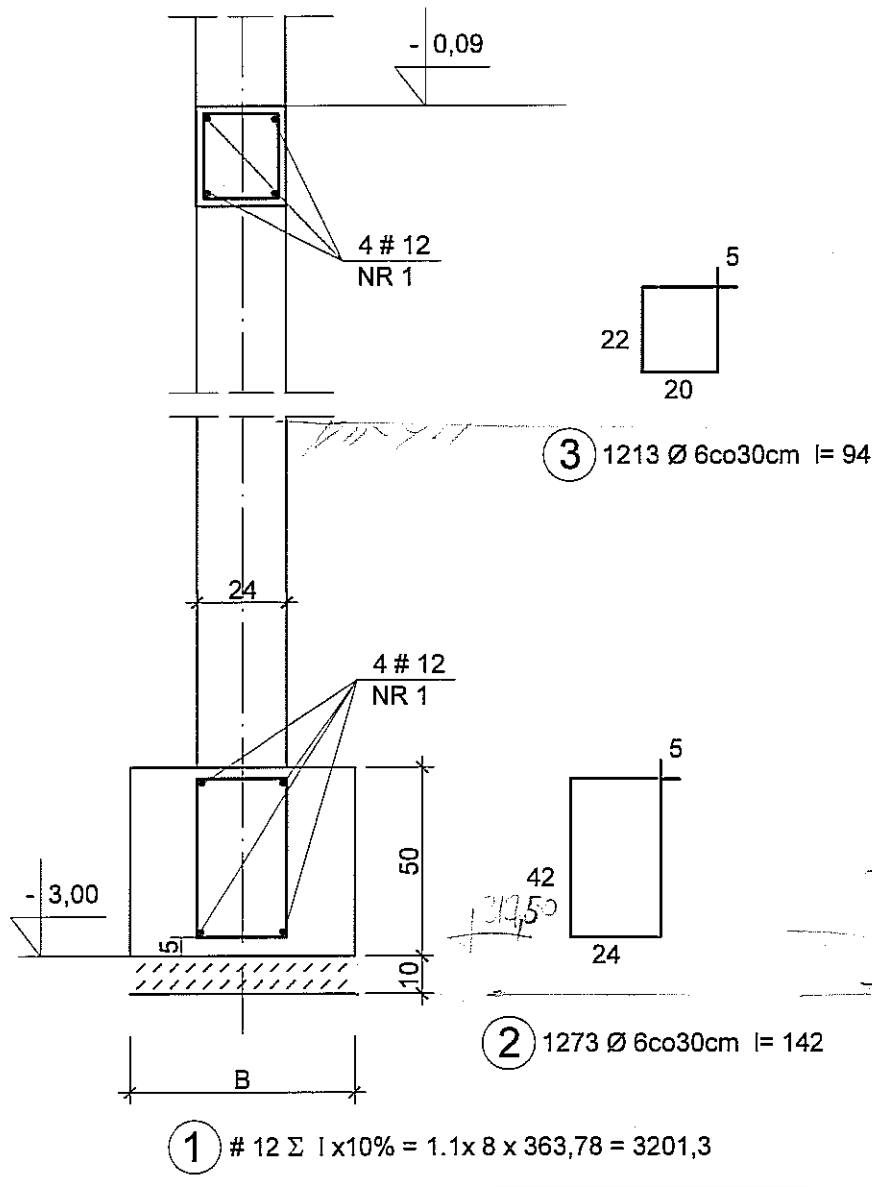
Σ mb 142,12

POZ.12.19,20,25,26,27 ŁAWA

Σ mb 221,66

$\pm 0.0 = 220,50$

*biel - 1160*



POZ	B / cm/
12.21	60
12.22	60
12.23	80
12.24	80
12.28	60
12.29	80
12.30	80

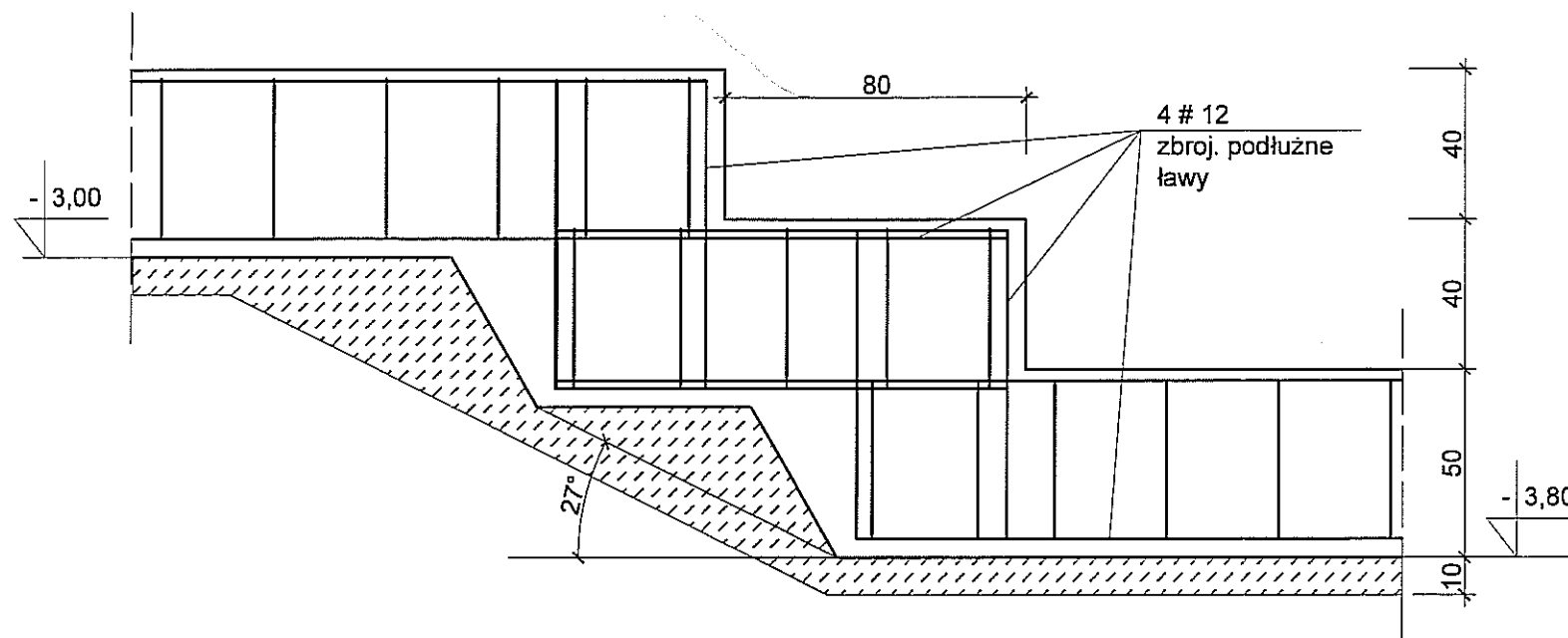
ZESTAWIENIE STALI ZBROJENIOWEJ					
Nr pręta	Średnica mm	Długość m	Ilość szt.	Długość całkowita	
				A-I φ 6	A-IIIIN #12
1	12	3201,3	mb		3201.30
2	6	1,42	1273	1807.66	
3	6	0,94	1213	1140.22	
4	6	443,32	mb	443.32	
5	12	0,90	1110		999.00
Długość łączna [m]				3391.20	4200.30
Ciężar jednostkowy [kg/m]				0.222	0.888
Ciężar [kg]				752.8	3729.9
				752.85	3729.87

BETON B 25  
STAL AIIIIN  
AI

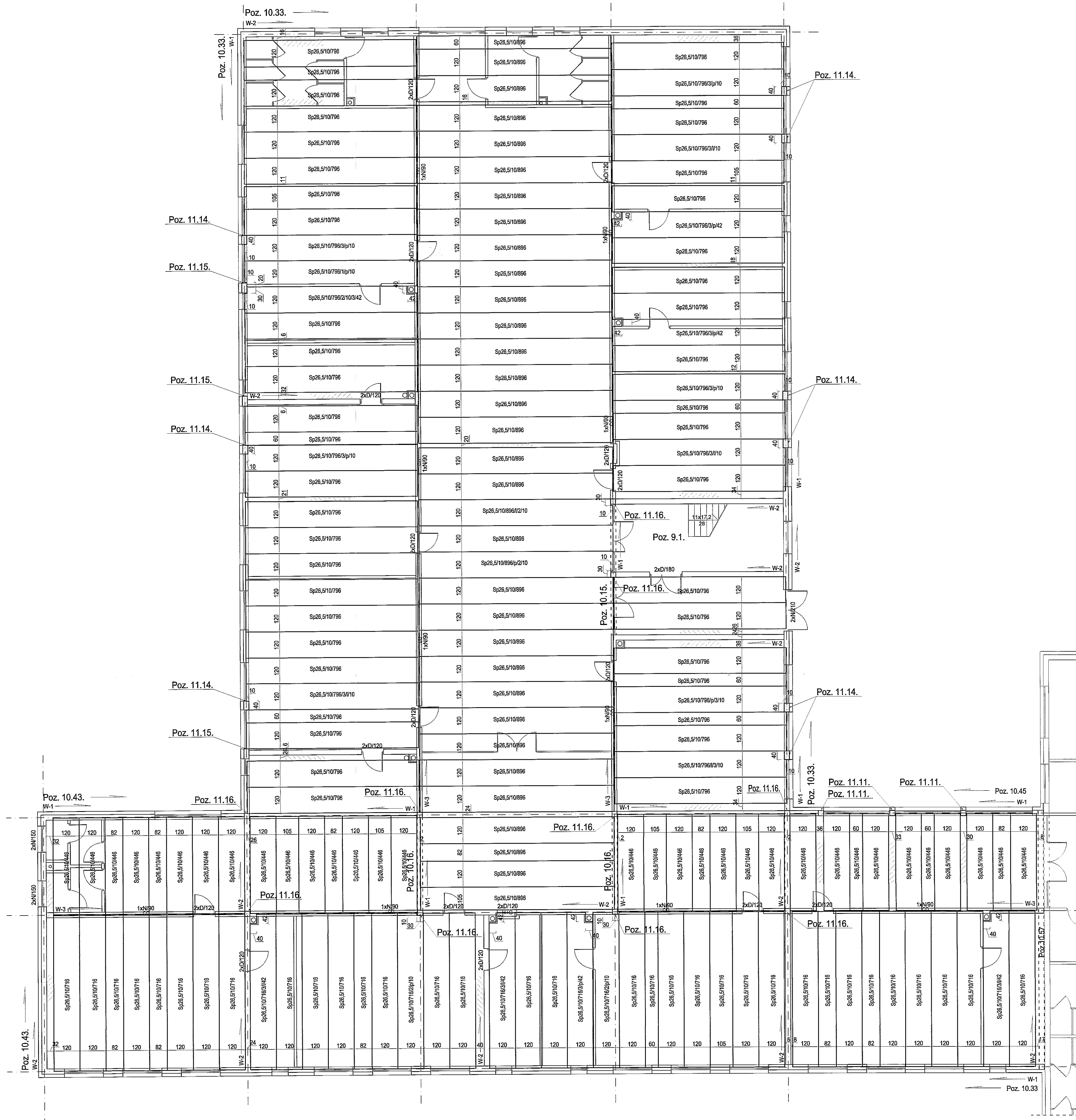
UWAGA

- ZACHOWAĆ CIĄGŁOŚĆ ZBROJENIA PODŁUŻNEGO W USKOKACH  $l_z = 50$  cm.
- PRĘTY STARTOWE SŁUPÓW I TRZPIENI WYPUŚCIĆ WG RYS SŁUPÓW / RYS. NR 10 /

SPOSÓB ZBROJENIA USKOKÓW



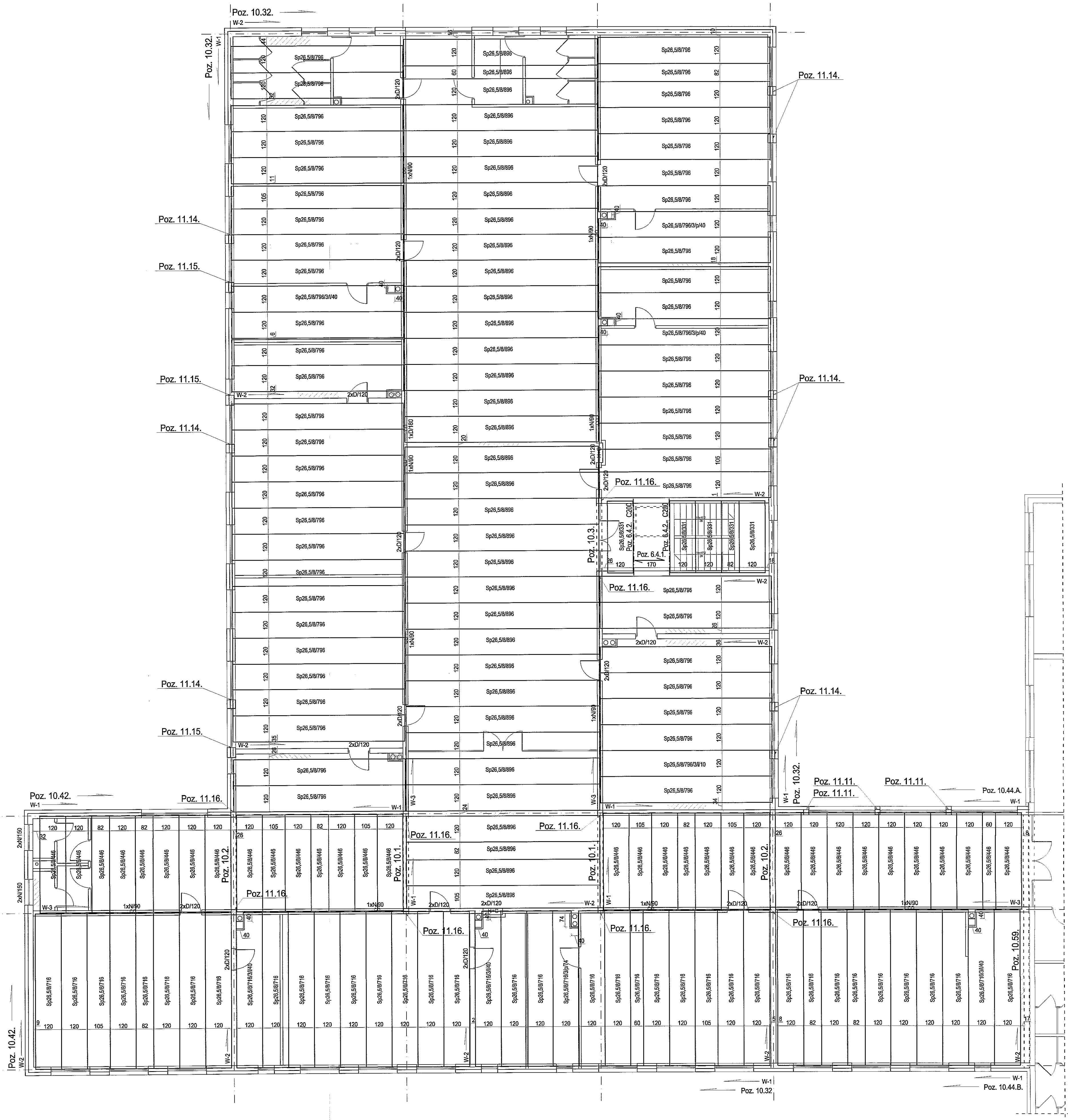
JEDNOSTKA PROJEKTOWA			
<b>MIASTOPROJEKT BYDGOSZCZ Sp. z o.o.</b> BIURO PROJEKTOWO-BADAWCZE BUDOWNICTWA OGÓLNEGO 85-067 Bydgoszcz, ul. Jagiellońska 12a tel. centrala (052) 322 12 33, tel.fax (052) 322 14 34 www.miastoprojekt-bydgoszcz.pl			
INWESTYCJA	Budowa budynku szkoły podstawowej z oddziałami przedszkolnymi wraz z zagospodarowaniem i uzbrojeniem terenu ul. Świerkowa, Lublin dz.nr 188.189.1/14.204/2.1/17		
INWESTOR	Urząd Miasta Lublin ul. Wieniawska 14 20-071 Lublin		
PROJEKTANT	mgr inż. Joanna Sobczak	KUP/0083/POOK/09	POPIS
OPRACOWAŁ	tech. Jadwiga Malińska	b.u.	POPIS
SPRAWDZIŁ	inż. Grażyna Wolszlegier	WBPP-NB-7210/55/81	POPIS
STADIUM	PROJEKT WYKONAWCZY		
BRANŻA	KONSTRUKCJA		
TOM	4 - SEGMENT D		
TYTUŁ RYSUNKU	PRZEKROJE ŁAW FUNDAMENTOWYCH		
DATA	25.02.2011 r.	SKALA	1:20 NR RYSUNKU 2



Uwagi:  
 1. Ściany murowane należy połączyć z żelbetowymi słupami i trzpieniami za pomocą systemu kotwiącego np. JMS (Kt 25/15D) firmy JORDAHL & PFEIFER.

BETON B25  
 STAL AIIIIN/AI  
 STAL PROFILOWANA S13Sx

JEDNOSTKA PROJEKTOWA <b>BIURO PROJEKTOWE BYDGOSZCZ Sp. z o.o.</b> BIURO PROJEKTOWE-GAŁĄZKA WZĘCIE BUDOWNICTWA OSOBNICZO ul. Słowackiego 12A, 15-007 Bydgoszcz, ul. Jagiellońska 12A tel. centrala (053) 325 12 23, tel. fax (053) 325 14 34 www.ziastoprojekt-bydgoszcz.pl			
INWESTYCJA Budowa budynku szkoły podstawowej z oddzielnymi przedszkolnymi wraz z zagospodarowaniem i urządzeniem terenu			
INWESTOR Urząd Miasta Lublin ul. Wileńskiego 14 20-071 Lublin			
MIEJSCOWOŚĆ Lublin	MIASTO Lublin	MIASTO Lublin	POZIOMY Rzut
PROJEKTANT mgr inż. Joanna Sobczak	KUP/0083/POOK/09		
SPRAWCZĄCY inż. Grażyna Woloszogler	WBPP-NB-7210/55/81		
STADIUM PROJEKT WYKONAWCZY			
BRANŻA KONSTRUKCJA			
TOM 4 - SEGMENT D			
TYTUŁ RYSUNKU <b>RZUT MONTAŻOWY PARTERU</b>			
WSKAŁA 1:100	DATA 25.02.2011r.	SKALA 1:100	STRONA 3

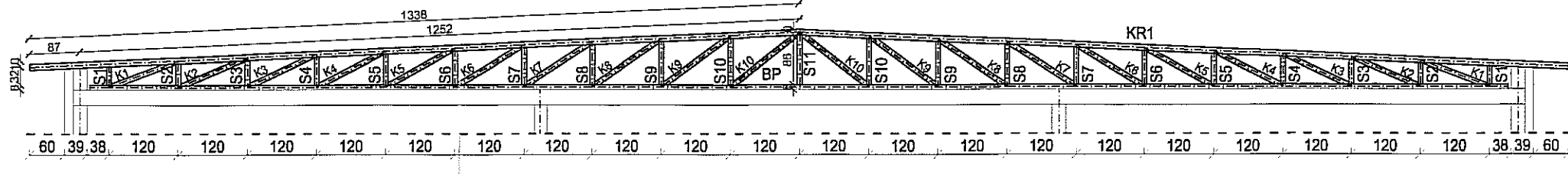


Uwagi:  
 1. Ściany murowane należy połączyć z żelbetowymi słupami i trzpieniami za pomocą systemu kotwiącego np. JMS (Kt 25/15D) firmy JORDAHL & PFEIFER.

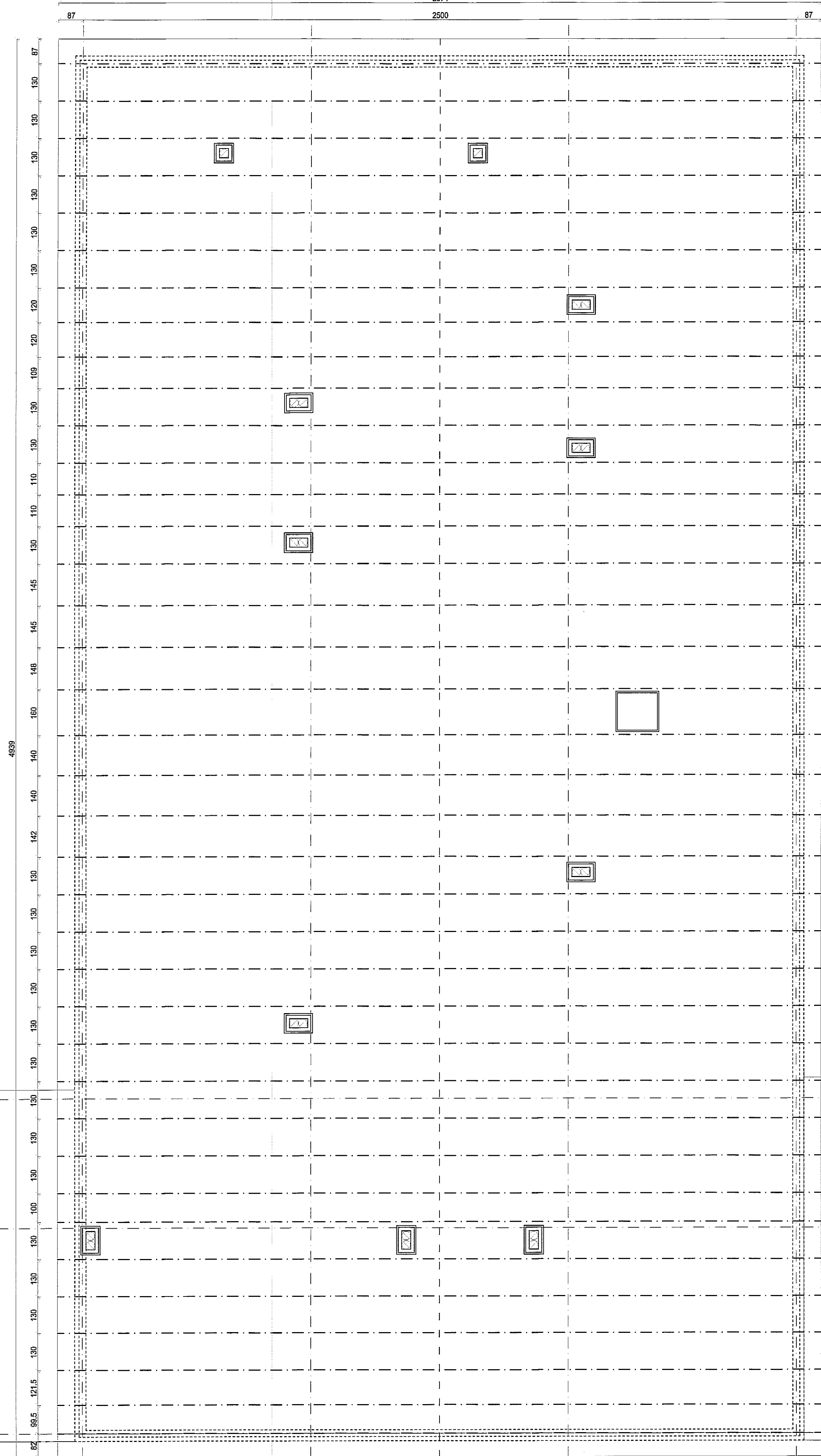
BETON B25  
 STAL AIIIIN/AI  
 STAL PROFILOWANA S13Sx

JEDNOSTKA PROJEKTOWA BIAŁYSTOK PROJEKT BUDOWLANI Sp. z o.o. BIURO PROJEKTOWO-MIAROWCZE BUDOWNICTWA OGÓLNEGO ul. Szwajcarska 13a 15-007 Rydzyszcz, ul. Jagiellońska 17a tel. centrala (85) 322 13 33, linia (85) 322 14 34 www.miazostrojekt.budgospz.pl		
INWESTYCJA Budowa budynku szkoły podstawowej z oddziałami przedszkolnymi wraz z zagospodarowaniem i urządzeniem terenu		
INWESTOR Urząd Miasta Lublin ul. Wieniawska 14 20-071 Lublin		
PROJEKTANT	mgr inż. Joanna Sobczak	KUP/0083/POOK/09
SPRAWDZIL	inż. Grażyna Woźniakiewicz	WBPP-NB-7210/55/81
STADIUM	PROJEKT WYKONAWCZY	
BRANŻA	KONSTRUKCJA	
TCM	4 - SEGMENT D	
TYTUŁ RYSUNKU RZUT MONTAŻOWY PIĘTROWY		
WERSJA	DATA	25.02.2011r.
SKALA	1:100	
WYKONANO		
WSPOMIENI		
PODPI		
4		

# Przekrój A-A



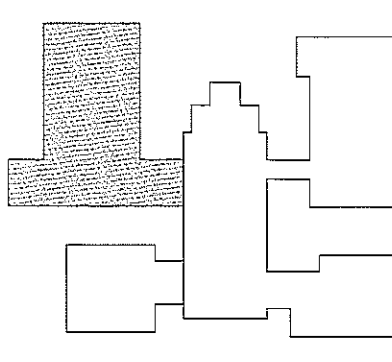
A



A

ZESTAWIENIE DREWNA SEGMENT D						
Ozn.	Przekrój	Długość m	Obj.		Ilość szt.	Obj. m <sup>3</sup>
			el.	m <sup>3</sup>		
KR1	8 x 10	13,38	0,107	2	0,21	
BP	8 x 8	24,66	0,158	1	0,16	
S1	8 x 8	0,32	0,002	2	0,00	
S2	8 x 8	0,37	0,002	2	0,00	
S3	8 x 8	0,43	0,003	2	0,01	
S4	8 x 8	0,49	0,003	2	0,01	
S5	8 x 8	0,53	0,003	2	0,01	
S6	8 x 8	0,59	0,004	2	0,01	
S7	8 x 8	0,64	0,004	2	0,01	
S8	8 x 8	0,70	0,004	2	0,01	
S9	8 x 8	0,75	0,005	2	0,01	
S10	8 x 8	0,80	0,005	2	0,01	
S11	8 x 8	0,85	0,006	1	0,01	
K1	8 x 8	1,18	0,008	2	0,02	
K2	8 x 8	1,20	0,008	2	0,02	
K3	8 x 8	1,22	0,008	2	0,02	
K4	8 x 8	1,24	0,008	2	0,02	
K5	8 x 8	1,26	0,008	2	0,02	
K6	8 x 8	1,29	0,008	2	0,02	
K7	8 x 8	1,32	0,008	2	0,02	
K8	8 x 8	1,35	0,009	2	0,02	
K9	8 x 8	1,38	0,009	2	0,02	
K10	8 x 8	1,41	0,009	2	0,02	
Razem dla 1 elementu						0,61
Ilość elementów (szt.)						38
Razem						23,3

Drewno kl. C24

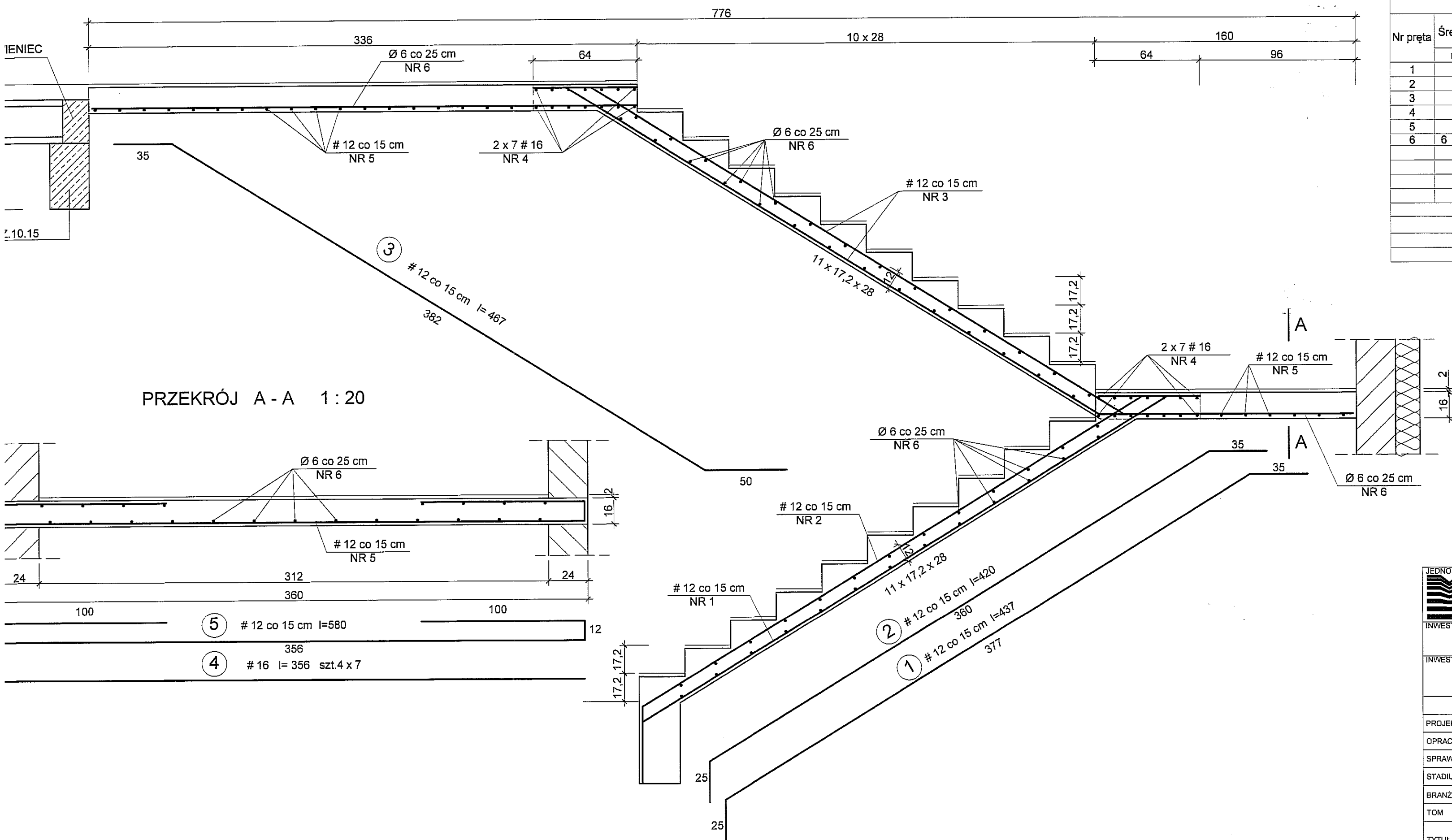


Drewno kl. C

<b>JEDNOSTKA PROJEKTOWA</b> <b>MIASTOPROJEKT BYDGOSZCZ Sp. z o.o.</b> BIURO PROJEKTOWO-BADAWCZE BUDOWNICTWA OGÓLNEGO 85-057 Bydgoszcz, ul. Jagiellońska 12a tel. centrala (052) 322 12 33, tel. fax (052) 322 14 34 www.miastoprojekt-bydgoszcz.pl	
<b>INWESTYCJA</b> Budowa budynku szkoły podstawowej z oddziałami przedszkolnymi wraz z zagospodarowaniem i urządzeniem terenu ul. Świerkowa, Lublin dz.nr 188.189.1/14.2042.1/17	
<b>INWESTOR</b> Urząd Miasta Lublin ul. Wieniawska 14 20-071 Lublin	
<b>PROJEKTANT</b> mgr inż. Joanna Sobczak	<b>NR SPRAWOZD.</b> KUP/0083/POOK/09
<b>SPRAWDZIL</b> inż. Grażyna Wolszlegier	<b>WBPPP-NB-7210/55/81</b>
<b>STADIUM</b> PROJEKT WYKONAWCZY	
<b>BRANŻA</b> KONSTRUKCJA	
<b>TOM</b> 4 - SEGMENT D	
<b>TYTUŁ RYSUNKU</b> RZUT KONSTRUKCJI DACHU	
<b>WERSJA</b>	<b>DATA</b> 25.02.2011r.
<b>SKALA</b>	<b>1:100</b>
<b>WYKONAWCA</b>	



POZ.9.1 KLATKA SCHODOWA 1:20



ZESTAWIENIE STALI ZBROJENIOWEJ						
Nr pręta	Średnica mm	Długość m	Ilość szt.	Długość całkowita		
				A-I φ 6	A-IIIN #12	#16
1	12	4,37	11		48.07	
2	12	4,20	11		46.20	
3	12	4,67	22		102.74	
4	16	3,56	28			99.68
5	12	5,80	24		139.20	
6	6	210,3	mb	210,3		
Długość łączna [m]				210,30	336,21	99,68
Ciężar jednostkowy [kg/m]				0,222	0,888	1,58
Ciężar [kg]				46,7	298,6	157,49
				46,69	456,05	

Beton B-25  
Stal AIIIIN

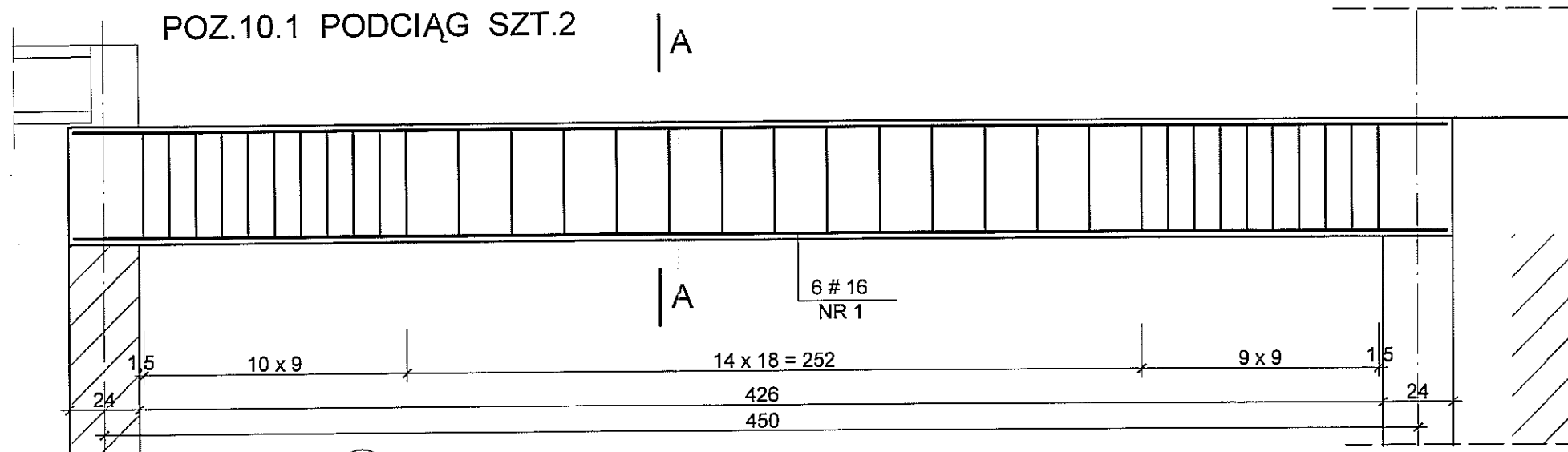
JEDNOSTKA PROJEKTOWA  
**MIASTOPROJEKT BYDGOSZCZ Sp. z o.o.**  
BIURO PROJEKTOWO-BADAWCZE BUDOWNICTWA OGÓLNEGO  
85-067 Bydgoszcz, ul. Jagiellońska 12a  
tel. centrala (052) 322 12 33, tel. fax (052) 322 14 34  
www.miastoprojekt-bydgoszcz.pl

INWESTYCJA Budowa budynku szkoły podstawowej z oddziałami przedszkolnymi w zagospodarowaniu i uzbrojeniu terenu  
ul. Świerkowa, Lublin dz.nr 188,189,1/14,204/2,1/17

INWESTOR  
Urząd Miasta Lublin  
ul. Wieniawska 14  
20-071 Lublin

IMIE I NAZWISKO		
PROJEKTANT	mgr inż. Joanna Sobczak	KUP/0083/POOK/09
OPRACOWAŁ	tech. Jadwiga Malińska	b.u.
SPRAWDZIŁ	inż. Grażyna Wolszlegier	WBPP-NB-7210/55/81
STADIUM	PROJEKT WYKONAWCZY	
BRANŻA	KONSTRUKCJA	
TOM	4 - SEGMENT D	
TYTUŁ RYSUNKU	POZ.9.1 KLATKA SCHODOWA	
DATA	25.02.2011 r.	SKALA 1:20 NR RYSUNKU

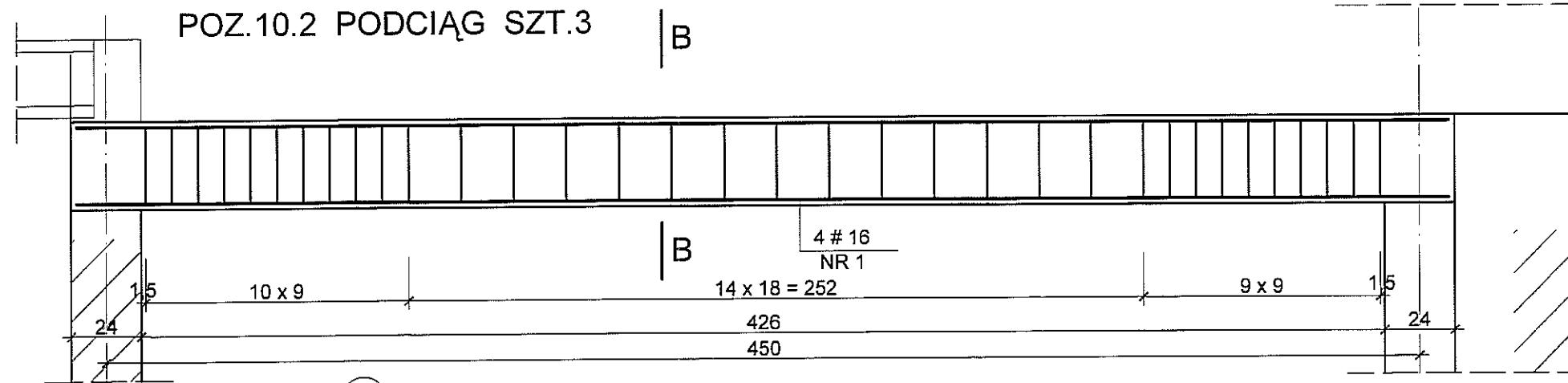
POZ.10.1 PODCIĄG SZT.2



② 2 # 12 l= 470 szt.2x2

① 6 # 16 l= 470 szt.6 x2

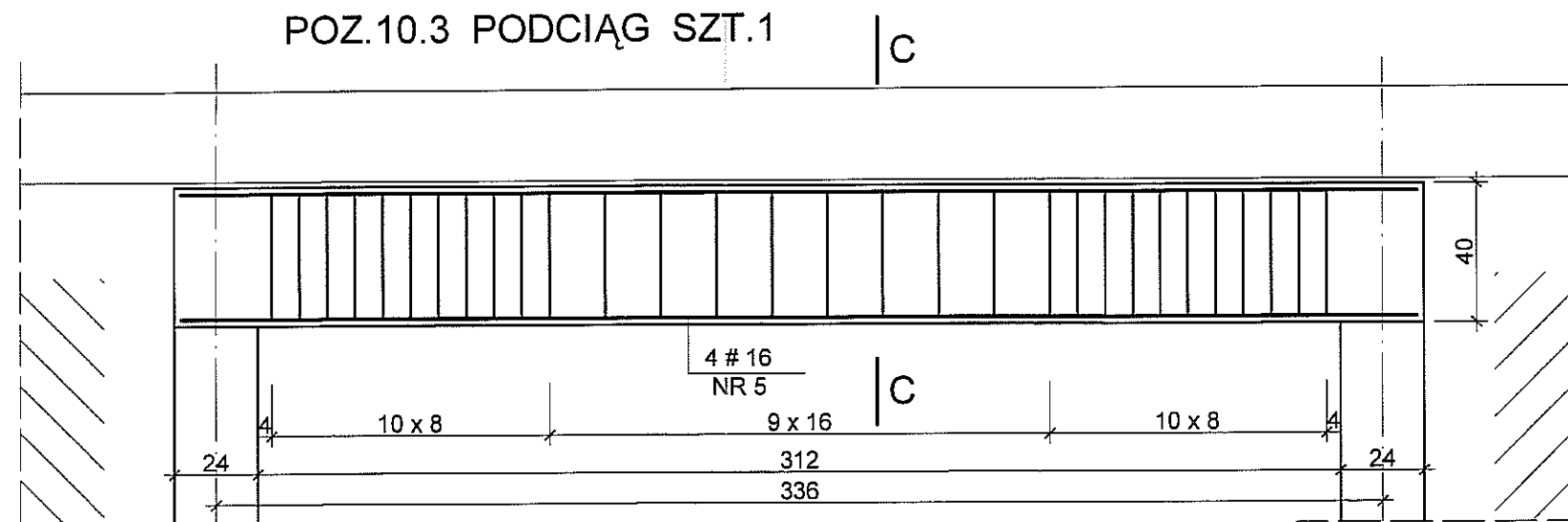
POZ.10.2 PODCIĄG SZT.3



② 2 # 12 l= 470 szt.2x3

① 6 # 16 l= 470 szt.6x3

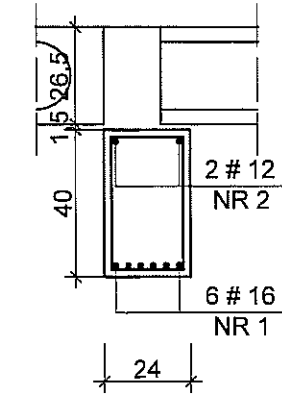
POZ.10.3 PODCIĄG SZT.1



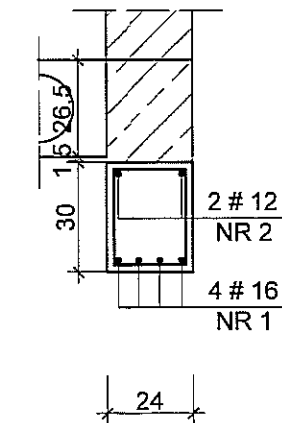
⑥ 2 # 12 l= 356 szt.2

⑤ 4 # 16 l= 356 szt.4

A - A

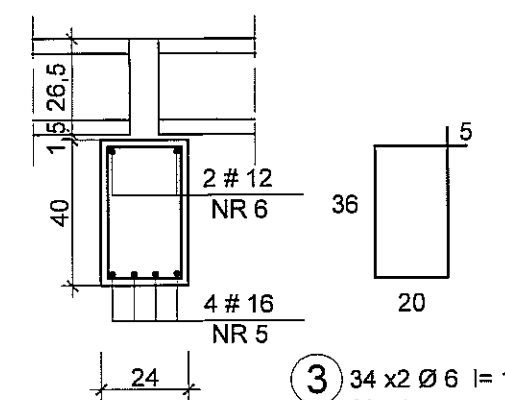


B - B



④ 34x3 Ø 6 l= 102

C - C



③ 34 x2 Ø 6 l= 122  
30 x1

ZESTAWIENIE STALI ZBROJENIOWEJ

Nr pręta	Średnica mm	Długość m	Ilość szt.	Długość całkowita		
				A-I φ 6	A-IIIN #12	#16
1	16	4,70	24			112.80
2	12	4,70	10		47.00	
3	6	1,22	98	119.56		
4	6	1,02	102	104.04		
5	16	3,56	4			14.24
6	12	3,56	2		7.12	
Długość łączna [m]				223.60	47.00	127.04
Ciężar jednostkowy [kg/m]				0.222	0.888	1.58
Ciężar [kg]				49.6	41.7	200.72
				49.6	242.46	

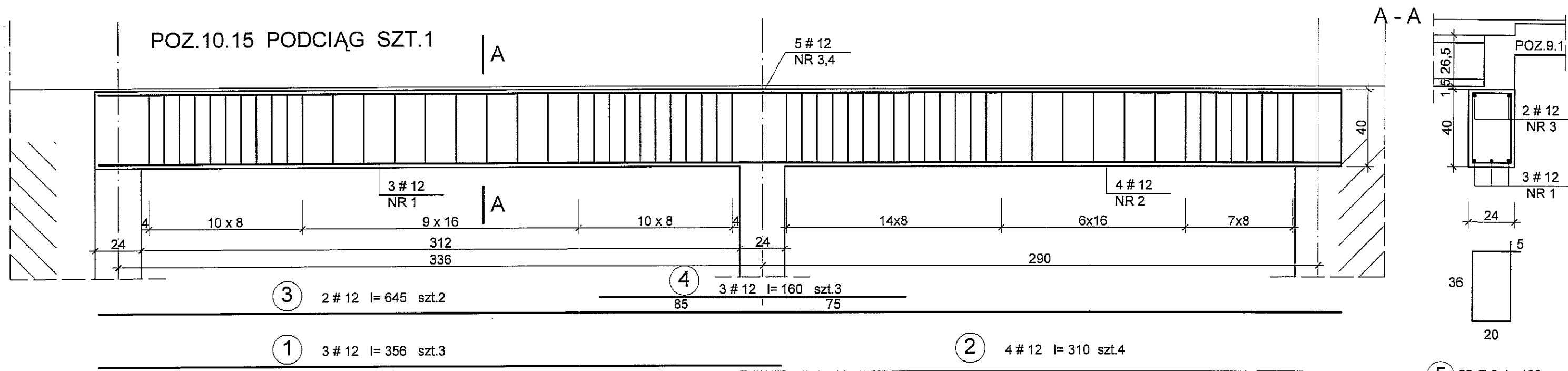
Beton B-25  
Stal AIIIN

JEDNOSTKA PROJEKTOWA  
**MIASTOPROJEKT BYDGOSZCZ Sp. z o.o.**  
 BIURO PROJEKTOWO-BADAWCZE BUDOWNICTWA OGÓLNEGO  
 85-067 Bydgoszcz, ul. Jagiellońska 12a  
 tel. centrala (052) 322 12 33, tel.fax (052) 322 14 34  
 www.miastoprojekt-bydgoszcz.pl

INWESTYCJA Budowa budynku szkoły podstawowej z oddziałami przedszkolnymi wraz z zagospodarowaniem i uzbrojeniem terenu  
 ul. Świerkowa, Lublin dz.nr 188,189,1/14,204/2,1/17

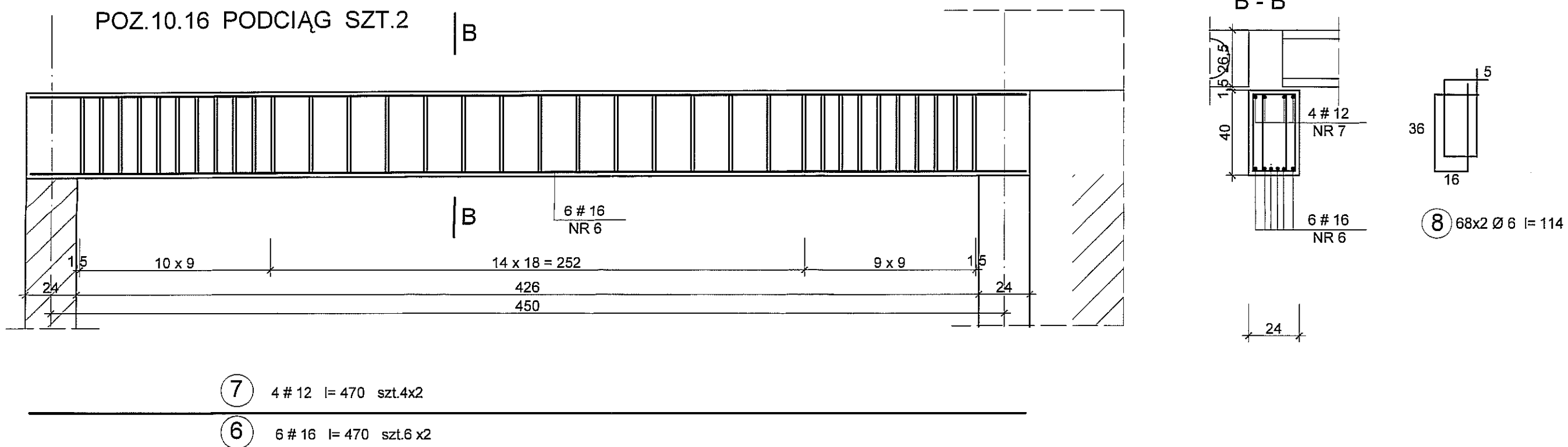
INWESTOR  
 Urząd Miasta Lublin  
 ul. Wieniawska 14  
 20-071 Lublin

	IME I NAZWISKO		
PROJEKTANT	mgr inż. Joanna Sobczak	KUP/0083/POOK/09	
OPRACOWAŁ	tech. Jadwiga Malińska	b.u.	
SPRAWDZIŁ	inż. Grażyna Wolszlegier	WBPP-NB-7210/55/81	
STADIUM	PROJEKT WYKONAWCZY		
BRANŻA	KONSTRUKCJA		
TOM	4 - SEGMENT D		
TYTUŁ RYSUNKU <b>POZ.10.1-10.3 PODCIĄGI</b>			
DATA	25.02.2011 r.	SKALA	1:20
		NR RYSUNKU	7



ZESTAWIENIE STALI ZBROJENIOWEJ						
Nr pręta	Średnica mm	Długość m	Ilość szt.	Długość całkowita		
				A-I φ 6	A-III #12	A-III #16
1	12	3,56	3		10,68	
2	12	3,10	4		12,40	
3	12	6,45	2		12,90	
4	12	1,60	3		4,80	
5	6	1,22	122	148,84		
6	16	4,70	12			56,40
7	12	4,70	8		37,60	
8	6	1,14	72	82,08		
Długość łączna [m]				230,92	78,38	56,40
Ciężar jednostkowy [kg/m]				0,222	0,888	1,58
Ciężar [kg]				51,3	69,6	89,11
				51,3	158,71	

Beton B-25  
Stal AIII



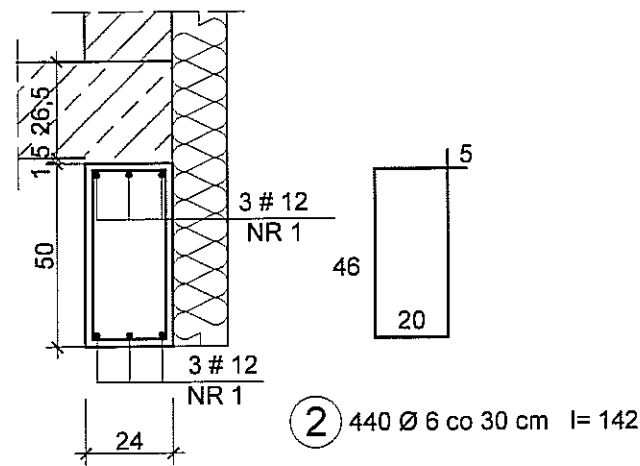
JEDNOSTKA PROJEKTOWA  
**MIASTOPROJEKT BYDGOSZCZ Sp. z o.o.**  
BIURO PROJEKTOWO-BADAWCZE BUDOWNICTWA OGÓLNEGO  
85-067 Bydgoszcz, ul. Jagiellońska 12a  
tel. centrala (052) 322 12 33, tel. fax (052) 322 14 34  
www.miastoprojekt-bydgoszcz.pl

INWESTYCJA Budowa budynku szkoły podstawowej z oddziałami przedszkolnymi wraz z zagospodarowaniem i uzbrojeniem terenu  
ul. Świerkowa, Lublin dz.nr 188,189,1/14,204/2,1/17

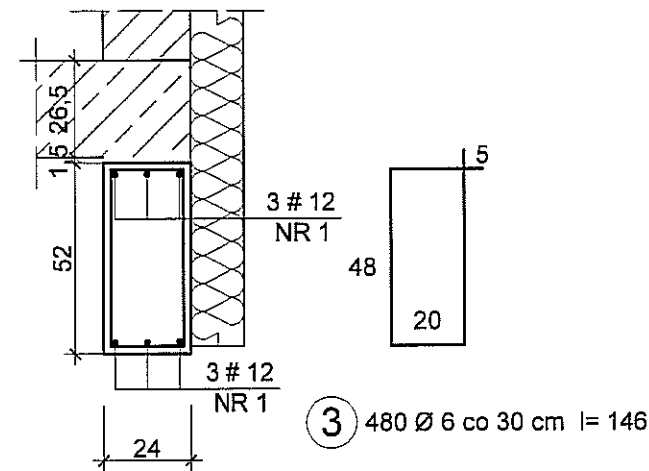
INWESTOR Urząd Miasta Lublin  
ul. Wieniawska 14  
20-071 Lublin

IMIE I NAZWISKO			
PROJEKTANT	mgr inż. Joanna Sobczak	KUP/0083/POOK/09	
OPRACOWAŁ	tech. Jadwiga Malińska	b.u.	
SPRAWDZIŁ	inż. Grażyna Wolszlegier	WBPP-NB-7210/55/81	
STADIUM	PROJEKT WYKONAWCZY		
BRANŻA	KONSTRUKCJA		
TOM	4 - SEGMENT D		
TYTUŁ RYSUNKU	POZ.10.15,10.16 PODCIĄGI		

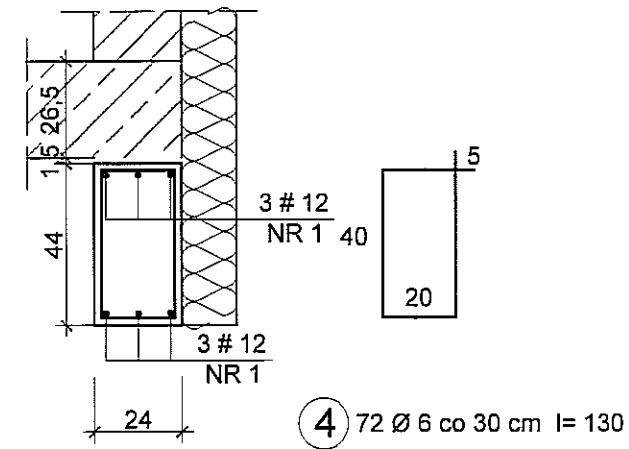
POZ.10.32 PODCIĄG mb131,4



POZ.10.33 PODCIĄG mb143,25



POZ.10.42 PODCIĄG mb21,12

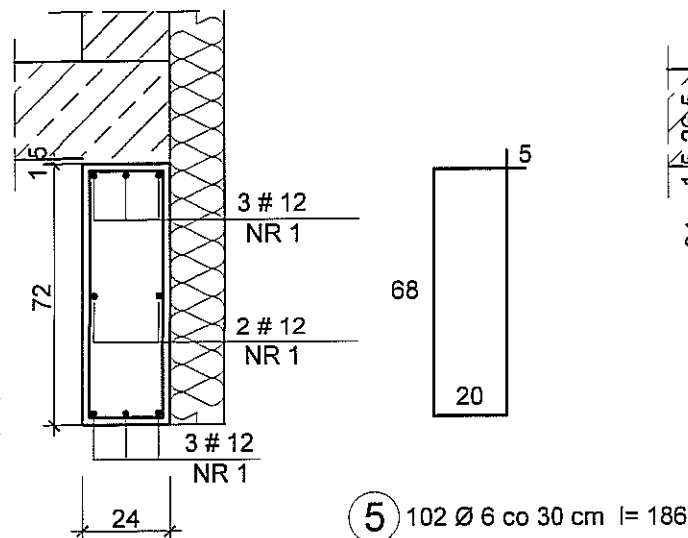


ZESTAWIENIE STALI ZBROJENIOWEJ					
Nr pręta	Średnica mm	Długość m	Ilość szt.	Długość całkowita	
				A-I φ 6	A-IIIIN #12
1	12	2604,6	mb		2604.60
2	6	1,42	440	624.80	
3	6	1,46	480	700.80	
4	6	1,30	72	93.60	
5	6	1,86	102	189.72	
6	6	1,10	49	53.90	
7	6	1,22	42	51.24	
8	6	0,94	120	112.80	
Długość łączna [m]				1826.86	2604.60
Ciężar jednostkowy [kg/m]				0.222	0,888
Ciężar [kg]				405.6	2312.9
				405.6	2312.88

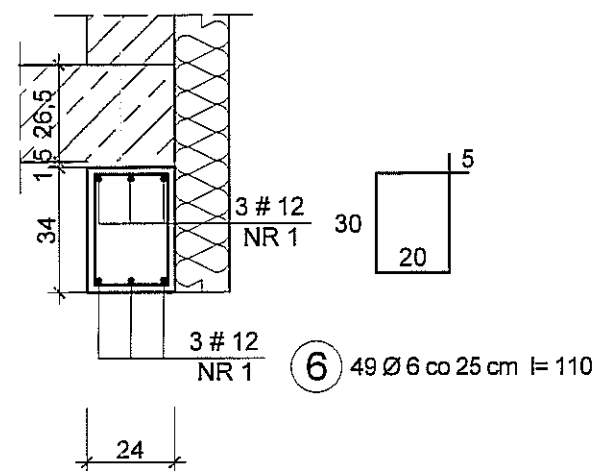
① # 12 Σ l x 10% = 1,1 x 2367,78 = 2604,6  
# 12 Σ l = 6 x 319,47 +/- 8 x 56,37 l = 2367,78

Beton B-25  
Stal AIIIIN

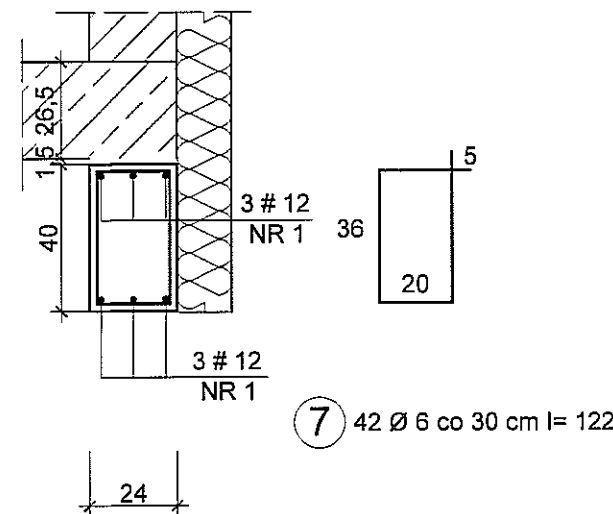
POZ.10.43 PODCIĄG mb21,12  
POZ.10.45 PODCIĄG mb11,85



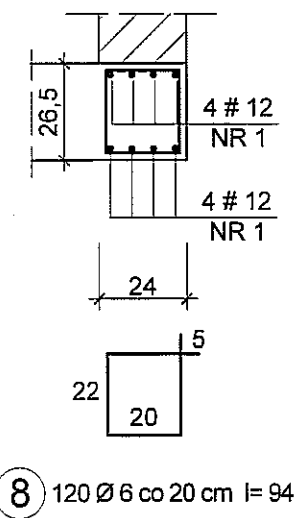
POZ.10.44A PODCIĄG mb11,85



POZ.10.44B PODCIĄG mb11,85

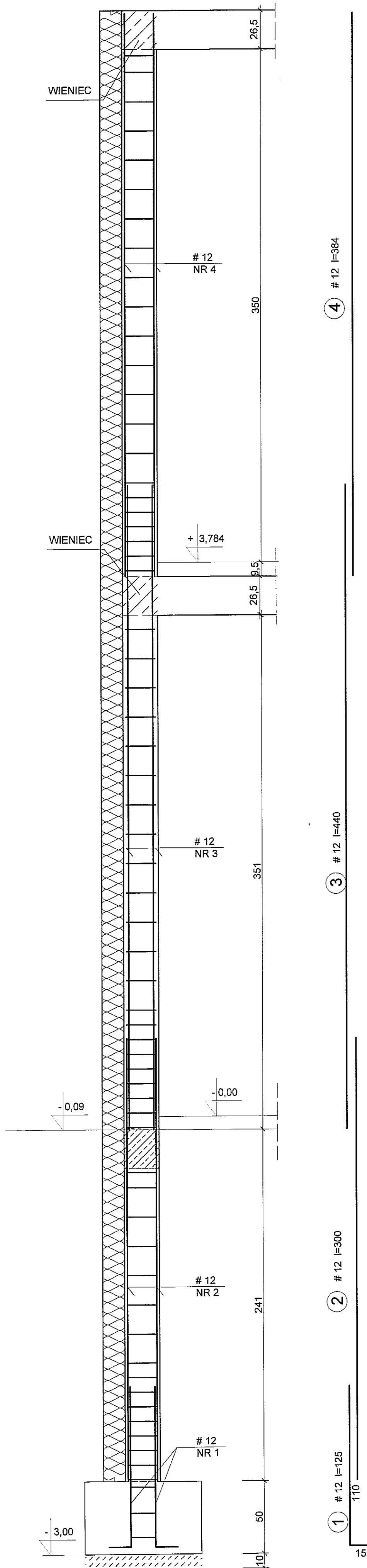


POZ.10.58,10.59 PODCIĄG mb11,7x2

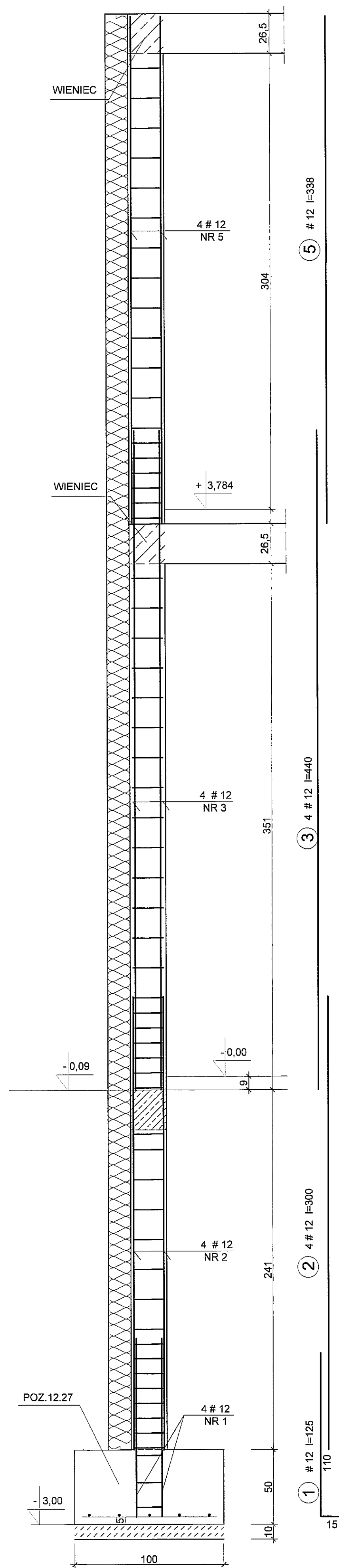


JEDNOSTKA PROJEKTOWA <b>MIASTOPROJEKT BYDGOSZCZ Sp. z o.o.</b> BIURO PROJEKTOWO-BADAWCZE BUDOWNICTWA OGÓLNEGO 85-067 Bydgoszcz, ul. Jagiellońska 12a tel. centrala (052) 322 12 33, tel.fax (052) 322 14 34 www.miastoprojekt-bydgoszcz.pl			
INWESTYCJA Budowa budynku szkoły podstawowej z oddziałami przedszkolnymi wraz z zagospodarowaniem i uzbrojeniem terenu ul. Świerkowa, Lublin dz.nr 188,189,1/14,204/2,1/17			
INWESTOR Urząd Miasta Lublin ul. Wieniawska 14 20-071 Lublin			
PROJEKTANT	mgr inż. Joanna Sobczak	KUP/0083/POOK/09	
OPRACOWAŁ	tech. Jadwiga Malińska	b.u.	
SPRAWDZIŁ	inż. Grażyna Wolszlegier	WBPP-NB-7210/55/81	
STADIUM	PROJEKT WYKONAWCZY		
BRANŻA	KONSTRUKCJA		
TOM	4 - SEGMENT D		
TYTUŁ RYSUNKU	POZ.10.32,10.33,10.42,10.43,10.45,10.44AiB 10.58,10.59 PODCIĄGI		
DATA	25.02.2011 r.	SKALA	1:20
		NR RYSUNKU	9

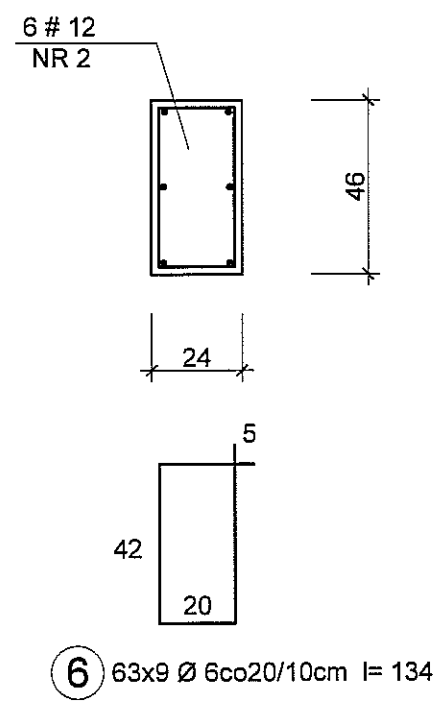
POZ.11.14 - 11.16



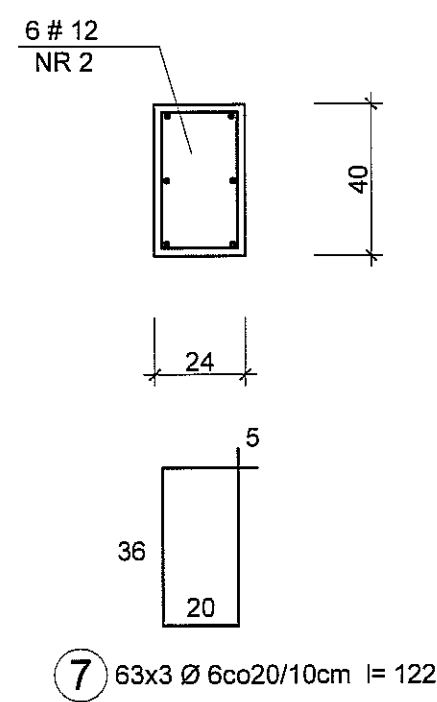
POZ.11.11 szt.3



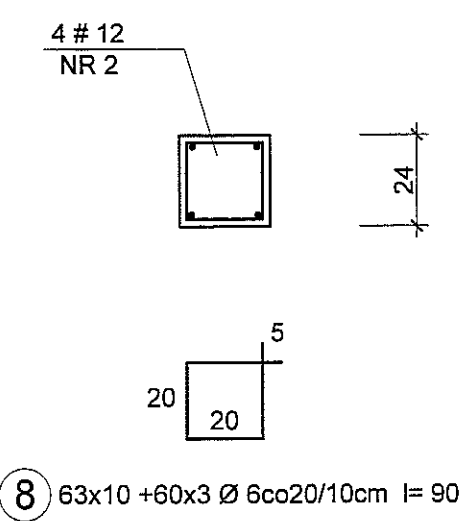
POZ.11.14 szt.9



POZ.11.15 szt.3



POZ.11.11 szt. 3  
POZ.11.16 szt.10

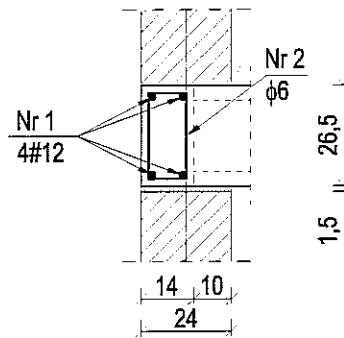


ZESTAWIENIE STALI ZBROJENIOWEJ					
Nr pręta	Średnica mm	Długość m	Ilość szt.	Długość całkowita	
				A-I φ 6	A-IIIIN #12
1	12	1,25	124		155.00
2	12	3,00	124		372.00
3	12	4,40	124		545.60
4	12	3,84	112		430.08
5	12	3,38	12		40.56
6	6	1,34	567	759.78	
7	6	1,22	189	230.58	
8	6	0,90	810	729.00	
Długość łączna [m]				1719.36	1543.24
Ciężar jednostkowy [kg/m]				0.222	0.888
Ciężar [kg]				381.7	1370.4
				381.70	1370.40

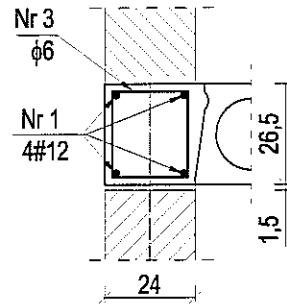
Beton B-25  
Stal AIIIIN

JEDNOSTKA PROJEKTOWA <b>MIASTOPROJEKT BYDGOSZCZ Sp. z o.o.</b> BIURO PROJEKTOWO-BADAWCZE BUDOWNICTWA OGÓLNEGO 85-057 Bydgoszcz, ul. Jagiellońska 12a tel. centrala (052) 322 12 33, tel/fax (052) 322 14 34 www.miastoprojekt-bydgoszcz.pl			
INWESTYCJA Budowa budynku szkoły podstawowej z oddziałami przedszkolnymi wraz z zagospodarowaniem i uzbrojeniem terenu ul. Świerkowa, Lublin dz.nr 188,189,1/14,204/2,1/17			
INWESTOR Urząd Miasta Lublin ul. Wieniawska 14 20-071 Lublin			
PROJEKTANT	mgr inż. Joanna Sobczak	KUP/0083/POOK/09	PODPIS
OPRACOWAŁ	tech. Jadwiga Malińska	b.u.	
SPRAWDZIŁ	inż. Grażyna Wolszlejger	WBPP-NB-7210/55/81	
STADIUM	PROJEKT WYKONAWCZY		
BRANZA	KONSTRUKCJA		
TOM	4 - SEGMENT D		
TYTUŁ RYSUNKU	POZ.11.11,11.14-16 TRZPIENIE I SŁUPY		
DATA	25.02.2011 r.	SKALA	1:20 NR RYSUNKU 10

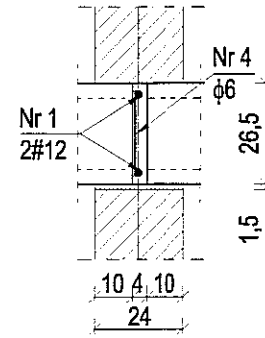
Wieniec W-1  
325,64mb



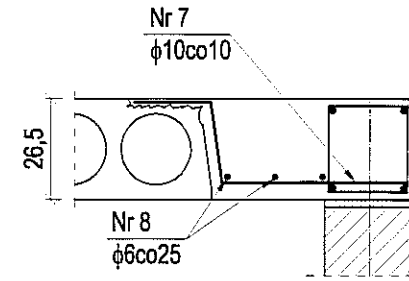
Wieniec W-2  
228,88mb



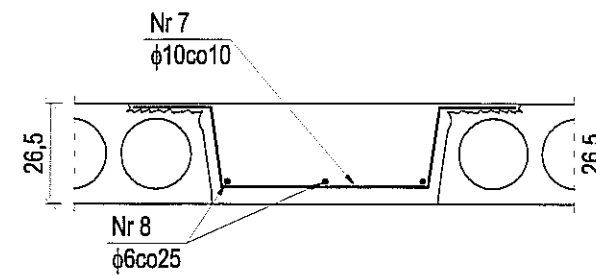
Wieniec W-3  
218,50mb



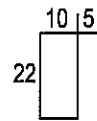
Sposób zbrojenia wylewek skrajnych



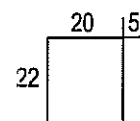
Sposób zbrojenia wylewek między płytami



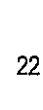
Nr 2  $\phi 6co30$  L=0,74m



Nr 3  $\phi 6co30$  L=0,94m



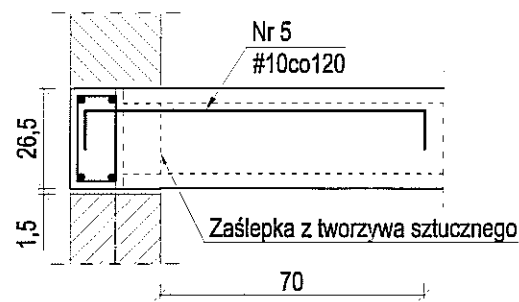
Nr 4  $\phi 6co30$  L=0,22m



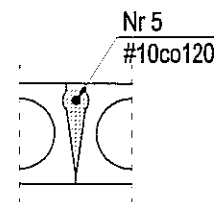
Nr 1 #12  $\Sigma L = 1,1 \times [4 \times (325,64 + 228,88) + 2 \times 218,50] = 2920,59mb$

Zestawienie stali zbrojeniowej						
Nr pręta	Średnica	Ilość	Długość	A-IIIN		
	mm			szt.	m	$\phi 6$
1	#12	mb	2920,59			2920,59
2	$\phi 6$	1185	0.74	876.90		
3	$\phi 6$	862	0.94	810.28		
4	$\phi 6$	828	0.22	182.16		
5	#10	324	1.17		379.08	
6	#10	82	1.90		155.80	
7	#10	mb	3345.00		3345.00	
8	$\phi 6$	mb	575.00	575.00		
Długość łączna [m]				2444.34	3879.88	2920.59
Ciężar jednostkowy [kg/m]				0,222	0,617	0,888
Suma [kg]				542.6	2393.9	2593.5
RAZEM [kg]				542.6	4987.4	

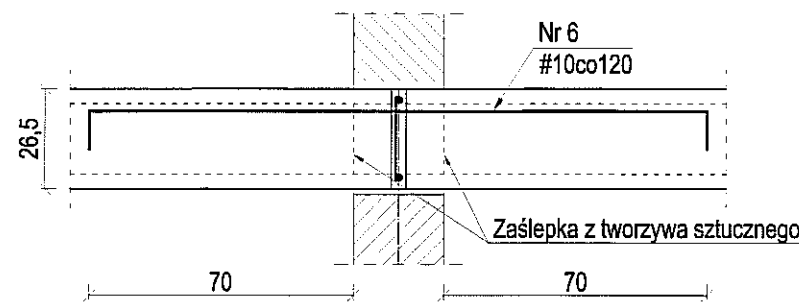
Oparcie płyt SP na ścianach i podciągach - jednostronnie



Nr 5 32#10co120 L=1,17m



Oparcie płyt SP na ścianach i podciągach - dwustronnie



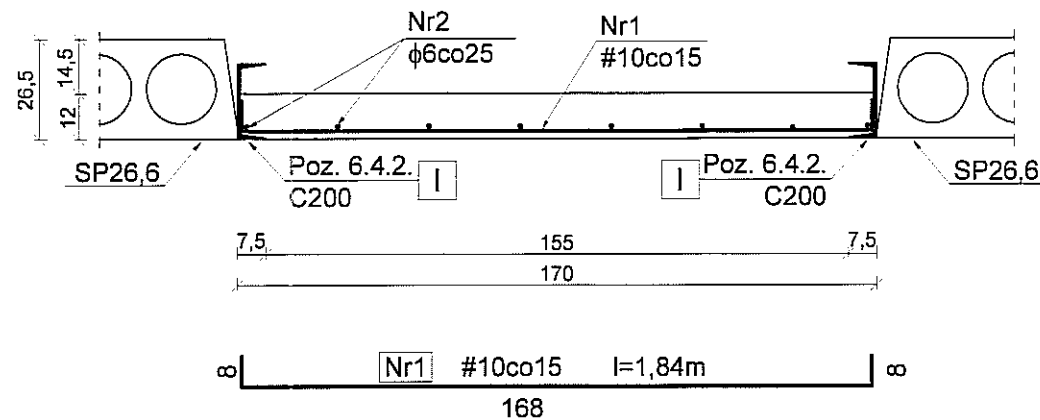
Nr 6 82#10co120 L=1,90m

BETON B-25  
STAL ZBROJENIOWA AIIIIN/AI

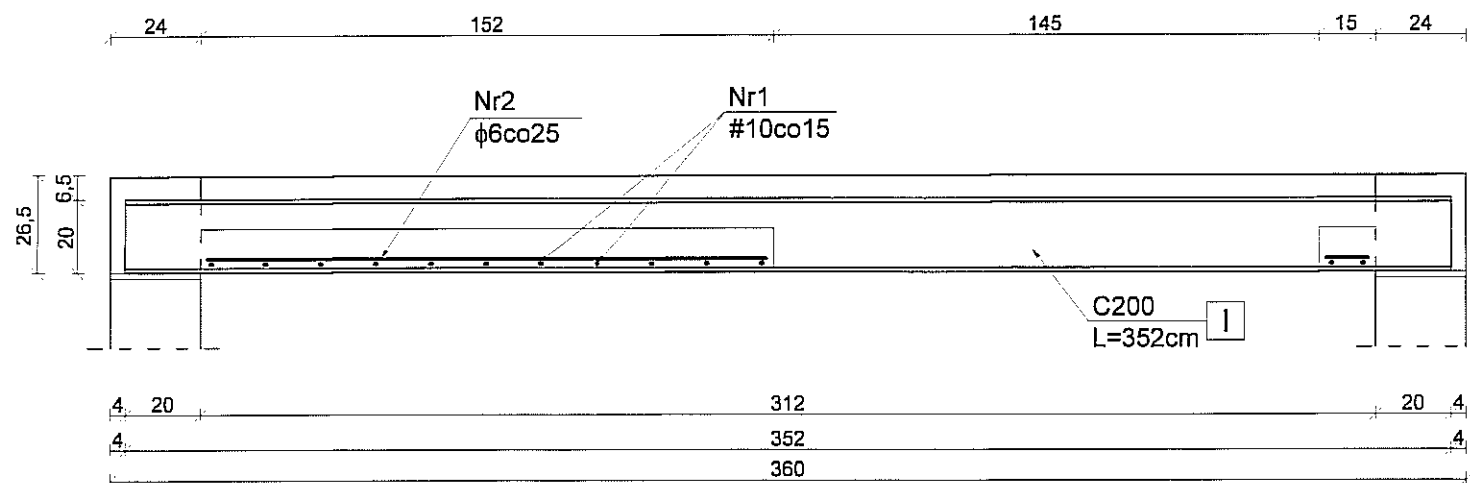
JEDNOSTKA PROJEKTOWA <b>MIASTOPROJEKT BYDGOSZCZ Sp. z o.o.</b> BIURO PROJEKTOWO-BADAWCZE BUDOWNICTWA OGÓLNEGO 85-067 Bydgoszcz, ul. Jagiellońska 12a tel. centrala (052) 322 12 33, tel.fax (052) 322 14 34 www.miastoprojekt-bydgoszcz.pl			
INWESTYCJA	Budowa budynku szkoły podstawowej z oddziałami przedszkolnymi wraz z zagospodarowaniem i uzbrojeniem terenu ul. Świerkowa, Lublin dz.nr 189.189.1/14.204/2.1/17		
INWESTOR	Urząd Miasta Lublin ul. Wieniawska 14 20-071 Lublin		
PROJEKTANT	mgr inż. Joanna Sobczak	KUP/0083/POOK/09	
SPRAWDZIŁ	inż. Grażyna Wolszlegier	WBPP-NB-7210/55/81	
STADIUM	PROJEKT WYKONAWCZY		
BRANŻA	KONSTRUKCJA		
TCM	4 - SEGMENT D		
TYTUŁ RYSUNKU	<b>WIENCE I SZCZEGÓŁY POŁĄCZENIA PŁYT SP26,5</b>		
WERSJA	DATA	SKALA	NR RYSUNKU
	25.02.2011r.	1:20	11

# Wymian w stropie w miejscu klapy dymowej

Przekrój poprzeczny  
skala 1:20



Przekrój podłużny  
skala 1:20



ZESTWIENIE STALI ZBROJENIOWEJ					
Nr pręta	Średnica mm	Długość m	Ilość szt.	Długość całkowita	
				A-0 φ6	A-0 #10
1	#10	1.84	13		23.92
2	φ6	14.43	mb	14.43	
Długość łączna [m]				14.43	23.92
Ciężar jednostkowy [kg/m]				0.222	0.617
Ciężar [kg]				3.2	14.8

ZESTAWIENIE STALI PROFILOWANEJ						
Nr pręta	Profil	Długość	Ilość	Długość	Ciężar	Ciężar
		cm	szt.	m	kg/m	
I	C200	352	2	7.04	26.30	185.15
RAZEM [kg]						185.2

## UWAGI:

- Zbrojenie płyty (pręty nr 1) przyspawać do nowoprojektowanych belek stalowych (C200)
- Wielkość otworu dostosować do dostarczonych klapy dymowych

Beton B-25  
Stal A0  
Stal profilowana St3SX

JEDNOSTKA PROJEKTOWA <b>MIASTOPROJEKT BYDGOSZCZ Sp. z o.o.</b> BIURO PROJEKTOWO-BADAWCZE BUDOWNICTWA OGÓLNEGO 85-067 Bydgoszcz, ul. Jagiellońska 12a tel. centrala (052) 322 12 33, tel. fax (052) 322 14 34 www.miastoprojekt-bydgoszcz.pl			
INWESTYCJA Budowa budynku szkoły podstawowej z oddziałami przedszkolnymi wraz z zagospodarowaniem i uzbrojeniem terenu ul. Świerkowa, Lublin dz.nr 188.189.1/14.204/2.1/17			
INWESTOR Urząd Miasta Lublin ul. Wieniawska 14 20-071 Lublin			
	IMIE I NAZWISKO	NR UPRAWNIEN	PODPIS
PROJEKTANT	mgr inż. Joanna Sobczak	KUP/0083/POOK/09	<i>[Signature]</i>
SPRAWDZIŁ	inż. Grażyna Wolszlegier	WBPP-NB-7210/55/81	<i>[Signature]</i>
STADIUM	PROJEKT WYKONAWCZY		
BRANŻA	KONSTRUKCJA		
TOM	4 - SEGMENT D		
TYTUŁ RYSUNKU	WYMIAN W STROPIE W MIEJSCU KLAPY DYMOWEJ		
WERSJA	DATA	SKALA	NR RYSUNKU
	25.02.2011 r.	1:20	12