

## KARTA TYTUŁOWA

OBIEKT: BUDOWA BUDYNKU SZKOŁY PODSTAWOWEJ Z  
ODDZIAŁAMI PRZEDSZKOLNYMI WRAZ Z  
ZAGOSPODAROWANIEM I UZBROJENIEM TERENU  
TOM 4 SEGMENT D

Zatwierdzam do wydania  
Wykonawcom

ADRES OBIEKTU: ul. Świerkowa, Lublin

ZASTĘPCA DYREKTORA  
Wydziału Inżynierii i Remontów

NR DZIAŁKI : 188,189,1/14,204/2,1/17

mgr inż. Marek Młynarczyk

INWESTOR : URZĄD MIASTA LUBLIN  
UL.WIENIAWSKA 14  
20-071 LUBLIN

STADIUM : PROJEKT WYKONAWCZY

TEMAT: Instalacje elektryczne wewnętrzne

Oświadczam że projekt został opracowany zgodnie z obowiązującym prawem i zasadami wiedzy technicznej

AUTOR PROJEKTU : inż. Łukasz Olejnik  
nr upr. KUP/0072/PW0E/08

inż. Łukasz Olejnik  
Upewnienie budowlane do projektów i kierownictwo  
nadzoru nad budowlami, projektowanie i kierownictwo  
instalacyjnej w zakresie instalacji i urządzeń elektrycznych  
i elektroenergetycznych  
nr aut. : KUP/0072/PW0E/08

SPRAWDZAJĄCY: inż. Krzysztof Żekoński  
nr upr. WBPP-NB-7210/301/82

inż. Krzysztof Żekoński  
upr. bud. WBPP-NB-7210/301/82  
Projektowanie i kierowanie robotami  
bez ograniczeń w specjalności inżynierskiej  
ryjonej w zakresie instalacji i urządzeń elektrycznych

DATA WYKONANIA PROJEKTU : 25 luty 2011

## SPIS ZAWARTOŚCI OPRACOWANIA

1	Opis techniczny	4
1.1.	Przedmiot opracowania	4
1.2.	Podstawa opracowania	4
1.3.	Zakres opracowania	4
1.4.	Przepisy i normy	4
1.5.	Zasilanie budynku	5
1.6.	Rozwiązania techniczne projektowanych instalacji	5
1.6.1.	Główna tablica rozdzielcza	5
1.6.2.	Tablice elektryczne piętrowe TE	5
1.6.3.	Tablica TE-K	5
1.6.4.	Instalacje oświetlenia	6
1.6.5.	Instalacje siły i gniazd wtykowych	6
1.6.6.	Instalacja ochrony przeciwprzepięciowej	7
1.6.7.	Instalacja odgromowa	7
1.6.8.	Instalacja ochrony od porażeń i połączenia wyrównawcze	7
1.7.	Uwagi końcowe	7
2	Obliczenia	9
	Rysunki	
	E-1 – Ogólny plan zasilania	
	E-2 – Segment D - Rzut parteru – siła	
	E-3 – Segment D - Rzut parteru – oświetlenie	
	E-4 – Segment D - Rzut I piętra – siła	
	E-5 – Segment D - Rzut I piętra – oświetlenie	
	E-6 – Segment D - Rzut dachu	

## 1 Opis techniczny

### 1.1. Przedmiot opracowania

Przedmiotem opracowania jest projekt budowlany instalacji elektrycznej dla inwestycji nazwanej jako: „Budowa budynku szkoły podstawowej z oddziałami przedszkolnymi wraz z zagospodarowaniem i uzbrojeniem terenu” ul. Świerkowa, Lublin dz.nr 188,189,1/14,204/2,1/17.

### 1.2. Podstawa opracowania

- umowa z inwestorem,
- projekty budowlany branży architektonicznej i branż instalacyjnych,
- wizja lokalna na terenie inwestycji,
- obowiązujące przepisy i normy.

### 1.3. Zakres opracowania

- główna tablica rozdzielcza budynku,
- tablice elektryczne strefowe budynku,
- instalacje siłowe,
- instalacje gniazd elektrycznych wtykowych,
- instalacje oświetlenia ogólnego i awaryjnego,
- instalacja oświetlenia ewakuacyjnego,
- instalacja odgromowa i połączeń wyrównawczych,
- ochrona przeciwporażeniowa,
- ochrona przeciwprzepięciowa.

### 1.4. Przepisy i normy

- PN - IEC 60364-4-443 – ochrona od przepięć,
- PN - IEC 61024-1 – ochrona odgromowa,
- PN - IEC 60364-5-523 – obciążalność prądowa
- PN - EN 12464-1 – oświetlenie miejsc pracy
- PN - EN 1838 – oświetlenie awaryjne
- N SEP-E-003:2004 – elektroenergetyczne i sygnalizacyjne linie kablowe
- PN - HD 60364-4-41 : 2000 – ochrona od porażień

Oraz inne normy i przepisy przywołane Prawem Budowlanym w tym Rozporządzenie Ministra Infrastruktury w sprawie warunków technicznych, jakim powinny odpowiadać budynki i ich usytuowanie (Dz. U. z dnia 12 marca 2009r) do obowiązkowego stosowania.

### 1.5. Zasilanie budynku

Projektowane budynki zasilane będą ze stacji transformatorowej K216 kablem YAKY 4x300mm<sup>2</sup> do złącza kablowo-pomiarowego umieszczonego na ścianie budynku A w miejscu pokazanym na rzutach. Projekt kabla zasilającego wg oddzielnego opracowania. Ze złącza kablowo-pomiarowego do głównej tablicy rozdzielczej budynku wyprowadzić kabel YKY 4x240mm<sup>2</sup> układany w rurze pod posadzką. Główna tablica rozdzielcza zlokalizowana będzie w piwnicy budynku A. Zasilane z niej będą: tablice strefowe TE, rozdzielnia kotłowni oraz oświetlenie zewnętrzne.

### 1.6. Rozwiązania techniczne projektowanych instalacji

Planowana inwestycja polegać będzie na wykonaniu instalacji oświetleniowej, instalacje gniazd wtykowych, rozdzielnic elektrycznych, rozdzielnic głównej, wewnętrznych linii zasilających

#### 1.6.1. Główna tablica rozdzielcza

Główna tablica rozdzielcza budynku umieszczona będzie w piwnicy budynku A. Tablice należy wykonać jako wolnostojącą, z materiału izolacyjnego (II klasa izolacji), zamykaną drzwiami o stopniu ochrony IP40 standardu nie gorszego niż Hager. W głównej tablicy rozdzielczej należy zabudować takie elementy jak: wyłącznik główny z wyzwalaczem wzrostowym dla wyłącznika p.poż., ogranicznik przepięć klasy B+C z dodatkowym zabezpieczeniem, rozłączniki bezpiecznikowe dla wewnętrznych linii zasilających, wyłącznik nadprądowy z członem różnicowoprądowym dla urządzeń p.poż.. Kable i przewody należy doprowadzić do tablicy poprzez dławice uszczelniające. Przewody oraz części będące pod napięciem (także przewody neutralne i ochronne) powinny być maskowane i niedostępne dla ludzi. Wszystkie zabezpieczenia powinny być opisane, by umożliwić łatwą identyfikację obwodu przez użytkownika.

#### 1.6.2. Tablice elektryczne piętrowe TE

Tablice piętrowe znajdować się będą w pomieszczeniach komunikacji budynków na poszczególnych piętrach. Wykonane będą jako podtynkowe, o drugiej klasie izolacji (wykonane z materiału izolacyjnego), zamykane drzwiami na klucz o stopniu ochrony min. IP30 standardu nie gorszego niż oferowane przez firmę „Hager”. W tablicach należy zabudować takie elementy jak: rozłącznik główny, wyłączniki nadprądowe, wyłączniki różnicowoprądowe, lampki sygnalizacyjne, przekaźniki impulsowe do załączania oświetlenia, rozłączniki bezpiecznikowe, oraz ogranicznik przepięć klasy C. Kable i przewody należy doprowadzić do tablicy pod tynkiem przez otwory pomiędzy elementami konstrukcyjnymi obudowy. Przewody oraz części będące pod napięciem (także przewody neutralne i ochronne) powinny być maskowane i niedostępne dla ludzi. Wszystkie zabezpieczenia powinny być opisane, by umożliwić łatwą identyfikację obwodu przez użytkownika.

#### 1.6.3. Tablica TE-K

Rozdzielnica kotłowni według oddzielnego opracowania.

#### 1.6.4. Instalacje oświetlenia

Instalacja oświetleniowa wykonywana będzie przewodami YDYżo 3x1,5 lub YDYżo 4x1,5 układanymi pod tynkiem (w pomieszczeniach z sufitem naturalnym) na korytach kablowych tam gdzie zastosowano sufity podwieszane. Przewody do opraw wbudowanych w sufit prowadzić w rurach karbowanych. We wszystkich pomieszczeniach przewiduje się oprawy z fluorescencyjnym źródłem światła. Wszystkie oprawy należy wyposażyć w stateczniki elektroniczne.

Część opraw oświetleniowych oznaczonych na rysunkach symbolem AW (oświetlenie awaryjne) wyposażona jest w własną baterię. Bateria ta ma zapewnić 50% strumienia świetlnego oprawy (przez godzinę) na wypadek zaniku zasilania podstawowego. Baterie umieszczone w oprawach podlegają okresowej kontroli według zaleceń producenta.

Łączniki we wszystkich pomieszczeniach montować na wysokości 1,4m.

Tabela I Wykaz poziomów natężeń światła w pomieszczeniach (wartości przyjęte do obliczeń)

Pomieszczenie	Przyjęta wartość natężenia światła
Komunikacja	100lx
Sanitariaty/szatnie	200lx
Laboratoria	500lx
Pomieszczenia biurowe	500lx
Pomieszczenia dydaktyczne	500lx
Magazyny	100lx
Szatnia	200lx

#### 1.6.5. Instalacje siły i gniazd wtykowych

W projektowanym budynku przewiduje się następujące instalacje siłowe:

- zasilanie tablic piętrowych,
- zasilanie urządzeń wentylacji,
- zasilanie urządzeń technologicznych.

Gniazda ogólne jednofazowe należy wykonać jako podtynkowe z bolcem ochronnym PE. W sanitariatach, w pomieszczeniach laboratoryjnych i w pobliżu umywalek stosować gniazda IP-44 (bryzgoszczelne). Instalacje siły i gniazd wtykowych należy wykonać przewodami YDYżo ułożonymi podobnie jak w opisanej powyżej instalacji oświetleniowej. Przekroje przewodów zostały podane na schematach. W sanitariatach gniazda montować na wysokości 1,4m (stosować osprzęt bryzgoszczelny), w pracowniach i pomieszczeniach laboratoryjnych na wysokości 1,2m, w pozostałych pomieszczeniach na wysokości 0,3m. Gniazda wtykowe o standardzie nie gorszym niż oferowane przez firmę „ELDA”.

Wewnętrzne linie zasilające budynku należy układać:

- na korycie kablowym w rurach o odpowiedniej szerokości nad sufitem podwieszanym w ciągach komunikacyjnych (szerokości koryt i ich trasy podane na rzutach kondygnacji
- w pionie kablowym w rurach o odpowiedniej szerokości na odcinkach pionowych i na odcinkach od koryta kablowego do tablic elektrycznych.

Wentylatory dachowe łączyć poprzez wyłączniki serwisowe np. 4G25 w wykonaniu szczelnym.

#### 1.6.6. Instalacja ochrony przeciwprzepięciowej

Układ ochrony przeciwprzepięciowej dla projektowanego budynku składa się z:

- ogranicznika przepięć klasy B+C znajdującego się w głównej tablicy rozdzielczej,
- ograniczników przepięć klasy C znajdujących się w poszczególnych tablicach strefowych, mieszkaniowych, biurowych.

Aparaty przeciwprzepięciowe o standardzie nie gorszym niż oferowane przez firmy Moeller, Phoenix Contact, DEHN.

#### 1.6.7. Instalacja odgromowa

Instalacje odgromową należy wykonać w postaci siatki nieizolowanych zwodów poziomych drutem Dfe/Zn Ø8mm metodą naprężną. Przewody odprowadzające (drut Dfe/Zn Ø8mm) układać w rurce instalacyjnej PCV o średnicy 37mm ułożonej pod tynkiem. Przewody odprowadzające połączyć z uziomem otokowym poprzez zaciski kontrolne, które należy umieścić na wysokości 1,4m w zamkniętej metalowymi drzwiami wnęce o wymiarach 200x200. Wszystkie wystające elementy na dachu (nie urządzenia elektryczne) połączyć z siatką zwodów. Uziom otokowy wykonać z bednarki Fe/Zn 25x4mm i układać na głębokości 0,6m w ziemi w odległości 1,0m od fundamentów. Do uziomu otokowego podłączyć główną szynę wyrównawczą.

#### 1.6.8. Instalacja ochrony od porażen i połączenia wyrównawcze

Jako ochronę od porażen prądem elektrycznym przyjęto samoczynne wyłączenie zasilania w układzie TN-S.

Ochronie podlegają:

- bolce ochronne gniazd wtykowych,
- metalowe korpusy urządzeń,
- metalowe koryta kablowe
- metalowe obudowy opraw oświetleniowych.

Jako zabezpieczenie uzupełniające przed porażeniem we wszystkich obwodach zastosowano wyłączniki z funkcją różnicowoprądową.

Główną szynę połączeń wyrównawczych projektuje obok głównej tablicy rozdzielczej. Do szyny połączeń wyrównawczych należy połączyć uziom otokowy budynku, wszystkie metalowe części instalacji wodnych i kanalizacyjnych. Wszystkie połączenia przewodów biorących udział w ochronie przeciwporażeniowej powinny być wykonane w sposób pewny, trwałe w czasie i chronione przed korozją. Rezystancja uziemienia powinna wynosić  $R \leq 1 \Omega$ .

#### 1.7. Uwagi końcowe

Całość robót wykonać zgodnie z Prawem Budowlanym oraz Polskimi Normami.

Wszystkie instalacje należy wykonać przewodami na napięcie 750V. Po wykonaniu instalacji należy

dokonać pomiarów izolacji i skuteczności ochrony przeciwporażeniowej.

Aparatura i urządzenia elektroenergetyczne powinny posiadać certyfikaty stwierdzające o dopuszczeniu do stosowania w naszym kraju lub gdy nie podlegają temu obowiązkowi, deklarację zgodności z obowiązującymi normami i wymaganiami właściwych przepisów, stanowiące podstawę dopuszczenia do stosowania na terenie naszego kraju.

Bydgoszcz grudzień 2010 r.

Opracował

inż. Łukasz Olejnik

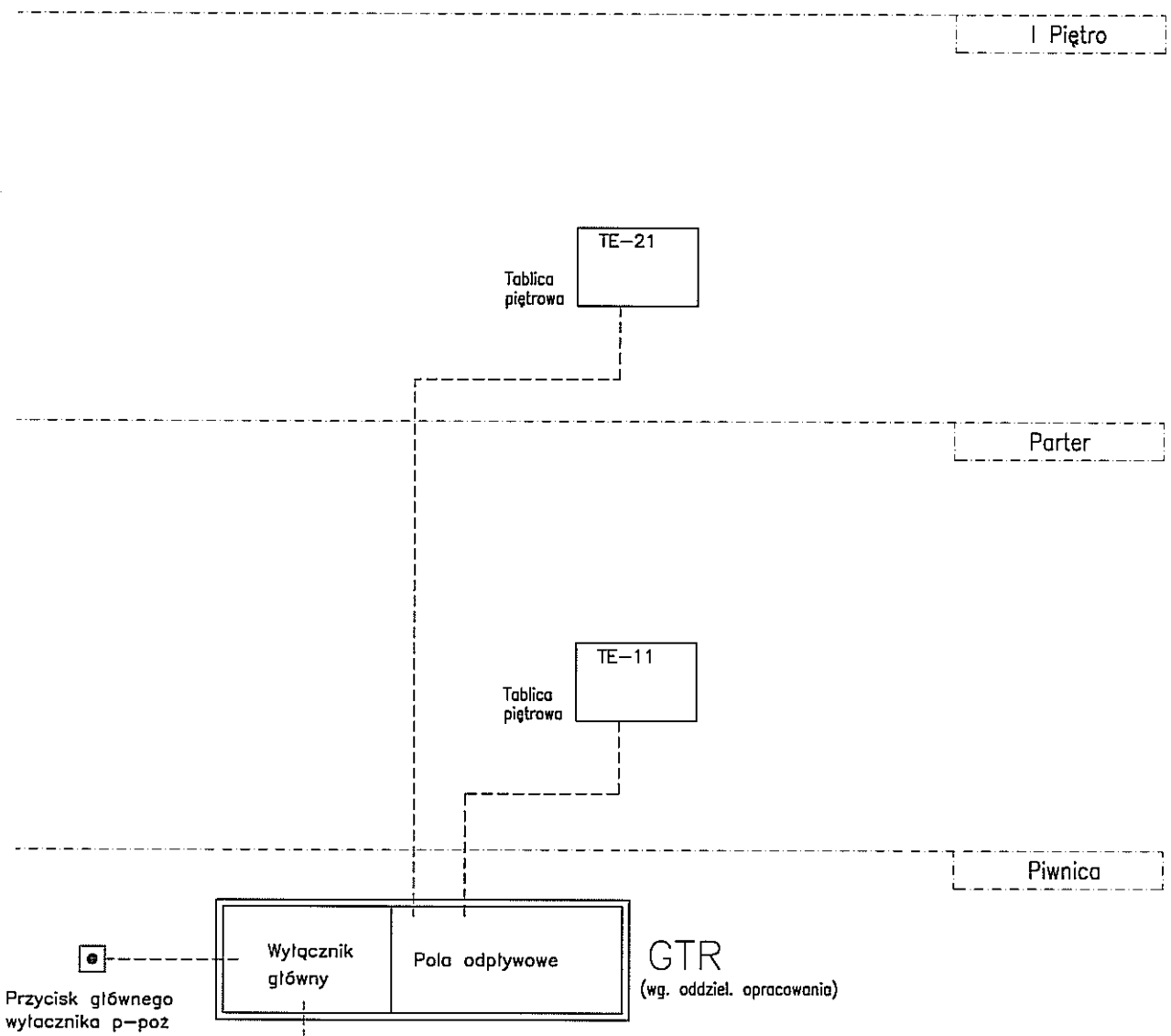
*inż. Łukasz Olejnik*  
Upoważnienie do dokonywania pomiarów i karbowania  
w zakresie instalacji elektrycznych w szczególności  
instalacji w obiektach i urządzeniach elektrycznych  
i elektroenergetycznych  
nr ewid. : KUP/0072/PWOE/08

## 2 Obliczenia

ODBIORNIK	Symbol kabla	Pi [ kW ]	COS fi	kz	Ps [ kW ]	U [ V ]	Prąd obliczeniowy w obwodzie [ A ]	Prąd znamionowy urządzenia zabezpieczającego	Typ przewodu	ILOŚĆ ŻYŁ	PRZEKRÓJ [ mm <sup>2</sup> ]	DŁUGOŚĆ [ m ]	SPADEK NAPIĘCIA [%]	OBCIĄŻALNOŚĆ DŁUGOTRWAŁA [katalogowa]	WSP. KORYGUJĄCY	OBCIĄŻALNOŚĆ DŁUGOTRWAŁA [skorygowana]	TYP BEZPIECZNIKA	Skorygowana wartość zabezpieczenia	warunek Ib<In<Iz [1] - jeśli spełniony	warunek I2<1,45*Iz [1] - jeśli spełniony
							Ib	In							Iz		I2			
TE-01	W01	30,45	0,90	0,53	16,14	400	25,88	32	L-Gs	54	5	10	0,13	53	0,8	42	WT-00/gG	29	1	1
TE-W1	WW1	25,90	0,90	1,00	25,90	400	41,54	50	L-Gs	54	5	16	0,68	72	0,8	58	WT-00/gG	45	1	1
TE-K	WK	3,00	0,90	1,00	3,00	400	4,81	6	L-Gs	54	5	6	0,26	38	1,0	38	WT-00/gG	5	1	1
TE-11	W11	82,37	0,90	0,53	43,66	400	70,01	80	L-Gs	54	5	35	1,17	117	0,8	94	WT-00/gG	72	1	1
TE-12	W12	55,13	0,90	0,54	29,77	400	47,74	50	L-Gs	54	5	16	1,93	72	0,8	58	WT-00/gG	45	1	1
TE-13	W13	158,57	0,90	0,50	79,29	400	127,15	160	L-Gs	54	5	95	1,26	219	0,8	175	WT-00/gG	144	1	1
TE-14	W14	95,24	0,90	0,53	50,48	400	80,95	100	L-Gs	54	5	50	0,61	142	0,8	114	WT-00/gG	90	1	1
TE-15	W15	48,22	0,90	0,54	26,04	400	41,76	50	L-Gs	54	5	16	2,34	72	0,8	58	WT-00/gG	45	1	1
TE-S	WS	4,31	0,90	1,00	4,31	230	20,82	25	YDYżo	54	3	4,0	2,33	34	0,8	27	WT-00/gG	23	1	1
TE-21	W21	100,91	0,90	0,52	52,47	400	84,15	100	L-Gs	54	5	50	5,22	142	0,8	114	WT-00/gG	90	1	1
TE-22	W22	29,79	0,90	0,53	15,79	400	25,32	32	L-Gs	54	5	10	4,27	53	0,8	42	WT-00/gG	29	1	1
TE-23	W23	97,77	0,90	0,53	51,82	400	83,10	100	L-Gs	54	5	50	4,32	142	0,8	114	WT-00/gG	90	1	1
TE-24	W24	44,54	0,90	0,54	24,05	400	38,57	40	L-Gs	54	5	10	6,60	53	0,8	42	WT-00/gG	36	1	1
TE-W2	WW2	19,48	0,90	1,00	19,48	400	31,24	32	L-Gs	54	5	10	7,24	53	0,8	42	WT-00/gG	29	1	1
RE-BOISKO	WBOISKO	11,00	0,90	0,30	3,30	400	5,29	6	YKY	54	5	4	0,88	44	0,8	35	WT-00/gG	5	1	1
ORLIK	WORLIK	40,00	0,90	1,00	40,00	400	64,15	80	YKY	54	5	25	3,59	128	1,0	128	WT-00/gF	72	1	1

Całkowita moc zainstalowana Pi=846,68kW  
 Całkowita moc zapotrzebowana Pz=485,49kW  
 Współczynnik jednoczesności kz=0,5  
 Moc szczytowa zapotrzebowana Ps=242,74kW





Przycisk głównego wyl. p-poz

Wł. główny

Pola odplywowe

GTR  
(wg. oddziel. opracowania)

ZK+TL

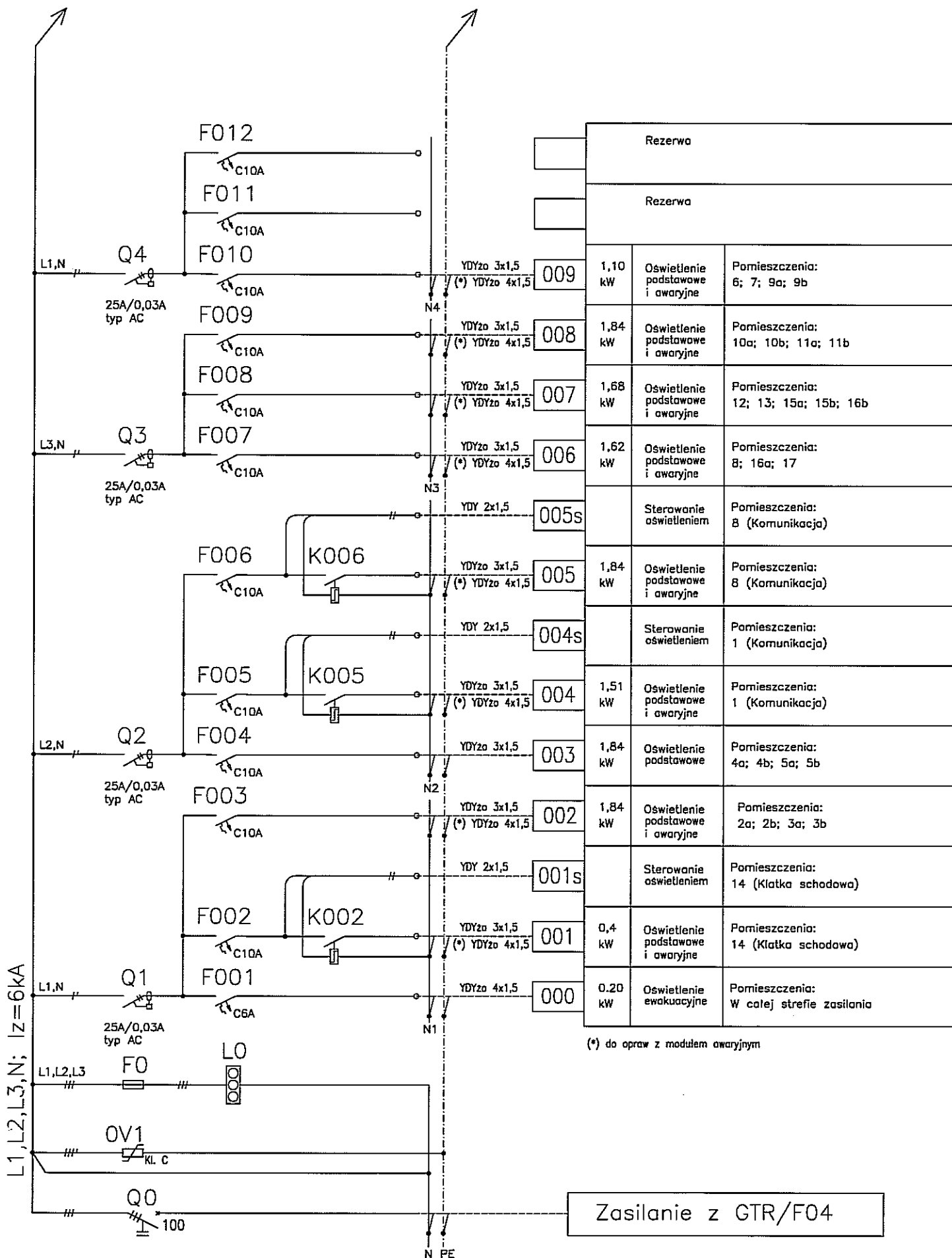
Proj. złącze kablowo pomiarowe na ścianie budynku  
(wg. oddziel. opracowania)

<p>JEDNOSTKA PROJEKTOWA</p> <p><b>MIASTOPROJEKT BYDGOSZCZ Sp. z o.o.</b></p> <p>BIURO PROJEKTOWO-BADAWCZE BUDOWNICTWA OGÓLNEGO</p> <p>65-067 Bydgoszcz, ul. Jagiellońska 12a</p> <p>tel. centrala (052) 322 12 33, tel.fax (052) 322 14 34</p> <p>www.miastoprojekt-bydgoszcz.pl</p>			
<p>INWESTYCJA Budowa budynku szkoły podstawowej z oddziałami przedszkolnymi wraz z zagospodarowaniem i uzbrojeniem terenu</p> <p>ul. Świerkowa, Lublin dz.nr 168,169,1/14,204/2,1/17</p>			
<p>INWESTOR <b>Urząd Miasta Lublin</b></p> <p>ul. Wieniawska 14</p> <p>20-071 Lublin</p>			
	IMIE I NAZWISKO	NR UPRAWNIEN	PODPIS
PROJEKTANT	inż. Łukasz Olejnik	KUP/0072/PWOE/08	<i>[Signature]</i>
OPRACOWAŁ	inż. Łukasz Olejnik	KUP/0072/PWOE/08	
SPRAWDZIŁ	inż. Krzysztof Żekoński	WBPP-NB-7210/301/82	
STADIUM	PROJEKT WYKONAWCZY		
BRANŻA	ELEKTRYCZNA		
TOM	4 - SEGMENT D		
TYTUŁ RYSUNKU	<b>OGÓLNY PLAN ZASILANIA</b>		
DATA	25.02.2011 r.	SKALA	1:1
			NR RYSUNKU
			E-1

UKŁAD SIECI TN-C-S

Ochrona od porażeń:

Samoczynne wyłączenie zasilania / wyłączniki różnicowoprądowe



(\*) do oprav z modułem awaryjnym

Zasilanie z GTR/F04

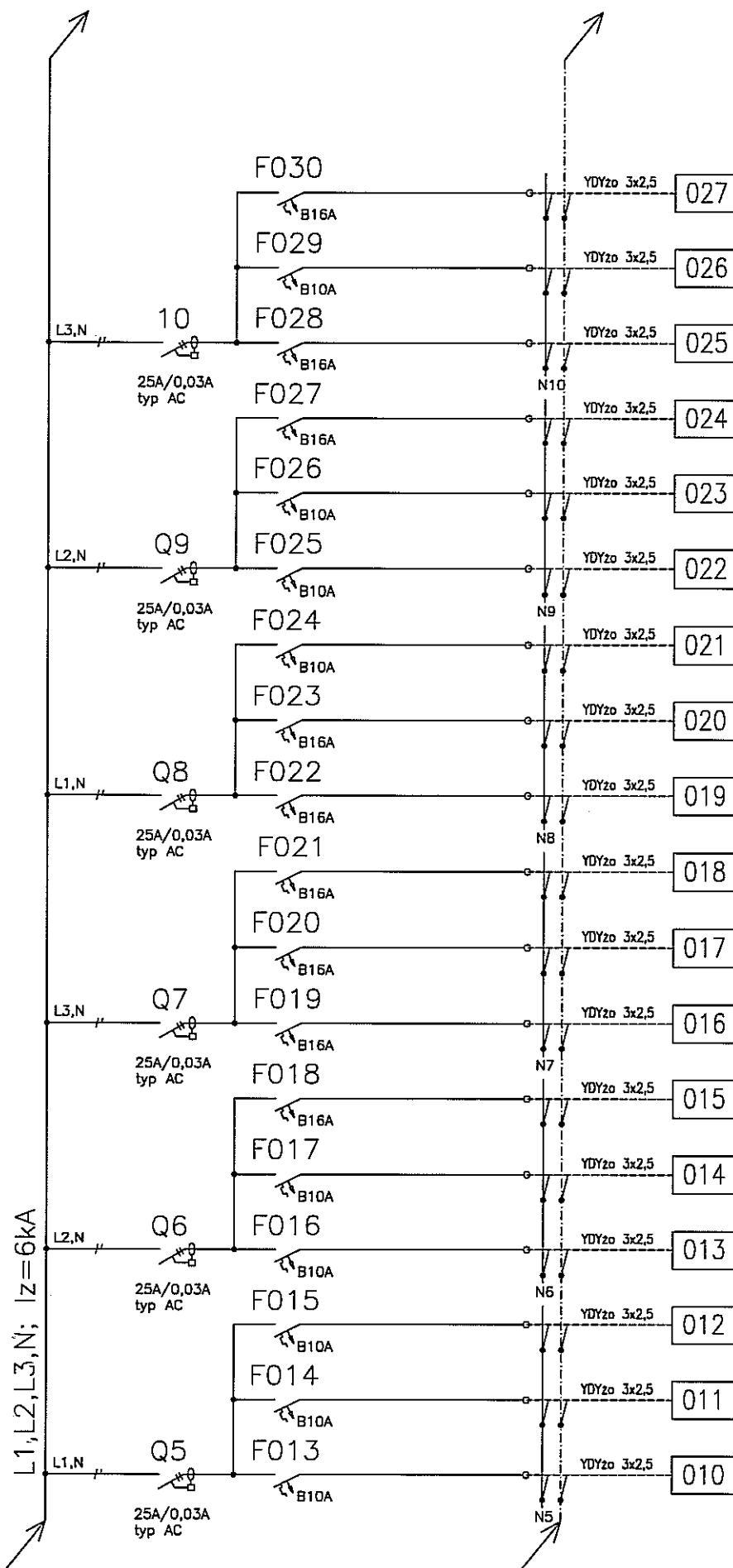
Ochrona od porażen  
Samoczynne wyłączenie  
w układzie sieci TN-S

Obudowa wewnątrz z drzwiami pełnymi  
i osłonami części metalowych aparatów.

Schemat tablicy  
TE-11

Data:  
2011-02

Rys.  
E-1/1/1



027	2,1 kW	Gniazda suszarki do rąk	Pomieszczenia: 13
026	2,0 kW	Gniazda ogólnego przeznaczenia	Pomieszczenia: 15a
025	2,1 kW	Gniazda suszarki do rąk	Pomieszczenia: 15b
024	2,1 kW	Gniazda suszarki do rąk	Pomieszczenia: 16b
023	2,0 kW	Gniazda ogólnego przeznaczenia	Pomieszczenia: 8; 15a; 15b; 16b
022	2,0 kW	Gniazda ogólnego przeznaczenia	Pomieszczenia: 8; 16a
021	2,0 kW	Gniazda ogólnego przeznaczenia	Pomieszczenia: 1; 8; 17
020	2,1 kW	Gniazda suszarki do rąk	Pomieszczenia: 7
019	2,1 kW	Gniazda suszarki do rąk	Pomieszczenia: 6
018	2,1 kW	Gniazda suszarki do rąk	Pomieszczenia: 5b
017	2,1 kW	Gniazda suszarki do rąk	Pomieszczenia: 4b
016	2,1 kW	Gniazda suszarki do rąk	Pomieszczenia: 3b
015	2,1 kW	Gniazda suszarki do rąk	Pomieszczenia: 2b
014	2,0 kW	Gniazda ogólnego przeznaczenia	Pomieszczenia: 5a; 5b
013	2,0 kW	Gniazda ogólnego przeznaczenia	Pomieszczenia: 4a
012	2,0 kW	Gniazda ogólnego przeznaczenia	Pomieszczenia: 3a; 3b; 4b
011	2,0 kW	Gniazda ogólnego przeznaczenia	Pomieszczenia: 2a; 2b
010	2,0 kW	Gniazda ogólnego przeznaczenia	Pomieszczenia: 1; 2a; 2b

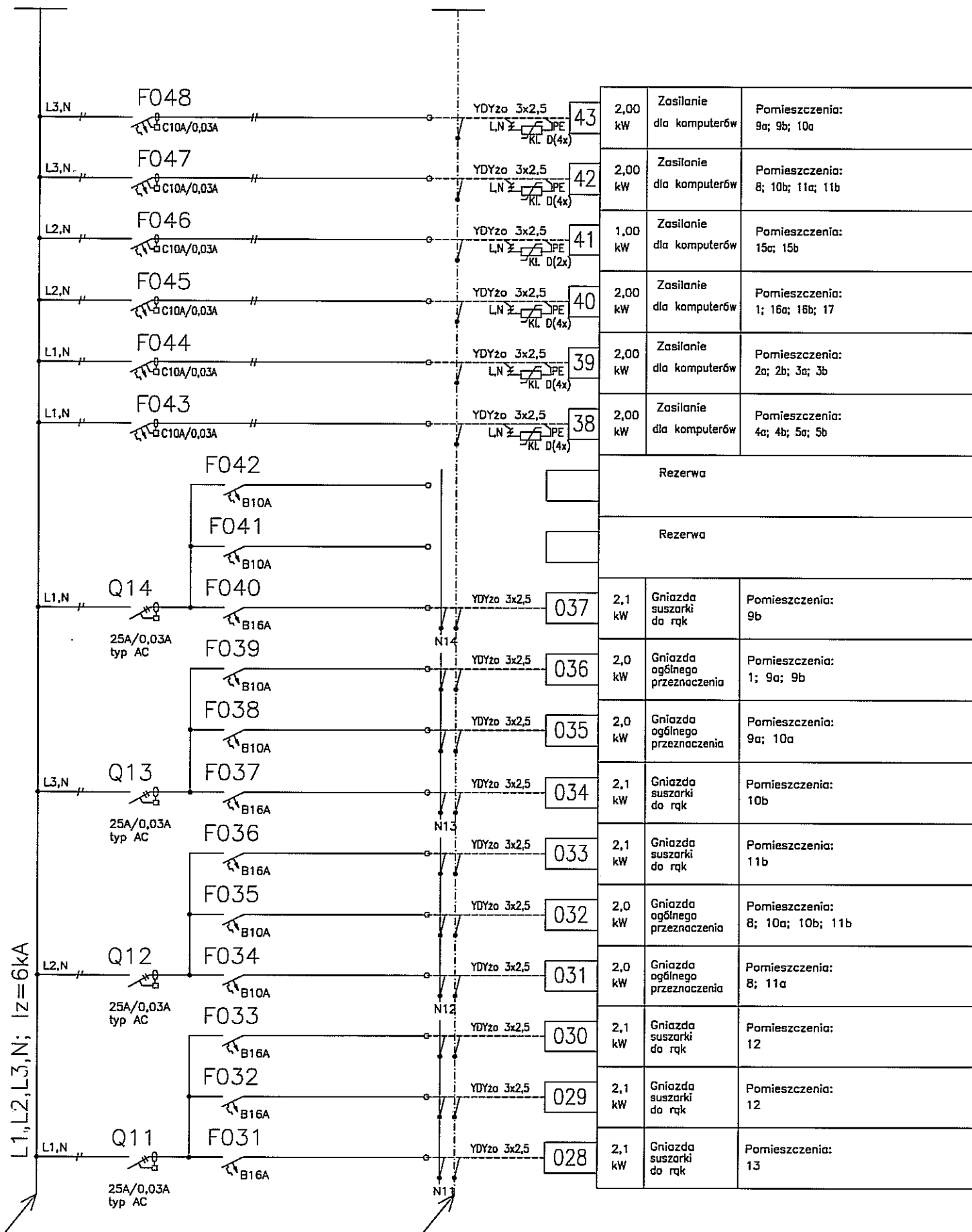
Ochrona od porażen  
Samoczynne wyłączenie  
w układzie sieci TN-S

Obudowa wewnątrz z drzwiami pełnymi  
i osłonami części metalowych aparatów.

Schemat tablicy  
TE-11

Data:  
2011-02

Rys.  
E-1/1/2



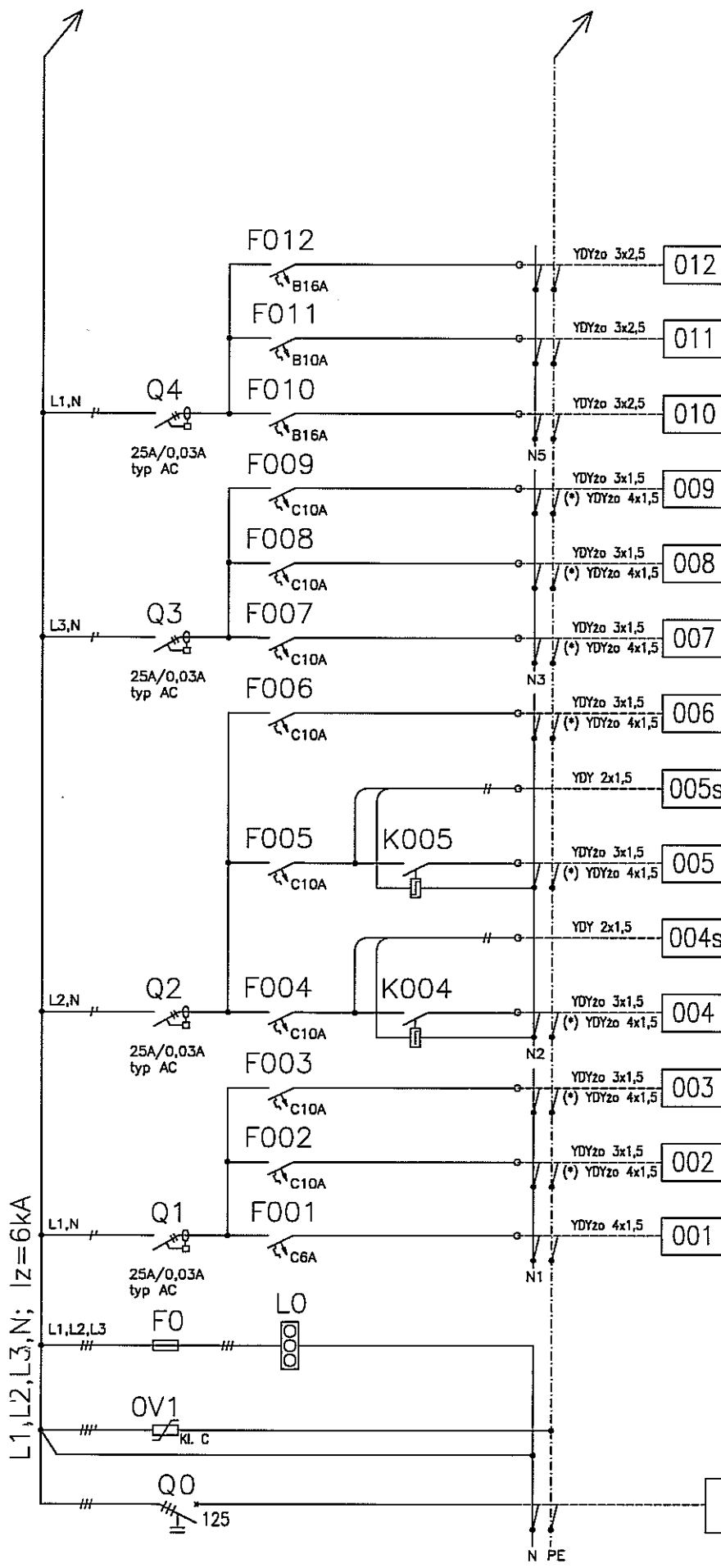
Ochrona od porażen  
Samoczynne wyłączenie  
w układzie sieci TN-S

Obudowa wewnątrz z drzwiami pełnymi  
i osłonami części metalowych aparatów.

Schemat tablicy  
TE-11

Data:  
2011-02

Rys.  
E-1/1/3



012	2,5 kW	Gniazdo kucharki mikrofalowej	Pomieszczenia: 2
011	1,5 kW	Gniazdo ekspresu do kawy	Pomieszczenia: 2
010	2,2 kW	Gniazdo czajnika	Pomieszczenia: 2
009	1,10 kW	Oświetlenie podstawowe i awaryjne	Pomieszczenia: 6; 7; 9a; 9b
008	1,84 kW	Oświetlenie podstawowe i awaryjne	Pomieszczenia: 10a; 10b; 11a; 11b
007	1,68 kW	Oświetlenie podstawowe i awaryjne	Pomieszczenia: 12; 13; 15a; 15b; 16b
006	1,62 kW	Oświetlenie podstawowe i awaryjne	Pomieszczenia: 14; 16a; 17a; 17b
005s		Sterowanie oświetleniem	Pomieszczenia: 8 (Komunikacja)
005	1,86 kW	Oświetlenie podstawowe i awaryjne	Pomieszczenia: 8 (Komunikacja)
004s		Sterowanie oświetleniem	Pomieszczenia: 1 (Komunikacja)
004	1,51 kW	Oświetlenie podstawowe i awaryjne	Pomieszczenia: 1 (Komunikacja)
003	1,84 kW	Oświetlenie podstawowe i awaryjne	Pomieszczenia: 4a; 4b; 5a; 5b
002	1,54 kW	Oświetlenie podstawowe i awaryjne	Pomieszczenia: 2; 3a; 3b
001	0,10 kW	Oświetlenie ewakuacyjne	Pomieszczenia: W całej strefie zasilania

(\*) do opraw z modułem awaryjnym

Zasilanie z GTR/F10

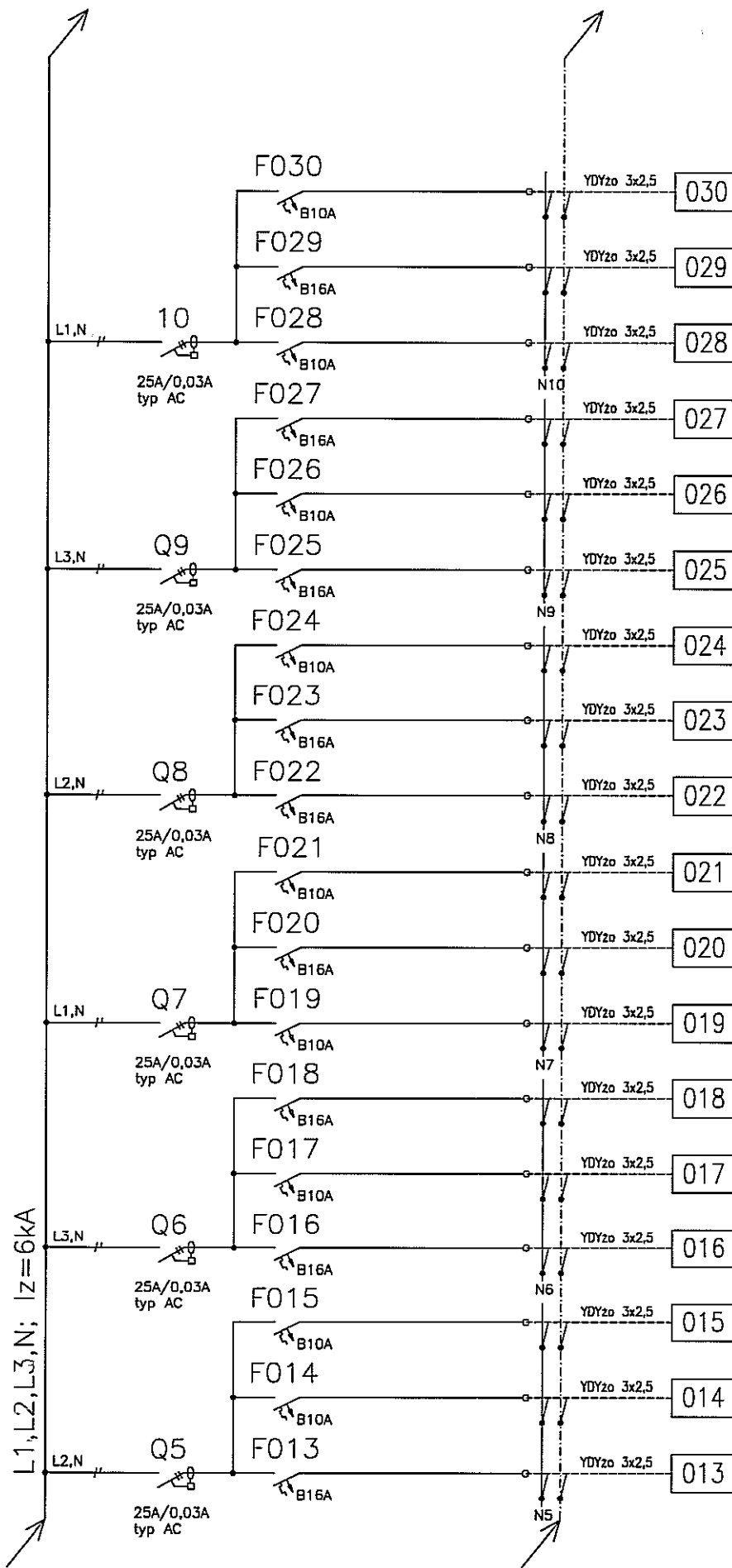
Ochrona od porażen  
Samoczynne wyłączenie  
w układzie sieci TN-S

Obudowa wnętkowa z drzwiami pełnymi  
i osłonami części metalowych aparatów.

Schemat tablicy  
TE-21

Data:  
2011-02

Rys.  
E-1/2/1



030	2,0 kW	Gniazda ogólnego przeznaczenia	Pomieszczenia: 8; 15a
029	2,1 kW	Gniazdo suszarki do rąk	Pomieszczenia: 15b
028	2,0 kW	Gniazda ogólnego przeznaczenia	Pomieszczenia: 8; 15a; 15b; 16a; 16b
027	2,1 kW	Gniazdo suszarki do rąk	Pomieszczenia: 16b
026	2,0 kW	Gniazda ogólnego przeznaczenia	Pomieszczenia: 17a; 17b
025	2,1 kW	Gniazdo suszarki do rąk	Pomieszczenia: 17b
024	2,0 kW	Gniazda ogólnego przeznaczenia	Pomieszczenia: 1; 8; 17a
023	2,1 kW	Gniazdo suszarki do rąk	Pomieszczenia: 7
022	2,1 kW	Gniazdo suszarki do rąk	Pomieszczenia: 6
021	2,0 kW	Gniazda ogólnego przeznaczenia	Pomieszczenia: 5a
020	2,1 kW	Gniazdo suszarki do rąk	Pomieszczenia: 5b
019	2,0 kW	Gniazda ogólnego przeznaczenia	Pomieszczenia: 4a; 5a; 5b
018	2,1 kW	Gniazdo suszarki do rąk	Pomieszczenia: 4b
017	2,0 kW	Gniazda ogólnego przeznaczenia	Pomieszczenia: 1; 4a; 4b
016	2,1 kW	Gniazdo suszarki do rąk	Pomieszczenia: 3b
015	2,0 kW	Gniazda ogólnego przeznaczenia	Pomieszczenia: 3a; 3b
014	2,0 kW	Gniazda ogólnego przeznaczenia	Pomieszczenia: 2
013	2,1 kW	Gniazdo suszarki do rąk	Pomieszczenia: 2

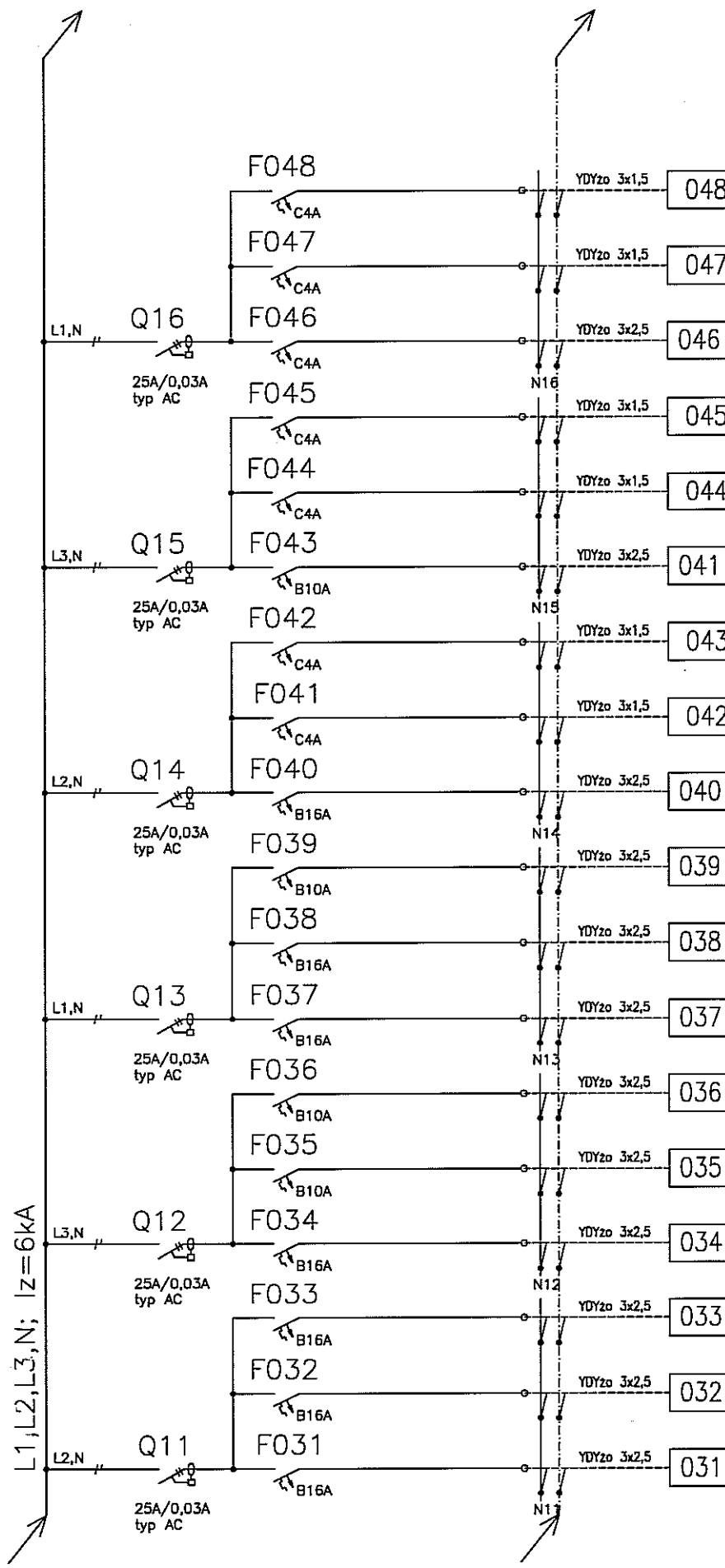
Ochrona od porażen  
Samoczynne wyłączenie  
w układzie sieci TN-S

Obudowa wewnątrz z drzwiami pełnymi  
i osłonami części metalowych aparatów.

Schemat tablicy  
TE-21

Data:  
2011-02

Rys.  
E-1/2/2



048	0,53 kW	Przyłłącze wentylatora dachowego i modułu ster.	Na dachu budynku Łączyć poprzez wyłączniki serwisowe np 4G25 umieszczone w pobliżu wentylatora
047	0,53 kW	Przyłłącze wentylatora dachowego i modułu ster.	Na dachu budynku Łączyć poprzez wyłączniki serwisowe np 4G25 umieszczone w pobliżu wentylatora
046	0,53 kW	Przyłłącze wentylatora dachowego i modułu ster.	Na dachu budynku Łączyć poprzez wyłączniki serwisowe np 4G25 umieszczone w pobliżu wentylatora
045	0,53 kW	Przyłłącze wentylatora dachowego i modułu ster.	Na dachu budynku Łączyć poprzez wyłączniki serwisowe np 4G25 umieszczone w pobliżu wentylatora
044	0,53 kW	Przyłłącze wentylatora dachowego i modułu ster.	Na dachu budynku Łączyć poprzez wyłączniki serwisowe np 4G25 umieszczone w pobliżu wentylatora
041	2,0 kW	Gniazda ogólnego przeznaczenia	Pomieszczenia: 1; 8; 9; 9b
043	0,53 kW	Przyłłącze wentylatora dachowego i modułu ster.	Na dachu budynku Łączyć poprzez wyłączniki serwisowe np 4G25 umieszczone w pobliżu wentylatora
042	0,53 kW	Przyłłącze wentylatora dachowego i modułu ster.	Na dachu budynku Łączyć poprzez wyłączniki serwisowe np 4G25 umieszczone w pobliżu wentylatora
040	2,0 kW	Gniazda ogólnego przeznaczenia	Pomieszczenia: 1; 8; 9; 9b
039	2,0 kW	Gniazda ogólnego przeznaczenia	Pomieszczenia: 9a; 10a
038	2,1 kW	Gniazdo suszarki do rąk	Pomieszczenia: 10b
037	2,1 kW	Gniazdo suszarki do rąk	Pomieszczenia: 11b
036	2,0 kW	Gniazda ogólnego przeznaczenia	Pomieszczenia: 10a; 10b; 11b
035	2,0 kW	Gniazda ogólnego przeznaczenia	Pomieszczenia: 8; 11a
034	2,1 kW	Gniazdo suszarki do rąk	Pomieszczenia: 12
033	2,1 kW	Gniazdo suszarki do rąk	Pomieszczenia: 12
032	2,1 kW	Gniazdo suszarki do rąk	Pomieszczenia: 13
031	2,1 kW	Gniazdo suszarki do rąk	Pomieszczenia: 13

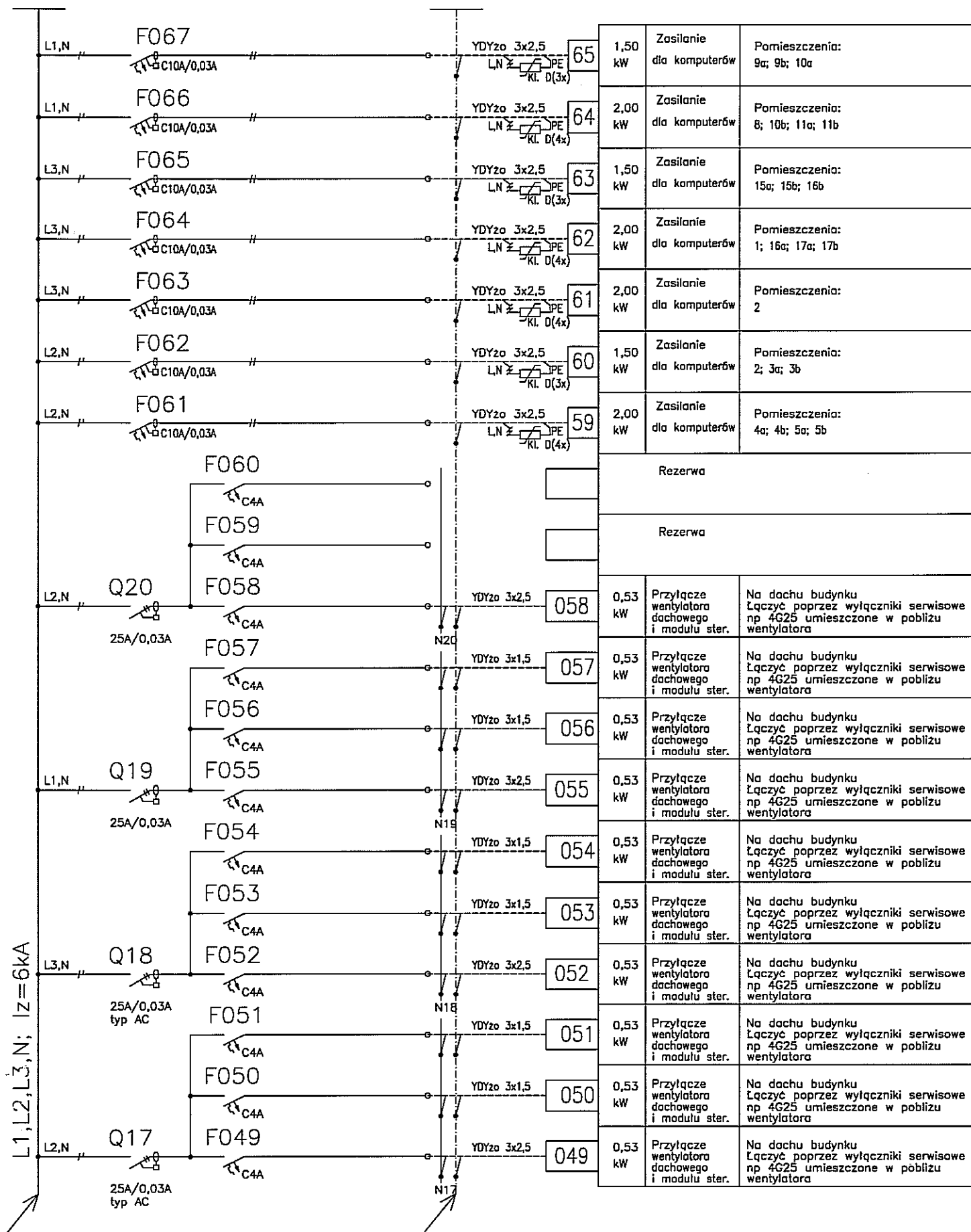
Ochrona od porażen  
Samoczynne wyłączanie  
w układzie sieci TN-S

Obudowa wnętrkowa z drzwiami pełnymi  
i osłonami części metalowych aparatów.

Schemat tablicy  
TE-21

Data:  
2011-02

Rys.  
E-1/2/3



Ochrona od porażen  
Samoczynne wyłączenie  
w układzie sieci TN-S

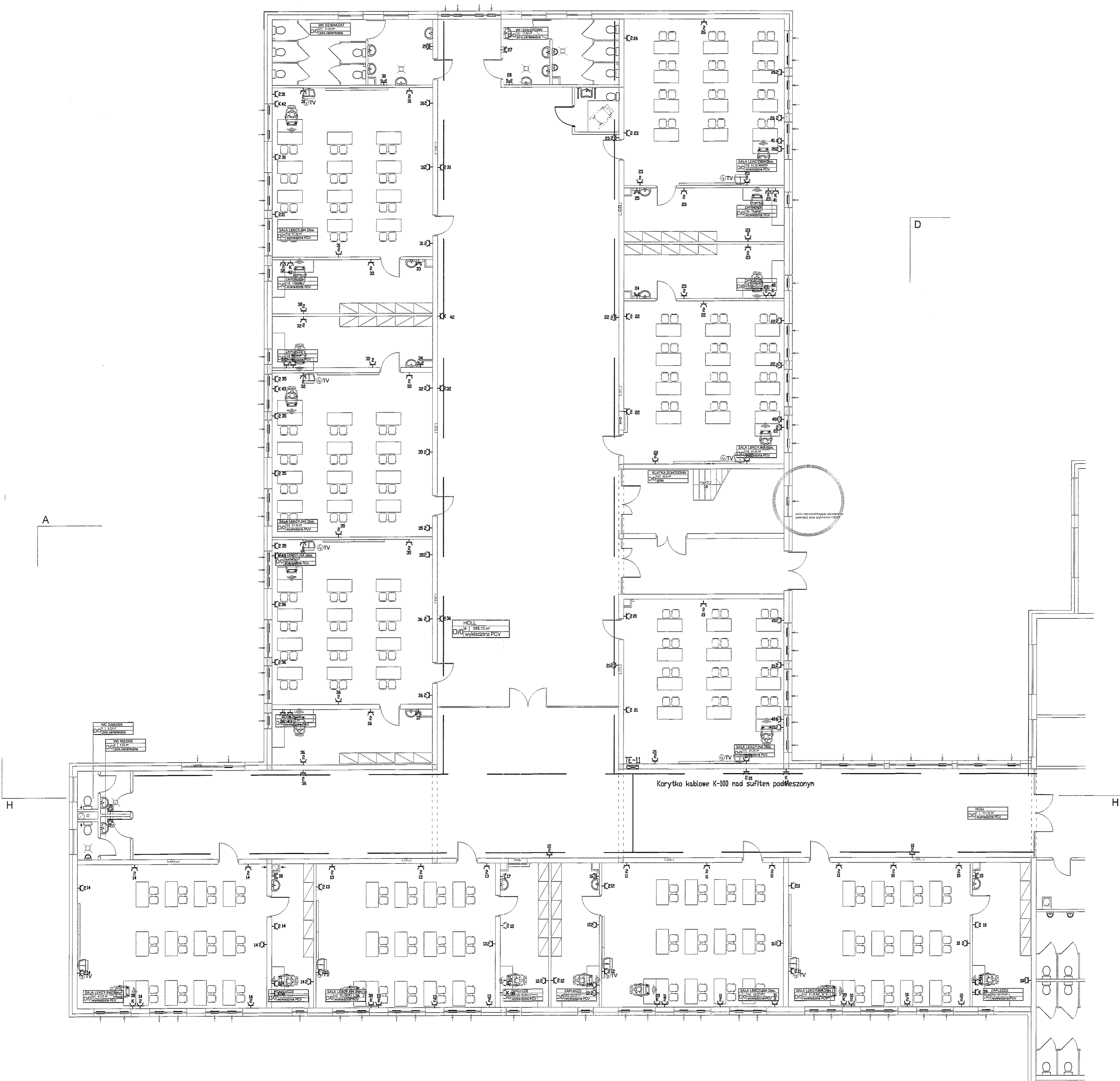
Obudowa wnąkowa z drzwiami pełnymi  
i osłonami części metalowych aparatów.

Schemat tablicy  
TE-21

Data:  
2011-02

Rys.  
E-1/2/4



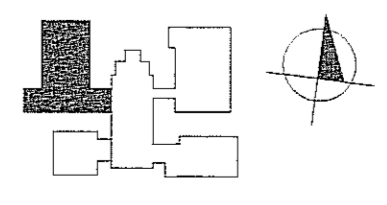


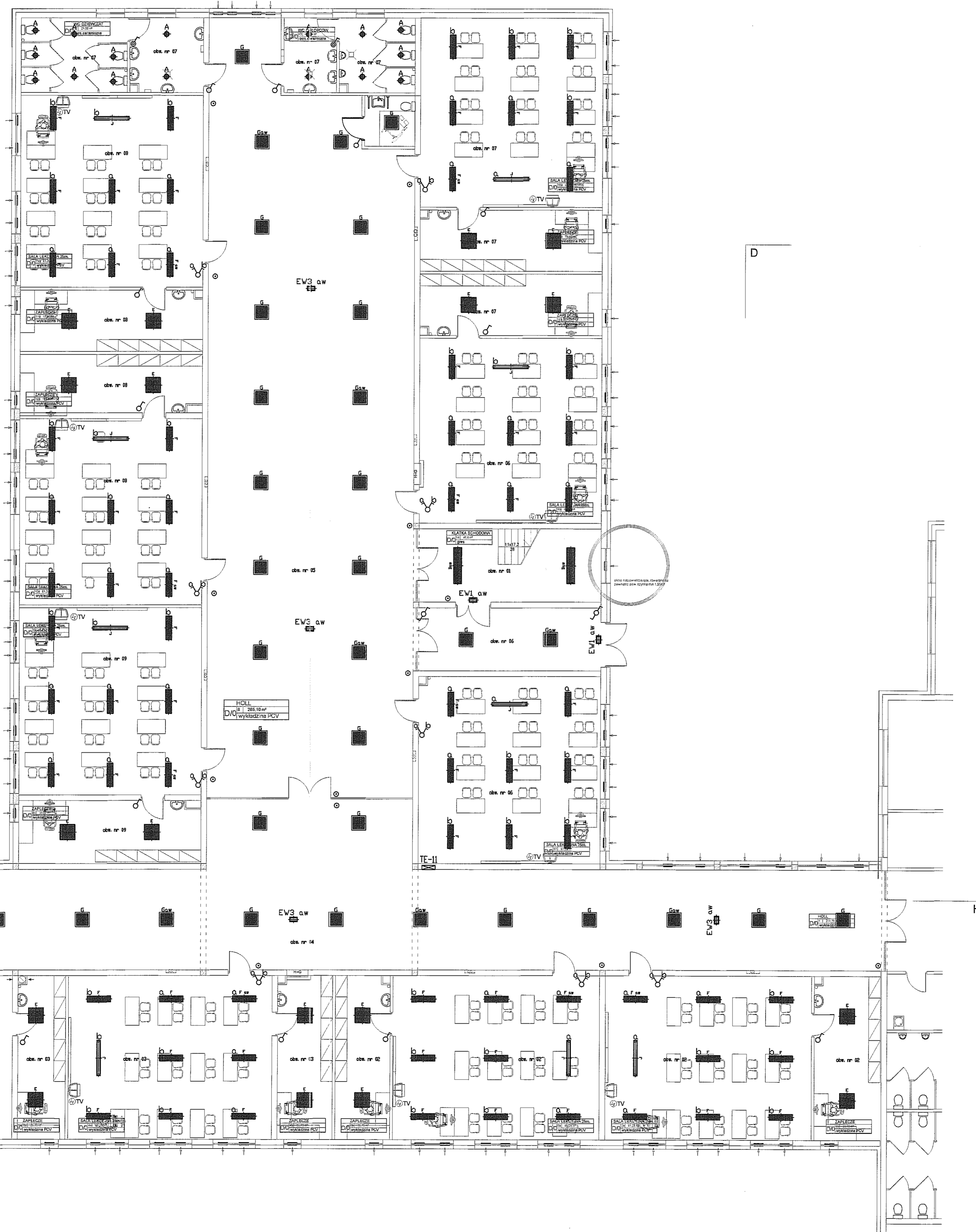
**Źnaczenia**

- ⌘ Gniazdo II-IIIPE 16A/230V (podójne) z kluczem typu DATA
- ⌘ Gniazdo wtykowe 230V, 16A
- ⌘ Gniazdo wtykowe podójne 230V, 16A
- ⌘ Gniazdo wtykowe kryzysowe 230V, 16A
- ⊕ Przyłącze 1F
- ⊕ Przyłącze 3F
- ⌘ 16A Gniazdo wtykowe kryzysowe 3F 400V, 16A
- ⊕ 24V Przyłącze 24V do zasilania łop oddzielenia pożarowego
- ⊕ 12VDC Przyłącze 12V DC
- ⊞ Tablica elektryczna projektowana

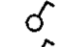

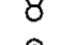



**Rzut parteru**

<b>BIUROPROJEKT BYDGOSZCZ Sp. z o.o.</b> BIURO PROJEKTOWO-BADAWCZE BUDOWNICTWA OGÓLNEGO 85-067 Bydgoszcz, ul. Jagiellońska 12a tel. centrala (052) 322 12 33, tel. fax (052) 322 14 34 www.milstoprojekt.bydgoszcz.pl		NR LPRAMBIEN: KUP/0072PWO508 PODPIS: <i>[Signature]</i>	
INWESTYCJA Budowa budynku szkoły podstawowej z oddziałami przedszkolnymi wraz z zagospodarowaniem i uzbrojeniem terenu ul. Świerkowa, Lublin dz. nr 168, 169, 1/14, 2042, 1/17			
INWESTOR Urząd Miasta Lublin ul. Wiatrowska 14 20-071 Lublin			
PROJEKTANT	inż. Łukasz Olejnik	KUP/0072PWO508	
OPRACOWAŁ	inż. Łukasz Olejnik	KUP/0072PWO508	
SPRAWDZIŁ	inż. Krzysztof Zekoński	WBP/19-7210/301/82	
STADIUM	PROJEKT WYKONAWCZY		
BRANŻA	ELEKTRYCZNA		
TOM	4 - SEGMENT D		
TYTUŁ RYSUNKU <b>Instalacje siły i gniazd wtykowych</b>			
DATA	25.02.2011 r.	SKALA	1:100
		NR RYSUNKU	E







**Oznaczenia**

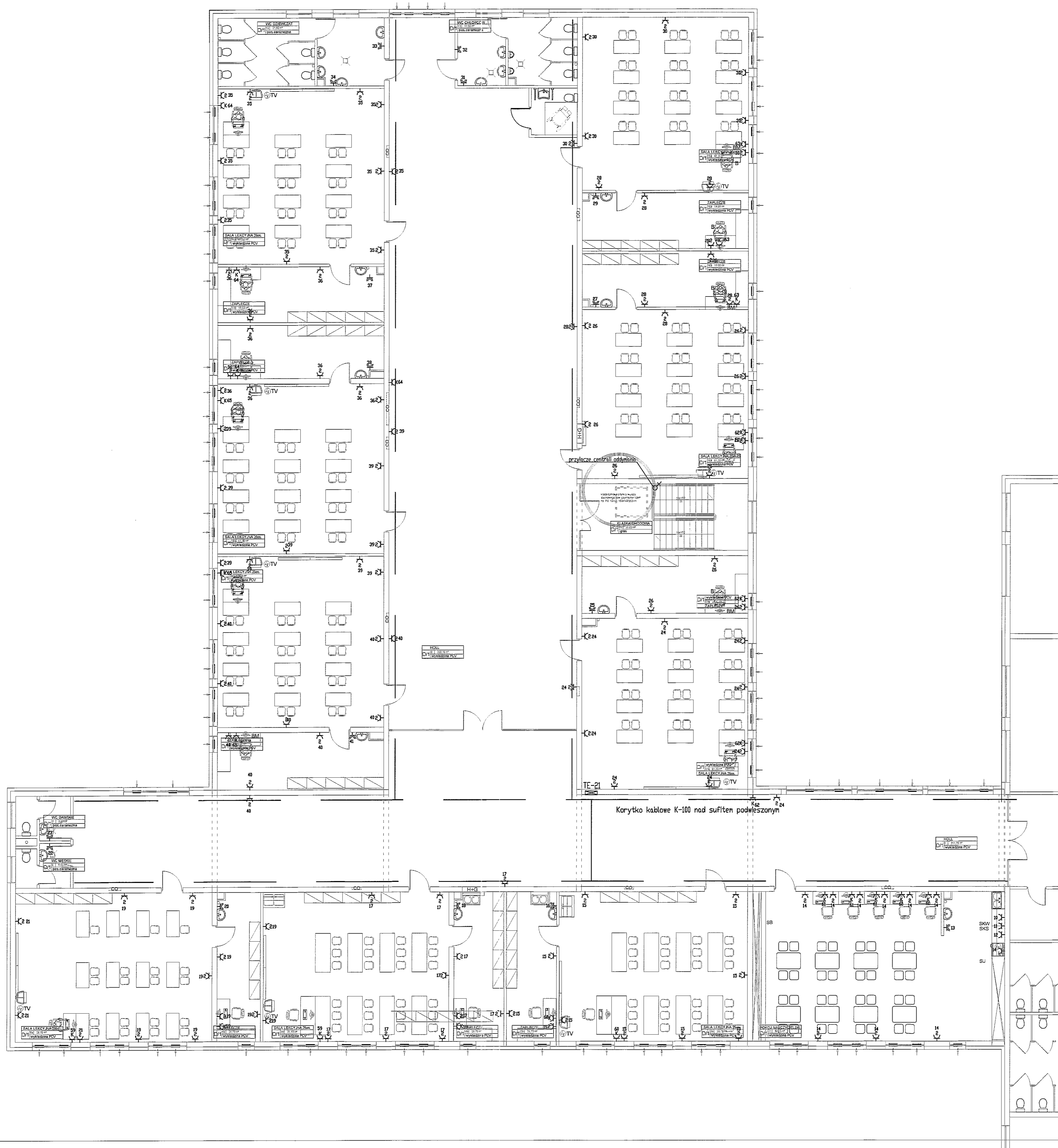
-  Łącznik jednofazowy 230V, 10A
-  Łącznik jednofazowy trójfazowy 230V, 10A
-  Łącznik seryjny 230V, 10A
-  Przycisk momentalny
-  Łącznik schodowy 230V, 10A
-  Tablica elektryczna projektowana

SPIS OPRAW	
A	Beryl M22 SES 2x17W IP44 EVG
B	Rubin T5 2x49W PRM
C	Neptun PC 2x36W IP65 EVG
D	Ametyst 2x18W DPAL IP65 EVG
D1	Ametyst 1x18W DPAL IP65 EVG
E	Rubin Plus TCL 3x36W PRM
F	Rubin T5 2x39W PPAR
G	Agat Plus TCL 3x36W PRM EVG g/k
H	Rubin Clean T5 2x54W IP54 PRM
I	Rubin T5 3x24W PPAR RD
J	Rubin T5 1x80W AS zwieszana 2,5m
K	Agat Clean TCL 3x36W PRM IP54 EVG
L	Rubin Sport 2x80W SLA mat
M	Agat PDS 2x55W SB DIM DALI g/k
N	Rubin Plus PDS 2x55W SB EVG
EW1	Cruiser PT LED 2h AT
EW2	Cruiser PTD LED 2h AT
EW3	Cruiser KR LED 2h AT

AW - Oprawa z modułem awaryjnym 2h CTL

**Rzut parteru**

 <b>MIASTOPROJEKT BYDGOSZCZ Sp. z o.o.</b> BIURO PROJEKTOWO-BADAWCZE BUDOWNICTWA OGÓLNEGO 65-037 Bydgoszcz, ul. Jagiellońska 12a tel. centrala (052) 322 12 33, tel. fax (052) 322 14 34 www.mastoprojekt-bydgoszcz.pl		
INWESTYCJA: Budowa budynku szkoły podstawowej z oddziałami przedszkolnymi wraz z zagospodarowaniem i urządzeniem terenu ul. Świerkowa, Lublin dz. nr 188, 189, 191, 2042, 1/17		
INWESTOR: Urząd Miasta Lublin ul. Wieniawska 14 20-071 Lublin		
PROJEKTANT	inż. Łukasz Olejnik	KUP/0072/PW/OE/08
OPRACOWAŁ	inż. Łukasz Olejnik	KUP/0072/PW/OE/08
SPRAWDZIŁ	inż. Krzysztof Żekorski	WBPP-NB-7210/301/82
STADIUM	PROJEKT WYKONAWCZY	
BRANŻA	ELEKTRYCZNA	
TOM	4 - SEGMENT D	
TYTUŁ RYSUNKU: Instalacje oświetlenia		
DATA	25.02.2011 r.	SKALA: 1:100
		NR RYSUNKU: E-3

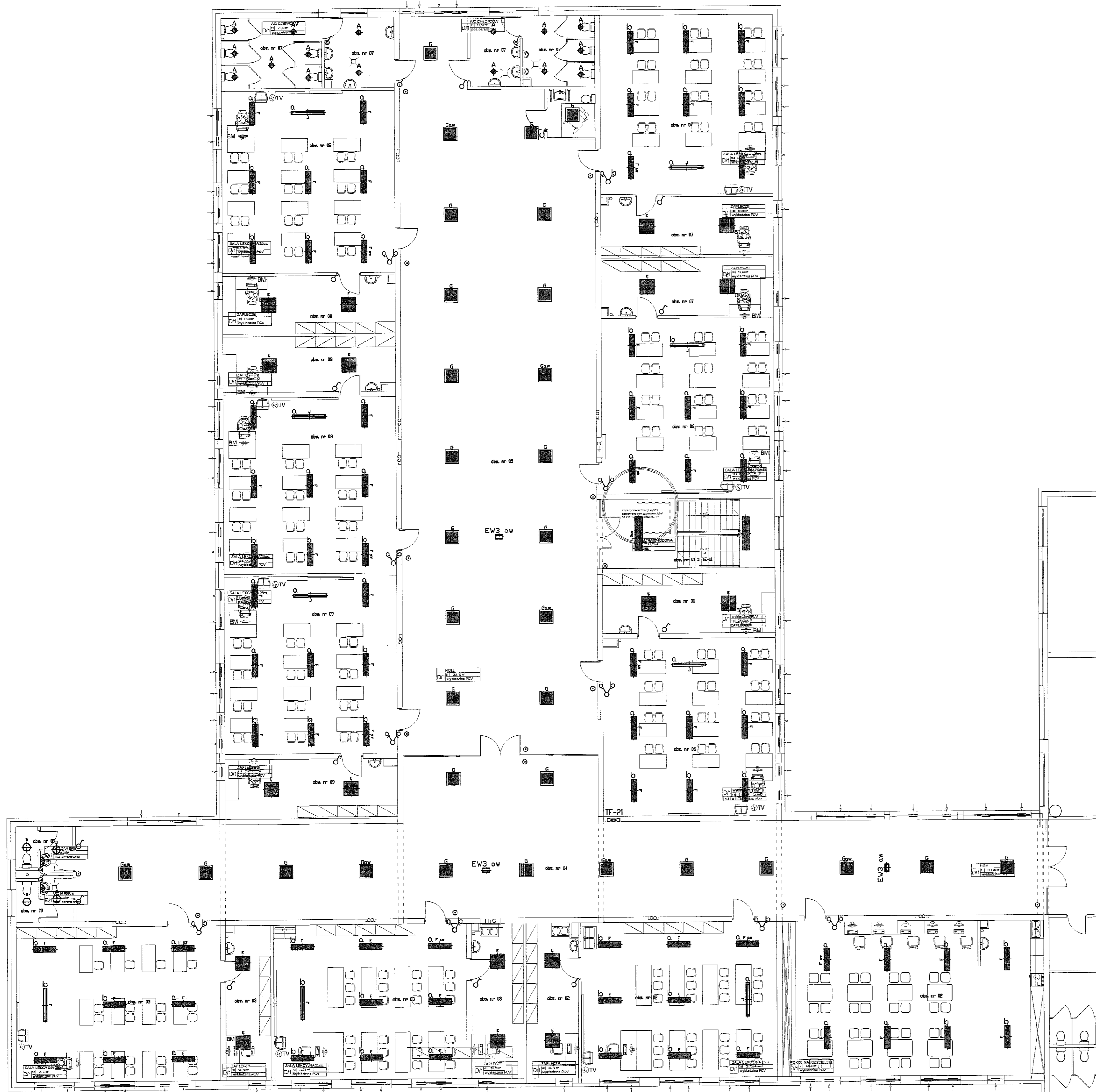


Dznaczenia

- ⊗ Gniazdo 1L+HNPE 16A/230V (podójne) z kluczem typu DATA
- ⊗ Gniazdo wtykowe 230V, 16A
- ⊗ Gniazdo wtykowe podójne 230V, 16A
- ⊗ Gniazdo wtykowe bryzgoszczelne 230V, 16A
- ⊗ Przyłacze 1F
- ⊗ Przyłacze 3F
- ⊗ 16A Gniazdo wtykowe bryzgoszczelne 3F 400V, 16A
- ⊗ 24V Przyłacze 24V do zasilania map oddzielenia pozarowego
- ⊗ 12VDC Przyłacze 12V DC
- ⊗ Tablica elektryczna projektowana

Rzut 1-ego piętara

<p><b>MIASTOPROJEKT BYDGOSZCZ Sp. z o.o.</b>          BIURO PROJEKTOWO-BADAWCZE BUDOWNICTWA OGÓLNEGO          85-007 Bydgoszcz, ul. Sigisławskie 17a          tel. centrala (052) 322 12 33, tel. fax (052) 322 14 34          www.miastoprojekt-bydgoszcz.pl</p>	
INWESTYCJA: Budowa budynku szkoły podstawowej z oddziałami przedszkolnymi wraz z zagospodarowaniem i zabudowaniem terenu ul. Świerkowa, Lublin cz. nr 180.169.1/14.2042.1/17	
INWESTOR: Urząd Miasta Lublin ul. Wieniawska 14 20-071 Lublin	
PROJEKTANT: inż. Łukasz Olejnik	NR LPM/ANEN: KUP/0072/PWO/E08
OPERACJONAL: inż. Łukasz Olejnik	KUP/0072/PWO/E08
SPRAWDZIL: inż. Krzysztof Zekoński	WBP/PP-NB-7210/301/82
STADIUM: PROJEKT WYKONAWCZY	
BRANZA: ELEKTRYCZNA	
TOM: 4 - SEGMENT D	
TYTUŁ RYSUNKU: Instalacje siły i gniazd wtykowych	
DATA: 25.02.2011 r.	DOKŁ: 1:100
NR RYSUNKU: E-4	



**Źnaczenia**

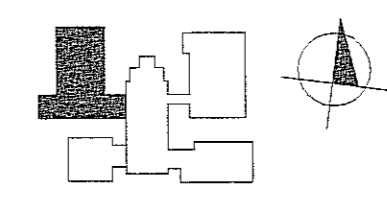
- Łącznik jednofazowy 230V, 10A
- Łącznik jednofazowy trzyczęściowy 230V, 10A
- Przycisk nonostabilny
- Łącznik schodowy 230V, 10A
- Tablica elektryczna projektowana

SPIS OPRAW	
A	Beryl M22 SES 2x17W IP44 EVG
B	Rubin T5 2x49W PRM
C	Neptun PC 2x36W IP65 EVG
D	Ametyst 2x18W DPAL IP65 EVG
D1	Ametyst 1x18W DPAL IP65 EVG
E	Rubin Plus TCL 3x36W PRM
F	Rubin T5 2x39W PPAR
G	Agat Plus TCL 3x36W PRM EVG g/k
H	Rubin Clean T5 2x54W IP54 PRM
I	Rubin T5 3x24W PPAR RD
J	Rubin T5 1x80W AS zwieszana 2,5m
K	Agat Clean TCL 3x36W PRM IP54 EVG
L	Rubin Sport 2x80W SLA mat
M	Agat PDS 2x55W SB DIM DALI g/k
N	Rubin Plus PDS 2x55W SB EVG
EW1	Cruiser PT LED 2h AT
EW2	Cruiser PTD LED 2h AT
EW3	Cruiser KR LED 2h AT

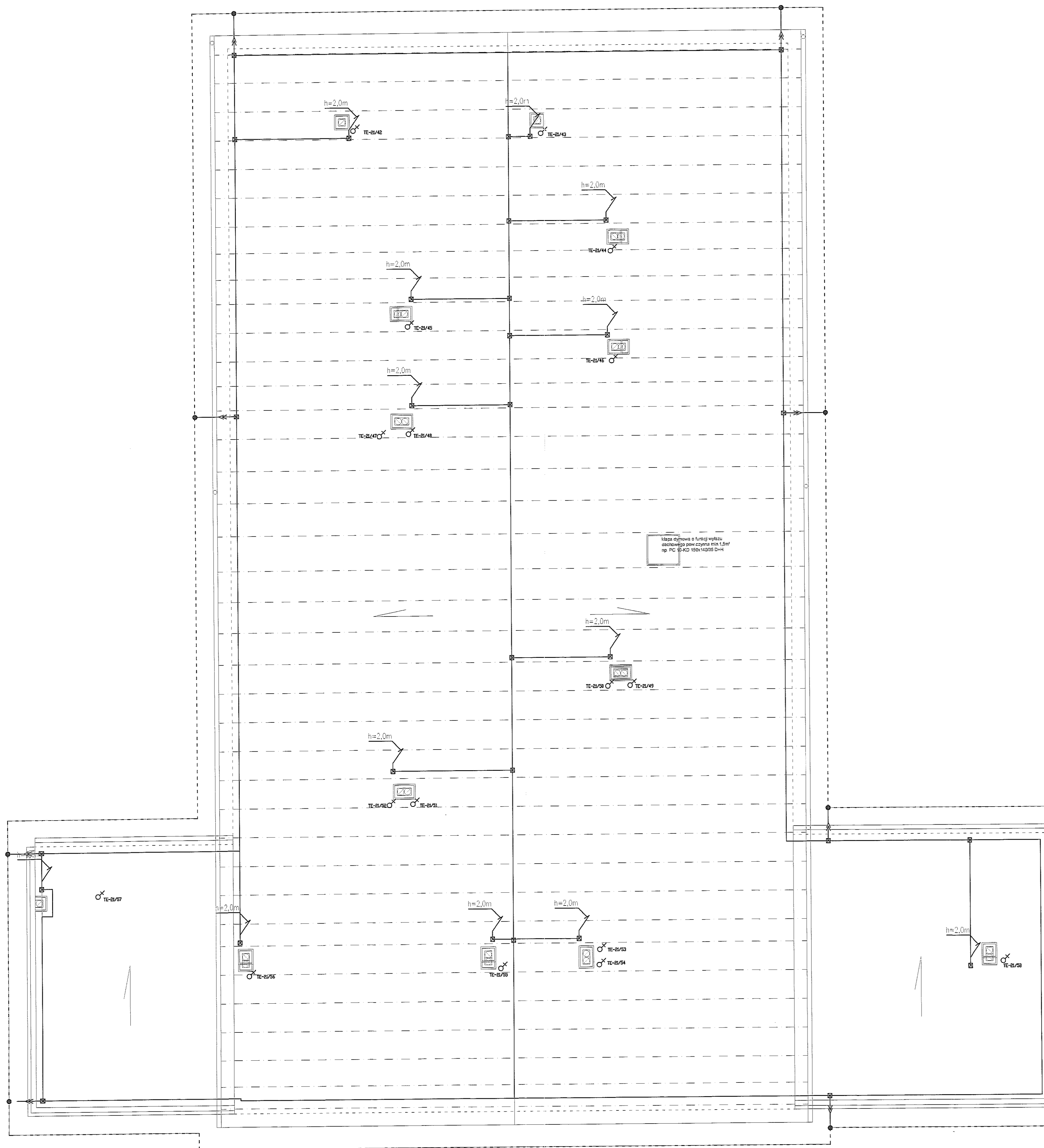
AW - Oprawa z nodulm awaryjnym 2h CTI

**Rzut 1-ego piętra**

	<b>BIURO PROJEKTOWO-SADAWCZE BUDOWNICTWA OGÓLNEGO</b> 65-067 Bydgoszcz, ul. Jagiellońska 12a tel. centrala (052) 322 12 33, tel. fax (052) 322 14 34 www.miascprojektbydgoszcz.pl		
	INWESTYCJA Budowa budynku szkoły podstawowej z oddziałami przedszkolnymi wraz z zagospodarowaniem i urządzeniem terenu ul. Świerkowa, Lublin cz. nr 166, 169, 171/4, 20/42, 1/17		
INWESTOR Urząd Miasta Lublin ul. Włeniaszka 14 20-071 Lublin			
	IMIĘ I NAZWISKO	NR LUBRANIECZKI	PROFIS
PROJEKTANT	inż. Łukasz Olejnik	KUP/0072/PWOE06	
OPRACOWAŁ	inż. Łukasz Olejnik	KUP/0072/PWOE06	
SPRAWOZIŁ	inż. Krzysztof Zekoński	WBPP-NB-7210/301/82	
STADIUM	PROJEKT WYKONAWCZY		
BRANŻA	ELEKTRYCZNA		
TCM	4 - SEGMENT D		
TYTUŁ RYSUNKU <b>Instalacje oświetlenia</b>			
DATA	25.02.2011 r.	SKALA	1:100
		NR RYSUNKU	E-5







### Oznaczenia i uwagi

Linie poziome instalacji odgromowej na dachu,  $\phi 8\text{mm FeZn}$  wykonane jako naprzężone w odległości 30cm od krawędzi dachu

Uziom otokowy, bednarka  $\text{FeZn } 25 \times 4$  układane na głębokości min 0,6m

- Złącze kontrolne na wys 1,4m
- Połączenie spawane
- ⊠ Połączenie zaciskowe (srubowe) wykonane na pionowym kątowniku mocowanym do konstrukcji dachu
- ↗ Pionowy pręt na podbudowie betonowej

Wszystkie elementy metalowe (nie urządzenia elektryczne) wystające ponad dach należy połączyć do zwodów poziomych

⊠ Przyłącze IF

Rzut dachu

<b>BIURO PROJEKTOWO-BADAWCZE BUDOWNICTWA OGÓLNEGO</b> 85-067 Bydgoszcz, ul. Jagiellońska 12a tel. centrala (052) 322 12 33, tel/fax (052) 322 14 34 www.miasoprojekt-bydgoszcz.pl			
INWESTYCJA: Budowa budynku szkoły podstawowej z oddziałami przedszkolnymi wraz z zagospodarowaniem i uzbrojeniem terenu, ul. Świerkowa, Lublin dz. nr 188/188, 1/14, 20/42, 1/17			
INWESTOR: Urząd Miasta Lublin ul. Wiatrowska 14 20-071 Lublin			
PROJEKTANT	inż. Łukasz Olejnik	KUP/0072/PW/OE/08	
OPRACOWAŁ	inż. Łukasz Olejnik	KUP/0072/PW/OE/08	<i>Olejnik</i>
SPRACOWAŁ	inż. Krzysztof Zekoński	WBPP-NB-7210/301/82	<i>Zekoński</i>
STADIUM	PROJEKT WYKONAWCZY		
BRANŻA	ELEKTRYCZNA		
TCM	4 - SEGMENT D		
TYTUŁ RYSUNKU: Instalacja odgromowa			
DATA	25.02.2011 r.	SKALA	1:100
		NR RYSUNKU	E-6