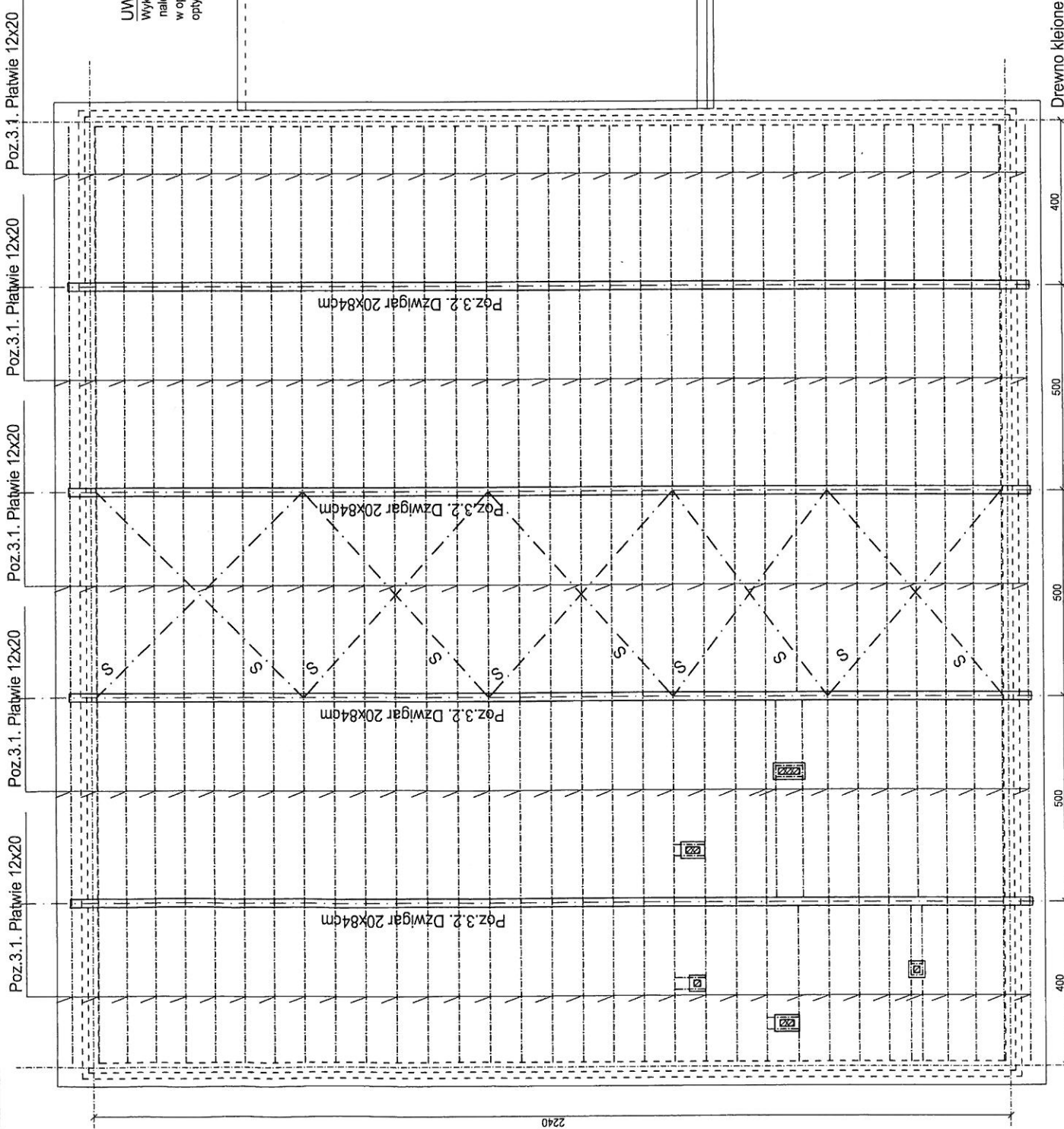
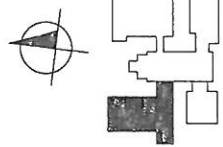


zat na do sepyten



**UWAGI:**  
 Wykonanie elementów konstrukcji z drewna klejonego należy zlecić do zakładu prefabrykacji, który opracuje własny projekt w oparciu o możliwości technologiczne zakładu, dokonując jednocześnie optymalizacji przekrojów i łączeń elementów.



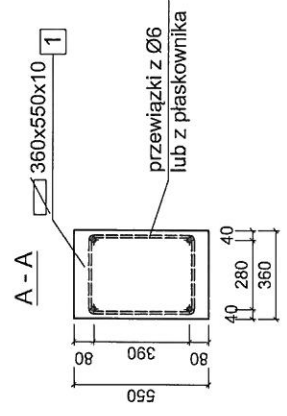
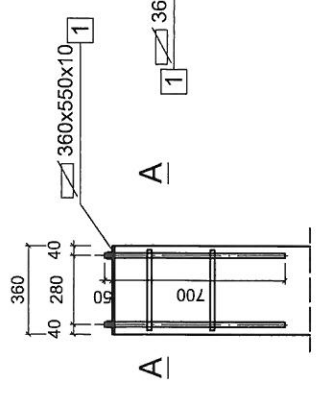
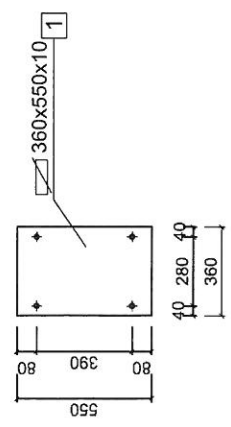
KENOSTKA PROJEKTOWA <b>MIASTO PROJEKT BYDGOSZCZ Sp. z o.o.</b> BIURO PROJEKTOWO-BADAWCZE BUDOWNICTWA OGÓLNEGO ul. Centralna (Bydgoszcz, ul. Jagiellońska 12a tel. centralna (052) 251 14 34 fax (052) 251 14 34 ul. Włocławska 14 20-071 Lublin		INWESTYCJA Budowa budynku szkoły podstawowej z oddziałami przedszkolnymi wraz z zagospodarowaniem i uzielenieniem terenu ul. Świeńska, Lublin dz.nr. 188,189,1/14,2042,1/17	
TRWESTOR Urząd Miasta Lublin ul. Włocławska 14 20-071 Lublin		Inż. Inwestor mgr inż. Joanna Sobczak KUP/0003/P00K/09 WBPP-NB-721055/61	
PRACOWNIK mgr inż. Joanna Sobczak KUP/0003/P00K/09 WBPP-NB-721055/61		PROJEKT WYKONAWCZY KONSTRUKCJA	
TCM 3 - SEGMENT C		TYTUŁ RYSUNKU <b>RZUT KONSTRUKCJI DACHU</b>	
WERSJA		DATA 25.02.2011r. SKALA 1:100	
WERSJA		WERSJA 6	

Drewno klejone  
 Dźwigary GL32  
 Płatwie GL28

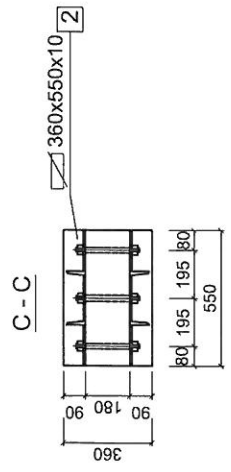
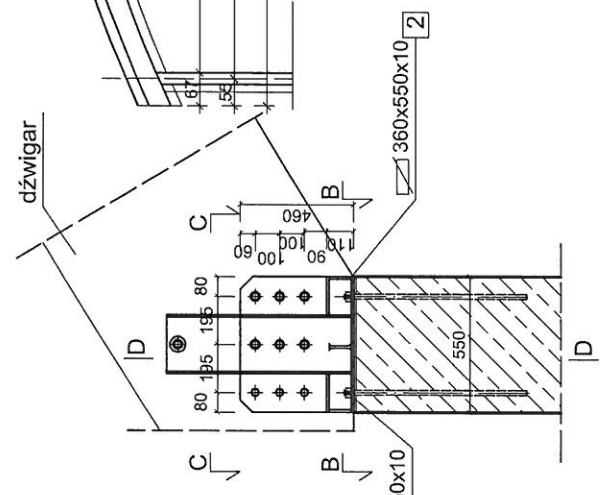
S - stężenia połączeniowe Ø24 ze śrubą rzymską, długości zweryfikować na budowie

2021.06 do zapytania

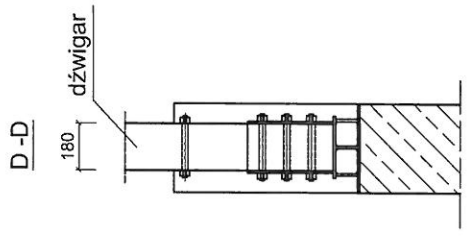
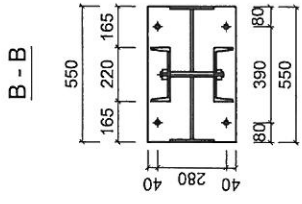
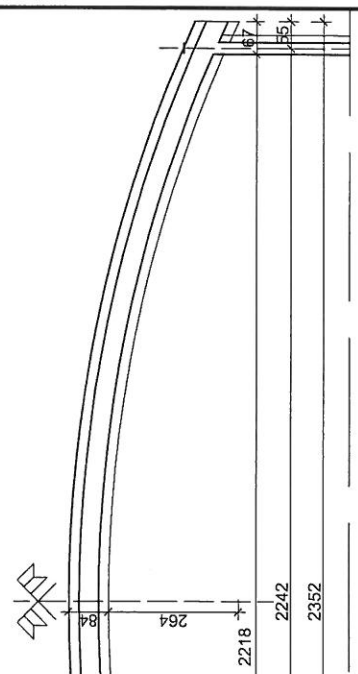
**Marki do mocowania okuć dźwigarów na słupach**



**Okucia dźwigara na słupie**



**Wymiary i geometria dźwigara**  
skala 1:100



**Drewno klejone**  
**Dźwigary GL32**  
**Płatwie GL28**

**Stal St3S, cynkowana ognioowo**  
**Spoiny nieopisane: wykonać 3 mm**  
**Ostre krawędzie blach wyokrąglić r=3mm.**

**UWAGI:**

1. Lokalizacja prętów marki względem osi obiektu powinna być kontrolowana z dokładnością do 0,5 cm.
  2. W razie potrzeby, do połączenia ze zbrojeniem, pręty marki dotrzeć do zetknięcia z prętami zbrojenia.
- Wykonanie elementów konstrukcji z drewna klejonego należy zlecić do zakładu prefabrykacji, który opracoje własny projekt w oparciu o możliwości technologiczne zakładu, dokonując jednocześnie optymalizacji przekrojów i łącznych elementów.

<b>EDYSTANCA PROJEKTOWA</b> BUREAU PROJEKTOWO-BADAWCZE BUDOWNICTWA LUBIŃSKIEGO ul. Świerkowskiego 12a 14-100 Lublin, tel. 81 732 14 34 ul. Świerkowskiego 12a 14-100 Lublin, tel. 81 732 14 34		<b>INWESTYCJA:</b> Budowa budynku szkoły podstawowej z oddzielną przedszkolą wraz z zagospodarowaniem i urobieniem terenu	
<b>INWESTYTOR:</b> Urząd Miasta Lublin ul. Świerkowskiego 14 20-071 Lublin		<b>PROJEKTANT:</b> mgr inż. Joanna Sobczak KUP10013POOK09	
<b>SPRAWDZEL:</b> inż. Grażyna Wojszka MBPP-NB-721055B1		<b>STADIUM:</b> PROJEKT WYKONAWCZY	
<b>BRANDA:</b> KONSTRUKCJA		<b>TOM:</b> 5 - SEGMENT C	
<b>TYTUŁ RYSUNKU:</b> SZEGÓŁY KONSTRUKCYJNE DŹWIGARA DACHOWEGO; WYMIARY I GEOMETRIA		<b>WYKONANO:</b> 25.02.2011r.	
<b>WYKONANO:</b> 25.02.2011r.		<b>WYKONANO:</b> 6A	