



BIURO PROJEKTOWO – BADAWCZE BUDOWNICTWA OGÓLNEGO
„MIASTOPROJEKT – BYDGOSZCZ” Sp. z o.o.
ul. Jagiellońska 12a
85-067 Bydgoszcz

NIP: 554-25-99-243
sekretariat - tel./fax. 052/322-12-33
e-mail: sekretariat@miastoprojekt.com.pl
www.miastoprojekt.com.pl

KARTA TYTUŁOWA

NAZWA OBIEKTU : BUDOWA BUDYNKU SZKOŁY PODSTAWOWEJ Z OD-
DZIAŁAMI PRZEDSZKOLNYMI WRAZ Z ZAGOSPODA-
ROWANIEM I UZBROJENIEM TERENU
TOM 1 SEGMENT A

ADRES OBIEKTU : ul. Świerkowa, Lublin

DZIAŁKI Nr : 188,189,1/14,204/2,1/17

INWESTOR : URZĄD MIASTA LUBLIN
UL. WIENIAWSKA 14
20-071 LUBLIN

STADIUM : projekt wykonawczy

BRANŻA : Elektryczna
TEMAT: TELETECHNIKA

AUTOR PROJEKTU : mgr inż. Jan Rubczak
nr upr. 7210/35/76

SPRAWDZAJĄCY: inż. Łukasz Olejnik
nr upr. KUP/0072/PW0E/08

Zatwierdzam do wydania
Wykonawcom

Za: DYREKTORA
Wyc. i Usług Inżynierskich i Remontów

mgr inż. Marek Młynarczyk

mgr inż. Jan Rubczak
Uprawnienia budowlane do projektowania
i kierowania robotami budowlanymi bez ogra-
niczeń w specjalności instalacji elektrycznych
i sieci energetycznych
Nr upr. 7210/35/76

inż. Łukasz Olejnik
Uprawnienia budowlane do projektowania
i kierowania robotami budowlanymi bez ogra-
niczeń w specjalności instalacji elektrycznych
i sieci energetycznych
nr ewid. : KUP/0072/PW0E/08

DATA WYKONANIA PROJEKTU : 25 luty 2011r

Projekt został wykonany przez:
Usługi Projektowo – Wykonawcze D. W. Kolassa
ELK-KOMP Spółka Jawna
86-005 Białe Błota, Murowaniec, ul. Opalowa 16
www.elk-komp.pl email: wkolassa@tlen.pl
tel./fax (52) 3248504, 604 635582



Spis treści

1	Spis rysunków	2
2	Opis techniczny instalacji teletechnicznych wewnętrznych	3
2.1	Podstawa opracowania projektu	3
2.2	Zakres projektu	3
2.3	Charakterystyka budynku	3
3	Opis instalacji sygnalizacji pożaru	4
3.1	Opis wstępny	4
3.2	Współpraca z automatyką wentylacji	5
3.3	Instalacja oddymiania	5
3.4	Alarmowanie i powiadamianie	5
3.5	Oprzewodowanie instalacji sygnalizacji pożaru	5
4	Opis instalacji okablowania strukturalnego	6
4.1	Podstawa opracowania	6
4.2	Rozwiązania szczegółowe	6
4.3	Opis technologii	7
4.4	Konfiguracja punktu logicznego	8
4.5	Okablowanie poziome	10
4.6	Sieć szkieletowa	12
4.7	Punkt dystrybucyjny	13
4.8	Parametry i właściwości okablowania	14
4.9	Wymagania gwarancyjne	14
4.10	Administracja i dokumentacja	16
4.11	Odbiór i pomiary sieci	16
4.12	Uwagi końcowe	18
4.13	Alternatywne propozycje	18
4.14	Objaśnienia	21
5	Opis instalacji nagłośnienia	21
5.1	Informacje ogólne	21
5.2	Oprzewodowanie głośników	21
5.3	Zestawienie materiałów instalacji nagłośnienia	22
6	Uwagi końcowe	22

1 Spis rysunków

Rys. 1	Rzut piwnicy instalacja SAP
Rys. 2	Rzut parteru instalacja SAP
Rys. 3	Rzut piętra instalacja SAP
Rys. 4	Schemat SAP
Rys. 5	Rzut parteru instalacja strukturalna
Rys. 6	Rzut piętra instalacja strukturalna
Rys. 7	Okablowanie strukturalne – schemat ideowy
Rys. 8	Schemat rozmieszczenia elementów w szafach dystrybucyjnych
Rys. 9	Rzut parteru instalacja nagłośnienia
Rys. 10	Rzut piętra instalacja nagłośnienia
Rys. 11	Instalacja nagłośnienia – schemat blokowy obwód nr 3
Rys. 12	Instalacja nagłośnienia – schemat blokowy obwód nr 6
Rys. 13	Instalacja nagłośnienia – schemat blokowy obwód nr 7
Rys. 14	Instalacja nagłośnienia – schemat blokowy obwód nr 8
Rys. 15	Instalacja nagłośnienia – schemat blokowy obwód nr 9

2 Opis techniczny instalacji teletechnicznych wewnętrznych

Projekt dotyczy instalacji teletechnicznych dla zadania inwestycyjnego pod nazwą;

**BUDOWA BUDYNKU SZKOŁY PODSTAWOWEJ Z ODDZIAŁAMI PRZEDSZKOLNYMI
WRAZ Z ZAGOSPODAROWANIEM I UZBROJENIEM TERENU**

- segment A

Dane Inwestora:

**URZĄD MIASTA LUBLIN
UL. WIENIAWSKA 14
20-071 LUBLIN**

Adres obiektu:

**ul. Świerkowa, Lublin
dz. nr 188,189,1/14,204/2,1/17**

2.1 Podstawa opracowania projektu

Projekt opracowano na podstawie,

- umowy zawartej pomiędzy Zleceniodawcą a Biurem Projektowym,
- projektu architektury obiektu,
- obowiązujących przepisów prawa budowlanego oraz doświadczenia i wiedzy inżynierskiej.
- obowiązujących przepisów i norm
- doświadczenia i wiedzy inżynierskiej

2.2 Zakres projektu

Niniejsze opracowanie stanowi projekt wykonawczy instalacji teletechnicznych i swym zakresem obejmuje;

- instalację sygnalizacji pożaru,
- instalację nagłośnienia,
- okablowanie strukturalne

2.3 Charakterystyka budynku

Budynek składa się z pięciu segmentów:

- A – administracyjny
- B – przedszkolno-dydaktyczny
- C – kuchenno-techniczny
- D – dydaktyczny
- E – sala gimnastyczna

Powierzchnia	11084,37m ²
Wysokość	A, B, D ~8,65m, C – 6,8m, E – 13,26m
Liczba kondygnacji	1-2
odległość budynku od obiektów sąsiadujących	od strony północnej – 30m
parametry pożarowe występujących substancji palnych	nie dotyczy
przewidywana gęstość obciążenia ogniowego	nie dotyczy
kategoria zagrożenia ludzi –	A,B,C,D – ZL III E – ZL I
przewidywana liczba osób –	ok.1000
ocena zagrożenia wybuchem pomieszczeń oraz przestrzeni zewnętrznych	nie dotyczy
podział obiektu na strefy pożarowe	W zespole wydzielono 4 strefy pożarowe: Piwnica A – 1153m ² Piwnica C – 574m ² Segment E – 2037m ² Pozostała część budynku – 7320m ²
klasa odporności pożarowej –	Część dydaktyczna – C Sala sportowa – B

3 Opis instalacji sygnalizacji pożaru

3.1 Opis wstępny

Projektuje się w budynku instalację sygnalizacji pożaru zintegrowaną z instalacją oddymiania klatek schodowych.

Podstawowym elementem instalacji jest centralka SAP którą projektuje się w pomieszczeniu A/0 – woźny. Jest to centralka adresowalna typu Polon 4500. Do centralki doprowadzone będą przewody pętli dozorowych, których funkcje są następujące:

- pętla nr 1 czujki w piwnicy
- pętla nr 2,3 czujki na parterze
- pętla nr 4,5 czujki na piętrze
- pętla nr 6 sygnalizatory w piwnicy i na parterze oraz czujki w przestrzeniach międzytropowych na parterze
- pętla nr 7 sygnalizatory oraz czujki w przestrzeniach międzytropowych na piętrze
- pętla nr 8 elementy kontrolno – sterujące przeznaczone do współpracy z wentylacją oraz instalacją oddymiania

Wszystkie elementy w pętlach dozorowych są elementami w pełni adresowalnymi z szeregu 40 (Polon Alfa). Wszystkie gniazda są wyposażone w izolatory zwarć. Czujki dobrano i

rozmieszczono zgodnie z zasadą kontroli niepełnej (wszystkie pomieszczenia z wyłączeniem toalet). Rodzaj dobranej czujki jest uzależniony od rodzaju i przeznaczenia danego pomieszczenia. Ręczne ostrzegacze pożarowe ROP rozmieszczono na drogach ewakuacyjnych. Czujki rozmieszczono również w przestrzeniach międzystropowych przy korytkach instalacyjnych. Pod tymi czujkami projektuje się dodatkowo sygnalizatory zadziałania.

3.2 Współpraca z automatyką wentylacji

Projektowany obiekt będzie wyposażony w 9 rozdzielnic sterujących wentylacją mechaniczną. Każda rozdzielnica będzie przystosowana do przyjęcia sygnału blokady absolutnej od systemu sygnalizacji pożaru. Sygnał ten zostanie doprowadzony od liniowych elementów kontrolno – sterujących. Po wystąpieniu sygnału blokady od instalacji SAP wszystkie układy wentylacji mechanicznej zostaną wyłączone a kłapy pożarowe w kanałach wentylacyjnych (w miejscach granicznych stref pożarowych) zamknięte.

3.3 Instalacja oddymiania

W czterech klatkach schodowych projektuje się instalację oddymiania. Układy dla klatek są autonomiczne i działające samodzielnie z powiadomianiem do instalacji sygnalizacji pożaru. W każdej klatce projektuje się na piętrze centralkę oddymiania oraz na stropie czujkę dymu. Czujka po wykryciu zadymienia klatki podaje sygnał do centralki, która otwiera klapę dymową oraz okno napowietrzające i przekazuje sygnał poprzez liniowy element kontrolno – sterujący do centralki sygnalizacji pożaru (która traktuje tę informację jak alarm pożarowy). Uruchomienie systemu oddymiania może być również zainicjowane po naciśnięciu przycisku oddymiania. Przyciski te zaprojektowano w klatce na każdej kondygnacji. Projektuje się urządzenia firmy D+H Polska Sp. z o.o.

3.4 Alarmowanie i powiadomianie

System sygnalizacji pożaru będzie pracował z dwupoziomowym alarmowaniem:

- I stopień od czujek – wymagający potwierdzenia
- II stopień od ROP-ów i nieskasowane alarmy od czujek

Na poszczególnych kondygnacjach zaprojektowano sygnalizatory akustyczne.

Obiekt zostanie podłączony do Państwowej Straży Pożarnej w ramach umowy o monitorowaniu pożarowym.

3.5 Oprzewodowanie instalacji sygnalizacji pożaru

Zasilanie centralki sygnalizacji pożaru wykonać przewodem o wytrzymałości ogniowej. Pętle dozorowe zwykłe wykonać przewodem typu YnTKSYekw1x2x0,8. Pętle dozorowe w przestrzeniach międzystropowych oraz zawierające elementy sterowalne wykonać przewodem o wytrzymałości ogniowej. Całość instalacji oddymiania wykonać przewodami o wytrzymałości ogniowej.

Przewody na obiekcie rozprowadzić w zależności od miejsca; w korytkach instalacyjnych, w rurkach, pod tynkiem.

4 Opis instalacji okablowania strukturalnego

4.1 Podstawa opracowania

Podstawą do opracowania zagadnień związanych z okablowaniem strukturalnym są normy okablowania strukturalnego.

Normy europejskie dotyczące ogólnych wymagań oraz specyficznych dla środowiska biurowego:

1. PN-EN 50173-1:2009/A1:2010 Technika Informatyczna – Systemy okablowania strukturalnego – Część 1: Wymagania ogólne
2. PN-EN 50173-2:2008 Technika Informatyczna – Systemy okablowania strukturalnego – Część 2: Budynki biurowe;

Dodatkowe normy europejskie związane z planowaniem powołane w projekcie:

- PN-EN 50174-1:2009 Technika informatyczna. Instalacja okablowania – Część 1 - Specyfikacja i zapewnienie jakości;
- PN-EN 50174-2:2009 Technika informatyczna. Instalacja okablowania – Część 2 - Planowanie i wykonawstwo instalacji wewnątrz budynków;
- PN-EN 50174-3:2005 Technika informatyczna. Instalacja okablowania – Część 3 – Planowanie i wykonawstwo instalacji na zewnątrz budynków;

Pozostałe normy europejskie powołane w projekcie:

- PN-EN 50346:2004/A1:2009 Technika informatyczna. Instalacja okablowania - Badanie zainstalowanego okablowania łącznie z dodatkiem z 2009r;
- PN-EN 50310:2007 Stosowanie połączeń wyrównawczych i uziemiających w budynkach z zainstalowanym sprzętem informatycznym.

System okablowania oraz wydajność komponentów musi pozostać w zgodzie z wymaganiami normy PN-EN 50173-1:2009 lub z adekwatnymi normami międzynarodowymi, tj. ISO/IEC 11801:2002/Am1:2008.

Uwaga: W przypadku powołań normatywnych niedatowanych obowiązuje zawsze najnowsze wydanie cytowanej normy.

4.2 Rozwiązania szczegółowe

- o Ilość stanowisk roboczych wynika ze wskazówek Użytkownika końcowego, przy czym ich ostateczna i precyzyjna lokalizacja powinna być ustalona z wykonawcą okablowania przed rozpoczęciem prac;
- o Wszystkie elementy pasywne składające się na okablowanie strukturalne muszą być oznaczone nazwą lub znakiem firmowym, tego samego producenta okablowania i pochodzić z jednolitej oferty reprezentującej kompletny system w takim zakresie, aby zostały spełnione warunki niezbędne do uzyskania bezpłatnego certyfikatu gwarancyjnego w/w producenta i rozszerzenia istniejącej gwarancji;
- o Aby zagwarantować powtarzalne parametry minimum kategorii 6 oraz potwierdzić zgodność parametrów elektrycznych proponowanych modułów gniazd z obowiązującymi normami wymagane jest na etapie oferty przedstawienie odpowiednich certyfikatów wydanych przez niezależne laboratoria uwzględniające metodę kwalifikacji komponentów sieciowych de-embedded;
- o Maksymalna długość kabla instalacyjnego (od punktu dystrybucyjnego do gniazda końcowego) nie może przekroczyć 90 metrów (dla transmisji danych);
- o Wydajność systemu (uniwersalne gniazdo ekranowane 2GHz oraz kabel poziomy) ma mieć minimalne możliwości transmisyjne zgodnie z obowiązującymi wymaganiami Kat.6 / Klasa E;

- Okablowanie poziome ma być prowadzone podwójnie ekranowanym kablem typu F/FTP kat.6 o paśmie przenoszenia 250 MHz w osłonie trudnopalnej LSZH;
- Punkt końcowy PEL oparty został na uniwersalnym ekranowanym gnieździe teleinformatycznym 2GHz (z możliwością wymiany interfejsu końcowego w postaci wkładki, bez zmian w trwałym zakończeniu kabla na złączu) w uchwycie do osprzętu Mosaic (45x45) montaż w puszkach podtynkowych
- W fazie projektowej przy wykorzystaniu wymiennych uniwersalnych wkładek ekranowanych kat.6 (konfiguracja pierwotna) system ma mieć minimalne możliwości transmisyjne zgodnie z obowiązującymi wymaganiami Kat.6 / Klasa E;
- System ma pozwalać na rozbudowę ilości gniazd (interfejsów) końcowych bez konieczności dokładania kabla oraz ponownej terminacji kabla na złączu;
- Budowa systemu ma gwarantować możliwość zmiany interfejsu – poprzez zastosowanie dowolnego interfejsu, który może być wymieniony w dowolnym czasie użytkowania, celem udostępnienia nowych/innych możliwości transmisyjnych, zgodnie z życzeniem Użytkownika i jego potrzebami w tym zakresie. Zmiana interfejsu nie może powodować zmiany stałego zakończenia kabla i jego „rozszyca”, a ma być realizowana np. przez zamianę wkładki wymiennej po obydwu stronach łącza;
- System ma pozwalać na zmianę wydajności (kategorii, klasy okablowania) na odpowiednią (zarówno w górę jak i w dół), jedynie poprzez zmianę wkładek końcowych – bez zmian kabla transmisyjnego i bez zmian w jego stałym zakończeniu;
- System okablowania miedzianego ma mieć możliwość realizacji transmisji wielokanałowej (kilka aplikacji na tym samym kablu) przez wymianę wkładki zakończeniowej, np. 2xRJ45, 3xRJ45;
- Budynek składający się z dwóch kondygnacji obsługiwany jest przez jeden Główny Punkt Dystrybucyjny GPD (szafa stojąca 42U 19” o wymiarach 800x800mm) oraz jeden Lokalny Punkt Dystrybucyjny PD (szafa stojąca 24U 19” o wymiarach 600x600mm) – co dokładnie pokazano na podkładach i rysunkach dołączonych do projektu;
- System okablowania telefonicznego szkieletowego ma być prowadzony do szafy dystrybucyjnych kablem U/UTP 50 par kat.3, drut 24AWG 100 Ohm, LSZH zakończonym na panelach telefonicznych 50port RJ45;
- System okablowania światłowodowego pomiędzy szafami w obrębie projektowanego systemu ma posiadać wydajność klasy OF 300 wg. PN-EN 50173-1:2009 i być wykonany w oparciu o interfejs MT-RJ w konfiguracji gniazdo – wtyk;
- Okablowanie szkieletowe zaprojektowane zostało w oparciu o kabel światłowodowy Kabel XG/OM3 uniwersalny 8x50/125/250µm, luźna tuba, żel, z osłoną trudnopalną ULSZH;
- Środowisko, w którym będzie instalowany osprzęt kablowy jest środowiskiem biurowym, zostało ono sklasyfikowane jako M₁I₁C₁E₁ (łagodne) wg. specyfikacji środowiska instalacji okablowania (MICE) – zgodnie z PN-EN 50173-1:2009.

4.3 Opis technologii

Prowadzenie okablowania poziomego.

Ze względu na warunki budowy i status budynku okablowanie poziome zostanie rozprowadzone: 1. w korytarzach, w nowo projektowanych kanałach kablowych pod przestrzenią sufitu; 2. w pomieszczeniach, do punktu logicznego – podtynkowo w rurkach typu PESZEL (należy zastosować osprzęt z uchwytem Mosaic).

Należy stosować kable w powłokach trudnopalnych – LSZH (LS0H). Przy prowadzeniu tras kablowych zachować bezpieczne odległości od innych instalacji. W przypadku traktów, gdzie kable sieci teleinformatycznej i zasilającej biegą razem i równolegle do siebie na przestrzeni dłuższej niż 35m, należy zachować odległość (rozdział) między instalacjami (szczególnie zasilającą i logiczną),

co najmniej 10mm lub stosować metalowe przegrody. Wielkość separacji dla trasy kablowej jest obliczona dla przypadku kabli F/FTP o tłumieniu sprzężenia nie gorszym niż 80dB. Zakłada się, że ilość obwodów elektrycznych 230V 50Hz max 16A nie będzie większa niż 15.

Prowadzenie okablowania pionowego.

Trasy kablowe należy zbudować z elementów trwałych pozwalających na zachowanie odpowiednich promieni gięcia wiązek kablowych na zakrętach. Rozmiary (pojemność) kanałów kablowych należy dobierać w zależności od maksymalnej liczby kabli projektowanych w danym miejscu instalacji. Należy przyjąć zapas 20% na potrzeby ewentualnej rozbudowy systemu. Zajętość światła kanałów kablowych przez kable należy obliczać w miejscach zakrętów kanałów kablowych. Przy całkowitym wypełnieniu światła kanału kablami na zakręcie kanał będzie wówczas wypełniony w 40% na prostym odcinku. Przy budowie tras kablowych pod potrzeby okablowania należy wziąć pod uwagę zapisy normy EN 50174-2:2009 dotyczące równoległego prowadzenia różnych instalacji w budynku, m.in. instalacji zasilającej, zachowując odpowiednie odległości pomiędzy okablowaniem przy jednoczesnym uwzględnieniu materiału, z którego zbudowane są kanały kablowe.

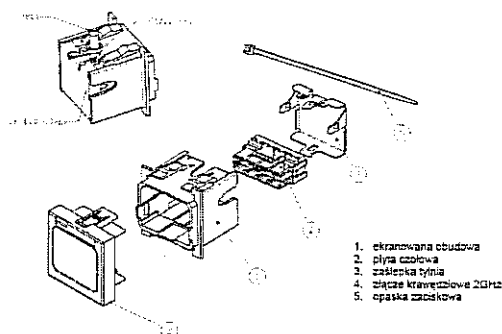
Przy wytyczaniu trasy należy uwzględnić konstrukcję budynku oraz bezkolizyjność z innymi instalacjami i urządzeniami, trasa powinna przebiegać wzdłuż linii prostych równoległych i prostopadłych do ścian i stropów zmieniając swój kierunek tylko w zależności od potrzeb (tynki, rozgałęzienia, podejścia do urządzeń), trasa przebiegu powinna być łatwo dostępna do konserwacji i remontów, trasowanie winno uwzględniać miejsca mocowania konstrukcji wsporczych instalacji. Należy przestrzegać utrzymania jednakowych wysokości zamocowania wsporników i odległości między punktami podparcia.

Przy układaniu kabli miedzianych należy stosować się do odpowiednich zaleceń producenta (tj. promienia gięcia, siły wciągania, itp.) Kable należy mocować na drabinkach kablowych średnio co 30cm, zaleca się również w przypadku długich tras pionowych stosowanie stelażu zapasu kabla instalacyjnego średnio co 350cm w celu zmniejszenia do min naprężeń występujących w kablach instalowanych w pionie.

Należy wystrzegać się nadmiernego ściskania kabli, deptania po kablach ułożonych na podłodze oraz załamywania kabli na elementach konstrukcji kanałów kablowych. Przy odwijaniu kabla z bębna bądź wyciąganiu kabla z pudełka nie należy przekraczać maksymalnej siły ciągnięcia oraz zwracać uwagę na to, by na kablu nie tworzyły się węzły ani supły. Przyjęty ogólnie promień gięcia podczas instalacji wynosi 6-krotność średnicy zewnętrznej kabla. Jeśli wykorzystuje się trasę kablową przechodzącą przez granicę strefy pożarowej, światło jej otworu należy zamknąć odpowiednią masą uszczelniającą, charakteryzującą się właściwościami nie gorszymi niż granica strefy, zgodnie z przepisami p.poż. i przymocować w miejscu jej instalacji przywieszkę z pełną informacją o tak zbudowanej granicy strefy.

4.4 Konfiguracja punktu logicznego

Punkt logiczny PL oparty został na uniwersalnym ekranowanym gnieździe teleinformatycznym 2GHz (z możliwością wymiany interfejsu końcowego w postaci wkładki, bez zmian w trwałym zakończeniu kabla na złączu), montowanym w uchwycie do osprzętu 45mm. Zestaw instalacyjny powinien zawierać płytę czołową prostą z ramką montażową 45mm, ekranowaną puszkę instalacyjną (wymagany kontakt ekranu kabla i obudowy złącza po całym obwodzie kabla - 360°) z wyprowadzeniem kabla do góry, w lewo lub prawo oraz wyposażoną w złącze modułarne o wydajności 2GHz. Dodatkowo powinny znajdować się zaciski umożliwiające optymalne wyprowadzenie kabla i kontakt ekranu oraz etykieta opisowa. Montaż gniazda w puszkach podłogowych i podtynkiem z uchwytem i ramką 45x45 (typ Mosaic).



Rys.1. Uniwersalne ekranowane gniazdo teleinformatyczne skończone 2GHz

Uniwersalne ekranowane złącze 8-pozycyjne 2GHz zostało zaprojektowane do współpracy z drutem miedzianym o średnicy 0,50 - 0,65mm (24 - 22 AWG), będącym elementem kabla 4-parowego podwójnie ekranowanego PiMF - S/FTP lub F/FTP o impedancji falowej 100 Ω. Proces zarabiania kabla na złączu krawędziowym wymaga zastosowania:

- narzędzia do otwierania tylnej pokrywy obudowy metalizowanej oraz wzornika długości i rozmieszczenia par kabla
- uchwyty montażowe złącza

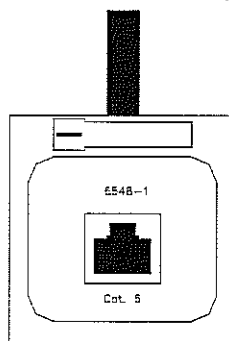
Zalecane jest zastosowanie narzędzi, które w jednym ruchu terminują cały (wcześniej przygotowany) kabel transmisyjny na całym 8-pozycyjnym złączu modułowym.

Wybór interfejsu kończącego kabel zależy od zastosowanej odpowiedniej wkładki wymiennej wkładanej do uniwersalnego ekranowanego złącza modułowego (widok poniżej).

Gniazdo ma być zgodne ze standardem uchwyty osprzętu elektroinstalacyjnego typu Mosaic (45x45mm) i zawierać zacisk zapewniający optymalne mocowanie kabla i kontakt ekranu.

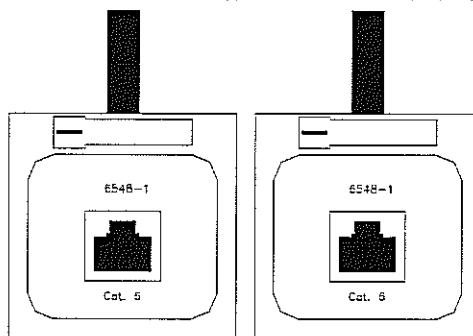
Gniazdo w konfiguracji podstawowej ma być montowane w puszkach podłogowych. Widok Punktu Logicznego pokazano na rysunku poniżej.

1x kabel F/FTP PiMF
250MHz kat.6 (4 pary)



Rys. 2. Konfiguracja 1 Punktu Logicznego (sieć logiczna).

1x kabel F/FTP PiMF 250MHz kat.6 (4 pary) 1x kabel F/FTP PiMF 250MHz kat.6 (4 pary)



Rys. 3. Konfiguracja 2 Punktu Logicznego (sieć logiczna).

W fazie projektowej (uruchomienia instalacji) ze względu na dostępne obecnie urządzenia aktywne na rynku należy skonfigurować gniazda końcowe tak, aby spełniały obecne wymagania kategorii 6/klasa E – wykorzystując w gniazdach wkładki pojedyncze 1xRJ45 kat.6.

4.5 Okablowanie poziome

Zadaniem instalacji teleinformatycznej jest zapewnienie transmisji danych poprzez okablowanie Klasy E / Kategorii 6 w zaprojektowanej konfiguracji z wymiennymi wkładkami uniwersalnymi kat.6. Projektowane okablowanie strukturalne obejmuje 218 ekranowanych torów logicznych kat.6 rozmieszczonych w budynku.

Medium transmisyjne miedziane.

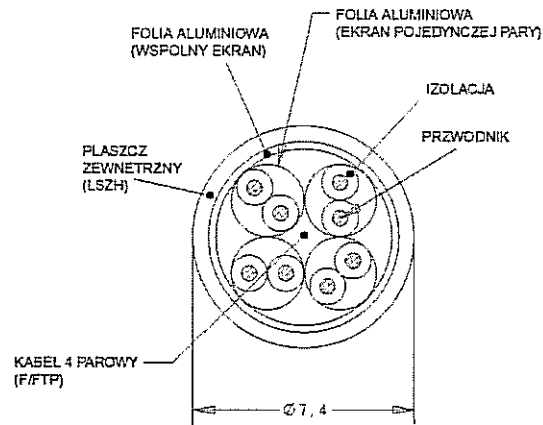
Ze względu na przyjęte wymiary przepustów kablowych oraz zaprojektowane trakty prowadzenia kabli i związane z tym prześwity, wymagane jest zastosowanie medium transmisyjnego o maksymalnej średnicy zewnętrznej 7,4mm. Nie dopuszcza się kabli o większej średnicy zewnętrznej. Kabel ten ma spełniać wymagania stawiane komponentom Kategorii 6 przez obowiązujące specyfikacje norm, równocześnie zapewniając pełną zgodność z niższymi kategoriami okablowania.

WYMAGANE PARAMETRY KABLA TELEINFORMATYCZNEGO

Opis konstrukcji:

Opis:	Kabel F/FTP (PiMF) Kat 6 250MHz
Zgodność z normami:	ISO/IEC 11801:2002 wyd.II, ISO/IEC 61156-5:2002, EN 50173-1:2007, EN 50288-3-1, TIA/EIA 568-B.2 (parametry kategorii 6), IEC 60332-3 Cat. C (palność), IEC 60754 część 1 (toksyczność), IEC 60754 część 2 (odporność na kwaśne gazy), IEC 61034 część 2 (gęstość zadymienia)
Średnica przewodnika:	dрут 23 AWG (Ø 0,52mm)
Średnica zewnętrzna kabla	7,4 mm
Minimalny promień gięcia	45 mm
Waga	55 kg/km
Temperatura pracy	-20°C do +70°C
Temperatura podczas instalacji	0°C do +70°C
Oslona zewnętrzna:	LSZH, kolor biały
Ekranowanie par:	laminowana plastikiem folia aluminiowa
Ogólny ekran:	laminowana plastikiem folia aluminiowa

Tabela 1. Specyfikacja kabla F/FTP kat. 6 użytego w projekcie



Rys. 4 Przekrój kabla F/FTP (PiMF), kat.6 250MHz

Charakterystyka elektryczna – wartości typowe:

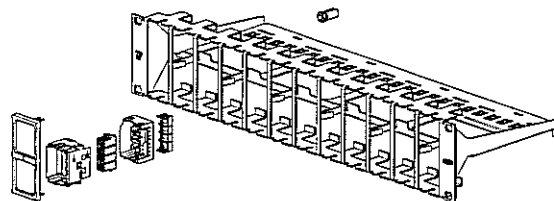
Impedancja 1-450 MHz:	100 ±15 Ohm
Pasma przenoszenia (robocze)	250MHz
Vp	74%
Tłumienie:	35dB/100m przy 300MHz; 43dB/100m przy 450MHz
NEXT	75dB przy 300MHz; 70dB przy 450MHz
Opóźnienie:	450ns/100m przy 250MHz; 450ns/100m przy 450MHz
RL:	18,8dB przy 250MHz
ACR:	40dB przy 300MHz; min 27dB przy 450MHz

Tabela 2. Charakterystyki transmisyjne kabla użytego w projekcie

Charakterystyka ekranowanego kabla kat.6 ma uwzględniać odpowiedni margines pracy, tj. pozytywne parametry transmisyjne do min. 450MHz. Wymagane jest, aby ekran instalowanego kabla zrealizowany był na dwa sposoby:

1. ekranowane każdej oddzielnej pary transmisyjnej - w postaci jednostronnie laminowanej folii aluminiowej oplatającej każdą parę transmisyjną (w celu redukcji oddziaływań między parami),
2. ekranowanie zewnętrzne - w postaci jednostronnie laminowanej folii aluminiowej okalającej dodatkowo wszystkie pary (skręcone razem między sobą) – w celu redukcji wzajemnego oddziaływania kabli pomiędzy sobą.

Kable należy zakończyć na panelach krosowych wyposażonych w 24 ekranowane porty zawierające ekranowane złącze modułarne o wydajności minimum 2GHz umieszczone w zamkniętej, ekranowanej, metalowej obudowie (szczelnej elektromagnetycznie klatce Faraday'a). Kontakt ekranu kabla i ekranowanej obudowy złącza 2GHz ma być realizowany przez automatyczny zacisk sprężynowy, celem zapewnienia pełnego 360° przylegania kabla (po całym obwodzie) do obudowy złącza. Niezależnie od tego samo uniwersalne złącze 2GHz ma być ekranowane i obudowa tego złącza ma zapewnić kontakt z ekranami pojedynczych par transmisyjnych. Panele uniwersalne 2GHz powinny posiadać również zintegrowane prowadnice na kable zapewniające optymalne podtrzymanie, wyprowadzenie i mocowanie kabla oraz zacisk uziemiający.



Rys.5 Ekranowany panel krosowy uniwersalny 24 port 2GHz, HD

Dzięki takiej konstrukcji w uniwersalnym ekranowanym złączu modułarnym można umieścić dowolne wymienne wkładki, o wymaganej wydajności (kategorii okablowania) i z odpowiednim interfejsem końcowym. W fazie projektowej (uruchomienia instalacji) należy skonfigurować porty w panelu tak, aby spełniały obecne wymagania kategorii 6/klasy E – wykorzystując w gniazdach wkładki pojedyncze 1xRJ45 kat.6.

4.6 Sieć szkieletowa

Okablowanie światłowodowe łączące punkty dystrybucyjne (sieć szkieletowa, okablowanie pionowe) jest zrealizowane kablem światłowodowym wielomodowym (8 włóknowy kabel światłowodowy w osłonie trudnopalnej – LSZH z włóknami wielomodowymi o rdzeniu 50/125 μ m). Aby zapewnić możliwość przesyłania nie tylko aktualnie stosowanych protokołów transmisyjnych, ale również długi okres działania sieci z odpowiednim zapasem pasma przenoszenia jako medium transmisyjne należy zastosować kabel światłowodowy wielomodowy 50/125 μ m z włóknami kategorii OM3, zalecanymi do transmisji 10-gigabitowych.

Zastosowane przełącznice (panele krosowe) dla części światłowodowej zaprojektowano z interfejsem MT-RJ w konfiguracji gniazdo-wtyk.

WYMAGANIA DLA KABLA ŚWIATŁOWODOWEGO OM3

Opis:	Światłowód wielomodowy z włóknami 50/125 μ m; Kategoria OM3					
Zgodność z normami:	IEC 60322 część 1 i 2 (palność) IEC 6075 część 1 i 2 (emisja gazów trujących) IEC 61034 część 1 i 2 (emisja dymu), NES 713 (toksyczność)					
Konstrukcja:	12 włókien 50/125 μ m w buforze 250 μ m w luźnej tubie					
Właściwości mechaniczne:	Liczba włókien/tub	Średnica zewnętrzna (mm)	Ciężar (nom. kg/km)	Napężenia podczas instalacji (N)	Odporność na zgniecenia (N)	Min. promień zgięcia podczas instalacji (mm)
	8/1	6,4	48	1250	1000	140
Parametry optyczne:	Tłumienie 850nm (dB/km)		Tłumienie 1300nm (dB/km)	Szerokość pasma przenoszenia przy fali 850nm (MHz*km)	Szerokość pasma przenoszenia przy fali 1300nm (MHz*km)	
	< 2,7		< 0,7	> 1500	> 500	
Temperatura pracy (°C):	-20° do +70°					
Ośłona zewnętrzna:	LSZH, kolor niebiesko-zielony					

Tabela 5. Specyfikacja kabla XG/OM3 użytego w projekcie

Kabel światłowodowy zaprojektowany do stosowania w sieciach szkieletowych ma się charakteryzować konstrukcją w luźnej tubie (włókna światłowodowe OM3 50/125mm w buforze

250mm). W celu łatwej identyfikacji włókna światłowodowe mają być oznaczone przez producenta na całej długości różnymi kolorami, zaś osłona zewnętrzna powinna mieć kolor specjalny – dopuszcza się kolor niebiesko-zielony (inne oznaczenia to cyan, aqua) lub złoty. Osłona zewnętrzna kabli światłowodowych zaprojektowanych do stosowania w budynku ma być trudnopalna ULSZH (ang. Universal Low Smog Zero Halogen), co ma być potwierdzone odpowiednimi certyfikatami.

Wymagane kolory rozszycia kabla światłowodowego na panelu:

- | | |
|-----------------|-------------|
| 1. niebieski | 5. szary |
| 2. pomarańczowy | 6. biały |
| 3. zielony | 7. czerwony |
| 4. brązowy | 8. czarny |

Rys.6 Panel krosowy 24 porty MT-RJ niezaladowany, 1U

Panel krosowy powinien posiadać wysuwaną, metalową i blokową szufladę, w celu umożliwienia łatwego dostępu przy montażu gniazd i ewentualnej rekonfiguracji połączeń w komfortowej odległości od szafy kablowej. Modułarny panel światłowodowy ma zapewnić zamontowanie 24 oddzielnych modułów gniazd MT-RJ (zakończenie dla 48 włókien światłowodowych) z możliwością wprowadzenia, co najmniej 4 kabli światłowodowych (przez 4 oddzielne dławiki). Moduły gniazd MT-RJ mają być zgrupowane w 4 sekcje po 6 modułów, przy czym każdy port dwuwłóknowy MT-RJ ma mieć możliwość oddzielnego opisu i oznaczenia poprzez system kolorowych ikon. Panel standardowo ma być wyposażony w elementy zapasu włókna (prowadnice – krzyżaki), dławiki do wprowadzania i utrzymania kabli;

Moduły gniazd MT-RJ montowane w panelach mają mieć jednoelementową konstrukcję, nie dopuszcza się gniazd składanych z kilku elementów. Konstrukcja gniazda MT-RJ ma zapewnić oddzielny mechanizm zamykający dla każdego włókna światłowodowego i zamykanie mechanizmem przez 90° obrót elementu zamykającego, tzw. klucza. Proces zarabiania gniazda MT-RJ na włóknie musi odbywać się bez użycia energii elektrycznej, klejów i bez polerowania, dodatkowo konstrukcja ma umożliwiać wielokrotne (co najmniej kilka razy) zarobienie włókien światłowodowych bez utraty parametrów transmisyjnych. Niedopuszczalne jest zastosowanie konfiguracji wtyk – adapter – wtyk, gdyż wprowadza to konieczność stosowania różnych rodzajów kabli krosowych (z pinami prowadzącymi lub bez w zależności od konfiguracji).

Światłowodowe kable krosowe mają być zgodne z technologią OPC (Optymalny Kontakt Fizyczny), powinny być fabrycznie wykonane i laboratoryjnie testowane. Ze względu na wymagane wysokie parametry optyczne i geometryczne, niedopuszczalne jest stosowanie kabli krosowych zarabianych i polerowanych ręcznie.

4.7 Punkt dystrybucyjny

Projektowaną instalację okablowania strukturalnego obsługuje:

- Główny Punkt Dystrybucyjny GPD – 130 linii okablowania strukturalnego
- Lokalny Punkt Dystrybucyjny PD – 88 linii okablowania strukturalnego

Główny Punkt Dystrybucyjny – stanowi szafa stojąca 42U 19” 800x800, ustawiona na cokole o wysokości 100mm. Szafa kablowa ma mieć konstrukcję skręcaną, i być wykonana z blachy alucynkowo-krzemowej z katodową ochroną antykorozyjną. Wyposażenie: cztery listwy nośne, drzwi przednie oszklone, skrócone drzwi tylne z przepustem szczotkowym

o wysokości 3U, dwie osłony boczne, osłona górną perforowana, zaślepkę filtracyjną, cztery regulowane stopki, szyna z kompletem linek uziemiających, panel wentylacyjny z czterema wentylatorami oraz listwę zasilającą do zasilania urządzeń i wentylatora. Szafa, osłony boczne i tylna mają być zamykane na zamki z kluczami.

Lokalny Punkt Dystrybucyjny – stanowi szafa stojąca 24U 19” 600x600, ustawiona na cokole o wysokości 100mm. Szafa kablowa ma mieć konstrukcję skręcaną, i być wykonana z blachy alucynkowo-krzemowej z katodową ochroną antykorozyjną. Wyposażenie: cztery listwy nośne, drzwi przednie oszklone, skrócone drzwi tylne z przepustem szczotkowym o wysokości 3U, dwie osłony boczne, osłona górną perforowana, zaślepkę filtracyjną, cztery regulowane stopki, szyna z kompletem linek uziemiających, panel wentylacyjny z czterema wentylatorami oraz listwę zasilającą do zasilania urządzeń i wentylatora. Szafa, osłony boczne i tylna mają być zamykane na zamki z kluczami.

Wyposażenie szaf zgodne ze specyfikacją materiałową dołączoną do projektu.

4.8 Parametry i właściwości okablowania

OKABLOWANIE POZIOME

Rodzaj sieci komputerowej:	ekranowana
Rodzaj kabla:	F/FTP (PiMF) 250MHz kat.6
Minimalna kategoria komponentów:	Kat. 6 wg PN-EN 50173-1:2009
Docelowa wydajność systemu:	Klasa E wg PN-EN 50173-1:2009
Docelowe pasmo przenoszenia:	250MHz
Typ instalacji:	podtynkowy
Rozprowadzenie kabli na korytarzu:	listwy kablowe w przestrzeni pod sufitem
Doprowadzenie kabli do PEL-a:	podtynkowo
Ilość łączy poziomych:	216
Średnia długość kabla:	60m
Całkowita długość kabla F/FTP (PiMF) 250MHz:	13 080m

OKABLOWANIE SZKIELETOWE

Rodzaj sieci transmisji danych:	światłowód XG/OM3
Kategoria komponentów światłowodowych:	MT-RJ połączenie gniazdo-wtyk
Ilość torów połączenia pionowego:	4 torów dwuwłóknowe
Całkowita długość światłowodu:	70m
Rodzaj kabla wieloparowego:	Kabel U/UTP 50 par kat.3 LSZH
Długość kabla wieloparowego:	70m

4.9 Wymagania gwarancyjne

Wymagana gwarancja ma być bezpłatną usługą serwisową oferowaną Użytkownikowi końcowemu (Inwestorowi) przez producenta okablowania. Ma obejmować swoim zakresem całość systemu okablowania od głównego punktu dystrybucyjnego do gniazda końcowego wraz z kablami

krosowymi i przyłączeniowymi, w tym również okablowanie szkieletowe i poziome, zarówno dla projektowanej części logicznej, jak i telefonicznej.

Należy zapewnić objęcie wykonanej instalacji gwarancją systemową producenta, gdzie okres gwarancji udzielonej bezpośrednio przez producenta nie może być krótszy niż 25 lat (Użytkownik wymaga certyfikatu gwarancyjnego producenta okablowania udzielonego bezpośrednio Użytkownikowi końcowemu i stanowiącego 25-letnie zobowiązanie gwarancyjne producenta w zakresie dotrzymania parametrów wydajnościowych, jakościowych, funkcjonalnych i użytkowych wszystkich elementów oddzielnie i całego systemu okablowania). 25 letnia gwarancja systemowa producenta ma obejmować:

- gwarancję materiałową (Producent zagwarantuje, że jeśli w jego produktach podczas dostawy, instalacji bądź 25-letniej eksploatacji wykryte zostaną wady lub usterki fabryczne, to produkty te zostaną naprawione bądź wymienione);
- gwarancję parametrów łącza/kanału (Producent zagwarantuje, że łącze stałe bądź kanał transmisyjny zbudowany z jego komponentów przez okres 25 lat będzie charakteryzował się parametrami transmisyjnymi przewyższającymi wymogi stawiane przez normę ISO/IEC 11801 lub EN 50173-1 dla klasy E);
- gwarancję aplikacji (Producent zagwarantuje, że na jego systemie okablowania przez okres 25 lat będą pracowały dowolne aplikacje (współczesne i opracowane w przyszłości), które zaprojektowane były (lub będą) dla systemów okablowania klasy E (w rozumieniu normy ISO/IEC 11801 lub EN 50173-1).

Okres gwarancji ma być standardowo udzielany przez producenta okablowania, tzn. na warunkach oficjalnych, ogólnie znanych, dostępnych i opublikowanych. Tym samym oświadczenia o specjalnie wydłużonych okresach gwarancji wystawione przez producentów, dostawców, dystrybutorów, pośredników, wykonawców lub innych nie są uznawane za wiarygodne i równoważne względem niniejszych wymagań. Okres gwarancji liczony jest od dnia, w którym podpisano protokół końcowego odbioru prac i producent okablowania wystawił certyfikat gwarancji.

W celu zabezpieczenia dostarczenia oraz ujawnienia procedury, jak również zapoznania Użytkownika/Inwestora z prawami, obowiązkami i ograniczeniami gwarancji, wykonawca ma przedstawić umowę zawartą bezpośrednio z producentem okablowania (tj. producentem wszystkich elementów systemu okablowania) regulującą uprawnienia, procedurę, warunki i tryb udzielenia gwarancji Użytkownikowi przez producenta okablowania oraz zobowiązania każdej ze stron.

Ponadto wykonawca ma przedstawić dyplomy ukończenia trzystopniowego kursu kwalifikacyjnego przez zatrudnionych pracowników w zakresie 1. instalacji, 2. pomiarów, nadzoru, wykrywania oraz eliminacji uszkodzeń oraz 3. projektowania okablowania strukturalnego, zgodnie z normami międzynarodowymi oraz procedurami instalacyjnymi producenta okablowania. Dokumenty sporządzone w języku obcym mają być złożone wraz z tłumaczeniem na język polski, poświadczonym przez wykonawcę.

Po wykonaniu instalacji firma wykonawcza powinna zgłosić wniosek o certyfikację systemu okablowania do producenta. Przykładowy wniosek powinien zawierać: listę zainstalowanych elementów systemu zakupionych w autoryzowanej sieci sprzedaży w Polsce, imienną listę pracowników wykonujących instalację (ukończony kurs 1 i 2 stopnia), wyciąg z dokumentacji powykonawczej podpisanej przez pracownika pełniącego funkcję nadzorującą (np. Kierownik Projektu) z ukończonym kursem 3 stopnia oraz wyniki pomiarów dynamicznych łącza/kanału transmisyjnego (Permanent Link/Channel) wszystkich torów transmisyjnych według norm ISO/IEC 11801 lub EN 50173-1.

W celu zagwarantowania Użytkownikowi najwyższej jakości parametrów technicznych i użytkowych, cała instalacja powinna być nadzorowana w trakcie budowy przez inżynierów ze strony producenta oraz zweryfikowana niezależnie przed odbiorem technicznym.

4.10 Administracja i dokumentacja

Wszystkie kable powinny być oznaczone numerycznie, w sposób trwały, tak od strony gniazda, jak i od strony szafy montażowej. Te same oznaczenia należy umieścić w sposób trwały na gniazdach sygnałowych w punktach przyłączeniowych Użytkowników oraz na panelach.

Przykładowa konwencja oznaczeń okablowania poziomego na gniazdach końcowych:

A/B/C, gdzie:

A – numer szafy

B – numer panela w szafie

C – numer portu w panelu

Przykładowa konwencja oznaczeń okablowania poziomego na panelach krosowych:

A/B, gdzie:

A – numer pomieszczenia

B – numer gniazda w pomieszczeniu

Powykonawczo należy sporządzić dokumentację instalacji kablowej uwzględniając wszelkie, ewentualne zmiany w trasach kablowych i rzeczywiste rozmieszczenie punktów przyłączeniowych w pomieszczeniach. Do dokumentacji należy dołączyć raporty z pomiarów torów sygnałowych.

4.11 Odbiór i pomiary sieci

Warunkiem koniecznym dla odbioru końcowego instalacji przez Inwestora jest uzyskanie gwarancji systemowej producenta potwierdzającej weryfikację wszystkich zainstalowanych torów na zgodność parametrów z wymaganiami norm Klasy E/ Kategorii 6 wg obowiązujących norm.

W celu odbioru instalacji okablowania strukturalnego należy spełnić następujące warunki:

1. Wykonać komplet pomiarów – opis pomiarów części miedzianej i światłowodowej

1.1. Pomiary należy wykonać miernikiem dynamicznym (analizatorem), który posiada oprogramowanie umożliwiające pomiar parametrów według aktualnie obowiązujących standardów. Analizator pomiarów musi posiadać aktualny certyfikat potwierdzający dokładność jego wskazań.

1.2. Analizator okablowania wykorzystany do pomiarów sieci musi charakteryzować się minimum III poziomem dokładności.

1.2.1. Pomiary należy wykonać w konfiguracji pomiarowej kanału transmisyjnego (przy pomocy adapterów typu *Channel*) dająca w wyniku analizę całego łącza, które znajduje się „w ścianie”, łącznie z kablami krosowymi oraz dodatkowo, na życzenie Użytkownika, należy przeprowadzić pomiary w konfiguracji łącza stałego (wykorzystać adaptory typu *Permanent Link*), obejmujące zakres okablowania od panela krosowego do gniazda Użytkownika.

1.2.2. W celu weryfikacji zainstalowanego symetrycznego miedzianego okablowania strukturalnego na zgodność parametrów z normami należy przeprowadzić pomiary odpowiednim miernikiem przeznaczonym do certyfikacji sieci. Wszelkie limity mierzonych parametrów powinny być zgodne z tymi, które są zawarte w normie EN50173-1:2007/A1:2009 lub ISO/IEC11801:2002/Am1:2008 dla odpowiedniej klasy. Przed dokonaniem pomiarów należy wybrać typ nośnika, limit testu (klasę) oraz współczynnik propagacji kabla. Powinny zostać zmierzone (lub wyznaczone) i przyrównane do limitu:

- RL (tłumienie sygnału odbitego) – parametr mierzony z dwóch stron dla każdej z par, nie jest specyfikowane dla klas A i B,
- IL (strata wtrąceniowa – tłumienie) – parametr mierzony dla każdej z par, specyfikowane dla wszystkich klas,
- NEXT (strata przesłuchu zbliźnego) – parametr mierzony z dwóch stron dla wszystkich kombinacji par, dla klas A, B, C, D, E oraz F,
- SNEXT (sumaryczna strata przesłuchu zbliźnego) – parametr mierzony z dwóch stron dla

- każdej z par, specyfikowane dla klas D, E oraz F,
- ACR-N (współczynnik straty do przesłuchu na bliskim końcu) – parametr wyznaczany z dwóch stron, specyfikowane dla klasy D i wyżej,
- PSACR-N – parametr wyznaczany z dwóch stron, specyfikowane dla klasy D i wyżej,
- CR-F (współczynnik straty do przesłuchu na dalekim końcu) – parametr wyznaczany dla każdej z kombinacji par z obu stron, specyfikowane dla klasy D i wyżej,
- PSACR-F – parametr wyznaczany dla każdej z kombinacji par z obu stron, specyfikowane dla klasy D i wyżej,
- Rezystancja pętli stałoprądowej, specyfikowana dla wszystkich klas,
- Opóźnienie propagacji, specyfikowane dla wszystkich klas,
- Różnica opóźnień propagacji, specyfikowane dla klasy C i wyżej.
- Mapa połączeń – test przypisania żył kabla do pinów w gniazdach.
- Dla klasy EA oraz wyżej należy wykonać testy przesłuchu obcego chyba, że tłumienie sprzężenia jest dostatecznie wysokie (patrz uwagi dodatkowe):
- PS AACR-F – parametr wyznaczony z obu stron.

Pomiary powyższych parametrów oraz dokumentację pomiarową należy wykonać zgodnie z PN-EN50346:2004 + A1 + A2.

1.2.3. Pomiar każdego toru transmisyjnego światłowodowego (wartość tłumienia) należy wykonać w dwukierunkowo ($A > B$ i $B > A$) dla dwóch okien transmisyjnych, tj. 1310nm i 1550nm (SM).

Powinien zawierać:

- Specyfikację (normę) wg której jest wykonywany pomiar
- Metodę referencji
- Tłumienie toru pomiarowego
- Podane wartości graniczne (limit)
- Podane zapasy (najgorszy przypadek)
- Informację o końcowym rezultacie pomiaru

1.3 Na raportach pomiarów powinna znaleźć się informacja opisująca wysokość marginesu pracy (inaczej zapasu lub marginesu bezpieczeństwa, tj. różnicy pomiędzy wymaganiem normy a pomiarem, zazwyczaj wyrażana w jednostkach odpowiednich dla każdej wielkości mierzonej) podanych przy najgorszych przypadkach. Parametry transmisyjne muszą być poddane analizie w całej wymaganej dziedzinie częstotliwości/tłumienia. Zapasy (margines bezpieczeństwa) musi być podany na raporcie pomiarowym dla każdego oddzielnego toru transmisyjnego miedzianego oraz toru światłowodowego.

2. Zastosować się do procedur certyfikacji okablowania producenta.

Przykładowa procedura certyfikacyjna wymaga spełnienia następujących warunków:

2.1. Dostawy rozwiązań i elementów zatwierdzonych w projektach wykonawczych zgodnie z obowiązującą w Polsce oficjalną drogą dystrybucji

2.2. Przedstawienia producentowi faktury zakupu towaru (listy produktów) nabytego u Autoryzowanego Dystrybutora w Polsce.

2.3. Wykonania okablowania strukturalnego w całkowitej zgodności z obowiązującymi normami ISO/IEC 11801, EN 50173-1, EN 50174-1, EN 50174-2 dotyczącymi parametrów technicznych okablowania, jak również procedur instalacji i administracji.

2.4. Potwierdzenia parametrów transmisyjnych zbudowanego okablowania na zgodność z obowiązującymi normami przez przedstawienie certyfikatów pomiarowych wszystkich torów transmisyjnych miedzianych.

2.5. Wykonawca musi posiadać status Licencjonowanego Przedsiębiorstwa Projektowania i Instalacji, potwierdzony umową NDI zawartą z producentem, regulującą warunki udzielania w/w

gwarancji przez producenta.

2.6. W celu zagwarantowania Użytkownikom końcowym najwyższej jakości parametrów technicznych i użytkowych, cała instalacja jest weryfikowana przez inżynierów ze strony producenta.

3. Wykonać dokumentację powykonawczą.

3.1. Dokumentacja powykonawcza ma zawierać:

3.1.1. Raporty z pomiarów dynamicznych okablowania,

3.1.2. Rzeczywiste trasy prowadzenia kabli transmisyjnych poziomych

3.1.3. Oznaczenia poszczególnych szaf, gniazd, kabli i portów w panelach krosowych

3.1.4. Lokalizację przebiegów przez ściany i podłogi.

3.2. Raporty pomiarowe wszystkich torów transmisyjnych należy zawrzeć w dokumentacji powykonawczej i przekazać inwestorowi przy odbiorze inwestycji. Drugą kopię pomiarów (dokumentacji powykonawczej) należy przekazać producentowi okablowania w celu udzielenia inwestorowi (Użytkownikowi końcowemu) bezpłatnej gwarancji.

4.12 Uwagi końcowe

Trasy prowadzenia przewodów transmisyjnych okablowania poziomego zostały skoordynowane z istniejącymi i wykonywanymi instalacjami w budynku m.in. dedykowaną oraz ogólną instalacją elektryczną, instalacją centralnego ogrzewania, wody, gazu, itp. Jeżeli w trakcie realizacji nastąpią zmiany tras prowadzenia instalacji okablowania (lub innych wymienionych wyżej) – należy ustalić właściwe rozprowadzenie z Projektantem działającym w porozumieniu z Użytkownikiem końcowym.

Wszystkie korytka metalowe, drabinki kablowe, szafę kablową 19" wraz z osprzętem, łączówki telefoniczne wyposażone w grzebienie uziemiające oraz urządzenia aktywne sieci teleinformatycznej muszą być uziemione by zapobiec powstawaniu zakłóceń. Dedykowaną dla okablowania instalację elektryczną należy wykonać zgodnie z obowiązującymi normami i przepisami.

Wszystkie materiały wprowadzone do robót winny być nowe, nieużywane, najnowszych aktualnych wzorów, winny również uwzględniać wszystkie nowoczesne rozwiązania techniczne.

Różnice pomiędzy wymienionymi normami w projekcie a proponowanymi normami zamiennymi muszą być w pełni opisane przez Wykonawcę i przedłożone do zatwierdzenia przez Zamawiającego. W przypadku, kiedy ustalą się, że proponowane odchylenia nie zapewniają zasadniczo równorzędnego działania, Wykonawca stosuje się do wymienionych w dokumentacji projektowej.

4.13 Alternatywne propozycje

Uwaga: Zgodnie z zasadami zamówień publicznych można zastosować materiały i rozwiązania równoważne, to jest w żadnym stopniu nie obniżające standardu i nie zmieniające zasad oraz rozwiązań technicznych przyjętych w projekcie, a tym samym nie powodujące konieczności przeprojektowania jakichkolwiek elementów infrastruktury ani nie pozbawiające Użytkownika żadnych wydajności, funkcjonalności użyteczności opisanych lub wynikających z dokumentacji projektowej.

Jeżeli oferent zdecyduje się na zastosowanie rozwiązania alternatywnego, powinien do oferty dołączyć listę zamienionych materiałów, jak również wszelkie dokumenty pozwalającej Komisji Przetargowej ocenić zgodność z wymaganiami SIWZ i dokumentacji projektowej wraz z załącznikami.

Dopuszcza się każdy system okablowania spełniający wszystkie poniższe wymagania:

- o Rozwiązanie ma pochodzić od jednego producenta i być objęte jednolitą i spójną gwarancją

systemową udzieloną bezpośrednio przez producenta okablowania na okres minimum 25 lat obejmującą wszystkie elementy pasywne toru transmisyjnego, jak również płyty czołowe gniazd końcowych, wieszaki kablowe;

- W celu zagwarantowania Użytkownikowi Końcowemu najwyższej jakości parametrów technicznych i użytkowych cała instalacja musi być nadzorowana w trakcie budowy oraz zweryfikowana przez inżynierów ze strony producenta przed odbiorem technicznym;
- Wszystkie elementy okablowania (w szczególności: kabel, panele krosowe, gniazda, wkładki wymienne, kable krosowe, prowadnice kablowe i inne) mają być oznaczone logo lub nazwą tego samego producenta i pochodzić z jednolitej oferty rynkowej;
- Wszystkie elementy toru transmisyjnego mają być zgodne z wymaganiami obowiązujących norm na min. Kategorię 6 wg. ISO/IEC 11801 lub EN 50173-1, wydajność komponentów ma być potwierdzona certyfikatem De-Embedded Testing;
- Wydajność systemu okablowania ma być potwierdzona certyfikatem niezależnego laboratorium, np. DELTA, GHMT, itp.;
- Instalacja ma być poprowadzona podwójnie ekranowanym kablem konstrukcji F/FTP (PiMF) – ekranowany kabel o indywidualnie ekranowanych parach i dodatkowym ekranie ogólnym o paśmie przenoszenia min. 250MHz i średnicy żyły 23AWG/średnicy zewnętrznej max. 7,4mm;
- Kabel ma być na stałe zakończony na uniwersalnym 8-pozycyjnym ekranowanym złączu modułowym z szeregowym rozkładem par, o wydajności 2GHz, umieszczonym w szczelnej elektromagnetycznie zamkniętej ekranowanej obudowie (dotyczy gniazda naściennego i gniazda w panelu krosowym). Uniwersalne ekranowane złącze modułowe ma trwale zakańczać kabel z obydwu stron i zapewnić kontakt obudowy złącza z ekranami pojedynczych par transmisyjnych;
- Panele krosowe wyposażone w 24 porty zawierające ekranowane złącze modułowe o wydajności minimum 2GHz umieszczone w zamkniętej, ekranowanej, metalowej obudowie (szczelnej elektromagnetycznie klatce Faraday'a). Kontakt ekranu kabla i ekranowanej obudowy złącza 2GHz ma być realizowany przez automatyczny zacisk sprężynowy, celem zapewnienia pełnego 360° przylegania kabla (po całym obwodzie) do obudowy złącza;
- Panele uniwersalne 2GHz powinny posiadać również zintegrowane prowadnice na kable zapewniające optymalne podtrzymanie, wyprowadzenie i mocowanie kabla oraz zacisk uziemiający;
- System ma się składać z w pełni ekranowanych elementów, szczelnych elektromagnetycznie, tzn. osłoniętych całkowicie (z każdej strony) tzw. klatką Faraday'a; wyprowadzenie kabla ma zapewniać 360° kontakt z ekranem przewodu (to wymaganie dotyczy zarówno gniazd w zestawach naściennych, jak i w panelach krosowych);
- Konfiguracja punktu końcowego ma się odbywać przez wymienne wkładki instalowane w uniwersalnym złączu modułowym. Wymiana wkładki może nastąpić w dowolnym momencie użytkowania systemu w wyniku zmieniających się potrzeb transmisyjnych i być dokonana samodzielnie przez Użytkownika;
- System ma gwarantować zastosowanie dowolnego interfejsu, który może być wykorzystany zgodnie ze specyfiką pracy obiektu bez zmiany w rozszyciu kabla, tj. poprzez zamianę wkładki wymiennej po obydwu stronach łącza, wśród nich muszą być RJ45, Tera Connector, ARJ45, DB9, RJ12, BNC, złącze F. Zmiana interfejsu końcowego nie może być realizowana za pomocą dodatkowych rozgałęźników czy adapterów;
- Rozwiązanie ma umożliwiać transmisję wielokanałową (przesyłanie kilku aplikacji po jednym kablu) zgodnie z normami włącznie z możliwością przesyłania 4 sygnałów telefonicznych po jednym kablu 4-parowym. Oferta ma zawierać wkładki kat.5 i kat.6: 1xRJ45, 2xRJ45 (2x telefon, 2x komputer, telefon+komputer), 3xRJ45 (2x

- telefon+komputer), 4xRJ45 (4x telefon), które można zainstalować w uniwersalnym złączu modułowym kończącym na stałe kabel;
- System okablowania ma pozwalać na integrację różnych środowisk sieciowych przez zastosowanie odpowiednich wkładek z różnymi interfejsami, w tym również ze złączem typu F (dla CATV 862MHz) typu 2xRJ45+F (telefon+komputer+CATV) lub innych z dopasowaniem impedancji. Możliwość zmiany interfejsu części miedzianej na dowolny ma się odbywać przy wykorzystaniu wymiennych wkładek bez zmian w rozsyciu kabla i bez powtórnego zarabiania kabla oraz bez dodatkowych elementów wkładanych do istniejącego złącza z interfejsem RJ45;
 - W celu zagwarantowania najwyższej jakości połączenia, odpowiedniego marginesu pracy oraz powtarzalnych parametrów, wszystkie złącza, zarówno w gniazdach końcowych jak i panelach muszą być zarabiane za pomocą narzędzi. Ze względu na wymagane parametry oraz niezawodność łączy, nie dopuszcza się złączy zarabianych metodami beznarzędziowymi. Wymagane są takie rozwiązania, do których montażu stosuje się narzędzia zautomatyzowane (zapewniające jednoczesne zakończenie wszystkich par w jednym ruchu narzędzia, a tym samym powtarzalne i niezmiennie parametry wykonywanych połączeń oraz maksymalnie duże zapasy transmisyjne). Dopuszcza się zakańczanie złączy narzędziami uderzeniowymi typu 110 lub równoważnymi przy czym maksymalny rozplot pary transmisyjnej na złączu modułowym (umieszczonym w zestawach instalacyjnych i panelach krosowych) nie może być większy niż 6 mm;
 - Ekranowane kable krosowe powinny być wykonane z linki typu PiMF w osłonie LSZH o max. średnicy żyły 26 AWG i pozytywnych parametrach transmisyjnych do 600MHz;
 - Panele telefoniczne 50 portów RJ45 powinny posiadać możliwość rozsycia do dwóch par na każdy port na płytce drukowanej PCB, złącze IDC powinno umożliwiać rozsycie kabla o średnicy żyły 0.4-0.65mm, ma mieć wysokość montażową 1U i zawierać zintegrowaną prowadnicę, umożliwiającą przymocowanie kabli mających zakończenie na panelu;
 - Ekranowane kable krosowe powinny mieć dodatkowe zestyki ekranu, w celu zapewnienia optymalnego kontaktu ekranu kabla z wtykiem i wtyku z gniazdem. Ekran złączy na kablach krosowych powinny zapewnić pełną szczelność elektromagnetyczną z każdej strony złącza. Ze względu na trwałość i niezawodność nie dopuszcza się kabli krosowych z wtykami tzw. zalewanymi;
 - Wszystkie elementy światłowodowe w okablowaniu szkieletowym wewnętrznym tj. włókna światłowodowe, gniazda w panelu krosowym, złącza oraz kable krosowe muszą spełniać wymagania specyfikowane odpowiednio dla kategorii włókien OM3 wg normy PN-EN 50173-1: 2009;
 - Osłona zewnętrzna kabli światłowodowych powinna być niepalna U-LSZH (*ang. Universal Low Smoke Zero Halogen*), co ma być potwierdzone odpowiednimi certyfikatami; w celu oznaczenia wizualnego kabli światłowodowych, osłona zewnętrzna powinna mieć kolor żółty;
 - Kabel światłowodowy instalowany między szafami ma się charakteryzować konstrukcją w luźnej tubie (włókna światłowodowe OM3 50/125 μ m w buforze 250 μ m). Włókna światłowodowe mają być oznaczone przez producenta na całej długości różnymi kolorami. Zewnętrzna średnica kabla nie może przekraczać 6,4mm, a waga 48kg/km;
 - Panel krosowy powinien posiadać wysuwaną szufladę, w celu umożliwienia łatwego dostępu przy montażu gniazd i ewentualnej rekonfiguracji połączeń. Panel ma zapewnić zamontowanie 24 modułów gniazd MT-RJ (zakończenie dla 48 włókien światłowodowych) z możliwością wprowadzenia, co najmniej 6 kabli światłowodowych (przez 4 oddzielne dławiki). Panel powinien być wyposażony w elementy zapasu włókna, dławiki do wprowadzania i utrzymania kabli;
 - Kable światłowodowe MM mają mieć następujące parametry transmisyjne:

Przy fali 850nm: Pasma przenoszenia 1500MHz*km i tłumienie 2.7dB/km

Przy fali 1300nm: Pasma przenoszenia 500MHz*km i tłumienie 0,7dB/km

- o Światłowodowe kable krosowe powinny być fabrycznie wykonane i laboratoryjnie testowane. Ze względu na parametry optyczne i geometryczne, niedopuszczalne jest stosowanie kabli krosowych zarabianych i polerowanych ręcznie.

4.14 Objaśnienia

PL = Punkt Logiczny

GPD = Główny Punkt Dystrybucyjny

PD = Lokalny Punkt Dystrybucyjny

FFTP (PiMF) = kabel skrętkowy 4 parowy z ekranowanymi folią parami transmisyjnymi i wspólnym ekranem wszystkich par w postaci folii, 250 MHz, w powłoce zewnętrznej niepalnej LSZH

LSZH = osłona zewnętrzna kabla niepalna i niewydzielająca trujących substancji w obecności ognia

5 Opis instalacji nagłośnienia

5.1 Informacje ogólne

Projektuje się instalację nagłośnienia następujących pomieszczeń:

- jadalnia,
- komunikacja,
- sale lekcyjne parter,
- część sportowa,
- oddział przedszkolny,
- sale lekcyjne piętro,
- biblioteka,
- świetlice.

Elementy instalacji rozmieszczono na rzutach a połączenia na schematach ideowych.

W pomieszczeniach projektuje się regulatory głośności.

Centralnym punktem instalacji jest pomieszczenie radiowęzła.

5.2 Oprzewodowanie głośników

Do głośników prowadzić przewód typu YDY2x2,5. Przewód rozprowadzić w korytkach instalacyjnych oraz miejscowo pod tynkiem.

5.3 Zestawienie materiałów instalacji nagłośnienia

L.p.	Nazwa materiału	Ilość
1.	T-8000 matryca Audio 8x8	1
2.	T-8000A pulpit mikrofonowy wielostrefowy	1
3.	T-8000B gniazdo przyłączeniowe	1
4.	T-6221 odtwarzacz CD z Mp3	1
5.	T-6222 tuner AM/FM	1
6.	T-621 pulpit mikrofonowy	1
7.	T-6500 wzmacniacz mocy 500W/100V	2
8.	T-2s240 wzmacniacz mocy 240W/100V	1
9.	T-4s120 wzmacniacz mocy 4x120W/100V	1
10.	T-106 zestaw głośnikowy sufitowy 6W/100V	75
11.	T-601E zestaw głośnikowy ścienny 10W/100V	10
12.	T-776H zestaw głośnikowy ścienny 40W/100V	10
13.	T-106 zestaw głośnikowy sufitowy 6W/100V	6
14.	T-601E zestaw głośnikowy ścienny 10W/100V	8
15.	T-601E zestaw głośnikowy ścienny 10W/100V	20
16.	T-601E zestaw głośnikowy ścienny 10W/100V	4
17.	T-620F ścienny regulator głośności	42
18.	T-V8 puszka instalacyjna regulatora	42
19.	T-6027 szafa RACK 19" okablowana	1

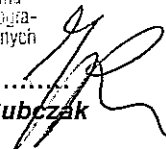
6 Uwagi końcowe

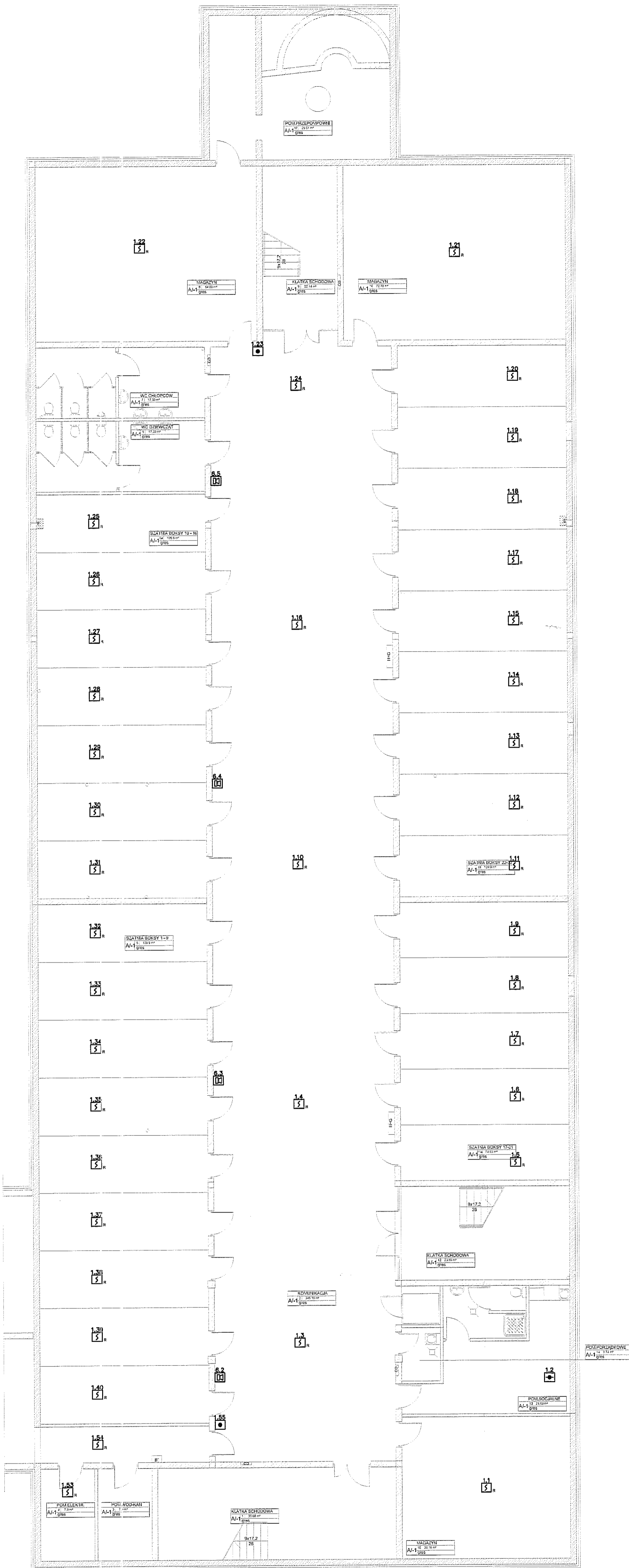
- Dla rozprowadzenia instalacji teletechnicznych wykonać drugi komplet koryt instalacyjnych po trasach zgodnych i na wspólnych wspornikach z korytami instalacji elektrycznej
- Po wykonaniu i uruchomieniu projektowanych instalacji Wykonawca prześle odpowiednie dla systemu protokoły kontrolno pomiarowe.
- Projektowane instalacje będą podlegały kontrolom okresowym.

mgr inż. Jan Rubczak

Uprawnienia budowlane do projektowania
i kierowania robotami budowlanymi bez ograniczeń
w specjalności instalacji elektrycznych
i sieci energetycznych

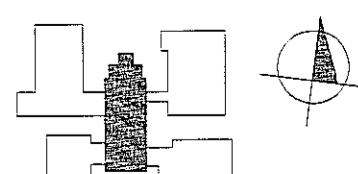
.....Nr. upr. 7210/25176.....
projektant mgr inż. Jan Rubczak





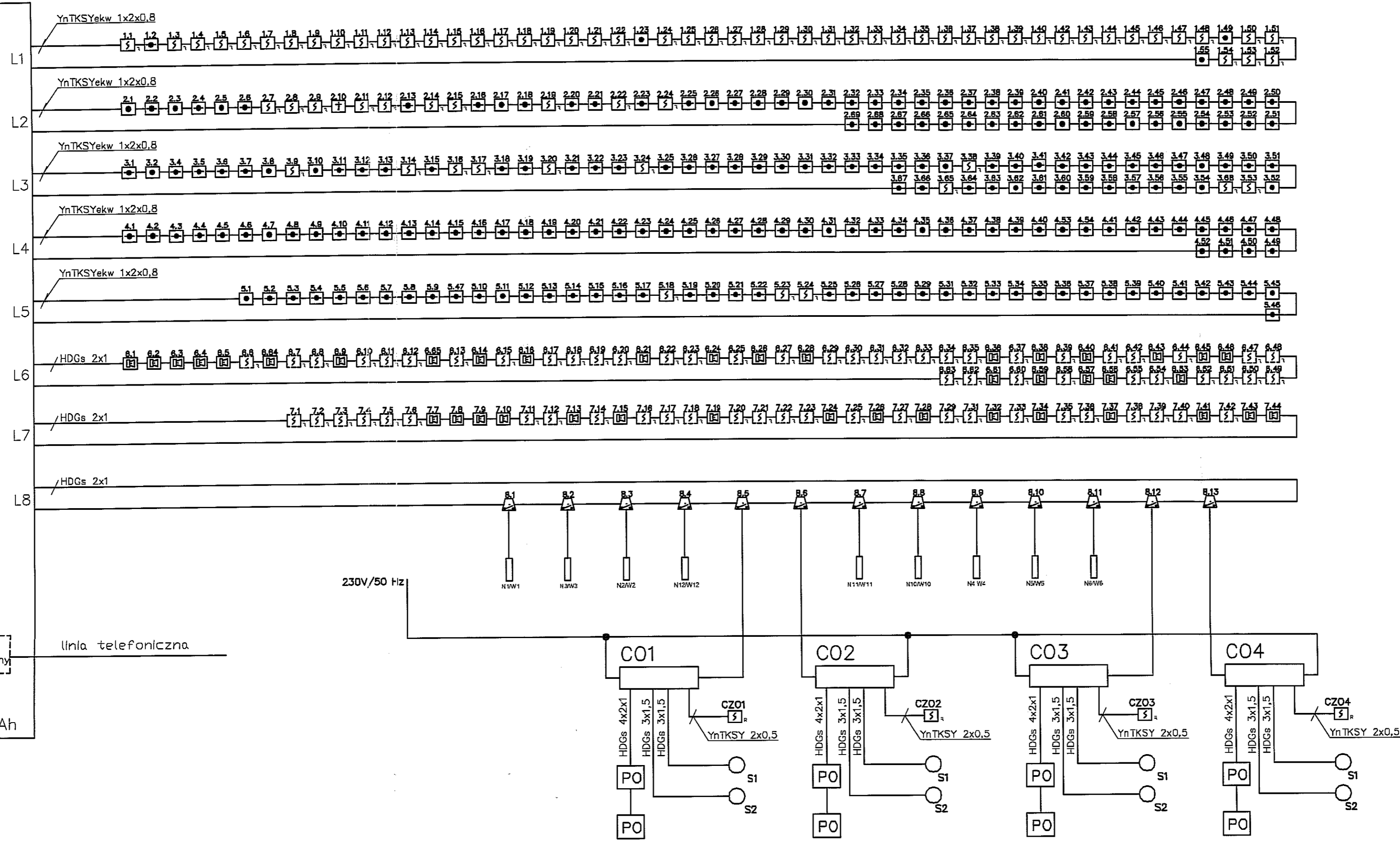
Legenda

- Element kontrolno-sturujący POLON EKS 4001
- Sygnalizator akustyczny POLON SAL 4001
- Ręczny ostrzegacz pożarowy POLON ROP 4001M
- Czujka jonizacyjna POLON DIO-1060
- Czujka jonizacyjna POLON DIO-1060 w przestrzeni międzypodłazowej z sygnalizatorem zadziałania
- Optyczna czujka dymu POLON DOR-4046
- Czujka nadmiarowo-temperaturowa POLON TUN-4046
- Przyślad oddymiania D+H RT42
- SI... O słownik
- CO... Centralika oddymiania D+H RZN 4404-M
- CSP Centralika sygnalizacji pożaru POLON 4500



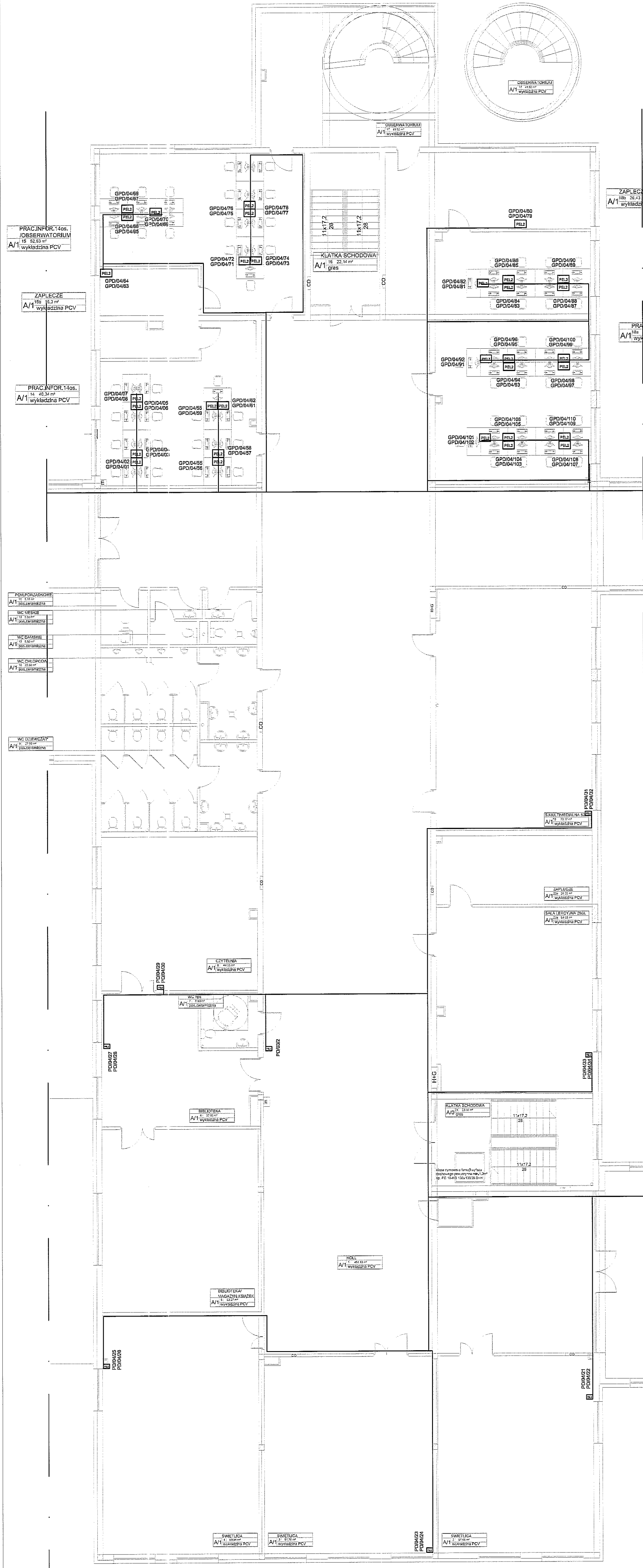
JEDNOSTKA PROJEKTOWA MIASTOPROJEKT BYDGOSZCZ Sp. z o.o. BIURO PROJEKTOWO-BADAWCZE BUDOWNICTWA OGÓLNEGO 05-087 Bydgoszcz, ul. Jagiellońska 12a tel. centrala (052) 322 12 33, tel/fax (052) 322 14 34 www.miastoprojekt-bydgoszcz.pl			
INWESTYCJA Budowa budynku szkoły podstawowej z oddziałami przedszkolnymi wraz z zagospodarowaniem i uzbrojeniem terenu ul. Świerkowa, Lublin dz.nr 188.189.1/14.204/2.1/17			
INWESTOR Urząd Miasta Lublin ul. Wieniawska 14 20-071 Lublin			
	IMI I Nazwisko	NR UPRAWNIEN	PODSZ
PROJEKTANT	mgr inż. Jan Rubczak	7210/35/76	
SPRAWDZIŁ	Inż. Łukasz Olejnik	KUP/0072/PWOE/08	
STADIUM	PROJEKT WYKONAWCZY		
BRANŻA	ELEKTRYCZNA - TELETECHNICZNA		
TOM	1 - SEGMENT A		
TYTUŁ RYSUNKU	SEGMENT A - RZUT PIWNICY INSTALACJA SAP		
DATA	20.12.2010 r.	SKALA	1:100
		NR RYSUNKU	

CENTRALA POLON 4500



- ### Legenda
- Element kontrolno-sterujący POLON EKS 4001
 - Sygnałizator akustyczny POLON SAL 4001
 - Ręczny ostrzegacz pożarowy POLON ROP 4001M
 - Czujka Jonizacyjna POLON DIO-4060
 - Czujka Jonizacyjna POLON DIO-4060 w przestrzeni międzystropowej z sygnalizatorem zadziałania
 - Optyczna czujka dymu POLON DOR-4045
 - Czujka nadmiarowo-temperaturowa POLON TUN-4046
 - Przycisk oddymiania D+H RT42
 - S1 - słownik
 - C01 - Centrala oddymiania D+H RZN 4404-M

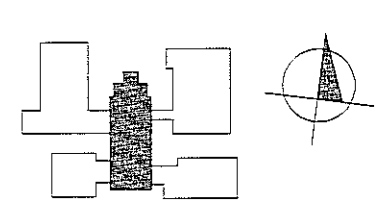
<p>JEDNOSTKA PROJEKTOWA BIURO PROJEKTOWO-BADAWCZE BUDOWNICTWA OGÓLNEGO 85-067 Bydgoszcz, ul. Jagiellońska 12a tel. centrala (052) 322 12 33, tel. fax (052) 322 14 34 www.mlastoprojekt-bydgoszcz.pl</p>		
<p>INWESTYCJA Budowa budynku szkoły podstawowej z oddziałami przedszkolnymi wraz z zagospodarowaniem i uzbrojeniem terenu ul. Św. Józefa, Lublin dz. nr 188, 189, 1/14, 204/2, 1/17</p>		
<p>INWESTOR Urząd Miasta Lublin ul. Wieniawska 14 20-071 Lublin</p>		
PROJEKTANT	mgr inż. Jan Rubczak	7210/35/76
SPRAWDZIŁ	Inż. Łukasz Olejnik	KLP/0072/PW/OE/06
STADIUM	PROJEKT WYKONAWCZY	
BRANŻA	ELEKTRYCZNA - TELETECHNICZNA	
TOM	1 - SEGMENT A	
TYTUŁ RYSUNKU SCHEMAT INSTALACJI SAP		
DATA	20.12.2010 r.	WYKONANIE



Legenda:

- PEL1 Gniazdo ekranowane uniwersalne 2GHz z wkładka 1xRJ45 kat.6, uwchyt Mosaic
- PEL2 Dwa gniazda ekranowane uniwersalne 2GHz z wkładka 1xRJ45 kat.6, uwchyt Mosaic

MIASTOPROJEKT BYDGOSZCZ Sp. z o.o. BIURO PROJEKTOWO-BADAWCZE BUDOWNICTWA OGÓLNEGO 65-037 Bydgoszcz, ul. Jagiellońska 12a tel. centrala (053) 322 12 33, tel.fax (052) 322 14 34 www.miastoprojekt-bydgoszcz.pl		
INWESTYCJA Budowa budynku szkoły podstawowej z oddziałami przedszkolnymi wraz z zagospodarowaniem i uzbrojeniem terenu ul. Cewlerkowa, Lublin dz.nr 188.189.1/14.204/2.1/17		
INWESTOR Urz' d Miasta Lublin ul.Wienawska 14 20-071 Lublin		
PROJEKTANT	mgr inż. Jan Rubczak	NR UPRAWNIEN 7210/35/76
SPRAWDZIŁ	Inż. Łukasz Olejnik	KUP/0072/PW/OE/09
STADIUM	PROJEKT WYKONAWCZY	
BRANŻA	ELEKTRYCZNA - TELETECHNICZNA	
TOM	1 - SEGMENT A	
TYTUŁ RYSUNKU	RZUT PIĘTRA INSTALACJA STRUKTURALNA	
DATA	20.12.2010 r.	SKALA 1:100
	NR RYSUNKU	6



I Piętro

GPD/03/01 – GPD/03/03

PD/03/01 – PD/03/02

2x Wi-Fi
2x Kabel F/FTP 250MHz kat.6, 4 pary 23AWG, LSZH
Gniazda ekranowane uniwersalne 2GHz
1xRJ45, kat. 6 (uniwersalne)
uchwyt Mosaic, montaż podtynkowy

3x Kabel F/FTP 250MHz kat.6, 4 pary 23AWG, LSZH
x3 Wi-Fi
Gniazda ekranowane uniwersalne 2GHz
1xRJ45, kat. 6 (uniwersalne)
uchwyt Mosaic, montaż podtynkowy

PD/04/01 – PD/04/34

17x (komp/tel)
34x Kabel F/FTP 250MHz kat.6, 4 pary 23AWG, LSZH
Dwa gniazda ekranowane uniwersalne 2GHz
1xRJ45, kat. 6 (uniwersalne)
uchwyt Mosaic, montaż podtynkowy

GPD/04/01 – GPD/04/110

54x Kabel F/FTP 250MHz kat.6, 4 pary 23AWG, LSZH
x55 (komp/tel)
Dwa gniazda ekranowane uniwersalne 2GHz
1xRJ45, kat. 6 (uniwersalne)
uchwyt Mosaic, montaż podtynkowy

Parter

PD/01/01 – PD/01/02

2x Wi-Fi
2x Kabel F/FTP 250MHz kat.6, 4 pary 23AWG, LSZH
Gniazda ekranowane uniwersalne 2GHz
1xRJ45, kat. 6 (uniwersalne)
uchwyt Mosaic, montaż podtynkowy

Parter

GPD/01/01 – GPD/01/03

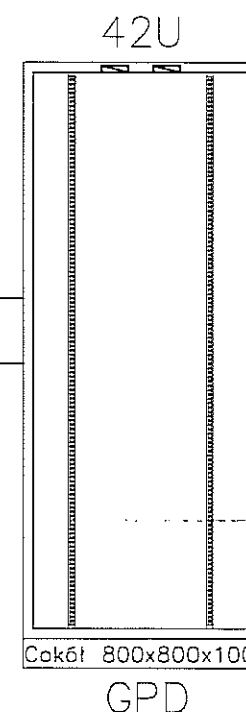
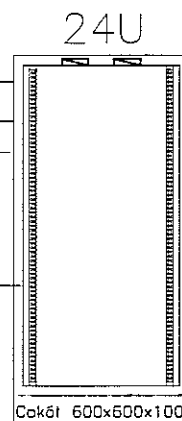
3x Kabel F/FTP 250MHz kat.6, 4 pary 23AWG, LSZH
x3 Wi-Fi
Gniazda ekranowane uniwersalne 2GHz
1xRJ45, kat. 6 (uniwersalne)
uchwyt Mosaic, montaż podtynkowy

PD/02/01 – PD/02/50

25x (komp/tel)
50x Kabel F/FTP 250MHz kat.6, 4 pary 23AWG, LSZH
Dwa gniazda ekranowane uniwersalne 2GHz
1xRJ45, kat. 6 (uniwersalne)
uchwyt Mosaic, montaż podtynkowy


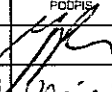
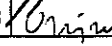
GPD/02/01 – GPD/02/70

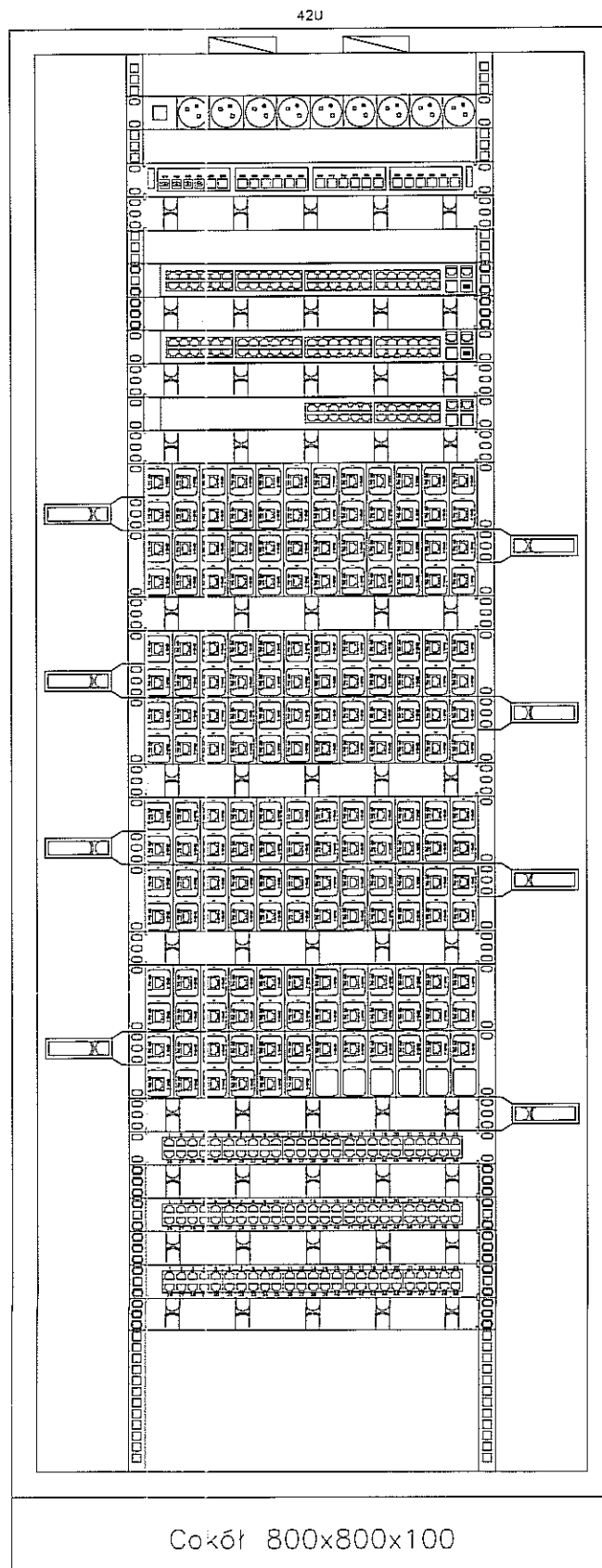
70x Kabel F/FTP 250MHz kat.6, 4 pary 23AWG, LSZH
x35 (komp/tel)
Dwa gniazda ekranowane uniwersalne 2GHz
1xRJ45, kat. 6 (uniwersalne)
uchwyt Mosaic, montaż podtynkowy



Uwagi:

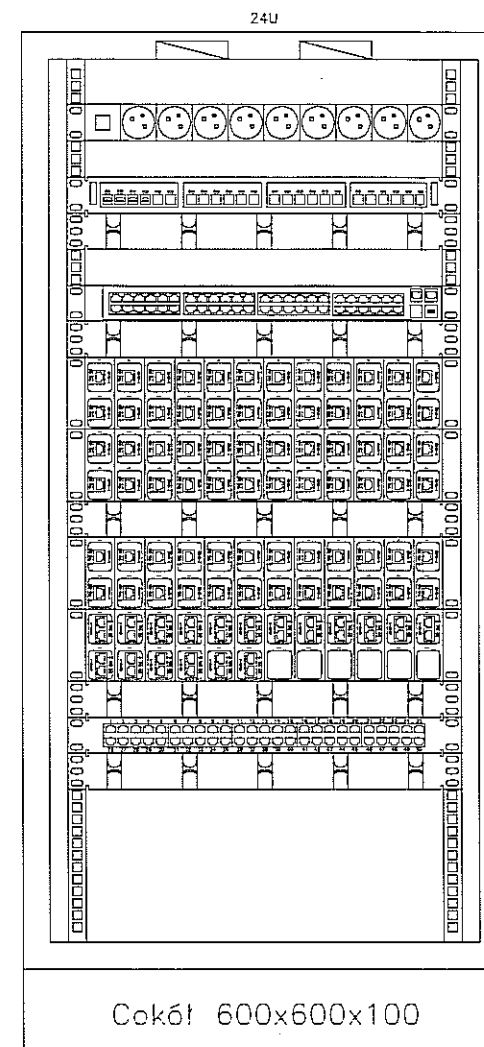
– konfiguracja punktów końcowych pokazana na podkładach budowlanych

<p>JEDNOSTKA PROJEKTOWA  MIASTOPROJEKT BYDGOSZCZ Sp. z o.o. BIURO PROJEKTOWO-BADAWCZE BUDOWNICTWA OGÓLNEGO 85-067 Bydgoszcz, ul. Jagiellońska 12a tel. centrala (052) 322 12 33, tel.fax (052) 322 14 34 www.miastoprojekt-bydgoszcz.pl</p>			
<p>INWESTYCJA Budowa budynku szkoły podstawowej z oddziałami przedszkolnymi wraz z zagospodarowaniem i uzbrojeniem terenu ul. Czwierkowa, Lublin dz.nr 188.189.1/14.204/2.1/17</p>			
<p>INWESTOR Urz'd Miasta Lublin ul. Wieniawska 14 20-071 Lublin</p>			
	IMIĘ I NAZWISKO	NR UPRAWNIEN	PODPIS
PROJEKTANT	mgr inż. Jan Rubczak	7210/35/76	
SPRAWDZIŁ	inż. Łukasz Olejnik	KUP/0072/PWOE/08	
STADIUM	PROJEKT WYKONAWCZY		
BRANŻA	ELEKTRYCZNA - TELETECHNICZNA		
TOM	1 - SEGMENT A		
TYTUŁ RYSUNKU	INSTALACJA STRUKTURALNA SCHEMAT IDEOWY		
DATA	20.12.2010 r.	SKALA	1:100
		NR RYSUNKU	7



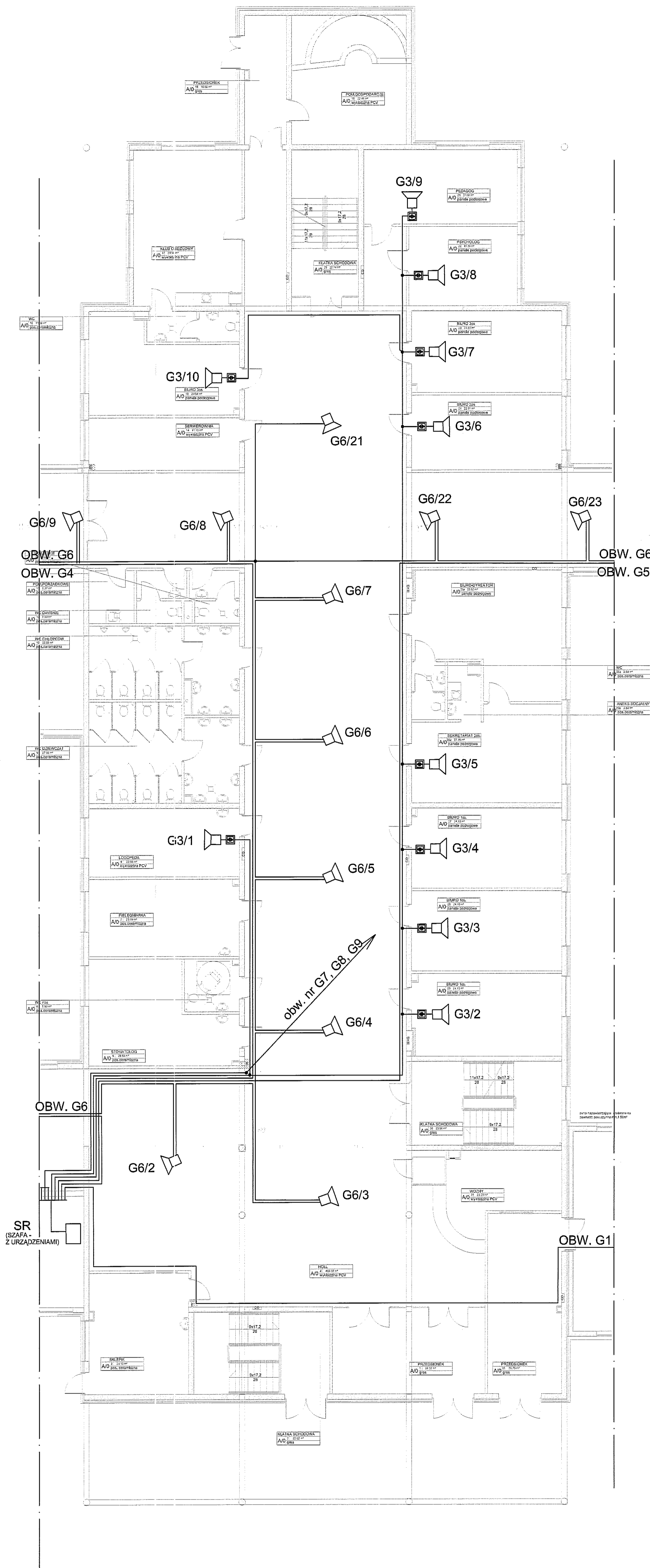
GPD

- Listwa zasilająca
- Panel MT-RJ 24 port.
- Wieszak 1U
- ProCurve Switch 2610-48 + 1xGBIC Gigabit
- Wieszak 1U
- ProCurve Switch 2610-48 + 1xGBIC Gigabit
- Wieszak 1U
- ProCurve Switch 2610-24
- Wieszak 1U
- Panel ekranowany 24 port 2GHz
- Panel ekranowany 24 port 2GHz
- Wieszak 1U
- Panel ekranowany 24 port 2GHz
- Panel ekranowany 24 port 2GHz
- Wieszak 1U
- Panel ekranowany 24 port 2GHz
- Wieszak 1U
- Panel ekranowany 24 port 2GHz
- Wieszak 1U
- Panel telefonyczny 50 port.
- Wieszak 1U
- Panel telefonyczny 50 port.
- Wieszak 1U
- Panel telefonyczny 50 port.
- Wieszak 1U



- Listwa zasilająca
- Panel MT-RJ 24 port.
- Wieszak 1U
- ProCurve Switch 2610-48 + 1xGBIC Gigabit
- Wieszak 1U
- Panel ekranowany 24 port 2GHz
- Panel ekranowany 24 port 2GHz
- Wieszak 1U
- Panel ekranowany 24 port 2GHz
- Panel ekranowany 24 port 2GHz
- Wieszak 1U
- Panel telefonyczny 50 port.
- Wieszak 1U

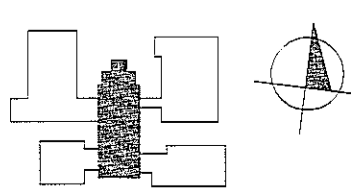
<p>JEDNOSTKA PROJEKTOWA MIASTOPROJEKT BYDGOSZCZ Sp. z o.o. BIURO PROJEKTOWO-BADAWCZE BUDOWNICTWA OGÓLNEGO 85-067 Bydgoszcz, ul. Jagiellońska 12a tel. centrala (052) 322 12 33, tel. fax (052) 322 14 34 www.miastoprojekt-bydgoszcz.pl</p>			
<p>INWESTYCJA Budowa budynku szkoły podstawowej z oddziałami przedszkolnymi wraz z zagospodarowaniem i uzbrojeniem terenu ul. Cewierkowa, Lublin dz.nr 188,189.1/14,204/2,1/17</p>			
<p>INWESTOR Urz'd Miasta Lublin ul. Wieniawska 14 20-071 Lublin</p>			
	IMIĘ I NAZWISKO	NR UPRAWNIENI	PODPIS
PROJEKTANT	mgr inż. Jan Rubczak	7210/35/76	<i>[Signature]</i>
SPRAWDZIŁ	inż. Łukasz Olejnik	KUP/0072/PWOE/08	<i>[Signature]</i>
STADIUM	PROJEKT WYKONAWCZY		
BRANŻA	ELEKTRYCZNA - TELETECHNICZNA		
TOM	1 - SEGMENT A		
TYTUŁ RYSUNKU	INSTALACJA STRUKTURALNA SCHEMAT ROZMIESZCZENIA ELEMENTÓW W SZAFACH DYSTRYBUCYJNYCH		
DATA	20.12.2010 r.	SKALA	1:100
		NR RYSUNKU	8

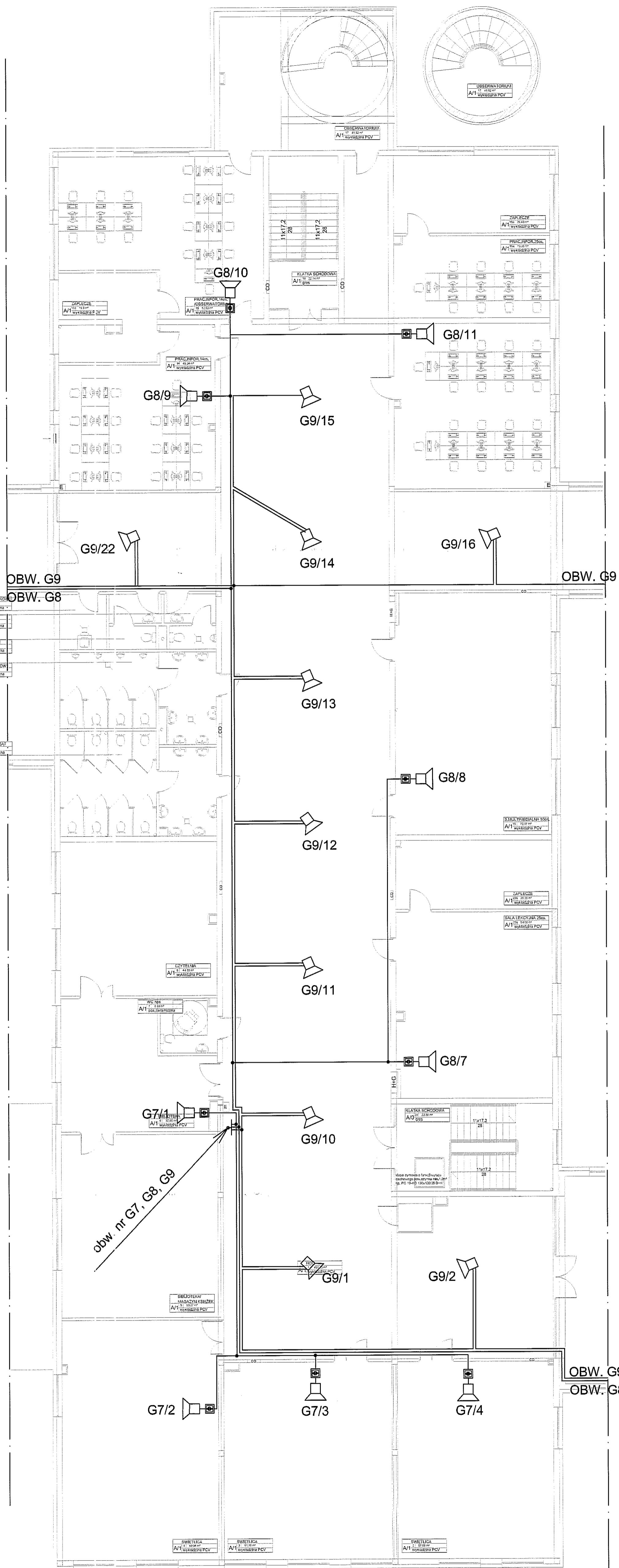


LEGENDA:

- G... [Symbol] ZESTAW GŁOŚNIKOWY ŚCIENNY
- [Symbol] REGULATOR GŁOŚNOŚCI T-620F
- [Symbol] + puszka instal. regulatora T-V8
- [Symbol] PUSZKA ROZGAŁĘŻNA PODTYNKOWA
- [Symbol] PROJ. PRZEWÓD YDY 2x2,5mm²

JEDYNOŚĆKA PROJEKTOWA MIASTOPROJEKT BYDGOSZCZ Sp. z o.o. BIURO PROJEKTOWO-BADAWCZE BUDOWNICTWA OGÓLNEGO 86-067 Bydgoszcz, ul. Jagiellońska 12a tel. centrala (052) 322 12 93, tel. fax (052) 322 14 34 www.miastoprojekt-bydgoszcz.pl	
INWESTYCJA Budowa budynku szkoły podstawowej z oddziałami przedszkolnymi wraz z zagospodarowaniem i uzbrojeniem terenu ul. Świerkowa, Lublin dz.nr. 188.189.1/14.204/2.1/17	
INWESTOR Urząd Miasta Lublin ul. Wieniawska 14 20-071 Lublin	
IMIĘ I NAZWISKO mgr inż. Jan Rubczak	NR UPRAWNIENIA 7210/35/76
SPRAWDZIŁ inż. Łukasz Olejnik	KUP/0072/PWOE/09
STADIUM PROJEKT WYKONAWCZY	
BRANŻA ELEKTRYCZNA - TELETECHNICZNA	
TOM 1 - SEGMENT A	
TYTUŁ RYSUNKU RZUT PARTERU INSTALACJA NAGŁOŚNIENIA	
DATA 20.12.2010 r.	SKALA 1:100
NR RYSUNKU 1100	STRONA 9





LEGENDA:

G.../...

ZESTAW GŁOŚNIKOWY ŚCIENNY

REGULATOR GŁOŚNOŚCI T-820F

+ puszka instal. regulatora T-V8

PUSZKA ROZGAŁĘŻNA PODTYNKOWA

PROJ. PRZEWÓD YDY 2x2,5mm²

JEDNOSTKA PROJEKTOWA
MIASTOPROJEKT BYDGOSZCZ Sp. z o.o.
 BIURO PROJEKTOWO-BADAWCZE BUDOWNICTWA OGÓLNEGO
 85-037 Bydgoszcz, ul. Jagiellońska 12a
 tel. centrala (052) 322 12 33, tel. fax (052) 322 14 34
 www.miastoprojekt-bydgoszcz.pl

INWESTYCJA Budowa budynku szkoły podstawowej z oddziałami przedszkolnymi wraz z zagospodarowaniem i uzbrojeniem terenu

ul. Świerkowa, Lublin dz nr 188, 189, 1/14, 204/2, 1/17

INWESTOR
 Urząd Miasta Lublin
 ul. Wieniawska 14
 20-071 Lublin

PROJEKTANT	IMIĘ I NAZWISKO	NR UPRAWNIENI
mgr inż. Jan Rubczak		7210/35/76

SPRAWDZIK	IMIĘ I NAZWISKO	NR UPRAWNIENI
inż. Łukasz Olejnik		KUP/0072/PW/OE/09

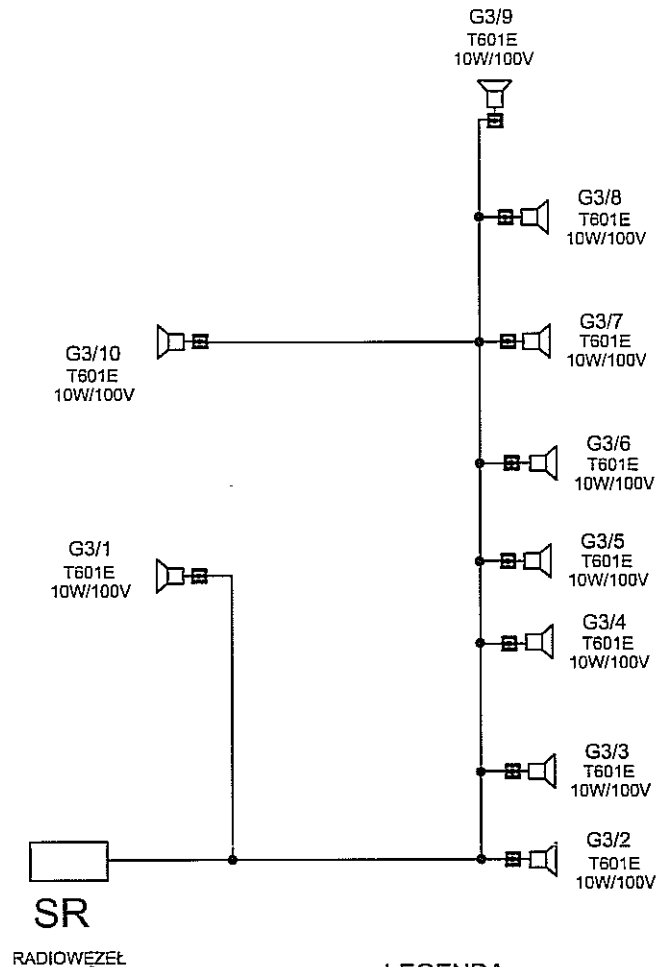
STADIUM PROJEKT WYKONAWCZY

BRANŻA ELEKTRYCZNA - TELETECHNICZNA

TOM 1 - SEGMENT A

TYTUŁ RYSUNKU **RZUT PIĘTRA**
 INSTALACJA NAGŁOŚNIENIA

DATA	SKALA	NR RYSUNKU
20.12.2010 r.	1:100	10



LEGENDA:


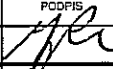
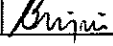
G3/...
10szt.

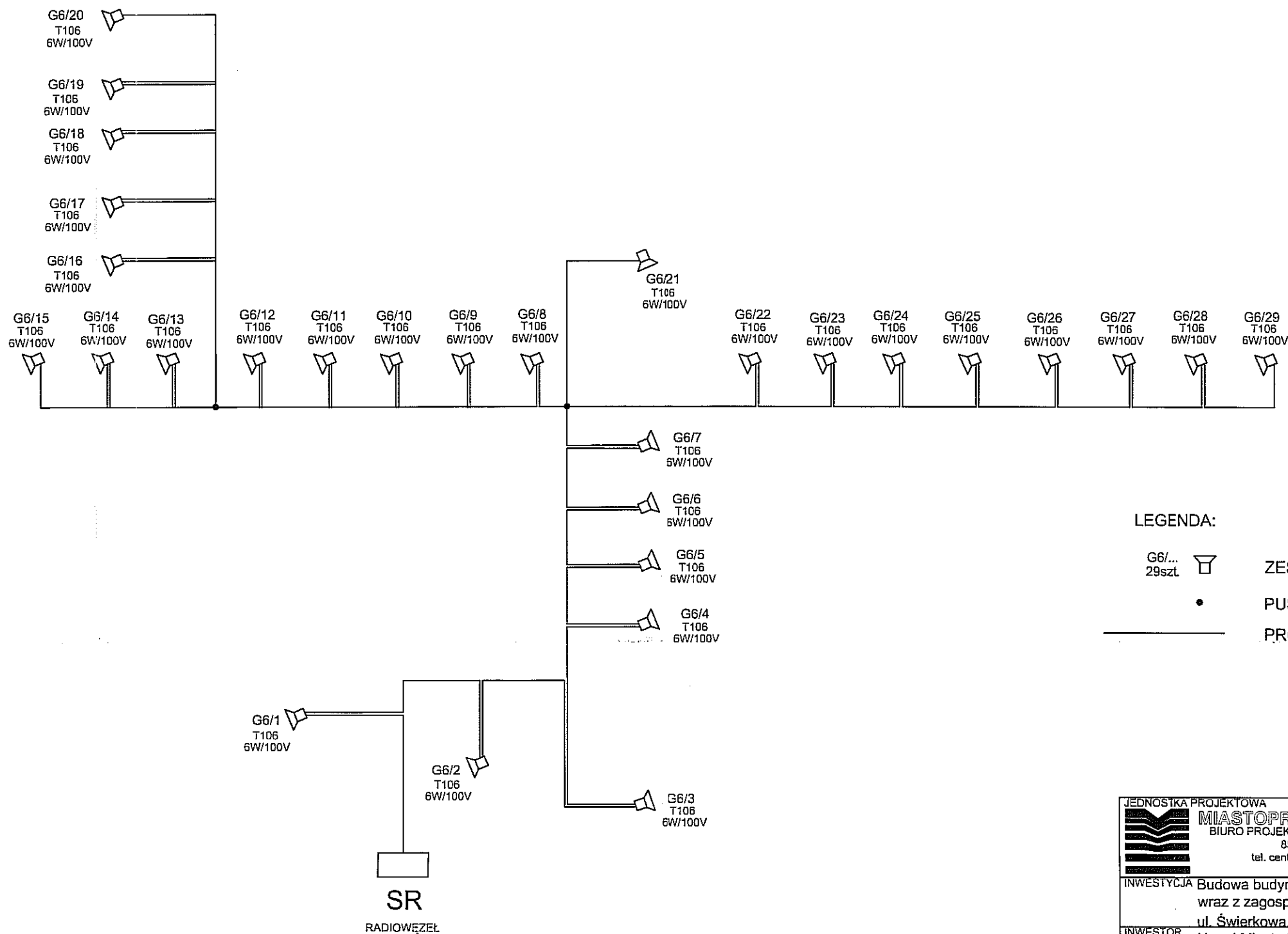
ZESTAW GŁOŚNIKOWY ŚCIENNY
REGULATOR GŁOŚNOŚCI T-620F
+ puszka instal. regulatora T-V8
PUZKA ROZGAŁĘŻNA PODTYNKOWA

PROJ. PRZEWÓD YDY 2x2,0mm²


PARTER

BIURA I POM. ZWAŻANE

JEDNOSTKA PROJEKTOWA  MIASTOPROJEKT BYDGOSZCZ Sp. z o.o. BIURO PROJEKTOWO-BADAWCZE BUDOWNICTWA OGÓLNEGO 85-067 Bydgoszcz, ul. Jagiellońska 12a tel. centrala (052) 322 12 33, tel.fax (052) 322 14 34 www.mlastoprojekt-bydgoszcz.pl			
INWESTYCJA Budowa budynku szkoły podstawowej z oddziałami przedszkolnymi wraz z zagospodarowaniem i uzbrojeniem terenu ul. Świerkowa, Lublin dz.nr 188,189,1/14,204/2,1/17			
INWESTOR Urząd Miasta Lublin ul.Wieniawska 14 20-071 Lublin			
	IME I NAZWISKO	NR UPRAWNIENI	PODPIS
PROJEKTANT	mgr inż. Jan Rubczak	7210/35/76	
SPRAWDZIŁ	inż. Łukasz Olejnik	KUP/0072/PW0E/08	
STADIUM	PROJEKT WYKONAWCZY		
BRANŻA	ELEKTRYCZNA - TELETECHNICZNA		
TOM	1 - SEGMENT A		
TYTUŁ RYSUNKU	INSTALACJA NAGŁOŚNIENIA SCHEMAT BLOKOWY - OBWÓD 3		
DATA	20.12.2010 r.	SKALA	NR RYSUNKU 11



LEGENDA:

G6/...
29szt. 


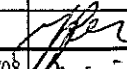
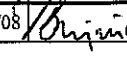
ZESTAW GŁOŚNIKOWY ŚCIENNY

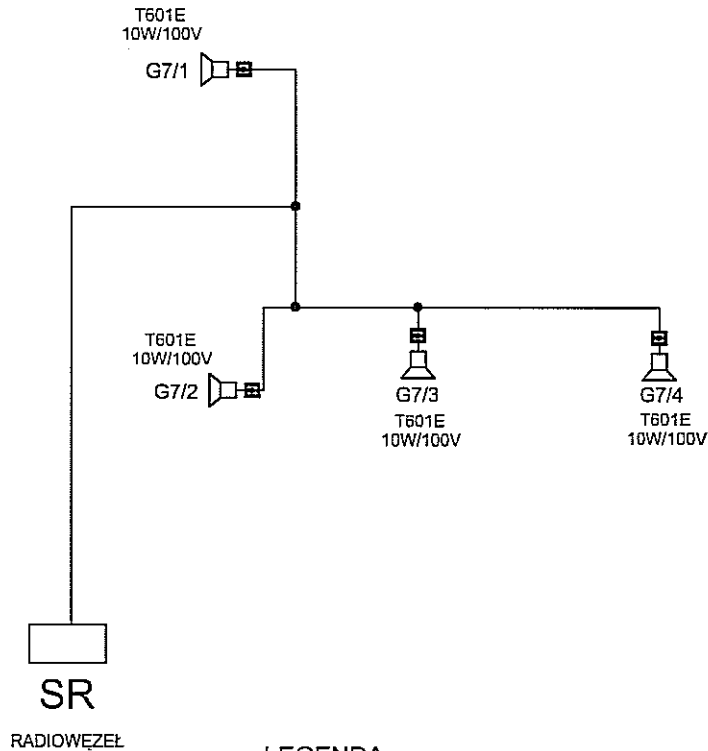
•

PUZKA ROZGAŁĘŻNA PODTYNKOWA

PROJ. PRZEWÓD YDY 2x2,0mm2

PARTER
KOMUNIKACJA PARTER

JEDNOSTKA PROJEKTOWA  MIASTOPROJEKT BYDGOSZCZ Sp. z o.o. BIURO PROJEKTOWO-BADAWCZE BUDOWNICTWA OGÓLNEGO 85-067 Bydgoszcz, ul. Jagiellońska 12a tel. centrala (052) 322 12 33, tel.fax (052) 322 14 34 www.miastoprojekt-bydgoszcz.pl			
INWESTYCJA Budowa budynku szkoły podstawowej z oddziałami przedszkolnymi wraz z zagospodarowaniem i uzbrojeniem terenu ul. Świerkowa, Lublin dz.nr 188.189.1/14.204/2.1/17			
INWESTOR Urząd Miasta Lublin ul. Wieniawska 14 20-071 Lublin			
	IMIĘ I NAZWISKO	NR UPRAWNIEN	PODPIS
PROJEKTANT	mgr inż. Jan Rubczak	7210/35/76	
SPRAWDZIŁ	inż. Łukasz Olejnik	KUP/0072/PWOE/08	
STADIUM	PROJEKT WYKONAWCZY		
BRANŻA	ELEKTRYCZNA - TELETECHNICZNA		
TOM	1 - SEGMENT A		
TYTUŁ RYSUNKU	INSTALACJA NAGŁOŚNIENIA SCHEMAT BLOKOWY - OBWÓD 6		
DATA	20.12.2010 r.	SKALA	NR RYSUNKU 12



LEGENDA:

G7/...
4szt.



ZESTAW GŁOŚNIKOWY ŚCIENNY



REGULATOR GŁOŚNOŚCI T-620F
+ puszka instal. regulatora T-V8


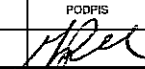



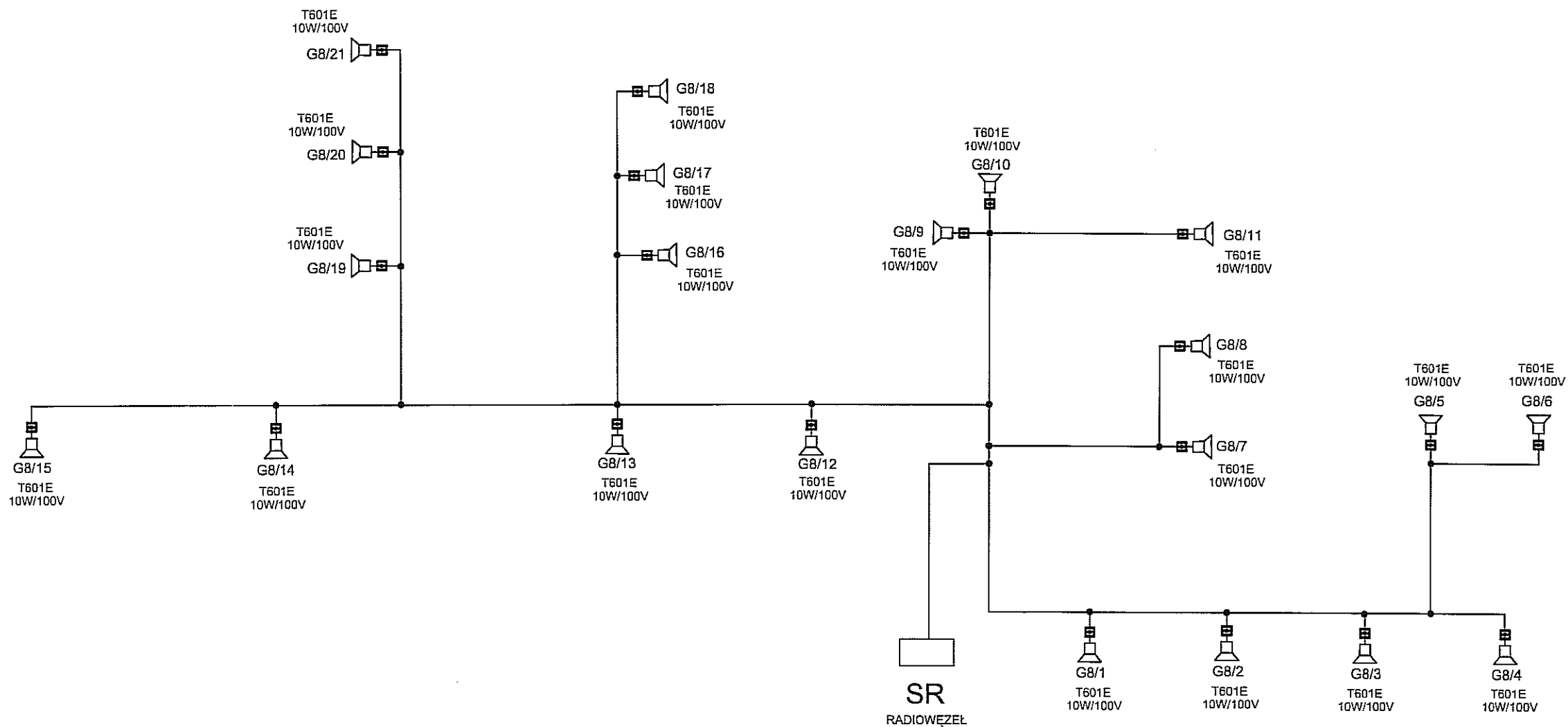
PUSZKA ROZGAŁĘŻNA PODTYNKOWA

PROJ. PRZEWÓD YDY 2x2,0mm2

PIĘTRO

BIBLIOTEKA I ŚWIETLICE

<p>JEDNOSTKA PROJEKTOWA  MIASTOPROJEKT BYDGOSZCZ Sp. z o.o. BIURO PROJEKTOWO-BADAWCZE BUDOWNICTWA OGÓLNEGO 85-067 Bydgoszcz, ul. Jagiellońska 12a tel. centrala (052) 322 12 33, tel./fax (052) 322 14 34 www.miasstoprojekt-bydgoszcz.pl</p>			
<p>INWESTYCJA Budowa budynku szkoły podstawowej z oddziałami przedszkolnymi wraz z zagospodarowaniem i uzbrojeniem terenu ul. Świerkowa, Lublin dz.nr 188, 189, 1/14 204/2, 1/17</p>			
<p>INWESTOR Urząd Miasta Lublin ul. Wieniawska 14 20-071 Lublin</p>			
	IMIĘ I NAZWISKO	NR UPRAWNIENI	PODPIS
PROJEKTANT	mgr inż. Jan Rubczak	7210/35/76	
SPRAWDZIŁ	inż. Łukasz Olejnik	KUP/0072/PWOE/08	
STADIUM	PROJEKT WYKONAWCZY		
BRANŻA	ELEKTRYCZNA - TELETECHNICZNA		
TOM	1 - SEGMENT A		
TYTUŁ RYSUNKU	INSTALACJA NAGŁOŚNIENIA SCHEMAT BLOKOWY - OBWÓD 7		
DATA	20.12.2010 r.	SKALA	NR RYSUNKU 13



PIĘTRO
SALE LEKCYJNE

LEGENDA:

G8/...
21szt.



ZESTAW GŁOŚNIKOWY ŚCIENNY




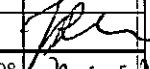
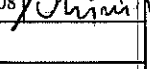
REGULATOR GŁOŚNOŚCI T-620F
+ puszka instal. regulatora T-V8

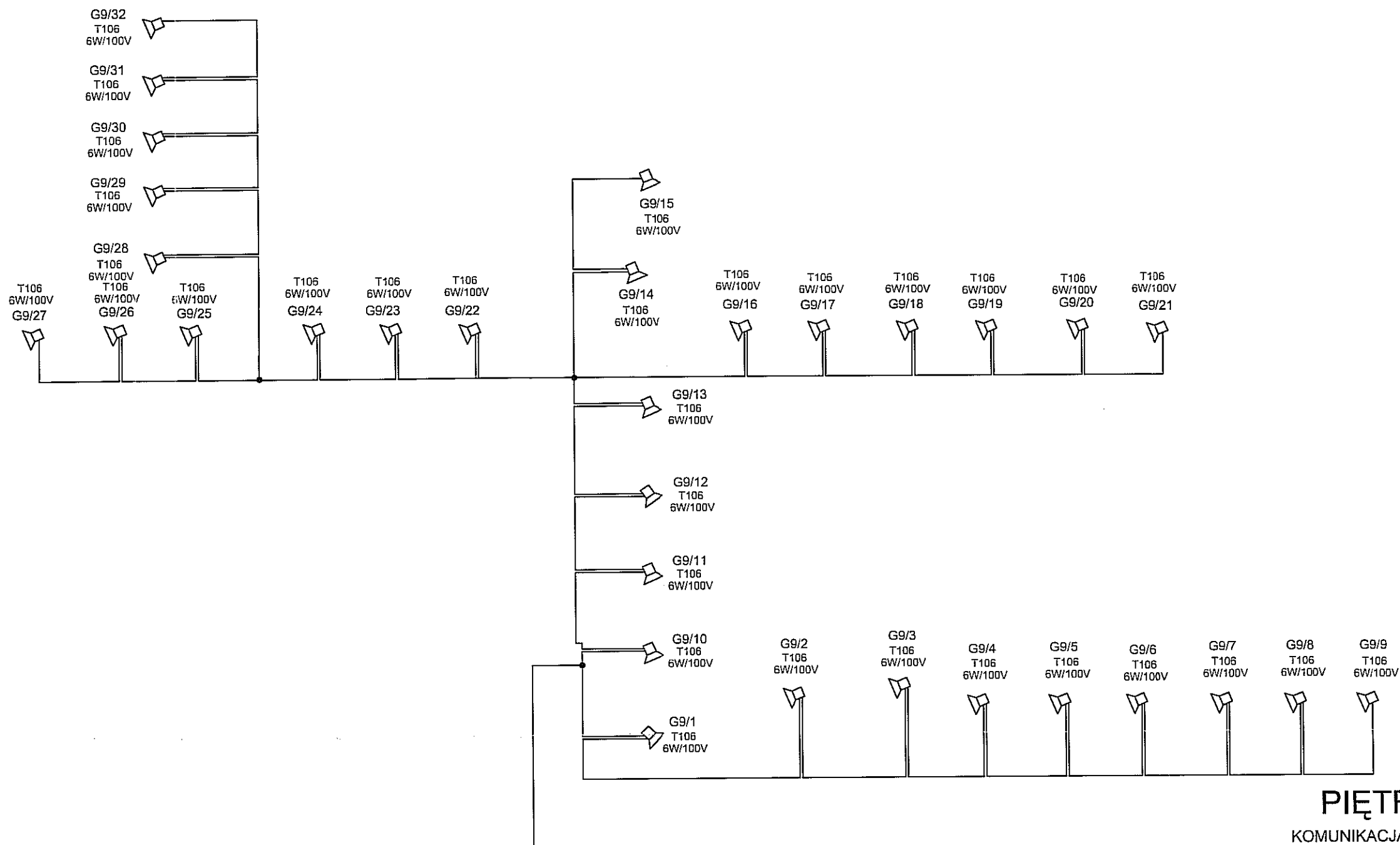


PUSZKA ROZGAŁĘŻNA PODTYNKOWA




PROJ. PRZEWÓD YDY 2x2,0mm²

<p>JEDNOSTKA PROJEKTOWA  MIASTOPROJEKT BYDGOSZCZ Sp. z o.o. BIURO PROJEKTOWO-BADAWCZE BUDOWNICTWA OGÓLNEGO 65-067 Bydgoszcz, ul. Jagiellońska 12a tel. centrala (052) 322 12 33, tel.fax (052) 322 14 34 www.miastoprojekt-bydgoszcz.pl</p>			
<p>INWESTYCJA Budowa budynku szkoły podstawowej z oddziałami przedszkolnymi wraz z zagospodarowaniem i uzbrojeniem terenu ul. Świerkowa, Lublin dz.nr 188.189.1/14.204/2.1/17</p>			
<p>INWESTOR Urząd Miasta Lublin ul. Wieniawska 14 20-071 Lublin</p>			
	IMIĘ I NAZWISKO	NR UPRAWNIEN	PODPIS
PROJEKTANT	mgr inż. Jan Rubczak	7210/35/76	
SPRAWDZIŁ	inż. Łukasz Olejnik	KUP/0072/PWOE/08	
STADIUM	PROJEKT WYKONAWCZY		
BRANŻA	ELEKTRYCZNA - TELETECHNICZNA		
TOM	1 - SEGMENT A		
TYTUŁ RYSUNKU	INSTALACJA NAGŁOŚNIENIA SCHEMAT BLOKOWY - OBWÓD 8		
DATA	20.12.2010 r.	SKALA	NR RYSUNKU 14



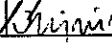


SR
RADIOWEZEL

LEGENDA:

- G9/...
32szt.  ZESTAW GŁOŚNIKOWY SUFITOWY
- PUSZKA ROZGAŁĘŻNA PODTYNKOWA
- PROJ. PRZEWÓD YDY 2x2,0mm2

PIĘTRO
KOMUNIKACJA PIĘTRO

JEDNOSTKA PROJEKTOWA MIASTOPROJEKT BYDGOSZCZ Sp. z o.o. BIURO PROJEKTOWO-BADAWCZE BUDOWNICTWA OGÓLNEGO 85-067 Bydgoszcz, ul. Jagiellońska 12a tel. centrala (052) 322 12 33, tel.fax (052) 322 14 34 www.miastoprojekt-bydgoszcz.pl			
INWESTYCJA Budowa budynku szkoły podstawowej z oddziałami przedszkolnymi wraz z zagospodarowaniem i uzbrojeniem terenu ul. Świerkowa, Lublin dz.nr 188.189.1/14.204/2.1/17			
INWESTOR Urząd Miasta Lublin ul. Wieniawska 14 20-071 Lublin			
	IMIĘ I NAZWISKO	NR UPRAWNIEN	PODPIS
PROJEKTANT	mgr inż. Jan Rubczak	7210/35/76	
SPRAWDZIŁ	inż. Łukasz Olejnik	KUP/0072/PW0E/08	
STADIUM	PROJEKT WYKONAWCZY		
BRANŻA	ELEKTRYCZNA - TELETECHNICZNA		
TOM	1 - SEGMENT A		
TYTUŁ RYSUNKU	INSTALACJA NAGŁOŚNIENIA SCHEMAT BLOKOWY - OBWÓD 9		
DATA	20.12.2010 r.	SKALA	NR RYSUNKU 15