



BIURO PROJEKTOWO – BADAWCZE BUDOWNICTWA OGÓLNEGO
„MIASTOPROJEKT – BYDGOSZCZ” Sp. z o.o.
ul. Jagiellońska 12a
85-067 Bydgoszcz

NIP: 554-25-99-243
sekretariat - tel./fax. 052/322-12-33
e-mail: sekretariat@miastoprojekt.com.pl
www.miastoprojekt.com.pl

16



KARTA TYTUŁOWA

NAZWA OBIEKTU : BUDOWA BUDYNKU SZKOŁY PODSTAWOWEJ Z
ODDZIAŁAMI PRZEDSZKOLNYMI WRAZ Z
ZAGOSPODAROWANIEM I UZBROJENIEM TERENU

TOM 3 **SEGMENT C**

Zatwierdzam do wydania
Wykonawcom

ADRES OBIEKTU : ul. Świerkowa, Lublin

DZIAŁKI Nr : 188,189,1/14,204/2,1/17

ZASTĘPCA DYREKTORA
Wydziału Inżynierii i Remontów

INWESTOR : URZĄD MIASTA LUBLIN
UL. WIENIAWSKA 14
20-071 LUBLIN

mgr inż. Marek Mitynarczyk

STADIUM : projekt wykonawczy

BRANŻA : Budowlana
TEMAT: KONSTRUKCJA

AUTOR PROJEKTU: mgr inż. Joanna Sobczak
nr upr. KUP/0083/POOK/09

mgr inż. Joanna Sobczak
upr. bud. do projektowania bez ograniczeń
w specjalności konstrukcyjno-budowlanej
nr ewid. KUP/0083/POOK/09

SPRAWDZAJĄCY: inż. Grażyna Wolszlegier
nr upr. WBPP-NB-7210/55/81

inż. Grażyna Wolszlegier
projektant konstrukcji
upr. bud. nr WBPP-NB-7210/55/81

DATA WYKONANIA PROJEKTU : 25.02.2011r.

Spis zawartości projektu

1. Opis techniczny

2. Rysunki

OPIS TECHNICZNY

do projektu wykonawczego

„Budowy Budynku Szkoły Podstawowej z Oddziałami Przedszkolnymi

wraz z zagospodarowaniem i uzbrojeniem terenu”

ul. Świerkowa, Lublin dz.nr 188,189,1/14,204/2,1/17

1. Przedmiot opracowania.

Przedmiotem opracowania jest projekt wykonawczy konstrukcji nowoprojektowanego, wolnostojącego budynku szkoły podstawowej z oddziałami przedszkolnymi.

2. Podstawa opracowania

- Zlecenie Inwestora
- Koncepcja architektoniczna
- Dokumentacja geotechniczna dla Szkoły Podstawowej przy ul. Sławnikowskiej 52 w Lublinie” wykonanej przez Geowiert s.c. w październiku 2010 roku.
- Projekt branży architektonicznej opracowywany równolegle
- Uzgodnienia branżowe
- Polskie normy i przepisy związane z projektowanym obiektem

3. Ogólny opis projektowanego obiektu

Obiekt składa się z pięciu oddzielonych od siebie segmentów połączonych łącznikami:

- Budynku administracyjnego (A),
- Budynku przedszkola (B),
- Jadalni z zapleczem kuchennym (C),
- Budynku dydaktycznego (D),
- Sali gimnastycznej z zapleczem (E),

Projektowane segmenty są budynkami jedno i dwukondygnacyjnymi. Budynek administracyjny oraz jadalnia wraz z zapleczem kuchennym są podpiwniczone, pozostałe budynki niepodpiwniczone. Budynki zaprojektowano w technologii tradycyjnej i częściowo uprzemysłowionej z zastosowaniem stropów z płyt sprężonych typu SP26.5 oraz stropów typu „Filigran”.

Budynki posadowiono bezpośrednio na ławach i stopach fundamentowych.

Układ konstrukcyjny mieszany.

(A) Segment administracyjny: stanowi centralną część projektowanego obiektu. Jest to budynek dwukondygnacyjny, podpiwniczony wykonany w technologii tradycyjnej.

Ściany murowane oraz żelbetowe wylewane na mokro przy obsypaniu gruntem z jednej strony.

Stropy prefabrykowane z płyt sprężonych typu SP26,5. Nad budynkiem głównym stropodach wentylowany, nad łącznikami stropodach niewentylowany. Konstrukcja nośna z płyt prefabrykowanych, sprężonych typu SP26,5.

Do segmentu administracyjnego przylega budynek obserwatorium. Jest to budynek podpiwniczony dwukondygnacyjny z nadbudowanym pomieszczeniem obserwatorium astrologicznego. Ściany murowane oraz żelbetowe wylewane na mokro przy obsypaniu gruntem z jednej strony. Stropy monolityczne, wylewane na mokro. Stropodach niewentylowany, konstrukcja nośna z płyt żelbetowych, monolitycznych wylewanych na mokro.

(B) Segment przedszkola: Jest to budynek dwukondygnacyjny, niepodpiwniczony, połączony z segmentem administracyjnym dwukondygnacyjnym, niepodpiwniczonym łącznikiem. Budynek wykonany jest w technologii tradycyjnej.

Ściany murowane oraz żelbetowe wylewane na mokro przy obsypaniu gruntem z dwóch stron.

Stropy prefabrykowane z płyt sprężonych typu SP26,5. Nad budynkiem stropodach wentylowany. Konstrukcja nośna z płyt prefabrykowanych, sprężonych typu SP26,5.

(C) Jadalnia z zapleczem kuchennym: Jest to budynek jednokondygnacyjny, podpiwniczony połączony z segmentem administracyjnym jednokondygnacyjnym, podpiwniczonym łącznikiem. Ściany zewnętrzne piwnic żelbetowe, wylewane na mokro, ściany wewnętrzne oraz ściany nadzienia murowane.

Konstrukcję nośną stanowi układ szkieletowy składający się z żelbetowych słupów i opartych przegubowo na nich dźwigarów z drewna klejonego.

Słupy utwierdzono w stopach fundamentowych. Rozstaw układów nośnych wynosi 4,00 i 5,00 m.

Nad piwnicą zaprojektowano strop prefabrykowany z płyt sprężonych typu Sp26,5.

(D) Segment dydaktyczny: Jest to budynek dwukondygnacyjny, niepodpiwniczony, połączony z segmentem administracyjnym dwukondygnacyjnym, niepodpiwniczonym łącznikiem. Budynek wykonany jest w technologii tradycyjnej.

Ściany murowane oraz żelbetowe wylewane na mokro przy obsypaniu gruntem z dwóch stron.

Stropy prefabrykowane z płyt sprężonych typu SP26,5. Nad budynkiem stropodach wentylowany. Konstrukcja nośna z płyt prefabrykowanych, sprężonych typu SP26,5.

(E) Sala gimnastyczna z zapleczem: Jest to budynek dwukondygnacyjny, niepodpiwniczony, połączony z segmentem administracyjnym dwukondygnacyjnym, niepodpiwniczonym łącznikiem. Konstrukcję nośną stanowi układ szkieletowy składający się z żelbetowych słupów i opartych przegubowo na nich dźwigarów z drewna klejonego.

Słupy utwierdzono w stopach fundamentowych. Rozstaw układów nośnych wynosi 6,50 m.

W części zaplecza zaprojektowano stropy prefabrykowane- monolityczne typu FILIGRAN. W łączniku stropy prefabrykowane z płyt sprężonych typu SP26,5. Nad łącznikiem stropodach niewentylowany. Konstrukcja nośna z płyt prefabrykowanych, sprężonych typu SP26,5.

4. Sztynność segmentów

Sztynność budynków w kierunku poprzecznym zapewniają słupy żelbetowe zamocowane sztywno w stopach fundamentowych lub ściany murowane oraz sztywne tarcze stropów żelbetowych w segmencie administracyjnym, przedszkolnym oraz dydaktycznym.

Sztynność w kierunku podłużnym zapewniają ściany i stropy żelbetowe w części administracyjnej, przedszkolnej i dydaktycznej oraz słupy żelbetowe w ścianie szczytowej sali gimnastycznej i jadalni. Płatwie i stężenia dachowe przekazują obciążenia na słupy ram głównych sali gimnastycznej oraz jadalni.

5. Opis elementów konstrukcyjnych

5.1 Zadaszenie sali gimnastycznej z zapleczem oraz jadalni z cz. kuchenna

Dach niewentylowany kryty papą termozgrzewalną. Warstwy izolacji termicznej i przeciwwilgociowej przyjąć zgodnie z projektem architektury.

Konstrukcję nośną nad salą gimnastyczną stanowią dźwigary z drewna klejonego GL32 w rozstawie 6,50 m, o rozpiętości obliczeniowej $l_0=29,96$ m za ściąganiem $2\Phi 45$. Dźwigary o kształcie łukowym, przekrój w kalenicy 18x100cm. Płatwie o przekroju 14x28cm w rozstawie co 0,77m z drewna klasy GL28. Na płatwiach zaprojektowano blachę trapezową T55x188 strona A, gr 0,75mm.

Konstrukcję nośną nad jadalnią stanowią dźwigary z drewna klejonego GL32 w rozstawie 5,00 m, o rozpiętości obliczeniowej $l_0=22,40$ m. Dźwigary o kształcie łukowym, przekrój w kalenicy 20x84cm. Płatwie o przekroju 12x20cm w rozstawie co 0,77m z drewna klasy GL28. Na płatwiach zaprojektowano blachę trapezową T55x188 strona A, gr 0,75mm.

Wykonanie elementów konstrukcji z drewna klejonego należy zlecić do zakładu prefabrykacji, który opracuje własny projekt w oparciu o możliwości technologiczne zakładu, dokonując jednocześnie optymalizacji przekrojów, łączeń i stężeń elementów.

5.2 Zadaszenie segmentu administracyjnego, przedszkolnego oraz dydaktycznego

Stropodach wentylowany pokryty papą termozgrzewalną układaną na pełnym deskowaniu – deki gr. 25mm z drewna klasy C24. Deski opierać na krokwiach o przekroju 8x10cm (C24) wspartych na słupkach o przekroju 8x8cm (C24). Słupki opierać na podwalinie przekroju 8x8cm (C24).

Konstrukcję nośną pod zadaszeniem zaprojektowano z prefabrykowanych, sprężonych płyt typu SP26,5. Na płytach układać warstwy izolacji termicznej i przeciwwilgociowej zgodnie z projektem architektury.

5.3 Zadaszenie łączników

Stropodach niewentylowany pokryty papą termozgrzewalną
Konstrukcja nośna z prefabrykowanych, sprężonych płyt typu SP26,5 układanych ze spadkiem (zgodnie z rzutem dachu architektury). Na płytach układać warstwy izolacji termicznej i przeciwwilgociowej zgodnie z projektem architektury.

5.4 Stropy

Zaprojektowano stropy z typowych, prefabrykowanych, sprężonych płyt kanałowych **SP 26,5/8** oraz **SP26,5/10**. Zbrojenie dodatkowe pomiędzy płytami i wpuszczane w wieńce wykonać zgodnie z wytycznymi producenta płyt stropowych.

Płyty układać na ścianach lub podciągach za pomocą podlewki cementowej gr.1,5 cm.

Wylewane fragmenty płyt stropowych o grubości 12 względnie 16 cm wylewać z betonu B-25, zbrojonego prętami ze stali A-III N. W stropie nad piętnem z uwagi na osadzenie klap dymowych oraz w stropie piwnicy i parteru budynku administracyjnego wylewki należy oprzeć na beleczkach stalowych z ceowników gorącowalcowanych [200 i [260, ze stali St3SX.

Stropy w części zaplecza sali gimnastycznej przyjęto jako zespolone typu „**FILIGRAN**” z prefabrykowaną płytą szalunkową o całkowitej grubości stropu 22cm. Płyty szalunkowe zbrojone są siatkami stanowiącymi całkowite zbrojenie dolne stropu. Na budowie należy ułożyć zbrojenie górne.

Płyty szalunkowe projektowane i wykonane przez dostawcę. Żebra ukryte i wzmocnienia przy otworach w obliczeniach powinien uwzględnić producent płyt.

Stropy w budynku obserwatorium monolityczne gr 16cm, wylewane na mokro z betonu B25, zbrojone stalą AIIIN..

5.5 Wieńce

W poziomie oparcia stropów i posadzki parteru na ścianach konstrukcyjnych wykonać wieńce żelbetowe o przekroju 24(38)x26,5 cm, 24x30 cm i 24x40cm z betonu B-25, zbrojone prętami 4 Φ 12 ze stali A-III N.

Zbrojenie wieńców łączyć ze zbrojeniem podciągów i monolitycznych belek nadprożowych.

Wieniec W-5 w ścianie szczytowej budynku sali gimnastycznej oraz jadalni należy przedłużyć poza krawędź ściany, tak, aby umożliwić mocowanie płatwi.

5.6 Ściany

Ściany fundamentowe

Ściany zewnętrzne i wewnętrzne grubości 24cm zaprojektowano jako murowane z bloczków betonowych na zaprawie cementowej.

Ściany piwnic

Ściany zewnętrzne piwnic żelbetowe gr 24cm, zbrojone prętami #12, stal AIII N i AI. Ściany wewnętrzne piwnic z bloczków betonowych klasy B20 gr.24cm lub z bloczków wapienno - piaskowych na zaprawie cementowej marki „10”.

Ściany kondygnacji naziemnych i klatki schodowej

Ściany zewnętrzne oraz ściany wewnętrzne nośne murować z bloczków wapienno-piaskowych o klasie wytrzymałości “15” na zaprawie cementowo wapiennej marki “10” oraz nad podcieniami w segmencie administracyjnym z bloczków gazobetonowych odmiany M-700 na zaprawie cementowo-wapiennej marki “5”. Ściany murowane należy połączyć z żelbetowymi słupami i trzpieniami za pomocą systemu kotwiącego np. JMS (Kt 25/15D) firmy JORDAHL & PFEIFER.

Ściany pod kopułę obserwatorium astronomicznego murowe z cegły wapienno – piaskowej lub wylewe na mokro z betonu B25.

Ściany zewnętrzne dodatkowo należy ocieplić warstwą styropianu grubości 15cm. i otynkować lub obłożyć płytkami elewacyjnymi wg projektu architektury.

Ścianki działowe grubości 11,5 cm, projektuje się murowane z bloczków gazobetonowych na zaprawie klejowej lub grubości 12 cmz płyt gipsowo-kartonowych na stelażu z elementów zimno giętych. W części zaplecza sali gimnastycznej ściany działowe z płyt gipsowo - kartonowych na stelażu z elementów walcowanych.

5.7 Klatki schodowe i widownia

Płyty biegowe i podestowe żelbetowe wylewane “na mokro” z betonu B-25, zbrojone prętami ze stali A-III N. Biegi oparte na belkach „ukrytych” w płytach podestowych.

5.8 Nadproża

Projektuje się nadproża z prefabrykowanych, żelbetowych beleczek typu L – 19 oraz monolityczne – jedno i wieloprzęsłowe, zaprojektowano z betonu B-25, zbrojonego prętami ze stali A-IIIIN.

5.9 Podciagi i słupy

Podciagi monolityczne, jedno, dwu i wieloprzęsłowe o szerokości 24 cm , wysokość dostosowana do istniejących obciążeń. Przyjęto beton B-25, zbrojony stalą A-IIIIN, strzemiona ze stali A-I.

Słupy o przekroju dostosowanym do szerokości podpieranego podciagu, z betonu i o zbrojeniu jak wyżej. Słupy zewnętrzne sali sportowej należy zaopatrzyć w marki stalowe do mocowania dźwigarów drewnianych.

5.10 Fundamenty

Zaprojektowano fundamenty żelbetowe z betonu B-25, zbrojone prętami ze stali A-IIIIN.

Ławy o wysokości 50 cm, stopy o wysokości 50 i 80 cm.

W ławach fundamentowych zaprojektowano zbrojenie podłużne z prętów 4 # 12.

Pod fundamentami zaprojektowano warstwę chudego betonu B10 grubości 10 cm

6 Materiały konstrukcyjne

Monolityczne elementy konstrukcyjne :

beton B-25

stal A-IIIIN ; A-I;

Cegła pełna klasie wytrzymałości „15”

Błoczki gazobetonowe o klasie wytrzymałości „M-700”

Ścianki gipsowo-kartonowe na stelażu z profili zimno giętych

Cegła i bloczki wapienno-piaskowa o klasie wytrzymałości „20”

Błoczki betonowe o klasie wytrzymałości „20”

Prefabrykowane beleczki nadprożowe „L-19”

Płyty stropowe – prefabrykowane, sprężone płyty kanałowe SP 26,5/8 i SP 26,5/10

Płyty stropowe typu FILIGRAN

Drewno klejone klasy GL32i GL28 i drewno sosnowe klasy min “C 24”

Stal profilowa St3SX

7 Izolacje przeciwwodne i przeciwwilgociowe

Izolacje przeciwwodne i przeciwwilgociowe wykonać wg opisu technicznego projektu architektury.

8 Posadowienie

Warunki gruntowe przyjęto do obliczeń wg. „Dokumentacji geotechnicznej dla Szkoły

Podstawowej przy ul. Sławnikowskiej 52 w Lublinie” wykonanej przez Geowiert s.c. w październiku 2010 roku.

Ławy i stopy fundamentowe należy posadzić w gruncie zaliczonym do I (lessy wykształcone w postaci gliny pylastej, gliny i pyłu, wilgotne, w stanie twaroplastycznym o stopniu plastyczności $I_L = 0,10$) i II (lessy wykształcone w postaci pyłu, małowilgotne, w stanie półzwarłym o stopniu plastyczności $I_L = 0,00$) warstwy geotechnicznej.

Zalegający na powierzchni nasyp o miąższości nawet do 2,5m, należy wybrać spod projektowanych fundamentów i zastąpić chudym betonem B-10.

Fundamenty należy się obsypać miejscowym gruntem lessowym, cienkimi warstwami, w sprzyjających warunkach atmosferycznych.

Obiekt należy zaliczyć do I kategorii geotechnicznej o prostych warunkach gruntowych.

Posadowienie nowoprojektowanego budynku

Ppp	+0,00 (220,5 m n.p.m.)
(A) Segment administracyjny - ławy i stopy	-3,80 m(216,70 m n.p.m).
(B) Segment przedszkolny - ławy	-2,70 m(217,80 m n.p.m).
(C) Jadalnia z zapleczem - ławy i stopy	-3,80 m(150,40 m n.p.m).
(D) Segment dydaktyczny - ławy i stopy	-3,00 m(217,50 m n.p.m).
(E) Sala gimnastyczna z zapleczem - ławy i stopy	-2,70 m(217,80 m n.p.m).

Zalecenia

- Roboty ziemne prowadzić zgodnie z PN-68/B-06050 zwracając szczególną uwagę na prawidłowe zabezpieczenie ścian wykopów
- Fundamenty posadzić na gruncie nośnym nie naruszonym, zaliczonym do I lub II warstwy geotechnicznej.
- Naruszone i rozmoczone warstwy gruntu należy usunąć i zastąpić chudym betonem B-10
- Przy zasypywaniu ścian fundamentowych należy zwrócić szczególną uwagę na ich równomierne zasypywanie z obu stron jednocześnie. **Fundamenty należy obsypać miejscowym gruntem lessowym, cienkimi warstwami, w sprzyjających warunkach atmosferycznych.**
- Ściany zewnętrzne piwnic zasypywać po ułożeniu stropu nad piwnicą i wykonaniu posadzki piwnic.
- Wodę pochodzącą z ewentualnych sączeń zbierać drenażem roboczym i odprowadzać poza wykop.

- Głębienie wykopów sprzętem mechanicznym zakończyć ok. 20 cm powyżej projektowanego poziomu posadowienia. Pozostawioną w dnie wykopu warstwę ochronną wybierać narzędziami ręcznymi, bezpośrednio przed przystąpieniem do fundamentowania.
- **Otwartych wykopów nie wolno pozostawiać na dłuższy okres, szczególnie zimowy w czasie, którego mogłoby nastąpić przemoczenie, lub przemarznięcie gruntów.**
- **Bezwzględnie należy kontrolować zgodność występujących gruntów i ich stan w wykopie z dokumentacją geotechniczną oraz zagęszczenie zasypek wykopów**
- **Prace prowadzić pod nadzorem geologa**

9 Warunki gruntowo-wodne

(wyciąg z dokumentacji geotechnicznej)

Geotechniczna charakterystyka podłoża gruntowego

Podłoże rozpoznano szczegółowo do głębokości 6,0 m.

W dokumentowanym podłożu występują utwory czwartorzędowe, plejstocenijskie lessy wykształcone w postaci pyłu, gliny i gliny pylastej. Lessy w rejonie badań mają miąższość ca 15m. .

Woda gruntowa występuje w skałach kredowych na głębokości ca 40m ppt tj. na rzędnej 180m nm.

Warunki geologiczne w rejonie projektowanego obiektu są korzystne. Teren jest położony na wysoczyźnie, nie jest zagrożony ruchami osuwiskowymi ani możliwością zalewania wodami powierzchniowymi. Należy jednak zapewnić nachylenie terenu umożliwiające powierzchniowy spływ wody.

W podłożu wydzielono dwie warstwy geotechniczne:

Warstwa I – obejmuje plejstocenijskie lessy wykształcone w postaci gliny pylastej, gliny i pyłu, wilgotne, w stanie twaroplastycznym, o stopniu plastyczności $I_L=0,10$

Warstwa II – obejmuje plejstocenijskie lessy wykształcone w postaci pyłu, sporadycznie pyłu piaszczystego, mało wilgotne, w stanie półzwartym, o stopniu plastyczności $I_L=0,00$

Z podziału geotechnicznego wyłączono warstwę nasypu i gleby, o miąższości od 1,3 do 2,5 m.

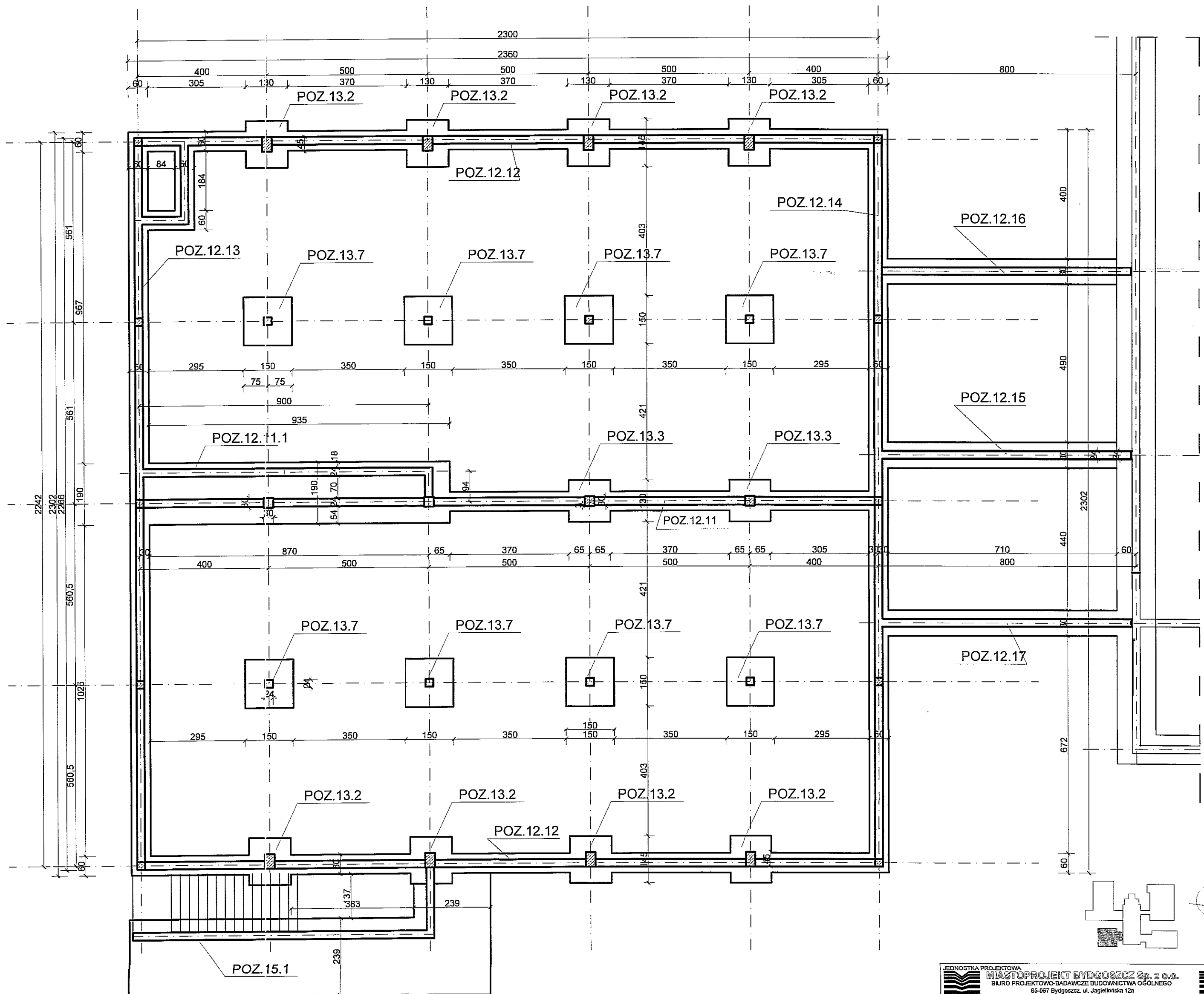
Nasyp należy wybrać spod projektowanych fundamentów i zastąpić chudym betonem B-10.

mgr inż. Joanna Sobczak
 upr. bud. do projektowania bez ograniczeń
 w specjalności konstrukcyjno-budowlanej
 nr ewid. KUP/0083/POCK/09

Spis rysunków

TOM 3 – segment C

<i>Lp</i>	<i>Nazwa rysunku</i>	<i>Skala</i>
1.	Rzut fundamentów	1:100
2.	Przekroje ław fundamentowych	1:20
3.	Przekroje stóp fundamentowych	1:20
4.	Rzut montażowy piwnicy	1:100
5.	Rzut montażowy parteru	1:100
6.	Rzut konstrukcji dachu	1:100
7.	Podciągi poz. 10.41, 10.55, 10.30, 10.48A i B, 10.56, 10.57, 10.62	1:20
8.	Podciągi poz. 10,10, 10.26 Płyta zadaszania wejścia do kotłowni poz. 7.3.	1:20
9.	Słupy, trzpienie poz. 11.0, ściana zewnętrzna piwnic poz. 14.1.	1:20
10.	Wieńce i szczegóły połączenia płyt	1:20
11.	Ściana szczytowa	1:20
12.	Elementy zewnętrzne poz. 15.1 i 15.2	1:20



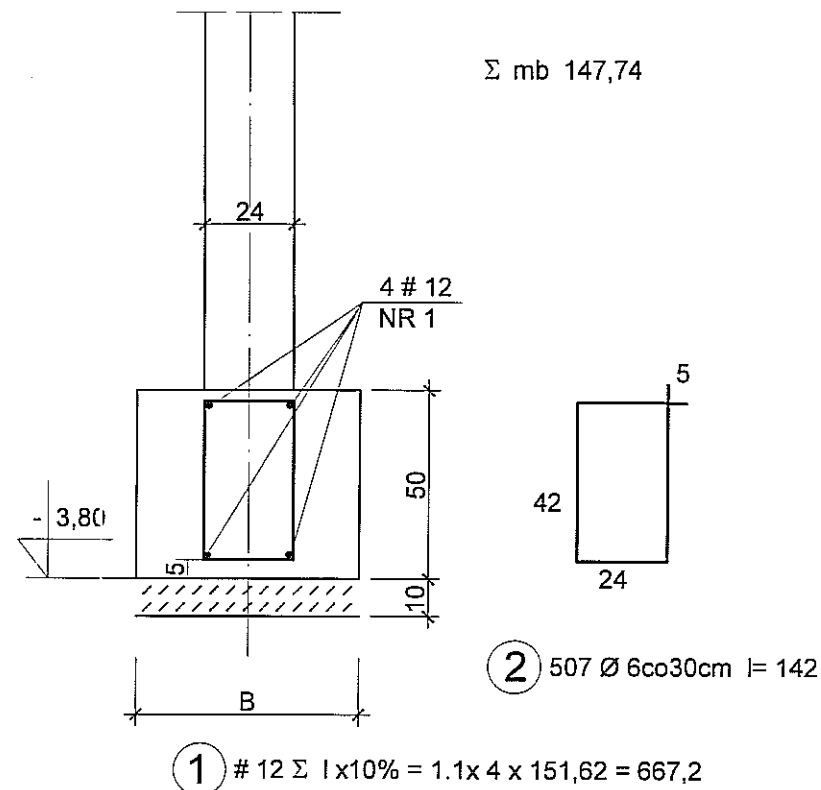
Uwagi:

1. Obiekt zaliczono do I kategorii geotechnicznej o prostych warunkach gruntowych.
2. Poziom posadowienia
- segment C - 3,80m(150,40m n.p.m.)
3. Pod fundamentami zaprojektowano warstwę chudego betonu B10, gr. 10cm.
4. Fundamenty należy obsypać miejscowym gruntem lessowym, cienkimi warstwami, w sprzyjających warunkach atmosferycznych.
5. Zalegający na powierzchni nasyp należy wybrać spod projektowanych fundamentów i zastąpić chudym betonem B10.

BETON B25
STAL AIIIIN/AI

JEDNOSTKA PROJEKTOWA MIASTOPROJEKT BYDGOSZCZ Sp. z o.o. BIURO PROJEKTOWO-BADAWCZE BUDOWNICTWA OGÓLNEGO 65-067 Bydgoszcz, ul. Jagiellońska 12a tel. centrala (052) 322 12 33, tel. fax (052) 322 14 34 www.miastoprojekt-bydgoszcz.pl			
INWESTYCJA Budowa budynku szkoły podstawowej z oddziałami przedszkolnymi wraz z zagospodarowaniem i uzbrojeniem terenu ul. Świerkowa, Lublin dz. nr 188, 189, 1/14, 204/2, 1/17			
INWESTOR Urząd Miasta Lublin ul. Wieniawska 14 20-071 Lublin			
PROJEKTANT	mgr inż. Joanna Sobczak	NR LIPRAWNIEN	KUP/0083/POOK/09
OPRACOWAŁ	tech. Jadwiga Malińska		b.u.
SPRAWDZIŁ	inż. Grażyna Wolszlegier		WBPP-NB-7210/55/81
STADIUM	PROJEKT WYKONWACZY		
BRANZA	KONSTRUKCJA		
TOM	3 - SEGMENT C		
TYTUŁ RYSUNKU	RZUT FUNDAMENTÓW		
WERSJA	DATA	SKALA	NR RYSUNKU
	20.12.2010 r.	1:100	1

POZ.12.. ŁAWA

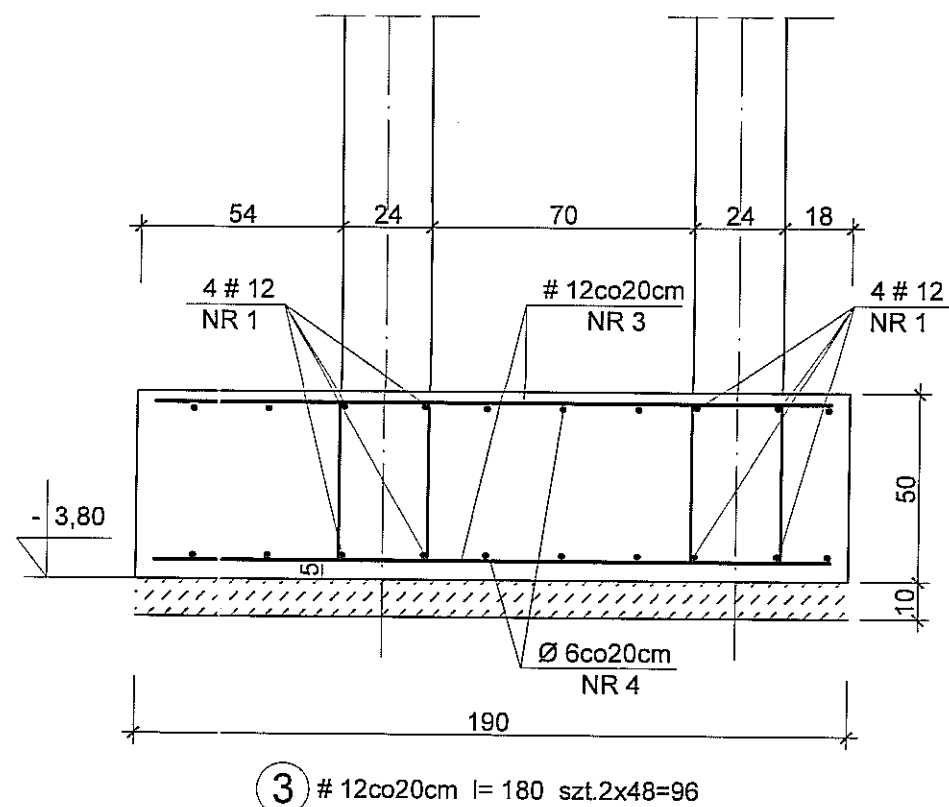


POZ	B / cm/
12.11	60
12.12	60
12.13	60
12.14	60
12.15	80
12.16	80
12.17	80

ZESTAWIENIE STALI ZBROJENIOWEJ					
Nr pręta	Średnica mm	Długość m	Ilość szt.	Długość całkowita	
				A-I φ 6	A-IIIN #12
1	12	667,2	mb		667.20
2	6	1,42	507	719.94	
3	12	1,80	96		172.80
4	6	112,8	mb	112.80	
Długość łączna [m]				832.74	840.00
Ciężar jednostkowy [kg/m]				0.222	0,888
Ciężar [kg]				184.9	745.9
				184.87	745.92

BETON B 25
STAL AIIIN
AI

POZ.12.11.1 PŁYTA

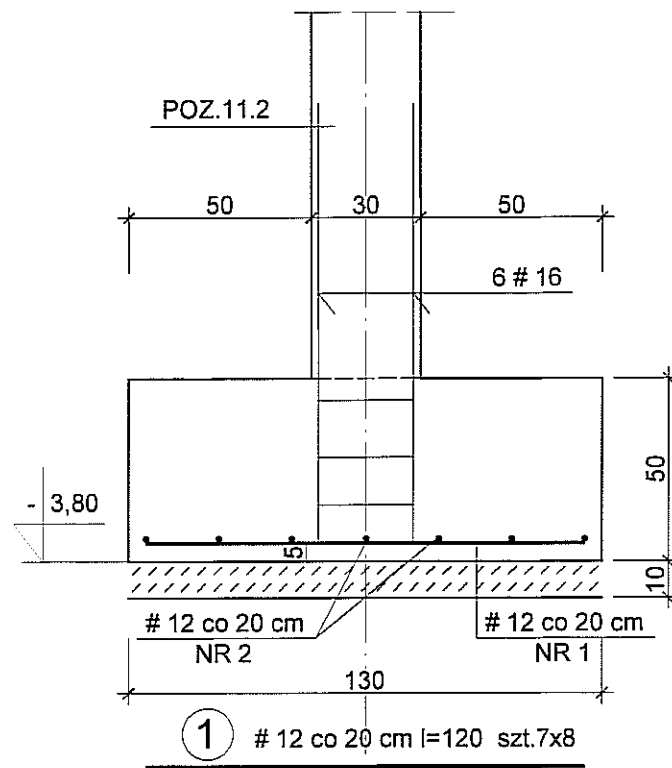


UWAGA

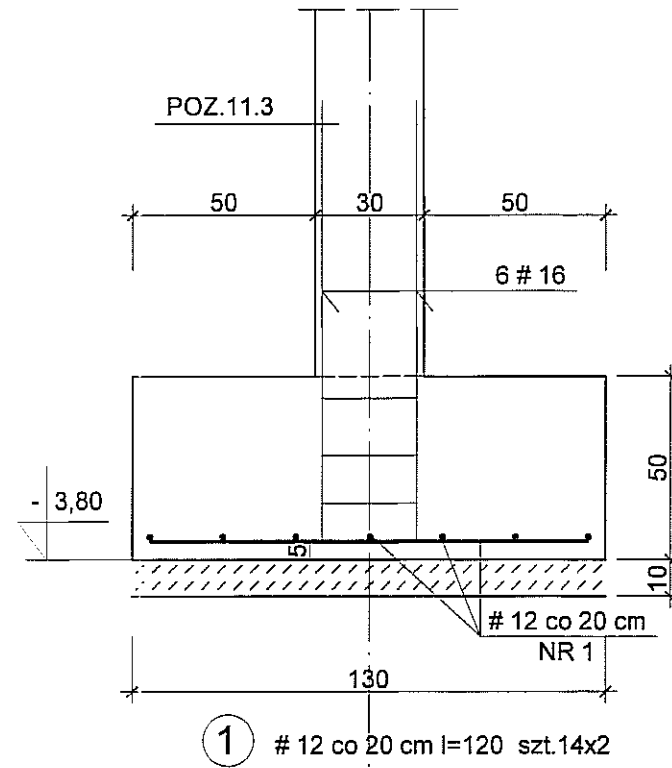
1. PRĘTY STARTOWE SŁUPÓW I TRZPIENI WYPUŚCIĆ WG RYS SŁUPÓW / RYS NR 9 /

JEDNOSTKA PROJEKTOWA			
MIASTOPROJEKT BYDGOSZCZ Sp. z o.o. BIURO PROJEKTOWO-BADAWCZE BUDOWNICTWA OGÓLNEGO 85-067 Bydgoszcz, ul. Jagiellońska 12a tel. centrala (052) 322 12 33, tel. fax (052) 322 14 34 www.miastoprojekt-bydgoszcz.pl			
INWESTYCJA	Budowa budynku szkoły podstawowej z oddziałami przedszkolnymi wraz z zagospodarowaniem i uzbrojeniem terenu ul. Świerkowa, Lublin dz.nr 188.189.1/14.204/2.1/17		
INWESTOR	Urząd Miasta Lublin ul. Wieniawska 14 20-071 Lublin		
	IMIĘ I NAZWISKO		PODPIS
PROJEKTANT	mgr inż. Joanna Sobczak	KUP/0083/POOK/09	J.M.
OPRACOWAŁ	tech. Jadwiga Malińska	b.u.	
SPRAWDZIŁ	inż. Grażyna Wolszlegier	WBPP-NB-7210/55/81	
STADIUM	PROJEKT WYKONAWCZY		
BRANŻA	KONSTRUKCJA		
TOM	3 - SEGMENT C		
TYTUŁ RYSUNKU	PRZEKROJE ŁAW FUNDAMENTOWYCH		
DATA	25.02.2011 r.	SKALA	1:20 NR RYSUNKU
			2

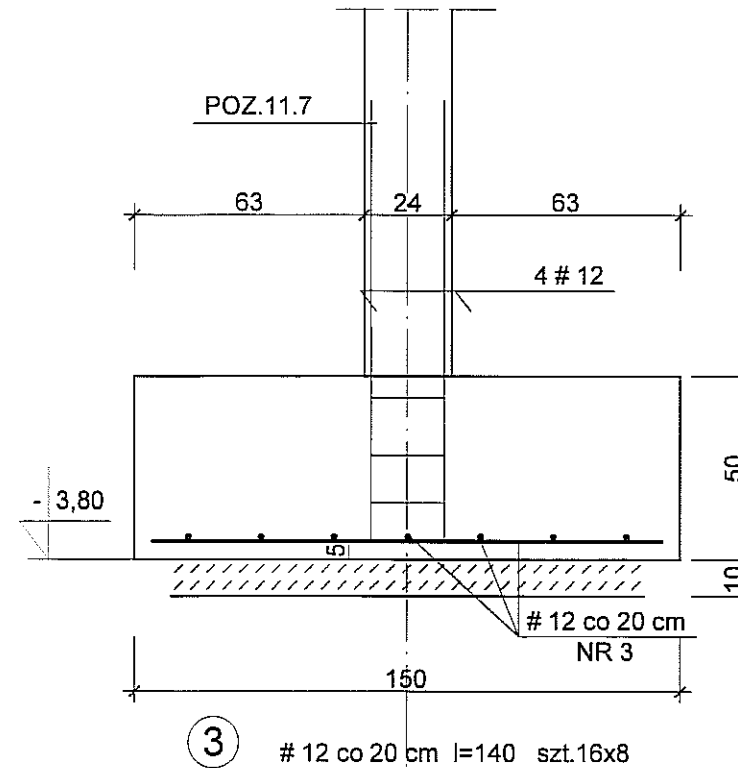
POZ.13.2 STOPY szt.8



POZ.13.3 STOPY szt.2



POZ.13.7 STOPY szt.8



ZESTAWIENIE STALI ZBROJENIOWEJ					
Nr pręta	Średnica mm	Długość m	Ilość szt.	Długość całkowita	
				A-I φ 6	A-IIIIN #12
1	12	1,20	84	—	100.80
2	12	1,35	56	—	75.60
3	12	1,40	128	—	179.20
Długość łączna [m]				—	355.60
Ciężar jednostkowy [kg/m]				—	0,888
Ciężar [kg]				—	315.8
				—	315.77

BETON B 25
STAL AIIIIN
AI

UWAGA

- PREŻY STARTOWE SŁUPÓW I TRZPIENI WYPUŚCIĆ
WG RYS SŁUPÓW / RYS NR 9 /

JEDNOSTKA PROJEKTOWA
MIASTOPROJEKT BYDGOSZCZ Sp. z o.o.
BIURO PROJEKTOWO-BADAWCZE BUDOWNICTWA OGÓLNEGO
85-067 Bydgoszcz, ul. Jagiellońska 12a
tel. centrala (052) 322 12 33, tel. fax (052) 322 14 34
www.miastoprojekt-bydgoszcz.pl

INWESTYCJA Budowa budynku szkoły podstawowej z oddziałami przedszkolnymi wraz z zagospodarowaniem i uzbrojeniem terenu
ul. Świerkowa, Lublin dz.nr 188.189.1/14.204/2.1/17

INWESTOR
Urząd Miasta Lublin
ul. Wieniawska 14
20-071 Lublin

	IMIE I NAZWISKO	PODPIS
PROJEKTANT	mgr inż. Joanna Sobczak	KUP/0083/POOK/09
OPRACOWAŁ	tech. Jadwiga Malińska	b.u.
SPRAWDZIŁ	inż. Grażyna Wolszlegier	WBPP-NB-7210/55/81
STADIUM	PROJEKT WYKONAWCZY	
BRANŻA	KONSTRUKCJA	
TOM	3 - SEGMENT C	
TYTUŁ RYSUNKU	PRZEKROJE STÓP FUNDAMENTOWYCH	
DATA	25.02.2011 r.	SKALA 1:20 NR RYSUNKU 3

② # 12 co 20 cm l=135 szt.7x8

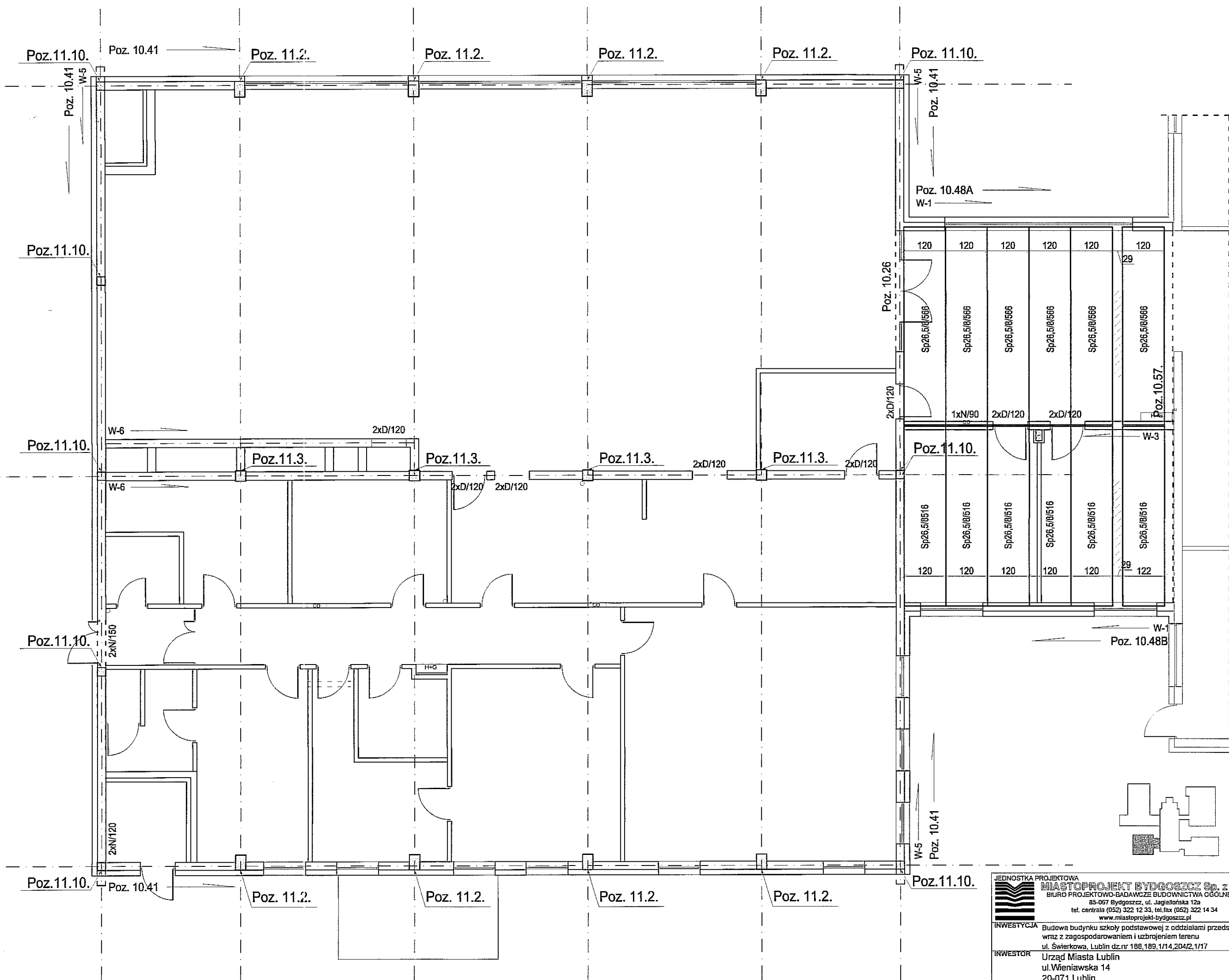


Uwagi:

- Ściany murowane należy połączyć z żelbetowymi słupami i trzpieniami za pomocą systemu kotwiącego np. JMS (Kt 25/15D) firmy JORDAHL & PFEIFER.

BETON B25
 STAL AIIIIN/AI
 STAL PROFILOWANA S13Sx

JEDNOSTKA PROJEKTOWA MIASTOPROJEKT BYDGOSZCZ Sp. z o.o. BIURO PROJEKTOWO-BADAWCZE BUDOWNICTWA OGÓLNEGO 85-067 Bydgoszcz, ul. Jagiellońska 12a tel. centrala (052) 322 12 33, tel. fax (052) 322 14 34 www.miastoprojekt-bydgoszcz.pl			
INWESTYCJA Budowa budynku szkoły podstawowej z oddziałami przedszkolnymi wraz z zagospodarowaniem i uzbrojeniem terenu ul. Świerkowa, Lublin dz.nr 188.189,1/14.204/2,1/17			
INWESTOR Urząd Miasta Lublin ul. Wieniawska 14 20-071 Lublin			
PROJEKTANT	mgr inż. Joanna Sobczak	NR LPRAWEK	KUP/0083/POOK/09
SPRAWDZIŁ	inż. Grażyna Wolszlegier	NR PROJEKTU	WBPP-NB-7210/55/81
STADIUM	PROJEKT WYKONWACZY		
BRANŻA	KONSTRUKCJA		
TOM	3 - SEGMENT C		
TYTUŁ RYSUNKU	RZUT MONTAŻOWY PIWNICY		
WERSJA	DATA	SKALA	NR RYSUNKU
	25.02.2011r.	1:100	4



Uwagi:

- Ściany murowane należy połączyć z żelbetowymi słupami i trzpieniami za pomocą systemu kotwiącego np. JMS (Kt 25/15D) firmy JORDAHL & PFEIFER.

BETON B25
 STAL AIIIIN/AI
 STAL PROFILOWANA Sł3Sx

JEDNOSTKA PROJEKTOWA MIASTOPROJEKT BYDGOSZCZ Sp. z o.o. BIURO PROJEKTOWO-BADAWCZE BUDOWNICTWA OGÓLNEGO 85-057 Bydgoszcz, ul. Jagiellońska 12a tel. centrala (052) 322 12 33, tel. fax (052) 322 14 34 www.miastoprojekt-bydgoszcz.pl			
INWESTYCJA Budowa budynku szkoły podstawowej z oddziałami przedszkolnymi wraz z zagospodarowaniem i uzbrojeniem terenu ul. Świerkowa, Lublin dz.nr 188.189.1/14.204/2.1/17			
INWESTOR Urząd Miasta Lublin ul. Wieniawska 14 20-071 Lublin			
PROJEKTANT	mgr inż. Joanna Sobczak	NR UPRAWNIEN	KUP/0083/POOK/09
SPRAWDZIŁ	inż. Grażyna Wolszlegier	WBPP-NB-7210/55/81	
STADIUM	PROJEKT WYKONAWCZY		
BRANŻA	KONSTRUKCJA		
TOM	3 - SEGMENT C		
TYTUŁ RYSUNKU	RZUT MONTAŻOWY PARTERU		
WERSJA	DATA	SKALA	NR RYSUNKU
	25.02.2011r.	1:100	5

Poz.3.1. Płatwie 12x20

Poz.3.1. Płatwie 12x20

Poz.3.1. Płatwie 12x20

Poz.3.1. Płatwie 12x20

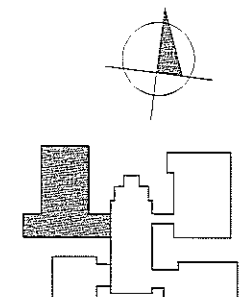
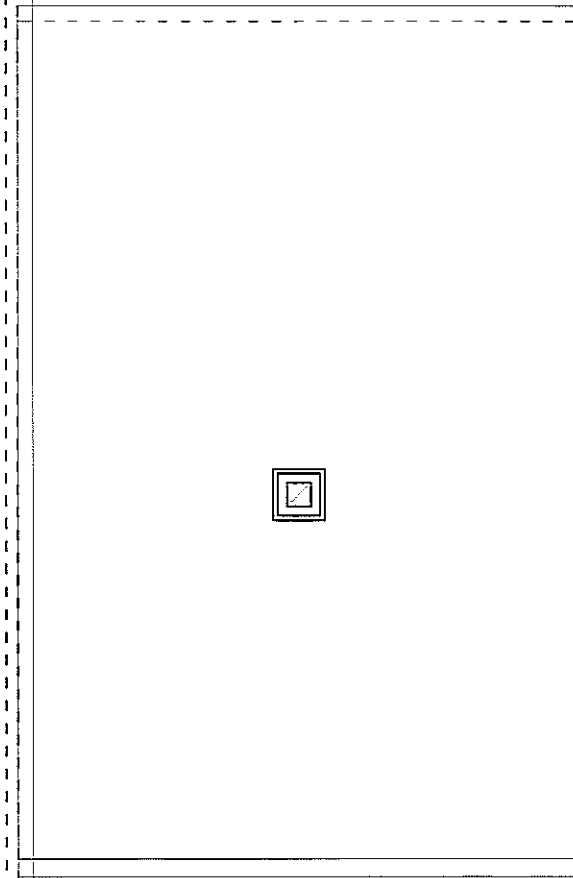
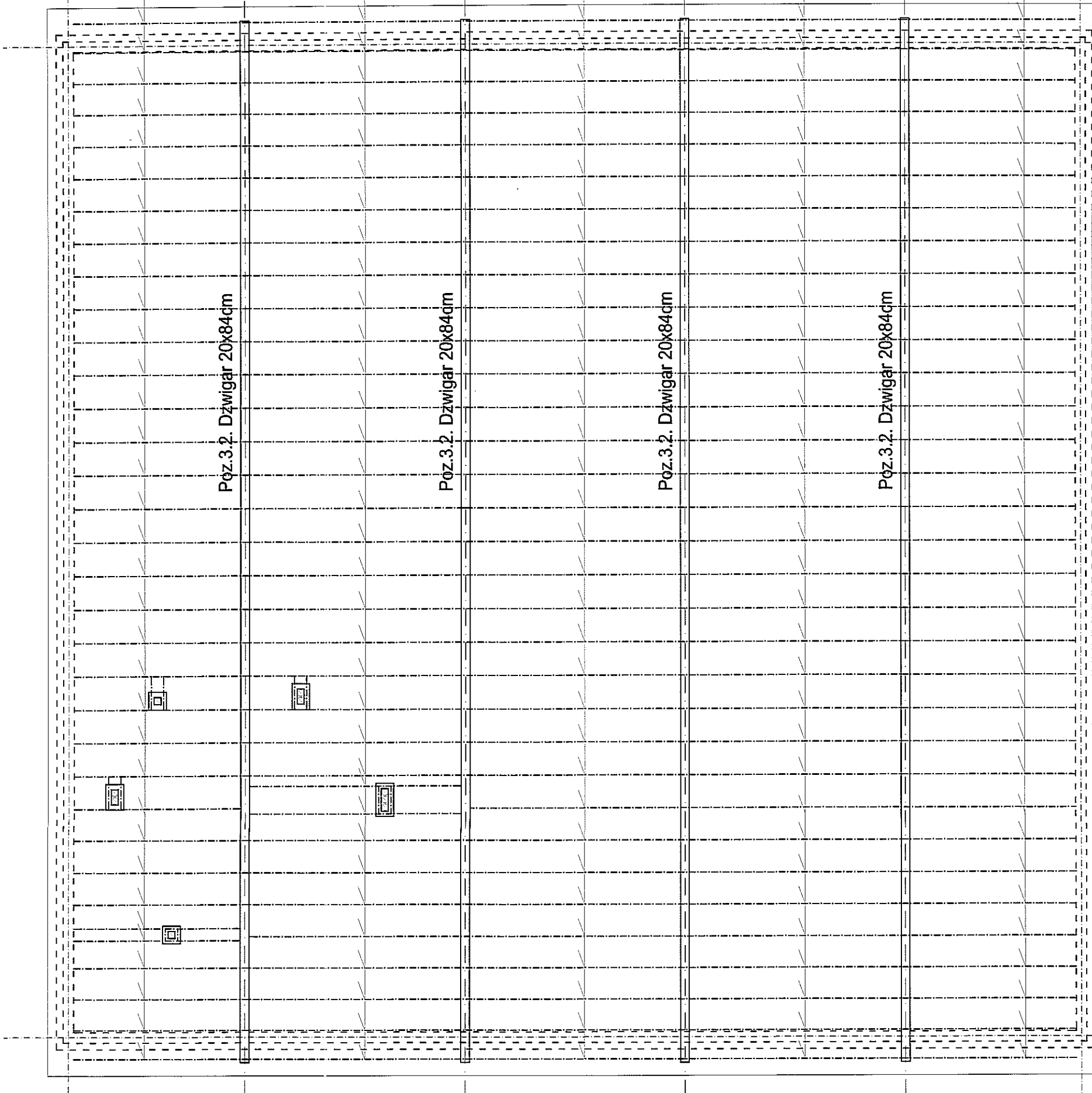
Poz.3.1. Płatwie 12x20

Poz.3.2. Dźwigar 20x84cm

Poz.3.2. Dźwigar 20x84cm

Poz.3.2. Dźwigar 20x84cm

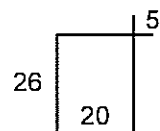
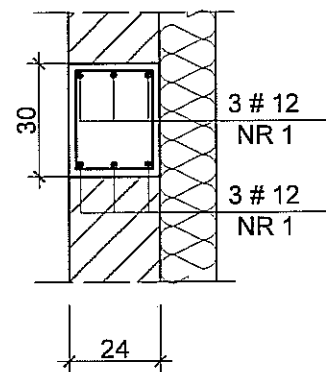
Poz.3.2. Dźwigar 20x84cm



Drewno klejone
Dźwigary GL32c
Płatwie GL28c

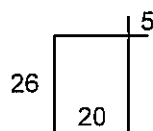
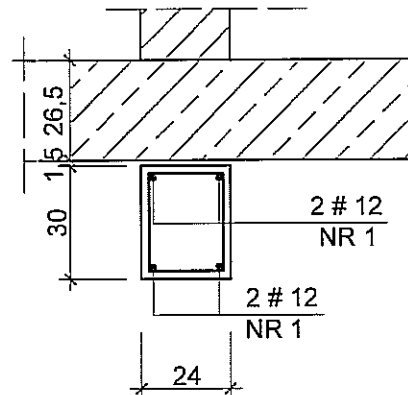
JEDNOSTKA PROJEKTOWA MIASTOPROJEKT BYDGOSZCZ Sp. z o.o. BIURO PROJEKTOWO-BADAWCZE BUDOWNICTWA OGÓLNEGO 85-067 Bydgoszcz, ul. Jagiellońska 12a tel. centrala (052) 322 12 33, tel.fax (052) 322 14 34 www.miastoprojekt-bydgoszcz.pl			
INWESTYCJA Budowa budynku szkoły podstawowej z oddziałami przedszkolnymi wraz z zagospodarowaniem i uzbrojeniem terenu ul. Świerkowa, Lubin dz.nr 188,189,1/14,204/2,1/17			
INWESTOR Urząd Miasta Lublin ul.Wieniawska 14 20-071 Lublin			
	IMIE I NAZWISKO	NR UPRAWZEŃ	PODPIS
PROJEKTANT	mgr inż. Joanna Sobczak	KUP/0083/POOK/09	
SPRAWDZIŁ	inż. Grażyna Wolszlegier	WBPP-NB-7210/55/81	
STADIUM	PROJEKT WYKONAWCZY		
BRANŻA	KONSTRUKCJA		
TOM	3 - SEGMENT C		
TYTUŁ RYSUNKU	RZUT KONSTRUKCJI DACHU		
WERSJA	DATA	SKALA	NR RYSUNKU
	25.02.2011r.	1:100	6

POZ.10.41 PODCIĄG
mb79,94



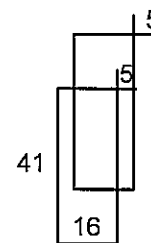
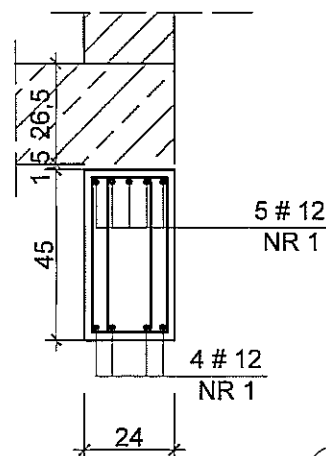
② 535 Ø 6 co 15 cm l= 102

POZ.10.55 NADPROŻE
mb 2,60



② 15 Ø 6 co 20/10 cm l= 102

POZ.10.30 PODCIĄG
mb 2 x 23,0



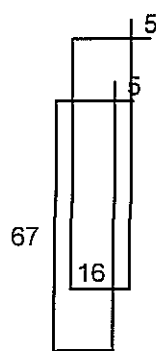
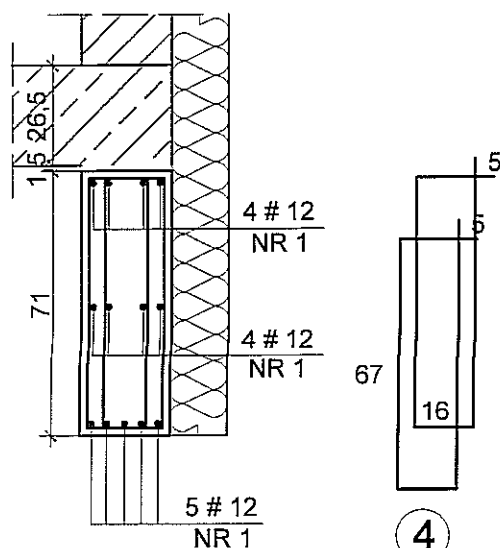
③ 320x2 Ø 6 co 24/12 cm l= 124
na 150cm przy podporach co 12cm

ZESTAWIENIE STALI ZBROJENIOWEJ					
Nr pręta	Średnica mm	Długość m	Ilość szt.	Długość całkowita	
				A-I φ 6	A-IIIIN #12
1	12	1207,5	mb		1207.50
2	6	1,02	567	578.34	
3	6	1,24	640	793.60	
4	6	1,76	260	457.60	
5	6	2,00	70	140.00	
6	6	0,94	80	75.20	
Długość łączna [m]				2044.74	1207.50
Ciężar jednostkowy [kg/m]				0.222	0.888
Ciężar [kg]				453.9	1072.3
				453.9	1072.26

① # 12 Σ l x 10% = 1,1x1097,68 = 1207,5

Beton B-25
Stal AIIIIN

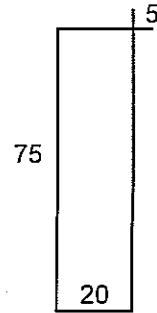
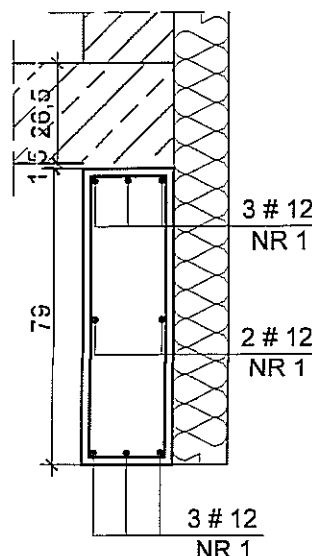
POZ.10.48A PODCIĄG
mb 8,0



130x2 Ø 6 co 9/18 cm l= 176
na 1/6 przy podporach co 9 cm

④

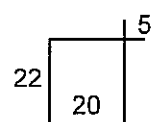
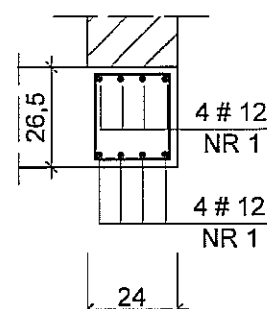
POZ.10.48B PODCIĄG
mb 8,0



35x2 Ø 6 co 30 cm l= 200

⑤

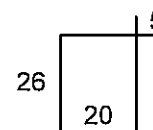
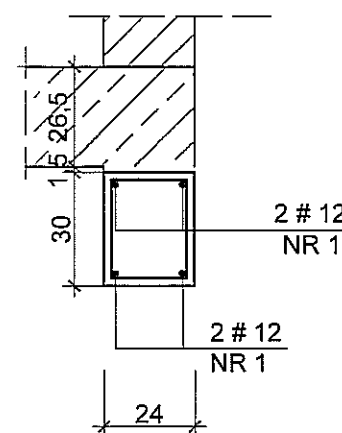
POZ.10.56,10.57 PODCIĄG
mb10,9x2



80 Ø 6 co 20 cm l= 94

⑥

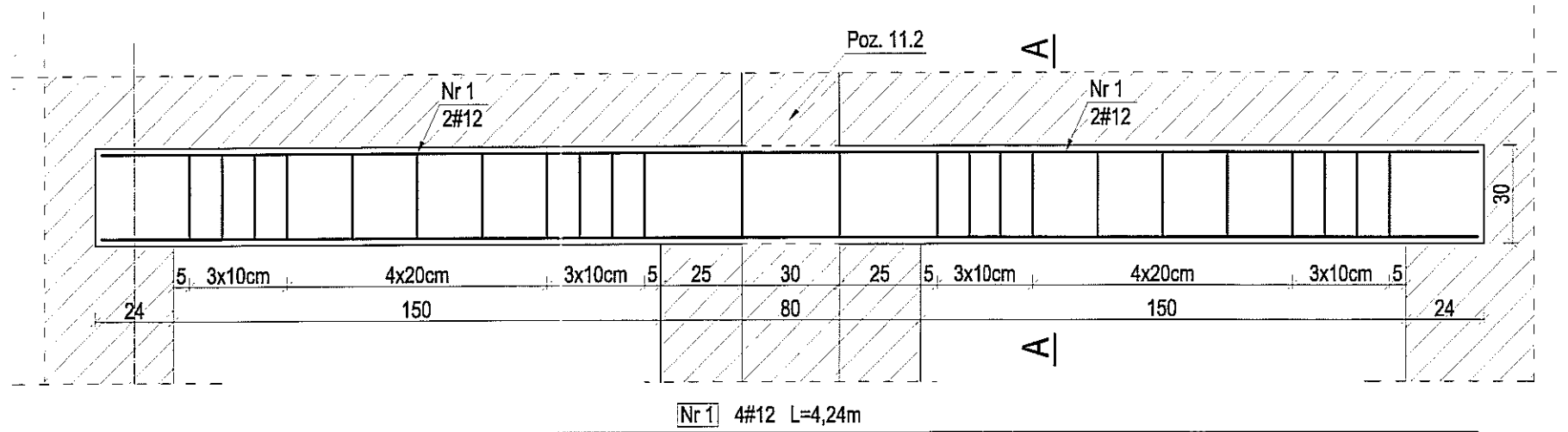
POZ.10.62 NADPROŻE
mb 2,78



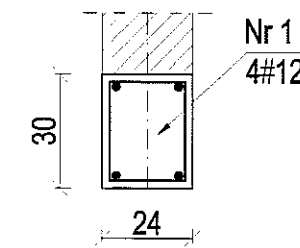
② 17 Ø 6 co 15 cm l= 102

JEDNOSTKA PROJEKTOWA			
MIASTOPROJEKT BYDGOSZCZ Sp. z o.o. BIURO PROJEKTOWO-BADAWCZE BUDOWNICTWA OGÓLNEGO 85-067 Bydgoszcz, ul. Jagiellońska 12a tel. centrala (052) 322 12 33, tel.fax (052) 322 14 34 www.miastoprojekt-bydgoszcz.pl			
INWESTYCJA	Budowa budynku szkoły podstawowej z oddziałami przedszkolnymi wraz z zagospodarowaniem i uzbrojeniem terenu ul. Świerkowa, Lublin dz.nr 188,189,1/14,204/2,1/17		
INWESTOR	Urząd Miasta Lublin ul. Wieniawska 14 20-071 Lublin		
	IMIĘ I NAZWISKO		
PROJEKTANT	mgr inż. Joanna Sobczak	KUP/0083/POOK/09	PP/PJS
OPRACOWAŁ	tech. Jadwiga Malińska	b.u.	
SPRAWDZIŁ	inż. Grażyna Wolszlegier	WBPP-NB-7210/55/81	
STADIUM	PROJEKT WYKONAWCZY		
BRANŻA	KONSTRUKCJA		
TOM	3 - SEGMENT C		
TYTUŁ RYSUNKU	POZ.10.30,10.41,10.48AIB,10.55 10.56,10.57,10.62 PODCIĄGI ,NADPROŻA		
DATA	25.02.2011 r.	SKALA	1:20
		NR RYSUNKU	7

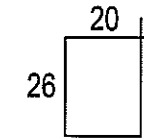
Poz.10.10 Podciąg szt.1



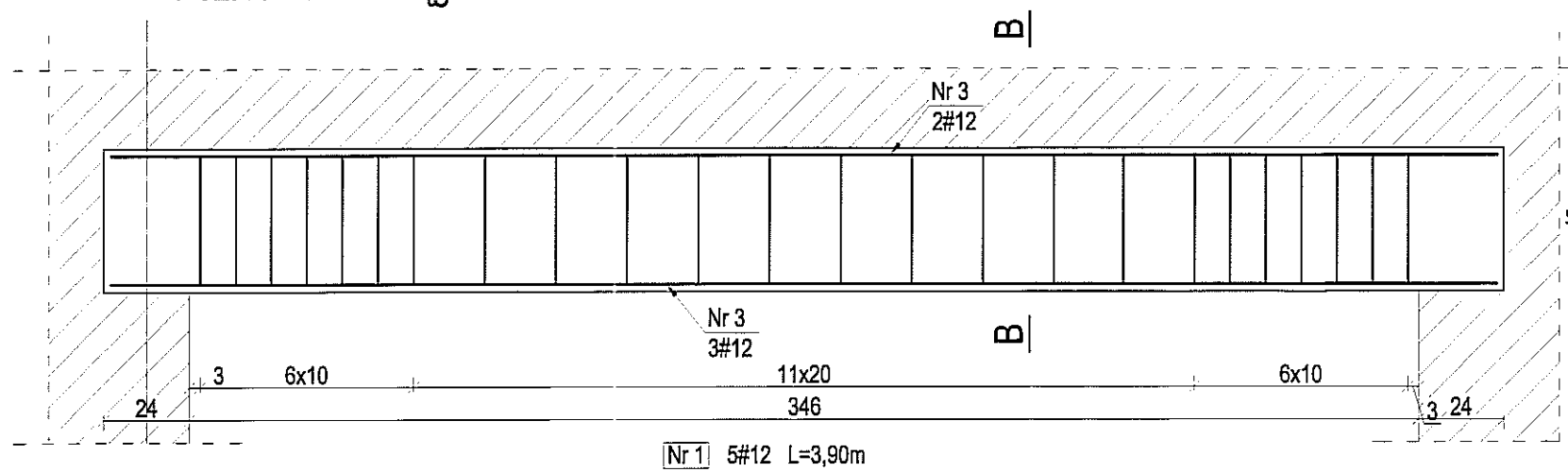
Przekrój A-A



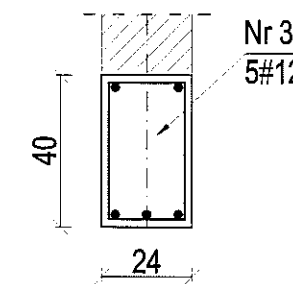
Nr 2 $\phi 6$ co10/20 L=1,02m



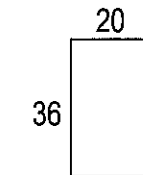
Poz.10.26 Podciąg szt.1



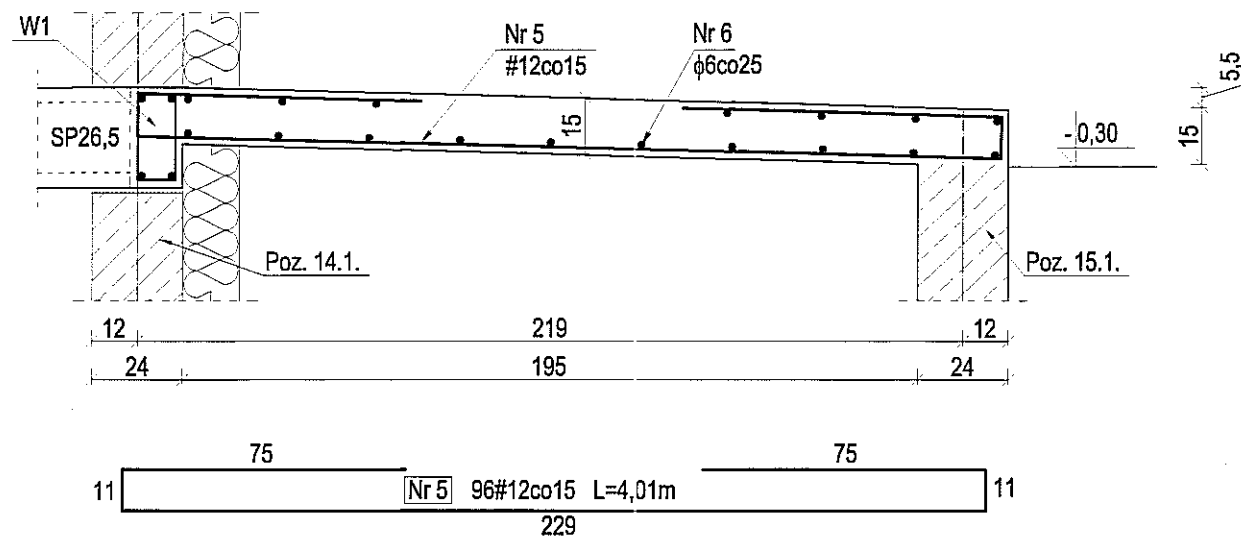
Przekrój B-B



Nr 4 $\phi 6$ co10/20 L=1,22m



Poz. 7.3. Płyta zadaszania wejścia do kotłowni



Zestawienie stali zbrojeniowej

Nr pręta	Średnica	Ilość szt.	Długość m	A-I	A-IIIIN
	mm			$\phi 6$	#12
1	#12	4	4,24		16.96
2	$\phi 6$	24	1,02	24.48	
3	#12	5	3,90		19.50
4	$\phi 6$	24	1,22	29.28	
5	#12	96	4,01		384.96
6	$\phi 6$	mb	86,02	86.02	
Długość łączna [m]				139.78	421.42
CieŜar jednostkowy [kg/m]				0,222	0,888
Suma [kg]				31.0	374.2

BETON B-25
STAL ZBROJENIOWA AIIIN/AI

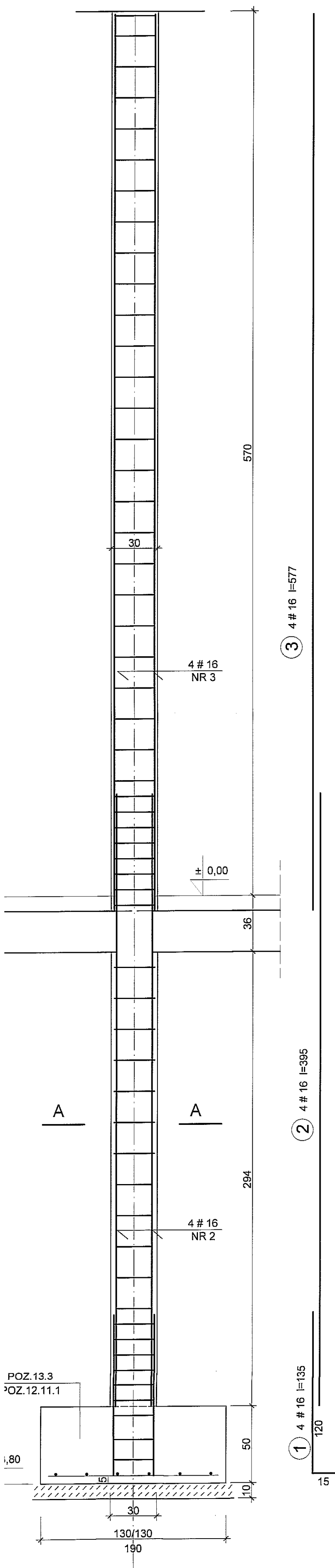
JEDNOSTKA PROJEKTOWA
MIASTOPROJEKT BYDGOSZCZ Sp. z o.o.
BIURO PROJEKTOWO-BADAWCZE BUDOWNICTWA OGÓLNEGO
85-067 Bydgoszcz, ul. Jagiellońska 12a
tel. centrala (052) 322 12 33, tel. fax (052) 322 14 34
www.miastoprojekt-bydgoszcz.pl

INWESTYCJA Budowa budynku szkoły podstawowej z oddziałami przedszkolnymi wraz z zagospodarowaniem i uzbrojeniem terenu
ul. Świerkowa, Lublin dz.nr 188.189.1/14.204/2.1/17

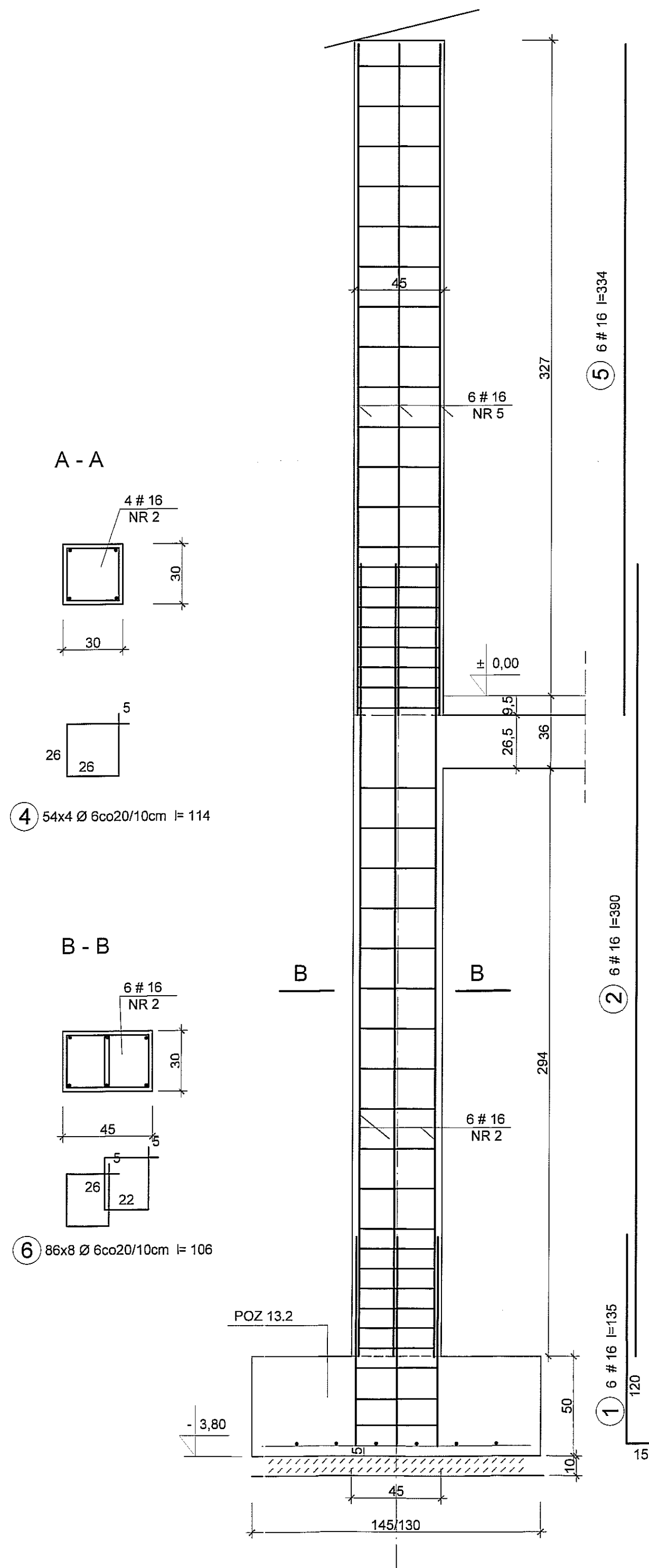
INWESTOR Urząd Miasta Lublin
ul. Wieniawska 14
20-071 Lublin

	IMIE I NAZWISKO	FIR I PRZAWIĘZI	PODPIS
PROJEKTANT	mgr inż. Joanna Sobczak	KUP/0083/POOK/09	
SPRAWDZIŁ	inż. Grażyna Wolszegier	WBPP-NB-7210/55/81	
STADIUM	PROJEKT WYKONAWCZY		
BRANZA	KONSTRUKCJA		
TOM	3 - SEGMENT C		
TYTUŁ RYSUNKU	Poz. 10.10 i 10.26 PODCIĄGI Poz. 7.3. PŁYTA ZADASZENIA WEJŚCIA		
WERSJA	DATA	SKALA	NR RYSUNKU
	25.02.2011r.	1:20	8

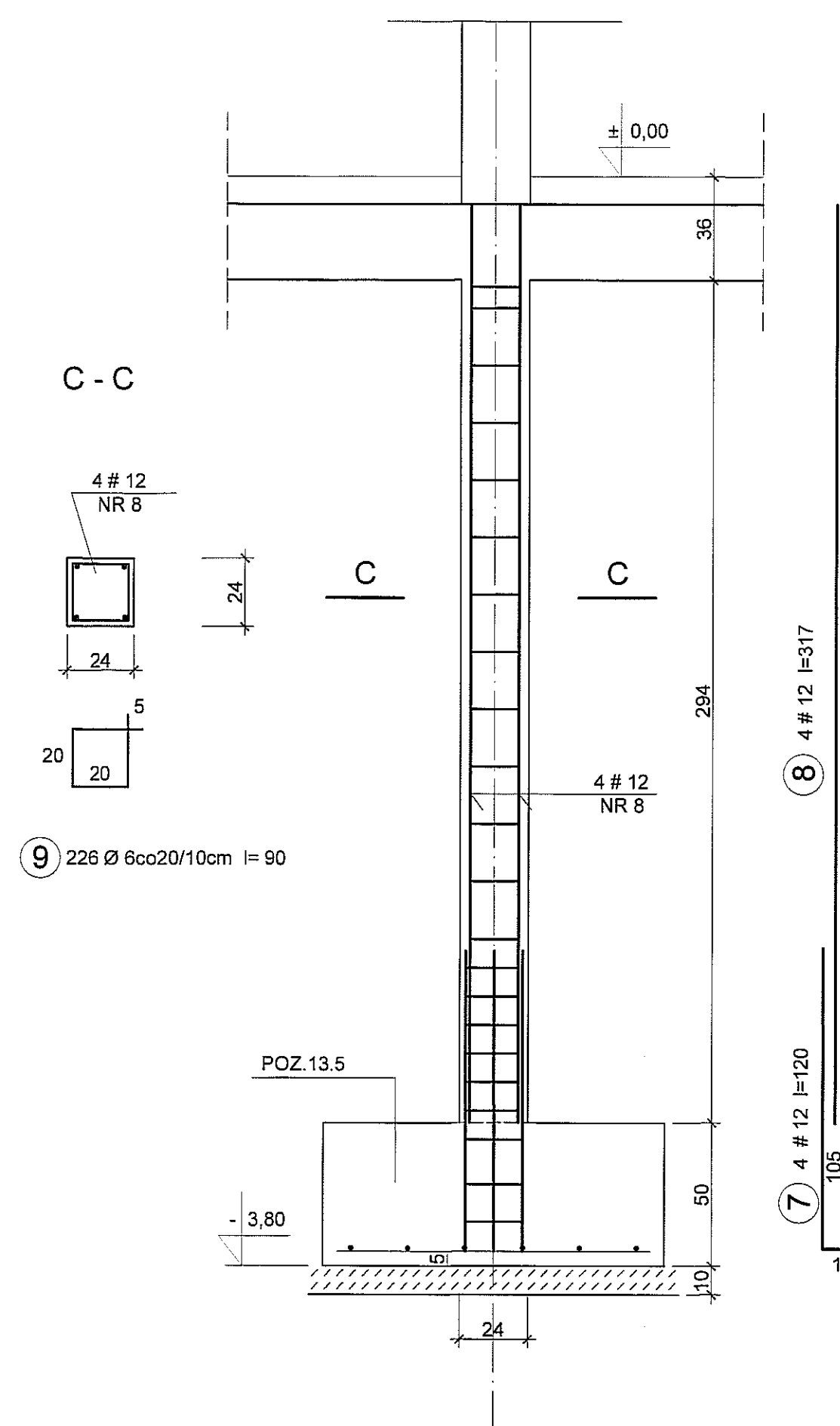
POZ.11.3 TRZPIENIE szt.4



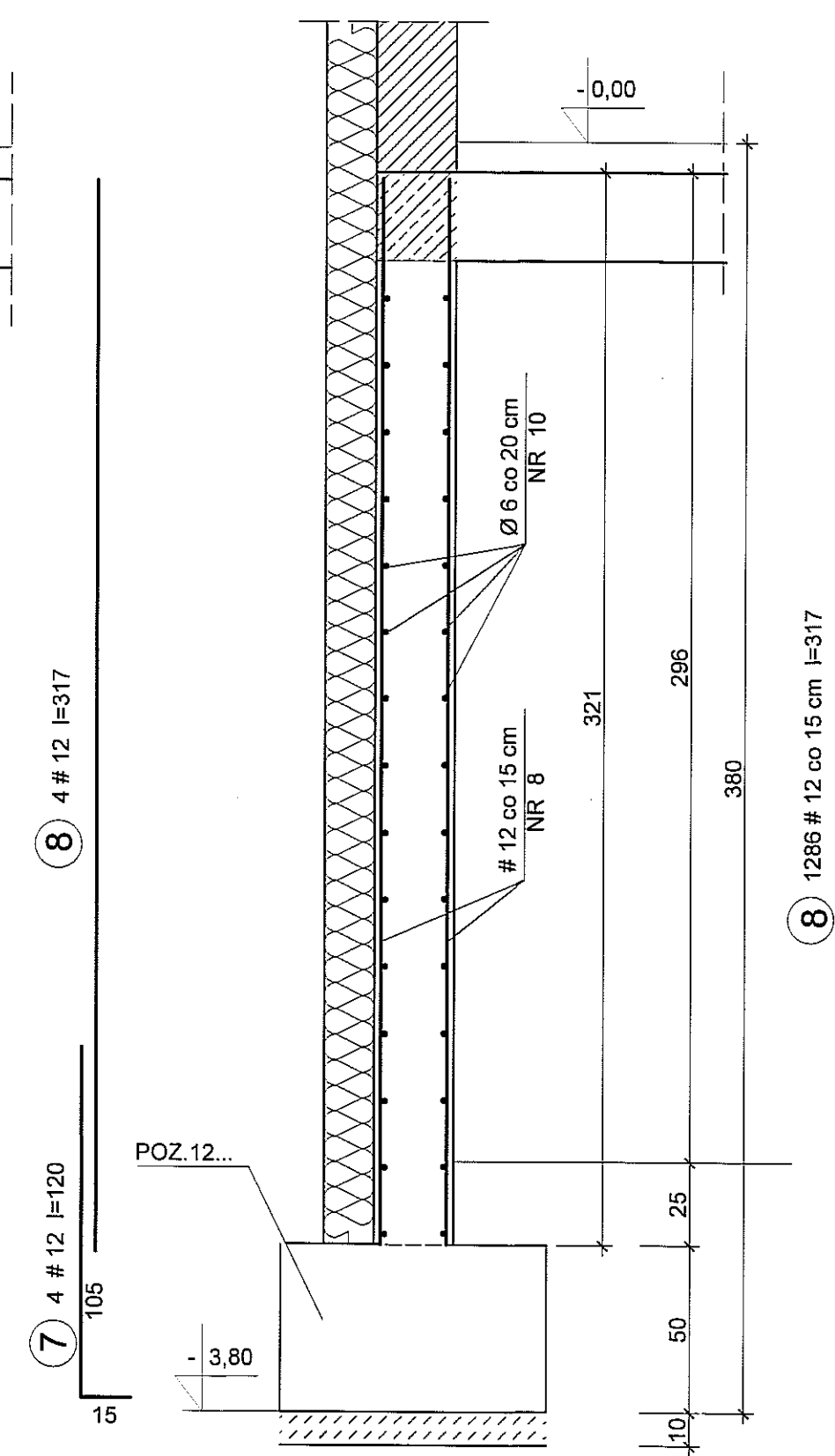
POZ.11.2 TRZPIENIE szt.8



POZ.11.7 TRZPIENIE szt.10



POZ.14.1 ŚCIANA ZEWN. PIWNIC mb 95,94

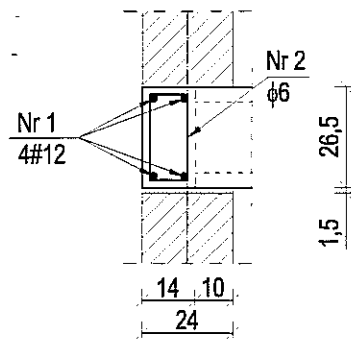


ZESTAWIENIE STALI ZBROJENIOWEJ						
Nr pręta	Średnica mm	Długość m	Ilość szt.	Długość całkowita		
				φ 6	#12	# 16
1	16	1,35	64			86.40
2	16	3,95	64			252.80
3	16	5,77	16			92.32
4	6	1,14	216	246.24		
5	16	3,34	48			160.32
6	6	1,06	688	729.28		
7	12	1,20	40		48.00	
8	12	3,17	1326		4203.42	
9	6	0,90	220	198.00		
10	6	3166,02	mb	3166.02		
Długość łączna [m]				4339.54	4251.42	591.84
Ciężar jednostkowy [kg/m]				0,222	0,888	1,58
Ciężar [kg]				963.4	3775.3	935.11
				963.38	4710.37	

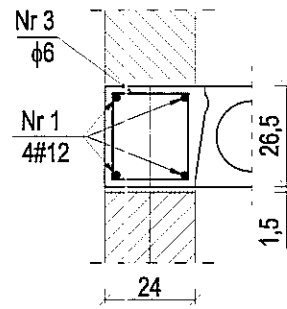
Beton B-25
Stal AIIIIN

JEDNOSTKA PROJEKTOWA MIASTOPROJEKT BYDGOSZCZ Sp. z o.o. BIURO PROJEKTOWO-BADAWCZE BUDOWNICTWA OGÓLNEGO 85-007 Bydgoszcz, ul. Jagiellońska 12a tel. centrala (052) 322 12 33, tel.fax (052) 322 14 34 www.miastoprojekt-bydgoszcz.pl			
INWESTYCJA Budowa budynku szkoły podstawowej z oddziałami przedszkolnymi wraz z zagospodarowaniem i uzbrojeniem terenu ul. Świerkowa, Lublin dz.nr 188,189,1/14,204/2,1/17			
INWESTOR Urząd Miasta Lublin ul. Wieniawska 14 20-071 Lublin			
PROJEKTANT	mgr inż. Joanna Sobczak	KUP/0083/POOK/09	PCOPIS
OPRACOWAŁ	tech. Jadwiga Malińska	b.u.	
SPRAWDZIŁ	inż. Grażyna Wojszlegier	WBPP-NB-7210/55/81	
STADIUM	PROJEKT WYKONAWCZY		
BRANŻA	KONSTRUKCJA		
TOM	3 - SEGMENT C		
TYTUŁ RYSUNKU	POZ.11.2,11.3,11.7 SŁUPY I TRZPIENIE POZ.14.1 ŚCIANA ZEWN. PIWNIC		
DATA	25.02.2011 r.	SKALA	1:20
		NR RYSUNKU	9

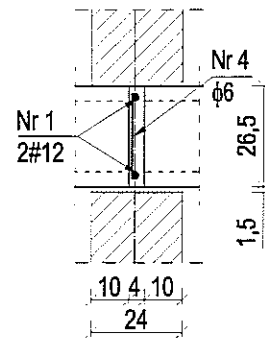
Wieniec W-1
95,80mb



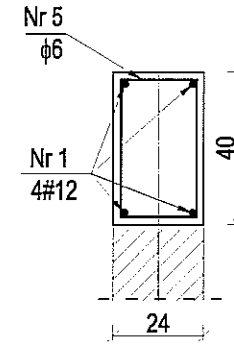
Wieniec W-2
44,84mb



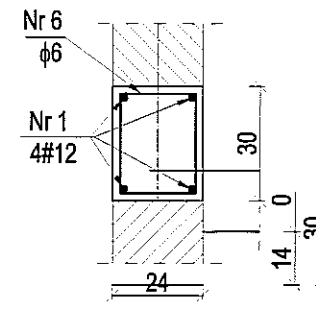
Wieniec W-3
76,00mb



Wieniec W-5
50,00mb

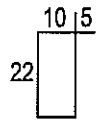


Wieniec W-6
32mb

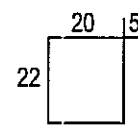


Nr 1 #12 $\Sigma L = 1,1 \times [4 \times (95,8 + 44,84 + 50,0 + 32,00) + 2 \times 76,0] = 1146,82 \text{mb}$

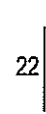
Nr 2 $\phi 6 \text{co} 30 \text{ L} = 0,74 \text{m}$



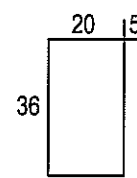
Nr 3 $\phi 6 \text{co} 30 \text{ L} = 0,94 \text{m}$



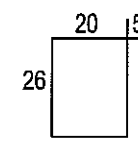
Nr 4 $\phi 6 \text{co} 30 \text{ L} = 0,22 \text{m}$



Nr 5 $\phi 6 \text{co} 30 \text{ L} = 1,22 \text{m}$



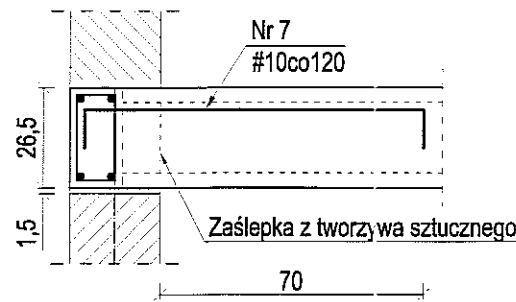
Nr 6 $\phi 6 \text{co} 30 \text{ L} = 1,02 \text{m}$



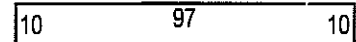
Zestawienie stali zbrojeniowej

Nr pręta	Średnica mm	Ilość szt.	Długość m	A-I		
				$\phi 6$	#10 #12	
1	#12	mb	1146,82		1146.82	
2	$\phi 6$	350	0.74	259.00		
3	$\phi 6$	180	0.94	169.20		
4	$\phi 6$	280	0.22	61.60		
5	$\phi 6$	200	1.22	244.00		
6	$\phi 6$	150	1.02	153.00		
7	#10	96	1.17		112.32	
8	#10	73	1.90		138.70	
9	#10	mb	1409,68		1409.68	
10	$\phi 6$	mb	473,26	473.26		
Długość łączna [m]				1360.06	1660.70	1146.82
Ciezar jednostkowy [kg/m]				0,222	0,617	0,888
Suma [kg]				301.9	1024.7	1018.4
RAZEM [kg]				301.9	2043.0	

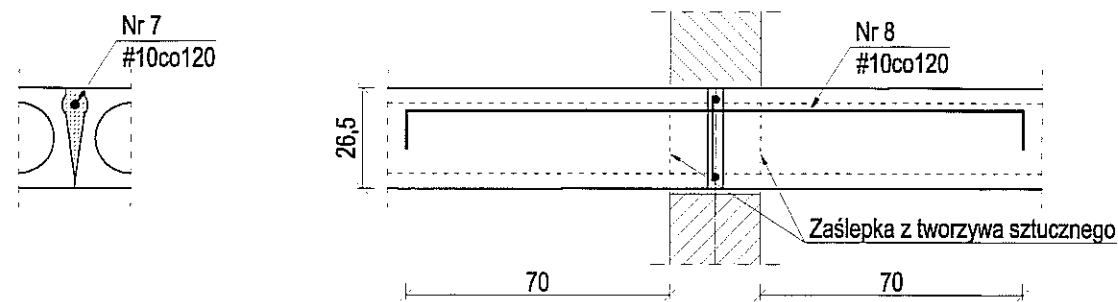
Oparcie płyt SP na ścianach i podciągach - jednostronnie



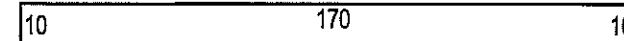
Nr 7 96#10co120 L=1,17m



Oparcie płyt SP na ścianach i podciągach - dwustronnie



Nr 8 73#10co120 L=1,90m

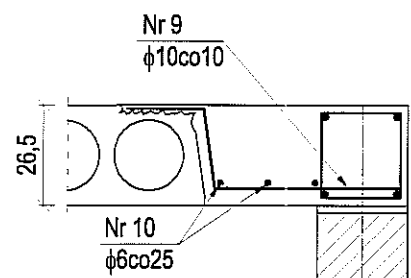


Uwagi:

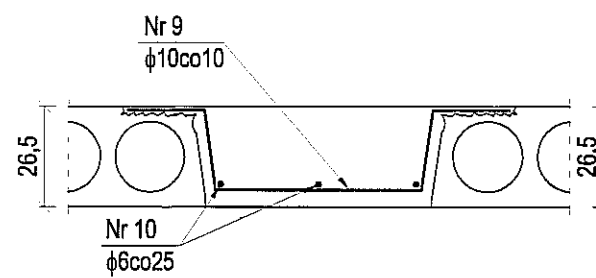
Wieniec W-5 w ścianie szczytowej budynku sali gimnastycznej należy przedłużyć poza krawędź ściany, tak, aby umożliwić mocowanie płatwi.

BETON B-25
STAL ZBROJENIOWA AIIIIN/AI

Sposób zbrojenia wylewek skrajnych

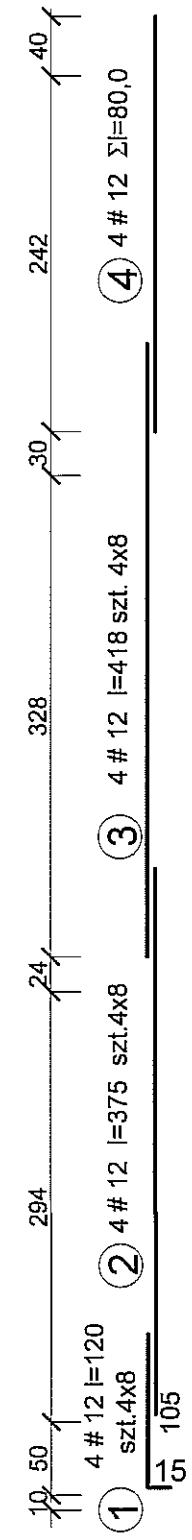
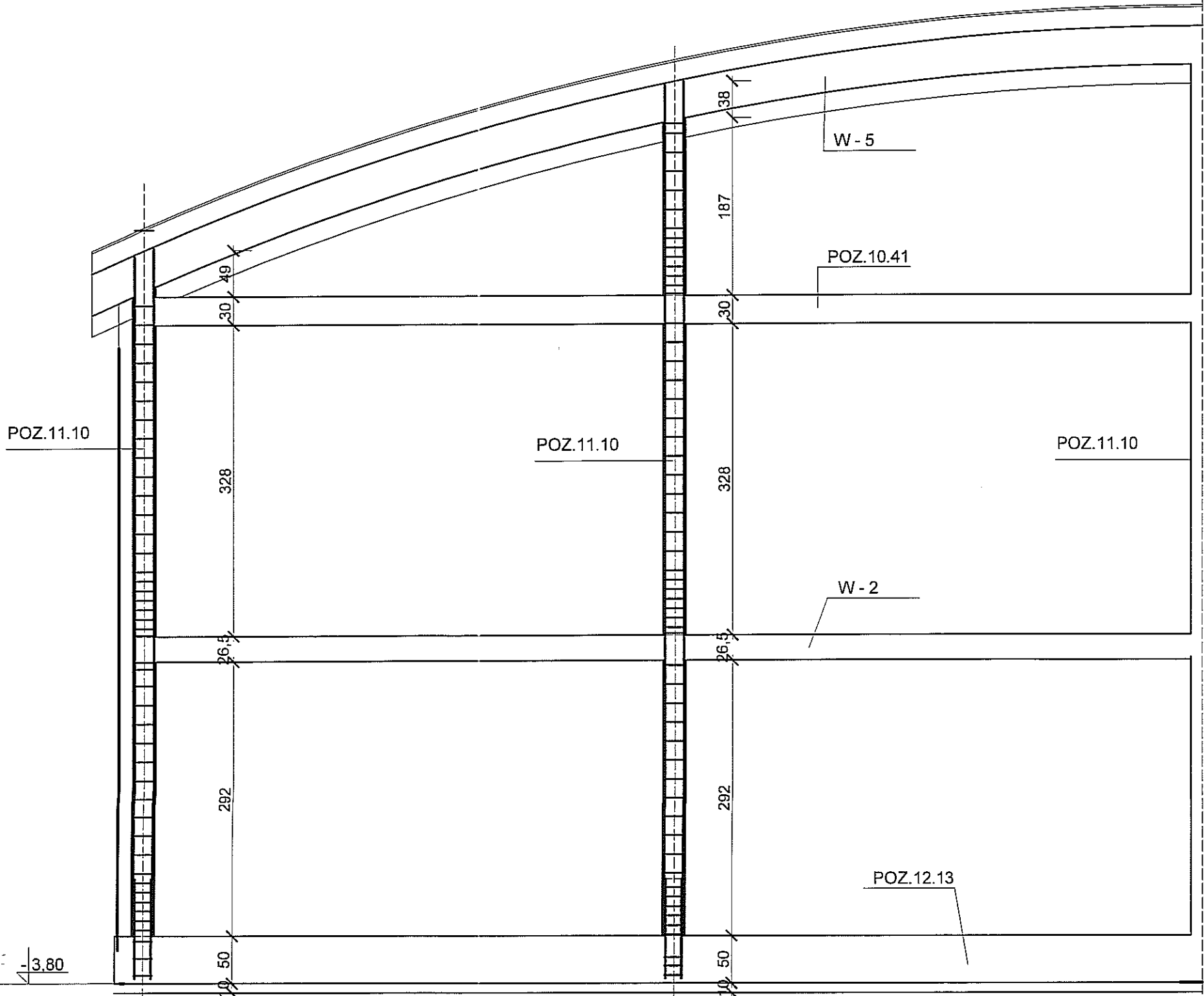
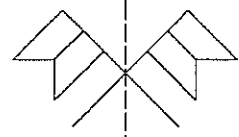


Sposób zbrojenia wylewek między płytami



JEDNOSTKA PROJEKTOWA MIASTOPROJEKT BYDGOSZCZ Sp. z o.o. BIURO PROJEKTOWO-BADAWCZE BUDOWNICTWA OGÓLNEGO 85-067 Bydgoszcz, ul. Jagiellońska 12a tel. centrala (052) 322 12 33, tel. fax (052) 322 14 34 www.miastoprojekt-bydgoszcz.pl			
INWESTYCJA	Budowa budynku szkoły podstawowej z oddziałami przedszkolnymi wraz z zagospodarowaniem i uzbrojeniem terenu ul. Świerkowa, Lublin dz.nr 188, 189, 1/14, 204/2, 1/17		
INWESTOR	Urząd Miasta Lublin ul. Wieniawska 14 20-071 Lublin		
	IMIĘ I NAZWISKO	NR LPRAWNIENIA	POCISG
PROJEKTANT	mgr inż. Joanna Sobczak	KUP/0083/POOK/09	
SPRAWDZIŁ	inż. Grażyna Wojszlegier	WBPP-NB-7210/55/81	
STADIUM	PROJEKT WYKONAWCZY		
BRANŻA	KONSTRUKCJA		
TOM	3 - SEGMENT C		
TYTUŁ RYSUNKU	WIENCE I SZCZEGÓŁY POŁĄCZENIA PŁYT SP26,5		
WERSJA	DATA	SKALA	NR RYSUNKU
	25.02.2011r.	1:20	10

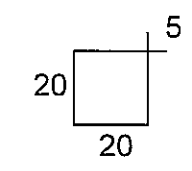
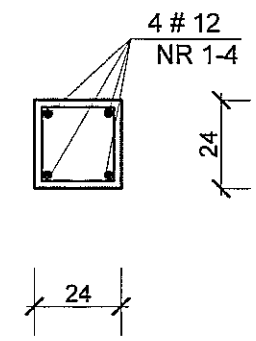
ŚCIANA SZCZYTOWA JADALNI 1 : 50



Nr pręta	Średnica mm	Długość m	Ilość szt.	Długość całkowita		
				A-I φ 6	A-IIIIN #12	
1	12	1,20	32		38.40	
2	12	3,75	32		120.00	
3	12	4,18	32		133.76	
4	12	80,0	mb		80.00	
5	6	0,90	456	410.40		
				Długość łączna [m]	410.40	372.16
				Ciężar jednostkowy [kg/m]	0.222	0.888
				Ciężar [kg]	91.1	330.5
					91.1	330.48

POZ.11.10 TRZPIEŃ szt.8
1 : 20

Beton B-25
Stal AIIIIN



5 756 Ø 6 co 20 / 10 cm l=90

JEDNOSTKA PROJEKTOWA
MIASTOPROJEKT BYDGOSZCZ Sp. z o.o.
 BIURO PROJEKTOWO-BADAWCZE BUDOWNICTWA OGÓLNEGO
 85-067 Bydgoszcz, ul. Jagiellońska 12a
 tel. centrala (052) 322 12 33, tel. fax (052) 322 14 34
 www.miastoprojekt-bydgoszcz.pl

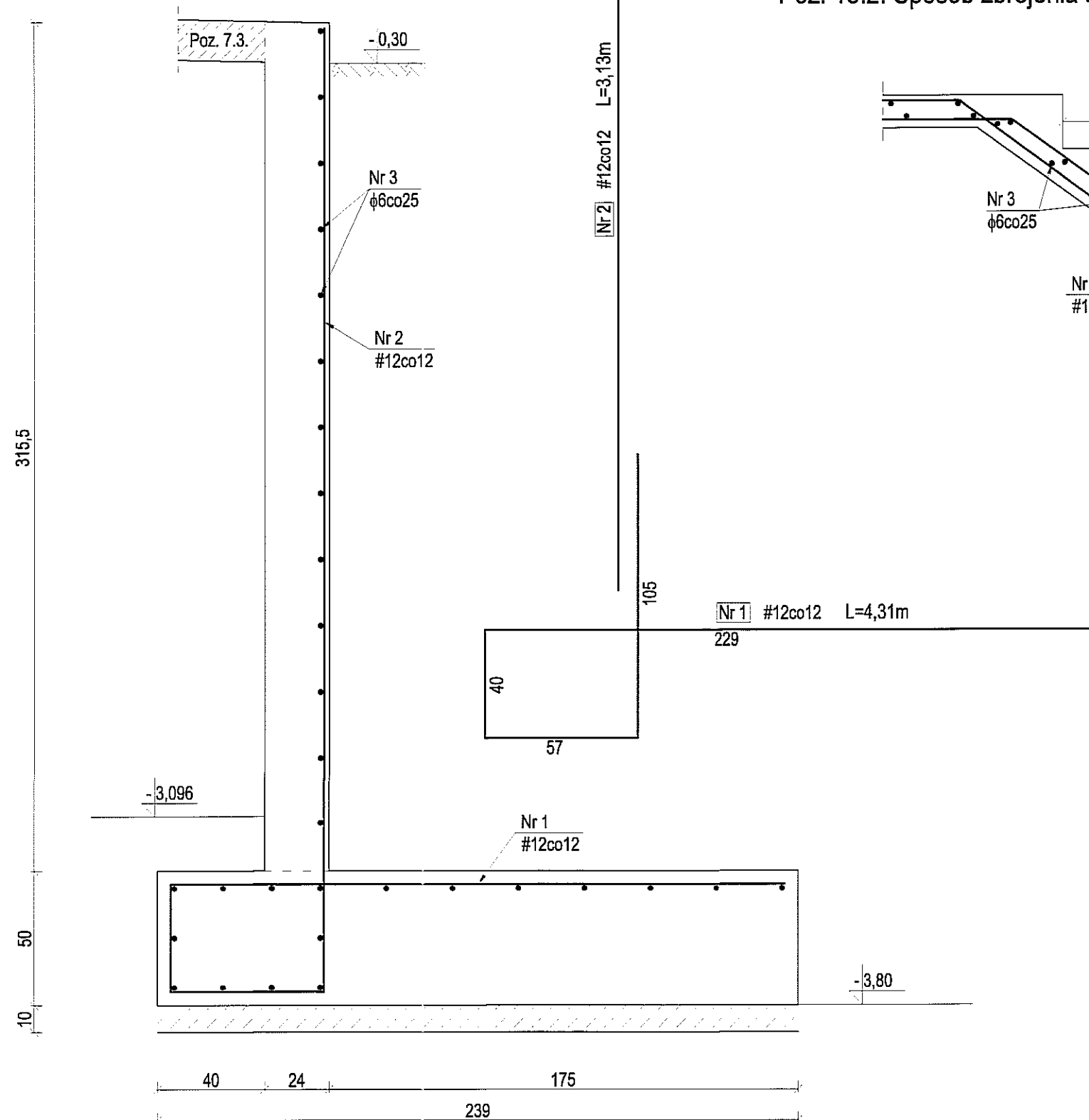
INWESTYCJA Budowa budynku szkoły podstawowej z oddziałami przedszkolnymi wraz z zagospodarowaniem i uzbrojeniem terenu
 ul. Świerkowa, Lublin dz.nr 188,189,1/14,204/2,1/17

INWESTOR Urząd Miasta Lublin
 ul. Wieniawska 14
 20-071 Lublin

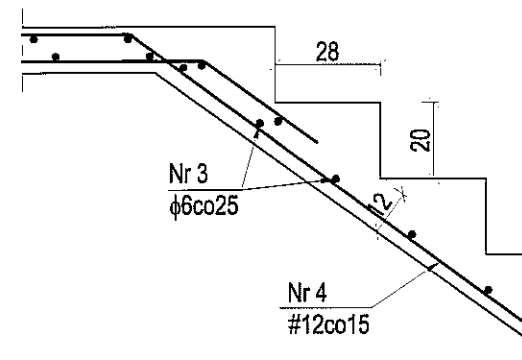
IMIĘ I NAZWISKO			
PROJEKTANT	mgr inż. Joanna Sobczak	KUP/0083/POOK/09	PODPISEK
OPRACOWAŁ	tech. Jadwiga Malińska	b.u.	
SPRAWDZIŁ	inż. Grażyna Wolszlegier	WBPP-NB-7210/55/81	
STADIUM	PROJEKT WYKONAWCZY		
BRANŻA	KONSTRUKCJA		
TOM	3 - SEGMENT C		

TYTUŁ RYSUNKU			
ŚCIANA SZCZYTOWA JADALNI			
DATA	25.02.2011 r.	SKALA	1:20 NR RYSUNKU 11

Poz. 15.1. Sciana oporowa
13,88mb



Poz. 15.2. Sposób zbrojenia schodów zewnętrznych



Zestawienie stali zbrojeniowej					
Nr pręta	Średnica	ilość	Długość	A-I	A-IIIIN
	mm	szk.	m	φ6	#12
1	#12	125	4,31		538.75
2	#12	125	3,13		391.25
3	φ6	mb	575,50	575.50	
4	#12	mb	195,77		195.77
Długość łączna [m]				575.50	1125.77
Ciężar jednostkowy [kg/m]				0,222	0,888
Suma [kg]				127.8	999.7

BETON B-25
STAL ZBROJENIOWA AIIIIN/AI

JEDNOSTKA PROJEKTOWA MIASTOPROJEKT BYDGOSZCZ Sp. z o.o. BIURO PROJEKTOWO-BADAWCZE BUDOWNICTWA OGÓLNEGO 85-067 Bydgoszcz, ul. Jagiellońska 12a tel. centrala (052) 322 12 33, tel.fax (052) 322 14 34 www.miastoprojekt-bydgoszcz.pl					
INWESTYCJA Budowa budynku szkoły podstawowej z oddziałami przedszkolnymi wraz z zagospodarowaniem i uzbrojeniem terenu ul. Świerkowa, Lublin dz.nr 188,189,1/14,204/2,1/17					
INWESTOR Urząd Miasta Lublin ul. Wieniawska 14 20-071 Lublin					
	IMIE I NAZWISKO	NR UPRAWNIEN	PODPIS		
PROJEKTANT	mgr inż. Joanna Sobczak	KUP/0083/POOK/09			
SPRAWDZIŁ	inż. Grażyna Wolszlegier	WBPP-NB-7210/55/81			
STADIUM	PROJEKT WYKONAWCZY				
BRANŻA	KONSTRUKCJA				
TOM	3 - SEGMENT C				
TYTUŁ RYSUNKU Poz. 15.0 ELEMENTY ZEWNĘTRZNE					
WERSJA	DATA	SKALA	NR RYSUNKU		
	25.02.2011r.	1:20	12		