



BIURO PROJEKTOWO – BADAWCZE BUDOWNICTWA OGÓLNEGO
„MIASTOPROJEKT – BYDGOSZCZ” Sp. z o.o.
ul. Jagiellońska 12a
85-067 Bydgoszcz

sekretariat@miastoprojekt.com.pl

NIP: 554-25-99-243
sekretariat - tel./fax. 052/322-12-33
e-mail:

www.miastoprojekt.com.pl

22

KARTA TYTUŁOWA

OBIEKT: BUDOWA BUDYNKU SZKOŁY PODSTAWOWEJ Z
ODDZIAŁAMI PRZEDSZKOLNYMI WRAZ Z
ZAGOSPODAROWANIEM I UZBROJENIEM TERENU
TOM 3 SEGMENT C

ADRES OBIEKTU: ul. Świerkowa, Lublin

NR DZIAŁKI : 188,189,1/14,204/2,1/17

INWESTOR : URZĄD MIASTA LUBLIN
UL. WIENIAWSKA 14
20-071 LUBLIN

STADIUM : PROJEKT WYKONAWCZY

TEMAT: Instalacje elektryczne wewnętrzne

Oświadczam że projekt został opracowany zgodnie z obowiązującym prawem i zasadami wiedzy technicznej

AUTOR PROJEKTU : inż. Łukasz Olejnik
nr upr. KUP/0072/PW0E/08

inż. Łukasz Olejnik
Uprawnienia budowlane do projektowania i kierowania
robotami budowlanymi bez ograniczeń w specjalności
instalacyjnej w zakresie instalacji elektrycznych
i elektroenergetycznych
nr ewid. : KUP/0072/PW0E/08

SPRAWDZAJĄCY: inż. Krzysztof Żekoński
nr upr. WBPP-NB-7210/301/82

inż. Krzysztof Żekoński
upr. bud. WBPP-NB-7210/301/82
Projektowanie i kierowanie robotami budowlanymi
bez ograniczeń w specjalności instalacyjno-inżynie-
ryjnej w zakresie instalacji i urządzeń elektrycznych

DATA WYKONANIA PROJEKTU : LUTY 2012

SPIS ZAWARTOŚCI OPRACOWANIA

1	Opis techniczny	4
1.1.	Przedmiot opracowania	4
1.2.	Podstawa opracowania	4
1.3.	Zakres opracowania	4
1.4.	Przepisy i normy	4
1.5.	Zasilanie budynku	5
1.6.	Rozwiązania techniczne projektowanych instalacji	5
1.6.1.	Główna tablica rozdzielcza	5
1.6.2.	Tablice elektryczne piętrowe TE	5
1.6.3.	Tablica TE-K	5
1.6.4.	Instalacje oświetlenia	5
1.6.5.	Instalacje siły i gniazd wtykowych	6
1.6.6.	Instalacja ochrony przeciwprzepięciowej	6
1.6.7.	Instalacja odgromowa	7
1.6.8.	Instalacja ochrony od porażeń i połączenia wyrównawcze	7
1.7.	Uwagi końcowe	7
2	Obliczenia	9
	Rysunki	
	E-1 – Ogólny plan zasilania	
	E-2 – Segment C - Rzut piwnicy – siła	
	E-3 – Segment C - Rzut piwnicy – oświetlenie	
	E-4 – Segment C - Rzut parteru – siła	
	E-5 – Segment C - Rzut parteru – oświetlenie	
	E-6 – Segment C - Rzut dachu	

1 Opis techniczny

1.1. Przedmiot opracowania

Przedmiotem opracowania jest projekt budowlany instalacji elektrycznej dla inwestycji nazwanej jako: „Budowa budynku szkoły podstawowej z oddziałami przedszkolnymi wraz z zagospodarowaniem i uzbrojeniem terenu” ul. Świerkowa, Lublin dz.nr 188,189,1/14,204/2,1/17.

1.2. Podstawa opracowania

- umowa z investorem,
- projekty budowlany branży architektonicznej i branż instalacyjnych,
- wizja lokalna na terenie inwestycji,
- obowiązujące przepisy i normy.

1.3. Zakres opracowania

- główna tablica rozdzielcza budynku,
- tablice elektryczne strefowe budynku,
- instalacje siłowe,
- instalacje gniazd elektrycznych wtykowych,
- instalacje oświetlenia ogólnego i awaryjnego,
- instalacja oświetlenia ewakuacyjnego,
- instalacja odgromowa i połączeń wyrównawczych,
- ochrona przeciwporażeniowa,
- ochrona przeciwprzepięciowa.

1.4. Przepisy i normy

- PN - IEC 60364-4-443 – ochrona od przepięć,
- PN - IEC 61024-1 – ochrona odgromowa,
- PN - IEC 60364-5-523 – obciążalność prądowa
- PN - EN 12464-1 – oświetlenie miejsc pracy
- PN - EN 1838 – oświetlenie awaryjne
- N SEP-E-003:2004 – elektroenergetyczne i sygnalizacyjne linie kablowe
- PN - HD 60364-4-41 : 2000 – ochrona od porażenia

Oraz inne normy i przepisy przywołane Prawem Budowlanym w tym Rozporządzenie Ministra Infrastruktury w sprawie warunków technicznych, jakim powinny odpowiadać budynki i ich usytuowanie (Dz. U. z dnia 12 marca 2009r) do obowiązkowego stosowania.

1.5. Zasilanie budynku

Projektowane budynki zasilane będą ze stacji transformatorowej K216 kablem YAKY 4x300mm² do złącza kablowo-pomiarowego umieszczonego na ścianie budynku A w miejscu pokazanym na rzutach. Projekt kabla zasilającego wg oddzielnego opracowania. Ze złącza kablowo-pomiarowego do głównej tablicy rozdzielczej budynku wyprowadzić kabel YKY 4x240mm² układany w rurze pod posadzką. Główna tablica rozdzielcza zlokalizowana będzie w piwnicy budynku A. Zasilane z niej będą: tablice strefowe TE, rozdzielnia kotłowni oraz oświetlenie zewnętrzne.

1.6. Rozwiązania techniczne projektowanych instalacji

Planowana inwestycja polegać będzie na wykonaniu instalacji oświetleniowej, instalacje gniazd wtykowych, rozdzielnic elektrycznych, rozdzielnic głównej, wewnętrznych linii zasilających

1.6.1. Główna tablica rozdzielcza

Główna tablica rozdzielcza budynku umieszczona będzie w piwnicy budynku A. Tablice należy wykonać jako wolnostojącą, z materiału izolacyjnego (II klasa izolacji), zamykaną drzwiami o stopniu ochrony IP40 standardu nie gorszego niż Hager. W głównej tablicy rozdzielczej należy zabudować takie elementy jak: wyłącznik główny z wyzwalaczem wzrostowym dla wyłącznika p.poż., ogranicznik przepięć klasy B+C z dodatkowym zabezpieczeniem, rozłączniki bezpiecznikowe dla wewnętrznych linii zasilających, wyłącznik nadprądowy z członem różnicowoprądowym dla urządzeń p.poż.. Kable i przewody należy doprowadzić do tablicy poprzez dławice uszczelniające. Przewody oraz części będące pod napięciem (także przewody neutralne i ochronne) powinny być maskowane i niedostępne dla ludzi. Wszystkie zabezpieczenia powinny być opisane, by umożliwić łatwą identyfikację obwodu przez użytkownika.

1.6.2. Tablice elektryczne piętrowe TE

Tablice piętrowe znajdować się będą w pomieszczeniach komunikacji budynków na poszczególnych piętrach. Wykonane będą jako podtynkowe, o drugiej klasie izolacji (wykonane z materiału izolacyjnego), zamykane drzwiami na klucz o stopniu ochrony min. IP30 standardu nie gorszego niż oferowane przez firmę „Hager”. W tablicach należy zabudować takie elementy jak: rozłącznik główny, wyłączniki nadprądowe, wyłączniki różnicowoprądowe, lampki sygnalizacyjne, przekaźniki impulsowe do załączania oświetlenia, rozłączniki bezpiecznikowe, oraz ogranicznik przepięć klasy C. Kable i przewody należy doprowadzić do tablicy pod tynkiem przez otwory pomiędzy elementami konstrukcyjnymi obudowy. Przewody oraz części będące pod napięciem (także przewody neutralne i ochronne) powinny być maskowane i niedostępne dla ludzi. Wszystkie zabezpieczenia powinny być opisane, by umożliwić łatwą identyfikację obwodu przez użytkownika.

1.6.3. Tablica TE-K

Rozdzielnica kotłowni według oddzielnego opracowania.

1.6.4. Instalacje oświetlenia

Instalacja oświetleniowa wykonywana będzie przewodami YDYżo 3x1,5 lub YDYżo 4x1,5 układanymi pod tynkiem (w pomieszczeniach z sufitem naturalnym) na korytach kablowych tam gdzie zastosowano sufity podwieszane. Przewody do opraw wbudowanych w sufit prowadzić w rurach karbowanych. We wszystkich pomieszczeniach przewiduje się oprawy z fluorescencyjnym źródłem światła. Wszystkie oprawy należy wyposażyć w stateczniki elektroniczne.

Część opraw oświetleniowych oznaczonych na rysunkach symbolem AW (oświetlenie awaryjne) wyposażona jest w własną baterię. Bateria ta ma zapewnić 50% strumienia świetlnego oprawy (przez godzinę) na wypadek zaniku zasilania podstawowego. Baterie umieszczone w oprawach podlegają okresowej kontroli według zaleceń producenta.

Łączniki we wszystkich pomieszczeniach montować na wysokości 1,4m.

Tabela I Wykaz poziomów natężeń światła w pomieszczeniach (wartości przyjęte do obliczeń)

Pomieszczenie	Przyjęta wartość natężenia światła
Komunikacja	100lx
Sanitariaty/szatnie	200lx
Labolatoria	500lx
Pomieszczenia biurowe	500lx
Pomieszczenia dydaktyczne	500lx
Magazyny	100lx
Szatnia	200lx

1.6.5. Instalacje siły i gniazd wtykowych

W projektowanym budynku przewiduje się następujące instalacje siłowe:

- zasilanie tablic piętrowych,
- zasilanie urządzeń wentylacji,
- zasilanie urządzeń technologicznych.

Gniazda ogólne jednofazowe należy wykonać jako podtynkowe z bolcem ochronnym PE. W sanitariatach, w pomieszczeniach laboratoryjnych i w pobliżu umywalek stosować gniazda IP-44 (bryzgoszczelne). Instalacje siły i gniazd wtykowych należy wykonać przewodami YDYżo ułożonymi podobnie jak w opisanej powyżej instalacji oświetleniowej. Przekroje przewodów zostały podane na schematach. W sanitariatach gniazda montować na wysokości 1,4m (stosować osprzęt bryzgoszczelny), w pracowniach i pomieszczeniach laboratoryjnych na wysokości 1,2m, w pozostałych pomieszczeniach na wysokości 0,3m. Gniazda wtykowe o standardzie nie gorszym niż oferowane przez firmę „ELDA”.

Wewnętrzne linie zasilające budynku należy układać:

- na korycie kablowym w rurach o odpowiedniej szerokości nad sufitem podwieszanym w ciągach komunikacyjnych (szerokości koryt i ich trasy podane na rzutach kondygnacji
- w pionie kablowym w rurach o odpowiedniej szerokości na odcinkach pionowych i na odcinkach od koryta kablowego do tablic elektrycznych.

Wentylatory dachowe łączyć poprzez wyłączniki serwisowe np. 4G25 w wykonaniu szczelnym.

1.6.6. Instalacja ochrony przeciwprzepięciowej

Układ ochrony przeciwprzepięciowej dla projektowanego budynku składa się z:

- ogranicznika przepięć klasy B+C znajdującego się w głównej tablicy rozdzielczej,
- ograniczników przepięć klasy C znajdujących się w poszczególnych tablicach strefowych, mieszkaniowych, biurowych.

Aparaty przeciwprzepięciowe o standardzie nie gorszym niż oferowane przez firmy Moeller, Phoenix

Contact, DEHN.

1.6.7. Instalacja odgromowa

Instalacje odgromową należy wykonać w postaci siatki niez izolowanych zwodów poziomych drutem Dfe/Zn Ø8mm metodą naprężną. Przewody odprowadzające (drut Dfe/Zn Ø8mm) układać w rurce instalacyjnej PCV o średnicy 37mm ułożonej pod tynkiem. Przewody odprowadzające połączyć z uziomem otokowym poprzez zaciski kontrolne, które należy umieścić na wysokości 1,4m w zamykanej metalowymi drzwiami wnęką o wymiarach 200x200. Wszystkie wystające elementy na dachu (nie urządzenia elektryczne) połączyć z siatką zwodów. Uziom otokowy wykonać z bednarki Fe/Zn 25x4mm i układać na głębokości 0,6m w ziemi w odległości 1,0m od fundamentów. Do uziomu otokowego podłączyć główną szynę wyrównawczą.

1.6.8. Instalacja ochrony od porażenia i połączenia wyrównawcze

Jako ochronę od porażenia prądem elektrycznym przyjęto samoczynne wyłączenie zasilania w układzie TN-S.

Ochronie podlegają:

- bolce ochronne gniazd wtykowych,
- metalowe korpusy urządzeń,
- metalowe koryta kablowe
- metalowe obudowy opraw oświetleniowych.

Jako zabezpieczenie uzupełniające przed porażeniem we wszystkich obwodach zastosowano wyłączniki z funkcją różnicowoprądową.

Główną szynę połączeń wyrównawczych projektuje obok głównej tablicy rozdzielczej. Do szyny połączeń wyrównawczych należy połączyć uziom otokowy budynku, wszystkie metalowe części instalacji wodnych i kanalizacyjnych. Wszystkie połączenia przewodów biorących udział w ochronie przeciwporażeniowej powinny być wykonane w sposób pewny, trwałe w czasie i chronione przed korozją. Rezystancja uziemienia powinna wynosić $R \leq 1 \Omega$.

1.7. Uwagi końcowe

Całość robót wykonać zgodnie z Prawem Budowlanym oraz Polskimi Normami.

Wszystkie instalacje należy wykonać przewodami na napięcie 750V. Po wykonaniu instalacji należy dokonać pomiarów izolacji i skuteczności ochrony przeciwporażeniowej.

Aparatura i urządzenia elektroenergetyczne powinny posiadać certyfikaty stwierdzające o dopuszczeniu do stosowania w naszym kraju lub gdy nie podlegają temu obowiązkowi, deklarację zgodności z obowiązującymi normami i wymaganiami właściwych przepisów, stanowiące podstawę dopuszczenia do stosowania na terenie naszego kraju.

Bydgoszcz, luty 2012r.

Opracował

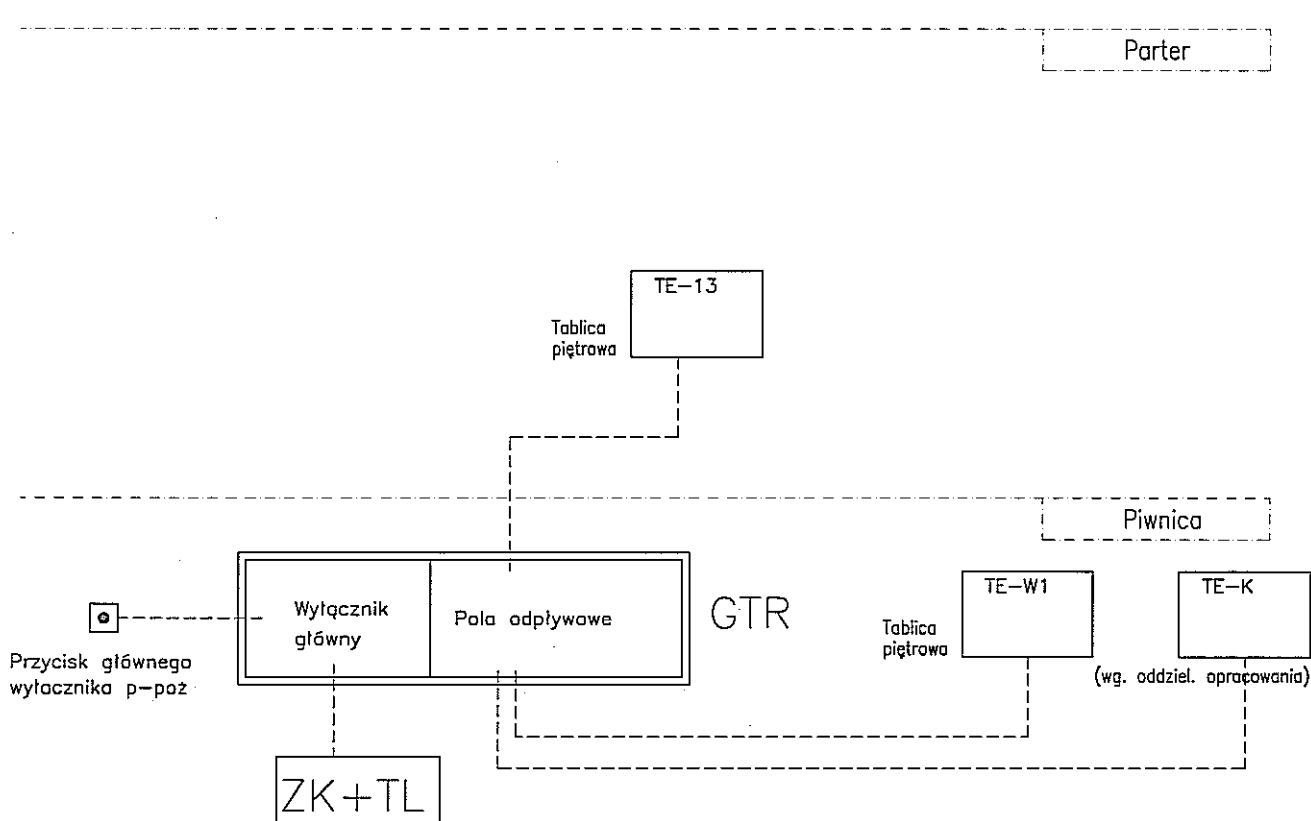
inż. Łukasz Olejnik

inż. Łukasz Olejnik
Uprawnienia budowlane do projektowania i kierowania
robotami budowlanymi bez ograniczeń w specjalności
instalacyjnej w zakresie sieci, instalacji elektrycznych
i elektroenergetycznych.
nr ewid. : KUP/0072/PW/OE/08

2 Obliczenia

ODBIORNIK	Symbol kabla	Pi [kW]	COS fi	kz	Ps [kW]	U [V]	Prąd obliczeniowy w obwodzie [A]		Prąd znamionowy urządzenia zabezpieczającego	Typ przewodu	ILOSC ŻYL			SPADEK NAPIĘCIA [%]	OBCIĄŻALNOŚĆ DŁUGOTRWAŁA [katalogowa]	WSP. KORYGUJĄCY	OBCIĄŻALNOŚĆ DŁUGOTRWAŁA [skorygowana]	TYP BEZPIECZNIKA	Skorygowana wartość zabezpieczenia	warunek $I_b < I_n < I_z$ [1] - jeśli spełniony	warunek $I_2 < 1,45 \cdot I_z$ [1] - jeśli spełniony
							Ib	In			PRZEKROJ [mm²]	DŁUGOŚĆ [m]	Iz								
TE-01	W01	30,45	0,90	0,53	16,14	400	25,88	32	L-Gs	54	5	10	0,13	53	0,8	42	WT-00/gG	29	1	1	
TE-W1	WW1	25,90	0,90	1,00	25,90	400	41,54	50	L-Gs	54	5	16	0,68	72	0,8	58	WT-00/gG	45	1	1	
TE-K	WK	3,00	0,90	1,00	3,00	400	4,81	6	L-Gs	54	5	6	0,26	38	1,0	38	WT-00/gG	5	1	1	
TE-11	W11	82,37	0,90	0,53	43,66	400	70,01	80	L-Gs	54	5	35	1,17	117	0,8	94	WT-00/gG	72	1	1	
TE-12	W12	55,13	0,90	0,54	29,77	400	47,74	50	L-Gs	54	5	16	1,93	72	0,8	58	WT-00/gG	45	1	1	
TE-13	W13	158,57	0,90	0,50	79,29	400	127,15	160	L-Gs	54	5	95	1,26	219	0,8	175	WT-00/gG	144	1	1	
TE-14	W14	95,24	0,90	0,53	50,48	400	80,95	100	L-Gs	54	5	50	0,61	142	0,8	114	WT-00/gG	90	1	1	
TE-15	W15	48,22	0,90	0,54	26,04	400	41,76	50	L-Gs	54	5	16	2,34	72	0,8	58	WT-00/gG	45	1	1	
TE-S	WS	4,31	0,90	1,00	4,31	230	20,82	25	YDYzo	54	3	4,0	2,33	34	0,8	27	WT-00/gG	23	1	1	
TE-21	W21	100,91	0,90	0,52	52,47	400	84,15	100	L-Gs	54	5	50	5,22	142	0,8	114	WT-00/gG	90	1	1	
TE-22	W22	29,79	0,90	0,53	15,79	400	25,32	32	L-Gs	54	5	10	4,27	53	0,8	42	WT-00/gG	29	1	1	
TE-23	W23	97,77	0,90	0,53	51,82	400	83,10	100	L-Gs	54	5	50	4,32	142	0,8	114	WT-00/gG	90	1	1	
TE-24	W24	44,54	0,90	0,54	24,05	400	38,57	40	L-Gs	54	5	10	6,60	53	0,8	42	WT-00/gG	36	1	1	
TE-W2	WW2	19,48	0,90	1,00	19,48	400	31,24	32	L-Gs	54	5	10	7,24	53	0,8	42	WT-00/gG	29	1	1	
RE-BOISKO	WBOISKO	11,00	0,90	0,30	3,30	400	5,29	6	YKY	54	5	4	0,88	44	0,8	35	WT-00/gG	5	1	1	
ORLIK	WORLIK	40,00	0,90	1,00	40,00	400	64,15	80	YKY	54	5	25	3,59	128	1,0	128	WT-00/gF	72	1	1	

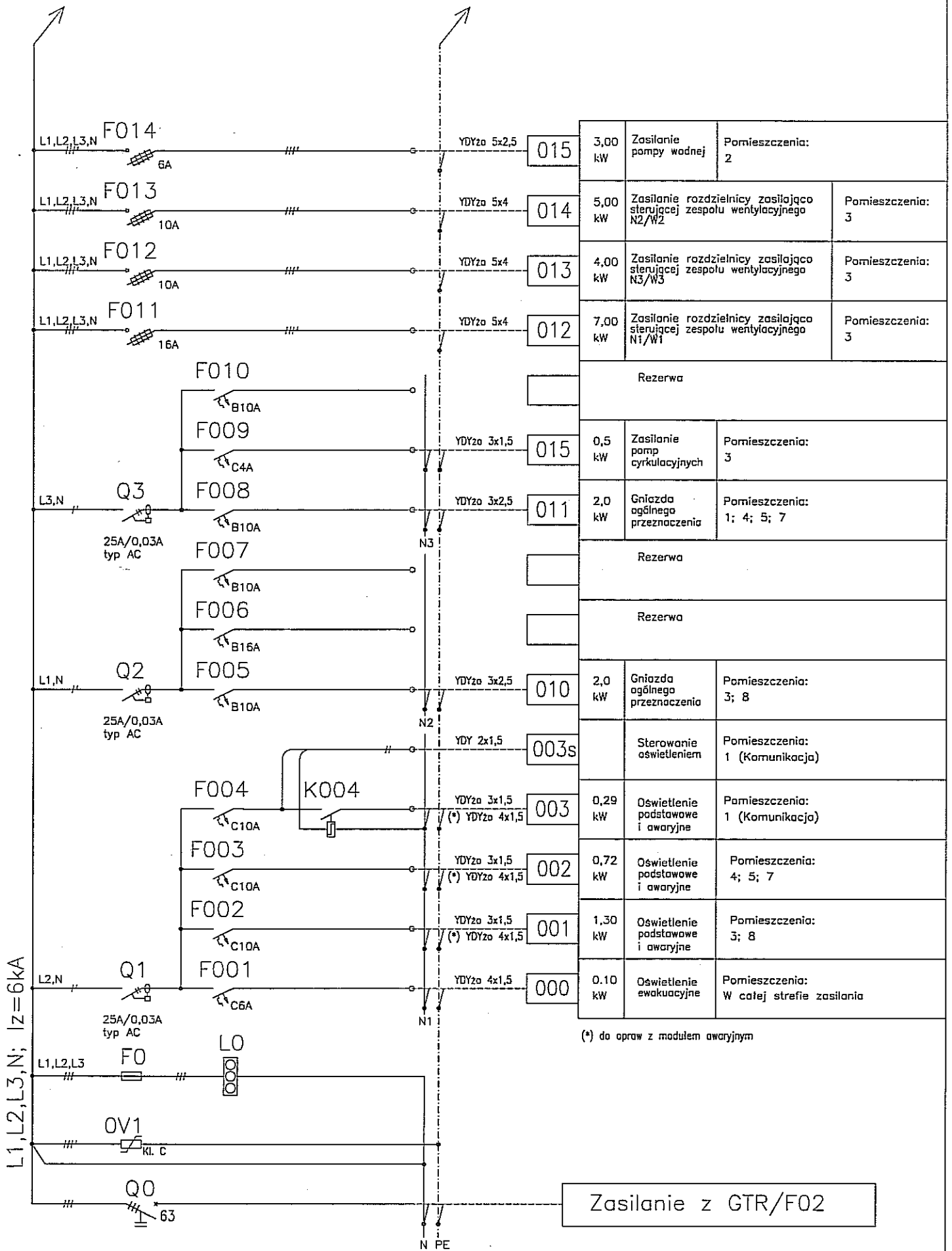
Całkowita moc zainstalowana Pi=846,68kW
 Całkowita moc zapotrzebowana Pz=485,49kW
 Współczynnik jednoczesności kz=0,5
 Moc szczytowa zapotrzebowana Ps=242,74kW



ZK+TL
 Proj. złącze kablowo pomiarowe
 na ścianie budynku
 (wg. oddziel. opracowania)

JEDNOSTKA PROJEKTOWA MIASTOPROJEKT BYDGOSZCZ Sp. z o.o. BIURO PROJEKTOWO-BADAWCZE BUDOWNICTWA OGÓLNEGO 85-067 Bydgoszcz, ul. Jagiellońska 12a tel. centrala (052) 322 12 33, tel. fax (052) 322 14 34 www.miastoprojekt-bydgoszcz.pl			
INWESTYCJA Budowa budynku szkoły podstawowej z oddziałami przedszkolnymi wraz z zagospodarowaniem i uzbrojeniem terenu ul. Świerkowa, Lublin dz. nr 188, 189, 1/14, 204/2, 1/17			
INWESTOR Urząd Miasta Lublin ul. Wieniawska 14 20-071 Lublin			
	IMIĘ I NAZWISKO	NR UPRAWNIENI	PODPIS
PROJEKTANT	inż. Łukasz Olejnik	KUP/0072/PWOE/08	<i>Onjnia</i>
OPRACOWAŁ	inż. Łukasz Olejnik	KUP/0072/PWOE/08	
SPRAWDZIŁ	inż. Krzysztof Żekoński	WBPP-NB-7210/301/82	
STADIUM	PROJEKT WYKONAWCZY		
BRANŻA	ELEKTRYCZNA		
TOM	3 - SEGMENT C		
TYTUŁ RYSUNKU	OGÓLNY PLAN ZASILANIA		
DATA	02.2012 r.	SKALA	NR RYSUNKU E-1

UKŁAD SIECI TN-C-S
 Ochrona od porażen:
 Samoczynne wyłączenie zasilania / wyłączniki różnicowoprądowe



(* do oprav z modułem awaryjnym

Zasilanie z GTR/F02

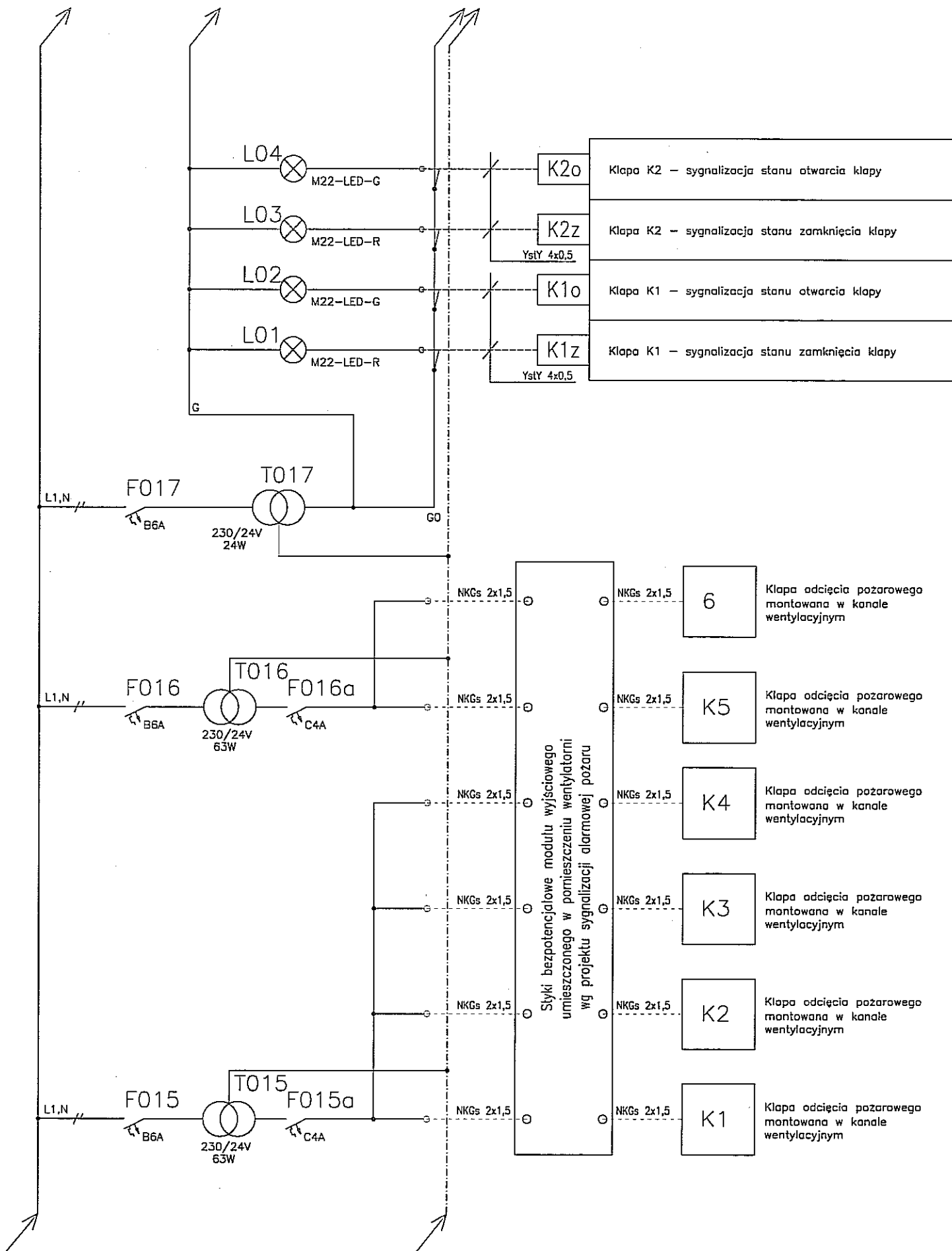
Ochrona od porażań
Samoczynne wyłączenie
w układzie sieci TN-S

Obudowa wnętrkowa z drzwiami pełnymi
i osłonami części metalowych aparatów.

Schemat tablicy
TE-W1

Data:
2012-02

Rys.
E-1/1/1



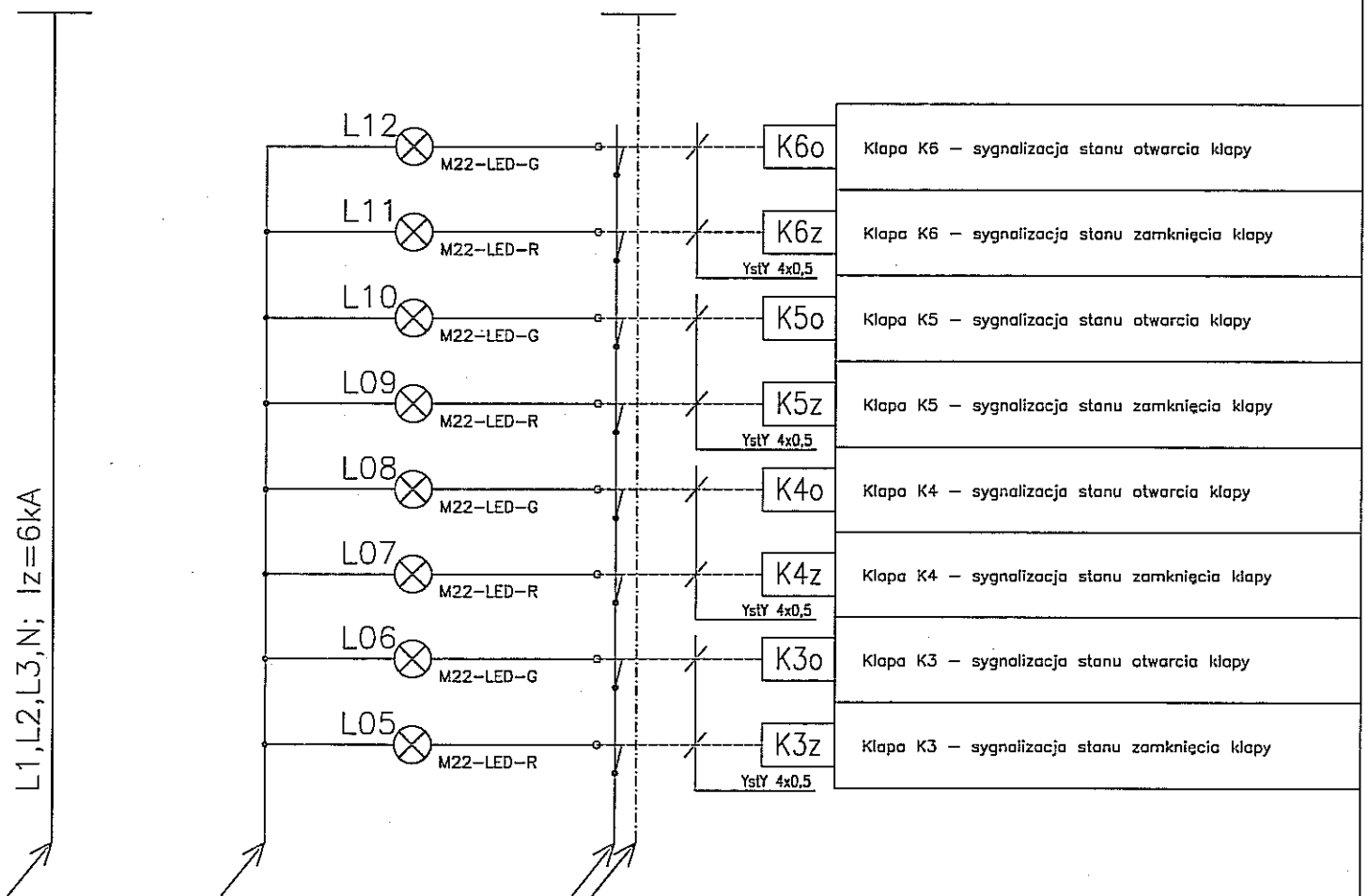
Ochrona od porażen
Samoczynne wyłączenie
w układzie sieci TN-S

Obudowa wewnętrzna z drzwiami pełnymi
i osłonami części metalowych aparatów.

Schemat tablicy
TE-W1

Data:
2012-02

Rys.
E-1/1/2



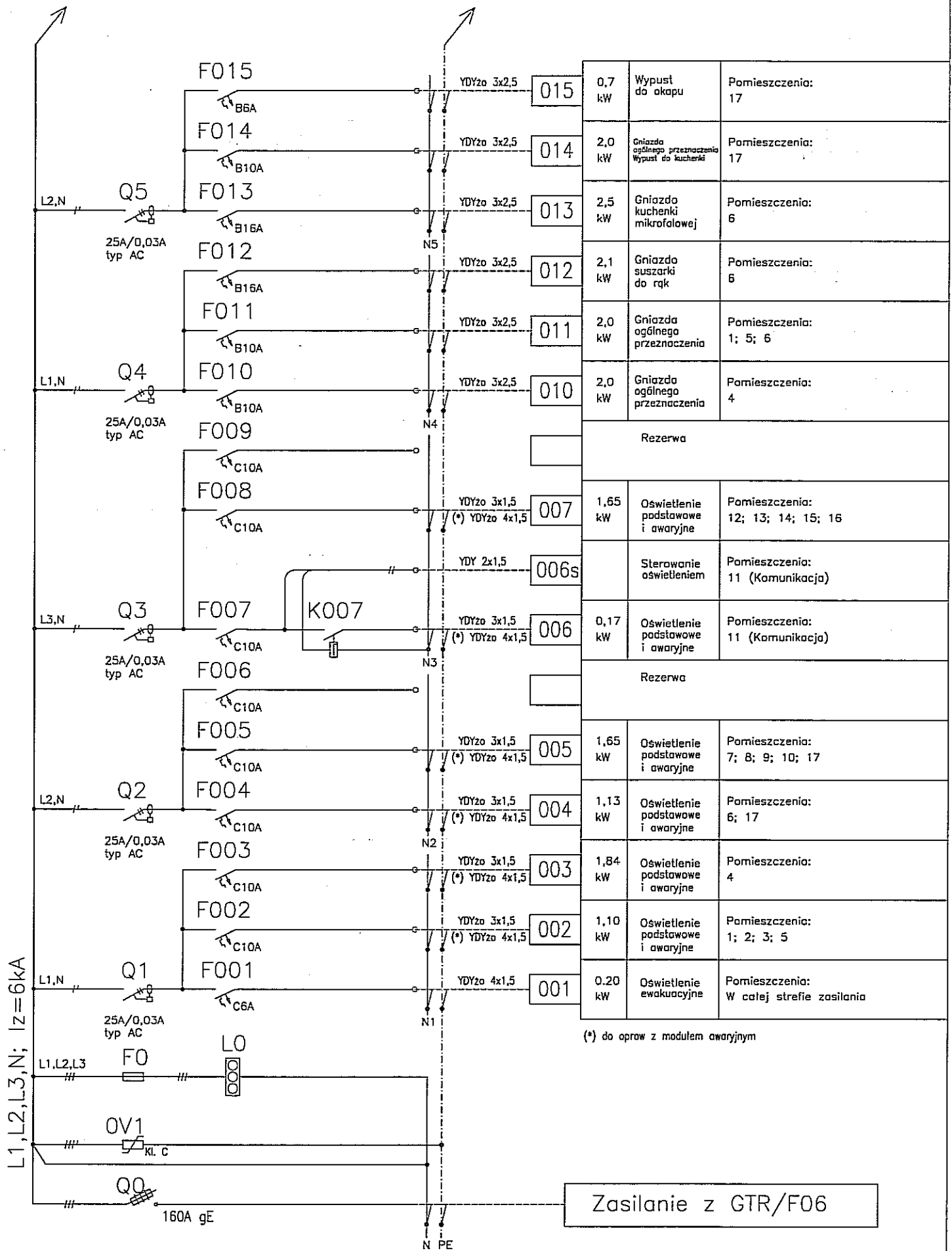
Ochrona od porażen
Samoczynne wyłączenie
w układzie sieci TN-S

Obudowa wnątkowa z drzwiami pełnymi
i osłonami części metalowych aparatów.

Schemat tablicy
TE-W1

Data:
2012-02

Rys.
E-1/1/3



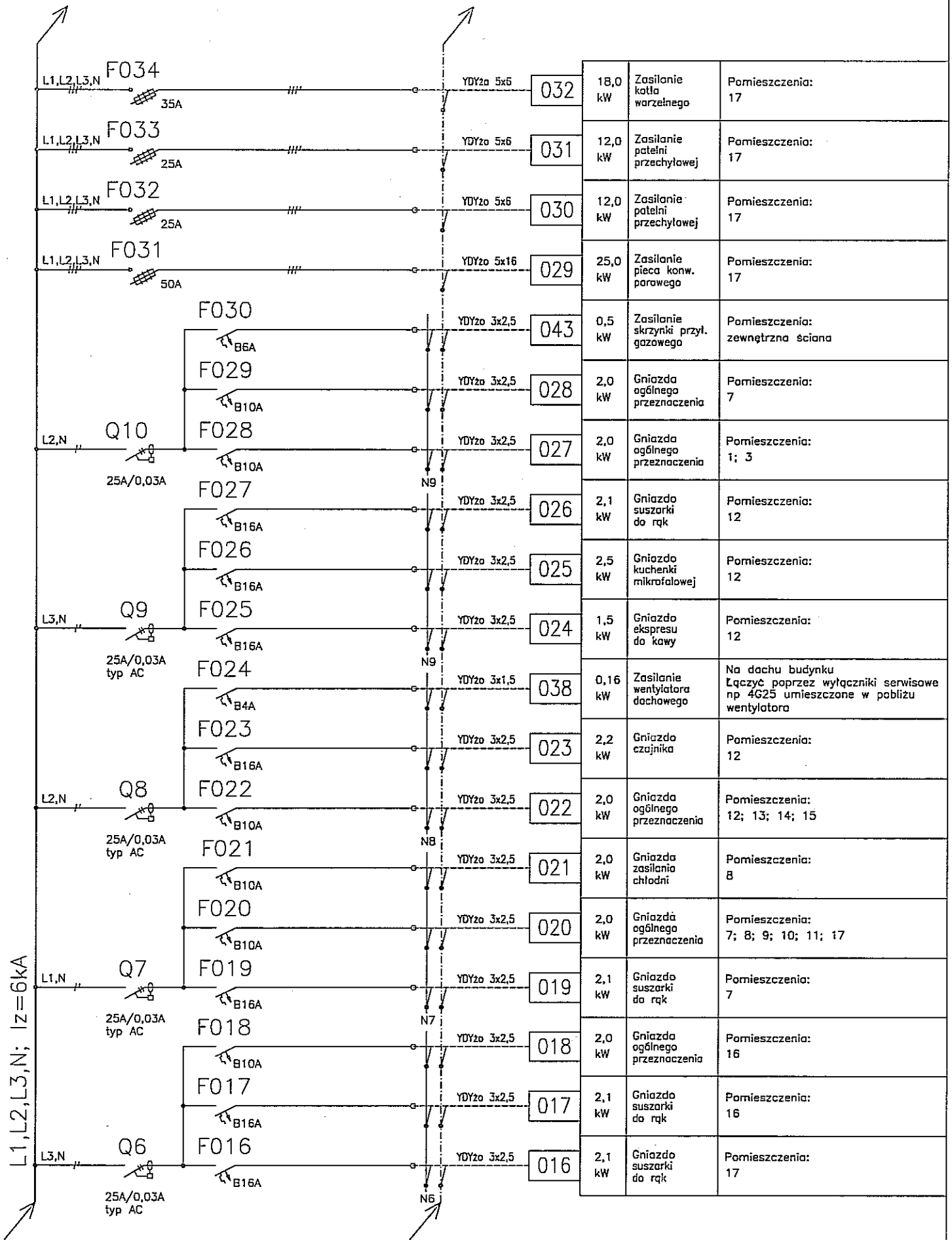
Ochrona od porażenia
Samoczynne wyłączenie
w układzie sieci TN-S

Obudowa wnątkowa z drzwiami pełnymi
i osłonami części metalowych aparatów.

Schemat tablicy
TE-13

Data:
2012-02

Rys.
E-1/2/1



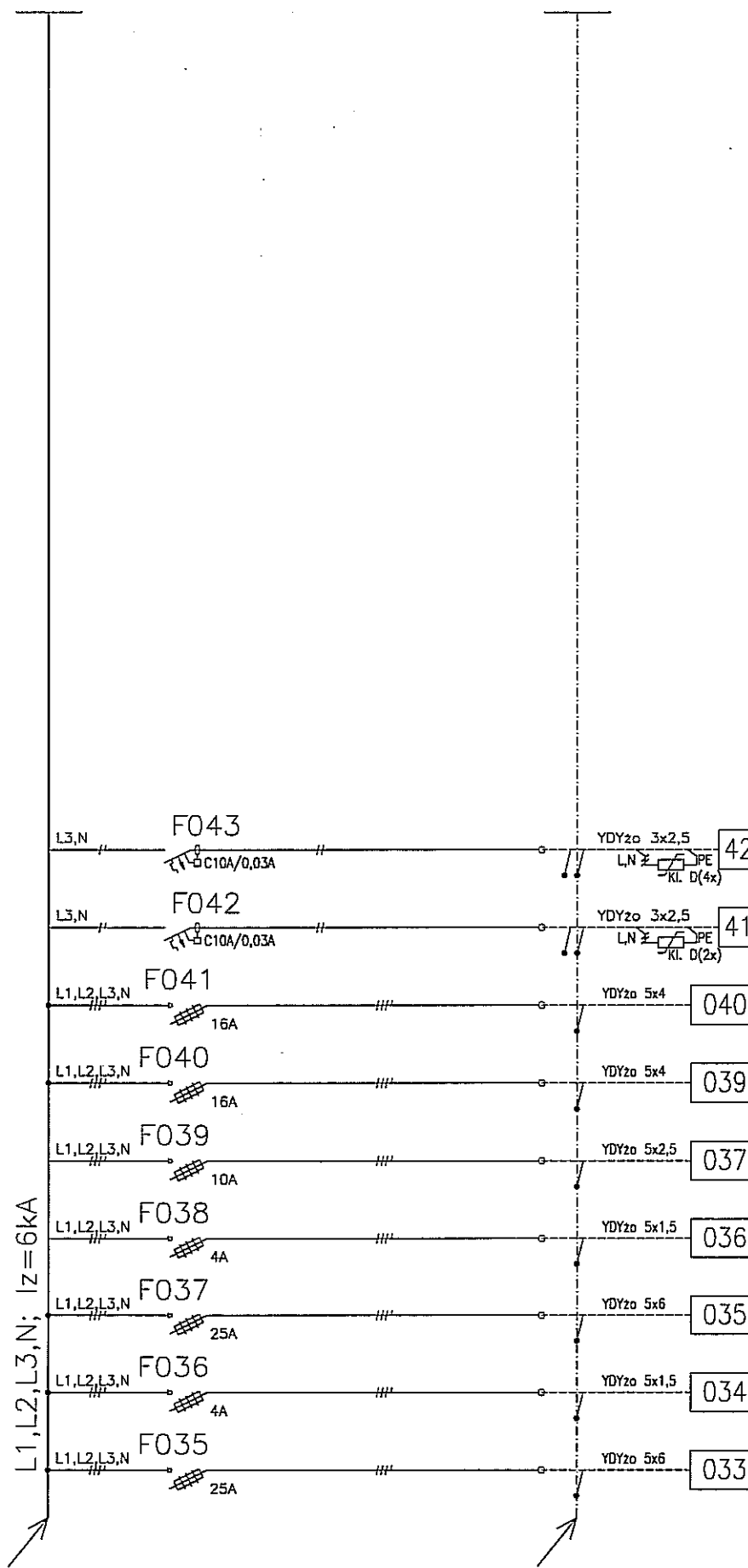
Ochrona od porażen
Samoczynne wyłączenie
w układzie sieci TN-S

Obudowa wnąkowa z drzwiami pełnymi
i osłonami części metalowych aparatów.

Schemat tablicy
TE-13

Data:
2012-02

Rys.
E-1/2/2



2,00 kW	Zasilanie dla komputerów	Pomieszczenia: 2; 3
1,00 kW	Zasilanie dla komputerów	Pomieszczenia: 4
6,0 kW	Zasilanie BEMAR	Pomieszczenia: 6
6,0 kW	Zasilanie BEMAR	Pomieszczenia: 6
4,4 kW	Przyłącze jed. zew. klimatyzatora	Pomiędzy jednostką wewnętrzną a zewnętrzną ułożyć przewód YDY2o 4x1,5
2,0 kW	Zasilanie wentylatora dachowego	Na dachu budynku Łączyć poprzez wyłączniki serwisowe np 4G25 umieszczone w pobliżu wentylatora
12,0 kW	Zasilanie zmywarki	Pomieszczenia: 7
2,0 kW	Zasilanie obteraczki do warzyw	Pomieszczenia: 16
12,0 kW	Zasilanie warki do makaronu	Pomieszczenia: 17

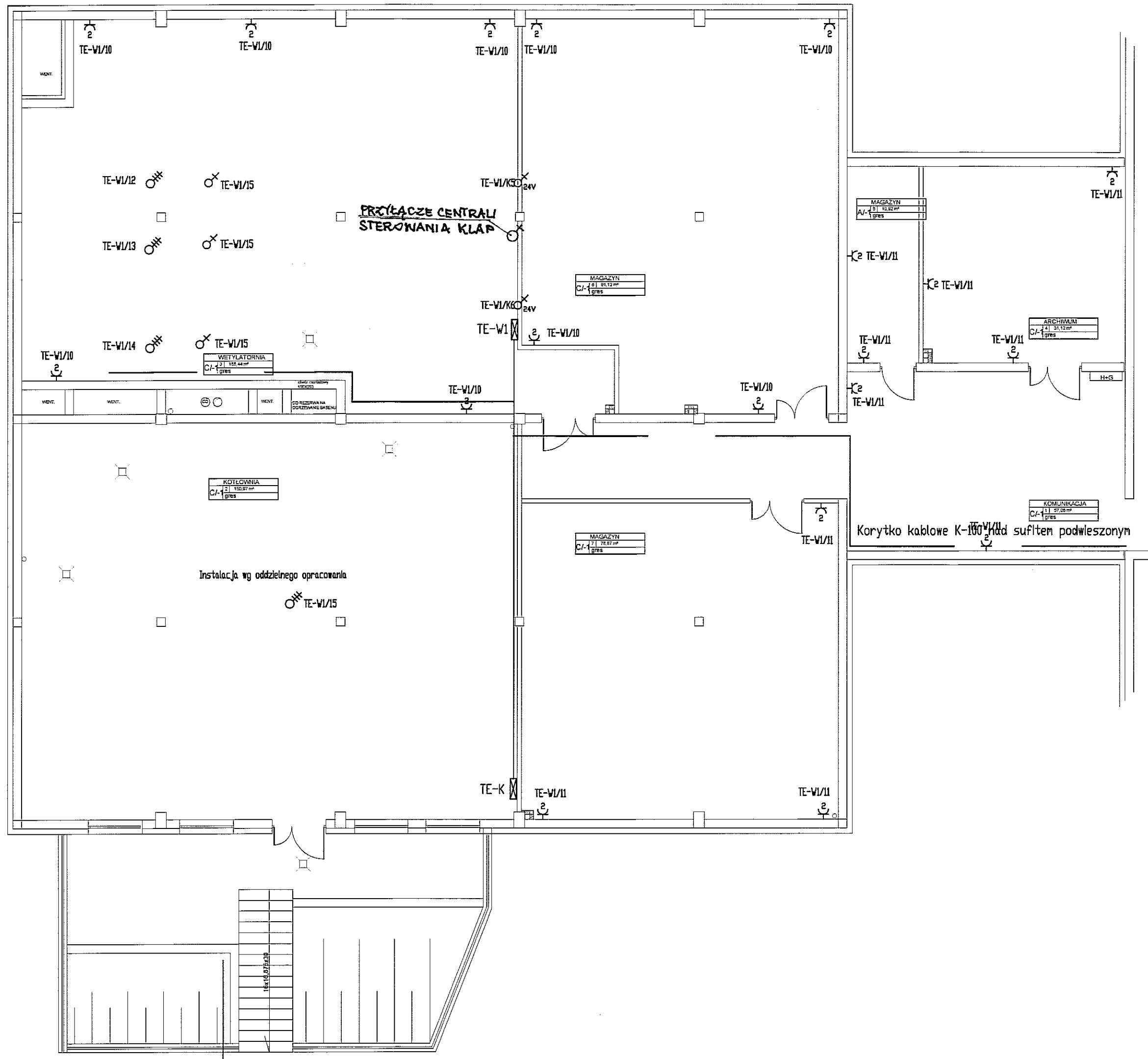
Ochrona od porażen
Samoczynne wyłączanie
w układzie sieci TN-S

Obudowa wnąkowa z drzwiami pełnymi
i osłonami części metalowych aparatów.

Schemat tablicy
TE-13

Data:
2012-02

Rys.
E-1/2/3



Oznaczenia

- ⊗ GNIAZDO 1L+HNPE 16A/230V (podwójne) z kluczem typu DATA
- ⊗ GNIAZDO WTYKOWE 230V, 16A
- ⊗ GNIAZDO WTYKOWE PODWÓJNE 230V, 16A
- ⊗ GNIAZDO WTYKOWE TRYZGOSZCZELNE 230V, 16A
- ⊗ PRZYŁĄCZE 1F
- ⊗ PRZYŁĄCZE 3F
- ⊗ 16A GNIAZDO WTYKOWE TRYZGOSZCZELNE 3F 400V, 16A
- ⊗ 24V PRZYŁĄCZE 24V DLA ZASILANIA KLAP ODDZIELENIA POŻAROWEGO
- ⊗ 12VDC PRZYŁĄCZE 12V DC
- ⊗ TABLICA ELEKTRYCZNA PROJEKTOWANA

Rzut piwnicy

<p>JEDNOSTKA PROJEKTOWA MIASTOPROJEKT BYDGOSZCZ Sp. z o.o. BIURO PROJEKTOWO-BADAWCZE BUDOWNICTWA OGÓLNEGO 85-067 Bydgoszcz, ul. Jagiellońska 12a tel. centrala (052) 322 12 33, tel. fax (052) 322 14 34 www.miastoprojekt-bydgoszcz.pl</p>			
<p>INWESTYCJA Budowa budynku szkoły podstawowej z oddziałami przedszkolnymi wraz z zagospodarowaniem i uzbrojeniem terenu ul. Świerkowa, Lublin dz.nr 188,189,1/14,204/2,1/17</p>			
<p>INWESTOR Urząd Miasta Lublin ul. Wieniawska 14 20-071 Lublin</p>			
	IMIE I NAZWISKO	NR UPRAWNIEN	PODPIS
PROJEKTANT	inż. Łukasz Olejnik	KUP/0072/PW0E/08	
OPRACOWAŁ	inż. Łukasz Olejnik	KUP/0072/PW0E/08	
SPRAWDZIŁ	inż. Krzysztof Zekoński	WBPP-NB-7210/301/82	
STADIUM	PROJEKT WYKONAWCZY		
BRANŻA	ELEKTRYCZNA		
TOM	3 - SEGMENT C		
TYTUŁ RYSUNKU	Instalacje siły i gniazd wtykowych		
DATA	Luty 2012 r.	SKALA	NR RYSUNKU
		1:100	E-2



Oznaczenia

- Łącznik jednobiegunowy 230V, 10A
- Łącznik jednobiegunowy bryzgoszczelny 230V, 10A
- Łącznik jednobiegunowy do załączania wentylatora 230V, 10A
- Łącznik seryjny 230V, 10A
- Przycisk nonostabilny
- Przycisk nonostabilny do załączania wentylatora
- Łącznik schodowy 230V, 10A
- Wentylator kanałowy załączony z oświetleniem (pomieszczenia bez okien) lub łącznikiem (pomieszczenia z oknami)
- Tablica elektryczna projektowana

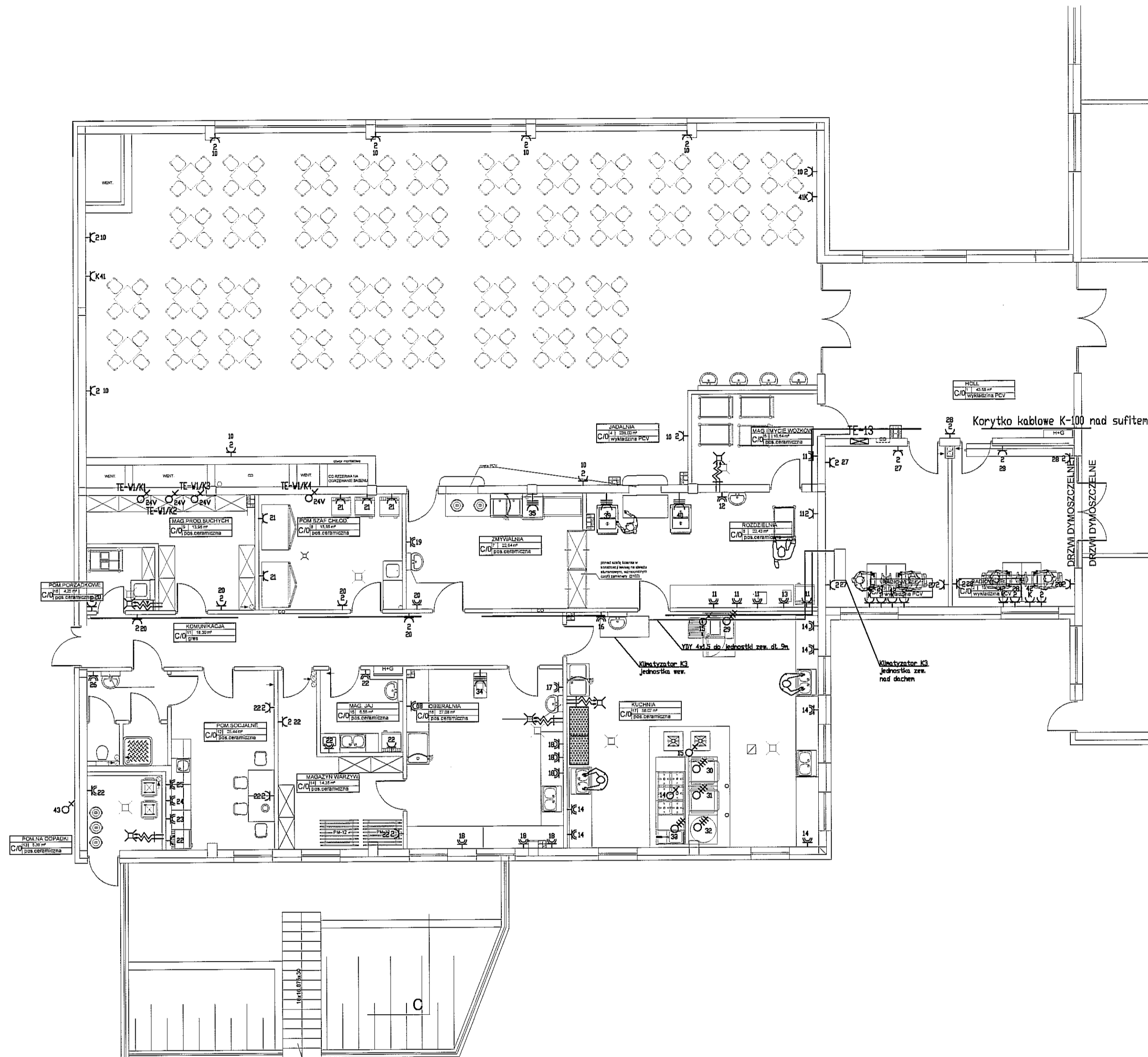
SPIS OPRAW

SPIS OPRAW	
A	Beryl M22 SES 2x17W IP44 EVG
B	Rubin T5 2x49W PRM
C	Neptun PC 2x36W IP65 EVG
D	Ametyst 2x18W OPAL IP65 EVG
D1	Ametyst 1x18W OPAL IP65 EVG
E	Rubin Plus TCL 3x36W PRM
F	Rubin T5 2x39W PPAR
G	Agat Plus TCL 3x36W PRM EVG g/k
H	Rubin Clean T5 2x54W IP54 PRM
I	Rubin T5 3x24W PPAR RD
J	Rubin T5 1x80W AS zwieszana 2,5m
K	Agat Clean TCL 3x36W PRM IP54 EVG
L	Rubin Sport 2x80W SLA mat
M	Agat PDS 2x55W SB DIM DALI g/k
N	Rubin Plus PDS 2x55W SB EVG
□	APLIC-L 6130 2x26W
EW1	Cruiser PT LED 2h AT
EW2	Cruiser PTD LED 2h AT
EW3	Cruiser KR LED 2h AT

AW - Oprawa z modułem awaryjnym 2h CTI

Rzut piwnicy

<p>JEDNOSTKA PROJEKTOWA MIASTOPROJEKT BYDGOSZCZ Sp. z o.o. BIURO PROJEKTOWO-BADAWCZE BUDOWNICTWA OGÓLNEGO 85-067 Bydgoszcz, ul. Jagiellońska 12a tel. centrala (052) 322 12 33, tel. fax (052) 322 14 34 www.miastoprojekt-bydgoszcz.pl</p>		
<p>INWESTYCJA Budowa budynku szkoły podstawowej z oddziałami przedszkolnymi wraz z zagospodarowaniem i uzbrojeniem terenu ul. Świerkowa, Lublin dz.nr 188, 189, 1/14, 204/2, 1/17</p>		
<p>INWESTOR Urząd Miasta Lublin ul. Wieniawska 14 20-071 Lublin</p>		
PROJEKTANT	inż. Łukasz Olejnik	KUP/0072/PW0E/08
OPRACOWAŁ	inż. Łukasz Olejnik	KUP/0072/PW0E/08
SPRAWDZIŁ	inż. Krzysztof Żekoński	WBPP-NB-7210/301/82
STADIUM	PROJEKT WYKONAWCZY	
BRANŻA	ELEKTRYCZNA	
TOM	3 - SEGMENT C	
<p>TYTUŁ RYSUNKU Instalacje oświetlenia</p>		
DATA	Luty 2012 r.	SKALA 1:100
		NR RYSUNKU

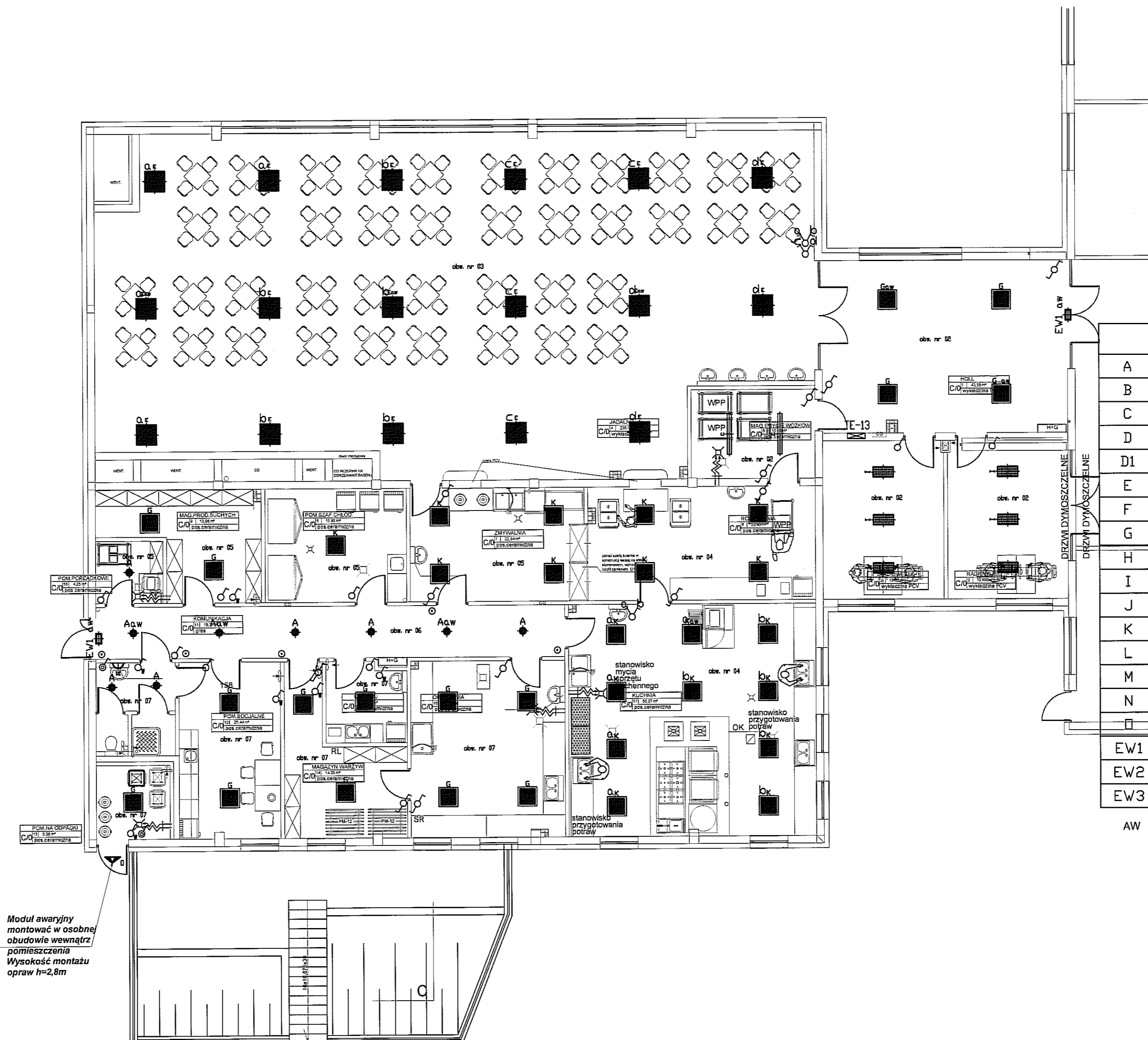


Źnaczenia

- ⊗ Gniazdo 1L+1PE 16A/230V (podwójne) z kluczem typu DATA
- ⊕ Gniazdo wtykowe 230V, 16A
- ⊕ Gniazdo wtykowe podwójne 230V, 16A
- ⊕ Gniazdo wtykowe bryzgoszczelne 230V, 16A
- ⊕ Przyłącze 1F
- ⊕ Przyłącze 3F
- ⊕ 16A Gniazdo wtykowe bryzgoszczelne 3F 400V, 16A
- ⊕ 24V Przyłącze 24V dla zasilania kłap oddzielenia pożarowego
- ⊕ 12VDC Przyłącze 12V DC
- ⊕ Tablica elektryczna projektowana

Rzut parteru

<p>JEDNOSTKA PROJEKTOWA MIASTOPROJEKT BYDGOSZCZ Sp. z o.o. BIURO PROJEKTOWO-BADAWCZE BUDOWNICTWA OGÓLNEGO 85-067 Bydgoszcz, ul. Jagiellońska 12a tel. centrala (052) 322 12 33, tel. fax (052) 322 14 34 www.miastoprojekt-bydgoszcz.pl</p>			
<p>INWESTYCJA Budowa budynku szkoły podstawowej z oddziałami przedszkolnymi wraz z zagospodarowaniem i uzbrojeniem terenu ul. Świerkowa, Lublin dz.nr 188,189,1/14,204/2,1/17</p>			
<p>INWESTOR Urząd Miasta Lublin ul. Wieniawska 14 20-071 Lublin</p>			
PROJEKTANT	inż. Łukasz Olejnik	NR UPRAWNIEN	KUP/0072/PWDE/08
OPRACOWAŁ	inż. Łukasz Olejnik	NR UPRAWNIEN	KUP/0072/PWDE/08
SPRAWDZIŁ	inż. Krzysztof Żekoński	NR UPRAWNIEN	WBPP-NB-7210/501/82
STADIUM	PROJEKT WYKONAWCZY		
BRANŻA	ELEKTRYCZNA		
TOM	3 - SEGMENT C		
TYTUŁ RYSUNKU	Instalacje siły i gniazd wtykowych		
DATA	Luty 2012 r.	SKALA	1:100



Moduł awaryjny montować w osobnej obudowie wewnątrz pomieszczenia
Wysokość montażu opraw h=2,8m

Oznaczenia

- Łącznik Jednobiegunowy 230V, 10A
- Łącznik Jednobiegunowy trzyczęściowy 230V, 10A
- Łącznik Jednobiegunowy do załączenia wentylatora 230V, 10A
- Łącznik seryjny 230V, 10A
- Przycisk nonstabilny do załączenia wentylatora
- Łącznik schodowy 230V, 10A
- Wentylator kanalny załączony z oświetleniem (pomieszczenia bez okien) lub łącznikiem (pomieszczenia z oknami)
- Tablica elektryczna projektowana

SPIS OPRAW	
A	Beryl M22 SES 2x17W IP44 EVG
B	Rubín T5 2x49W PRM
C	Neptun PC 2x36W IP65 EVG
D	Ametyst 2x18W OPAL IP65 EVG
D1	Ametyst 1x18W OPAL IP65 EVG
E	Rubín Plus TCL 3x36W PRM
F	Rubín T5 2x39W PPAR
G	Agat Plus TCL 3x36W PRM EVG g/k
H	Rubín Clean T5 2x54W IP54 PRM
I	Rubín T5 3x24W PPAR RD
J	Rubín T5 1x80W AS zwieszana 2,5m
K	Agat Clean TCL 3x36W PRM IP54 EVG
L	Rubín Sport 2x80W SLA mat
M	Agat PDS 2x55W SB DIM DALI g/k
N	Rubín Plus PDS 2x55W SB EVG
	APLIC-L 6130 2x26W
EW1	Cruiser PT LED 2h AT
EW2	Cruiser PTD LED 2h AT
EW3	Cruiser KR LED 2h AT

AW - Oprawa z modułem awaryjnym 2h CTI

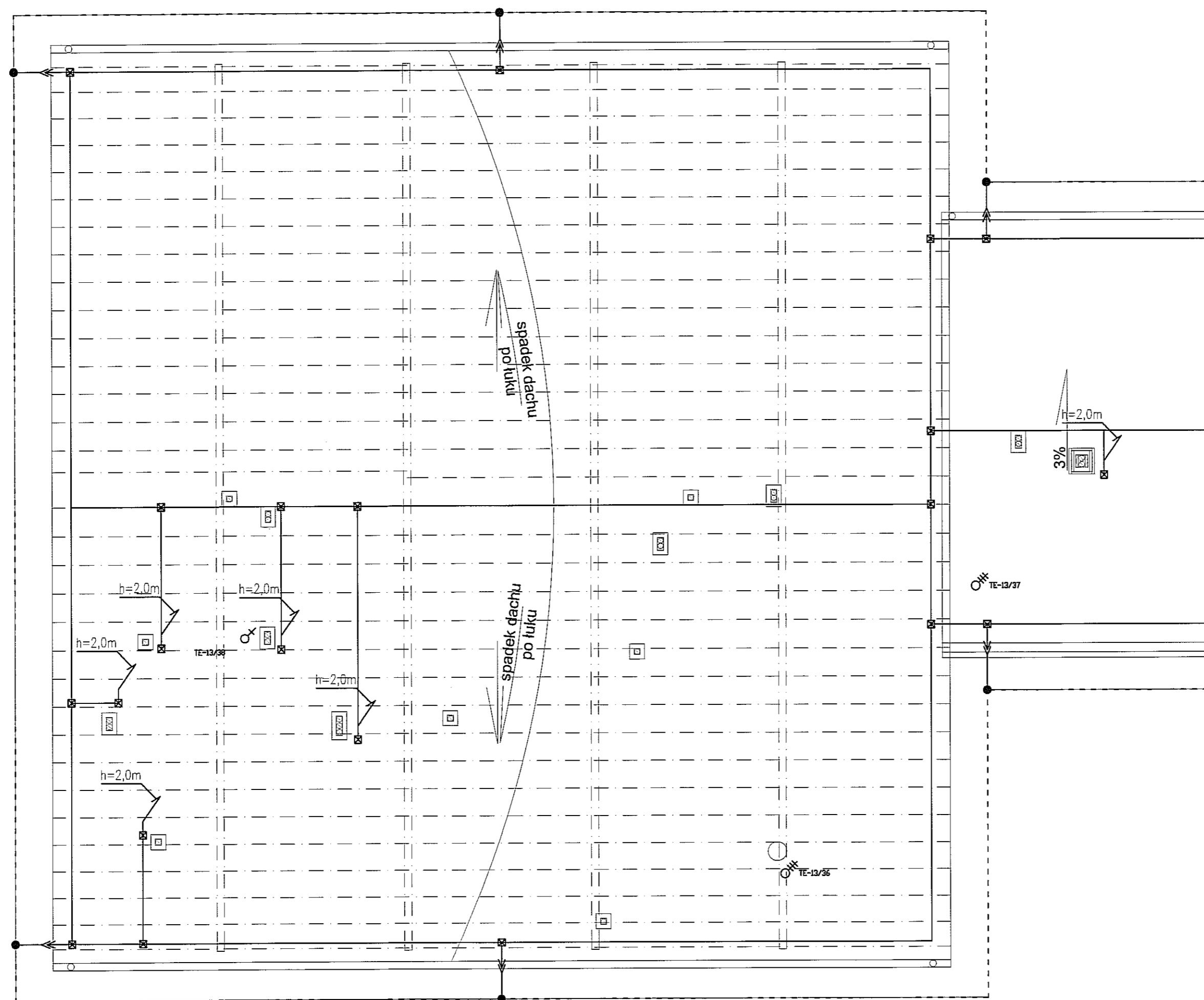
Rzut parteru

JEDNOSTKA PROJEKTOWA
MIASTOPROJEKT BYDGOSZCZ Sp. z o.o.
 BIURO PROJEKTOWO-BADAWCZE BUDOWNICTWA OGÓLNEGO
 85-067 Bydgoszcz, ul. Jagiellońska 12a
 tel. centrala (052) 322 12 33, tel. fax (052) 322 14 34
 www.miastoprojekt-bydgoszcz.pl

INWESTYCJA
 Budowa budynku szkoły podstawowej z oddziałami przedszkolnymi wraz z zagospodarowaniem i uzbrojeniem terenu
 ul. Świerkowa, Lublin dz. nr 188, 189, 1/14, 204/2, 1/17

INWESTOR
 Urząd Miasta Lublin
 ul. Wieniawska 14
 20-071 Lublin

	IMIĘ I NAZWISKO	NR UPRAWNIENI	PODPIS
PROJEKTANT	inż. Łukasz Olejnik	KUP/0072/PWO/E08	
OPRACOWAŁ	inż. Łukasz Olejnik	KUP/0072/PWO/E08	
SPRAWDZIŁ	inż. Krzysztof Żekoński	WBPP-NB-7210/301/82	
STADIUM	PROJEKT WYKONAWCZY		
BRANŻA	ELEKTRYCZNA		
TOM	3 - SEGMENT C		
TYTUŁ RYSUNKU	Instalacje oświetlenia		
DATA	Luty 2012 r.	SKALA	1:100
		NR RYSUNKU	E-5



Oznaczenia i uwagi

Linie poziome instalacji odgromowej na dachu,
 Ø8mm FeZn wykonane jako naprężne w odległości
 30cm od krawędzi dachu

Uziom otokowy, bednarka FeZn 25x4
 układać na głębokości min 0,6m

Złącze kontrolne na wys 1,4m

Połączenie spawane

Połączenie zaciskowe (srubowe)
 wykonane na pionowym kątowniku
 mocowanym do konstrukcji dachu

Pionowy pręt na podbudowie betonowej

Wszystkie elementy metalowe (nie urządzenia elektryczne)
 wystające ponad dach należy połączyć do zwodów poziomych

Przyłącze 3F

Przyłącze 1F

Rzut dachu

JEDNOSTKA PROJEKTOWA MIASTOPROJEKT BYDGOSZCZ Sp. z o.o. BIURO PROJEKTOWO-BADAWCZE BUDOWNICTWA OGÓLNEGO 65-067 Bydgoszcz, ul. Jagiellońska 12a tel. centrala (052) 322 12 33, tel. fax (052) 322 14 34 www.miastoprojekt-bydgoszcz.pl			
INWESTYCJA Budowa budynku szkoły podstawowej z oddziałami przedszkolnymi wraz z zagospodarowaniem i uzbrojeniem terenu ul. Świerkowa, Lublin dz.nr 188, 189, 1/14, 204/2, 1/17			
INWESTOR Urząd Miasta Lublin ul. Wieniawska 14 20-071 Lublin			
	IMIĘ I NAZWISKO	NR UPRAWNIEN	PODPIS
PROJEKTANT	inż. Łukasz Olejnik	KUP/0072/PW0E/08	
OPRACOWAŁ	inż. Łukasz Olejnik	KUP/0072/PW0E/08	
SPRAWDZIŁ	inż. Krzysztof Zekoński	WBPP-NB-7210/301/82	
STADIUM	PROJEKT WYKONAWCZY		
BRANŻA	ELEKTRYCZNA		
TOM	3 - SEGMENT C		
TYTUŁ RYSUNKU	Instalacje odgromowa		
DATA	Luty 2012 r.	SKALA	1:100
		NR RYSUNKU	E-6