



BIURO PROJEKTOWO – BADAWCZE BUDOWNICTWA OGÓLNEGO ^{3P}
„MIASTOPROJEKT – BYDGOSZCZ” Sp. z o.o.
ul. Jagiellońska 12a
85-067 Bydgoszcz

NIP: 554-25-99-243
sekretariat - tel./fax. 052/322-12-33
e-mail: sekretariat@miastoprojekt.com.pl
www.miastoprojekt.com.pl

KARTA TYTUŁOWA

NAZWA OBIEKTU : BUDOWA BUDYNKU SZKOŁY PODSTAWOWEJ Z
ODDZIAŁAMI PRZEDSZKOLNYMI WRAZ Z
ZAGOSPODAROWANIEM I UZBROJENIEM TERENU
PROJEKT ZAGOSPODAROWANIA TERENU
TOM 6

ADRES OBIEKTU : ul. Świerkowa, Lublin

DZIAŁKI Nr : 188,189,1/14,204/2,1/17

INWESTOR : URZĄD MIASTA LUBLIN
UL. WIENIAWSKA 14
20-071 LUBLIN

STADIUM : projekt wykonawczy

BRANŻA : Budowlana
TEMAT: ARCHITEKTURA

AUTOR PROJEKTU : mgr inż arch. Alicja Kamieniarz
nr upr. RGPI-V-7342-27/97

SPRAWDZAJĄCY: mgr inż. arch. Ernest Essuman-Mensah
nr upr. GP-KZ-7342/553/94

DATA WYKONANIA PROJEKTU : luty 2012

ZAWARTOŚĆ OPRACOWANIA

OPIS TECHNICZNY

RYSUNKI

1. Projekt zagospodarowania terenu
2. Wiata śmietnikowa
3. Ogrodzenie

1.DANE OGÓLNE

1.1 Przedmiot opracowania

Przedmiotem opracowania jest projekt zagospodarowania terenu szkoły podstawowej z oddziałami przedszkolnymi przy ul.Świerkowej w Lublinie.

1.2 Podstawa opracowania

- zlecenie inwestora
- program funkcjonalno - użytkowy opracowany przez Biuro Projektowe Arconel z Lublina
- mapa sytuacyjno - wysokościowa w skali 1:500
- wizja lokalna
- decyzja o lokalizacji inwestycji celu publicznego

1.3 Lokalizacja i istniejący stan zagospodarowania

Teren przeznaczony pod budowę znajduje się w Lublinie pomiędzy ulicami: Sławinkowską, Świerkową i Jana Lisa oraz terenami zielonymi przeznaczonymi na ciąg spacerowo rekreacyjny. Teren jest obecnie użytkowany, jako teren sportowo-rekreacyjny, znajdują się na nim trzy budynki przeznaczone do rozbiórki: 2 mieszkalne oraz jeden szatniowy. Teren jest częściowo uzbrojony.

1.4 Projekt zagospodarowania terenu.

Na działce w części zachodniej zaprojektowano budynek szkoły – pięciosegmentowy

- A – administracyjny
- B – przedszkolno-dydaktyczny
- C – kuchenno-techniczny
- D – dydaktyczny
- E – sala gimnastyczna

Ze względów technologicznych i funkcjonalnych możliwe jest etapowanie budowy: Segmenty A i C, jako pierwsze a następnie pozostałe w zależności od potrzeb.

Na działce w części wschodniej zaprojektowano zespół parkingów - łącznie 200szt, w części południowej przed wejściem głównym do budynku przewidziano 16 miejsc w tym 6 dla niepełnosprawnych

Zaprojektowano dwa wjazdy na działkę: od strony południowej i wschodniej

Wejście główne do budynku prowadzi poprzez segment A od strony południowej. Do każdego z segmentów prowadzą odrębne wejścia boczne

Na pozostałej powierzchni działki planuje się tereny rekreacyjne:

- plac zabaw dla dzieci przedszkolnych
- boisko trawiaste do piłki nożnej
- korty tenisowe – tartanowe
- bieżnię 100m oraz do skoku w dal
- boiska i zaplecze ORLIK

Na terenie pozostawiono również rezerwę terenu pod basen

Konieczne ze względu na kolizję z projektowanym budynkiem wycinki i przesadzenia obejmuje projekt gospodarki zielenią.

1.4.3 Mała architektura

Ogrodzenie

Projektuje się systemowe ogrodzenie stalowe

Wiata śmietnika

Wiata śmietnikowa systemowa, na cztery duże kontenery kołowe, w konstrukcji stalowej z obudową blach perforowanej

Plac zabaw

Zabawki umieszczone na placu zabaw powinny być wykonane z drewna zabezpieczonego impregnatami w sposób bezpieczny dla dzieci, z łącznikami, śrubami itp. Niewystającymi ponad powierzchnię drewna i zaślepionymi. Elementy metalowe zabawek powinny mieć dużą odporność na korozję. Zabawki powinny spełniać wszelkie wymogi bezpieczeństwa i posiadać odpowiednie certyfikaty. Zabawki powinny być montowane przez specjalistyczne firmy lub przy ich udziale.

Wokół każdej zabawki należy zastosować strefę bezpieczeństwa (zgodnie z wymaganiami producenta zabawki) w strefie tej nie mogą się znajdować inne zabawki, ich strefy bezpieczeństwa, drzewa ani inne przeszkody stałe

W projekcie przyjęto rozwiązania firmy Ziegler.

1. - ZESTAW ZABAWOWY np. "KRYSTYNA"

Z kantówki drewnianej impregnowanej o przekroju 100x100, zaokrąglonej oraz frezowanej wzdłużnie w celu eliminacji pęknięć. Zestaw składa się z wieży średniej z dachem, zjeżdżalni, drabinki trójkątnej, pomostu ruchomego, pomostu ruchomego z belką, trapu wejściowego, kratownicy linowej. Zjeżdżalnia drewniano-metalowa wykonana z wodoodpornej sklejki, ukształtowanej przez frezowanie, malowanej kolorowymi farbami akrylowymi oraz nierdzewnej blachy. Zjeżdżalnia metalowa wykonana z zimnogiętych i spawanych rurek o różnych średnicach, malowanych proszkowo oraz nierdzewnej blachy. Drażki, uchwyty, śruby połączeń oraz sprężyny są ocynkowane ogniowo lub elektrolitycznie i malowane proszkowo.

Kratownica wykonana z kolorowych lin polipropylenowych, w których rdzeń stanowią linki stalowe.

Strefa bezpieczeństwa: 10000 x 8000 mm

2. - HUŚTAWKA PODWÓJNA

Z kantówki drewnianej bezrdzeniowej impregnowanej drewnochronem. Powierzchnia boczna belek frezowana wzdłużnie co eliminuje występowanie pęknięć oraz rys materiału. Siedziska do wyboru: gumowe z oparciem, lub kubelkowe z elementami metalowymi ocynkowanymi oraz malowanymi proszkowo.

Strefa bezpieczeństwa: 6000 x 7800 mm

3. - PIASKOWNICA

Wykonana z kantówki bezrdzeniowej 100 x 100 mm malowanej drewnochronem.

Powierzchnia boczna belek frezowana wzdłużnie, co eliminuje występowanie pęknięć i rys materiału. Wyposażona w cztery siedziska z wodoodpornej sklejki.

4. – KARUZELA

Stelaż ławek z rury stalowej o średnicy 33 mm, siedzisko z tworzywa sztucznego. Słup środkowy z rury o średnicy 114 mm, uchwyt pokrętny ze stali nierdzewnej. Podstawa z ryflowanej blachy aluminiowej o grubości 3 mm. Elementy stalowe malowane proszkowo lub natryskowo wysokiej jakości farbami epoksydowymi.

Z prefabrykatem betonowym do zabetonowania w terenie

Strefa bezpieczeństwa: \varnothing 6500 h=2500 mm

5. - BUJAK SPRĘŻYNOWY, MOTOR, AUTO, SŁOŃ

Bujak sprężynowy wykonany z wodoodpornej sklejki, pokrytej kolorowym filmem. Korpus osadzony na ocynkowanej oraz malowanej proszkowo sprężynie.

Strefa bezpieczeństwa: 3500 x 4100 mm

Ławki i śmietniki

Na terenie przewidziano montaż ławek i koszy śmietnikowych przy ścieżkach placówkach rekreacyjnych: ok. 100 ławek i 30 koszy na śmieci

Stojaki rowerowe

Stojaki rowerowe planuje się zamontować pofrontowej ściany budynku A

Trybuny

Wzdłuż dłuższego boku boiska do piłki nożnej planuje się ustawić trybuny, czterorzędowe, na konstrukcji stalowej z siedziskami plastikowymi

1.4.4 Przystosowanie budynku do korzystania z niego przez osoby niepełnosprawne

Wszystkie wejścia do budynku zaprojektowano z poziomu terenu, przewidziano miejsca parkingowe dla osób niepełnosprawnych w bezpośrednim sąsiedztwie wejścia głównego

1.5 Dane liczbowe

Powierzchnia terenu w granicach opracowania 4,4589 ha

Powierzchnia projektowanej zabudowy 5600 m²

Powierzchnia dróg – 5 380m²

Powierzchnia parkingów – 2500m²

Powierzchnia chodników – 5000m²

Powierzchnia boiska trawiastego – 6380m²

Powierzchnia boisk tartanowych – 3270m²

Powierzchnia biologicznie czynna – 22420m² tj 50,2% terenu w granicach opracowania co spełnia wymagany wskaźnik (40%)

Zaprojektowano 216 miejsc parkingowych, co spełnia wymagane wskaźniki (5 miejsc na 1 salę lekcyjną lub przedszkolną tj, 170)

1.6 Zagadnienie P.Poż

ZL III, klasa B i C, spełnia wymagania klasy, wszystkie elementy nierozprzestrzeniające ognia, wszystkie wymagania ewakuacji zostały spełnione.

Budynek wyposażono w hydranty wewnętrzne, przeciwpożarowe zaopatrzenie w wodę z miejskiej sieci hydrantowej. Drogę pożarową zaprojektowano od strony południowej i zachodniej i wschodniej z zawrotną.

*Opis do projektu zagospodarowania terenu szkoły podstawowej z oddziałami przedszkolnymi przy
ul. Świerkowej w Lublinie*

1.7 Ochrona konserwatorska:

Teren, na którym projektuje się obiekt, nie podlega ochronie konserwatorskiej.

1.8 Zabezpieczenie przed wpływami eksploatacji górniczej:

Teren nie znajduje się na obszarze terenu eksploatacji górniczej oraz zamierzeń budowlanych.

Opracowała: Alicja Kamieniarz

mgr inż. arch. Alicja Kamieniarz
uprawnienia budowlane do projektowania
w specjalności architektura i inżynieria
bez ograniczeń
nr upr. RGPI-V-7342-27/97



NINIEJSZE OPACOWANIE ZWIERA ZALCZENIA OGÓLNE
 ZAGOSPODAROWANIA TERENU
 SZCZEGÓLNE ROZWIĄZANIA ZMIARÓW W
 -PROJEKCE DROGOWYM,
 -PROJEKCE GOSPODARKI ZIELENIA,
 -PROJEKTACH BRANŻOWYCH.
 NALEŻY ROZPATRYWAĆ JE RÓWNOLEGLE

--- granica opracowania - zgodnie z decyzją o
 lokalizacji inwestycji celu publicznego
 --- ogrodzenie projektowane - wzrostki ogrodzenia żywoplot -
 zgodnie z projektem zieleni

- projektowany budynek
- A - segment administracyjny
- B - segment przedszkolny
- C - segment tualetny
- D - segment wydajczy
- E - segment sportowy
- F - rezerwa terenu pod pasen
- G - budynek socjalny

- budynek do rozbiórki - zgodnie z projektem rozbiórki
- projektowana droga - zgodnie z projektem drogowym
- projektowane chodniki - zgodnie z projektem drogowym
- projektowane parkingi i strefy - zgodnie z projektem drogowym
- projektowane boiska z trawy naturalnej
- projektowane boiska z tartanu
- 1 - płytka rzeźna - ORLIK
- 2 - siatkiwka - ORLIK
- 3 - korty tenisowe
- projektowana bieżnia szlakówi pieszwej - pieszek
- zieleni urządzonej - wyznika, przesadzanie drzew i nasazzenia
- zgodnie z projektem zieleni gospodarki zielenią
- hydrant zewnętrzny - istniejący

WYKONAWCA: BIURO PROJEKTOWO-OPRACOWAWCZE "KONSZTADT 60" ul. Szwajcarska 10, 20-031 Lublin NIP: 525-242-10-10, REGON: 141947, KRS: 0000432214	
INWESTOR: Urząd Miejski Lublin ul. Szwajcarska 10, 20-031 Lublin	
PROJEKTANT	mgr inż. Andrzej Kowalski
OPRACOWANIE	mgr inż. Kamil Kowalski
BRANŻA	projektant/branża ogólna
TYTUŁ	PROJEKT WYKONAWCZY
DATA	lipiec 2023
SKALA	1:500
STRONA	2 z 2

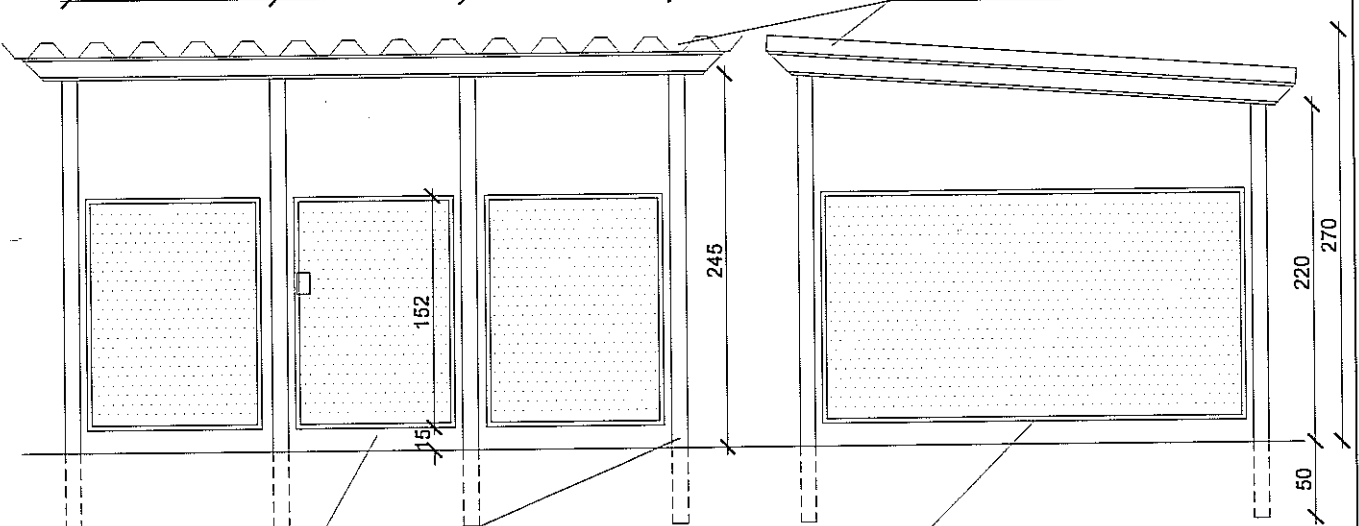
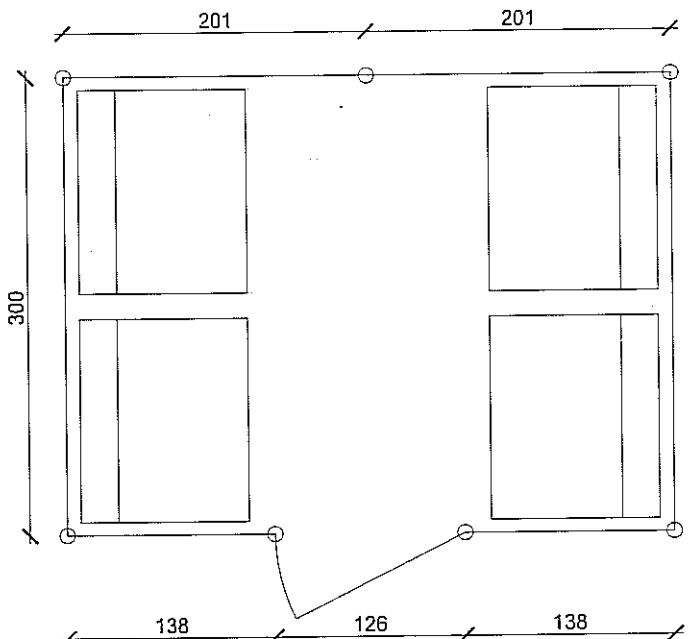
Mapa do celów projektowych

Obwód: 31 Lublin ul. Stawinkowska ark 1
 dotyczący części działek Nr: 188, 189, 1/14, 1/17
 Skala: 1:500

Niniejszą mapę wykonano na podstawie zaktualizowanej w obszarze
 objętych zamówieniem mapy numerycznej, w g stanu na dzień
 20.10.2019r. Obszar aktualizacji obwiedziono kolorem różowym.

Skala 1:500

Układ współrzędnych „2000”
 Poziom odniesienia „Konsztadt 60”
 Ks. robót. Nr 50/10/10
 Nr KERG - 12-347/10




blacha trapezowa
RAL 9002

blacha perforowana
ocynkowana ogniwo
oczka 10mm co 15mm

blacha perforowana
ocynkowana
ogniwo oczka 10mm co 15mm
w
ramkach stalowych
ocynkowanych

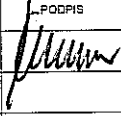
zamontować osłonę smietnikowa w
konstrukcji lekkiej z elementów
stalowych ocynkowanych ogniwo

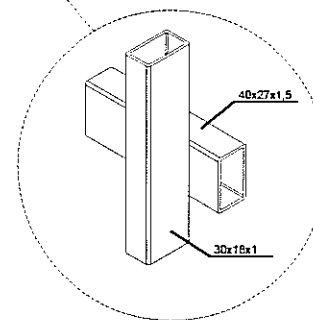
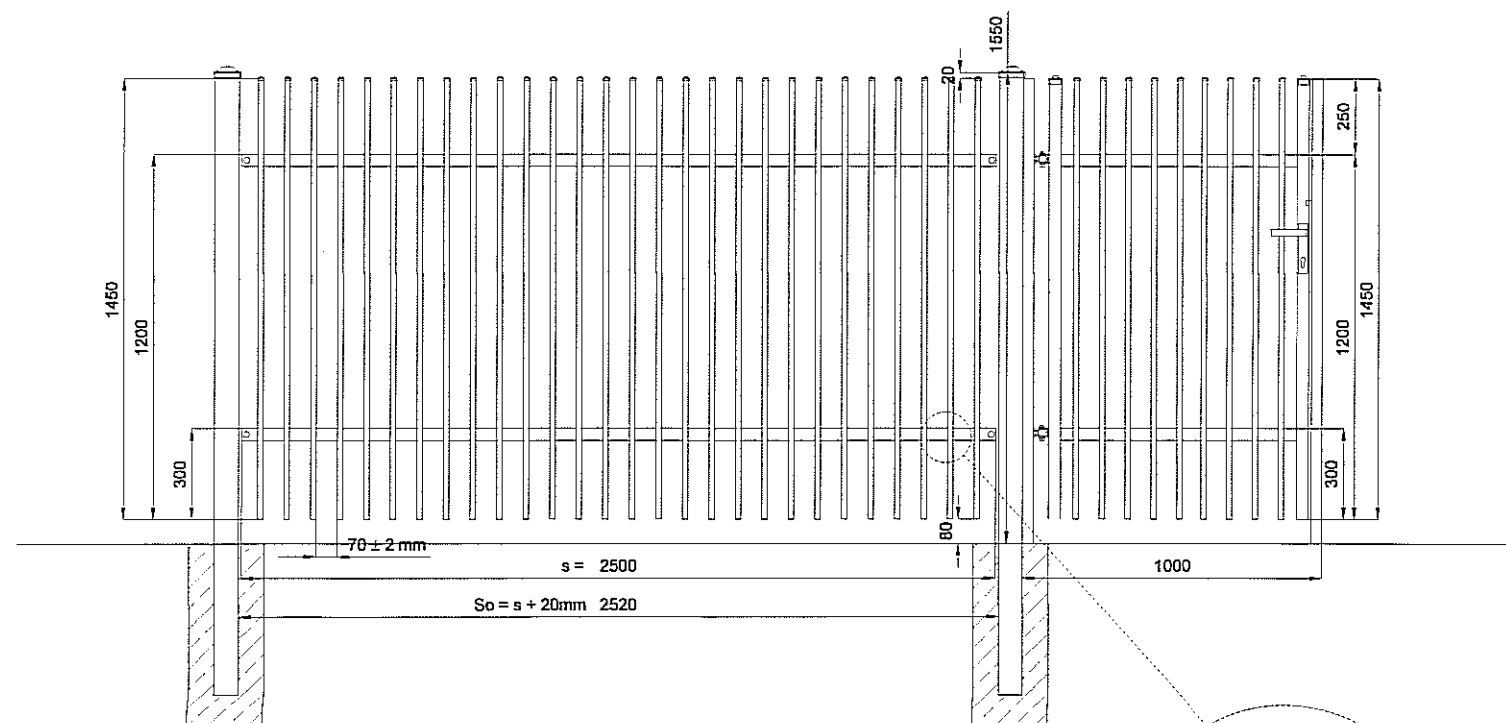
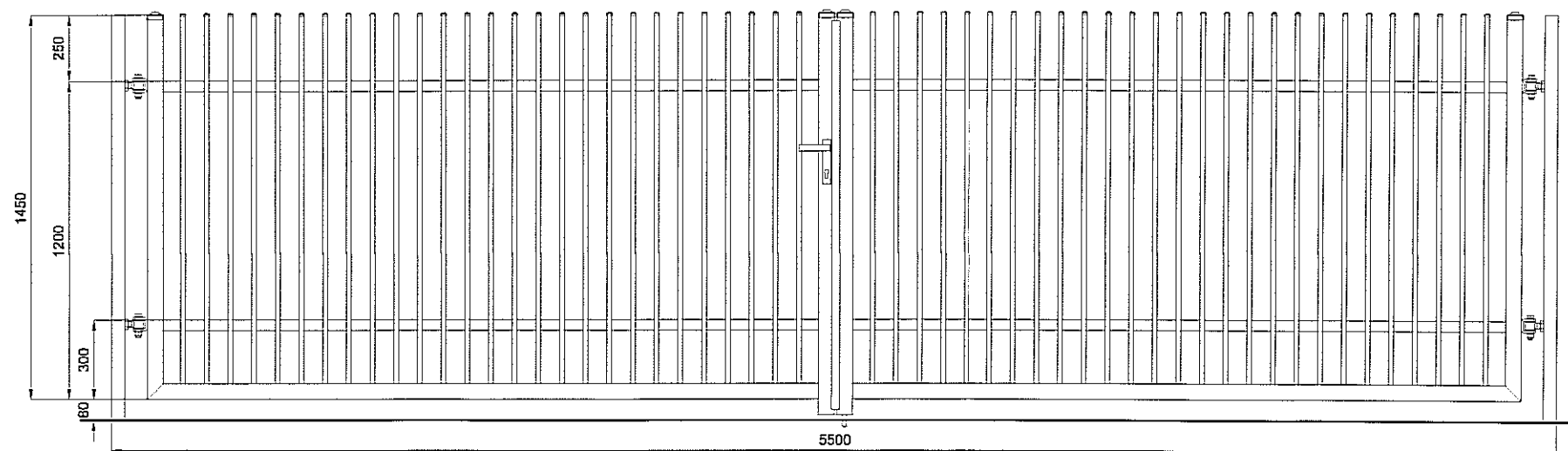
zakłada się elementy gotowe,
systemowe np. LYRA firmy Ziegler

JEDNOSTKA PROJEKTOWA

MIASTOPROJEKT BYDGOSZCZ Sp. z o.o.
 BIURO PROJEKTOWO-BADAWCZE BUDOWNICTWA OGÓLNEGO
 85-067 Bydgoszcz, ul. Jagiellońska 12a
 tel. centrala (052) 322 12 33, tel.fax (052) 322 14 34
 www.miastoprojekt-bydgoszcz.pl

INWESTYCJA Budowa budynku szkoły podstawowej z oddziałami przedszkolnymi
wraz z zagospodarowaniem i uzbrojeniem terenu
ul. Świerkowa, Lublin dz.nr 188,189,1/14,204/2,1/17

INWESTOR Urząd Miasta Lublin
ul. Wieniawska 14
20-071 Lublin

	IMIĘ I NAZWISKO	NR UPRAWNIEN	PODPIS
PROJEKTANT	mgr inż. arch. Alicja Kamieniarz	RGPI-V-7342-27/97	
OPRACOWAŁ	mgr inż. arch K.Świst-Grodowska	b.u.	
SPRAWDZIŁ	mgr inż. arch.E.Essuman-Mensah	GP-KZ-7342/553/94	
STADIUM	PROJEKT WYKONAWCZY		
BRANŻA	ARCHITEKTURA		
TOM	6 - PROJEKT ZAGOSPODAROWANIA TERENU		
TYTUŁ RYSUNKU	WIATA ŚMIETNIKOWA		
DATA	luty 2012.	SKALA	1:50
		NR RYSUNKU	2



1. OGRODZENIE ZAMONTOWAĆ WOKÓŁ TERENU, WOKÓŁ PLACU ZABAW ORAZ WOKÓŁ ZBIORNIKA WODY DESZCZOWEJ - ZGODNIE Z RYSUNKIEM PROJEKTU ZAGOSPODAROWANIA TERENU

2. OGRODZENIE SYSTEMOWE, STALOWE NA SŁUPKACH SYSTEMOWYCH.
ok 1000 mb ogrodzenia - 400 przęseł,
400 słupków

3. FURTKI I BRAMY SYSTEMOWA, STALOWE NA SŁUPKACH SYSTEMOWYCH
BRAMY OTWIERANE RĘCZNIE.

4. FUNDAMENTY POD SŁUPKI WYLEWANE Z BETONU B20, FUNDAMENTY
LOKALIZAWAC TAK, ABY NIE ZNISZCZYĆ BRYŁ KRZENIOWYCH DRZEW

5. PRZYJĘTO ROZWIĄZANIE FIRMY
"aw WIŚNIEWSKI" Classic AW.10.02.

JEDNOSTKA PROJEKTOWA  MIASTOPROJEKT BYDGOSZCZ Sp. z o.o. BIURO PROJEKTOWO-BADAWCZE BUDOWNICTWA OGÓLNEGO 85-067 Bydgoszcz, ul. Jagiellońska 12a tel. centrala (052) 322 12 33, tel.fax (052) 322 14 34 www.miastoprojekt-bydgoszcz.pl			
INWESTYCJA Budowa budynku szkoły podstawowej z oddziałami przedszkolnymi wraz z zagospodarowaniem i uzbrojeniem terenu ul. Świerkowa, Lublin dz.nr 188,189,1/14,204/2,1/17			
INWESTOR Urząd Miasta Lublin ul. Wieniawska 14 20-071 Lublin			
	IMIE I NAZWISKO	NR UPRAWNIEN	PODPIS
PROJEKTANT	mgr inż. arch. Alicja Kamieniarz	RGPI-V-7342-27/97	
OPRACOWAŁ	mgr inż. arch. K.Świsł-Grodowska	b.u.	
SPRAWDZIŁ	mgr inż. arch. E.Essuman-Mensah	GP-KZ-7342/553/94	
STADIUM	PROJEKT WYKONAWCZY		
BRANZA	ARCHITEKTURA		
TOM	6 - PROJEKT ZAGOSPODAROWANIA TERENU		
TYTUŁ RYSUNKU	OGRODZENIE		
DATA	luty 2012	SKALA	1:25
		NR RYSUNKU	3