



BIURO PROJEKTOWO – BADAWCZE BUDOWNICTWA OGÓLNEGO
„MIASTOPROJEKT – BYDGOSZCZ” Sp. z o.o.
ul. Jagiellońska 12a
85-067 Bydgoszcz

NIP: 554-25-99-243
sekretariat - tel./fax. 052/322-12-33
e-mail: sekretariat@miastoprojekt.com.pl
www.miastoprojekt.com.pl

KARTA TYTUŁOWA

NAZWA OBIEKTU : BUDOWA BUDYNKU SZKOŁY PODSTAWOWEJ Z
ODDZIAŁAMI PRZEDSZKOLNYMI WRAZ Z
ZAGOSPODAROWANIEM I UZBROJENIEM TERENU

TOM 2 SEGMENT B

ADRES OBIEKTU : ul. Świerkowa, Lublin

DZIAŁKI Nr : 188,189,1/14,204/2,1/17

INWESTOR : URZĄD MIASTA LUBLIN
UL.WIENIAWSKA 14
20-071 LUBLIN

STADIUM : projekt wykonawczy

BRANŻA : Budowlana
TEMAT: KONSTRUKCJA

AUTOR PROJEKTU: mgr inż. Joanna Sobczak
nr upr. KUP/0083/POOK/09

inż. Grażyna Wolszlegier
projektant konstrukcji
upr. bud. nr WBPP-NB-7210/55/81

SPRAWDZAJĄCY: inż. Grażyna Wolszlegier
nr upr. WBPP-NB-7210/55/81

DATA WYKONANIA PROJEKTU : 02.2012r.

OPIS TECHNICZNY

do projektu wykonawczego

„Budowy Budynku Szkoły Podstawowej z Oddziałami Przedszkolnymi

wraz z zagospodarowaniem i uzbrojeniem terenu”

ul. Świerkowa, Lublin dz.nr 188,189,1/14,204/2,1/17

1. Przedmiot opracowania

Przedmiotem opracowania jest projekt wykonawczy konstrukcji nowoprojektowanego, wolnostojącego budynku szkoły podstawowej z oddziałami przedszkolnymi.

2. Podstawa opracowania

- Zlecenie Inwestora
- Koncepcja architektoniczna
- Dokumentacja geotechniczna dla Szkoły Podstawowej przy ul. Sławnikowskiej 52 w Lublinie” wykonanej przez Geowiert s.c. w październiku 2010 roku.
- Projekt branży architektonicznej opracowywany równolegle
- Uzgodnienia branżowe
- Polskie normy i przepisy związane z projektowanym obiektem

3. Ogólny opis projektowanego obiektu

Obiekt składa się z pięciu oddylatowanych od siebie segmentów połączonych łącznikami:

- Budynku administracyjnego (A),
- Budynku przedszkola (B),
- Jadalni z zapleczem kuchennym (C),
- Budynku dydaktycznego (D),
- Sali gimnastycznej z zapleczem (E),

Projektowane segmenty są budynkami jedno i dwukondygnacyjnymi. Budynek administracyjny oraz jadalnia wraz z zapleczem kuchennym są podpiwniczone, pozostałe budynki niepodpiwniczone. Budynki zaprojektowano w technologii tradycyjnej i częściowo uprzemysłowionej z zastosowaniem stropów z płyt sprężonych typu SP26.5 oraz stropów typu „Filigran”.

Budynki posadowiono bezpośrednio na ławach i stopach fundamentowych.

Układ konstrukcyjny mieszany.

(A) Segment administracyjny: stanowi centralną część projektowanego obiektu. Jest to budynek dwukondygnacyjny, podpiwniczony wykonany w technologii tradycyjnej.

Ściany murowane oraz żelbetowe wylewane na mokro przy obsypaniu gruntem z jednej strony.

Stropy prefabrykowane z płyt sprężonych typu SP26,5. Nad budynkiem głównym stropodach wentylowany, nad łącznikami stropodach niewentylowany. Konstrukcja nośna z płyt prefabrykowanych, sprężonych typu SP26,5.

Do segmentu administracyjnego przylega budynek obserwatorium. Jest to budynek podpiwniczony dwukondygnacyjny z nadbudowanym pomieszczeniem obserwatorium astrologicznego. Ściany murowane oraz żelbetowe wylewane na mokro przy obsypaniu gruntem z jednej strony. Stropy monolityczne, wylewane na mokro. Stropodach niewentylowany, konstrukcja nośna z płyt żelbetowych, monolitycznych wylewanych na mokro.

(B) Segment przedszkola: Jest to budynek dwukondygnacyjny, niepodpiwniczony, połączony z segmentem administracyjnym dwukondygnacyjnym, niepodpiwniczonym łącznikiem. Budynek wykonany jest w technologii tradycyjnej.

Ściany murowane oraz żelbetowe wylewane na mokro przy obsypaniu gruntem z dwóch stron.

Stropy prefabrykowane z płyt sprężonych typu SP26,5. Nad budynkiem stropodach wentylowany.

Konstrukcja nośna z płyt prefabrykowanych, sprężonych typu SP26,5.

(C) Jadalnia z zapleczem kuchennym: Jest to budynek jednokondygnacyjny, podpiwniczony połączony z segmentem administracyjnym jednokondygnacyjnym, podpiwniczonym łącznikiem. Ściany zewnętrzne piwnic żelbetowe, wylewane na mokro, ściany wewnętrzne oraz ściany nadzienia murowane.

Konstrukcję nośną stanowi układ szkieletowy składający się z żelbetowych słupów i opartych przegubowo na nich dźwigarów z drewna klejonego.

Słupy utwierdzono w stopach fundamentowych. Rozstaw układów nośnych wynosi 4,00 i 5,00 m.

Nad piwnicą zaprojektowano strop prefabrykowany z płyt sprężonych typu Sp26,5.

(D) Segment dydaktyczny: Jest to budynek dwukondygnacyjny, niepodpiwniczony, połączony z segmentem administracyjnym dwukondygnacyjnym, niepodpiwniczonym łącznikiem. Budynek wykonany jest w technologii tradycyjnej.

Ściany murowane oraz żelbetowe wylewane na mokro przy obsypaniu gruntem z dwóch stron.

Stropy prefabrykowane z płyt sprężonych typu SP26,5. Nad budynkiem stropodach wentylowany.

Konstrukcja nośna z płyt prefabrykowanych, sprężonych typu SP26,5.

(E) Sala gimnastyczna z zapleczem: Jest to budynek dwukondygnacyjny, niepodpiwniczony, połączony z segmentem administracyjnym dwukondygnacyjnym, niepodpiwniczonym łącznikiem. Konstrukcję nośną stanowi układ szkieletowy składający się z żelbetowych słupów i opartych przegubowo na nich dźwigarów z drewna klejonego.

Słupy utwierdzono w stopach fundamentowych. Rozstaw układów nośnych wynosi 6,50 m.

W części zaplecza zaprojektowano stropy prefabrykowane- monolityczne typu FILIGRAN. W łączniku stropy prefabrykowane z płyt sprężonych typu SP26,5. Nad łącznikiem stropodach niewentylowany. Konstrukcja nośna z płyt prefabrykowanych, sprężonych typu SP26,5.

4. Sztywność segmentów

Sztywność budynków w kierunku poprzecznym zapewniają słupy żelbetowe zamocowane sztywno w stopach fundamentowych lub ściany murowane oraz sztywne tarcze stropów żelbetowych w segmencie administracyjnym, przedszkolnym oraz dydaktycznym.

Sztywność w kierunku podłużnym zapewniają ściany i stropy żelbetowe w części administracyjnej, przedszkolnej i dydaktycznej oraz słupy żelbetowe w ścianie szczytowej sali gimnastycznej i jadalni. Płatwie i stężenia dachowe przekazują obciążenia na słupy ram głównych sali gimnastycznej oraz jadalni.

5. Opis elementów konstrukcyjnych

5.1 Zadaszenie sali gimnastycznej z zapleczem oraz jadalni z cz. kuchenna

Dach niewentylowany kryty papą termozgrzewalną. Warstwy izolacji termicznej i przeciwwilgociowej przyjąć zgodnie z projektem architektury.

Konstrukcję nośną nad salą gimnastyczną stanowią dźwigary z drewna klejonego GL32 w rozstawie 6,50 m, o rozpiętości obliczeniowej $l_0=29,96$ m za ściąganiem $2\Phi 45$. Dźwigary o kształcie łukowym, przekrój w kalenicy 18x100cm. Płatwie o przekroju 14x28cm w rozstawie co 0,77m z drewna klasy GL28. Na płatwiach zaprojektowano blachę trapezową T55x188 strona A, gr 0,75mm.

Konstrukcję nośną nad jadalnią stanowią dźwigary z drewna klejonego GL32 w rozstawie 5,00 m, o rozpiętości obliczeniowej $l_0=22,40$ m. Dźwigary o kształcie łukowym, przekrój w kalenicy 20x84cm. Płatwie o przekroju 12x20cm w rozstawie co 0,77m z drewna klasy GL28. Na płatwiach zaprojektowano blachę trapezową T55x188 strona A, gr 0,75mm.

Wykonanie elementów konstrukcji z drewna klejonego należy zlecić do zakładu prefabrykacji, który opracuje własny projekt w oparciu o możliwości technologiczne zakładu, dokonując jednocześnie optymalizacji przekrojów, łączeń i stężeń elementów.

5.2 Zadaszenie segmentu administracyjnego, przedszkolnego oraz dydaktycznego

Stropodach wentylowany pokryty papą termozgrzewalną układaną na pełnym deskowaniu - . Deski opierać na krokwiach o przekroju 8x10cm (C24) wspartych na słupkach o przekroju 8x8cm (C24). Słupki opierać na podwalinie przekroju 8x8cm (C24).

Konstrukcję nośną pod zadaszeniem zaprojektowano z prefabrykowanych, sprężonych płyt typu SP26,5. Na płytach układać warstwy izolacji termicznej i przeciwwilgociowej zgodnie z projektem architektury.

5.3 Zadaszenie łączników

Stropodach niewentylowany pokryty papą termozgrzewalną
Konstrukcja nośna z prefabrykowanych, sprężonych płyt typu SP26,5 układanych ze spadkiem (zgodnie z rzutem dachu architektury). Na płytach układać warstwy izolacji termicznej i przeciwwilgociowej zgodnie z projektem architektury.

5.4 Stropy

Zaprojektowano stropy z typowych, prefabrykowanych, sprężonych płyt kanałowych SP 26,5/8 oraz SP26,5/10. Zbrojenie dodatkowe pomiędzy płytami i wpuszczane w wieńce wykonać zgodnie z wytycznymi producenta płyt stropowych.

Płyty układać na ścianach lub podciągach za pomocą podlewki cementowej gr.1,5 cm.

Wylewane fragmenty płyt stropowych o grubości 12 względnie 16 cm wylewać z betonu B-25, zbrojonego prętami ze stali A-III N. W stropie nad piętnem z uwagi na osadzenie klap dymowych oraz w stropie piwnicy i parteru budynku administracyjnego wylewki należy oprzeć na beleczkach stalowych z ceowników gorącowałcowanych [200 i [260, ze stali St3SX.

Stropy w części zaplecza sali gimnastycznej przyjęto jako zespolone typu „FILIGRAN” z prefabrykowaną płytą szalunkową o całkowitej grubości stropu 22cm. Płyty szalunkowe zbrojone są siatkami stanowiącymi całkowite zbrojenie dolne stropu. Na budowie należy ułożyć zbrojenie górne.

Płyty szalunkowe projektowane i wykonane przez dostawcę. Żebra ukryte i wzmocnienia przy otworach w obliczeniach powinien uwzględnić producent płyt.

Stropy w budynku obserwatorium monolityczne gr 16cm, wylewane na mokro z betonu B25, zbrojone stalą AIIIIN..

5.5 Wieńce

W poziomie oparcia stropów i posadzki parteru na ścianach konstrukcyjnych wykonać wieńce

żelbetowe o przekroju 24(38)x26,5 cm, 24x30 cm i 24x40cm z betonu B-25, zbrojone prętami 4 Φ 12 ze stali A-III N.

Zbrojenie wieńców łączyć ze zbrojeniem podciągów i monolitycznych belek nadprożowych.

Wieniec W-5 w ścianie szczytowej budynku sali gimnastycznej oraz jadalni należy przedłużyć poza krawędź ściany, tak, aby umożliwić mocowanie płatwi.

5.6 Ściany

Ściany fundamentowe

Ściany zewnętrzne i wewnętrzne grubości 24cm zaprojektowano jako murowane z bloczków betonowych na zaprawie cementowej.

Ściany piwnic

Ściany zewnętrzne piwnic żelbetowe gr 24cm, zbrojone prętami #12, stal AIIIIN i AI. Ściany wewnętrzne piwnic z bloczków betonowych klasy B20 gr.24cm lub z bloczków wapienno - piaskowych na zaprawie cementowej marki „10”.

Ściany kondygnacji naziemnych i klatki schodowej

Ściany zewnętrzne oraz ściany wewnętrzne nośne murować z bloczków wapienno-piaskowych o klasie wytrzymałości “15” na zaprawie cementowo wapiennej marki “10” oraz nad podcieniami w segmencie administracyjnym z bloczków gazobetonowych odmiany M-700 na zaprawie cementowo-wapiennej marki “5”. Ściany murowane należy połączyć z żelbetowymi słupami i trzpieniami za pomocą systemu kotwiącego

Ściany pod kopułę obserwatorium astronomicznego murowe z cegły wapienno – piaskowej lub wylewe na mokro z betonu B25.

Ściany zewnętrzne dodatkowo należy ocieplić warstwą styropianu grubości 15cm. i otynkować lub obłożyć płytkami elewacyjnymi wg projektu architektury.

Ścianki działowe grubości 11,5 cm, projektuje się murowane z bloczków gazobetonowych na zaprawie klejowej lub grubości 12 cmz płyt gipsowo-kartonowych na stelażu z elementów zimno giętych. W części zaplecza sali gimnastycznej ściany działowe z płyt gipsowo - kartonowych na stelażu z elementów walcowanych.

5.7 Klatki schodowe i widownia

Płyty biegowe i podestowe żelbetowe wylewane “na mokro” z betonu B-25, zbrojone prętami ze stali A-IIIIN. Biegi oparte na belkach „ukrytych” w płytach podestowych.

5.8 Nadproża

Projektuje się nadproża z prefabrykowanych, żelbetowych beleczek typu L – 19 oraz monolityczne

– jedno i wieloprzęsłowe, zaprojektowano z betonu B-25, zbrojonego prętami ze stali A-IIIIN.

5.9 Podciagi i słupy

Podciagi monolityczne, jedno, dwu i wieloprzęsłowe o szerokości 24 cm, wysokość dostosowana do istniejących obciążeń. Przyjęto beton B-25, zbrojony stalą A-IIIIN, strzemiona ze stali A-I.

Słupy o przekroju dostosowanym do szerokości podpieranego podciagu, z betonu i o zbrojeniu jak wyżej. Słupy zewnętrzne sali sportowej należy zaopatrzyć w marki stalowe do mocowania dźwigarów drewnianych.

5.10 Fundamenty

Zaprojektowano fundamenty żelbetowe z betonu B-25, zbrojone prętami ze stali A-IIIIN.

Ławy o wysokości 50 cm, stopy o wysokości 50 i 80 cm.

W ławach fundamentowych zaprojektowano zbrojenie podłużne z prętów 4 # 12.

Pod fundamentami zaprojektowano warstwę chudego betonu B10 grubości 10 cm

6 Materiały konstrukcyjne

Monolityczne elementy konstrukcyjne :

beton B-25.

stal A-IIIIN ; A-I;

Cegła pełna klasie wytrzymałości „15”

Błoczki gazobetonowe o klasie wytrzymałości „M-700”

Ścianki gipsowo-kartonowe na stelażu z profili zimno giętych

Cegła i bloczki wapienno-piaskowa o klasie wytrzymałości „20”

Błoczki betonowe o klasie wytrzymałości „20”

Prefabrykowane beleczki nadprożowe „L-19”

Płyty stropowe – prefabrykowane, sprężone płyty kanałowe SP 26,5/8 i SP 26,5/10

Płyty stropowe typu FILIGRAN

Drewno klejone klasy GL32i GL28 i drewno sosnowe klasy min “C 24”

Stal profilowa St3SX

7 Izolacje przeciwwodne i przeciwwilgociowe

Izolacje przeciwwodne i przeciwwilgociowe wykonać wg opisu technicznego projektu architektury.

8 Posadowienie

Warunki gruntowe przyjęto do obliczeń wg. „Dokumentacji geotechnicznej dla Szkoły Podstawowej przy ul. Sławnikowskiej 52 w Lublinie” wykonanej przez Geowiert s.c. w

październiku 2010 roku.

Ławy i stopy fundamentowe należy posadowić w gruncie zaliczonym do I (lessy wykształcone w postaci gliny pylastej, gliny i pyłu, wilgotne, w stanie twardoplastycznym o stopniu plastyczności $I_L = 0,10$) i II (lessy wykształcone w postaci pyłu, małowilgotne, w stanie półzwartym o stopniu plastyczności $I_L = 0,00$) warstwy geotechnicznej.

Zalegający na powierzchni nasyp o miąższości nawet do 2,5m, należy wybrać spod projektowanych fundamentów i zastąpić chudym betonem B-10.

Fundamenty należy się obsypać miejscowym gruntem lessowym, cienkimi warstwami, w sprzyjających warunkach atmosferycznych.

Obiekt należy zaliczyć do I kategorii geotechnicznej o prostych warunkach gruntowych.

Posadowienie nowoprojektowanego budynku

Ppp	+0,00 (220,5 m n.p.m.)
(A) Segment administracyjny - ławy i stopy	-3,80 m(216,70 m n.p.m).
(B) Segment przedszkolny - ławy	-2,70 m(217,80 m n.p.m).
(C) Jadalnia z zapleczem - ławy i stopy	-3,80 m(150,40 m n.p.m).
(D) Segment dydaktyczny - ławy i stopy	-3,00 m(217,50 m n.p.m).
(E) Sala gimnastyczna z zapleczem - ławy i stopy	-2,70 m(217,80 m n.p.m).

Zalecenia

- Roboty ziemne prowadzić zgodnie z PN-68/B-06050 zwracając szczególną uwagę na prawidłowe zabezpieczenie ścian wykopów
- Fundamenty posadowić na gruncie nośnym nie naruszonym, zaliczonym do I lub II warstwy geotechnicznej.
- Naruszone i rozmoczone warstwy gruntu należy usunąć i zastąpić chudym betonem B-10
- Przy zasypywaniu ścian fundamentowych należy zwrócić szczególną uwagę na ich równomierne zasypywanie z obu stron jednocześnie. **Fundamenty należy obsypać miejscowym gruntem lessowym, cienkimi warstwami, w sprzyjających warunkach atmosferycznych.**
- Ściany zewnętrzne piwnic zasypywać po ułożeniu stropu nad piwnicą i wykonaniu posadzki piwnic.
- Wodę pochodzącą z ewentualnych sączek zbierać drenażem roboczym i odprowadzać poza wykop.
- Głębienie wykopów sprzętem mechanicznym zakończyć ok. 20 cm powyżej projektowanego

poziomu posadowienia. Pozostawioną w dnie wykopu warstwę ochronną wybierać narzędziami ręcznymi, bezpośrednio przed przystąpieniem do fundamentowania.

- Otwartych wykopów nie wolno pozostawiać na dłuższy okres, szczególnie zimowy w czasie, którego mogłoby nastąpić przemoczenie, lub przemarznięcie gruntów.
- Bezwzględnie należy kontrolować zgodność występujących gruntów i ich stan w wykopie z dokumentacją geotechniczną oraz zagęszczenie zasypek wykopów
- Prace prowadzić pod nadzorem geologa

9 Warunki gruntowo-wodne

(wyciąg z dokumentacji geotechnicznej)

Geotechniczna charakterystyka podłoża gruntowego

Podłoże rozpoznano szczegółowo do głębokości 6,0 m.

W dokumentowanym podłożu występują utwory czwartorzędowe, plejstocenijskie lessy wykształcone w postaci pyłu, gliny i gliny pylastej. Lessy w rejonie badań mają miąższość ca 15m. .

Woda gruntowa występuje w skałach kredowych na głębokości ca 40m ppt tj. na rzędnej 180m nm.

Warunki geologiczne w rejonie projektowanego obiektu są korzystne. Teren jest położony na wysoczyźnie, nie jest zagrożony ruchami osuwiskowymi ani możliwością zalewania wodami powierzchniowymi. Należy jednak zapewnić nachylenie terenu umożliwiające powierzchniowy spływ wody.

W podłożu wydzielono dwie warstwy geotechniczne:

Warstwa I – obejmuje plejstocenijskie lessy wykształcone w postaci gliny pylastej, gliny i pyłu, wilgotne, w stanie twardoplastycznym, o stopniu plastyczności $I_L=0,10$

Warstwa II – obejmuje plejstocenijskie lessy wykształcone w postaci pyłu, sporadycznie pyłu piaszczystego, mało wilgotne, w stanie półzwałnym, o stopniu plastyczności $I_L=0,00$

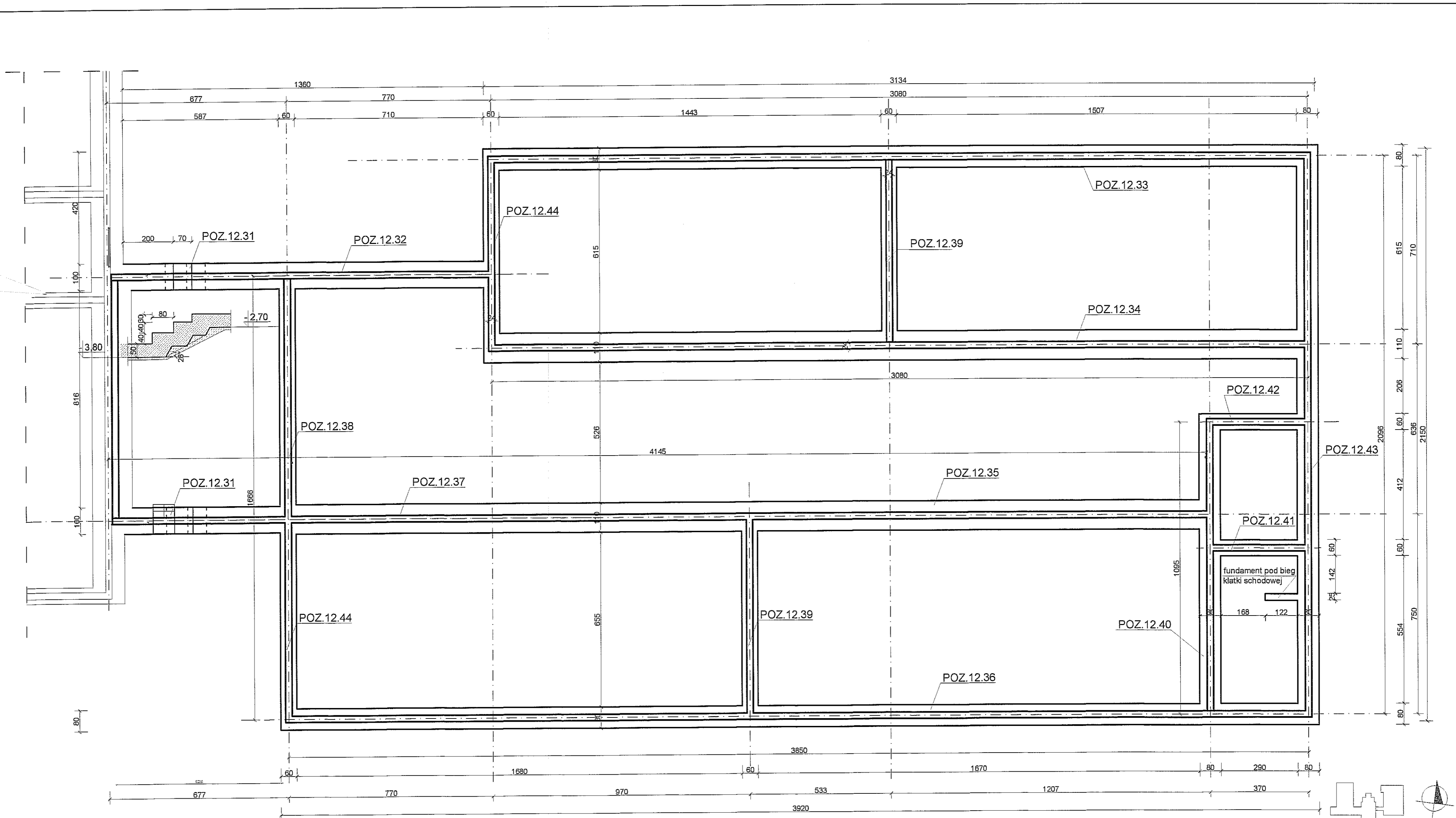
Z podziału geotechnicznego wyłączono warstwę nasypu i gleby, o miąższości od 1,3 do 2,5 m.

Nasyp należy wybrać spod projektowanych fundamentów i zastąpić chudym betonem B-10.

Spis rysunków

TOM 2 – segment B

<i>Lp</i>	<i>Nazwa rysunku</i>	<i>Skala</i>
1.	Rzut fundamentów	1:100
2.	Przekroje ław fundamentowych	1:20
3.	Rzut montażowy parteru	1:100
4.	Rzut montażowy piętra	1:100
5.	Rzut konstrukcji dachu	1:100
6.	Klatka schodowa poz. 9.5.	1:20
7.	Podciągi poz. 10.12-10.14	1:20
8.	Podciągi poz. 10.136, 10.37, 10.49, 10.50, 10.60	1:20
9.	Wieńce i szczegóły połączenia płyt	1:20
10.	Wymian w stropie w miejscu klapy dymowej	1:20



Uwagi:

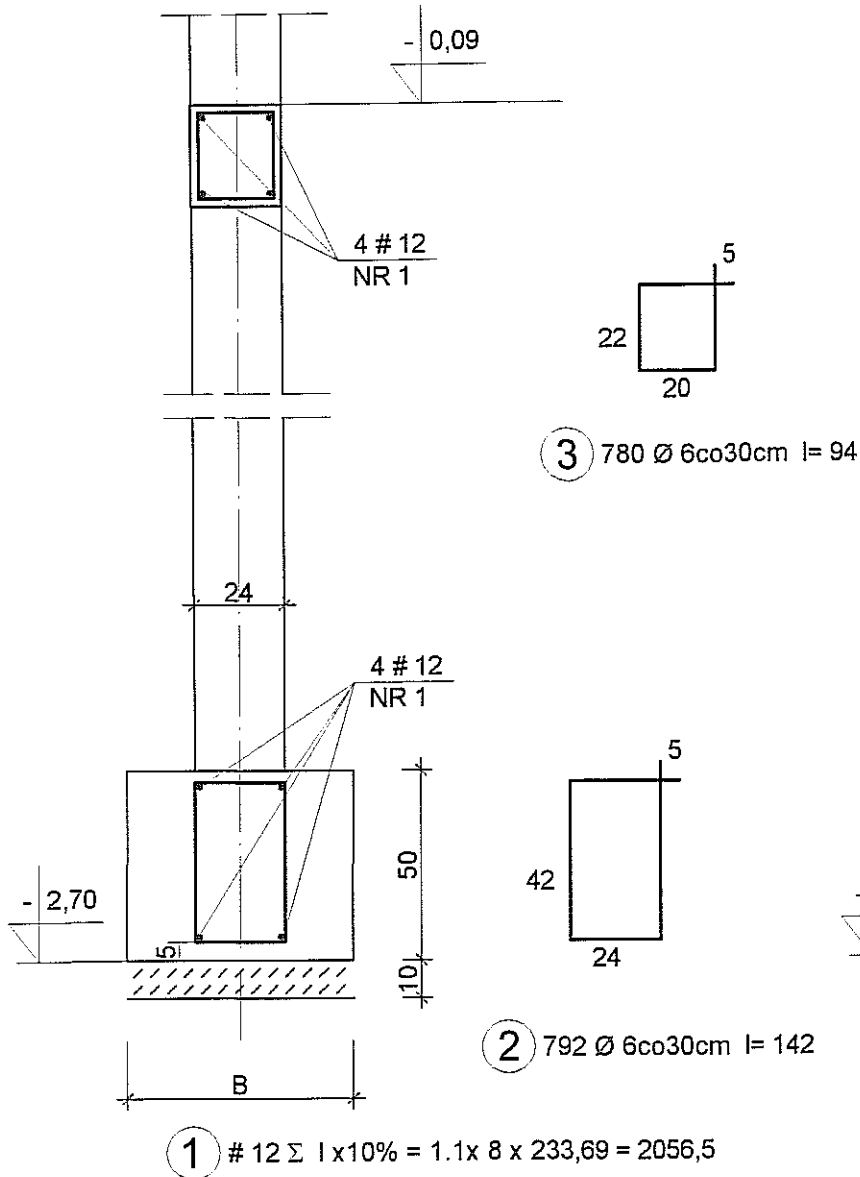
1. Obiekt zaliczono do I kategorii geotechnicznej o prostych warunkach gruntowych.
2. Poziom posadowienia
- segment B - 2,70m(217,80m n.p. .)
3. Pod fundamentami zaprojektowano warstwę chudego betonu B10, gr. 10cm.
4. Fundamenty należy obsypać miejscowym gruntem lessowym, cienkimi warstwami, w sprzyjających warunkach atmosferycznych.
5. Zalegający na powierzchni nasyp należy wybrać spod projektowanych fundamentów i zastąpić chudym betonem B10.

BETON B25
STAL AIIIIN/AI

JEDNOSTKA PROJEKTOWA MIĘDZYPOLSKIE BUDOWNICTWO S.p. z o.o. BIURO PROJEKTOWO-BADAWCZE BUDOWNICTWA OGÓLNEGO 65-087 Bydgoszcz, ul. Jagiellońska 12a tel. centrala (052) 332 12 33, tel. fax (052) 332 14 34 www.międzypolskie-budownictwo.pl			
INWESTYCJA Budowa budynku szkoły podstawowej z oddziałami przedszkolnymi wraz z zagospodarowaniem i uzbrojeniem terenu ul. Świerkowa, Lublin dz.nr 185.185.1/14.204/2.1/17			
INWESTOR Urząd Miasta Lublin ul. Wieniawska 14 20-071 Lublin			
PROJEKTANT	mgr inż. Joanna Sobczak	KUP/0083/POOK/09	02
OPRACOWAŁ	tech. Jadwiga Malinśka	b.u.	
SPRAWDZIŁ	inż. Grażyna Wolszlegier	WBPP-NB-7210/55/81	
STADIUM	PROJEKT WYKONWACZY		
BRANŻA	KONSTRUKCJA		
TOM	2 - SEGMENT B		
TYTUŁ RYSUNKU	RZUT FUNDAMENTÓW		
WERSJA	DATA	SKALA	NR RYSUNKU
	02.2012 r.	1:100	1

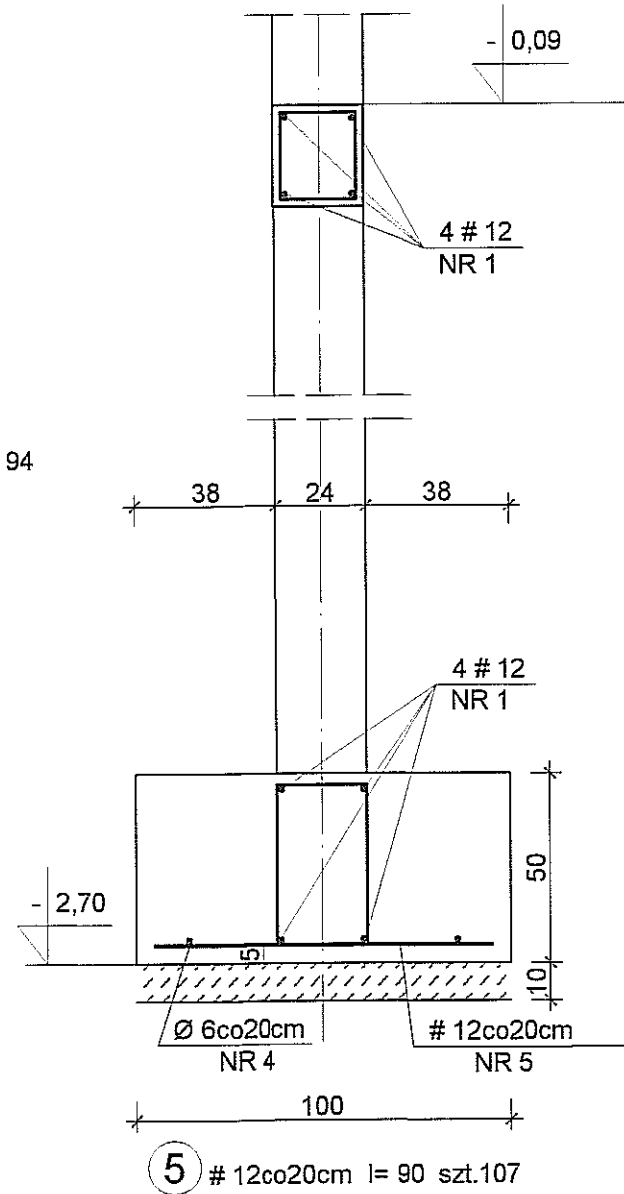
POZ.12.. ŁAWA

Σ mb 146,97



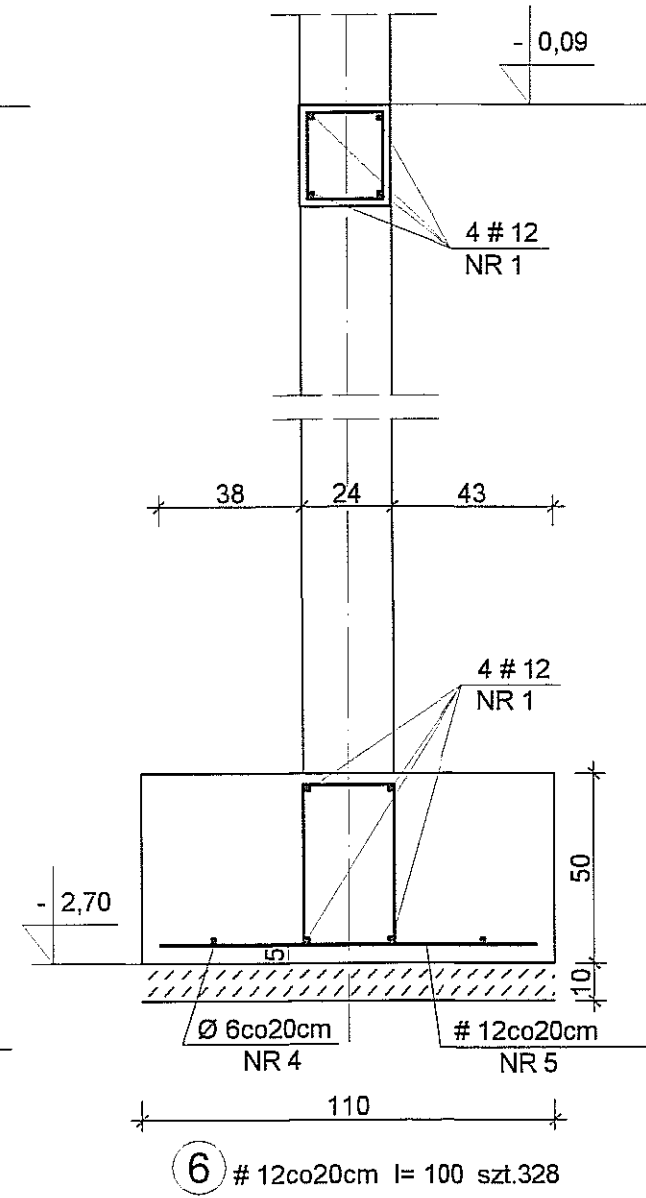
POZ.12.31,32 ŁAWA

Σ mb 21,24



POZ.12.34,35,37 ŁAWA

Σ mb 65,48



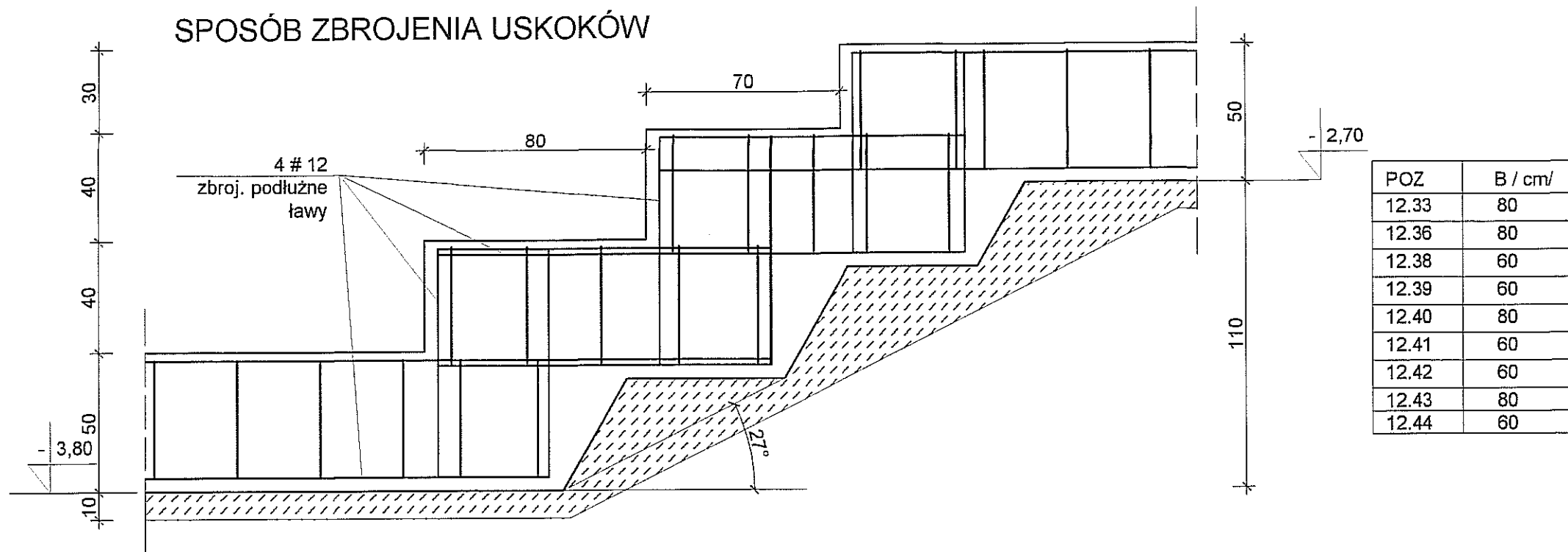
Nr pręta	Średnica mm	Długość m	Ilość szt.	Długość całkowita	
				A-I φ 6	A-IIIIN #12
1	12	2056,5	mb		2056.50
2	6	1,42	792	1124.64	
3	6	0,94	780	733.20	
4	6	173,44	mb	173.44	
5	12	0,90	107		96.30
6	12	1,00	328		328.00
Długość łączna [m]				2031.28	2480.80
Ciężar jednostkowy [kg/m]				0,222	0,888
Ciężar [kg]				450.9	2203.0
				450.94	2202.95

BETON B 25
STAL AIIIIN
AI

UWAGA

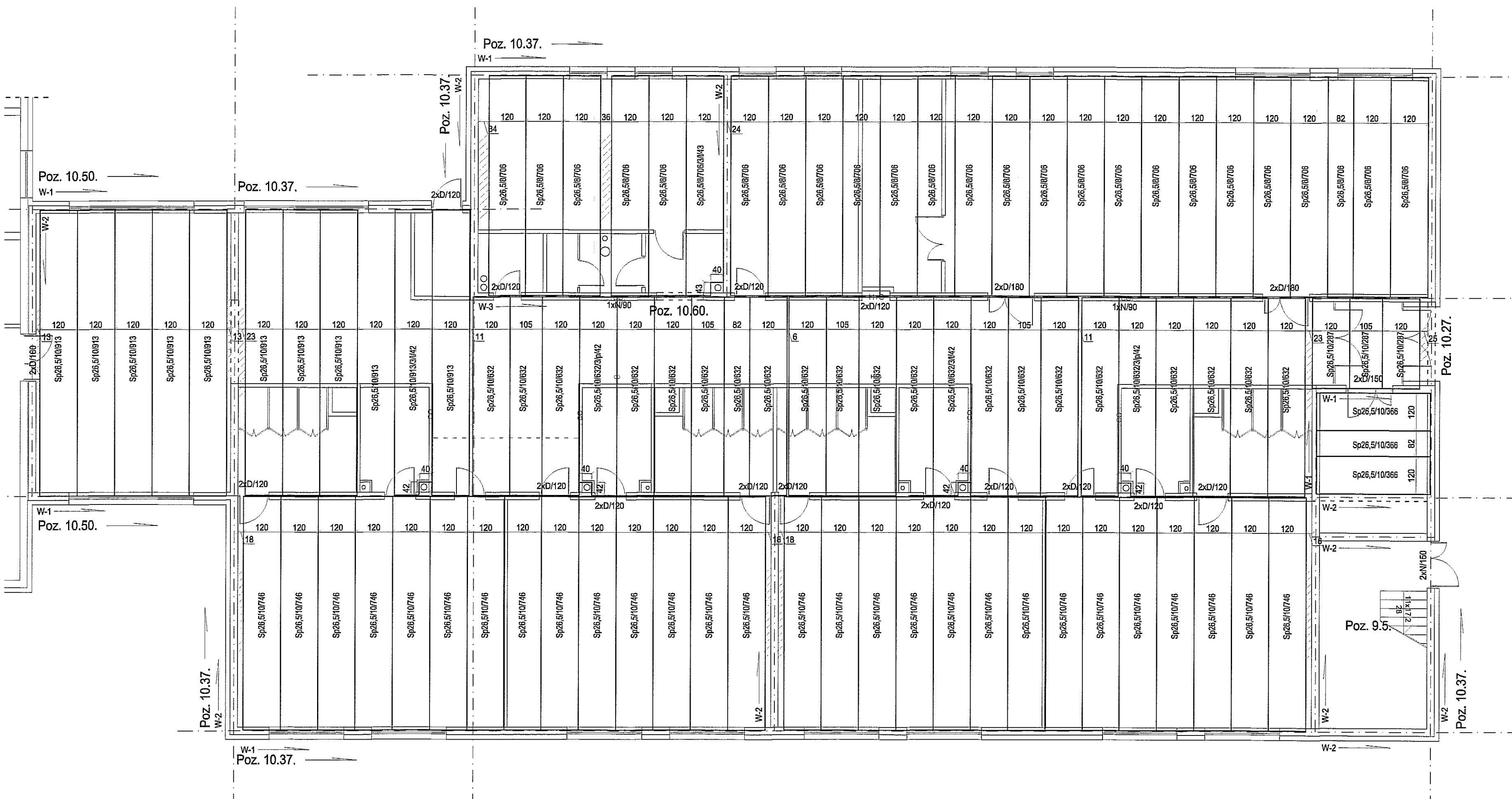
1. ZACHOWAĆ CIĄGŁOŚĆ ZBROJENIA PODŁUŻNEGO W USKOKACH l_z = 50 cm.

SPOSÓB ZBROJENIA USKOKÓW



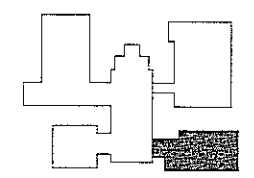
POZ	B / cm/
12.33	80
12.36	80
12.38	60
12.39	60
12.40	80
12.41	60
12.42	60
12.43	80
12.44	60

JEDNOSTKA PROJEKTOWA MIASTOPROJEKT BYDGOSZCZ Sp. z o.o. BIURO PROJEKTOWO-BADAWCZE BUDOWNICTWA OGÓLNEGO 85-067 Bydgoszcz, ul. Jagiellońska 12a tel. centrala (052) 322 12 33, tel. fax (052) 322 14 34 www.miastoprojekt-bydgoszcz.pl	
INWESTYCJA	Budowa budynku szkoły podstawowej z oddziałami przedszkolnymi wraz z zagospodarowaniem i uzbrojeniem terenu ul. Świerkowa, Lublin dz.nr 188.189.1/14.204/2.1/17
INWESTOR	Urząd Miasta Lublin ul. Wieniawska 14 20-071 Lublin
PROJEKTANT	mgr inż. Joanna Sobczak
OPRACOWAŁ	tech. Jadwiga Malińska
SPRAWDZIŁ	inż. Grażyna Woislegier
STADIUM	PROJEKT WYKONAWCZY
BRANŻA	KONSTRUKCJA
TOM	2 - SEGMENT B
TYTUŁ RYSUNKU	PRZEKROJE ŁAW FUNDAMENTOWYCH
DATA	02.2012 r.
SKALA	1:20
NR RYSUNKU	2

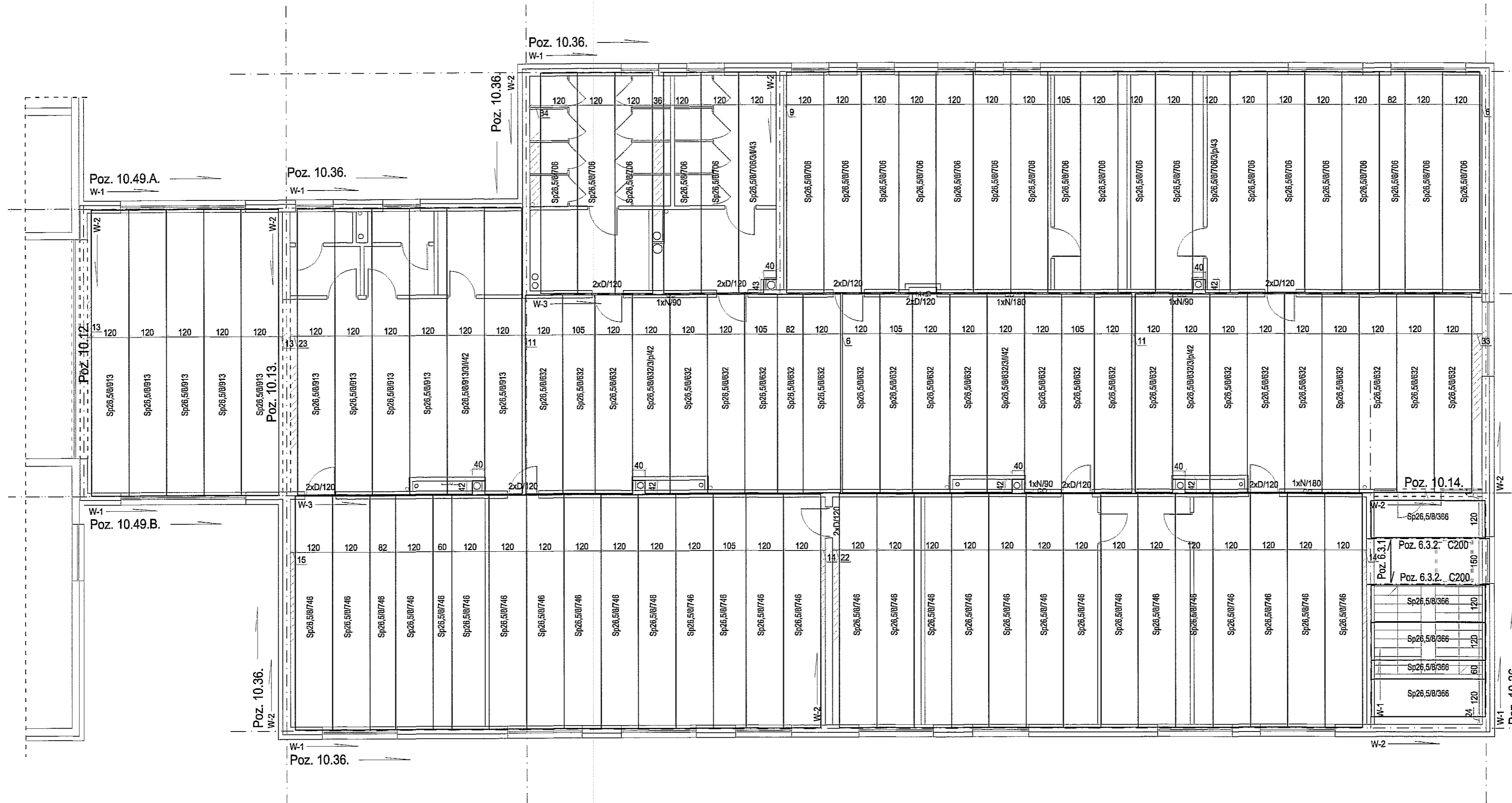


Uwagi:
 1. Ściany murowane należy połączyć z żelbetowymi słupami i trzpieniami za pomocą systemu kotwiącego np. JMS (Kt 25/15D) firmy JORDAHL & PFEIFER.

BETON B25
 STAL AIIIIN/AI
 STAL PROFILOWANA St3Sx



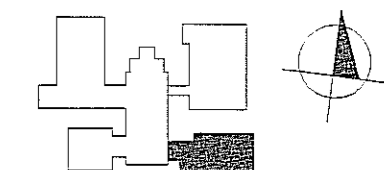
JEDNOSTKA PROJEKTOWA MASTOPROJEKT BYDGOSZCZ Sp. z o.o. BIURO PROJEKTOWO-BADAWCZE BUDOWNICTWA OŚWIĘTLENIA 85-087 Bydgoszcz, ul. Jagiellońska 12a tel. centrala (052) 322 12 33, tel. fax (052) 322 14 34 www.mastoprojekt.bydgoszcz.pl		
INWESTYCJA Budowa budynku szkoły podstawowej z oddziałami przedszkolnymi wraz z zagospodarowaniem i uzbrojeniem terenu ul. Świerkowa, Lublin dz. nr. 189, 189, 1/14, 2042, 1/17		
INWESTOR Urząd Miasta Lublin ul. Wieniawska 14 20-071 Lublin		
PROJEKTANT	mgr inż. Joanna Sobczak	KUP/0083/POOK/09
SPRAWDZIŁ	inż. Grażyna Wolszlegier	WBPP-NB-7210/55/81
STADIUM	PROJEKT WYKONAWCZY	
BRANŻA	KONSTRUKCJA	
TOM	2 - SEGMENT B	
TYTUŁ RYSUNKU	RZUT MONTAŻOWY PARTERU	
WERSJA	DATA	02.2012r.
	SKALA	1:100
	STR. RYSUNKU	1:100



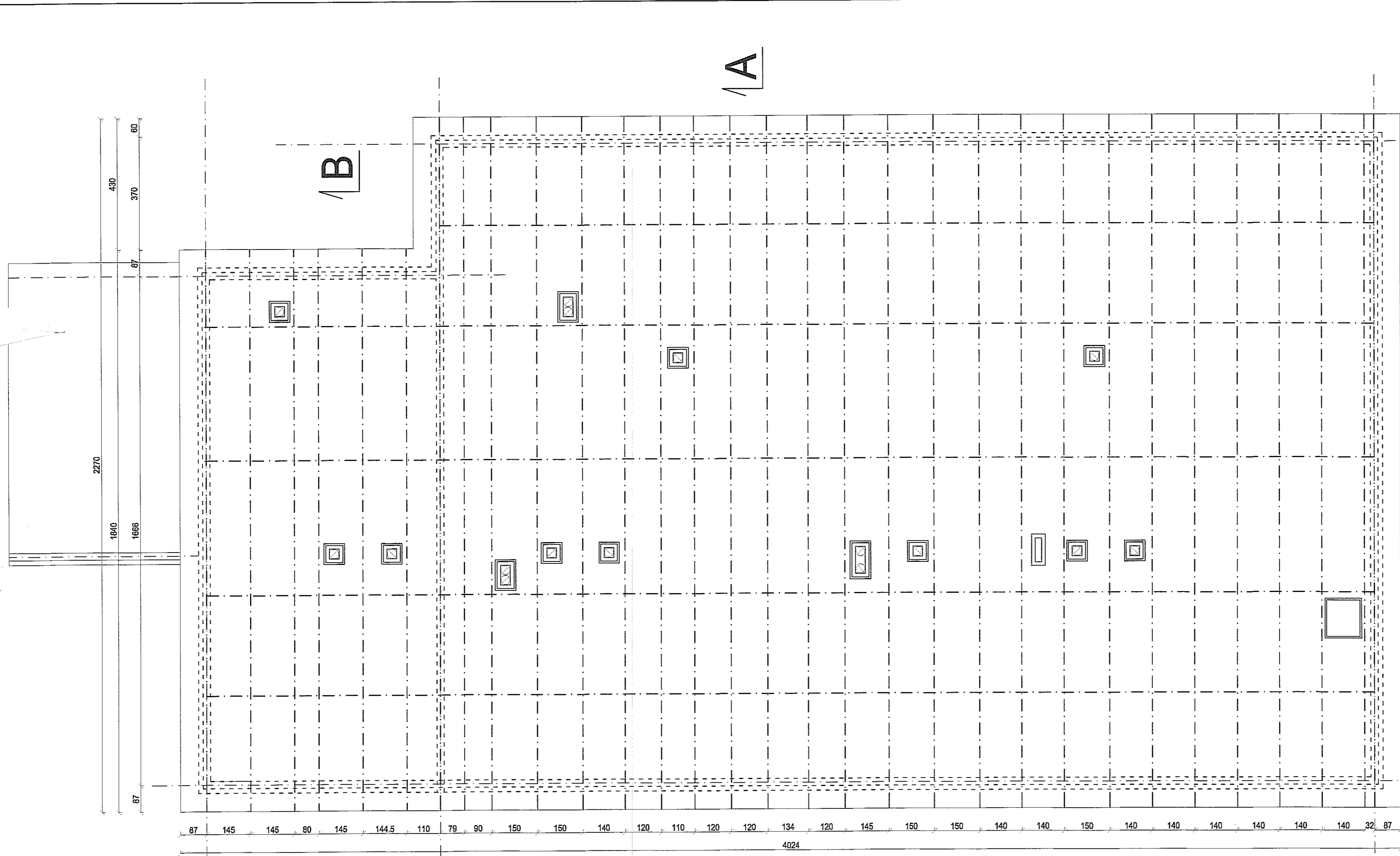
Uwagi:

1. Wieniec W-5 w ścianie szczytowej budynku sali gimnastycznej oraz jadalni przedłużyć poza krawędź ściany, tak, aby umożliwić mocowanie płyt.
2. Ściany murowane należy połączyć z żelbetowymi słupami i trzpieniami za pomocą systemu kotwiącego np. JMS (Kt 25/15D) firmy JORDAHL & PFEIFER.

BETON B25
 STAL AIII/AI
 STAL PROFILOWANA S13Sx



JEDNOSTKA PROJEKTOWA MIASTOPROJEKT BYDGOSZCZ Sp. s.o.o. BIURO PROJEKTOWO-BADAWCZE BUDOWNICTWA OGÓLNEGO 65-017 Bydgoszcz, ul. Jagiellońska 12a tel. centralna (053) 322 12 33, tel. fax (053) 322 14 34 www.miastoprojekt-bydgoszcz.pl			
INWESTYCJA Budowa budynku szkoły podstawowej z oddziałami przedszkolnymi wraz z zagospodarowaniem i urządzeniem terenu ul. Świeżowskiej, Lublin dz. nr 188, 189, 1/14, 204/2, 1/17			
INWESTOR Urząd Miasta Lublin ul. Wieniawska 14 20-071 Lublin			
PROJEKTANT	mgr inż. Joanna Sobczak	KUP/0083/POOK/09	WP
SPRAWDZIL	inż. Grażyna Wolszlegler	WBPP-NB-7210/55/81	
STADIUM	PROJEKT WYKONAWCZY		
BRANŻA	KONSTRUKCJA		
TOM	2 - SEGMENT B		
TYTUL RYSUNKU	RZUT MONTAŻOWY PIĘTRA		
WERSJA	DATA	SKALA	NR RYSUNKU
	02.2013r.	1:100	4



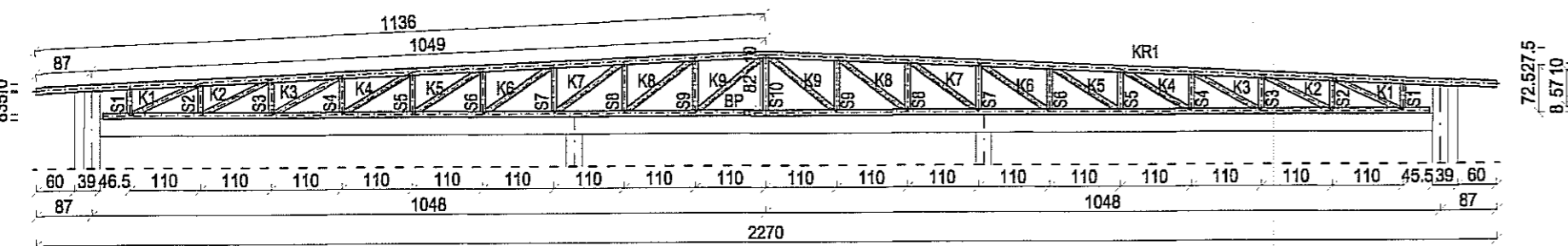
**ZESTAWIENIE DREWNA
SEGMENT B (wg przekroju A-A)**

Ozn.	Przekrój	Długość m	Obj. el. m ³	Ilość szt.	Obj. m ³
KR1	8 x 10	11,36	0,091	2	0,18
BP	8 x 8	20,62	0,132	1	0,13
S1	8 x 8	0,37	0,002	2	0,00
S2	8 x 8	0,42	0,003	2	0,01
S3	8 x 8	0,47	0,003	2	0,01
S4	8 x 8	0,52	0,003	2	0,01
S5	8 x 8	0,57	0,004	2	0,01
S6	8 x 8	0,60	0,004	2	0,01
S7	8 x 8	0,67	0,004	2	0,01
S8	8 x 8	0,72	0,005	2	0,01
S9	8 x 8	0,77	0,005	2	0,01
S10	8 x 8	0,82	0,005	1	0,01
K1	8 x 8	1,10	0,007	2	0,01
K2	8 x 8	1,12	0,007	2	0,01
K3	8 x 8	1,15	0,007	2	0,01
K4	8 x 8	1,17	0,007	2	0,01
K5	8 x 8	1,19	0,008	2	0,02
K6	8 x 8	1,22	0,008	2	0,02
K7	8 x 8	1,26	0,008	2	0,02
K8	8 x 8	1,28	0,008	2	0,02
K9	8 x 8	1,31	0,008	2	0,02
Razem dla 1 elementu					0,52
Ilość elementów (szt.)					25
Razem					13,1

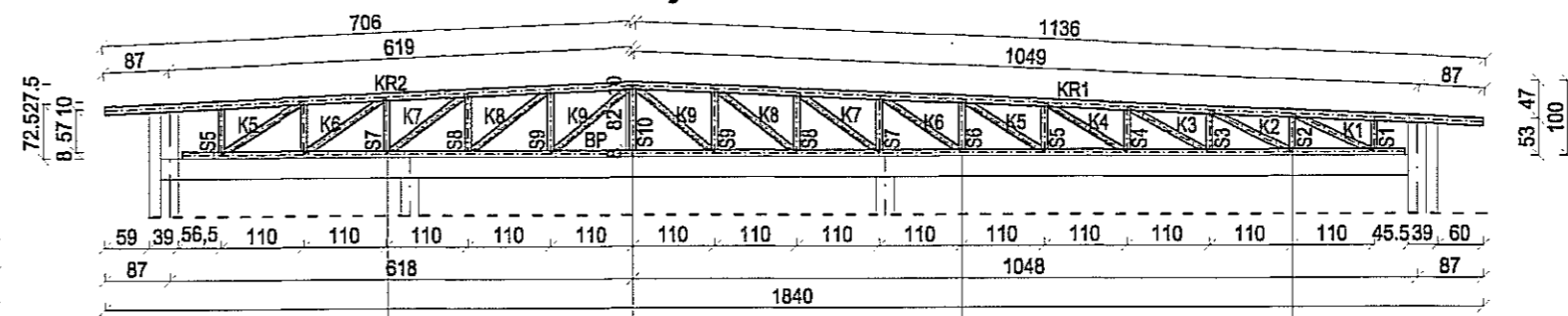
**ZESTAWIENIE DREWNA
SEGMENT B (wg przekroju B-B)**

Ozn.	Przekrój	Długość m	Obj. el. m ³	Ilość szt.	Obj. m ³
KR1	8 x 10	11,36	0,091	1	0,09
KR2	8 x 10	7,05	0,056	1	0,06
BP	8 x 8	16,33	0,105	1	0,10
S1	8 x 8	0,37	0,002	1	0,00
S2	8 x 8	0,42	0,003	1	0,00
S3	8 x 8	0,47	0,003	1	0,00
S4	8 x 8	0,52	0,003	1	0,00
S5	8 x 8	0,57	0,004	2	0,01
S6	8 x 8	0,60	0,004	2	0,01
S7	8 x 8	0,67	0,004	2	0,01
S8	8 x 8	0,72	0,005	2	0,01
S9	8 x 8	0,77	0,005	2	0,01
S10	8 x 8	0,82	0,005	1	0,01
K1	8 x 8	1,10	0,007	1	0,01
K2	8 x 8	1,12	0,007	1	0,01
K3	8 x 8	1,15	0,007	1	0,01
K4	8 x 8	1,17	0,007	1	0,01
K5	8 x 8	1,19	0,008	2	0,02
K6	8 x 8	1,22	0,008	2	0,02
K7	8 x 8	1,26	0,008	2	0,02
K8	8 x 8	1,28	0,008	2	0,02
K9	8 x 8	1,31	0,008	2	0,02
Razem dla 1 elementu					0,42
Ilość elementów (szt.)					6
Razem					2,5

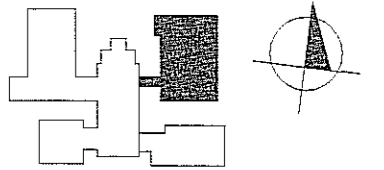
Przekrój A-A



Przekrój B-B



Drewno kl. C24



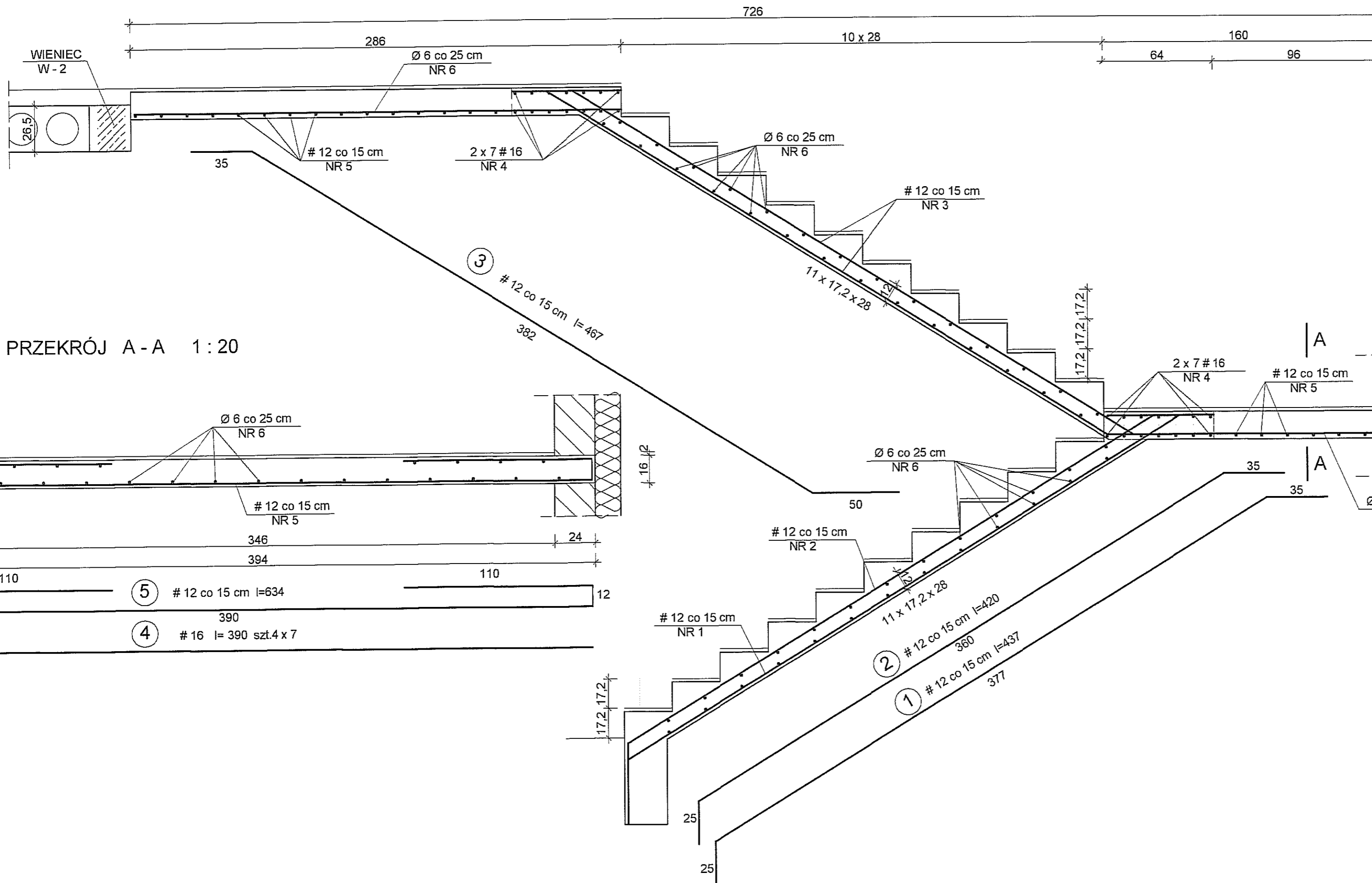
JEDNOSTKA PROJEKTOWA
MIASTOPROJEKT BYDGOSZCZ Sp. z o.o.
 BIURO PROJEKTOWO-BADAWCZE BUDOWNICTWA OGÓLNEGO
 85-007 Bydgoszcz, ul. Jagiellońska 12a
 tel. centrala (052) 322 12 33, tel. fax (052) 322 14 34
 www.miastoprojekt-bydgoszcz.pl

INWESTYCJA Budowa budynku szklany podstropowej z oddziałami przedszkolnymi wraz z zaprzęgniowaniem i uzbrojeniem terenu
 ul. Świerkowa, Lublin dz nr 188, 189, 1/14, 20/42, 1/17

INWESTOR Urząd Miasta Lublin
 ul. Wieniawska 14
 20-071 Lublin

PROJEKTANT	mgr inż. Joanna Sobczak	KUP/0083/POOK/09	IS
SPRAWDZIŁ	inż. Grażyna Wolszlegier	WBPP-NB-7210/55/81	
STADIUM	PROJEKT WYKONAWCZY		
BRANŻA	KONSTRUKCJA		
TOM	2 - SEGMENT B		
TYTUŁ RYSUNKU RZUT KONSTRUKCJI DACHU			
WERSJA	DATA	SKALA	LICZBA STRON
	02.2012r.	1:100	5

POZ.9.5 KLATKA SCHODOWA 1 : 20



PRZEKRÓJ A-A 1 : 20

ZESTAWIENIE STALI ZBROJENIOWEJ

Nr pręta	Średnica mm	Długość m	Ilość szt.	Długość całkowita		
				A-I φ 6	#12 #16	A-IIIN #16
1	12	4,37	11		48,07	
2	12	4,20	11		46,20	
3	12	4,67	22		102,74	
4	16	3,90	28			109,20
5	12	6,34	21		133,14	
6	6	202,9	mb	202,9		
Długość łączna [m]				202,90	330,15	109,20
Ciężar jednostkowy [kg/m]				0,222	0,888	1,58
Ciężar [kg]				45,0	293,2	172,54
				45,04	465,71	

Beton B-25
Stal AIIIIN

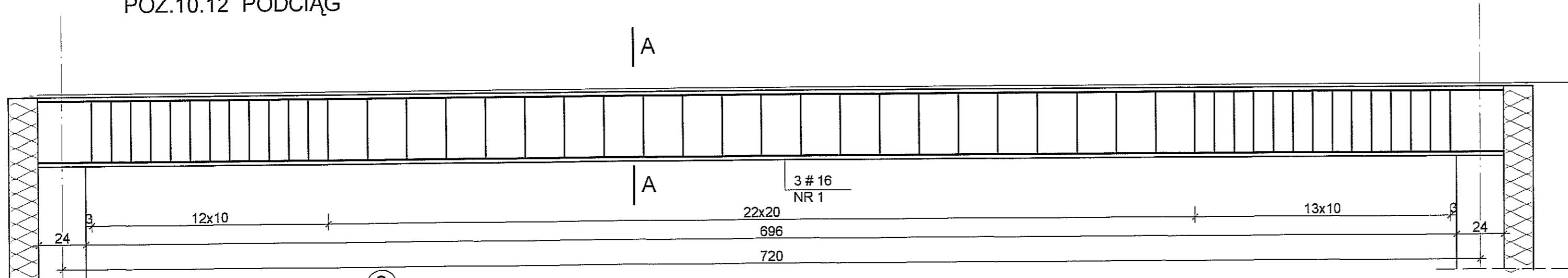
JEDNOSTKA PROJEKTOWA
MIASTOPROJEKT BYDGOSZCZ Sp. z o.o.
 BIURO PROJEKTOWO-BADAWCZE BUDOWNICTWA OGÓLNEGO
 85-067 Bydgoszcz, ul. Jagiellońska 12a
 tel. centrala (052) 322 12 33, tel. fax (052) 322 14 34
 www.miastoprojekt-bydgoszcz.pl

INWESTYCJA Budowa budynku szkoły podstawowej z oddziałami przedszkolnymi wraz z zagospodarowaniem i uzbrojeniem terenu
 ul. Świerkowa, Lublin dz.nr 188.189.1/14.204/2.1/17

INWESTOR Urząd Miasta Lublin
 ul. Wieniawska 14
 20-071 Lublin

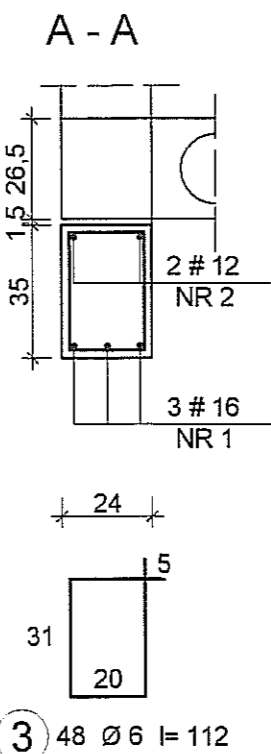
	IMIE I NAZWISKO	PODSIS
PROJEKTANT	mgr inż. Joanna Sobczak	KUP/0083/POOK/09
OPRACOWAŁ	tech. Jadwiga Malińska	b.u.
SPRAWDZIŁ	inż. Grażyna Wolszlegier	WBPP-NB-7210/55/61
STADIUM	PROJEKT WYKONAWCZY	
BRANŻA	KONSTRUKCJA	
TOM	2 - SEGMENT B	
TYTUŁ RYSUNKU	KLATKA SCHODOWA POZ.9.5	
DATA	02.2012 r.	SKALA 1:20 I/R RYSUNKU 6

POZ.10.12 PODCIĄG

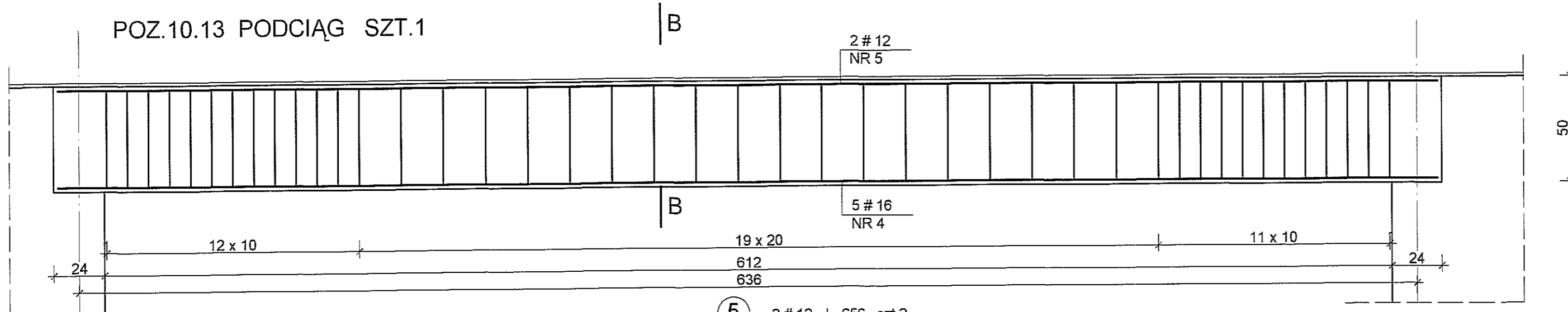


② 2 # 12 l=740 szt.2

① 3 # 16 l=740 szt.3



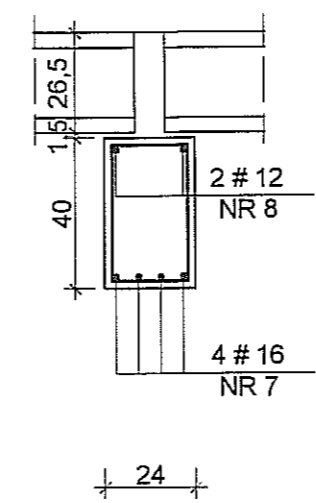
POZ.10.13 PODCIĄG SZT.1



⑤ 2 # 12 l=656 szt.2

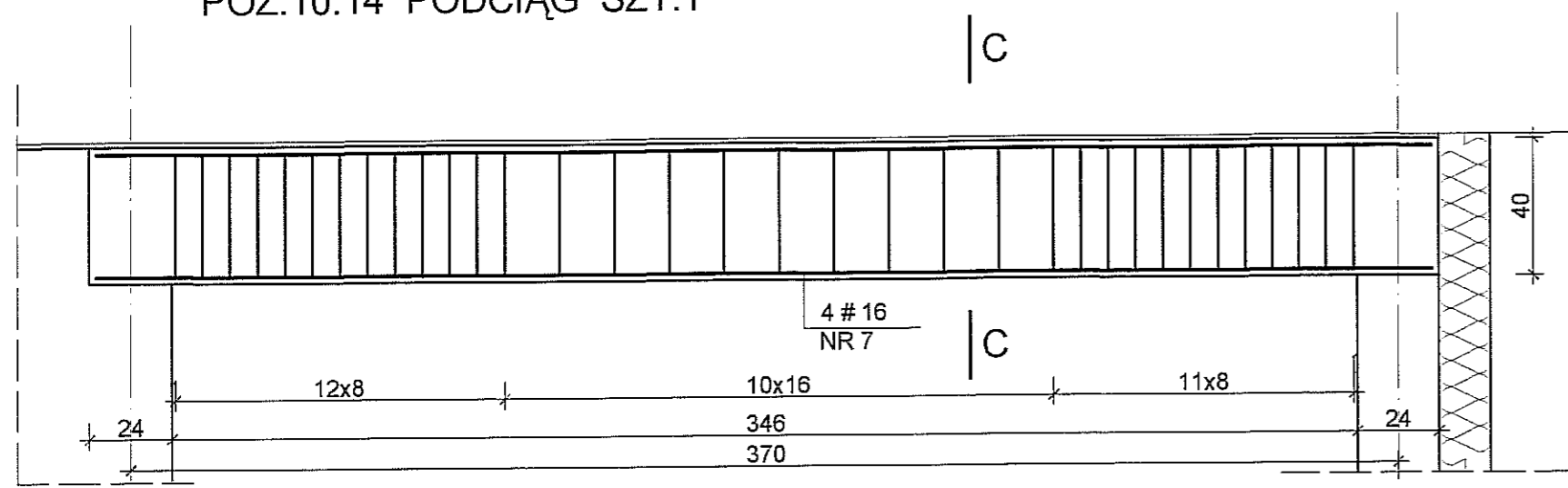
④ 5 # 16 l=656 szt.5

C - C



⑨ 34 Ø 6 l=122

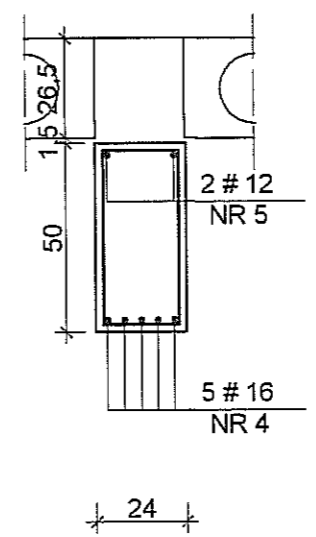
POZ.10.14 PODCIĄG SZT.1



⑧ 2 # 12 l=390 szt.2

⑦ 4 # 16 l=390 szt.4

B - B



⑥ 43 x2 Ø 6 l=142

ZESTAWIENIE STALI ZBROJENIOWEJ						
Nr pręta	Średnica mm	Długość m	Ilość szt.	Długość całkowita		
				A-I φ 6	A-IIIN #12	#16
1	16	7,40	3			22.20
2	12	7,40	2		14.80	
3	6	1,12	48	53.76		
4	16	6,56	3			19.68
5	12	6,56	2		13.12	
6	6	1,42	43	61.06		
7	16	3,90	4			15.60
8	12	3,90	2		7.80	
9	6	1,22	34	41.48		
Długość łączna [m]				156.30	27.92	57.48
Ciężar jednostkowy [kg/m]				0.222	0.888	1.58
Ciężar [kg]				34.7	24.8	90.82
				34.7	115.61	

Beton B-25
Stal AIIIIN

JEDNOSTKA PROJEKTOWA
MIASTOPROJEKT BYDGOSZCZ Sp. z o.o.
 BIURO PROJEKTOWO-BADAWCZE BUDOWNICTWA OGÓLNEGO
 85-067 Bydgoszcz, ul. Jagiellońska 12a
 tel. centrala (052) 322 12 33, tel. fax (052) 322 14 34
 www.miastoprojekt-bydgoszcz.pl

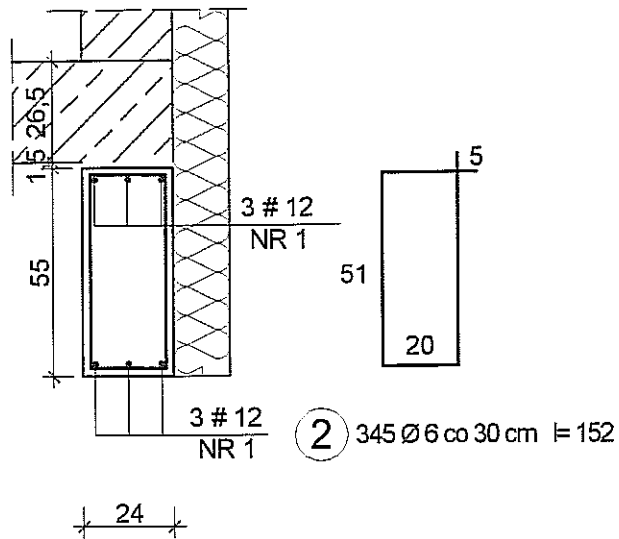
INWESTYCJA Budowa budynku szkoły podstawowej z oddziałami przedszkolnymi wraz z zagospodarowaniem i uzbrojeniem terenu
 ul. Świerkowa, Lublin dz.nr 188,189,1/14,204/2,1/17

INWESTOR Urząd Miasta Lublin
 ul. Wieniawska 14
 20-071 Lublin

PROJEKTANT	IMIE I NAZWISKO	PODPIS
mgr inż. Joanna Sobczak	KUP/0083/POOK/09	[Signature]
tech. Jadwiga Malińska	b.u.	[Signature]
inż. Grażyna Wolszlegier	WBPP-NB-7210/55/81	[Signature]

STADIUM PROJEKT WYKONAWCZY
 BRANZA KONSTRUKCJA
 TOM 2 - SEGMENT B
 TYTUŁ RYSUNKU **POZ.10.12 - 10.14 PODCIĄGI**
 DATA 02.2012 r. SKALA 1:20 NR RYSUNKU 7

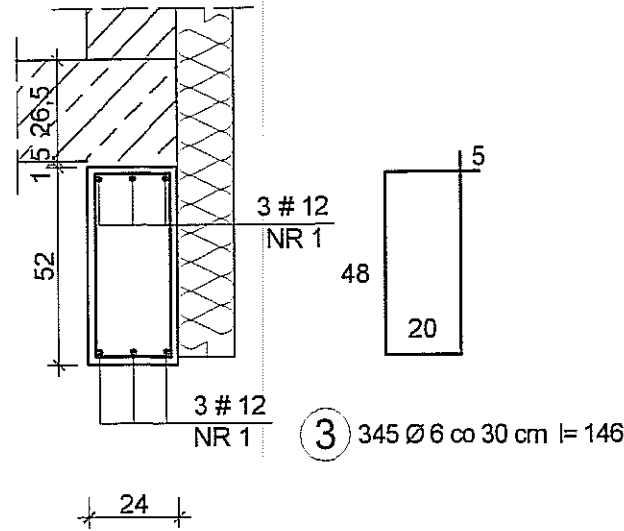
POZ.10.36 PODCIĄG
mb102,06



② 345 Ø 6 co 30 cm l=152

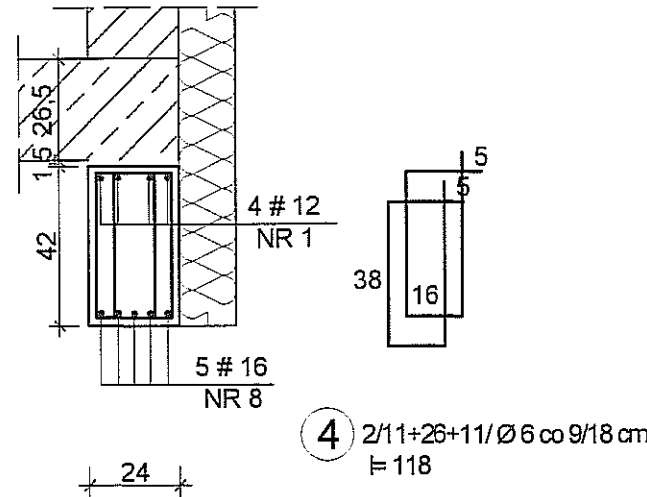
① # 12 Σ l x 10% = 1,1x 1422,72 = 1565,0

POZ.10.37 PODCIĄG
mb102,06



③ 345 Ø 6 co 30 cm l=146

POZ.10.49A PODCIĄG
mb 6,50



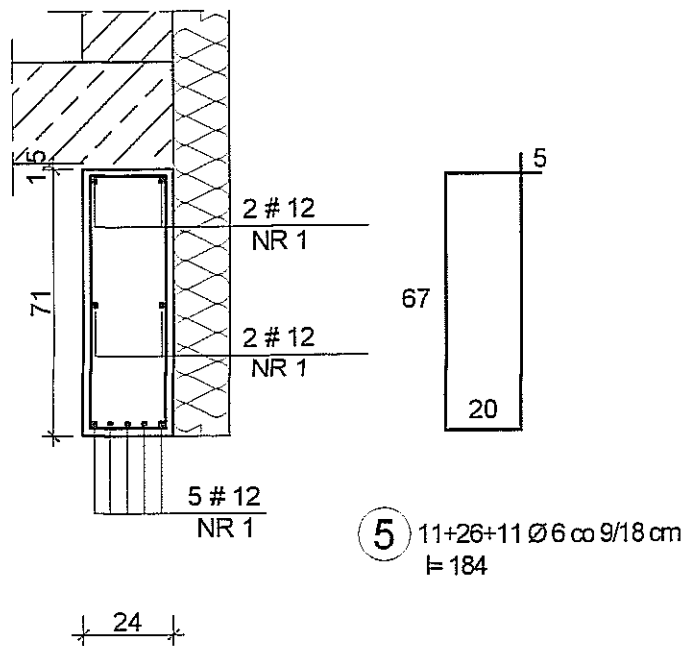
④ 2/11+26+11/Ø 6 co 9/18 cm l=118

⑧ # 16 l=670 szt.5

ZESTAWIENIE STALI ZBROJENIOWEJ						
Nr pręta	Średnica	Długość	Ilość	Długość całkowita		
				A-I	A-IIIN	
	mm	m	szt.	φ 6	#12	# 16
1	12	1565,0	mb		1565.00	
2	6	1,52	345	524.40		
3	6	1,46	345	503.70		
4	6	1,18	96	113.28		
5	6	1,84	48	88.32		
6	6	1,86	96	178.56		
7	6	1,02	12	12.24		
8	16	6,70	5			33.50
Długość łączna [m]				1420.50	1565.00	33.50
Ciężar jednostkowy [kg/m]				0.222	0.888	1.58
Ciężar [kg]				315.4	1389.7	52.93
				315.4	1442.65	

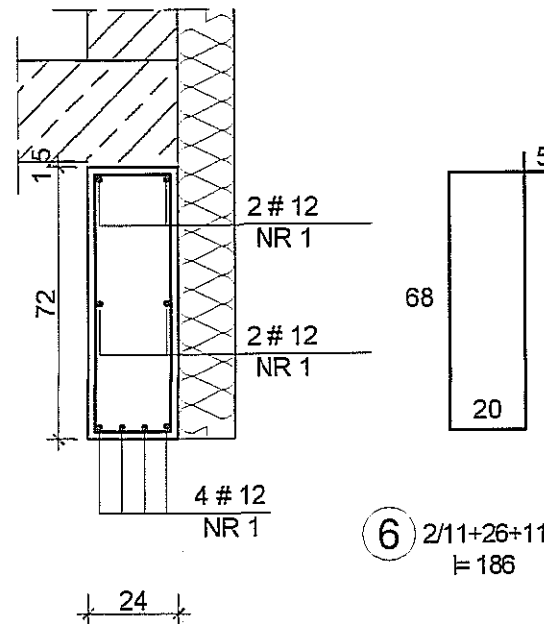
Beton B-25
Stal AIIIN

POZ.10.49 B PODCIĄG
mb 6,5



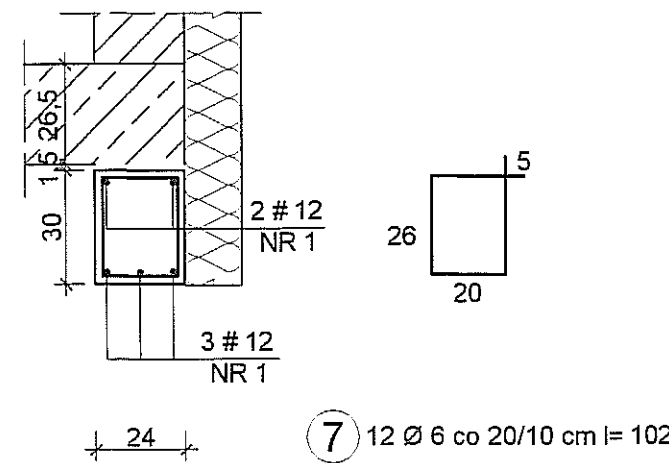
⑤ 11+26+11 Ø 6 co 9/18 cm l=184

POZ.10.50 PODCIĄG
mb 2x6,5



⑥ 2/11+26+11/Ø 6 co 9/18 cm l=186

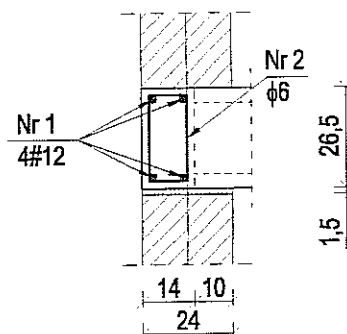
POZ.10.60 PODCIĄG
mb1,50+0,4=1,90



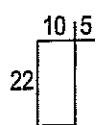
⑦ 12 Ø 6 co 20/10 cm l=102

JEDNOSTKA PROJEKTOWA			
MIASTOPROJEKT BYDGOSZCZ Sp. z o.o. BIURO PROJEKTOWO-BADAWCZE BUDOWNICTWA OGÓLNEGO 85-067 Bydgoszcz, ul. Jagiellońska 12a tel. centrala (052) 322 12 33, tel. fax (052) 322 14 34 www.miastoprojekt-bydgoszcz.pl			
INWESTYCJA	Budowa budynku szkoły podstawowej z oddziałami przedszkolnymi wraz z zagospodarowaniem i uzbrojeniem terenu ul. Świerkowa, Lublin dz.nr 188,189,1/14,204/2,1/17		
INWESTOR	Urząd Miasta Lublin ul. Wieniawska 14 20-071 Lublin		
	IMIE I NAZWISKO		PODPIS
PROJEKTANT	mgr inż. Joanna Sobczak	KUP/0083/POOK/09	<i>JS</i>
OPRACOWAŁ	tech. Jadwiga Malińska	b.u.	<i>JM</i>
SPRAWDZIŁ	inż. Grażyna Wolszlegier	WBPP-NB-7210/55/81	<i>GW</i>
STADIUM	PROJEKT WYKONAWCZY		
BRANZA	KONSTRUKCJA		
TOM	2 - SEGMENT B		
TYTUŁ RYSUNKU	POZ.10.36,10.37,10,49AiB,10.50,10.60 PODCIĄGI		
DATA	02.2012 r.	SKALA	1:20
		NR RYSUNKU	8

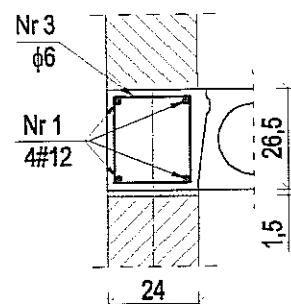
Wieniec W-1
191,76mb



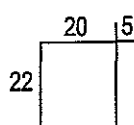
Nr 2 $\phi 6$ co30 L=0,74m



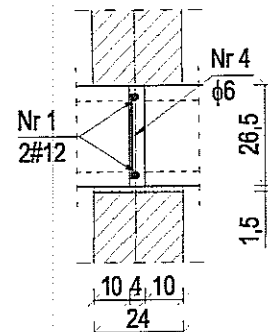
Wieniec W-2
135,62mb



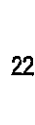
Nr 3 $\phi 6$ co30 L=0,94m



Wieniec W-3
131,2mb

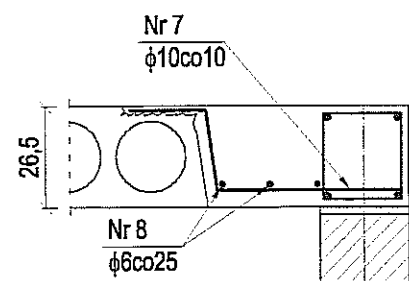


Nr 4 $\phi 6$ co30 L=0,22m

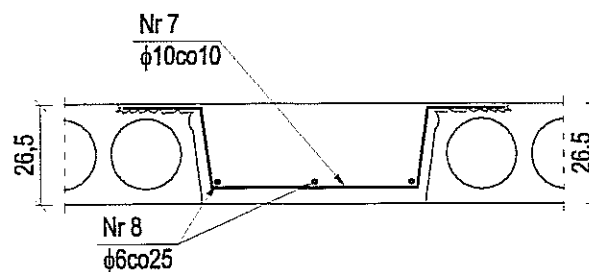


Nr 1 #12 $\Sigma L = 1,1 \times [4 \times (191,76 + 135,62) + 2 \times 131,2] = 1729,11 \text{ mb}$

Sposób zbrojenia wylewek skrajnych



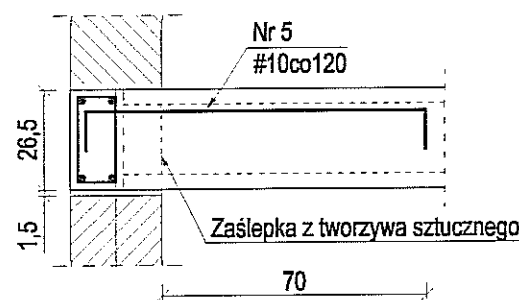
Sposób zbrojenia wylewek między płytami



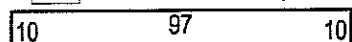
Zestawienie stali zbrojeniowej

Nr pręta	Średnica mm	Ilość szt.	Długość m	A-IIN		
				$\phi 6$	#10 #12	
1	#12	mb	1729,11		1729,11	
2	$\phi 6$	740	0,74	547,60		
3	$\phi 6$	550	0,94	517,00		
4	$\phi 6$	540	0,22	118,80		
5	#10	180	1,17		210,60	
6	#10	40	1,90		76,00	
7	#10	mb	1067,80		1067,80	
8	$\phi 6$	mb	489,45	489,45		
Długość łączna [m]				1672,85	1354,40	1729,11
Ciężar jednostkowy [kg/m]				0,222	0,617	0,888
Suma [kg]				371,4	835,7	1535,4
RAZEM [kg]				371,4	2371,1	

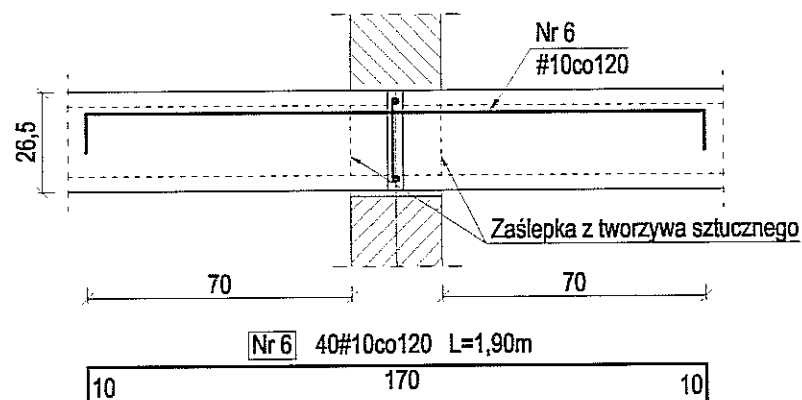
Oparcie płyt SP na ścianach i podciągach - jednostronnie



Nr 5 180#10co120 L=1,17m



Oparcie płyt SP na ścianach i podciągach - dwustronnie



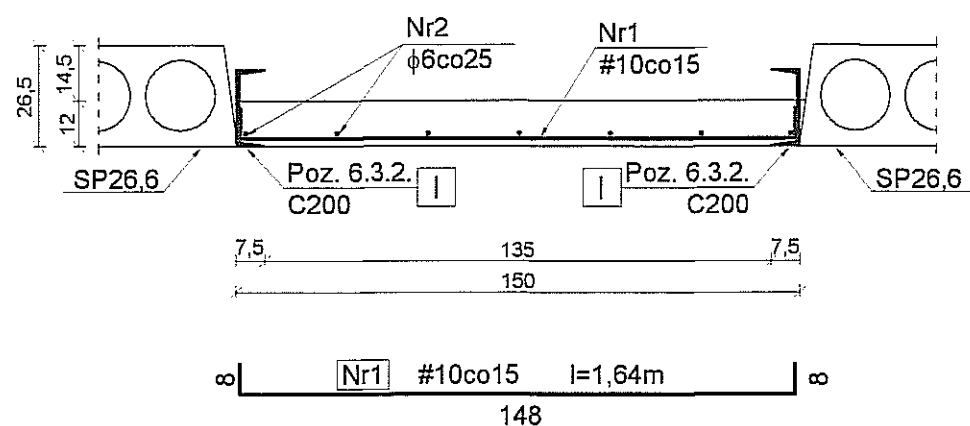
Nr 6 40#10co120 L=1,90m

BETON B-25
STAL ZBROJENIOWA AIIIIN/AI

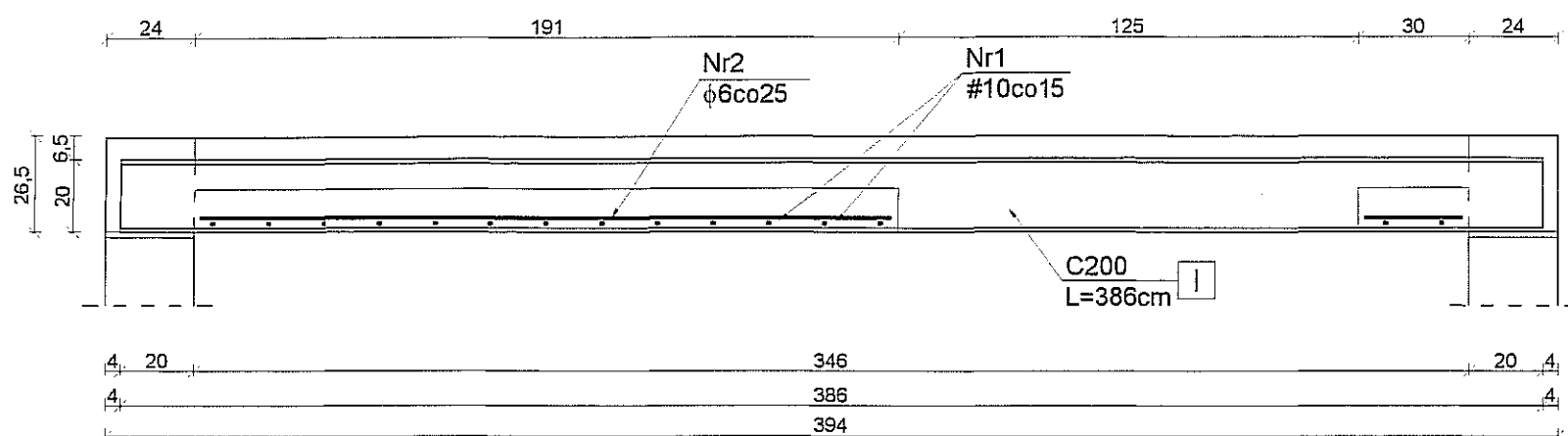
<p>JEDNOSTKA PROJEKTOWA MIASTOPROJEKT BYDGOSZCZ Sp. z o.o. BIURO PROJEKTOWO-BADAWCZE BUDOWNICTWA OGÓLNEGO 85-067 Bydgoszcz, ul. Jagiellońska 12a tel. centrala (052) 322 12 33, tel. fax (052) 322 14 34 www.miastoprojekt-bydgoszcz.pl</p>			
<p>INWESTYCJA Budowa budynku szkoły podstawowej z oddziałami przedszkolnymi wraz z zagospodarowaniem i uzbrojeniem terenu ul. Świerkowa, Lublin dz.nr 188,189,1/14,204/2,1/17</p>			
<p>INWESTOR Urząd Miasta Lublin ul. Wieniawska 14 20-071 Lublin</p>			
PROJEKTANT	mgr inż. Joanna Sobczak	KUP/0083/POOK/09	iz
SPRAWDZIŁ	inż. Grażyna Wolszlegier	WBPP-NB-7210/55/81	
STADIUM	PROJEKT WYKONAWCZY		
BRANŻA	KONSTRUKCJA		
TOM	2 - SEGMENT B		
TYTUŁ RYSUNKU	WIENCE I SZCZEGÓŁY POŁĄCZENIA PŁYT SP26,5		
WERSJA	DATA	SKALA	NR RYSUNKU
	02.2012r.	1:20	9

Wymian w stropie w miejscu klapy dymowej

Przekrój poprzeczny
skala 1:20



Przekrój podłużny
skala 1:20



ZESTWIENIE STALI ZBROJENIOWEJ					
Nr pręta	Średnica mm	Długość m	Ilość szt.	Długość całkowita	
				A-0 φ6	A-0 #10
1	#10	1.64	15		24.60
2	φ6	16.79	mb	16.79	
Długość łączna [m]				16.79	24.60
Ciężar jednostkowy [kg/m]				0.222	0.617
Ciężar [kg]				3.7	15.2

ZESTAWIENIE STALI PROFILOWANEJ						
Nr pręta	Profil	Długość cm	Ilość szt.	Długość całkowita m	Ciężar jedn. kg/m	Ciężar kg
RAZEM [kg]						203.0

UWAGI:

- Zbrojenie płyty (pręty nr 1) przyspawać do nowoprojektowanych belek stalowych (C200)
- Wielkość otworu dostosować do dostarczonych klap dymowych

Beton B-25
Stal A0
Stal profilowana St3SX

JEDNOSTKA PROJEKTOWA MIASTOPROJEKT BYDGOSZCZ Sp. z o.o. BIURO PROJEKTOWO-BADAWCZE BUDOWNICTWA OGÓLNEGO 85-067 Bydgoszcz, ul. Jagiellońska 12a tel. centrala (052) 322 12 33, tel. fax (052) 322 14 34 www.miastoprojekt-bydgoszcz.pl			
INWESTYCJA Budowa budynku szkoły podstawowej z oddziałami przedszkolnymi wraz z zagospodarowaniem i uzbrojeniem terenu ul. Świerkowa, Lublin dz. nr 188, 189, 1/14, 204/2, 1/17			
INWESTOR Urząd Miasta Lublin ul. Wieniawska 14 20-071 Lublin			
PROJEKTANT	mgr inż. Joanna Sobczak	KUP/0083/POOK/09	
SPRAWDZIŁ	inż. Grażyna Wolszlegier	WBPP-NB-7210/55/81	
STADIUM	PROJEKT WYKONAWCZY		
BRANŻA	KONSTRUKCJA		
TOM	2 - SEGMENT B		
TYTUŁ RYSUNKU	WYMIAN W STROPIE W MIEJSCU KLAPY DYMOWEJ		
WERSJA	DATA	SKALA	NR RYSUNKU
	02.2012 r.	1:20	10