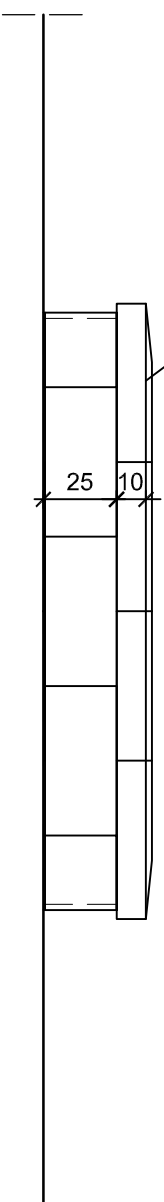


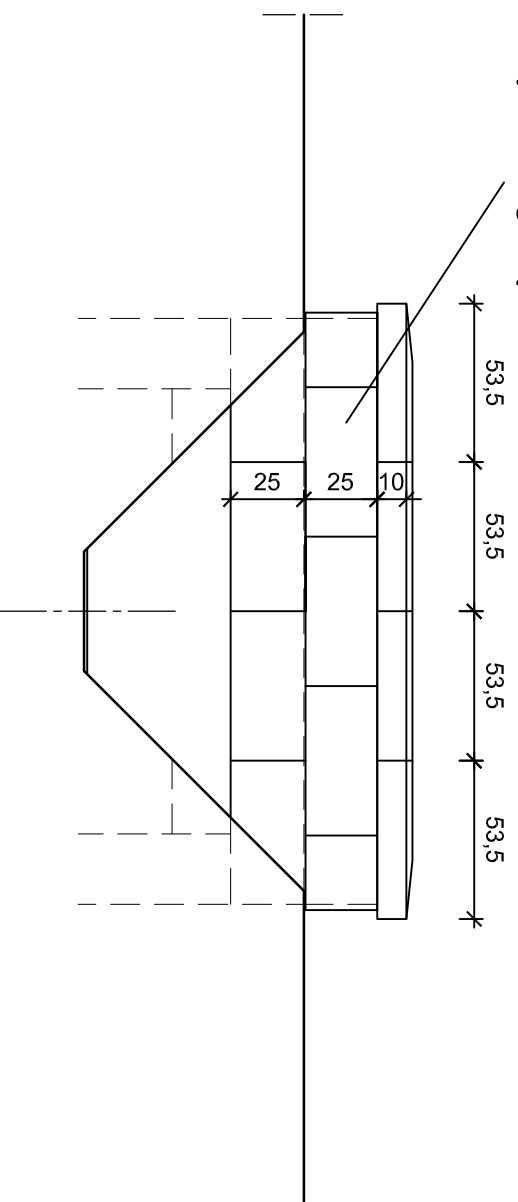
czapka z płyt kamiennych z piaskowca (o przekroju daszkowym), brzezi szazować na ok. 1,0 cm

RZUT (fragment)



okładzina z płyt kamiennych z piaskowca 50x25 cm, układanych w cegielkę

WIDOK od wewnątrz mostku

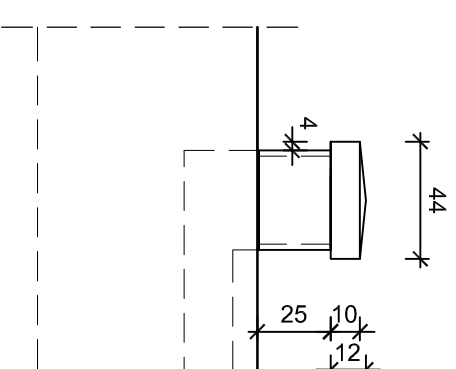


WIDOK od strony cieku wodnego

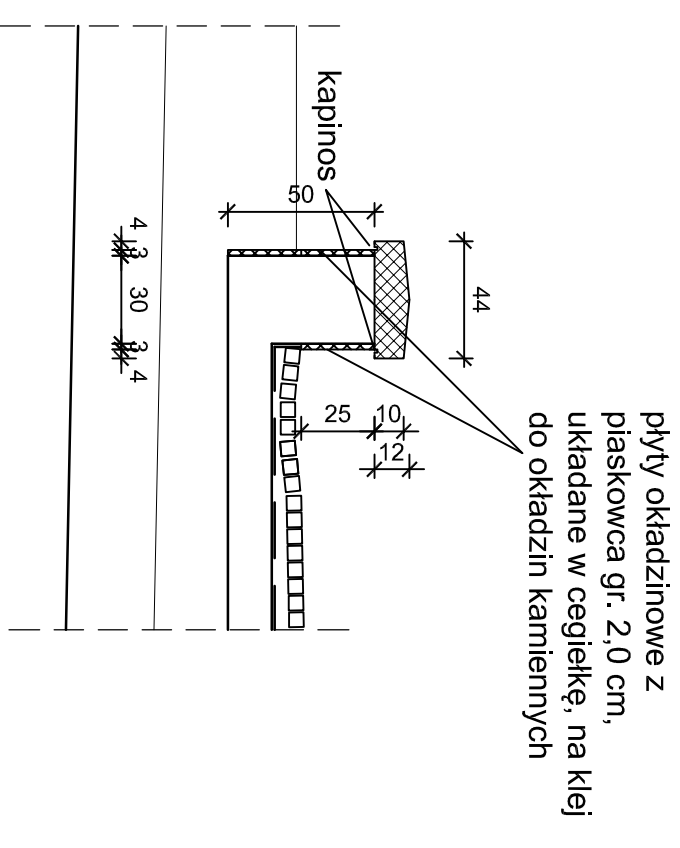
UWAGA:
okładzina z pł. kamiennych z piaskowca układana bez spoin, na słyk

ELEMENTY KAMIENNE WYKONAĆ PO REALIZACJI STANU SUROWEGO

WYMIARY SPRAWDZIĆ NA BUDOWIE



WIDOK od alejki



płyty okładzinowe z piaskowca gr. 2,0 cm, układane w cegielkę, na klej do okładzin kamiennych

PRZEKRÓJ (fragment)

MOSTEK
- OKŁADZINA I CZAPKA KAMIENNA

UWAGA !

ZMIANY WYMIARÓW W STOSUNKU DO PROJEKTU PIERWOTNEGO:

- szerokość czapki
- wysokość okładziny od wewnątrz mostku