



Projektowanie i Aranżacja Terenów Zieleni

GREENPLUS

ul. Franciszka Stróżyńskiego 17 A/8 60-688 Poznań
Tel. 0-616 703 710 0-61 822 35 63 Kom. 0- 698 521 876 Fax. 0-
61 822 35 63
greenplus@greenplus.pl
NIP : 786-100-11-28 REGON : 639952272

Tytuł opracowania:

**Projekt budowlano- wykonawczy
zagospodarowania terenu placem zabaw**

Dla zadania pn.

**BUDOWA PLACU ZABAW W RAMACH PROGRAMU RADOSNA SZKOŁA
przy Szkole Podstawowej NR 52 Im. Marii Konopnickiej
ul. Wł. Jagiełły 11, 20-281 Lublin**

Nazwa i adres

Zlecniodawcy:

**Gmina Lublin
Plac Króla Władysława Łokietka 1
20-109 Lublin**

Wykonawca dokumentacji:

Projektowanie i Aranżacja
Terenów Zieleni "GREENPLUS"
60-688 Poznań, ul. Stróżyńskiego 17A/8
NIP 786-100-11-28 REGON 639952272

Autor projektu:

mgr inż. arch. Katarzyna Kalińska
nr uprawnień 151/PW/91

mgr inż. Katarzyna Kalińska
architekt
upr. bud. nr 151/PW/91

EGZ.6

Data sporządzenia projektu: **maj 2011r**

PRZYGOTOWANIE ZAWODOWE

URZĄD WOJEWÓDZKI
w Poznaniu
Wydział Gospodarki Przestrzennej
ul. Niepodległości 1B
60-967 POZNAŃ



Poznań, 1991-05-11

Nr 151/PW/91

**DECYZJA O STWIERDZENIU PRZYGOTOWANIA ZAWODOWEGO
do pełnienia samodzielnych funkcji technicznych
w budownictwie**

Na podstawie par. 4 ust. 1 i 2, par. 7 i par. 13
ust. 1 pkt 1 rozporządzenia Ministra Gospodarki Terenowej i Ochrony
Środowiska z dnia 20 lutego 1975 r. w sprawie samodzielnych funkcji
technicznych w budownictwie (Dz.U.Nr 8, poz.46) stwierdza się, że :

Pani Katarzyna KALINSKA-KUBISZ
magister inżynier architekt

urodzona dnia 31 stycznia 1964 r. w Wrocławiu posiada przygotowanie
zawodowe upoważniające do wykonywania samodzielnych funkcji

projektanta

Projektownictwo i Architektura
Terenów "PROJEKT PLUS"
60-688 Poznań, ul. Strzyńskiego 17A/8
NIP 730-100-11-28 REGON 639852272

w specjalności architektonicznej
w zakresie architektury

Pani Katarzyna KALINSKA-KUBISZ

Potwierdzam
zgodność
z oryginałem

jest upoważniona do :

- sporządzania projektów w zakresie rozwiązań :

mgr inż. HANNA BYCZKOWSKA
ul. Strzyńskiego 17a/8
60-688 Poznań
tel 0698 521 876

- a/ architektonicznych wszelkich obiektów budowlanych,
- b/ konstrukcyjno-budowlanych obiektów budowlanych w budownictwie osób fizycznych z wyłączeniem konstrukcji fundamentów głębokich i trudniejszych konstrukcji statycznie niewyznaczalnych,

- w budownictwie osób fizycznych - do kierowania, nadzorowania i kontrolowania budowy, kierowania i kontrolowania elementów budowlanych oraz oceniania i badania stanu technicznego obiektów budowlanych z wyłączeniem konstrukcji fundamentów głębokich i trudniejszych konstrukcji statycznie niewyznaczalnych.



4



IZBA ARCHITEKTÓW
RZECZYPOSPOLITEJ POLSKIEJ

WIELKOPOLSKA OKRĘGOWA IZBA ARCHITEKTÓW
RZECZYPOSPOLITEJ POLSKIEJ
OKRĘGOWA RADA IZBY

L.dz. 1646/WP-OIA/2010

Poznań, dnia 30.12.2010 r.

Zaswiadcza się, że Pani

mgr inż. arch. Katarzyna Kalińska

posiadająca uprawnienia do pełnienia samodzielnych funkcji technicznych w budownictwie w specjalności architektonicznej bez ograniczeń nr 151/PW/91 wydane dnia 11 maja 1991 roku przez Urząd Wojewódzki w Poznaniu jest wpisana na listę członków Wielkopolskiej Okręgowej Izby Architektów pod numerem WP – 0656.

Zaswiadczenie ważne do dnia 31 marca 2011 roku.

Projektowanie i Architektura
Terenów Zieloni "GREENPLUS"
60-688 Poznań, ul. Stróżyńskiego 17A/B
NIP 786-100-11-20 REGON 639932272

Potwierdzam
zgody
z oryginałem

arch. ALEKSANDRA KORNICKA

SEKRETARZ

mgr inż. HANNA BYCZKOWSKA
ul. Stróżyńskiego 17A/B
60-688 Poznań
tel 0698 521 876

5



**IZBA ARCHITEKTÓW
REPUBLICY POLSKIEJ**

Wielkopolska Okręgowa Rada Izby Architektów RP

ZAŚWIADCZENIE - ORYGINAŁ

(wypis z listy architektów)

Wielkopolska Okręgowa Rada Izby Architektów RP zaświadcza, że:

magister inżynier architekt Katarzyna Kallińska

posiadająca kwalifikacje zawodowe do pełnienia samodzielnych funkcji technicznych w budownictwie w specjalności architektonicznej i w zakresie posiadanych uprawnień nr **151/PW/91**, jest wpisana na listę członków Wielkopolskiej Okręgowej Izby Architektów RP pod numerem: **WP-0656**.

Członek czynny od: **01-07-2008 r.**

Projekcyjne i Architekcyjne
Towarzystwo "ERAZINPLUS"
60-608 Poznań, ul. Stróżyńskiego 17A/B
NIP 780-100-10-06 REGON 630062272

Data i miejsce wygenerowania zaświadczenia: **10-02-2011 r. Poznań.**

Zaświadczenie jest ważne do dnia: **30-09-2011 r.**

Poświadczam
zgodność
z oryginałem

Podpisano elektronicznie w systemie informatycznym Izby Architektów RP przez:
Aleksandra Kornecką, Sekretarz Okręgowej Rady Izby Architektów RP.

mgr inż. **HANNA BYCZKOWSKA**
ul. Stróżyńskiego 17a/8
60-688 Poznań
tel 0698 521 876

Nr weryfikacyjny zaświadczenia:

WP-0656-7338-9F58-92BY-D2DF

Dane zawarte w niniejszym zaświadczeniu można sprawdzić podając nr weryfikacyjny zaświadczenia w publicznym serwisie internetowym Izby Architektów: www.izbaarchitektow.pl lub kontaktując się bezpośrednio z właściwą Okręgową Izbą Architektów RP.

6
AKADEMIA ROLNICOZA
W POZNANIU


DYPLOM 

Hanna SZWED
urodzona 20 dnia marca 1950
w Polsce
odbyła studia wyższe magisterskie
dzienne na Wydziale Rolniczym
w zakresie ogrodnictwa
z wynikiem dobrym
i po spełnieniu wymogów określonych
obowiązującymi przepisami uzyskała
w dniu 30 marca 1983 tytuł
magistra inżyniera ogrodnictwa

REKTOR M. W. Fliszer m. p. DZIEKAN H. Krzywański

Poznań, dnia 2 kwietnia 1983 r.

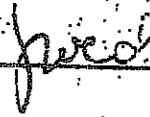
Projektowanie i Aranżacja
Terenów Zieleni "GREENPLUS"
60-688 Poznań, ul. Strzyńskiego 17A/B
NIP 786-100-01-20 REGON 639032272

mgr inż. HANNA BYCZKOWSKA  potwierdzam
ul. Strzyńskiego 17a/8 zgodność
60-688 Poznań z oryginałem
tel 0698-521 876



DYPLOM
UKOŃCZENIA STUDIÓW
(ODPIS)





podpis

Nr 2942
(numer dyplomu)

Zgodność niniejszego odpisu z orygina-
łem stwierdzam



Kierownik Biura Szkoły



Poznań, dnia 30.5. 1983 r.



Ogólnopolskie Stowarzyszenie Twórców Ogrodów

ma zaszczyt poświadczyc, że

Hanna Byczkowska

spełniwszy wszelkie wymagane kryteria
została przyjęta do grona członków Ogólnopolskiego Stowarzyszenia Twórców Ogrodów
wraz ze wszelkimi prawami, przywilejami i obowiązkami z tego wynikającymi.

OGÓLNOPOLSKIE STOWARZYSZENIE
TWÓRCÓW OGRODÓW
ul. Śniłowska 26, tel. 061/8430420
61-023 POZNAŃ
NIP 972-09-94-039

Mariusz Jabrowski
Prezes Zarządu

Poznań 08.05.2008 r.

Projektowanie i Aranżacja
Terenów Zieloni "GREENPLUS"
60-688 Poznań, ul. Stróżyńskiego 17A/8
NIP 796-100-11-20 REGON 619952272

mgr inż. HANNA BYCZKOWSKA
ul. Stróżyńskiego 17a/8
60-688 Poznań
tel 0698 521 876

Potwierdzam
zgodność
z oryginałem

Spis treści

I OPIS TECHNICZNY.....	2
1. Przedmiot inwestycji	2
2. Podstawa opracowania	2
3. Istniejący stan zagospodarowania działki	2
4. Projektowane zagospodarowanie działki	2
4.1 Urządzenia zabawowe	2
4.2 Mała architektura	14
4.3 Nawierzchnia tartanowa	15
4.4 Zieleń.....	17
4.5 Ogrodzenie	18
5. Tabelaryczny bilans terenu inwestycji.....	19
6. Dane informujące o wpisie do rejestru zabytków lub ochronie na podstawie ustaleń MPZP	19
7. Dane określające wpływ eksploatacji górniczej na działkę	19
8. Informacje i dane o charakterze i cechach istniejących i przewidywanych zagrożeń dla środowiska	19
Oświadczenie Projektanta	20
II CZĘŚĆ GRAFICZNA.....	21
III. ZAŁĄCZNIKI	
Mapa do celów projektowych	
Wypis z rejestru gruntów	

CZEŚĆ OPISOWA

I OPIS TECHNICZNY

DO PROJEKTU

„RADOSNA SZKOŁA”

na terenie Szkoły Podstawowej nr 52 im. Marii Konopnickiej w Lublinie

1. Przedmiot inwestycji

Przedmiotem inwestycji jest budowa Placu Zabaw w ramach programu „RADOSNA SZKOŁA” na terenie Szkoły Podstawowej nr 52 im. Marii Konopnickiej w Lublinie, ul. Wł. Jagiełły 11.

2. Podstawa opracowania

Podstawą opracowania jest umowa nr 31/IR/11 z dnia 2 maja 2011 zawarta pomiędzy Gminą Lublin, Plac Króla Władysława Łokietka 1, 20 – 109 Lublin a firmą Projektowanie I Aranżacja Terenów zieleni GREENPLUS, ul. Stróżyńskiego 17A/8 z Poznania.

3. Istniejący stan zagospodarowania działki

Teren inwestycji zlokalizowany jest na działce nr 75, obręb 11- Dziesiąta Wieś w Lublinie, przy ul. Wł. Jagiełły 11.

4. Projektowane zagospodarowanie działki

Projektuje się 8 zlokalizowanych urządzeń zabawowych i 1 regulamin korzystania z placu zabaw oraz ławki żeliwne w ilości 4 sztuki.

4.1 Urządzenia zabawowe

- 4.1.1 Zestaw Zabawowo-sprawnościowy
- 4.1.2 Zestaw Zabawowo-sprawnościowy
- 4.1.3 Tablica Rysunkowa
- 4.1.4 Kiwak
- 4.1.5 Huśtawka Ważka
- 4.1.6 Kiwak
- 4.1.7 Zestaw Zabawowo-sprawnościowy
- 4.1.8 Huśtawka Wahadłowa dla dzieci od 6 do 12 lat
- 4.1.9 Regulamin Placu Zabaw

Urządzenia zlokalizowano z uwzględnieniem stref bezpieczeństwa.

Projektuje się wymianę nawierzchni pod urządzeniami na nawierzchnię gumową - pomarańczową tłumiącą upadek o grubości zgodnej z normą PN-EN 1177-2008.

W widocznym miejscu, przy wejściu na teren placu zabaw należy posadzić regulamin korzystania z placu zabaw.

4.1.1 Zestaw Zabawowo-sprawnościowy

ZESTAW ZABAWOWY

1. Uwagi ogólne do w/w zestawu:

1. Wszystkie elementy konstrukcyjne wykonane są z drewna klejonego warstwowo (kantówka o wymiarach 100 mm x100 mm o zaokrąglonych krawędziach).
2. Cały zestaw osadzony jest w podłożu na stalowych kotwach ocynkowanych, zabetonowanych w gruncie.
3. Drewniane elementy konstrukcyjne malowane są farbami akrylowymi tworzącymi elastyczną powłokę.
4. Wszystkie elementy metalowe są malowane proszkowo.
5. Śruby ocynkowane w otworach drewnianych słupów konstrukcyjnych są zabezpieczone zaślepkami z tworzywa sztucznego.
6. Elementy konstrukcyjne zakończone są od góry kapturkami z tworzywa sztucznego.
7. Liny w zestawie wykonane są z lin stalowych w oplocie polipropylenowym.
8. Podest jest antypoślizgowy i wykonany jest ze sklejki szalunkowej wodoodpornej o grubości 25mm.

2. Opis techniczny wchodzących w skład urządzeń:

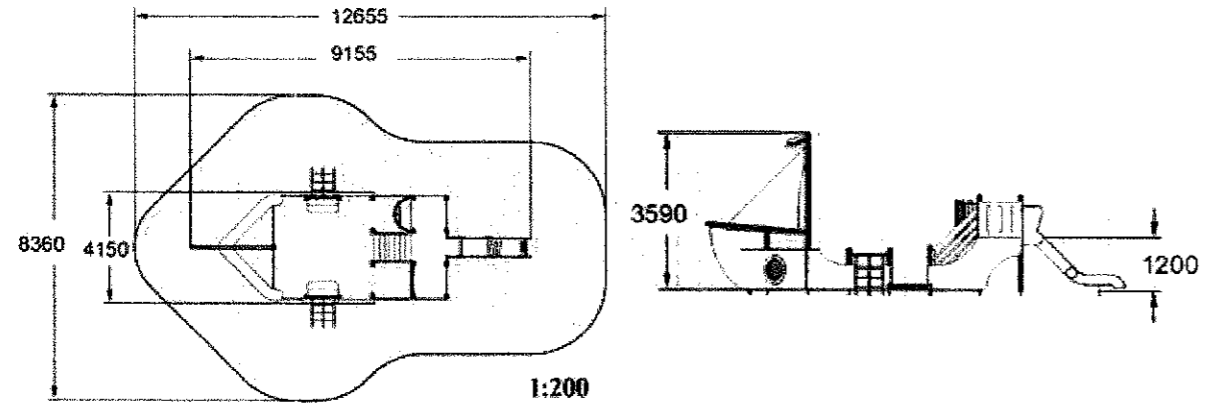
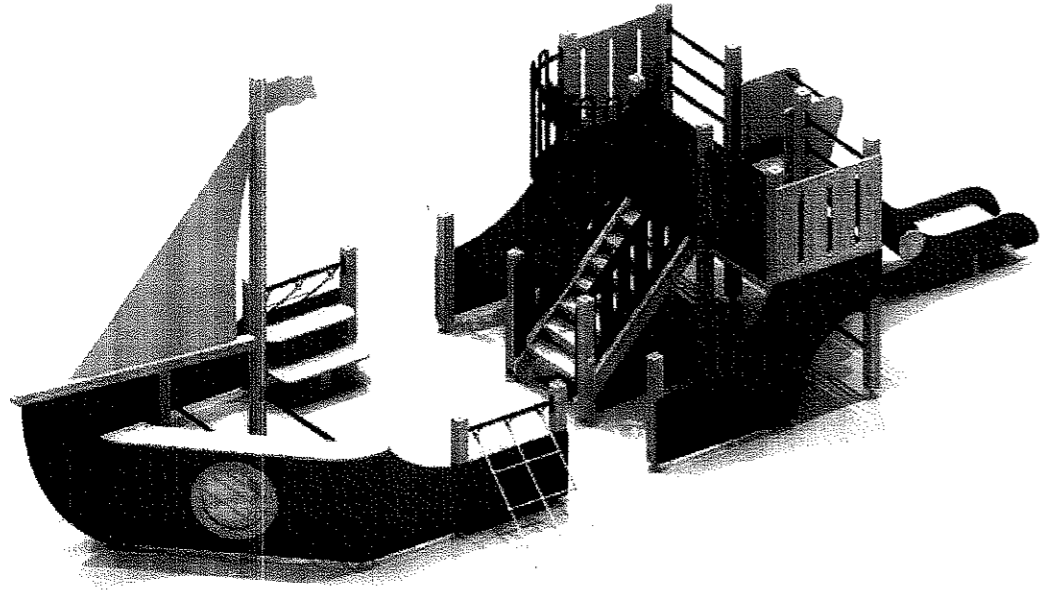
1. Całość przypomina okręt jednomasztowy. Pokład okrętu jest na wysokości 120 cm, schody wejściowe są drewniane z poręczami ze sklejki wodoodpornej na wysokości 120 cm.
2. Zjeżdżalnia: ślizg wykonany jest ze stali nierdzewnej na wysokości 120 cm, konstrukcja nośna jest stalowa, a burty zjeżdżalni wykonane są z kolorowej sklejki wodoodpornej.
3. Balustrady ozdobne wykonane są z rurek stalowych, malowanych proszkowo na kolor np. granatowy.
4. „Mostek kapitański” jest z kołem sterowym, wykonany z rurek stalowych, malowanych proszkowo na kolor np. granatowy.
5. Poręcze drabinek pionowych są ze stali, malowane proszkowo na kolor np. granatowy.
6. Maszt żagla wykonany jest z drewna klejonego o wysokości 3,5 m.
7. Żagiel wykonany jest ze sklejki wodoodpornej o grubości 25 mm.
8. Burty okrętu wykonane są ze sklejki wodoodpornej o grubości 25 mm.
9. Okna w burtach typu „bulaj” wykonane są z tworzywa sztucznego bezbarwnego.
10. Po obu stronach okrętu znajdują się przepłotnie z lin.

Zagospodarowanie terenu placem zabaw w Ramach Programu Radosna Szkoła

dla zadania pn.

Budowa Placu Zabaw Przy Szkole Podstawowej Nr 52 im. Marii Konopnickiej

Projekt budowlano- wykonawczy



4.1.2 Zestaw Zabawowo- sprawnościowy

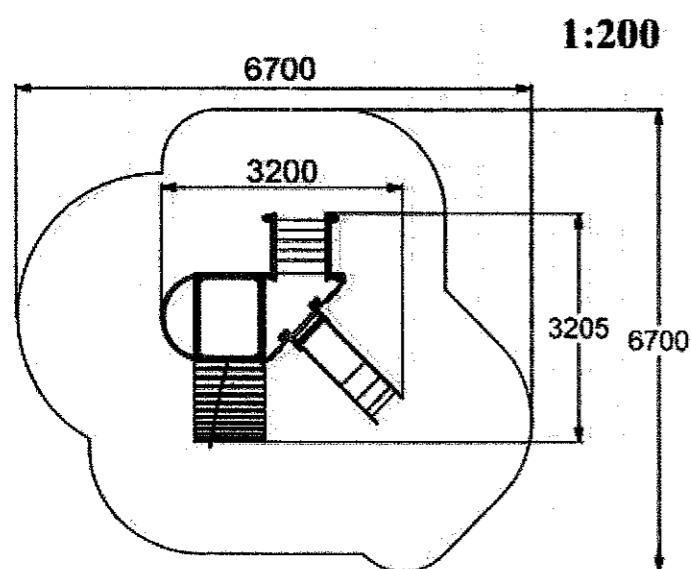
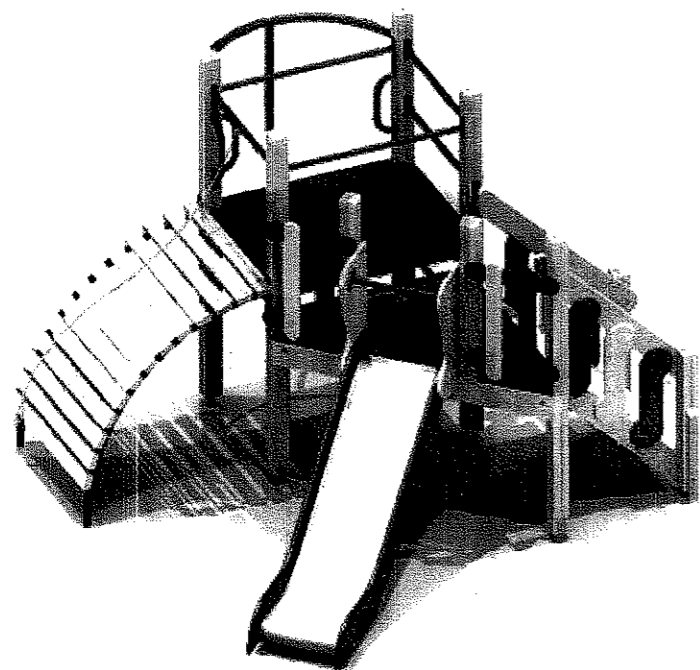
ZESTAW ZABAWOWY DLA DZIECI OD 3 DO 6 LAT

1. Uwagi ogólne w/w zestawu:

1. Wszystkie elementy konstrukcyjne są wykonane z drewna klejonego warstwowo (kantówka 100 mm x 100 mm o zaokrąglonych krawędziach).
2. Cały zestaw osadzony jest w podłożu na stalowych kotwach ocynkowanych, zabetonowanych w gruncie.
3. Drewniane elementy konstrukcyjne malowane są farbami akrylowymi tworzącymi elastyczną powłokę.
4. Wszystkie elementy metalowe są malowane proszkowo.
5. Śruby ocynkowane w słupach konstrukcyjnych, są zabezpieczone zaślepkami z tworzywa.
6. Elementy konstrukcyjne zakończone są od góry kapturkami z tworzywa.
7. Zjeżdżalnia wykonana jest z: Ślizg ze stali nierdzewnej boki to sklejka wodoodporna. Podest jest antypoślizgowy i wykonany jest ze sklejki szalunkowej wodoodpornej o grubości 25mm.

2. Opis techniczny wchodzących w skład elementów:

1. Wieża bez dachu i z podestem jest na wysokości 90 cm.
2. Schody wejściowe są na wysokości 90 cm - Schody wykonane są w konstrukcji drewnianej na belkach policzkowych z drewna, poręcz przy schodach jest ze sklejki wodoodpornej.
3. Wieża bez dachu i z podestem jest na wysokości 120 cm.
4. Trap wejściowy łukowy do wspinania się jest na wysokości 120 cm wykonany z: konstrukcja nośna wykonana jest z rurek stalowych malowanych proszkowo wypełnione deskami malowanymi akrylami.
5. Rura strażacka z rurki stalowej malowana proszkowo.
6. Zjeżdżalnia znajduje się na wysokości 90 cm: ślizg wykonany jest ze stali nierdzewnej, konstrukcja nośna wykonana jest ze stali, boki wypełnione są sklejką wodoodporną.
7. Balkonik ozdobny wykonany jest ze sklejki wodoodpornej o grubości 25 mm. Lina do wspinania się.

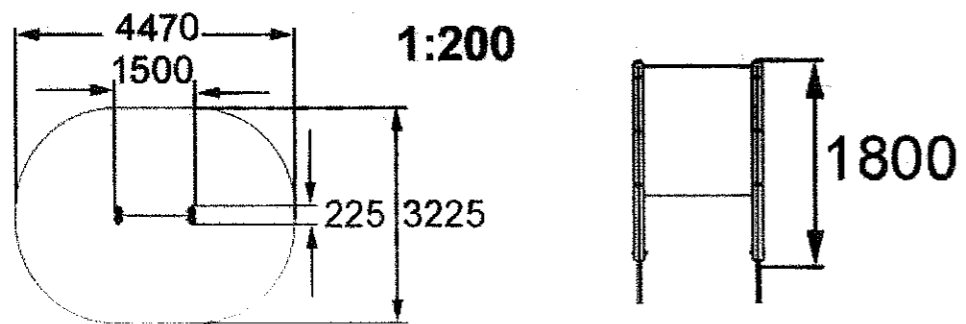
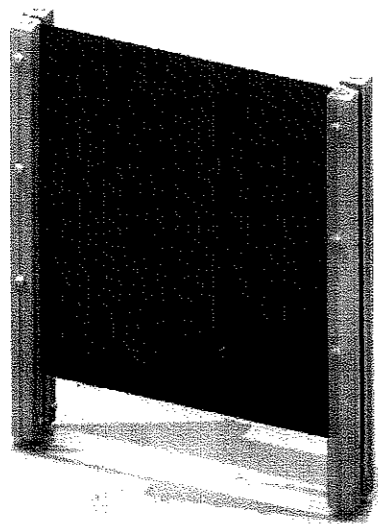


4.1.3 Tablica Rysunkowa

TABLICA RYSUNKOWA

1. Uwagi ogólne do zestawu:

- 1. Drewno konstrukcyjne sosnowe klejone warstwowo malowane farbami akrylowymi tworzącymi elastyczną powłokę;
- 2. Wszystkie elementy konstrukcyjne wykonane są z drewna klejonego warstwowo (kantówka 100 mmx100 mm o zaokrąglonych krawędziach).

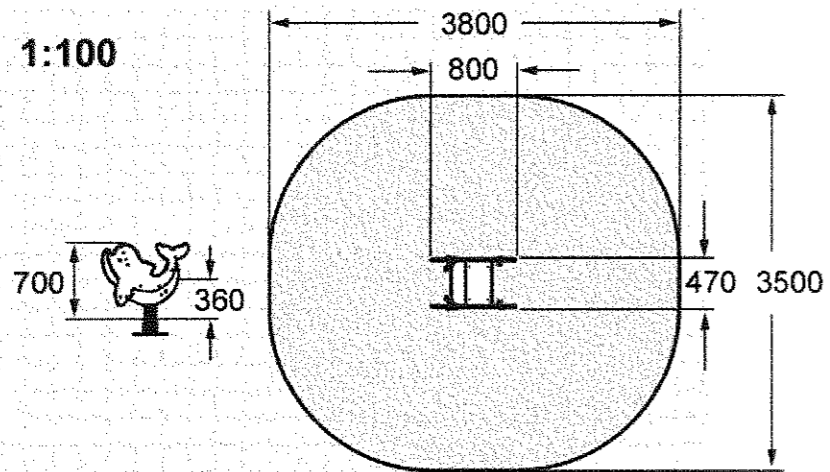
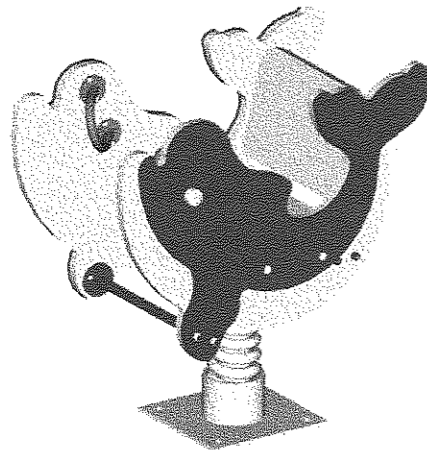


4.1.4 Kiwak

HUŚTAWKA NA SPRĘŻYNIE

1. Uwagi ogólne do zestawu:

1. Sprężyna jest ze stali ocynkowanej – ostatni pierścień sprężyny zabezpieczony jest przed pułapką na zakleszczenie.
2. Całość wykonana jest ze sklejki wodoodpornej o grubości 25 mm.
3. Rurki i uchwyty są stalowe malowane proszkowo.
4. Urządzenie posiada oparcie.

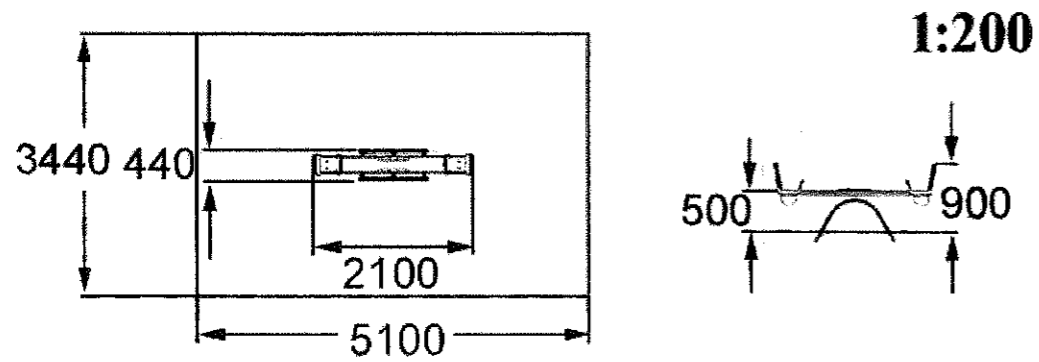
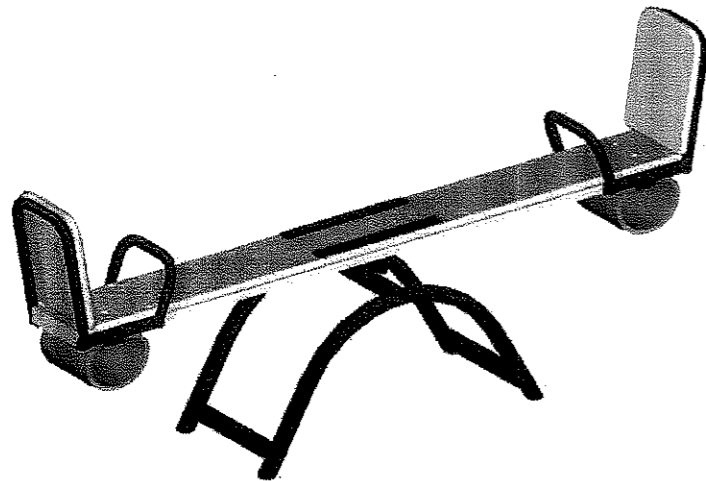


4.1.5 Huśtawka Ważka

HUŚTAWKA WAGOWA

1. Uwagi ogólne do zestawu:

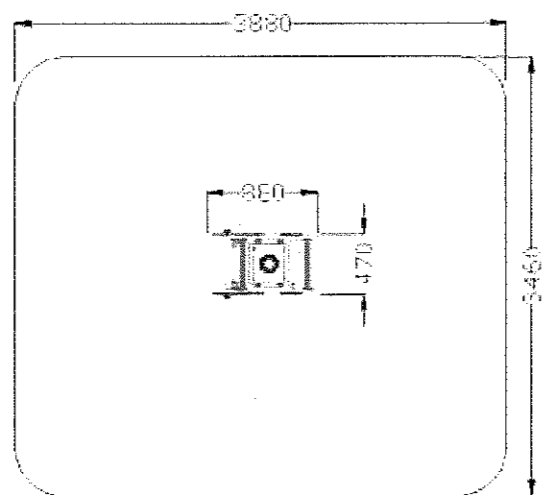
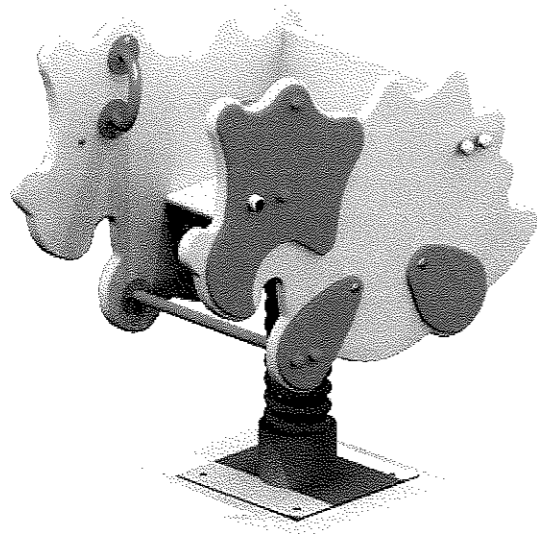
1. Konstrukcja nośna -podwójny profil stalowy w kształcie łuku malowany proszkowo.
2. Uchwyt wykonany zgodnie z rurki stalowej malowanej proszkowo.
3. Oparcie siedziska wykonane z rurki stalowej malowanej proszkowo wypełnione sklejką wodoodporną.
4. Belka poprzeczna o długości 2m z drewna z zamocowanymi na krawędziach od spodu odbojnikami pochłaniającymi energię.



4.1.6 Kiwak

HUŚTAWKA NA SPRĘŻYNIE**1. Uwagi ogólne do zestawu:**

1. Sprężyna jest ze stali ocynkowanej – ostatni pierścień sprężyny zabezpieczony jest przed pułapką na zakleszczenie.
2. Całość wykonana jest ze sklejki wodoodpornej o grubości 25 mm.
3. Rurki i uchwyty są stalowe malowane proszkowo. Urządzenie posiada siedzisko z oparciem.



4.1.7 Zestaw Zabawowo-sprawnościowy

Wielofunkcyjny

1. Uwagi ogólne do zestawu:

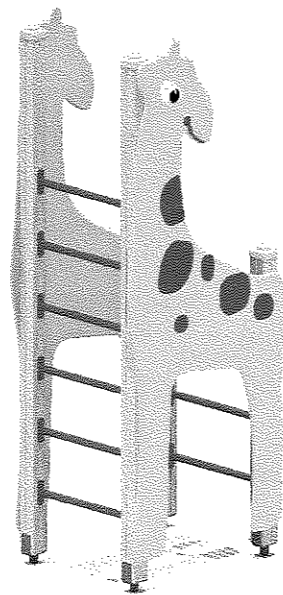
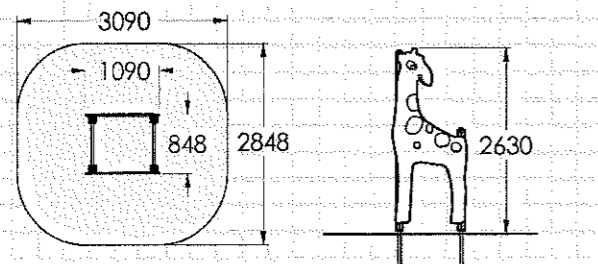
1. Wszystkie elementy konstrukcyjne wykonane z drewna klejonego warstwowo (kantówka 100mmx100mm o zaokrąglonych krawędziach).
2. Cały zestaw osadzony w podłożu na stalowych kotwach ocynkowanych, zabetonowanych w gruncie.
3. Drewniane elementy konstrukcyjne malowane farbami akrylowymi tworzącymi elastyczną powłokę
4. Wszystkie elementy wykonane z rurek malowane proszkowo w kolorze.
5. Śruby ocynkowane w słupach konstrukcyjnych, powinny być zabezpieczone zaślepkami z tworzywa.
6. Elementy konstrukcyjne zakończone od góry kapturkami z tworzywa.
7. Ściana boczna ze sklejki wodoodpornej o grubości 25 mm

2. Opis techniczny wchodzących w skład elementów:

1. Konstrukcja wykonana z sosnowego drewna klejonego
2. 2 Drabinki pionowe konstrukcja wykonana z drewna klejonego szczeble w drabince z rurek stalowych malowanych proszkowo.

1:200

3-7
Lat

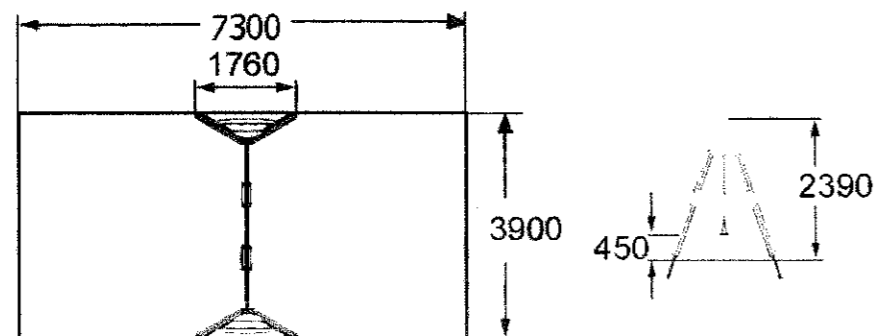
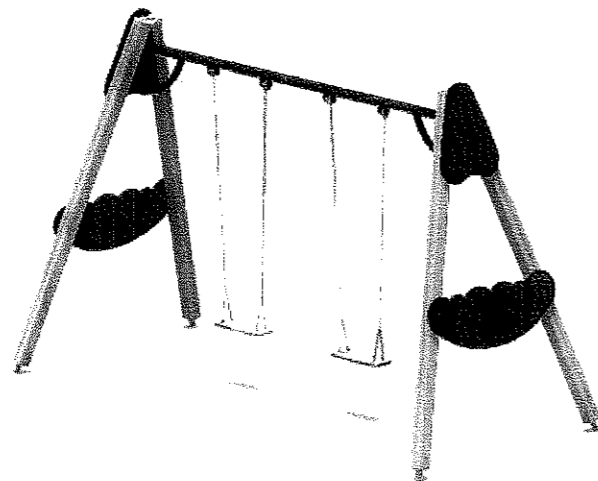


4.1.8 Huśtawka Wahadłowa dla dzieci od 6 do 12 lat

Huśtawka wahadłowa podwójna

1. Uwagi ogólne do zestawu:

- A. Drewno konstrukcyjne sosnowe klejone warstwowo malowane farbami akrylowymi tworzącymi elastyczną powłokę.
- B. Wszystkie elementy konstrukcyjne wykonane z drewna klejonego warstwowo (kantówka 100mmx100mm o zaokrąglonych krawędziach dodatkowo z każdej strony belki konstrukcyjnej znajduje się wrez wzdłużny).
- C. Dodatkowo po obu zewnętrznych stronach huśtawki umieszczona płyta zabezpieczająca ze sklejki wodoodpornej grubości 25 mm.
- D. Belka górna poprzeczna stalowa malowana proszkowo.
- E. Łańcuch techniczny kalibrowany.
- F. Siedzisko huśtawki, deseczka z tworzywa, zawieszona na łożyskach samosmarujących.



2A

Zagospodarowanie terenu placem zabaw w Ramach Programu Radosna Szkoła

dla zadania pn.

Budowa Placu Zabaw Przy Szkole Podstawowej Nr 52 im. Marii Konopnickiej

Projekt budowlano- wykonawczy

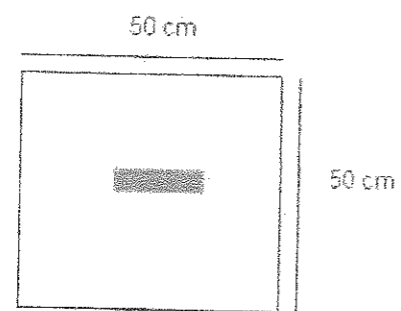
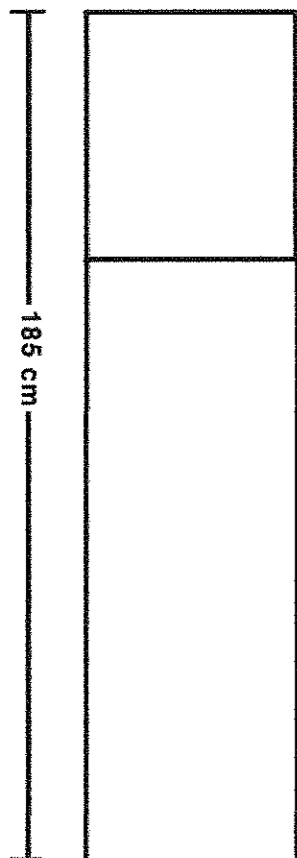
4.1.9 Regulamin Placu Zabaw

Regulamin placu zabaw

Całość wykonana z metalu.

Zawierający min. następujące informacje:

- plac zabaw przeznaczony jest dla dzieci od lat 3,
- dzieci poniżej 12 lat muszą znajdować się pod opieką osób dorosłych,
- na plac zabaw nie wolno wprowadzać psów,
- na placu zabaw nie wolno śmiecić, prosimy o wyrzucanie odpadków do koszy na śmieci,
- oraz innych informacji istotnych dla bezpieczeństwa bawiących się dzieci.
- o organie wsparcia finansowego



Zagospodarowanie terenu placem zabaw w Ramach Programu Radosna Szkoła

dla zadania pn.

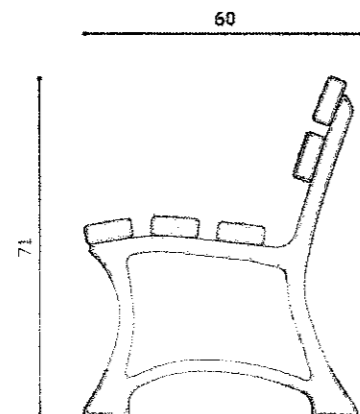
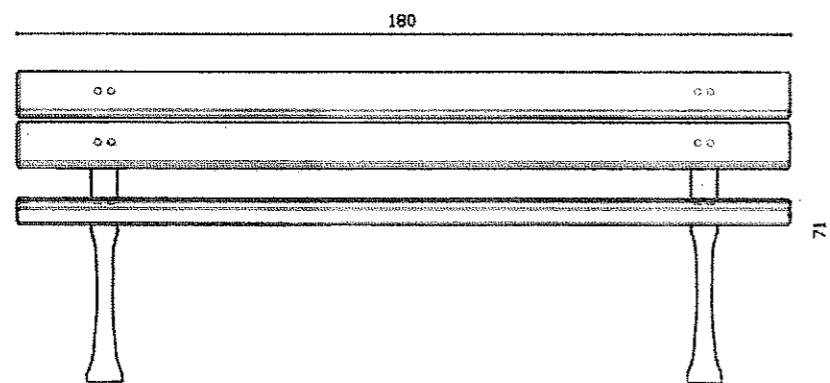
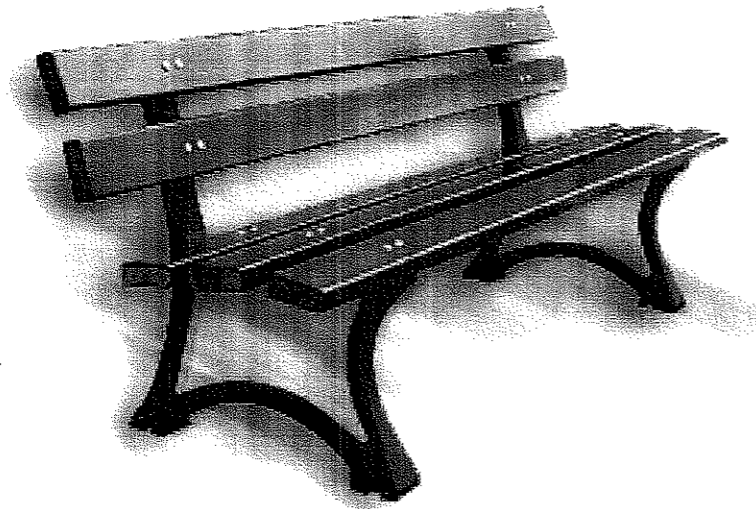
Budowa Placu Zabaw Przy Szkole Podstawowej Nr 52 im. Marii Konopnickiej

Projekt budowlano- wykonawczy

4.2 Mała architektura**4.2.1 ŁAWKA ŻELIWNA Z SIEDZISKIEM I OPARCIEM DREWNIANYM**

Siedziska i oparcie wykonane z desek sosnowych malowanych w kolorze mahoń, ciemny orzech lub dąb.

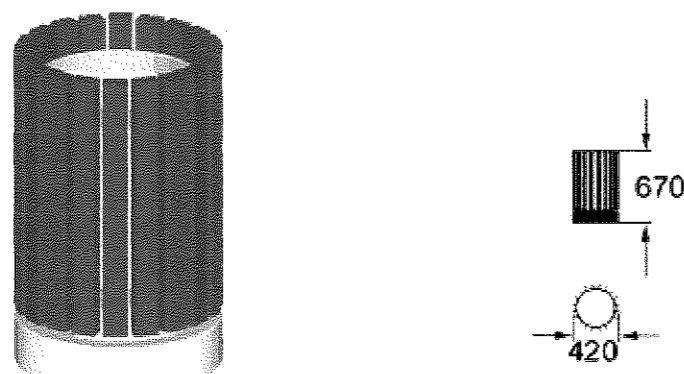
Projektowana ilość ławek : 2 sztuki



4.2.2 KOSZ NA ŚMIECI

Podstawa kosza na śmieci jest betonowa. Konstrukcja jest stalowa malowana proszkowo. Wsład jest stalowy – ocynkowany. Wykończenie kosza jest drewniane.

Projektowana ilość koszy na śmieci: 2



4.3 Nawierzchnia syntetyczna gumowa

Nawierzchnie bezpieczne placów zabaw mają zadanie tłumić uderzenia zmniejszając i ograniczając ryzyko odniesienia obrażeń przez dzieci w wyniku upadku z urządzeń zabawowych. Nawierzchnia powinna być wykonana w formie płytek o kształcie puzzli, o wymiarach 500x500x45. Płytki gumowe EPDM są produkowane z granulatu gumowego związanego klejem poliuretanowym. Warstwa zewnętrzna kolorowa wykonana jest z granulatu o minimalnej grubości 5 mm a dolna część Płytek gumowych pozostaje czarna. Dolna część nawierzchni jest produkowana z SBR - granulatu gumowego czystego, bez jakichkolwiek obcych domieszek w postaci tworzyw sztucznych czy granulatów o innej jakości. Ważnym aspektem płytek musi być dobrze przygotowany raster w dolnej części płytek (wyprofilowanie dolnej części płytki), który umożliwi utrzymanie krytycznych wysokości upadku oraz posiada duży wpływ na stabilność płytki na podłożu. Wyprofilowanie dolnej części płytek to 25 małych kwadratów (5x5), głębokość wyprofilowania zmienia się wraz z poszczególnymi grubościami płytek bezpiecznych.

Zagospodarowanie terenu placem zabaw w Ramach Programu Radosna Szkoła

dla zadania pn.

Budowa Placu Zabaw Przy Szkole Podstawowej Nr 52 im. Marii Konopnickiej

Projekt budowlano- wykonawczy

Elastyczne Płytki gumowe, muszą posiadać atesty zgodnie z wymaganiami dotyczącymi absorpcji uderzeń i wstrząsów podczas upadku według standardów europejskich EN 1176 i EN 1177.

Warstwa tłumiąca wykonana jest z wykorzystywaniem granulatu gumowego EPDM, który tworzy górną warstwę Płytek gumowych o minimalnej grubości 5 mm a dolna część Płytek gumowych pozostaje czarna.

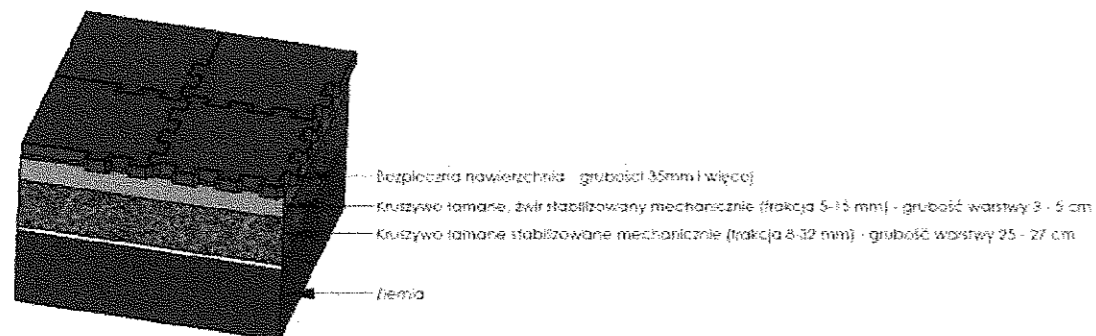
Całość ograniczona krawężnikami w kolorze czarnym o wymiarach 1000x250x40 produkowanymi z czarnego granulatu gumowego związanego kolorowym klejem polieuretanowym. Posadowione na ławie żwirowej, zagęszczonej.

Nawierzchnia bezpieczna musi spełniać wymagania normy PN-EN 1177-2008.

Minimalna grubość nawierzchni:

Wysokość swobodnego upadku	1,5 m	2 m	2,3 m	3,2 m
Grubość nawierzchni	30 mm	60 mm	80 mm	100 mm

Prawidłowe ułożenie płytek gumowych dla konstrukcji podłoża przepuszczalnego:



Korytowanie na głębokość min. 30,00cm, przy czym na nawierzchnie gumową przeznaczają się 35mm. Pozostała głębokość jest wypełniona żwirem łamanym stabilizowanym mechanicznie – gr. 3-5 cm o frakcji 5 – 15 mm, a wcześniej kruszywem łamanym stabilizowanym mechanicznie o gr. 25-27cm o frakcji 8-32 mm (schemat powyżej).

Powierzchnia pomarańczowa gumowa przewidziana do założenia wynosi 257,00m².

4.4 Zieleń

Na terenie inwestycji przewiduje się wykonanie trawnika.

Należy zwrócić uwagę na zastosowanie nasion trawy gatunku odpornego na suszę do wysiewu trawnika.

Nawierzchnię trawiastą wykonuje się przez sianie trawy na odpowiednio przygotowanym gruncie albo przez zadarnienie. Najlepszą glebą pod trawnik jest piaszczysta glina, zawierająca 10 – 15% substancji organicznych o małej zawartości iłu i o grubości warstwy 20 -25 cm. Składniki substancji organicznych dobrze regulują spoistość gruntu, utrzymują właściwą ilość wilgoci oraz części odżywczych dla trawy, a także są naturalnym źródłem azotu.

- Przygotowanie gleby

Najistotniejszym działaniem przed przystąpieniem do przygotowania terenu pod wysiew jest zbadanie próbki ziemi (w tym celu pobiera się ok. 1 kg ziemi i przekazuje do analizy, w celu ustalenia zawartości NPK). Po uzyskaniu niezbędnych informacji o zawartości NPK oraz próchnicy w zniwelowanej ziemi należy uzupełnić odpowiednio dobranym nawozem, przed przygotowaniem gleby po to, aby obróbka gleby umożliwiła przemieszczenie się nawozów do warstw głębszych (przy podorywce do 15 cm).

- Ziemia

Ziemia (gleba) przygotowana do zasiania trawy powinna być odpowiednio nawożona (ilość i typ nawozu oraz pH wynika z analizy gleby, którą można ponowić w przypadku wymagania przez glebę dużych dawek). Najlepiej użyć kompostu oraz nawozów sztucznych zależnie od składu gleby.

Dla zmniejszenia kwasowości gleby sypie się w okresie jesiennym odpowiednią ilość wapna, np. na 1 ha – 3000kg (na 1 m²/30 dkg) wapna palonego dawkowanego w przeciągu 2 lat. Wapnowanie gleby usuwa jej szkodliwą kwasowość i poprawia strukturę, czyniąc ją pulchną i przewiewną oraz wzmacnia nawierzchnię trawiastą.

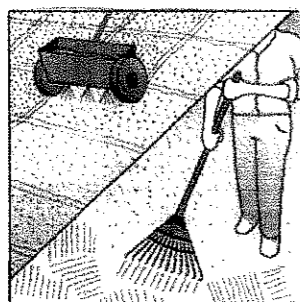
- Sianie trawy

Najlepszym terminem do wysiewu trawy jest wiosna, a zwłaszcza kwiecień w tydzień po nawożeniu gleby i na drugi dzień po deszczu lub potencjalnym skropleniu nawierzchni. Również i w innej porze roku – od kwietnia do września jest możliwie sianie trawy przy odpowiedniej wilgotności powierzchni przeznaczonej pod trawnik. Siew jesienny jest niewskazany ze względu na możliwość wymarznienia młodej i słabo zakorzenionej trawy. Należy pamiętać, że glebę należy obsiać bezpośrednio po zbronowaniu i niwelacji terenu.

- Nasiona

Dobór nasion zależy od gleby i funkcji nawierzchni. Ustalenia odpowiedniej dawki nawozów na powierzchnię trawiastą oraz wyboru rodzaju nasion trawy do siewu powinno się dokonywać w porozumieniu ze specjalistą – inżynierem ogrodnikiem.

Do obsiania przygotowanej powierzchni trawą należy przystąpić nie wcześniej niż po upływie 7-10 dni od wysiewu nawozów mineralnych. Przed siewem trawy powierzchnię pod trawnik należy dokładnie wymodelować przy kołkach niwelacyjnych (siatka 5 x 5) oraz łatach poziomych. Zamodelowaną powierzchnię wałować walcem ręcznym o \varnothing 1 – 1,5 m i wadze 150 – 200 kg/mb. Po wałowaniu dokonać przeglądu równości powierzchni i podsypać ewentualne wklęsłości oraz zruszyć powierzchnię całego terenu lekko grabiami. Ponownie wysiać nasiona trawy. Siew powierzyć jednej osobie. Dla równomierności siewu trawnik oraz przygotowaną ilość nasion podzielić na równe 4 części. Przykrycie nasion za pomocą kolczatek. Kolczatkować dwukrotnie („na krzyż”).



▪ Podlewanie

Nowy trawnik (w okresie kiełkowania) należy obficie polewać rozpyloną wodą z hydrantu, za pomocą deszczowni lub ręcznie polewaczką, gdyż brak deszczu i silne promieniowanie słoneczne mogą zniszczyć lub osłabić rośnięcie trawy. W trzy do czterech tygodni po zasiewie, świeży trawnik powinno się nawozić głównie saletrą (wapniową lub sodową) w ilości około 10g/ 1m².

▪ Nawożenie

Dobrze zakorzeniona trawa ulega zniszczeniu na skutek nasilenia ruchu. W efekcie na trawniku powstaje wydeptane klepisko. Dlatego ważne jest, aby czas użytkowania nawierzchni trawiastej nie przekraczał 2 -3 godzin dziennie, gdyż w przeciwnym przypadku trawa zostaje całkowicie zniszczona, czemu nie będzie mogła zapobiec nawet najlepsza konserwacja. W miejscach wydeptanych należy przewidzieć tzw. „łatanie” nawierzchni trawiastej poprzez zasiewanie. Przed położeniem darni należy posypać podkład mączka kostna w ilości 50g/1m².

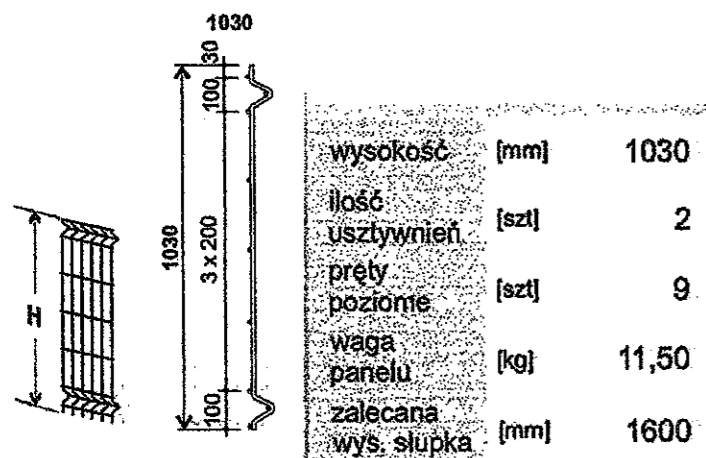
▪ Uwagi

Najkorzystniejszą formą zakładania trawnika jest ułożenie gotowej darni, która eliminuje sporo prac wstępnych tradycyjnego zakładania trawnika. Pozostaje wówczas tylko podlewanie. Należy jednak nie zapominać o wcześniejszym wapnowaniu gleby o wysokim pH.

4.5 Ogrodzenie

Przewiduje się ogrodzenia metalowe z trzech stron, panelowe o wysokości 1,00m. Kotwienie słupków na głębokość 1,20 m zgodnie ze strefa przemarzania.

Całkowita długość ogrodzenia wynosi 67,00mb.



Wejście poprzez 1 furtkę o szerokości 1,00m. Furka otwierania do wewnątrz.

5. Tabełaryczny bilans terenu inwestycji

Powierzchnia terenu inwestycji placu zabaw wynosi 507,00m²

w tym :

- powierzchnia wymagająca wymiany nawierzchni 257,00 m²
- nawierzchnia niebieska 42,00 m²
- trawnik 208,00 m²

6. Dane informujące o wpisie do rejestru zabytków lub ochronie na podstawie ustaleń MPZP

Działka, na której jest przewidziana projektowana inwestycja zgodnie z MPZP nie podlega ochronie i nie jest wpisana do rejestru zabytków.

7. Dane określające wpływ eksploatacji górniczej na działkę.

Obiekt nie znajduje się w granicach terenu eksploatacji górniczej.

8. Informacje i dane o charakterze i cechach istniejących i przewidywanych zagrożeń dla środowiska

Nie przewiduje się zagrożeń dla środowiska oraz higieny i zdrowia użytkowników projektowanych obiektów w związku z projektowaną inwestycją.

OPRACOWAŁ:

mgr inż. arch. Katarzyna Kalińska

mgr inż. Katarzyna Kalińska
architekt maj 2011
upr.bud.nr 151/PW/91

Zagospodarowanie terenu placem zabaw w Ramach Programu Radosna Szkoła

dla zadania pn.

Budowa Placu Zabaw Przy Szkole Podstawowej Nr 52 im. Marii Konopnickiej

Projekt budowlano- wykonawczy

Poznań, dnia 21.05.2011

OŚWIADCZENIE

Oświadczamy, że projekt budowlano - wykonawczy w ramach zadania „Zagospodarowanie terenu placem zabaw w Ramach Programu Radosna Szkoła ” Przy Szkole Podstawowej NR 52 im. Marii Konopnickiej w Lublinie, ul. Wł. Jagiełły, Lublin został wykonany zgodnie z obowiązującymi przepisami i zasadami wiedzy technicznej oraz z zasadami i założeniami programu rządowego „Radosna Szkoła”.

Projektant:

Katarzyna Kalińska nr upr. 151/PW/91

mgr inż. Katarzyna Kalińska
architekt
upr. bud. nr 151/PW/91

Zagospodarowanie terenu placem zabaw w Ramach Programu Radosna Szkoła

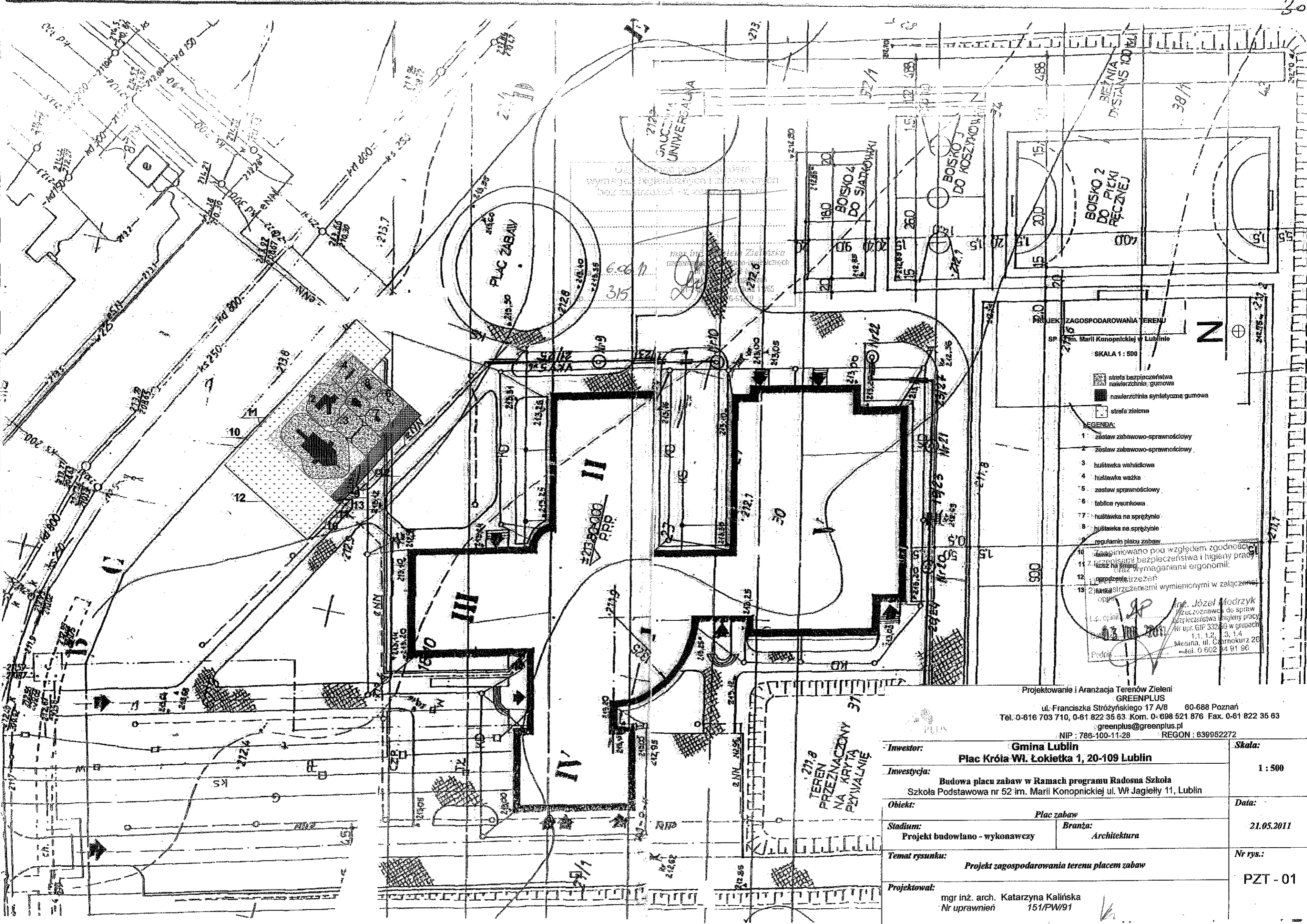
dla zadania pn.

Budowa Placu Zabaw Przy Szkole Podstawowej Nr 52 im. Marii Konopnickiej

Projekt budowlano- wykonawczy

II CZĘŚĆ GRAFICZNA

PZT – 01	Projekt zagospodarowania terenu	1 : 500
PZT – 02	Projekt zagospodarowania terenu	1 : 200
PZU – 03	Rozmieszczenie urządzeń	1 : 100
PZ – 01	Zestaw Zabawowo-sprawnościowy	
PZ – 02	Zestaw Zabawowo-sprawnościowy	
PZ – 03	Tablica Rysunkowa	
PZ – 04	Huśtawka na sprężynie Kiwak	
PZ – 05	Huśtawka Wagowa	
PZ- 06	Huśtawka na sprężynie Kiwak	
PZ- 07	Zestaw Zabawowo-sprawnościowy	
PZ- 08	Huśtawka Wahadłowa dla dzieci od 6 do 12 lat	
PZ- 09	Regulamin placu zabaw	
Ł – 01	Ławka z oparciem	
K – 01	Kosz na śmieci	
O – 01	Ogrodzenie	
O – 02	Ogrodzenie	
PN – 1	Nawierzchnia detal	



PROJEKT ZAGOSPODAROWANIA TERENU
 SP. 52 im. Marii Konopnickiej w Lublinie
 SKALA 1 : 500

LEGENDA:

- 1 zesław zabawowo-sprawnościowy
- 2 zesław zabawowo-sprawnościowy
- 3 huśtawka wahadłowa
- 4 huśtawka ważka
- 5 zestaw sprawnościowy
- 6 tablica rysunkowa
- 7 huśtawka na sprężynie
- 8 huśtawka na sprężynie
- 9 osłona placu zabaw
- 10 zalecane pod względem zgodności z przepisami bezpieczeństwa i higieny pracy oraz wymaganiami ergonomii
- 11 ogrodzenie terenu
- 12 marka szeregami wymienionymi w załączniku



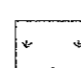
oprac. Józef Modrzyk
 Lp. opinii
 1.1, 1.2, 3, 1.4
 Mosina, ul. Gąbnokurz 20
 tel. 0 602 84 91 96

Projektowanie i Aranżacja Terenów Zieleni
GREENPLUS
 ul. Franciszka Strzyńskiego 17 A/8 60-688 Poznań
 Tel: 0-616 703 710, 0-61 822 35 63. Kom: 0-698 521 876 Fax: 0-61 822 35 63
 greenplus@greenplus.pl
 NIP : 786-100-11-28 REGON : 639952272

Investor:	Gmina Lublin Plac Króla Wł. Łokietka 1, 20-109 Lublin	Skala:	1 : 500
Investycja:	Budowa placu zabaw w Ramach programu Radosna Szkoła Szkoła Podstawowa nr 52 im. Marii Konopnickiej ul. Wł Jagiełły 11, Lublin	Data:	21.05.2011
Obiekt:	Plac zabaw	Nr rys.:	PZT - 01
Stadium:	Projekt budowlano - wykonawczy	Branża:	Architektura
Temat rysunku:	Projekt zagospodarowania terenu placem zabaw		
Projektował:	mgr inż. arch. Katarzyna Kalińska Nr uprawnień 151/PW/91		

TEREN PRZEZNACZONY NA KRYTĄ PRYWALNIĘ

PROJEKT ZAGOSPODAROWANIA TERENU SP 52 im. Marii Konopnickiej w Lublinie SKALA 1 : 200

-  strefa bezpieczeństwa nawierzchnia gumowa
-  nawierzchnia syntetyczna gumowa
-  strefa zielona

LEGENDA:

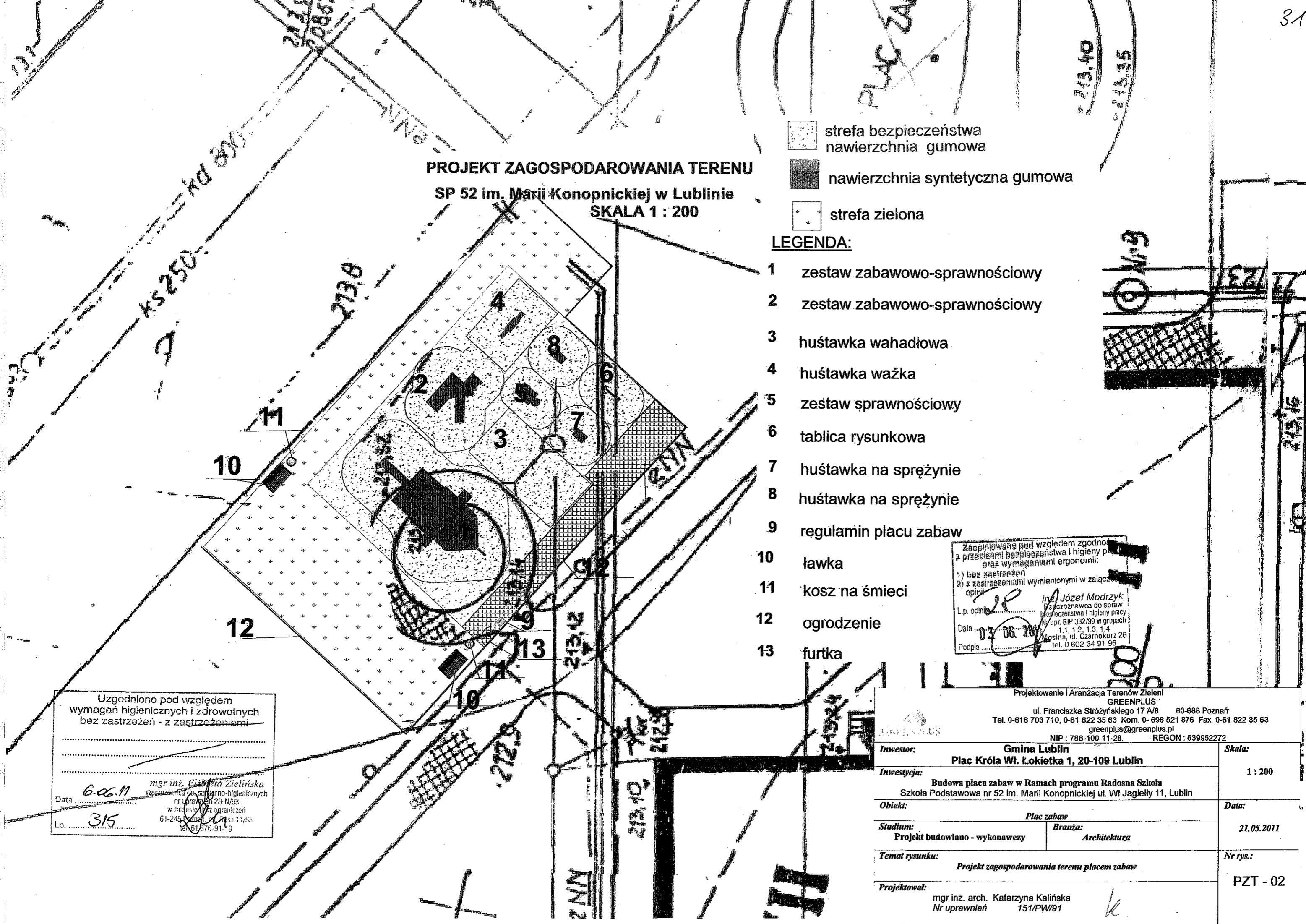
- 1 zestaw zabawowo-sprawnościowy
- 2 zestaw zabawowo-sprawnościowy
- 3 huśtawka wahadłowa
- 4 huśtawka ważka
- 5 zestaw sprawnościowy
- 6 tablica rysunkowa
- 7 huśtawka na sprężynie
- 8 huśtawka na sprężynie
- 9 regulamin placu zabaw
- 10 ławka
- 11 kosz na śmieci
- 12 ogrodzenie
- 13 furka

Zaprojektowano pod względem zgodności z przepisami bezpieczeństwa i higieny pracy oraz wymaganiami ergonomii:
 1) bez zastrzeżeń
 2) z zastrzeżeniami wymienionymi w załączniku
 opinia
 Inż. Józef Modrzyk
 Specjalista ds. spraw bezpieczeństwa i higieny pracy
 Nr upr. GIP 332/99 w grupach 1.1, 1.2, 1.3, 1.4
 Maszyna, ul. Czarnokurza 26
 tel. 0 602 34 91 96
 Podpis: *[Signature]*

Uzgodniono pod względem wymagań higienicznych i zdrowotnych bez zastrzeżeń - z zastrzeżeniami

Data: 6.06.11
 mgr inż. Elżbieta Zielińska
 specjalistka ds. spraw higienicznych
 nr uprawnień 28-N/93
 w zakresie bez ograniczeń
 61-245-11-11, 61-245-11-11
 tel. 61-376-91-19
 Lp.: 315

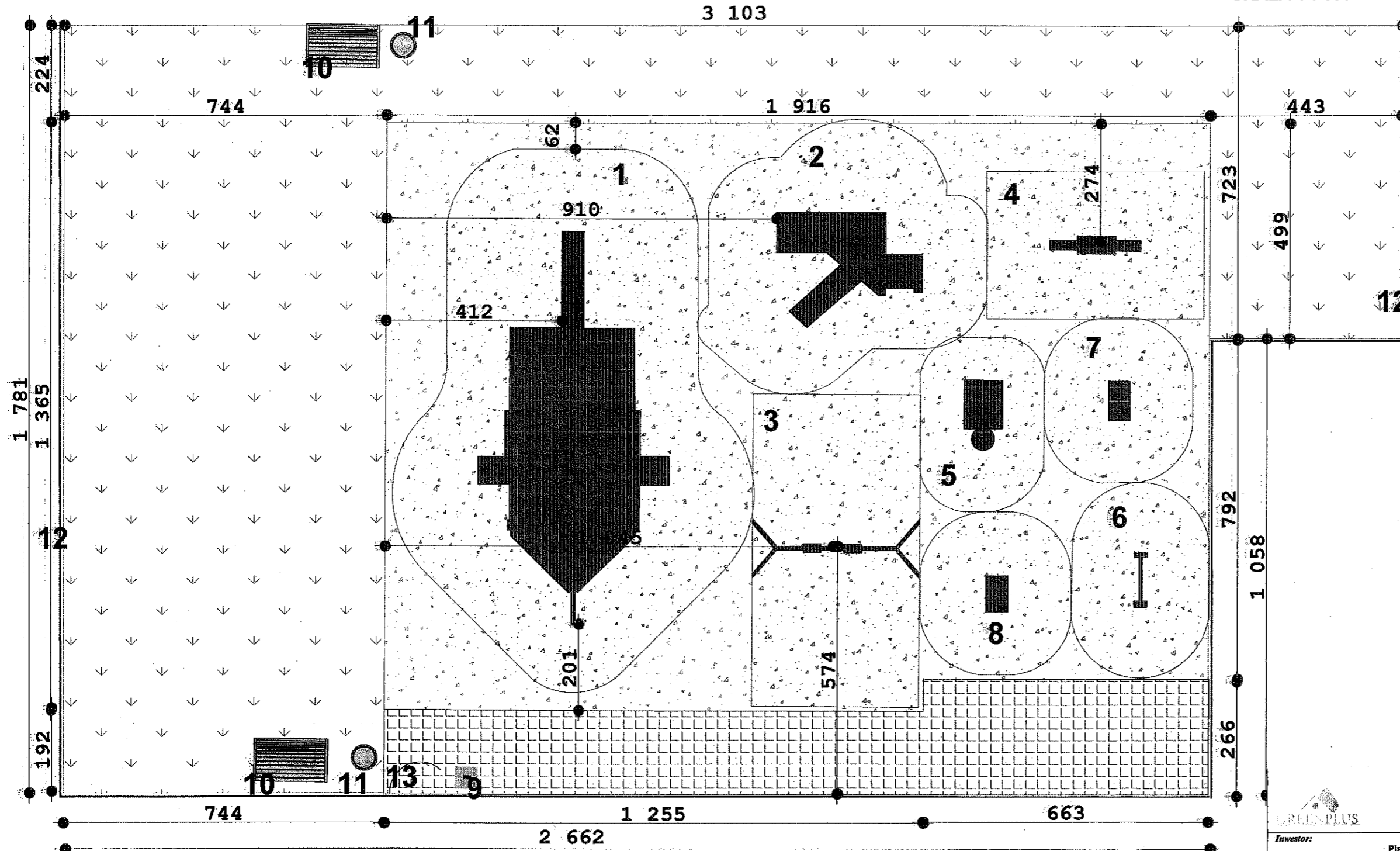
Projektowanie i Aranżacja Terenów Zielonych GREENPLUS ul. Franciszka Stróżyńskiego 17 A/8 60-688 Poznań Tel. 0-616 703 710, 0-61 822 35 63 Kom. 0-698 521 876 Fax. 0-61 822 35 63 greenplus@greenplus.pl NIP : 786-100-11-28 REGON : 639952272		Skala: 1 : 200
Investor:	Gmina Lublin Plac Króla Wł. Łokietka 1, 20-109 Lublin	
Investycja:	Budowa placu zabaw w Ramach programu Radosna Szkoła Szkoła Podstawowa nr 52 im. Marii Konopnickiej ul. Wł Jagiełły 11, Lublin	Data: 21.05.2011
Obiekt:	Plac zabaw	
Stadium:	Projekt budowlano - wykonawczy	Branża: Architektura
Temat rysunku:	Projekt zagospodarowania terenu placem zabaw	
Projektował:	mgr inż. arch. Katarzyna Kalińska Nr uprawnień 151/PW/91	Nr rys.: PZT - 02



PROJEKT ZAGOSPODAROWANIA TERENU

SP 52 im. Marii Konopnickiej w Lublinie

SKALA 1 : 100



- strefa bezpieczeństwa
- nawierzchnia gumowa
- nawierzchnia syntetyczna
- strefa zielona

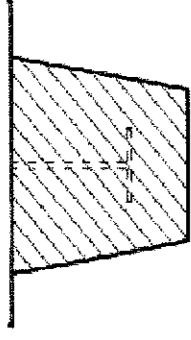
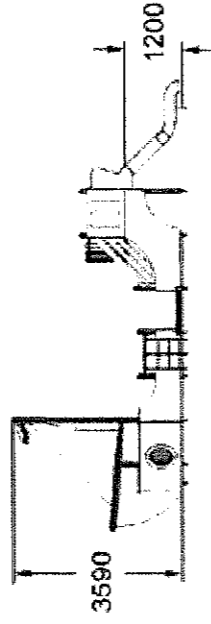
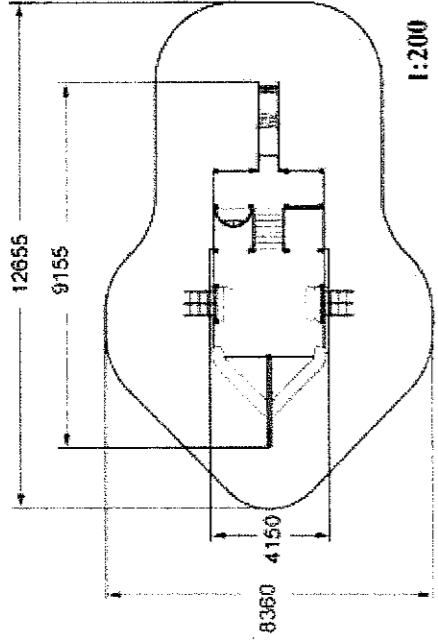
LEGENDA:

- 1 zestaw zabawowo-sprawnościowy
- 2 zestaw zabawowo-sprawnościowy
- 3 huśtawka wahadłowa
- 4 huśtawka ważka
- 5 zestaw sprawnościowy
- 6 tablica rysunkowa
- 7 huśtawkana speżynie
- 8 huśtawkana speżynie
- 9 regulamin placu zabaw
- 10 ławka
- 11 kosz na śmieci
- 12 ogrodzenie
- 13 furtka

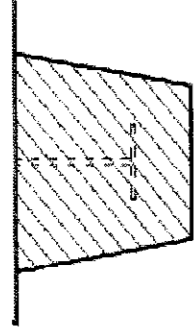
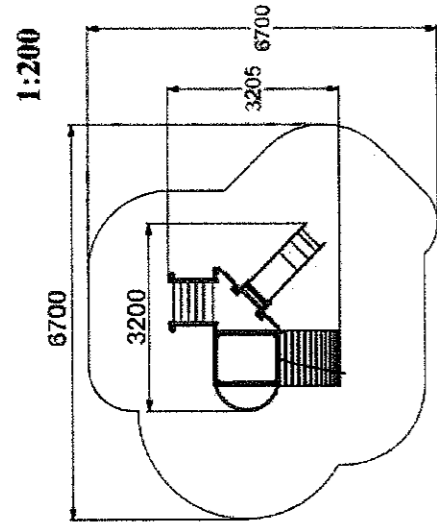
Projektowanie i Aranżacja Terenów Zieleni
GREENPLUS
 ul. Franciszka Stróżyńskiego 17 A/B 60-688 Poznań
 Tel. 0-616 703 710, 0-61 822 35 63 Kom. 0- 698 521 876 Fax. 0-61 822 35 63
 greenplus@greenplus.pl
 NIP : 786-100-11-28 REGON : 639952272




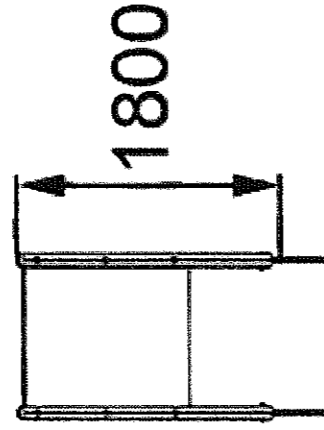
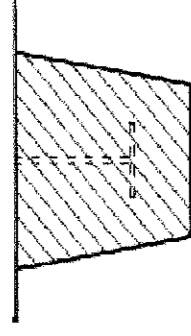
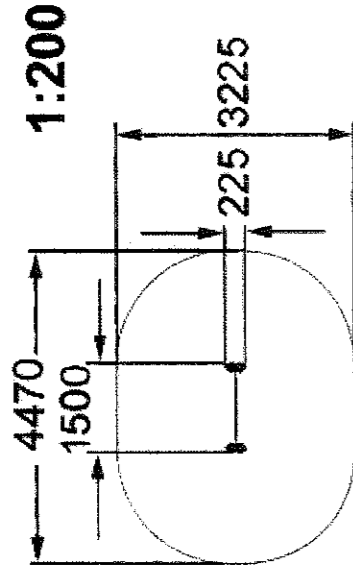
Inwestor: Gmina Lublin Plac Króla Wł. Łokietka 1, 20-109 Lublin		Skala: 1 : 100
Inwestycja: Budowa placu zabaw w Ramach programu Radosna Szkoła Szkoła Podstawowa nr 52 im. Marii Konopnickiej ul. Wł Jagielloj 11, Lublin		Data: 21.05.2011
Obiekt: Plac zabaw	Branża: Architektura	Nr rys.: PZT - 03
Stadium: Projekt budowlano - wykonawczy		
Temat rysunku: Projekt zagospodarowania terenu placem zabaw		
Projektował: mgr inż. arch. Katarzyna Kalińska Nr uprawnień 151/PW/91		



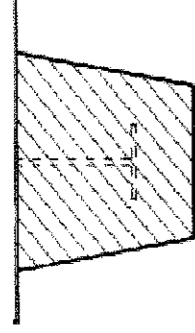
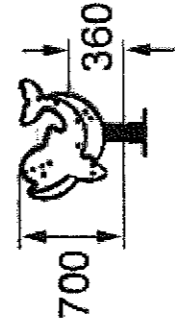
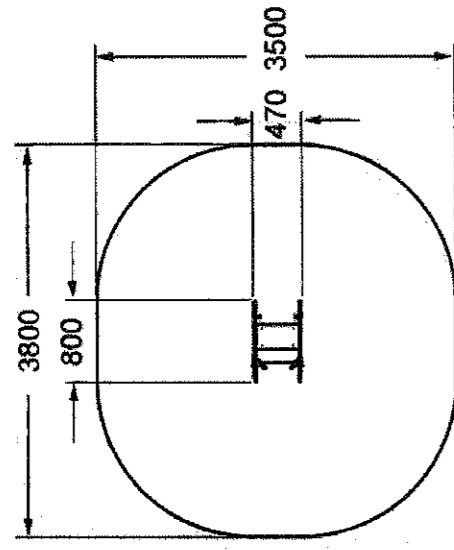
Projektowanie i Aranżacja Terenów Zieleni GREENPLUS ul. Franciszka Strzyńskiego 17 A/8 60-688 Poznań Tel. 0-616 703 710, 0-61 822 35 63, Kom. 0- 698 521 876, Fax. 0-61 822 35 63 greenplus@greenplus.pl NIP : 786-100-11-28 REGION : 639952272	
Inwestor: Gmina Lublin, Plac Króla Władysława Łokietka 1, 20 – 109 Lublin	Skala: -
Inwestycja: „RADOSNA SZKOŁA” na terenie Szkoły Podstawowej nr 52 im. Marii Konopnickiej w Lublinie	
Obiekt: Plac Zabaw przy Szkole Podstawowej Nr 52 w Lublinie	
Stadium: Projekt budowlano-wykonawczy	Branża: <i>Mała architektura</i> Data: 05.2011r.
Temat rysunku: Zestaw Zabawowo-sprawnościowy	Nr rys.: <i>PZ-01</i>
Projektował: Hanna Byczkowska	Sprawdził: Katarzyna Kalinska
Nr Dypłomu: 2942/83	Upr. Bud. Nr: 151/PW/91



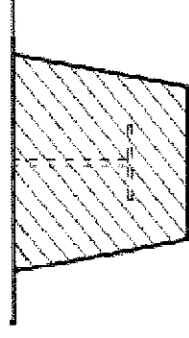
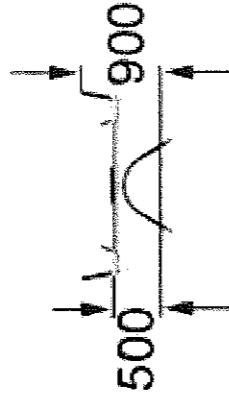
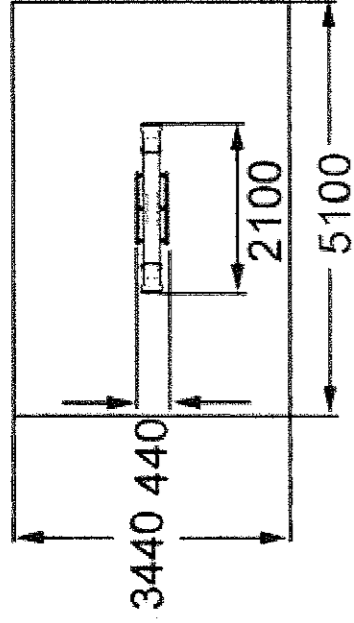
 <p>Projektowanie i Aranżacja Terenów Zieleni GREENPLUS ul. Franciszka Strzyńskiego 17 A/B 60-688 Poznań Tel. 0-616 703 710, 0-61 822 35 63, Kom. 0-698 521 876, Fax. 0-61 822 35 63 greenplus@greenplus.pl NIP : 786-100-11-28 REGON : 639952272</p>		Skala: -
<p>Investor: Gmina Lublin, Plac Króla Władysława Łokietka 1, 20 – 109 Lublin Inwestycja: „RADOSNA SZKOŁA” na terenie Szkoły Podstawowej nr 52 im. Marii Konopnickiej w Lublinie</p>		
<p>Obiekt: Plac Zabaw przy Szkole Podstawowej Nr 52 w Lublinie</p>		Data: 05.2011r.
<p>Stadium: Projekt budowlano-wykonawczy</p>		Branża Mata architektura
<p>Temat rysunku: Zestaw Zabawowo-sprawnościowy</p>		Sprawdził: Katarzyna Katińska
<p>Projektował: Hanna Byczkowska</p>		Upr. Bud. Nr: 151 PW/91
<p>Nr Dyplomu: 2942/83</p>		Nr rys.: PZ-02



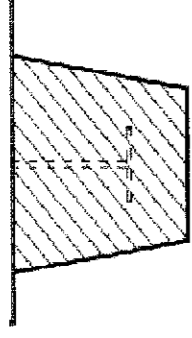
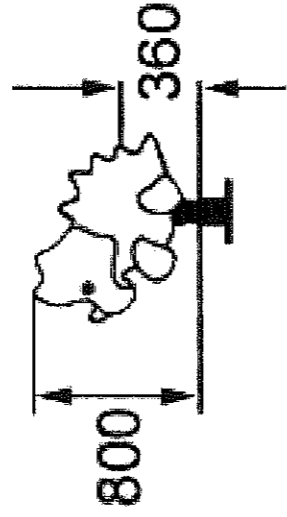
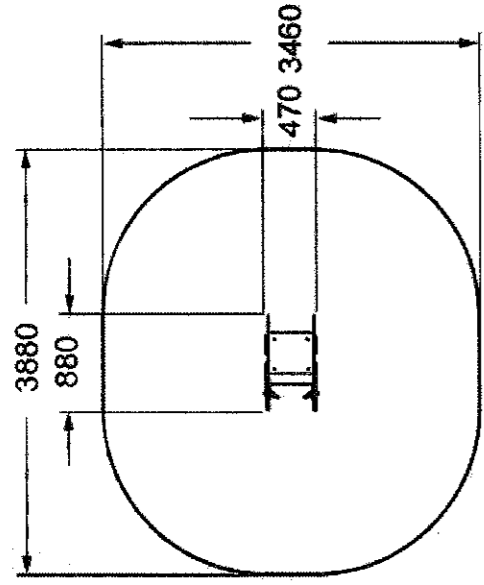
Projektowanie i Aranżacja Terenów Zieleni GREENPLUS ul. Franciszka Stróżyńskiego 17 A/B 60-688 Poznań Tel. 0-616 703 710, 0-61 822 35 63, Kom. 0- 698 521 876, Fax: 0-61 822 35 63 greenplus@greenplus.pl NIP : 786-100-11-28 REGON : 639995272	
Inwestor: Gmina Lublin, Plac Króla Władysława Łokietka 1, 20 – 109 Lublin Inwestycja: „RADOSNA SZKOŁA” na terenie Szkoły Podstawowej nr 52 im. Marii Konopnickiej w Lublinie Obiekt: Plac Zabaw przy Szkole Podstawowej Nr 52 w Lublinie	Skala: -
Stadium: Projekt budowlano- wykonawczy Temat rysunku: Tablica Rysunkowa	Data: 05.2011r.
Branża Mała architektura	Nr rys.: PZ- 03
Projektował: Hanna Byczkowska Nr Dyplomu: 2942/83	Sprawdził: Katarzyna Kalitńska Upr. Bud. Nr: 151/PW/91



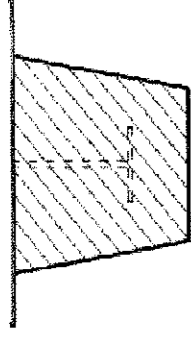
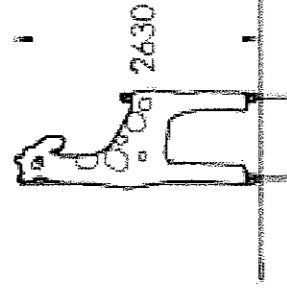
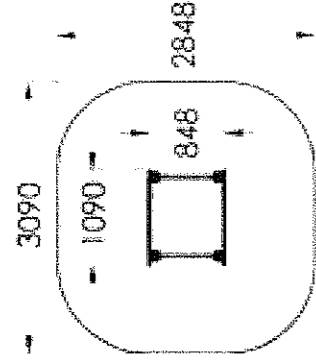
Projektowanie i Aranzacja Terenów Zieleni GREENPLUS ul. Franciszka Stróżyńskiego 17 A/B 60-688 Poznań Tel. 0-616 703 710, 0-61 822 35 63, Kom. 0- 698 521 876, Fax. 0-61 822 35 63 greenplus@greenplus.pl NIP : 786-100-11-28 REGON : 639952272	
Inwestor: Gmina Lublin, Plac Króla Władysława Łokietka 1, 20 – 109 Lublin Inwestycja: „RADOSNA SZKOŁA” na terenie Szkoły Podstawowej nr 52 im. Marii Konopnickiej w Lublinie Obiekt: Plac Zabaw przy Szkole Podstawowej Nr 52 w Lublinie	Skala: -
Stadium: Projekt budowlano- wykonawczy	Data: 05.2011r.
Branża Mała architektura	Nr rys.: PZ- 04
Temat rysunku: Husławka na sprężynie Kiwak Projektował: Hanna Byczkowska Nr Dyplomu: 2942/83	Sprawdził: Katarzyna Kalinska Upr. Bud. Nr: 151/PW/91



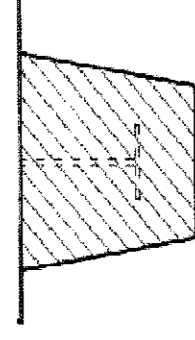
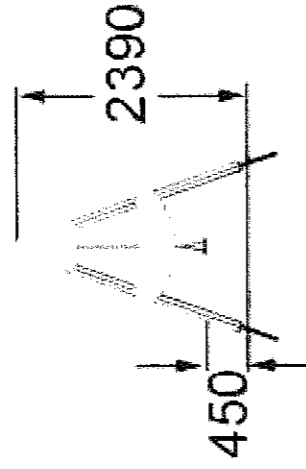
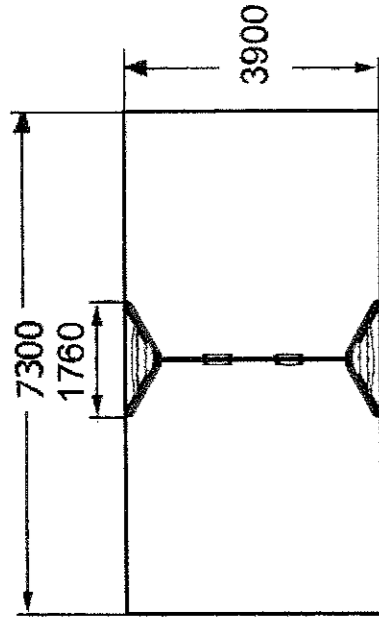
Projektowanie i Aranżacja Terenów Zieleni GREENPLUS ul. Franciszka Stróżyńskiego 17 A/B 60-688 Poznań Tel. 0-616 703 710, 0-61 822 35 63, Kom. 0- 698 521 876, Fax. 0-61 822 35 63 greenplus@greenplus.pl NIP : 786-100-11-28 REGON : 639952272	
Inwestor: Gmina Lublin, Plac Króla Władysława Łokietka 1, 20 – 109 Lublin	Skala: -
Inwestycja: „RADOSNA SZKOŁA” na terenie Szkoły Podstawowej nr 52 im. Marii Konopnickiej w Lublinie	
Obiekt: Plac Zabaw przy Szkole Podstawowej Nr 52 w Lublinie	Data: 05.2011r.
Stadium: Projekt budowlano- wykonawczy	Branża: <i>Mała architektura</i>
Temat rysunku: <i>Haustawka Wagowa</i>	
Projektował: Hanna Byczkowska	Sprawdził: Katarzyna Kaitirska
Nr Dyplomu: 2942/83	Upr. Bud. Nr: 151/PW/91
	Nr rys.: PZ- 05



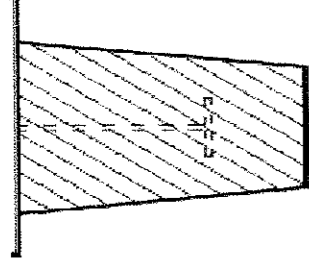
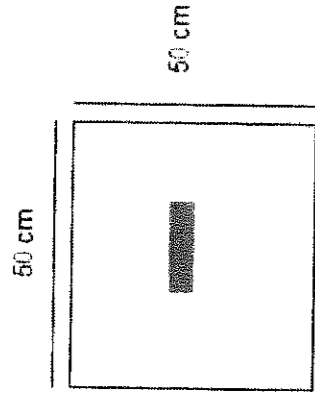
Projektowanie i Aranzacja Terenów Zieleni GREENPLUS ul. Franciszka Strzawińskiego 17 A/B 60-688 Poznań Tel. 0-616 703 710, 0-61 822 35 63, Kom. 0- 698 521 876, Fax. 0-61 822 35 63 greenplus@greenplus.pl NIP : 786-100-11-28 REGON : 639952272	
Investor: Gmina Lublin, Plac Króla Władysława Łokietka 1, 20 – 109 Lublin Investycja: „RADOSNA SZKOŁA” na terenie Szkoły Podstawowej nr 52 im. Marii Konopnickiej w Lublinie Obiekt: Plac Zabaw przy Szkole Podstawowej Nr 52 w Lublinie	Skala: -
Stadium: Projekt budowlano- wykonawczy Temat rysunku: Huśtawka na sprężynie Kłwak	Data: 05.2011r.
Projektował: Hanna Byczkowska Nr Dyplomu: 2942/83	Nr rys.: PZ- 06
Sprawił: Katarzyna Katińska Upr. Bud. Nr: 151/PW/91	Branża <i>Mała architektura</i>



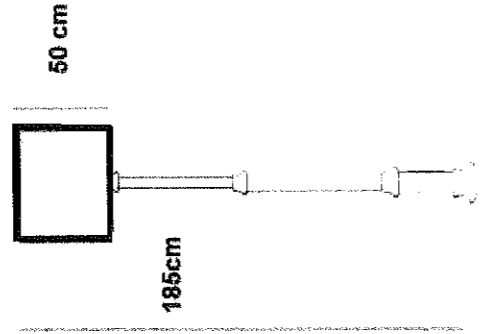
<p>Projektowanie i Aranżacja Terenów Zieleni GREENPLUS ul. Franciszka Strzyńskiego 17 A/B 60-688 Poznań Tel. 0-616 703 710, 0-61 822 35 63, Kom. 0- 698 521 876, Fax. 0-61 822 35 63 greenplus@greenplus.pl NIP : 786-100-11-28 REGON : 639952272</p>		<p>Skala: -</p>
<p>Inwestor: Gmina Lublin, Plac Króla Władysława Łokietka 1, 20 – 109 Lublin</p>		<p>Data: 05.2011r.</p>
<p>Inwestycja: „RADOSNA SZKOŁA” na terenie Szkoły Podstawowej nr 52 im. Marii Konopnickiej w Lublinie</p>		
<p>Obiekt: Plac Zabaw przy Szkole Podstawowej Nr 52 w Lublinie</p>		<p>Nr rys.: PZ-07</p>
<p>Stadium: Projekt budowlano-wykonawczy</p>	<p>Branża Mała architektura</p>	
<p>Temat rysunku: Zestaw Zabawowo-sprawnościowy</p>		
<p>Projektował: Hanna Byczkowska Nr Dyplomu: 2942/83</p>	<p>Sprawdził: Katarzyna Kalfiska Upr. Bud. Nr: 151/PW/91</p>	




Projektowanie i Aranżacja Terenów Zieleni GREENPLUS ul. Franciszka Strzyńskiego 17 A/B 60-688 Poznań Tel. 0-616 703 710, 0-61 822 35 63, Kom. 0- 698 521 876, Fax. 0-61 822 35 63 greenplus@greenplus.pl NIP: 786-100-11-28 REGON: 639952272	
Investor: Gmina Lublin, Plac Króla Władysława Łokietka 1, 20 – 109 Lublin Investycja: „RADOSNA SZKOŁA” na terenie Szkoły Podstawowej nr 52 im. Marii Konopnickiej w Lublinie Obiekt: Plac Zabaw przy Szkole Podstawowej Nr 52 w Lublinie	
Stadium:	
Projekt budowlano- wykonawczy	Branża
Temat rysunku: Huszarka Wahadłowa	Mała architektura
Projektował: Hanna Byczkowska	Sprawił: Katarzyna Kalitńska
Nr Dypłomu: 2942/83	Upr. Bud. Nr: 151/PW/91
Skala: -	
Data: 05.2011r.	
Nr rys.: PZ- 08	

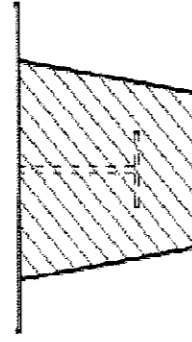
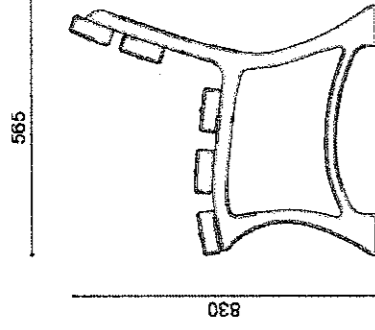
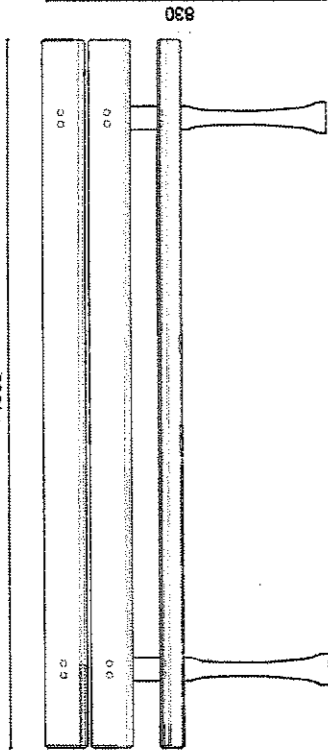


mocowanie tablicy informacyjnej
poprzez kotwienie w gruncie



		Projektowanie i Aranżacja Terenów Zieleni GREENPLUS ul. Franciszka Strzyńskiego 17 A/8 60-688 Poznań Tel. 0-616 703 710, 0-61 822 35 63, Kom. 0-698 521 876, Fax: 0-61 822 35 63 greenplus@greenplus.pl NIP : 786-100-11-28 REGON : 639952272	
Inwestor: Gmina Lublin, Plac Króla Władysława Łokietka 1, 20 – 109 Lublin		Skala:	
Inwestycja: „RADOSNA SZKOŁA” na terenie Szkoły Podstawowej nr 52 im. Marii Konopnickiej w Lublinie		Data: 05.2011r..	
Obiekt: Plac Zabaw przy Szkole Podstawowej Nr 52 w Lublinie		Nr rys.: PZ-09	
Stadium: Projekt budowlano-wykonawczy		Branża: <i>Mala architektura</i>	
Temat rysunku: <i>Regulamin placu zabaw</i>		Sprawdził: Katarzyna Kalitńska	
Projektował: Hanna Byczkowska		Upr. Bud. Nr: 151/PW/91	
Nr Dyplomu: 2942/83		<i>[Signature]</i>	

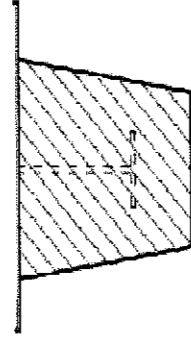
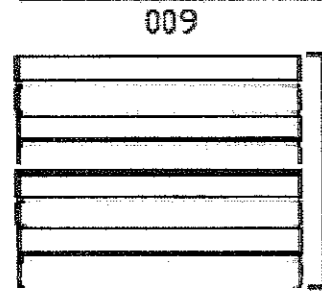
1950



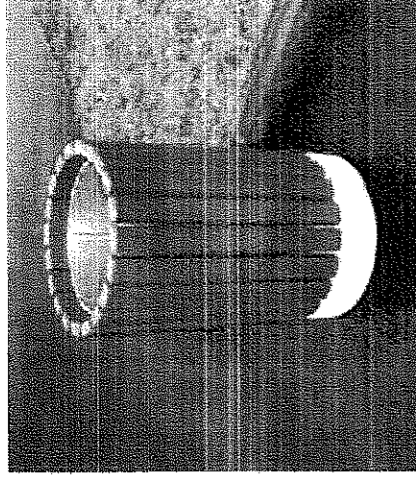
mocowanie ławek poprzez kotwy


Projektowanie i Aranżacja Terenów Zieleni GREENPLUS ul. Franciszka Stróżyńskiego 17, A/8 60-688 Poznań Tel. 0-616 703 710, 0-61 822 35 63, Kom. 0-698 521 876, Fax. 0-61 822 35 63 greenplus@greenplus.pl NIP : 786-100-11-28 REGON : 639952272	
Inwestor: Gmina Lublin, Plac Króla Władysława Łokietka 1, 20 – 109 Lublin Inwestycja: „RADOSNA SZKOŁA” na terenie Szkoły Podstawowej nr 52 im. Marii Konopnickiej w Lublinie Obiekt: Plac Zabaw przy Szkole Podstawowej Nr 52 w Lublinie	Skala: ...
Stadium: Projekt budowlano -wykonawczy Branża: Mała architektura	Data: 05.2011r.
Temat rysunku: Ławka z oparciem	Nr rys.: L - 01
Opracował: Hanna Byczkowska Nr Dyplomu: 2942/83	Projektował: Katarzyna Kallińska Upr. Bud. Nr: 151/PW/91

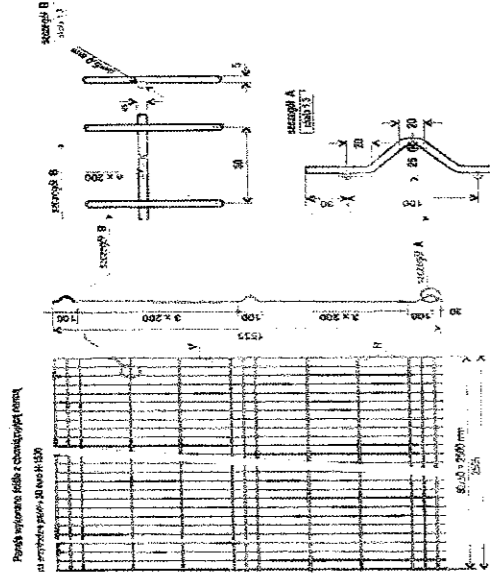
420



mocowanie koszy poprzez kotwy



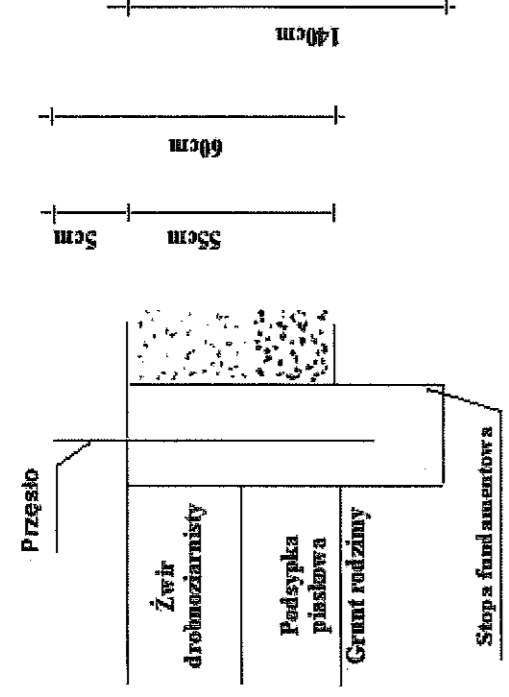
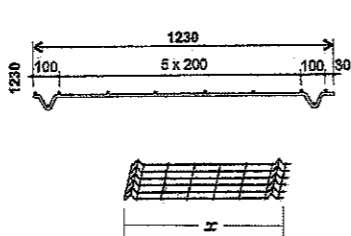
		Projektowanie i Aranżacja Terenów Zieleni: GREENPLUS ul. Franciszka Strzyńskiego 17 A/8 60-688 Poznań Tel. 0-616 703 710, 0-61 822 35 63, Kom. 0- 698 521 876, Fax. 0-61 822 35 63 greenplus@greenplus.pl NIP : 786-100-11-28 REGON : 639952272	
Investor: Gmina Lublin, Plac Króla Władysława Łokietka 1, 20 – 109 Lublin		Skala: ...	
Investycja: „RADOSNA SZKOŁA” na terenie Szkoły Podstawowej nr 52 im. Marii Konopnickiej w Lublinie		Data: 05.2011r.	
Objekt: Plac Zabaw przy Szkole Podstawowej Nr 52 w Lublinie		Nr rys.: K - 01	
Stadium:		Branża: Mała architektura	
Projekt budowlano -wykonawczy		Kosz na śmieci	
Temat rysunku:		Projektował:	
Opracował: Hanna Byczkowska		Projektował: Katarzyna Kalińska	
Nr Dylomu: 2942/83		Upr. Bud. Nr: 151/PW/91	



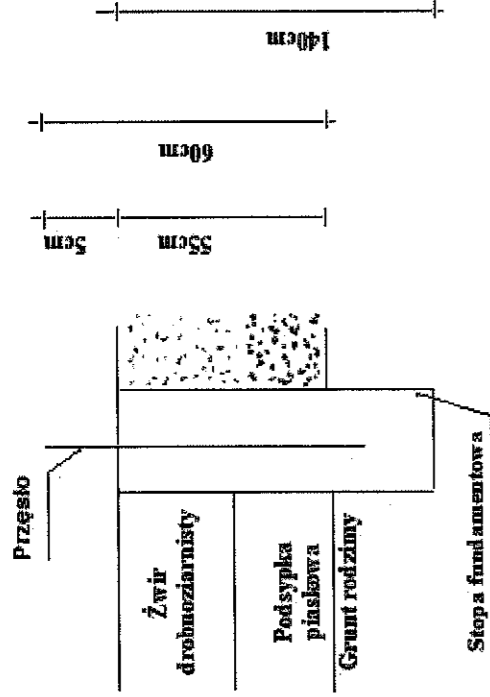
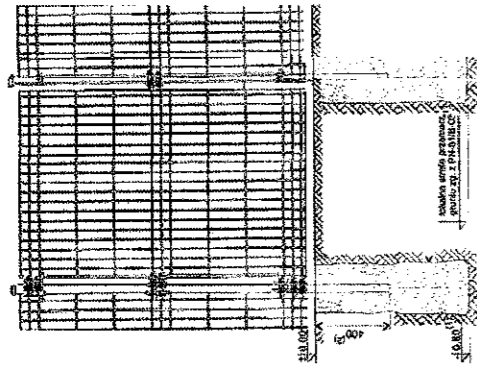
siatka (mm) (K) siatka 4.0 mm (4/0.1)

siatka (mm) (L) siatka 4.0 mm (4/0.1)

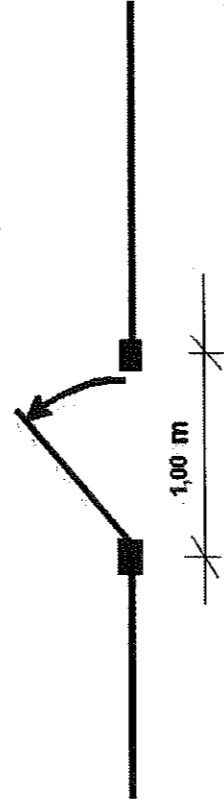
(V) siatka 4.0 mm (4/0.1)



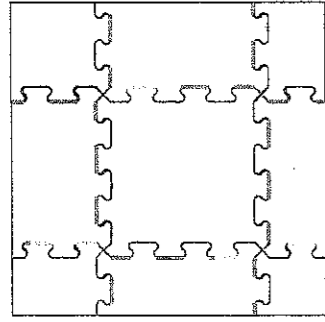
<p>GREENPLUS ul. Franciszka Stróżyńskiego 17 A/B 60-688 Poznań Tel. 0-616 703 710, 0-61 822 35 63, Kom. 0- 698 521 876, Fax. 0-61 822 35 63 greenplus@greenplus.pl NIP.: 786-100-11-28 REGON.: 639952272</p>		<p>Projektowanie i Aranżacja Terenów Zieleni GREENPLUS ul. Franciszka Stróżyńskiego 17 A/B 60-688 Poznań Tel. 0-616 703 710, 0-61 822 35 63, Kom. 0- 698 521 876, Fax. 0-61 822 35 63 greenplus@greenplus.pl NIP.: 786-100-11-28 REGON.: 639952272</p>
<p>Investor: Gmina Lublin, Plac Króla Władysława Łokietka 1, 20 – 109 Lublin Inwestycja: „RADOSNA SZKOŁA” na terenie Szkoły Podstawowej nr 52 im. Marii Konopnickiej w Lublinie Obiekt: Plac Zabaw przy Szkole Podstawowej Nr 52 w Lublinie</p>	<p>Skala:</p>	
<p>Stadium: Projekt budowlano-wykonawczy Temat rysunku: Ogródenie</p>	<p>Data: 05.2011r.</p>	
<p>Branża Mala architektura</p>	<p>Nr rys.: 0 - 01</p>	
<p>Projektował: Hanna Byczkowska Nr Dyplomu: 2942/03</p>	<p>Sprzedaż: Katarzyna Katińska Upr. Bud. Nr: 151/PW/91</p>	



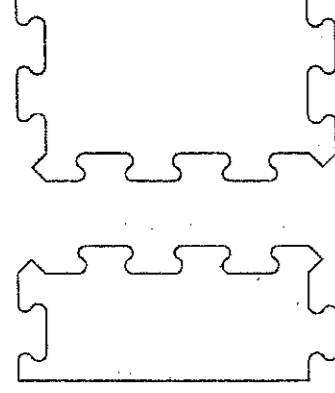
PLAC ZABAW



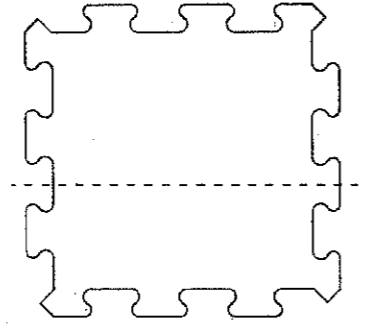
Projektowanie i Aranżacja Terenów Zieleni GREENPLUS ul. Franciszka Strzyńskiego 17 A/B 60-688 Poznań Tel. 0-616 703 710, 0-61 822 35 63, Kom. 0- 698 521 876, Fax: 0-61 822 35 63 greenplus@greenplus.pl NIP : 786-100-11-28 REGON : 639952272	
Inwestor: Gmina Lublin, Plac Króla Władysława Łokietka 1, 20 – 109 Lublin Inwestycja: „RADOSNA SZKOŁA” na terenie Szkoły Podstawowej nr 52 im. Marii Konopnickiej w Lublinie Obiekt: Plac Zabaw przy Szkole Podstawowej Nr 52 w Lublinie	Skala:
Stadium: Projekt budowlano-wykonawczy Temat rysunku: Ogrodz. nie	Branża Mała architektura
Projektował: Hanna Byczkowska Nr Dyplomu: 2942/83	Sprawdził: Katarzyna Kalitńska Upr. Bud. Nr: 151/PW/91
	Data: 05.2011r.
	Nr rys.: 0 - 02



Zalecana procedura nanoszenia kleju poliuretanowego na boki Płytek gumowych (klej poliuretanowy jest oznaczony kolorem zielonym).



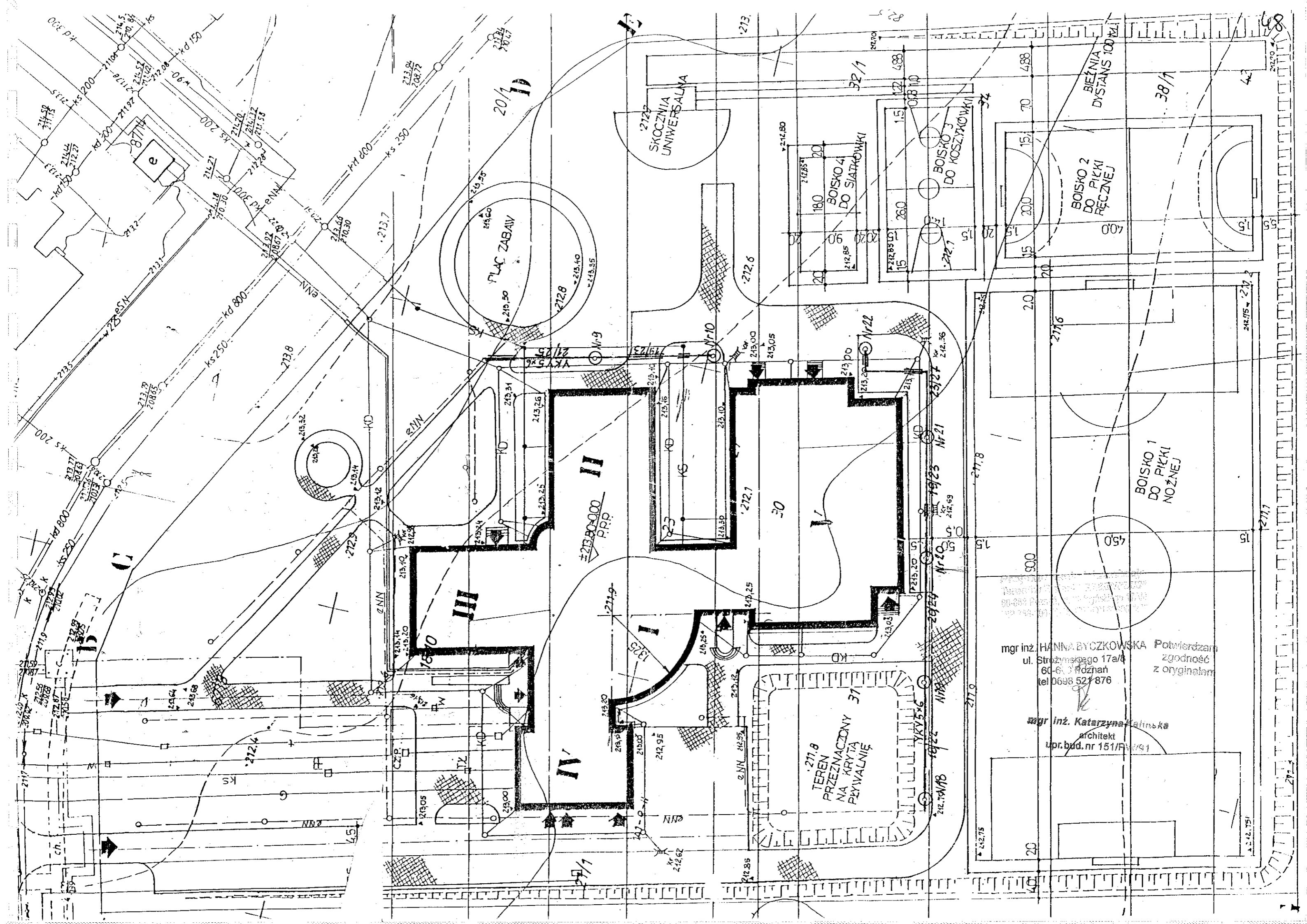
Przecięta Płytką gumowa w kształcie Puzzle.



Zalecany sposób cięcia Płytek gumowych w kształcie Puzzle.

Projektowanie i Aranżacja Terenów Zieleni GREENPLUS ul. Franciszka Stróżyńskiego 17 A/B 60-688 Poznań Tel. 0-616 703 710, 0-61 822 35 63, Kom. 0-698 521 876, Fax. 0-61 822 35 63 greenplus@greenplus.pl NIP : 786-100-11-28 REGON : 639952272	
Investor: Gmina Lublin, Plac Króla Władysława Łokietka 1, 20 – 109 Lublin Investycja: „RADOSNA SZKOŁA” na terenie Szkoły Podstawowej nr 52 im. Marii Konopnickiej w Lublinie Obiekt: Plac Zabaw przy Szkole Podstawowej Nr 52 w Lublinie	Skala: -
Stadium: Projekt budowlano- wykonawczy Temat rysunku: Nawierzchnia detal	Data: 05.2011r.
Projektował: Hanna Byczkowska Nr Dyplomu: 2942/83	Nr rys.: PN- I
Sprawił: Katarzyna Kubińska Upr. Bud. Nr: 151/PW/91	
Branża: Mała architektura	

ZAŁĄCZNIKI



SKOCZNIA
UNIwersalna

FLAC ZABAW

BOISKO 4
DO SIATKÓWKI

BOISKO 3
DO KOSZYKÓWKI

BOISKO 2
DO PIKI
RĘCZNEJ

BOISKO 1
DO PIKI
NOŻNEJ

II

III

IV

TEREN
PRZEZNACZONY
NA KRYTĄ
PŁYWAŁNIĘ

mgr inż. HANNA BYCZKOWSKA Potwierdzam
ul. Strzyńskiego 17a/8 zgodność
60-603 Poznań z oryginałem
tel 0698 521 876

mgr inż. Katarzyna Kalinska
architekt
upr.bud.nr 151/RW/91

URZĄD MIASTA LUBLIN

Wydział Geodezji

LUBLIN dn. 2011-05-27

20-071 Lublin

ul. Wieniawska 14

WOJEW. : LUBELSKIE
GMINA : LUBLIN
OBREB : 11-DZIESIĄTA WIEŚ

Nr rej. grunt.: G.943-1

Nr Rep. K.W. : GD.EG.7410d.1-25/09 (2009-04-23)
KW 282940 (2009-11-30)

GM.DN.II.72244/DEC.10/09 (2009-11-30)

WYPIS Z REJESTRU GRUNTÓW I BUDYNKÓW

- I.P.= 1 GMINA LUBLIN
20-071 LUBLIN
ul. Wieniawska 14
WŁAŚCICIEL
GR.REJ.= 04.2
- LP= 2 SZKOŁA PODSTAWOWA NR 52
20-281 LUBLIN
ul. Władysława Jagiełły 11
TRWAŁY ZARZĄD
GR.REJ.- 04.2

Dokument niniejszy jest wypisem z opisowych danych ewidencji gruntów i budynków, wydanym przez Urząd Miasta Lublin, Wydział Geodezji, nie przeznaczonym do dokonania wpisu w księdze wieczystej.

NUMER	BLIŻSZE OKREŚLENIE POŁOŻENIA	Nr KONT. Rodz. UŻYT.	KLASA UŻYT.	POWIERZCHNIA
5 75	ul. Władysława Jagiełły 11 Budynek: SZKOŁA (nr0011.AR.5.21/1.1_BUD) Adres: ul. Władysława Jagiełły 11 Podstawowe-informacje: Kondygnacje nadziemne: 3.0, podziemne: 0 Rok budowy: 2002, ostatniej modernizacji: BRAK Budynek: HALLA SPORTOWA (nr0011.AR.5.31/9.1_BUD) Podstawowe-informacje: Kondygnacje nadziemne: 1.0, podziemne: 0 Powierzchnia użytkowa: 964.00m2 Rok budowy: 2005, ostatniej modernizacji: BRAK			2.3856
	119/2010 dt.2010/09/21	8004-BI		2.3856
Powierzchnia JEDNOSTKI REJESTROWEJ=				2.3856

Z up. PREZYDENTA MIASTA

Stanisław Wziątek-Armentuk
Inspektor Wydziału Geodezji

Informacje i zamówienia
Kancelaria Złotych 17a/8
ul. Św. Józefa 17a/8
63-100-11-28 REGION 63962276

ANNA BYCZKOWSKA
Św. Józefa 17a/8
63-100-11-28
63962276

Potwierdza
zgodność
z oryginałem

Greenplus

Od: "SP52" <sp52@um.lublin.pl>
Do: "Greenplus" <greenplus@greenplus.pl>
Wysłano: 6 czerwca 2011 13:49
Dołącz: szk nr 52 _ 200.2.pdf; szk nr 52 _ 500.2.pdf
Temat: Re: Radosna Szkoła

W odpowiedzi na miała w sprawie projektów potwierdzam, że wybieramy projekt numer 2.
W załączniku odpowiednie pliki

Z poważaniem,
Małgorzata Stacharska
Wicedyrektor Szkoły Podstawowej nr 52 im. Marii Konopnickiej w Lublinie

----- Original Message -----

From: Greenplus
To: sp52@um.lublin.pl
Sent: Monday, June 06, 2011 11:54 AM
Subject: Radosna Szkoła(No virus check: exceeding maximum content size)(No virus check: exceeding maximum content size)

Witam,
Proszę o potwierdzenie lokalizacji placu zabaw. Są dwie wersje.
proszę wybrać jedną i odesłać z potwierdzeniem zgodności ustaleń co do lokalizacji.
Różnica polega na przesunięciu całego placu. Widoczna jest lokalizacja przy porównaniu skali 500.

Z poważaniem
Hanna Byczkowska

Wydział Edukacji i Sportu
ul. Stróżyńska 17a/8
60-688 Poznań, tel. 061 261 17 17
WIP 798 400 41 88 NIP 630052272

Potwierdzam
zgodność
z oryginałem

mgr inż. HANNA BYCZKOWSKA
ul. Stróżyńska 17a/8
60-688 Poznań
tel. 061 521 876