

1



Projektowanie i Aranżacja Terenów Zieleni

**GREENPLUS**

ul. Franciszka Stróżyńskiego 17 A/8 60-688 Poznań  
Tel. 0-616 703 710 0-61 822 35 63 Kom. 0- 698 521 876 Fax. 0-  
61 822 35 63  
greenplus@greenplus.pl  
NIP : 786-100-11-28 REGON : 639952272

Tytuł opracowania:

**Projekt budowlano- wykonawczy  
zagospodarowania terenu  
placem zabaw**

Dla zadania pn.

**BUDOWA PLACU ZABAW W RAMACH PROGRAMU RADOSNA SZKOŁA  
przy Szkole Podstawowej Nr 46 im. Króla Jana III Sobieskiego  
ul. Biedronki 13, 20-543 Lublin**

Nazwa i adres

Zleceniodawcy:

**Gmina Lublin  
Plac Króla Władysława Łokietka 1  
20-109 Lublin**

Wykonawca dokumentacji:

Projektowanie i Aranżacja  
Terenów Zieleni "GREENPLUS"  
60-688 Poznań, ul. Stróżyńskiego 17A/8  
NIP 786-100-11-28 REGON 639952272

Autor projektu:

mgr inż. arch. Katarzyna Kalińska  
nr uprawnień 151/PW/91

mgr inż. Katarzyna Kalińska  
architekt  
upr.bud.nr 151/PW/91

EGZ.6

Data sporządzenia projektu: maj 2011r

## **PRZYGOTOWANIE ZAWODOWE**

URZĄD WOJEWÓDZKI  
w Poznaniu  
Wydział Gospodarki Przestrzennej  
al. Niepodległości 18  
60-967 POZNAŃ



Poznań, 1991-05-11

Nr 151/PW/91

DECYZJA O STWIERDZENIU PRZYGOTOWANIA ZAWODOWEGO  
do pełnienia samodzielnych funkcji technicznych  
w budownictwie

Na podstawie par. 4 ust. 1 i 2, par. 7 i par. 13  
ust. 1 pkt 1 rozporządzenia Ministra Gospodarki Terenowej i Ochrony  
Środowiska z dnia 20 lutego 1975 r. w sprawie samodzielnych funkcji  
technicznych w budownictwie (Dz.U.Nr 8, poz. 46) stwierdza się, że :

Pani Katarzyna KALINSKA-KUBISZ  
magister inżynier architekt

urodzona dnia 31 stycznia 1964 r. w Wrocławiu posiada przygotowanie  
zawodowe upoważniające do wykonywania samodzielnych funkcji

projektanta

w specjalności architektonicznej  
w zakresie architektury

Projektowanie i Aranżacja  
Terenów Zieleni "GREENPLUS"  
60-000 Poznań; ul. Stróżyńskiego 17A/B  
NIP 708-100-11-20 REGON 600032272

Pani Katarzyna KALINSKA-KUBISZ <sup>mgr inż.</sup> HANNA BYCZKOWSKA

Powierdzam  
w zgodności  
z oryginałem:

ul. Stróżyńskiego 17a/8  
60-688 Poznań  
tel 0698 521 876

jest upoważniona do :

- sporządzania projektów w zakresie rozwiązań :

a/ architektonicznych wszelkich obiektów budowlanych,

b/ konstrukcyjno-budowlanych obiektów budowlanych w budowni-  
ctwie osób fizycznych z wyłączeniem konstrukcji fundamentów  
głębokich i trudniejszych konstrukcji statycznie niewyzna-  
czalnych,

- w budownictwie osób fizycznych - do kierowania, nadzorowania  
i kontrolowania budowy, kierowania i kontrolowania elementów  
budowlanych oraz oceniania i badania stanu technicznego  
obiektów budowlanych z wyłączeniem konstrukcji fundamentów  
głębokich i trudniejszych konstrukcji statycznie niewyzna-  
czalnych.



mgr inż. Hanna Byczkowska  
ul. Stróżyńskiego 17a/8  
60-688 Poznań  
tel 0698 521 876



**IZBA ARCHITEKTÓW**  
 RZECZYPOSPOLITEJ POLSKIEJ

**WIELKOPOLSKA OKRĘGOWA IZBA ARCHITEKTÓW**  
**RZECZYPOSPOLITEJ POLSKIEJ**  
**OKRĘGOWA RADA IZBY**

L.dz. 1646/WP-OIA/2010

Poznań, dnia 30.12.2010 r.

Zaświadcza się, że Pani

**mgr inż. arch. Katarzyna Kalińska**

posiadająca uprawnienia do pełnienia samodzielnych funkcji technicznych w budownictwie w specjalności architektonicznej bez ograniczeń nr 151/PW/91 wydane dnia 11 maja 1991 roku przez Urząd Wojewódzki w Poznaniu jest wpisana na listę członków Wielkopolskiej Okręgowej Izby Architektów pod numerem WP – 0656.

Zaświadczenie ważne do dnia 31 marca 2011 roku.

mgr inż. HANNA BYCZKOWSKA  
 ul. Stróżyńskiego 17a/8  
 60-688 Poznań  
 tel 0698 521 876

arch. ALEKSANDRA KORNECKA  
 SEKRETARZ  
 WIELKOPOLSKIEJ  
 OKRĘGOWEJ RADY IZBY ARCHITEKTÓW  
 RZECZYPOSPOLITEJ POLSKIEJ

Potwierdzam  
 zgodność  
 z oryginałem



**IZBA ARCHITEKTÓW  
RZECZYPOSPOLITEJ POLSKIEJ**

**Wielkopolska Okręgowa Rada Izby Architektów RP**

**ZAŚWIADCZENIE - ORYGINAŁ**  
**(wypis z listy architektów)**

Wielkopolska Okręgowa Rada Izby Architektów RP zaświadcza, że:

**magister inżynier architekt Katarzyna Kalińska**

posiadająca kwalifikacje zawodowe do pełnienia samodzielnych funkcji technicznych w budownictwie w specjalności architektonicznej i w zakresie posiadanych uprawnień nr **151/PW/91**, jest wpisana na listę członków Wielkopolskiej Okręgowej Izby Architektów RP pod numerem: **WP-0656**.

Członek czynny od: 01-07-2008 r.

Data i miejsce wygenerowania zaświadczenia: 10-02-2011 r. Poznań.

Zaświadczenie jest ważne do dnia: **30-09-2011 r.**

Podpisano elektronicznie w systemie informatycznym Izby Architektów RP przez:  
Aleksandra Kornecka, Sekretarz Okręgowej Rady Izby Architektów RP.

*Wielkopolska Okręgowa Rada Izby Architektów RP  
Wielkopolska Okręgowa Rada Izby Architektów RP  
60-688 Poznań, ul. Strążyńskiego 17A/B  
IP 783-100-11-36 REGON 630962572*

Potwierdzam  
zgodność  
z oryginałem

mgr inż. HANNA BYLIKOWSKA  
ul. Strążyńskiego 17a/8  
60-688 Poznań  
tel 061 85 521 876

Nr weryfikacyjny zaświadczenia:

**WP-0656-7338-9F58-92BY-D2DF**

Dane zawarte w niniejszym zaświadczeniu można sprawdzić podając nr weryfikacyjny zaświadczenia w publicznym serwisie internetowym Izby Architektów; [www.izbaarchitektow.pl](http://www.izbaarchitektow.pl) lub kontaktując się bezpośrednio z właściwą Okręgową Izbą Architektów RP.

6

# DYPLOM



*Hanna Szwed*  
podpis

Nr 2942  
(numer dyplomu)

Hanna SZWED  
urodzona dnia 20 marca 1953r.  
w Poznaniu  
odbyła studia wyższe magisterskie  
rolnicze na Wydziale Ogrodnictwa  
w zakresie ogrodnictwa  
z wynikiem dobrym  
I po spełnieniu wymogów określonych  
obowiązującymi przepisami uzyskała  
w dniu 30 marca 1983r. tytuł  
magistra inżyniera ogrodnictwa

REKTOR *H.W. Fliszer* m. p. DZIEKAN *H.Z. Krawczyński*

Poznań, dnia 3 kwietnia 1983 r.

Zgodność niniejszego odpisu z orygina-  
łem stwierdzam



Kierownik Sekretariatu Szkoły  
*[Signature]*

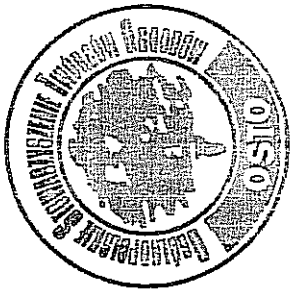
*Poznań*, dnia 30.5. 1983 r.

mgr inż. HANNA BYCZKOWSKA  
ul. Stróżyńskiego 17a/8  
60-388 Poznań  
tel 0698 521 876

Potwierdzam  
zgodność  
z oryginałem



DYPLOM  
UKOŃCZENIA STUDIÓW  
(ODPIS)



# Ogólnopolskie Stowarzyszenie Twórców Ogrodów

ma zaszczyt poświadczyć, że

## Hanna Byczkowska

spełniwszy wszelkie wymagane kryteria została przyjęta do grona członków Ogólnopolskiego Stowarzyszenia Twórców Ogrodów wraz ze wszelkimi prawami, przywilejami i obowiązkami z tego wynikającymi.

OGÓLNOPOLSKIE STOWARZYSZENIE  
TWÓRCÓW OGRODÓW  
ul. Śnińska 26, tel. 061/8430420  
61-023 POZNAŃ  
NIP 972-09-94-039

Mariusz Wąbrowski  
Prezes Zarządu

Projekt Zarządca i Wykonawca  
Terenu Zieleni "GARDENIA 08"  
60-638 Poznań, ul. Strzyńskiego 17A/8  
NIP 736-100-11-28 REGON 143896227

Poznań 08.05.2008 r.

mgr inż. HANNA BYCZKOWSKA  
ul. Strzyńskiego 17a/8  
60-688 Poznań  
tel 0698 521 876

Potwierdzam  
zgodność  
z oryginałem

## Spis treści

I OPIS TECHNICZNY.....	2
1. Przedmiot inwestycji .....	2
2. Podstawa opracowania .....	2
3. Istniejący stan zagospodarowania działki .....	2
4. Projektowane zagospodarowanie działki .....	2
4.1 Urządzenia zabawowe .....	2
4.2 Mała architektura .....	10
4.3 Nawierzchnia syntetyczna - gumowa.....	11
4.4 Zieleni.....	13
4.5 Ogrodzenie.....	15
5. Tabela bilansu terenu inwestycji.....	15
6. Dane informujące o wpisie do rejestru zabytków lub ochronie na podstawie ustaleń MPZP .....	15
7. Dane określające wpływ eksploatacji górniczej na działkę .....	16
8. Informacje i dane o charakterze i cechach istniejących i przewidywanych zagrożeń dla środowiska .....	16
II CZĘŚĆ GRAFICZNA .....	17
III. ZAŁĄCZNIKI	
Mapa do celów projektowych	
Wypis z rejestru gruntów	



**CZEŚĆ OPISOWA**

## **I OPIS TECHNICZNY**

### **„RADOSNA SZKOŁA”**

**na terenie Szkoły Podstawowej nr 46 im. Króla Jana III Sobieskiego w Lublinie**

#### **1. Przedmiot inwestycji**

Przedmiotem inwestycji jest budowa Placu Zabaw w ramach programu „RADOSNA SZKOŁA” na terenie Szkoły Podstawowej nr 46 im. Króla Jana III Sobieskiego w Lublinie, ul. Biedronki 13.

#### **2. Podstawa opracowania**

Podstawą opracowania jest umowa nr IR/11 z dnia 2 maja 2011 zawarta pomiędzy Gminą Lublin, Plac Króla Władysława Łokietka 1, 20 – 109 Lublin, a firmą Projektowanie I Aranżacja Terenów zieleni GREENPLUS, ul. Stróżyńskiego 17A/8 z Poznania.

#### **3. Istniejący stan zagospodarowania działki**

Teren inwestycji zlokalizowany jest na działce nr 25/2, obręb 30- Rury Wizytkowskie w Lublinie, przy ul. Biedronki 13.

#### **4. Projektowane zagospodarowanie działki**

Projektuje się 5 zlokalizowanych urządzeń zabawowych i 1 regulamin korzystania z placu zabaw, ławki żeliwne w ilości 2 sztuki oraz kosze na śmieci w ilości 2 sztuki.

##### **4.1 Urządzenia zabawowe**

- 4.1.1 Zestaw Zabawowo-sprawnościowy
- 4.1.2 Zestaw Zabawowo-sprawnościowy
- 4.1.3 Kiwak
- 4.1.4 Huśtawka Wahadłowa
- 4.1.5 Huśtawka Ważka
- 4.1.6 Regulamin Placu Zabaw

Urządzenia zlokalizowano z uwzględnieniem stref bezpieczeństwa.

Projektuje się wymianę nawierzchni pod urządzeniami na nawierzchnię gumową - pomarańczową tłumiącą upadek o grubości zgodnej z normą PN-EN 1177-2008.

W widocznym miejscu, przy wejściu na teren placu zabaw należy posadzić regulamin korzystania z placu zabaw.

#### 4.1.1 Zestaw Zabawowo-sprawnościowy

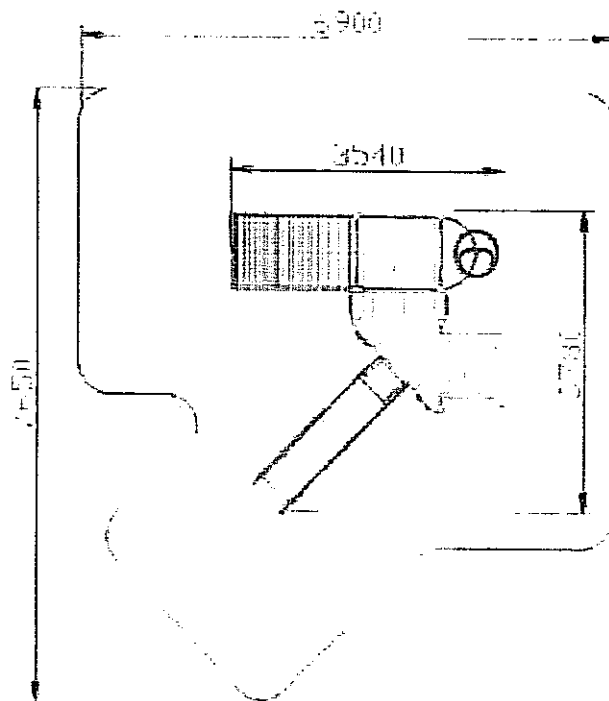
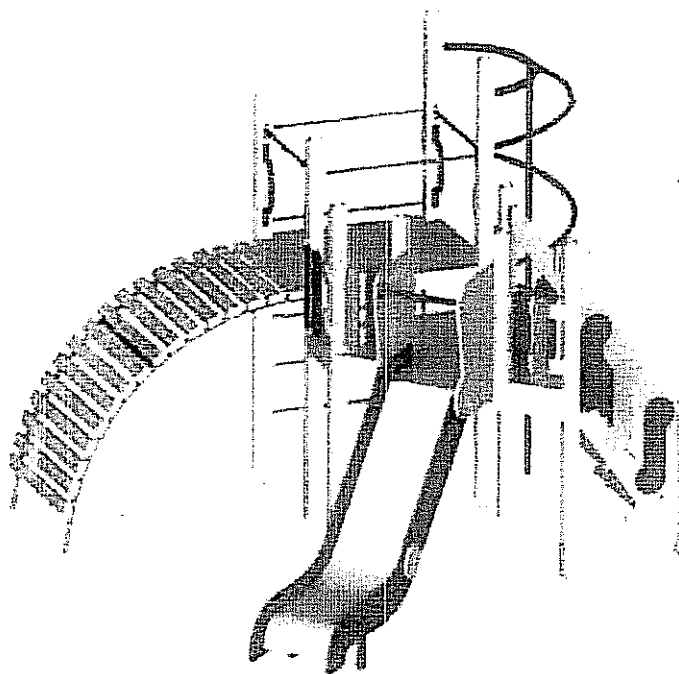
### ZESTAW ZABAWOWY DLA DZIECI OD 7 DO 12 LAT

#### 1. Uwagi ogólne do w/w zestawu:

1. Wszystkie elementy konstrukcyjne są wykonane z drewna klejonego warstwowo (kantówka 100 mmx100 mm o zaokrąglonych krawędziach).
2. Cały zestaw osadzony jest w podłożu na stalowych kotwach ocynkowanych, do zabetonowania w gruncie.
3. Drewniane elementy konstrukcyjne malowane są farbami akrylowymi tworzącymi elastyczną powłokę.
4. Wszystkie elementy metalowe są malowane proszkowo.
5. Śruby ocynkowane w słupach konstrukcyjnych, są zabezpieczone zaślepkami z tworzywa.
6. Elementy konstrukcyjne zakończone są od góry kapturkami z tworzywa.
7. Zjeżdżalnia wykonana jest z: Ślizg ze stali nierdzewnej boki są ze sklejki wodoodpornej. Podest jest antypoślizgowy i wykonany jest ze sklejki szalunkowej wodoodpornej o grubości 25mm.

#### 2. Opis techniczny wchodzących w skład elementów:

1. Wieża bez dachu z podestem jest na wysokości 150 cm .
2. Schody wejściowe są na wysokości 120 cm - Schody wykonane są w konstrukcji drewnianej na belkach półczkowych z drewna, poręcz przy schodach jest ze sklejki wodoodpornej.
3. Wieża bez dachu i podestem jest na wysokości 120 cm Trap wejściowy łukowy do wspinania się jest na wysokości 120 cm i wykonany jest z : konstrukcja nośna wykonana jest z rurek stalowych malowanych proszkowo wypełnione deskami malowanymi akrylami.
4. Rura strażacka ze spiralą jest z rurki stalowej malowanej proszkowo.
5. Zjeżdżalnia jest na wysokości 120 cm : ślizg wykonany jest ze stali nierdzewnej, konstrukcja nośna wykonana jest ze stali, boki wypełnione są sklejką wodoodporną.
6. Balkoniki ozdobne wykonane są ze sklejki wodoodpornej o grubości 25 mm. Lina do wspinania się.



#### 4.1.2 Zestaw Zabawowo-sprawnościowy

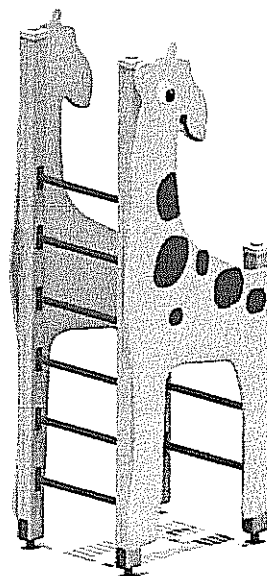
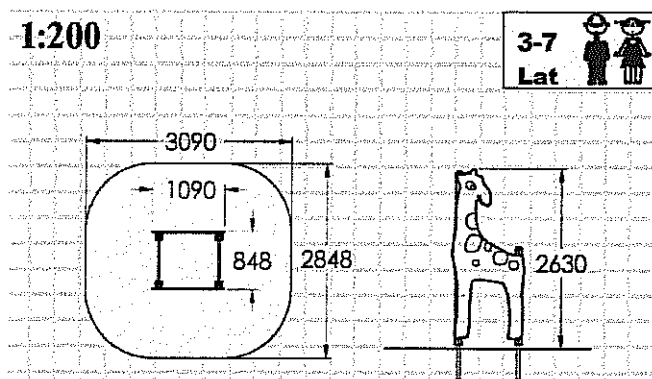
##### Wielofunkcyjny zestaw

#### 1. Uwagi ogólne do zestawu:

1. Wszystkie elementy konstrukcyjne wykonane z drewna klejonego warstwowo (kantówka 100mmx100mm o zaokrąglonych krawędziach).
2. Cały zestaw osadzony w podłożu na stalowych kotwach ocynkowanych, zabetonowanych w gruncie.
3. Drewniane elementy konstrukcyjne malowane farbami akrylowymi tworzącymi elastyczną powłokę
4. Wszystkie elementy wykonane z rurek malowane proszkowo w kolorze.
5. Śruby ocynkowane w słupach konstrukcyjnych, powinny być zabezpieczone zaślepkami z tworzywa.
6. Elementy konstrukcyjne zakończone od góry kapturkami z tworzywa.
7. Ściana boczna ze sklejki wodoodpornej o grubości 25 mm

#### 2. Opis techniczny wchodzących w skład elementów:

1. Konstrukcja wykonana z sosnowego drewna klejonego
2. 2 Drabinki pionowe konstrukcja wykonana z drewna klejonego szczęble w drabince z rurek stalowych malowanych proszkowo.

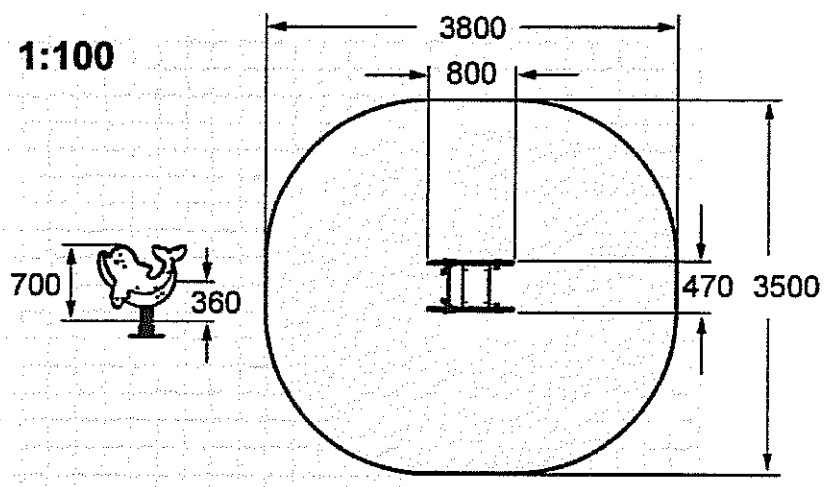


4.1.3 Kiwak

**HUŚTAWKA NA SPRĘŻYNIE**

**1. Uwagi ogólne do zestawu:**

- 1. Sprężyna jest ze stali ocynkowanej – ostatni pierścień sprężyny zabezpieczony jest przed pułapką na zakleszczenie.
- 2. Całość wykonana jest ze sklejki wodoodpornej o grubości 25 mm.
- 3. Rurki i uchwyty są stalowe malowane proszkowo.
- 4. Urządzenie posiada oparcie.

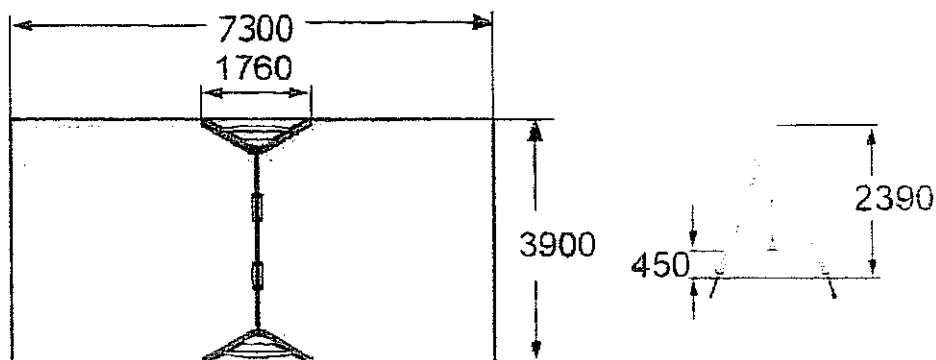
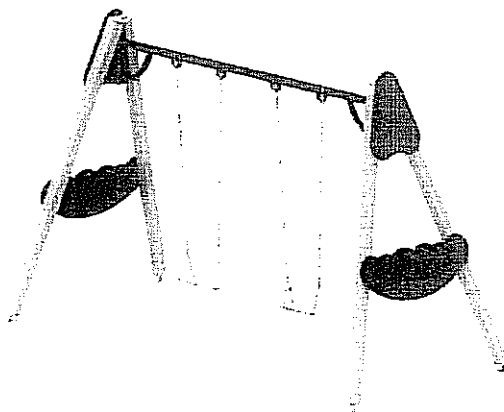


#### 4.1.4 Huśtawka Wahadłowa dla dzieci od 6 do 12 lat

##### Huśtawka wahadłowa podwójna

###### 1. Uwagi ogólne do zestawu:

- A. Drewno konstrukcyjne sosnowe klejone warstwowo malowane farbami akrylowymi tworzącymi elastyczną powłokę.
- B. Wszystkie elementy konstrukcyjne wykonane z drewna klejonego warstwowo (kantówka 100mmx100mm o zaokrąglonych krawędziach dodatkowo z każdej strony belki konstrukcyjnej znajduje się wrez wzdłużny).
- C. Dodatkowo po obu zewnętrznych stronach huśtawki umieszczona płyta zabezpieczająca ze sklejki wodoodpornej grubości 25 mm.
- D. Belka górna poprzeczna stalowa malowana proszkowo.
- E. Łańcuch techniczny kalibrowany.
- F. Siedzisko huśtawki, deseczka z tworzywa, zawieszane na łożyskach samosmarujących.

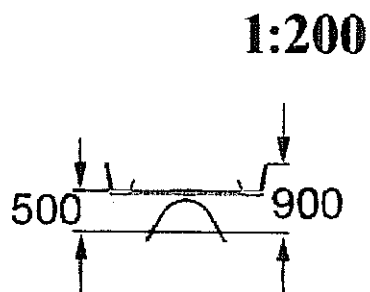
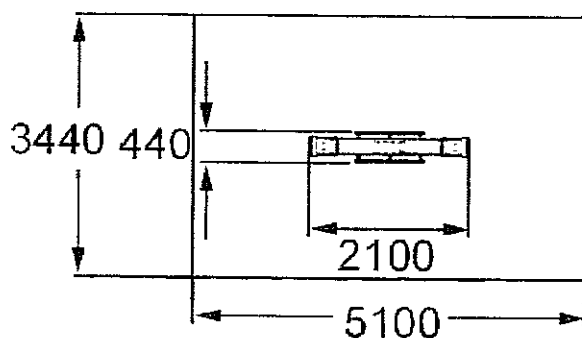
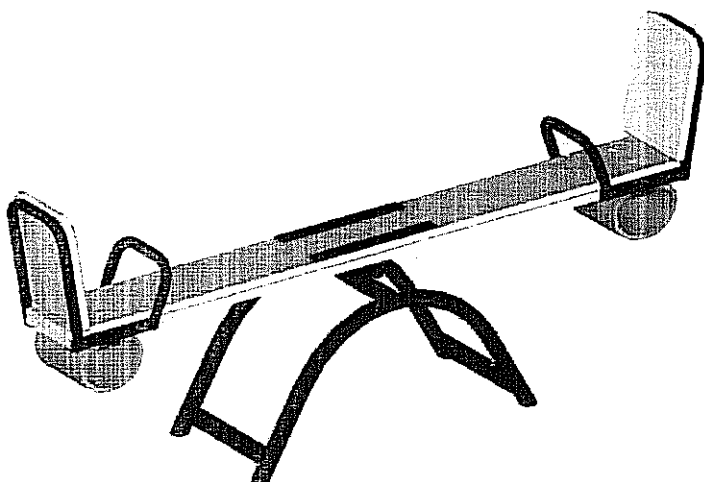


#### 4.1.5 Huśtawka Wążka

### HUŚTAWKA WAGOWA

#### 1. Uwagi ogólne do zestawu:

1. Konstrukcja nośna -podwójny profil stalowy w kształcie łuku malowany proszkowo.
2. Uchwyt wykonany zgodnie z rurki stalowej malowanej proszkowo.
3. Oparcie siedziska wykonane z rurki stalowej malowanej proszkowo wypełnione sklejką wodoodporną.
4. Belka poprzeczna o długości 2m z drewna z zamocowanymi na krawędziach od spodu odbojnikami pochłaniającymi energię.





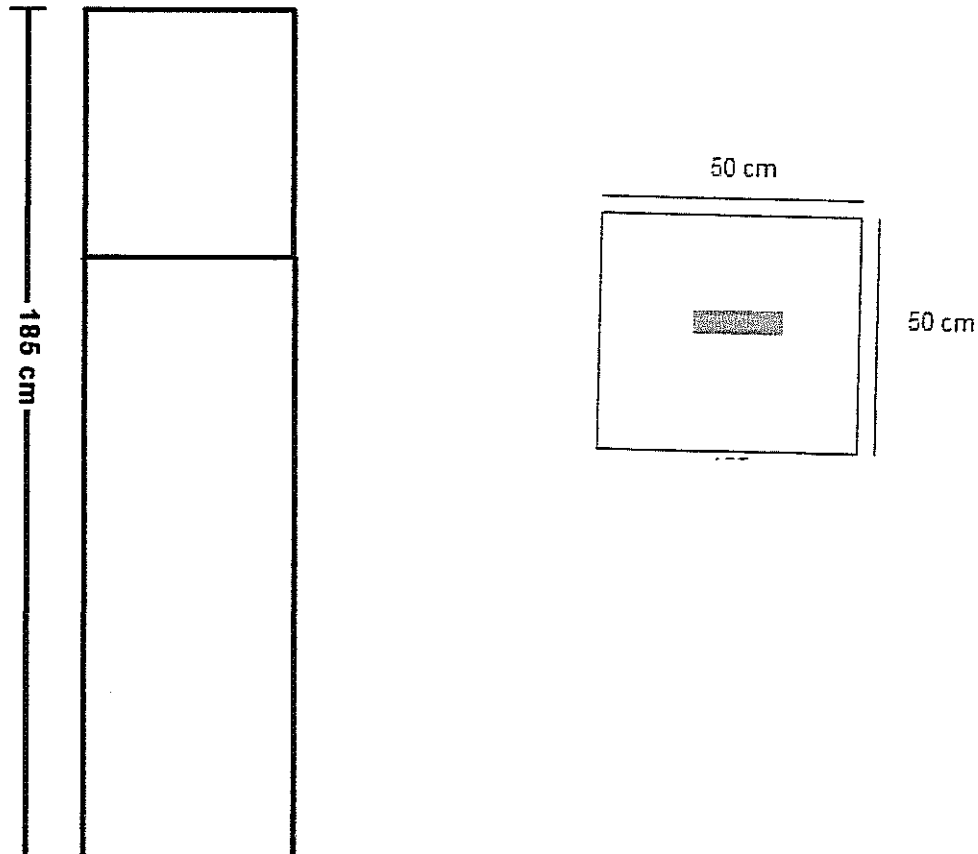
#### 4.1.6 Regulamin Placu Zabaw

##### Regulamin placu zabaw

Całość wykonana z metalu.

Zawierający min. następujące informacje:

- plac zabaw przeznaczony jest dla dzieci od lat 3,
- dzieci poniżej 12 lat muszą znajdować się pod opieką osób dorosłych,
- na plac zabaw nie wolno wprowadzać psów,
- na placu zabaw nie wolno śmiecić, prosimy o wyrzucanie odpadków do koszy na śmieci,
- oraz innych informacji istotnych dla bezpieczeństwa bawiących się dzieci.
- o organie wsparcia finansowego

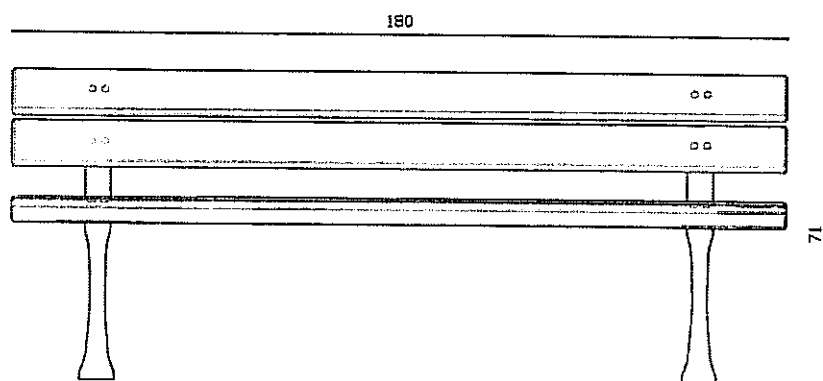
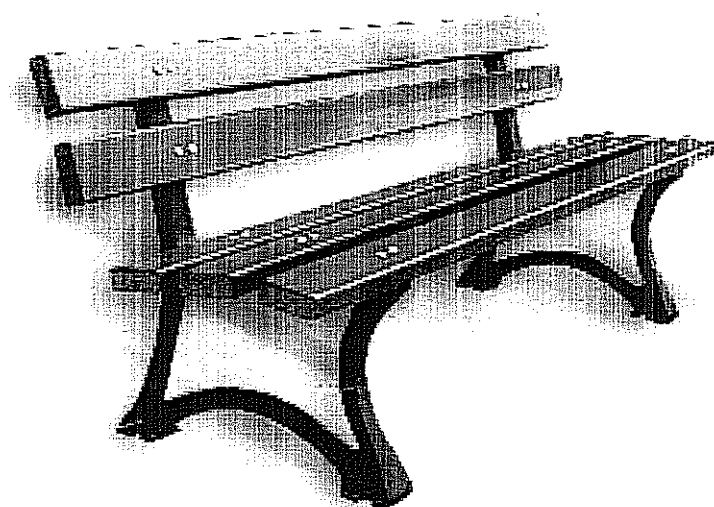


#### 4.2 Mała architektura

##### **4.2.1 ŁAWKA ŻELIWNA Z SIEDZISKIEM I OPARCIEM DREWNIANYM**

Siedziska i oparcie wykonane z desek sosnowych malowanych w kolorze mahoni, ciemny orzech lub dąb.

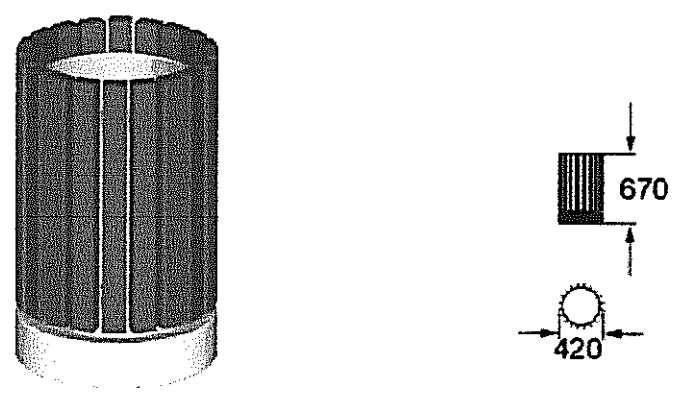
Projektowana ilość ławek : 2 sztuki



### 4.2.2 KOSZ NA ŚMIECI

Podstawa kosza na śmieci jest betonowa. Konstrukcja jest stalowa malowana proszkowo. Wsad jest stalowy – ocynkowany. Wykończenie kosza jest drewniane.

Projektowana ilość koszy na śmieci: 2



### 4.3 Nawierzchnia syntetyczna - gumowa

Nawierzchnie bezpieczne placów zabaw mają zadanie tłumić uderzenia zmniejszając i ograniczając ryzyko odniesienia obrażeń przez dzieci w wyniku upadku z urządzeń zabawowych. Nawierzchnia powinna być wykonana w formie płytek na przykład o kształcie puzzli, o wymiarach 500x500x45. Płytki gumowe EPDM są produkowane z granulatu gumowego związanego klejem poliuretanowym. Warstwa zewnętrzna kolorowa wykonana jest z granulatu o minimalnej grubości 5 mm a dolna część Płytek gumowych pozostaje czarna. Dolna część nawierzchni jest produkowana z SBR - granulatu gumowego czystego, bez jakichkolwiek obcych domieszek w postaci tworzyw sztucznych czy granulatów o innej jakości. Ważnym aspektem płytek musi być dobrze przygotowany raster w dolnej części płytek (wyprofilowanie dolnej części płytki), który umożliwi otrzymanie krytycznych wysokości upadku oraz posiada duży wpływ na stabilność płytki na podłożu. Wyprofilowanie dolnej części płytek to 25 małych kwadratów (5x5), głębokość wyprofilowania zmienia się wraz z poszczególnymi grubościami płytek bezpiecznych.

### Zagospodarowanie terenu placem zabaw w Ramach Programu Radosna Szkoła

dla zadania pn.

Budowa Placu Zabaw Przy Szkole Podstawowej Nr 46 im. Króla Jana III Sobieskiego

Projekt budowlano- wykonawczy

Elastyczne Płytki gumowe, muszą posiadać atesty zgodnie z wymaganiami dotyczącymi absorpcji uderzeń i wstrząsów podczas upadku według standardów europejskich EN 1176 i EN 1177.

Warstwa tłumiąca wykonana jest z wykorzystywaniem granulatu gumowego EPDM, który tworzy górną warstwę Płytek gumowych o minimalnej grubości 5 mm a dolna część Płytek gumowych pozostaje czarna.

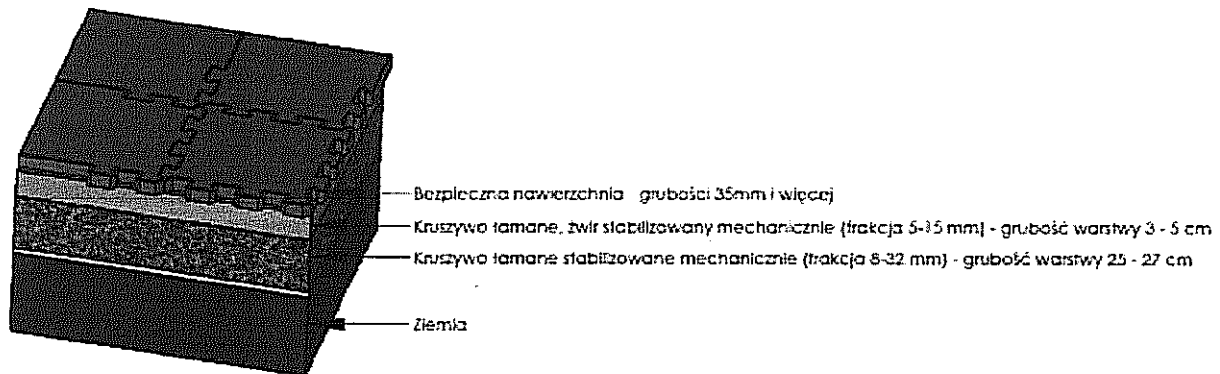
Całość ograniczona krawężnikami w kolorze czarnym o wymiarach 1000x250x40 produkowanymi z czarnego granulatu gumowego związanego kolorowym klejem polieuretanowym. Posadowione na ławie żwirowej, zagęszczonej.

Nawierzchnia bezpieczna musi spełniać wymagania normy PN-EN 1177-2008.

Minimalna grubość nawierzchni:

Wysokość swobodnego upadku	1,5 m	2 m	2,3 m	3,2 m
Grubość nawierzchni	30 mm	60 mm	80 mm	100 mm

Prawidłowe ułożenie płytek gumowych dla konstrukcja podłoża przepuszczalnego:



Korytowanie na głębokość min. 30,00 cm, przy czym na nawierzchnię gumową przeznaczają się 35mm. Pozostała głębokość jest wypełniona żwirem łamanym stabilizowanym mechanicznie – gr. 3-5 cm o frakcji 5 – 15 mm, a wcześniej kruszywem łamanym stabilizowanym mechanicznie o gr. 25-27cm o frakcji 8-32 mm (schemat powyżej).

Powierzchnia pomarańczowa gumowa przewidziana do założenia wynosi 152,49 m<sup>2</sup>.

## Zagospodarowanie terenu placem zabaw w Ramach Programu Radosna Szkoła

dla zadania pn.

Budowa Placu Zabaw Przy Szkole Podstawowej Nr 46 im. Króla Jana III Sobieskiego

Projekt budowlano- wykonawczy

Korytowanie na głębokość min. 31,5 cm, przy czym na nawierzchnie gumową przeznaczoną się 35mm. Pozostała głębokość jest wypełniona żwirem łamanym stabilizowanym mechanicznie – gr. 3-5 cm o frakcji 5 – 15 mm, a wcześniej kruszywem łamanym stabilizowanym mechanicznie o gr. 25-27cm o frakcji 8-32 mm (schemat powyżej).

Powierzchnia pomarańczowa gumowa przewidziana do założenia wynosi 152,49 m<sup>2</sup>.

### 4.4 Zieleń

Na terenie inwestycji przewiduje się wykonanie trawnika.

Należy zwrócić uwagę na zastosowanie nasion trawy gatunku odpornego na suszę do wysiewu trawnika.

Nawierzchnia trawiasta posiada duże walory funkcjonalno-użytkowe, zdrowotne i estetyczne. Spełnia ona rolę „pochłaniacza” kurzu i zawieszin pyłowych, jest elastyczna, miękka i szczególnie nadaje się do prowadzenia ćwiczeń ruchowych – bez obuwia (boso), przy czym zielony kolor trawy wpływa dodatnio na psychikę osób przebywających w otoczeniu trawników.

Nawierzchnię trawiastą wykonuje się przez sianie trawy na odpowiednio przygotowanym gruncie albo przez zadarnienie. Najlepszą glebą pod trawnik jest piaszczysta glina, zawierająca 10 – 15% substancji organicznych o małej zawartości iłu i o grubości warstwy 20 -25 cm. Składniki substancji organicznych dobrze regulują spoistość gruntu, utrzymują właściwą ilość wilgoci oraz części odżywczych dla trawy, a także są naturalnym źródłem azotu.

#### ▪ Przygotowanie gleby

Najistotniejszym działaniem przed przystąpieniem do przygotowania terenu pod wysiew jest zbadanie próbki ziemi (w tym celu pobiera się ok. 1 kg ziemi i przekazuje do analizy, w celu ustalenia zawartości NPK). Po uzyskaniu niezbędnych informacji o zawartości NPK oraz próchnicy w zniwelowanej ziemi należy uzupełnić odpowiednio dobranym nawozem, przed przygotowaniem gleby po to, aby obróbka gleby umożliwiła przemieszczenie się nawozów do warstw głębszych (przy podorywce do 15 cm).

#### ▪ Ziemia

Ziemia (gleba) przygotowana do zasiania trawy powinna być odpowiednio nawożona (ilość i typ nawozu oraz pH wynika z analizy gleby, którą można ponowić w przypadku wymagania przez glebę dużych dawek). Najlepiej użyć kompostu oraz nawozów sztucznych zależnie od składu gleby.

Dla zmniejszenia kwasowości gleby sypie się w okresie jesiennym odpowiednią ilość wapna, np. na 1 ha – 3000kg (na 1 m<sup>2</sup>/30 dkg) wapna palonego dawkowanego w przeciągu 2 lat. Wapnowanie gleby usuwa jej szkodliwą kwasowość i poprawia strukturę, czyniąc ją pulchną i przewiewną oraz wzmacnia nawierzchnię trawiastą.

## Zagospodarowanie terenu placem zabaw w Ramach Programu Radosna Szkoła

dla zadania pn.

Budowa Placu Zabaw Przy Szkole Podstawowej Nr 46 im. Króla Jana III Sobieskiego

Projekt budowlano- wykonawczy

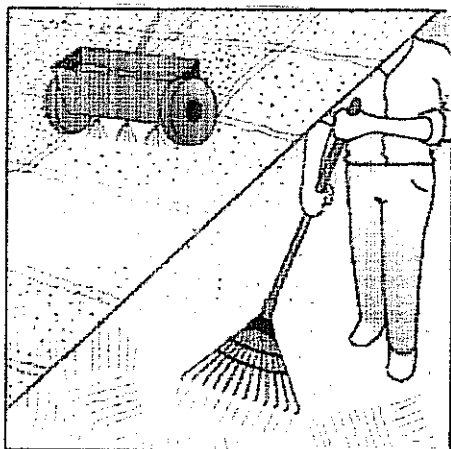
### ▪ Sianie trawy

Najlepszym terminem do wysiewu trawy jest wiosna, a zwłaszcza kwiecień w tydzień po nawożeniu gleby i na drugi dzień po deszczu lub potencjalnym skropleniu nawierzchni. Również i w innej porze roku – od kwietnia do września jest możliwe sianie trawy przy odpowiedniej wilgotności powierzchni przeznaczonej pod trawnik. Siew jesienny jest niewskazany ze względu na możliwość wymarnięcia młodej i słabo zakorzonionej trawy. Należy pamiętać, że glebę należy obsiać bezpośrednio po zbronowaniu i niwelacji terenu.

### ▪ Nasiona

Dobór nasion zależy od gleby i funkcji nawierzchni. Ustalenia odpowiedniej dawki nawozów na powierzchnię trawiastą oraz wyboru rodzaju nasion trawy do siewu powinno się dokonywać w porozumieniu ze specjalistą – inżynierem ogrodnikiem.

Do obsiania przygotowanej powierzchni trawą należy przystąpić nie wcześniej niż po upływie 7-10 dni od wysiewu nawozów mineralnych. Przed siewem trawy powierzchnię pod trawnik należy dokładnie wymodelować przy kołkach niwelacyjnych (siatka 5 x 5) oraz łatach poziomych. Zamodelowaną powierzchnię wałować walcem ręcznym o  $\varnothing$  1 – 1,5 m i wadze 150 – 200 kg/mb. Po wałowaniu dokonać przeglądu równości powierzchni i podsypać ewentualne wklęsłości oraz zruszyć powierzchnię całego terenu lekko grabiami. Ponownie wysiać nasiona trawy. Siew powierzyć jednej osobie. Dla równomierności siewu trawnik oraz przygotowaną ilość nasion podzielić na równe 4 części. Przykrycie nasion za pomocą kolczatek. Kolczatkować dwukrotnie („na krzyż”).



### ▪ Podlewanie

Nowy trawnik (w okresie kiełkowania) należy obficie polewać rozpyloną wodą z hydrantu, za pomocą deszczownicy lub ręcznie polewaczką, gdyż brak deszczu i silne promieniowanie słoneczne mogą zniszczyć lub osłabić rośnięcie trawy. W trzy do czterech tygodni po zasiewie, świeży trawnik powinno się nawozić głównie saletrą (wapniową lub sodową) w ilości około 10g/ 1m<sup>2</sup>.

### ▪ Nawożenie

### Zagospodarowanie terenu placem zabaw w Ramach Programu Radosna Szkoła

dla zadania pn.

Budowa Placu Zabaw Przy Szkole Podstawowej Nr 46 im. Króla Jana III Sobieskiego

Projekt budowlano- wykonawczy

Dobrze zakorzeniona trawa ulega zniszczeniu na skutek nasilenia ruchu. W efekcie na trawniku powstaje wydeptane klepisko. Dlatego ważne jest, aby czas użytkowania nawierzchni trawiastej nie przekraczał 2 -3 godzin dziennie, gdyż w przeciwnym przypadku trawa zostaje całkowicie zniszczona, czemu nie będzie mogła zapobiec nawet najlepsza konserwacja. W miejscach wydeptanych należy przewidzieć tzw. „łatanie ” nawierzchni trawiastej poprzez zasiewanie. Przed położeniem darni należy posypać podkład mączka kostna w ilości 50g/1m<sup>2</sup>.

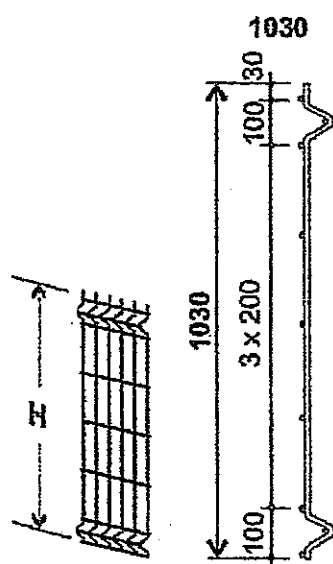
▪ Uwagi

Najkorzystniejszą formą zakładania trawnika jest ułożenie gotowej darni, która eliminuje sporo prac wstępnych tradycyjnego zakładania trawnika. Pozostaje wówczas tylko podlewanie. Należy jednak nie zapominać o wcześniejszym wapnowaniu gleby o wysokim pH.

#### 4.5 Ogrodzenie

Przewiduje się ogrodzenia metalowe, panelowe o wysokości 1,00. Kotwienie słupków na głębokość 1,20 m zgodnie ze strefa przemarzania.

Całkowita długość ogrodzenia wynosi 44,00mb.



wysokość	[mm]	1030
ilość usztywnień	[szt]	2
pręty poziome	[szt]	9
waga panelu	[kg]	11,50
zalecana wys. słupka	[mm]	1600

Wejście poprzez 1 furtkę o szerokości 1,00m. Furka otwierania do wewnątrz.

#### 5. Tabelaiczny bilans terenu inwestycji

Powierzchnia terenu inwestycji placu zabaw wynosi 242,49 m<sup>2</sup>

w tym :

- powierzchnia wymagająca wymiany nawierzchni 152,49 m<sup>2</sup>
- nawierzchnia niebieska 20,00 m<sup>2</sup>

**Zagospodarowanie terenu placem zabaw w Ramach Programu Radosna Szkoła**

dla zadania pn.

Budowa Placu Zabaw Przy Szkole Podstawowej Nr 46 im. Króla Jana III Sobieskiego

Projekt budowlano- wykonawczy

- trawnik 50,00 m<sup>2</sup>

**6. Dane informujące o wpisie do rejestru zabytków lub ochronie na podstawie ustaleń MPZP**

Działka, na której jest przewidziana projektowana inwestycja zgodnie z MPZP nie podlega ochronie i nie jest wpisana do rejestru zabytków.

**7. Dane określające wpływ eksploatacji górniczej na działkę.**

Obiekt nie znajduje się w granicach terenu eksploatacji górniczej.

**8. Informacje i dane o charakterze i cechach istniejących i przewidywanych zagrożeń dla środowiska**

Nie przewiduje się zagrożeń dla środowiska oraz higieny i zdrowia użytkowników projektowanych obiektów w związku z projektowaną inwestycją.

OPRACOWAŁ:

mgr inż. arch. Katarzyna Kalińska

maj 2011

**mgr inż. Katarzyna Kalińska**  
architekt  
upr. bud. nr 151/PW/91



Poznań, dnia 21.05.2011

## OŚWIADCZENIE

Oświadczamy, że projekt budowlano - wykonawczy w ramach zadania „Zagospodarowanie terenu placem zabaw w Ramach Programu Radosna Szkoła ” przy Szkole Podstawowej Nr 46 im. Króla Jana III Sobieskiego ul. Biedronki 13, 20-543 Lublin został wykonany zgodnie z obowiązującymi przepisami i zasadami wiedzy technicznej oraz z zasadami i założeniami programu rządowego „Radosna Szkoła”.

Projektant:

**Katarzyna Kalińska nr upr. 151/PW/91**

*mgr inż. Katarzyna Kalińska*  
architekt  
upr.bud.nr 151/PW/91

**Zagospodarowanie terenu placem zabaw w Ramach Programu Radosna Szkoła**

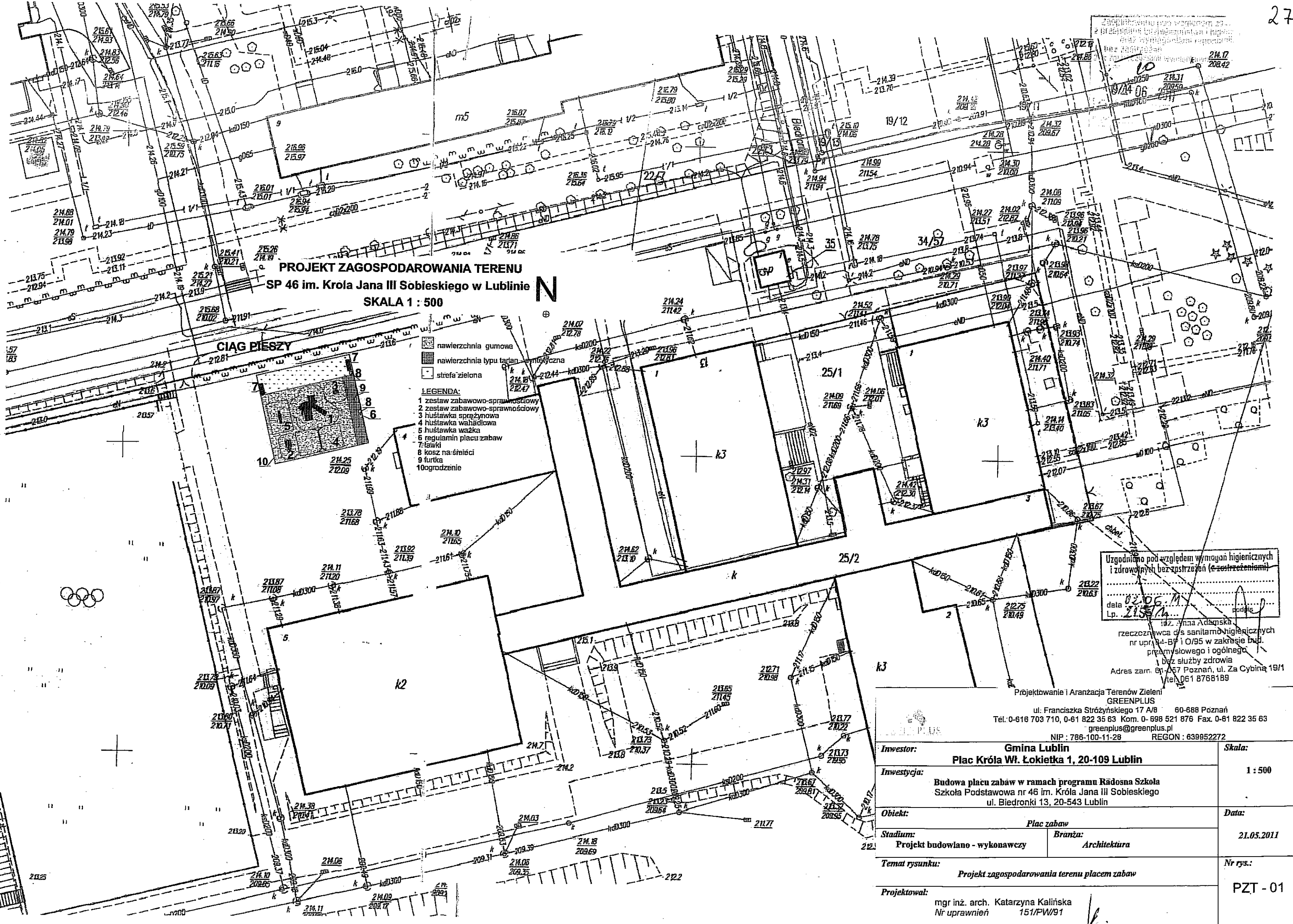
dla zadania pn.

Budowa Placu Zabaw Przy Szkole Podstawowej Nr 46 im. Króla Jana III Sobieskiego

Projekt budowlano- wykonawczy

**II CZĘŚĆ GRAFICZNA**

- PZT – 01 Projekt zagospodarowania terenu 1 : 500
- PZT – 02 Projekt zagospodarowania terenu 1 : 200
- PZU – 03 Rozmieszczenie urządzeń 1 : 100
- PZ – 01 Zestaw Zabawowo-sprawnościowy
- PZ – 02 Zestaw Zabawowo-sprawnościowy Żyrafa
- PZ – 03 Kiwak Delfin
- PZ – 04 Huśtawka Wahadłowa dla dzieci od 6 do 12 lat
- PZ – 05 Huśtawka Wgowa
- PZ – 06 Regulamin placu zabaw
- Ł – 01 Ławka z oparciem
- K – 01 Kosz na śmieci
- O – 01 Ogrodzenie
- O – 02 Ogrodzenie
- PN – 1 Nawierzchnia detal



**PROJEKT ZAGOSPODAROWANIA TERENU**  
**SP 46 im. Króla Jana III Sobieskiego w Lublinie**  
**SKALA 1 : 500**

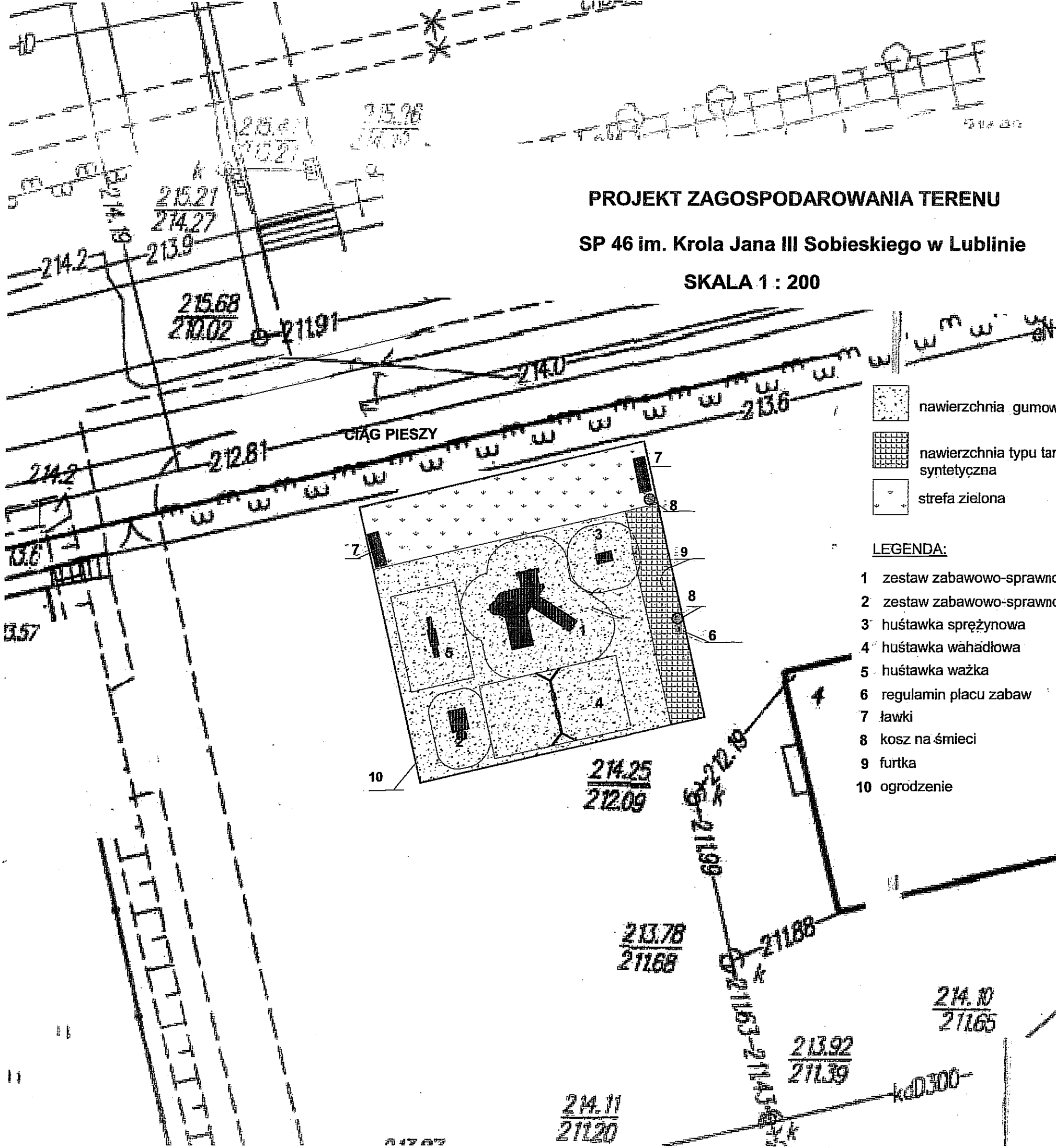
- LEGENDA:**
- 1 zestaw zabawowo-sprawnościowy
  - 2 zestaw zabawowo-sprawnościowy
  - 3 huśtawka sprężynowa
  - 4 huśtawka wahadłowa
  - 5 huśtawka ważka
  - 6 regulamin placu zabaw
  - 7 ławki
  - 8 kosz na śmieci
  - 9 furka
  - 10 ogrodzenie

Uzgodniono pod względem wymagań higienicznych i zdrowotnych bez zastrzeżeń (z zastrzeżeniami)

data: 21.05.2011  
 Lp.: 215/11

mgr inż. Anna Adamska  
 rzeczoznawca d/s sanitarno-higienicznych nr uprawnień 04-BP i O/95 w zakresie bud. przemysłowego i ogólnego bez służby zdrowia  
 Adres zam.: 61-067 Poznań, ul. Za Cybiną 19/1  
 tel. 061 8768189

Projektowanie i Aranżacja Terenów Zielonych <b>GREENPLUS</b> ul. Franciszka Strzyńskiego 17 A/8 60-688 Poznań Tel. 0-618 703 710, 0-61 822 35 63 Kom. 0-698 521 876 Fax. 0-61 822 35 63 greenplus@greenplus.pl NIP: 786-100-11-28 REGON: 639952272	
<b>Investor:</b>	<b>Gmina Lublin</b> <b>Plac Króla Wł. Łokietka 1, 20-109 Lublin</b>
<b>Investycja:</b>	<b>Budowa placu zabaw w ramach programu Radosna Szkoła</b> Szkoła Podstawowa nr 46 im. Króla Jana III Sobieskiego ul. Biedronki 13, 20-543 Lublin
<b>Obiekt:</b>	<b>Plac zabaw</b>
<b>Stadium:</b>	<b>Projekt budowlano - wykonawczy</b>
<b>Temat rysunku:</b>	<b>Projekt zagospodarowania terenu placem zabaw</b>
<b>Projektował:</b>	mgr inż. arch. Katarzyna Kalińska Nr uprawnień 151/PW/91
<b>Skala:</b>	1 : 500
<b>Data:</b>	21.05.2011
<b>Nr rys.:</b>	PZT - 01


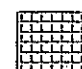
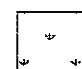


### PROJEKT ZAGOSPODAROWANIA TERENU

#### SP 46 im. Krola Jana III Sobieskiego w Lublinie

#### SKALA 1 : 200



-  nawierzchnia gumowa
-  nawierzchnia typu tartan syntetyczna
-  strefa zielona

#### LEGENDA:

- 1 zestaw zabawowo-sprawnościowy
- 2 zestaw zabawowo-sprawnościowy
- 3 huśtawka sprężynowa
- 4 huśtawka wahadłowa
- 5 huśtawka ważka
- 6 regulamin placu zabaw
- 7 ławki
- 8 kosz na śmieci
- 9 furтка
- 10 ogrodzenie

Uzgodniono pod względem wymagań higienicznych i zdrowotnych bez zastrzeżeń (z zastrzeżeniami)

data: 02.06.2011  
 Lp.: 214/11/11 inż. Anna Adamska podpis  
 rzeczoznawca d/s sanitarno-higienicznych nr upr. 84-BP1 O/95 w zakresie bud. przemysłowego i ogólnego bez służby zdrowia  
 Adres zam. 61-057 Poznań, ul. Za Cyblnią 19/1 tel. 061 8768189

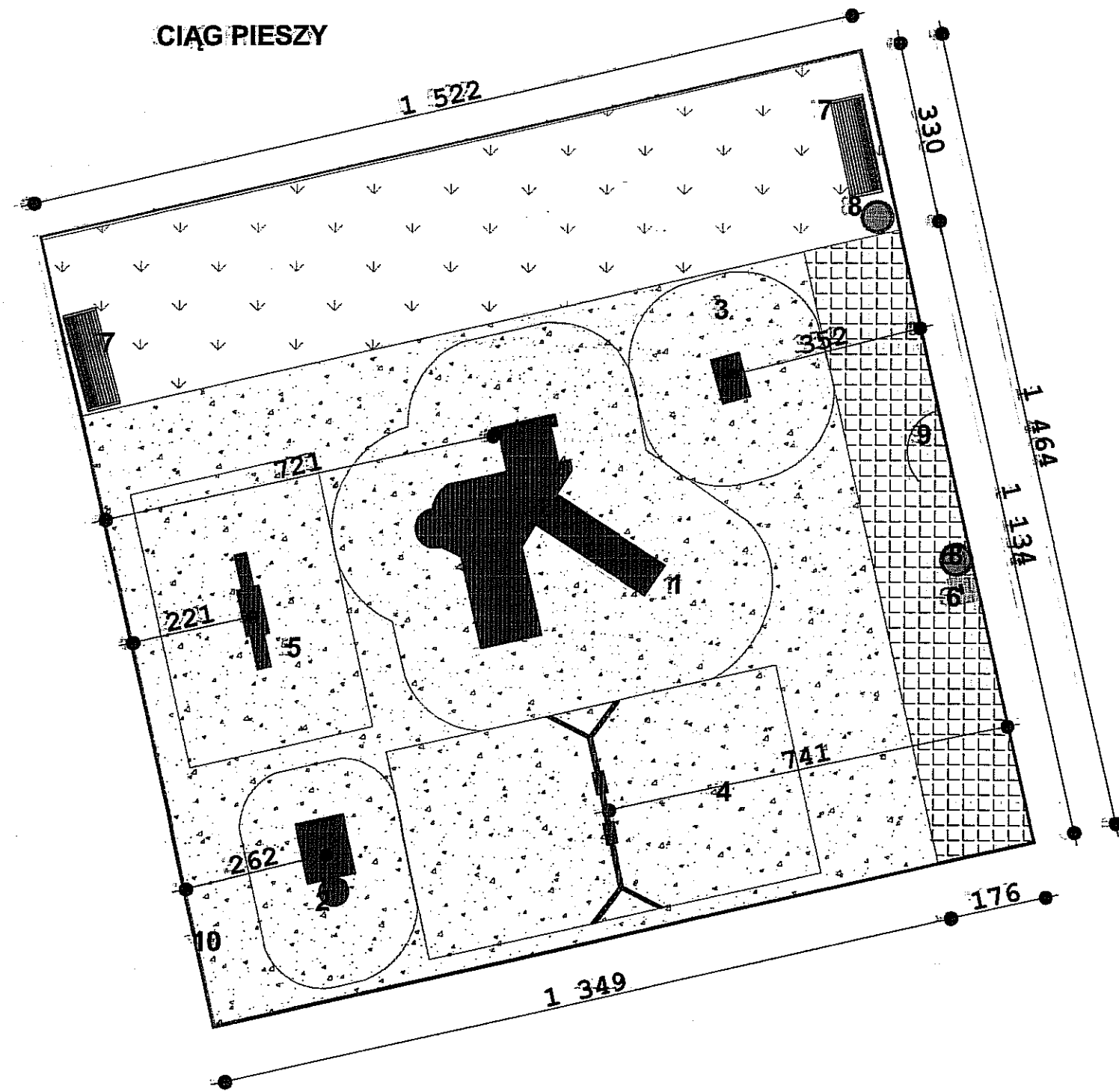
Zaprojektowano pod względem zgodności z przepisami bezpieczeństwa i higieny pracy oraz wymaganiami ergonomii:  
 1) bez zastrzeżeń  
 2) z zastrzeżeniami wymi. wymien. w załączonej tabeli

inż. Józef Modrzyk  
 Rzeczoznawca do spraw  
 Leżenie: 1.2, 1.3, 1.4  
 Mościn, ul. Czarnokutuz 26  
 tel. 602 34 51 96

Projektowanie i Aranżacja Terenów Zieleni <b>GREENPLUS</b> ul. Franciszka Stróżyńskiego 17 A/B 60-688 Poznań Tel. 0-616 703 710, 0-61 822 35 63 Kom. 0- 698 521 876 Fax. 0-61 822 35 63 greenplus@greenplus.pl NIP: 788-100-11-28 REGON : 639962272		<b>Skala:</b> 1 : 200
<b>Inwestor:</b> Gmina Lublin Plac Króla Wł. Łokietka 1, 20-109 Lublin		
<b>Inwestycja:</b> Budowa placu zabaw w Ramach programu Radosna Szkoła Szkoła Podstawowa nr 46 im. Króla Jana III Sobieskiego ul. Biedronki 13, 20-543 Lublin		
<b>Obiekt:</b> Plac zabaw		<b>Data:</b> 21.05.2011
<b>Stadium:</b> Projekt budowlano - wykonawczy	<b>Branża:</b> Architektura	
<b>Temat rysunku:</b> Projekt zagospodarowania terenu placem zabaw		<b>Nr rys.:</b> PZT - 02
<b>Projektował:</b> mgr inż. arch. Katarzyna Kalińska Nr uprawnień 151/PW/91		

**PROJEKT ZAGOSPODAROWANIA TERENU**  
**SP 46 im. Króla Jana III Sobieskiego w Lublinie**  
**SKALA 1 : 100**

**CIĄG PIESZY**

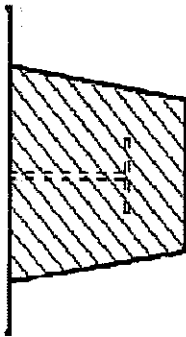
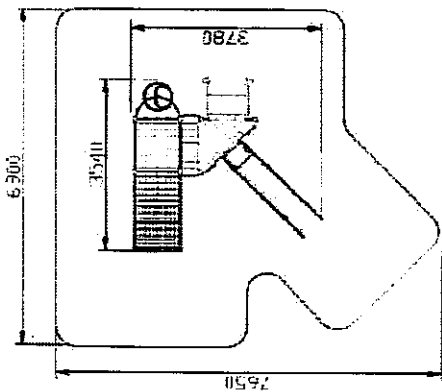



- nawierzchnia gumowa
- nawierzchnia syntetyczna gumowa
- strefa zielona

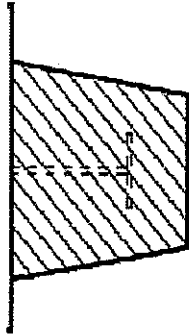
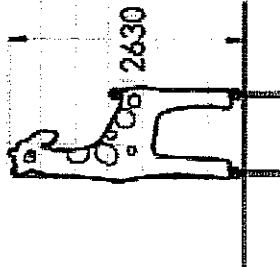
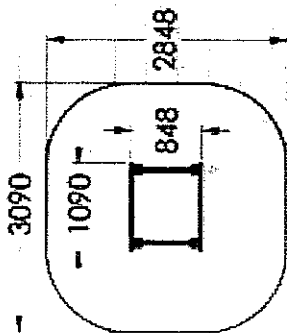
**LEGENDA:**


- 11 zestaw zabawowo-sprawnościowy
- 2 zestaw zabawowo-sprawnościowy
- 3 huśtawka sprężynowa
- 4 huśtawka wahadłowa
- 5 huśtawka wążka
- 6 regulamin placu zabaw
- 7 ławki
- 8 kosz na śmieci
- 9 furtka
- 10 ogrodzenie

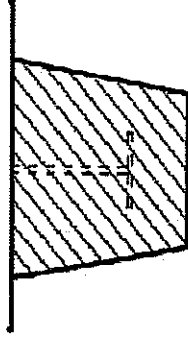
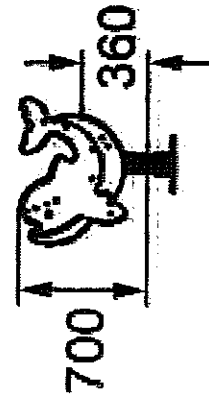
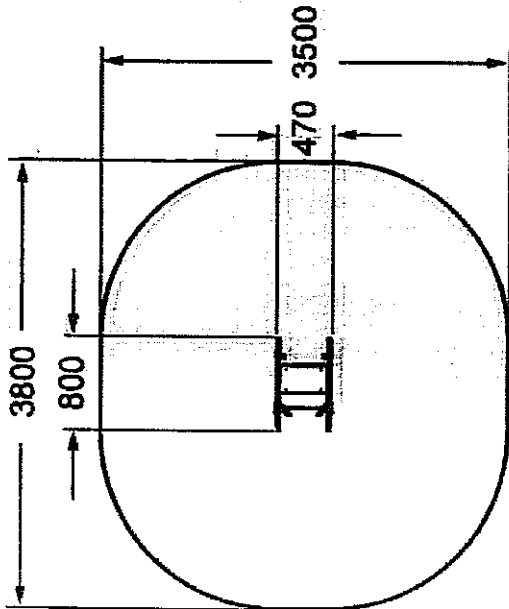
Projektowanie i Aranżacja Terenów Zieleni <b>GREENPLUS</b> ul. Franciszka Strzyńskiego 17 A/8 60-688 Poznań Tel. 0-616 703 710, 0-61 822 35 63 Kom. 0-698 521 876 Fax. 0-61 822 35 63 greenplus@greenplus.pl NIP : 786-100-11-28 REGON : 639952272	
<b>Investor:</b> Gmina Lublin Plac Króla Wł. Łokietka 1, 20-109 Lublin	<b>Skala:</b> 1 : 100
<b>Investycja:</b> Budowa placu zabaw w Ramach programu Radosna Szkoła Szkoła Podstawowa nr 46 im. Króla Jana III Sobieskiego ul. Biedronki 13, 20-543 Lublin	<b>Data:</b> 21.05.2011
<b>Obiekt:</b> Plac zabaw	<b>Stadium:</b> Projekt budowlano - wykonawczy
<b>Stadium:</b> Projekt budowlano - wykonawczy	<b>Branża:</b> Architektura
<b>Temat rysunku:</b> Projekt zagospodarowania terenu placem zabaw	<b>Nr rys.:</b> PZT - 03
<b>Projektował:</b> mgr inż. arch. Katarzyna Kalińska Nr uprawnień 151/PW/91	




		Projektowanie i Aranżacja Terenów Zieleni <b>GREENPLUS</b> ul. Franciszka Siróżyńskiego 17 A/B 60-688 Poznań Tel. 0-616 703 710, 0-61 822 35 63, Kom. 0-698 521 876, Fax. 0-61 822 35 63 greenplus@greenplus.pl NIP : 786-700-17-28 REGON : 639952272	
<b>Investor:</b> Gmina Lublin, Plac Króla Władysława Łokietka 1, 20 – 109 Lublin		<b>Skala:</b> -	
<b>Inwestycja:</b> „RADOŚNA SZKOŁA” na terenie Szkoły Podstawowej nr 46 im. Króla Jana III Sobieskiego w Lublinie			
<b>Objekt:</b> Plac Zabaw przy Szkole Podstawowej Nr 46 w Lublinie			
<b>Stadium:</b>		<b>Branża:</b> <i>Mała architektura</i>	
<b>Projekt budowlano-wykonawczy</b>			
<b>Temat rysunku:</b> <i>Zestaw Zabawowo-sprawnościowy</i>			
<b>Projektował:</b>		<b>Sprawił:</b>	
<i>Hanna Byczkowska</i>		<i>Katarzyna Katińska</i>	
<b>Nr Dypłomu:</b>		<b>Upr. Bud. Nr:</b>	
<i>2942/83</i>		<i>151/PW/91</i>	
		<b>Data:</b> <b>05.2011r.</b>	
		<b>Nr rys.:</b> <b>PZ- 01</b>	

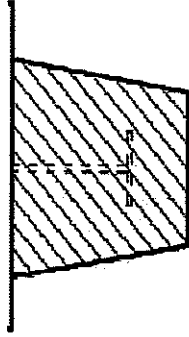
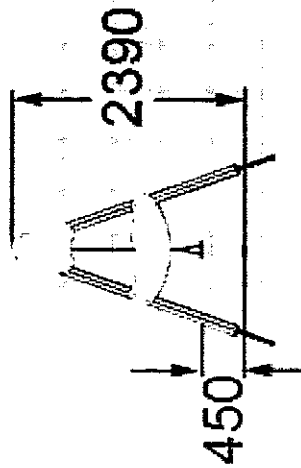
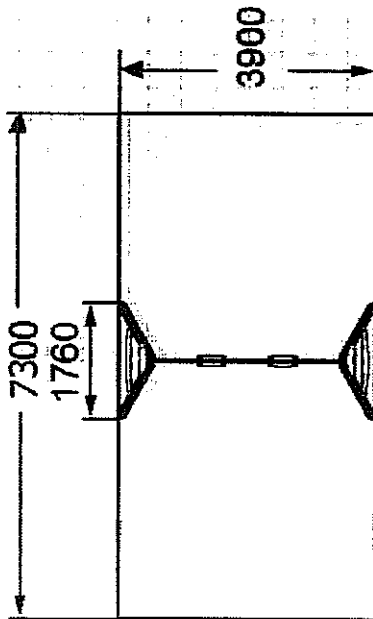



 Projektowanie i Aranżacja Terenów Zieleni <b>GREENPLUS</b> ul. Franciszka Strzyńskiego 17 A/B 60-608 Poznań Tel. 0-616 703 770, 0-61 822 35 63, Kom. 0- 698 521 876, Fax. 0-61 822 35 63 greenplus@greenplus.pl NIP : 786-100-11-28 REGON : 639952272	
<b>Investor:</b> Gmina Lublin, Plac Króla Władysława Łodzieika 1, 20 – 109 Lublin	<b>Skala:</b> -
<b>Inwestycja:</b> „RADOSNA SZKOŁA” na terenie Szkoły Podstawowej nr 46 im. Króla Jana III Sobieskiego w Lublinie	<b>Data:</b> 05.2011r.
<b>Obiekt:</b> Plac Zabaw przy Szkole Podstawowej Nr 46 w Lublinie	<b>Nr rys.:</b> PZ- 02
<b>Stadium:</b> Branża	
<b>Projekt budowlano- wykonawczy</b>	<b>Mała architektura</b>
<b>Temat rysunku: Zestaw Zabawowo-sprawnościowy</b>	
<b>Projektował:</b> Hanna Ryczkowska	<b>Sprawił:</b> Katarzyna Kaliska
<b>Nr Działu:</b> 2942/83	<b>Upr. Bud. Nr:</b> 151/PW/91

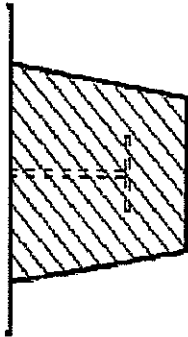
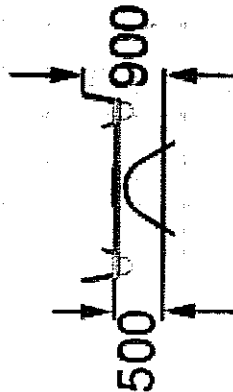
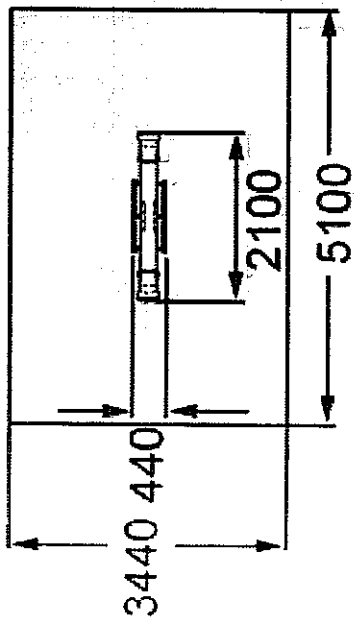



 Projektowanie i Aranzacja Terenów Zieleni <b>GREENPLUS</b> ul. Franciszka Sirożyńskiego 17 A/B 60-688 Poznań Tel. 0-616 703 710, 0-61 822 35 63, Kom. 0-698 521 876, Fax. 0-61 822 35 63 greenplus@greenplus.pl NIP : 786-100-11-28 REGON : 639952272		Skala:	-
Inwestor: Gmina Lublin, Plac Króla Władysława Łokietka 1, 20 – 109 Lublin Inwestycja: „RADOSNA SZKOŁA” na terenie Szkoły Podstawowej nr 46 im. Króla Jana III Sobieskiego w Lublinie Obiekt: Plac Zabaw przy Szkole Podstawowej Nr 46 w Lublinie		Data:	05.2011r.
Stadium: Projekt budowlano- wykonawczy Temat rysunku: Kiwak Delfin		Branża	Mata architektura
Projektował: Hanna Byczkowska		Sprawdził:	Katarzyna Kalinska
Nr Dyploimu: 2942/83		Upr. Bud. Nr:	151/PW/91
		Nr rys.:	PZ- 03

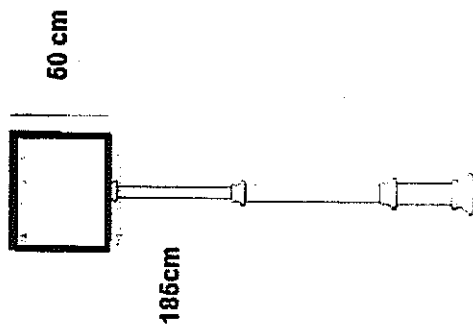
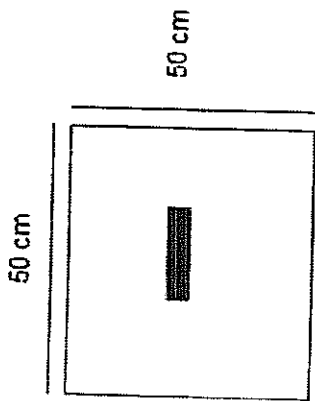




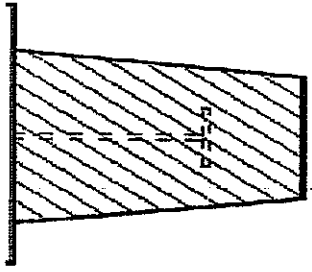
 Projektowanie i Aranzacja Terenów Zieleni <b>GREENPLUS</b> ul. Franciszka Smółyńskiego 17 A/B 60-688 Poznań Tel. 0-616 703 710, 0-61 822 35 63, Kom. 0- 698 521 876, Fax. 0-61 822 35 63 greenplus@greenplus.pl NIP : 788-100-17-28 REGON : 639952272		Skala:
<b>Investor:</b> Gmina Lublin, Plac Króla Władysława Łokietka 1, 20 – 109 Lublin <b>Investycji:</b> „RADOSNA SZKOŁA” na terenie Szkoły Podstawowej nr 46 im. Króla Jana III Sobieskiego w Lublinie <b>Obiekt:</b> Plac Zabaw przy Szkole Podstawowej Nr 46 w Lublinie		Data:
<b>Stadium:</b> Branża Projekt budowlano-wykonawczy Mała architektura		Nr rys.:
<b>Temat rysunku:</b> Husiatyka Wąhadłowa		<b>PZ- 04</b>
<b>Projektował:</b> Hanna Byczkowska		
<b>Sprawił:</b> Katarzyna Kalfiska		
<b>Nr Działania:</b> 2942/83		
<b>Upr. Bud. Nr:</b> 151/PW/91		




 <b>Projektowanie i Aranżacja Terenów Zieleni</b> <b>GREENPLUS</b> ul. Franciszka Strzysłskiego 17 A/B 60-688 Poznań Tel. 0-616 703 710; 0-61 822 35 63, Kom. 0- 698 521 876, Fax. 0-61 822 35 63 greenplus@greenplus.pl NIP.: 788-100-11-28 REGON: 639952272		<b>Skala:</b> -
<b>Inwestor:</b> Gmina Lublin, Plac Króla Władysława Łokietka 1, 20 – 109 Lublin <b>Inwestycja:</b> „RADOŚNA SZKOŁA” na terenie Szkoły Podstawowej nr 46 im. Króla Jana III Sobieskiego w Lublinie <b>Obiekt:</b> Plac Zabaw przy Szkole Podstawowej Nr 46 w Lublinie		<b>Data:</b> 05.2011r..
<b>Stadium:</b> Projekt budowlano-wykonawczy Tenat rysownika: HUSTAWKA WAGONA	<b>Branża:</b> Mała architektura	<b>Nr rys.:</b> PZ- 05
<b>Projektant:</b> Hanna Byczkowska Nr Dyplomu: 2942/83	<b>Sprawił:</b> Katarzyna Kalitńska Upr. Bud. Nr: 151/PW/91	

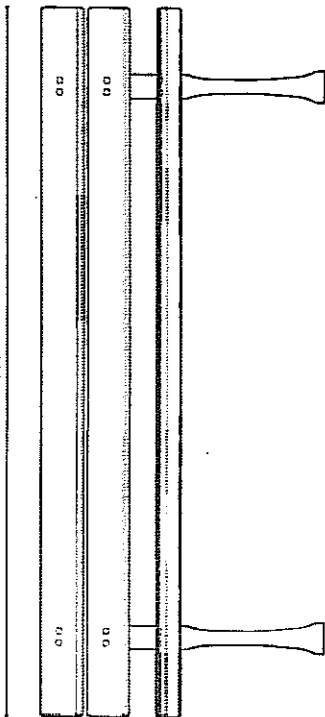


mocowanie tablicy informacyjnej  
poprzez kotwienie w gruncie



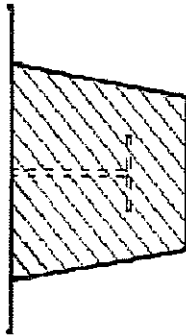
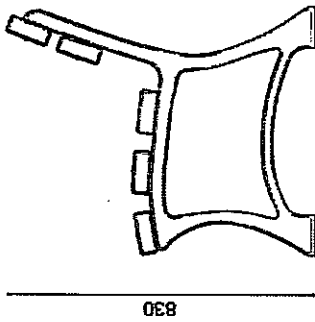
 Projektowanie i Aranżacja Terenów Zieleni <b>GREENPLUS</b> ul. Franciszka Strzyńskiego 17 A/B 60-688 Poznań Tel. 0-61 6 703 710, 0-61 822 35 63, Kom. 0-698 521 876, Fax. 0-61 822 35 63 greenplus@greenplus.pl NIP : 786-100-11-28 REGON : 639952272	
Inwestor: Gmina Lublin, Plac Króla Władysława Łokietka 1, 20 – 109 Lublin	Skala: -
Inwestycja: „RADOSNA SZKOŁA” na terenie Szkoły Podstawowej nr 46 im. Króla Jana III Sobieskiego w Lublinie	
Obiekt: Plac Zabaw przy Szkole Podstawowej Nr 46 w Lublinie	
Studium: <i>Brzoza</i> <i>Mata architektura</i>	Data: 05.2011r.
Temat rysunku: Regulamin placu zabaw	
Projektował: Ha na Byczkowska	Sprawdził: Katarzyna Kalińska
Nr Dypłomu: 2942/83	Upr. Bud. Nr: 151/PW/91
	Nr rys.: PZ-06

1050



830

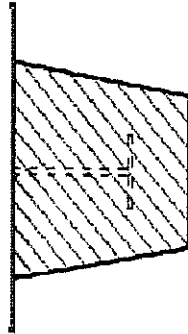
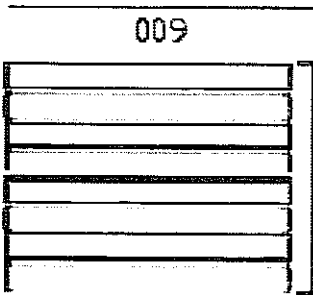
686



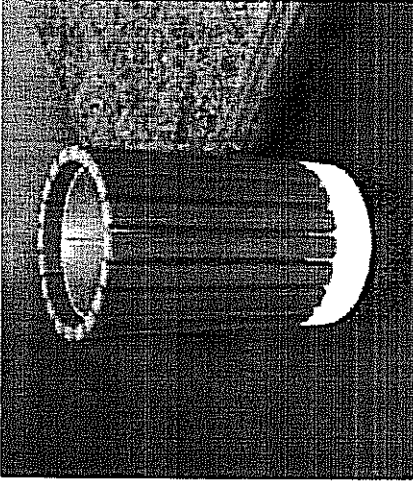
mocowanie ławek poprzez kotwy


<p>Projektowanie i Aranżacja Terenów Zieleni  <b>GREENPLUS</b>                  ul. Franciszka Stróżyńskiego 17 A/B 60-688 Poznań                  Tel. 0-616 703 710, 0-61 822 35 63, Kom. 0- 688 521 878, Fax. 0-61 822 35 63                  greenplus@greenplus.pl                  NIP: 788-100-11-28 REGON: 639952272</p>		<p><b>Skala:</b> ...</p>
<p><b>Investor:</b> Gmina Lublin,                  Plac Króla Władysława Łokietka 1, 20 – 109 Lublin</p>		<p><b>Data:</b> <b>05.2011r.</b></p>
<p><b>Investycja:</b> „RADOSNA SZKOŁA” na terenie Szkoły Podstawowej nr 46 im. Króla Jana III Sobieskiego w Lublinie</p>		<p><b>Nr rys.:</b> <b>L - 01</b></p>
<p><b>Obiekt:</b> Plac Zabaw przy Szkole Podstawowej Nr 46 w Lublinie</p>		
<p><b>Stadium:</b> Projekt budowlano -wykonawczy</p>		
<p><b>Temat rysunku:</b> Ławka z oparciem</p>		
<p><b>Opracował:</b> Hanna Byczkowska</p>		<p><b>Projektował:</b> Katarzyna Kalińska</p>
<p><b>Nr Dypłomu:</b> 2942/83</p>		<p><b>Upr. Bud. Nr:</b> 151/PW/91</p>

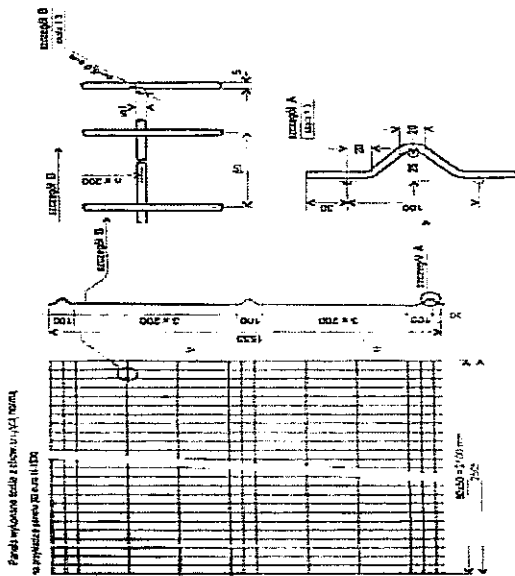
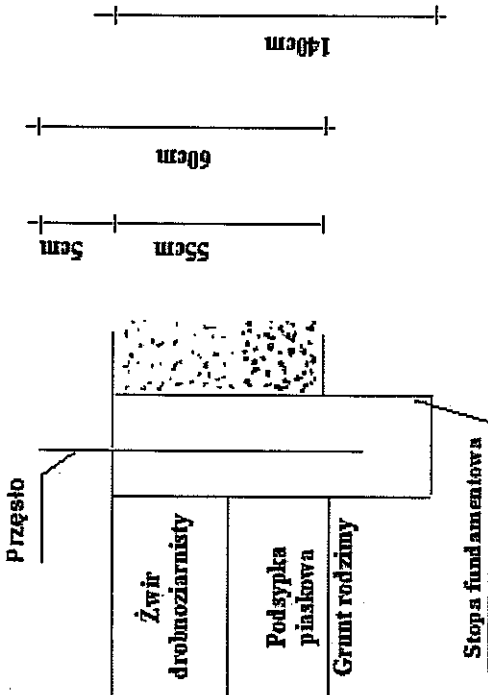
420



mocowanie koszy poprzez kotwy



 Projektowanie i Aranżacja Terenów Zieleni GREENPLUS ul. Franciszka Sirożyńskiego 17 A/B 60-688 Poznań Tel. 0-616 703 710, 0-61 822 35 83, Kom. 0-698 521 876, Fax. 0-61 822 35 83 greenplus@greenplus.pl NIP : 788-100-11-28 REGON : 639852272		Skala: ...
Inwestor: Gmina Lublin, Plac Króla Władysława Łokietka 1, 20 – 109 Lublin Inwestycja: „RADOSNA SZKOŁA” na terenie Szkoły Podstawowej nr 46 im. Króla Jana III Sobieskiego w Lublinie Obiekt: Plac Zabaw przy Szkole Podstawowej Nr 46 w Lublinie		Data: 05.2011r.
Stadium: Projekt budowlano -wykonawczy	Branża Mała architektura	Nr rys.: K - 01
Temat rysunku: Kosz na śmieci		
Opracował: Hanna Byczkowska	Projektował: Katarzyna Kalinska	
Nr Dyplomu: 2942/83	Úpr. Bud. Nr: 151/PW/91	

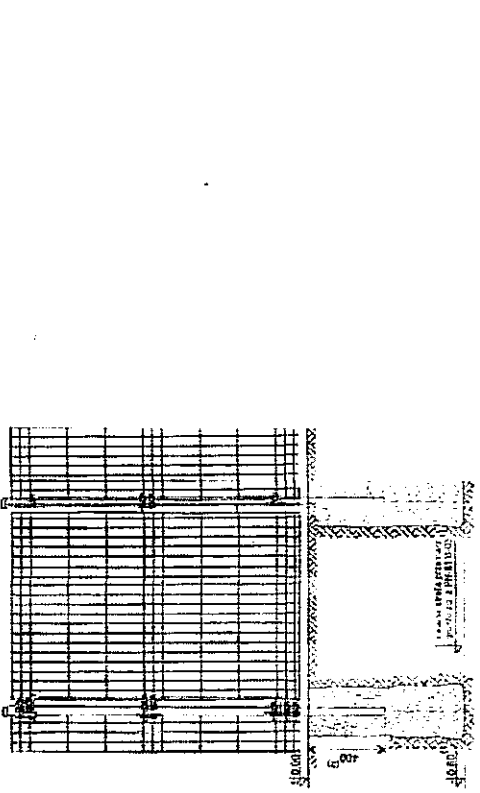
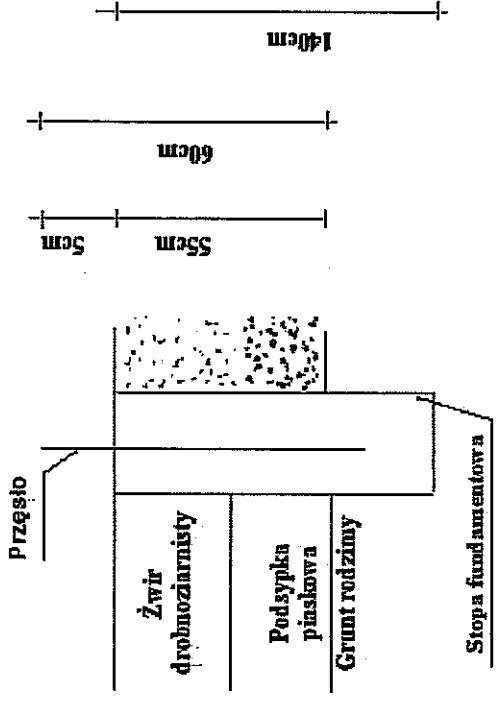


Liczba: 1  
 Półka: 1  
 Część: 1  
 Wzrost: 1

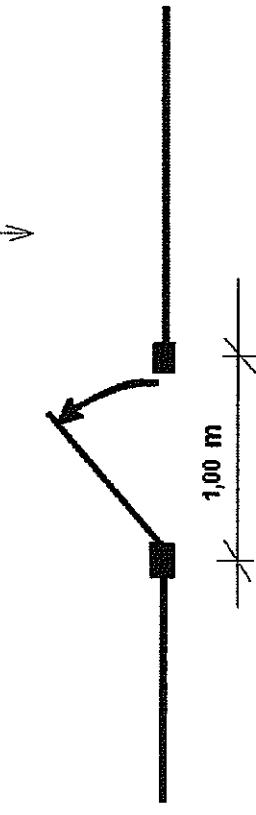
(I) Jaskółka = 5,8 met (14-0,1)  
 6,46 (głęb.) = 58 x 200 mm

(V) Jaskółka = 5,8 met (14-0,1)  
 male (uczepienie) = 58 x 50 mm

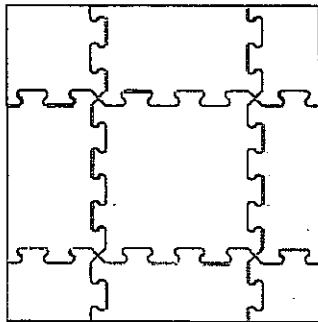
Projektowanie i Aranżacja Terenów Zieleni <b>GREENPLUS</b> ul. Franciszka Strzyńskiego 17 A/B 60-688 Poznań Tel. 0-616 703 710, 0-61 822 35 63, Kom. 0- 698 521 876, Fax. 0-61 822 35 63 greenplus@greenplus.pl NIP : 786-100-11-28 REGON : 639952272		Skala:
Inwestor: Gmina Lublin, Plac Króla Władysława Łokietka 1, 20 – 109 Lublin		
Inwestycja: „RADOSNA SZKOŁA” na terenie Szkoły Podstawowej nr 46 im. Króla Jana III Sobieskiego w Lublinie		
Obiekt: Plac Zabaw przy Szkole Podstawowej Nr 46 w Lublinie		
Stadium:	Branża	Data: 05.2011r.
Projekt budowlano- wykonawczy		
Temat rysunku: Ogródenie		
Projektował:	Sprawdził:	Nr rys.: O - 01
Hanna Byczkowska	Katarzyna Katińska	
Nr Dyplomu:	Upr. Bud. Nr:	
2942/83	151/PW/91	



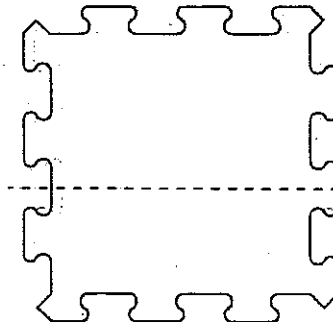
PLAC ZABAW



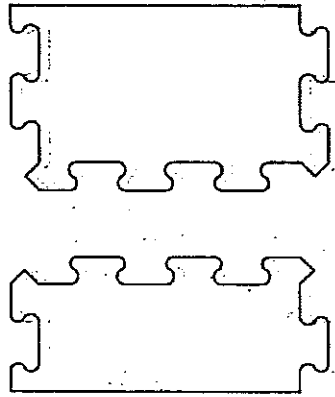
<p>Projektowanie i Aranżacja Terenów Zieleni  <b>GREENPLUS</b>          ul. Franciszka Sirożyńskiego 17 A/B 60-688 Poznań          Tel. 0-616 703 710, 0-61 822 35 63, Kom. 0-698 521 876, Fax. 0-61 822 35 63          greenplus@greenplus.pl          NIP : 786-100-11-28 REGON : 639952272</p>		Skala:
<p>Investor: Gmina Lublin,          Plac Króla Władysława Łokietka 1, 20 – 109 Lublin</p>		Data: 05.2011r.
<p>Investycja: „RADOSNA SZKOŁA” na terenie Szkoły Podstawowej nr 46 im. Króla Jana III Sobieskiego w Lublinie</p>		
<p>Objekt: Plac Zabaw przy Szkole Podstawowej Nr 46 w Lublinie</p>		Nr rys.: O - 02
Stadium:	Branża:	
Projekt: budowlano-wykonawczy	Mata architektura	
Temat rysunku: Ogródenie		
Projektował:	Sprawił:	
Hanna Bęczkowska	Katarzyna Kafińska	
Nr Dypłomu: 2942/83	Upr. Bud. Nr: 151/PW/91	




Zalecana procedura nanoszenia kleju poliuretanowego na boki Płytek gumowych (klej poliuretanowy jest oznaczony kolorem zielonym).



Zalecany sposób cięcia Płytek gumowych w kształcie Puzzle.



Przecięta Płytką gumowa w kształcie Puzzle.

 Projektowanie i Aranżacja Terenów Zieleni <b>GREENPLUS</b> ul. Franciszka Strzyńskiego 17 A/B 60-688 Poznań Tel. 0-616 703 770, 0-61 822 35 63, Kom. 0- 688 521 876, Fax. 0-61 822 35 63 greenplus@greenplus.pl NIP : 786-100-11-28 REGON : 639952272		Skala:	-
<b>Investor:</b> Gmina Lublin, Plac Króla Władysława Łokietka 1, 20 – 109 Lublin <b>Investycja:</b> „RADOSNA SZKOŁA” na terenie Szkoły Podstawowej nr 46 im. Króla Jana III Sobieskiego w Lublinie <b>Obiekt:</b> Plac Zabaw przy Szkole Podstawowej Nr 46 w Lublinie		Data:	05.2011r.
<b>Stadium:</b> Branża <b>Projekt budowlano- wykonawczy</b>		<b>Mała architektura</b>	
<b>Temat rysunku: Nawierzchnia Detal</b>		<b>Nr rys.: PN-1</b>	
<b>Projektował:</b> Hanna Byczkowska		<b>Sprawił:</b> Katarzyna Katińska	
<b>Nr Działania:</b> 2942/83		<b>Upr. Bud. Nr:</b> 151/PW/91	



**ZAŁĄCZNIKI**



Potwierdzam zgodność z oryginałem

Projektowanie i Awans  
Tereny Zielone w Poznaniu  
60-600 Poznań, ul. Górczewska 21/0  
NIP 788-100-11-38 REGON 6382321

mgr inż. H. RYKOZKOWSKA  
ul. S. Wyskiego 17a/B V  
Poznań  
tel. 61 21 876

1405

# URZĄD MIASTA LUBLIN

## Wydział Geodezji

LUBLIN dn. 2011-05-27 20-071 Lublin  
ul. Wieniawska 14

WOJEW. : LUBELSKIE  
GMINA : LUBLIN  
OBREB : 30-RURY WIZYTKOWSKIE

Nr rej. grunt.: G.534-1  
Nr Rep. K.W. : DEC.LUBLIN-42/96  
GGN01.2.2.7430/74/2001. (2001-03-15)  
GRG.V7224/14/sz/97  
DZ.U.WL.NR37/10/PZ.821 (2010-04-30)  
GGN05.1.4.72244/G-8/00 (2001-03-03)  
KW 149888 (2001-03-15)

### WYPIS Z REJESTRU GRUNTÓW I BUDYNKÓW

- LP= 1 GMINA LUBLIN  
20-071 LUBLIN  
ul. Wieniawska 14  
WŁAŚCICIEL  
GR.REJ.= 04.2
- LP= 2 SZKOŁA PODSTAWOWA NR 46  
20-543 LUBLIN  
ul. Biedronki 13  
IRWAŁY ZARZĄD  
GR.REJ.= 04.2

Dokument niniejszy jest wypisem z opisowych danych ewidencji gruntów i budynków, wydanym przez Urząd Miasta Lublin, Wydział Geodezji, nie przeznaczonym do dokonania wpisu w księdze wieczystej.

NUMER	BLIŻSZE OKREŚLENIE POŁOŻENIA	Nr KONF. / Rodz. / UŻYTI.	KLASA UŻYT.	POWIERZCHNIA
MAPY	DZIAŁKI			UŻYTKÓW   DZIAŁKI
12	25/1 ul. Biedronki 13 Budynek: SZKOŁA PODSTAWOWA (nr0030.AR_12.25/1.1_BUD) Adres: ul. Biedronki 13 Podstawowe informacje: Kondygnacje nadziemne: 3.0, podziemne: 1 Suma pow. użytkowych-lokali: ... 2489.10m2 Rok budowy: 1988, ostatniej modernizacji: BRAK			0.1950
	296P/2010 dt.2010/01/05	5003-RT		0.1950
Powierzchnia JEDNOSTKI REJESTROWEJ=				0.1950

Z up. PREZYDENTA MIASTA

*Stanisław Miziołek-Arteniuł*  
Inspektor Wydziału Geodezji

Potwierza zgodność z oryginałem

Projektowanie i Aranżacja Terenów Zieleni "GREENPULSE"  
60-688 Poznań, ul. Stróżynskiego 17a/8  
NIP 766-100-11-25 REGON 60982227

*Hanna Cyczkowska*  
mgr inż. HANNA CYCZKOWSKA  
ul. Stróżynskiego 17a/8  
60-688 Poznań  
tel 0698 521 876

## Greenplus

---

**Od:** "SZKOŁA PODSTAWOWA NR46" <sp46lublin@wp.pl>  
**Do:** "Greenplus" <greenplus@greenplus.pl>  
**Wysłano:** 1 czerwca 2011 12:32  
**Temat:** Odp: Radosna Szkoła

Akceptuję Państwa propozycję : lokalizacja i wyposażenie placu zabaw Radosnej Szkoły.  
Pozdrawiam Alina Aleksandrowicz

Dnia 30-05-2011 o godz. 20:50 Greenplus napisał(a):

Witam,

Ponawiam zapytanie dotyczące zgodności miejsca posadowienia terenu Radosnej Szkoły.

Z poważaniem

Hanna Byczkowska

Projektowanie i Aranżacja  
Terenów Zieleni "GREENPLUS"  
60-638 Poznań mgr inż. HANNA BYCZKOWSKA  
NIP 786-100-11-28 ul. Stróżyskiego 17a/8  
60-638 Poznań  
tel 0698 521676  
zgodność  
z oryginał-