



Projektowanie i Aranżacja Terenów Zieleni

GREENPLUS

ul. Franciszka Stróżyńskiego 17 A/8 60-688 Poznań
Tel. 0-616 703 710 0-61 822 35 63 Kom. 0- 698 521 876 Fax. 0-
61 822 35 63

greenplus@greenplus.pl

NIP : 786-100-11-28

REGON : 639952272

Tytuł opracowania:

**Projekt budowlano- wykonawczy
zagospodarowania terenu placem zabaw**

Dla zadania pn.

**BUDOWA PLACU ZABAW W RAMACH PROGRAMU RADOSNA SZKOŁA
przy Szkole Podstawowej Nr 42 im. K. I Gałczyńskiego
ul. Rycerska 9, 20-552 Lublin**

Nazwa i adres

Zlecceniodawcy:

**Gmina Lublin
Plac Króla Władysława Łokietka 1
20-109 Lublin**

Wykonawca dokumentacji:

Projektowanie i Aranżacja
Terenów Zieleni "GREENPLUS"
60-688 Poznań, ul. Stróżyńskiego 17 A/8
NIP 786-100-11-28 REGON 639952272

Autor projektu:

mgr inż. arch. Katarzyna Kalińska

nr uprawnień 151/PW/91

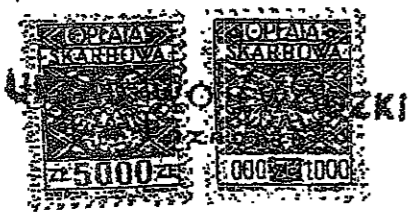
mgr inż. Katarzyna Kalińska
architekt
upr.bud.nr 151/PW/91

EGZ.5

Data sporządzenia projektu: maj 2011r

PRZYGOTOWANIE ZAWODOWE

URZĄD WOJEWÓDZKI
w Poznaniu
Wydział Gospodarki Przestrzanej
al. Niepodległości 18
60-967 POZNAŃ
Nr 151/PW/91



Poznań, 1991-05-11

DECYZJA O STWIERDZENIU PRZYGOTOWANIA ZAWODOWEGO
do pełnienia samodzielnych funkcji technicznych
w budownictwie

Na podstawie par. 4 ust. 1 i 2, par. 7 i par. 13
ust. 1 pkt 1 rozporządzenia Ministra Gospodarki Terenowej i Ochrony
Środowiska z dnia 20 lutego 1975 r. w sprawie samodzielnych funkcji
technicznych w budownictwie (Dz.U.Nr 8, poz. 46) stwierdza się, że :

Pani Katarzyna KALINSKA-KUBISZ
magister inżynier architekt

urodzona dnia 31 stycznia 1964 r. w Wrocławiu posiada przygotowanie
zawodowe upoważniające do wykonywania samodzielnych funkcji

projektanta

Projektownia i Anstacja
Terenów Zielonych "GRZEBIUSZ"
60-888 Poznań, ul. Strzyńskiego 17a/8
NIP 788-100-11-28 REGON 00002276

w specjalności architektonicznej
w zakresie architektury

Pani Katarzyna KALINSKA-KUBISZ

jest upoważniona do :

- sporządzania projektów w zakresie rozwiązań :

- a/ architektonicznych wszelkich obiektów budowlanych,
- b/ konstrukcyjno-budowlanych obiektów budowlanych w budowni-
ctwie osób fizycznych z wyłączeniem konstrukcji fundamentów
głębokich i trudniejszych konstrukcji statycznie niewyzna-
czalnych,

- w budownictwie osób fizycznych - do kierowania, nadzorowania
i kontrolowania budowy, kierowania i kontrolowania elementów
budowlanych oraz oceniania i badania stanu technicznego
obiektów budowlanych z wyłączeniem konstrukcji fundamentów
głębokich i trudniejszych konstrukcji statycznie niewyzna-
czalnych.

Potwierdzam
zgodność
z oryginałem

HANNA BYCZKOWSKA
ul. Strzyńskiego 17a/8
60-888 Poznań
tel 0698 521 876



URZĄD WOJEWÓDZKI
w Poznaniu
Wydział Gospodarki Przestrzanej
al. Niepodległości 18
60-967 POZNAŃ



IZBA ARCHITEKTÓW
RZECZYPOSPOLITEJ POLSKIEJ

WIELKOPOLSKA OKRĘGOWA IZBA ARCHITEKTÓW
RZECZYPOSPOLITEJ POLSKIEJ
OKRĘGOWA RADA IZBY

L.dz. 1646/WP-OIA/2010

Poznań, dnia 30.12.2010 r.

Zaświadcza się, że Pani

mgr inż. arch. Katarzyna Kalińska

posiadająca uprawnienia do pełnienia samodzielnych funkcji technicznych w budownictwie w specjalności architektonicznej bez ograniczeń nr 151/PW/91 wydane dnia 11 maja 1991 roku przez Urząd Wojewódzki w Poznaniu jest wpisana na listę członków Wielkopolskiej Okręgowej Izby Architektów pod numerem WP – 0656.

Zaświadczenie ważne do dnia 31 marca 2011 roku.

Projektorstwo i Architektura
Tworów Złotych "SERBENT US" s.c.
60-688 Poznań, ul. Stróżyńskiego 17a/8
NIP 786-100-11-23 REGON 992042075

Potwierdzam
zgodność
z oryginałem

arch. ALEXANDRA KORNECKA
SEKRETARZ
WIELKOPOLSKIEJ
OKRĘGOWEJ RADY IZBY ARCHITEKTÓW
RZECZYPOSPOLITEJ POLSKIEJ

mgr inż. HANNA BYCZKOWSKA
ul. Stróżyńskiego 17a/8
60-688 Poznań
tel 0698 521 876



**IZBA ARCHITEKTÓW
RZECZYPOSPOLITEJ POLSKIEJ**

Wielkopolska Okręgowa Rada Izby Architektów RP

ZAŚWIADCZENIE - ORYGINAŁ

(wypis z listy architektów)

Wielkopolska Okręgowa Rada Izby Architektów RP zaświadcza, że:

magister inżynier architekt Katarzyna Kalifiska

posiadająca kwalifikacje zawodowe do pełnienia samodzielnych funkcji technicznych w budownictwie w specjalności architektonicznej i w zakresie posiadanych uprawnień nr **151/PW/91**, jest wpisana na listę członków Wielkopolskiej Okręgowej Izby Architektów RP pod numerem: **WP-0656**.

Członek czynny od: **01-07-2008 r.**

Projektowanie i Armatura
Tawonów Zieloni "GARDENPLUS"
60-331 Poznań, ul. Stróżyńskiego 17A/8
NIP 738-104-11-20 REGON 83490327

Data i miejsce wygenerowania zaświadczenia: **10-02-2011 r. Poznań.**

Zaświadczenie jest ważne do dnia: **30-09-2011 r.**

Potwierdzam
zgodność
z oryginałem

Podpisano elektronicznie w systemie informatycznym Izby Architektów RP przez:
Aleksandra Kornecką, Sekretarz Okręgowej Rady Izby Architektów RP.

mgr inż. HANNA BYCZKOWSKA
ul. Stróżyńskiego 17a/8
60-688 Poznań
tel 0698 521 876

Nr weryfikacyjny zaświadczenia:

WP-0656-7338-9F58-92BY-D2DF

6
AKADEMIA ROLNICZA
W POZNANIU

DYPLOM 

Hanna SZWED
urodzona dnia 26 marca 1953r.
w Wieliczce
odbyła studia wyższe magisterskie
dzienne na Wydziale Ogrodnictwa
w zakresie ogrodnictwa
z wynikiem dobrym
i po spełnieniu wymogów określonych
obowiązującymi przepisami uzyskała
w dniu 30 marca 1983r. tytuł
magistra inżyniera ogrodnictwa

REKTOR
H.W. Piłsner

DZIEKAN
H.Z. Krzyżanowski

Poznań, dnia 8 kwietnia 1983 r.



podpis

Nr 2942
(numer dyplomu)

Zgodność niniejszego odpisu z orygina-
łem stwierdzam



Kierownik Sekretariatu Szkoły

Poznań, dnia 30. 4. 83 r.

Przedstawicielstwo i Apowiadanie
Towarzystwa Związków "GARDENIUS"
60-683 Poznań, ul. Stróżyńskiego 17A/8
tel. 738-100-11, 29, RECON 33350277

Potwierdzam
zgodność
z oryginałem

mgr inż. HANNA BYDZKOWSKA
ul. Stróżyńskiego 17a/8
60-688 Poznań
tel 0698 521 876



DYPLOM
UKOŃCZENIA STUDIÓW
(ODPIS)



Ogólnopolskie Stowarzyszenie Twórców Ogrodów

ma zaszczyt poświadczyć, że

Hanna Byczkowska

spełniwszy wszelkie wymagane kryteria została przyjęta do grona członków Ogólnopolskiego Stowarzyszenia Twórców Ogrodów wraz ze wszelkimi prawami, przywilejami i obowiązkami z tego wynikającymi.


OGÓLNOPOLSKIE STOWARZYSZENIE
TWÓRCÓW OGRODÓW
ul. Śródzińskiego 26, tel. 061/8-430420
61-023 POZNAŃ
NIP 972-09-94-039

Marjusz Wąbrowski
Prezes Zarządu

Poznań 08.05.2008 r.

Projektowanie i Aranżacja
Terenów Zieleni "GREENPLUS"
60-688 Poznań, ul. Śródzińskiego 17a/8
NIP 736-100-11-28 REGON 63095227

Potwierdzam
zgodność
z oryginałem


mgr inż. HANNA BYCZKOWSKA
ul. Śródzińskiego 17a/8
60-688 Poznań
tel 0698 521 876

Zagospodarowanie terenu placem zabaw w Ramach Programu Radosna Szkoła

dla zadania pn. Budowa Placu Zabaw przy Szkole Podstawowej Nr 42 im. K. I Gałczyńskiego w Lublinie
Projekt budowlano- wykonawczy

Spis treści

I. OPIS TECHNICZNY.....	2
1. Przedmiot inwestycji	2
2. Podstawa opracowania	2
3. Istniejący stan zagospodarowania działki	2
4. Projektowane zagospodarowanie działki	2
4.1 Urządzenia zabawowe	2
4.2 Mała architektura	11
4.3 Nawierzchnia tsyntetyczna gumowa	12
4.4 Zieleń.....	14
4.5 Ogrodzenie.....	16
5. Tabelaryczny bilans terenu inwestycji.....	16
6. Dane informujące o wpisie do rejestru zabytków lub ochronie na podstawie ustaleń MPZP	17
7. Dane określające wpływ eksploatacji górniczej na działkę	17
8. Informacje i dane o charakterze i cechach istniejących i przewidywanych zagrożeń dla środowiska	17
Oświadczenie Projektanta	18
II. CZĘŚĆ GRAFICZNA	19
III. ZAŁĄCZNIKI	
Mapa do celów projektowych	
Wypis z rejestru gruntów	

CZEŚĆ OPISOWA

I. OPIS TECHNICZNY

DO PROJEKTU

„RADOSNA SZKOŁA” na terenie Szkoły Podstawowej nr 42 im. K. I Galczyńskiego w Lublinie

1. Przedmiot inwestycji

Przedmiotem inwestycji jest budowa Placu Zabaw w ramach programu „RADOSNA SZKOŁA” na terenie Szkoły Podstawowej nr 42 im. K. I Galczyńskiego w Lublinie, ul. Rycerska 9.

2. Podstawa opracowania

Podstawą opracowania jest umowa nr 31/IR/11 z dnia 2 maja 2011 zawarta pomiędzy Gminą Lublin, Plac Króla Władysława Łokietka 1, 20 – 109 Lublin, a firmą Projektowanie I Aranżacja Terenów zieleni GREENPLUS, ul. Stróżyńskiego 17A/8 z Poznania.

3. Istniejący stan zagospodarowania działki

Teren inwestycji zlokalizowany jest na działce nr 19, obręb 30- Rury Wizytkowskie w Lublinie, przy ul. Rycerskiej 9.

4. Projektowane zagospodarowanie działki

Projektuje się 8 zlokalizowanych urządzeń zabawowych i 1 regulamin korzystania z placu zabaw oraz ławki żeliwne w ilości 2 sztuki.

4.1 Urządzenia zabawowe - przykładowe

- 4.1.1 Zestaw Zabawowo-sprawnościowy
- 4.1.2 Zestaw Zabawowo-sprawnościowy
- 4.1.3 Kiwak
- 4.1.4 Huśtawka Ważka
- 4.1.5 Huśtawka Wahadłowa
- 4.1.6 Regulamin Placu Zabaw

Urządzenia zlokalizowano z uwzględnieniem stref bezpieczeństwa.

Projektuje się wymianę nawierzchni pod urządzeniami na nawierzchnię gumową - pomarańczową tłumiącą upadek o grubości zgodnej z normą PN-EN 1177-2008.

W widocznym miejscu, przy wejściu na teren placu zabaw należy posadzić regulamin korzystania z placu zabaw.

Zagospodarowanie terenu placem zabaw w Ramach Programu Radosna Szkoła

dla zadania pn. Budowa Placu Zabaw przy Szkole Podstawowej Nr 42 im. K. I Gałczyńskiego w Lublinie
Projekt budowlano- wykonawczy

4.1.1 Zestaw Zabawowo-sprawnościowy

ZESTAW ZABAWOWY

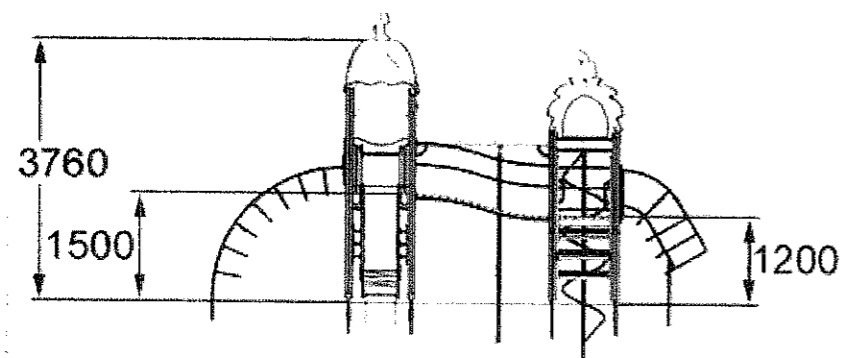
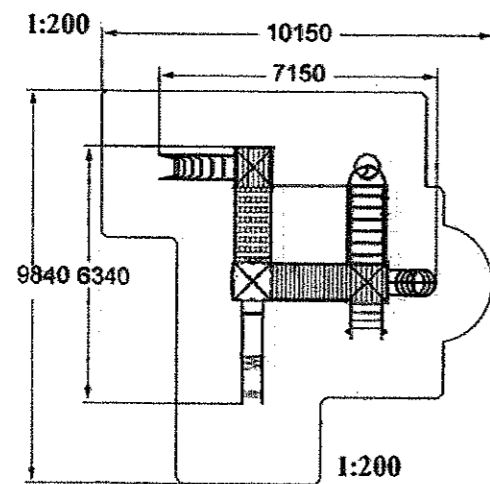
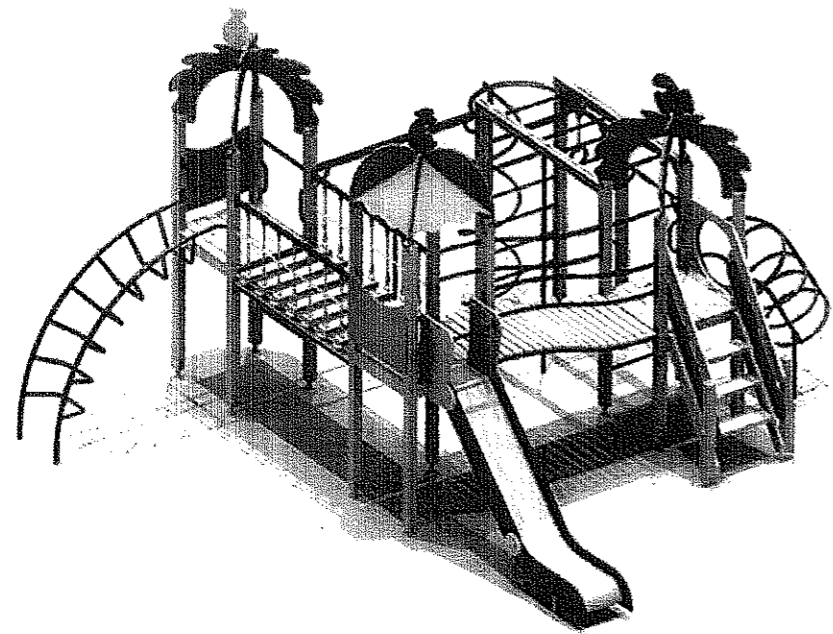
1. Uwagi ogólne do w/w zestawu:

1. Wszystkie elementy konstrukcyjne są wykonane z drewna klejonego warstwowo (kantówka 100mmx100mm o zaokrąglonych krawędziach).
2. Cały zestaw osadzony jest w podłożu na stalowych kotwach ocynkowanych, zabetonowanych w gruncie.
3. Drewniane elementy konstrukcyjne malowane są farbami akrylowymi tworzącymi elastyczną powłokę.
4. Wszystkie elementy metalowe są malowane proszkowo.
5. Śruby ocynkowane, są zabezpieczone zaślepkami z tworzywa.
6. Elementy konstrukcyjne zakończone są od góry kapturkami z tworzywa. Liny w zestawie wykonane są z lin stalowych w oplocie polipropylenowym
7. Zjeżdżalnia wykonana jest z: Ślizg ze stali nierdzewnej boki to sklejka wodoodporna. Podest jest antypoślizgowy i wykonany jest ze sklejki szalunkowej wodoodpornej o grubości 25mm.
8. Daszki wykonane są z wodoodpornej sklejki o grubości 25 mm.
9. Mostki są wykonane z: konstrukcja nośna rurki stalowe malowane proszkowo, podłoga z desek malowanych farbami akrylowymi.

2. Opis techniczny wchodzących w skład urządzeń:

1. 1 wieża z krzyżującymi się łukami i podestem znajduje się na wysokości 120 cm .
2. 1 wieża z dachem z podestem jest na wysokości 150cm pod podestem znajduje się liczydło.
3. 1 wieża z krzyżującymi się łukami i podestem jest na wysokości 150 cm pod podestem znajduje się gra interaktywna „Kółko i Krzyżyk” lub liczydło.
4. Mostek pochyły jest na wysokościach 120cm i 150cm, którego stelaż jest wykonany z rurek stalowych malowanych proszkowo.
5. Podłoga mostku jest z desek.
6. Zjeżdżalnia jest na wysokości 150 cm : ślizg wykonany jest ze stali nierdzewnej, konstrukcja nośna wykonana jest ze stali, boki wypełnione sklejką wodoodporną.
7. Drabinka łukowa jest na wysokości 150 cm wykonana jest ze rurek stalowych malowanych proszkowo.
8. Schody wejściowe są na wysokości 120 cm - Schody wykonane są w konstrukcji drewnianej na belkach policzkowych z drewna, poręcz przy schodach jest ze sklejki wodoodpornej.
9. Przepłotnia przestrzenna w kształcie rury jest na wysokości 120 cm wykonana jest z rurek stalowych malowanych proszkowo.
10. Drabinka pozioma konstrukcja nośna drewno klejone, a szczeble z rurek stalowych malowanych proszkowo.
11. Drabinka pionowa konstrukcja nośna drewno klejone a szczeble z rurek stalowych malowanych proszkowo.
12. Rura strażacka ze spiralą jest z rurek stalowych malowanych proszkowo.
13. Do wspinania się. Lina przymocowana jest do rury stalowej.
14. Most Linowy wiszący jest na wysokości 150 cm i wykonany jest z lin stalowych w oplocie z polipropylenu pod mostem znajduje się mostek asekuracyjny.
15. Dwa kółka gimnastyczne, lina do wspinania się i rura do wspinania się.

Zagospodarowanie terenu placem zabaw w Ramach Programu Radosna Szkoła
dla zadania pn. Budowa Placu Zabaw przy Szkole Podstawowej Nr 42 im. K. I Gałczyńskiego w Lublinie
Projekt budowlano- wykonawczy



Zagospodarowanie terenu placem zabaw w Ramach Programu Radosna Szkoła

dla zadania pn. Budowa Placu Zabaw przy Szkole Podstawowej Nr 42 im. K. I Gałczyńskiego w Lublinie

Projekt budowlano- wykonawczy

4.1.2 Zestaw Zabawowo- sprawnościowy**ZESTAW ZABAWOWY DLA DZIECI****1. Uwagi ogólne w/w zestawu:**

1. Wszystkie elementy konstrukcyjne są wykonane z drewna klejonego warstwowo (kantówka 100 mm x 100 mm o zaokrąglonych krawędziach).
2. Cały zestaw osadzony jest w podłożu na stalowych kotwach ocynkowanych, zabetonowanych w gruncie.
3. Drewniane elementy konstrukcyjne malowane są farbami akrylowymi tworzącymi elastyczną powłokę.
4. Wszystkie elementy metalowe są malowane proszkowo.
5. Śruby ocynkowane w słupach konstrukcyjnych, są zabezpieczone zaślepkami z tworzywa.
6. Elementy konstrukcyjne zakończone są od góry kapturkami z tworzywa.
7. Zjeżdżalnia wykonana jest z: Ślizg ze stali nierdzewnej boki to sklejka wodoodporna. Podest jest antypoślizgowy i wykonany jest ze sklejki szalunkowej wodoodpornej o grubości 25mm.

2. Opis techniczny wchodzących w skład elementów:

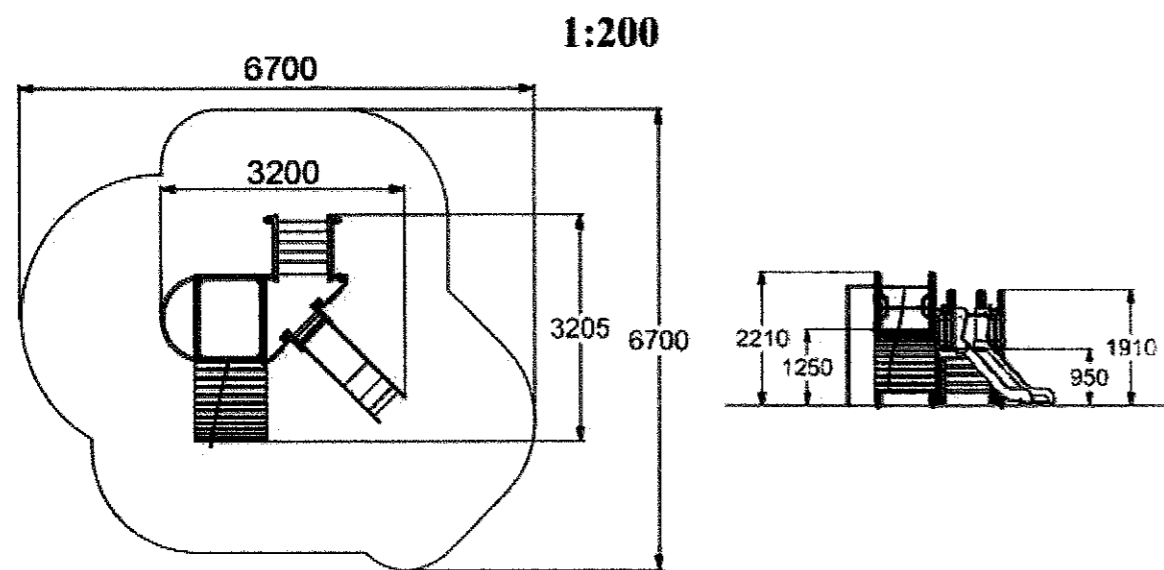
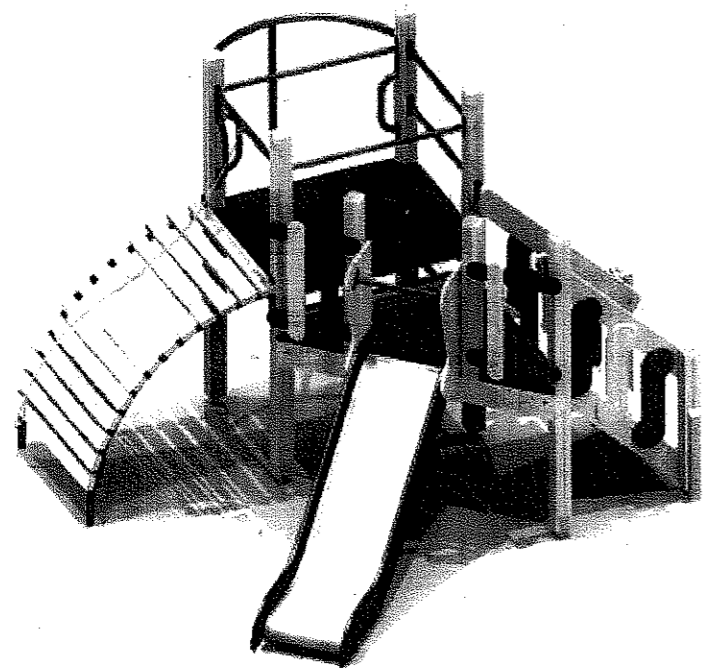
1. Wieża bez dachu i z podestem jest na wysokości 90 cm.
2. Schody wejściowe są na wysokości 90 cm - Schody wykonane są w konstrukcji drewnianej na belkach policzkowych z drewna, poręcz przy schodach jest ze sklejki wodoodpornej.
3. Wieża bez dachu i z podestem jest na wysokości 120 cm.
4. Trap wejściowy łukowy do wspinania się jest na wysokości 120 cm wykonany z: konstrukcja nośna wykonana jest z rurek stalowych malowanych proszkowo wypełnione deskami malowanymi akrylami.
5. Rura strażacka z rurki stalowej malowana proszkowo.
6. Zjeżdżalnia znajduje się na wysokości 90 cm: ślizg wykonany jest ze stali nierdzewnej, konstrukcja nośna wykonana jest ze stali, boki wypełnione są sklejką wodoodporną.
7. Balkonik ozdobny wykonany jest ze sklejki wodoodpornej o grubości 25 mm. Lina do wspinania się.

Zagospodarowanie terenu placem zabaw w Ramach Programu Radosna Szkoła

dla zadania pn.

Budowa Placu Zabaw przy Szkole Podstawowej Nr 42 im. K. I Gálczyńskiego

Projekt budowlano- wykonawczy

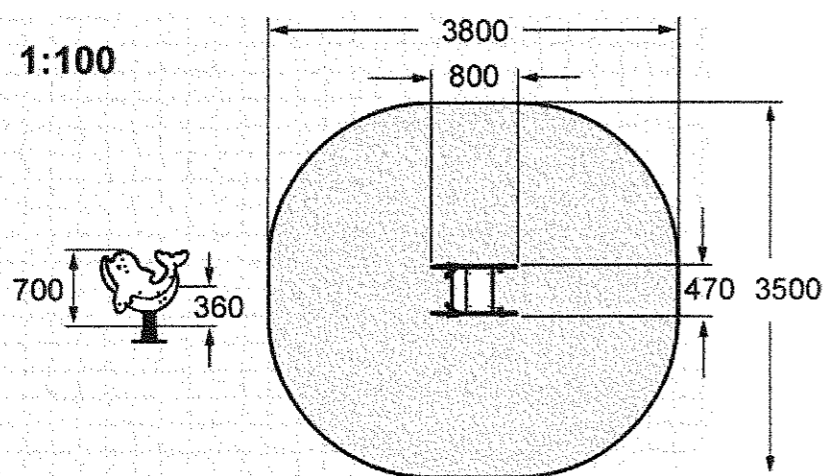
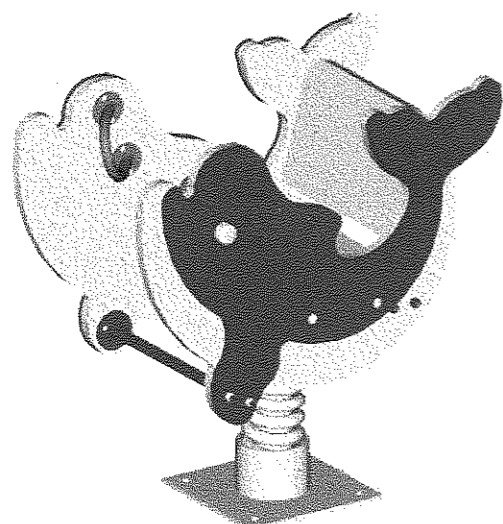


4.1.3 Kiwak

HUŚTAWKA NA SPRĘŻYNIE KIWAK

1. Uwagi ogólne do zestawu:

1. Sprężyna jest ze stali ocynkowanej – ostatni pierścień sprężyny zabezpieczony jest przed pułapką na zakleszczenie.
2. Całość wykonana jest ze sklejki wodoodpornej o grubości 25 mm.
3. Rurki i uchwyty są stalowe malowane proszkowo.
4. Urządzenie posiada oparcie.



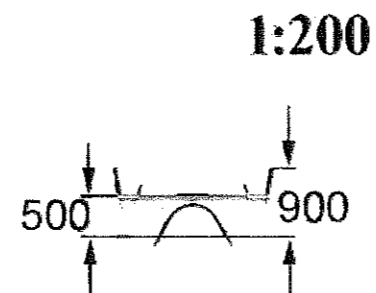
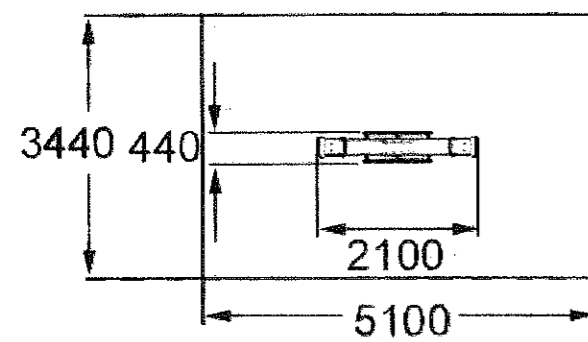
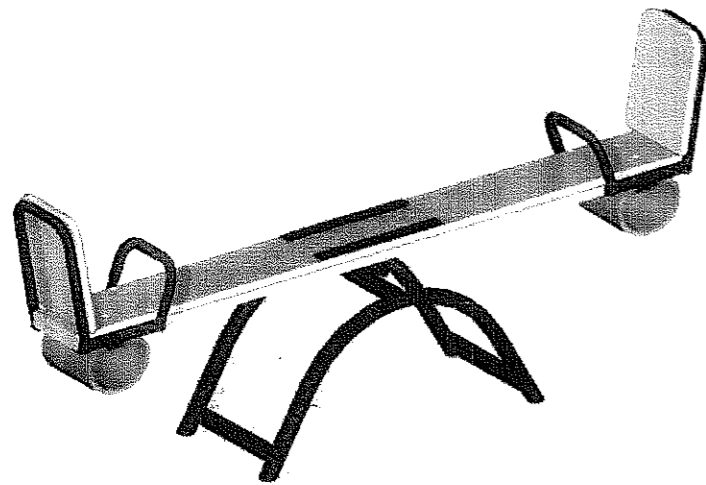
Zagospodarowanie terenu placem zabaw w Ramach Programu Radosna Szkoła

dla zadania pn. Budowa Placu Zabaw przy Szkole Podstawowej Nr 42 im. K. I Gałczyńskiego w Lublinie

Projekt budowlano- wykonawczy

4.1.4 Huśtawka Ważka**HUŚTAWKA WAGOWA****1. Uwagi ogólne do zestawu:**

1. Konstrukcja nośna -podwójny profil stalowy w kształcie łuku malowany proszkowo.
2. Uchwyt wykonany zgodnie z rurki stalowej malowanej proszkowo.
3. Oparcie siedziska wykonane z rurki stalowej malowanej proszkowo wypełnione sklejką wodoodporną.
4. Belka poprzeczna o długości 2m z drewna z zamocowanymi na krawędziach od spodu odbojnikami pochłaniającymi energię.



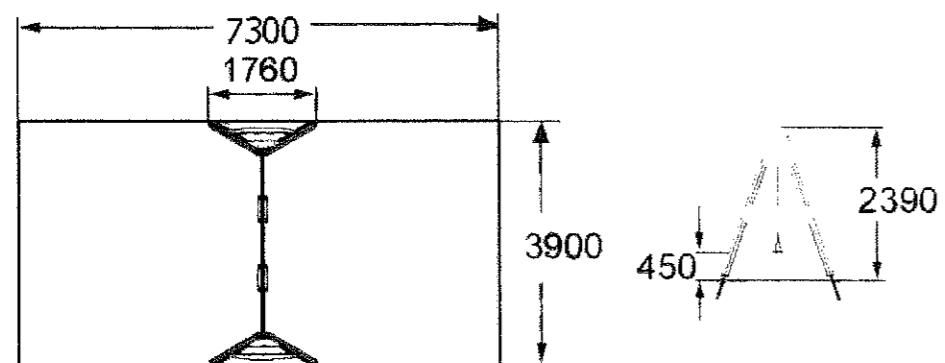
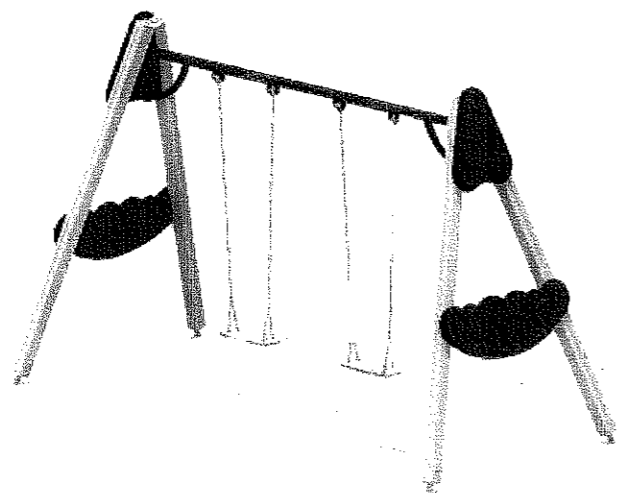
Zagospodarowanie terenu placem zabaw w Ramach Programu Radosna Szkoła

dla zadania pn. Budowa Placu Zabaw przy Szkole Podstawowej Nr 42 im. K. I Gałczyńskiego w Lublinie

Projekt budowlano- wykonawczy

4.1.5 Huśtawka Wahadłowa dla dzieci od 6 do 12 lat**Huśtawka wahadłowa podwójna****1. Uwagi ogólne do zestawu:**

- A. Drewno konstrukcyjne sosnowe klejone warstwowo malowane farbami akrylowymi tworzącymi elastyczną powłokę.
- B. Wszystkie elementy konstrukcyjne wykonane z drewna klejonego warstwowo (kantówka 100mmx100mm o zaokrąglonych krawędziach dodatkowo z każdej strony belki konstrukcyjnej znajduje się frez wzdłużny).
- C. Dodatkowo po obu zewnętrznych stronach huśtawki umieszczona płyta zabezpieczająca ze sklejki wodoodpornej grubości 25 mm.
- D. Belka górna poprzeczna stalowa malowana proszkowo.
- E. Łańcuch techniczny kalibrowany.
- F. Siedzisko huśtawki, deseczka z tworzywa, zawieszona na łożyskach samosmarujących.



Zagospodarowanie terenu placem zabaw w Ramach Programu Radosna Szkoła

dla zadania pn. Budowa Placu Zabaw przy Szkole Podstawowej Nr 42 im. K. I Galczyńskiego w Lublinie
Projekt budowlano- wykonawczy

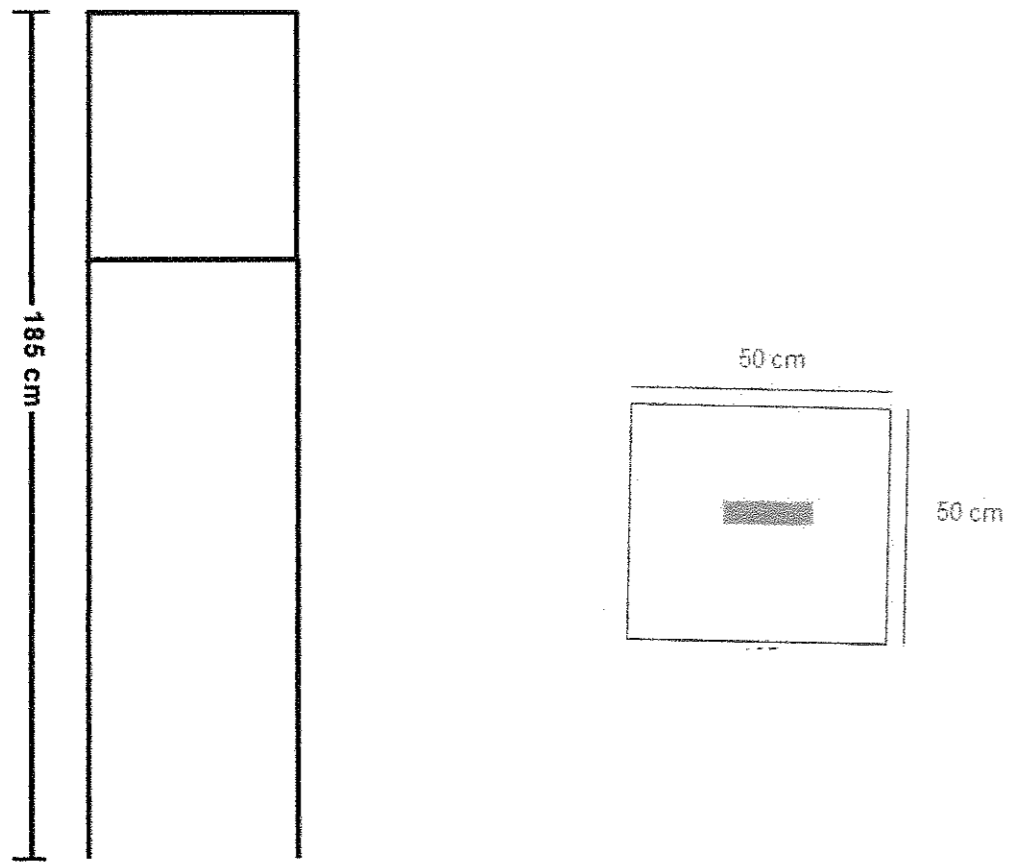
4.1.6 Regulamin Placu Zabaw

Regulamin placu zabaw

Całość wykonana z metalu.

Zawierający min. następujące informacje:

- plac zabaw przeznaczony jest dla dzieci od lat 3,
- dzieci poniżej 12 lat muszą znajdować się pod opieką osób dorosłych,
- na plac zabaw nie wolno wprowadzać psów,
- na placu zabaw nie wolno śmiecić, prosimy o wyrzucanie odpadków do koszy na śmieci,
- oraz innych informacji istotnych dla bezpieczeństwa bawiących się dzieci.
- o organie wsparcia finansowego



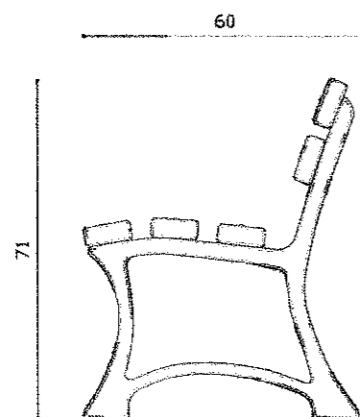
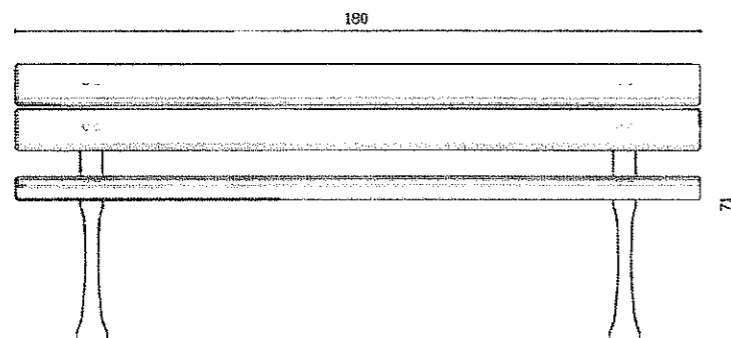
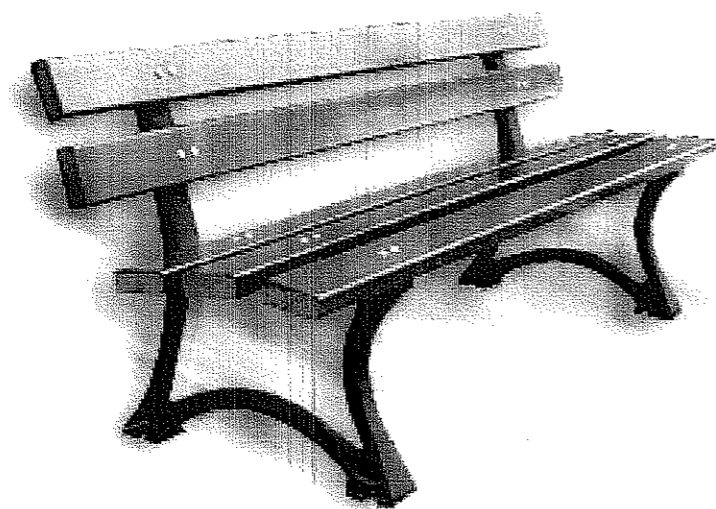
Zagospodarowanie terenu placem zabaw w Ramach Programu Radosna Szkoła

dla zadania pn. Budowa Placu Zabaw przy Szkole Podstawowej Nr 42 im. K. I Gałczyńskiego w Lublinie
Projekt budowlano- wykonawczy

4.2 Mała architektura**4.2.1 ŁAWKA ŻELIWNA Z SIEDZISKIEM I OPARCIEM DREWNIANYM**

Siedziska i oparcie wykonane z desek sosnowych malowanych w kolorze mahoń, ciemny orzech lub dąb.

Projektowana ilość ławek : 2 sztuki



Zagospodarowanie terenu placem zabaw w Ramach Programu Radosna Szkoła

dla zadania pn.

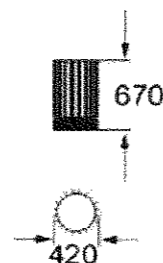
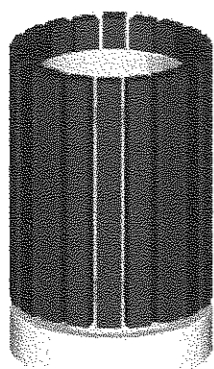
Budowa Placu Zabaw przy Szkole Podstawowej Nr 42 im. K. I Gałczyńskiego w Lublinie

Projekt budowlano- wykonawczy

4.2.2 KOSZ NA ŚMIECI

Podstawa kosza na śmieci jest betonowa. Konstrukcja jest stalowa malowana proszkowo. Wsad jest stalowy – ocynkowany. Wykończenie kosza jest drewniane.

Projektowana ilość koszy na śmieci: 2

**4.3 Nawierzchnia syntetyczna gumowa**

Nawierzchnie bezpieczne placów zabaw mają zadanie tłumić uderzenia zmniejszając i ograniczając ryzyko odniesienia obrażeń przez dzieci w wyniku upadku z urządzeń zabawowych.

Nawierzchnia powinna być wykonana w formie płytek o kształcie puzzli, o wymiarach 500x500x45.

Płytki gumowe EPDM są produkowane z granulatu gumowego związanego klejem poliuretanowym.

Warstwa zewnętrzna kolorowa wykonana jest z granulatu o minimalnej grubości 5 mm a dolna

część Płytek gumowych pozostaje czarna. Dolna część nawierzchni jest produkowana z SBR -

granulatu gumowego czystego, bez jakichkolwiek obcych domieszek w postaci tworzyw

sztucznych czy granulatów o innej jakości. Ważnym aspektem płytek musi być dobrze

przygotowany raster w dolnej części płytek (wyprofilowanie dolnej części płytki), który umożliwi

otrzymanie krytycznych wysokości upadku oraz posiada duży wpływ na stabilność płytki na

podłożu. Wyprofilowanie dolnej części płytek to 25 małych kwadratów (5x5), głębokość

wyprofilowania zmienia się wraz z poszczególnymi grubościami płytek bezpiecznych.

Elastyczne Płytki gumowe, muszą posiadać atesty zgodnie z wymaganiami dotyczącymi absorpcji

uderzeń i wstrząsów podczas upadku według standardów europejskich EN 1176 i EN 1177.

Zagospodarowanie terenu placem zabaw w Ramach Programu Radosna Szkoła

dla zadania pn. Budowa Placu Zabaw przy Szkole Podstawowej Nr 42 im. K. I Gałczyńskiego w Lublinie
Projekt budowlano- wykonawczy

Warstwa tłumiąca wykonana jest z wykorzystywaniem granulatu gumowego EPDM, który tworzy górną warstwę Płytek gumowych o minimalnej grubości 5 mm a dolna część Płytek gumowych pozostaje czarna.

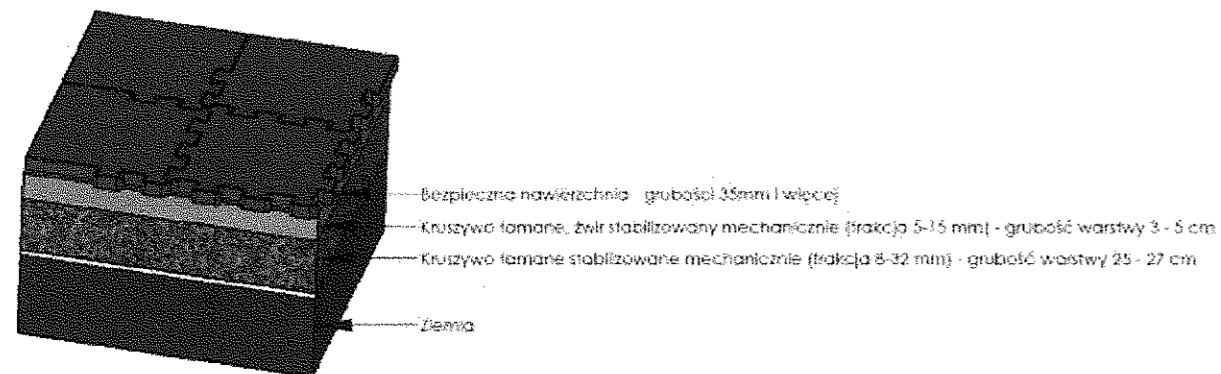
Całość ograniczona krawężnikami w kolorze czarnym o wymiarach 1000x250x40 produkowanymi z czarnego granulatu gumowego związanego kolorowym klejem polieuretanowym. Posadowione na ławie żwirowej, zagęszczonej.

Nawierzchnia bezpieczna musi spełniać wymagania normy PN-EN 1177-2008.

Minimalna grubość nawierzchni:

Wysokość swobodnego upadku	1,5 m	2 m	2,3 m	3,2 m
Grubość nawierzchni	30 mm	60 mm	80 mm	100 mm

Prawidłowe ułożenie płytek gumowych dla konstrukcja podłoża przepuszczalnego:



Korytowanie na głębokość min. 30,00cm, przy czym na nawierzchnie gumową przeznaczają się 35mm. Pozostała głębokość jest wypełniona żwirem łamanym stabilizowanym mechanicznie – gr. 3-5 cm o frakcji 5 – 15 mm, a wcześniej kruszywem łamanym stabilizowanym mechanicznie o gr. 25-27cm o frakcji 8-32 mm (schemat powyżej).

Powierzchnia pomarańczowa gumowa przewidziana do założenia wynosi 223,10 m².

4.4 Zieleń

Na terenie inwestycji przewiduje się - renowację trawnika po uszkodzeniach dokonanych po montażu urządzeń zabawowych. Dodatkowo w celu osłonięcia placu zabaw przed osobami z zewnątrz przewiduje się nasadzenie 44 szt. rośliny iglastej o nazwie Thuja odm. Szmargd.

Należy zwrócić uwagę na zastosowanie nasion trawy gatunku odpornego na suszę do wysiewu trawnika.

▪ Przygotowanie gleby

Najistotniejszym działaniem przed przystąpieniem do przygotowania terenu pod wysiew jest zbadanie próbki ziemi (w tym celu pobiera się ok. 1 kg ziemi i przekazuje do analizy, w celu ustalenia zawartości NPK). Po uzyskaniu niezbędnych informacji o zawartości NPK oraz próchnicy w zniwelowanej ziemi należy uzupełnić odpowiednio dobranym nawozem, przed przygotowaniem gleby po to, aby obróbka gleby umożliwiła przemieszczenie się nawozów do warstw głębszych (przy podorywce do 15 cm).

▪ Ziemia

Ziemia (gleba) przygotowana do zasiania trawy powinna być odpowiednio nawożona (ilość i typ nawozu oraz pH wynika z analizy gleby, którą można ponowić w przypadku wymagania przez glebę dużych dawek). Najlepiej użyć kompostu oraz nawozów sztucznych zależnie od składu gleby.

Dla zmniejszenia kwasowości gleby sypie się w okresie jesiennym odpowiednią ilość wapna, np. na 1 ha – 3000kg (na 1 m²/30 dkg) wapna palonego dawkowanego w przeciągu 2 lat. Wapnowanie gleby usuwa jej szkodliwą kwasowość i poprawia strukturę, czyniąc ją pulchną i przewiewną oraz wzmacnia nawierzchnię trawiastą.

▪ Sianie trawy

Najlepszym terminem do wysiewu trawy jest wiosna, a zwłaszcza kwiecień w tydzień po nawożeniu gleby i na drugi dzień po deszczu lub potencjalnym skropleniu nawierzchni. Również i w innej porze roku – od kwietnia do września jest możliwe sianie trawy przy odpowiedniej wilgotności powierzchni przeznaczonej pod trawnik. Siew jesienny jest niewskazany ze względu na możliwość wymarznienia młodej i słabo zakorzenionej trawy. Należy pamiętać, że glebę należy obsiać bezpośrednio po zbronowaniu i niwelacji terenu.

▪ Nasiona

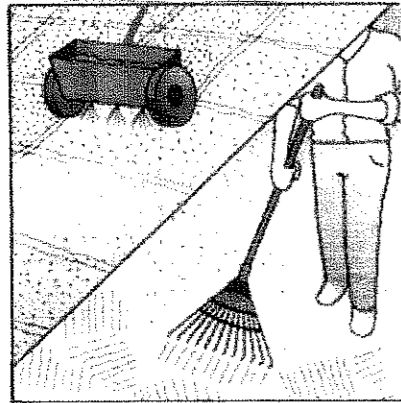
Dobór nasion zależy od gleby i funkcji nawierzchni. Ustalenia odpowiedniej dawki nawozów na powierzchnię trawiastą oraz wyboru rodzaju nasion trawy do siewu powinno się dokonywać w porozumieniu ze specjalistą – inżynierem ogrodnikiem.

Zagospodarowanie terenu placem zabaw w Ramach Programu Radosna Szkoła

dla zadania pn. Budowa Placu Zabaw przy Szkole Podstawowej Nr 42 im. K. I Gałczyńskiego w Lublinie

Projekt budowlano- wykonawczy

Do obsiania przygotowanej powierzchni trawą należy przystąpić nie wcześniej niż po upływie 7-10 dni od wysiewu nawozów mineralnych. Przed siewem trawy powierzchnię pod trawnik należy dokładnie wymodelować przy kołkach niwelacyjnych (siatka 5 x 5) oraz łatach poziomych. Zamodelowaną powierzchnię wałować walcem ręcznym o \varnothing 1 – 1,5 m i wadze 150 – 200 kg/mb. Po wałowaniu dokonać przeglądu równości powierzchni i podsypać ewentualne wklęsłości oraz zruszyć powierzchnię całego terenu lekko grabiami. Ponownie wysiać nasiona trawy. Siew powierzyć jednej osobie. Dla równomierności siewu trawnik oraz przygotowaną ilość nasion podzielić na równe 4 części. Przykrycie nasion za pomocą kolczatek. Kolczatkować dwukrotnie („na krzyż”).

**▪ Podlewanie**

Nowy trawnik (w okresie kiełkowania) należy obficie polewać rozpyloną wodą z hydrantu, za pomocą deszczowni lub ręcznie polewaczką, gdyż brak deszczu i silne promieniowanie słoneczne mogą zniszczyć lub osłabić rośnięcie trawy. W trzy do czterech tygodni po zasiewie, świeży trawnik powinno się nawozić głównie saletrą (wapniową lub sodową) w ilości około 10g/ 1m².

▪ Nawożenie

Dobrze zakorzeniona trawa ulega zniszczeniu na skutek nasilenia ruchu. W efekcie na trawniku powstaje wydeptane klepisko. Dlatego ważne jest, aby czas użytkowania nawierzchni trawiastej nie przekraczał 2 -3 godzin dziennie, gdyż w przeciwnym przypadku trawa zostaje całkowicie zniszczona, czemu nie będzie mogła zapobiec nawet najlepsza konserwacja. W miejscach wydeptanych należy przewidzieć tzw. „łatanie” nawierzchni trawiastej poprzez zasiewanie. Przed położeniem darni należy posypać podkład mączką kostną w ilości 50g/1m².

▪ Uwagi

Najkorzystniejszą formą zakładania trawnika jest ułożenie gotowej darni, która eliminuje sporo prac

Zagospodarowanie terenu placem zabaw w Ramach Programu Radosna Szkoła

dla zadania pn. Budowa Placu Zabaw przy Szkole Podstawowej Nr 42 im. K. I Gałczyńskiego w Lublinie
Projekt budowlano- wykonawczy

wstępnych tradycyjnego zakładania trawnika. Pozostaje wówczas tylko podlewanie. Należy jednak nie zapominać o wcześniejszym wapnowaniu gleby o wysokim pH.

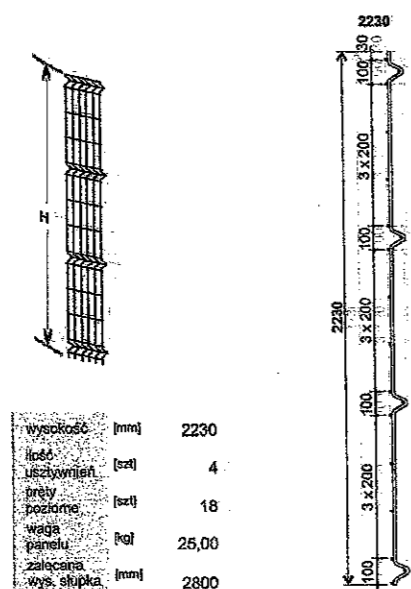
▪ Nasadzenia

Nasadzanie Thuji co 0,80m w ilości 44 sztuk. Sadzi w doły o rozmiarach dwukrotnie większych niż bryła korzeniowa. Zastosować glebę urodzajną.

4.5 Ogrodzenie

Przewiduje się ogrodzenia metalowe, panelowe o wysokości 2,20m z dwóch stro, przym strona zachodnia zostanie mocowana do słupka istniejącego ogrodzenia. Kotwienie słupków na głębokość 1,20 m zgodnie ze strefa przemarzania.

Całkowita długość ogrodzenia wynosi 40,60mb.



Wejście poprzez 1 furtkę o szerokości 1,00 m. Furka otwierania do wewnątrz.

10. Tabelaryczny bilans terenu inwestycji

Powierzchnia terenu inwestycji placu zabaw wynosi	500,00 m ²
w tym :	
• powierzchnia wymagająca wymiany nawierzchni	223,00 m ²
• nawierzchnia niebieska	50,57 m ²
• trawnik	226,34 m ²

Zagospodarowanie terenu placem zabaw w Ramach Programu Radosna Szkoła

dla zadania pn. Budowa Placu Zabaw przy Szkole Podstawowej Nr 42 im. K. I Gałczyńskiego w Lublinie

Projekt budowlano- wykonawczy

przy czym trawnik to powierzchnia 181,00 m²,

natomiast rośliny – Thuja Szmargd w ilości 44 sztuk to powierzchnia 45,50 m²

11. Dane informujące o wpisie do rejestru zabytków lub ochronie na podstawie ustaleń MPZP

Działka, na której jest przewidziana projektowana inwestycja zgodnie z MPZP nie podlega ochronie i nie jest wpisana do rejestru zabytków.

12. Dane określające wpływ eksploatacji górniczej na działkę.

Obiekt nie znajduje się w granicach terenu eksploatacji górniczej.

13. Informacje i dane o charakterze i cechach istniejących i przewidywanych zagrożeń dla środowiska

Nie przewiduje się zagrożeń dla środowiska oraz higieny i zdrowia użytkowników projektowanych obiektów w związku z projektowaną inwestycją.

OPRACOWAŁ:

mgr inż. arch. Katarzyna Kalińska

mgr inż. Katarzyna Kalińska
architekt maj 2011
upr.bud.nr 151/PW/91

Zagospodarowanie terenu placem zabaw w Ramach Programu Radosna Szkoła

dla zadania pn. Budowa Placu Zabaw przy Szkole Podstawowej Nr 42 im. K. I Gałczyńskiego w Lublinie
Projekt budowlano- wykonawczy

Poznań, dnia 21.05.2011

OŚWIADCZENIE

Oświadczamy, że projekt budowlano - wykonawczy w ramach zadania „Zagospodarowanie terenu placem zabaw w Ramach Programu Radosna Szkoła ” Przy Szkole Podstawowej NR nr 42 im. K. I Gałczyńskiego ul. Rycerska 9, Lublin został wykonany zgodnie z obowiązującymi przepisami i zasadami wiedzy technicznej oraz z zasadami i założeniami programu rządowego „Radosna Szkoła”.

Projektant: **Katarzyna Kalińska nr upr. 151/PW/91**

mgr Inż. Katarzyna Kalińska
architekt
upr.bud.nr 151/PW/91

Zagospodarowanie terenu placem zabaw w Ramach Programu Radosna Szkoła

dla zadania pn. Budowa Placu Zabaw przy Szkole Podstawowej Nr 42 im. K. I Gałczyńskiego w Lublinie

Projekt budowlano- wykonawczy

II. CZĘŚĆ GRAFICZNA

PZT – 01	Projekt zagospodarowania terenu	1 : 500
PZT – 02	Projekt zagospodarowania terenu	1 : 200
PZU – 03	Rozmieszczenie urządzeń	1 : 100
PZ – 01	Zestaw Zabawowo-sprawnościowy	
PZ – 02	Zestaw Zabawowo-sprawnościowy	
PZ – 03	Huśtawka na sprężynie Kiwak	
PZ – 04	Huśtawka Wagowa	
PZ – 05	Huśtawka Wahadłowa dla dzieci od 6 do 12 lat	
PZ - 06	Regulamin placu zabaw	
Ł – 01	Ławka z oparciem	
K – 01	Kosz na śmieci	
O – 01	Ogrodzenie	
O – 02	Ogrodzenie	
PN – 1	Nawierzchnia detal	

PROJEKT ZAGOSPODAROWANIA TERENU

SP 42 im. K.I. Gałczyńskiego w Lublinie

SKALA 1:200

strefa bezpieczeństwa
nawierzchnia gumowa

nawierzchnia typu tartan - syntetyczna

strefa zielona

LEGENDA:

- 1 zestaw zabawowo-sprawnościowy
- 2 zestaw zabawowo-sprawnościowy
- 3 huśtawka wahadłowa
- 4 huśtawka na spęźnie
- 5 huśtawka
- 6 zestaw
- 7 regular
- 8 ławki

godniono pod względem wymagań higienicznych i zdrowotnych bez zastrzeżeń - z zastrzeżeniami

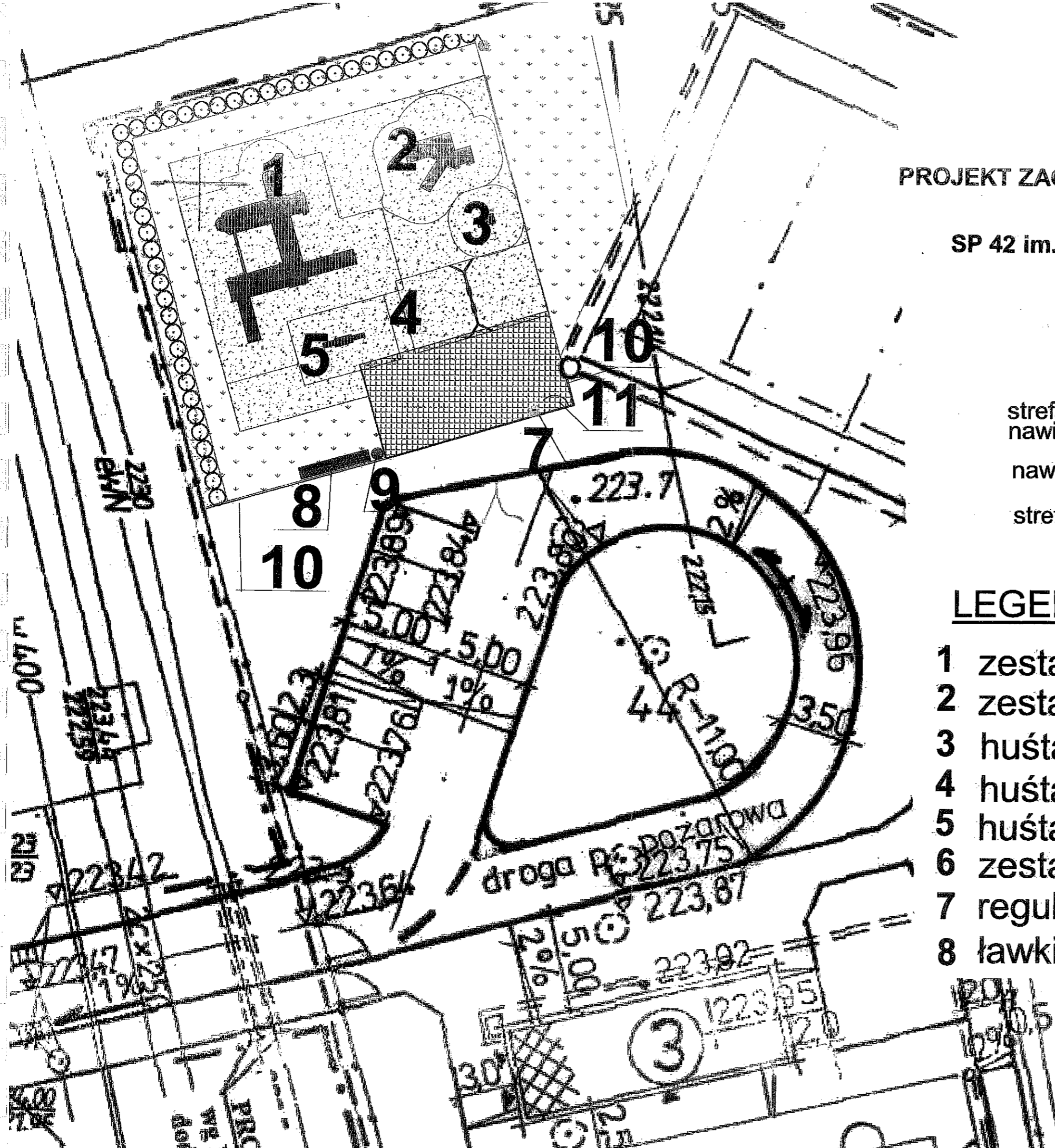
mgr inż. Katarzyna Kalińska
Data: 6.06.11
327

Zaprojektowano pod względem zgodności z przepisami bezpieczeństwa i higieny pracy oraz wymaganiami ergonomii:

- 1) bez zastrzeżeń
- 2) z zastrzeżeniami wymienionymi w załączniku

inż. Józef Modrzyk
Data: 03.06.2011
Podpis: [Signature]

Projektowanie i Aranżacja Terenów Zieleni GREENPLUS ul. Franciszka Strzyńskiego 17 A/B 60-688 Poznań Tel. 0-616 703 710, 0-61 822 35 63 Kom. 0- 698 521 876 Fax. 0-61 822 35 63 greenplus@greenplus.pl NIP: 786-100-11-28 REGON: 639952272	
Inwestor: Gmina Lublin Plac Króla Wł. Łokietka 1, 20-109 Lublin	Skala: 1 : 200
Inwestycja: Budowa placu zabaw w Ramach programu Radosna Szkoła Szkoła Podstawowa nr 42 im. K. I Gałczyńskiego ul. Rycerska 9, 20-552 Lublin	Data: 21.05.2011
Obiekt: Plac zabaw	Nr rys.: PZT - 02
Stadium: Projekt budowlano - wykonawczy	Branża: Architektura
Temat rysunku: Projekt zagospodarowania terenu placem zabaw	
Projektował: mgr inż. arch. Katarzyna Kalińska Nr uprawnień 151/PW/91	



PROJEKT BUDOWLANY I WYKONAWCZY

DROGI DOJAZDOWE I DO PROJ. BOISK ORLIK 2012 oraz DROGI POŻAROWE

DZIAŁ PROJEKT ZAGOSPODAROWANIA TERENU SP 42 im. K.I. Gałczyńskiego w Lublinie

SKALA 1 : 500



- strefa bezpieczeństwa - nawierzchnia gumowa
- nawierzchnia typu tartan - syntetyczna
- strefa zielona

LEGENDA:

- zestaw zabawowo-sprawnościowy
- zestaw zabawowo-sprawnościowy
- huśtawka wahadłowa
- huśtawka na sprężynie
- huśtawka ważka
- zestaw sprawnościowy
- regulamin placu zabaw
- ławki

OZNACZENIA :

- 223,21 RZĘD
- 223,40 RZĘD
- PROJEKTOWANY CHODNIK - KOSTKA BETONOWA WIBROPRASOWANA
- PROJEKTOWANY CHODNIK - KOSTKA BETONOWA WIBROPRASOWANA
- KIERUNEK SPŁYWU WÓD OPADOWYCH
- SPADKI POPRZECZNE 224.2
- PROJ. WPI
- ISTNIEJĄC

Zgodzono pod względem wymagań higienicznych i z wyjątkiem bez zastrzeżeń - z ...

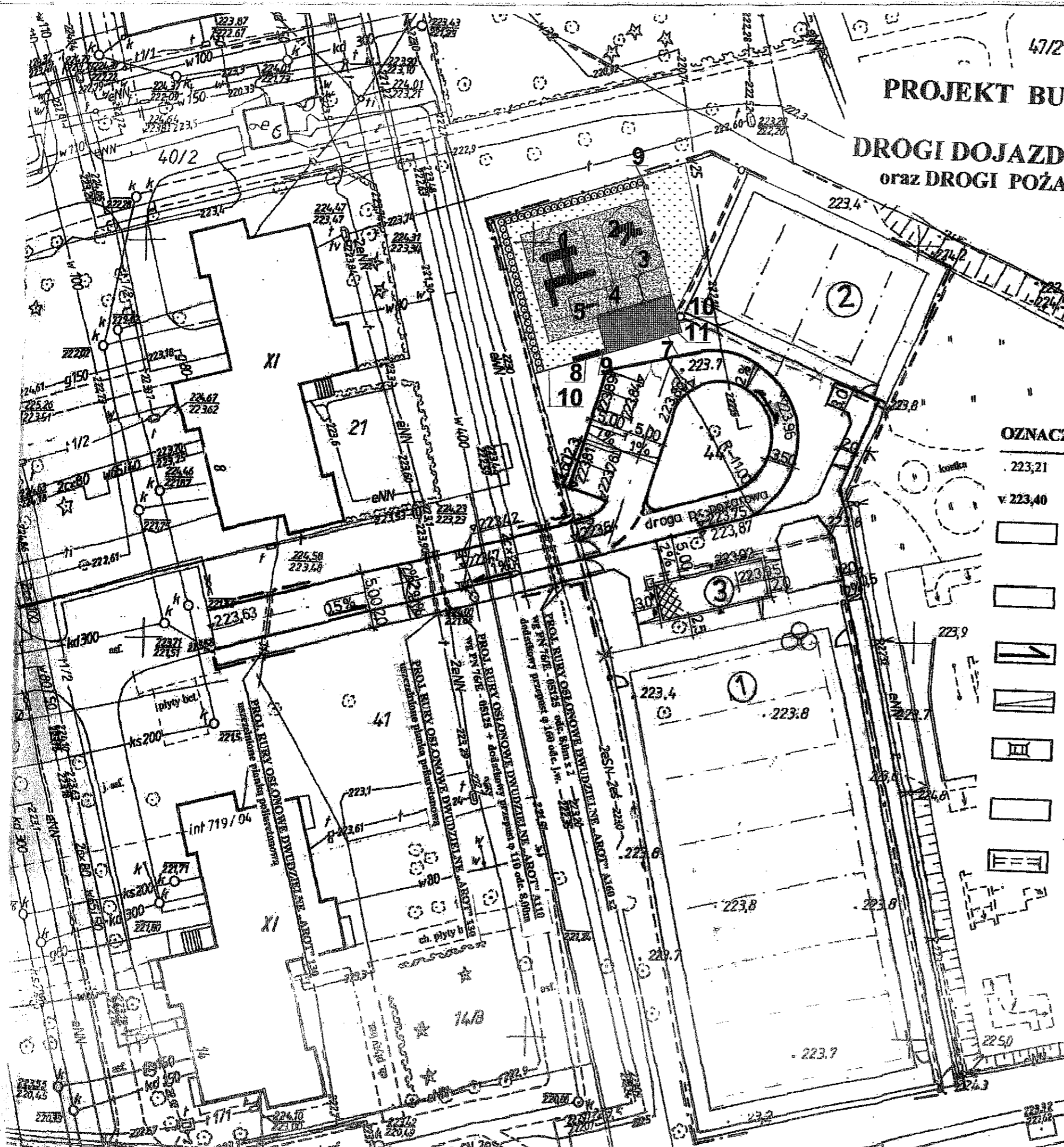
6.06.11.
321
inż. Józef Modrzyk

Zaprojektowano pod względem zgodności z przepisami bezpieczeństwa i higieny pracy oraz wymaganiami ergonomii:

- z zastrzeżeniami
- z zastrzeżeniami wymienionymi w załączniku nr 1

inż. Józef Modrzyk
Rzecznik ds. spraw bezpieczeństwa i higieny pracy
GIP 332/99 w grupach
1.1, 1.2, 1.3, 1.4
Mosina, ul. Czarnokurza 26
tel. 0 602 34 91 96

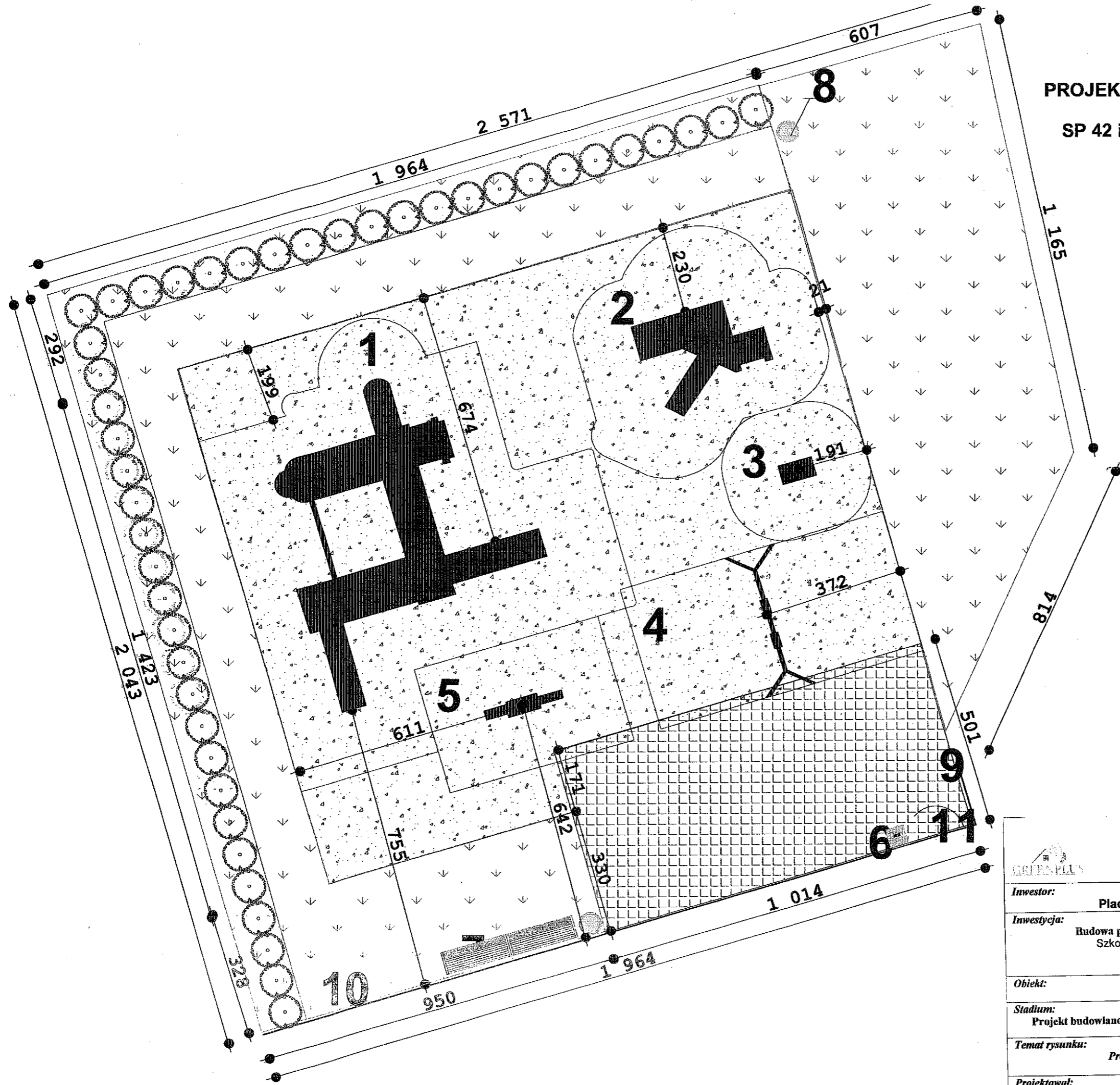
Projektowanie i Aranżacja Terenów Zieleni GREENPLUS ul. Franciszka Strzyńskiego 17 A/8 60-688 Poznań Tel. 0-616 703 710, 0-61 822 35 63 Kom. 0- 698 521 876 Fax. 0-61 822 35 63 greenplus@greenplus.pl NIP : 786-100-11-28 REGON : 639952272		Skala: 1 : 500
Inwestor:	Gmina Lublin Plac Króla Wł. Łokietka 1, 20-109 Lublin	
Inwestycja:	Budowa placu zabaw w ramach programu Radosna Szkoła Szkoła Podstawowa nr 42 im. K. I Gałczyńskiego ul. Rycerska 9, 20-552 Lublin	
Obiekt:	Plac zabaw	Data: 21.05.2011
Stadium:	Projekt budowlano - wykonawczy	Branża: Architektura
Temat rysunku:	Projekt zagospodarowania terenu placem zabaw	Nr rys.: PZT - 01
Projektował:	mgr inż. arch. Katarzyna Kalińska Nr uprawnień 151/PW/91	

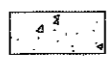
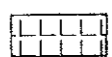
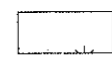


PROJEKT ZAGOSPODAROWANIA TERENU

SP 42 im. K.I. Gałczyńskiego w Lublinie

SKALA 1 : 100

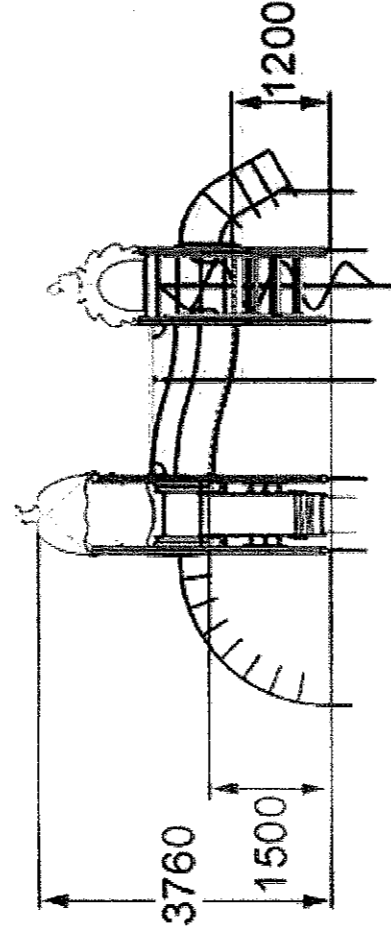
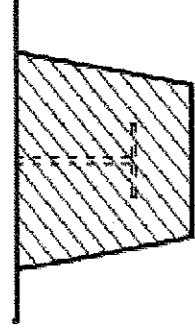
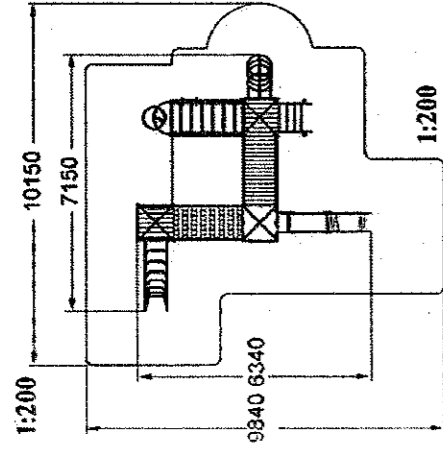


-  strefa bezpieczeństwa nawierzchnia gumowa
-  nawierzchnia syntetyczna
-  strefa zielona

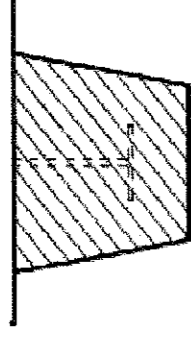
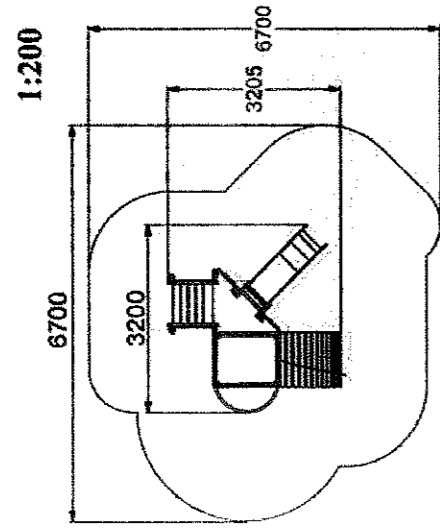
LEGENDA:


- 1 zestaw zabawowo-sprawnościowy
- 2 zestaw zabawowo-sprawnościowy
- 3 huśtawka wahadłowa
- 4 huśtawka na sprężynie
- 5 huśtawka ważka
- 6 regulamin placu zabaw
- 7 ławka
- 8 kosz na śmieci
- 9 początek ogrodzenia
- 10 ogrodzenie
- 11 furka

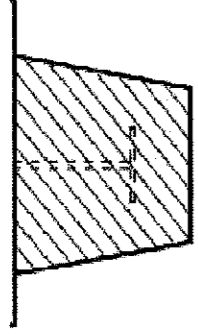
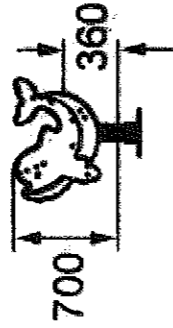
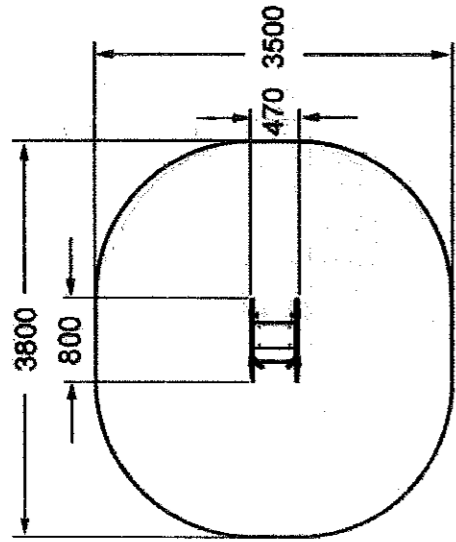
Projektowanie i Aranżacja Terenów Zieleni GREENPLUS ul. Franciszka Stróżyńskiego 17 A/8 60-688 Poznań Tel. 0-616 703 710, 0-61 822 35 63 Kom. 0- 698 521 876 Fax. 0-61 822 35 63 greenplus@greenplus.pl NIP : 786-100-11-28 REGON : 639952272		
Investor:	Gmina Lublin Plac Króla Wł. Łokietka 1, 20-109 Lublin	Skala: 1 : 100
Investycja:	Budowa placu zabaw w Ramach programu Radosna Szkoła Szkoła Podstawowa nr 42 im. K. I Gałczyńskiego ul. Rycerska 9, 20-552 Lublin	
Obiekt:	Plac zabaw	Data: 21.05.2011
Stadium: Projekt budowlano - wykonawczy	Branża: Architektura	
Temat rysunku:	Projekt zagospodarowania terenu placem zabaw	Nr rys.: PZT - 03
Projektował:	mgr inż. arch. Katarzyna Kalińska Nr uprawnień 151/PW/91	




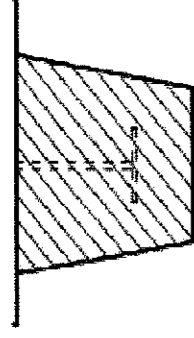
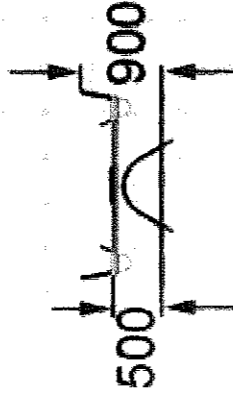
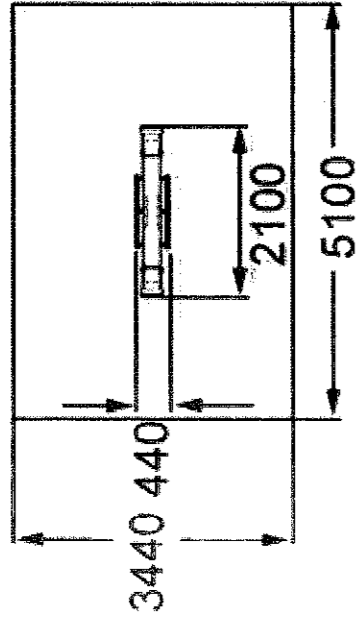
Projektowanie i Aranżacja Terenów Zieleni GREENPLUS ul. Franciszka Strozyskiego 17 A/B 60-688 Poznań Tel. 0-616 703 710, 0-61 822 35 63, Kom. 0- 698 521 876, Fax. 0-61 822 35 63 greenplus@greenplus.pl NIP : 786-100-11-28 REGON : 639952272	
Inwestor: Gmina Lublin, Plac Króla Władysława Łokietka 1, 20 – 109 Lublin Inwestycja: „RADOSNA SZKOŁA” na terenie Szkoły Podstawowej na terenie Szkoły Podstawowej nr 42 im. K. I Gałczyńskiego w Lublinie Obiekt: Plac Zabaw przy Szkole Podstawowej Nr 42 w Lublinie	Skala: -
Stadium: <i>Branża</i> Projekt budowlano- wykonawczy <i>Mała architektura</i> Temat rysunku: Zestaw Zabawowo-sprawnościowy Projektował: <i>Sprawdził:</i> Hanna Byczkowska <i>Katarzyna Kalińska</i> Nr Dypłomu: <i>My</i> Upr. Bud. Nr: 2942/83 <i>151/PW/91</i>	Data: 05.2011r. Nr rys.: PZ-01





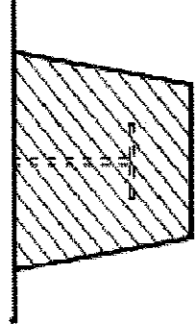
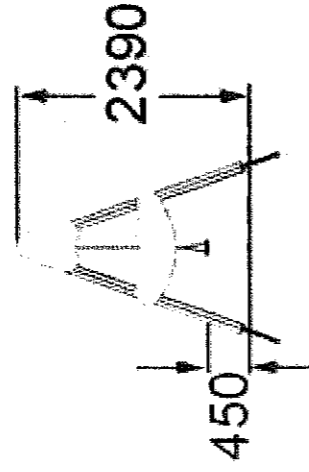
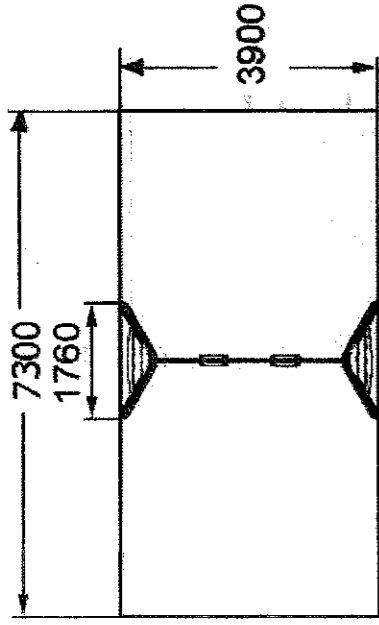
 <p>Projektowanie i Aranżacja Terenów Zieleni GREENPLUS ul. Franciszka Strzyńskiego 17A/B 60-688 Poznań Tel. 0-616 703 770, 0-61 822 35 63, Kom. 0- 698 521 876, Fax. 0-61 822 35 63 greenplus@greenplus.pl NIP : 786-100-11-28 REGON : 639952272</p>		Skala: -
<p>Inwestor: Gmina Lublin, Plac Króla Władysława Łokietka 1, 20 – 109 Lublin Inwestycja: „RADOSNA SZKOŁA” na terenie Szkoły Podstawowej na terenie Szkoły Podstawowej nr 42 im. K. I Gałczyńskiego w Lublinie</p>		
<p>Obiekt: Plac Zabaw przy Szkole Podstawowej Nr 42 w Lublinie</p>		Data: 05.2011r.
<p>Stadium: Branża Projekt budowlano- wykonawczy Małą architektura</p>		
<p>Temat rysunku: Zestaw Zabawowo-sprawnościowy</p>		
<p>Projektował: Sprawdził: Hanna Byczkowska Katarzyna Kalińska Nr. Dypłomu: Upr. Bud. Nr: 2942/83 151/PW/91</p>		Nr rys.: PZ- 02




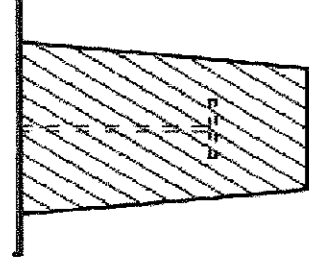
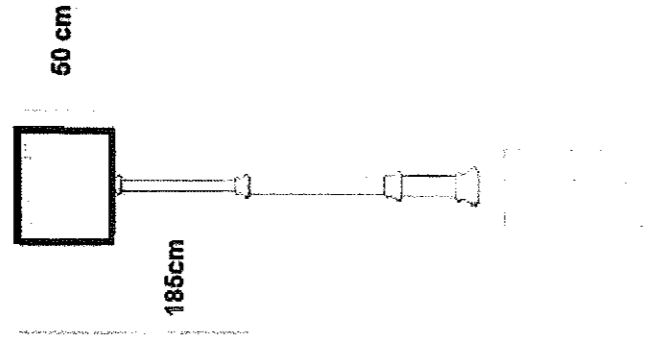
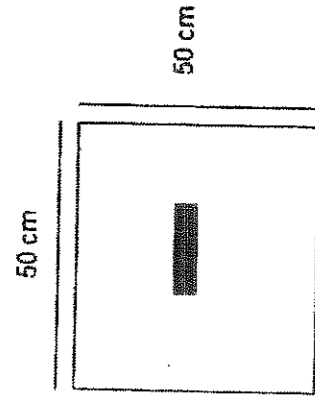
 Projektowanie i Aranżacja Terenów Zieleni GREENPLUS ul. Franciszka Strzyńskiego 17 A/B 60-688 Poznań Tel. 0-616 703 710, 0-61 822 35 63, Kom. 0- 698 521 876, Fax. 0-61 822 35 63 greenplus@greenplus.pl NIP : 786-700-11-28 REGON : 639852272		Skala:	-
Inwestor: Gmina Lublin, Plac Króla Władysława Łokietka 1, 20 – 109 Lublin Inwestycja: „RADOSNA SZKOŁA” na terenie Szkoły Podstawowej na terenie Szkoły Podstawowej nr 42 im. K. I Gałczyńskiego w Lublinie		Skala:	-
Obiekt: Plac Zabaw przy Szkole Podstawowej Nr 42 w Lublinie Stadium: Branża: <i>Mała architektura</i>		Data:	05.2011r.
Temat rysunku: <i>Hustawka na sprężynie Kiwak</i> Projektował: Hanna Byczkowska		Nr rys.:	PZ-03
Nr Dyplomu: 2942/83		Upr. Bud. Nr:	151/PW/91




 Projektowanie i Aranżacja Terenów Zieleni GREENPLUS ul. Franciszka Strzyńskiego 17 A/B 60-688 Poznań Tel. 0-616 703 710, 0-61 822 35 63, Kom. 0- 698 521 876, Fax. 0-61 822 35 63 greenplus@greenplus.pl NIP : 786-100-11-28 REGON : 639952272	
Inwestor: Gmina Lublin, Plac Króla Władysława Łokietka 1, 20 – 109 Lublin Inwestycja: „RADOSNA SZKOŁA” na terenie Szkoły Podstawowej na terenie Szkoły Podstawowej nr 42 im. K. I Gałczyńskiego w Lublinie	Skala: -
Stadium: Plac Zabaw przy Szkole Podstawowej Nr 42 w Lublinie Projekt budowlano-wykonawczy Temat rysunku: <i>Hustawka Wągowa</i>	Data: 05.2011r.
Projektant: Hanna Byczkowska Nr Dyplomu: 2942/83	Nr rys.: PZ-04
Sprawdził: Katarzyna Kalitńska Upr. Bud. Nr: 151/PW/91	
Branża <i>Mała architektura</i>	



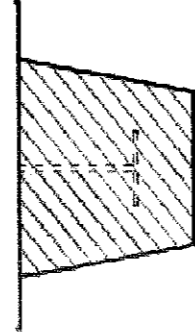
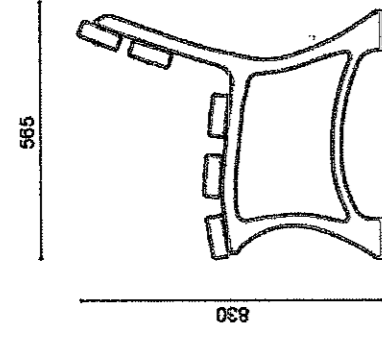
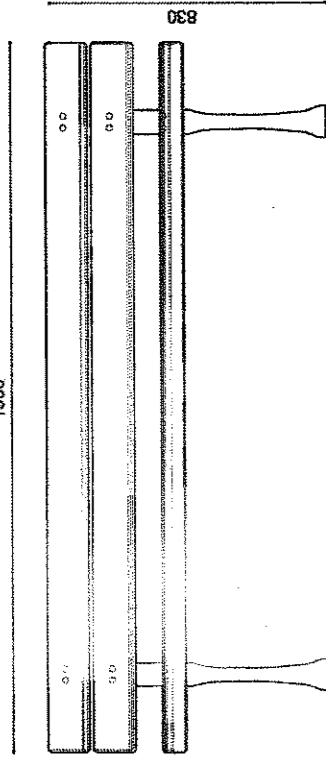
 Projektowanie i Aranżacja Terenów Zieleni GREENPLUS ul. Franciszka Strzyńskiego 17 A/8 60-688 Poznań Tel. 0-616 703 710, 0-61 822 35 63, Kom. 0- 698 521 876, Fax. 0-61 822 35 63 greenplus@greenplus.pl NIP : 786-700-11-28 REGON : 639952272		Skala:	-
Inwestor: Gmina Lublin, Plac Króla Władysława Łokietka 1, 20 – 109 Lublin Inwestycja: „RADOSNA SZKOŁA” na terenie Szkoły Podstawowej na terenie Szkoły Podstawowej nr 42 im. K. I Gałczyńskiego w Lublinie Obiekt: Plac Zabaw przy Szkole Podstawowej Nr 42 w Lublinie		Data:	05.2011r.
Stadium: Projekt budowlano-wykonawczy Temat rysunku: Hałstawa Wahałtowa		Branża	Mała architektura
Projektował: Hanna Byczkowska Nr Dyplomu: 2942/83		Sprawdził:	Katarzyna Kalinska Upr. Bud. Nr: 151/PW/91
		Nr rys.:	PZ-05




mocowanie tablicy informacyjnej
poprzez kotwienie w gruncie

 Projektowanie i Aranżacja Terenów Zieleni GREENPLUS ul. Franciszka Śródzińskiego 17 A/8 60-688 Poznań Tel. 0-616 703 710, 0-61 822 35 63, Kom. 0- 698 521 876, Fax. 0-61 822 35 63 greenplus@greenplus.pl NIP : 786-100-11-28 REGON : 639952272	
Investor: Gmina Lublin, Plac Króla Władysława Łokietka 1, 20 – 109 Lublin	Skala:
Investycja: „RADOSNA SZKOŁA” na terenie Szkoły Podstawowej na terenie Szkoły Podstawowej nr 42 im. K. I Gałczyńskiego w Lublinie	
Obiekt: Plac Zabaw przy Szkole Podstawowej Nr 42 w Lublinie	Data: 05.2011r.
Stadium:	Nr rys.:
Projekt budowlano-wykonawczy Branża <i>Mała architektura</i>	PZ-06
Temat rysunku: <i>Regulamin placu zabaw</i>	
Projektował: <i>Hanna Byczkowska</i>	Sprawdził: <i>Katarzyna Kalinska</i>
Nr Dypłomu: <i>2942/83</i>	Upr. Bud. Nr: <i>151/PW/91</i>

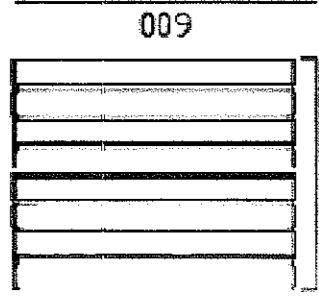
1950



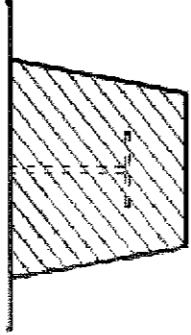
mocowanie ławek poprzez kotwy

 Projektowanie i Aranżacja Terenów Zieleni GREENPLUS ul. Franciszka Stróżyńskiego 17 A/B 60-688 Poznań Tel. 0-616 703 710, 0-61 822 35 63, Kom. 0- 698 521 876, Fax. 0-61 822 35 63 greenplus@greenplus.pl NIP : 786-100-11-28 REGON : 639952272	
Inwestor: Gmina Lublin, Plac Króla Władysława Łokietka 1, 20 – 109 Lublin	Skala: ...
Inwestycja: „RADOSNA SZKOŁA” na terenie Szkoły Podstawowej na terenie Szkoły Podstawowej nr 42 im. K. I Gałczyńskiego w Lublinie	
Obiekt: Plac Zabaw przy Szkole Podstawowej Nr 42 w Lublinie	Data: 05.2011r.
Studium: Projekt budowlano -wykonawczy	Branża: Mała architektura
Temat rysunku: Ławka z oparciem	Nr rys.: L - 01
Opracował: Hanna Byczkowska	Projektował: Katarzyna Kalińska
Nr Działu: 2942/83	Upr. Bud. Nr: 151/PWW/91

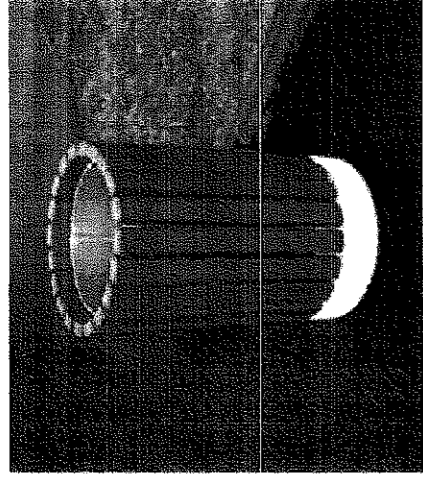
420



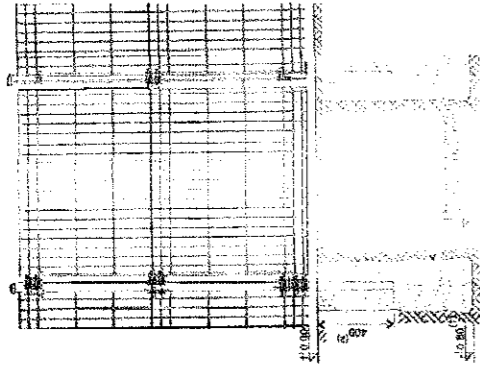
009



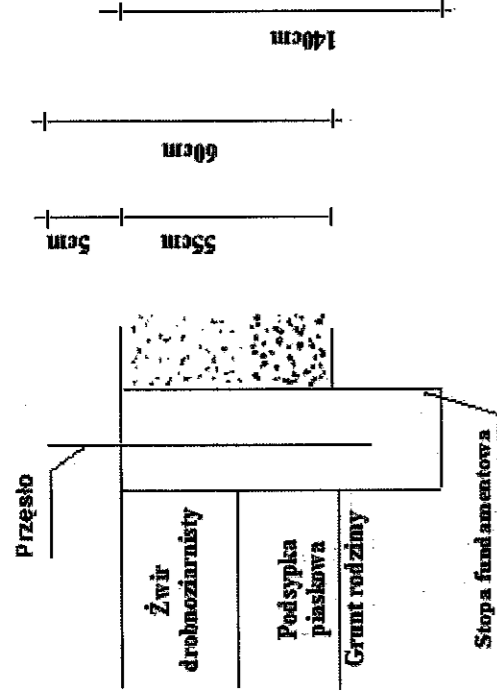
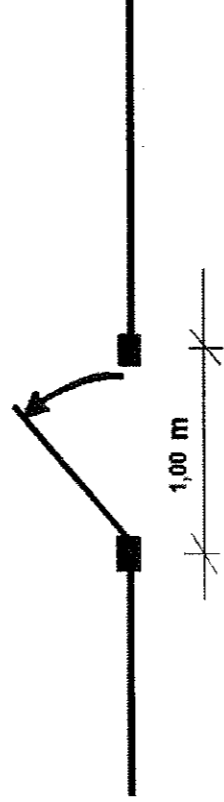
mocowanie koszy poprzez kotwy




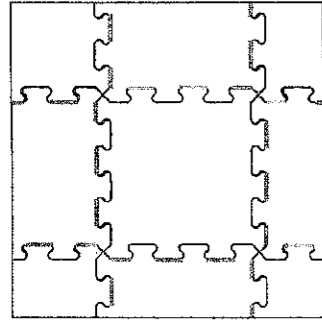
Projektowanie i Aranzacja Terenów Zieleni GREENPLUS ul. Franciszka Stróżyńskiego 17 A/8 60-688 Poznań Tel. 0-616 703 710, 0-61 822 35 63, Kom. 0- 698 521 876, Fax. 0-61 822 35 63 greenplus@greenplus.pl NIP : 786-100-11-28 REGON : 639952272	
Investor: Gmina Lublin, Plac Króla Władysława Łokietka 1, 20 – 109 Lublin Investycja: „RADOSNA SZKOŁA” na terenie Szkoły Podstawowej na terenie Szkoły Podstawowej nr 42 im. K. I Galszyńskiego w Lublinie	Skala: ...
Obiekt: Plac Zabaw przy Szkole Podstawowej Nr 42 w Lublinie Stadium:	Data: 05.2011r.
Projekt budowlano -wykonawczy Temat rysunku:	Nr rys.: K - 01
Kosz na śmieci Opracował: Hanna Byczkowska Nr Dypłomu: 2942/83	Projektował: Katarzyna Kalińska Upr. Bud. Nr: 151/PW/91
Bratza Mała architektura	



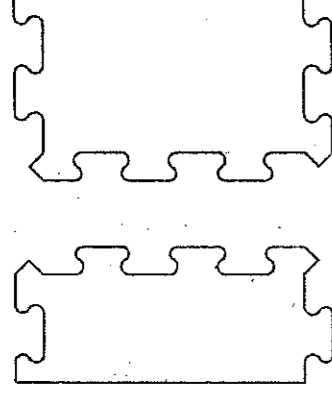
PLAC ZABAW



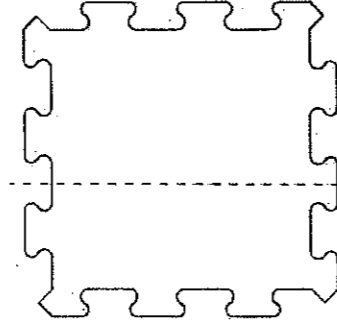
 Projektowanie i Aranżacja Terenów Zieleni GREENPLUS ul. Franciszka Śrożyńskiego 17 A/B 60-688 Poznań Tel. 0-616 703 710, 0-61 822 35 63, Kom. 0- 698 521 876, Fax: 0-61 822 35 63 greenplus@greenplus.pl NIP : 786-100-11-28 REGON : 639952272	
Inwestor: Gmina Lublin, Plac Króla Władysława Łokietka 1, 20 – 109 Lublin Inwestycja: „RADOSNA SZKOŁA” na terenie Szkoły Podstawowej na terenie Szkoły Podstawowej nr 42 im. K. I Gałczyńskiego w Lublinie	Skala:
Stadium: Projekt: budowlano- wykonawczy Temat rysunku: Ogrodzenie	Data: 05.2011r.
Obiekt: Plac Zabaw przy Szkole Podstawowej Nr 42 w Lublinie Branża: Mała architektura	Nr rys.: 0 - 02
Projektował: Hanna Byszczkowska Nr Dyplomu: 2942/83	Sprawdził: Katarzyna Kalinska Upr. Bud. Nr: 151/P /91




Zalecana procedura nanoszenia kleju poliuretanowego na boki Płytek gumowych (klej poliuretanowy jest oznaczony kolorem zielonym).



Przecięta Płytką gumowa w kształcie Puzzle.



Zalecany sposób cięcia Płytek gumowych w kształcie Puzzle.

		Projektowanie i Aranżacja Terenów Zieleni GREENPLUS ul. Franciszka Strzyńskiego 17 A/B 60-688 Poznań Tel. 0-616 703 710, 0-61 822 35 63, Kom. 0- 698 521 876, Fax. 0-61 822 35 63 greenplus@greenplus.pl NIP : 786-100-11-28 REGON : 639952272	
Inwestor: Gmina Lublin, Plac Króla Władysława Łokietka 1, 20 – 109 Lublin		Skala: -	
Inwestycja: „RADOSNA SZKOŁA” na terenie Szkoły Podstawowej na terenie Szkoły Podstawowej nr 42 im. K. I Gałczyńskiego w Lublinie			
Obiekt: Plac Zabaw przy Szkole Podstawowej Nr 42 w Lublinie		Data: 05.2011r.	
Stadium:	Branża:		
Projekt budowlano- wykonawczy	Mada architektura		
Temat rysunku: Nawierzchnia detal			
Projektował: Hanna Byczkowska	Sprawdził: Katarzyna Kubińska		
Nr Dypłomu: 2942/83	Upr. Bud. Nr: 151/PW/91	Nr rys.: PN- I	

ZAŁĄCZNIKI

URZĄD MIASTA LUBLIN

Wydział Geodezji

LUBLIN dn. 2011-05-27

20-071 Lublin
ul. Wieniawska 14WOJEW. : LUBELSKIE
GMINA : LUBLIN
OBREB : 30-RURY WIZYTOKOWSKIENr rej. grunt.: G.608-1
Nr rej. K.W. : DZ.U.WL.NR37/10:PZ.821 (2010-04-30) GG.GT2/LUB-4524/94
GGN05.1.4.72240/SZ-42/03 (2003-07-07) KW 241521 (2005-11-30)

WYPIS Z REJESIRU GRUNTÓW I BUDYNKÓW

LP= 1 GMINA LUBLIN
20-071 LUBLIN
ul. Wieniawska 14
WŁAŚCICIEL
GR.REJ.= 04.2
LP= 2 SZKOŁA PODSTAWOWA NR 42 IM.K.I.GALCZYŃSKIEGO
20-552 LUBLIN
ul. Rycerska 9
TRWAŁY ZARZĄD
GR.REJ.= 04.2Dokument niniejszy jest wypisem
z opisowych danych ewidencji gruntów
i budynków, wydany przez Urząd Miasta
Lublin, Wydział Geodezji, nie przeznaczony
do dokonania wpisu w księdze wieczystej.

NUMER	BLIŻSZE OKREŚLENIE POŁOŻENIA	NR KONT.	KLASA	POWIERZCHNIA
MAPY	DZIAŁKI	Rodz.	UŻYT.	UŻYTKÓW I DZIAŁKI
Dowód ZMIANY i data ZMIANY		UŻYT.		
2	19 ul. Rycerska 9 Budynek: SZKOŁA PODSTAWOWA (nr0030.AR.2.19.1.RUD) Adres: ul. Rycerska 9 Podstawowe informacje: kondygnacje nadziemne: 2.0, podziemne: 1 Suma pow. użytkowych-lokali: ... 2293,00m ² Rok budowy: 1994, ostatniej modernizacji: BRAK			0.6019
	353P/2010 dt.2010/01/05	5004-BI		0.6019
Powierzchnia JEDNOSTKI REJESTROWEJ=				0.6019

Z up. PREZYDENTA MIASTA

Stanisław Miziołek-Arteniuk
Inspektor Wydziału GeodezjiKampania i Aranżacja
Firma "GREENPLUS"
ul. Strzyńskiego 17A/B
60-600 Poznań
REGON 639952272Potwierdzam
zgodność
z oryginałemKampania i Aranżacja
Firma "GREENPLUS"
ul. Strzyńskiego 17a/8
60-600 Poznań
tel 6698 521 876

Greenplus

Od: "sp42" <sp42@um.lublin.pl>
Do: "Greenplus" <greenplus@greenplus.pl>
Wysłano: 3 czerwca 2011 12:40
Temat: RE: Radosna szkoła

Witam,
Potwierdzam propozycję zamiany.

Genowefa Kalitka

Szkoła Podstawowa nr 42
im. K.I.Gałczyńskiego
ul. Rycerska 9
20-552 Lublin
tel. 81/536-01-10
fax 81/536-01-16
sp42@um.lublin.pl
NIP 712-11-41-861

From: Greenplus [mailto:greenplus@greenplus.pl]
Sent: Friday, June 03, 2011 11:52 AM
To: sp42@um.lublin.pl
Subject: Radosna szkoła

W zamain za steki cos za huśtawkę na sprezynie.

Hanna Byczkowaka

Informacja programu ESET NOD32 Antivirus, wersja bazy sygnatur wirusow 6175
(20110602)

Wiadomosc zostala sprawdzona przez program ESET NOD32 Antivirus.
<http://www.eset.pl> lub <http://www.eset.com>

Wielobranie i Arondacja
Spółka z ograniczoną odpowiedzialnością "GREENPLUS"
60-688 Poznań, ul. Stróżyńskiego 17a/8
IP 789-100-11-28 REGON 639952272
Potwierdzam
zgodność
z oryginałem

mgr inż. HANNA BYCZKOWSKA
ul. Stróżyńskiego 17a/8
60-688 Poznań
tel 0698 521 876

LUBLIN dn. 2011-06-27

20-071 Lublin

ul. Wieniawska 14
 WOJEW. : LUBELSKIE
 GMINA : LUBLIN
 OBRĘB : 30-RURY WIZYTKOWSKIE

Nr rej. grunt.: G.627-1
 Nr Rep. K.W. : DZ.U.WL.NR37/10:PZ.821 (2010-04-30) GG.GT2/LUB-4557/94
 KW 163632 (2005-12-01)

WYPIS Z REJESTRU GRUNTÓW I BUDYNKÓW

LP= 1 GMINA LUBLIN
 20-071 LUBLIN
 ul. Wieniawska 14
 WŁAŚCICIEL
 GR.REJ.= 04.1

Dokument niniejszy jest wypisem
 z opisowych danych ewidencji gruntów
 i budynków, wydany przez Urząd Miasta
 Lublin, Wydział Geodezji, nie przeznaczonym
 do dokonywania wpisu w księgę wieczystą.

NUMER	BLIŻSZE OKREŚLENIE POŁOŻENIA	Nr KONT.	KLASA	POWIERZCHNIA
MAPY	DZIAŁKI	Rodz.	UŻYT.	UŻYTKÓW DZIAŁKI
Dowód ZMIANY i data ZMIANY		UŻYT.		
2 44	ul. Herbowa 18a			2.4552
Budynek: SZKOŁA PODSTAWOWA (nr0030.AR_2.44.1_BUD)				
Adres: ul. Herbowa 18a				
Podstawowe-informacje:				
Kondygnacje nadziemne: 1.0, podziemne: 0				
Suma pow. użytkowych-lokali: ... 421.90m2				
Rok budowy: BRAK, ostatniej modernizacji: 1992				
Budynek: SZKOŁA PODSTAWOWA (nr0030.AR_2.44.2_BUD)				
Adres: ul. Herbowa 18a				
Podstawowe-informacje:				
Kondygnacje nadziemne: 1.0, podziemne: 0				
Suma pow. użytkowych-lokali: ... 305.00m2				
Rok budowy: 1992, ostatniej modernizacji: 1998				
Budynek: SZKOŁA PODSTAWOWA (nr0030.AR_2.44.3_BUD)				
Adres: ul. Herbowa 18a				
Podstawowe-informacje:				
Kondygnacje nadziemne: 1.0, podziemne: 0				
Suma pow. użytkowych-lokali: ... 160.00m2				
Rok budowy: 1998, ostatniej modernizacji: BRAK				
Budynek: ZAPLECZE SOCJALNE (nr0030.AR_2.44.4_BUD)				
Adres: ul. Herbowa 18a				
Podstawowe-informacje:				
Kondygnacje nadziemne: 1.0, podziemne: 0				
Rok budowy: 2009, ostatniej modernizacji: BRAK				
874A/2010	dt.2010/12/31	5004-BI		2.4552
Powierzchnia JEDNOSTKI REJESTROWEJ=				2.4552

Z up. PREZYDENTA MIASTA

Stanisław Mielolek-Arteniuk
 Inspektor Wydziału Geodezji

