



Projektowanie i Aranżacja Terenów Zieleni

GREENPLUS

ul. Franciszka Stróżyńskiego 17 A/8 60-688 Poznań
Tel. 0-616 703 710 0-61 822 35 63 Kom. 0- 698 521 876 Fax. 0-61 822 35 63
greenplus@greenplus.pl
NIP : 786-100-11-28 REGON : 639952272

Tytuł opracowania:

**Projekt budowlano- wykonawczy
zagospodarowania terenu placem zabaw**

Dla zadania pn.

**BUDOWA PLACU ZABAW W RAMACH PROGRAMU RADOSNA SZKOŁA
PRZY SZKOLE PODSTAWOWEJ NR 40 im. Leona Kruczkowskiego
ul. Róży Wiatrów 9, 20-468 Lublin**

Nazwa i adres

Zleceniodawcy:

**Gmina Lublin
Plac Króla Władysława Łokietka 1
20-109 Lublin**

Wykonawca dokumentacji:

Projektowanie i Aranżacja
Terenów Zieleni "GREENPLUS"
60-688 Poznań, ul. Stróżyńskiego 17A/8
NIP 786-100-11-28 REGON 639952272

Autor projektu:

mgr inż. arch. Katarzyna Kalińska
nr uprawnień 151/PW/91

mgr inż. Katarzyna Kalińska
architekt
upr.bud.nr 151/PW/91 EGZ. 4

Data sporządzenia projektu: maj 2011r

PRZYGOTOWANIE ZAWODOWE

URZĄD WOJEWÓDZKI

w Poznaniu

Wydział Gospodarki Przestrzennej

ul. Niepodległości 18
60-967 POZNAŃ



Poznan, 1991-05-11

Nr 151/PW/91

DECYZJA O STWIERDZENIU PRZYGOTOWANIA ZAWODOWEGO
do pełnienia samodzielnych funkcji technicznych
w budownictwie

Na podstawie par. 4 ust. 1 i 2, par. 7 i par. 13
ust. 1 pkt 1 rozporządzenia Ministra Gospodarki Terenowej i Ochrony
Środowiska z dnia 20 lutego 1975 r. w sprawie samodzielnych funkcji
technicznych w budownictwie (Dz.U.Nr 8, poz. 46) stwierdza się, że :

Pani Katarzyna KALINSKA-KUBISZ
magister inżynier architekt

urodzona dnia 31 stycznia 1964 r. w Wrocławiu posiada przygotowanie
zawodowe upoważniające do wykonywania samodzielnych funkcji

projektanta

Projektowanie i Awanżacja
Terenów Zieleni "GREENPLUS"
60-808 Poznań, ul. Strzyńskiego 17A/B
NIP 708-100-11-28 REGON 639952272

w specjalności architektonicznej
w zakresie architektury

Pani Katarzyna KALINSKA-KUBISZ

Potwierdzam
zgodność
z oryginałem

jest upoważniona do :

mgr inż. HANNA BYCZKOWSKA
ul. Strzyńskiego 17A/B
60-688 Poznań
tel 0698 521 878

- sporządzania projektów w zakresie rozwiązań :

a/ architektonicznych wszelkich obiektów budowlanych,

b/ konstrukcyjno-budowlanych obiektów budowlanych w budowni-
ctwie osób fizycznych z wyłączeniem konstrukcji fundamentów
głębokich i trudniejszych konstrukcji statycznie niewyzna-
czalnych,

- w budownictwie osób fizycznych - do kierowania, nadzorowania
i kontrolowania budowy, kierowania i kontrolowania elementów
budowlanych oraz oceniania i badania stanu technicznego
obiektów budowlanych z wyłączeniem konstrukcji fundamentów
głębokich i trudniejszych konstrukcji statycznie niewyzna-
czalnych.



Urząd Województwa
mgr inż. Henryk Chądyska
Z-ca Dyrektora Wydziału
Gospodarki Przestrzennej



IZBA ARCHITEKTÓW
RZECZYPOSPOLITEJ POLSKIEJ

WIELKOPOLSKA OKRĘGOWA IZBA ARCHITEKTÓW
RZECZYPOSPOLITEJ POLSKIEJ
OKRĘGOWA RADA IZBY

L.dz. 1646/WP-OIA/2010

Poznań, dnia 30.12.2010 r.


Zaświadcza się, że Pani

mgr inż. arch. Katarzyna Kalińska

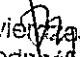
posiadająca uprawnienia do pełnienia samodzielnych funkcji technicznych w budownictwie w specjalności architektonicznej bez ograniczeń nr 151/PW/91 wydane dnia 11 maja 1991 roku przez Urząd Wojewódzki w Poznaniu jest wpisana na listę członków Wielkopolskiej Okręgowej Izby Architektów pod numerem WP – 0656.

Zaświadczenie ważne do dnia 31 marca 2011 roku.

Projektowanie i Aranżacja
Terenów Zieloni "GREENPLUS"
60-688 Poznań, ul. Strzyńskiego 17A/B
NIP 788-100-11-20 REGON 039962271


arch. ALEKSANDRA KORNECKA
SEKRETARZ
WIELKOPOLSKIEJ
OKRĘGOWEJ RADY IZBY ARCHITEKTÓW
RZECZYPOSPOLITEJ POLSKIEJ

mgr inż. HANNA BYCZKOWSKA
ul. Strzyńskiego 17a/8
60-688 Poznań
tel 0698 521 876


Potwierdzam
zgodność
z oryginałem



IZBA ARCHITEKTÓW
REPUBLICZY POLSKIEJ

Wielkopolska Okręgowa Rada Izby Architektów RP

ZAŚWIADCZENIE - ORYGINAŁ

(wypis z listy architektów)

Wielkopolska Okręgowa Rada Izby Architektów RP zaświadcza, że:

magister inżynier architekt Katarzyna Kalińska

posiadająca kwalifikacje zawodowe do pełnienia samodzielnych funkcji technicznych w budownictwie w specjalności architektonicznej i w zakresie posiadanych uprawnień nr **151/PW/91**, jest wpisana na listę członków Wielkopolskiej Okręgowej Izby Architektów RP pod numerem: **WP-0656**.

Członek czynny od: 01-07-2008 r.

Data i miejsce wygenerowania zaświadczenia: 10-02-2011 r. Poznań.

Zaświadczenie jest ważne do dnia: **30-09-2011 r.**

Podpisano elektronicznie w systemie informatycznym Izby Architektów RP przez:
Aleksandra Kornecka, Sekretarz Okręgowej Rady Izby Architektów RP.

Nr weryfikacyjny zaświadczenia:

WP-0656-7338-9F58-92BY-D2DF


Projektowanie i Aranżacja
Terenów Zieleni "GREENPLUS"
60-688 Poznań, ul. Stróżyńskiego 17a/8
NIP 788-100-11-29 REGON 639952272

Potwierdzam
zgodność
z oryginałem

mgr inż. HANNA BYCZKOWSKA
ul. Stróżyńskiego 17a/8
60-688 Poznań
tel 0698 521 876

Dane zawarte w niniejszym zaświadczeniu można sprawdzić podając nr weryfikacyjny zaświadczenia w publicznym serwisie internetowym Izby Architektów: www.izbaarchitektow.pl lub kontaktując się bezpośrednio z właściwą Okręgową Izbą Architektów RP.

6
AKADEMIA ROLNICZA
W POZNANIU

DYPLOM 



Hanna SZAREK
urodzona dnia 26 marca 1938 r.
w Zawieszcu
odbyła studia wyższe inżynierskie
dzienne na Wydziale Ogrodnictwa
w zakresie ogrodnictwa
z wynikiem dobrym
i po spełnieniu wymogów określonych
obowiązującymi przepisami uzyskała
w dniu 30 marca 1963 r. tytuł
magistra inżyniera ogrodnictwa

REKTOR H. W. Fisser m. p. H. Krzywański DZIEKAN
Poznań, dnia 3 kwietnia 1963 r.

Nr 2942
(numer dyplomu)

Projektowanie i Aranżacja
Terenów Zieloni "GREENFIELD"
60-858 Poznań, ul. Stróżyńskiego 17a/8
NIP 786-100-11-23 REGON 939932271

mgr inż. HANNA BYCZKOWSKA
ul. Stróżyńskiego 17a/8
60-883 Poznań
tel 0698 521 876

Potwierdzam
zgodność
z oryginałem

Zgodność niniejszego odpisu z orygina-
łem stwierdzam

Kierownik Sekretariatu Szkoły



Poznań, dnia 30.5. 1963 r.



DYPLOM
UKOŃCZENIA STUDIÓW
(ODFIS)



Ogólnopolskie Stowarzyszenie Twórców Ogrodów

ma zaszczyt poświadczyć, że

Hanna Byczkowska

spełniwszy wszelkie wymagane kryteria
została przyjęta do grona członków Ogólnopolskiego Stowarzyszenia Twórców Ogrodów
wraz ze wszelkimi prawami, przywilejami i obowiązkami z tego wynikającymi.

OGÓLNOPOLSKIE STOWARZYSZENIE
TWÓRCÓW OGRODÓW
ul. Śródziemska 26, tel. 061/8430420
61-023 POZNAŃ
NIP 972-09-94-039

Mariusz Wąbrowski
Prezes Zarządu

Poznań 08.05.2008 r.

mgr inż. HANNA BYCZKOWSKA
ul. Stróżyńskiego 17a/8
60-688 Poznań
tel 0698 521 876

Projektowanie i Aranżacja
Terenów Zielonych "GRABENPLANS"
60-688 Poznań, ul. Stróżyńskiego 17a/8
NIP 705-100-11-33 REGON 689962272

Potwierdzam
zgodność
z oryginałem

Spis treści

I OPIS TECHNICZNY.....	2
1. Przedmiot inwestycji	2
2. Podstawa opracowania	2
3. Istniejący stan zagospodarowania działki	2
4. Projektowane zagospodarowanie działki	2
4.1 Urządzenia zabawowe	2
4.2 Mała architektura	12
4.3 Nawierzchnia syntetyczna gumowa	13
4.4 Zieleń.....	14
4.5 Ogrodzenie	17
5. Tabełaryczny bilans terenu inwestycji.....	17
6. Dane informujące o wpisie do rejestru zabytków lub ochronie na podstawie ustaleń MPZP	17
7. Dane określające wpływ eksploatacji górniczej na działkę.	17
8. Informacje i dane o charakterze i cechach istniejących i przewidywanych zagrożeń dla środowiska	17
Oświadczenie Projektanta	18
II CZĘŚĆ GRAFICZNA	19
III. ZAŁĄCZNIKI	
Mapa do celów projektowych	
Wypis z rejestru gruntów	

CZEŚĆ OPISOWA

I OPIS TECHNICZNY

DO PROJEKTU

„RADOSNA SZKOŁA” na terenie Szkoły Podstawowej nr 40 im. Leona Kruczkowskiego w Lublinie

1. Przedmiot inwestycji

Przedmiotem inwestycji jest budowa Placu Zabaw w ramach programu „RADOSNA SZKOŁA” na terenie Szkoły Podstawowej nr 40 im. Leona Kruczkowskiego w Lublinie.

2. Podstawa opracowania

Podstawą opracowania jest umowa nr 31/ IR/11 z dnia 2 maja 2011 zawarta pomiędzy Gminą Lublin, a firmą Projektowanie I Aranżacja Terenów zieleni GREENPLUS, ul. Stróżyńskiego 17A/8 z Poznania.

3. Istniejący stan zagospodarowania działki

Teren inwestycji zlokalizowany jest na działce nr 74, obręb 9 w Lublinie przy ul. Róży Wiatrów 9.

4. Projektowane zagospodarowanie działki

Projektuje się 6 typów urządzeń zabawowych w ilości 7 szt., 1 regulamin korzystania z placu zabaw, ławki żeliwne bez oparcia w ilości 2 sztuki oraz kosze na śmieci w ilości 1 sztuki.

4.1 Urządzenia zabawowe - przykładowe

- 4.1.1 Zestaw Zabawowo-sprawnościowy
- 4.1.2 Zestaw Zabawowo-sprawnościowy
- 4.1.3 Huśtawka podwójna
- 4.1.4 Huśtawka
- 4.1.5 Huśtawka Ważka
- 4.1.6 Zestaw Zabawowo-sprawnościowy
- 4.1.7 Regulamin Placu Zabaw

Urządzenia zlokalizowano z uwzględnieniem stref bezpieczeństwa.

Projektuje się wymianę nawierzchni pod urządzeniami na nawierzchnię gumową - pomarańczową tłumiącą upadek o grubości zgodnej z normą PN-EN 1177-2008.

W widocznym miejscu, przy wejściu na teren placu zabaw należy posadzić regulamin korzystania z placu zabaw.

4.1.1 Zestaw Zabawowo-sprawnościowy

ZESTAW ZABAWOWY

1. Uwagi ogólne do w/w zestawu:

1. Wszystkie elementy konstrukcyjne wykonane są z drewna klejonego warstwowo (kantówka o wymiarach 100 mm x100 mm o zaokrąglonych krawędziach).
2. Cały zestaw osadzony jest w podłożu na stalowych kotwach ocynkowanych, zabetonowanych w gruncie.
3. Drewniane elementy konstrukcyjne malowane są farbami akrylowymi tworzącymi elastyczną powłokę.
4. Wszystkie elementy metalowe są malowane proszkowo.
5. Śruby ocynkowane w otworach drewnianych słupów konstrukcyjnych są zabezpieczone zaślepkami z tworzywa sztucznego.
6. Elementy konstrukcyjne zakończone są od góry kapturkami z tworzywa sztucznego.
7. Liny w zestawie wykonane są z lin stalowych w oplocie polipropylenowym.
8. Podest jest antypoślizgowy i wykonany jest ze sklejki szalunkowej wodoodpornej o grubości 25mm.

2. Opis techniczny wchodzących w skład urządzeń:

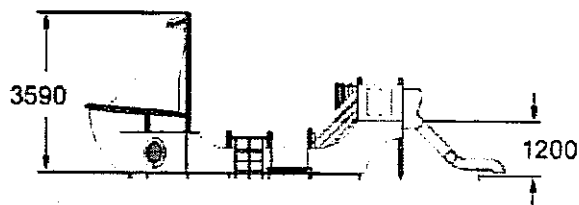
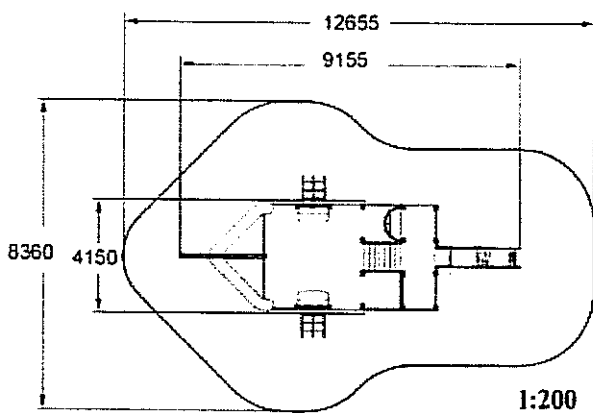
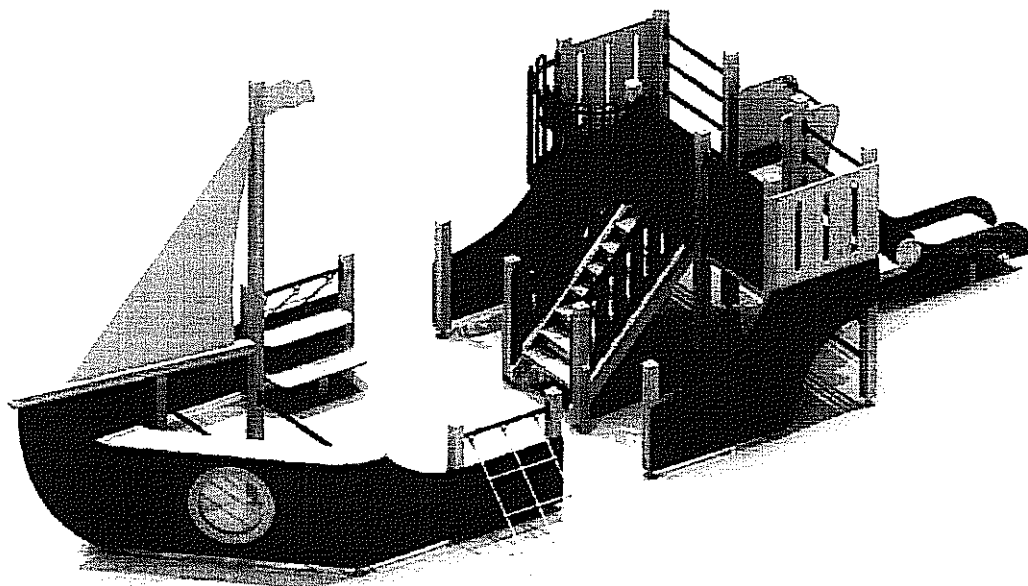
1. Całość przypomina okręt jednomasztowy. Pokład okrętu jest na wysokości 120 cm, schody wejściowe są drewniane z poręczami ze sklejki wodoodpornej na wysokości 120 cm.
2. Zjeżdżalnia: ślizg wykonany jest ze stali nierdzewnej na wysokości 120 cm, konstrukcja nośna jest stalowa, a burty zjeżdżalni wykonane są z kolorowej sklejki wodoodpornej.
3. Balustrady ozdobne wykonane są z rurek stalowych, malowanych proszkowo na kolor np. granatowy.
4. „Mostek kapitański” jest z kołem sterowym, wykonany z rurek stalowych, malowanych proszkowo na kolor np. granatowy.
5. Poręcze drabinek pionowych są ze stali, malowane proszkowo na kolor np. granatowy.
6. Maszt żagla wykonany jest z drewna klejonego o wysokości 3,5 m.
7. Żagiel wykonany jest ze sklejki wodoodpornej o grubości 25 mm.
8. Burty okrętu wykonane są ze sklejki wodoodpornej o grubości 25 mm.
9. Okna w burtach typu „bulaj” wykonane są z tworzywa sztucznego bezbarwnego.
10. Po obu stronach okrętu znajdują się przeplotnie z lin.

Zagospodarowanie terenu placem zabaw w Ramach Programu Radosna Szkoła

dla zadania pn.

Budowa Placu Zabaw Przy Szkole Podstawowej Nr 40 im. Leona Kruczkowskiego w Lublinie

Projekt budowlano- wykonawczy



Liczba urządzeń : 1 sztuka

4.1.2 Zestaw Zabawowo- sprawnościowy

ZESTAW ZABAWOWY DLA DZIECI

1. Uwagi ogólne w/w zestawu:

1. Wszystkie elementy konstrukcyjne są wykonane z drewna klejonego warstwowo (kantówka 100 mm x 100 mm o zaokrąglonych krawędziach).
2. Cały zestaw osadzony jest w podłożu na stalowych kotwach ocynkowanych, zabetonowanych w gruncie.
3. Drewniane elementy konstrukcyjne malowane są farbami akrylowymi tworzącymi elastyczną powłokę.
4. Wszystkie elementy metalowe są malowane proszkowo.
5. Śruby ocynkowane w słupach konstrukcyjnych, są zabezpieczone zaślepkami z tworzywa.
6. Elementy konstrukcyjne zakończone są od góry kapturkami z tworzywa.
7. Zjeżdżalnia wykonana jest z: Ślizg ze stali nierdzewnej boki to sklejka wodoodporna. Podest jest antypoślizgowy i wykonany jest ze sklejki szalunkowej wodoodpornej o grubości 25mm.

2. Opis techniczny wchodzących w skład elementów:

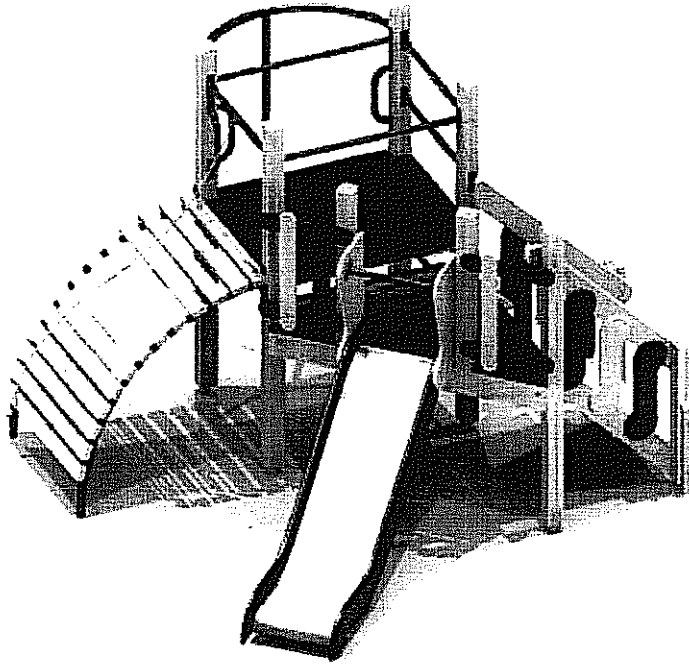
1. Wieża bez dachu i z podestem jest na wysokości 90 cm.
2. Schody wejściowe są na wysokości 90 cm - Schody wykonane są w konstrukcji drewnianej na belkach półczkowych z drewna, poręcz przy schodach jest ze sklejki wodoodpornej.
3. Wieża bez dachu i z podestem jest na wysokości 120 cm.
4. Trap wejściowy łukowy do wspinania się jest na wysokości 120 cm wykonany z: konstrukcja nośna wykonana jest z rurek stalowych malowanych proszkowo wypełnione deskami malowanymi akrylami.
5. Rura strażacka z rurki stalowej malowana proszkowo.
6. Zjeżdżalnia znajduje się na wysokości 90 cm: ślizg wykonany jest ze stali nierdzewnej, konstrukcja nośna wykonana jest ze stali, boki wypełnione są sklejką wodoodporną.
7. Balkonik ozdobny wykonany jest ze sklejki wodoodpornej o grubości 25 mm. Lina do wspinania się.

Zagospodarowanie terenu placem zabaw w Ramach Programu Radosna Szkoła

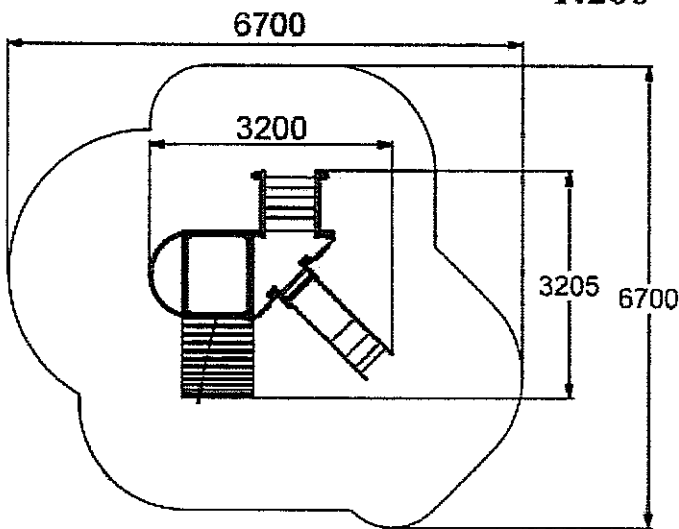
dla zadania pn.

Budowa Placu Zabaw Przy Szkole Podstawowej Nr 40 im. Leona Kruczkowskiego w Lublinie

Projekt budowlano- wykonawczy



1:200



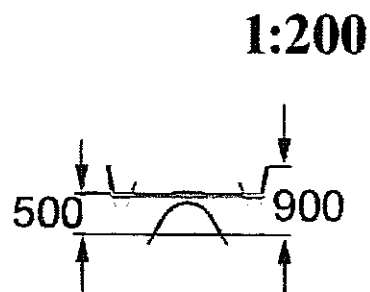
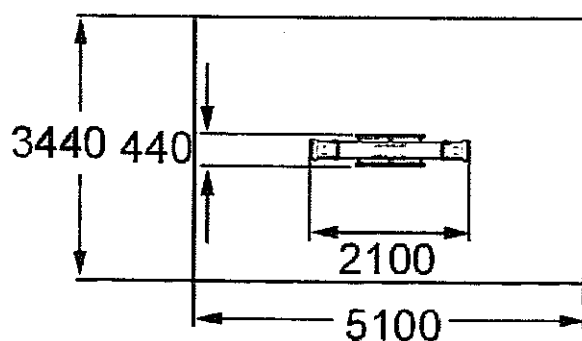
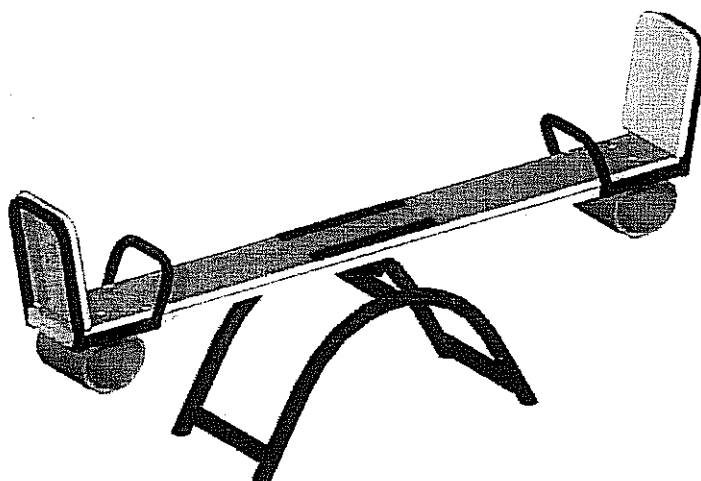
Liczba urządzeń : 1 sztuka

4.1.3 Huśtawka Wążka

HUŚTAWKA WAGOWA

1. Uwagi ogólne do zestawu:

1. Konstrukcja nośna -podwójny profil stalowy w kształcie łuku malowany proszkowo.
2. Uchwyt wykonany zgodnie z rurki stalowej malowanej proszkowo.
3. Oparcie siedziska wykonane z rurki stalowej malowanej proszkowo wypełnione sklejką wodoodporną.
4. Belka poprzeczna o długości 2m z drewna z zamocowanymi na krawędziach od spodu odbojnikami pochłaniającymi energię.



Liczba urządzeń : 2 sztuki

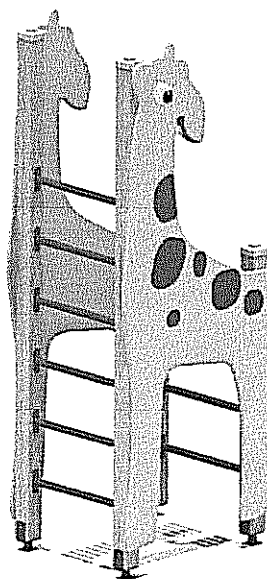
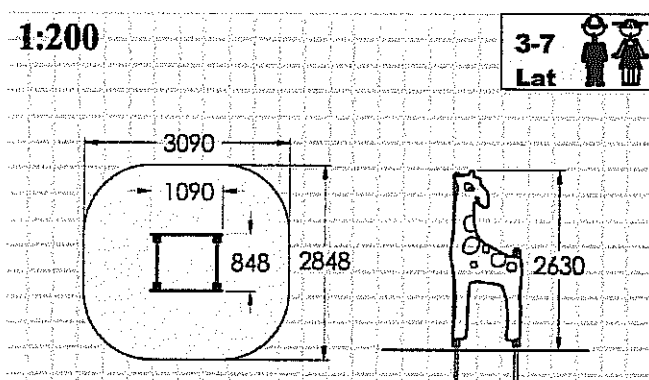
4.1.4 Zestaw Zabawowo-sprawnościowy

Wielofunkcyjny zestaw**1. Uwagi ogólne do zestawu:**

1. Wszystkie elementy konstrukcyjne wykonane z drewna klejonego warstwowo (kantówka 100mmx100mm o zaokrąglonych krawędziach).
2. Cały zestaw osadzony w podłożu na stalowych kotwach ocynkowanych, zabetonowanych w gruncie.
3. Drewniane elementy konstrukcyjne malowane farbami akrylowymi tworzącymi elastyczną powłokę
4. Wszystkie elementy wykonane z rurek malowane proszkowo w kolorze.
5. Śruby ocynkowane w słupach konstrukcyjnych, powinny być zabezpieczone zaślepkami z tworzywa.
6. Elementy konstrukcyjne zakończone od góry kapturkami z tworzywa.
7. Ściana boczna ze sklejki wodoodpornej o grubości 25 mm

2. Opis techniczny wchodzących w skład elementów:

1. Konstrukcja wykonana z sosnowego drewna klejonego
2. 2 Drabinki pionowe konstrukcja wykonana z drewna klejonego szczelnie w drabince z rurek stalowych malowanych proszkowo.



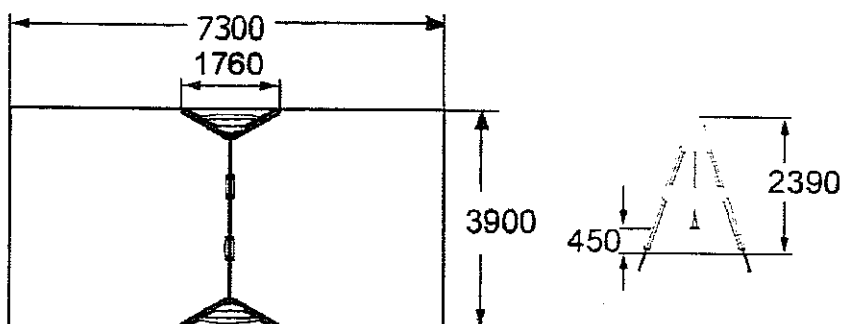
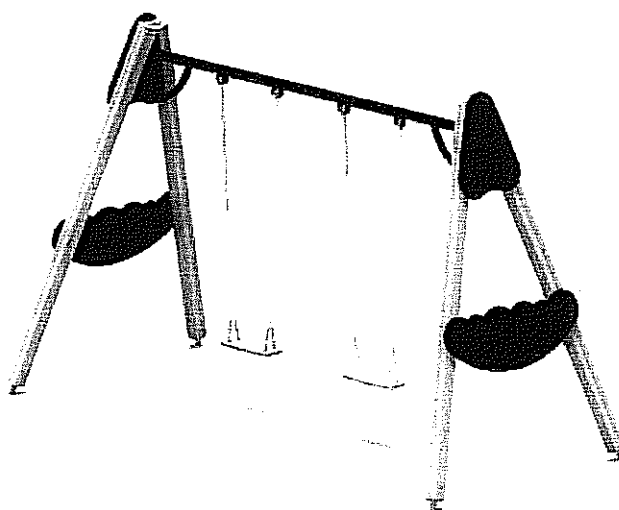
Liczba urządzeń : 1 sztuka

4.1.5 Huśtawka Wahadłowa

Huśtawka wahadłowa podwójna

1. Uwagi ogólne do zestawu:

- A. Drewno konstrukcyjne sosnowe klejone warstwowo malowane farbami akrylowymi tworzącymi elastyczną powłokę.
- B. Wszystkie elementy konstrukcyjne wykonane z drewna klejonego warstwowo (kantówka 100mmx100mm o zaokrąglonych krawędziach dodatkowo z każdej strony belki konstrukcyjnej znajduje się wrez wzdłużny).
- C. Dodatkowo po obu zewnętrznych stronach huśtawki umieszczona płyta zabezpieczająca ze sklejki wodoodpornej grubości 25 mm .
- D. Belka górna poprzeczna stalowa malowana proszkowo.
- E. Łańcuch techniczny kalibrowany.
- F. Siedzisko huśtawki, deseczka z tworzywa, zawieszane na łożyskach samosmarujących.



Liczba urządzeń : 1 sztuki

Zagospodarowanie terenu placem zabaw w Ramach Programu Radosna Szkoła

dla zadania pn.

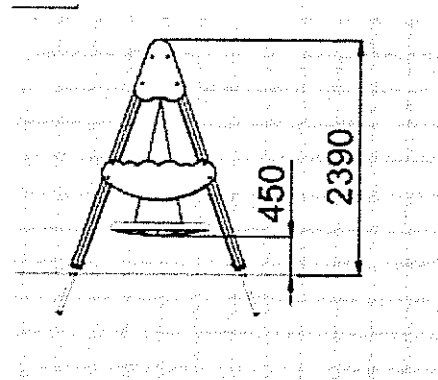
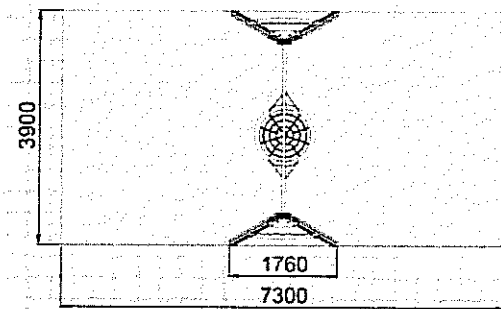
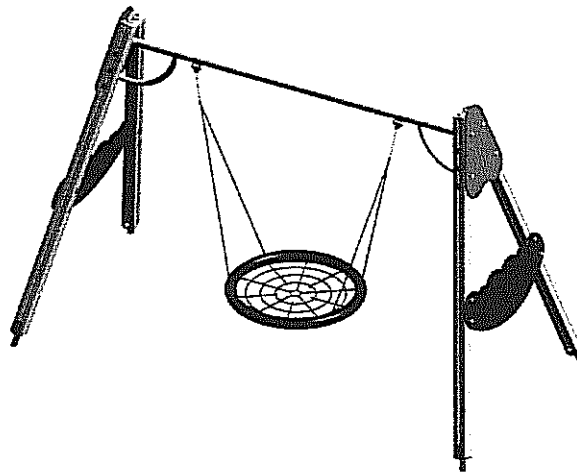
Budowa Placu Zabaw Przy Szkole Podstawowej Nr 40 im. Leona Kruczkowskiego w Lublinie

Projekt budowlano- wykonawczy

4.1.6 Huśtawka koszykowa

Huśtawka

1. Uwagi ogólne do zestawu:



Liczba urządzeń : 1 sztuka

Zagospodarowanie terenu placem zabaw w Ramach Programu Radosna Szkoła

dla zadania pn.

Budowa Placu Zabaw Przy Szkole Podstawowej Nr 40 im. Leona Kruczkowskiego w Lublinie

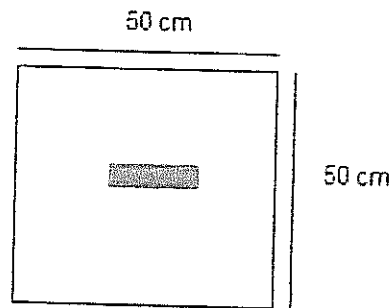
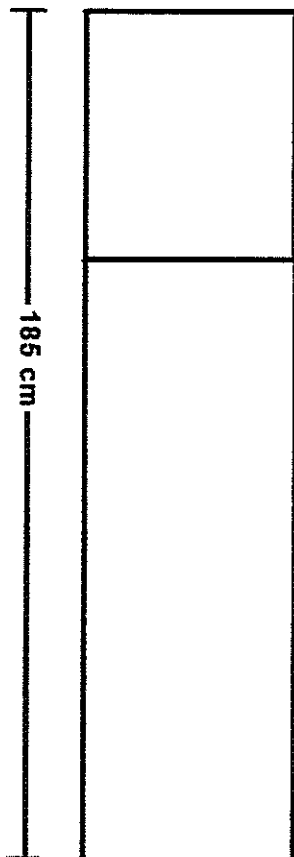
Projekt budowlano- wykonawczy

4.1.7 Regulamin Placu Zabaw**Regulamin placu zabaw**

Całość wykonana z metalu.

Zawierający min. następujące informacje:

- plac zabaw przeznaczony jest dla dzieci od lat 3,
- dzieci poniżej 12 lat muszą znajdować się pod opieką osób dorosłych,
- na plac zabaw nie wolno wprowadzać psów,
- na placu zabaw nie wolno śmiecić, prosimy o wyrzucanie odpadków do koszy na śmieci,
- oraz innych informacji istotnych dla bezpieczeństwa bawiących się dzieci.
- o organie wsparcia finansowego



Zagospodarowanie terenu placem zabaw w Ramach Programu Radosna Szkoła

dla zadania pn.

Budowa Placu Zabaw Przy Szkole Podstawowej Nr 40 im. Leona Kruczkowskiego w Lublinie

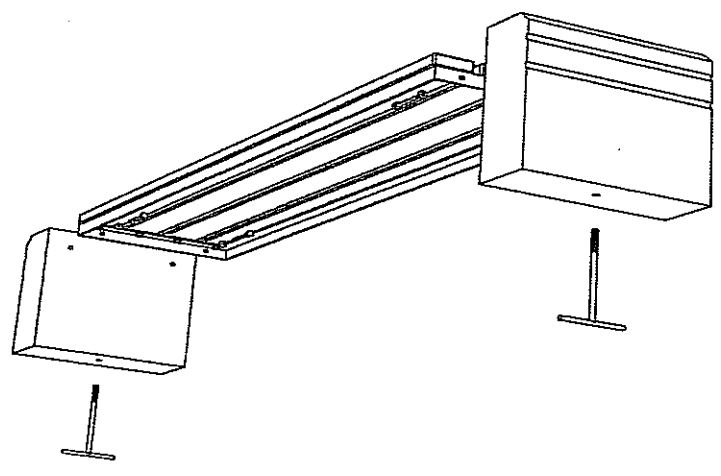
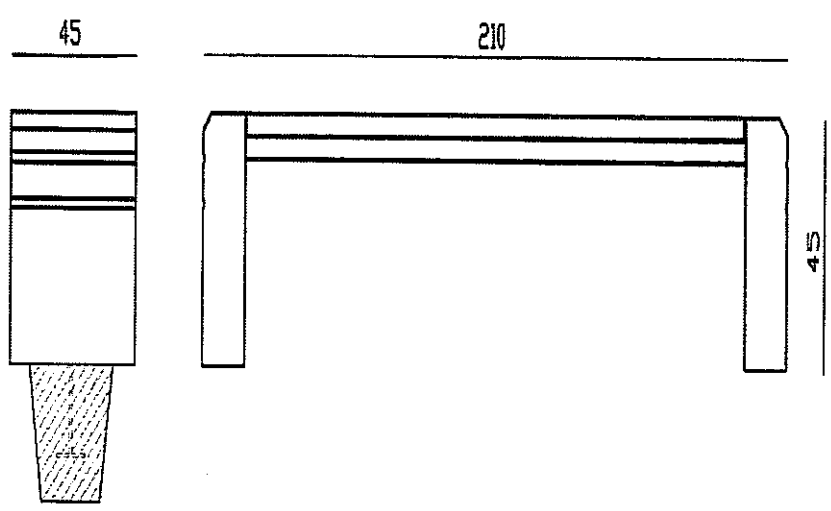
Projekt budowlano- wykonawczy

4.2 Mała architektura

4.2.1 ŁAWKA ŻELIWNA Z SIEDZISKIEM I DREWNIANYM BEZ OPARĆ

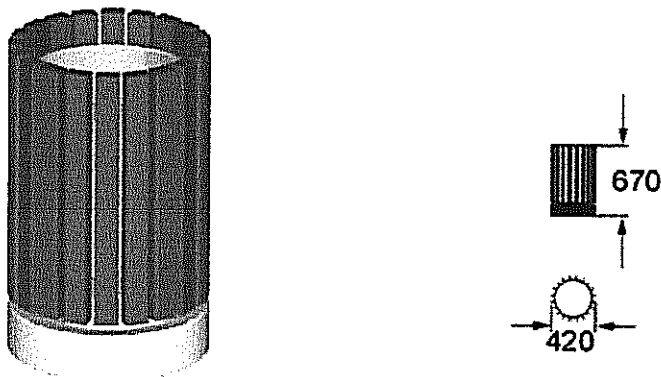
Siedziska i oparcie wykonane z desek sosnowych malowanych w kolorze mahoni, ciemny orzech lub dąb.

Projektowana ilość ławek : 2 sztuki



4.2.2 KOSZ NA ŚMIECI

Podstawa kosza na śmieci jest betonowa. Konstrukcja jest stalowa malowana proszkowo. Wsad jest stalowy – ocynkowany. Wykończenie kosza jest drewniane.



Projektowana ilość koszy na śmieci: 1 sztuka

4.3 Nawierzchnia syntetyczna gumowa

Nawierzchnie bezpieczne placów zabaw mają zadanie tłumić uderzenia zmniejszając i ograniczając ryzyko odniesienia obrażeń przez dzieci w wyniku upadku z urządzeń zabawowych. Nawierzchnia powinna być wykonana w formie płytek o kształcie puzzli, o wymiarach 500x500x45. Płytki gumowe EPDM są produkowane z granulatu gumowego związanego klejem poliuretanowym. Warstwa zewnętrzna kolorowa wykonana jest z granulatu o minimalnej grubości 5 mm a dolna część Płytek gumowych pozostaje czarna. Dolna część nawierzchni jest produkowana z SBR - granulatu gumowego czystego, bez jakichkolwiek obcych domieszek w postaci tworzyw sztucznych czy granulatów o innej jakości. Ważnym aspektem płytek musi być dobrze przygotowany raster w dolnej części płytek (wyprofilowanie dolnej części płytki), który umożliwi otrzymanie krytycznych wysokości upadku oraz posiada duży wpływ na stabilność płytki na podłożu. Wyprofilowanie dolnej części płytek to 25 małych kwadratów (5x5), głębokość wyprofilowania zmienia się wraz z poszczególnymi grubościami płytek bezpiecznych.

Elastyczne Płytki gumowe, muszą posiadać atesty zgodnie z wymaganiami dotyczącymi absorpcji uderzeń i wstrząsów podczas upadku według standardów europejskich EN 1176 i EN 1177.

Warstwa tłumiąca wykonana jest z wykorzystywaniem granulatu gumowego EPDM, który tworzy górną warstwę Płytek gumowych o minimalnej grubości 5 mm a dolna część Płytek gumowych pozostaje czarna.

Całość ograniczona krawężnikami w kolorze czarnym o wymiarach 1000x250x40 produkowanymi z czarnego granulatu gumowego związanego kolorowym klejem poliuretanowym. Posadowione na ławie żwirowej, zagęszczonej.

Zagospodarowanie terenu placem zabaw w Ramach Programu Radosna Szkoła

dla zadania pn.

Budowa Placu Zabaw Przy Szkole Podstawowej Nr 40 im. Leona Kruczkowskiego w Lublinie

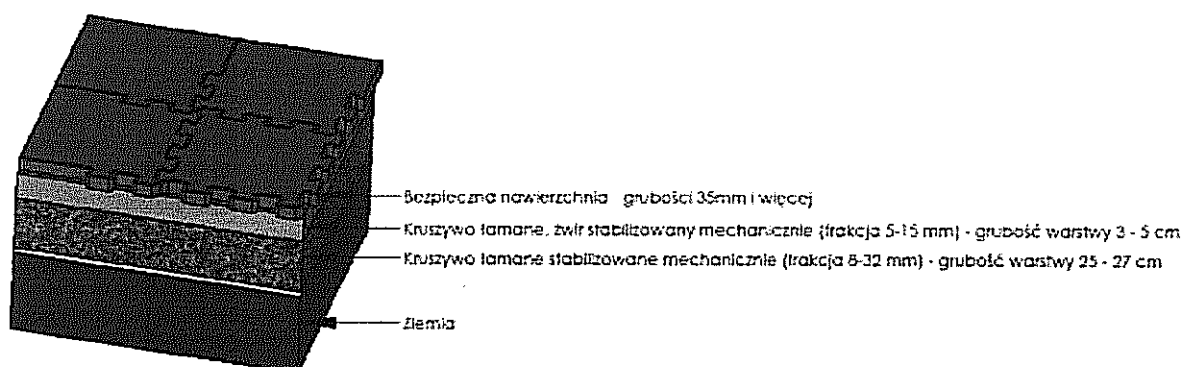
Projekt budowlano- wykonawczy

Nawierzchnia bezpieczna musi spełniać wymagania normy PN-EN 1177-2008.

Minimalna grubość nawierzchni:

Wysokość swobodnego upadku	1,5 m	2 m	2,3 m	3,2 m
Grubość nawierzchni	30 mm	60 mm	80 mm	100 mm

Prawidłowe ułożenie płytek gumowych dla konstrukcja podłoża przepuszczalnego:



Korytowanie na głębokość min. 30,00 cm, przy czym na nawierzchnie gumową przeznaczają się 35mm. Pozostała głębokość jest wypełniona żwirem łamanym stabilizowanym mechanicznie – gr. 3-5 cm o frakcji 5 – 15 mm, a wcześniej kruszywem łamanym stabilizowanym mechanicznie o gr. 25-27cm o frakcji 8-32 mm (schemat powyżej).

Powierzchnia pomarańczowa gumowa przewidziana do założenia wynosi 246,00 m².

4.4 Zieleń

Na terenie inwestycji przewiduje się wykonanie trawnika.

Należy zwrócić uwagę na zastosowanie nasion trawy gatunku odpornego na suszę do wysiewu trawnika.

Nawierzchnię trawiastą wykonuje się przez sianie trawy na odpowiednio przygotowanym gruncie albo przez zadarnienie. Najlepszą glebą pod trawnik jest piaszczysta glina, zawierająca 10 – 15% substancji organicznych o małej zawartości ilu i o grubości warstwy 20 -25 cm. Składniki substancji organicznych dobrze regulują spójność gruntu, utrzymują właściwą ilość wilgoci oraz części odżywczych dla trawy, a także są naturalnym źródłem azotu.

Zagospodarowanie terenu placem zabaw w Ramach Programu Radosna Szkoła

dla zadania pn.

Budowa Placu Zabaw Przy Szkole Podstawowej Nr 40 im. Leona Kruczkowskiego w Lublinie

Projekt budowlano- wykonawczy

substancji organicznych o małej zawartości iłu i o grubości warstwy 20 -25 cm. Składniki substancji organicznych dobrze regulują spoistość gruntu, utrzymują właściwą ilość wilgoci oraz części odżywczych dla trawy, a także są naturalnym źródłem azotu.

▪ Przygotowanie gleby

Najistotniejszym działaniem przed przystąpieniem do przygotowania terenu pod wysiew jest zbadanie próbki ziemi (w tym celu pobiera się ok. 1 kg ziemi i przekazuje do analizy, w celu ustalenia zawartości NPK). Po uzyskaniu niezbędnych informacji o zawartości NPK oraz próchnicy w zniwelowanej ziemi należy uzupełnić odpowiednio dobranym nawozem, przed przygotowaniem gleby po to, aby obróbka gleby umożliwiła przemieszczenie się nawozów do warstw głębszych (przy podorywce do 15 cm).

▪ Ziemia

Ziemia (gleba) przygotowana do zasiania trawy powinna być odpowiednio nawożona (ilość i typ nawozu oraz pH wynika z analizy gleby, którą można ponowić w przypadku wymagania przez glebę dużych dawek). Najlepiej użyć kompostu oraz nawozów sztucznych zależnie od składu gleby.

Dla zmniejszenia kwasowości gleby sypie się w okresie jesiennym odpowiednią ilość wapna, np. na 1 ha – 3000kg (na 1 m²/30 dkg) wapna palonego dawkowanego w przeciągu 2 lat. Wapnowanie gleby usuwa jej szkodliwą kwasowość i poprawia strukturę, czyniąc ją pulchną i przewiewną oraz wzmacnia nawierzchnię trawiastą.

▪ Sianie trawy

Najlepszym terminem do wysiewu trawy jest wiosna, a zwłaszcza kwiecień w tydzień po nawożeniu gleby i na drugi dzień po deszczu lub potencjalnym skropleniu nawierzchni. Również i w innej porze roku – od kwietnia do września jest możliwe sianie trawy przy odpowiedniej wilgotności powierzchni przeznaczanej pod trawnik. Siew jesienny jest niewskazany ze względu na możliwość wymarznienia młodej i słabo zakorzenionej trawy. Należy pamiętać, że glebę należy obsiać bezpośrednio po zbronowaniu i niwelacji terenu.

▪ Nasiona

Dobór nasion zależy od gleby i funkcji nawierzchni. Ustalenia odpowiedniej dawki nawozów na powierzchnię trawiastą oraz wyboru rodzaju nasion trawy do siewu powinno się dokonywać w porozumieniu ze specjalistą – inżynierem ogrodnikiem.

Do obsiania przygotowanej powierzchni trawą należy przystąpić nie wcześniej niż po upływie 7-10 dni od wysiewu nawozów mineralnych. Przed siewem trawy powierzchnię pod trawnik należy

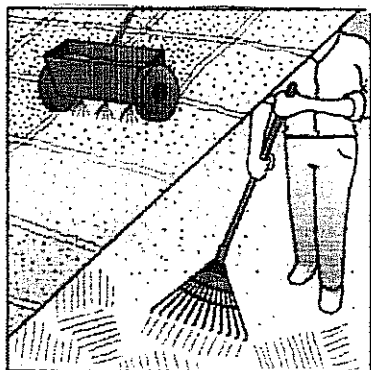
Zagospodarowanie terenu placem zabaw w Ramach Programu Radosna Szkoła

dla zadania pn.

Budowa Placu Zabaw Przy Szkole Podstawowej Nr 40 im. Leona Kruczkowskiego w Lublinie

Projekt budowlano- wykonawczy

dokładnie wymodelować przy kołkach niwelacyjnych (siatka 5 x 5) oraz łątach poziomych. Zamodelowaną powierzchnię wałować walcem ręcznym o \varnothing 1 – 1,5 m i wadze 150 – 200 kg/mb. Po wałowaniu dokonać przeglądu równości powierzchni i podsypać ewentualne wklęsłości oraz zruszyć powierzchnię całego terenu lekko grabiami. Ponownie wysiać nasiona trawy. Siew powierzyć jednej osobie. Dla równomierności siewu trawnik oraz przygotowaną ilość nasion podzielić na równe 4 części. Przykrycie nasion za pomocą kolczatek. Kolczatkować dwukrotnie („na krzyż”).



▪ Podlewanie

Nowy trawnik (w okresie kiełkowania) należy obficie polewać rozpyloną wodą z hydrantu, za pomocą deszczownicy lub ręcznie polewaczką, gdyż brak deszczu i silne promieniowanie słoneczne mogą zniszczyć lub osłabić rośnięcie trawy. W trzy do czterech tygodni po zasiewie, świeży trawnik powinno się nawozić głównie saletrą (wapniową lub sodową) w ilości około 10g/ 1m².

▪ Nawożenie

Dobrze zakorzeniona trawa ulega zniszczeniu na skutek nasilenia ruchu. W efekcie na trawniku powstaje wydeptane klepisko. Dlatego ważne jest, aby czas użytkowania nawierzchni trawiastej nie przekraczał 2 -3 godzin dziennie, gdyż w przeciwnym przypadku trawa zostaje całkowicie zniszczona, czemu nie będzie mogła zapobiec nawet najlepsza konserwacja. W miejscach wydeptanych należy przewidzieć tzw. „łatanie ” nawierzchni trawiastej poprzez zasiewanie. Przed położeniem darni należy posypać podkład mączka kostna w ilości 50g/1m².

▪ Uwagi

Najkorzystniejszą formą zakładania trawnika jest ułożenie gotowej darni, która eliminuje sporo prac wstępnych tradycyjnego zakładania trawnika. Pozostaje wówczas tylko podlewanie. Należy jednak nie zapominać o wcześniejszym wapnowaniu gleby o wysokim pH.

▪ Sadzenie

Do nasadzeń zaleca się krzewy liściaste, – Liguster. Ilość roślin 18 szt., sadzonych co 0,5 m na przedłużeniu istniejącego żywopłotu.

Zagospodarowanie terenu placem zabaw w Ramach Programu Radosna Szkoła

dla zadania pn.

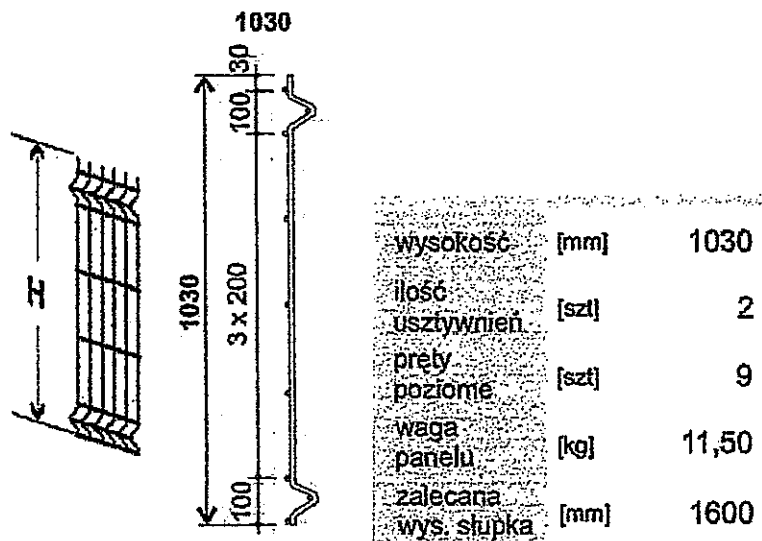
Budowa Placu Zabaw Przy Szkole Podstawowej Nr 40 im. Leona Kruczkowskiego w Lublinie

Projekt budowlano- wykonawczy

4.5 Ogrodzenie

Przewiduje się ogrodzenia metalowe, panelowe o wysokości 1,00. Kotwienie słupków na głębokość 1,20 m zgodnie ze strefą przemarzania.

Całkowita długość ogrodzenia wynosi 14,00mb.



Wejście poprzez 1 furtkę o szerokości 1,00m. Furtka otwierania do wewnątrz.

5. Tabelaryczny bilans terenu inwestycji

Powierzchnia terenu inwestycji placu zabaw wynosi 496,76 m²

w tym :

- powierzchnia wymagająca wymiany nawierzchni 246,00 m²
- nawierzchnia niebieska 41,55 m²
- trawnik 209,21 m²

6. Dane informujące o wpisie do rejestru zabytków lub ochronie na podstawie ustaleń MPZP

Działka, na której jest przewidziana projektowana inwestycja zgodnie z MPZP nie podlega ochronie i nie jest wpisana do rejestru zabytków.

7. Dane określające wpływ eksploatacji górniczej na działkę.

Obiekt nie znajduje się w granicach terenu eksploatacji górniczej.

8. Informacje i dane o charakterze i cechach istniejących i przewidywanych zagrożeń dla środowiska

Nie przewiduje się zagrożeń dla środowiska oraz higieny i zdrowia użytkowników projektowanych obiektów w związku z projektowaną inwestycją.

OPRACOWAŁ:

mgr inż. arch. Katarzyna Kalińska
 mgr inż. Katarzyna Kalińska
 architekt maj 2011
 upr.bud.nr 151/P/V/91

Zagospodarowanie terenu placem zabaw w Ramach Programu Radosna Szkoła

dla zadania pn.

Budowa Placu Zabaw Przy Szkole Podstawowej Nr 40 im. Leona Kruczkowskiego w Lublinie

Projekt budowlano- wykonawczy

Poznań, dnia 21.05.2011

OŚWIADCZENIE

Oświadczamy, że projekt budowlano - wykonawczy w ramach zadania „Zagospodarowanie terenu placem zabaw w Ramach Programu Radosna Szkoła ” Przy Szkole Podstawowej NR 40 im. im. Leona Kruczkowskiego ul. Róży Wiatrów 9, Lublin został wykonany zgodnie z obowiązującymi przepisami i zasadami wiedzy technicznej oraz z zasadami i założeniami programu rządowego „Radosna Szkoła”.

Projektant:

Katarzyna Kalińska nr upr. 151/PW/91

mgr inż. Katarzyna Kalińska
architekt
upr.bud.nr 151/PW/91

Zagospodarowanie terenu placem zabaw w Ramach Programu Radosna Szkoła

dla zadania pn.

Budowa Placu Zabaw Przy Szkole Podstawowej Nr 40 im. Leona Kruczkowskiego w Lublinie

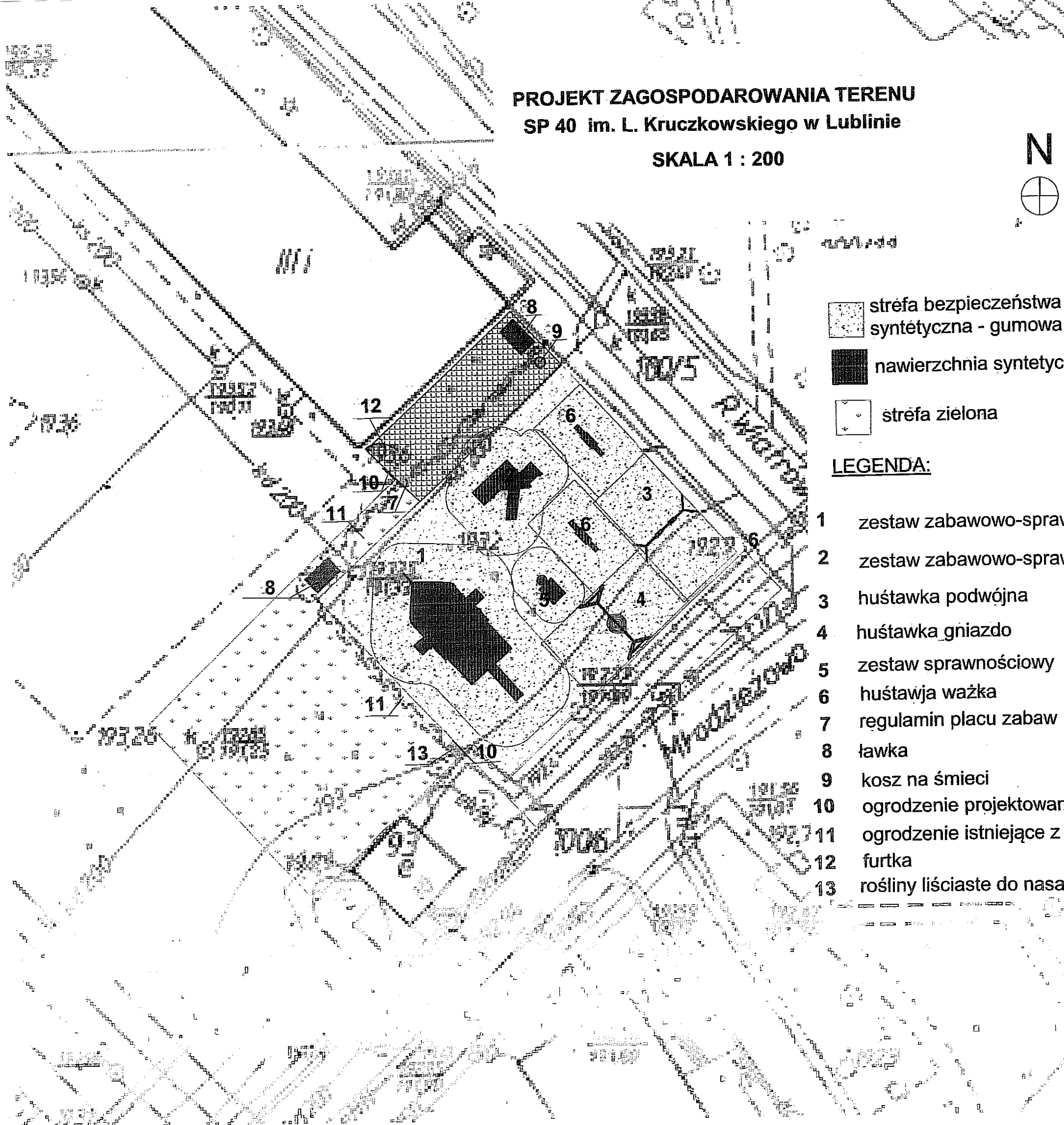
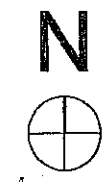
Projekt budowlano- wykonawczy



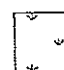
II CZĘŚĆ GRAFICZNA

PZT – 01	Projekt zagospodarowania terenu	1 : 500
PZT – 02	Projekt zagospodarowania terenu	1 : 200
PZU – 03	Rozmieszczenie urządzeń	1 : 100
PZ – 01	Zestaw Zabawowo-sprawnościowy	
PZ – 02	Zestaw Zabawowo-sprawnościowy	
PZ – 03	Huśtawka podwójna	
PZ – 04	Huśtawka Bocianie Gniazdo	
PZ – 05	Huśtawka Wążka	
PZ – 06	Zestaw Zabawowo-sprawnościowy	
PZ- 07	Regulamin placu zabaw	
Ł – 01	Ławka bez oparcia	
K – 01	Kosz na śmieci	
O – 01	Ogrodzenie	
O – 02	Ogrodzenie	
PN – 1	Nawierzchnia detal	

PROJEKT ZAGOSPODAROWANIA TERENU SP 40 im. L. Kruczkowskiego w Lublinie

SKALA 1 : 200



-  strefa bezpieczeństwa syntetyczna - gumowa
-  nawierzchnia syntetyczna
-  strefa zielona

LEGENDA:

- 1 zestaw zabawowo-sprawnościowy
- 2 zestaw zabawowo-sprawnościowy
- 3 huśtawka podwójna
- 4 huśtawka gniazdo
- 5 zestaw sprawnościowy
- 6 huśtawka ważka
- 7 regulamin placu zabaw
- 8 ławka
- 9 kosz na śmieci
- 10 ogrodzenie projektowane
- 11 ogrodzenie istniejące z
- 12 furtka
- 13 rośliny liściaste do nasadzenia


Zaprojektowano pod względem zgodności z przepisami bezpieczeństwa i higieny pracy oraz wymaganiami ergonomii:

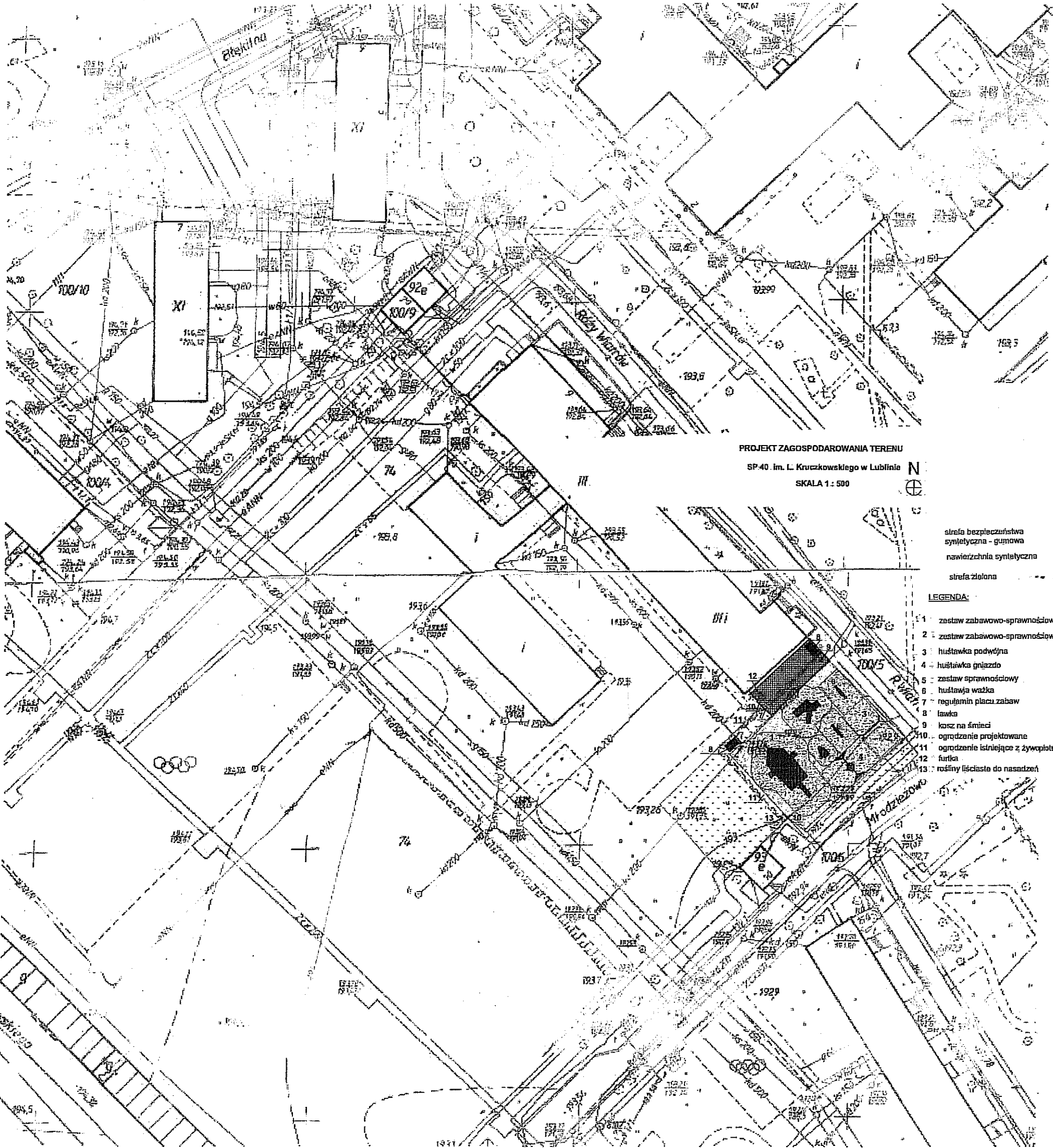
1) bez zastrzeżeń
2) z zastrzeżeniami wymienionymi w załączniku

OP
inż. Józef Modrzyński
Lp. opinii: 02.06.2011
Lp. projektu: 214.114
Miejsce: ul. Szarnokurza 1
tel. 0 602 34 91 96

Uzgodniono pod względem wymagań higienicznych i zdrowotnych bez zastrzeżeń (z zastrzeżeniami)

data: 02.06.2011
Lp.: 214.114
inż. Anna Adamska
rzeczoznawca d/s sanitarno-higienicznych nr upr. 84-BP i O/95 w zakresie bud. przemysłowego i ogólnego bez służby zdrowia
Adres zam. 61-057 Poznań, ul. Za Cybiną 19/1
tel. 061 8768189

Projektowanie i Aranżacja Terenów Zieleni GREENPLUS ul. Franciszka Strzyńskiego 17 A/B 60-688 Poznań Tel. 0-616 703 710, 0-61 822 35 63 Kom. 0-698 521 878 Fax. 0-61 822 35 63 greenplus@greenplus.pl NIP : 786-100-11-28 REGON : 639952272		Skala: 1 : 500
Investor: Gmina Lublin Plac Króla Wł. Łokietka 1, 20-109 Lublin		
Investycja: Budowa placu zabaw w ramach programu Radosna Szkoła Szkoła Podstawowa nr 40 im. Leona Kruczkowskiego ul. Róży Wiatrów 9, 20-468 Lublin		
Obiekt: Plac zabaw	Data: 21.05.2011	
Stadium: Projekt budowlano - wykonawczy	Branża: Architektura	
Temat rysunku: Projekt zagospodarowania terenu placem zabaw	Nr rys.: PZT - 01	
Projektował: mgr inż. arch. Katarzyna Kalińska Nr uprawnień 151/PW/91		



PROJEKT ZAGOSPODAROWANIA TERENU
 SP.40 im. L. Kruczkowskiego w Lublinie
 SKALA 1: 500

strefa bezpieczeństwa
 syntetyczna - gumowa
 nawierzchnia syntetyczna
 strefa zielona

LEGENDA:

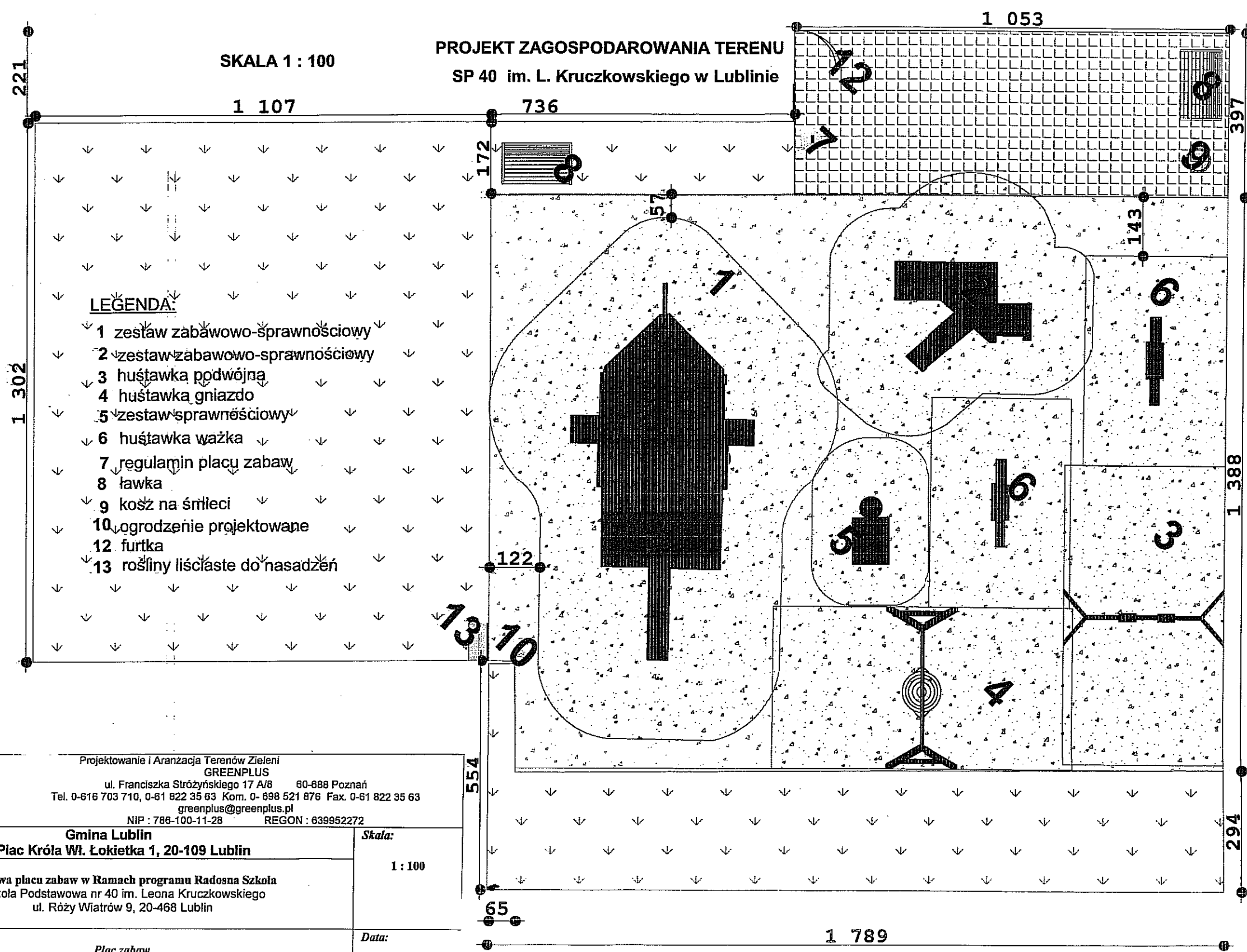
- 1 zestaw zabawowo-sprawnościowy
- 2 zestaw zabawowo-sprawnościowy
- 3 huśtawka podwójna
- 4 huśtawka gniazdo
- 5 zestaw sprawnościowy
- 6 huśtawka ważka
- 7 regulamin placu zabaw
- 8 ławka
- 9 kosz na śmieci
- 10 ogrodzenie projektowane
- 11 ogrodzenie istniejące z żywopłotu
- 12 furka
- 13 rośliny liściaste do nasadzeń

Zapewniamy prace wykonane zgodnie z przepisami bezpieczeństwa i higieny oraz wytycznymi i normami:
 1) bez zastrzeżeń
 2) z zastrzeżeniami wymienionymi w załączniku
 inż. Jacek Modrzyński
 Data: 02.06.2011
 tel. 0 698 34 51

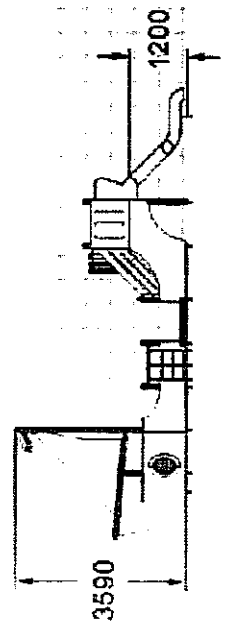
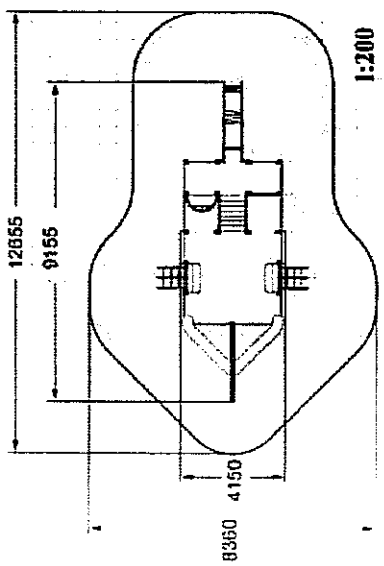
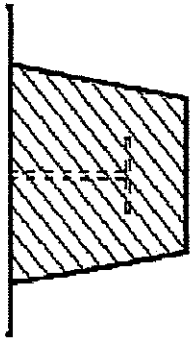
Uzgodniono pod względem wymagań higienicznych i zdrowotnych bez zastrzeżeń (z zastrzeżeniami)
 data: 02.06.11
 Lp.: 224/11


inż. Anna Adamska
 rzeczoznawca d/s sanitarno-higienicznych
 nr upr. 84-BP i O/95 w zakresie bud.
 przemysłowego i ogólnego
 bez służby zdrowia
 Adres zam. 61-057 Poznań, ul. Za Cybiną 19/1
 tel. 061 8768189

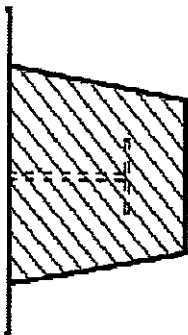
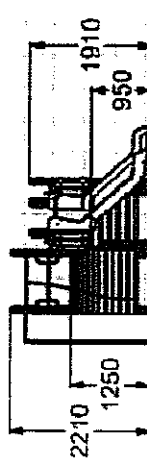
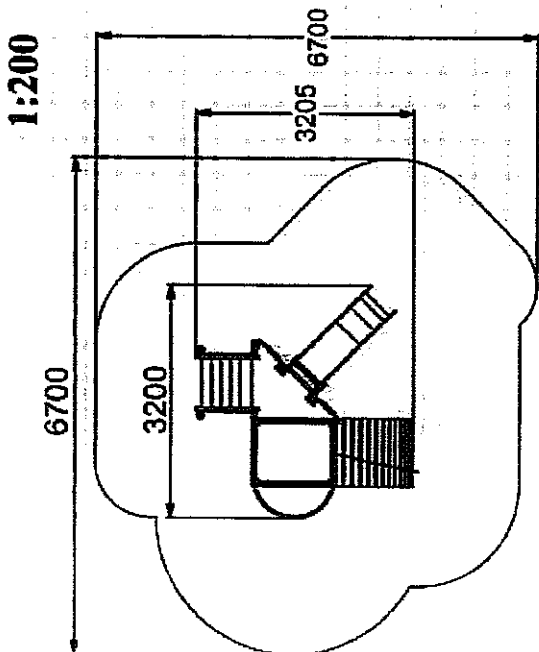
Projektowanie i Aranżacja Terenów Zieloni GREENPLUS ul. Franciszka Stróżyńskiego 17 A/B 60-688 Poznań Tel: 0-616 703 710, 0-61 822 35 63 Koł. 0- 898 521 876 Fax: 0-61 822 35 63 greenplus@greenplus.pl NIP: 786-100-11-28 REGON: 639952272	
Investor: Gmina Lublin Plac Króla Wł. Łokietka 1, 20-109 Lublin	Skala: 1 : 200
Investycja: Budowa placu zabaw w Ramach programu Radosna Szkoła Szkoła Podstawowa nr 40 im. Leona Kruczkowskiego ul. Róży Wiatrów 9, 20-468 Lublin	
Obiekt: Plac zabaw	Data: 21.05.2011
Stadium: Projekt budowlano - wykonawczy	Branża: Architektura
Temat rysunku: Projekt zagospodarowania terenu placem zabaw	
Projektował: mgr inż. arch. Katarzyna Kalińska Nr uprawnień 151/PW/91	
PZT - 02	




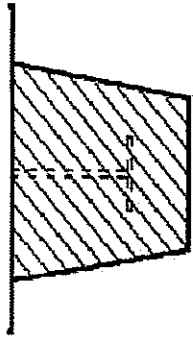
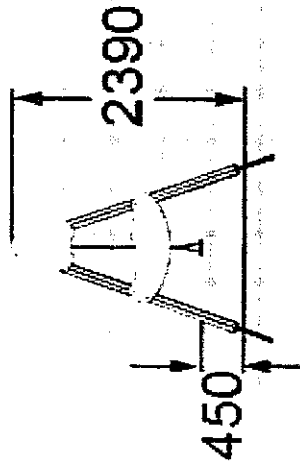
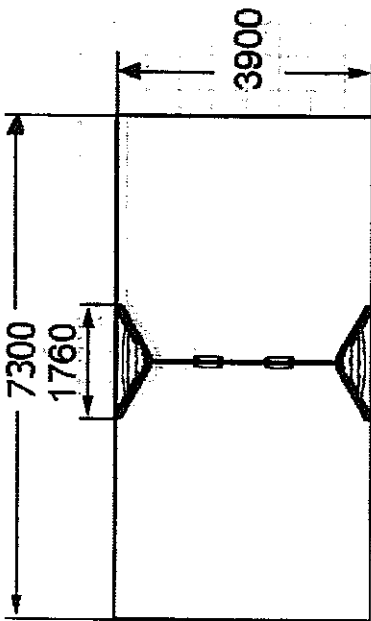
Projektowanie i Aranżacja Terenów Zieleni GREENPLUS ul. Franciszka Stróżyńskiego 17 A/B 60-688 Poznań Tel. 0-616 703 710, 0-61 822 35 63 Kom. 0- 698 521 876 Fax. 0-61 822 35 63 greenplus@greenplus.pl NIP : 786-100-11-28 REGON : 639952272	
Inwestor: Gmina Lublin Plac Króla Wł. Łokietka 1, 20-109 Lublin	Skala: 1 : 100
Inwestycja: Budowa placu zabaw w Ramach programu Radosna Szkoła Szkoła Podstawowa nr 40 im. Leona Kruczkowskiego ul. Róży Wiatrów 9, 20-468 Lublin	
Obiekt: Plac zabaw	Data: 21.05.2011
Stadium: Projekt budowlano - wykonawczy	Branża: Architektura
Temat rysunku: Projekt zagospodarowania terenu placem zabaw	Nr rys.: PZT - 03
Projektował: mgr inż. arch. Katarzyna Kalińska Nr uprawnień 151/PW/91	




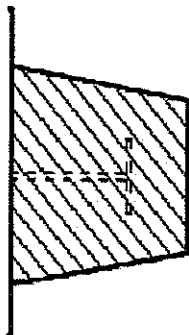
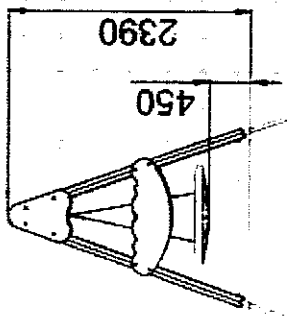
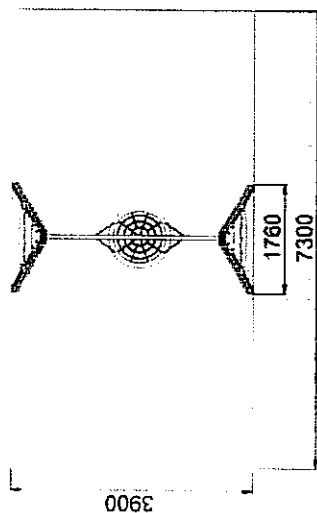
		Projektowanie i Aranzacja Terenów Zieleni GREENPLUS ul. Franciszka Strzyńskiego 17 A/B 60-688 Poznań Tel. 0-616 703 710, 0-61 822 35 63, Kom. 0-698 527 876, Fax. 0-61 822 35 63 greenplus@greenplus.pl NIP : 786-100-11-28 REGON : 639952272	
Inwestor: Gmina Lublin, Plac Króla Władysława Łokietka 1, 20 – 109 Lublin		Skala: -	
Inwestycja: „RADOSNA SZKOŁA” na terenie Szkoły Podstawowej nr 40 Im. Leona Kruczkowskiego w Lublinie		Data: 05.2011r.	
Obiekt: Plac Zabaw przy Szkole Podstawowej Nr 40 w Lublinie		Nr rys.: PZ- 01	
Stadium: Branża		Mała architektura	
Projekt budowlano- wykonawczy		Temat rysunku: Zestaw Zabawowo-sprawnościowy	
Projektował: Hanna Byczkowska		Sprawdził: Katarzyna Kalinśka	
Nr Dypłomu: 2942/83		Upr. Bud. Nr: 151/PW/91	




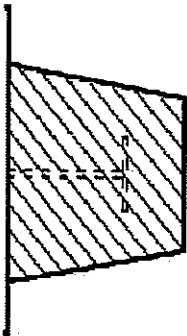
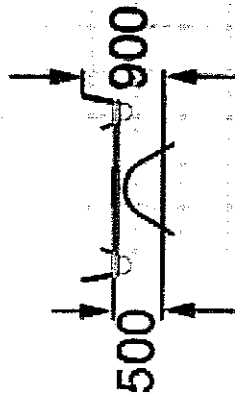
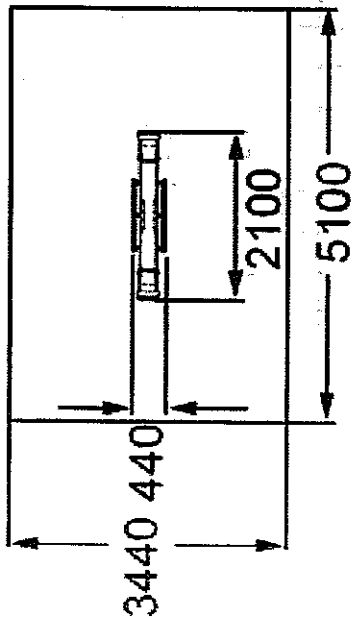
 Projektowanie i Aranżacja Terenów Zieleni GREENPLUS ul. Franciszka Strzyńskiego 17 A/B 60-688 Poznań Tel. 0-616 703 710, 0-61 822 35 63, Kom. 0- 698 521 876, Fax. 0-61 822 35 63 greenplus@greenplus.pl NIP : 788-100-11-28 REGON : 639952272		Skala: -
Investor: Gmina Lublin, Plac Króla Władysława Łokietka 1, 20 – 109 Lublin		Data: 05.2011r.
Inwestycja: „RADOSNA SZKOŁA” na terenie Szkoły Podstawowej nr 40 im. Leona Kruczkowskiego w Lublinie		Nr rys.: PZ- 02
Objekt: Plac Zabaw przy Szkole Podstawowej Nr 40 w Lublinie		
Stadium: Branza		
Projekt budowlano- wykonawczy		Mata architektura
Temat rysunku: Zestaw Zabawowo-sprawnościowy		
Projektował: Hanna Byczkowska		Sprawił: Katarzyna Kalinska
Nr Dyplomu: 2942/83		Upr. Bud. Nr: 151/PW/91





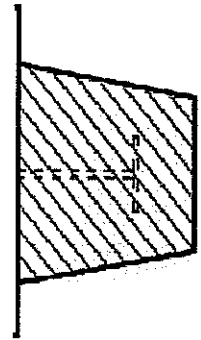
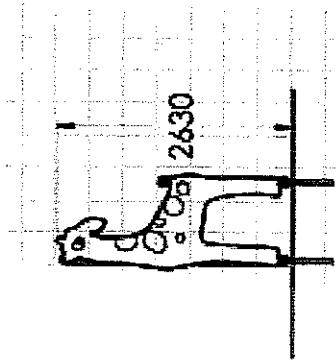
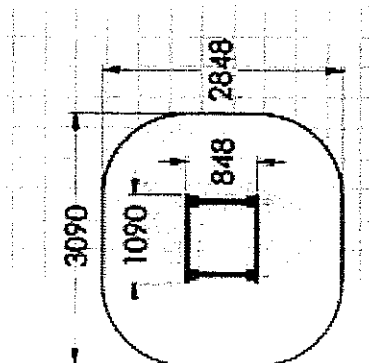
 Projektowanie i Aranżacja Terenów Zieleni GREENPLUS ul. Franciszka Siróżyńskiego 17 A/B 60-688 Poznań Tel. 0-616 703 710, 0-61 822 35 63, Kom. 0-698 521 876, Fax. 0-61 822 35 63 greenplus@greenplus.pl NIP : 786-100-11-28 REGON : 639952272	
Investor: Gmina Lublin, Plac Króla Władysława Łokietka 1, 20 – 109 Lublin Investycja: „RADOSNA SZKOŁA” na terenie Szkoły Podstawowej nr 40 im. Leona Kruczkowskiego w Lublinie Obiekt: Plac Zabaw przy Szkole Podstawowej Nr 40 w Lublinie	Skala: -
Stadium: Projekt budowlano-wykonawczy Temat rysunku: Huszaryka podwójna	Data: 05.2011r.
Projektował: Hanna Byszczkowska Nr Dypłomu: 2942/83	Nr rys.: PZ-03
Sprawił: Katarzyna Kaitińska Upr. Bud. Nr: 151/PW/91	
Branża: Mała architektura	




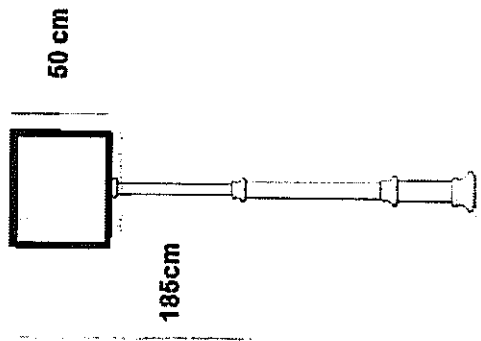
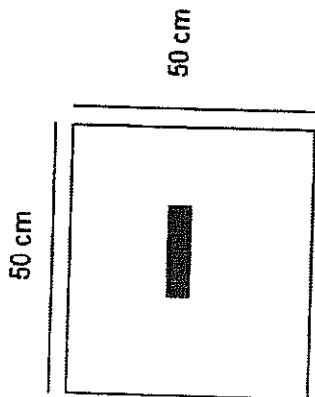
 <p>Projektowanie i Aranżacja Terenów Zieleni GREENPLUS ul. Franciszka Strzyńskiego 17 A/B 60-688 Poznań Tel. 0-616 703 710, 0-61 822 35 63; Kom. 0- 698 521 878, Fax. 0-61 822 35 63 greenplus@greenplus.pl NIP : 788-100-11-28 REGON : 639952272</p>		Skala:
<p>Investor: Gmina Lublin, Plac Króla Władysława Łokietka 1, 20 – 109 Lublin</p>		-
<p>Inwestycja: „RADOSNA SZKOŁA” na terenie Szkoły Podstawowej nr 40 im. Leona Kruczkowskiego w Lublinie</p>		
<p>Obiekt: Plac Zabaw przy Szkole Podstawowej Nr 40 w Lublinie</p>		Data: 05.2011r.
<p>Stadium: Branża</p>		Nr rys.: PZ- 04
<p>Projekt budowlano- wykonawczy Mala architektura</p>		
<p>Temat rysunku: Huśtawka Bocianie Gniazdo</p>		
<p>Projektował: Hanna Hyczkowska</p>		Sprawił: Katarzyna Katińska
<p>Nr Działania: 2942/83</p>		Upr. Bud. Nr.: 151/PW/91



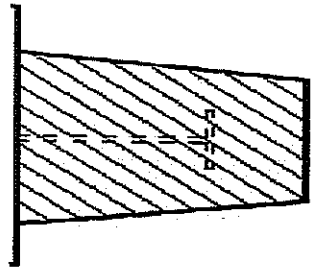
		Projektowanie i Aranżacja Terenów Zieleni GREENPLUS ul. Franciszka Śródzińskiego 17 A/B 60-688 Poznań Tel. 0-616 703 710, 0-61 822 35 63, Kom. 0- 698 521 876, Fax. 0-61 822 35 63 greenplus@greenplus.pl NIP : 786-100-11-28 REGON : 639952272	
Investor: Gmina Lublin, Plac Króla Władysława Łokietka 1, 20 – 109 Lublin		Skala: -	
Inwestycja: „RADOSNA SZKOŁA” na terenie Szkoły Podstawowej nr 40 im. Leona Kruczkowskiego w Lublinie		Data: 05.2011r.	
Objekt: Plac Zabaw przy Szkole Podstawowej Nr 40 w Lublinie		Nr rys.: PZ-05	
Stadium: Projekt budowlano-wykonawczy		Branża: Mała architektura	
Tenżeł rysunku: Hęstawa Ważka		Sprawił: Katarzyna Kaitiska	
Projektował: Hanna Bączkowska		Upr. Bud. Nr: 151/PW/91	
Nr Dypłomu: 2942/83			




 Projektowanie i Aranżacja Terenów Zieleni GREENPLUS ul. Franciszka Strzyńskiego 17 A/B 60-688 Poznań Tel. 0-616 703 770, 0-61 822 35 63, Kom. 0- 698 521 876, Fax. 0-61 822 35 63 greenplus@greenplus.pl NIP : 786-100-11-28 REGON : 639952272	
Investor: Gmina Lublin, Plac Króla Władysława Łokietka 1, 20 – 109 Lublin Investycja: „RADOSNA SZKOŁA” na terenie Szkoły Podstawowej nr 40 im. Leona Kruczkowskiego w Lublinie Objekt: Plac Zabaw przy Szkole Podstawowej Nr 40 w Lublinie	Skala: -
Stadium: Branża Projekt budowlano-wykonawczy	Data: 05.2011r.
Temat rysunku: Zestaw Zabawowo-sprawnościowy Projektował: Hanna Hyczkowska Nr Dypłomu: 2942/83	Nr rys.: PZ- 06
<i>[Signature]</i> Sprawił: Katarzyna Katińska Upr. Bud. Nr: 151/PW/91	<i>[Signature]</i>

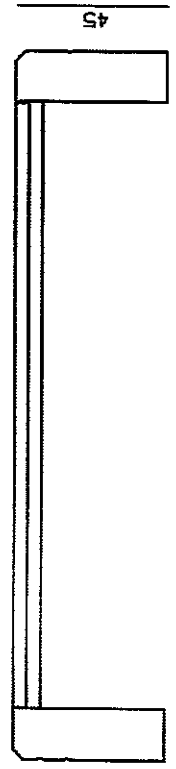


mocowanie tablicy informacyjnej
poprzez kotwienie w gruncie

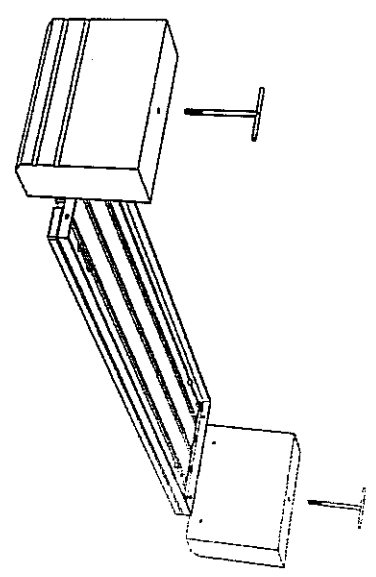
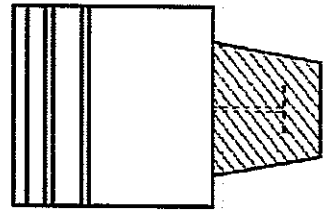



		Projektowania i Aranżacja Terenów Zieleni GREENPLUS ul. Franciszka Strzyżyskiego 17 A/B 60-688 Poznań Tel. 0-616 703 710, 0-61 822 35 63, Kom. 0-698 521 876, Fax. 0-61 822 35 63 greenplus@greenplus.pl NIP : 786-100-11-28 REGON : 639952272	
Inwestor: Gmina Lublin, Plac Króla Władysława Łokietka 1, 20 – 109 Lublin		Skala: -	
Inwestycja: „RADOSNA SZKOŁA” na terenie Szkoły Podstawowej nr 40 im. Leona Kruczkowskiego w Lublinie		Data: 05.2011r.	
Objekt: Plac Zabaw przy Szkole Podstawowej Nr 40 w Lublinie		Nr rys.: PZ-07	
Stadium: Branża		Data: 05.2011r.	
Projekt budowlano- wykonawczy Temat rysunku: Regulamin placu zabaw		Mała architektura	
Projektował: Ha na Byczkowska		Sprawił: Katarzyna Katińska	
Nr Dyplomu: 2942/83		Upr. Bud. Nr: 151/PW/91	

210

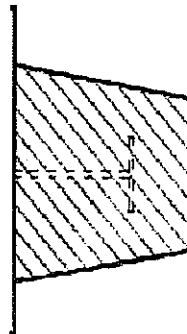
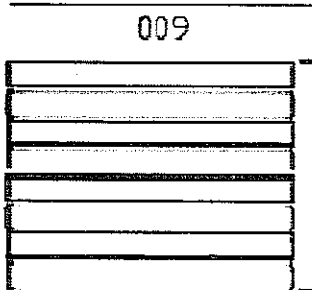


45

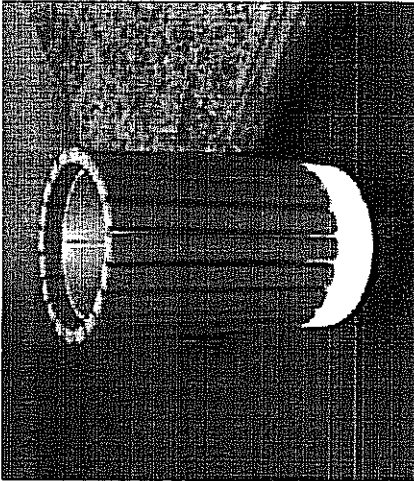



 Projektowanie i Aranżacja Terenów Zieleni GREENPLUS ul. Franciszka Strzyńskiego 17 A/B 60-688 Poznań Tel. 0-61 822 35 63, 0-61 822 35 63, Kom. 0-698 521 878, Fax. 0-61 822 35 63 greenplus@greenplus.pl NIP : 788-100-11-28 REGON : 639652272	
Inwestor: Gmina Lublin, Plac Króla Władysława Łokietka 1, 20 – 109 Lublin	Skala: ...
Inwestycja: „RADOSNA SZKOŁA” na terenie Szkoły Podstawowej nr 40 im. Leona Kruczkowskiego w Lublinie	Data: 05.2011r.
Obiekt: Plac Zabaw przy Szkole Podstawowej Nr 40 w Lublinie	Nr rys.: L - 01
Stadium: Branża Projekt budowlano - wykonawczy Mała architektura	
Temat rysunku: Ławka bez oparcia	
Opracował: Hanna Byczkowska	Projektował: Katarzyna Kalinśka
Nr Dyplomu: 2942/83	Upr. Bud. Nr: 151/PW/91

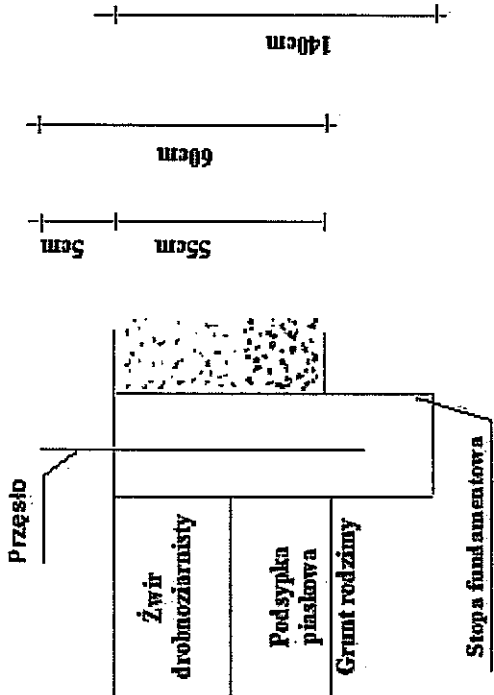
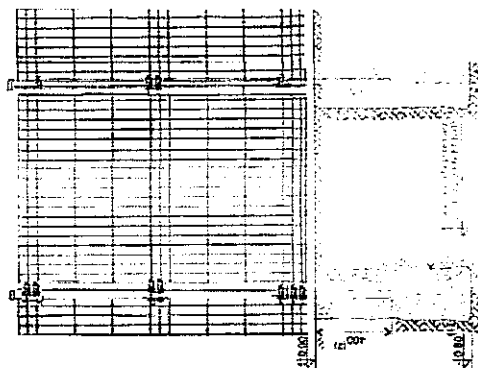
420



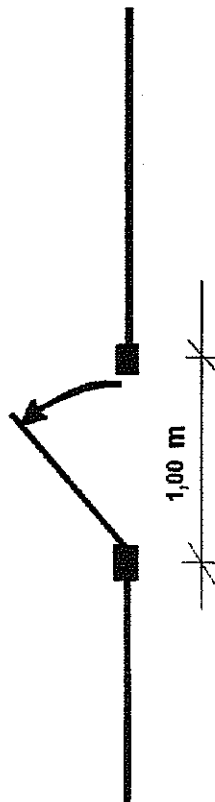
mocowanie koszy poprzez kotwy



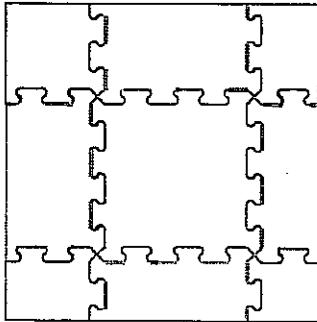
		Projektowanie i Aranżacja Terenów Zieleni GREENPLUS ul. Franciszka Sirczyńskiego 17 A/B 60-088 Poznań Tel. 0-61 6703 710, 0-61 822 35 63, Kom. 0-698 521 876, Fax. 0-61 822 35 63 greenplus@greenplus.pl NIP : 786-100-11-28 REGON : 639952272	
Investor: Gmina Lublin, Plac Króla Władysława Łokietka 1, 20 – 109 Lublin		Skala: ...	
Investycja: „RADOSNA SZKOŁA” na terenie Szkoły Podstawowej nr 40 im. Leona Kruczkowskiego w Lublinie		Data: 05.2011r.	
Obiekt: Plac Zabaw przy Szkole Podstawowej Nr 40 w Lublinie		Nr rys.: K - 01	
Stadium: Branża			
Projekt budowlano -wykonawczy Mała architektura			
Temat rysunku: Kosz na śmieci			
Opracował: Hanna Byczkowska		Projektował: Katarzyna Kalińska	
Nr Dypłomu: 2942/83		Upr. Bud. Nr: 151/PW/91	



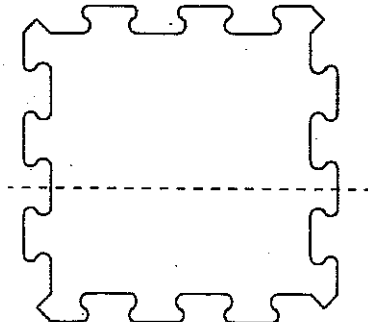
PLAC ZABAW



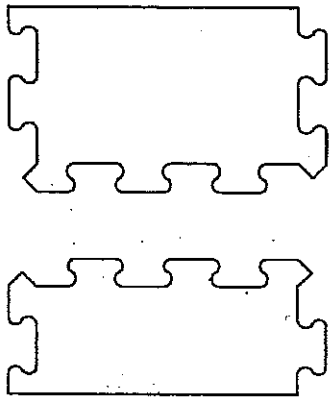
<p>Projektowanie i Aranżacja Terenów Zieleni GREENPLUS ul. Franciszka Strzywińskiego 17 A/B 60-688 Poznań Tel. 0-616 703 710, 0-61 822 35 63, Kom. 0-698 521 876, Fax. 0-61 822 35 63 greenplus@greenplus.pl NIP : 786-100-11-28 REGON : 639952272</p>		Skala:
<p>Investor: Gmina Lublin, Plac Króla Władysława Łokietka 1, 20 – 109 Lublin Inwestycja: „RADOSNA SZKOŁA” na terenie Szkoły Podstawowej nr 40 im. Leona Kruczkowskiego w Lublinie Obiekt: Plac Zabaw przy Szkole Podstawowej Nr 40 w Lublinie</p>		Data: 05.2011r.
<p>Stadium: Branza Mała architektura</p>		Nr rys.: 0-02
<p>Temat rysunku: Ogrodzienie</p>		
<p>Projektował: Hanna Byczkowska Nr Dypłomu: 2942/83</p>		
<p>Sprawił: Katarzyna Kalinska</p>		
<p>Upr. Bud. Nr: 151/PW/91</p>		




Zalecana procedura nanoszenia kleju poliuretanowego na boki Płytek gumowych (klej poliuretanowy jest oznaczony kolorem zielonym).



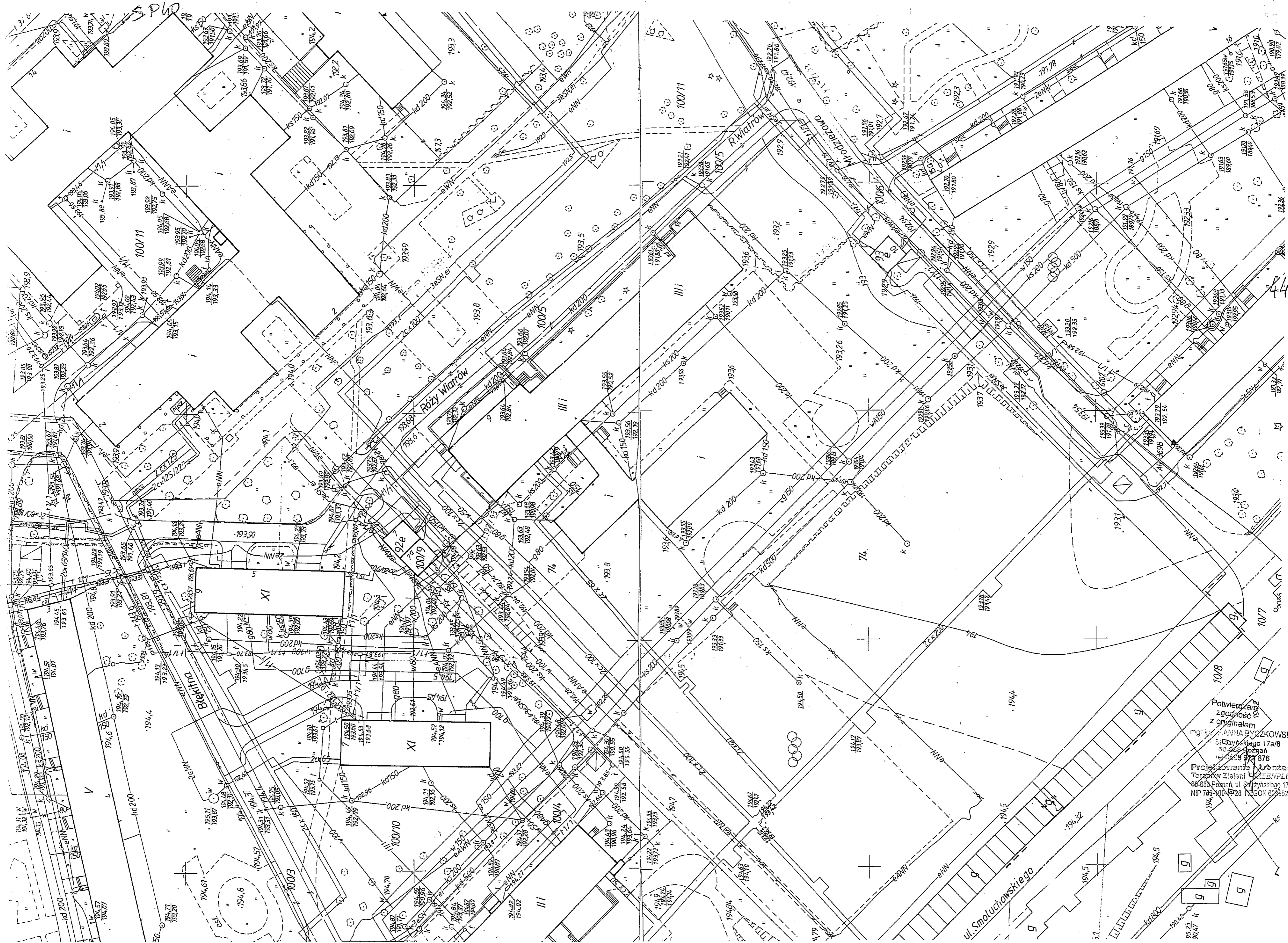
Zalecany sposób cięcia Płytek gumowych w kształcie Puzzle.



Przecięta Płytką gumowa w kształcie Puzzle.

		Projektowanie i Aranżacja Terenów Zieleni GREENPLUS ul. Franciszka Strzyńskiego 17 A/B 60-688 Poznań Tel. 0-616 703 770, 0-61 822 35 63, Kom. 0- 698 521 876, Fax. 0-61 822 35 63 greenplus@greenplus.pl NIP : 786-100-11-28 REGON : 639952272	
Inwestor: Gmina Lublin, Plac Króla Władysława Łokietka 1, 20 – 109 Lublin		Skala: -	
Inwestycja: „RADOSNA SZKOŁA” na terenie Szkoły Podstawowej nr 40 im. Leona Kruczkowskiego w Lublinie		Data: 05.2011r.	
Obiekt: Plac Zabaw przy Szkole Podstawowej Nr 40 w Lublinie		Nr rys.: PN-1	
Stadium: Branża		Branża: Mała architektura	
Projekt budowlano- wykonawczy		Sprawdził: Katarzyna Kalfiska	
Temat rysunku: Nawierzchnia detal		Upr. Bud. Nr: 151/PW/91	
Projektował: Hanna Hyczkowska		Upr. Bud. Nr: 151/PW/91	
Nr Dypłomu: 2942/83		(Signature)	

ZAŁĄCZNIKI



Potwierdzam zgodność z oryginałem
 mgr inż. ANNA BYŻKOWSKA
 ul. Głogowska 17a/8
 60-808 Poznań
 tel. 61 822 876
 Projektowanie i wykończenie
 Tarczew Zielony "ZENITUS"
 ul. Piłsudskiego 17A/8
 NIP 765 100 428 REGON 62962272

URZĄD MIASTA I LUBLIN

Wydział Geodezji

LUBLIN dn. 2011-05-27

20-071 Lublin ul. Wieniawska 14
WOJEW. : LUBELSKIE
GMINA : LUBLIN
PODRZEB : 9-DZIESTATA II

Nr rej. grunt.: G.1089-1
Nr Rep. K.W. : D.GG.GT8237-44/95 D7211/L/490/445/93 KW 117538
KW 20011

WYPIS Z REJESTRU GRUNTÓW I BUDYNKÓW

- LP= 1 GMINA LUBLIN
20-071 LUBLIN
ul. Wieniawska 14
WŁAŚCICIEL
GR.REJ.= 04.1
- LP= 2 SZKOŁA PODSTAWOWA NR 40
IM. LEONA KRUCZKOWSKIEGO
20-468 LUBLIN
ul. Róży wiatrów 9
ZARZĄDCA
GR.REJ.= 04.3

Dokument niniejszy jest wypisem z opisowych danych ewidencji gruntów i budynków, wydanym przez Urząd Miasta Lublin, Wydział Geodezji, nie przeznaczonym do dokonania wpisu w księdze wieczystej.

NUMER	BLIŻSZE OKREŚLENIE POŁOŻENIA	Nr KONT. Rodz. UŻYT.	KLASA UŻYT.	POWIERZCHNIA UŻYTKÓW DZIAŁKI
14 74	ul. Róży wiatrów 9 Budynek: SZKOŁA PODSTAWOWA (nr0009.AR.14.74.1.BUD) Adres: ul. Róży wiatrów 9 Podstawowe informacje: Kondygnacja nadziemne: 3.0, podziemne: 1 Suma pow. użytkowych-lokali: ... 3340.00m2 rok budowy: 1974, ostatniej modernizacji: 2001			1.6956
	107/1995 dt.1995/06/30	5005-BI		1.6956
Powierzchnia JEDNOSTKI REJESTROWEJ-				1.6956

Z up. PREZYDENTA MIASTA
[Signature]
Stanisława Miziołek-Artenauk
Inspektor Wydziału Geodezji

mg. ... CZKOWSKA
ul. Stróżniskiego 17a/8
60-688 Poznań
tel 0698 521 876

Potwierdzam zgodność z oryginałem

Projektowanie i Wykonanie
Terenów Zieloni "GREENPLUS"
60-688 Poznań, ul. Stróżniskiego 17A/8
NIP 786-100-11-20 REGON 639952272

Greenplus

Od: "sp40" <sp40@um.lublin.pl>
Do: "Greenplus" <greenplus@greenplus.pl>
Wysłano: 1 czerwca 2011 12:33
Temat: Re: probay

— Original Message —

From: Greenplus
To: SP40
Sent: Wednesday, June 01, 2011 12:27 PM
Subject: probay

nr 2 jest chyba najlepsza poniewaz najmniej zachodzi strefa bezpieczenstwa na niebieska strefę

Z poważaniem
Hanna Byczkowska

Akceptujemy projekt nr 2 zgodnie z pania zdaniem jest chyba najlepszy.

Dyrektor SP 40 Ewa Sadowska

Potwierdzam
zgodność
z oryginałem

Projektowanie i Aranżacja
Terenów Zieleni "GREENPLUS"
60-688 Poznań, ul. Stróżyńskiego 17A/B
NIP 786-100-11-28 REGON 639952272

mgr inż. HANNA BYCZKOWSKA
ul. Stróżyńskiego 17a/8
60-688 Poznań
tel 0698 521 876