



Projektowanie i Aranżacja Terenów Zieleni

GREENPLUS

ul. Franciszka Stróżyńskiego 17 A/8 60-688 Poznań
Tel. 0-616 703 710 0-61 822 35 63 Kom. 0- 698 521 876 Fax. 0-
61 822 35 63
greenplus@greenplus.pl
NIP : 786-100-11-28 REGON : 639952272

Tytuł opracowania:

**Projekt budowlano- wykonawczy
zagospodarowania terenu placem zabaw**

Dla zadania pn.

**BUDOWA PLACU ZABAW W RAMACH PROGRAMU RADOSNA SZKOŁA
przy SZKOLE PODSTAWOWEJ NR 38 im. Henryka Sienkiewicza,
ul. P. Wołodyjowskiego 13, 20-627 Lublin**

Nazwa i adres

Zlecniodawcy:

**Gmina Lublin
Plac Króla Władysława Łokietka 1
20-109 Lublin**

Wykonawca dokumentacji:

Projektowanie i Aranżacja Terenów Zieleni
ul. Franciszka Stróżyńskiego 17 A/8
60-688 Poznań
NIP 786-100-11-28 REGON 639952272

Autor projektu:

mgr inż. arch. Katarzyna Kalińska
nr uprawnień 151/PW/91

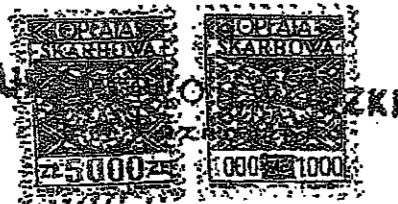
mgr inż. Katarzyna Kalińska
architekt
upr. bud. nr 151/PW/91

EGZ.4

Data sporządzenia projektu: maj 2011r

PRZYGOTOWANIE ZAWODOWE

URZĄD WOJEWÓDZKI
w Poznaniu
Wydział Gospodarki Przestrzennej
al. Niepodległości 18
60-967 POZNAŃ
Nr 151/PW/91



Poznań, 1991-05-11

DECYZJA O STWIERDZENIU PRZYGOTOWANIA ZAWODOWEGO
do pełnienia samodzielnych funkcji technicznych
w budownictwie

Na podstawie par. 4 ust. 1 i 2, par. 7 i par. 13
ust. 1 pkt 1 rozporządzenia Ministra Gospodarki Terenowej i Ochrony
Środowiska z dnia 20 lutego 1975 r. w sprawie samodzielnych funkcji
technicznych w budownictwie (Dz.U.Nr 8, poz. 46) stwierdza się, że :

Pani Katarzyna KALINSKA-KUBISZ
magister inżynier architekt

urodzona dnia 31 stycznia 1964 r. w Wrocławiu posiada przygotowanie
zawodowe upoważniające do wykonywania samodzielnych funkcji

projektanta

w specjalności architektonicznej
w zakresie architektury

ANNA BYCZKOWSKA
ul. Skrzyńskiego 17a/8
60-686 Poznań
tel. 698 521 876

Pani Katarzyna KALINSKA-KUBISZ

jest upoważniona do :

- sporządzania projektów w zakresie rozwiązań :

- a/ architektonicznych wszelkich obiektów budowlanych,
- b/ konstrukcyjno-budowlanych obiektów budowlanych w budowni-
ctwie osób fizycznych z wyłączeniem konstrukcji fundamentów
głębokich i trudniejszych konstrukcji statycznie niewyzna-
czalnych,

Potwierdzam
zgodność
oryginałem

- w budownictwie osób fizycznych - do kierowania, nadzorowania
i kontrolowania budowy, kierowania i kontrolowania elementów
budowlanych oraz oceniania i badania stanu technicznego
obiektów budowlanych z wyłączeniem konstrukcji fundamentów
głębokich i trudniejszych konstrukcji statycznie niewyzna-
czalnych.



4



IZBA ARCHITEKTÓW
WIELKOPOLSKIEJ

WIELKOPOLSKA OKRĘGOWA IZBA ARCHITEKTÓW
RZECZYPOSPOLITEJ POLSKIEJ
OKRĘGOWA RADA IZBY

L.dz. 1646/WP-OIA/2010

Poznań, dnia 30.12.2010 r.


Zaświadcza się, że Pani

mgr inż. arch. Katarzyna Kalińska

posiadająca uprawnienia do pełnienia samodzielnych funkcji technicznych w budownictwie w specjalności architektonicznej bez ograniczeń nr 151/PW/91 wydane dnia 11 maja 1991 roku przez Urząd Wojewódzki w Poznaniu jest wpisana na listę członków Wielkopolskiej Okręgowej Izby Architektów pod numerem WP – 0656.

Zaświadczenie ważne do dnia 31 marca 2011 roku.

mgr inż. HANNA BYCZKOWSKA
ul. Stróżyńskiego 47a/8
60-680 Poznań
tel 0693 521 876


mgr inż. ALEKSANDRA KOCUBICKA
SEKRETARZ
WIELKOPOLSKIEJ
OKRĘGOWEJ RADY IZBY ARCHITEKTÓW
RZECZYPOSPOLITEJ POLSKIEJ

Potwierdzam
zgodność
z oryginałem

Projektwano i Architekt
Jurandów Zieleni 1035 2111 1
60-980 Poznań, ul. Stróżyńskiego 11. P
WP 708-100-01-20 PRZODK STRONICE



IZBA ARCHITEKTÓW
RZECZYPOSPOLITEJ POLSKIEJ

Wielkopolska Okręgowa Rada Izby Architektów RP

ZAŚWIADCZENIE - ORYGINAŁ

(wypis z listy architektów)

Wielkopolska Okręgowa Rada Izby Architektów RP zaświadcza, że:

magister inżynier architekt Katarzyna Kalfińska

posiadająca kwalifikacje zawodowe do pełnienia samodzielnych funkcji technicznych w budownictwie w specjalności architektonicznej i w zakresie posiadanych uprawnień nr 151/PW/91, jest wpisana na listę członków Wielkopolskiej Okręgowej Izby Architektów RP pod numerem: **WP-0656**.

Członek czynny od: 01-07-2008 r.

Data i miejsce wygenerowania zaświadczenia: 10-02-2011 r. Poznań.

Zaświadczenie jest ważne do dnia: 30-09-2011 r.

Podpisano elektronicznie w systemie informatycznym Izby Architektów RP przez:
Aleksandra Kornecką, Sekretarz Okręgowej Rady Izby Architektów RP.

Potwierdzam
zgodność
z oryginałem

mgr inż. HANNA BYCZKOWSKA
ul. Stróżyskiego 17a/8
60-696 Poznań
tel 0698 521 876

Nr weryfikacyjny zaświadczenia:

WP-0656-7338-9F58-92BY-D2DF

Projekcyjne i Arch. S.p. z o.o.
Terenów Zieloni 16-17-18/19
60-698 Poznań, ul. Stróżyskiego 17A/8
NIP 788-100-11-20 REGON 143832272

Dane zawarte w niniejszym zaświadczeniu można sprawdzić podając nr weryfikacyjny zaświadczenia w publicznym serwisie internetowym Izby Architektów: www.izbearchitektow.pl lub kontaktując się bezpośrednio z właściwą Okręgową Izbą Architektów RP.

6
AKADEMIA ROLNICZA
W POZNANIU

DYPLOM 

Hanna SZWED
urodzona dnia 26 marca 1933 r.
w Pleszewie
odbyła studia wyższe inżynierskie
dzienne na Wydziale Rolniczym
w zakresie ogrodnictwa
z wynikiem dobrym
i po spełnieniu wymogów określonych
obowiązującymi przepisami uzyskała
w dniu 30 marca 1963 r. tytuł
magistra inżyniera ogrodnictwa

REKTOR
H. W. Plesner

DZIEKAN
H. Krzywicki

Poznań, dnia 3 kwietnia 1963 r.



H. Szwed
podpis

Nr 2942
(numer dyplomu)

Zgodność niniejszego odpisu z orygina-
łem stwierdzam



Kierownik Biura Dyplomu Szkoły

[Signature]

Poznań, dnia 30.5. 1963 r.

mgr inż. HANNA BYCZKOWSKA
ul. Stróżyskiego 17a/8,
60-680 Poznań
tel 0693 521 876

Biuro Dyplomu Szkoły
ul. Stróżyskiego 17a/8
60-680 Poznań
tel 0693 521 876



Potwierdzam
zgodność
z oryginałem

DYPLOM
UKOŃCZENIA STUDIÓW
(ODPIS)



Ogólnopolskie Stowarzyszenie Twórców Ogrodów

ma zaszczyt poświadczyć, że

Hanna Byczkowska

spełniwszy wszelkie wymagane kryteria
została przyjęta do grona członków Ogólnopolskiego Stowarzyszenia Twórców Ogrodów
wraz ze wszelkimi prawami, przywilejami i obowiązkami z tego wynikającymi.

OGÓLNOPOLSKIE STOWARZYSZENIE
TWÓRCÓW OGRODÓW
ul. Śniłńska 26, tel. 061/8430420
61-023 POZNAŃ
NIP 972-09-94-039

Mariusz Wąbrowski
Prezes Zarządu

Poznań 08.05.2008 r.

Potwierdzam
zgodność
z oryginałem

mgr inż. HANNA BYCZKOWSKA
ul. Stróżyńskiego 17a/8
60-688 Poznań
tel 0698 521 876

Zagospodarowanie terenu placem zabaw w Ramach Programu Radosna Szkoła

dla zadania pn.

Budowa Placu Zabaw Przy Szkole Podstawowej Nr 38 im. Henryka Sienkiewicza w Lublinie

Projekt budowlano- wykonawczy

Spis treści

I. OPIS TECHNICZNY	2
1. Przedmiot inwestycji	2
2. Podstawa opracowania	2
3. Istniejący stan zagospodarowania działki	2
4. Projektowane zagospodarowanie działki	2
4.1 Urządzenia zabawowe - przykładowe.....	2
4.2 Mała architektura.....	14
4.3 Nawierzchnia syntetyczna gumowa	15
4.4 Zieleń.....	17
4.5 Ogrodzenie.....	19
5. Tabelaryczny bilans terenu inwestycji.....	19
6. Dane informujące o wpisie do rejestru zabytków lub ochronie na podstawie ustaleń MPZP	19
7. Dane określające wpływ eksploatacji górniczej na działkę.	19
8. Informacje i dane o charakterze i cechach istniejących i przewidywanych zagrożeń dla środowiska	19
Oświadczenie Projektanta	20
II CZĘŚĆ GRAFICZNA	21
III. ZAŁĄCZNIKI	
Mapa do celów projektowych	
Wypis z rejestru gruntów	

CZEŚĆ OPISOWA

I. OPIS TECHNICZNY

„RADOSNA SZKOŁA”

na terenie Szkoły Podstawowej nr 38 im. Henryka Sienkiewicza w Lublinie

1. Przedmiot inwestycji

Przedmiotem inwestycji jest budowa Placu Zabaw w ramach programu „RADOSNA SZKOŁA” na terenie Szkoły Podstawowej nr 38 im. Henryka Sienkiewicza w Lublinie, ul. P. Wołodyjowskiego 13.

2. Podstawa opracowania

Podstawą opracowania jest umowa nr 31/IR/11 z dnia 2 maja 2011 zawarta pomiędzy Gminą Lublin, Plac Króla Władysława Łokietka 1, 20-109 Lublin, a firmą Projektowanie I Aranżacja Terenów zieleni GREENPLUS, ul. Stróżyńskiego 17A/8 z Poznania.

3. Istniejący stan zagospodarowania działki

Teren inwestycji zlokalizowany jest na działce nr 83/9, obręb 28- Rury Jezuickie w Lublinie przy ul. P. Wołodyjowskiego 8.

4. Projektowane zagospodarowanie działki

Projektuje się 8 zlokalizowanych urządzeń zabawowych i 1 regulamin korzystania z placu zabaw, ławki żeliwne w ilości 2 sztuki oraz kosze na śmieci w ilości 2 sztuki.

4.1 Urządzenia zabawowe - przykładowe

- 4.1.1 Zestaw Zabawowo-sprawnościowy
- 4.1.2 Zestaw Zabawowo-sprawnościowy
- 4.1.3 Tablica Rysunkowa
- 4.1.4 Kiwak
- 4.1.5 Huśtawka Wążka
- 4.1.6 Kiwak
- 4.1.7 Zestaw Zabawowo-sprawnościowy
- 4.1.8 Huśtawka Wahadłowa
- 4.1.9 Regulamin Placu Zabaw

Urządzenia zlokalizowano z uwzględnieniem stref bezpieczeństwa.

Projektuje się wymianę nawierzchni pod urządzeniami na nawierzchnię gumową - pomarańczową tłumiącą upadek o grubości zgodnej z normą PN-EN 1177-2008.

W widocznym miejscu, przy wejściu na teren placu zabaw należy posadzić regulamin korzystania z placu zabaw.

M

Zagospodarowanie terenu placem zabaw w Ramach Programu Radosna Szkoła

dla zadania pn.

Budowa Placu Zabaw Przy Szkole Podstawowej Nr 38 im. Henryka Sienkiewicza w Lublinie

Projekt budowlano- wykonawczy

4.1.1 Zestaw Zabawowo-sprawnościowy

ZESTAW ZABAWOWY

1. Uwagi ogólne do w/w zestawu:

1. Wszystkie elementy konstrukcyjne wykonane są z drewna klejonego warstwowo (kantówka o wymiarach 100 mm x100 mm o zaokrąglonych krawędziach).
2. Cały zestaw osadzony jest w podłożu na stalowych kotwach ocynkowanych, zabetonowanych w gruncie.
3. Drewniane elementy konstrukcyjne malowane są farbami akrylowymi tworzącymi elastyczną powłokę.
4. Wszystkie elementy metalowe są malowane proszkowo.
5. Śruby ocynkowane w otworach drewnianych słupów konstrukcyjnych są zabezpieczone zaślepkami z tworzywa sztucznego.
6. Elementy konstrukcyjne zakończone są od góry kapturkami z tworzywa sztucznego.
7. Liny w zestawie wykonane są z lin stalowych w oplocie polipropylenowym.
8. Podest jest antypoślizgowy i wykonany jest ze sklejki szalunkowej wodoodpornej o grubości 25mm.

2. Opis techniczny wchodzących w skład urządzeń:

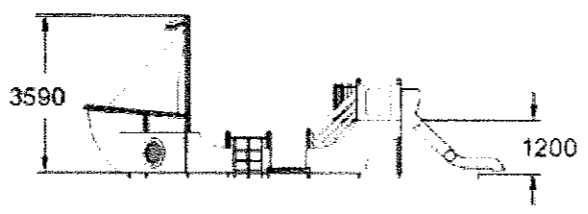
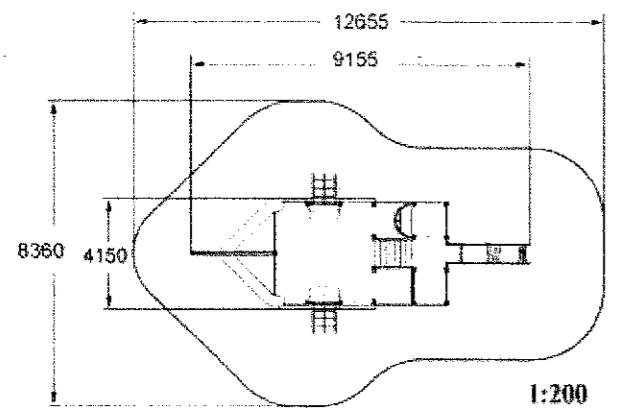
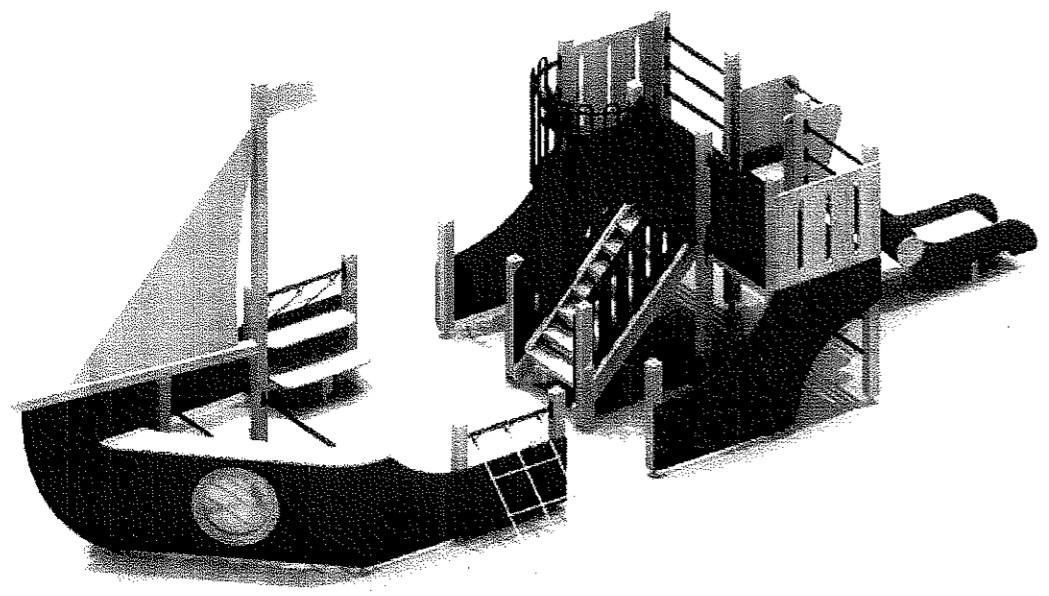
1. Całość przypomina okręt jednomasztowy. Pokład okrętu jest na wysokości 120 cm, schody wejściowe są drewniane z poręczami ze sklejki wodoodpornej na wysokości 120 cm.
2. Zjeżdżalnia: ślizg wykonany jest ze stali nierdzewnej na wysokości 120 cm, konstrukcja nośna jest stalowa, a burty zjeżdżalni wykonane są z kolorowej sklejki wodoodpornej.
3. Balustrady ozdobne wykonane są z rurek stalowych, malowanych proszkowo na kolor np. granatowy.
4. „Mostek kapitański” jest z kołem sterowym, wykonany z rurek stalowych, malowanych proszkowo na kolor np. granatowy.
5. Poręcze drabinek pionowych są ze stali, malowane proszkowo na kolor np. granatowy.
6. Maszt żagla wykonany jest z drewna klejonego o wysokości 3,5 m.
7. Żagiel wykonany jest ze sklejki wodoodpornej o grubości 25 mm.
8. Burty okrętu wykonane są ze sklejki wodoodpornej o grubości 25 mm.
9. Okna w burtach typu „bulaj” wykonane są z tworzywa sztucznego bezbarwnego.
10. Po obu stronach okrętu znajdują się przepłotnie z lin.

Zagospodarowanie terenu placem zabaw w Ramach Programu Radosna Szkoła

dla zadania pn.

Budowa Placu Zabaw Przy Szkole Podstawowej Nr 38 Henryka Sienkiewicza w Lublinie

Projekt budowlano- wykonawczy



4.1.2 Zestaw Zabawowo- sprawnościowy

ZESTAW ZABAWOWY

1. Uwagi ogólne w/w zestawu:

1. Wszystkie elementy konstrukcyjne są wykonane z drewna klejonego warstwowo (kantówka 100 mm x 100 mm o zaokrąglonych krawędziach).
2. Cały zestaw osadzony jest w podłożu na stalowych kotwach ocynkowanych, zabetonowanych w gruncie.
3. Drewniane elementy konstrukcyjne malowane są farbami akrylowymi tworzącymi elastyczną powłokę.
4. Wszystkie elementy metalowe są malowane proszkowo.
5. Śruby ocynkowane w słupach konstrukcyjnych, są zabezpieczone zaślepkami z tworzywa.
6. Elementy konstrukcyjne zakończone są od góry kapturkami z tworzywa.
7. Zjeżdżalnia wykonana jest z: Ślizg ze stali nierdzewnej boki to sklejka wodoodporna. Podest jest antypoślizgowy i wykonany jest ze sklejki szalunkowej wodoodpornej o grubości 25mm.

2. Opis techniczny wchodzących w skład elementów:

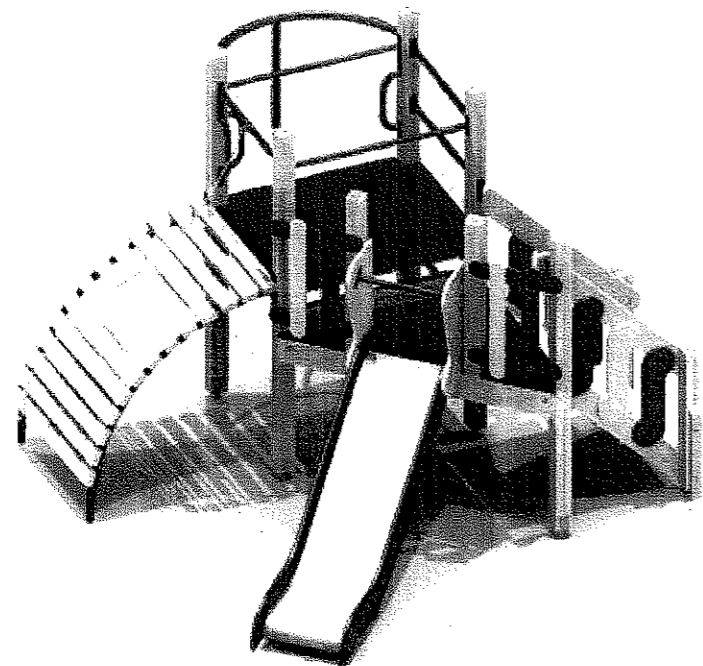
1. Wieża bez dachu i z podestem jest na wysokości 90 cm.
2. Schody wejściowe są na wysokości 90 cm - Schody wykonane są w konstrukcji drewnianej na belkach policzkowych z drewna, poręcz przy schodach jest ze sklejki wodoodpornej.
3. Wieża bez dachu i z podestem jest na wysokości 120 cm.
4. Trap wejściowy łukowy do wspinania się jest na wysokości 120 cm wykonany z: konstrukcja nośna wykonana jest z rurek stalowych malowanych proszkowo wypełnione deskami malowanymi akrylami.
5. Rura strażacka z rurki stalowej malowana proszkowo.
6. Zjeżdżalnia znajduje się na wysokości 90 cm: ślizg wykonany jest ze stali nierdzewnej, konstrukcja nośna wykonana jest ze stali, boki wypełnione są sklejką wodoodporną.
7. Balkonik ozdobny wykonany jest ze sklejki wodoodpornej o grubości 25 mm. Lina do wspinania się.

Zagospodarowanie terenu placem zabaw w Ramach Programu Radosna Szkoła

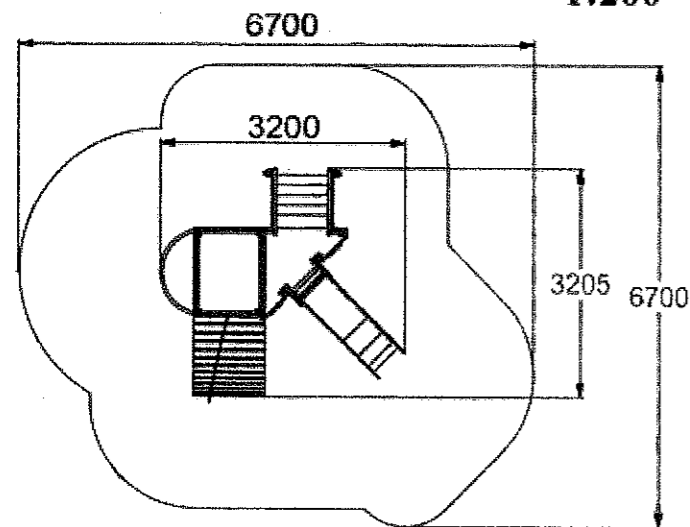
dla zadania pn.

Budowa Placu Zabaw Przy Szkole Podstawowej Nr 38 Henryka Sienkiewicza w Lublinie

Projekt budowlano- wykonawczy



1:200

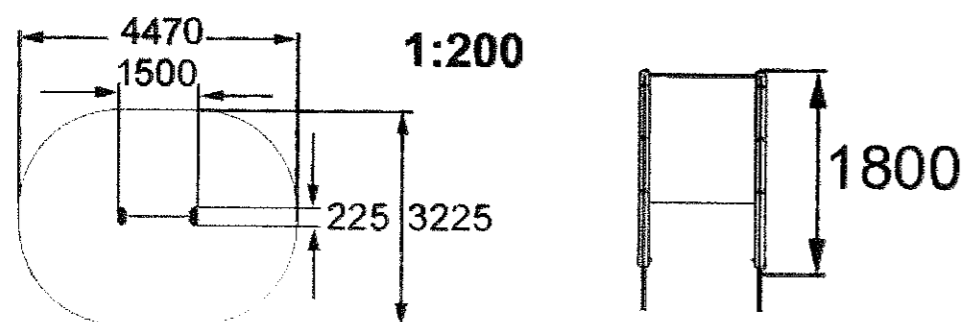
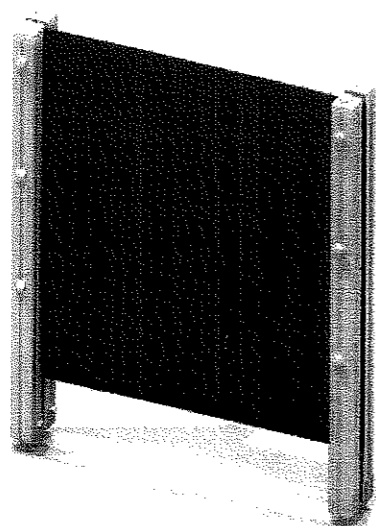


4.1.3 Tablica Rysunkowa

TABLICA RYSUNKOWA

1. Uwagi ogólne do zestawu:

1. Drewno konstrukcyjne sosnowe klejone warstwowo malowane farbami akrylowymi tworzącymi elastyczną powłokę.
2. Wszystkie elementy konstrukcyjne wykonane są z drewna klejonego warstwowo (kantówka 100 mmx100 mm o zaokrąglonych krawędziach).

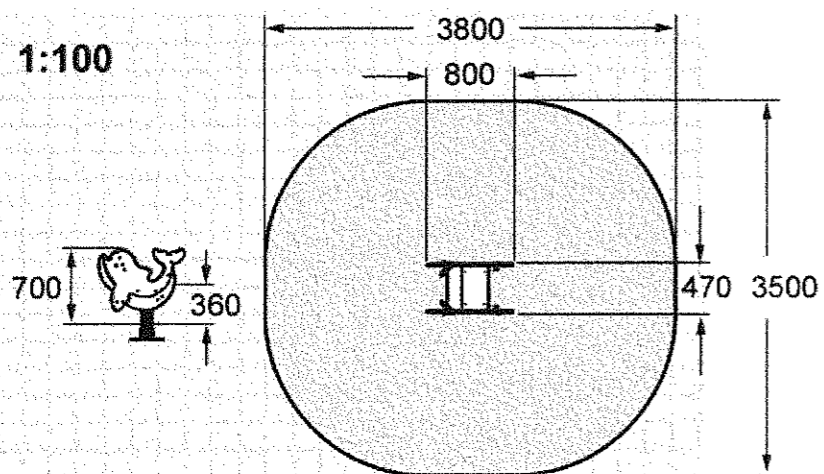
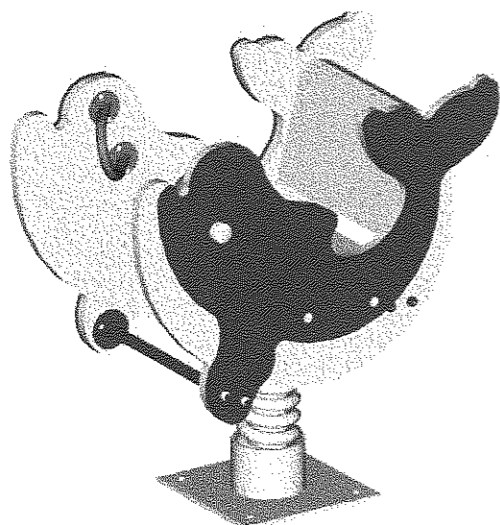


4.1.4 Kiwak

HUŚTAWKA NA SPRĘŻYNIE

1. Uwagi ogólne do zestawu:

1. Sprężyna jest ze stali ocynkowanej – ostatni pierścień sprężyny zabezpieczony jest przed pułapką na zakleszczenie.
2. Całość wykonana jest ze sklejki wodoodpornej o grubości 25 mm.
3. Rurki i uchwyty są stalowe malowane proszkowo.
4. Urządzenie posiada oparcie.

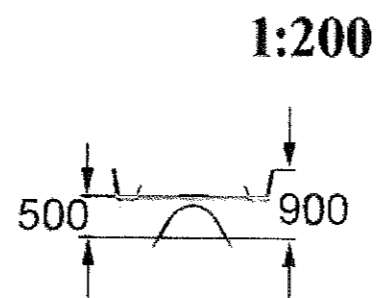
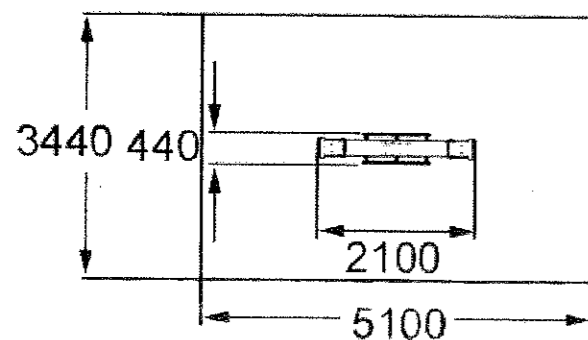
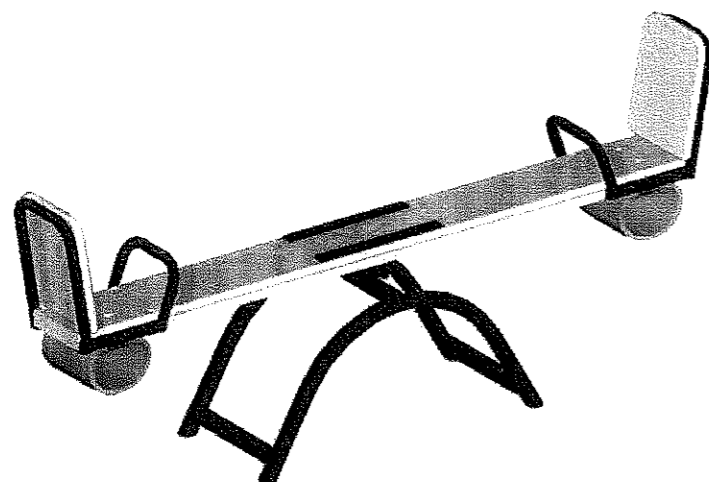


4.1.5 Huśtawka Ważka

HUŚTAWKA WAGOWA

1. Uwagi ogólne do zestawu:

- 1. Konstrukcja nośna -podwójny profil stalowy w kształcie łuku malowany proszkowo.
- 2. Uchwyt wykonany zgodnie z rurki stalowej malowanej proszkowo.
- 3. Oparcie siedziska wykonane z rurki stalowej malowanej proszkowo wypełnione sklejką wodoodporną.
- 4. Belka poprzeczna o długości 2m z drewna z zamocowanymi na krawędziach od spodu odbojnikami pochłaniającymi energię.



18

Zagospodarowanie terenu placem zabaw w Ramach Programu Radosna Szkoła

dla zadania pn.

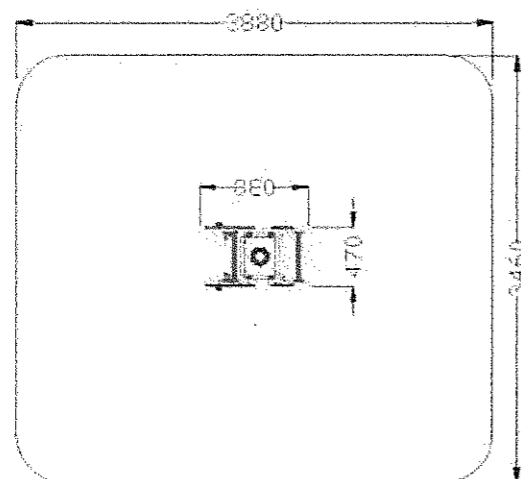
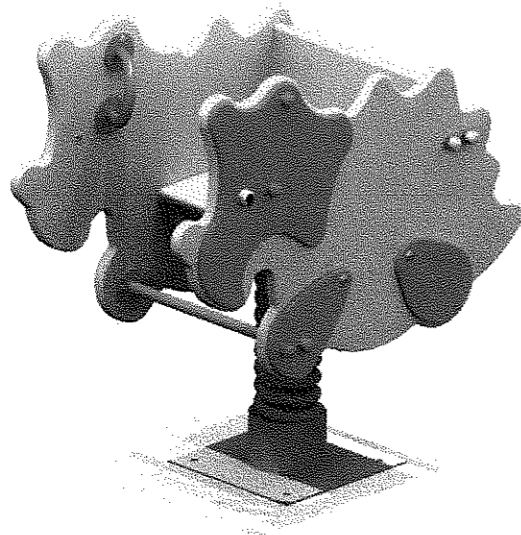
Budowa Placu Zabaw Przy Szkole Podstawowej Nr 38 im. Henryka Sienkiewicza w Lublinie

Projekt budowlano- wykonawczy

4.1.6 Kiwak

HUŚTAWKA NA SPRĘŻYNIE**1. Uwagi ogólne do zestawu:**

1. Sprężyna jest ze stali ocynkowanej – ostatni pierścień sprężyny zabezpieczony jest przed pułapką na zakleszczenie.
2. Całość wykonana jest ze sklejki wodoodpornej o grubości 25 mm.
3. Rurki i uchwyty są stalowe malowane proszkowo. Urządzenie posiada siedzisko z oparciem.



4.1.7 Zestaw Zabawowo-sprawnościowy

Wielofunkcyjny zestaw

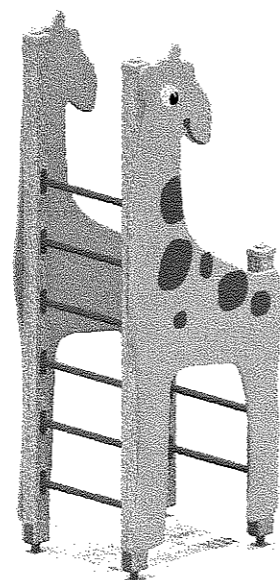
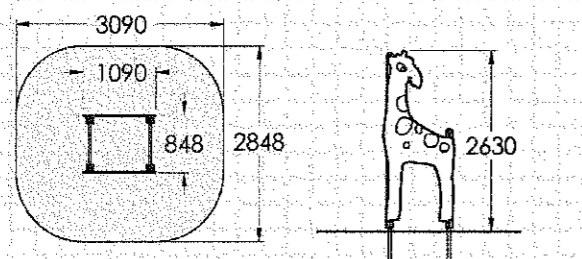
1. Uwagi ogólne do zestawu:

1. Wszystkie elementy konstrukcyjne wykonane z drewna klejonego warstwowo (kantówka 100mmx100mm o zaokrąglonych krawędziach).
2. Cały zestaw osadzony w podłożu na stalowych kotwach ocynkowanych, zabetonowanych w gruncie.
3. Drewniane elementy konstrukcyjne malowane farbami akrylowymi tworzącymi elastyczną powłokę
4. Wszystkie elementy wykonane z rurek malowane proszkowo w kolorze.
5. Śruby ocynkowane w słupach konstrukcyjnych, powinny być zabezpieczone zaślepkami z tworzywa.
6. Elementy konstrukcyjne zakończone od góry kapturkami z tworzywa.
7. Ściana boczna ze sklejki wodoodpornej o grubości 25 mm

2. Opis techniczny wchodzących w skład elementów:

1. Konstrukcja wykonana z sosnowego drewna klejonego
2. 2 Drabinki pionowe konstrukcja wykonana z drewna klejonego szczęble w drabince z rurek stalowych malowanych proszkowo.

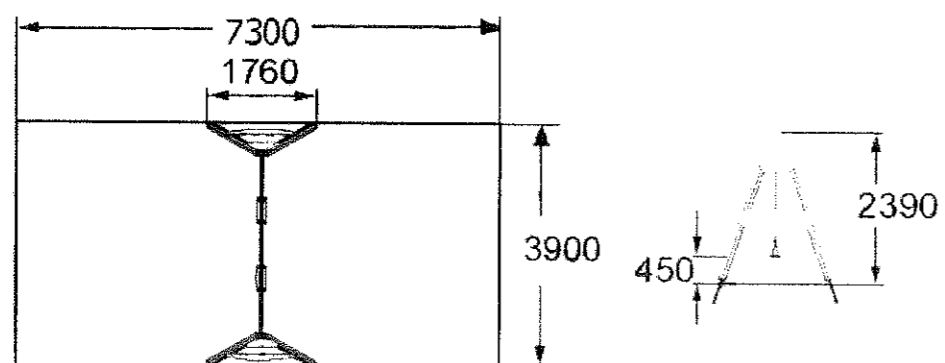
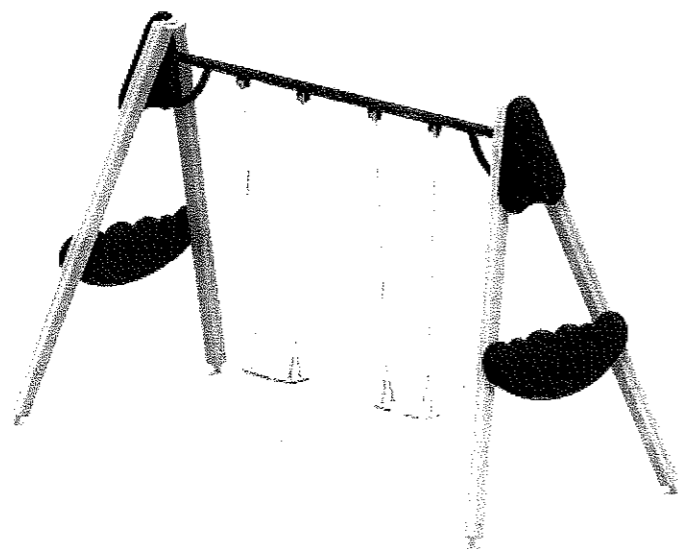
1:200

3-7
Lat

4.1.8 Huśtawka Wahadłowa dla dzieci od 6 do 12 lat

Huśtawka wahadłowa podwójna**1. Uwagi ogólne do zestawu:**

- A. Drewno konstrukcyjne sosnowe klejone warstwowo malowane farbami akrylowymi tworzącymi elastyczną powłokę.
- B. Wszystkie elementy konstrukcyjne wykonane z drewna klejonego warstwowo (kantówka 100mmx100mm o zaokrąglonych krawędziach dodatkowo z każdej strony belki konstrukcyjnej znajduje się wrez wzdłużny).
- C. Dodatkowo po obu zewnętrznych stronach huśtawki umieszczona płyta zabezpieczająca ze sklejki wodoodpornej grubości 25 mm.
- D. Belka górna poprzeczna stalowa malowana proszkowo.
- E. Łańcuch techniczny kalibrowany.
- F. Siedzisko huśtawki, deseczka z tworzywa, zawieszane na łożyskach samosmarujących.



Zagospodarowanie terenu placem zabaw w Ramach Programu Radosna Szkoła

dla zadania pn.

Budowa Placu Zabaw Przy Szkole Podstawowej Nr 38 im. Henryka Sienkiewicza w Lublinie

Projekt budowlano- wykonawczy

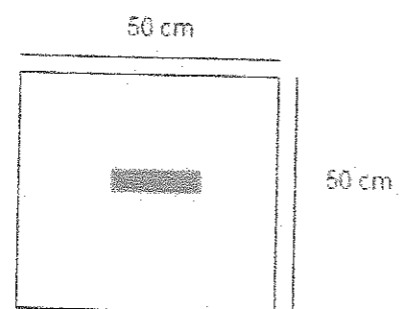
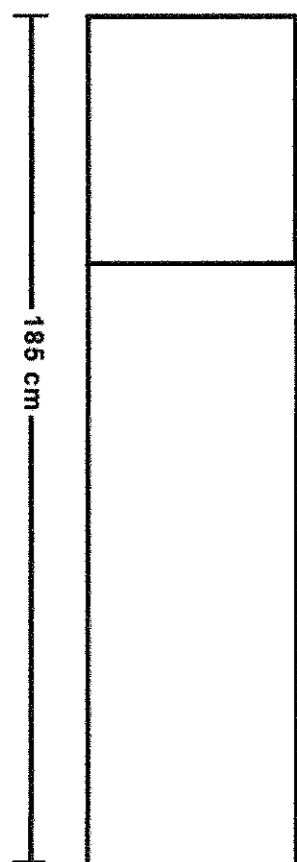
4.1.9 Regulamin Placu Zabaw

Regulamin placu zabaw

Całość wykonana z metalu.

Zawierający min. następujące informacje:

- plac zabaw przeznaczony jest dla dzieci od lat 3,
- dzieci poniżej 12 lat muszą znajdować się pod opieką osób dorosłych,
- na plac zabaw nie wolno wprowadzać psów,
- na placu zabaw nie wolno śmiecić, prosimy o wyrzucanie odpadków do koszy na śmieci,
- oraz innych informacji istotnych dla bezpieczeństwa bawiących się dzieci.
- o organie wsparcia finansowego

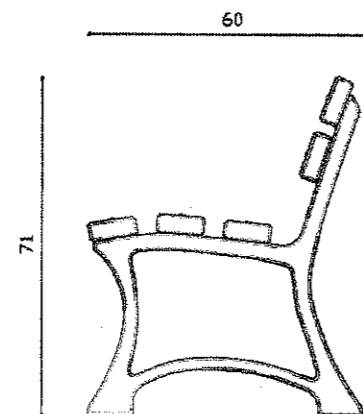
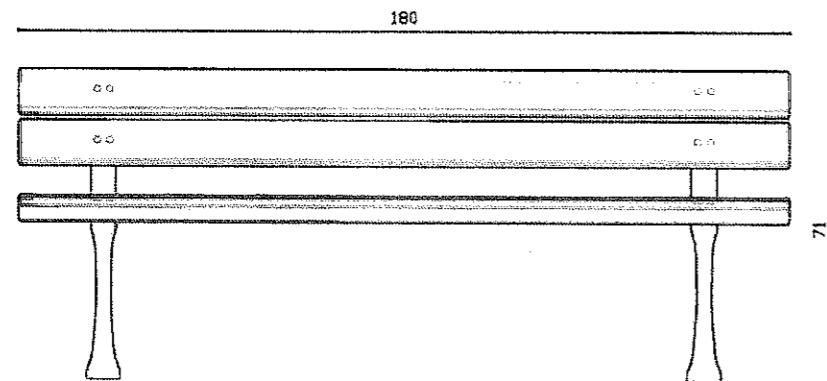


4.2 Mała architektura

4.2.1 ŁAWKA ŻELIWNA Z SIEDZISKIEM I OPARCIEM DREWNIANYM

Siedziska i oparcie wykonane z desek sosnowych malowanych w kolorze mahoń, ciemny orzech lub dąb.

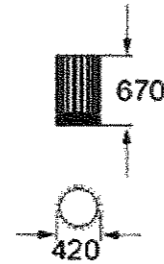
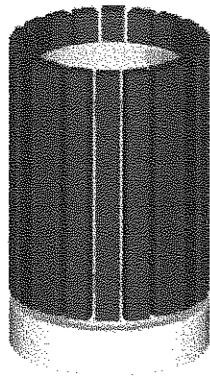
Projektowana ilość ławek : 2 sztuki



4.2 .2 KOSZ NA ŚMIECI

Podstawa kosza na śmieci jest betonowa. Konstrukcja jest stalowa malowana proszkowo. Wsad jest stalowy – ocynkowany. Wykończenie kosza jest drewniane.

Projektowana ilość koszy na śmieci: 2



4.3 Nawierzchnia syntetyczna gumowa

Nawierzchnie bezpieczne placów zabaw mają zadanie tłumić uderzenia zmniejszając i ograniczając ryzyko odniesienia obrażeń przez dzieci w wyniku upadku z urządzeń zabawowych. Nawierzchnia powinna być wykonana w formie płytek na przykład o kształcie puzzli, o wymiarach 500x500x45. Płytki gumowe EPDM są produkowane z granulatu gumowego związanego klejem poliuretanowym. Warstwa zewnętrzna kolorowa wykonana jest z granulatu o minimalnej grubości 5 mm a dolna część Płytek gumowych pozostaje czarna. Dolna część nawierzchni jest produkowana z SBR - granulatu gumowego czystego, bez jakichkolwiek obcych domieszek w postaci tworzyw sztucznych czy granulatów o innej jakości. Ważnym aspektem płytek musi być dobrze przygotowany raster w dolnej części płytek (wyprofilowanie dolnej części płytki), który umożliwi otrzymanie krytycznych wysokości upadku oraz posiada duży wpływ na stabilność płytki na podłożu. Wyprofilowanie dolnej części płytek to 25 małych kwadratów, głębokość wyprofilowania zmienia się wraz z poszczególnymi grubościami płytek bezpiecznych.

Zagospodarowanie terenu placem zabaw w Ramach Programu Radosna Szkoła

dla zadania pn.

Budowa Placu Zabaw Przy Szkole Podstawowej Nr 38 im. Henryka Sienkiewicza w Lublinie

Projekt budowlano- wykonawczy

Elastyczne Płytki gumowe, muszą posiadać atesty zgodnie z wymaganiami dotyczącymi absorpcji uderzeń i wstrząsów podczas upadku według standardów europejskich EN 1176 i EN 1177.

Warstwa tłumiąca wykonana jest z wykorzystywaniem granulatu gumowego EPDM, który tworzy górną warstwę Płytek gumowych o minimalnej grubości 5 mm a dolna część Płytek gumowych pozostaje czarna.

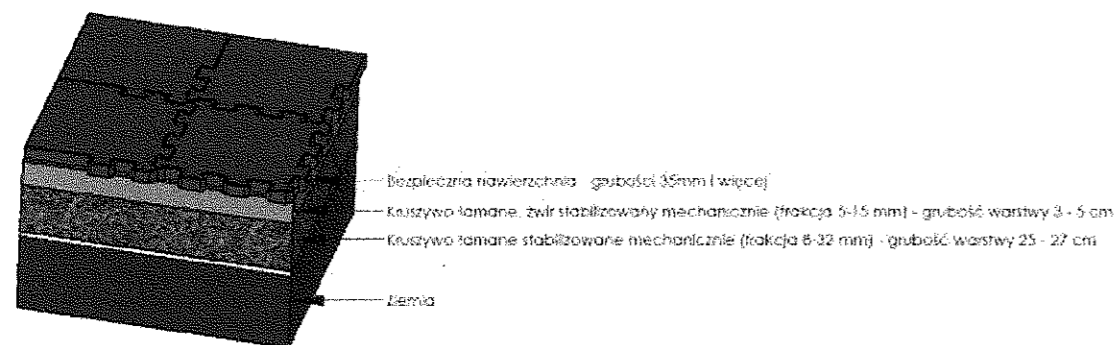
Całość ograniczona krawężnikami w kolorze czarnym o wymiarach 1000x250x40 produkowanymi z czarnego granulatu gumowego związanego kolorowym klejem polieuretanowym. Posadowione na ławie żwirowej, zagęszczonej.

Nawierzchnia bezpieczna musi spełniać wymagania normy PN-EN 1177-2008.

Minimalna grubość nawierzchni:

Wysokość swobodnego upadku	1,5 m	2 m	2,3 m	3,2 m
Grubość nawierzchni	30mm	60 mm	80 mm	100 mm

Prawidłowe ułożenie płytek gumowych dla konstrukcja podłoża przepuszczalnego:



Korytowanie na głębokość min. 30,00cm, przy czym na nawierzchnie gumową przeznaczają się 35mm. Pozostała głębokość jest wypełniona żwirem łamanym stabilizowanym mechanicznie – gr. 3-5 cm o frakcji 5 – 15 mm, a wcześniej kruszywem łamanym stabilizowanym mechanicznie o gr. 25-27cm o frakcji 8-32 mm (schemat powyżej).

Powierzchnia pomarańczowa gumowa przewidziana do założenia wynosi 257,36 m².

4.4 Zieleń

Na terenie inwestycji nie przewiduje się wykonania nowego trawnika. Jednak do obowiązku Wykonawcy należy odtworzenie trawnika zniszczonego podczas prac montażowych palcu zabaw.

Należy zwrócić uwagę na zastosowanie nasion trawy gatunku odpornego na suszę do wysiewu trawnika.

▪ Przygotowanie gleby

Najistotniejszym działaniem przed przystąpieniem do przygotowania terenu pod wysiew jest zbadanie próbki ziemi (w tym celu pobiera się ok. 1 kg ziemi i przekazuje do analizy, w celu ustalenia zawartości NPK). Po uzyskaniu niezbędnych informacji o zawartości NPK oraz próchnicy w zniwelowanej ziemi należy uzupełnić odpowiednio dobranym nawozem, przed przygotowaniem gleby po to, aby obróbka gleby umożliwiła przemieszczenie się nawozów do warstw głębszych (przy podorywce do 15 cm).

▪ Ziemia

Ziemia (gleba) przygotowana do zasiania trawy powinna być odpowiednio nawożona (ilość i typ nawozu oraz pH wynika z analizy gleby, którą można ponowić w przypadku wymagania przez glebę dużych dawek). Najlepiej użyć kompostu oraz nawozów sztucznych zależnie od składu gleby.

Dla zmniejszenia kwasowości gleby sypie się w okresie jesiennym odpowiednią ilość wapna, np. na 1 ha – 3000kg (na 1 m²/30 dkg) wapna palonego dawkowanego w przeciągu 2 lat. Wapnowanie gleby usuwa jej szkodliwą kwasowość i poprawia strukturę, czyniąc ją pulchną i przewiewną oraz wzmacnia nawierzchnię trawiastą.

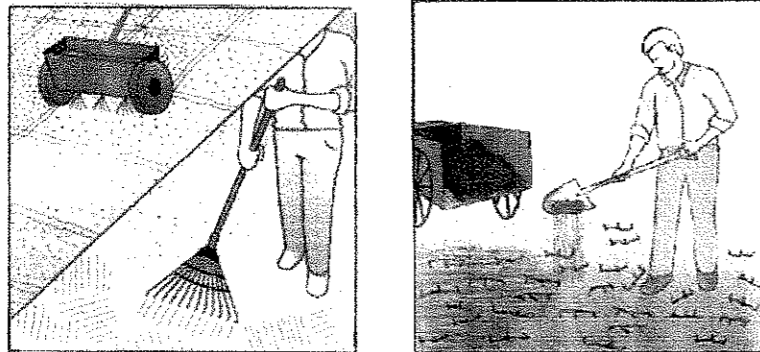
▪ Sianie trawy

Najlepszym terminem do wysiewu trawy jest wiosna, a zwłaszcza kwiecień w tydzień po nawożeniu gleby i na drugi dzień po deszczu lub potencjalnym skropleniu nawierzchni. Również i w innej porze roku – od kwietnia do września jest możliwe sianie trawy przy odpowiedniej wilgotności powierzchni przeznaczanej pod trawnik. Siew jesienny jest niewskazany ze względu na możliwość wymarznienia młodej i słabo zakorzenionej trawy. Należy pamiętać, że glebę należy obsiać bezpośrednio po zbronowaniu i niwelacji terenu.

▪ Nasiona

Dobór nasion zależy od gleby i funkcji nawierzchni. Ustalenia odpowiedniej dawki nawozów na powierzchnię trawiastą oraz wyboru rodzaju nasion trawy do siewu powinno się dokonywać w porozumieniu ze specjalistą – inżynierem ogrodnikiem.

Do obsiania przygotowanej powierzchni trawą należy przystąpić nie wcześniej niż po upływie 7-10 dni od wysiewu nawozów mineralnych. Przed siewem trawy powierzchnię pod trawnik należy dokładnie wymodelować przy kołkach niwelacyjnych (siatka 5 x 5) oraz łatach poziomych. Zamodelowaną powierzchnię wałować walcem ręcznym o \varnothing 1 – 1,5 m i wadze 150 – 200 kg/mb. Po wałowaniu dokonać przeglądu równości powierzchni i podsypać ewentualne wklęsłości oraz zruszyć powierzchnię całego terenu lekko grabiami. Ponownie wysiać nasiona trawy. Siew powierzyć jednej osobie. Dla równomierności siewu trawnik oraz przygotowaną ilość nasion podzielić na równe 4 części. Przykrycie nasion za pomocą kolczatek. Kolczatkować dwukrotnie („na krzyż”).



▪ Podlewanie

Nowy trawnik (w okresie kiełkowania) należy obficie polewać rozpyloną wodą z hydrantu, za pomocą deszczowni lub ręcznie polewaczką, gdyż brak deszczu i silne promieniowanie słoneczne mogą zniszczyć lub osłabić rośnięcie trawy. W trzy do czterech tygodni po zasiewie, świeży trawnik powinno się nawozić głównie saletrą (wapniową lub sodową) w ilości około 10g/ 1m².

▪ Nawożenie

Dobrze zakorzeniona trawa ulega zniszczeniu na skutek nasilenia ruchu. W efekcie na trawniku powstaje wydeptane klepisko. Dlatego ważne jest, aby czas użytkowania nawierzchni trawiastej nie przekraczał 2 -3 godzin dziennie, gdyż w przeciwnym przypadku trawa zostaje całkowicie zniszczona, czemu nie będzie mogła zapobiec nawet najlepsza konserwacja. W miejscach wydeptanych należy przewidzieć tzw. „łatanie ” nawierzchni trawiastej poprzez zasiewanie. Przed położeniem darni należy posypać podkład mączka kostna w ilości 50g/1m².

▪ Uwagi

Najkorzystniejszą formą zakładania trawnika jest ułożenie gotowej darni, która eliminuje sporo prac wstępnych tradycyjnego zakładania trawnika. Pozostaje wówczas tylko podlewanie. Należy jednak nie zapominać o wcześniejszym wapnowaniu gleby o wysokim pH.

Zagospodarowanie terenu placem zabaw w Ramach Programu Radosna Szkoła

dla zadania pn.

Budowa Placu Zabaw Przy Szkole Podstawowej Nr 38 Henryka Sienkiewicza w Lublinie

Projekt budowlano- wykonawczy

4.5 Ogrodzenie

Nie przewiduje się ogrodzenia terenu placu zabaw.

5. Tabela bilansu terenu inwestycjiPowierzchnia terenu inwestycji placu zabaw wynosi 517,36 m²

w tym :

- powierzchnia wymagająca wymiany nawierzchni 257,36 m²
- nawierzchnia niebieska 50,00 m²
- trawnik 210,00 m²

6. Dane informujące o wpisie do rejestru zabytków lub ochronie na podstawie ustaleń MPZP

Działka, na której jest przewidziana projektowana inwestycja zgodnie z MPZP nie podlega ochronie i nie jest wpisana do rejestru zabytków.

7. Dane określające wpływ eksploatacji górniczej na działkę.

Obiekt nie znajduje się w granicach terenu eksploatacji górniczej.

8. Informacje i dane o charakterze i cechach istniejących i przewidywanych zagrożeń dla środowiska

Nie przewiduje się zagrożeń dla środowiska oraz higieny i zdrowia użytkowników projektowanych obiektów w związku z projektowaną inwestycją.

OPRACOWAŁ:

mgr inż. arch. Katarzyna Kalińska

mgr inż. Katarzyna Kalińska
 architekt
 upr. bud. nr 151/PW/91 maj 2011

Zagospodarowanie terenu placem zabaw w Ramach Programu Radosna Szkoła

dla zadania pn.

Budowa Placu Zabaw Przy Szkole Podstawowej Nr 38 im. Henryka Sienkiewicza w Lublinie

Projekt budowlano- wykonawczy

Poznań, dnia 21.05.2011

OŚWIADCZENIE

Oświadczamy, że projekt budowlano - wykonawczy w ramach zadania „Zagospodarowanie terenu placem zabaw w Ramach Programu Radosna Szkoła ” Przy Szkole Podstawowej NR 38 im. Henryka Sienkiewicza w Lublinie, ul. P. Wołodyjowskiego 13, Lublin został wykonany zgodnie z obowiązującymi przepisami i zasadami wiedzy technicznej oraz z zasadami i założeniami programu rządowego „Radosna Szkoła”.

Projektant:

Katarzyna Kalińska nr upr. 151/PW/91

mgr inż. Katarzyna Kalińska
architekt
upr. bud. nr 151/PW/91

Zagospodarowanie terenu placem zabaw w Ramach Programu Radosna Szkoła

dla zadania pn.

Budowa Placu Zabaw Przy Szkole Podstawowej Nr 38 im. Henryka Sienkiewicza w Lublinie

Projekt budowlano- wykonawczy

II CZĘŚĆ GRAFICZNA

- PZT – 01 Projekt zagospodarowania terenu 1 : 500
- PZT – 02 Projekt zagospodarowania terenu 1 : 200
- PZU – 03 Rozmieszczenie urządzeń 1 : 100
- PZ – 01 Zestaw Zabawowo-sprawnościowy Statek
- PZ – 02 Zestaw Zabawowo- sprawnościowy
- PZ – 03 Tablica Rysunkowa
- PZ – 04 Kiwak Delfin
- PZ – 05 Huśtawka Ważka
- PZ – 06 Kiwak DINO
- PZ - 07 Zestaw Zabawowo-sprawnościowy Żyrafa
- PZ - 08 Huśtawka Wahadłowa dla dzieci od 6 do 12 lat
- PZ - 09 Regulamin placu zabaw
- Ł – 01 Ławka z oparciem
- K – 01 Kosz na śmieci
- O – 01 Ogrodzenie
- O – 02 Ogrodzenie
- PN – 1 Nawierzchnia detal

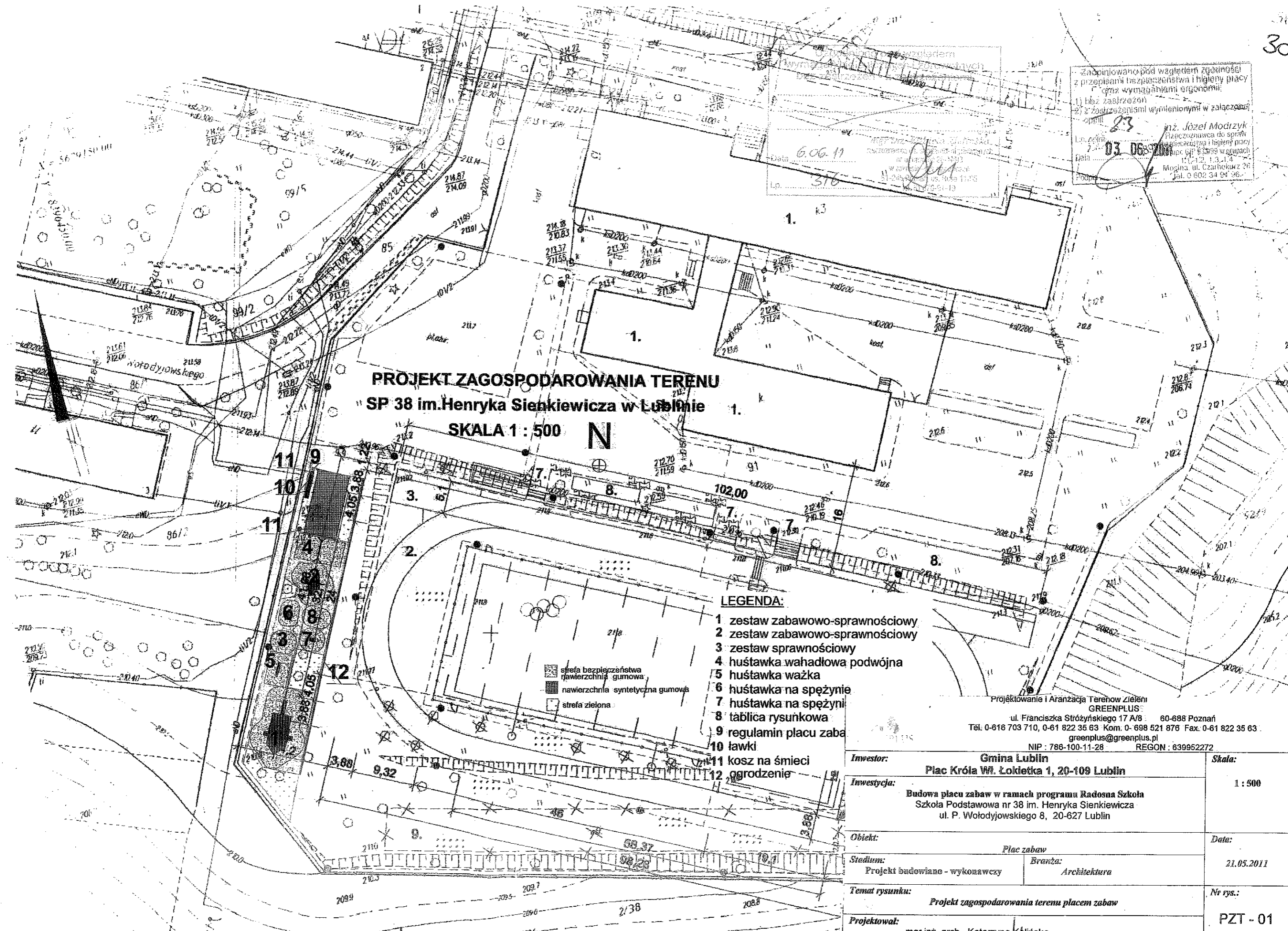
Zaprojektowano pod względem zgodności z przepisami bezpieczeństwa i higieny pracy oraz wymaganiami ergonomii:

- 1) bez zastrzeżeń
- 2) z zastrzeżeniami wymienionymi w załączniku nr 1

inż. Józef Modrzyk
 Pracownia do spraw bezpieczeństwa i higieny pracy
 ul. 11.12.1.3.1.4
 Mogiła, ul. Czarneków 26
 Tel. 0 602 34 94 96

03.06.2011

Data: 6.06.11
 Lp.: 316



PROJEKT ZAGOSPODAROWANIA TERENU
SP 38 im. Henryka Sienkiewicza w Lublinie
SKALA 1 : 500

LEGENDA:

- 1 zestaw zabawowo-sprawnościowy
- 2 zestaw zabawowo-sprawnościowy
- 3 zestaw sprawnościowy
- 4 huśtawka wahadłowa podwójna
- 5 huśtawka ważka
- 6 huśtawka na spęźnie
- 7 huśtawka na spęźnie
- 8 tablica rysunkowa
- 9 regulamin placu zabaw
- 10 ławki
- 11 kosz na śmieci
- 12 ogrodzenie

- strefa bezpieczeństwa
- nawierzchnia gumowa
- strefa zielona

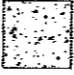

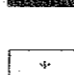

Projektowanie i Aranżacja Terenów Zieleni
GREENPLUS
 ul. Franciszka Strzyńskiego 17 A/8 60-688 Poznań
 Tel: 0-616 703 710, 0-61 822 35 63 Kom: 0- 698 521 876 Fax: 0-61 822 35 63
 greenplus@greenplus.pl
 NIP : 786-100-11-28 REGON : 639952272

Investor:	Gmina Lublin Plac Króla Wł. Łokietka 1, 20-109 Lublin	Skala:	1 : 500
Investycja:	Budowa placu zabaw w ramach programu Radosna Szkoła Szkoła Podstawowa nr 38 im. Henryka Sienkiewicza ul. P. Wołodjowskiego 8, 20-627 Lublin	Data:	21.05.2011
Obiekt:	Plac zabaw	Stadium:	Projekt budowlany - wykonawczy
Stadium:	Projekt budowlany - wykonawczy	Branża:	Architektura
Temat rysunku:	Projekt zagospodarowania terenu placem zabaw	Nr rys.:	PZT - 01
Projektował:	mgr inż. arch. Katarzyna Kalińska Nr uprawnień 151/PW/01		

PROJEKT ZAGOSPODAROWANIA TERENU SP 38 im. Henryka Sienkiewicza w Lublinie


SKALA 1 : 200

N

-  strefa bezpieczeństwa
-  powierzchnia gumowa
-  powierzchnia syntetyczna gumowa
-  strefa zielona

LEGENDA:

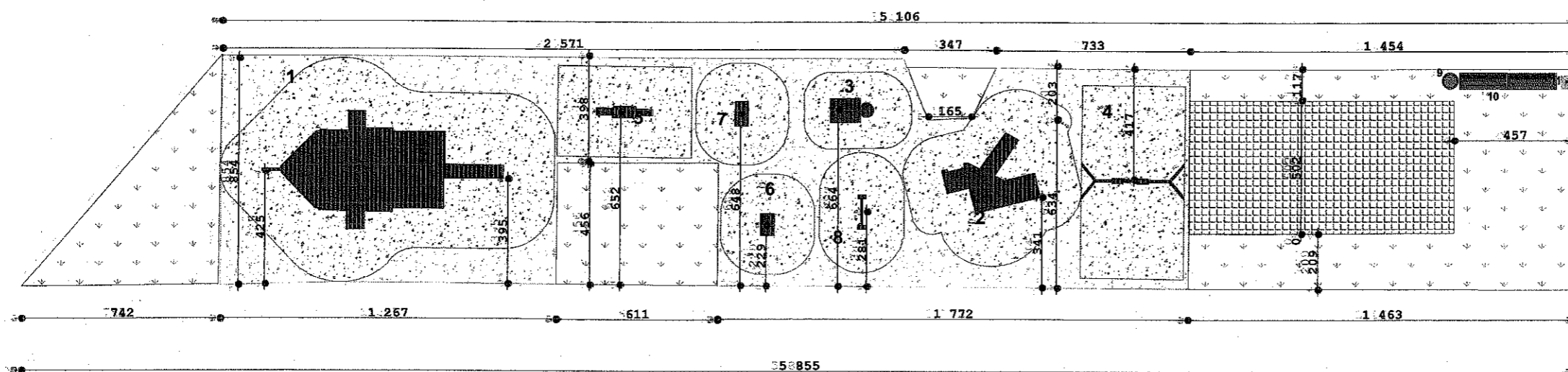
- 1 zestaw zabawowo-sprawnościowy
- 2 zestaw zabawowo-sprawnościowy
- 3 zestaw sprawnościowy
- 4 huśtawka wahadłowa podwójna
- 5 huśtawka ważka
- 6 huśtawka na sprężynie
- 7 huśtawka na sprężynie
- 8 tablica rysunkowa
- 9 regulamin placu zabaw
- 10 ławki
- 11 kosz na śmieci

		Projektowanie i Aranżacja Terenów Zieleni GREENPLUS ul. Franciszka Strzyńskiego 17 A/8 60-688 Poznań Tel. 0-616 703 710, 0-61 822 35 63 Kom. 0- 698 521 876 Fax. 0-61 822 35 63 greenplus@greenplus.pl NIP : 786-100-11-28 REGON : 639952272
Inwestor:	Gmina Lublin Plac Króla Wł. Łokietka 1, 20-109 Lublin	Skala:
Inwestycja:	Budowa placu zabaw w Ramach programu Radosna Szkoła Szkoła Podstawowa nr 38 im. Henryka Sienkiewicza ul. P. Wołodyjowskiego 8, 20-627 Lublin	1 : 200
Obiekt:	Plac zabaw	Data:
Stadium:	Projekt budowlano - wykonawczy	Branża: Architektura
Temat rysunku:	Projekt zagospodarowania terenu placem zabaw	Nr rys.:
Projektował:	mgr inż. arch. Katarzyna Kajińska Nr uprawnień 151/P/W/91	PZT - 02

zapewniono pod względem zgodności z tymi samymi przepisami i warunkami bez zastrzeżeń z zastrzeżeniami wymienionymi w załączonej opinii
 inż. Józef Modrzyk
 Specjalista do spraw bezpieczeństwa i higieny pracy
 nr upraw. GIP 332/89 w grupach 1.1, 1.2, 1.3, 1.4
 Mosina, ul. Czarnokrz 26
 tel. 0 692 34 91 96

212,79
 21159
 102,00
 7.
 316

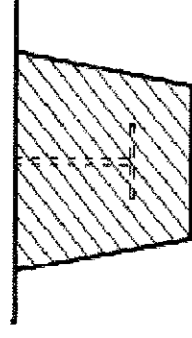
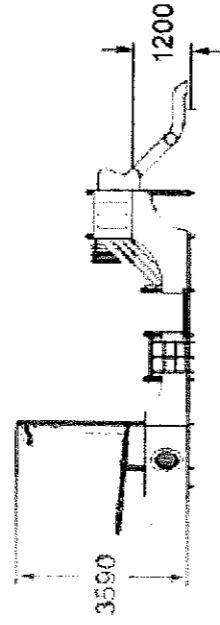
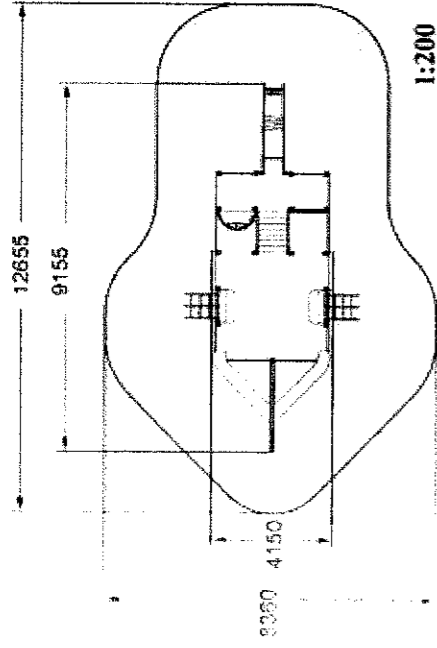
PROJEKT ZAGOSPODAROWANIA TERENU
SP 38 im. Henryka Sienkiewicza w Lublinie
SKALA 1 : 200




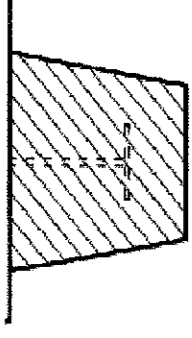
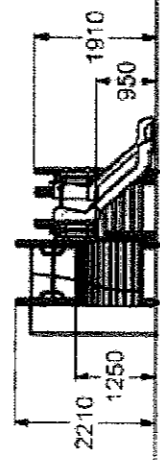
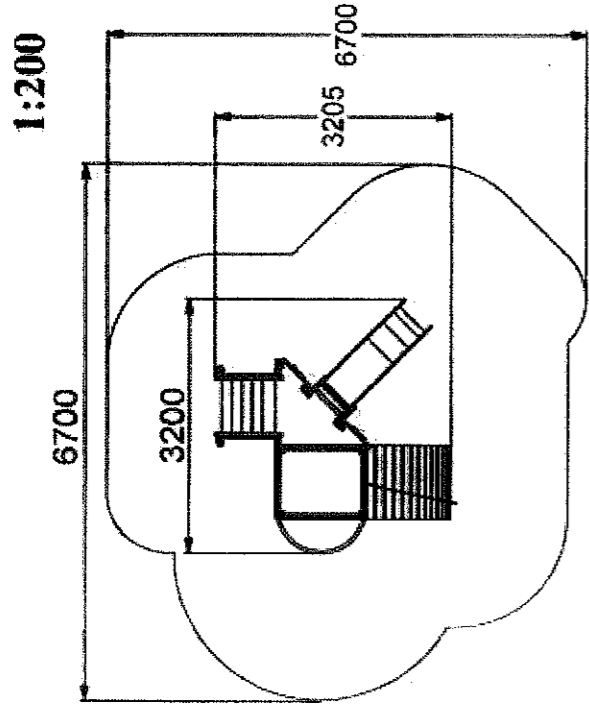
LEGENDA:


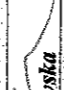
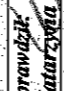
- 1 zestaw zabawowo-sprawnościowy
- 2 zestaw zabawowo-sprawnościowy
- 3 zestaw sprawnościowy
- 4 huśtawka wahadłowa podwójna
- 5 huśtawka wązka
- 6 huśtawka na spężynie
- 7 huśtawka na spężynie
- 8 tablica rysunkowa
- 9 regulamin placu zabaw
- 10 ławki
- 11 kosz na śmieci
- 12 ogrodzenie

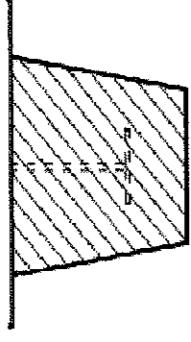
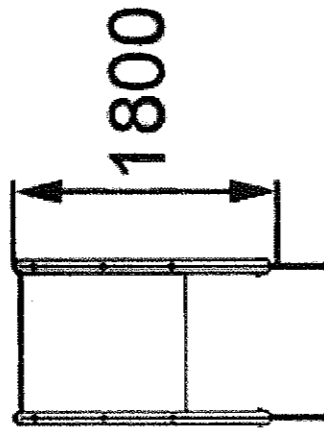
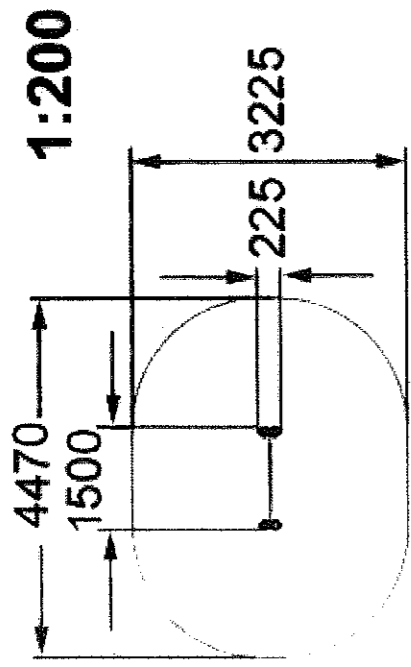
Projektowanie i Aranżacja Terenów Zieleni GREENPLUS ul. Franciszka Stróżyńskiego 17 A/8 60-688 Poznań Tel. 0-616 703 710; 0-61 822 35 63 Kom. 0- 698 521 876 Fax. 0-61 822 35 63 greenplus@greenplus.pl NIP : 786-100-11-28 REGON : 639952272		
Inwestor: Gmina Lublin Plac Króla Wł. Łokietka 1, 20-109 Lublin		Skala: 1 : 200
Investycja: Budowa placu zabaw w Ramach programu Radosna Szkoła Szkoła Podstawowa nr 38 im. Henryka Sienkiewicza ul. P. Wołodyjowskiego 8, 20-627 Lublin		
Obiekt: Plac zabaw		Data: 21.05.2011
Stadium: Projekt budowlano - wykonawczy	Branża: Architektura	
Temat rysunku: Projekt zagospodarowania terenu placem zabaw		Nr rys.: PZT - 03
Projektował: mgr inż. arch. Katarzyna Kajińska Nr uprawnień 151/PW/91		



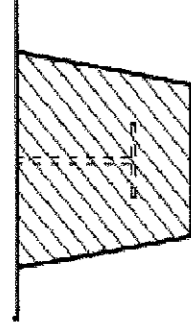
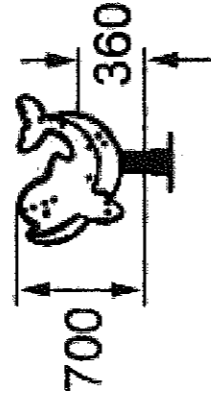
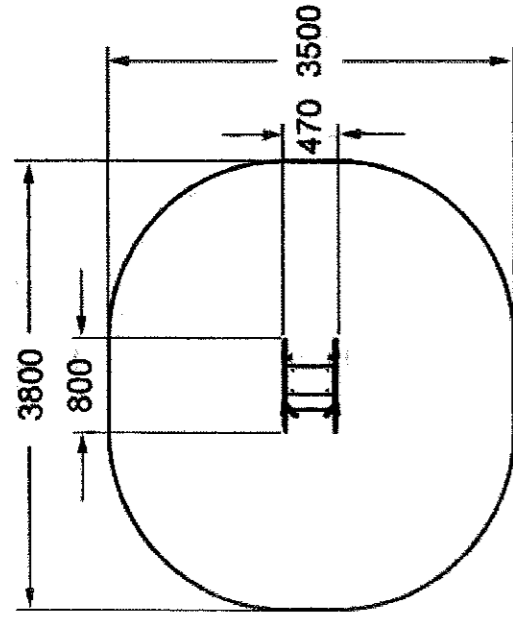
 Projektowanie i Aranżacja Terenów Zieleni GREENPLUS ul. Franciszka Stróżyńskiego 17/A/8 60-688 Poznań Tel. 0-616 703 710, 0-61 822 35 63, Kom. 0- 698 521 876, Fax. 0-61 822 35 63 greenplus@greenplus.pl NIP : 786-100-11-28 REGON : 63995272	
Investor: Gmina Lublin, Plac Króla Władysława Łokietka 1, 20 – 109 Lublin	
Investycja: „RADOSNA SZKOŁA” na terenie Szkoły Podstawowej nr 38 im. Henryka Sienkiewicza w Lublinie	
Obiekt: Plac Zabaw przy Szkole Podstawowej Nr 38 w Lublinie	
Stadium:	Data: 05.2011r.
Projekt budowlano- wykonawczy	Branża Mała architektura
Temat rysunku: Zestaw Zabawowo-sprawnościowy	
Projektował: Hanna Byczkowska	Sprawdził: Katarzyna Kubińska
Nr Dyplomu: 2942/83	Upr. Bud. Nr: 151/PW/91
Nr rys.: PZ- 01	
Skala: -	



 Projektowanie i Aranżacja Terenów Zieleni GREENPLUS ul. Franciszka Strzyńskiego 17 A/B 60-688 Poznań Tel. 0-616 703 710, 0-61 822 35 63, Kom. 0- 698 521 876, Fax: 0-61 822 35 63 greenplus@greenplus.pl NIP : 786-100-11-28 REGON : 639952272	
Inwestor: Gmina Lublin, Plac Króla Władysława Łokietka 1, 20 – 109 Lublin	Skala: -
Inwestycja: „RADOSNA SZKOŁA” na terenie Szkoły Podstawowej nr 38 im. Henryka Sienkiewicza w Lublinie	
Obiekt: Plac Zabaw przy Szkole Podstawowej Nr 38 w Lublinie	Data: 05.2011r.
Stadium: Branża	Nr rys.: PZ- 02
Projekt budowlano- wykonawczy	
Temat rysunku: Zestaw Zabawowo- sprawnościowy	
Projektował:  Hanna Byczkowska	
Nr Dyplomu: 2942/83	
Sprawdził:  Katarzyna Kubińska	
Upr. Bud. Nr: 151/PW/91	
Mała architektura	



<p>Projektowanie i Aranżacja Terenów Zieleni GREENPLUS ul. Franciszka Stróżyńskiego 17 A/B 60-688 Poznań Tel. 0-616 703 710, 0-61 822 35 63, Kom. 0- 698 521 876, Fax. 0-61 822 35 63 greenplus@greenplus.pl NIP : 786-100-11-28 REGON : 639952272</p>		Skala: -
<p>Investor: Gmina Lublin, Plac Króla Władysława Łokietka 1, 20 – 109 Lublin Inwestycja: „RADOSNA SZKOŁA” na terenie Szkoły Podstawowej nr 38 im. Henryka Sienkiewicza w Lublinie Obiekt: Plac Zabaw przy Szkole Podstawowej Nr 38 w Lublinie</p>		Data: 05.2011r.
<p>Stadium: Projekt budowlano-wykonawczy Branża: Mała architektura</p>		Nr rys.: PZ-03
<p>Temat rysunku: Tablica Rysunkowa Projektował: Hanna Byczkowska Nr Dypłomu: 2942/83</p>		Sprawił: Katarzyna Kańska Upr. Bud. Nr: 151/PW/91



Projektowanie i Aranzacja Terenów Zieleni

GREENPLUS

ul. Franciszka Stróżyńskiego 17 A/8 60-688 Poznań
 Tel. 0-616 703 710, 0-61 822 35 63, Kom. 0- 698 521 876, Fax. 0-61 822 35 63
 greenplus@greenplus.pl

NIP : 786-100-11-28 REGON : 639952272

Investor: Gmina Lublin,

Plac Króla Władysława Łokietka 1, 20 – 109 Lublin

Investycja: „RADOSNA SZKOŁA” na terenie Szkoły Podstawowej nr 38 im. Henryka Sienkiewicza w Lublinie

Obiekt: Plac Zabaw przy Szkole Podstawowej Nr 38 w Lublinie

Stadium:

Projekt budowlano-wykonawczy

Temat rysunku: Kiwak Delfin

Branża

Mala architektura

Projektował:

Hanna Byczkowska

Nr Dyplomu:

2942/83

Sprawdził:

Katarzyna Katińska

Upr. Bud. Nr:

151/PW/91

Skala:

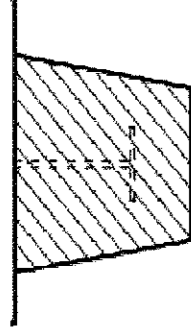
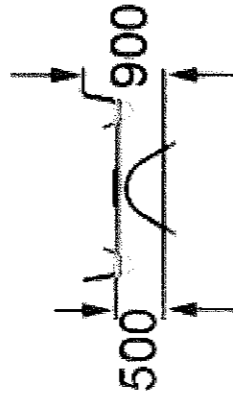
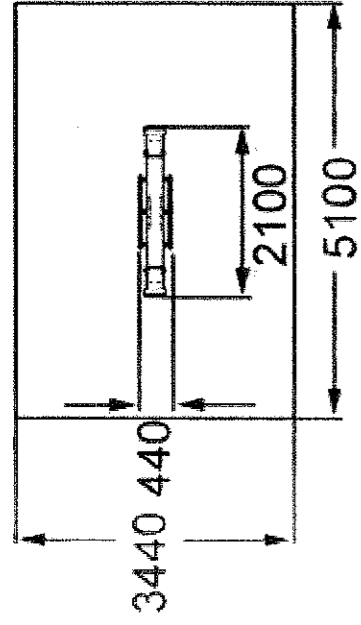
-


Data:

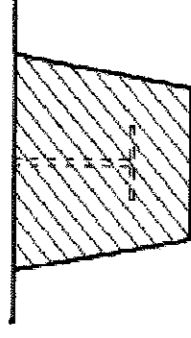
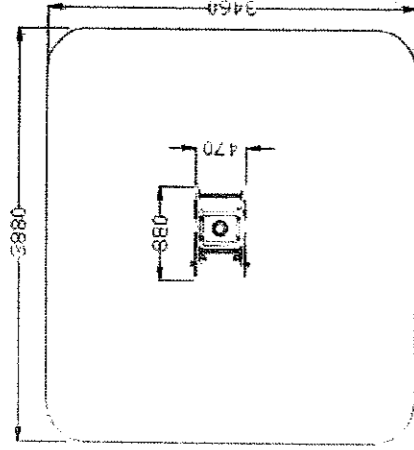
05.2011r.


Nr rys:

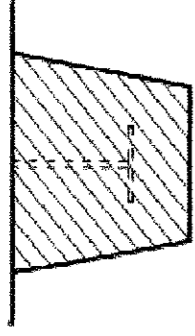
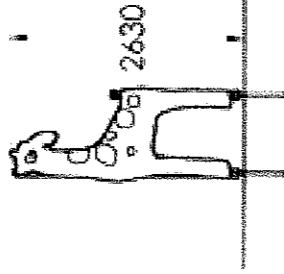
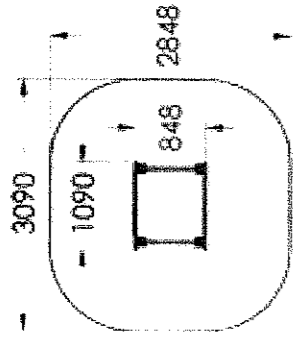
PZ-04



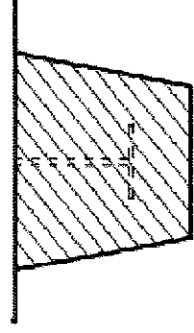
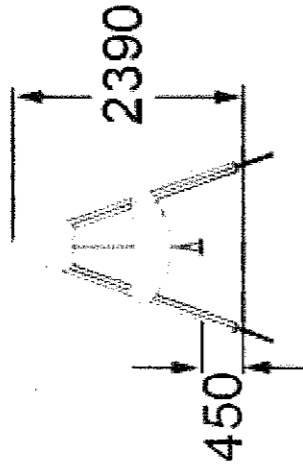
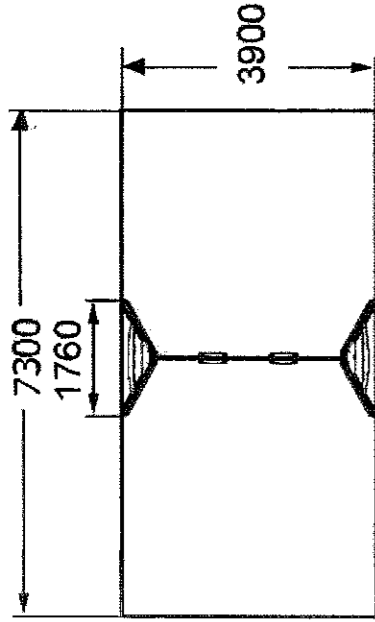
 Projektowanie i Aranzacje Terenów Zieleni GREENPLUS ul. Franciszka Strzyńskiego 17 A/B 60-688 Poznań Tel. 0-616 703 710, 0-61 822 35 63, Kom. 0- 698 521 876, Fax. 0-61 822 35 63 greenplus@greenplus.pl NIP : 786-100-11-28 REGON : 639952272	
Investor: Gmina Lublin, Plac Króla Władysława Łokietka 1, 20 – 109 Lublin	Skala: -
Investycja: „RADOSNA SZKOŁA” na terenie Szkoły Podstawowej nr 38 im. Henryka Sienkiewicza w Lublinie	Data: 05.2011r.
Obiekt: Plac Zabaw przy Szkole Podstawowej Nr 38 w Lublinie	Nr rys.: PZ- 05
Stadium: Projekt budowlano- wykonawczy	Branża <i>Mała architektura</i>
Temat rysunku: <i>Huśtawka Ważka</i>	Sprawdził: <i>Katarzyna Kubińska</i>
Projektował: <i>Hanna Byszowska</i>	Upr. Bud. Nr: <i>151/PW/91</i>
Nr Dypłomu: <i>2942/83</i>	




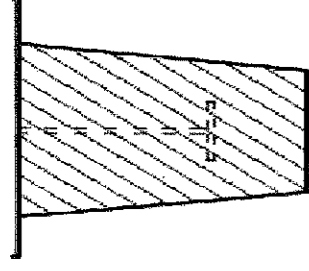
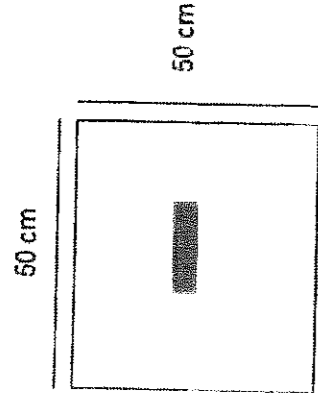
 Projektowanie i Aranżacja Terenów Zieleni GREENPLUS ul. Franciszka Strzywińskiego 17 A/8 60-688 Poznań Tel. 0-616 703 710, 0-61 822 35 63, Kom. 0- 698 521 876, Fax. 0-61 822 35 63 greenplus@greenplus.pl NIP : 788-100-11-28 REGON : 639952272	
Investor: Gmina Lublin, Plac Króla Władysława Łokietka 1, 20 – 109 Lublin	Skala: -
Investycja: „RADOSNA SZKOŁA” na terenie Szkoły Podstawowej nr 38 im. Henryka Sienkiewicza w Lublinie	
Obiekt: Plac Zabaw przy Szkole Podstawowej Nr 38 w Lublinie	
Stadium: Projekt budowlano- wykonawczy	Data: 05.2011r.
Temat rysunku: Kiwak DINO	Branża: <i>Mata architektura</i>
Projektował: Hanna Byczkowska	Sprawdził: Katarzyna Kubińska
Nr Dypłomu: 2942/83	Upr. Bud. Nr: 151/PW/91
	Nr rys.: PZ- 06



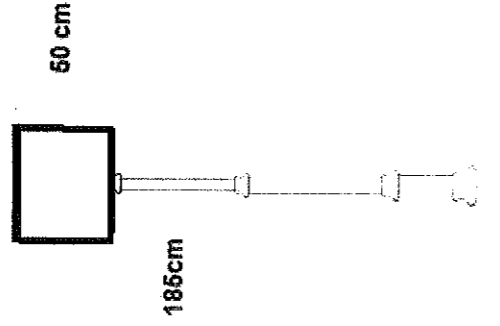
Projektowanie i Aranżacja Terenów Zieleni GREENPLUS ul. Franciszka Strzyńskiego 17 A/B 60-688 Poznań Tel. 0-616 703 710, 0-61 822 35 63, Kom. 0-698 521 876, Fax. 0-61 822 35 63 greenplus@greenplus.pl NIP : 786-100-11-28 REGON : 63995272	
Inwestor: Gmina Lublin, Plac Króla Władysława Łokietka 1, 20 – 109 Lublin	Skala: -
Inwestycja: „RADOSNA SZKOŁA” na terenie Szkoły Podstawowej nr 38 im. Henryka Sienkiewicza w Lublinie	
Obiekt: Plac Zabaw przy Szkole Podstawowej Nr 38 w Lublinie	
Stadium: Projekt budowlano- wykonawczy	Branża: <i>Mała architektura</i>
Temat rysunku Zestaw Zabawowo-sprawnościowy	
Projektował: Hanna Byczkowska	Sprawdził: Katarzyna Kalfiska
Nr Działu: 2942/83	Upr. Bud. Nr: 151/PW/91
	Data: 05.2011r. Nr rys.: PZ-07



		Projektowanie i Aranzacja Terenów Zieleni GREENPLUS ul. Franciszka Stróżyńskiego 17 A/8 60-688 Poznań Tel. 0-616 703 710, 0-61 822 35 63, Kom. 0-698 521 876, Fax. 0-61 822 35 63 greenplus@greenplus.pl NIP : 786-100-11-28 REGON : 639952272	
Investor: Gmina Lublin, Plac Króla Władysława Łokietka 1, 20 – 109 Lublin		Skala: -	
Investycja: „RADOSNA SZKOŁA” na terenie Szkoły Podstawowej nr 38 im. Henryka Sienkiewicza w Lublinie		Data: 05.2011r.	
Obiekt: Plac Zabaw przy Szkole Podstawowej Nr 38 w Lublinie		Nr rys.: PZ-08	
Stadium:		Branża: <i>Mała architektura</i>	
Projekt budowlano-wykonawczy		Sprawdził:	
Temat rysunku: <i>Huśtawka Wahadłowa</i>		Katarzyna Kubińska	
Projektował:		Upr. Bud. Nr:	
Hanna Byczkowska		151/PW/91	
Nr Dplomu:			
2942/83			

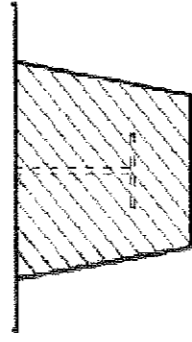
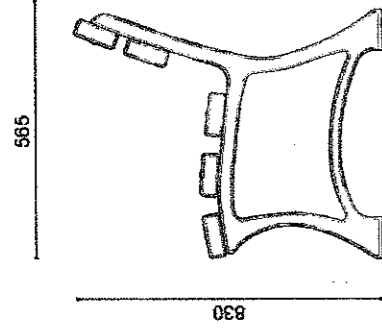
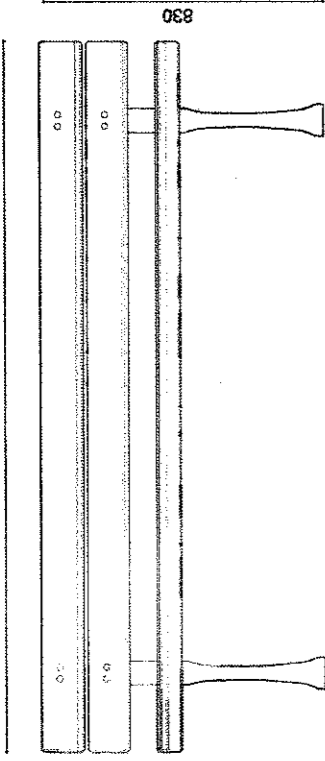


mocowanie tablicy informacyjnej
poprzez kotwienie w gruncie



Projektowanie i Aranżacja Terenów Zieleni GREENPLUS ul. Franciszka Strzywińskiego 17 A/B 60-688 Poznań Tel. 0-616 703 710, 0-61 822 35 63, Kom. 0-698 521 876, Fax. 0-61 822 35 63 greenplus@greenplus.pl NIP : 786-100-11-28 REGION : 639995272	
Inwestor: Gmina Lublin, Plac Króla Władysława Łokietka 1, 20 – 109 Lublin Inwestycja: „RADOSNA SZKOŁA” na terenie Szkoły Podstawowej nr 38 im. Henryka Sienkiewicza w Lublinie Obiekt: Plac Zabaw przy Szkole Podstawowej Nr 38 w Lublinie	Skala: Data: 05.2011r.
Studium: Projekt budowlano-wykonawczy Temat rysunku: Regulamin placu zabaw	Branża Mała architektura
Projektował: Hanna Byczkowska Nr Dyplomu: 2942/83	Sprawdził: Katarzyna Kubińska Upr. Bud. Nr: 151/PW/91
Nr rys.: PZ-09	

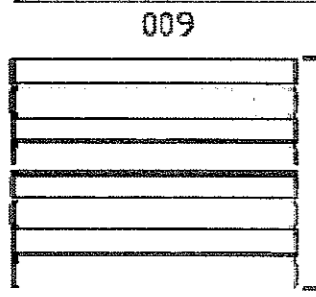
1950



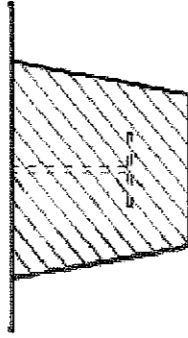
mocowanie ławek poprzez kotwy

Projektowanie i Aranzacja Terenów Zieleni GREENPLUS ul. Franciszka Stróżyńskiego 17 A/8 60-688 Poznań Tel. 0-616 703 710, 0-61 822 35 63, Kom. 0-698 521 876, Fax. 0-61 822 35 63 greenplus@greenplus.pl NIP : 786-100-11-28 REGION : 639952272	
Inwestor: Gmina Lublin, Plac Króla Władysława Łokietka 1, 20 – 109 Lublin Inwestycja: „RADOSNA SZKOŁA” na terenie Szkoły Podstawowej nr 38 im. Henryka Sienkiewicza w Lublinie Obiekt: Plac Zabaw przy Szkole Podstawowej Nr 38 w Lublinie	Skala: ...
Stadium: Projekt budowlano -wykonawczy	Branża Mała architektura
Temat rysunku: Ławka z oparciem	Data: 05.2011r.
Opracował: Hanna Byczkowska	Nr rys.: L - 01
Nr Dypłomu: 2942/83	Upr. Bud. Nr: 151/PW/91

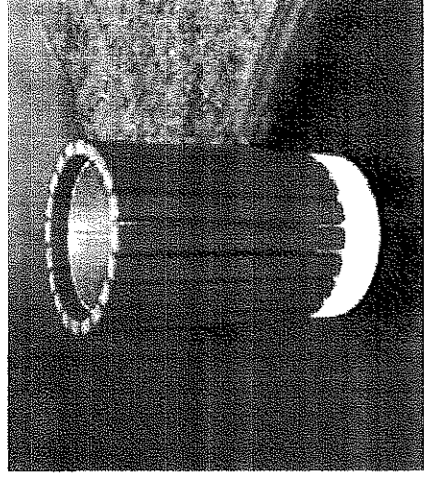
420



600

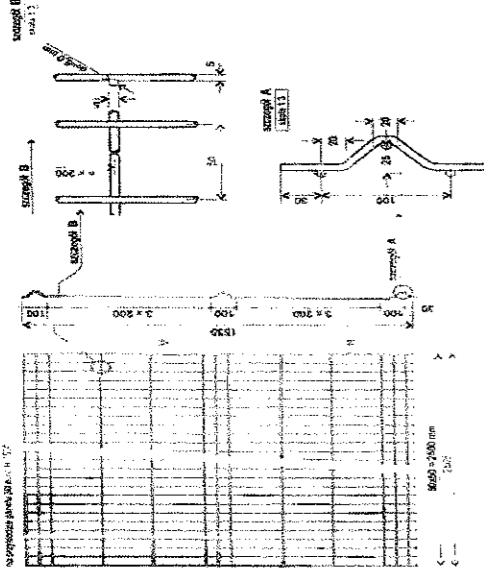


mocowanie koszy poprzez kotwy



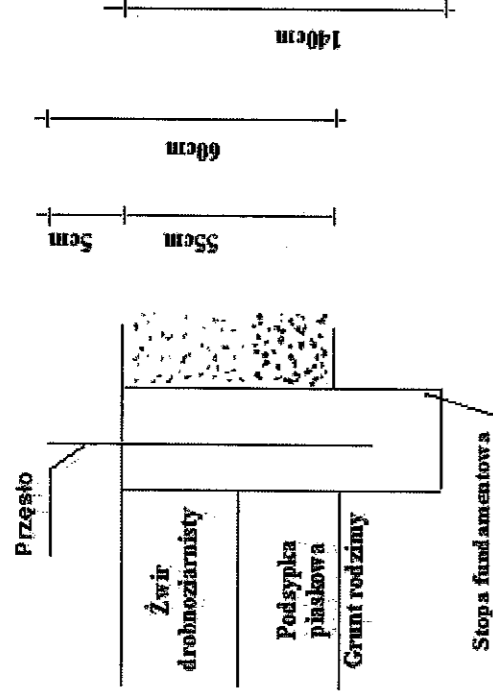
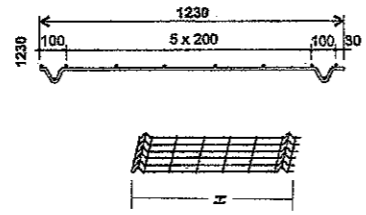
Projektowanie i Aranżacja Terenów Zieleni GREENPLUS ul. Franciszka Stróżyńskiego 17 A/B 60-688 Poznań Tel. 0-616 703 710, 0-61 822 35 63, Kom. 0- 698 521 876, Fax. 0-61 822 35 63 greenplus@greenplus.pl NIP : 786-100-11-28 REGON : 639952272	
Investor: Gmina Lublin, Plac Króla Władysława Łokietka 1, 20 – 109 Lublin	Skala: ...
Investycja: „RADOSNA SZKOŁA” na terenie Szkoły Podstawowej nr 38 im. Henryka Sienkiewicza w Lublinie	Data: 05.2011r.
Obiekt: Plac Zabaw przy Szkole Podstawowej Nr 38 w Lublinie	Nr rys.: K - 01
Studium: Branża	
Projekt budowlano -wykonawczy	Mała architektura
Temat rysunku:	Kosz na śmieci
Opracował: Hanna Byczkowska	Projektował: Katarzyna Kafińska
Nr Dplomu: 2942/83	Upr. Bud. Nr: 151/PW/91

Przebieg wykonania robót: zobowiązujący koszt

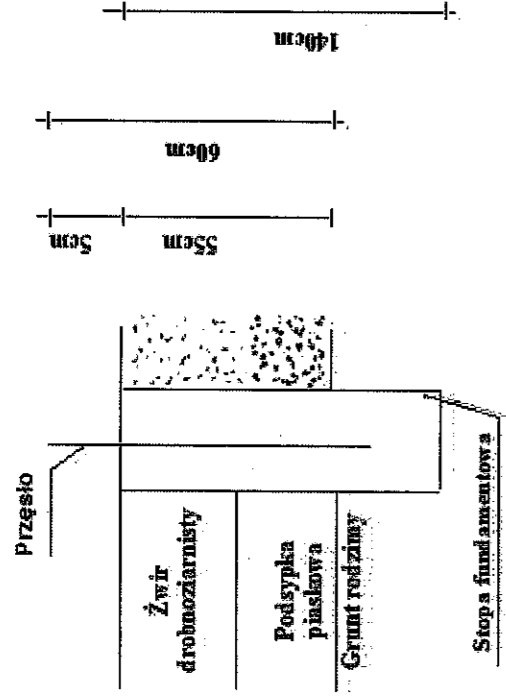
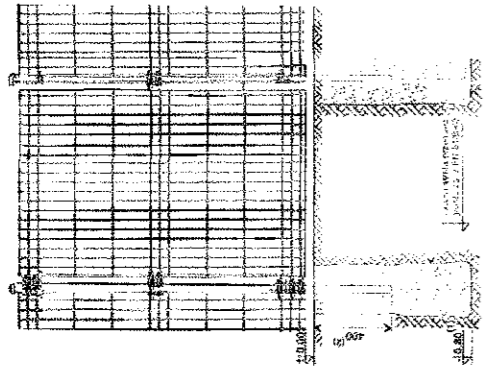


Przebieg wykonania robót: zobowiązujący koszt

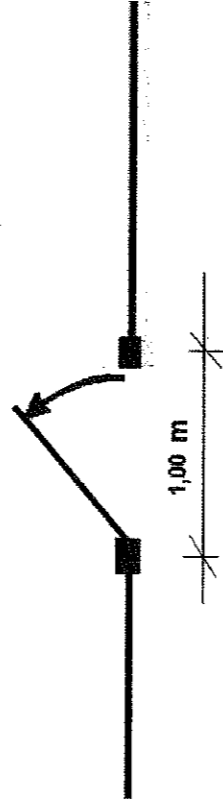
(1) (2) (3) (4) (5) (6) (7) (8) (9) (10) (11) (12) (13) (14) (15) (16) (17) (18) (19) (20) (21) (22) (23) (24) (25) (26) (27) (28) (29) (30) (31) (32) (33) (34) (35) (36) (37) (38) (39) (40) (41) (42) (43) (44) (45) (46) (47) (48) (49) (50) (51) (52) (53) (54) (55) (56) (57) (58) (59) (60) (61) (62) (63) (64) (65) (66) (67) (68) (69) (70) (71) (72) (73) (74) (75) (76) (77) (78) (79) (80) (81) (82) (83) (84) (85) (86) (87) (88) (89) (90) (91) (92) (93) (94) (95) (96) (97) (98) (99) (100)



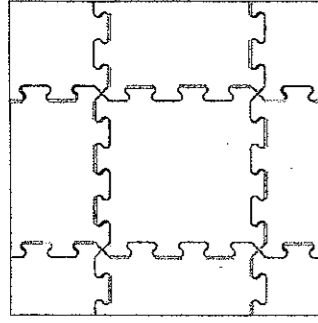
<p>Projektowanie i Aranżacja Terenów Zieleni GREENPLUS ul. Franciszka Stróżyńskiego 17 A/B 60-688 Poznań Tel. 0-616 703 710, 0-61 822 35 63, Kom. 0- 698 521 876, Fax. 0-61 822 35 63 greenplus@greenplus.pl NIP : 786-100-11-28 REGON : 639952272</p>	
<p>Investor: Gmina Lublin, Plac Króla Władysława Łokietka 1, 20 - 109 Lublin</p>	<p>Skala:</p>
<p>Inwestycja: „RADOSNA SZKOŁA” na terenie Szkoły Podstawowej nr 38 im. Henryka Sienkiewicza w Lublinie</p>	<p>Data: 05.2011r.</p>
<p>Obiekt: Plac Zabaw przy Szkole Podstawowej Nr 38 w Lublinie</p>	<p>Nr rys.: O - 01</p>
<p>Stadium: Branża Mała architektura</p>	
<p>Temat rysunku: Ogródenie</p>	
<p>Projektował: Hanna Byczkowska</p>	
<p>Nr Dyplomu: 2942/83</p>	



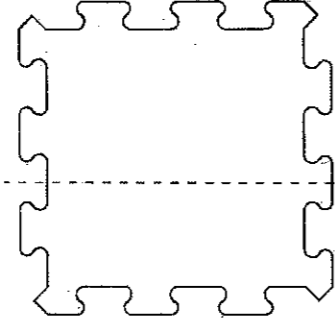
PLAC ZABAW



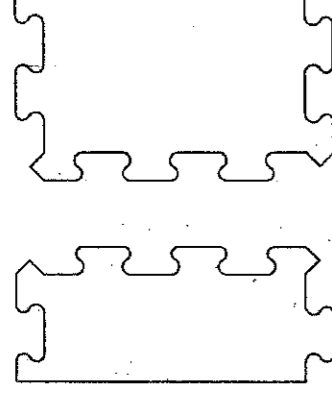
Projektowanie i Aranżacja Terenów Zielonych GREENPLUS ul. Franciszka Strzyńskiego 17 A/B 60-688 Poznań Tel. 0-616 703 770, 0-61 822 35 63, Kom. 0- 698 621 816, Fax. 0-61 822 35 63 greenplus@greenplus.pl NIP : 786-100-11-28 REGON : 639952272	
Inwestor: Gmina Lublin, Plac Króla Władysława Łokietka 1, 20 – 109 Lublin	Skala:
Inwestycja: „RADOSNA SZKOŁA” na terenie Szkoły Podstawowej nr 38 im. Henryka Sienkiewicza w Lublinie	Data: 05.2011r.
Obiekt: Plac Zabaw przy Szkole Podstawowej Nr 38 w Lublinie	Nr rys.: 0 - 02
Studium: Branża	Mała architektura
Temat rysunku: wykończenie Ogrodzenie	Sprawdził: Katarzyna Kaliniska
Projektował: Hanna Byczkowska	Upr. Bud. Nr: 151/PW/91
Nr Dyplomu: 2942/83	




Zalecana procedura nanoszenia kleju poliuretanowego na boki Płytek gumowych (klej poliuretanowy jest oznaczony kolorem zielonym).



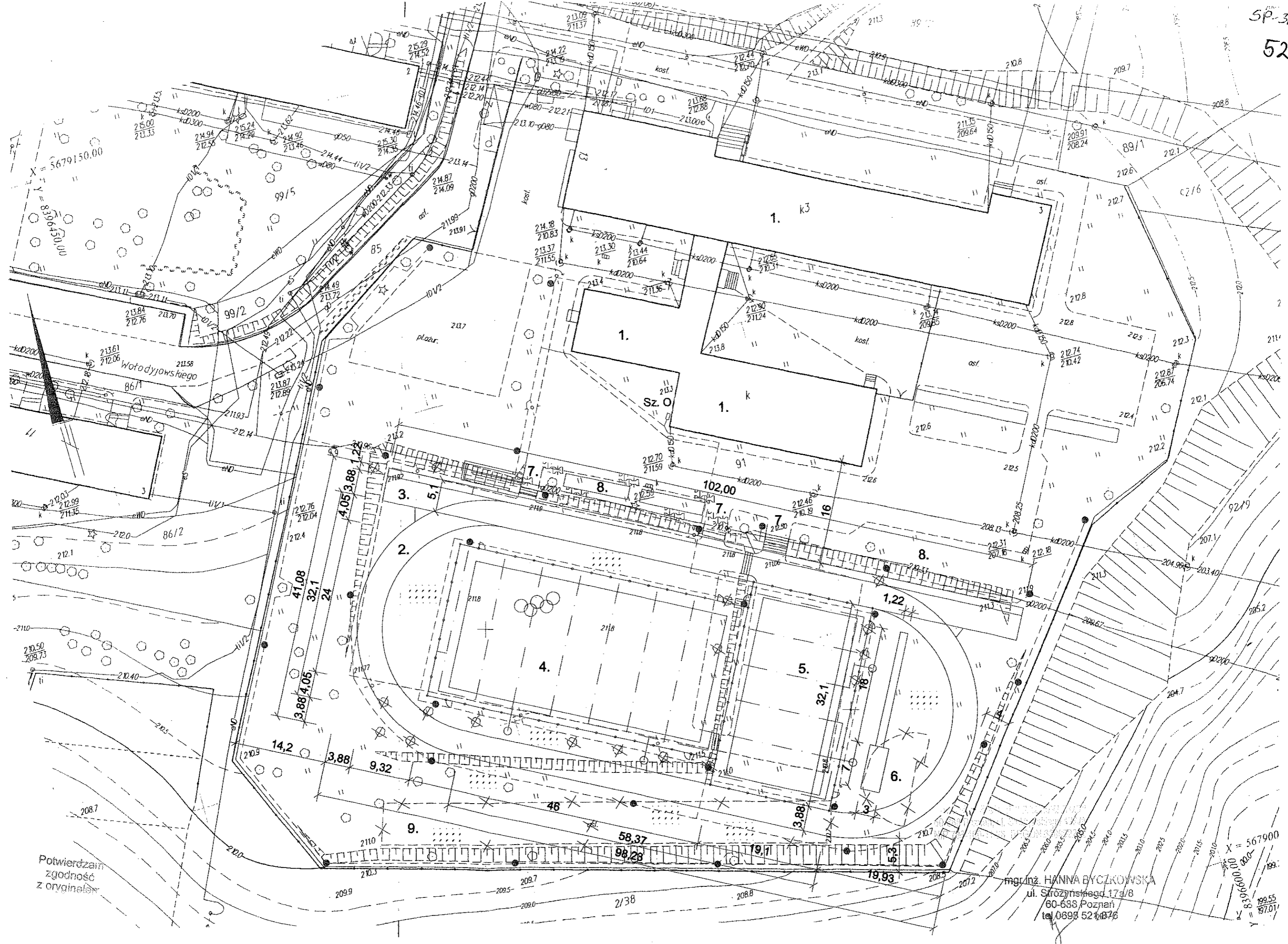
Zalecany sposób cięcia Płytek gumowych w kształcie Puzzle.



Przecięta Płytką gumowa w kształcie Puzzle.

		Projektowanie i Aranżacja Terenów Zieleni GREENPLUS ul. Franciszka Śróżyńskiego 17 A/B 60-688 Poznań Tel. 0-616 703 710, 0-61 822 35 63, Kom. 0- 698 521 876, Fax. 0-61 822 35 63 greenplus@greenplus.pl NIP : 786-100-11-28 REGON : 639952272	
Inwestor: Gmina Lublin, Plac Króla Władysława Łokietka 1, 20 – 109 Lublin		Skala: -	
Inwestycja: „RADOSNA SZKOŁA” na terenie Szkoły Podstawowej nr 38 im. Henryka Sienkiewicza w Lublinie			
Obiekt: Plac Zabaw przy Szkole Podstawowej Nr 38 w Lublinie			
Studium: Projekt budowlano-wykonawczy	Branża Mała architektura	Data: 05.2011r..	
Temat rysunku: Nawierzchnia detal		Nr rys.: PN- 1	
Projektował: Hanna Byczkowska	Sprawdził: Katarzyna Kalińska		
Nr Dyplomu: 2942/83	Upr. Bud. Nr: 151/PW/91		

ZALĄCZNIKI



Potwierdzam
zgodność
z oryginałem

mgr inż. HANNA BYCZKOWSKA
ul. Śródmiejskiej 17a/8
60-633 Poznań
tel. 0698 521 876

X = 567900
Y = 199.55
197.01

URZĄD MIASTA LUBLIN

Wydział Geodezji

LUBLIN dn. 2011-05-27

20-071 Lublin
ul. Wieniawska 14

WOJEW. : LUBELSKIE
GMINA : LUBLIN
OBRĘB : 28-RURY JEZUICKIE

Nr rej. grunt.: G.620-1

Nr Rep. K.W. : DEC.7224-2/268/91

GG.GT/WI./LUB-43/95

KW 131193 (2000-10-10)

WYPIS Z REJESTRU GRUNTÓW I BUDYNKÓW

- LP= 1 GMINA LUBLIN
20-071 LUBLIN
ul. Wieniawska 14
WŁAŚCICIEL
GR.REJ.= 04.1
- LP= 2 SZKOŁA PODSTAWOWA NR 38
IM. HENRYKA STFNKIEWICZA
20-627 LUBLIN
ul. Pana Wołodyjowskiego 13
ZARZĄDCA
GR.REJ.= 04.3

Dokument niniejszy jest wypisem z opisowych danych ewidencji gruntów i budynków, wydanym przez Urząd Miasta Lublin, Wydział Geodezji, nie przeznaczonym do dokonania wpisu w księdze wieczystej.

NUMER	BLIŻSZE OKREŚLENIE POŁOŻENIA	NR KONT.	KLASA	POWIERZCHNIA
MAPY	DZIAŁKI	Rodz.	UŻYT.	UŻYTKÓW
Dowód ZMIANY i data ZMIANY		UŻYT.	DZIAŁKI	
8 91	ul. Pana Wołodyjowskiego 13 Budynek: SZKOŁA PODSTAWOWA (nr0028.AR_8.91.3_BUD) Adres: ul. Pana Wołodyjowskiego 13 Podstawowe informacje: Kondygnacje nadziemne: 3.0, podziemne: 1 suma pow. użytkowych-Tokali: 13692.00m2 Rok budowy: 1974, ostatniej modernizacji: 1975			1.3686
	20/1995 dt.1995/06/30	5004-BI		1.3686
Powierzchnia JEDNOSTKI REJESTROWEJ=				1.3686

Z up. PREZYDENTA MIASTA

Stanisław Miziołek-Artaniuk
Inspektor Wydziału Geodezji

mgr inż. *[Signature]*
ul. Stróżniskiego 17A
60-588 Poznań
tel 0698 521 876

Biuro Geodezji i Architektury
Terencek Elnard "GEMINUM"
60-588 Poznań, ul. Stróżniskiego 17A
tel 788-104-11-33 REGON 690450272

Potwierdzam
zgodność
z oryginałem