



Projektowanie i Aranżacja Terenów Zieleni

GREENPLUS

ul. Franciszka Stróżyńskiego 17 A/8 60-688 Poznań
Tel. 0-616 703 710 0-61 822 35 63 Kom. 0- 698 521 876 Fax. 0-
61 822 35 63

greenplus@greenplus.pl

NIP : 786-100-11-28

REGON : 639952272

Tytuł opracowania:

**Projekt budowlano- wykonawczy
zagospodarowania terenu placem zabaw**

Dla zadania pn.

**BUDOWA PLACU ZABAW W RAMACH PROGRAMU RADOSNA SZKOŁA
przy Szkole Podstawowej Nr 4 im. Adama Mickiewicza
ul. Hiacyntowa 69, 20-143 Lublin**

Nazwa i adres

Zlecniodawcy:

**Gmina Lublin
Plac Króla Władysława Łokietka 1
20-109 Lublin**

Wykonawca dokumentacji:

Projektowanie i Aranżacja
Terenów Zieleni "GREENPLUS"
80-688 Poznań, ul. Stróżyńskiego 17A/8
NIP 786-100-11-28 REGON 639952272

Autor projektu:

mgr inż. arch. Katarzyna Kalińska

nr uprawnień 151/PW/91

mgr inż. Katarzyna Kalińska

upr. bud. nr 151/PW/91

EGZ.6

Data sporządzenia projektu: maj 2011r

PRZYGOTOWANIE ZAWODOWE

URZĄD WOJEWÓDZKI

w Poznaniu
Wydział Gospodarki Przestrzennej
al. Niepodległości 18
60-967 POZNAŃ



Poznań, 1991-05-11

Nr 151/PW/91

DECYZJA O STWIERDZENIU PRZYGOTOWANIA ZAWODOWEGO
do pełnienia samodzielnych funkcji technicznych
w budownictwie

Na podstawie par. 4 ust. 1 i 2, par. 7 i par. 13
ust. 1 pkt 1 rozporządzenia Ministra Gospodarki Terenowej i Ochrony
Środowiska z dnia 20 lutego 1975 r. w sprawie samodzielnych funkcji
technicznych w budownictwie (Dz.U.Nr 8, poz.46) stwierdza się, że :

Pani Katarzyna KALINSKA-KUBISZ
magister inżynier architekt

urodzona dnia 31 stycznia 1964 r. w Wrocławiu posiada przygotowanie
zawodowe upoważniające do wykonywania samodzielnych funkcji

projektanta

w specjalności architektonicznej
w zakresie architektury

Projektowanie i Aranżacja
Terenów Zieloni "GREENPLUS"
60-868 Poznań, ul. Strzyńskiego 17A/B
NIP 788-100-11-28 REGON 639952372

Potwierdzam
zgodność
z oryginałem

Pani Katarzyna KALINSKA-KUBISZ

jest upoważniona do :

mgr inż. HANNA-BYCKOWSKA
ul. Strzyńskiego 17a/8
60-868 Poznań
tel 0698 521 876

- sporządzania projektów w zakresie rozwiązań :

- a/ architektonicznych wszelkich obiektów budowlanych,
- b/ konstrukcyjno-budowlanych obiektów budowlanych w budowni-
ctwie osób fizycznych z wyłączeniem konstrukcji fundamentów
głębokich i trudniejszych konstrukcji statycznie niewyzna-
czalnych,

- w budownictwie osób fizycznych - do kierowania, nadzorowania
i kontrolowania budowy, kierowania i kontrolowania elementów
budowlanych oraz oceniania i badania stanu technicznego
obiektów budowlanych z wyłączeniem konstrukcji fundamentów
głębokich i trudniejszych konstrukcji statycznie niewyzna-
czalnych.



Województwo
Poznańskie
Wydział Gospodarki Przestrzennej

4



**IZBA ARCHITEKTÓW
WIELKOPOLSKIEJ**
**WIELKOPOLSKA OKRĘGOWA IZBA ARCHITEKTÓW
RZECZYPOSPOLITEJ POLSKIEJ
OKRĘGOWA RADA IZBY**

L.dz. 1646/WP-OIA/2010

Poznań, dnia 30.12.2010 r.

Zaświadcza się, że Pani


mgr inż. arch. Katarzyna Kalińska

posiadająca uprawnienia do pełnienia samodzielnych funkcji technicznych w budownictwie w specjalności architektonicznej bez ograniczeń nr 151/PW/91 wydane dnia 11 maja 1991 roku przez Urząd Wojewódzki w Poznaniu jest wpisana na listę członków Wielkopolskiej Okręgowej Izby Architektów pod numerem WP – 0656.

Zaświadczenie ważne do dnia 31 marca 2011 roku.

Projektowanie i Aranżacja
Terenów Zieloni "GRUBKULUS"
60-600 Poznań, ul. Strzyńskiego 17A/B
NIP 788-163-11-29 REGON 33265277

Potwierdzam
zgodność
z oryginałem


arch. ALEKSANDRA EGORNECKA
SEKRETARZ
WIELKOPOLSKIEJ
OKRĘGOWEJ RADY IZBY ARCHITEKTÓW
RZECZYPOSPOLITEJ POLSKIEJ

mgr inż. HANNA BYCZKOWSKA
ul. Strzyńskiego 17a/8
60-600 Poznań
tel 0698 521 876



IZBA ARCHITEKTÓW
RZECZYPOSPOLITEJ POLSKIEJ

Wielkopolska Okręgowa Rada Izby Architektów RP

ZAŚWIADCZENIE - ORYGINAŁ

(wypis z listy architektów)

Wielkopolska Okręgowa Rada Izby Architektów RP zaświadcza, że:

magister inżynier architekt Katarzyna Kallńska

posiadająca kwalifikacje zawodowe do pełnienia samodzielnych funkcji technicznych w budownictwie w specjalności architektonicznej i w zakresie posiadanych uprawnień nr 151/PW/91, jest wpisana na listę członków Wielkopolskiej Okręgowej Izby Architektów RP pod numerem: **WP-0656**.

Członek czynny od: 01-07-2008 r.

Data i miejsce wygenerowania zaświadczenia: 10-02-2011 r. Poznań.

Zaświadczenie jest ważne do dnia: 30-09-2011 r.

Podpisano elektronicznie w systemie informatycznym Izby Architektów RP przez:
Aleksandra Kornecką, Sekretarz Okręgowej Rady Izby Architektów RP.

Nr weryfikacyjny zaświadczenia:

WP-0656-7338-9F58-92BY-D2DF

Projektowanie i Aranżacja
Terenów Zieloni "GREENPLUS"
60-688 Poznań, ul. Strzyńskiego 17A/B
NIP 788-160-41 30 REGON 63986227

Potwierdzam
zgodność
z oryginałem

mgr inż. HANNA BYCZKOWSKA
ul. Strzyńskiego 17a/8
60-688 Poznań
tel 0698 521 876

Dane zawarte w niniejszym zaświadczeniu można sprawdzić podając nr weryfikacyjny zaświadczenia w publicznym serwisie internetowym Izby Architektów: www.izbaarchitektow.pl lub kontaktując się bezpośrednio z właściwą Okręgową Izbą Architektów RP.

6
AKADEMIA ROLNICZA
W POZNANIU

DYPLOM 

Hanna SZWED
urodzona dnia 20 marca 1953r.
w Poznań
odbyła studia wyższe magisterskie
dzienne na Wydziale Rolniczym
w zakresie ogrodnictwa
z wynikiem dobrym
i po spełnieniu wymogów określonych
obowiązującymi przepisami uzyskała
w dniu 30 marca 1983r. tytuł
magistra inżyniera ogrodnictwa

REKTOR
H. W. Fliszer

DZIEKAN
H. Z. Krzywański

Poznań, dnia 5 kwietnia 1983 r.

Projektowanie i Aparacja
Terenów Zielni "SADY/STAS"
60-080 Poznań, ul. Strzyńskiego 17A
NIP 700-100-11-26 KODCH 8340227

mgr inż. HANNA BYCZKOWSKA
ul. Strzyńskiego 17a/8
60-080 Poznań
tel 0698 521 876

Potwierdzam
zgodność
z oryginałem



DYPLOM
UKOŃCZENIA STUDIÓW
(ODPIS)



podpis

Nr 2942
(numer dyplomu)

Zgodność niniejszego odpisu z orygina-
łem stwierdzam

Kierownik Biura Sekretariatu Szkoły



Poznań, dnia 30.05. 1983 r.



Ogólnopolskie Stowarzyszenie Twórców Ogrodów

ma zaszczyt poświadczyc, że

Hanna Byczkowska

spełniwszy wszelkie wymagane kryteria
została przyjęta do grona członków Ogólnopolskiego Stowarzyszenia Twórców Ogrodów
wraz ze wszelkimi prawami, przywilejami i obowiązkami z tego wynikającymi.

OGÓLNOPOLSKIE STOWARZYSZENIE
TWÓRCÓW OGRODÓW
ul. Śnińska 26, tel. 061/8430420
61-023 POZNAŃ
NIP 972-09-94-039

Mariusz Jabrowski
Prezes Zarządu

Poznań 08.05.2008 r.

mgr inż. HANNA BYCZKOWSKA
ul. Strzyńskiego 17a/8
60-800 Poznań
tel 061 521 876

Potwierdzam
zgodność
z oryginałem

Zagospodarowanie terenu placem zabaw w Ramach Programu Radosna Szkoła

dla zadania pn.

Budowa Placu Zabaw Przy Szkole Podstawowej Nr 4 im. Adama Mickiewicza
Projekt budowlano- wykonawczy

Spis treści

I OPIS TECHNICZNY	2
1. Przedmiot inwestycji	2
2. Podstawa opracowania	2
3. Istniejący stan zagospodarowania działki	2
4. Projektowane zagospodarowanie działki	2
4.1 Urządzenia zabawowe - przykładowe.....	2
4.2 Mała architektura	14
4.3 Nawierzchnia syntetyczna gumowa	15
4.4 Zieleni.....	17
4.5 Ogrodzenie	19
5. Tabela bilansu terenu inwestycji.....	19
6. Dane informujące o wpisie do rejestru zabytków lub ochronie na podstawie ustaleń MPZP	19
7. Dane określające wpływ eksploatacji górniczej na działkę	20
8. Informacje i dane o charakterze i cechach istniejących i przewidywanych zagrożeń dla środowiska	20
Oświadczenie Projektanta	21
II CZĘŚĆ GRAFICZNA.....	22
III. ZAŁĄCZNIKI	
Mapa do celów projektowych	
Wypis z rejestru gruntów	

CZEŚĆ OPISOWA

I OPIS TECHNICZNY

DO PROJEKTU

**„RADOSNA SZKOŁA”
na terenie Szkoły Podstawowej nr 4 im. Adama Mickiewicza w Lublinie**

1. Przedmiot inwestycji

Przedmiotem inwestycji jest budowa Placu Zabaw w ramach programu „RADOSNA SZKOŁA” na terenie Szkoły Podstawowej nr 4 im. Adama Mickiewicza w Lublinie, ul. Hiacyntowa 69.

2. Podstawa opracowania

Podstawą opracowania jest umowa nr 31/IR/11 z dnia 2 maja 2011 zawarta pomiędzy Gminą Lublin, a firmą Projektowanie i Aranżacja Terenów zieleni GREENPLUS, ul. Stróżyńskiego 17A/8 z Poznania.

3. Istniejący stan zagospodarowania działki

Teren inwestycji zlokalizowany jest na działce nr 184, obręb 42- Wiktoryn w Lublinie przy ul. Hiacyntowej 69.

4. Projektowane zagospodarowanie działki

Projektuje się 8 zlokalizowanych urządzeń zabawowych i 1 regulamin korzystania z placu zabaw ławki żeliwne w ilości 2 sztuki oraz kosze na śmieci w ilości 2 sztuki.

4.1 Urządzenia zabawowe - przykładowe

- 4.1.1 Zestaw Zabawowo-sprawnościowy
- 4.1.2 Zestaw Zabawowo-sprawnościowy
- 4.1.3 Tablica Rysunkowa
- 4.1.4 Kiwak
- 4.1.5 Huśtawka Ważka
- 4.1.6 Kiwak
- 4.1.7 Zestaw Zabawowo-sprawnościowy
- 4.1.8 Huśtawka Wahadłowa
- 4.1.9 Regulamin Placu Zabaw

Urządzenia zlokalizowano z uwzględnieniem stref bezpieczeństwa.

Projektuje się wymianę nawierzchni pod urządzeniami na nawierzchnię gumową - pomarańczową tłumiącą upadek o grubości zgodnej z normą PN-EN 1177-2008.

W widocznym miejscu, przy wejściu na teren placu zabaw należy posadzić regulamin korzystania z placu zabaw.

4.1.1 Zestaw Zabawowo-sprawnościowy

ZESTAW ZABAWOWY

1. Uwagi ogólne do w/w zestawu:

1. Wszystkie elementy konstrukcyjne wykonane są z drewna klejonego warstwowo (kantówka o wymiarach 100 mm x100 mm o zaokrąglonych krawędziach).
2. Cały zestaw osadzony jest w podłożu na stalowych kotwach ocynkowanych, zabetonowanych w gruncie.
3. Drewniane elementy konstrukcyjne malowane są farbami akrylowymi tworzącymi elastyczną powłokę.
4. Wszystkie elementy metalowe są malowane proszkowo.
5. Śruby ocynkowane w otworach drewnianych słupów konstrukcyjnych są zabezpieczone zaślepkami z tworzywa sztucznego.
6. Elementy konstrukcyjne zakończone są od góry kapturkami z tworzywa sztucznego.
7. Liny w zestawie wykonane są z lin stalowych w oplocie polipropylenowym.
8. Podest jest antypoślizgowy i wykonany jest ze sklejki szalunkowej wodoodpornej o grubości 25mm.

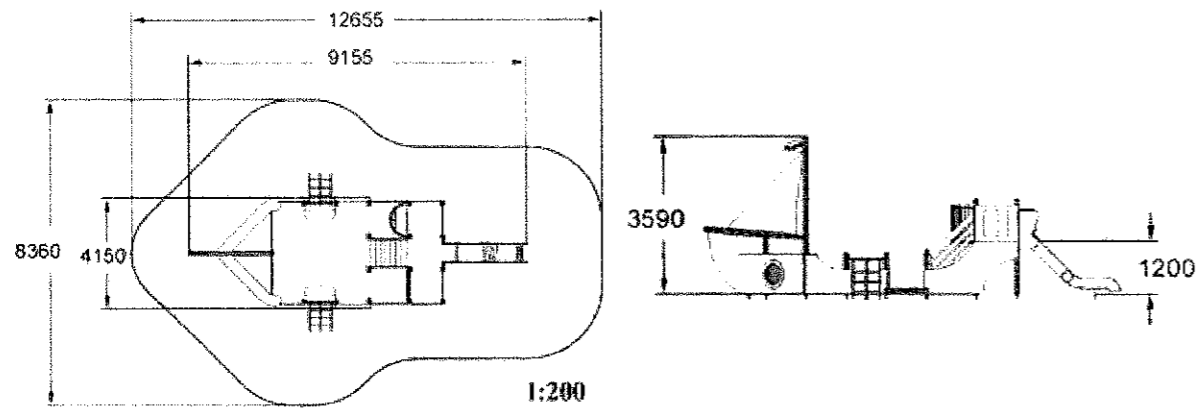
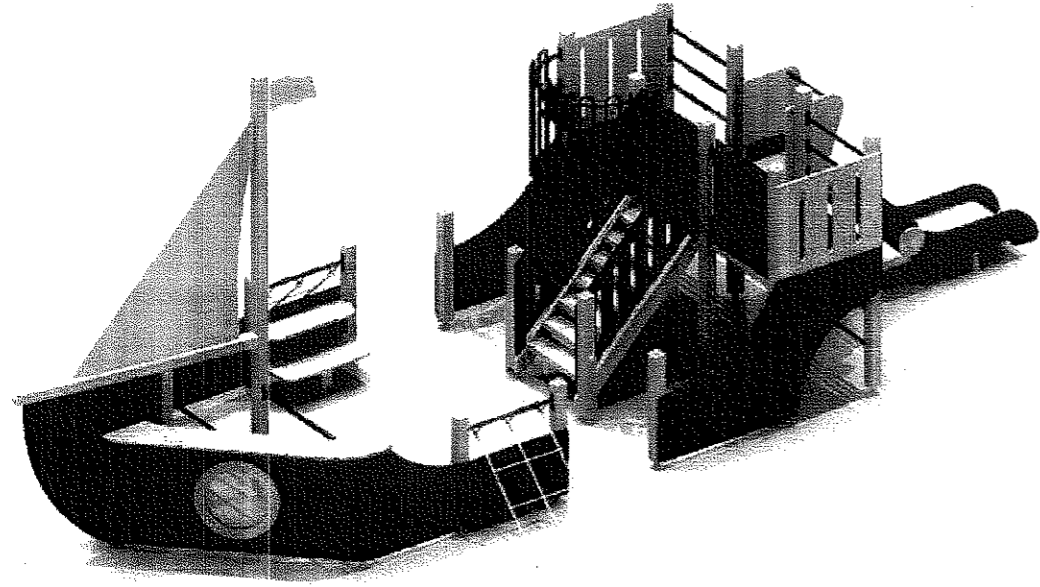
2. Opis techniczny wchodzących w skład urządzeń:

1. Całość przypomina okręt jednomasztowy. Pokład okrętu jest na wysokości 120 cm, schody wejściowe są drewniane z poręczami ze sklejki wodoodpornej na wysokości 120 cm.
2. Zjeżdżalnia: ślizg wykonany jest ze stali nierdzewnej na wysokości 120 cm, konstrukcja nośna jest stalowa, a burty zjeżdżalni wykonane są z kolorowej sklejki wodoodpornej.
3. Balustrady ozdobne wykonane są z rurek stalowych, malowanych proszkowo na kolor np. granatowy.
4. „Mostek kapitański” jest z kołem sterowym, wykonany z rurek stalowych , malowanych proszkowo na kolor np. granatowy.
5. Poręcze drabinek pionowych są ze stali, malowane proszkowo na kolor np. granatowy.
6. Maszt żagla wykonany jest z drewna klejonego o wysokości 3,5 m.
7. Żagiel wykonany jest ze sklejki wodoodpornej o grubości 25 mm.
8. Burty okrętu wykonane są ze sklejki wodoodpornej o grubości 25 mm .
9. Okna w burtach typu „bulaj” wykonane są z tworzywa sztucznego bezbarwnego.
10. Po obu stronach okrętu znajdują się przepłotnie z lin.

Zagospodarowanie terenu placem zabaw w Ramach Programu Radosna Szkoła

dla zadania pn.

Budowa Placu Zabaw Przy Szkole Podstawowej Nr 4 im. Adama Mickiewicza
Projekt budowlano- wykonawczy



4.1.2 Zestaw Zabawowo- sprawnościowy

ZESTAW ZABAWOWY DLA DZIECI OD 3 DO 6 LAT

1. Uwagi ogólne w/w zestawu:

1. Wszystkie elementy konstrukcyjne są wykonane z drewna klejonego warstwowo (kantówka 100 mm x 100 mm o zaokrąglonych krawędziach).
2. Cały zestaw osadzony jest w podłożu na stalowych kotwach ocynkowanych, zabetonowanych w gruncie.
3. Drewniane elementy konstrukcyjne malowane są farbami akrylowymi tworzącymi elastyczną powłokę.
4. Wszystkie elementy metalowe są malowane proszkowo.
5. Śruby ocynkowane w słupach konstrukcyjnych, są zabezpieczone zaślepkami z tworzywa.
6. Elementy konstrukcyjne zakończone są od góry kapturkami z tworzywa.
7. Zjeżdżalnia wykonana jest z: Ślizg ze stali nierdzewnej boki to sklejka wodoodporna. Podest jest antypoślizgowy i wykonany jest ze sklejki szalunkowej wodoodpornej o grubości 25mm.

2. Opis techniczny wchodzących w skład elementów:

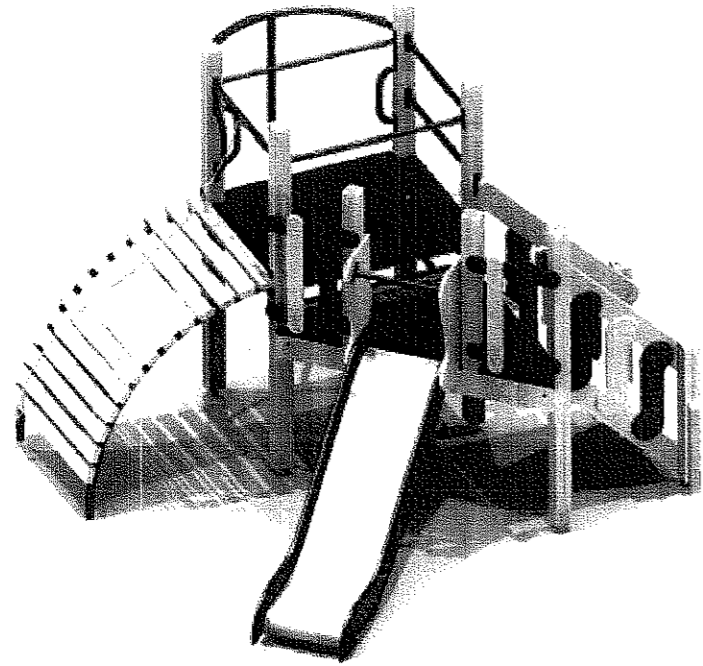
1. Wieża bez dachu i z podestem jest na wysokości 90 cm.
2. Schody wejściowe są na wysokości 90 cm - Schody wykonane są w konstrukcji drewnianej na belkach policzkowych z drewna, poręcz przy schodach jest ze sklejki wodoodpornej.
3. Wieża bez dachu i z podestem jest na wysokości 120 cm.
4. Trap wejściowy łukowy do wspinania się jest na wysokości 120 cm wykonany z: konstrukcja nośna wykonana jest z rurek stalowych malowanych proszkowo wypełnione deskami malowanymi akrylami.
5. Rura strażacka z rurki stalowej malowana proszkowo.
6. Zjeżdżalnia znajduje się na wysokości 90 cm: ślizg wykonany jest ze stali nierdzewnej, konstrukcja nośna wykonana jest ze stali, boki wypełnione są sklejką wodoodporną.
7. Balkonik ozdobny wykonany jest ze sklejki wodoodpornej o grubości 25 mm. Lina do wspinania się.

Zagospodarowanie terenu placem zabaw w Ramach Programu Radosna Szkoła

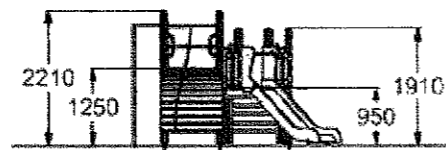
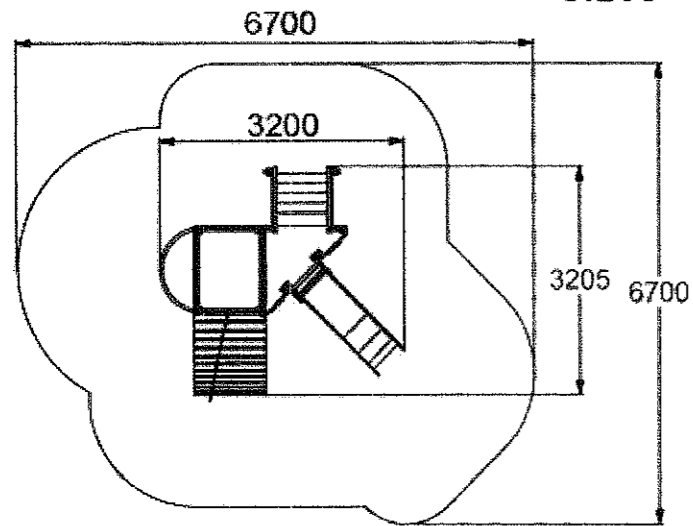
dla zadania pn.

Budowa Placu Zabaw Przy Szkole Podstawowej Nr 4 im. Adama Mickiewicza

Projekt budowlano- wykonawczy



1:200

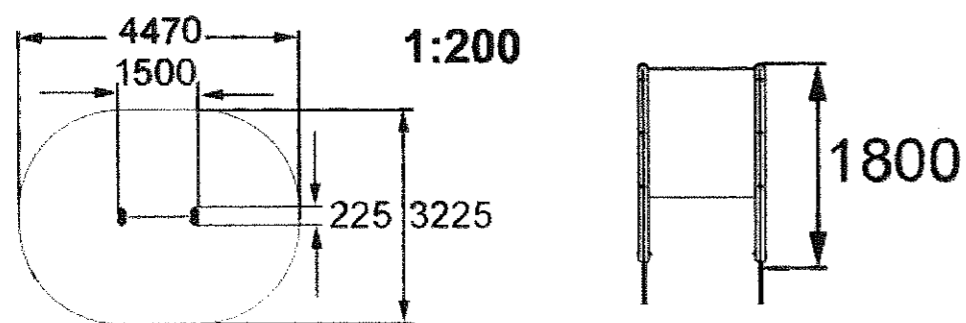
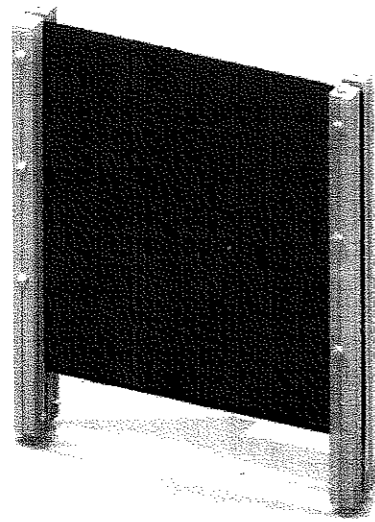


4.1.3 Tablica Rysunkowa

TABLICA RYSUNKOWA

1. Uwagi ogólne do zestawu:

1. Drewno konstrukcyjne sosnowe klejone warstwowo malowane farbami akrylowymi tworzącymi elastyczną powłokę.
2. Wszystkie elementy konstrukcyjne wykonane są z drewna klejonego warstwowo (kantówka 100 mmx100 mm o zaokrąglonych krawędziach).

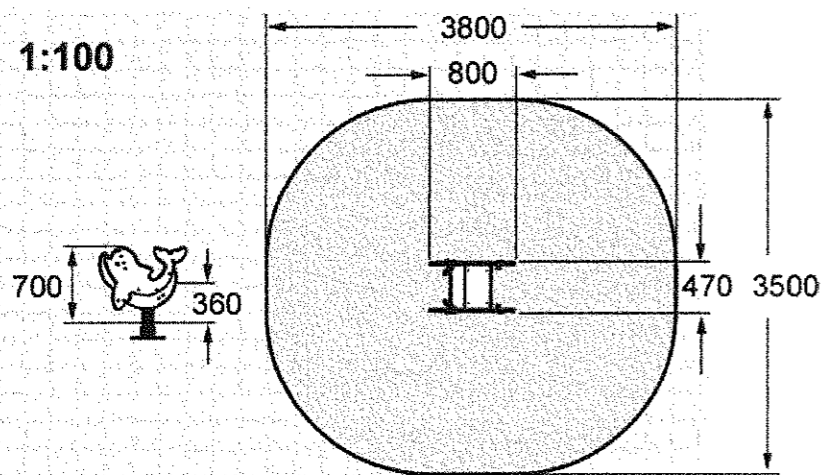
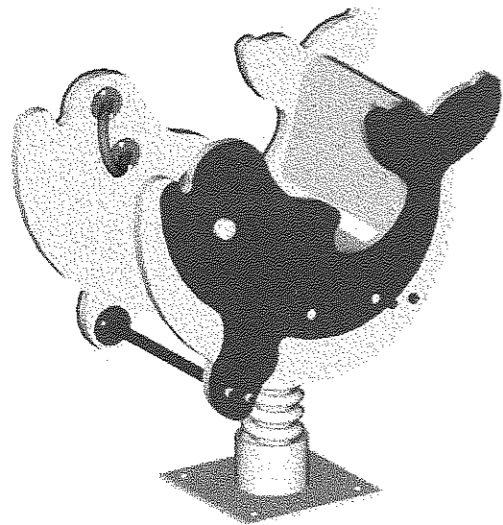


4.1.4 Kiwak

HUŚTAWKA NA SPRĘŻYNIE

1. Uwagi ogólne do zestawu:

- 1. Sprężyna jest ze stali ocynkowanej – ostatni pierścień sprężyny zabezpieczony jest przed pułapką na zakleszczenie.
- 2. Całość wykonana jest ze sklejki wodoodpornej o grubości 25 mm.
- 3. Rurki i uchwyty są stalowe malowane proszkowo.
- 4. Urządzenie posiada oparcie.

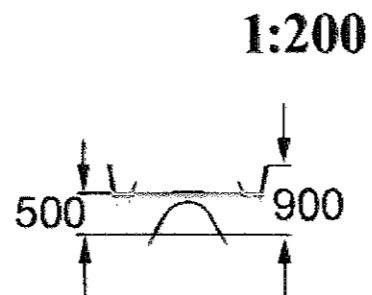
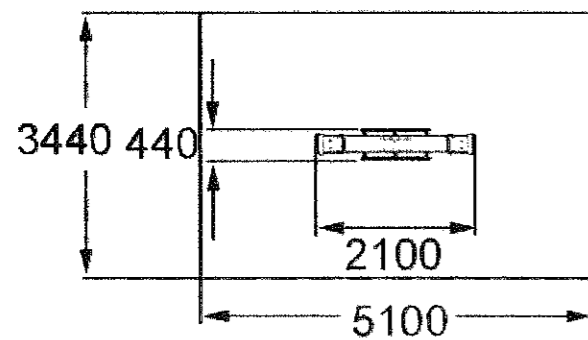
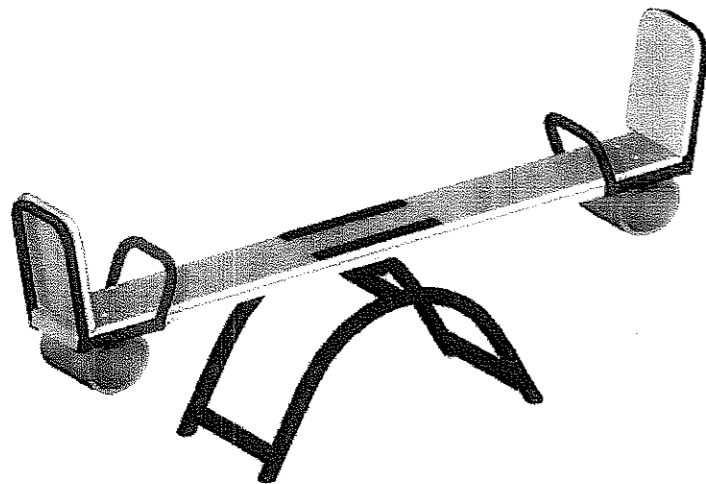


4.1.5 Huśtawka Wążka

HUŚTAWKA WAGOWA

1. Uwagi ogólne do zestawu:

1. Konstrukcja nośna -podwójny profil stalowy w kształcie łuku malowany proszkowo.
2. Uchwyt wykonany zgodnie z rurki stalowej malowanej proszkowo.
3. Oparcie siedziska wykonane z rurki stalowej malowanej proszkowo wypełnione sklejką wodoodporną.
4. Belka poprzeczna o długości 2m z drewna z zamocowanymi na krawędziach od spodu odbojnikami pochłaniającymi energię.

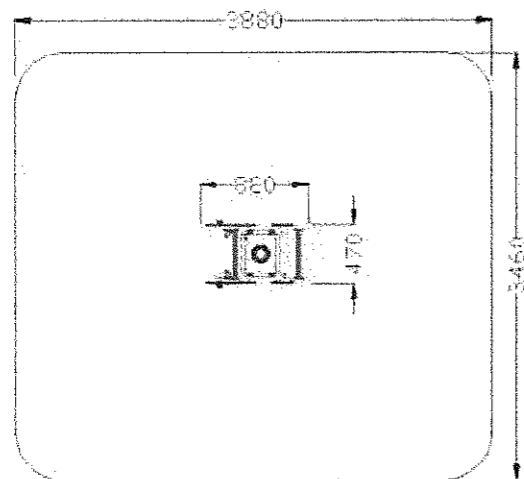
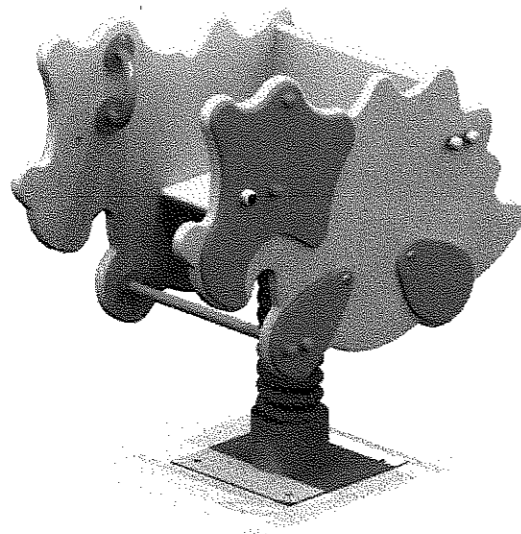


4.1.6 Kiwak

HUŚTAWKA NA SPRĘŻYNIE

1. Uwagi ogólne do zestawu:

- 1. Sprężyna jest ze stali ocynkowanej – ostatni pierścień sprężyny zabezpieczony jest przed pułapką na zakleszczenie.
- 2. Całość wykonana jest ze sklejki wodoodpornej o grubości 25 mm.
- 3. Rurki i uchwyty są stalowe malowane proszkowo. Urządzenie posiada siedzisko z oparciem.



4.1.7 Zestaw Zabawowo-sprawnościowy

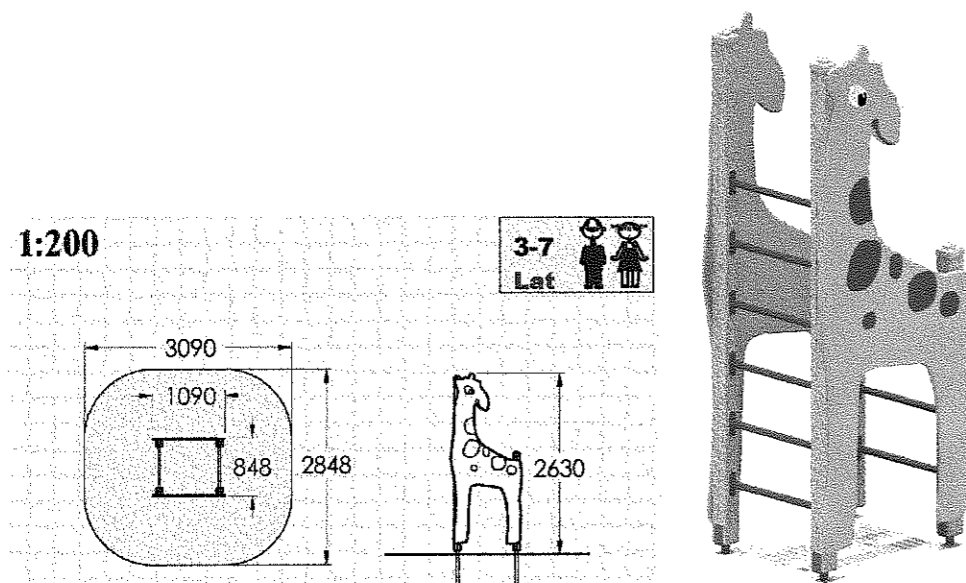
Wielofunkcyjny zestaw zabawowy

1. Uwagi ogólne do zestawu:

1. Wszystkie elementy konstrukcyjne wykonane z drewna klejonego warstwowo (kantówka 100mmx100mm o zaokrąglonych krawędziach).
2. Cały zestaw osadzony w podłożu na stalowych kotwach ocynkowanych, zabetonowanych w gruncie.
3. Drewniane elementy konstrukcyjne malowane farbami akrylowymi tworzącymi elastyczną powłokę
4. Wszystkie elementy wykonane z rurek malowane proszkowo w kolorze.
5. Śruby ocynkowane w słupach konstrukcyjnych, powinny być zabezpieczone zaślepkami z tworzywa.
6. Elementy konstrukcyjne zakończone od góry kapturkami z tworzywa.
7. Ściana boczna ze sklejki wodoodpornej o grubości 25 mm

2. Opis techniczny wchodzących w skład elementów:

1. Konstrukcja wykonana z sosnowego drewna klejonego
2. 2 Drabinki pionowe konstrukcja wykonana z drewna klejonego szczęble w drabince z rurek stalowych malowanych proszkowo.

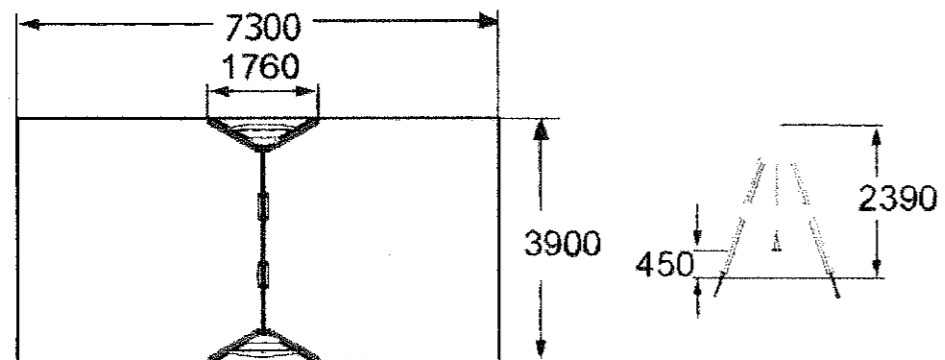
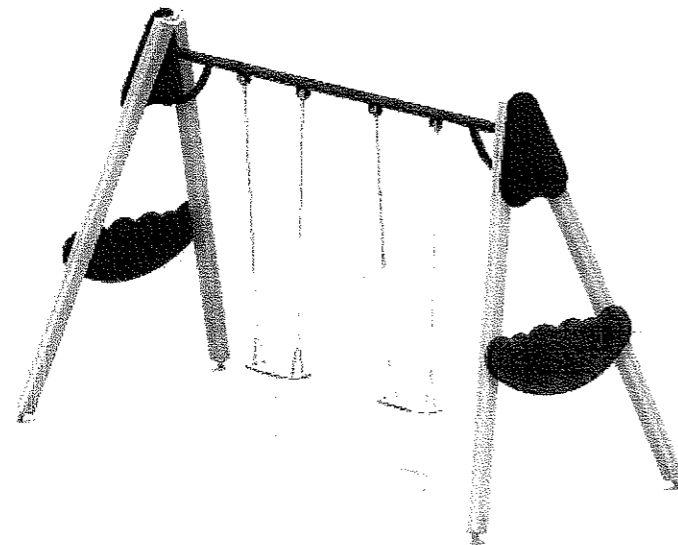


4.1.8 Huśtawka Wahadłowa dla dzieci od 6 do 12 lat

Huśtawka wahadłowa podwójna

1. Uwagi ogólne do zestawu:

- A. Drewno konstrukcyjne sosnowe klejone warstwowo malowane farbami akrylowymi tworzącymi elastyczną powłokę.
- B. Wszystkie elementy konstrukcyjne wykonane z drewna klejonego warstwowo (kantówka 100mmx100mm o zaokrąglonych krawędziach dodatkowo z każdej strony belki konstrukcyjnej znajduje się wrez wzdłużny).
- C. Dodatkowo po obu zewnętrznych stronach huśtawki umieszczona płyta zabezpieczająca ze sklejki wodoodpornej grubości 25 mm .
- D. Belka górna poprzeczna stalowa malowana proszkowo.
- E. Łańcuch techniczny kalibrowany.
- F. Siedzisko huśtawki, deseczka z tworzywa, zawieszane na łożyskach samosmarujących.



Zagospodarowanie terenu placem zabaw w Ramach Programu Radosna Szkoła

dla zadania pn.

Budowa Placu Zabaw Przy Szkole Podstawowej Nr 4 im. Adama Mickiewicza

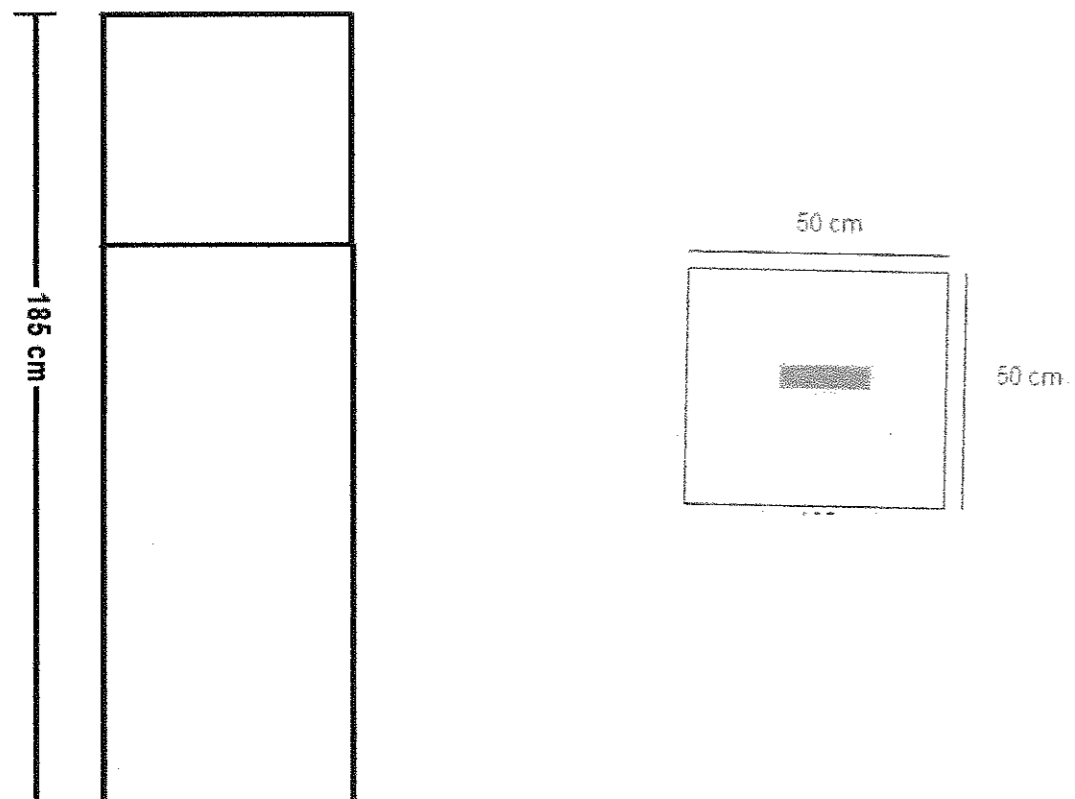
Projekt budowlano- wykonawczy

4.1.9 Regulamin Placu Zabaw**Regulamin placu zabaw**

Całość wykonana z metalu.

Zawierający min. następujące informacje:

- plac zabaw przeznaczony jest dla dzieci od lat 3,
- dzieci poniżej 12 lat muszą znajdować się pod opieką osób dorosłych,
- na plac zabaw nie wolno wprowadzać psów,
- na placu zabaw nie wolno śmiecić, prosimy o wyrzucanie odpadków do koszy na śmieci,
- oraz innych informacji istotnych dla bezpieczeństwa bawiących się dzieci.
- o organie wsparcia finansowego

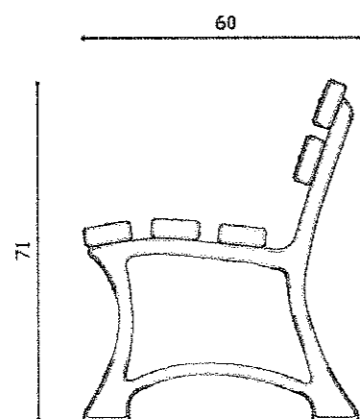
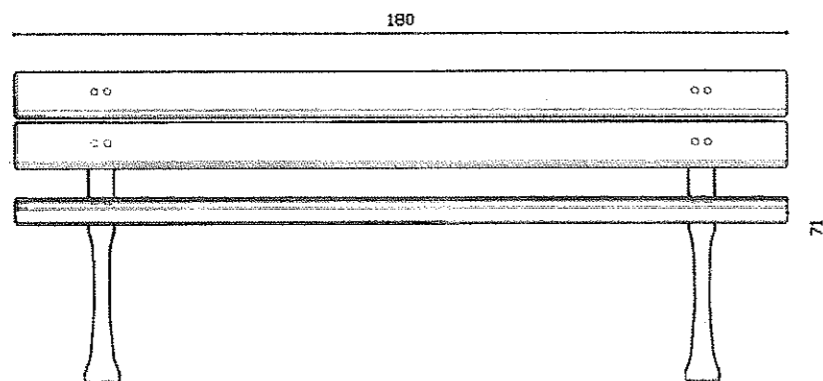


4.2 Mała architektura

4.2.1 ŁAWKA ŻELIWNA Z SIEDZISKIEM I OPARCIEM DREWNIANYM

Siedziska i oparcie wykonane z desek sosnowych malowanych w kolorze mahoń, ciemny orzech lub dąb.

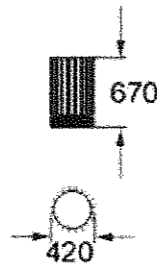
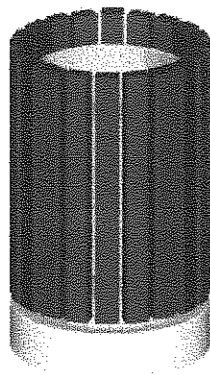
Projektowana ilość ławek : 2 sztuki



4.2.2 KOSZ NA ŚMIECI

Podstawa kosza na śmieci jest betonowa. Konstrukcja jest stalowa malowana proszkowo. Wsad jest stalowy – ocynkowany. Wykończenie kosza jest drewniane.

Projektowana ilość koszy na śmieci: 2



4.3 Nawierzchnia syntetyczna gumowa

Nawierzchnie bezpieczne placów zabaw mają zadanie tłumić uderzenia zmniejszając i ograniczając ryzyko odniesienia obrażeń przez dzieci w wyniku upadku z urządzeń zabawowych. Nawierzchnia powinna być wykonana w formie płytek na przykład o kształcie puzzli, o wymiarach 500x500x45. Płytki gumowe EPDM są produkowane z granulatu gumowego związanego klejem poliuretanowym. Warstwa zewnętrzna kolorowa wykonana jest z granulatu o minimalnej grubości 5 mm a dolna część Płytek gumowych pozostaje czarna. Dolna część nawierzchni jest produkowana z SBR - granulatu gumowego czystego, bez jakichkolwiek obcych domieszek w postaci tworzyw sztucznych czy granulatów o innej jakości. Ważnym aspektem płytek musi być dobrze przygotowany raster w dolnej części płytek (wyprofilowanie dolnej części płytki), który umożliwi otrzymanie krytycznych wysokości upadku oraz posiada duży wpływ na stabilność płytki na podłożu. Wyprofilowanie dolnej części płytek to 25 małych kwadratów (5x5), głębokość wyprofilowania zmienia się wraz z poszczególnymi grubościami płytek bezpiecznych.

Zagospodarowanie terenu placem zabaw w Ramach Programu Radosna Szkoła

dla zadania pn.

Budowa Placu Zabaw Przy Szkole Podstawowej Nr 4 im. Adama Mickiewicza

Projekt budowlano- wykonawczy

Elastyczne Płytki gumowe, muszą posiadać atesty zgodnie z wymaganiami dotyczącymi absorpcji uderzeń i wstrząsów podczas upadku według standardów europejskich EN 1176 i EN 1177.

Warstwa tłumiąca wykonana jest z wykorzystywaniem granulatu gumowego EPDM, który tworzy górną warstwę Płytek gumowych o minimalnej grubości 5 mm a dolna część Płytek gumowych pozostaje czarna.

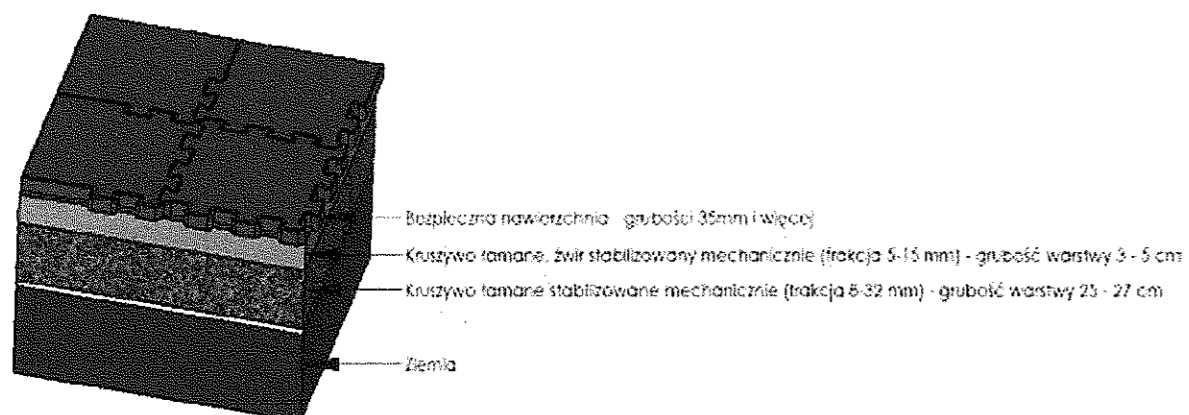
Całość ograniczona krawężnikami w kolorze czarnym o wymiarach 1000x250x40 produkowanymi z czarnego granulatu gumowego związanego kolorowym klejem polieuretanowym. Posadowione na ławie żwirowej, zagęszczonej.

Nawierzchnia bezpieczna musi spełniać wymagania normy PN-EN 1177-2008.

Minimalna grubość nawierzchni:

Wysokość swobodnego upadku	1,5 m	2 m	2,3 m	3,2 m
Grubość nawierzchni	30 mm	60 mm	80 mm	100 mm

Prawidłowe ułożenie płytek gumowych dla konstrukcja podłoża przepuszczalnego:



Korytowanie na głębokość min. 30,00 cm, przy czym na nawierzchnie gumową przeznacza się ok. 35mm. Pozostała głębokość jest wypełniona żwirem łamanym stabilizowanym mechanicznie – gr. 3-5 cm o frakcji 5 – 15 mm, a wcześniej kruszywem łamanym stabilizowanym mechanicznie o gr.

25-27cm o frakcji 8-32 mm (schemat powyżej).

Powierzchnia pomarańczowa gumowa przewidziana do założenia wynosi 245,00 m².

4.4 Zieleń

Na terenie inwestycji przewiduje się wykonanie trawnika.

Należy zwrócić uwagę na zastosowanie nasion trawy gatunku odpornego na suszę do wysiewu trawnika.

Nawierzchnię trawiastą wykonuje się przez sianie trawy na odpowiednio przygotowanym gruncie albo przez zadarnienie. Najlepszą glebą pod trawnik jest piaszczysta glina, zawierająca 10 – 15% substancji organicznych o małej zawartości ilu i o grubości warstwy 20 -25 cm. Składniki substancji organicznych dobrze regulują spoistość gruntu, utrzymują właściwą ilość wilgoci oraz części odżywczych dla trawy, a także są naturalnym źródłem azotu.

▪ Przygotowanie gleby

Najistotniejszym działaniem przed przystąpieniem do przygotowania terenu pod wysiew jest zbadanie próbki ziemi (w tym celu pobiera się ok. 1 kg ziemi i przekazuje do analizy, w celu ustalenia zawartości NPK). Po uzyskaniu niezbędnych informacji o zawartości NPK oraz próchnicy w zniwelowanej ziemi należy uzupełnić odpowiednio dobranym nawozem, przed przygotowaniem gleby po to, aby obróbka gleby umożliwiła przemieszczenie się nawozów do warstw głębszych (przy podorywce do 15 cm).

▪ Ziemia

Ziemia (gleba) przygotowana do zasiania trawy powinna być odpowiednio nawazona (ilość i typ nawozu oraz pH wynika z analizy gleby, którą można ponowić w przypadku wymagania przez glebę dużych dawek). Najlepiej użyć kompostu oraz nawozów sztucznych zależnie od składu gleby.

Dla zmniejszenia kwasowości gleby sypie się w okresie jesiennym odpowiednią ilość wapna, np. na 1 ha – 3000kg (na 1 m²/30 dkg) wapna palonego dawkowanego w przeciągu 2 lat. Wapnowanie gleby usuwa jej szkodliwą kwasowość i poprawia strukturę, czyniąc ją pulchną i przewiewną oraz wzmacnia nawierzchnię trawiastą.

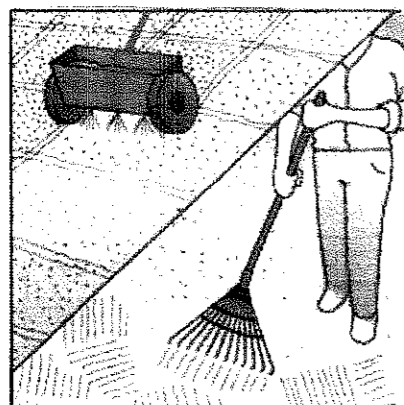
▪ Sianie trawy

Najlepszym terminem do wysiewu trawy jest wiosna, a zwłaszcza kwiecień w tydzień po nawożeniu gleby i na drugi dzień po deszczu lub potencjalnym skropleniu nawierzchni. Również i w innej porze roku – od kwietnia do września jest możliwe sianie trawy przy odpowiedniej wilgotności powierzchni przeznaczonej pod trawnik. Siew jesienny jest niewskazany ze względu na możliwość wymarznienia młodej i słabo zakorzenionej trawy. Należy pamiętać, że glebę należy obsiać bezpośrednio po zbronowaniu i niwelacji terenu.

▪ Nasiona

Dobór nasion zależy od gleby i funkcji nawierzchni. Ustalenia odpowiedniej dawki nawozów na powierzchnię trawiastą oraz wyboru rodzaju nasion trawy do siewu powinno się dokonywać w porozumieniu ze specjalistą – inżynierem ogrodnikiem.

Do obsiania przygotowanej powierzchni trawą należy przystąpić nie wcześniej niż po upływie 7-10 dni od wysiewu nawozów mineralnych. Przed siewem trawy powierzchnię pod trawnik należy dokładnie wymodelować przy kołkach niwelacyjnych (siatka 5 x 5) oraz łatach poziomych. Zamodelowaną powierzchnię wałować walcem ręcznym o \varnothing 1 – 1,5 m i wadze 150 – 200 kg/mb. Po wałowaniu dokonać przeglądu równości powierzchni i podsypać ewentualne wklęsłości oraz zruszyć powierzchnię całego terenu lekko grabiami. Ponownie wysiać nasiona trawy. Siew powierzyć jednej osobie. Dla równomierności siewu trawnik oraz przygotowaną ilość nasion podzielić na równe 4 części. Przykrycie nasion za pomocą kolczatek. Kolczatkować dwukrotnie („na krzyż”).



▪ Podlewanie

Nowy trawnik (w okresie kiełkowania) należy obficie polewać rozpyloną wodą z hydrantu, za pomocą deszczowni lub ręcznie polewaczką, gdyż brak deszczu i silne promieniowanie słoneczne mogą zniszczyć lub osłabić rośnięcie trawy. W trzy do czterech tygodni po zasiewie, świeży trawnik powinno się nawozić głównie saletrą (wapniową lub sodową) w ilości około 10g/ 1m².

▪ Nawożenie

Dobrze zakorzeniona trawa ulega zniszczeniu na skutek nasilenia ruchu. W efekcie na trawniku powstaje wydeptane klepisko. Dlatego ważne jest, aby czas użytkowania nawierzchni trawiastej nie przekraczał 2 -3 godzin dziennie, gdyż w przeciwnym przypadku trawa zostaje całkowicie zniszczona, czemu nie będzie mogła zapobiec nawet najlepsza konserwacja. W miejscach wydeptanych należy przewidzieć tzw. „łatanie” nawierzchni trawiastej poprzez zasiewanie. Przed położeniem darni należy posypać podkład mączka kostna w ilości 50g/1m².

▪ Uwagi

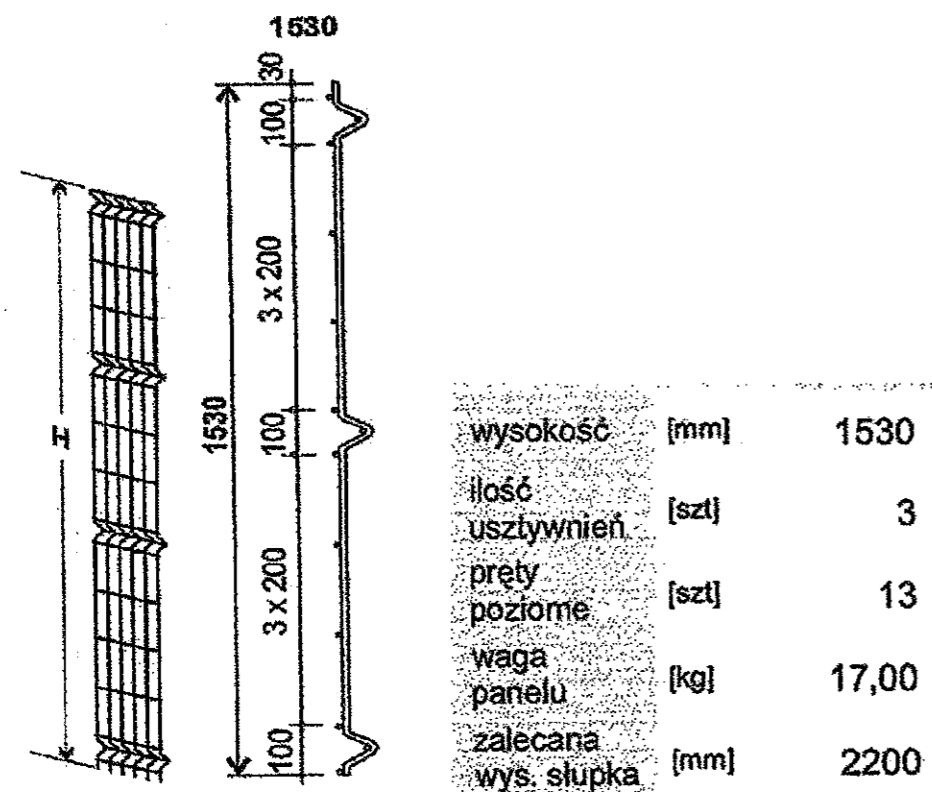
Najkorzystniejszą formą zakładania trawnika jest ułożenie gotowej darni, która eliminuje sporo prac

wstępnych tradycyjnego zakładania trawnika. Pozostaje wówczas tylko podlewanie. Należy jednak nie zapominać o wcześniejszym wapnowaniu gleby o wysokim pH.

4.5 Ogrodzenie

Przewiduje się ogrodzenia metalowe, panelowe o wysokości 1,50m. Kotwienie słupków na głębokość 1,20 m zgodnie ze strefa przemarzania.

Całkowita długość ogrodzenia wynosi 90,00mb.



Wejście poprzez 1 furtkę o szerokości 1,00m. Furka otwierania do wewnątrz.

5. Tabelaryczny bilans terenu inwestycji

Powierzchnia terenu inwestycji placu zabaw wynosi 490,00 m²

w tym :

- powierzchnia wymagająca wymiany nawierzchni 245,00m²
- nawierzchnia niebieska 52,00 m²
- trawnik 194,00 m²

6. Dane informujące o wpisie do rejestru zabytków lub ochronie na podstawie ustaleń MPZP

Działka, na której jest przewidziana projektowana inwestycja zgodnie z MPZP nie podlega ochronie i nie jest wpisana do rejestru zabytków.

Zagospodarowanie terenu placem zabaw w Ramach Programu Radosna Szkoła

dla zadania pn.

Budowa Placu Zabaw Przy Szkole Podstawowej Nr 4 im. Adama Mickiewicza
Projekt budowlano- wykonawczy**7. Dane określające wpływ eksploatacji górniczej na działkę.**

Obiekt nie znajduje się w granicach terenu eksploatacji górniczej.

8. Informacje i dane o charakterze i cechach istniejących i przewidywanych zagrożeń dla środowiska

Nie przewiduje się zagrożeń dla środowiska oraz higieny i zdrowia użytkowników projektowanych obiektów w związku z projektowaną inwestycją.

mgr inż. **Katarzyna Kalińska**
architekt
upr. bud. nr 151/PW/91

OPRACOWAŁ:

mgr inż. arch. Katarzyna Kalińska
maj 2011mgr inż. HANNA BYCZYŃSKA
ul. Sądowa 1a/8
61-100
tel 0643 521 876

25

Zagospodarowanie terenu placem zabaw w Ramach Programu Radosna Szkoła

dla zadania pn.

Budowa Placu Zabaw Przy Szkole Podstawowej Nr 4 im. Adama Mickiewicza
Projekt budowlano- wykonawczy

Poznań, dnia 21.05.2011

OŚWIADCZENIE

Oświadczamy, że projekt budowlano - wykonawczy w ramach zadania „Zagospodarowanie terenu placem zabaw w Ramach Programu Radosna Szkoła ” Przy Szkole Podstawowej NR 4 im. Adama Mickiewicza, ul. Hiacyntowa 69, Lublin został wykonany zgodnie z obowiązującymi przepisami i zasadami wiedzy technicznej oraz z zasadami i założeniami programu rządowego „Radosna Szkoła”.

Projektant:

Katarzyna Kalińska nr upr. 151/PW/91

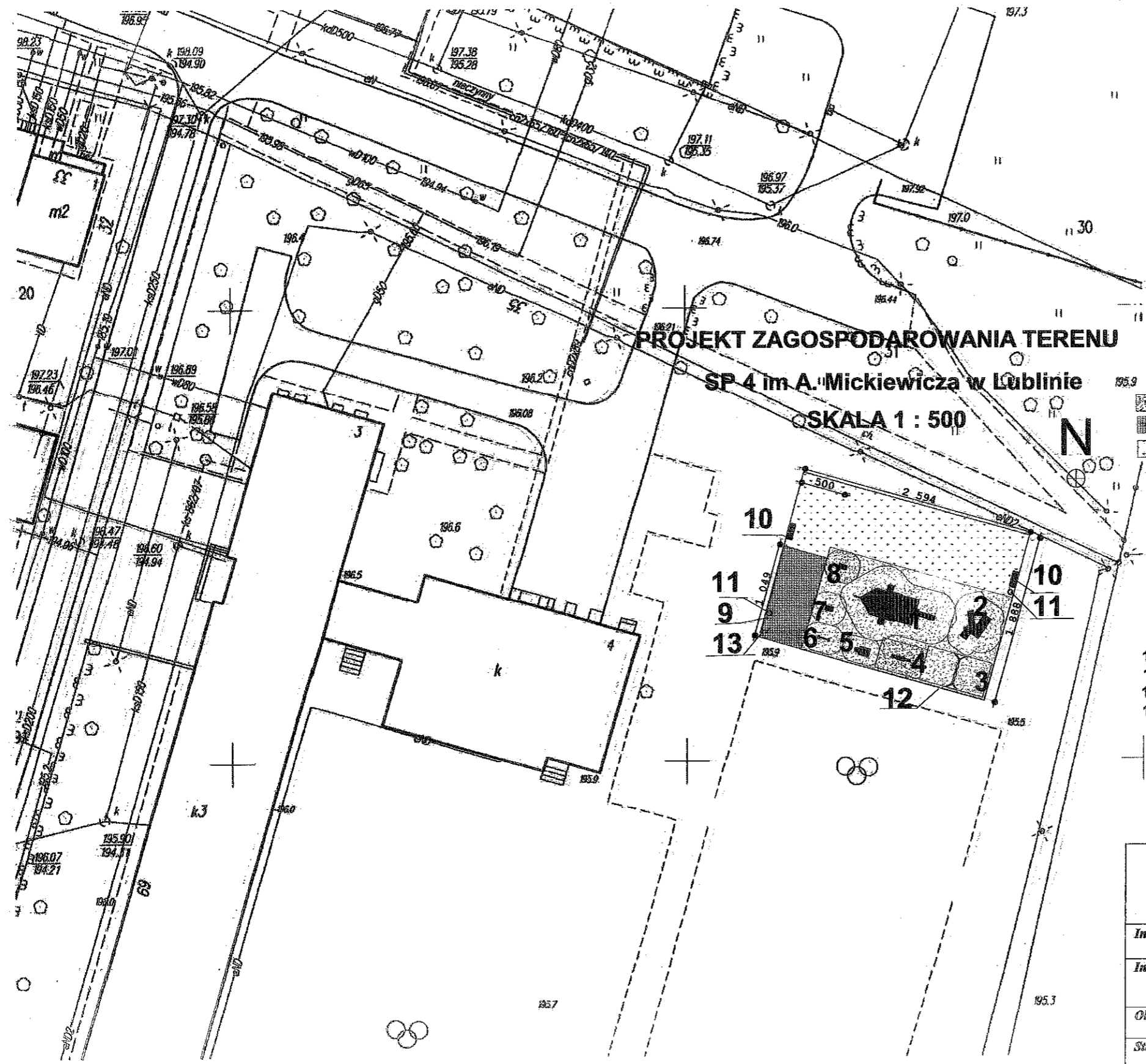
mgr inż. Katarzyna Kalińska
architekt
upr. bud. nr 151/PW/91

Zagospodarowanie terenu placem zabaw w Ramach Programu Radosna Szkoła

dla zadania pn.

Budowa Placu Zabaw Przy Szkole Podstawowej Nr 4 im. Adama Mickiewicza
Projekt budowlano- wykonawczy**II CZĘŚĆ GRAFICZNA**

PZT – 01	Projekt zagospodarowania terenu	1 : 500
PZT – 02	Projekt zagospodarowania terenu	1 : 200
PZU – 03	Rozmieszczenie urządzeń	1 : 100
PZ – 01	Zestaw Zabawowo-sprawnościowy	
PZ – 02	Zestaw Zabawowo-sprawnościowy	
PZ – 03	Tablica Rysunkowa	
PZ – 04	Huśtawka na sprężynie Kiwak	
PZ – 05	Huśtawka Wagowa	
PZ – 06	Huśtawka na sprężynie Kiwak	
PZ – 07	Zestaw Zabawowo-sprawnościowy	
PZ – 08	Huśtawka Wahadłowa dla dzieci od 6 do 12 lat	
PZ- 09	Regulamin placu zabaw	
Ł – 01	Ławka z oparciem	
K – 01	Kosz na śmieci	
O – 01	Ogrodzenie	
O – 02	Ogrodzenie	
PN – 1	Nawierzchnia detal	



PROJEKT ZAGOSPODAROWANIA TERENU
SP 4 im. A. Mickiewicza w Lublinie
SKALA 1 : 500

- strefa bezpieczeństwa: nawierzchnia gumowa
- nawierzchnia syntetyczna
- strefa zielona

- LEGENDA:**
- 1 zestaw zabawowo-sprawnościowy
 - 2 zestaw zabawowo-sprawnościowy
 - 3 huśtawka wahadłowa
 - 4 huśtawka ważka
 - 5 zestaw sprawnościowy
 - 6 tablica rysunkowa
 - 7 huśtawka na sprężynie
 - 8 huśtawka na sprężynie
 - 9 regulamin placu zabaw
 - 10 ławka
 - 11 kosz na śmieci
 - 12 ogrodzenie
 - 13 furka

Uzgodniono pod względem wymagań higienicznych i zdrowotnych bez zastrzeżeń - z uczestnikami

Data: 6.06.11

Lp.: 319

mgr inż. Elżbieta Zielińska
 specjalista higienicznych i zdrowotnych wymagań
 w zakresie organizmów
 81-200 Lublin, Długa 11/65
 tel. 0 81 375 91 19

Zaopiniowane pod względem zgodności z przepisami bezpieczeństwa i higieny pracy oraz wymaganiami ergonomii:

1) bez zastrzeżeń
 2) z zastrzeżeniami wymienionymi w załączonej opinii

inż. Józef Modrzyk
 rzeczoznawca do spraw bezpieczeństwa i higieny pracy
 Nr upr. GIP 332/99 w grupach 1.1, 1.2, 1.3, 1.4
 Mosina, ul. Czarnokurcz 26
 tel. 0 602 34 91 96

Data: 03.06.2011

Podpis: [Signature]

Projektowanie i Aranżacja Terenów Zieleni GREENPLUS ul. Franciszka Stróżyńskiego 17 A/8 60-688 Poznań Tel. 0-616 703 710, 0-61 822 35 63 Kom. 0- 698 521 876 Fax. 0-61 822 35 63 greenplus@greenplus.pl NIP : 786-100-11-28 REGON : 639952272	
Investor: Gmina Lublin Plac Króla Wł. Łokietka 1, 20-109 Lublin	Skala: 1 : 500
Investycja: Budowa placu zabaw w Ramach programu Radosna Szkoła Szkoła Podstawowa nr 4 im. Adama Mickiewicza ul. Hiacyntowa 69, Lublin	Data: 21.05.2011
Obiekt: Plac zabaw	Nr rys.: PZT - 01
Stadium: Projekt budowlano - wykonawczy	Branża: Architektura
Temat rysunku: Projekt zagospodarowania terenu placem zabaw	
Projektował: mgr inż. arch. Katarzyna Kamińska Nr uprawnień 151/PW/91	


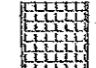

PROJEKT ZAGOSPODAROWANIA TERENU

SP 4 im. A. Mickiewicza w Lublinie

SKALA 1 : 200



Zaopiniowano pod względem zgodności z przepisami bezpieczeństwa i higieny pracy oraz wymaganiami ergonomii:
 1) bez zastrzeżeń
 2) z zastrzeżeniami wymienionymi w załączonej opinii.
 inż. Józef Modrzyk
 Poleceniodawca do spraw bezpieczeństwa i higieny pracy
 Nr upraw. GIP 332/99 w grupach 1.1, 1.2, 1.3, 1.4
 Mosina, ul. Czarnokorz 26
 tel. 0 602 34 91 96
 Lp. opinii: 12
 Data: 03.06.2011

-  strefa bezpieczeństwa
-  nawierzchnia gumowa
-  strefa zielona

LEGENDA:

- 1 zestaw zabawowo-sprawnościowy
- 2 zestaw zabawowo-sprawnościowy
- 3 huśtawka wahadłowa
- 4 huśtawka ważka
- 5 zestaw sprawnościowy
- 6 tablica rysunkowa
- 7 huśtawka na sprężynie
- 8 huśtawka na sprężynie
- 9 regulamin placu zabaw
- 10 ławka



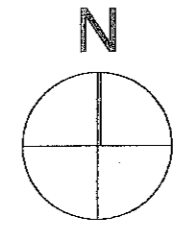
Uzasadnienie pod względem wymagań bezpieczeństwa i ergonomii:
 Data: 6.06.11
 Lp.: 319
 Projektant: [Signature]

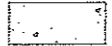
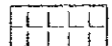
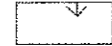
Projektowanie i Aranżacja Terenów Zieleni GREENPLUS ul. Franciszka Strzyńskiego 17 A/8 60-688 Poznań Tel. 0-616 703 710, 0-61 822 35 63 Kom. 0- 698 521 876 Fax: 0-61 822 35 63 greenplus@greenplus.pl NIP : 786-100-11-28 REGON : 639952272	
Investor: Gmina Lublin Plac Króla Wł. Łokietka 1, 20-109 Lublin	Skala: 1 : 200
Investycja: Budowa placu zabaw w Ramach programu Radosna Szkoła Szkoła Podstawowa nr 4 im. Adama Mickiewicza ul. Hiacyntowa 69, Lublin	Data: 21.05.2011
Obiekt: Plac zabaw	Branża: Architektura
Stadium: Projekt budowlano - wykonawczy	Nr rys.: PZT - 02
Temat rysunku: Projekt zagospodarowania terenu placem zabaw	
Projektował: mgr inż. arch. Katarzyna Kalińska Nr uprawnień: 181/PW/91	

PROJEKT ZAGOSPODAROWANIA TERENU

SP 4 im A. Mickiewicza w Lublinie

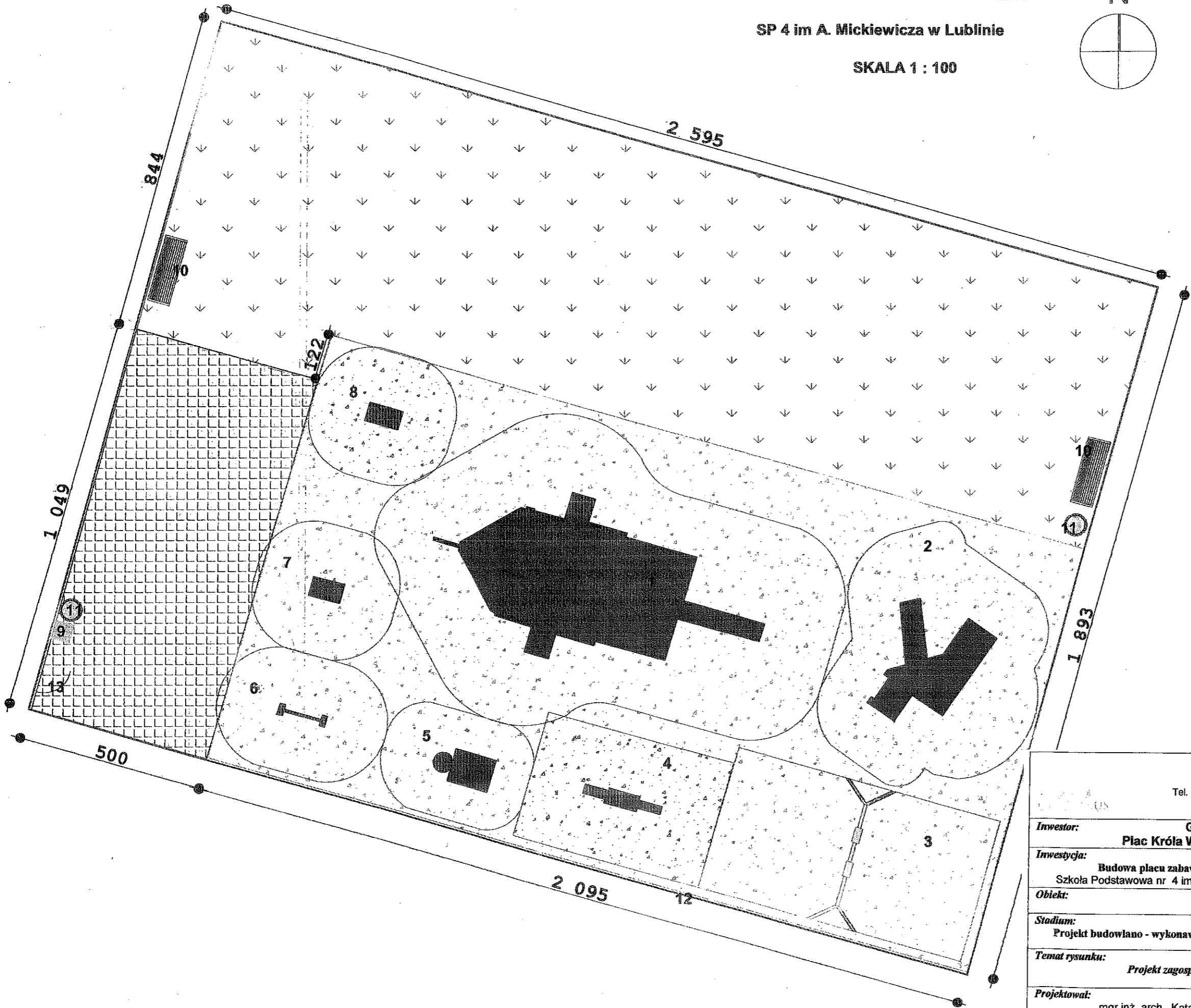
SKALA 1 : 100



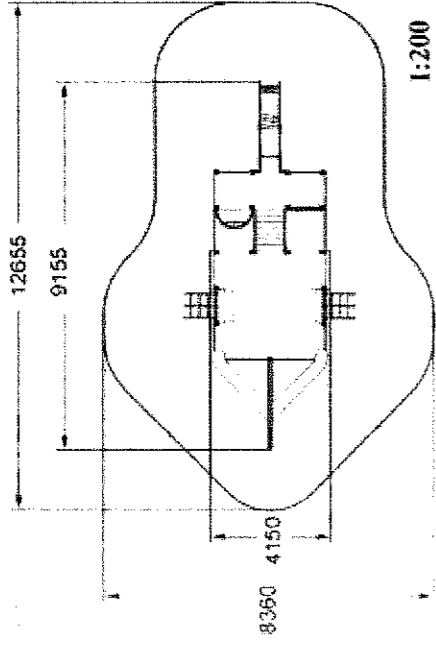
-  strefa bezpieczeństwa nawierzchnia gumowa
-  nawierzchnia syntetyczna
-  strefa zielona

LEGENDA:

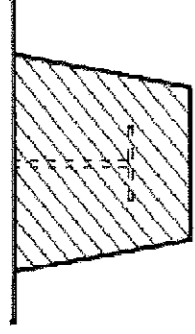
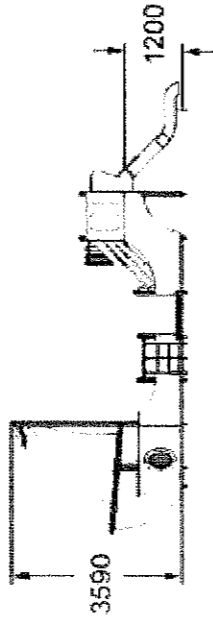
- 1 zestaw zabawowo-sprawnościowy
- 2 zestaw zabawowo-sprawnościowy
- 3 huśtawka wahadłowa
- 4 huśtawka ważka
- 5 zestaw sprawnościowy
- 6 tablica rysunkowa
- 7 huśtawka na sprężynie
- 8 huśtawka na sprężynie
- 9 regulamin placu zabaw
- 10 ławka
- 11 kosz na śmieci
- 12 ogrodzenie
- 13 furka



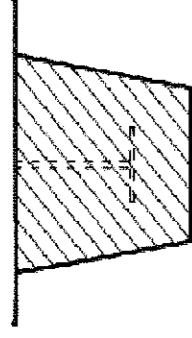
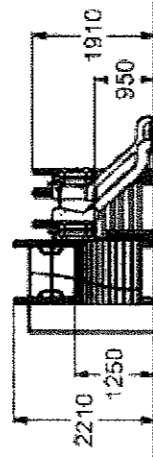
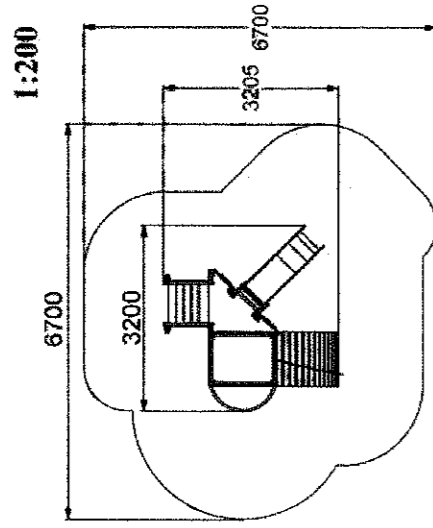
Projektowanie i Aranżacja Terenów Zieleni GREENPLUS ul. Franciszka Strzyńskiego 17 A/8 60-688 Poznań Tel. 0-616 703 710, 0-61 822 35 63 Kom. 0- 698 521 876 Fax. 0-61 822 35 63 greenplus@greenplus.pl NIP : 786-100-11-28 REGON : 639952272		
Investor:	Gmina Lublin Plac Króla Wł. Łokietka 1, 20-109 Lublin	Skala: 1 : 100
Investycja:	Budowa placu zabaw w Ramach programu Radosna Szkoła Szkoła Podstawowa nr 4 im. Adama Mickiewicza ul. Hiacyntowa 69, Lublin	Data: 21.05.2011
Obiekt:	Plac zabaw	№ rys.: PZT - 03
Stadium: Projekt budowlano - wykonawczy	Branża: Architektura	
Temat rysunku:	Projekt zagospodarowania terenu placem zabaw	
Projektował:	mgr inż. arch. Katarzyna Kalińska Nr uprawnień 151/PW/91	




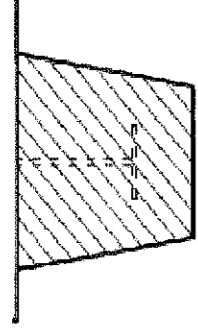
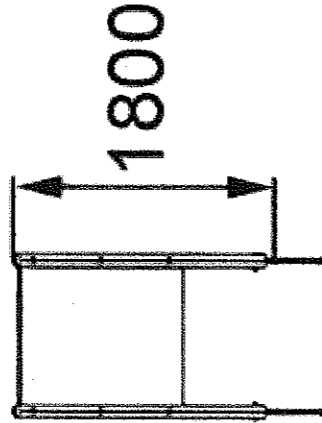
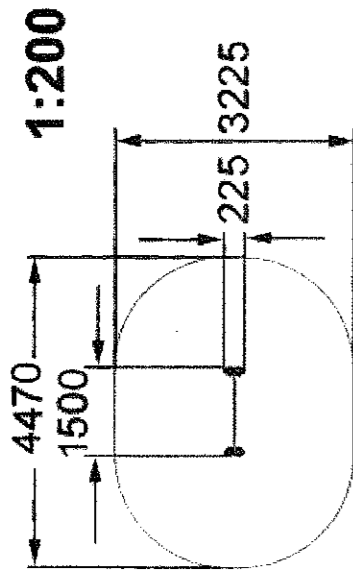
1:200



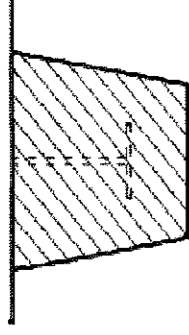
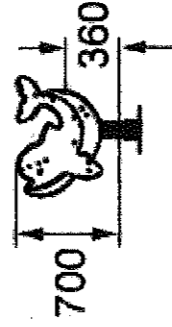
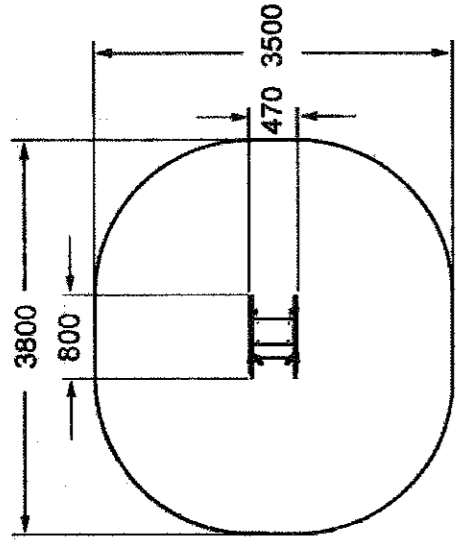
Projektowanie i Aranżacja Terenów Zieleni GREENPLUS ul. Franciszka Stróżyńskiego 17 A/B 60-688 Poznań Tel. 0-616 703 710, 0-61 822 35 63, Kom. 0- 698 521 876, Fax. 0-61 822 35 63 greenplus@greenplus.pl NIP : 786-100-11-28 REGON : 639952272	
Inwestor: Gmina Lublin, Plac Króla Władysława Łokietka 1, 20 – 109 Lublin	Skala:
Inwestycja: „RADOSNA SZKOLA” na terenie Szkoły Podstawowej nr 32 im. Pamięci Majdanka w Lublinie	
Obiekt: Plac Zabaw przy Szkole Podstawowej Nr 32 z oddz. integracyjnymi im. Pamięci Majdanka	Data: 05.2011r.
Stadium: Projekt budowlano- wykonawczy	Branża Mała architektura
Temat rysunku: Zestaw Zabawowo-sprawnościowy	
Projektował: Hanna Byczkowska Nr Dyplomu: 2942/83	Sprawdził: Katarzyna Kujalska Upr. Bud. Nr: 151/PW/91
	Nr rys.: PZ-01



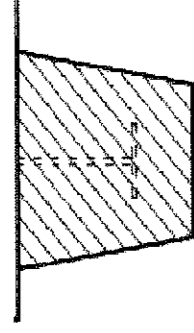
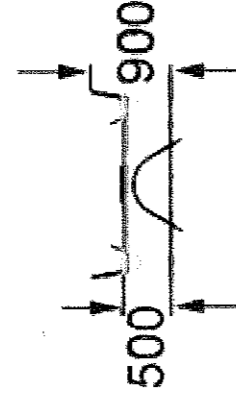
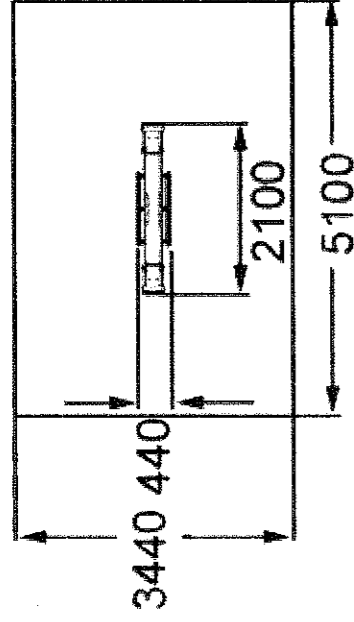
 Projektowanie i Aranzacja Terenów Zieleni GREENPLUS ul. Franciszka Strzyńskiego 17 A/8 60-688 Poznań Tel. 0-616 703 710, 0-61 822 35 63, Kom. 0- 698 521 876, Fax. 0-61 822 35 63 greenplus@greenplus.pl NIP : 766-100-11-28 REGON : 639952272	
Inwestor: Gmina Lublin, Plac Króla Władysława Łokietka 1, 20 – 109 Lublin Inwestycja: „RADOSNA SZKOŁA” na terenie Szkoły Podstawowej nr 4 im. Adama Mickiewicza w Lublinie Obiekt: Plac Zabaw przy Szkole Podstawowej Nr 4 w Lublinie	Skala: -
Stadium: Projekt budowlano-wykonawczy Branża: Mała architektura	Data: 05.2011r.
Temat rysunku: Zestaw Zabawowo-sprawnościowy Projektował: Hanna Byszowska Nr Dyplomu: 2942/83	Nr rys.: PZ-02
Sprawdził: Katarzyna Katińska Upr. Bud. Nr: 151/PW/91	




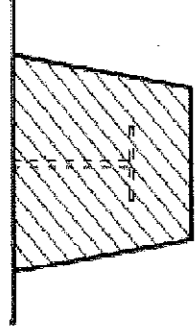
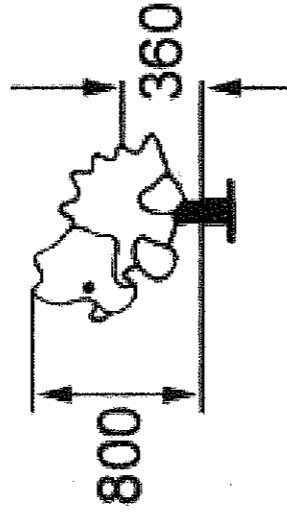
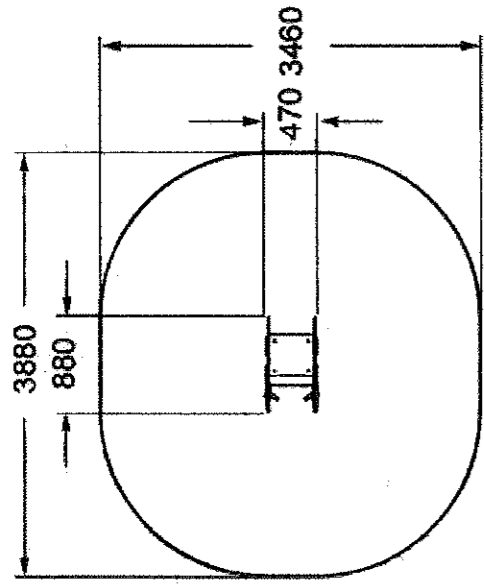
Projektowanie i Aranżacja Terenów Zieleni GREENPLUS ul. Franciszka Stróżyńskiego 17 A/B 60-688 Poznań Tel. 0-616 703 710, 0-61 822 35 63, Kom. 0- 698 521 876, Fax. 0-61 822 35 63 greenplus@greenplus.pl NIP : 786-100-11-28 REGON : 639952272	
Inwestor: Gmina Lublin, Plac Króla Władysława Łokietka 1, 20 – 109 Lublin Inwestycja: „RADOSNA SZKOŁA” na terenie Szkoły Podstawowej nr 4 im. Adama Mickiewicza w Lublinie Obiekt: Plac Zabaw przy Szkole Podstawowej Nr 4 w Lublinie	Skala: -
Stadium: Projekt budowlano- wykonawczy Temat rysunku: Tablica Rysunkowa	Branża: <i>Mała architektura</i>
Projektował: Hanna Byczkowska Nr Dyplomu: 2942/83	Sprawdził: Katarzyna Kojłowska Upr. Bud. Nr: 151/PW/91
Data: 05.2011r.	
Nr rys.: PZ- 03	




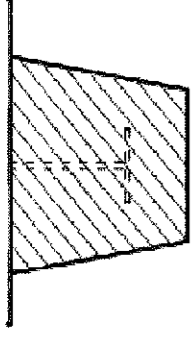
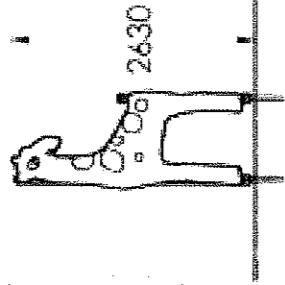
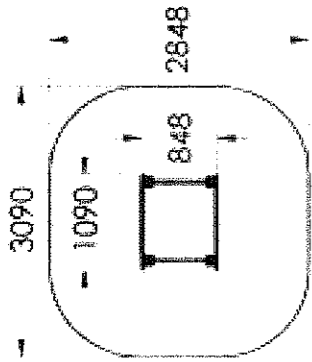
Projektowanie i Aranżacja Terenów Zieleni GREENPLUS ul. Franciszka Strzyńskiego 17 A/8 60-688 Poznań Tel. 0-616 703 710, 0-61 822 35 63, Kom. 0- 698 521 876, Fax. 0-61 822 35 63 greenplus@greenplus.pl NIP : 786-100-11-28 REGON : 639952272	
Inwestor: Gmina Lublin, Plac Króla Władysława Łokietka 1, 20 – 109 Lublin Inwestycja: „RADOSNA SZKOŁA” na terenie Szkoły Podstawowej nr 4 im. Adama Mickiewicza w Lublinie Obiekt: Plac Zabaw przy Szkole Podstawowej Nr 4 w Lublinie	Skala: -
Stadium: Branża	Data: 05.2011r..
Projekt badawiano-wykonawczy Temat rysunku: Hasiawka na sprężynie Kiwak	Mała architektura
Projektował: Hanna Byczkowska	Sprawdził: Katarzyna Kubińska
Nr Dyplomu: 2942/83	Upr. Bud. Nr: 151/PW/91
	Nr rys.: PZ-04




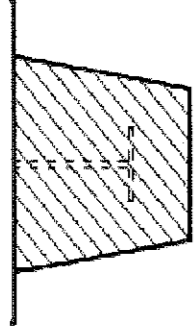
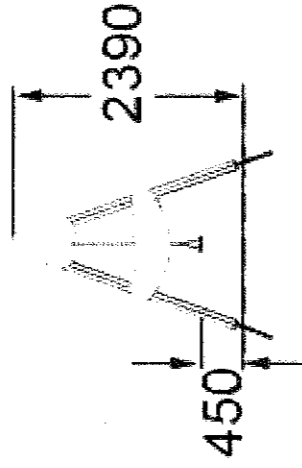
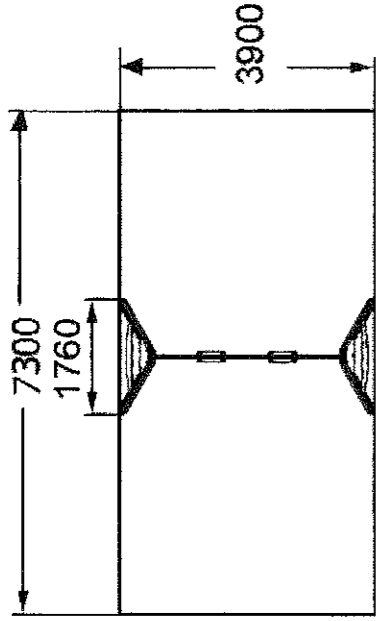
 Projektowanie i Aranżacja Terenów Zieleni GREENPLUS ul. Franciszka Strzyńskiego 17 A/B 60-688 Poznań Tel. 0-616 703 710, 0-61 822 35 63, Kom. 0- 698 521 876, Fax. 0-61 822 35 63 greenplus@greenplus.pl NIP : 786-100-11-28 REGON : 639952272	
Investor: Gmina Lublin, Plac Króla Władysława Łokietka 1, 20 – 109 Lublin Investycja: „RADOSNA SZKOŁA” na terenie Szkoły Podstawowej nr 4 im. Adama Mickiewicza w Lublinie Obiekt: Plac Zabaw przy Szkole Podstawowej Nr 4 w Lublinie	Skala: -
Stadium: Projekt budowlano-wykonawczy Temat rysunku: <i>Hańsawka Wągowa</i> Projektował: <i>Hanna Byczkowska</i> Nr Działu: 2942/83	Data: 05.2011r.
Pracownik: Mała architektura Sprawdził: <i>Katarzyna Kalitńska</i> Upr. Bud. Nr: 151/PW/91	Nr rys.: PZ-05



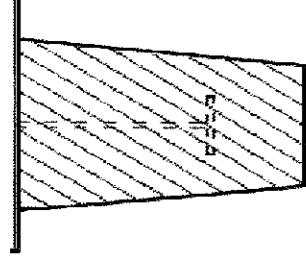
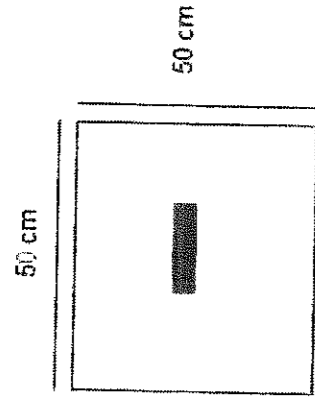
 Projektowanie i Aranzacja Terenów Zieleni GREENPLUS ul. Franciszka Stróżyńskiego 17A/8 60-688 Poznań Tel. 0-616 703 710, 0-61 822 35 63, Kom. 0- 698 521 876, Fax. 0-61 822 35 63 greenplus@greenplus.pl NIP : 786-100-11-28 REGON : 639952272	
Inwestor: Gmina Lublin, Plac Króla Władysława Łokietka 1, 20 – 109 Lublin Inwestycja: „RADOSNĄ SZKOLĄ” na terenie Szkoły Podstawowej nr 4 im. Adama Mickiewicza w Lublinie Obiekt: Plac Zabaw przy Szkole Podstawowej Nr 4 w Lublinie	Skala: -
Stadium: Branża:	Data: 05.2011r.
Projekt budowlano-wykonawczy Temat rysunku: Husławka na sprężynie Kiwak	Nr rys.: PZ-06
Projektował: Hanna Eyczkowska Nr Dyplomu: 2942/83	Sprawdził: Katarzyna Kulińska Upr. Bud. Nr: 151/PW/91



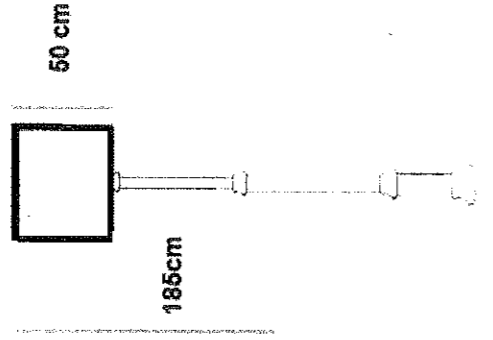
 Projektowanie i Aranzacja Terenów Zieleni GREENPLUS ul. Franciszka Strzywińskiego 17 A/8 60-688 Poznań Tel. 0-616 703 710, 0-61 822 35 63, Kom. 0- 698 521 876, Fax. 0-61 822 35 63 greenplus@greenplus.pl NIP : 786-100-11-28 REGON : 639952272	
Investor: Gmina Lublin, Plac Króla Władysława Łokietka 1, 20 – 109 Lublin	Skala: -
Investycja: „RADOSNA SZKOŁA” na terenie Szkoły Podstawowej nr 4 im. Adama Mickiewicza w Lublinie	
Obiekt: Plac Zabaw przy Szkole Podstawowej Nr 4 w Lublinie	
Stadium: Branża	Data: 05.2011r.
Temat rysunku: Zestaw Zabawowo-sprawnościowy Mała architektura	
Projektował: Katarzyna Kubińska Hanna Eyczkowska	Nr rys.: PZ-07
Nr Działu: 151/PW/91 2942/83	



Projektowanie i Aranzacja Terenów Zieleni GREENPLUS ul. Franciszka Strzyńskiego 17 A/8 60-688 Poznań Tel. 0-616 703 710, 0-61 822 35 63, Kom. 0- 698 521 876, Fax. 0-61 822 35 63 greenplus@greenplus.pl NIP : 786-100-11-28 REGON : 639952272	
Inwestor: Gmina Lublin, Plac Króla Władysława Łokietka 1, 20 – 109 Lublin Inwestycja: „RADOSNA SZKOŁA” na terenie Szkoły Podstawowej nr 4 im. Adama Mickiewicza w Lublinie Obiekt: Plac Zabaw przy Szkole Podstawowej Nr 4 w Lublinie	Skala: -
Stadium: Projekt budowlano-wykonawczy Temat rysunku: <i>Hustawka Wahadłowa</i> Branża <i>Mata architektura</i>	Data: 05.2011r.
Projektował: Hanna Byczkowska Nr Dyplomu: 2942/83	Nr rys.: PZ-08
Sprawdził: Katarzyna Kalfiska Upr. Bud. Nr: 151/PW/91	

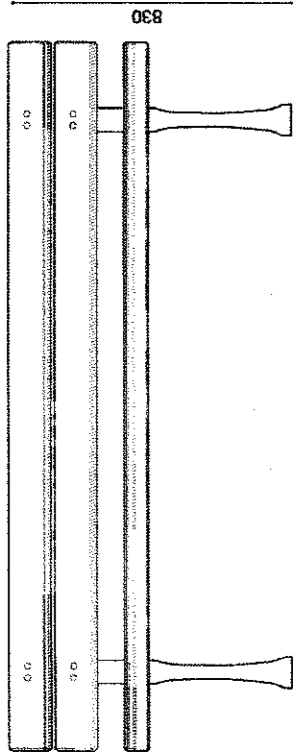


mocowanie tablicy informacyjnej
poprzez kotwienie w gruncie

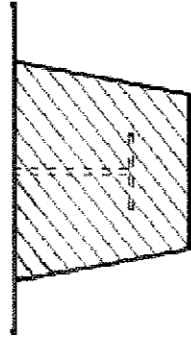
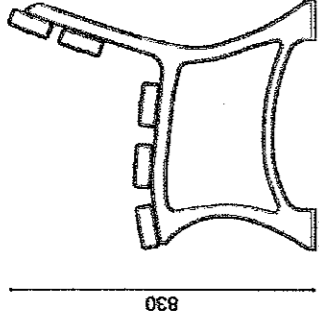


Projektowanie i Aranżacja Terenów Zieleni GREENPLUS ul. Franciszka Srozyńskiego 17, A/8 60-688 Poznań Tel. 0-616 703 710, 0-61 822 35 63, Kom. 0-698 521 876, Fax. 0-61 822 35 63 greenplus@greenplus.pl NIP : 786-100-11-28 REGON : 639952272	
Inwestor: Gmina Lublin, Plac Króla Władysława Łokietka 1, 20 – 109 Lublin	Skala:
Inwestycja: „RADOSNA SZKOŁA” na terenie Szkoły Podstawowej nr 4 im. Adama Mickiewicza w Lublinie	
Obiekt: Plac Zabaw przy Szkole Podstawowej Nr 4 w Lublinie	Data: 05.2011r.
Stadium: Projekt budowlano-wykonawczy	Branża: <i>Mata architektura</i>
Temat rysunku: <i>Regulamin placu zabaw</i>	
Projektował: <i>Hanna Eyczkowska</i>	Sprawdził: <i>Katarzyna Kubińska</i>
Nr Działania: 2942/83	Upr. Bud. Nr: 151/PW/91
	Nr rys.: PZ- 09

1950



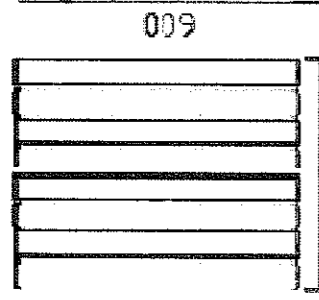
565



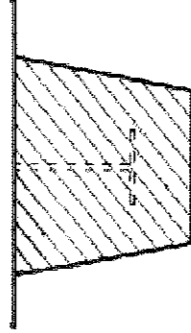
mocowanie ławek poprzez kotwy

Projektowanie i Aranżacja Terenów Zieleni GREENPLUS ul. Franciszka Strzyńskiego 17 A/8 60-688 Poznań Tel. 0-616 703 710, 0-61 822 35 63 Kom. 0-698 521 876, Fax. 0-61 822 35 63 greenplus@greenplus.pl NIP : 786-100-11-28 REGON : 699952272	
Inwestor: Gmina Lublin, Plac Króla Władysława Łokietka 1, 20 – 109 Lublin	Skala: ...
Inwestycja: „RADOSNA SZKOŁA” na terenie Szkoły Podstawowej nr 4 im. Adama Mickiewicza w Lublinie	Data: 05.2011r.
Obiekt: Plac Zabaw przy Szkole Podstawowej Nr 4 w Lublinie	Nr rys.: Ł - 01
Stadium: Projekt budowlano -wykonawczy	Branża: Mała architektura
Temat rysunku: Ławka z oparciem	Opracował: Hanna Byczkowska
Katarzyna Kałńska Upr. Bud. Nr: 2942/83	151/PW/91

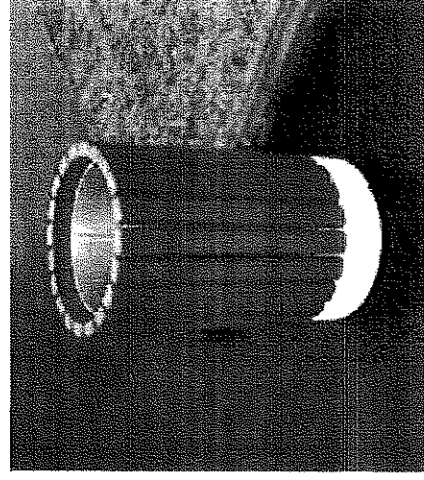
420



600

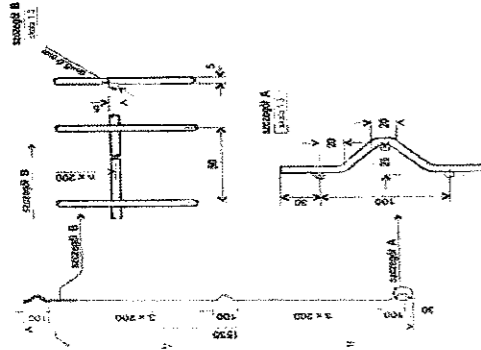
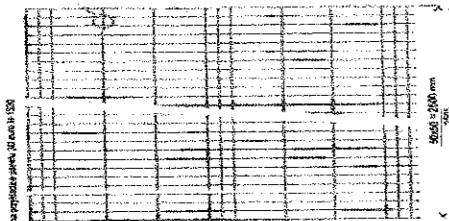


mocowanie koszy poprzez kotwy



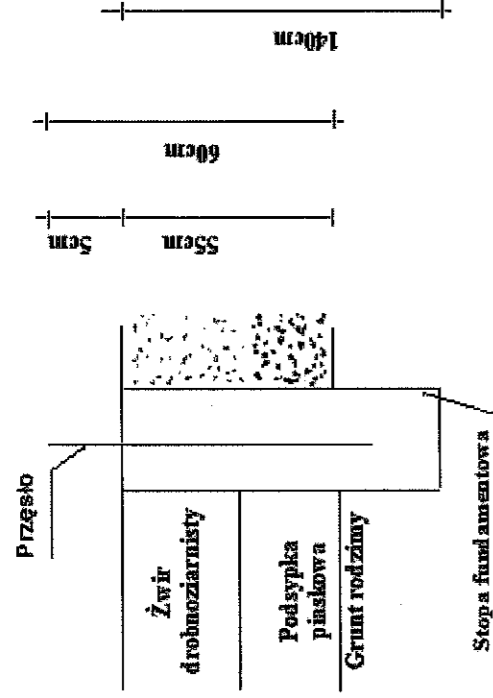
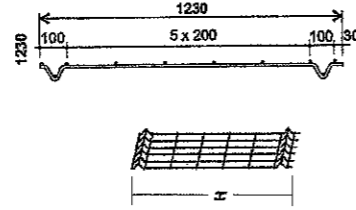
Projektowanie i Aranzacja Terenów Zieleni GREENPLUS ul. Franciszka Stróżyńskiego 17 A/8 60-688 Poznań Tel. 0-616 703 710, 0-61 822 35 63, Kom. 0- 698 521 876, Fax. 0-61 822 35 63 greenplus@greenplus.pl NIP : 786-100-11-28 REGON : 639652272	
Investor: Gmina Lublin, Plac Króla Władysława Łokietka 1, 20 – 109 Lublin	Skala: ...
Investycja: „RADOSNA SZKOŁA” na terenie Szkoły Podstawowej nr 4 im. Adama Mickiewicza w Lublinie	
Objekt: Plac Zabaw przy Szkole Podstawowej Nr 4 w Lublinie	Data: 05.2011r.
Stadium: Projekt budowlano -wykonawczy	
Temat rysunku:	
Kosz na śmieci	Nr rys.: K - 01
Opracował: Hanna Byczkowska	Projektował: Katarzyna Kosińska
Nr Dyplomu: 2942/83	Upr. Bud. Nr: 151/PW/91
	Branża: Mała architektura


Przebieg wykonania robót z obramowaniem kostki

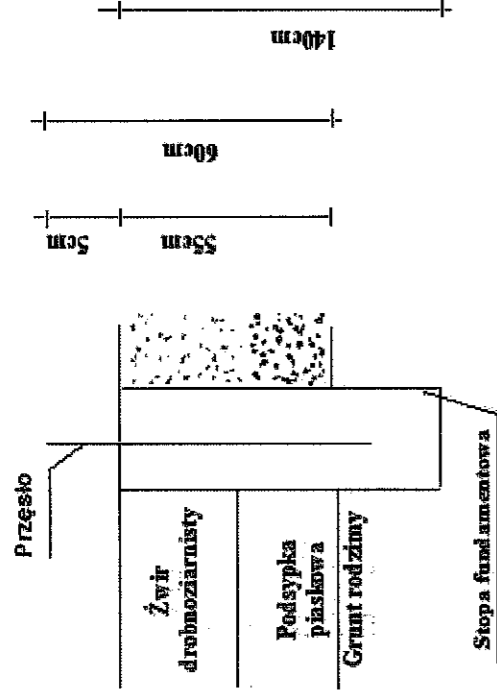
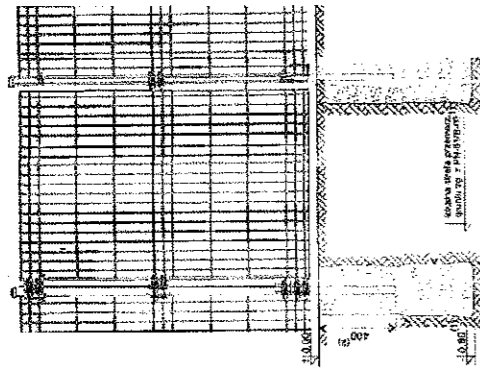


Skala: 1:1
 (H) przekrój = 1:1 (skala 1:1)
 (V) przekrój = 1:1 (skala 1:1)

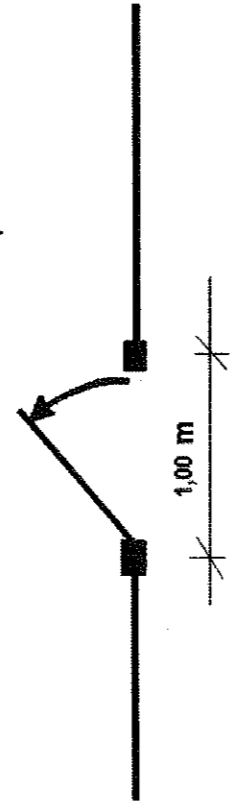
Skala: 1:1
 (H) przekrój = 1:1 (skala 1:1)
 (V) przekrój = 1:1 (skala 1:1)



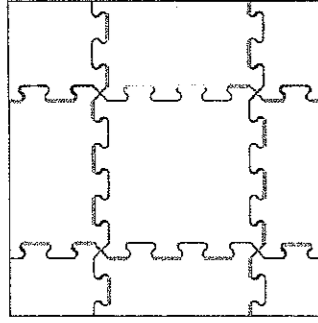
 Projektowanie i Aranżacja Terenów Zieleni GREENPLUS ul. Franciszka Strzyńskiego 17 A/B 60-688 Poznań Tel. 0-616 703 710, 0-61 822 35 63, Kom. 0- 698 621 676, Fax. 0-61 822 35 63 greenplus@greenplus.pl NIP : 786-100-11-28 REGON : 639952272	
Inwestor: Gmina Lublin, Plac Króla Władysława Łokietka 1, 20 – 109 Lublin	Skala:
Inwestycja: „RADOSNA SZKOŁA” na terenie Szkoły Podstawowej nr 32 im. Pamięci Majdanka w Lublinie	
Obiekt: Plac Zabaw przy Szkole Podstawowej Nr 32 z oddz. integracyjnymi im. Pamięci Majdanka	Data: 05.2011r.
Stadium: Projekt budowlano-wykonawczy	Branża: Mała architektura
Temat rysunku: Ogrodzenie	
Projektował: Hann Byczkowska	Sprawił: Katarzyna Kłóska
Nr Dypłomu: 2942/83	Upr. Bud. Nr: 151/PW/91
	Nr rys.: 0-01



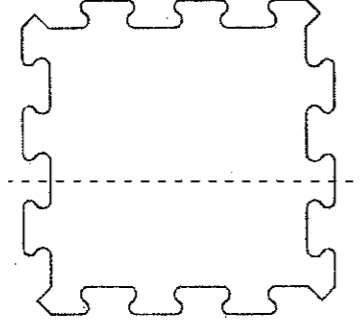
PLAC ZABAW



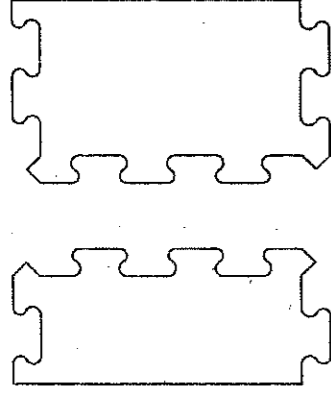
Projektowanie i Aranżacja Terenów Zieleni GREENPLUS ul. Franciszka Stróżyńskiego 17 A/B 60-688 Poznań Tel. 0-616 703 770, 0-61 822 35 63, Kom. 0- 698 521 876, Fax. 0-61 822 35 63 greenplus@greenplus.pl NIP : 786-100-11-28 REGON : 639952272	
Inwestor: Gmina Lublin, Plac Króla Władysława Łokietka 1, 20 – 109 Lublin Inwestycja: „RADOSNA SZKOŁA” na terenie Szkoły Podstawowej nr 4 im. Adama Mickiewicza w Lublinie	Skala:
Stadium: Projekt budowlano- wykonawczy Temat rysunku: Ogródczenie	Branża Mała architektura
Projektował: Hanna Byczkowska Nr Dypłomu: 2942/83	Sprawdził: Katarzyna Kubiśka Upr. Bud. Nr: 151/PW/91
Obiekt: Plac Zabaw przy Szkole Podstawowej Nr 4 w Lublinie	Data: 05.2011r.
	Nr rys.: 0 - 02




Zalecana procedura nanoszenia kleju poliuretanowego na boki Płytek gumowych (klej poliuretanowy jest oznaczony kolorem zielonym).



Zalecany sposób cięcia Płytek gumowych w kształcie Puzzle.



Przecięta Płytką gumowa w kształcie Puzzle.

 Projektowanie i Aranżacja Terenów Zieleni GREENPLUS ul. Franciszka Strożyskiego 17 A/B 60-688 Poznań Tel. 0-616 703 710, 0-61 822 35 63, Kom. 0-698 521 876, Fax. 0-61 822 35 63 greenplus@greenplus.pl NIP : 786-100-11-28 REGON : 639952272	
Investor: Gmina Lublin, Plac Króla Władysława Łokietka 1, 20 – 109 Lublin	Skala: -
Investycja: „RADOSNA SZKOŁA” na terenie Szkoły Podstawowej nr 4 im. Adama Mickiewicza w Lublinie	Data: 05.2011r..
Obiekt: Plac Zabaw przy Szkole Podstawowej Nr 4 w Lublinie	Nr rys.: PN-1
Stadium: Branża	Temat rysunku: Mała architektura
Projekt budowlano-wykonawczy	Sprawił: Katarzyna Kąkolczyk
Temat rysunku: Nawierzchnia detal	Upr. Bud. Nr: 151/PW/91
Projektował: Hanna Byszowska	
Nr Dypłomu: 2942/83	

ZAŁĄCZNIKI

SP4



Hiacyntowy

mgr inż. HANNA BYŹKOWSKA
 ul. Stróżynskiego 17a/8
 60-638 Poznań
 tel. 66 69 52 18 76

Potwierdzam
 zgodność
 z oryginałem

60-638 Poznań, ul. Stróżynskiego 17a/8
 NIP: 638-011-28 REGON: 63885227

URZĄD MIASTA LUBLIN

Wydział Geodezji

LUBLIN dn. 2011-05-27 20-071 Lublin
ul. Wieniawska 14

WOJEW. : LUBELSKIE
GMINA : LUBLIN
URZĘD : 42-WIKTORYN

Nr rej. grunt.: G.489-1.
Nr Rep. K.W. : D/I/WL-2/LUB-73/95 DEC.7224/19/sz/97
DZ.U.WL.NR35/07:P7.932 (2007-04-03) KW 146645 (2000-10-10)
ZD 1968

WYPIS Z REJESTRU GRUNTÓW I BUDYNKÓW

- LP= 1 GMINA LUBLIN
20-071 LUBLIN
ul. Wieniawska 14
WŁAŚCICIEL Udz.1/1
GR.REJ.- 04.3
- LP= 2 SZKOŁA PODSTAWOWA NR 4
IM. ADAMA MICKIEWICZA
20-143 LUBLIN
ul. Hiacyntowa 69
ZARZĄDCA
GR.REJ.- 04.3

Dokument niniejszy jest wypisem z opisowych danych ewidencji gruntów i budynków, wydanym przez Urząd Miasta Lublin, Wydział Geodezji, nie przeznaczonym do dokonania wpisu w księdze wieczystej.

NUMER	BLIŻSZE OKREŚLENIE POŁOŻENIA	Nr KONT. Rodz. UŻYT.	KLASA UŻYT.	POWIERZCHNIA
MAPY	DZIAŁKI	Dowód ZMIANY i data ZMIANY		UŻYTKÓW DZIAŁKI
12 184	ul. Hiacyntowa 69 {UL. MAGNOLIOWA 35} Budynek: SZKOŁA PODSTAWOWA (nr0042.AR.12.184.3.BUD) Adres: ul. Hiacyntowa 69 Podstawowe-informacje: Kondygnacje nadziemne: 3.0, podziemne: 1 Powierzchnia użytkowa:..... 3439.60m2 Rok budowy: 1970, ostatniej modernizacji: 2000			1.4272
	Budynek: HALA SPORTOWA (nr0042.AR.12.184.4.BUD) Adres: ul. Hiacyntowa 69 Podstawowe-informacje: Kondygnacje nadziemne: 1.0, podziemne: 1 Suma pow. użytkowych-lokali:... 178.38m2 Suma pow. przynależnych-lokali: 50.00m2 Rok budowy: 1970, ostatniej modernizacji: 2000			
	547GA/2007 dt. 2007/01/12	8004-BI		1.4272
Powierzchnia JEDNOSTKI REJESTROWEJ=				1.4272

mgr inż. HANNA BYCZKO
ul. Strzyńskiego 17A/8
60-608 Poznań
tel 0698 521 876

Z up. PREZYDENTA MIASTA

Stanisław Wzrostek-Arteniuk
Inspektor Wydziału Geodezji

Potwierdzam
zgodność
z oryginałem

Stowarzyszenie i Akademia
"Zieloni" "GREEN POLSKA"
60-608 Poznań, ul. Strzyńskiego 17A/8
NIP 788-100-11-28 REGON 638952272