



Projektowanie i Aranżacja Terenów Zieleni

**GREENPLUS**

ul. Franciszka Stróżyńskiego 17 A/8 60-688 Poznań  
Tel. 0-616 703 710 0-61 822 35 63 Kom. 0- 698 521 876 Fax. 0-  
61 822 35 63

greenplus@greenplus.pl

NIP : 786-100-11-28

REGON : 639952272

Tytuł opracowania:

**Projekt budowlano- wykonawczy  
zagospodarowania terenu placem zabaw**

Dla zadania pn.

**BUDOWA PLACU ZABAW W RAMACH PROGRAMU RADOSNA SZKOŁA  
PRZY SZKOLE PODSTAWOWEJ NR 3 im. Juliusza Słowackiego  
ul. Balladyny 22, 20-601 Lublin**

Nazwa i adres

Zlecceniodawcy:

**Gmina Lublin  
Plac Króla Władysława Łokietka 1  
20-109 Lublin**

Wykonawca dokumentacji:

Projektowanie i Aranżacja  
Terenów Zieleni "GREENPLUS"  
60-688 Poznań, ul. Stróżyńskiego 17 A/8  
NIP 786-100-11-28 REGON 639952272

Autor projektu:

mgr inż. arch. Katarzyna Kalińska  
nr uprawnień 151/PW/91

*mgr inż. Katarzyna Kalińska*  
architekt  
upr. bud. nr 151/PW/91

EGZ.5

Data sporządzenia projektu: maj 2011r

**PRZYGOTOWANIE ZAWODOWE**

URZĄD WOJEWÓDZKI  
w Poznaniu  
Wydział Gospodarki Przestrzennej  
al. Niepodległości 18  
60-967 POZNAŃ



Poznań, 1991-05-11

Nr 151/PW/91

DECYZJA O STWIERDZENIU PRZYGOTOWANIA ZAWODOWEGO  
do pełnienia samodzielnych funkcji technicznych  
w budownictwie

Na podstawie par. 4 ust. 1 i 2, par. 7 i par. 13  
ust. 1 pkt 1 rozporządzenia Ministra Gospodarki Terenowej i Ochrony  
Środowiska z dnia 20 lutego 1975 r. w sprawie samodzielnych funkcji  
technicznych w budownictwie (Dz.U.Nr 8, poz.46) stwierdza się, że :

Pani Katarzyna KALIŃSKA-KUBISZ  
magister inżynier architekt

urodzona dnia 31 stycznia 1964 r. w Wrocławiu posiada przygotowanie  
zawodowe upoważniające do wykonywania samodzielnych funkcji

projektanta

mgr inż. HANNA BYCZKOWSKA  
ul. Strzywińskiego 17a/8  
60-688 Poznań  
tel 0698 521 876

w specjalności architektonicznej  
w zakresie architektury

Wydział Gospodarki Przestrzennej  
Urząd Województwa  
60-967 Poznań, ul. Niepodległości 18  
tel. 061 26 10 00

Pani Katarzyna KALIŃSKA-KUBISZ

Potwierdzam  
zgodność  
z oryginałem

jest upoważniona do :

- sporządzania projektów w zakresie rozwiązań :
  - a/ architektonicznych wszelkich obiektów budowlanych,
  - b/ konstrukcyjno-budowlanych obiektów budowlanych w budownictwie osób fizycznych z wyłączeniem konstrukcji fundamentów głębokich i trudniejszych konstrukcji statycznie niewyznaczalnych,
- w budownictwie osób fizycznych - do kierowania, nadzorowania i kontrolowania budowy, kierowania i kontrolowania elementów budowlanych oraz oceniania i badania stanu technicznego obiektów budowlanych z wyłączeniem konstrukcji fundamentów głębokich i trudniejszych konstrukcji statycznie niewyznaczalnych.



URZĄD WOJEWÓDZKI  
w Poznaniu  
Wydział Gospodarki Przestrzennej  
al. Niepodległości 18  
60-967 POZNAŃ



**IZBA ARCHITEKTÓW**  
**WIELKOPOLSKA**

**WIELKOPOLSKA OKRĘGOWA IZBA ARCHITEKTÓW**  
**RZECZYPOSPOLITEJ POLSKIEJ**  
**OKRĘGOWA RADA IZBY**

L.dz. 1646/WP-OIA/2010

Poznań, dnia 30.12.2010 r.

Zaświadcza się, że Pani

**mgr inż. arch. Katarzyna Kalińska**

posiadająca uprawnienia do pełnienia samodzielnych funkcji technicznych w budownictwie w specjalności architektonicznej bez ograniczeń nr 151/PW/91 wydane dnia 11 maja 1991 roku przez Urząd Wojewódzki w Poznaniu jest wpisana na listę członków Wielkopolskiej Okręgowej Izby Architektów pod numerem WP – 0656.

Zaświadczenie ważne do dnia 31 marca 2011 roku.

Potwierdzam  
zgodność  
z oryginałem

mgr inż. HANNA BYCZKOWSKA  
ul. Stróżyńskiego 17a/8  
60-688 Poznań  
tel 0698 521 876

**arch. ALEKSANDRA KORNICKA**  
**SEKRETARZ**  
**WIELKOPOLSKIEJ**  
**OKRĘGOWEJ RADY IZBY ARCHITEKTÓW**  
**RZECZYPOSPOLITEJ POLSKIEJ**

Wielkopolska Okręgowa Izba Architektów  
Rzeczypospolitej Polskiej  
ul. Stróżyńskiego 17a/8  
60-688 Poznań  
NIP 780-000-000



IZBA ARCHITEKTÓW  
RZECZYPOSPOLITEJ POLSKIEJ

Wielkopolska Okręgowa Rada Izby Architektów RP

## ZAŚWIADCZENIE - ORYGINAŁ

(wypis z listy architektów)

Wielkopolska Okręgowa Rada Izby Architektów RP zaświadcza, że:

**magister inżynier architekt Katarzyna Kalifiska**

posiadająca kwalifikacje zawodowe do pełnienia samodzielnych funkcji technicznych w budownictwie w specjalności architektonicznej i w zakresie posiadanych uprawnień nr 151/PW/91, jest wpisana na listę członków Wielkopolskiej Okręgowej Izby Architektów RP pod numerem: **WP-0656**.

Członek czynny od: 01-07-2008 r.

Data i miejsce wygenerowania zaświadczenia: 10-02-2011 r. Poznań.

ANNA BYCZKOWSKA  
Strożyńskiego 17a/8  
60-688 Poznań  
tel 0698 521 876

Zaświadczenie jest ważne do dnia: 30-09-2011 r.

Podpisano elektronicznie w systemie informatycznym Izby Architektów RP przez:  
Aleksandra Kornecką, Sekretarz Okręgowej Rady Izby Architektów RP.

Potwierdzam  
zgodność  
z oryginałem

Nr weryfikacyjny zaświadczenia:

**WP-0656-7338-9F58-92BY-D2DF**

Projektant i Architekt  
Tereny i Usługi Architektoniczne  
60-688 Poznań, ul. Strożyńskiego 17a/8  
NIP 716-100-81-11 REGON 14292272

Dane zawarte w niniejszym zaświadczeniu można sprawdzić podając nr weryfikacyjny zaświadczenia w publicznym serwisie internetowym Izby Architektów: [www.izbaarchitektow.pl](http://www.izbaarchitektow.pl) lub kontaktując się bezpośrednio z właściwą Okręgową Izbą Architektów RP.

6  
AKADEMIA ROLNICZA  
W POZNANIU

DYPLOM 

Hanna SZWED  
urodzon 5 dnia 26 marca 1950 r.  
w Poznań  
odbyła studia wyższe magisterskie  
dzienne na Wydziale Rolniczym  
w zakresie ogrodnictwa  
z wynikiem dobrym  
i po spełnieniu wymogów określonych  
obowiązującymi przepisami uzyskała  
w dniu 30 marca 1983 r. tytuł  
magistra inżyniera ogrodnictwa

REKTOR  
W. Piłsner

DZIEKAN  
H. Krzywański

Poznań, dnia 6 kwietnia 1983 r.



H. Szwed  
podpis

Nr 2942  
(numer dyplomu)

HANNA BYCZKOWSKA  
ul. Stróżynskiego 17a/8  
60-838 Poznań  
tel 0698 521 876

Zgodność niniejszego odpisu z orygina-  
łem stwierdzam



Kierownik Biura Księgi Szkoły

[Signature]

Poznań, dnia 30.5. 83 r.



Potwierdzam  
zgodność  
z oryginałem

DYPLOM  
UKOŃCZENIA STUDIÓW  
(ODPIS)



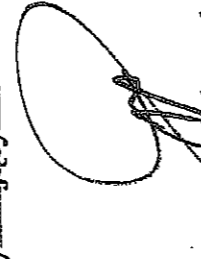
# Ogólnopolskie Stowarzyszenie Twórców Ogrodów

ma zaszczyt poświadczyć, że

**Hanna Byczkowska**

spełniwszy wszelkie wymagane kryteria  
została przyjęta do grona członków Ogólnopolskiego Stowarzyszenia Twórców Ogrodów  
wraz ze wszelkimi prawami, przywilejami i obowiązkami z tego wynikającymi.

zawierczam  
zgodność  
z oryginałem



Mariusz Wąbrowski  
Prezes Zarządu

OGÓLNOPOLSKIE STOWARZYSZENIE  
TWÓRCÓW OGRODÓW  
ul. Białńska 26, tel. 061/8430420  
61-023 POZNAŃ  
NIP 972-09-94-039

Poznań 08.05.2008 r.

mgr inż. HANNA BYCZKOWSKA  
ul. Stróżyńskiego 17a/8  
60-833 Poznań  
tel 0693 521 876

OGÓLNOPOLSKIE STOWARZYSZENIE  
TWÓRCÓW OGRODÓW  
ul. Białńska 26, tel. 061/8430420  
61-023 POZNAŃ  
NIP 972-09-94-039

## Spis treści

I OPIS TECHNICZNY.....	2
1. Przedmiot inwestycji .....	2
2. Podstawa opracowania .....	2
3. Istniejący stan zagospodarowania działki .....	2
4. Projektowane zagospodarowanie działki .....	2
4.1 Urządzenia zabawowe- przykładowe.....	2
4.2 Mała architektura.....	11
4.3 Nawierzchnia tartanowa .....	12
4.4 Zieleń.....	14
4.5 Ogrodzenie .....	16
5. Tabela bilansu terenu inwestycji.....	16
6. Dane informujące o wpisie do rejestru zabytków lub ochronie na podstawie ustaleń MPZP .....	16
7. Dane określające wpływ eksploatacji górniczej na działkę .....	16
8. Informacje i dane o charakterze i cechach istniejących i przewidywanych zagrożeń dla środowiska .....	16
Oświadczenie Projektanta .....	18
II CZĘŚĆ GRAFICZNA .....	19
III. ZAŁĄCZNIKI	
Mapa do celów projektowych	
Wypis z rejestru gruntów	



**CZEŚĆ OPISOWA**

## I OPIS TECHNICZNY

DO PROJEKTU

**„RADOSNA SZKOŁA”  
na terenie Szkoły Podstawowej nr 3 im. Juliusza Słowackiego w Lublinie**

### **1. Przedmiot inwestycji**

Przedmiotem inwestycji jest budowa Placu Zabaw w ramach programu „RADOSNA SZKOŁA” na terenie Szkoły Podstawowej nr 3 im. Juliusza Słowackiego w Lublinie, ul. przy ul. Balladyny 22.

### **2. Podstawa opracowania**

Podstawą opracowania jest umowa nr 31/IR/11 z dnia 2 maja 2011 zawarta pomiędzy Gminą Lublin, a firmą Projektowanie I Aranżacja Terenów zieleni GREENPLUS, ul. Stróżyńskiego 17A/8 z Poznania.

### **3. Istniejący stan zagospodarowania działki**

Teren inwestycji zlokalizowany jest na działce nr 14/1, obręb 21- Osiedla LSM w Lublinie, przy ul. Balladyny 22.

### **4. Projektowane zagospodarowanie działki**

Projektuje się 8 zlokalizowanych urządzeń zabawowych i 1 regulamin korzystania z placu zabaw, ławki żeliwne w ilości 2 sztuki oraz kosze na śmieci w ilości 2 sztuki.

#### 4.1 Urządzenia zabawowe- przykładowe

4.1.1 Zestaw Zabawowo-sprawnościowy

4.1.2 Samochód ze Zjeżdżalnią

4.1.3 Tablica Rysunkowa

4.1.4 Huśtawka Ważka

4.1.5 Huśtawka Wahadłowa

4.1.6 Regulamin Placu Zabaw

Urządzenia zlokalizowano z uwzględnieniem stref bezpieczeństwa.

Projektuje się wymianę nawierzchni pod urządzeniami na nawierzchnię gumową - pomarańczową tłumiącą upadek o grubości zgodnej z normą PN-EN 1177-2008.

W widocznym miejscu, przy wejściu na teren placu zabaw należy posadzić regulamin korzystania z placu zabaw.

11

#### 4.1.1 Zestaw Zabawowo-sprawnościowy

### ZESTAW ZABAWOWY

#### 1. Uwagi ogólne do w/w zestawu:

1. Wszystkie elementy konstrukcyjne są wykonane z drewna klejonego warstwowo (kantówka 100mmx100mm o zaokrąglonych krawędziach).
2. Cały zestaw osadzony jest w podłożu na stalowych kotwach ocynkowanych, zabetonowanych w gruncie.
3. Drewniane elementy konstrukcyjne malowane są farbami akrylowymi tworzącymi elastyczną powłokę.
4. Wszystkie elementy metalowe są malowane proszkowo.
5. Śruby ocynkowane, są zabezpieczone zaślepkami z tworzywa.
6. Elementy konstrukcyjne zakończone są od góry kapturkami z tworzywa.
7. Liny w zestawie wykonane są z lin stalowych w oplocie polipropylenowym
8. Zjeżdżalnia wykonana jest z: Ślizg ze stali nierdzewnej boki to sklejka wodoodporna.
9. Podest jest antypoślizgowy i wykonany jest ze sklejki szalunkowej wodoodpornej o grubości 25mm.
10. Daszki wykonane są z wodoodpornej sklejki o grubości 25 mm.
11. Mostki są wykonane z: konstrukcja nośna rurki stalowe malowane proszkowo, podłoga z desek malowanych farbami akrylowymi.

#### 2. Opis techniczny wchodzących w skład urządzeń:

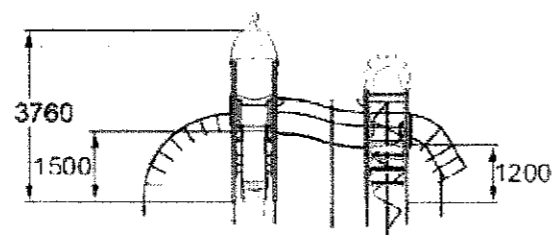
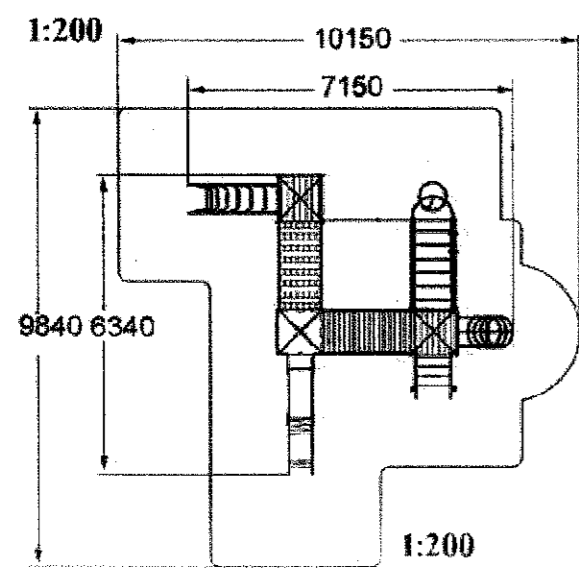
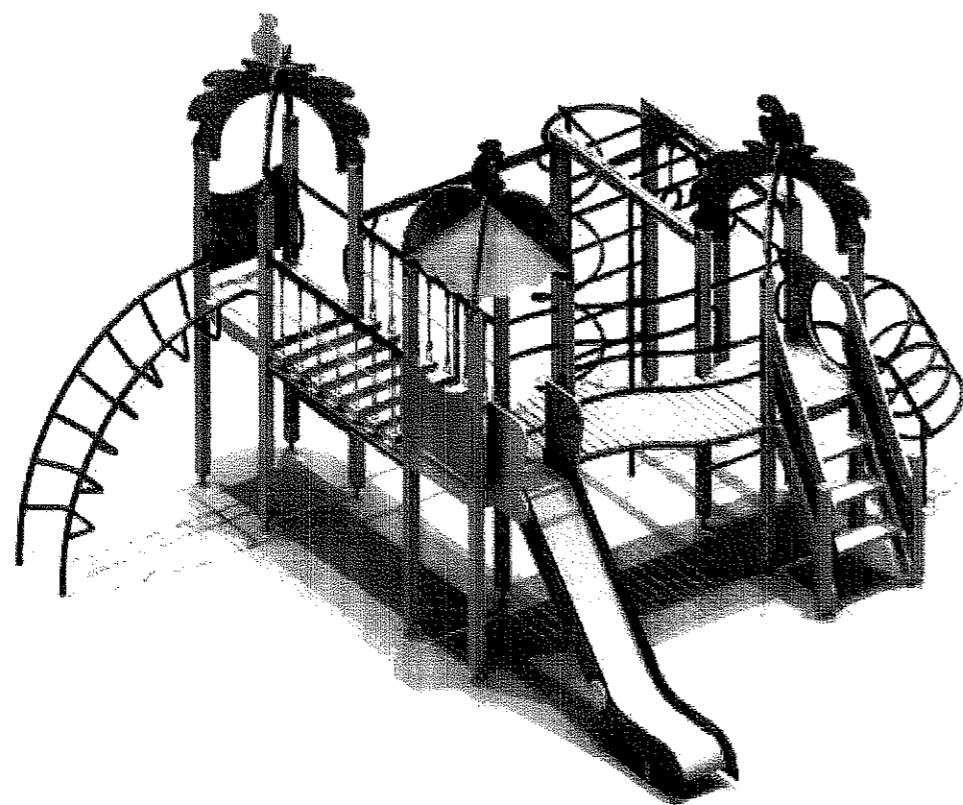
1. 1 wieża z krzyżującymi się łukami i podestem znajduje się na wysokości 120 cm .
2. 1 wieża z dachem z podestem jest na wysokości 150cm pod podestem znajduje się liczydło.
3. 1 wieża z krzyżującymi się łukami i podestem jest na wysokości 150 cm pod podestem znajduje się gra interaktywna „Kółko i Krzyżyk” lub liczydło.
4. Mostek pochyły jest na wysokościach 120cm i 150cm, którego stelaż jest wykonany z rurek stalowych malowanych proszkowo.
5. Podłoga mostku jest z desek.
6. Zjeżdżalnia jest na wysokości 150 cm : ślizg wykonany jest ze stali nierdzewnej, konstrukcja nośna wykonana jest ze stali, boki wypełnione sklejką wodoodporną.
7. Drabinka łukowa jest na wysokości 150 cm wykonana jest ze rurek stalowych malowanych proszkowo.
8. Schody wejściowe są na wysokości 120 cm - Schody wykonane są w konstrukcji drewnianej na belkach policzkowych z drewna, poręcz przy schodach jest ze sklejki wodoodpornej.
9. Przeplotnia przestrzenna w kształcie rury jest na wysokości 120 cm wykonana jest z rurek stalowych malowanych proszkowo.
10. Drabinka pozioma konstrukcja nośna drewno klejone, a szczeble z rurek stalowych malowanych proszkowo.
11. Drabinka pionowa konstrukcja nośna drewno klejone a szczeble z rurek stalowych malowanych proszkowo.
12. Rura strażacka ze spiralą jest z rurek stalowych malowanych proszkowo.
13. Do wspinania się. Lina przymocowana jest do rury stalowej.
14. Most Linowy wiszący jest na wysokości 150 cm i wykonany jest z lin stalowych w oplocie z polipropylenu pod mostem znajduje się mostek asekuracyjny. Dwa kółka gimnastyczne, lina do wspinania się i rura do wspinania się.

Zagospodarowanie terenu placem zabaw w Ramach Programu Radosna Szkoła

dla zadania pn.

Budowa Placu Zabaw Przy Szkole Podstawowej Nr 3

Projekt budowlano- wykonawczy



#### 4.1.2 Samochód ze Zjeżdżalnią

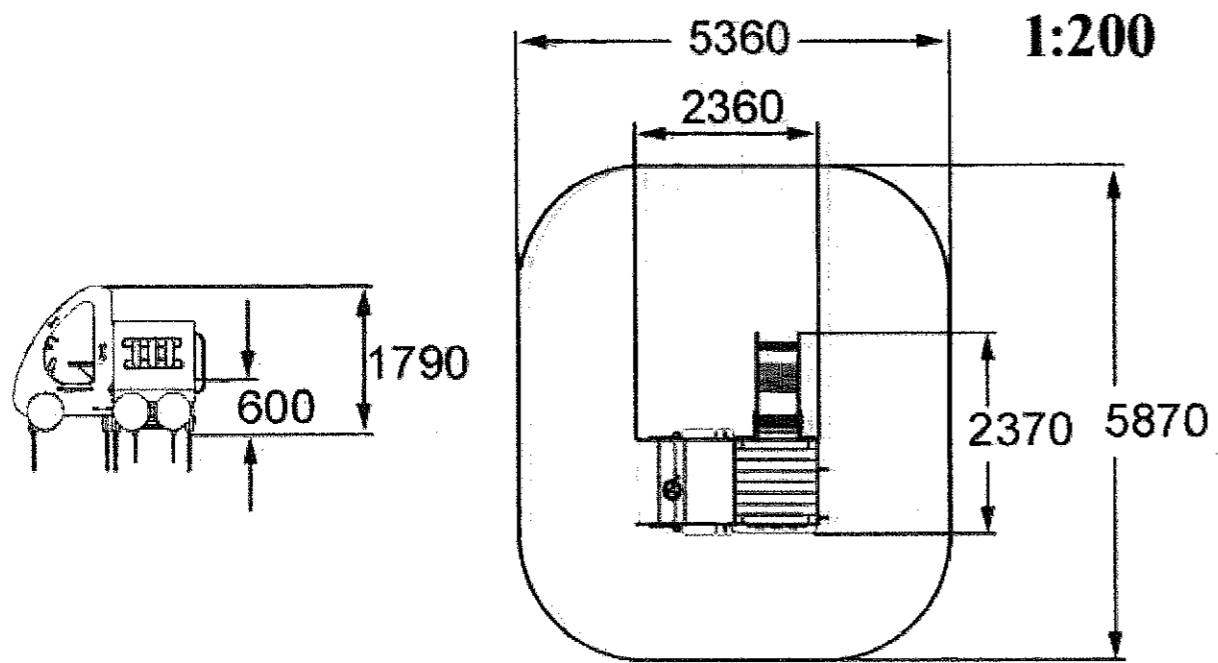
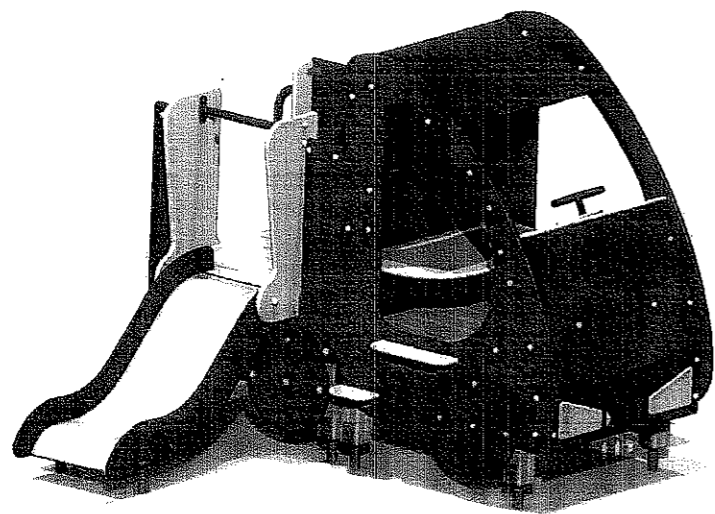
### ZESTAW ZABAWOWY DLA DZIECI

#### 1. Uwagi ogólne w/w zestawu:

1. Wszystkie elementy konstrukcyjne są wykonane z drewna klejonego warstwowo (kantówka 100mmx100mm o zaokrąglonych krawędziach).
2. Cały zestaw osadzony jest w podłożu na stalowych kotwach ocynkowanych, zabetonowanych w gruncie.
3. Drewniane elementy konstrukcyjne malowane są farbami akrylowymi tworzącymi elastyczną powłokę.
4. Wszystkie elementy wykonane są z rurek stalowych malowane proszkowo w kolorze.
5. Śruby ocynkowane, są zabezpieczone zaślepkami z tworzywa.
6. Elementy konstrukcyjne zakończone są od góry kapturkami z tworzywa.
7. Zjeżdżalnia wykonana jest z: Ślizg ze stali nierdzewnej boki sklejka wodoodporna.
8. Daszki wykonane z wodoodpornej sklejki o grubości 25 mm.

#### 2. Opis techniczny wchodzących w skład elementów:

1. Całość przypomina samochód o długości 2,2 m.
2. Konstrukcja wykonana sosnowego drewna klejonego.
3. Zjeżdżalnia jest na wysokości 60 cm: ślizg wykonany jest ze stali nierdzewnej, konstrukcja nośna wykonana jest ze stali, boki wypełnione są sklejką wodoodporną.
4. Boki i dach są ze sklejki wodoodpornej o grubości 25 mm.

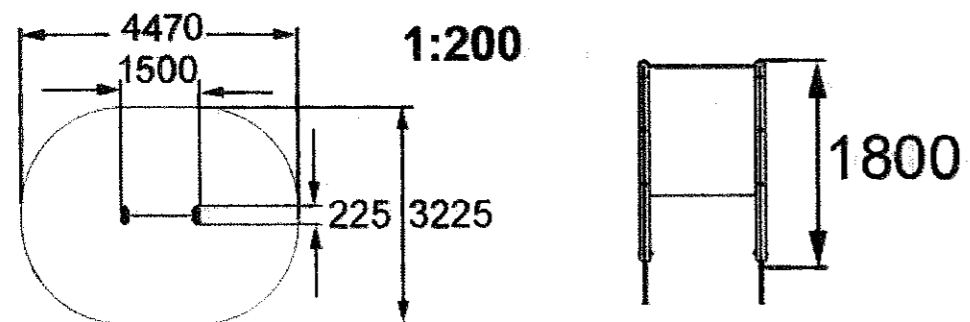
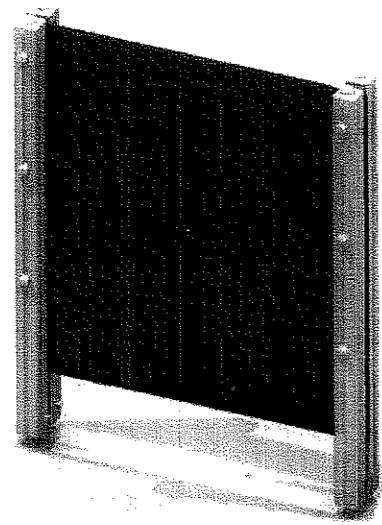


#### 4.1.3 Tablica Rysunkowa

### TABLICA RYSUNKOWA

#### 1. Uwagi ogólne do zestawu:

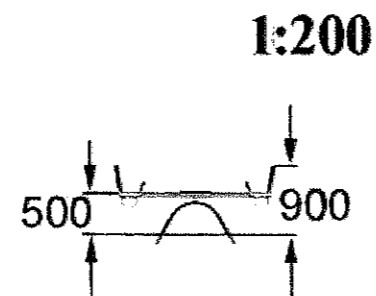
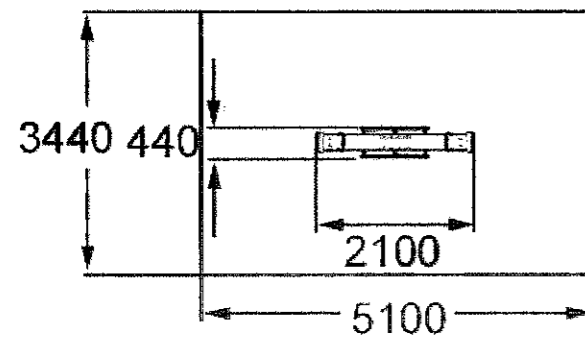
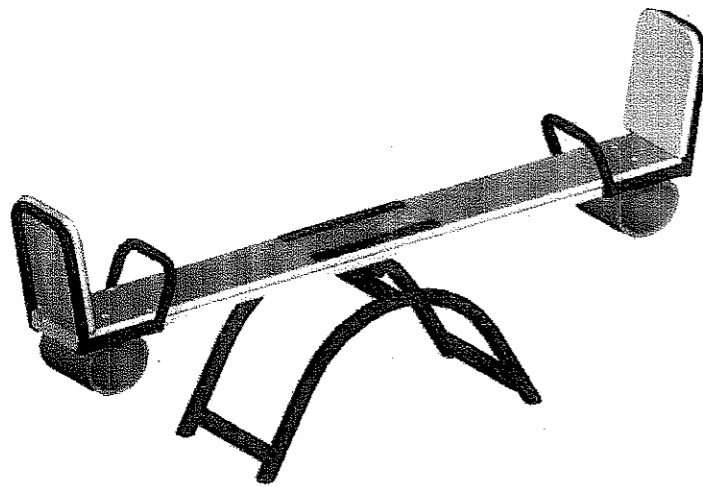
1. Drewno konstrukcyjne sosnowe klejone warstwowo malowane farbami akrylowymi tworzącymi elastyczną powłokę.
2. Wszystkie elementy konstrukcyjne wykonane są z drewna klejonego warstwowo (kantówka 100 mmx100 mm o zaokrąglonych krawędziach).



## 4.1.4 Huśtawka Ważka

**HUŚTAWKA WAGOWA****1. Uwagi ogólne do zestawu:**

1. Konstrukcja nośna - podwójny profil stalowy w kształcie łuku malowany proszkowo.
2. Uchwyt wykonany zgodnie z rurki stalowej malowanej proszkowo.
3. Oparcie siedziska wykonane z rurki stalowej malowanej proszkowo wypełnione sklejką wodoodporną.
4. Błeka poprzeczna o długości 2m z drewna z zamocowanymi na krawędziach od spodu odbojnikami pochłaniającymi energię.



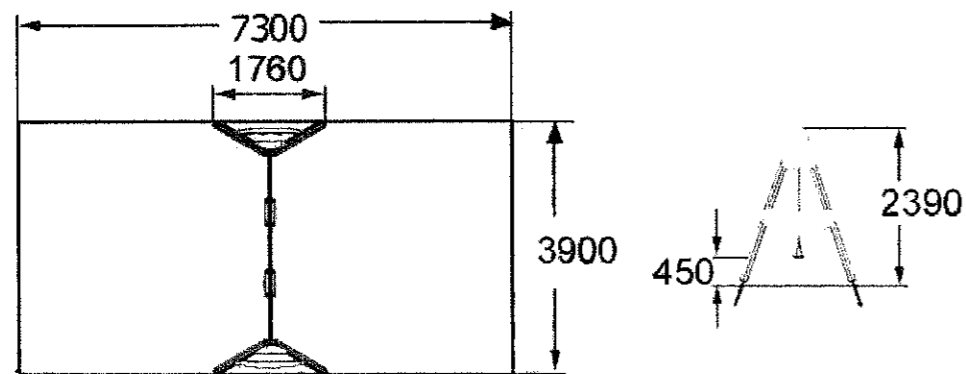
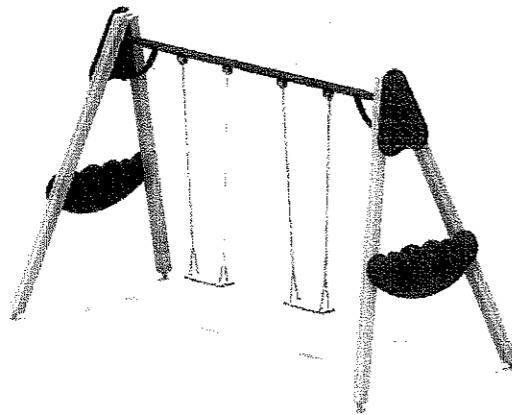


4.1.5 Huśtawka Wahadłowa dla dzieci od 6 do 12 lat

**Huśtawka wahadłowa podwójna**

**1. Uwagi ogólne do zestawu:**

- A. Drewno konstrukcyjne sosnowe klejone warstwowo malowane farbami akrylowymi tworzącymi elastyczną powłokę.
- B. Wszystkie elementy konstrukcyjne wykonane z drewna klejonego warstwowo (kantówka 100mmx100mm o zaokrąglonych krawędziach dodatkowo z każdej strony belki konstrukcyjnej znajduje się frez wzdłużny).
- C. Dodatkowo po obu zewnętrznych stronach huśtawki umieszczona płyta zabezpieczająca ze sklejki wodoodpornej grubości 25 mm.
- D. Belka górna poprzeczna stalowa malowana proszkowo.
- E. Łańcuch techniczny kalibrowany.
- F. Siedzisko huśtawki, deseczka z tworzywa, zawieszane na łożyskach samosmarujących.



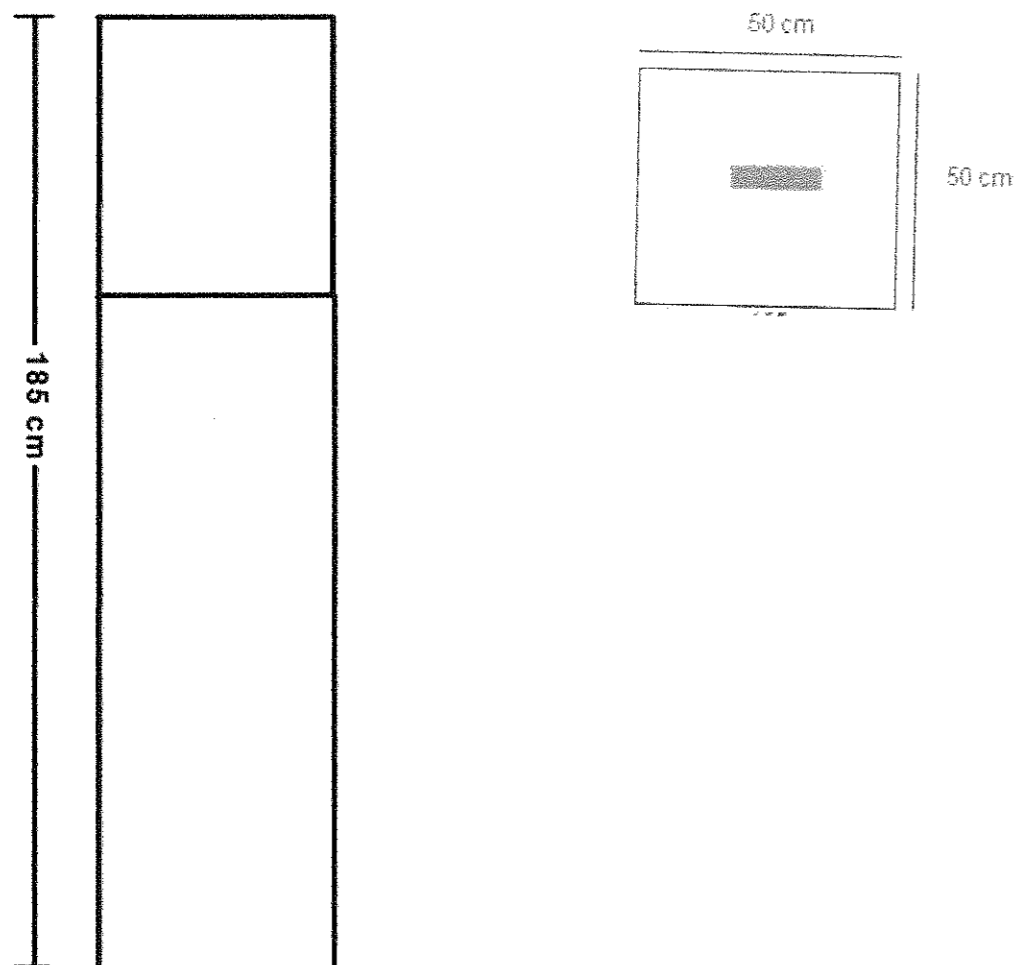
#### 4.1.9 Regulamin Placu Zabaw

##### Regulamin placu zabaw

Całość wykonana z metalu.

Zawierający min. następujące informacje:

- plac zabaw przeznaczony jest dla dzieci od lat 3,
- dzieci poniżej 12 lat muszą znajdować się pod opieką osób dorosłych,
- na plac zabaw nie wolno wprowadzać psów,
- na placu zabaw nie wolno śmiecić, prosimy o wyrzucanie odpadków do koszy na śmieci,
- oraz innych informacji istotnych dla bezpieczeństwa bawiących się dzieci.
- o organie wsparcia finansowego

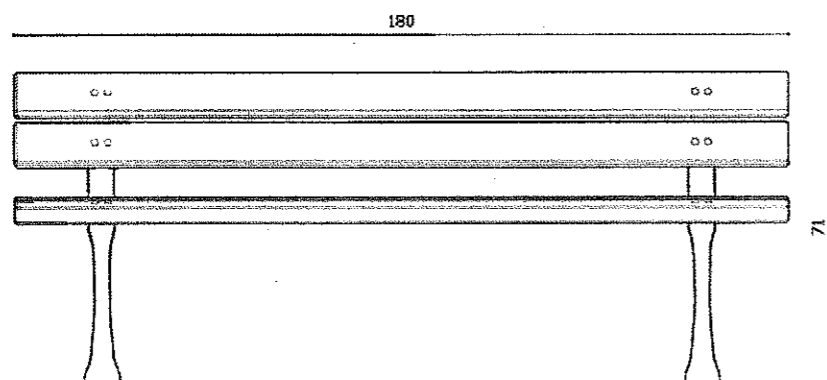
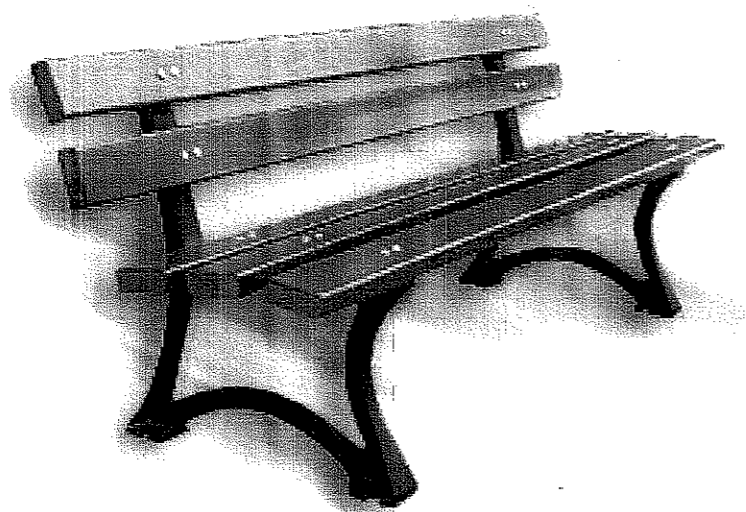


4.2 Mała architektura

**4.2.1 ŁAWKA ŻELIWNA Z SIEDZISKIEM I OPARCIEM DREWNIANYM**

Siedziska i oparcie wykonane z desek sosnowych malowanych w kolorze mahoń, ciemny orzech lub dąb.

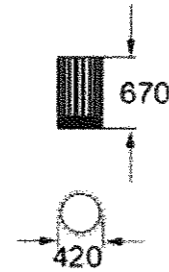
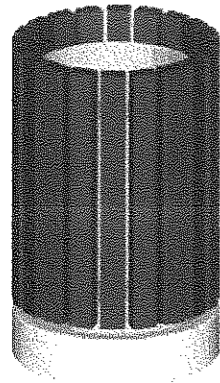
Projektowana ilość ławek : 2 sztuki



#### 4.2.2 KOSZ NA ŚMIECI

Podstawa kosza na śmieci jest betonowa. Konstrukcja jest stalowa malowana proszkowo. Wsad jest stalowy – ocynkowany. Wykończenie kosza jest drewniane.

Projektowana ilość koszy na śmieci: 2



#### 4.3 Nawierzchnia syntetyczna gumowa

Nawierzchnie bezpieczne placów zabaw mają zadanie tłumić uderzenia zmniejszając i ograniczając ryzyko odniesienia obrażeń przez dzieci w wyniku upadku z urządzeń zabawowych.

Nawierzchnia powinna być wykonana w formie płytek na przykład o kształcie puzzli, o wymiarach 500x500x45. Płytki gumowe EPDM są produkowane z granulatu gumowego związanego klejem

poliuretanowym. Warstwa zewnętrzna kolorowa wykonana jest z granulatu o minimalnej grubości 5 mm a dolna część Płytek gumowych pozostaje czarna. Dolna część nawierzchni jest produkowana z SBR - granulatu gumowego czystego, bez jakichkolwiek obcych domieszek w postaci tworzyw sztucznych czy granulatów o innej jakości. Ważnym aspektem płytek musi być dobrze przygotowany raster w dolnej części płytek (wyprofilowanie dolnej części płytki), który umożliwi otrzymanie krytycznych wysokości upadku oraz posiada duży wpływ na stabilność płytki na podłożu. Wyprofilowanie dolnej części płytek to 25 małych kwadratów (5x5), głębokość wyprofilowania zmienia się wraz z poszczególnymi grubościami płytek bezpiecznych.

Elastyczne Płytki gumowe, muszą posiadać atesty zgodnie z wymaganiami dotyczącymi absorpcji uderzeń i wstrząsów podczas upadku według standardów europejskich EN 1176 i EN 1177.

Warstwa tłumiąca wykonana jest z wykorzystywaniem granulatu gumowego EPDM, który tworzy górną warstwę Płytek gumowych o minimalnej grubości 5 mm a dolna część Płytek gumowych pozostaje czarna.

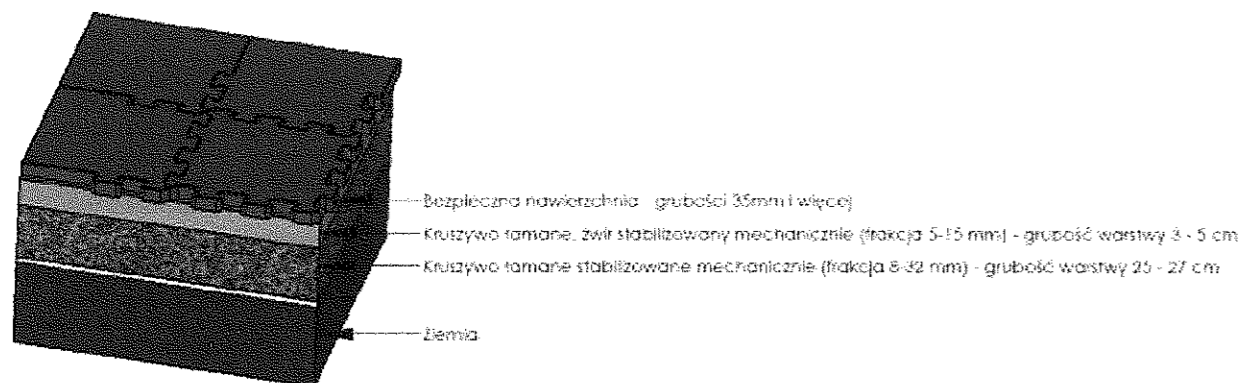
Całość ograniczona krawężnikami w kolorze czarnym o wymiarach 1000x250x40 produkowanymi z czarnego granulatu gumowego związanego kolorowym klejem poliuretanowym. Posadowione na ławie żwirowej, zagęszczonej.

Nawierzchnia bezpieczna musi spełniać wymagania normy PN-EN 1177-2008.

Minimalna grubość nawierzchni:

Wysokość swobodnego upadku	1,5 m	2 m	2,3 m	3,2 m
Grubość nawierzchni	30 mm	60 mm	80 mm	100 mm

Prawidłowe ułożenie płytek gumowych dla konstrukcja podłoża przepuszczalnego:



Korytowanie na głębokość min. 30,00 cm, przy czym na nawierzchnie gumową przeznaczoną się 35mm. Pozostała głębokość jest wypełniona żwirem łamanym stabilizowanym mechanicznie – gr. 3-5 cm o frakcji 5 – 15 mm, a wcześniej kruszywem łamanym stabilizowanym mechanicznie o gr. 25-27cm o frakcji 8-32 mm (schemat powyżej).

Powierzchnia pomarańczowa gumowa przewidziana do założenia wynosi 205,00 m<sup>2</sup>.

#### 4.4 Zieleń

Na terenie inwestycji przewiduje się wykonanie trawnika.

Należy zwrócić uwagę na zastosowanie nasion trawy gatunku odpornego na suszę do wysiewu trawnika.

Nawierzchnię trawiastą wykonuje się przez sianie trawy na odpowiednio przygotowanym gruncie albo przez zadarnienie. Najlepszą glebą pod trawnik jest piaszczysta glina, zawierająca 10 – 15% substancji organicznych o małej zawartości ilu i o grubości warstwy 20 -25 cm. Składniki substancji organicznych dobrze regulują spójność gruntu, utrzymują właściwą ilość wilgoci oraz części odżywczych dla trawy, a także są naturalnym źródłem azotu.

##### ▪ Przygotowanie gleby

Najistotniejszym działaniem przed przystąpieniem do przygotowania terenu pod wysiew jest zbadanie próbki ziemi (w tym celu pobiera się ok. 1 kg ziemi i przekazuje do analizy, w celu ustalenia zawartości NPK). Po uzyskaniu niezbędnych informacji o zawartości NPK oraz próchnicy w zniwelowanej ziemi należy uzupełnić odpowiednio dobranym nawozem, przed przygotowaniem gleby po to, aby obróbka gleby umożliwiła przemieszczenie się nawozów do warstw głębszych (przy podorywce do 15 cm).

##### ▪ Ziemia

Ziemia (gleba) przygotowana do zasiania trawy powinna być odpowiednio nawazona (ilość i typ nawozu oraz pH wynika z analizy gleby, którą można ponowić w przypadku wymagania przez glebę dużych dawek). Najlepiej użyć kompostu oraz nawozów sztucznych zależnie od składu

gleby.

Dla zmniejszenia kwasowości gleby sypie się w okresie jesiennym odpowiednią ilość wapna, np. na 1 ha – 3000kg (na 1 m<sup>2</sup>/30 dkg) wapna palonego dawkowanego w przeciągu 2 lat. Wapnowanie gleby usuwa jej szkodliwą kwasowość i poprawia strukturę, czyniąc ją pulchną i przewiewną oraz wzmacnia nawierzchnię trawiastą.

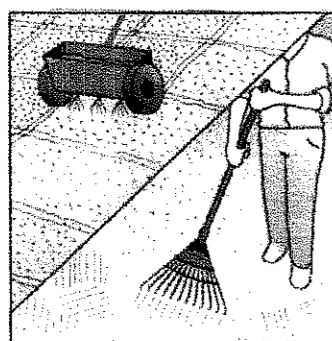
- Sianie trawy

Najlepszym terminem do wysiewu trawy jest wiosna, a zwłaszcza kwiecień w tydzień po nawożeniu gleby i na drugi dzień po deszczu lub potencjalnym skropleniu nawierzchni. Również i w innej porze roku – od kwietnia do września jest możliwe sianie trawy przy odpowiedniej wilgotności powierzchni przeznaczanej pod trawnik. Siew jesienny jest niewskazany ze względu na możliwość wymarznienia młodej i słabo zakorzenionej trawy. Należy pamiętać, że glebę należy obsiać bezpośrednio po zbronowaniu i niwelacji terenu.

- Nasiona

Dobór nasion zależy od gleby i funkcji nawierzchni. Ustalenie odpowiedniej dawki nawozów na powierzchnię trawiastą oraz wyboru rodzaju nasion trawy do siewu powinno się dokonywać w porozumieniu ze specjalistą – inżynierem ogrodnikiem.

Do obsiania przygotowanej powierzchni trawą należy przystąpić nie wcześniej niż po upływie 7-10 dni od wysiewu nawozów mineralnych. Przed siewem trawy powierzchnię pod trawnik należy dokładnie wymodelować przy kołkach niwelacyjnych (siatka 5 x 5) oraz łatach poziomych. Zamodelowaną powierzchnię wałować walcem ręcznym o  $\varnothing$  1 – 1,5 m i wadze 150 – 200 kg/mb. Po wałowaniu dokonać przeglądu równości powierzchni i podsypać ewentualne wklęsłości oraz zruszyć powierzchnię całego terenu lekko grabiami. Ponownie wysiać nasiona trawy. Siew powierzyć jednej osobie. Dla równomierności siewu trawnik oraz przygotowaną ilość nasion podzielić na równe 4 części. Przykrycie nasion za pomocą kolczatek. Kolczatkować dwukrotnie („na krzyż”).



- Podlewanie

Nowy trawnik (w okresie kielkowania) należy obficie polewać rozpyloną wodą z hydrantu, za pomocą deszczowni lub ręcznie polewaczką, gdyż brak deszczu i silne promieniowanie słoneczne

**Zagospodarowanie terenu placem zabaw w Ramach Programu Radosna Szkoła**

dla zadania pn.

Budowa Placu Zabaw Przy Szkole Podstawowej Nr 3

Projekt budowlano- wykonawczy

mogą zniszczyć lub osłabić rośnięcie trawy. W trzy do czterech tygodni po zasiewie, świeży trawnik powinno się nawozić głównie saletrą (wapniową lub sodową) w ilości około 10g/ 1m<sup>2</sup>.

- Nawożenie

Dobrze zakorzeniona trawa ulega zniszczeniu na skutek nasilenia ruchu. W efekcie na trawniku powstaje wydeptane klepisko. Dlatego ważne jest, aby czas użytkowania nawierzchni trawiastej nie przekraczał 2 -3 godzin dziennie, gdyż w przeciwnym przypadku trawa zostaje całkowicie zniszczona, czemu nie będzie mogła zapobiec nawet najlepsza konserwacja. W miejscach wydeptanych należy przewidzieć tzw. „łatanie ” nawierzchni trawiastej poprzez zasiewanie. Przed położeniem darni należy posypać podkład mączka kostna w ilości 50g/1m<sup>2</sup>.

- Uwagi

Najkorzystniejszą formą zakładania trawnika jest ułożenie gotowej darni, która eliminuje sporo prac wstępnych tradycyjnego zakładania trawnika. Pozostaje wówczas tylko podlewanie. Należy jednak nie zapominać o wcześniejszym wapnowaniu gleby o wysokim pH.

#### 4.5 Ogrodzenie

Nie przewiduje się ogrodzenia terenu placu zabaw.

#### **5. Tabela bilansu terenu inwestycji**

Powierzchnia terenu inwestycji placu zabaw wynosi 386,00 m<sup>2</sup>

w tym :

- powierzchnia wymagająca wymiany nawierzchni 205,00 m<sup>2</sup>
- nawierzchnia niebieska 44,00 m<sup>2</sup>
- trawnik 137,00 m<sup>2</sup>

#### **6. Dane informujące o wpisie do rejestru zabytków lub ochronie na podstawie ustaleń MPZP**

Działka, na której jest przewidziana projektowana inwestycja zgodnie z MPZP nie podlega ochronie i nie jest wpisana do rejestru zabytków.

#### **7. Dane określające wpływ eksploatacji górniczej na działkę.**

Obiekt nie znajduje się w granicach terenu eksploatacji górniczej.

#### **8. Informacje i dane o charakterze i cechach istniejących i przewidywanych zagrożeń**



Zagospodarowanie terenu placem zabaw w Ramach Programu Radosna Szkoła

dla zadania pn.

Budowa Placu Zabaw Przy Szkole Podstawowej Nr 3

Projekt budowlano- wykonawczy

**dla środowiska**

Nie przewiduje się zagrożeń dla środowiska oraz higieny i zdrowia użytkowników projektowanych obiektów w związku z projektowaną inwestycją.

**OPRACOWAŁ:**

mgr inż. arch. Katarzyna Kalińska

maj 2011

mgr inż. Katarzyna Kalińska  
architekt  
upr.bud.nr 151/PW/91

**Zagospodarowanie terenu placem zabaw w Ramach Programu Radosna Szkoła**

dla zadania pn.

Budowa Placu Zabaw Przy Szkole Podstawowej Nr 3

Projekt budowlano- wykonawczy

Poznań, dnia 21.05.2011

**OŚWIADCZENIE**

Oświadczamy, że projekt budowlano - wykonawczy w ramach zadania „Zagospodarowanie terenu placem zabaw w Ramach Programu Radosna Szkoła ” Przy Szkole Podstawowej NR 3 im. Juliusza Słowackiego, ul. przy ul. Balladyny 22, Lublin został wykonany zgodnie z obowiązującymi przepisami i zasadami wiedzy technicznej oraz z zasadami i założeniami programu rządowego „Radosna Szkoła”.

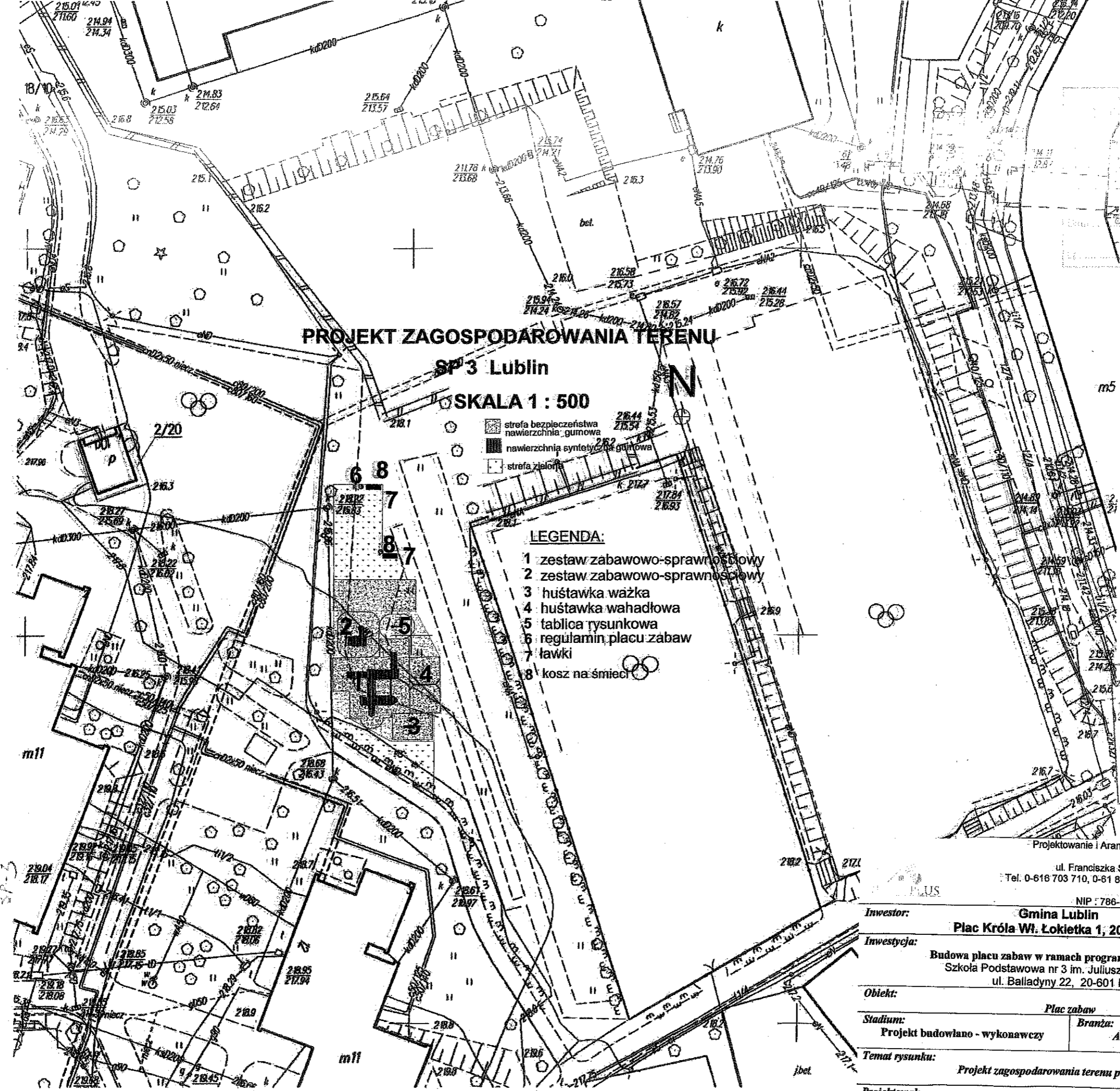
Projektant:

**Katarzyna Kalińska nr upr. 151/PW/91**

*inż. Katarzyna Kalińska*  
architekt  
upr.bud.nr 151/PW/91

**II CZĘŚĆ GRAFICZNA**

PZT – 01	Projekt zagospodarowania terenu	1 : 500
PZT – 02	Projekt zagospodarowania terenu	1 : 200
PZU – 03	Rozmieszczenie urządzeń	1 : 100
PZ – 01	Zestaw Zabawowo-sprawnościowy	
PZ – 02	Samochód ze Zjeżdżalnią	
PZ – 03	Tablica Rysunkowa	
PZ – 04	Huśtawka Wążka	
PZ – 05	Huśtawka Wahadłowa	
PZ – 06	Regulamin Placu Zabaw	
Ł – 01	Ławka z oparciem	
K – 01	Kosz na śmieci	
PN – 1	Nawierzchnią detal	



### PROJEKT ZAGOSPODAROWANIA TERENU

SP 3 Lublin

SKALA 1 : 500

- strefa bezpieczeństwa
- nawierzchnia gumowa
- nawierzchnia syntetyczna gumowa
- strefa zielona

#### LEGENDA:

- 1 zestaw zabawowo-sprawnościowy
- 2 zestaw zabawowo-sprawnościowy
- 3 huśtawka ważka
- 4 huśtawka wahadłowa
- 5 tablica rysunkowa
- 6 regulamin placu zabaw
- 7 ławki
- 8 kosz na śmieci

Wzrost: 170 cm  
Ciężar ciała: 65 kg  
Ciężar ciała: 65 kg  
Ciężar ciała: 65 kg

*Handwritten signature and date*

Zaprojektowano pod względem zgodności z przepisami bezpieczeństwa i higieny pracy oraz wymaganiami ergonomii.

1) bez zastrzeżeń  
2) z zastrzeżeniami wymienionymi w załączonej opinii

*Handwritten number 94*

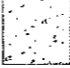
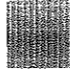

Opinia: *Handwritten signature*  
Lp. opinii: *Handwritten number 94*  
Data: 1.1.12.13.14  
Podpis: *Handwritten signature*  
tel. 0 602 34 91 95

Projektowanie i Aranżacja Terenów Zieleni  
GREENPLUS  
ul. Franciszka Strzyńskiego 17/A/8 60-688 Poznań  
Tel. 0-616 703 710, 0-61 822 35 63 Kom. 0-698 521 876 Fax. 0-61 822 35 63  
greenplus@greenplus.pl  
NIP : 786-100-11-28 REGON : 639952272

Investor:	Gmina Lublin	Skala:	1 : 500
Investycja:	Plac Króla Wł. Łokietka 1, 20-109 Lublin		
Obiekt:	Budowa placu zabaw w ramach programu Radosna Szkoła Szkoła Podstawowa nr 3 im. Juliusza Słowackiego ul. Balladyny 22, 20-601 Lublin	Data:	21.05.2011
Stadium:	Projekt budowlano - wykonawczy	Branta:	Architektura
Temat rysunku:	Projekt zagospodarowania terenu placem zabaw	Nr rys.:	PZT - 01
Projektował:	mgr inż. arch. Katarzyna Kalińska Nr uprawnień 151/PW/91		

# PROJEKT ZAGOSPODAROWANIA TERENU SP 3 Lublin

SKALA 1 : 200

-  strefa bezpieczeństwa nawierzchnia gumowa
-  nawierzchnia syntetyczna gumowa
-  strefa zielona

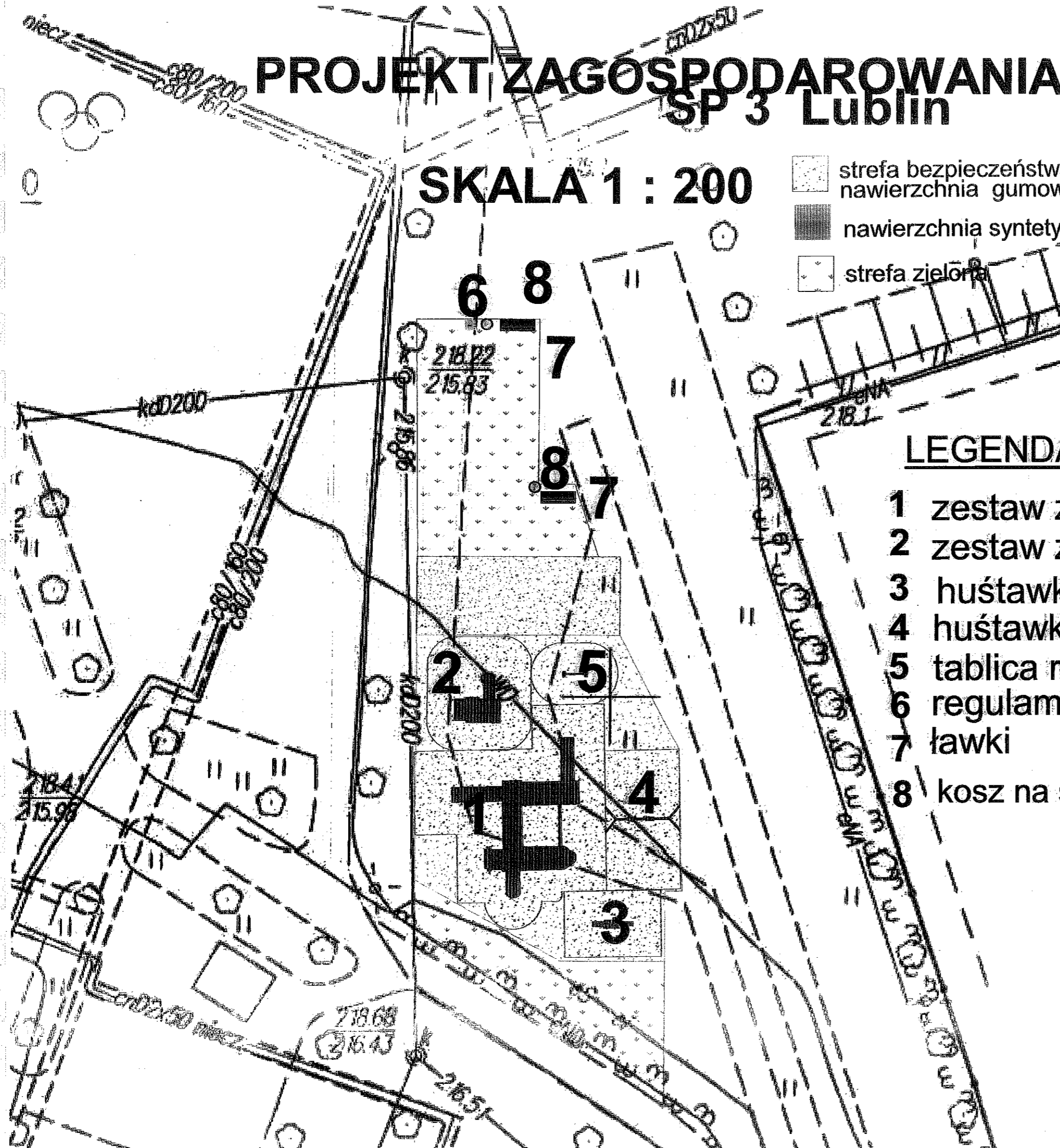
## LEGENDA:

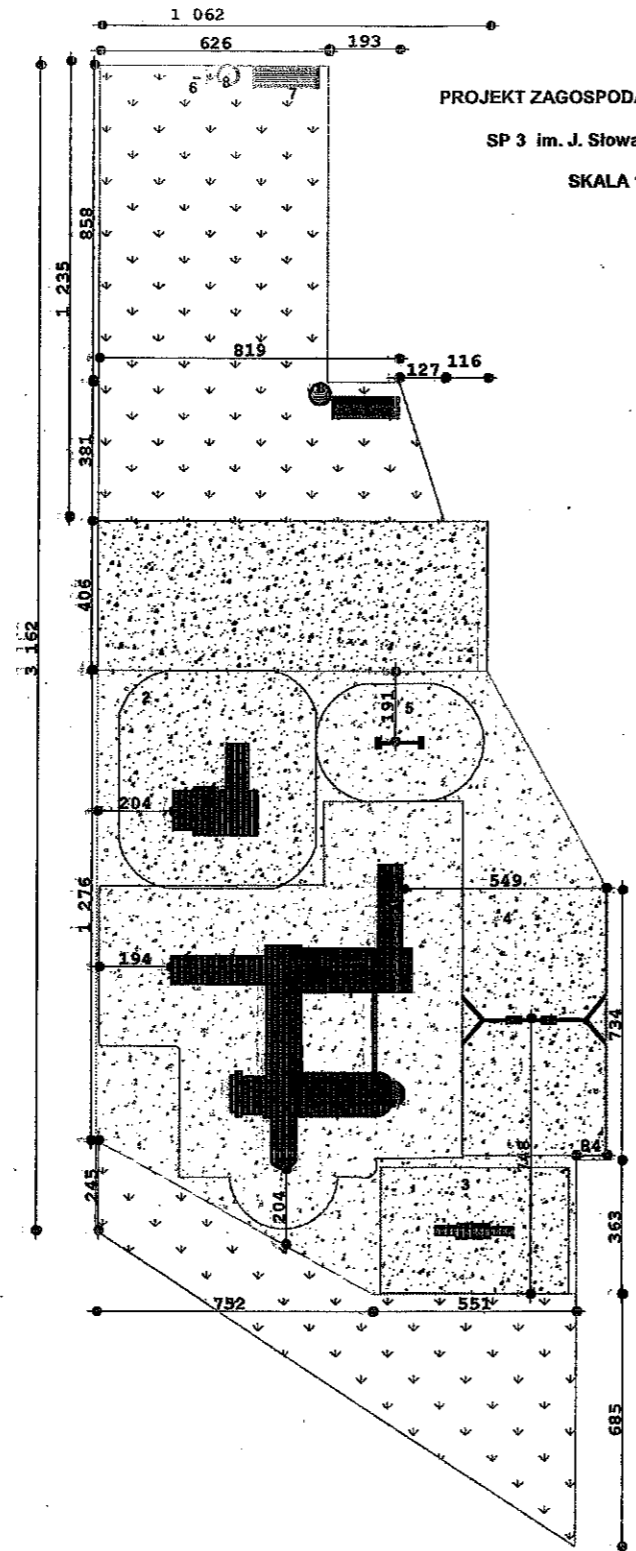
- 1 zestaw zabawowo-sprawnościowy
- 2 zestaw zabawowo-sprawnościowy
- 3 huśtawka ważka
- 4 huśtawka wahadłowa
- 5 tablica rysunkowa
- 6 regulamin placu zabaw
- 7 ławki
- 8 kosz na śmieci

Projektowanie pod względem wymiarów i materiałów: zbrojonych bez zastrzeżeń - 20-06-2011  
 mgr inż. Elżbieta Kosińska  
 Data: 26.06.11  
 3/8

Zaopiniowane pod względem zgodności przepisami bezpieczeństwa i higieny pracy oraz wymaganiami ergonomii:  
 1) bez zastrzeżeń  
 2) z zastrzeżeniami wymienionymi w załączniku  
 inż. Józef Modrzyk  
 L.p. opinii: 2  
 Data: 03.06.2011  
 inż. Józef Modrzyk  
 Specjalista do spraw bezpieczeństwa i higieny pracy  
 Nr opr. GIP 332/09 w grupach 1.1, 1.2, 1.3, 1.4  
 Mosina, ul. Czarnokurz 26  
 tel. 0 602 34 91 96

Projektowanie i Aranżacja Terenów Zieleni GREENPLUS ul. Franciszka Stróżyńskiego 17 A/8 60-688 Poznań Tel. 0-616 703 710, 0-61 822 35 63 Kom. 0- 698 521 876 Fax. 0-61 822 35 63 greenplus@greenplus.pl NIP : 786-100-11-28 REGON : 639952272		Skala: 1 : 200
Inwestor:	Gmina Lublin Plac Króla Wł. Łokietka 1, 20-109 Lublin	
Inwestycja:	Budowa placu zabaw w ramach programu Radosna Szkoła Szkoła Podstawowa nr 3 im. Juliusza Słowackiego ul. Balladyny 22, 20-601 Lublin	
Obiekt:	Plac zabaw	Data: 21.05.2011
Stadium:	Projekt budowlano - wykonawczy	Branża: Architektura
Temat rysunku:	Projekt zagospodarowania terenu placem zabaw	Nr rys.: PZT - 02
Projektował:	mgr inż. arch. Katarzyna Kalińska Nr uprawnień 151/PW/91	





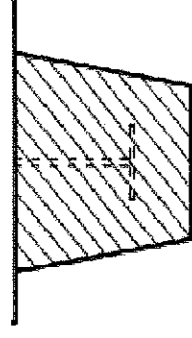
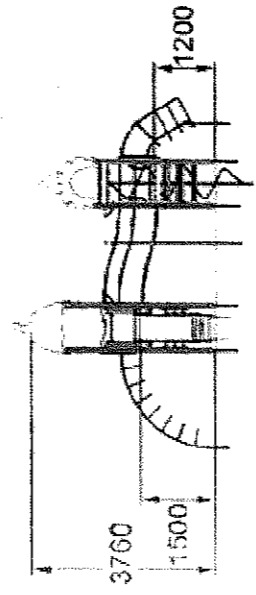
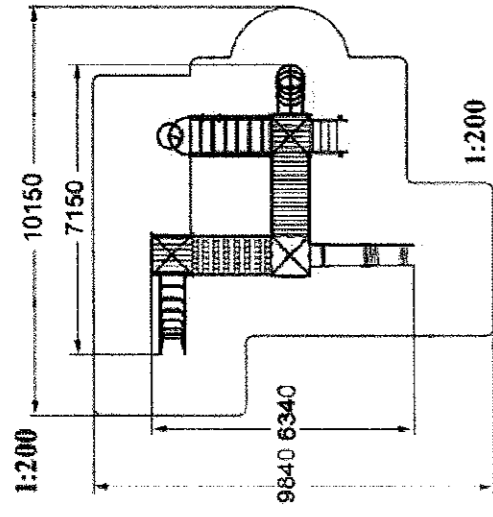
PROJEKT ZAGOSPODAROWANIA TERENU  
 SP 3 im. J. Słowackiego w Lublinie  
 SKALA 1 : 200

- strefa bezpieczeństwa nawierzchnia gumowa
- nawierzchnia syntetyczna gumowa
- strefa zielona

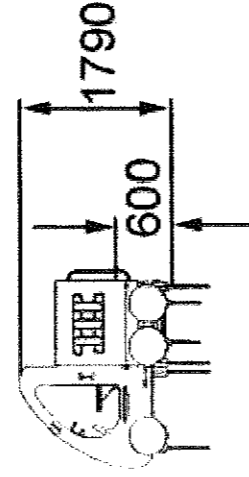
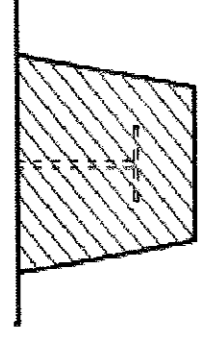
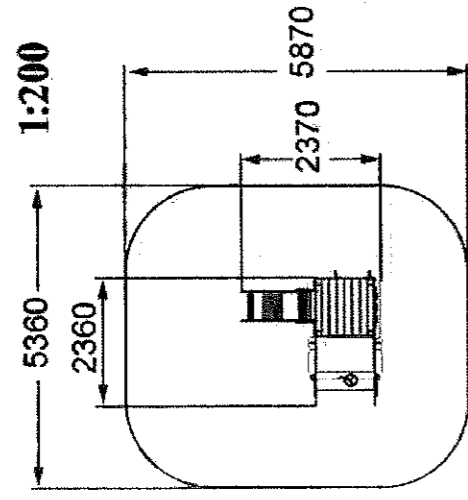
**LEGENDA:**


- 1 zestaw zabawowo-sprawnościowy
- 2 zestaw zabawowo-sprawnościowy
- 3 huśtawka ważka
- 4 huśtawka wahadłowa
- 5 tablica rysunkowa
- 6 regulamin placu zabaw
- 7 ławki
- 8 kosz na śmieci

Projektowanie i Aranżacja Terenów Zieleni GREENPLUS ul. Franciszka Strzyńskiego 17 A/8 60-688 Poznań Tel. 0-616 703 710, 0-61 822 35 63 Kom. 0- 698 521 876 Fax. 0-61 822 35 63 greenplus@greenplus.pl NIP: 786-100-11-28 REGON : 639952272	
Inwestor: <b>Gmina Lublin</b> Plac Króla Wł. Łokietka 1, 20-109 Lublin	Skala: 1 : 200
Inwestycja: Budowa placu zabaw w Ramach programu Radosna Szkoła Szkoła Podstawowa nr 3 im. Juliusza Słowackiego ul. Balladyny 22, 20-601 Lublin	Data: 21.05.2011
Stadium: Projekt budowlano - wykonawczy	Branża: Architektura
Temat rysunku: Projekt zagospodarowania terenu placem zabaw	Nr rys.: PZT - 03
Projektował: mgr.inż./ arch: Katarzyna Kalińska Nr uprawnień: 151/PW/91	

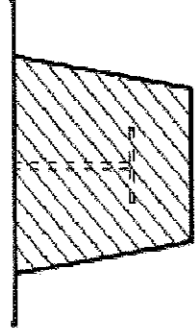
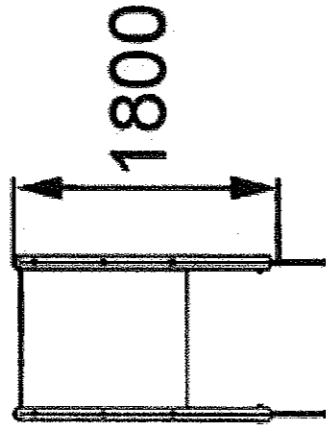
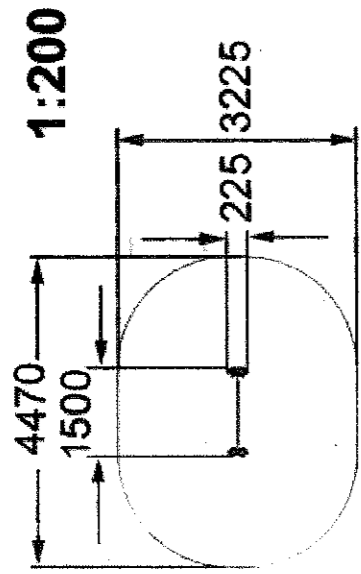



Projektowanie i Aranżacja Terenów Zieleni GREENPLUS ul. Franciszka Stróżyńskiego 17 A/B 60-688 Poznań Tel. 0-616 703 710, 0-61 822 35 63, Kom. 0-698 521 876, Fax. 0-61 822 35 63 greenplus@greenplus.pl NIP : 786-100-11-28 REGON : 639952272	
Inwestor: Gmina Lublin, Plac Króla Władysława Łokietka 1, 20 – 109 Lublin Inwestycja: „RADOSNA SZKOŁA” na terenie Szkoły Podstawowej nr 3 im. Juliusza Słowackiego w Lublinie Obiekt: Plac Zabaw przy Szkole Podstawowej Nr 3	Skala: -
Stadium: Branża Projekt budowlano- wykonawczy Branża Mała architektura Temat rysunku: Zestaw Zabawowo-sprawnościowy	Data: 05.2011r.
Projektował: Hanna Byczkowska	Nr rys.: PZ-01
Nr Działania: 2942/83	Sprawdził: Katarzyna Kulińska Upr. Bud. Nr: 151/PW/91

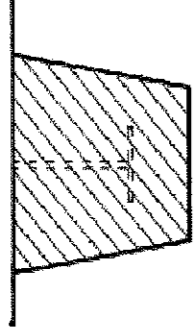
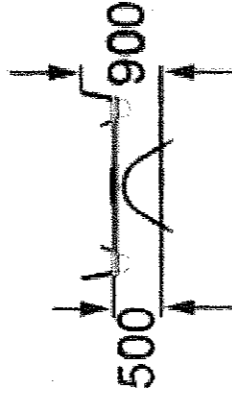
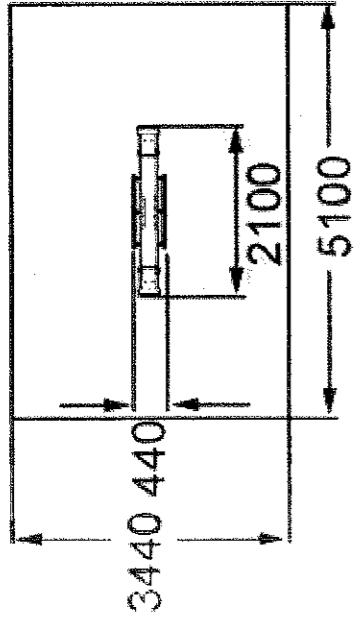



 Projektowanie i Aranżacja Terenów Zieleni GREENPLUS ul. Franciszka Śrozyńskiego 17 A/B 60-688 Poznań Tel. 0-616 703 770, 0-61 822 35 63, Kom. 0- 698 521 876, Fax. 0-61 822 35 63 greenplus@greenplus.pl NIP : 786-100-11-28 REGON : 639952272	
Inwestor: Gmina Lublin, Plac Króla Władysława Łokietka 1, 20 – 109 Lublin Inwestycja: „RADOSNA SZKOŁA” na terenie Szkoły Podstawowej nr 3 im. Juliusza Słowackiego w Lublinie Obiekt: Plac Zabaw przy Szkole Podstawowej Nr 3	Skala: -
Stadium: Projekt budowlano-wykonawczy Temat rysunku: Samochód ze Zjeżdżalnią	Data: 05.2011r.
Branża Mała architektura	Nr rys.: PZ-02
Projektował: Hanna Byczkowska Nr Dyplomu: 2942/83	Sprawdził: Katarzyna Kalińska Upr. Bud. Nr: 151/PW/91

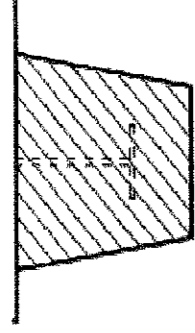
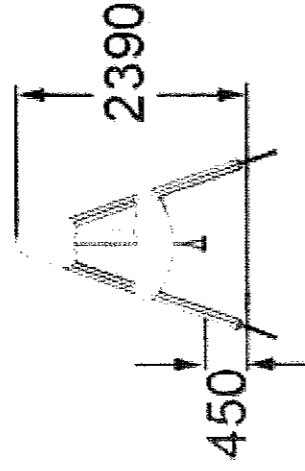
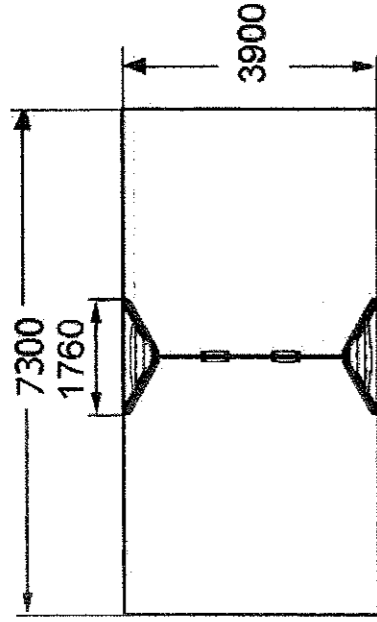





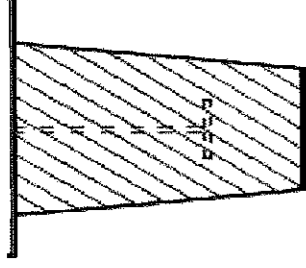
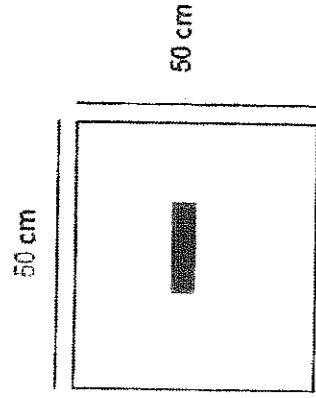
		Projektowanie i Aranżacja Terenów Zieleni GREENPLUS ul. Franciszka Stróżyńskiego 17 A/B 60-688 Poznań Tel. 0-616 703 770, 0-61 822 35 63, Kom. 0- 698 521 876, Fax. 0-61 822 35 63 greenplus@greenplus.pl NIP : 786-100-11-28 REGON : 639952272	
Inwestor: Gminka Lublin, Plac Króla Władysława Łokietka 1, 20 – 109 Lublin		Skala: -	
Inwestycja: "RADOSNA SZKOŁA" na terenie Szkoły Podstawowej nr 3 im. Juliusza Słowackiego w Lublinie		Data: 05.2011r.	
Obiekt: Plac Zabaw przy Szkole Podstawowej Nr 3		Nr rys.: PZ-03	
Stadium: Projekt budowlano-wykonawczy		Branża: Mała architektura	
Temat rysunku: Tablica Rysunkowa		Sprawdził: Katarzyna Kubińska	
Projektował: Hanna Byczkowska		Upr. Bud. Nr: 151/PW/91	
Nr. Dypłomu: 2942/83			



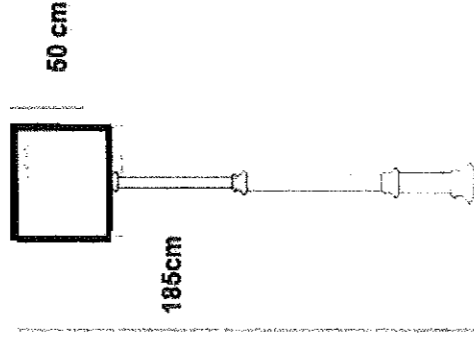
 Projektowanie i Aranzacja Terenów Zieleni GREENPLUS ul. Franciszka Stróżyńskiego 11/A/8 60-688 Poznań Tel. 0-616 703 710, 0-61 822 35 63, Kom. 0- 698 521 876, Fax. 0-61 822 35 63 greenplus@greenplus.pl NIP : 786-100-11-28 REGON : 639952272		Skala:	-
Inwestor: Gmina Lublin, Plac Króla Władysława Łokietka 1, 20 – 109 Lublin Inwestycja: „RADOSNA SZKOLA” na terenie Szkoły Podstawowej nr 3 im. Juliusza Słowackiego w Lublinie Obiekt: Plac Zabaw przy Szkole Podstawowej Nr 3		Data:	05.2011r.
Stadium: Projekt budowlano- wykonawczy Temat rysunku: Hańsawka Ważka		Branża: <i>Mała architektura</i>	
Projektował: Hanna Byszowska Nr Dyplomu: 2942/83		Sprawdził: Katarzyna Kalitńska Upr. Bud. Nr: 151/PW/91	
		Nr rys.: <b>PZ-04</b>	



 Projektowanie i Aranżacja Terenów Zieleni GREENPLUS ul. Franciszka Stróżyńskiego 17 A/B 60-688 Poznań Tel. 0-616 703 710, 0-61 822 35 63, Kom. 0- 698 521 876, Fax. 0-61 822 35 63 greenplus@greenplus.pl NIP : 786-100-11-28 REGON : 639952272	
Inwestor: Gmina Lublin, Plac Króla Władysława Łokietka 1, 20 – 109 Lublin Inwestycja: „RADOSNA SZKOŁA” na terenie Szkoły Podstawowej nr 3 im. Juliusza Słowackiego w Lublinie Obiekt: Plac Zabaw przy Szkole Podstawowej Nr 3	
Stadium:	Branża
Projekt budowlano- wykonawczy	Mała architektura
Temat rysunku: <i>Hustawka Wahadłowa</i>	
Projektował: Hanna Byczkowska	Sprawił: Katarzyna Kubińska
Nr Dłomu: 2942/83	Upr. Bud. Nr: 151/PW/91
Data: 05.2011r.	
Nr rys.: PZ-05	
Skala: -	

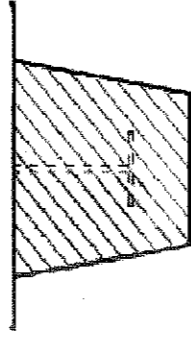
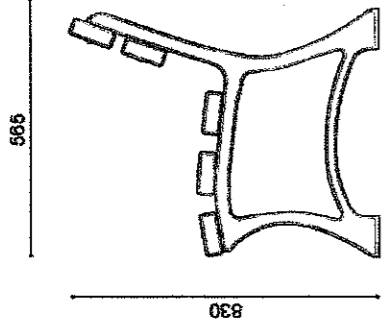
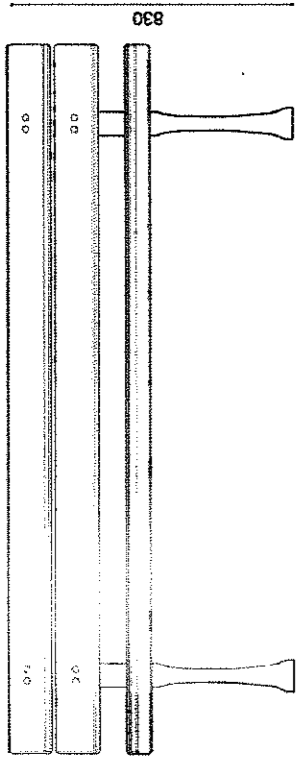


mocowanie tablicy informacyjnej  
poprzez kotwienie w gruncie



Projektowanie i Aranżacja Terenów Zieleni GREENPLUS ul. Franciszka Strzywińskiego 17, A/8 60-688 Poznań Tel. 0-616 703 710, 0-61 822 35 63, Kom. 0- 698 521 876, Fax. 0-61 822 35 63 greenplus@greenplus.pl NIP : 786-100-11-28 REGON : 639952272	
Inwestor: Gmina Lublin, Plac Króla Władysława Łokietka 1, 20 – 109 Lublin Inwestycja: "RADOSNA SZKOŁA" na terenie Szkoły Podstawowej nr 3 im. Juliusza Słowackiego w Lublinie Obiekt: Plac Zabaw przy Szkole Podstawowej Nr 3	Skala:
Stadium: Projekt budowlano- wykonawczy Temat rysunku: Regulamin Placu Zabaw	Data: 05.2011r.
Branża Mała architektura	Nr rys.: PZ-06
Projektował: Hanna Byczkowska Nr Dyplomu: 2942/83	Sprawdził: Katarzyna Katińska Upr. Bud. Nr: 151/PW/91

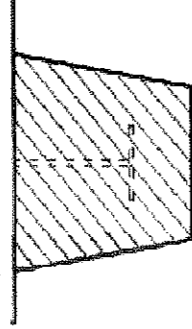
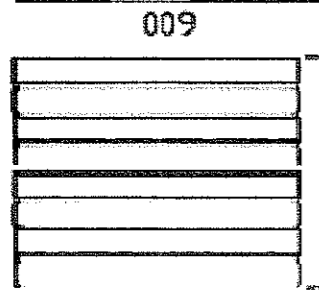
1860



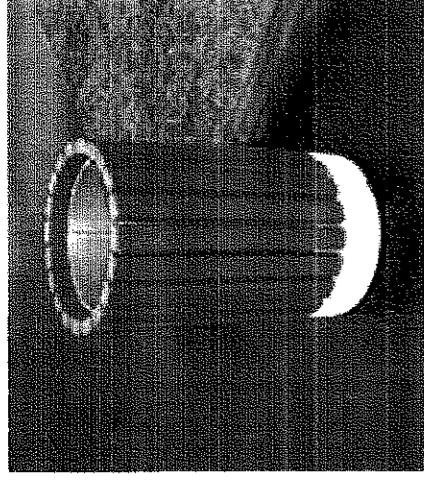
mocowanie ławek poprzez kotwy

Projektowanie i Aranżacja Terenów Zieleni GREENPLUS ul. Franciszka Strożyńskiego 17 A/B 60-688 Poznań Tel. 0-616 703 710, 0-61 822 35 63, Kom. 0- 698 521 876, Fax. 0-61 822 35 63 greenplus@greenplus.pl NIP : 786-100-11-28 REGON : 639952272	
Inwestor: Gmina Lublin, Plac Króla Władysława Łokietka 1, 20 – 109 Lublin	Skala: ...
Inwestycja: „RĄDOSNA SZKOŁA” na terenie Szkoły Podstawowej nr 3 im. Juliusza Słowackiego w Lublinie	Data: 05.2011r.
Obiekt: Plac Zabaw przy Szkole Podstawowej Nr 3	Nr rys.: Ł - 01
Stadium: Projekt budowlano -wykonawczy	Branża: Mała architektura
Temat rysunku: Ławka z oparciem	Opracował: Katarzyna Kalinska
Hanna Byczkowska	Upr. Bud. Nr: 151/PW/91
Nr Dyplomu: 2942/83	

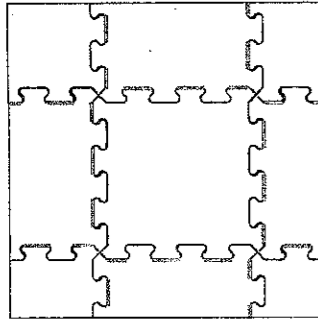
420



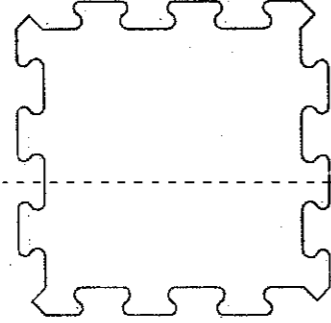
mocowanie koszy poprzez kotwy



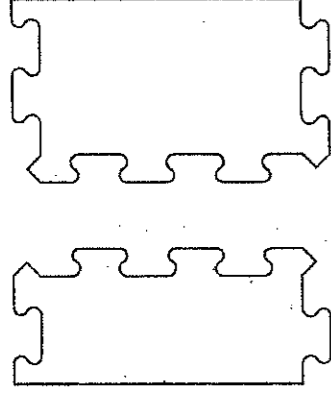
Projektowanie i Aranżacja Terenów Zieleni GREENPLUS ul. Franciszka Strzyńskiego 17 A/8 60-688 Poznań Tel. 0-616 703 710, 0-61 822 35 63, Kom. 0-698 521 876, Fax. 0-61 822 35 63 greenplus@greenplus.pl NIP : 786-100-11-28 REGON : 639952272	
<b>Inwestor:</b> Gmina Lublin, Plac Króla Władysława Łokietka 1, 20 – 109 Lublin	<b>Skala:</b> ...
<b>Inwestycja:</b> „RADOSNA SZKOLA” na terenie Szkoły Podstawowej nr 3 im. Juliusza Słowackiego w Lublinie	
<b>Obiekt:</b> Plac Zabaw przy Szkole Podstawowej Nr 3	<b>Data:</b> 05.2011r.
<b>Stadium:</b> Branża Projekt budowlano -wykonawczy Mała architektura	
<b>Temat rysunku:</b> Kosz na śmieci	<b>Nr rys.:</b> K - 01
<b>Opracował:</b> Hanna Byczkowska <b>Nr Dypłomu:</b> 2942/83	<b>Projektował:</b> Katarzyna Kalińska <b>Upr. Bud. Nr:</b> 151/PW/91




Zalecana procedura nanoszenia kleju poliuretanowego na boki Płytek gumowych (klej poliuretanowy jest oznaczony kolorem zielonym).



Zalecany sposób cięcia Płytek gumowych w kształcie Puzzle.

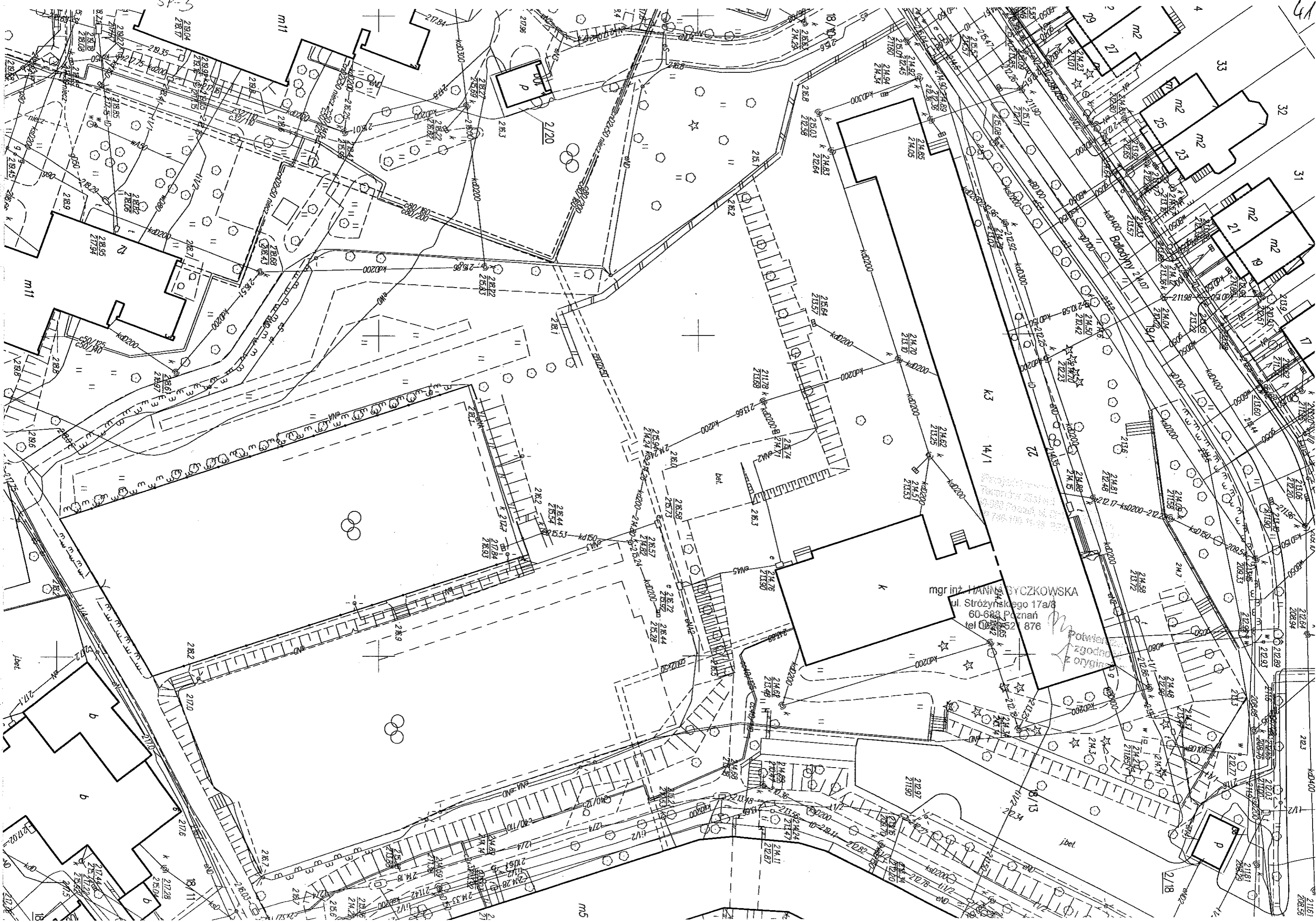


Przecięta Płytką gumowa w kształcie Puzzle.

 Projektowanie i Aranżacja Terenów Zieleni GREENPLUS ul. Franciszka Sirożyńskiego 17 A/B 60-688 Poznań Tel. 0-616 703 710, 0-61 822 35 63, Kom. 0-698 521 876, Fax. 0-61 822 35 63 greenplus@greenplus.pl NIP : 786-100-11-28 REGON : 639952272	
Inwestor: Gmina Lublin, Plac Króla Władysława Łokietka I, 20 – 109 Lublin	
Inwestycja: „RADOŚNĄ SZKOŁĄ” na terenie Szkoły Podstawowej nr 3 im. Juliusza Słowackiego w Lublinie	
Obiekt: Plac Zabaw przy Szkole Podstawowej Nr 3	
Stadium:	Branża
Temat rysunku: Nawierzchnia detal	
Projektował:	Sprawdził:
Hanna Byczkowska	Katarzyna Kalińska
Nr Dypłomu:	Upr. Bud. Nr:
2942/83	151/PW/91
Data: 05.2011r.	
Nr rys.: PN-1	
Skala:	

**ZAŁĄCZNIKI**





mgr inż. HANNA SYCZKOWSKA  
ul. Stróżynickiego 17a/8  
60-685 Poznań  
tel. 022 282 876

Potwierdzona  
zgodność  
z oryginałem

SP-3

41

m5

m11

m11

33

32

31

K3 14/1

72

2170

2176

2177

2178

2179

2180

2181

2182

2183

2184

2185

2186

2187

2188

2189

2190

2191

2192

2193

2194

2195

2196

2197

2198

2199

2200

2201

2202

2203

2204

2205

2206

2207

2208

2209

2210

2211

2212

2213

2214

2215

2216

2217

2218

2219

2220

2221

2222

2223

2224

2225

2226

2227

2228

2229

2230

2231

2232

2233

2234

2235

2236

2237

2238

2239

2240

2241

2242

2243

2244

2245

2246

2247

2248

2249

2250

2251

2252

2253

2254

2255

2256

2257

2258

2259

2260

2261

2262

2263

2264

2265

2266

2267

2268

2269

2270

2271

2272

2273

2274

2275

2276

2277

2278

2279

2280

2281

2282

2283

2284

2285

2286

2287

2288

2289

2290

2291

2292

2293

2294

2295

2296

2297

2298

2299

2300

2301

2302

2303

2304

2305

2306

2307

2308

2309

2310

2311

2312

2313

2314

2315

2316

2317

2318

2319

2320

2321

2322

2323

2324

2325

2326

2327

2328

2329

2330

2331

2332

2333

2334

2335

2336

2337

2338

2339

2340

2341

2342

2343

2344

2345

2346

2347

2348

2349

2350

2351

2352

2353

2354

2355

2356

2357

2358

2359

2360

2361

2362

2363

2364

2365

2366

2367

2368

2369

2370

2371

2372

2373

2374

2375

2376

2377

2378

2379

2380

2381

2382

2383

2384

2385

2386

2387

2388

2389

2390

2391

2392

2393

2394

2395

2396

2397

2398

2399

2400

2401

2402

2403

2404

2405

2406

2407

2408

2409

2410

2411

2412

2413

2414

2415

2416

2417

2418

2419

2420

2421

2422

2423

2424

2425

2426

2427

2428

2429

2430

2431

2432

2433

2434

2435

2436

2437

2438

2439

2440

2441

2442

2443

2444

2445

2446

2447

2448

2449

2450

2451

2452

2453

2454

2455

2456

2457

2458

2459

2460

2461

2462

URZĄD MIASTA LUBLIN

Wydział Geodezji

LUBLIN dn. 2011-05-27

20-071 Lublin

ul. Wieniawska 14

WOJEW. : LUBELSKIE  
GMINA : LUBLIN  
OBREB : 21-OSIEDLA LSM

Nr rej. grunt.: G.375-1  
Nr Rep. K.W. : AN54/99 07.01.99  
KW 239773 (2005-10-20)

GGN05.1.4.72240/sz-3/03 (2003-06-26)

WYPIS Z REJESTRU GRUNTÓW I BUDYNKÓW

- LP= 1 GMINA LUBLIN  
20-071 LUBLIN  
ul. Wieniawska 14  
WŁAŚCICIEL  
GR.REJ.= 04.2
- LP= 2 SZKOŁA PODSTAWOWA NR 3  
IM. JULIUSZA SŁOWACKIEGO  
20-601 LUBLIN  
ul. Balladyny 22  
TRWAŁY ZARZĄD  
GR.REJ.= 04.2

Dokument niniejszy jest wypisem z opisowych danych ewidencji gruntów i budynków, wydany przez Urząd Miasta Lublin, Wydział Geodezji, nie przeznaczony do dokonania wpisu w księdze wieczystej.

NUMER	BIŁŻSZE OKREŚLENIE POŁOŻENIA	Nr KONT.	KLASA	POWIERZCHNIA
MAPY	DZIAŁKI	Rodz. użyt.	użytk.	użytków   DZIAŁKI
5	14/1 ul. Balladyny 22 Budynek: SZKOŁA (nr0021.AR_5.14.1.BUD) Adres: ul. Balladyny 22 Podstawowe informacje: Kondygnacje nadziemne: 3.0, podziemne: 1 Suma pow. użytkowych-lokalii:... 3624.00m2 Rok budowy: 1970, ostatniej modernizacji: 1990			1.4171
	151/2005 dt.2005/10/25	5005-RT		1.4171
Powierzchnia JEDNOSTKI REJESTROWEJ=				1.4171

Z up. PREZYDENTA MIASTA

Stanisław Miziołek-Artenniuk  
Inspektor Wydziału Geodezji

mgr inż. HANNA BYCZKOWSKA  
ul. Stróżyńskiego 17a/8  
60-638 Poznań  
tel 0898 521 876

Potwierdzam zgodność z oryginałem