

INWESTYCJA : **REMONT SAL ZAJECIOWYCH I SANITARIATÓW
W BUDYNKU ŻŁOBKA NR 8 W LUBLINIE**

LOKALIZACJA: **Lublin ul. Nałkowskich 102**

INWESTOR: **Gmina Lublin
20-080 Lublin Plac Litewski 1**

AUTORZY OPRACOWANIA:

Projekt architektoniczny

Maciej Uszyński
upr. 1772/Lb/82

Projekt instalacji elektrycznych

Bożenna Groszek
upr. St-88/78

Projekt przebudowy instalacji wod.-kan.

Marta Machnowska
upr. 2414/Lb/85

Data opracowania

maj 2011r.

ARCHI-2
FIRMA ARCHITEKTONICZNA
Maciej Uszyński
20-008 Lublin, ul. Jana Hempla 4/49A
NIP 712-184-54-15, REGON 430281032

Zawartość opracowania:

1. Projekt architektoniczny
2. Projekt instalacji wod.-kan.
3. Projekt instalacji elektrycznych wewnętrznych

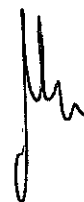
TYTUŁ OPRACOWANIA : **PROJEKT ARCHITEKTONICZNY**

INWESTYCJA : **REMONT SAL ZAJECIOWYCH I SANITARIATÓW
W BUDYNKU ŻŁOBKA NR 8 W LUBLINIE**

LOKALIZACJA: **Lublin ul. Nałkowskich 102**

INWESTOR: **Gmina Lublin
20-080 Lublin Plac Litewski 1**

AUTOR OPRACOWANIA : arch. Maciej Uszyński
upr.1772/LB/82



DATA OPRACOWANIA: MAJ 2011r.

Zawartość opracowania :

1. Opis techniczny
2. Część graficzna:
 - rys. nr 1 - Inwentaryzacja parteru skala 1:100
 - rys. nr 2 - Rzut parteru skala 1:100
 - rys. nr 3 - Rzut zespołu sanitarnego na parterze i piętrze skala 1:50
 - rys. nr 4 - Ścianka działowa w.c. skala 1:2, 1:5

OPIS TECHNICZNY

1. Przedmiot i zakres opracowania.

Przedmiotem opracowania jest projekt remontu sal zajęciowych i sanitariatów w budynku żłobka nr 8 w Lublinie, przy ul. Nałkowskich 102.

Zakres opracowania obejmuje:

- przywrócenie pierwotnych funkcji żłobka pomieszczeniom czasowo, dotychczas wykorzystywanych na bibliotekę publiczną w części parteru budynku
- wykaz prac remontowych oraz rozmieszczenie wyposażenia sanitarnego dla funkcji żłobka w pomieszczeniach likwidowanej biblioteki.

2. Stan istniejący .

Budynek żłobka znajduje się w Lublinie, przy ul. Nałkowskich 102. Jest budynkiem wolnostojącym, dwukondygnacyjnym, częściowo podpiwniczonym. Został zaprojektowany w całości jako żłobek. Czasowo, część pomieszczeń była wykorzystywana jako biblioteka.

Na parterze, w części wschodniej znajdują się pomieszczenia likwidowanej biblioteki. Pozostałą część parteru oraz piętro zajmowane są przez żłobek. Biblioteka i żłobek posiadały niezależne wejścia.

Budynek jest murowany, stropy żerańskie. Jest w dobrym stanie technicznym.

3. Projektowane prace budowlano-remontowe.

3.1. Zakres zmian funkcjonalnych.

Pomieszczeniom biblioteki została przywrócona poprzednia funkcja żłobka. Odtworzone pomieszczenia powtarzają układ funkcjonalny sal piętra z drobnymi korektami wprowadzonymi na wniosek użytkownika.

Prace remontowe dotyczą zasadniczo części parteru budynku. Na piętrze i na dachu pokazane są elementy wentylacji wprowadzonej na parterze oraz w zespole sanitarnym na piętrze.

Rysunek piętra pokazuje zmiany w zespole sanitarnym piętra planowane w drugim etapie remontu.

3.2. Prace rozbiórkowe

- ścianki działowe po pomieszczeniach ubikacji i pom. biurowym
- murowana szafka rozdzielni elektrycznej
- wykucia w ściankach działowych pod okna doświetlające korytarz
- wykucia w stropach pod przewody wentylacyjne w zespole sanitarnym
- istniejące posadzki, łącznie z jastrychem cementowym do usunięcia
- istniejące płytki ścienne ceramiczne do usunięcia
- demontaż stolarki drzwiowej i okiennej (oprócz blaszanych drzwi wejściowych)
- demontaż parapetów wewnętrznych

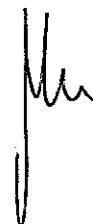
3.3. Prace wykończeniowe

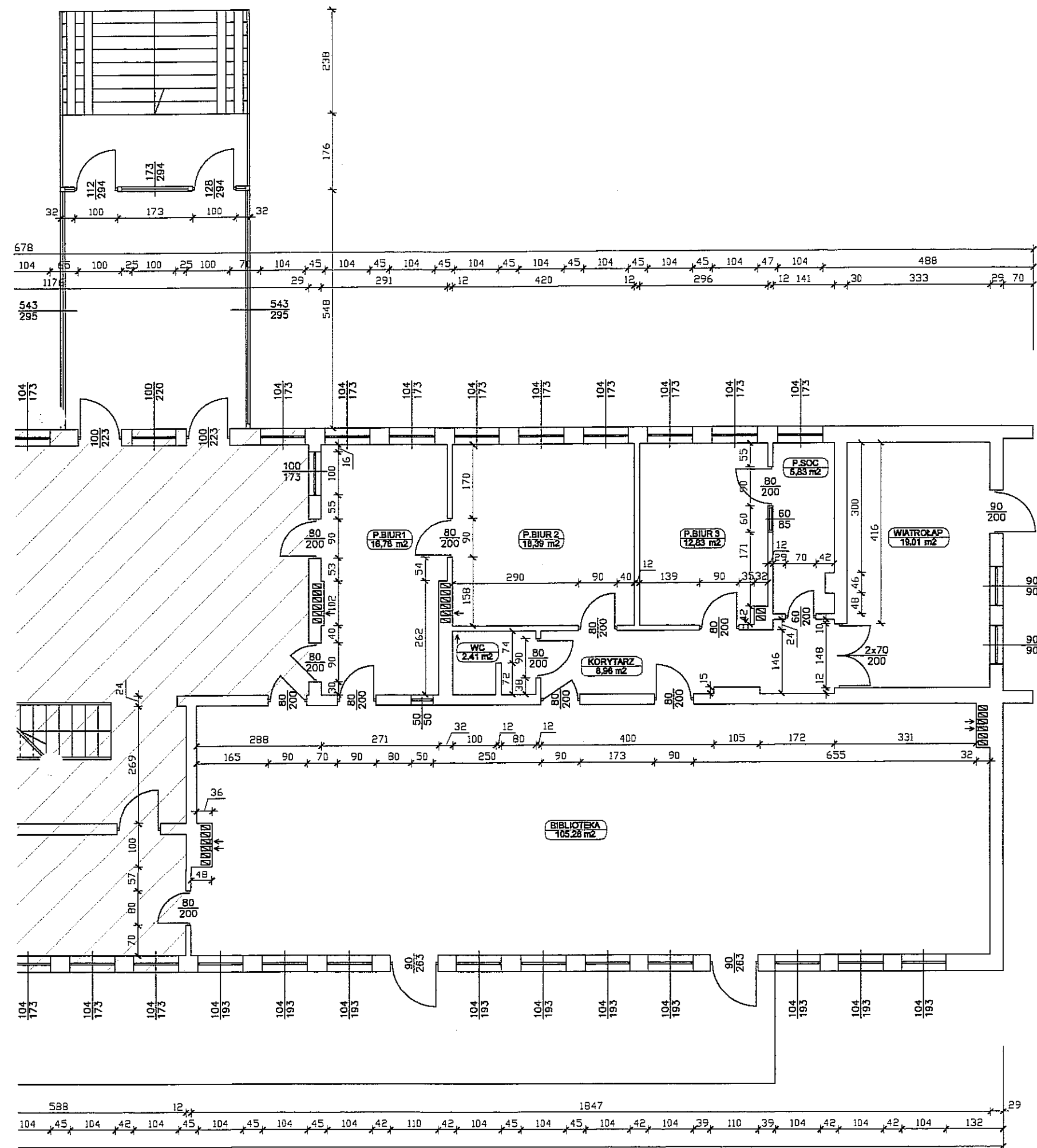
Ścianki działowe w projektowanym zespole sanitarnym wykonywać z cegły ceram. pełnej, gr 12 cm na zaprawie cementowo-wapiennej.. Ściankę działową pomiędzy aneksem do przewijania a aneksem umywalkowym z cegły ceramicznej pełnej gr. 12cm do wys. 1.30m. Ścianki działowe pomiędzy sedesami dziecięcymi z płyty meblowej. Ściankę działową pomiędzy korytarzem a salą zajęć plastycznych wykonywać z cegły ceramicznej dziurawki.

Wykończenie ścian - w zespole sanitarnym glazura do wysokości 2.10m,
powyżej oraz na uzupełnieniach murów - tynk cement.- wapienny
Malowanie ścian farbą emulsyjną w kolorze jasnożółtym, sufitów w kolorze białym
Posadzki - w zespole sanitarnym i korytarzu płytki ceramiczne, w sali zajęć pla-
stycznych rulon PCV, w pozostałych pomieszczeniach parkiet.
Stolarka drzwiowa wewnętrzna- skrzydła typowe, z płyty MDF tłoczonej, lakierowane
w kolorze białym.
Okna wewnętrzne - z profili PCV lub drewniane, białe, jednoszybowe.
Roleta opuszczana z sufitu pomiędzy sypialnią a salą zabaw.
Okna zewnętrzne - z profili PCV lub drewniane, białe, dwuszybowe.
Drzwi tarasowe - aluminiowe w kol. białym, podwójnie szklone, panel dolny
blaszany, docieplony z wkładką izotermiczną.
Parapety wewnętrzne z aglomarmuru.
Nawietrzaki higrosterowane AERECO
Kanały wentylacyjne blaszane, obudowane płytą gipsowo-kartonową, wodoodporną
Komin wentylacyjny na dachu z cegły ceramicznej, pełnej, na zaprawie cement.-
wapiennej, tynkowany, czapa betonowa kryta blachą stalową,
ocynkowaną

Opracował:

mgr inż. arch.
Maciej Uszyński

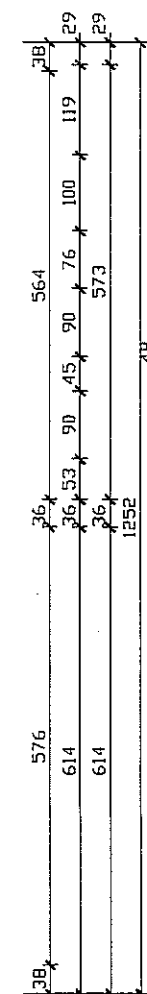




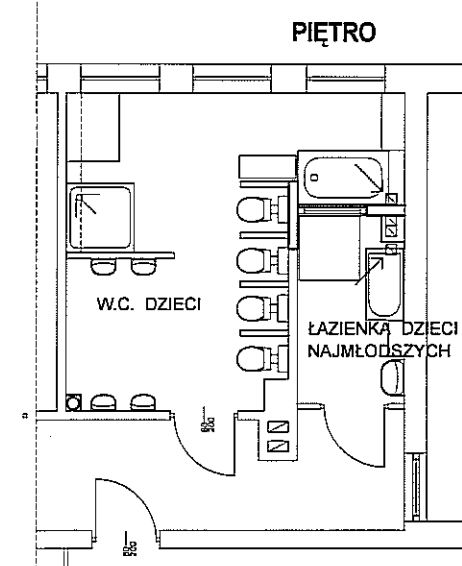
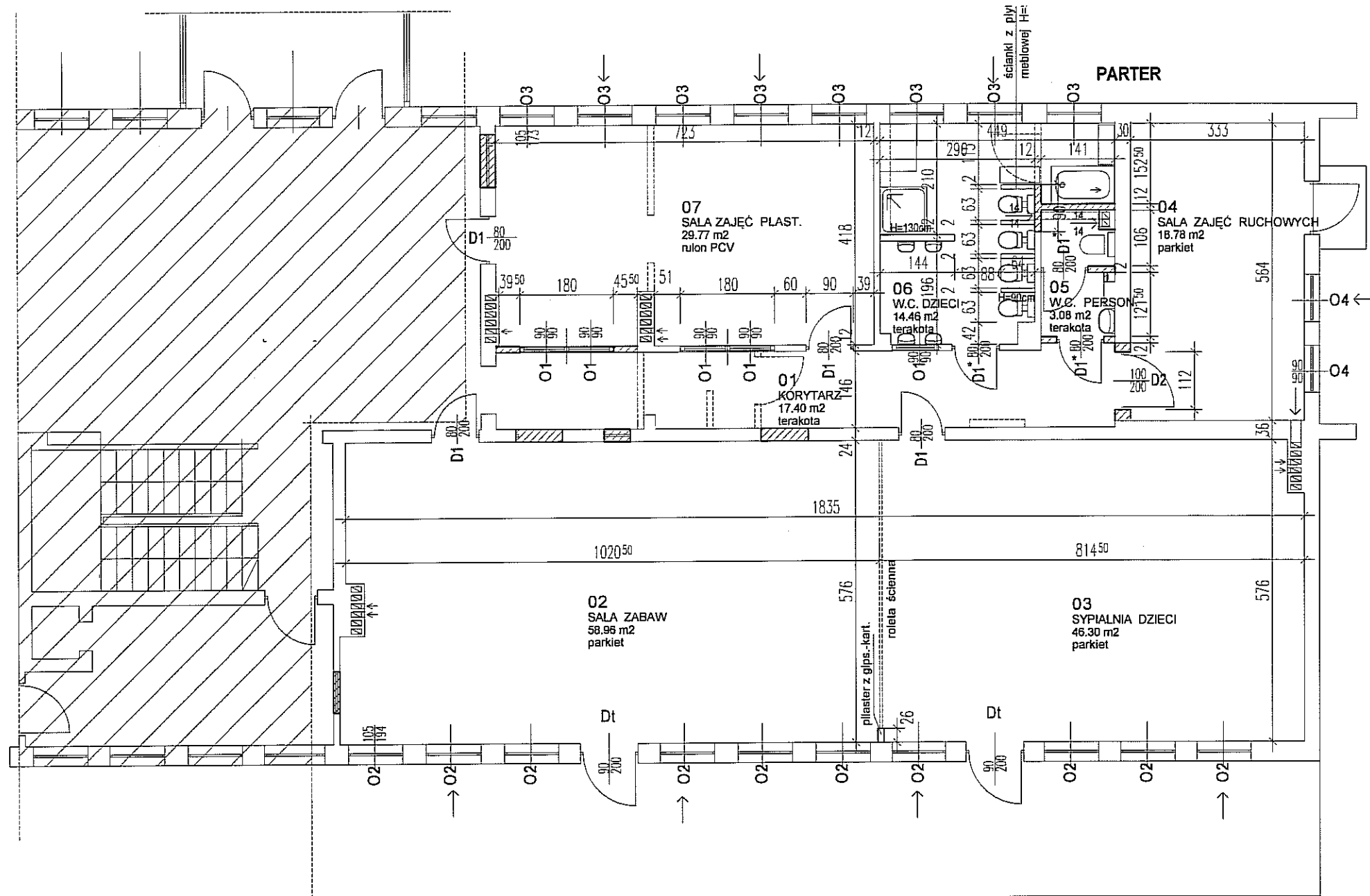
LEGENDA:
WYSOKOŚĆ POMIESZCZEŃ Hp=3,0m

- POMIESZCZENIE / POSADZKA:
 POM.BIUR 1 - LINOLEUM
 POM.BIUR 2 - LINOLEUM
 POM.BIUR 3 - TERAKOTA
 P.SOC - TERAKOTA
 WIATROŁAP - TERAKOTA
 KORYTARZ - TERAKOTA
 WC - TERAKOTA
 BIBLIOTEKA - LINOLEUM

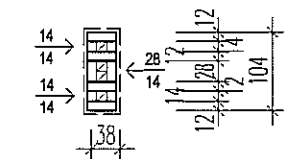
//// - CZĘŚĆ BUDYNKU POZA ZAKRESEM
OPRACOWANIA



INWESTOR: GMINA LUBLIN	RYS: 1
INWESTYCJA: Remont sal zajęciowych i sanitariatów w budynku żłobka nr 8 przy ul. Nałkowskich 102	SKALA: 1:100
	DATA: 10.04.2011
TYTUŁ RYS: INWENTARYZACJA PARTER	
PROJEKTOWAŁ: inż. arch. Maciej Uszyński Nr upr.bud. 1772/Lb/82 Lub.Okr.Izba Arch. LB 0090	PODPIS:



KOMIN WENTYLACYJNY NA DACHU



wys. komina do spodu czapy = 70cm

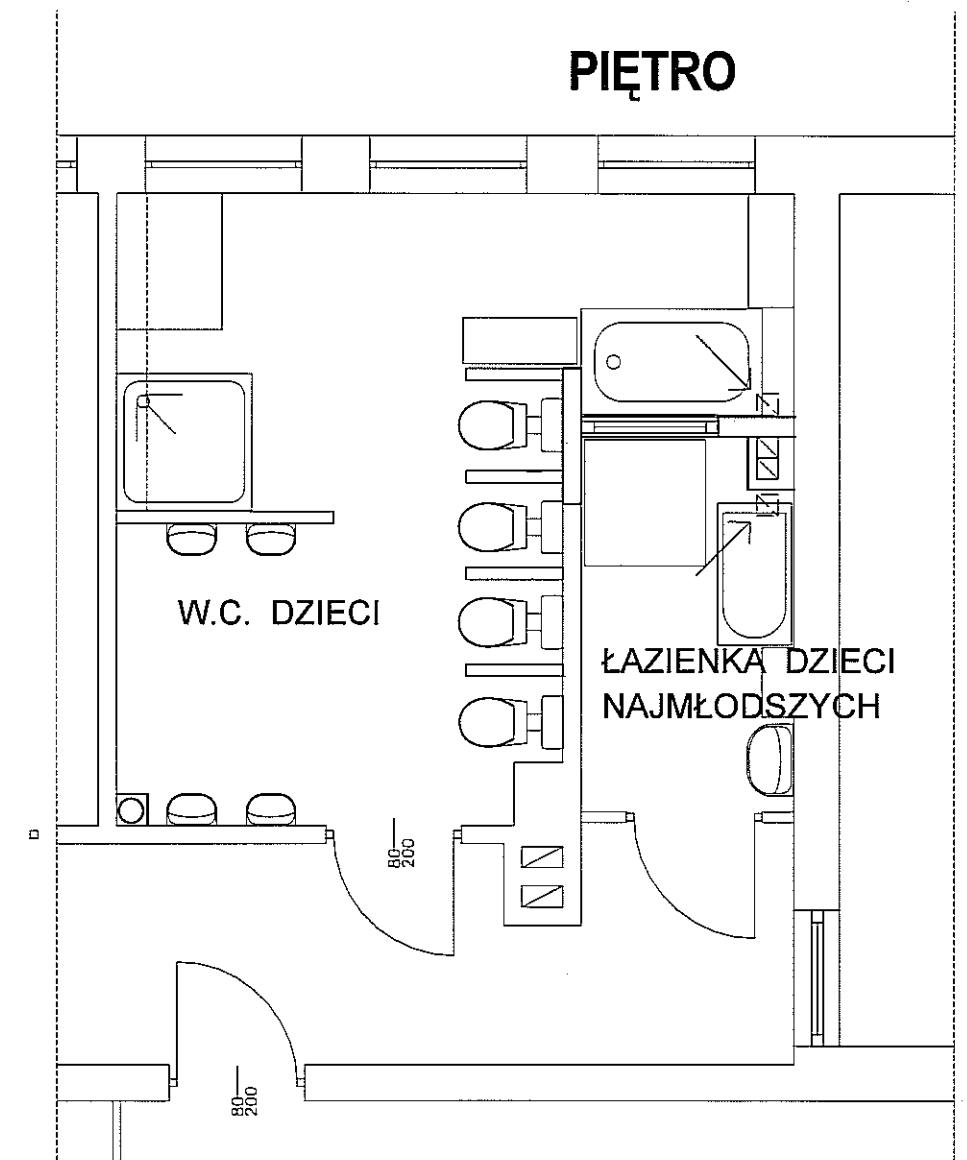
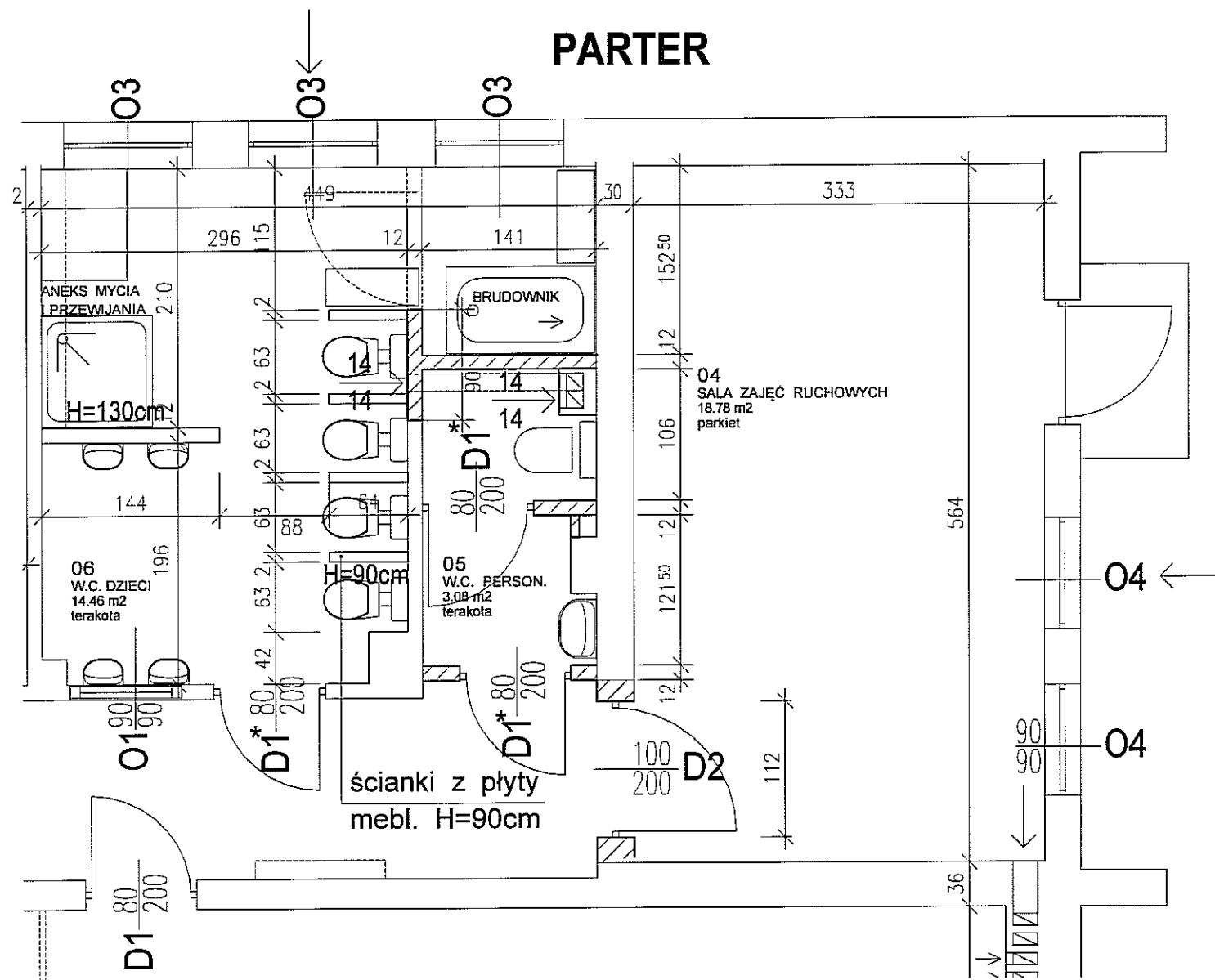
- - - ściany do rozbiorki
- /// nowe ściany, zamurowania
- nawietrzak higrosterowany

ZESTAWIENIE STOLARKI OKIENNEJ I DRZWIOWEJ PARTERU

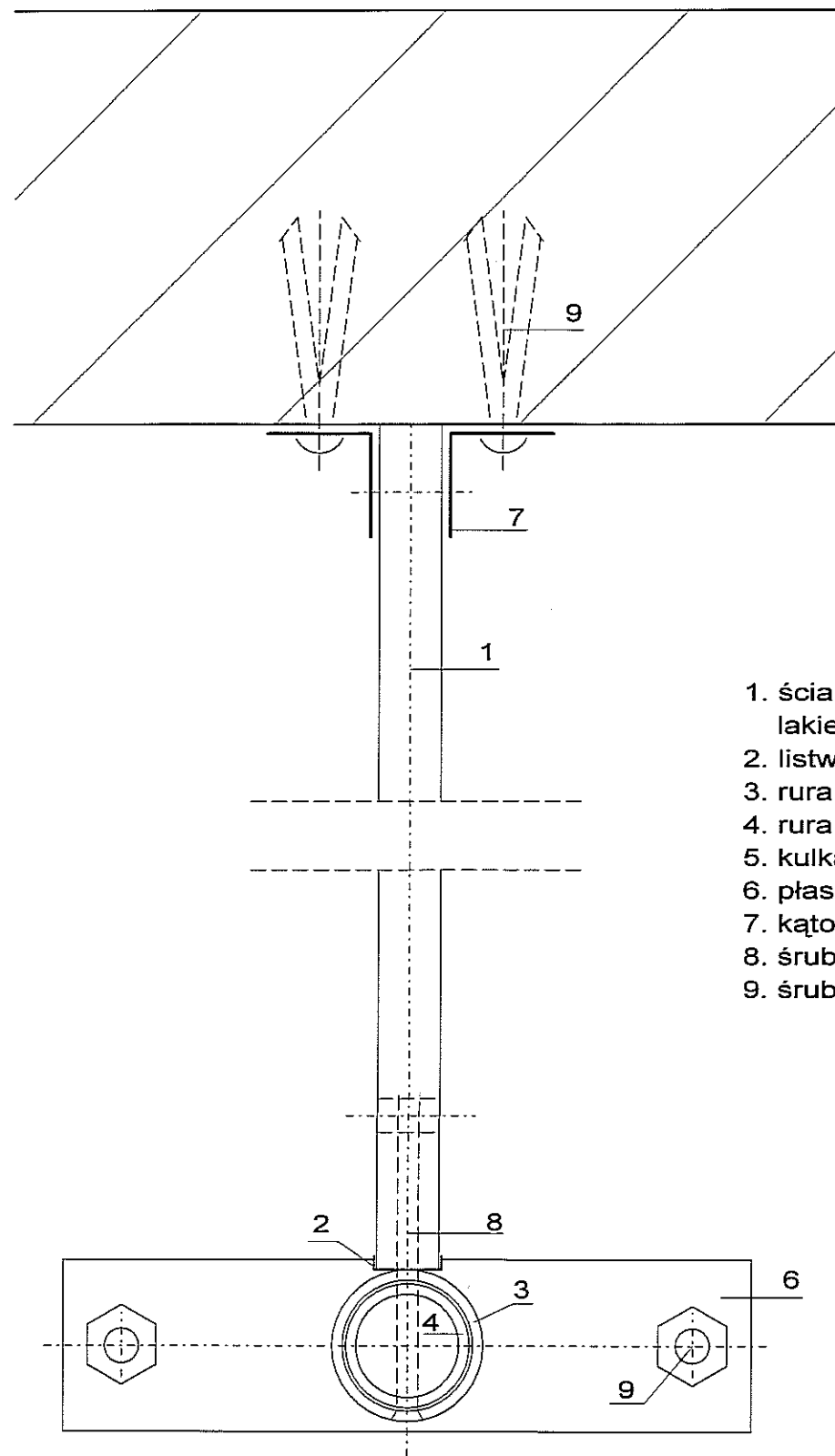
symbol	O1	D1	D2	Dt	O2	O3	O4
schemat							
szerokość zewnętrzna	90	-	-	105	105	105	90
wysokość zewnętrzna	90	-	-	270	194	173	90
szerokość skrzydła drzw.	-	80	100	90	-	-	-
wysokość skrzydła drzw.	-	200	200	200	-	-	-
ilość - strona otwierania	5	4L 3P	1L	2P	10	8	2
uwagi	nieotwierane, 1 szyba, PCV	plyta MDF tłoczona, białe drzwi oznaczone * wyposażyć dołem w otwory nawiewne	plyta MDF tłoczona, białe	alum., białe, podwójnie szklone, panel dolny blasz., docieplony z wkładką izotermicz.	PCV, białe, podwójnie szklone		

UWAGA.
Przed wykonaniem zamówienia drzwi i okien należy dokonać pomiaru kontrolnego na miejscu.

INWESTOR:	Gmina Lublin	rys. 2
INWESTYCJA:	Remont sal zajęciowych i sanitariatów w budynku żłobka nr 8 w Lublinie, przy ul. Nałkowskich 102	skala 1:100
TYTUŁ RYSUNKU:	RZUT PARTERU	data 05-2011
projektował:	mgr inż. arch. Maciej Uszyński Nr upr. bud. 1772/L/182 Lub. Okr. Izba Arch. LB 0090	

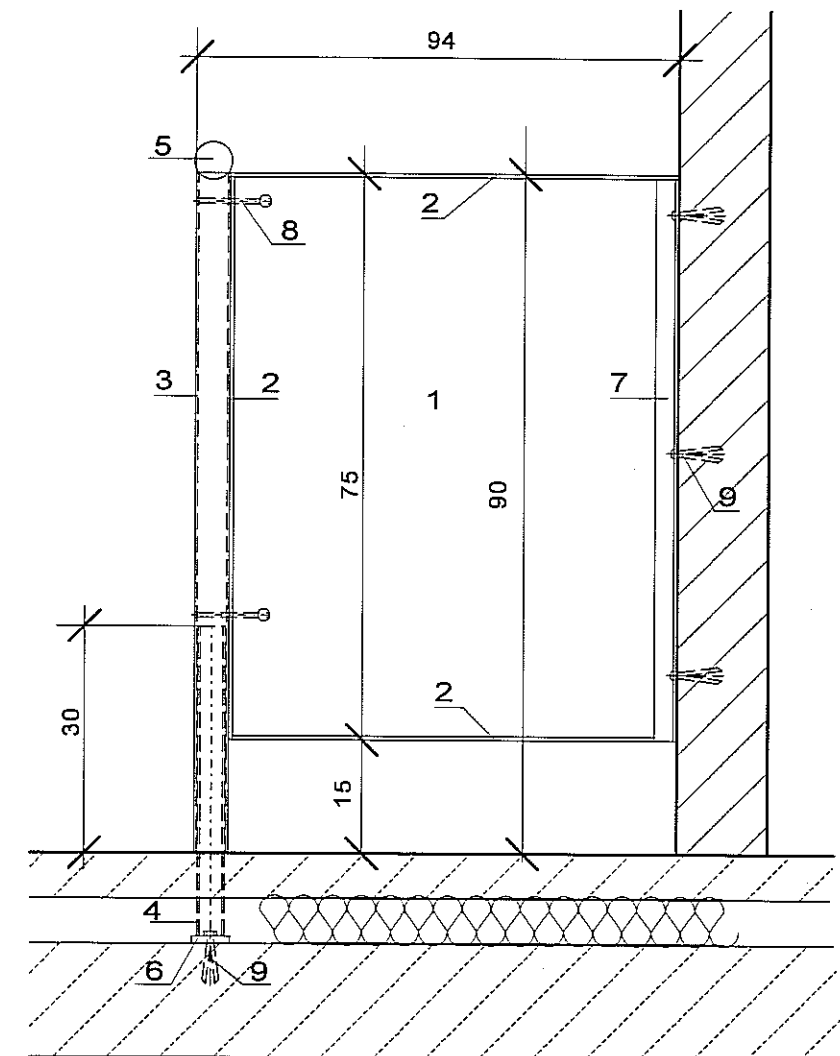


INWESTOR:	Gmina Lublin	rys. 3
INWESTYCJA:	Remont sal zajęciowych i sanitariatów w budynku żłobka nr 8 w Lublinie, przy ul. Nałkowskich 102	
TYTUŁ RYSUNKU:	RZUT ZESPOŁU SANITARNEGO NA PARTERZE I PIĘTRZE	skala 1:50
projektował:	mgr inż.arch. <i>Maciej Uszyński</i> Nr upr.bud. 1772... Lub.Okr.lzba Arch. Lb...	data 05-2011



1. ścianka meblowa gr. 18mm lakierowana, biała
2. listwa brzegowa z PCV szara
3. rura alum. o45 gr.3mm, l= 900mm
4. rura stal. o38 gr. 3mm, l= 450mm
5. kulka aluminiowa
6. płaskownik 10/50 l= 200mm
7. kątownik alum. 30/30/3 l=890mm
8. śruba meblowa
9. śruby rozporowe

PRZEKRÓJ POZIOMY 1:2



PRZEKRÓJ PIONOWY 1:5

INWESTOR:	Gmina Lublin	rys. 4
INWESTYCJA:	Remont sal zajęciowych i sanitariatów w budynku żłobka nr 8 w Lublinie, przy ul. Nałkowskich 102	skala 1:5 1:2
TYTUŁ RYSUNKU:	ŚCIANKA DZIAŁOWA W.C.	data 05-2011
projektował:	mgr inż.arch. <i>Maciej Uszyński</i> Nr upr.bud. 1772/Lb/02 Lub.Okr.Izba Arch. LB 0030	