

UWAGI

1. Na planie wykonano wycięcia zgodnie z projektem i przepisami.
2. Prawidłowo odwzorowano w wykreśleniach, drążki FzH i B przewężony.
3. Przewężenie osiowa i osiowa z przedziałem osiowa FzH i B przewężony.
4. Pod kątem odcięcia podłogi.
5. Wykresy i B w odstępach 1 m od krawędzi.

miasto odległości 1,5m ponad szczyt słupki chronione z przodu i tyłu.



RYSUNEK ZAMBIENNY

PROJEKTANTA: BIURO TECHNICZNE "POLSKA" S.C. ul. ...

PROJEKTOWAŁ: ...

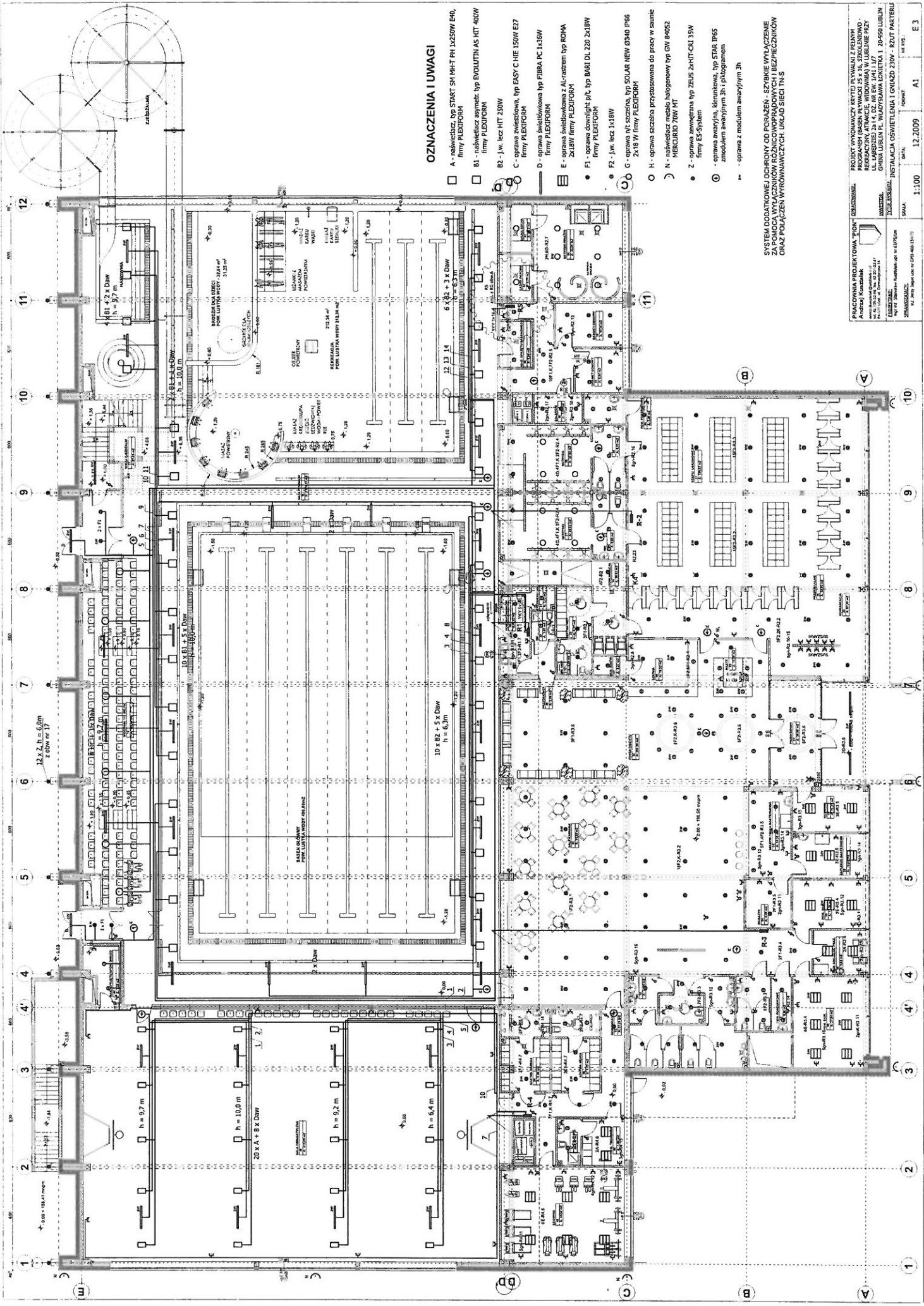
DATA: 04-2011

SKALA: 1:100

AL

E 6





**OZNACZENIA I UWAGI**

- A - nabieżnicz, typ START SK MH-T 1x250W E40, firmy PLEXIFORM
- B1 - nabieżnicz asymetr, typ EVOLUTIN AS HT-400W firmy PLEXIFORM
- B2 - j.w. lecz HT-250W firmy PLEXIFORM
- C - oprawa zlewickowa, typ EASY C HIE 150W E27 firmy PLEXIFORM
- D - oprawa świecowa typ PIERA PC 1x15W firmy PLEXIFORM
- E - oprawa świecowa z Al-narostem typ ROMA 2x18W firmy PLEXIFORM
- F1 - oprawa downlight 9W, typ BARI DL 220 2x18W firmy PLEXIFORM
- F2 - j.w. lecz 1x18W
- G - oprawa RT czarna, typ SOLAR NEW 0340 IP66 2x18 W firmy PLEXIFORM
- H - oprawa szczelna przygotowana do pracy w saunie
- N - nabieżnicz metalo halogenowy typ GW 84052 MERCURIO 70W MT
- Z - oprawa zewnętrzna typ ZEUS 2xHT-CGU 35W firmy ES-System
- - oprawa awaryjna, identyczna, typ STAR IP65 zmodulem awaryjnym 3h i pilotem
- ⊖ - oprawa z modułem awaryjnym 3h

SYSTEM DODATKOWEJ OCHRONY OD PORAZENIA - SZYBKE WYŁĄCZENIE ZA POMOCĄ WYŁĄCZNIKÓW RÓZNOCIĄDOWYCH I BEZPIECZNIKÓW ORAZ PODŁĄCZEN WYRÓWNAWCZYCH, UKŁAD SIECI TN-S

**PRACOWNIA PROJEKTOWA TION** GIEKOWIAŁA  
 Andrzej Kordalek  
 ul. Łąckiego 2a/4, 02-247 Warszawa  
 tel. 22 624 11 11, 22 624 11 12  
 www.tion.pl, tions@tione.pl

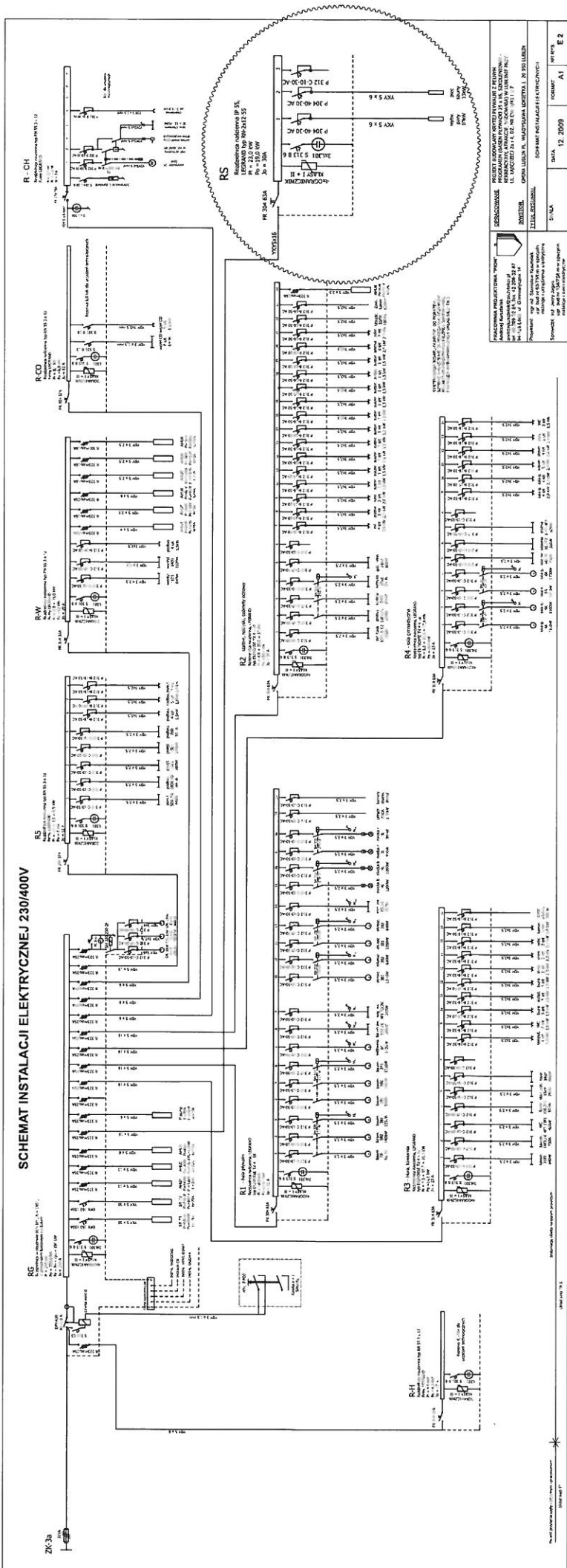
**PROJEKT WYKONAWCZY KRYTO PŁYWAŁNI Z PRĘDKOŚCIĄ WODY I BEZPIECZNYMI KRAJOWYMI WIDOKAMI W LUBLINE PRZY UL. ŁĄCKIEJ 2a/4, 02-247 WARSZAWA**

**TYTUŁ: INSTALACJA OŚWIETLENIA I GWAZD 230V - RZUT PARTERU**

SKALA: 1:100  
 DATA: 12.2009  
 KWANT: A1  
 KWANT: E3

WYKONAWCA: S.A. JAKOŁB I S.C. ul. Górska 13/15, 01-650 Warszawa  
 WYKONAWCA: S.A. JAKOŁB I S.C. ul. Górska 13/15, 01-650 Warszawa

**SCHEMAT INSTALACJI ELEKTRYCZNEJ 230/400V**



**PROJEKT INSTALACJI ELEKTRYCZNEJ**  
**PROJEKTOWAŁ: INŻYNIER PRACOWNIK**  
**ADRES: BIAŁYSTOK, UL. ...**  
**DATA: 12.2009**

**OPIS:**  
 Schemat instalacji elektrycznej 230/400V dla obiektu ...  
 Zawiera: ...

**LEGENDA:**  
 R-CH: ...  
 R-CD: ...  
 R-W: ...  
 R-S: ...  
 R1: ...  
 R2: ...  
 R3: ...  
 R4: ...  
 R5: ...  
 R6: ...  
 R7: ...  
 R8: ...  
 R9: ...  
 R10: ...  
 R11: ...  
 R12: ...  
 R13: ...  
 R14: ...  
 R15: ...  
 R16: ...  
 R17: ...  
 R18: ...  
 R19: ...  
 R20: ...  
 R21: ...  
 R22: ...  
 R23: ...  
 R24: ...  
 R25: ...  
 R26: ...  
 R27: ...  
 R28: ...  
 R29: ...  
 R30: ...  
 R31: ...  
 R32: ...  
 R33: ...  
 R34: ...  
 R35: ...  
 R36: ...  
 R37: ...  
 R38: ...  
 R39: ...  
 R40: ...  
 R41: ...  
 R42: ...  
 R43: ...  
 R44: ...  
 R45: ...  
 R46: ...  
 R47: ...  
 R48: ...  
 R49: ...  
 R50: ...  
 R51: ...  
 R52: ...  
 R53: ...  
 R54: ...  
 R55: ...  
 R56: ...  
 R57: ...  
 R58: ...  
 R59: ...  
 R60: ...  
 R61: ...  
 R62: ...  
 R63: ...  
 R64: ...  
 R65: ...  
 R66: ...  
 R67: ...  
 R68: ...  
 R69: ...  
 R70: ...  
 R71: ...  
 R72: ...  
 R73: ...  
 R74: ...  
 R75: ...  
 R76: ...  
 R77: ...  
 R78: ...  
 R79: ...  
 R80: ...  
 R81: ...  
 R82: ...  
 R83: ...  
 R84: ...  
 R85: ...  
 R86: ...  
 R87: ...  
 R88: ...  
 R89: ...  
 R90: ...  
 R91: ...  
 R92: ...  
 R93: ...  
 R94: ...  
 R95: ...  
 R96: ...  
 R97: ...  
 R98: ...  
 R99: ...  
 R100: ...

NO	DATA	OPIS	WYKONANO	WERYFIKOWANO
1	12.2009	Projekt instalacji elektrycznej		
2				
3				
4				
5				
6				
7				
8				
9				
10				
11				
12				
13				
14				
15				
16				
17				
18				
19				
20				
21				
22				
23				
24				
25				
26				
27				
28				
29				
30				
31				
32				
33				
34				
35				
36				
37				
38				
39				
40				
41				
42				
43				
44				
45				
46				
47				
48				
49				
50				
51				
52				
53				
54				
55				
56				
57				
58				
59				
60				
61				
62				
63				
64				
65				
66				
67				
68				
69				
70				
71				
72				
73				
74				
75				
76				
77				
78				
79				
80				
81				
82				
83				
84				
85				
86				
87				
88				
89				
90				
91				
92				
93				
94				
95				
96				
97				
98				
99				
100				