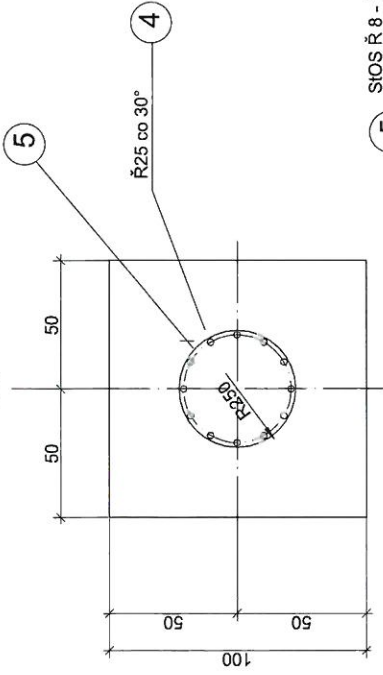


STAL St3S, R35
 ELEM. OCYNKOWANY OGNIOWO

Rys 1
 Ad 72

2-2

1:20



R250

R250 co 30°

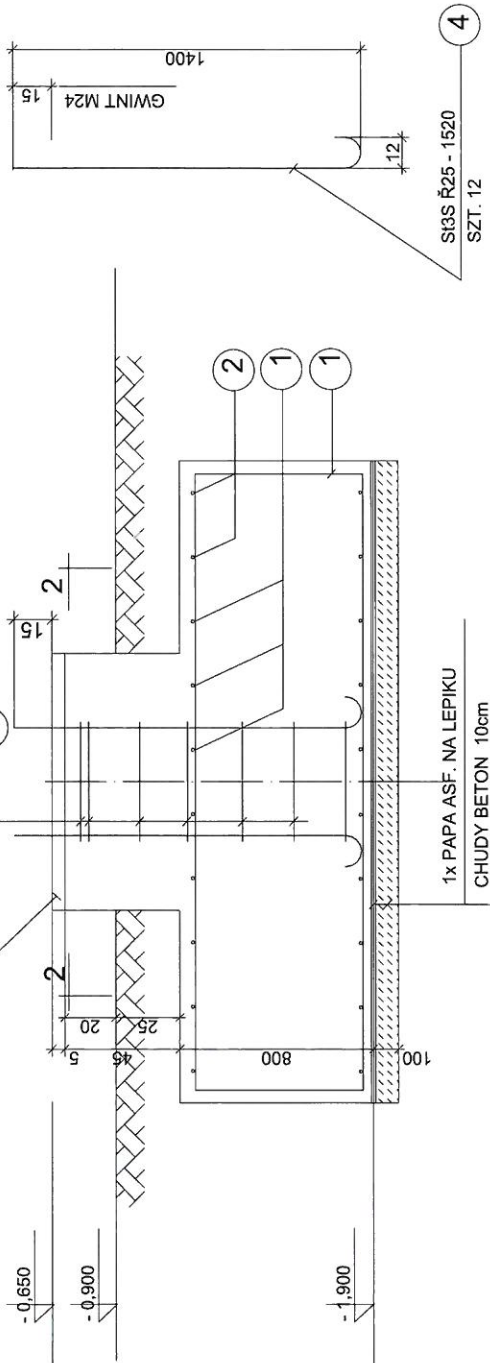
5 SIOS R 8 - 1720

SZT. 7

1-1

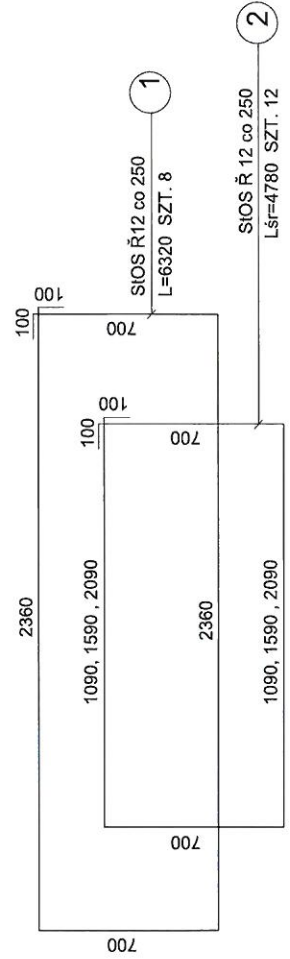
1:20

PODLEWKA CEMENTOWA
WYKONAC PO USTAWIENIU SŁUPA



BETON B20 4,65m
STAL SIOS
STAL S13S

3



1 SIOS R 12 co 250

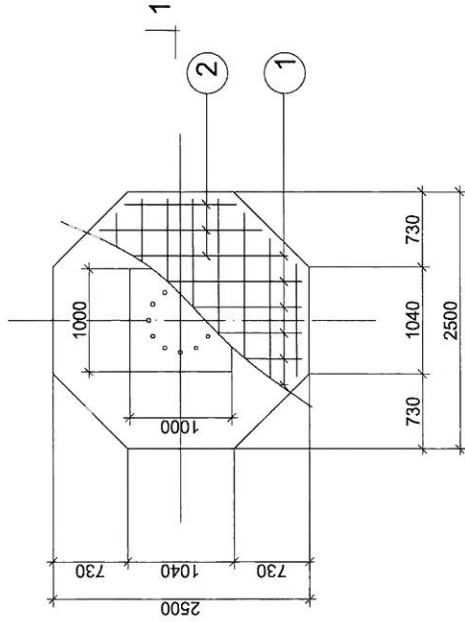
L=6320 SZT. 8

2 SIOS R 12 co 250

Lsr=4780 SZT. 12

F1

1:50

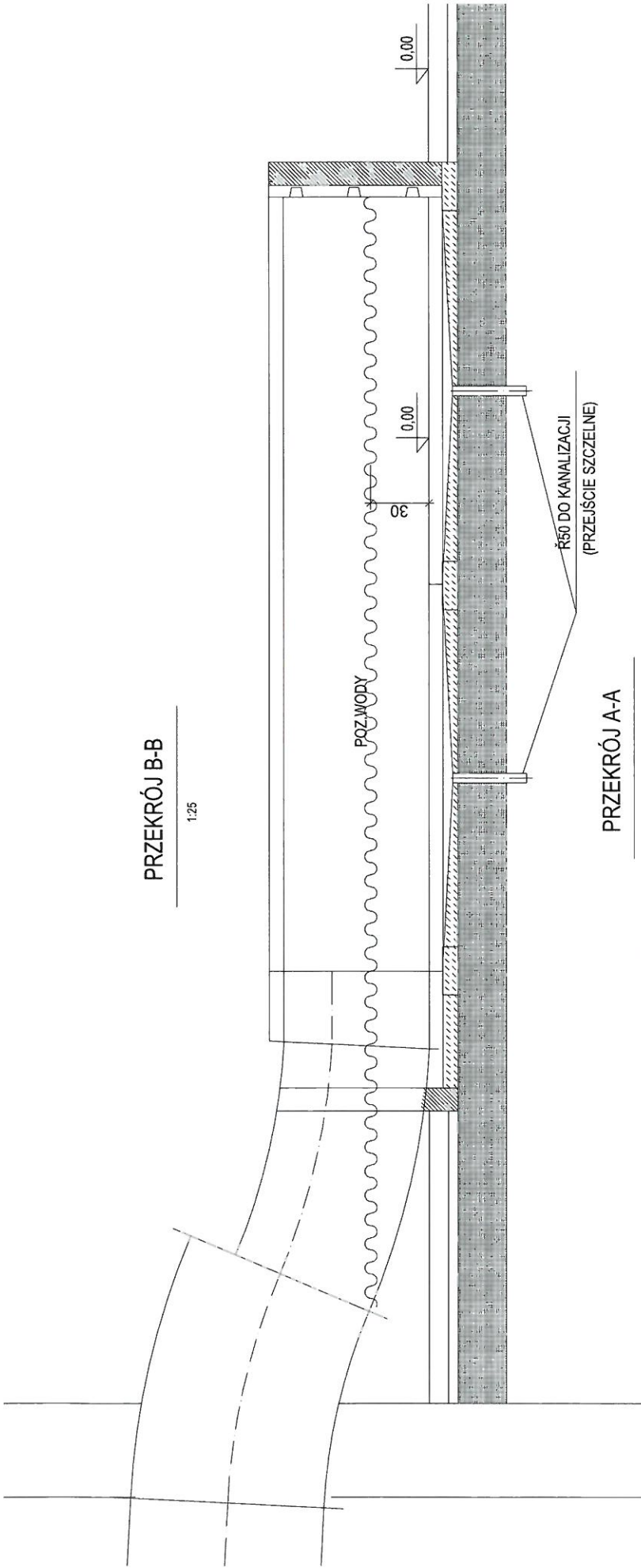


Rys 2
Dod 72

Rys 3
kol 77

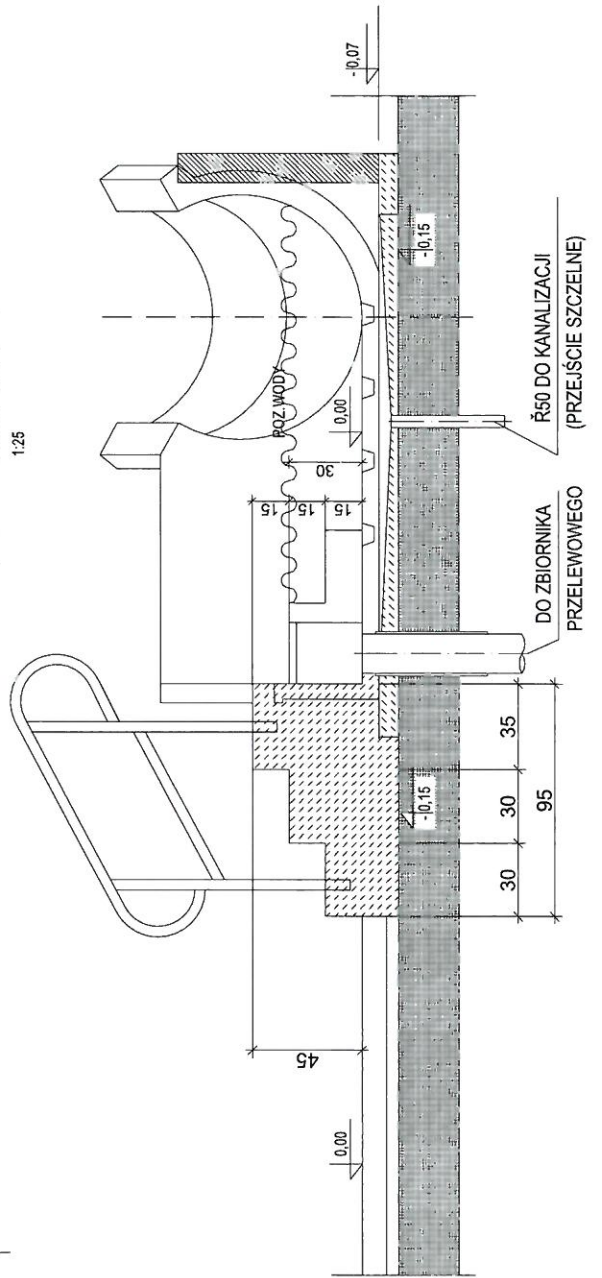
PRZEKRÓJ B-B

1:25

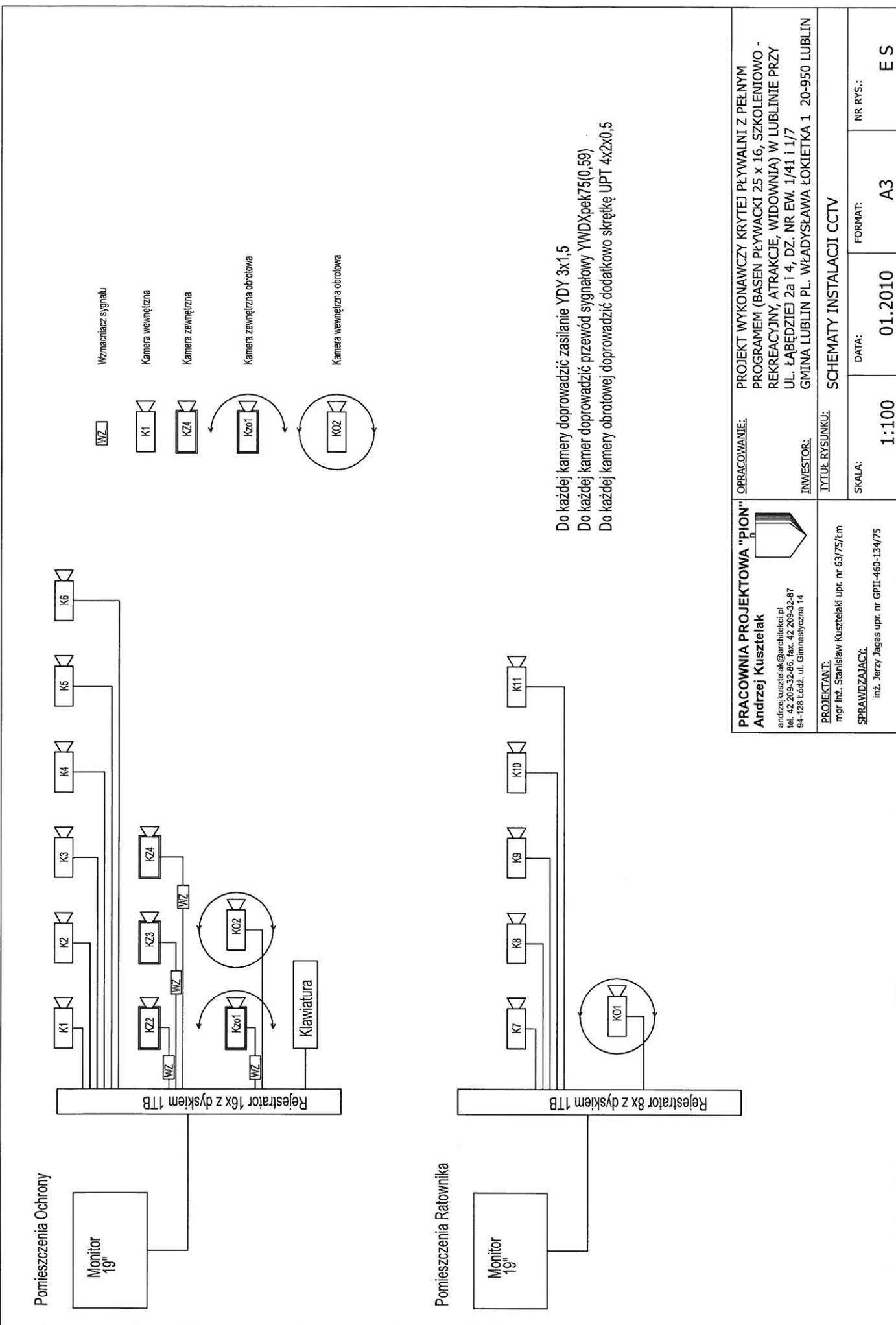


PRZEKRÓJ A-A

1:25



Rys 4



Do każdej kamery doprowadzić zasilanie YDY 3x1,5
 Do każdej kamer doprowadzić przewód sygnałowy YWDXpek75(0,59)
 Do każdej kamery obrotowej doprowadzić dodatkowo skrętkę UPT 4x2x0,5

PRACOWNIA PROJEKTOWA "PION"
 Andrzej Kusztelak
 andrzejkusztelak@architekci.pl
 tel. 42 205-32-86, fax. 42 205-32-87
 94-128 Łódź, ul. Gimnastyczna 14

PROJEKTANT:
 mgr inż. Stanisław Kusztelak upr. nr 63/75/Lm

SPRAWDZAJĄCY:
 inż. Jerzy Jagas upr. nr GPII-460-134/75

OPRACOWANIE: PROJEKT WYKONAWCZY KRYTEJ PŁYWAJNI Z PEŁNYM PROGRAMEM (BASEN PŁYWACKI 25 x 16, SZKOŁENIOWO - REKREACYJNY, ATRAKCJE, WIDOWNIA) W LUBLINIE PRZY UL. ŁĄBĘDZIEJ 2a i 4, DZ. NR EW. 1/41 i 1/7 GMINA LUBLIN PL. WŁADYSŁAWA ŁOKIETKA 1 20-950 LUBLIN	
INWESTOR: GMINA LUBLIN PL. WŁADYSŁAWA ŁOKIETKA 1 20-950 LUBLIN	
TYTUŁ RYSUNKU: SCHEMATY INSTALACJI CCTV	
SKALA: 1:100	DATA: 01.2010
FORMAT: A3	NR RYS.: ES

nr 5

