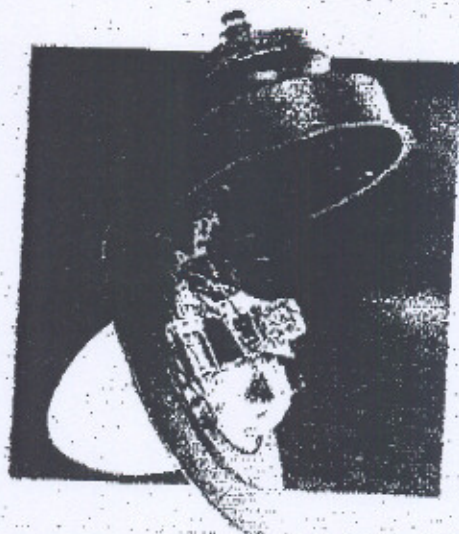


## Oprawa dekoracyjna ALBANY



### Materiały:

- korpus aluminiowy
- klosz poliwęglan stabilizowany na oddziaływanie promieni UV
- odbłyśnik jednoczęściowy z głęboko tłoczonego i chemicznie polerowanego aluminium. Odbłyśnik jest na stałe przymocowany do klosza a dostęp do lampy jest możliwy tylko przez wyjmowany wkład
- źródło światła montowane poziomo w odbłyśniku ograniczające zjawisko ośnienia
- różniczalna płyta z układem zasilającym
- zawias
- śruby zamykające i otwierające oprawę

Oporność aerodynamiczna (CxS):

ALBANYMIDI

0,098 m<sup>2</sup>

ALBANY MAXI

0,136 m<sup>2</sup>

Odporność na uderzenie (PC):

IK 08(\*\*)

Klasa ochronności  
przeciwporażeniowej:

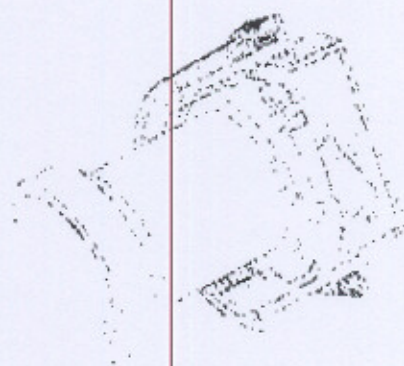
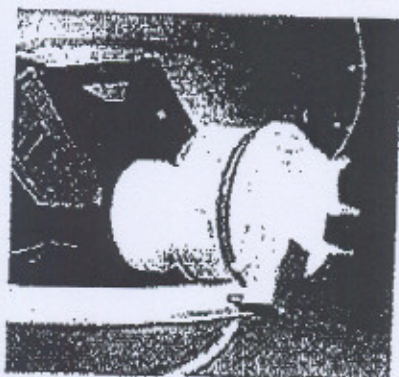
I lub II (\*)

(\*) wg EN 60598

(\*\*) wg EN 50102

Oprawa Albany jest wykonana w systemie dwukomorowym, tzn. rozszczelnienie komory elektrycznej nie powoduje rozszczelnienia komory optycznej.

### System szczelności komory optycznej.

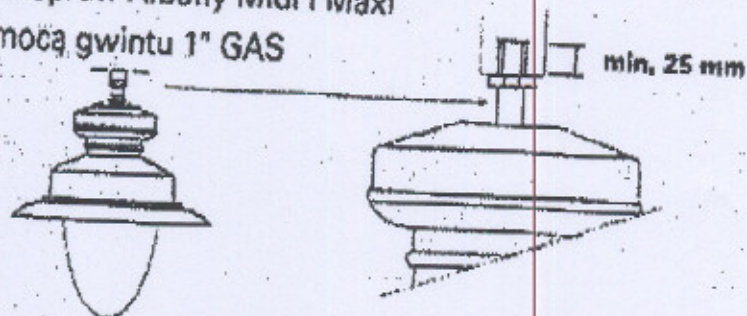


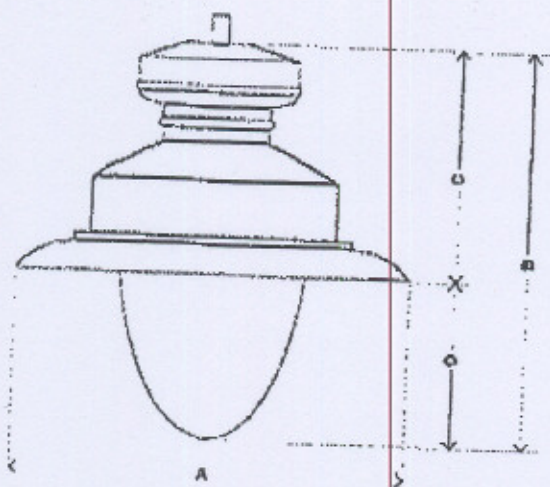
IP 66 dla komory optycznej z systemem wyrównywania ciśnienia pomiędzy komorą optyczną a otoczeniem zapobiega zasysaniu zanieczyszczeń przez co komora optyczna zachowuje czystość przez okres eksploatacji a tym samym wysoką sprawność fotometryczną.

To oczywiście prowadzi do oszczędności w energii i znacząco obniża koszty eksploatacji.

#### MONTAŻ

Montaż opraw Albany Midi i Maxi  
za pomocą gwintu 1" GAS





	Mini	Midi	Maxi
A	Ø505	Ø590	Ø700
B	485	584	681
C	262	308	374
D	176	276	307

## FOTOMETRIA

