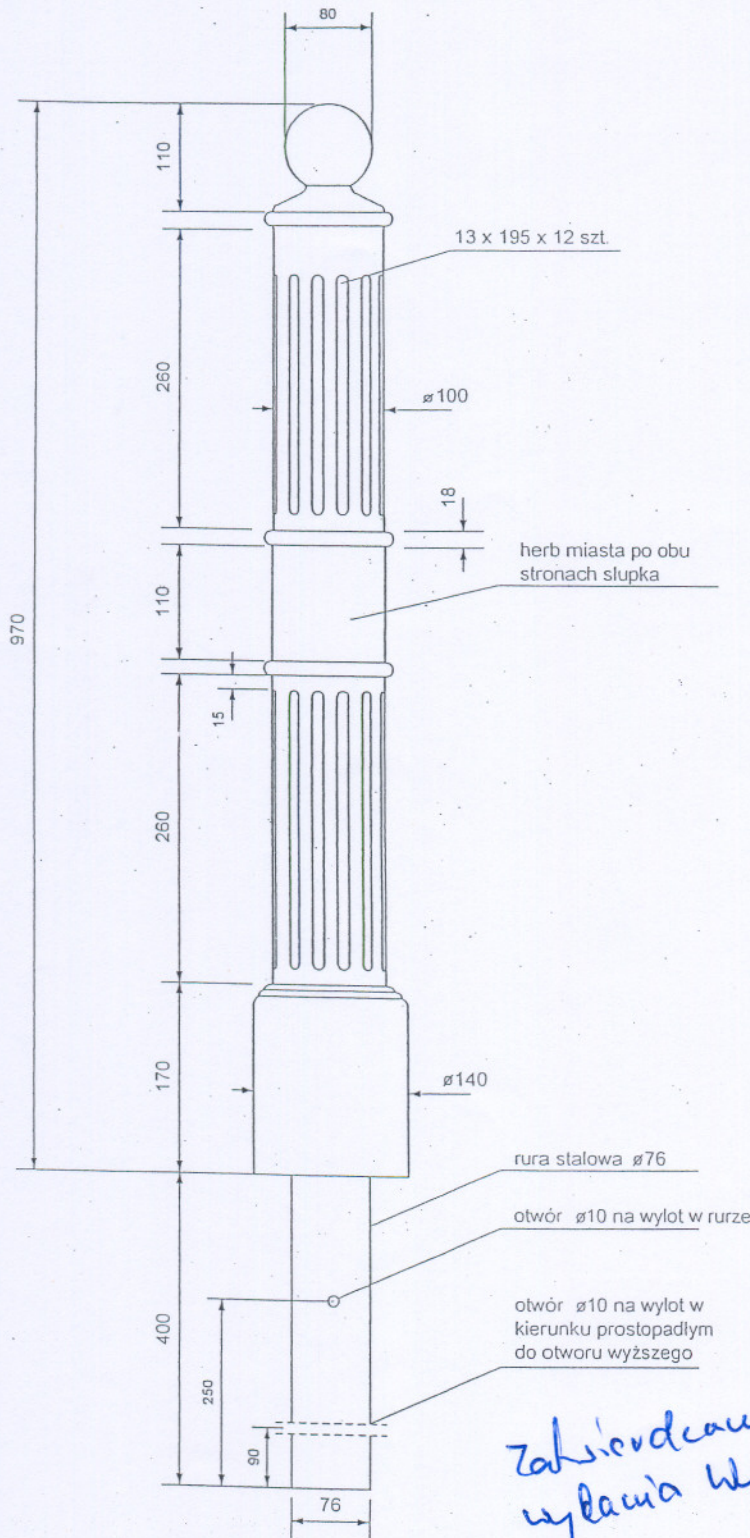
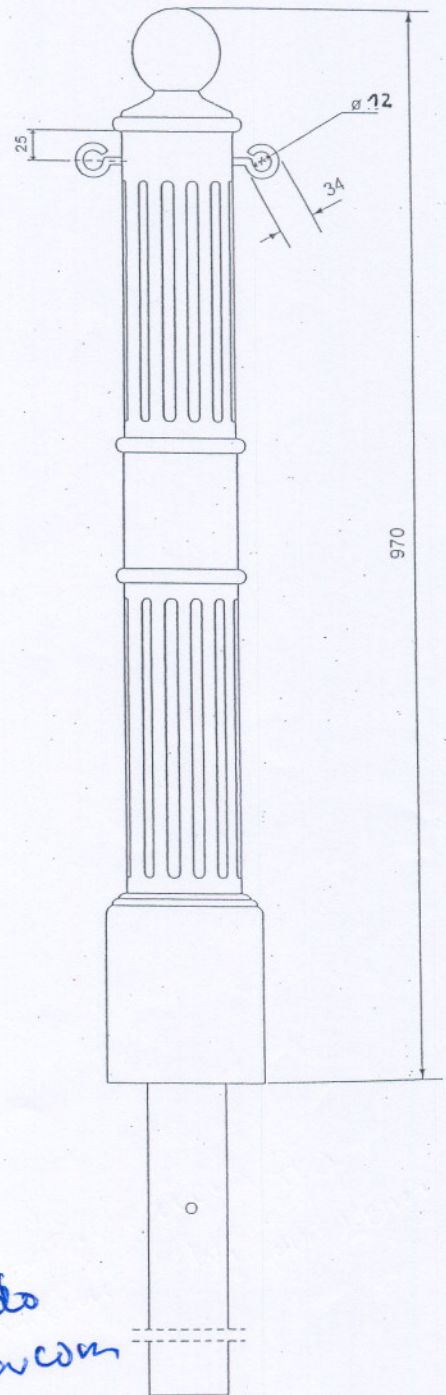


RYSUNEK nr 1



RYSUNEK nr 2



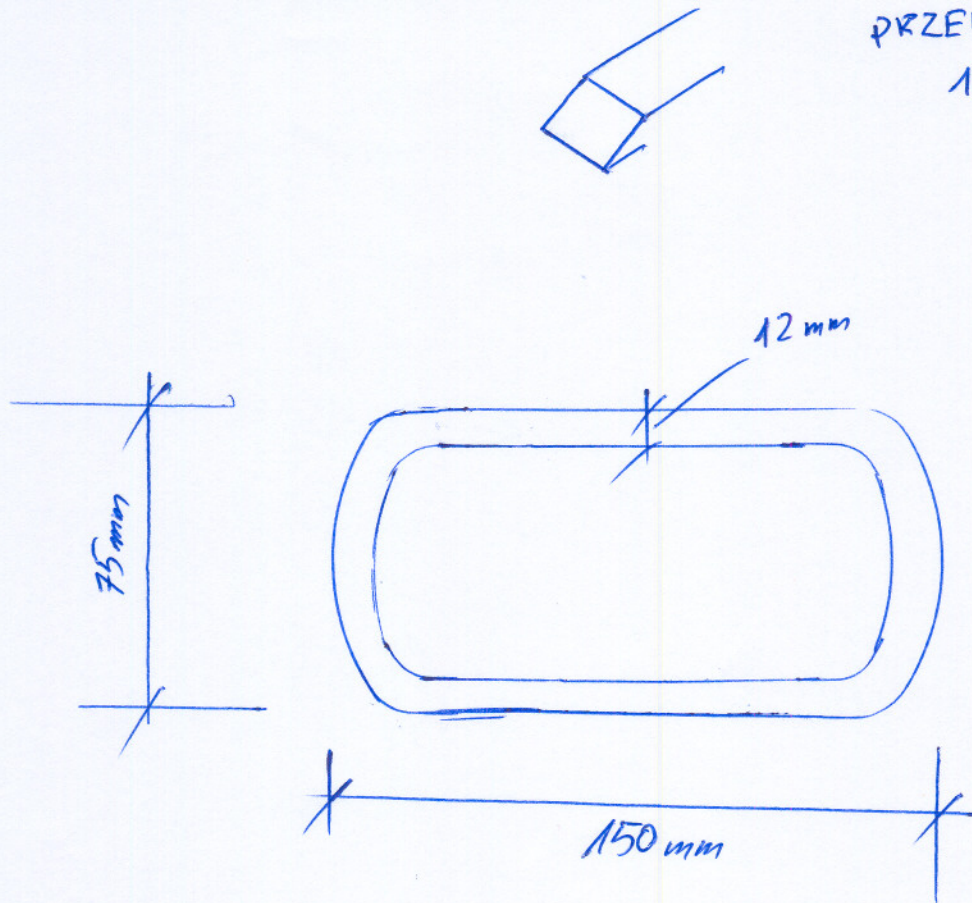
*Zakładca do
wykonia wykonawcom*

ZASTĘPCA DYREKTORA
Wydziału Inwestycji

mgr inż. Marek Młynarczyk

RYS. NR 3.

PRZEKRÓJ OCZKA
12 mm x 12 mm



UWAGA:

1. W KĄCACH MUSI BYĆ 16 ST OCZEK.
2. ROZSTAW SKUPKÓW TYPU „LYBLIN” CO 2,0 m

Zobowiązanie do
wydania Wykonawcom

ZASTĘPCA DYREKTORA
Wydziału Inwestycji

mgr inż. Marek Młynarczyk

HERB

LUBLINA



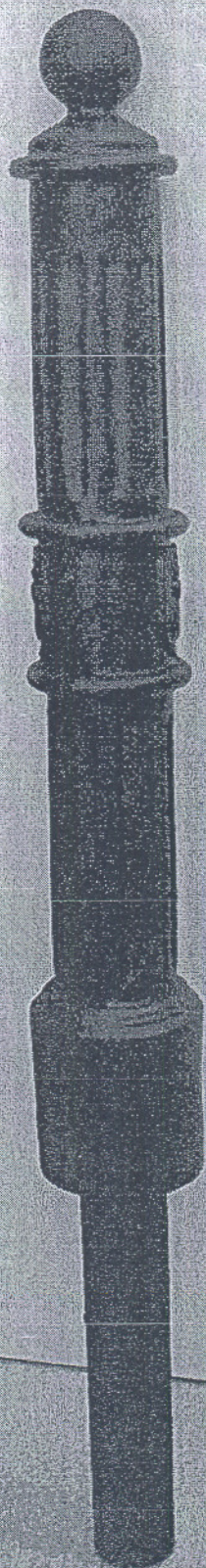
10
cm

Zadaniem do
wydania Wykonawcom

ZASTĘPCA DYREKTORA
Wydziału Inwestycji

mgr inż. Marek Młynarczyk

10.05.2007



Zakładam do
wydanie Wykonawcy

ZASTĘPCA DYREKTORA
Wydziału inwestycji

mgr inż. Marek Szymanski

A handwritten signature in blue ink, appearing to be 'M. Szymanski', written over the printed name.