

INWESTOR: GMINA LUBLIN Pl. W.Łokietka 1 20-950 Lublin AUTOR OPRACOWANIA: BP ARCONEL sp. z o.o. Lublin Al. Warszawska 75	BUDOWA BUDYNKU ŻŁOBKA I PRZEDSZKOŁA PRZY UL. WOLSKIEJ 5 W LUBLINIE PROJEKT WYKONAWCZY ŻŁOBKA BRANŻA SANITARNA INSTALACJA WENTYLACJI MECHANICZNEJ	TOM II ROZDZ. 8 Str. 1
---	--	---

EGZ. 4 .

**ŻŁOBEK
 PROJEKT WYKONAWCZY
 INSTALACJA WENTYLACJI MECHANICZNEJ**

Inwestycja: **BUDOWA BUDYNKU ŻŁOBKA
 I PRZEDSZKOŁA PRZY UL. WOLSKIEJ 5
 W LUBLINIE
 NA DZIAŁCE NR 14/1 i 13**

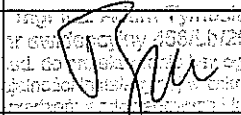
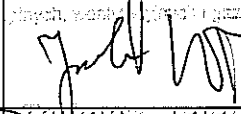
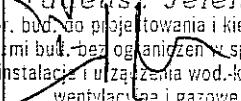
Inwestor: **GMINA LUBLIN
 PLAC ŁOKIETKA 1
 20-950 LUBLIN**

KOD CPV **45331000-6 Instalacje cieplne, wentylacyjne i konfekcjonowania
 powietrza**

Branża: **SANITARNA**

Zatwierdzam do wydania
 Wykonawcom
 ZASTĘPCĄ DYREKTORA
 Wydziału Inwestycji

mgr inż. Marek Młynarczyk

	imię i nazwisko	Nr uprawnień	Podpis
Projektował	mgr inż. Adam Tymosiak	458/Lb/2001	
Opracował	mgr inż. Jacek Woźniak		
Sprawdził	inż. Tadeusz Jeleniewski	529/Lb/77	

inż. Tadeusz Jeleniewski
 ~ upr. bud. do projektowania i kierowania
 robotami bud. bez ograniczeń w specjalności:
 sieci, instalacje i urządzenia wod.-kan., ciepłotepl.
 wentylacja i gazowa

LISTOPAD 2009 R.

<p>INWESTOR: GMINA LUBLIN Pl. Wł.Lokietka 1 20-950 Lublin AUTOR OPRACOWANIA: BP ARCONEL sp. z o.o. Lublin Al. Warszawska 75</p>	<p>BUDOWA BUDYNKU ŻŁOBKA I PRZEDSZKOLA PRZY UL. WOLSKIEJ 5 W LUBLINIE</p> <p>PROJEKT WYKONAWCZY ŻŁOBKA BRANŻA SANITARNA INSTALACJA WENTYLACJI MECHANICZNEJ</p>	<p>TOM II ROZDZ. 8 Str. 2</p>
---	--	---

SPIS TREŚCI

I.	Opis techniczny.		
II.	Obliczenia.		
III.	Załączniki.		
	● Oferta na dostawę urządzeń wentylacyjnych		
IV.	Zestawienie elementów wentylacji		
V.	Rysunki		
1.	Sytuacja	1:50	rys. 1
2.	Rzut piwnic	1:50	rys. 2
3.	Rzut parteru	1:50	rys. 3
4.	Rzut I piętra	1:50	rys. 5
5.	Rzut II piętra	1:50	rys. 6
6.	Rzut dachu	1:100	rys. 7
7.	Przekrój A-A	1:50	rys. 8
8.	Przekrój B-B	1:50	rys. 9
9.	Przekrój C-C	1:50	rys. 10
10.	Przekrój D-D	1:50	rys. 11
11.	Przekrój E-E	1:50	rys. 12
12.	Przekrój F-F	1:50	rys. 13
13.	Przekrój G-G	1:50	rys. 14
14.	Przekroje I-I, II-II, III-III	1:50	rys. 15
15.	Przekroje IV-IV do IX-IX	1:50	rys. 16

INWESTOR: GMINA LUBLIN Pl. Wł.Łokietka 1 20-950 Lublin AUTOR OPRACOWANIA: BP ARCONEL sp. z o.o. Lublin Al. Warszawska 75	BUDOWA BUDYNKU ŻŁOBKA I PRZEDSZKOŁA PRZY UL. WOLSKIEJ 5 W LUBLINIE PROJEKT WYKONAWCZY ŻŁOBKA BRANŻA SANITARNA INSTALACJA WENTYLACJI MECHANICZNEJ	TOM II ROZDZ. 8 Str. 3
--	--	--

I. OPIS TECHNICZNY

do projektu wykonawczego instalacji wentylacji mechanicznej w budynku żłobka zlokalizowanym w Lublinie przy ul. Wolskiej 5, działka nr 14/1.

1. Podstawa opracowania

Podstawą opracowania jest zlecenie i umowa z Inwestorem: Gmina Lublin ul. Plac Łokietka 1.

2. Materiały wyjściowe do projektowania

- P.W. architektoniczno – budowlany budynku
- P.W. technologii kuchni
- Uzgodnienia międzybranżowe
- Materiały producentów urządzeń wentylacyjnych
- Obowiązujące normy i przepisy

3. Zakres opracowania

Niniejszy projekt obejmuje swym zakresem instalację wentylacji mechanicznej w budowanym budynku żłobka przy ul. Wolskiej 5 w Lublinie.

Niniejsze opracowanie obejmuje:

- instalację wentylacji mechanicznej nawiewno-wywiewnych szatni
- instalację wentylacji mechanicznej nawiewno-wywiewnej kuchni
- instalację wentylacji mechanicznej nawiewno-wywiewnej jadalni
- instalację wentylacji mechanicznej wywiewnej sal zajęć
- instalację wentylacji mechanicznej nawiewno-wywiewnych sanitariatów
- instalację wentylacji mechanicznej nawiewno-wywiewnej pralni
- iinstalację wentylacji mechanicznej nawiewno-wywiewnej sali konferencyjnej.

4. Dane ogólne.

Projektowany budynek żłobka posiada trzy kondygnacje nadziemne, jest częściowo podpiwniczony. Na poziomie piwnic zlokalizowano m.in. wentylatornię.

5. Ogólny opis pomieszczeń wentylowanych.

Przewiduje się wykonanie wentylacji mechanicznej nawiewno-wywiewnej pomieszczeń kuchni wraz z zapleczem, jak również szatni, jadalni, pralni i sali konferencyjnej oraz w pomieszczeniach sanitariatów, a salach zajęć, bawialniach i sypialniach występuje wentylacja mechaniczna wywiewna z nawiewem grawitacyjnym w postaci nawiewników okiennych Aereco. Dla nawiewu powietrza zastosowano 8 central wentylacyjnych oddzielnie dla każdego systemu, z czego 4 zlokalizowano w wentylatorni w piwnicy, 2 w korytarzu I piętra nad stropem podwieszonym i 2 na dachu budynku. Nawiew powietrza do kabin sanitariatów poprzez kratki wentylacyjne w drzwiach z pomieszczeń przedsionków. Centrala kuchenna w wersji z odzyskiem ciepła w wykonaniu dachowym.

<p>INWESTOR: GMINA LUBLIN Pl. Wł.Lokietka 1 20-950 Lublin AUTOR OPRACOWANIA: BP ARCONEL sp. z o.o. Lublin Al. Warszawska 75</p>	<p>BUDOWA BUDYNKU ŻŁOBKA I PRZEDSZKOLA PRZY UL. WOLSKIEJ 5 W LUBLINIE PROJEKT WYKONAWCZY ŻŁOBKA BRANŻA SANITARNA INSTALACJA WENTYLACJI MECHANICZNEJ</p>	<p>TOM II ROZDZ. 8 Str. 4</p>
---	--	---

6. Opis zespołu wentylacyjnego.

6.1. Nawiew.

Powietrze zewnętrzne przygotowywane będzie w centralach wentylacyjnych nawiewnych i nawiewno-wywiewnej z odzyskiem ciepła na wymienniku krzyżowym dla pomieszczeń kuchni produkcji VBW, wyposażonych w następujące urządzenia:

6.1.1. centrale nawiewne.

- przepustnica dwupołożeniowa otwarta podczas pracy, zamknięta podczas postoju centrali z króćcem elastycznym,
- blok filtracji z filtrami kieszeniowymi klasy EU-4(G-4),
- blok nagrzewnicy wodnej,
- blok wentylatora nawiewnego,
- blok wylotu powietrza z króćcem elastycznym

6.1.2. centrale nawiewno-wywiewna (kuchnia).

- przepustnica dwupołożeniowa otwarta podczas pracy, zamknięta podczas postoju centrali z króćcem elastycznym,
- blok filtracji z filtrami kieszeniowymi klasy EU-4 na króćcu czerpnym,
- wymiennik krzyżowy
- blok nagrzewnicy wodnej,
- blok wentylatora nawiewnego,
- blok wylotu powietrza do pomieszczenia z króćcem elastycznym,
- przepustnica dwupołożeniowa otwarta podczas pracy, zamknięta podczas postoju centrali z króćcem elastycznym na wlocie powietrza wywiewanego,
- filtr tłuszczowy,
- blok filtracji z filtrami kieszeniowymi klasy EU-4 i filtrem tłuszczowym na króćcu wlotu powietrza wywiewanego z pomieszczenia,
- blok wentylatora wywiewnego,
- blok wyrzutu powietrza z centrali z króćcem elastycznym.

6.2. Wywiew.

Wywiew powietrza z pomieszczeń odbywać się będzie wentylatorami dachowymi typu WD produkcji Juwent Ryki indywidualnymi dla poszczególnych pomieszczeń ustawionymi na podstawach dachowych typ PWD/B-I i podstawach tłumiących typ TWD na dachu budynku. Zasilenie elektryczne oraz sterowanie sterowanie pracą wentylatorów z szafy odpowiedzialnej centrali wentylacyjnej.

Wywiew powietrza wentylacyjnego z kuchni za pomocą okapu kuchennego o wymiarach 180x180 cm ustawionym nad wyspą obróbki termicznej potraw na wysokości 2,0 m oraz wyposażonym w łapacz tłuszczu i oświetlenie. Przepływ powietrza w okapie dzięki wentylatorowi w centrali wentylacyjnej.

W kuchni przewidziano uzupełniająco wentylację wywiewną ogólną za pomocą wentylatorów łazienkowych produkcji Venture Industries.

Część pomieszczeń wentylowana za pomocą wentylatorów kanałowych typu TD produkcji Venture Industries oraz poprzez wentylatory wywiewne typu EDM.

INWESTOR: GMINA LUBLIN Pl. Wł.Łokietka 1 20-950 Lublin AUTOR OPRACOWANIA: BP ARCONEL sp. z o.o. Lublin Al. Warszawska 75	BUDOWA BUDYNKU ŻŁOBKA I PRZEDSZKOLA PRZY UL. WOLSKIEJ 5 W LUBLINIE PROJEKT WYKONAWCZY ŻŁOBKA BRANŻA SANITARNA INSTALACJA WENTYLACJI MECHANICZNEJ	TOM II ROZDZ. 8 Str. 5
--	--	--

7. Opis instalacji wentylacji.

Nawiew i wywiew powietrza do pomieszczeń przewidziano za pomocą kratki wentylacyjnych typu K1+P wyposażonych w przepustnice regulacyjne do wyregulowania ilości powietrza na poszczególnych kratkach.

8. Tłumienie dźwięków.

W celu zabezpieczenia pomieszczeń przed hałasem związanym z pracą wentylatorów przewidziano na kanale tłocznym nawiewnym zainstalowanie tłumików płytowych kanałowych typu TKF-MB produkcji Frapol. Central kuchenna wyposażona w sekcje tłumienia dźwięku po stronie nawiewu i wywiewu powietrza. Wentylatory dachowe zamontować na podstawach tłumiących typu TWD produkcji Juwent Ryki.

9. Aparatura kontrolno – pomiarowa.

Przewidziano szafy sterownicze w pomieszczeniu wentylatorni oraz w pomieszczeniach obsługiwanych przez poszczególne centrale zlokalizowane poza wentylatornią, z których realizowane będą następujące procesy:

1. zasilanie wentylatorów,
2. regulacja parametrów za pomocą czujników i elementów wykonawczych /zawory regulacyjne, przepustnice, blokady/,
3. zasilanie pomp obiegowych c.t.,
4. sygnalizacja stanów awaryjnych
5. pomiary poszczególnych parametrów.

10. Blokada przepływu powietrza.

Blokada przepływu powietrza podczas wyłączenia z pracy central realizowana będzie za pomocą przepustnicy na wlocie do central nawiewnych i przepustnicy na wlotach do centrali nawiewno-wywiewnej (kuchnia). Przepustnice te są otwarte podczas pracy, a zamknięte podczas postoju. Sterowanie przepustnicami za pomocą siłowników dwupozycyjnych ze sprężyną powrotną.

11. Opis rozwiązań szczegółowych.

Czerpanie powietrza za pomocą czepni ściennych typ A umieszczonych na kanale zewnętrznym na wysokości 2 m nad terenem oraz przez czepnie ściennie typ A indywidualne dla systemów N5 i N6, jak również za pomocą czepni dachowych dla central posadowionych na dachu. Czerpnia na parterze przy ścianie zewnętrznej obsługiwać będzie wszystkie centrale nawiewne w wentylatorni. Wyrzut powietrza poprzez wentylatory dachowe i wentylatory łazienkowe poprzez kanały wentylacji grawitacyjnej. Kanały czepne do central wykonać jako izolowane wełną mineralną grubości 20 mm oraz na dachu budynku grubość izolacji wynosi 50 mm. Izolację na dachu zabezpieczyć blachą aluminiową grubości 0,55 mm. Czerpanie powietrza dla central dachowych za pomocą czepni dachowych indywidualnych typ A.

Centrale łączone będą z siecią kanałów przez króćce elastyczne, a przejścia przewodów przez przegrody budowlane należy obłożyć wełną mineralną. Na granicy stref pożarowych i w wentylatorni zastosowano klapy przeciwpożarowe typ V370/ER i RK370/ER

INWESTOR: GMINA LUBLIN Pl. Wł.Łokietka 1 20-950 Lublin AUTOR OPRACOWANIA: BP ARCONEL sp. z o.o. Lublin Al. Warszawska 75	BUDOWA BUDYNKU ŻŁOBKA I PRZEDSZKOŁA PRZY UL. WOLSKIEJ 5 W LUBLINIE PROJEKT WYKONAWCZY ŻŁOBKA BRANŻA SANITARNA INSTALACJA WENTYLACJI MECHANICZNEJ	TOM II ROZDZ. 8 Str. 6
--	--	--

produkcji Frapol. Do prowadzenia powietrza zainstalowano kanały prostokątne z blachy stalowej ocynkowanej typ A/I.

Łączenie kanałów na kołnierze z uszczelnieniem z gumy mikroporowatej samoprzylepnej na całej długości kołnierza. Przewody nawiewne w piwnicy należy zaizolować wełną mineralną grubości 20 mm pokrytej od zewnątrz płaszczem z folii aluminiowej lub lamelmatą o grubości 20 mm.

W pomieszczeniach, w których nie występują sufity podwieszane wykonać obudowy szczelne z płyty gipsowo-kartonowej. Całość instalacji wykonać jako krytą.

Kratki nawiewne i wywiewne wyposażone będą w przepustnice regulacyjne do ustawienia odpowiedniej wydajności powietrza wentylacyjnego.

Podciśnienie przewidziano w kuchni właściwej i zmywalni. Ma to na celu utrzymanie odpowiedniego kierunku przepływu powietrza od pomieszczeń czystszych do brudniejszych podczas otwierania drzwi i okienek podawczych w czasie normalnej obsługi przez personel, a co za tym idzie, nie rozprzestrzenianie się zapachów z kuchni w całym obiekcie.

12. Zasilenie energetyczne.

Układy nawiewne i wywiewne zasilic w energię elektryczną. Szafy zasilająco-sterownicze zlokalizowane w pomieszczeniu wentylatorni oraz w pomieszczeniach obsługiwanych.

13. Materiały i urządzenia do budowy instalacji wentylacji.

13.1. Kanały

Wykonane będą z blachy stalowej ocynkowanej typ A/I łączone na kołnierze, uszczelnione gumą mikroporowatą samoprzylepną na całej długości kołnierza oraz kanały okrągłe typu B/I o połączeniach na wsuwki i uszczelki gumowe.

10.2. Kratki wentylacyjne.

Przewidziano zastosowanie kratki wentylacyjnych nawiewnych i wywiewnych typ K1+P wyposażonych w przepustnice regulacyjne i kierownice.

13.3. Centrale nawiewne

Nawiew powietrza w systemach wentylacyjnych zapewniają centrale wentylacyjne ustawione w wentylatorni, korytarzu oraz na dachu budynku. Centrala kuchni nawiewno-wywiewna w wersji leżącej wyposażona w wymiennik krzyżowy i odkraplacz z tacą ociekową i króćcem odpływu kondensatu, którym poprzez syfon wysokości min. 50 mm należy odprowadzić skropliny nad dach budynku.

13.4. Wentylatory wywiewne.

Wywiew powietrza z pomieszczeń wentylowanych za pomocą wentylatorów dachowych WD, łazienkowych EDM i kanałowych typu TD.

INWESTOR: GMINA LUBLIN Pl. Wł.Lokietka 1 20-950 Lublin AUTOR OPRACOWANIA: BP ARCONEL sp. z o.o. Lublin Al. Warszawska 75	BUDOWA BUDYNKU ŻŁOBKA I PRZEDSZKOŁA PRZY UL. WOLSKIEJ 5 W LUBLINIE PROJEKT WYKONAWCZY ŻŁOBKA BRANŻA SANITARNA INSTALACJA WENTYLACJI MECHANICZNEJ	TOM II ROZDZ. 8 Str. 7
--	--	--

14. Wytyczne branżowe.

14.1. Wytyczne do projektu instalacji elektrycznych.

- wykonać zasilenie w energię elektryczną wszystkich elementów wymagających zasilenia,
- wykonać montaż przewodów w rurkach ochronnych lub korytkach,
- wykonać zasilenie szaf zasilająco-sterowniczych.

14.2. Wytyczne do projektu budowlanego.

- wykonać otwory pod kanały czerpne oraz przekucia ścian i stropów na kanały nawiewne i wywiewne,
- wykonać podwiesia do podwieszenia kanałów wentylacyjnych oraz central podwieszanych na korytarzu nad stropem podwieszonym,
- wykonać obudowy kanałów.

14.3. Wytyczne do projektu instalacji c.t.

- zasilic nagrzewnice wodne z projektowanej instalacji c.t.,
- regulacja pracy nagrzewnic za pomocą zaworu regulacyjnego i pomp obiegowych,
- przewody c.t. prowadzić pod stropem w piwnicach oraz I i II piętra dla central dachowych,
- pompy obiegowe c.t. zasilane będą z szafy zasilająco-sterowniczej odpowiedniej centrali.

15. Wykonawstwo robót montażowych.

1. urządzenia montować zgodnie z dokumentacją techniczno - ruchową dostarczaną przez producenta,
2. przed oddaniem do użytku wykonać regulację instalacji,
3. całość robót wykonywać zgodnie z obowiązującymi normami i przepisami.

16. Zagadnienia przeciwpożarowe.

Projektowany budynek żłobka został podzielony na siedem stref pożarowych:

- **pierwsza** – wszystkie pomieszczenia w piwnicy z wyjątkiem rozdzielni elektrycznej, o powierzchni wewnętrznej 198,00 m², Qd do 500 MJ/m²;
- **druga** – pomieszczenie rozdzielni elektrycznej, o powierzchni wewnętrznej 6,60 m², Qd do 500 MJ/m²;
- **trzecia** – pomieszczenia na parterze oznaczone numeracją od 1.01 do 1.13, o powierzchni wewnętrznej 356,40 m², ZL II;
- **czwarta** - pomieszczenia na parterze oznaczone numeracją od 1.14 do 1.26, o powierzchni wewnętrznej 397,00 m², ZL II;
- **piąta** – pomieszczenia na I piętrze oznaczone numeracją od 2.01 do 2.21 o powierzchni wewnętrznej 356,40 m², ZL II;
- **szósta** – pomieszczenia na I piętrze oznaczone numeracją od 2.22 do 2.34, o powierzchni wewnętrznej 404,60 m², ZL II;
- **siódma** – pomieszczenia na II piętrze o powierzchni wewnętrznej 362,10 m², ZL III.

INWESTOR: GMINA LUBLIN Pl. Wł.Lokietka 1 20-950 Lublin AUTOR OPRACOWANIA: BP ARCONEL sp. z o.o. Lublin Al. Warszawska 75	BUDOWA BUDYNKU ŻŁOBKA I PRZEDSZKOŁA PRZY UL. WOLSKIEJ 5 W LUBLINIE PROJEKT WYKONAWCZY ŻŁOBKA BRANŻA SANITARNA INSTALACJA WENTYLACJI MECHANICZNEJ	TOM II ROZDZ. 8 Str. 8
--	--	--

W budynku, na życzenie Inwestora, występuje instalacja sygnalizacji pożaru (SAP). Wszelkie przekroczenia kanałów wentylacyjnych na przegrodach stref pożarowych oraz przez ściny wentylatorni należy zabezpieczyć klapami przeciwpożarowymi typ V370-ER i RK370-ER o min. odporności ogniowej tych przegród: czyli EIS-60 i EIS-120. Dobrane klapy posiadają odporność EIS-120. Klapy wyposażone są w siłowniki, włączone i sterowane przez centralkę systemu SAP.

17. Uwagi końcowe.

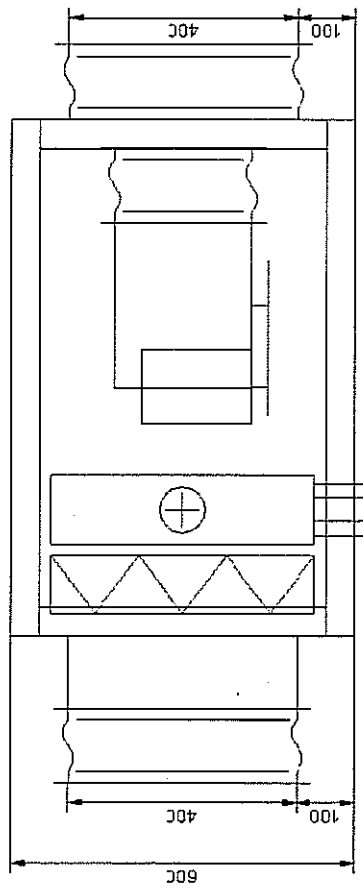
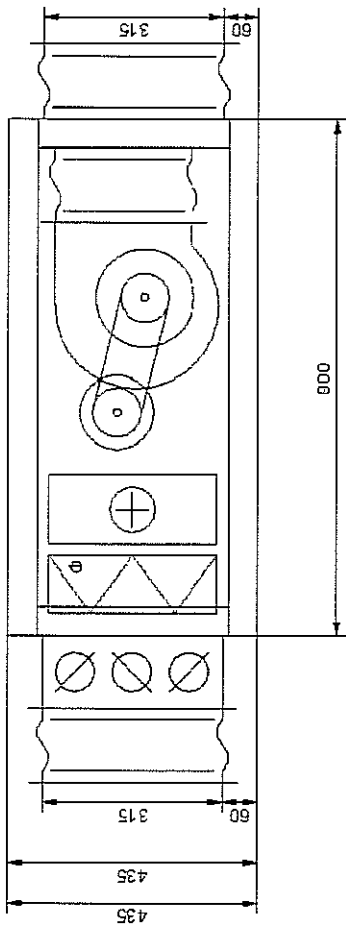
Wszystkie użyte materiały i urządzenia muszą być dopuszczone do stosowania w budownictwie oraz posiadać odpowiednie certyfikaty, atesty lub deklaracje zgodności.


Pozostałe dane dotyczące projektu zawarte są w części rysunkowej. Całość wykonać zgodnie z "Warunkami technicznymi wykonania i odbioru robót instalacji wentylacyjnych – zeszyt nr 5 – wrzesień 2002 r."

Opracował:
mgr inż. A. Tymosiak
upr. bud. 458/Lb/2001



N-nawiew	W-wyciąg
Typ	SIKN 2-50-P-570-3-1-K-PZWT11
Wykonanie	Prawe
Grub. izolacji [mm]	50
Wydatek [m ³ /h]	570
Spręż. dysp. [Pa]	250



Dia:	ARCONEL	Nr oferty:	LUB/09/00433/C/SN	Objekt:	Żłobek	Opis:	Sanitariaty	Strona:	M4
		VBW Engineering Sp. z o.o. 81-571 Gdynia, ul. Chwaszczyńska 172 tel:(0 58)629 91 89 Fax:(0 58) 629 92 02 http://vbw.pl info@vbw.pl		Opracował: KW Data: 2009-12-10		Strona: 1/1			
Uwaga Jeśli nie określono inaczej, prz.łącza wymienników i króćce spływu skroplin na stronie widocznej.									

Dane techniczne doboru centrali

Dla:	ARCONEL	Oferta nr:	LUB/09/00433/C/SN
Obiekt:	Żłobek	Oznaczenie:	Sanitariaty
Opracował:	KW	Data:	2009-12-10
Nawiew:	Typ centrali SKN	Wielkość 2	Izolacja 50
	Obsługa Prawe	Wydatek [m3/h] 570	Spręż dysp.[Pa] 250
	Opory wew.[Pa] 69		
	2-50-P-570-3-1-K-PZWT11		

Nawiew	FD-4	Filtr kasetowy G 4			
Klasa	G 4 Prędkość przepływu powietrza			1,5	m/s
Opory przepływu powietrza	39	Pa	Zestaw filtrów	FD-445x330x50-G4/1szt.	

Nawiew	HW	Nagrzewnica wodna			
Temp. powietrza na wlocie	-20	°C	Wilgotność powietrza	100	%
Rodzaj czynnika	propylène glykol			Udział czynnika niezamarzającego	40 %
Temperatura czynnika na wlocie	80	°C	Temperatura czynnika na wylocie	60	°C
Typ wymiennika	W.3.02.2 Moc			7,7	kW
Temp. powietrza na wylocie	20	°C	Wilgotność powietrza	4	%
Opory przepływu powietrza	30	Pa	Prędkość przepływu powietrza	2	m/s
Opory przepływu czynnika	4,25	kPa	Przepływ czynnika	0,1	l/s
Pr. przepł. czynnika w rurce wym.	0,5	m/s	Kolektory	R3/ 4"/R3/ 4"	

Nawiew	W	Sekcja wentylatorowa			
Wydatek powietrza	570	m3/h	Spręż dyspozycyjny	250	Pa
Rodzaj silnika	1 bieg Typ wentylatora			ADH 160 L	
Rozpraszacz	NIE Koło silnika			SPZ95/1 1/1	
Koło wentylatora	SPZ67/20/1 Pasek klinowy			SPZ687x1	
Prędkość przepływu powietrza	3,4	m/s	Opory przepływu powietrza	0	Pa
Moc akustyczna wentylatora	71	dB	Sprawność wentylatora	36,8	%
Pobór mocy	0,14	kW	Prędkość obrotowa wentylatora	1930	obr/min
Typ silnika	1 LA7 053-4AB10 Moc znamionowa silnika			0,18	kW
Natężenie/napięcie prądu	0,56 / 400	A; V	Prędkość obrotowa silnika	1350	obr/min
SFP	0 kW/m3/s				

Rozkład ważony poziomu mocy akustycznej w poszczególnych pasmach

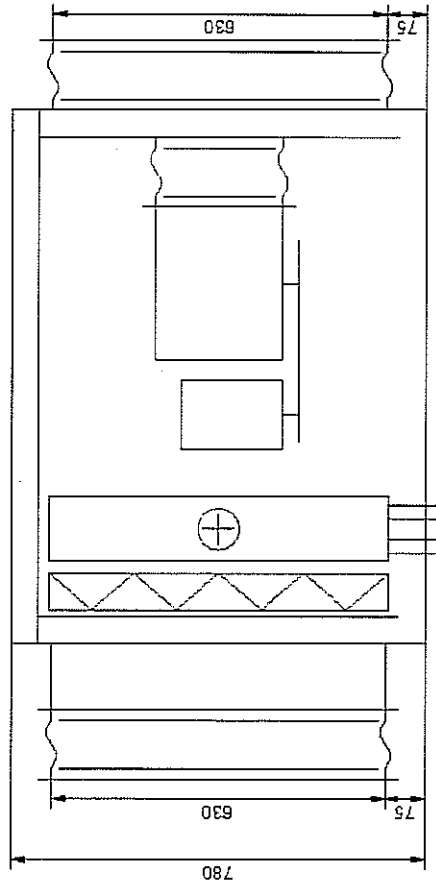
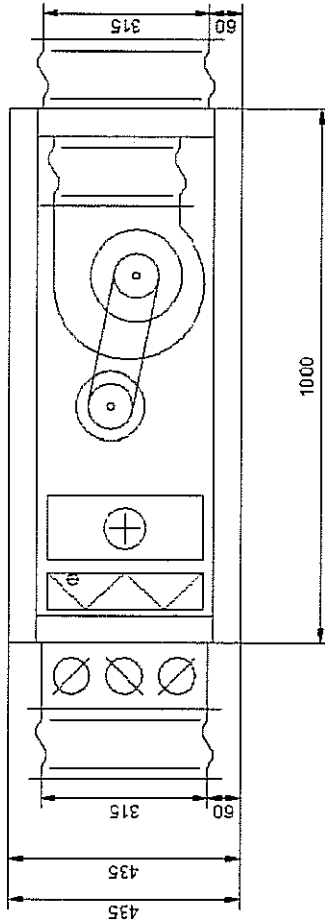
Hz	dB(A)								Suma
	63	125	250	500	1000	2000	4000	8000	
ssanie nawiewu	43,7	59,4	58,8	61,2	64,6	62,9	56,4	50,3	69,2
tlóczenie nawiewu	41	57,2	57,6	62,5	67	65,7	62,4	56,3	71,4
otoczenie nawiewu (1 m)	18,7	28,4	22,8	22,2	22,6	20,9	18,4	0	31,8

Wymiary

Blok	szer[mm]	wys[mm]	dl[mm]	rama[mm]	masa[kg]
1	600	435	900	0	61,19

Razem 61

N-nawiew	W-wyciąg
Typ	SPS-1 (60)
Wykonanie	Prawe
Grub. Izolacji [mm]	60
Wydatek [m ³ /h]	1350
Spręż. dysp. [Pa]	300



Dla:

ARCONEŁ

Nr oferty:

LUB/09/00433/C/SN

Obiekt:

Żłobek

Opis:

Jadalnie

N2



VBW Engineering Sp. z o.o.
 81-571 Gdynia, ul. Chwaszczyńska 172
 tel: (0 58) 629 91 89 Fax: (0 58) 629 92 02
<http://vbw.pl> info@vbw.pl
 FQ 0109; ISO 9001; ISO 14001 Wydanie 1

Opracował:

KW

Strona:

1/1

Uwaga

Jeśli nie określono inaczej, przylacza wymienników i króciec splywu siropiln na stronie widocznej.

v. 2. 9. 20

2009-12-10

Dane techniczne doboru centrali

Dla:	ARCONEL	Oferta nr:	LUB/09/00433/C/SN				
Obiekt:	Żłobek	Oznaczenie:	Jadalnie				
Opracował:	KW	Data:	2009-12-10				
Nawiew:	Typ centrali SPS	Wielkość 1	Izolacja 50	Obsługa Prawe	Wydatek [m3/h] 1350	Spręż dysp.[Pa] 300	Opory wew.[Pa] 94
Nawiew	D	Filtr kasetowy G 4					
Klasa		G 4 Prędkość przepływu powietrza			1,9 m/s		
Opory przepływu powietrza		51 Pa	Zestaw filtrów	FD-630x330x100-G4/1szt.			
Nawiew	NW	Nagrzewnica wodna					
Temp. powietrza na wlocie		-20 °C	Wilgotność powietrza		100 %		
Rodzaj czynnika		propylene glykol		Udział czynnika niezamarzającego 40 %			
Temperatura czynnika na wlocie		80 °C	Temperatura czynnika na wylocie		60 °C		
Typ wymiennika		W.2.02.1 Moc		18,2 kW			
Temp. powietrza na wylocie		20 °C	Wilgotność powietrza		4 %		
Opory przepływu powietrza		43 Pa	Prędkość przepływu powietrza		2,2 m/s		
Opory przepływu czynnika		7,97 kPa	Przepływ czynnika		0,23 l/s		
Pr. przepł. czynnika w rurce wym.		0,8 m/s	Kolektory		R3/ 4"/R3/ 4"		
Nawiew	ZW	Sekcja wentylatorowa					
Wydatek powietrza		1350 m3/h	Spręż dyspozycyjny		300 Pa		
Rodzaj silnika		1 bieg Typ wentylatora		ADH 160 L			
Rozpraszacz		Koło silnika		SPZ67/14/1			
Koło wentylatora		SPZ85/20/1 Pasek klinowy		SPZ687x1			
Falownik		1-do regulacji sieci Prędkość przepływu powietrza		8,1 m/s			
Opory przepływu powietrza		0 Pa	Moc akustyczna wentylatora		77 dB		
Sprawność wentylatora		45,7 %	Pobór mocy		0,36 kW		
Prędkość obrotowa wentylatora		2188 obr/min	Typ silnika		1 LA7 073-2AA10		
Moc znamionowa silnika		0,55 kW	Natężenie/napięcie prądu		1,37 / 400 A; V		
Prędkość obrotowa silnika		2800 obr/min	SFP		0 kW/m3/s		

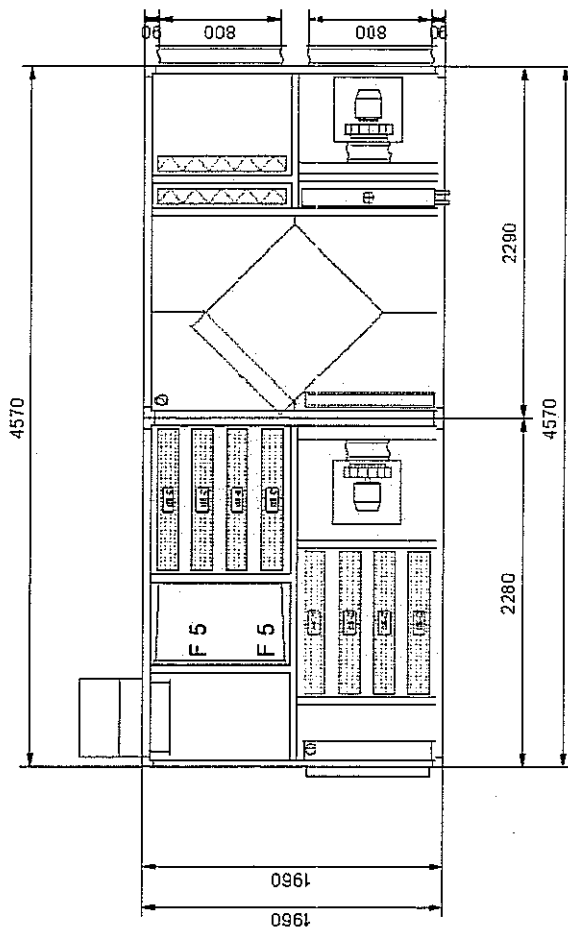
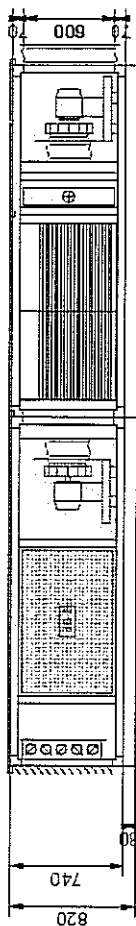
Rozkład ważony poziomu mocy akustycznej w poszczególnych pasmach

Hz	dB(A)								Suma
	63	125	250	500	1000	2000	4000	8000	
ssanie nawiewu	39,6	59,7	59,7	59,6	63,5	63,9	60,1	55,4	69,5
tłoczenie nawiewu	39,9	60,3	62,1	66,2	71,9	71,7	70,1	64,4	77
otoczenie nawiewu (1 m)	23,6	37,7	33,7	32,6	34,5	33,9	33,1	11,4	42,5

Wymiary

Blok	szer[mm]	wys[mm]	dl[mm]	rama[mm]	masa[kg]
1	780	435	1000	0	71,31
Razem					71

N-nawiew	W-wyciąg
BD-3 (50)	BD-3 (50)
Prawe	Lewe
50	50
4075	3440
300	300
Wydatek [m ³ /h]	
Spręż. dysp. [Pa]	



Dla:
ARCONEL

Nr oferty:
LUB/09/00433/C/ISN

Objekt:
Żłobek

Oznacznik:
Kuchnia

N3



VBW Engineering Sp. z o.o.
81-571 Gdynia, ul. Chwaszczyńska 172
tel: (0 58) 029 91 89 Fax: (0 58) 029 92 02
<http://vbw.pl> info@vbw.pl
FQ 0109; ISO 9001; ISO 14001; Wydanie: 1

Opracował:

KW

Date:

2009-12-10

Strona:

1/1

Uwaga

Jeśli nie określono inaczej, przylączy wymienników i króciec spływu skropin po stronie obrotu.

v. 1.9.50

Dane techniczne doboru centrali

Dla:	ARCONEL	Oferta nr:	LUB/09/00433/C/SN										
Obiekt:	Żłobek	Oznaczenie:	Kuchnia										
Opracował:	KW	Data:	2009-12-10										
Nawiew:	BD	Wielkość	3	Izolacja	50	Obsługa	Prawe	Wydatek [m³/h]	4075	Spręż dysp.[Pa]	300	Opory wew.[Pa]	292
Wyciąg:	BD	Wielkość	3	Izolacja	50	Obsługa	Lewa	Wydatek [m³/h]	3440	Spręż dysp.[Pa]	300	Opory wew.[Pa]	335
Nawiew	DR-4	Sekcja przepustnicy											
Wydatek powietrza				4075	m ³ /h	Temp. powietrza na wlocie						-20	°C
Wilgotność powietrza				100	%	Prędkość przepływu powietrza						3,7	m/s
Wilgotność powietrza				100	%	Temp. powietrza na wylocie						-20	°C
Opory przepływu powietrza				30	Pa								
Nawiew	FB-5	Filtr kieszeniowy F 5											
Klasa						F 5	Prędkość przepływu powietrza					2,2	m/s
Opory przepływu powietrza				59	Pa	Zestaw filtrów						FK-592x592x500-F5/1szt.	FK-287x592x500-F5/1szt.
Nawiew	DB-2	Tłumik szumów											
Prędkość przepływu powietrza				3,6	m/s	Opory przepływu powietrza						23	Pa
Tłumienie				40	dB								
Nawiew	RP	Wymiennik krzyżowy											
Wydatek powietrza				4075	m ³ /h	Temp. powietrza na wlocie						-20	°C
Wilgotność powietrza na wlocie				100	%	Producent wymiennika							Klängenburg
Typ wymiennika				PWT 10/1000-0430-11,5		Odkraplacz							TAK
Opory przepływu powietrza				120	Pa	Temp. powietrza na wylocie						2,6	°C
Wilgotność powietrza na wylocie				15	%	Moc użyteczna (term. mokry)						29,4	kW
Moc (term. suchy)				24,2	kW	Sprawność						53,8	%
Pr. przep. pow. w oknie wym.				2,3	m/s								
Nawiew	HW	Nagrzewnica wodna											
Temp. powietrza na wlocie				-2,4	°C	Wilgotność powietrza						15	%
Rodzaj czynnika				propylene glykol		Udział czynnika niezamarzającego						40	%
Temperatura czynnika na wlocie				80	°C	Temperatura czynnika na wylocie						60	°C
Typ wymiennika				W.1.02.3		Moc						25,2	kW
Temp. powietrza na wylocie				16	°C	Wilgotność powietrza						4	%
Opory przepływu powietrza				60	Pa	Prędkość przepływu powietrza						2,7	m/s
Opory przepływu czynnika				2,16	kPa	Przepływ czynnika						0,32	l/s
Pr. przepł. czynnika w rurce wym.				0,4	m/s	Kolektory							R1"/R1"
Nawiew	WOP	Sekcja wentylatora osiowo-promieniowego											
Wydatek powietrza				4075	m ³ /h	Spręż dyspozycyjny						300	Pa
Falownik				1-do regulacji sieci		Dobry wentylator						ER31C-2DN.B7.1R	
Prędkość przepływu powietrza				39	m/s	Opory przepływu powietrza						80	Pa
Moc akustyczna wentylatora				93	dB	Sprawność wentylatora						75,1	%
Pobór mocy				1	kW	Prędkość obrotowa wentylatora						2906	obr/min
Typ silnika				BG 80MB3		Moc znamionowa silnika						1,1	kW
Natężenie/napięcie prądu				2,4/400	A; V	Częstotliwość napięcia zasilania						50,6	Hz
SFP				0	kW/m ³ /s								
Wyciąg	FD-4	Filtr kasetowy G 4											
Klasa						G 4	Prędkość przepływu powietrza					1,6	m/s
Opory przepływu powietrza				130	Pa	Zestaw filtrów						878x660x50-G2/1szt.	
Uwaga:						Filtr tłuszczowy.							

Wyciąg	FD-4	Filtr kasetowy G 4			
Klasa		G 4	Prędkość przepływu powietrza	1,8	m/s
Opory przepływu powietrza	50	Pa	Zestaw filtrów	FD-879x592x100-G4/1szt.	
Wyciąg	RP	Wymiennik krzyżowy			
Wydatek powietrza	3440	m ³ /h	Temp. powietrza na wlocie	24	°C
Wilgotność powietrza na wlocie	50	%	Opory przepływu powietrza	105	Pa
Temp. powietrza na wylocie	7,7	°C	Wilgotność powietrza na wylocie	87	%
Ilość skroplin	14,85	kg/h	Temperatura kondensacji		°C
Sprawność	37,1	%	Pr. przep. pow. w oknie wym.	2,3	m/s
Wyciąg	WOP	Sekcja wentylatora osiowo-promieniowego			
Wydatek powietrza	3440	m ³ /h	Spręż dyspozycyjny	300	Pa
Falownik	1-do regulacji sieci	Dobry wentylator		ER31C-2DN.B7.1R	
Prędkość przepływu powietrza	32,9	m/s	Opory przepływu powietrza	57	Pa
Moc akustyczna wentylatora	91	dB	Sprawność wentylatora	78,5	%
Pobór mocy	,8	kW	Prędkość obrotowa wentylatora	2688	obr/min
Typ silnika	EiG 80M/B3	Moc znamionowa silnika		1,1	kW
Natężenie/napięcie prądu	2,4/400	A; V	Częstotliwość napięcia zasilania	46,8	Hz
SFP	0	kW/m ³ /s			
Wyciąg	DB-2	Tłumik szumów			
Prędkość przepływu powietrza	3,1	m/s	Opory przepływu powietrza	20	Pa
Tłumienie	40	dB			
Wyciąg	DR-4	Sekcja przepustnicy			
Wydatek powietrza	3440	m ³ /h	Temp. powietrza na wlocie	5,7	°C
Wilgotność powietrza	100	%	Prędkość przepływu powietrza	2	m/s
Wilgotność powietrza	100	%	Temp. powietrza na wylocie	5,7	°C
Opory przepływu powietrza	30	Pa			

Rozkład ważony poziomu mocy akustycznej w poszczególnych pasmach

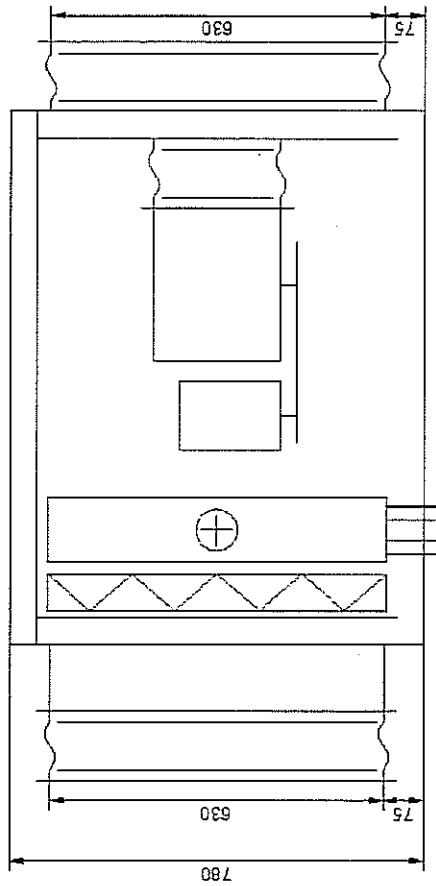
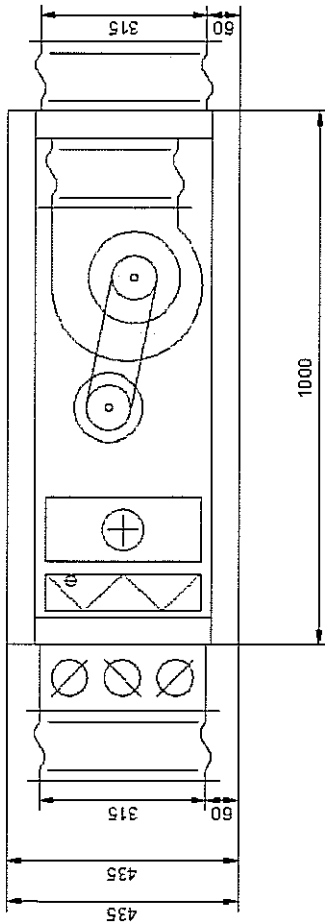
Hz	dB(A)								Suma
	63	125	250	500	1000	2000	4000	8000	
ssanie nawiewu	37	48,7	51,1	38,3	27,3	29,6	36,1	34,5	53,5
tłoczenie nawiewu	50	64,7	77,1	83,3	83,3	80,6	76,1	69,5	88,1
otoczenie nawiewu (1 m)	21	29,7	37,1	39,3	36,3	33,6	30,1	7,5	43,5
ssanie wyciągu	40,1	54,6	64,9	69,1	68	66,2	59,6	54,1	73,6
tłoczenie wyciągu	44,1	55,6	60,9	52,1	42	45,2	53,6	53,1	63,5
otoczenie wyciągu (1 m)	19,1	27,6	34,9	37,1	34	31,2	27,6	5,1	41,2


Wymiary

Blok	szer[mm]	wys[mm]	dl[mm]	rama[mm]	masa[kg]
1	1960	740	2280	80	453,48
2	1960	740	2290	80	480,91

Razem 934

N-nawiew	W-wyciąg
Typ	SPS-1 (60)
Wykonanie	Prawe
Grub. izolacji [mm]	60
Wydatek [m ³ /h]	0
Spręż. dysp. [Pa]	250



Dla: ARCONEL		Nr oferty: LUB/09/00433/C/SN		Obiekt: Żłobek		Oznac.: Szafnie		N/A	
		VBW Engineering Sp. z o.o. 81-571 Gdynia, ul. Chwasczyńska 172 tel:(0 58)629 91 89 Fax:(0 58) 629 92 02 http://vbw.pl info@vbw.pl		Opracował: KW Data: 2009-12-10		Strona:		1/1	
						Uwaga Jeśli nie określono inaczej, przylączy wymienników i króćce spływu skroplin na stronie widocznej.			

Dane techniczne doboru centrali

Dla:	ARCONEL	Oferta nr:	LUB/09/00433/C/SN				
Obiekt:	Żłobek	Oznaczenie:	Szatnie				
Opracował:	KW	Data:	2009-12-10				
Nawiew:	SPS	1	50	Prawe	980	250	61
Nawiew	D	Filtr kasetowy G 4					
Klasa		G 4		Prędkość przepływu powietrza	1,4	m/s	
Opory przepływu powietrza		36	Pa	Zestaw filtrów	FD-630x330x100-G4/1szt.		
Nawiew	NW	Nagrzewnica wodna					
Temp. powietrza na wlocie		-20	°C	Wilgotność powietrza	100	%	
Rodzaj czynnika		propylane glykol		Udział czynnika niezamarzającego	40	%	
Temperatura czynnika na wlocie		80	°C	Temperatura czynnika na wylocie	60	°C	
Typ wymiennika		W.2.02.1 Moc			13,2	kW	
Temp. powietrza na wylocie		20	°C	Wilgotność powietrza	4	%	
Opory przepływu powietrza		25	Pa	Prędkość przepływu powietrza	1,6	m/s	
Opory przepływu czynnika		4,33	kPa	Przepływ czynnika	0,17	l/s	
Pr. przepł. czynnika w rurce wym.		0,5	m/s	Kolektory	R3/ 4"R3/ 4"		
Nawiew	ZW	Sekcja wentylatorowa					
Wydatek powietrza		980	m3/h	Spręż dyspozycyjny	250	Pa	
Rodzaj silnika		1 bieg		Typ wentylatora	ADH 160 L		
Rozpraszacz				Koło silnika	SPZ95/14/1		
Koło wentylatora		SPZ67/20/1		Pasek klinowy	SPZ712x1		
Falownik		1-do regulacji sieci		Prędkość przepływu powietrza	5,9	m/s	
Opory przepływu powietrza		0	Pa	Moc akustyczna wentylatora	73	dB	
Sprawność wentylatora		44,4	%	Pobór mocy	0,21	kW	
Prędkość obrotowa wentylatora		1920	obr/min	Typ silnika	1 LA7 070-4AB10		
Moc znamionowa silnika		0,25	kW	Natężenie/napięcie prądu	0,78 / 400	A; V	
Prędkość obrotowa silnika		1350	obr/min	SFP	0	kW/m3/s	

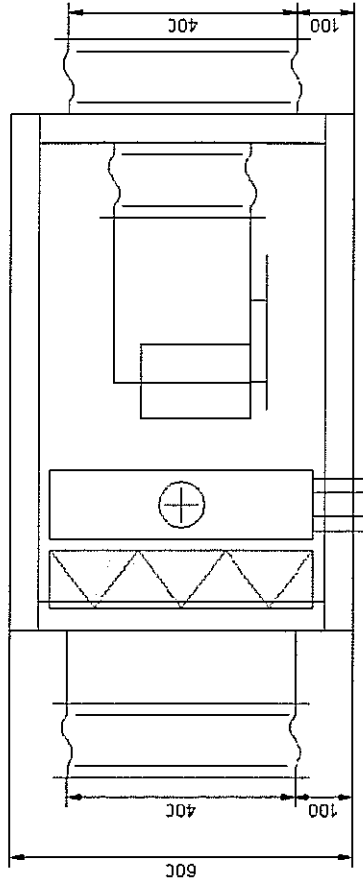
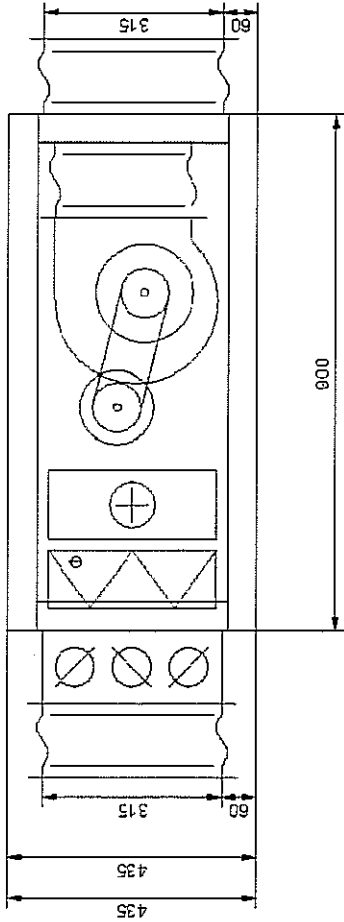
Rozkład ważony poziomu mocy akustycznej w poszczególnych pasmach

Hz	dB(A)								
	63	125	250	500	1000	2000	4000	8000	Suma
ssanie nawiewu	40,8	57,2	54,9	55,9	59,7	59,4	54,9	49,4	65,4
tłoczenie nawiewu	40,1	57	56,7	62,2	68,1	67,2	64,8	58,4	72,6
otoczenie nawiewu (1 m)	24,8	35,2	28,9	28,9	30,7	29,4	27,9	5,4	38,9

Wymiary

Blok	szer[mm]	wys[mm]	dl[mm]	rama[mm]	masa[kg]
1	780	435	1000	0	70,11
Razem					70

N-rzawiew	W-wyściąg
Typ	SIKN 2-50-P-410-3-1-K(PZWT11
Wykonanie	Prawe
Grub. izolacji [mm]	50
Wydatek [m ³ /h]	410
Spręż dysp. [Pa]	200



Dla:

ARCONEL

Nr oferty:

LUB/09/00433/C/SN

Obiekt:

Żłobek

Oznaczenie:

Sanitarny

Nb



VBW Engineering Sp. z o.o.
81-571 Gdynia, ul. Chwaszczyńska 172
tel: (0 58) 029 91 89 Fax: (0 58) 029 92 02
http://vbw.pl info@vbw.pl
FQ 0109; ISO 9001; ISO 14001 Wydanie 1

Opracował:

KW

Strona:

1/1

Uwaga

Jeśli nie określono inaczej, przylączy wymienników i króćciec spływu siloplin na stronie widocznej.

v. 3. 9. 09

Date:

2009-12-10

Dane techniczne doboru centrali

Dla:	ARCONEL	Oferta nr:	LUB/09/00433/C/SN
Obiekt:	Żłobek	Oznaczenie:	Sanitariaty
Opracował:	KW	Data:	2009-12-10
Nawiew:	Typ centrali SKN	Wielkość 2	Izolacja 50
	Obsługa Prawe	Wydatek [m3/h] 410	Spręż dysp.[Pa] 200
	Opory wew.[Pa] 44		
	2-50-P-410-3-1-K-PZWT11		

Nawiew	FD-4	Filtr kasetowy G 4		
Klasa		G 4	Prędkość przepływu powietrza	1,1 m/s
Opory przepływu powietrza	27 Pa	Zestaw filtrów		FD-445x330x50-G4/1szt.

Nawiew	HW	Nagrzewnica wodna		
Temp. powietrza na wlocie	-20 °C	Wilgotność powietrza		100 %
Rodzaj czynnika	propylène glykol	Udział czynnika niezamarzającego		40 %
Temperatura czynnika na wlocie	80 °C	Temperatura czynnika na wylocie		60 °C
Typ wymiennika	W.3.02.2	Moc		5,5 kW
Temp. powietrza na wylocie	20 °C	Wilgotność powietrza		4 %
Opory przepływu powietrza	17 Pa	Prędkość przepływu powietrza		1,4 m/s
Opory przepływu czynnika	2,24 kPa	Przepływ czynnika		0,07 l/s
Pr. przepł. czynnika w rurce wym.	0,4 m/s	Kolektory		R3/ 4"/R3/ 4"

Nawiew	W	Sekcja wentylatorowa		
Wydatek powietrza	410 m3/h	Spręż dyspozycyjny		200 Pa
Rodzaj silnika	1 bieg	Typ wentylatora		ADH 160 L
Rozpraszacz	NIE	Koło silnika		SPZ106/1 1/1
Koło wentylatora	SPZ85/20/1	Pasek klinowy		SPZ737x1
Prędkość przepływu powietrza	2,5 m/s	Opory przepływu powietrza		0 Pa
Moc akustyczna wentylatora	68 dB	Sprawność wentylatora		32,7 %
Pobór mocy	0,09 kW	Prędkość obrotowa wentylatora		1674 obr/min
Typ silnika	1 LA7 050-4AB10	Moc znamionowa silnika		0,12 kW
Natężenie/napięcie prądu	0,42 / 400 A; V	Prędkość obrotowa silnika		1350 obr/min
SFP	0 kW/m3/s			

Rozkład ważony poziomu mocy akustycznej w poszczególnych pasmach

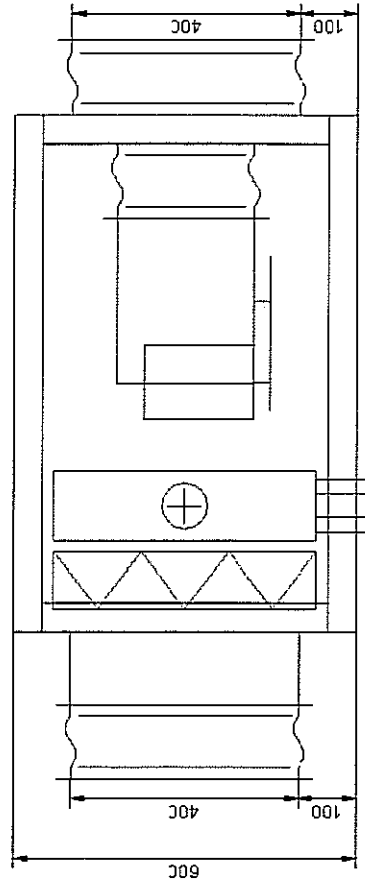
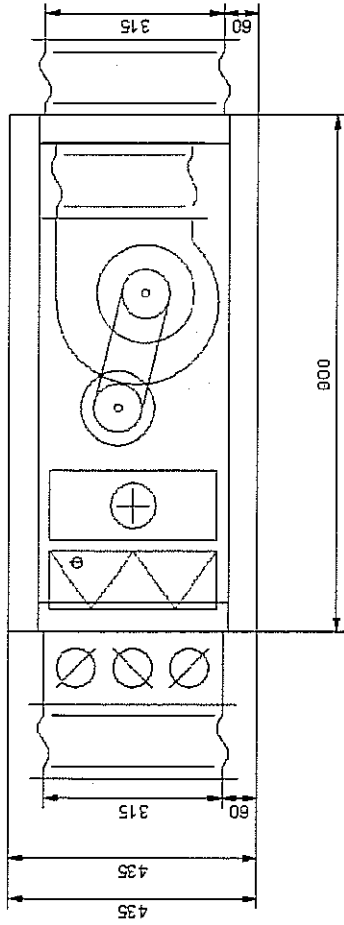
Hz	dB(A)								Suma
	63	125	250	500	1000	2000	4000	8000	
ssanie nawiewu	43,1	55,7	56	58,1	62	59,5	52,7	46,7	66,2
tlóczenie nawiewu	39,4	52,6	54,3	59,2	64,3	62,3	58,6	52,7	68,2
otoczenie nawiewu (1 m)	18,1	24,7	20	19,1	20	17,5	14,7	0	28,6


Wymiary

Blok	szer[mm]	wys[mm]	dl[mm]	rama[mm]	masa[kg]
1	600	435	900	0	60,59

Razem 61

N-nawiew	W-wyciąg
Typ	SKIN 2-50-P-610-3-1-K(PZWT11
Wykonanie	Prawe
Grub. izolacji [mm]	50
Wydatek [m ³ /h]	0
Spręż dysp. [Pa]	250



Diag.	ARCONEIL	Nr oferty:	LUB/09/00433/C/ISN	Objekt:	Żłobek	Uznaczk.:	Pralnia	Nb
		VBW Engineering Sp. z o.o. 81-571 Gdynia, ul. Chwaszczyńska 172 tel: (0 58) 629 91 89 Fax: (0 58) 629 92 02 http://vbw.pl info@vbw.pl		Opracował: KW		Strona: 1/1		
Uwaga Jeśli nie określono inaczej, przyląca wymienników i króciec spływu siropilin na stronie widocznej.		ISO 9001; ISO 14001; ISO 14001 Wydanie 1		Data: 2009-12-10				

Dane techniczne doboru centrali

Dla:	ARCONEL	Oferta nr:	LUB/09/00433/C/SN
Obiekt:	Żłobek	Oznaczenie:	Pralnia
Opracował:	KW	Data:	2009-12-10
Nawiew:	SKN	Wielkość	2
	2-50-P-610-3-1-K-	Izolacja	50
	PZWT11	Obsługa	Prawe
		Wydatek [m ³ /h]	610
		Spżęż dysp.[Pa]	250
		Opory wew.[Pa]	76

Nawiew	FD-4	Filtr kasetowy G 4
Klasa	G 4 Prędkość przepływu powietrza	
Opory przepływu powietrza	43 Pa	Zestaw filtrów
		FD-445x330x50-G4/1szt.

Nawiew	HW	Nagrzewnica wodna
Temp. powietrza na wlocie	-20 °C	Wilgotność powietrza
Rodzaj czynnika	propylene glykol	Udział czynnika niezamarzającego
Temperatura czynnika na wlocie	80 °C	Temperatura czynnika na wylocie
Typ wymiennika	W.3.02.2 Moc	
Temp. powietrza na wylocie	20 °C	Wilgotność powietrza
Opory przepływu powietrza	33 Pa	Prędkość przepływu powietrza
Opory przepływu czynnika	4,84 kPa	Przepływ czynnika
Pr. przepł. czynnika w rurce wym.	0,6 m/s	Kolektory
		R3/ 4"/R3/ 4"

Nawiew	W	Sekcja wentylatorowa
Wydatek powietrza	610 m ³ /h	Spżęż dyspozycyjny
Rodzaj silnika	1 bieg	Typ wentylatora
Rozpraszacz	NIE	Koło silnika
Koło wentylatora	SPZ67/20/1	Pasek klinowy
Prędkość przepływu powietrza	3,6 m/s	Opory przepływu powietrza
Moc akustyczna wentylatora	72 dB	Sprawność wentylatora
Pobór mocy	0,15 kW	Prędkość obrotowa wentylatora
Typ silnika	1 LA7 033-4AB10	Moc znamionowa silnika
Natężenie/napięcie prądu	0,56 / 400 A; V	Prędkość obrotowa silnika
SFP	0 kW/m ³ /s	

Rozkład ważony poziomu mocy akustycznej w poszczególnych pasmach

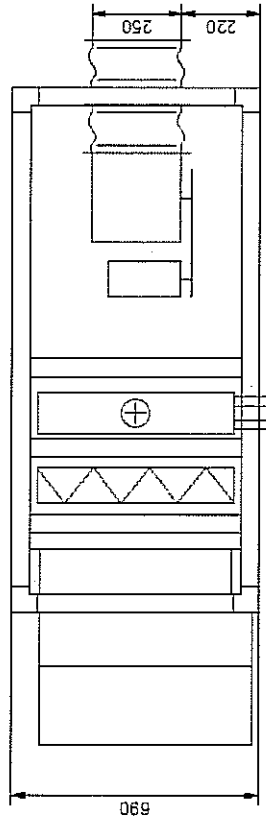
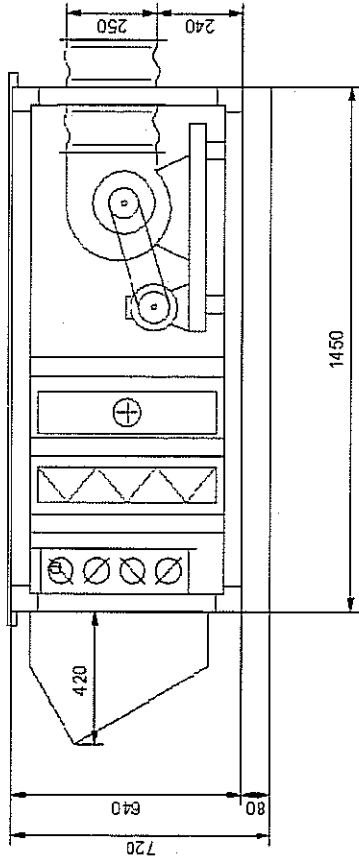
Hz	dB(A)								Suma
	63	125	250	500	1000	2000	4000	8000	
ssanie nawiewu	43,8	59,7	58,9	61,3	64,8	63,2	56,8	50,7	69,4
tlóczenie nawiewu	41,2	57,6	57,8	62,7	67,2	66	62,8	56,7	71,7
otoczenie nawiewu (1 m)	18,8	28,7	22,9	22,3	22,8	21,2	18,8	0	32


Wymiary

Blok	szer[mm]	wys[mm]	dl[mm]	rama[mm]	masa[kg]
1	600	435	900	0	61,19

Razem 61

N-pawliaw	W-wyciag
Typ	BD-1 (60)
Wykonanie	Prawe
Głub. izolacji [mm]	60
Wydatek [m ³ /h]	0
Spręż. dysp. [Pa]	250



Dla: ARCONEŁ		Nr oferty: LUB/09/00433/C/SN		Obiekt: Żłobek		Dz. oznacz.: Sala konferencyjna		N7	
		VBW Engineering Sp. z o.o. 81-571 Gdynia, ul. Chwaszczyńska 172 tel: (0 58) 629 91 89 Fax: (0 58) 629 92 02 http://vbw.pl info@vbw.pl		Opracował: KW Data: 2009-12-10		Strona: 1/1			
		FQ 0109; ISO 9001; ISO 14001 Wydanie 1							

Uwaga

Jeśli nie określono inaczej, przyląca wymienników i króciec spływu skroplin na stronie widocznej.

v 3.0.50

Dane techniczne doboru centrali

Dla:	ARCONEL	Oferta nr:	LUB/09/00433/C/SN					
Obiekt:	Żłobek	Oznaczenie:	Sala konferencyjna					
Opracował:	KW	Data:	2009-12-10					
	Typ centrali	Wielkość	Izolacja	Obsługa	Wydatek [m ³ /h]	Spręż dysp.[Pa]	Opory wew.[Pa]	
Nawiew:	BD	1	50	Prawe	960	250	68	
Nawiew	DR-4	Sekcja przepustnicy						
Wydatek powietrza		960	m ³ /h	Temp. powietrza na wlocie			-20 °C	
Wilgotność powietrza		100	%	Prędkość przepływu powietrza			0,9 m/s	
Wilgotność powietrza		100	%	Temp. powietrza na wylocie			-20 °C	
Opory przepływu powietrza		30	Pa					
Nawiew	FD-4	Filtr kasetowy G 4						
Klasa		G 4			Prędkość przepływu powietrza		0,9 m/s	
Opory przepływu powietrza		23	Pa	Zestaw filtrów		FD-592x490x100-G4/1szt.		
Nawiew	HW	Nagrzewnica wodna						
Temp. powietrza na wlocie		-20	°C	Wilgotność powietrza			100 %	
Rodzaj czynnika		propylene glykol			Udział czynnika niezamarzającego			40 %
Temperatura czynnika na wlocie		80	°C	Temperatura czynnika na wylocie			60 °C	
Typ wymiennika		W.1.02.1			Moc			12,9 kW
Temp. powietrza na wylocie		20	°C	Wilgotność powietrza			4 %	
Opory przepływu powietrza		15	Pa	Prędkość przepływu powietrza			1,2 m/s	
Opory przepływu czynnika		2,84	kPa	Przepływ czynnika			0,17 l/s	
Pr. przepł. czynnika w rurce wym.		0,4	m/s	Kolektory			R3/ 4"/R3/ 4"	
Nawiew	WH	Sekcja wentylatorowa						
Wydatek powietrza		960	m ³ /h	Spręż dyspozycyjny			250 Pa	
Rodzaj silnika		1 bieg			Typ wentylatora			ADH 180 L
Rozpraszacz		NIE			Koło silnika			SPZ85/14/1
Koło wentylatora		SPZ67/20/1			Pasek klinowy			SPZ787x1
Falownik		1-do regulacji sieci			Prędkość przepływu powietrza			4,9 m/s
Opory przepływu powietrza		0	Pa	Moc akustyczna wentylatora			73 dB	
Sprawność wentylatora		45,2	%	Pobór mocy			0,2 kW	
Prędkość obrotowa wentylatora		1718	obr/min	Typ silnika			1 LA7 070-4AB10	
Moc znamionowa silnika		0,25	kW	Natężenie/napięcie prądu			0,78 / 400 A; V	
Prędkość obrotowa silnika		1350	obr/min	SFP			0 kW/m ³ /s	

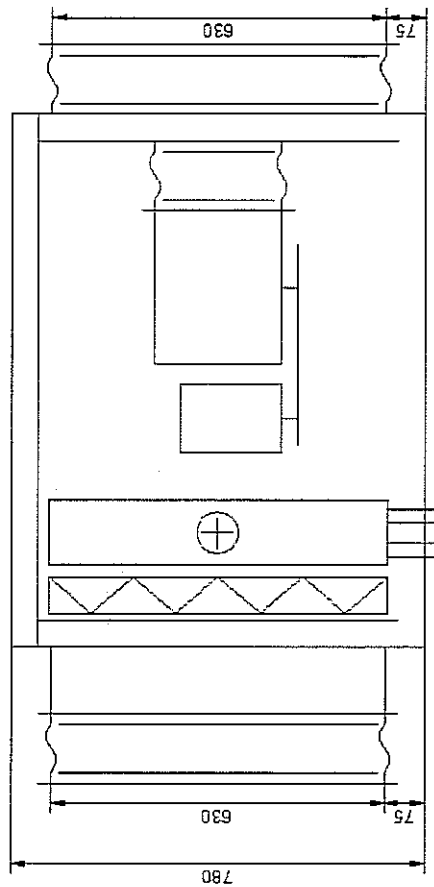
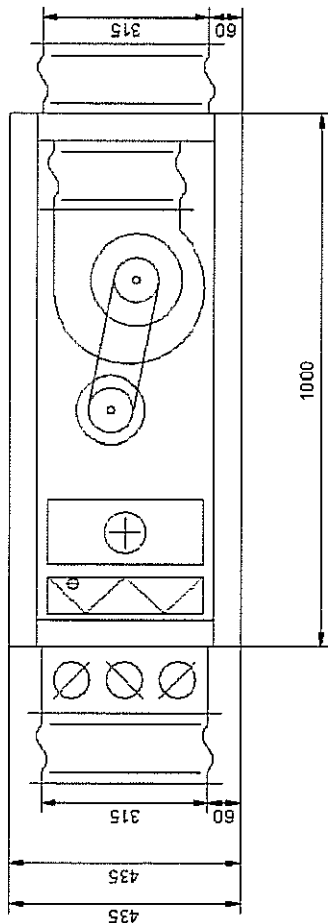
Rozkład ważony poziomym mocy akustycznej w poszczególnych pasmach

Hz	dB(A)								Suma
	63	125	250	500	1000	2000	4000	8000	
ssanie nawiewu	39	55,6	57,6	61,3	58,7	58,4	52,4	45,4	66
tlóczenie nawiewu	40	57	60,6	68,3	67,3	66,3	62,3	54,4	73
otóczenie nawiewu (1 m)	16	26,6	24,6	27,3	22,7	21,4	18,4	0	32,3

Wymiary

Blok	szer[mm]	wys[mm]	dl[mm]	rama[mm]	masa[kg]
1	690	640	1450	80	148,13
Razem					148

N-nawiew	W-wyciąg
Typ	SPS-1 (60)
Wykonanie	Prawe
Grub. izolacji [mm]	60
Wydatek [m ³ /h]	1120
Spręż dysp. [Pa]	300



Dla:

ARCONEŁ

Nr oferty:

LUB/09/00433/C/SN

Objekt:

Żłobek

Oznaczn.

Szatnie

NB



VBW Engineering Sp. z o.o.
81-571 Gdynia, ul. Chwaszczyńska 172
tel: (0 58) 629 91 89 Fax: (0 58) 629 92 02
http://vbw.pl info@vbw.pl
FQ 0109; ISO 9001; ISO 14001 Wydanie 1

Opracował:

KW

Strona:

1/1

Uwaga

Jeśli nie określono inaczej, prz.łącza wymienników i króćciec spływu skroplin na stronie widocznej.

v. 3. 9. 50

2009-12-10

Data:

Dane techniczne doboru centrali

Dla:	ARCONEL	Oferta nr:	LUB/09/00433/C/SN				
Obiekt:	Żłobek	Oznaczenie:	Szatnie				
Opracował:	KW	Data:	2009-12-10				
	Typ centrali	Wielkość	Izolacja	Obsługa	Wydatek [m3/h]	Spręż dysp.[Pa]	Opory wew.[Pa]
Nawiew:	SPS	1	50	Prawe	1120	300	73
Nawiew	D	Filtr kasetowy G 4					
Klasa				G 4 Prędkość przepływu powietrza		1,5 m/s	
Opory przepływu powietrza			41 Pa	Zestaw filtrów		FD-630x330x100-G4/1szt.	
Nawiew	NW	Nagrzewnica wodna					
Temp. powietrza na wlocie		-20 °C	Wilgotność powietrza		100 %		
Rodzaj czynnika		propylene glykol		Udział czynnika niezamarzającego		40 %	
Temperatura czynnika na wlocie		80 °C	Temperatura czynnika na wylocie		60 °C		
Typ wymiennika		W.2.02.1 Moc			15,1 kW		
Temp. powietrza na wylocie		20 °C	Wilgotność powietrza		4 %		
Opory przepływu powietrza		32 Pa	Prędkość przepływu powietrza		1,8 m/s		
Opory przepływu czynnika		5,59 kPa	Przepływ czynnika		0,19 l/s		
Pr. przepł. czynnika w rurce wym.		0,6 m/s	Kolektory		R3/ 4"/R3/ 4"		
Nawiew	ZW	Sekcja wentylatorowa					
Wydatek powietrza		1120 m3/h	Spręż dyspozycyjny		300 Pa		
Rodzaj silnika		1 bieg Typ wentylatora			ADH 160 L		
Rozpraszacz		Koło silnika			SPZ90/14/1		
Koło wentylatora		SPZ 118/20/1	Pasek klinowy		SPZ787x1		
Fałownik		1-do regulacji sieci		Prędkość przepływu powietrza		6,7 m/s	
Opory przepływu powietrza		0 Pa	Moc akustyczna wentylatora		75 dB		
Sprawność wentylatora		45,2 %	Pobór mocy		0,28 kW		
Prędkość obrotowa wentylatora		2106 obr/min	Typ silnika		1 LA7 070-2AA10		
Moc znamionowa silnika		0,37 kW	Natężenie/napięcie prądu		1,01 / 400 A; V		
Prędkość obrotowa silnika		2740 obr/min	SFP		0 kW/m3/s		

Rozkład ważony poziomu mocy akustycznej w poszczególnych pasmach

	dB(A)								
	Hz	63	125	250	500	1000	2000	4000	8000
ssanie nawiewu	40,5	59,1	57,9	58	61,6	61,7	57,4	52,2	67,6
tłoczenie nawiewu	40,5	59,4	60,1	64,5	70,1	69,5	67,3	61,2	74,9
otoczenie nawiewu (1 m)	24,5	37,1	31,9	31	32,6	31,7	30,4	8,2	41

Wymiary

Blok	szer[mm]	wys[mm]	dl[mm]	rama[mm]	masa[kg]
1	780	435	1000	0	70,31
Razem					70

Żłobek Lublin ul. Wolska 5

ZESTAWIENIE ELEMENTÓW INSTALACJI Wentylacji Mechanicznej				
utworzone w programie WENTYLE				
Oznaczenie	Opis elementu	Szt.	m2	Uwagi
C1- System czerpny				
C1- 1	Kanał wentylacyjny QD-N-OCY-500x500-277	1	0.554	prod.ALNOR
C1- 2	Kolano90 QBF-N-OCY-500x500-375x100	1	2.5	prod.ALNOR
C1- 3	Kanał wentylacyjny QD-N-OCY-500x500-961	1	1.921	prod.ALNOR
C1- 4	Kolano90 QBF-N-OCY-500x500-375x100	1	2.5	prod.ALNOR
C1- 5	Kanał wentylacyjny QD-N-OCY-500x500-725	1	1.45	prod.ALNOR
C1- 6	Kolano90 QBF-N-OCY-500x500-375x100	1	2.5	prod.ALNOR
C1- 7	Kanał wentylacyjny QD-N-OCY-500x500-572	1	1.144	prod.ALNOR
C1- 8	Trójnik QTP-N-OCY-500-200x500-300-500-375	1	1.125	prod.ALNOR
C1- 9	Kanał wentylacyjny QD-N-OCY-300x200-96	1	0.5	prod.ALNOR
C1- 10	Redukcja QPR-N-OCY-300x200-630x315-6-500-100	1	0.995	prod.ALNOR
C1- 11	Redukcja QPR-N-OCY-500x500-400x500-6-400-50	1	0.806	prod.ALNOR
C1- 12	Kanał wentylacyjny QD-N-OCY-400x500-236	1	0.5	prod.ALNOR
C1- 13	Trójnik QTP-N-OCY-400-200x500-200-400-325	1	0.82	prod.ALNOR
C1- 14	Kanał wentylacyjny QD-N-OCY-200x200-146	1	0.5	prod.ALNOR
C1- 15	Redukcja QPR-N-OCY-200x200-400x315-6-500-100	1	0.729	prod.ALNOR
C1- 16	Redukcja QPR-N-OCY-400x500-300x500-6-400-50	1	0.726	prod.ALNOR
C1- 17	Kanał wentylacyjny QD-N-OCY-300x500-888	1	1.42	prod.ALNOR
C1- 18	Trójnik QTP-N-OCY-300-300x500-300-500-275	1	0.95	prod.ALNOR
C1- 19	Kanał wentylacyjny QD-N-OCY-300x300-196	1	0.5	prod.ALNOR
C1- 20	Redukcja QPR-N-OCY-300x300-630x315-6-500-100	1	0.995	prod.ALNOR
C1- 21	Redukcja QPR-N-OCY-300x500-300x300-6-400-50	1	0.64	prod.ALNOR
C1- 22	Kanał wentylacyjny QD-N-OCY-300x300-341	1	0.5	prod.ALNOR
C1- 23	Kolano90 QBF-N-OCY-300x300-275x100	1	1.02	prod.ALNOR
C1- 24	Kanał wentylacyjny QD-N-OCY-300x300-196	1	0.5	prod.ALNOR
C1- 25	Redukcja QPR-N-OCY-300x300-630x315-6-500-100	1	0.995	prod.ALNOR
N1- Sanitariaty				
N1- 1	Centrala wentylacyjna nawiewna	1		VBW
N1- 2	Redukcja QPR-N-OCY-200x200-400x315-6-500-100	1	0.729	prod.ALNOR
N1- 3	Kolano90 QBF-N-OCY-200x200-225x100	1	0.52	prod.ALNOR
N1- 4	Kanał wentylacyjny QD-N-OCY-200x200-1363	1	1.09	prod.ALNOR
N1- 5	Kolano90 QBF-N-OCY-200x200-225x100	1	0.52	prod.ALNOR
N1- 6	Kanał wentylacyjny QD-N-OCY-200x200-1037	1	0.829	prod.ALNOR
N1- 7	Kolano90 QBF-N-OCY-200x200-225x100	2	0.52	prod.ALNOR
N1- 8	Kanał wentylacyjny QD-N-OCY-200x200-3564	1	2.851	prod.ALNOR
N1- 9	Redukcja QPR-N-OCY-450x200-200x200-6-400-100	1	0.5	prod.ALNOR
N1- 10	Tłumik kanałowy TKF-MB6211,5 450x200-1500	1		Frapol
N1- 11	Kolano90 QBFR-N-OCY-450x200-200x200-325-225-100	1	1.02	prod.ALNOR
N1- 12	Kanał wentylacyjny QD-N-OCY-200x200-300	1	0.5	prod.ALNOR
N1- 13	Kłapa p-poż. V370/ER 200x200	1		Frapol
N1- 14	Kolano90 QBF-N-OCY-200x200-225x100	1	0.52	prod.ALNOR
N1- 15	Kolano90 QBF-N-OCY-200x200-225x100	1	0.52	prod.ALNOR
N1- 16	Kłapa p-poż. V370/ER 200x200	1		Frapol
N1- 17	Kanał wentylacyjny QD-N-OCY-200x200-2743	1	2.194	prod.ALNOR
N1- 18	Kolano90 QBF-N-OCY-200x200-225x100	1	0.52	prod.ALNOR
N1- 19	Kanał wentylacyjny QD-N-OCY-200x200-932	1	0.746	prod.ALNOR
N1- 20	Kolano90 QBF-N-OCY-200x200-250x100	1	0.56	prod.ALNOR
N1- 21	Kanał wentylacyjny QD-N-OCY-200x200-768	1	0.615	prod.ALNOR
N1- 22	Trójnik QTO-N-OCY-200-150x200-280-155-25	1	0.5	prod.ALNOR

Żłobek Lublin ul. Wolska 5

N1- 23	Kolano BL-OCY-150-90	1	0.168	prod.ALNOR
N1- 24	Kanał wentylacyjny SR-OCY-150-231	1	0.109	prod.ALNOR
N1- 25	Kratka okrągła KROS150P	1		prod.DOSPEL
N1- 26	Redukcja PR-N-OCY-200x200-200-1-300-50	1	0.5	prod.ALNOR
N1- 27	Kanał wentylacyjny SR-OCY-200-1x3000+613	1	2.269	prod.ALNOR
N1- 28	Trójnik TCPL-OCY-200-100	1	0.25	prod.ALNOR
N1- 29	Kanał wentylacyjny SR-OCY-100-96	1	0.03	prod.ALNOR
N1- 30	Kolano BL-OCY-100-90	1	0.085	prod.ALNOR
N1- 31	Kratka okrągła KROS100P	1		prod.DOSPEL
N1- 32	Mufa MF-OCY-200	1	0.085	prod.ALNOR
N1- 33	Redukcja RCLL-OCY-200-160	1	0.1	prod.ALNOR
N1- 34	Kanał wentylacyjny SR-OCY-160-1964	1	0.996	prod.ALNOR
N1- 35	Trójnik TCPL-OCY-160-100	1	0.175	prod.ALNOR
N1- 36	Kanał wentylacyjny SR-OCY-100-96	1	0.03	prod.ALNOR
N1- 37	Kolano BL-OCY-100-90	1	0.085	prod.ALNOR
N1- 38	Kratka okrągła KROS100P	1		prod.DOSPEL
N1- 39	Kanał wentylacyjny SR-OCY-160-2061	1	1.035	prod.ALNOR
N1- 40	Trójnik TCPL-OCY-160-100	1	0.175	prod.ALNOR
N1- 41	Kanał wentylacyjny SR-OCY-100-96	1	0.03	prod.ALNOR
N1- 42	Kolano BL-OCY-100-90	1	0.085	prod.ALNOR
N1- 43	Kratka okrągła KROS100P	1		prod.DOSPEL
N1- 44	Kanał wentylacyjny SR-OCY-160-647	1	0.325	prod.ALNOR
N1- 45	Kolano B-OCY-160-45	1	0.117	prod.ALNOR
N1- 46	Kolano B-OCY-160-45	1	0.117	prod.ALNOR
N1- 47	Kanał wentylacyjny SR-OCY-160-2x3000+164	1	3.094	prod.ALNOR
N1- 48	Kanał wentylacyjny SR-OCY-160-370	1	0.186	prod.ALNOR
N1- 49	Kanał wentylacyjny SR-OCY-160-2029	1	1.019	prod.ALNOR
N1- 50	Trójnik TCPL-OCY-160-100	1	0.175	prod.ALNOR
N1- 51	Kanał wentylacyjny SR-OCY-100-96	1	0.03	prod.ALNOR
N1- 52	Kolano BL-OCY-100-90	1	0.085	prod.ALNOR
N1- 53	Kratka okrągła KROS100P	1		prod.DOSPEL
N1- 54	Kanał wentylacyjny SR-OCY-160-936	1	0.47	prod.ALNOR
N1- 55	Kolano BL-OCY-160-90	1	0.182	prod.ALNOR
N1- 56	Kanał wentylacyjny SR-OCY-160-123	1	0.062	prod.ALNOR
N1- 57	Kolano BL-OCY-160-90	1	0.182	prod.ALNOR
N1- 58	Kanał wentylacyjny SR-OCY-160-2797	1	1.404	prod.ALNOR
N1- 59	Trójnik TCPL-OCY-160-100	1	0.175	prod.ALNOR
N1- 60	Kanał wentylacyjny SR-OCY-100-96	1	0.03	prod.ALNOR
N1- 61	Kolano BL-OCY-100-90	1	0.085	prod.ALNOR
N1- 62	Kratka okrągła KROS100P	1		prod.DOSPEL
N1- 63	Kanał wentylacyjny SR-OCY-160-1867	1	0.937	prod.ALNOR
N1- 64	Trójnik TCPL-OCY-160-100	1	0.175	prod.ALNOR
N1- 65	Kanał wentylacyjny SR-OCY-100-96	1	0.03	prod.ALNOR
N1- 66	Kolano BL-OCY-100-90	1	0.085	prod.ALNOR
N1- 67	Kratka okrągła KROS100P	1		prod.DOSPEL
N1- 68	Mufa MF-OCY-160	1	0.064	prod.ALNOR
N1- 69	Redukcja RCLL-OCY-160-150	1	0.06	prod.ALNOR
N1- 70	Kanał wentylacyjny SR-OCY-150-672	1	0.316	prod.ALNOR
N1- 71	Kolano BL-OCY-150-90	1	0.168	prod.ALNOR
N1- 72	Kratka okrągła KROS150P	1		prod.DOSPEL
N2- jadalnie				
N2- 1	Centrala wentylacyjna nawiewna	1		VBW
N2- 2	Redukcja QPR-N-OCY-250x300-630x315-6-500-100	1	1.011	prod.ALNOR
N2- 3	Kolano90 QBF-N-OCY-300x250-275x100	1	0.935	prod.ALNOR

Żłobek Lublin ul. Wolska 5

N2- 4	Kanał wentylacyjny QD-N-OCY-300x250-1263	1	1.389	prod.ALNOR
N2- 5	Kolano90 QBF-N-OCY-250x300-250x100	1	0.825	prod.ALNOR
N2- 6	Kanał wentylacyjny QD-N-OCY-300x250-245	1	0.5	prod.ALNOR
N2- 7	Kolano90 QBF-N-OCY-300x250-275x100	1	0.935	prod.ALNOR
N2- 8	Redukcja QPR-N-OCY-300x250-450x300-6-500-100	1	0.765	prod.ALNOR
N2- 9	Tłumik kanałowy TKF-MB6411,5 450x300-1500	1		Frapol
N2- 10	Redukcja QPR-N-OCY-300x250-500x250-6-500-100	1	0.765	prod.ALNOR
N2- 11	Kanał wentylacyjny QD-N-OCY-300x250-306	1	0.5	prod.ALNOR
N2- 12	Kolano90 QBF-N-OCY-300x250-275x100	1	0.935	prod.ALNOR
N2- 13	Kolano90 QBF-N-OCY-250x300-250x100	1	0.825	prod.ALNOR
N2- 14	Kłapa p-poż. V370/ER 300x250	1		Frapol
N2- 15	Kanał wentylacyjny QD-N-OCY-250x300-2523	1	2.775	prod.ALNOR
N2- 16	Kolano90 QBF-N-OCY-250x300-250x100	1	0.825	prod.ALNOR
N2- 17	Kolano90 QBF-N-OCY-300x250-275x100	1	0.935	prod.ALNOR
N2- 18	Odsadzka QPO-N-OCY-250x300-500-200-100	1	0.592	prod.ALNOR
N2- 19	Kanał wentylacyjny QD-N-OCY-300x250-4446	1	4.891	prod.ALNOR
N2- 20	Kolano90 QBF-N-OCY-300x250-300x100	1	0.99	prod.ALNOR
N2- 21	Kanał wentylacyjny QD-N-OCY-300x250-232	1	0.5	prod.ALNOR
N2- 22	Kolano90 QBF-N-OCY-300x250-300x100	1	0.99	prod.ALNOR
N2- 23	Odsadzka QPO-N-OCY-250x300-600-100-100	1	0.669	prod.ALNOR
N2- 24	Trójnik QTP-N-OCY-300-200x250-200-400-275	1	0.54	prod.ALNOR
N2- 25	Kanał wentylacyjny QD-N-OCY-200x200-312	1	0.5	prod.ALNOR
N2- 26	Kratka KR 200 200 20	1		
N2- 27	Trójnik QTP-N-OCY-300-200x250-150-400-275	1	0.528	prod.ALNOR
N2- 28	Redukcja QPR-N-OCY-200x200-300x250-6-400-50	1	0.5	prod.ALNOR
N2- 29	Kanał wentylacyjny QD-N-OCY-200x200-604	1	0.5	prod.ALNOR
N2- 30	Kolano90 QBF-N-OCY-200x200-225x100	1	0.52	prod.ALNOR
N2- 31	Kanał wentylacyjny QD-N-OCY-200x200-687	1	0.55	prod.ALNOR
N2- 32	Kolano90 QBF-N-OCY-200x200-225x100	1	0.52	prod.ALNOR
N2- 33	Kanał wentylacyjny QD-N-OCY-200x200-808	1	0.646	prod.ALNOR
N2- 34	Trójnik QTT-N-OCY-200-200x200-400-225-100	1	0.5	prod.ALNOR
N2- 35	Kratka KR 200 200 20	1		
N2- 36	Redukcja QPR-N-OCY-200x200-200x100-4-400-50	1	0.5	prod.ALNOR
N2- 37	Kanał wentylacyjny QD-N-OCY-200x100-2378	1	1.427	prod.ALNOR
N2- 38	Kolano90 QBFR-N-OCY-100x200-200x200-175-225-100	1	0.5	prod.ALNOR
N2- 39	Kratka KR 200 200 20	1		
N2- 40	Kanał wentylacyjny QD-N-OCY-200x150-710	1	0.5	prod.ALNOR
N2- 41	Kolano90 QBF-N-OCY-150x200-200x100	1	0.5	prod.ALNOR
N2- 42	Kłapa p-poż. V370/ER 200x150	1		Frapol
N2- 43	Kanał wentylacyjny QD-N-OCY-150x200-2923	1	2.046	prod.ALNOR
N2- 44	Kolano90 QBFR-N-OCY-200x150-150x200-225-200-100	1	0.5	prod.ALNOR
N2- 45	Odsadzka QPO-N-OCY-200x150-400-50-100	1	0.5	prod.ALNOR
N2- 46	Kanał wentylacyjny QD-N-OCY-200x150-668	1	0.5	prod.ALNOR
N2- 47	Trójnik QTT-N-OCY-200-200x200-400-225-100	1	0.5	prod.ALNOR
N2- 48	Kratka KR 200 200 20	1		
N2- 49	Redukcja QPR-N-OCY-200x200-200x100-4-400-50	1	0.5	prod.ALNOR
N2- 50	Kanał wentylacyjny QD-N-OCY-200x100-3546	1	2.128	prod.ALNOR
N2- 51	Kolano90 QBFR-N-OCY-100x200-200x200-175-225-100	1	0.5	prod.ALNOR
N2- 52	Kratka KR 200 200 20	1		
N3- Kuchnia				
N3- 1	Kratka KR 150 200 20	1		
N3- 2	Kolano90 QBFR-N-OCY-200x150-150x150-225-200-100	1	0.5	prod.ALNOR
N3- 3	Kanał wentylacyjny QD-N-OCY-150x150-1134	1	0.681	prod.ALNOR

Żłobek Lublin ul. Wolska 5

N3- 4	Trójnik QTT-N-OCY-150-200x150-400-200-100	1	0.5	prod.ALNOR
N3- 5	Kanał wentylacyjny QD-N-OCY-150x150-1290	1	0.774	prod.ALNOR
N3- 6	Kolano90 QBFR-N-OCY-150x150-200x150-200-225-100	1	0.5	prod.ALNOR
N3- 7	Kratka KR 150 200 20	1		
N3- 8	Kłapa p-poż. V370/ER 200x150	1		Frapol
N3- 9	Kanał wentylacyjny QD-N-OCY-200x150-3000	1	2.1	prod.ALNOR
N3- 10	Trójnik QTT-N-OCY-200-200x150-400-225-100	1	0.5	prod.ALNOR
N3- 11	Redukcja QPR-N-OCY-150x200-150x150-6-300-50	1	0.5	prod.ALNOR
N3- 12	Kolano90 QBFR-N-OCY-150x150-200x150-200-225-100	1	0.5	prod.ALNOR
N3- 13	Kanał wentylacyjny QD-N-OCY-150x200-180	1	0.5	prod.ALNOR
N3- 14	Kratka KR 150 200 20	1		
N3- 15	Redukcja QPR-N-OCY-150x200-200x200-6-300-50	1	0.5	prod.ALNOR
N3- 16	Kanał wentylacyjny QD-N-OCY-200x200-1246	1	0.997	prod.ALNOR
N3- 17	Redukcja QPR-N-OCY-200x250-200x200-6-400-50	1	0.5	prod.ALNOR
N3- 18	Trójnik QTP-N-OCY-200-200x250-150-400-225	1	0.5	prod.ALNOR
N3- 19	Kratka KR 150 200 20	1		
N3- 20	Kanał wentylacyjny QD-N-OCY-150x200-180	1	0.5	prod.ALNOR
N3- 21	Kolano90 QBF-N-OCY-250x200-250x100	1	0.675	prod.ALNOR
N3- 22	Kanał wentylacyjny QD-N-OCY-250x200-2704	1	2.433	prod.ALNOR
N3- 23	Kolano90 QBF-N-OCY-250x200-250x100	1	0.675	prod.ALNOR
N3- 24	Kanał wentylacyjny QD-N-OCY-250x200-806	1	0.726	prod.ALNOR
N3- 25	Redukcja QPR-N-OCY-300x200-250x200-6-400-50	1	0.5	prod.ALNOR
N3- 26	Trójnik QTP-N-OCY-300-150x200-100-350-275	1	0.5	prod.ALNOR
N3- 27	Kanał wentylacyjny QD-N-OCY-150x100-3000	1	1.5	prod.ALNOR
N3- 28	Kolano90 QBFR-N-OCY-100x150-150x150-175-200-100	1	0.5	prod.ALNOR
N3- 29	Kratka KR 150 150 20	1		
N3- 30	Redukcja QPR-N-OCY-300x200-400x200-6-400-50	1	0.5	prod.ALNOR
N3- 31	Trójnik QTP-N-OCY-400-200x200-150-400-325	1	0.568	prod.ALNOR
N3- 32	Kanał wentylacyjny QD-N-OCY-200x150-955	1	0.669	prod.ALNOR
N3- 33	Trójnik QTT-N-OCY-150-200x200-400-200-100	1	0.5	prod.ALNOR
N3- 34	Kratka KR 200 200 20	1		
N3- 35	Kanał wentylacyjny QD-N-OCY-200x200-400	1	0.5	prod.ALNOR
N3- 36	Redukcja QPR-N-OCY-200x100-200x150-4-400-50	1	0.5	prod.ALNOR
N3- 37	Kanał wentylacyjny QD-N-OCY-200x100-711	1	0.5	prod.ALNOR
N3- 38	Kolano90 QBFR-N-OCY-100x200-200x200-175-225-100	1	0.5	prod.ALNOR
N3- 39	Kanał wentylacyjny QD-N-OCY-200x200-400	1	0.5	prod.ALNOR
N3- 40	Kratka KR 200 200 20	1		
N3- 41	Redukcja QPR-N-OCY-400x200-400x250-6-400-50	1	0.52	prod.ALNOR
N3- 42	Trójnik QTP-N-OCY-250-250x400-200-450-250	1	0.698	prod.ALNOR
N3- 43	Kratka KR 250 200 20	1		
N3- 44	Kanał wentylacyjny QD-N-OCY-400x250-1786	1	2.321	prod.ALNOR
N3- 45	Redukcja QPR-N-OCY-400x300-400x250-6-400-50	1	0.56	prod.ALNOR
N3- 46	Trójnik QTP-N-OCY-300-250x400-200-450-275	1	0.743	prod.ALNOR
N3- 47	Kratka KR 250 200 20	1		
N3- 48	Kanał wentylacyjny QD-N-OCY-400x300-1247	1	1.746	prod.ALNOR
N3- 49	Redukcja QPR-N-OCY-500x300-400x300-6-400-50	1	0.645	prod.ALNOR
N3- 50	Trójnik QTP-N-OCY-300-250x500-200-450-275	1	0.833	prod.ALNOR
N3- 51	Kratka KR 250 200 20	1		
N3- 52	Kanał wentylacyjny QD-N-OCY-300x500-1644	1	2.63	prod.ALNOR
N3- 53	Trójnik QTP-N-OCY-300-250x500-200-450-275	1	0.833	prod.ALNOR
N3- 54	Kratka KR 250 200 20	1		
N3- 55	Kolano90 QBF-N-OCY-500x300-375x100	1	2	prod.ALNOR
N3- 56	Kanał wentylacyjny QD-N-OCY-500x300-1333	1	2.133	prod.ALNOR
N3- 57	Redukcja QPR-N-OCY-500x400-500x300-6-400-50	1	0.72	prod.ALNOR

Żłobek Lublin ul. Wolska 5

N3- 58	Trójnik QTT-N-OCY-500-600x400-800-375-100	1	1.69	prod.ALNOR
N3- 59	Redukcja QPR-N-OCY-500x400-400x200-6-400-50	1	0.726	prod.ALNOR
N3- 60	Kanał wentylacyjny QD-N-OCY-400x200-2707	1	3.248	prod.ALNOR
N3- 61	Kolano90 QBF-N-OCY-400x200-325x100	1	1.26	prod.ALNOR
N3- 62	Kanał wentylacyjny QD-N-OCY-400x200-1956	1	2.347	prod.ALNOR
N3- 63	Trójnik QTP-N-OCY-200-250x400-200-450-400	1	0.81	prod.ALNOR
N3- 64	Kratka KR 250 200 20	1		
N3- 65	Redukcja QPR-N-OCY-400x200-300x200-6-400-100	1	0.5	prod.ALNOR
N3- 66	Kanał wentylacyjny QD-N-OCY-300x200-775	1	0.775	prod.ALNOR
N3- 67	Trójnik QTP-N-OCY-200-250x300-200-450-400	1	.72	prod.ALNOR
N3- 68	Kratka KR 250 200 20	1		
N3- 69	Redukcja QPR-N-OCY-300x200-200x200-6-400-100	1	0.5	prod.ALNOR
N3- 70	Kanał wentylacyjny QD-N-OCY-200x200-1129	1	.903	prod.ALNOR
N3- 71	Trójnik QTT-N-OCY-200-250x200-450-225-100	1	0.5	prod.ALNOR
N3- 72	Kratka KR 250 200 20	1		
N3- 73	Redukcja QPR-N-OCY-200x200-200x150-6-400-100	1	0.5	prod.ALNOR
N3- 74	Kanał wentylacyjny QD-N-OCY-200x150-1067	1	0.747	prod.ALNOR
N3- 75	Kolano90 QBFR-N-OCY-150x200-250x200-200-250-100	1	0.5	prod.ALNOR
N3- 76	Kratka KR 250 200 20	1		
N3- 77	Kanał wentylacyjny QD-N-OCY-600x400-237	1	0.5	prod.ALNOR
N3- 78	Trójnik QTO-N-OCY-400-125x600-325-325-100	1	0.699	prod.ALNOR
N3- 79	Trójnik TCPL-OCY-125-125	1	0.182	prod.ALNOR
N3- 80	Kanał wentylacyjny SR-OCY-125-1051	1	0.413	prod.ALNOR
N3- 81	Kolano BL-OCY-125-90	1	0.118	prod.ALNOR
N3- 82	Kratka okrągła KROS125P	1		prod.DOSPEL
N3- 83	Mufa MF-OCY-125	1	0.053	prod.ALNOR
N3- 84	Redukcja RCLL-OCY-125-100	1	0.063	prod.ALNOR
N3- 85	Kanał wentylacyjny SR-OCY-100-306	1	0.096	prod.ALNOR
N3- 86	Kolano BL-OCY-100-90	1	0.085	prod.ALNOR
N3- 87	Kanał wentylacyjny SR-OCY-100-369	1	0.116	prod.ALNOR
N3- 88	Kolano BL-OCY-100-90	1	0.085	prod.ALNOR
N3- 89	Kratka okrągła KROS100P	1		prod.DOSPEL
N3- 90	Kanał wentylacyjny QD-N-OCY-600x400-387	1	0.774	prod.ALNOR
N3- 91	Kolano90 QBF-N-OCY-400x600-325x100	1	2.1	prod.ALNOR
N3- 92	Kanał wentylacyjny QD-N-OCY-600x400-300	1	0.6	prod.ALNOR
N3- 93	Odsadzka QPO-N-OCY-600x400-500-200-50	1	1.077	prod.ALNOR
N3- 94	Kanał wentylacyjny QD-N-OCY-600x400-300	1	0.6	prod.ALNOR
N3- 95	podstawa dachowa typ A 600x400	1		
N3- 96	Kolano90 QBF-N-OCY-400x600-325x100	1	2.1	prod.ALNOR
N3- 97	Kanał wentylacyjny QD-N-OCY-600x400-1620	1	3.24	prod.ALNOR
N3- 98	Odsadzka QPO-N-OCY-600x400-600-230-100	1	1.285	prod.ALNOR
N3- 99	Redukcja QPR-N-OCY-600x400-800x600-6-500-100	1	1.428	prod.ALNOR
N3- 100	Centrala wentylacyjna nawiewno- wywiewna BD-2	1		VBW
N3- 101	Kolano90 QBFR-N-OCY-450x500-600x400-350-425-100	1	2.47	prod.ALNOR
N3- 102	Kanał wentylacyjny QD-N-OCY-600x400-7510	1	15.021	prod.ALNOR
N3- 103	Kolano90 QBF-N-OCY-600x400-450x100	1	3	prod.ALNOR
N3- 104	Kanał wentylacyjny QD-N-OCY-600x400-229	1	0.5	prod.ALNOR
N3- 105	Kolano90 QBF-N-OCY-600x400-450x100	1	3	prod.ALNOR
N3- 106	Kanał wentylacyjny QD-N-OCY-600x400-1471	1	2.942	prod.ALNOR
N3- 107	Kolano90 QBF-N-OCY-600x400-450x100	1	3	prod.ALNOR
N3- 108	Kanał wentylacyjny QD-N-OCY-600x400-996	1	1.992	prod.ALNOR
N3- 109	Kolano90 QBF-N-OCY-600x400-450x100	1	3	prod.ALNOR
N3- 110	Kanał wentylacyjny QD-N-OCY-600x400-4344	1	8.689	prod.ALNOR
N3- 111	Kolano90 QBF-N-OCY-600x400-425x100	1	2.9	prod.ALNOR

Żłobek Lublin ul. Wolska 5

N3- 112	Kanał wentylacyjny QD-N-OCY-400x600-385	1	0.77	prod.ALNOR
N3- 113	Kolano90 QBFR-N-OCY-400x600-600x600-350-450-100	1	2.6	prod.ALNOR
N3- 114	Czerpnia dachowa typ A 600x600	1		
N4- Szatnie				
N4- 1	Centrala wentylacyjna nawiewna	1		VBW
N4- 2	Redukcja QPR-N-OCY-250x200-630x315-6-500-100	1	1.011	prod.ALNOR
N4- 3	Kolano90 QBF-N-OCY-200x250-225x100	1	0.585	prod.ALNOR
N4- 4	Kanał wentylacyjny QD-N-OCY-200x250-1363	1	1.226	prod.ALNOR
N4- 5	Kolano90 QBF-N-OCY-200x250-225x100	1	0.585	prod.ALNOR
N4- 6	Kanał wentylacyjny QD-N-OCY-250x200-372	1	0.5	prod.ALNOR
N4- 7	Kolano90 QBF-N-OCY-250x200-250x100	1	0.675	prod.ALNOR
N4- 8	Kanał wentylacyjny QD-N-OCY-250x200-2081	1	1.873	prod.ALNOR
N4- 9	Redukcja QPR-N-OCY-250x200-450x200-6-400-50	1	0.5	prod.ALNOR
N4- 10	Tłumik kanałowy TKF-MB6211,5 450x200-1500	1		Frapol
N4- 11	Redukcja QPR-N-OCY-250x200-450x200-6-400-50	1	0.5	prod.ALNOR
N4- 12	Kłapa p-poż. V370/ER 250x200	1		Frapol
N4- 13	Kolano90 QBF-N-OCY-250x200-250x100	1	0.675	prod.ALNOR
N4- 14	Kanał wentylacyjny QD-N-OCY-250x200-1248	1	1.124	prod.ALNOR
N4- 15	Kolano90 QBF-N-OCY-200x250-225x100	1	0.585	prod.ALNOR
N4- 16	Kłapa p-poż. V370/ER 250x200	1		Frapol
N4- 17	Kanał wentylacyjny QD-N-OCY-200x250-2743	1	2.469	prod.ALNOR
N4- 18	Kolano90 QBF-N-OCY-200x250-225x100	1	0.585	prod.ALNOR
N4- 19	Kolano90 QBF-N-OCY-250x200-250x100	1	0.675	prod.ALNOR
N4- 20	Kanał wentylacyjny QD-N-OCY-250x200-924	1	0.831	prod.ALNOR
N4- 21	Kolano90 QBF-N-OCY-250x200-275x100	1	0.72	prod.ALNOR
N4- 22	Kanał wentylacyjny QD-N-OCY-250x200-14968	1	13.471	prod.ALNOR
N4- 23	Kłapa p-poż. V370/ER 250x200	1		Frapol
N4- 24	Kanał wentylacyjny QD-N-OCY-250x200-11929	1	10.736	prod.ALNOR
N4- 25	Trójnik QTT-N-OCY-250-200x200-400-250-100	1	0.5	prod.ALNOR
N4- 26	Redukcja QPR-N-OCY-250x200-150x100-6-400-50	1	0.5	prod.ALNOR
N4- 27	Kanał wentylacyjny QD-N-OCY-150x100-3236	1	1.618	prod.ALNOR
N4- 28	Kolano90 QBF-N-OCY-150x100-225x100	1	0.5	prod.ALNOR
N4- 29	Kanał wentylacyjny QD-N-OCY-150x100-333	1	0.5	prod.ALNOR
N4- 30	Kolano90 QBF-N-OCY-150x100-225x100	1	0.5	prod.ALNOR
N4- 31	Kanał wentylacyjny QD-N-OCY-150x100-4153	1	2.076	prod.ALNOR
N4- 32	Kolano90 QBF-N-OCY-150x100-225x100	1	0.5	prod.ALNOR
N4- 33	Kanał wentylacyjny QD-N-OCY-150x100-447	1	0.5	prod.ALNOR
N4- 34	Kolano90 QBFR-N-OCY-100x150-150x150-175-200-100	1	0.5	prod.ALNOR
N4- 35	Kratka KR 150 150 20	1		
N4- 36	Kanał wentylacyjny QD-N-OCY-200x200-1543	1	1.234	prod.ALNOR
N4- 37	Trójnik QTT-N-OCY-200-200x200-400-225-100	1	0.5	prod.ALNOR
N4- 38	Kratka KR 200 200 20	1		
N4- 39	Kanał wentylacyjny QD-N-OCY-200x200-175	1	0.5	prod.ALNOR
N4- 40	Redukcja QPR-N-OCY-200x150-200x200-4-400-50	1	0.5	prod.ALNOR
N4- 41	Kanał wentylacyjny QD-N-OCY-200x150-1835	1	1.284	prod.ALNOR
N4- 42	Trójnik QTT-N-OCY-150-200x200-400-200-100	1	0.5	prod.ALNOR
N4- 43	Kratka KR 200 200 20	1		
N4- 44	Kanał wentylacyjny QD-N-OCY-200x200-200	1	0.5	prod.ALNOR
N4- 45	Redukcja QPR-N-OCY-200x100-200x150-4-400-50	1	0.5	prod.ALNOR
N4- 46	Kanał wentylacyjny QD-N-OCY-100x200-1255	1	0.753	prod.ALNOR
N4- 47	Kratka KR 200 200 20	1		
N4- 48	Kanał wentylacyjny QD-N-OCY-200x200-200	1	0.5	prod.ALNOR
N4- 49	Kolano90 QBFR-N-OCY-100x200-200x200-175-225-100	1	0.5	prod.ALNOR

Żłobek Lublin ul. Wolska 5

N5- Sanitariaty				
N5- 1	Kratka KR 300 200 20	1		
N5- 2	Kanał wentylacyjny QD-N-OCY-300x200-481	1	0.5	prod.ALNOR
N5- 3	Redukcja QPR-N-OCY-300x200-200x200-6-400-50	1	0.5	prod.ALNOR
N5- 4	Kanał wentylacyjny QD-N-OCY-200x200-964	1	0.771	prod.ALNOR
N5- 5	Kolano90 QBF-N-OCY-200x200-225x100	1	0.52	prod.ALNOR
N5- 6	Kanał wentylacyjny QD-N-OCY-200x200-1090	1	0.872	prod.ALNOR
N5- 7	Redukcja QPR-N-OCY-200x200-400x315-6-500-100	1	0.729	prod.ALNOR
N5- 8	Centrala wentylacyjna nawiewna	1		VBW
N5- 9	Redukcja QPR-N-OCY-450x200-400x315-6-500-100	1	0.715	prod.ALNOR
N5- 10	Tłumik kanałowy TKF-MB6211,5 450x200-1500	1		Frapol
N5- 11	Redukcja QPR-N-OCY-450x200-200x200-6-400-50	1	0.5	prod.ALNOR
N5- 12	Kanał wentylacyjny QD-N-OCY-200x200-910	1	0.728	prod.ALNOR
N5- 13	Trójnik QTP-N-OCY-200-150x200-100-350-225	1	0.5	prod.ALNOR
N5- 14	Kanał wentylacyjny QD-N-OCY-150x100-470	1	0.5	prod.ALNOR
N5- 15	Trójnik QTO-N-OCY-100-100x150-300-200-100	1	0.5	prod.ALNOR
N5- 16	Kratka okrągła KROS100P	1		prod.DOSPEL
N5- 17	Kanał wentylacyjny QD-N-OCY-150x100-685	1	0.5	prod.ALNOR
N5- 18	Kolano90 QBF-N-OCY-150x100-200x100	1	0.5	prod.ALNOR
N5- 19	Kanał wentylacyjny QD-N-OCY-150x100-178	1	0.5	prod.ALNOR
N5- 20	Kolano90 QBF-N-OCY-100x150-150x150-175-200-100	1	0.5	prod.ALNOR
N5- 21	Kanał wentylacyjny QD-N-OCY-150x150-175	1	0.5	prod.ALNOR
N5- 22	Kratka KR 150 150 20	1		
N5- 23	Redukcja PR-N-OCY-200x200-160-1-400-50	1	0.5	prod.ALNOR
N5- 24	Kanał wentylacyjny SR-OCY-160-2325	1	1.167	prod.ALNOR
N5- 25	Kolano BL-OCY-160-90	1	0.182	prod.ALNOR
N5- 26	Kanał wentylacyjny SR-OCY-160-555	1	0.279	prod.ALNOR
N5- 27	Kolano BL-OCY-160-90	1	0.182	prod.ALNOR
N5- 29	Trójnik TCPL-OCY-160-100	1	0.175	prod.ALNOR
N5- 30	Kanał wentylacyjny SR-OCY-100-1391	1	0.437	prod.ALNOR
N5- 31	Kolano BL-OCY-100-90	1	0.085	prod.ALNOR
N5- 32	Kratka okrągła KROS100P	1		prod.DOSPEL
N5- 33	Kanał wentylacyjny SR-OCY-160-2715	1	1.363	prod.ALNOR
N5- 34	Trójnik TCPL-OCY-160-100	1	0.175	prod.ALNOR
N5- 35	Kratka okrągła KROS100P	1		prod.DOSPEL
N5- 36	Kanał wentylacyjny SR-OCY-160-2080	1	1.044	prod.ALNOR
N5- 37	Kanał wentylacyjny SR-OCY-160-370	1	0.186	prod.ALNOR
N5- 38	Redukcja RCLL-OCY-160-100	1	0.1	prod.ALNOR
N5- 39	Kanał wentylacyjny SR-OCY-100-864	1	0.271	prod.ALNOR
N5- 40	Kolano BL-OCY-100-90	1	0.085	prod.ALNOR
N5- 41	Kratka okrągła KROS100P	1		prod.DOSPEL
N6- Pralnia				
N6- 1	Kratka KR 300 200 20	1		
N6- 2	Kanał wentylacyjny QD-N-OCY-300x200-374	1	0.5	prod.ALNOR
N6- 3	Odsadzka QPR-N-OCY-300x200-200x200-7-600-350-50	1	0.75	prod.ALNOR
N6- 4	Kanał wentylacyjny QD-N-OCY-200x200-4974	1	3.979	prod.ALNOR
N6- 5	Kolano90 QBF-N-OCY-200x200-225x100	1	0.52	prod.ALNOR
N6- 6	Redukcja QPR-N-OCY-200x200-400x315-6-500-100	1	0.729	prod.ALNOR
N6- 7	Centrala wentylacyjna nawiewna	1		
N6- 8	Redukcja QPR-N-OCY-450x200-400x315-6-500-100	1	0.715	prod.ALNOR
N6- 9	Tłumik kanałowy TKF-MB6211,5 450x200-1500	1		Frapol
N6- 10	Redukcja QPR-N-OCY-200x200-450x200-6-300-50	1	0.5	prod.ALNOR

Żłobek Lublin ul. Wolska 5

N6- 11	Kolano90 QBF-N-OCY-200x200-225x100	1	0.52	prod.ALNOR
N6- 12	Redukcja PR-N-OCY-200x200-250-1-300-50	1	0.5	prod.ALNOR
N6- 13	Kanał wentylacyjny SR-OCY-250-221	1	0.173	prod.ALNOR
N6- 14	Trójnik TCPL-OCY-250-150	1	0.35	prod.ALNOR
N6- 15	Kratka okrągła KROS150P	1		prod.DOSPEL
N6- 16	Mufa MF-OCY-250	1	0.130	prod.ALNOR
N6- 17	Redukcja RCLL-OCY-250-200	1	0.16	prod.ALNOR
N6- 18	Kanał wentylacyjny SR-OCY-200-1x3000+463	1	2.175	prod.ALNOR
N6- 19	Trójnik TCPL-OCY-200-150	1	0.25	prod.ALNOR
N6- 20	Kratka okrągła KROS150P	1		prod.DOSPEL
N6- 21	Mufa MF-OCY-200	1	0.085	prod.ALNOR
N6- 22	Redukcja RCLL-OCY-200-150	1	0.1	prod.ALNOR
N6- 23	Mufa MF-OCY-150	1	0.064	prod.ALNOR
N6- 24	Kolano BL-OCY-150-90	1	0.168	prod.ALNOR
N6- 25	Kanał wentylacyjny SR-OCY-150-1x3000+954	1	1.862	prod.ALNOR
N6- 26	Kolano BL-OCY-150-90	1	0.168	prod.ALNOR
N6- 27	Mufa MF-OCY-150	1	0.064	prod.ALNOR
N6- 28	Trójnik TCPL-OCY-150-150	1	0.234	prod.ALNOR
N6- 29	Kratka okrągła KROS150P	1		prod.DOSPEL
N6- 30	Kanał wentylacyjny SR-OCY-150-1061	1	0.5	prod.ALNOR
N6- 31	Kolano BL-OCY-150-90	1	0.168	prod.ALNOR
N6- 32	Kratka okrągła KROS150P	1		prod.DOSPEL
N7- sala konferencyjna				
N7- 1	Kratka KR 200 200 20	1		
N7- 2	Kolano90 QBFR-N-OCY-100x200-200x200-175-225-100	1	0.5	prod.ALNOR
N7- 3	Kanał wentylacyjny QD-N-OCY-200x100-1488	1	0.893	prod.ALNOR
N7- 4	Redukcja QPR-N-OCY-200x200-200x100-4-400-50	1	0.5	prod.ALNOR
N7- 5	Trójnik QTT-N-OCY-200-200x200-400-225-100	1	0.5	prod.ALNOR
N7- 6	Kratka KR 200 200 20	1		
N7- 7	Kanał wentylacyjny QD-N-OCY-200x200-915	1	0.732	prod.ALNOR
N7- 8	Redukcja QPR-N-OCY-250x200-200x200-6-400-50	1	0.5	prod.ALNOR
N7- 9	Trójnik QTP-N-OCY-200-200x250-200-400-225	1	0.5	prod.ALNOR
N7- 10	Kratka KR 200 200 20	1		
N7- 11	Kanał wentylacyjny QD-N-OCY-250x200-297	1	0.5	prod.ALNOR
N7- 12	Kolano90 QBF-N-OCY-200x250-225x100	1	0.585	prod.ALNOR
N7- 13	Kanał wentylacyjny QD-N-OCY-200x250-500	1	0.5	prod.ALNOR
N7- 14	Kolano90 QBF-N-OCY-200x250-225x100	1	0.585	prod.ALNOR
N7- 15	Podstawa dachowa typ A 250x200	1		
N7- 16	Kanał wentylacyjny QD-N-OCY-250x200-473	1	0.5	prod.ALNOR
N7- 17	Redukcja QPR-N-OCY-450x200-250x200-6-500-100	1	0.722	prod.ALNOR
N7- 18	Tłumik kanałowy TKF-MB6211,5 450x200-1500	1		Frapol
N7- 19	Kolano90 QBFR-N-OCY-450x200-250x200-375-250-100	1	1.4	prod.ALNOR
N7- 20	Kanał wentylacyjny QD-N-OCY-250x200-136	1	0.5	prod.ALNOR
N7- 21	Kolano90 QBFR-N-OCY-250x200-630x315-250-440-100	1	1.017	prod.ALNOR
N7- 22	Centrala dachowa nawiewna SKN	1		VBW
N7- 23	Redukcja QPR-N-OCY-250x200-630x315-6-500-100	1	1.011	prod.ALNOR
N7- 24	Kanał wentylacyjny QD-N-OCY-250x200-3077	1	2.769	prod.ALNOR
N7- 25	Kolano90 QBF-N-OCY-250x200-250x100	1	0.675	prod.ALNOR
N7- 26	Kanał wentylacyjny QD-N-OCY-250x200-439	1	0.5	prod.ALNOR
N7- 27	Kolano90 QBF-N-OCY-250x200-250x100	1	0.675	prod.ALNOR
N7- 28	Kanał wentylacyjny QD-N-OCY-250x200-6678	1	6.01	prod.ALNOR
N7- 29	Kolano90 QBFR-N-OCY-200x250-250x250-250-100	1	0.653	prod.ALNOR
N7- 30	Czerpnia dachowa typ A 250x250	1		

Żłobek Lublin ul. Wolska 5

N8- Szatnie				
N8- 1	Centrala wentylacyjna nawiewna	1		VBW
N8- 2	Redukcja QPR-N-OCY-300x200-630x315-6-500-100	1	0.995	prod.ALNOR
N8- 3	Kolano90 QBF-N-OCY-200x300-225x100	1	0.65	prod.ALNOR
N8- 4	Kanał wentylacyjny QD-N-OCY-200x300-1363	1	1.363	prod.ALNOR
N8- 5	Kolano90 QBF-N-OCY-200x300-225x100	1	0.65	prod.ALNOR
N8- 6	Kanał wentylacyjny QD-N-OCY-200x300-1294	1	1.294	prod.ALNOR
N8- 7	Kolano90 QBF-N-OCY-300x200-275x100	1	0.85	prod.ALNOR
N8- 8	Kanał wentylacyjny QD-N-OCY-300x200-1624	1	1.624	prod.ALNOR
N8- 9	Redukcja QPR-N-OCY-300x200-450x200-6-400-50	1	0.577	prod.ALNOR
N8- 10	Tłumik kanałowy TKF-MB6211,5 450x200-1500	1		Frapol
N8- 11	Redukcja QPR-N-OCY-300x200-450x200-6-400-50	1	0.577	prod.ALNOR
N8- 12	Kanał wentylacyjny QD-N-OCY-300x200-2083	1	2.083	prod.ALNOR
N8- 13	Kolano90 QBF-N-OCY-300x200-275x100	1	0.85	prod.ALNOR
N8- 14	Kłapa p-poż. V370/ER 300x200	1		Frapol
N8- 15	Kanał wentylacyjny QD-N-OCY-300x200-358	1	0.5	prod.ALNOR
N8- 16	Kolano90 QBF-N-OCY-300x200-275x100	1	0.85	prod.ALNOR
N8- 17	Kanał wentylacyjny QD-N-OCY-300x200-642	1	0.642	prod.ALNOR
N8- 18	Kolano90 QBF-N-OCY-300x200-275x100	1	0.85	prod.ALNOR
N8- 19	Kolano90 QBF-N-OCY-200x300-225x100	1	0.65	prod.ALNOR
N8- 20	Kłapa p-poż. V370/ER 300x200	1		Frapol
N8- 21	Kanał wentylacyjny QD-N-OCY-200x300-2743	1	2.743	prod.ALNOR
N8- 22	Kolano90 QBF-N-OCY-200x300-225x100	1	0.65	prod.ALNOR
N8- 23	Kanał wentylacyjny QD-N-OCY-300x200-433	1	0.5	prod.ALNOR
N8- 24	Kolano90 QBF-N-OCY-300x200-275x100	1	0.85	prod.ALNOR
N8- 25	Kanał wentylacyjny QD-N-OCY-300x200-879	1	0.879	prod.ALNOR
N8- 26	Kolano90 QBF-N-OCY-300x200-275x100	1	0.85	prod.ALNOR
N8- 27	Kanał wentylacyjny QD-N-OCY-200x300-9588	1	9.588	prod.ALNOR
N8- 28	Kolano90 QBF-N-OCY-200x300-225x100	1	0.65	prod.ALNOR
N8- 29	Kolano90 QBF-N-OCY-300x200-275x100	1	0.85	prod.ALNOR
N8- 30	Kanał wentylacyjny QD-N-OCY-300x200-229	1	0.5	prod.ALNOR
N8- 31	Kolano90 QBF-N-OCY-300x200-275x100	1	0.85	prod.ALNOR
N8- 32	Kanał wentylacyjny QD-N-OCY-300x200-306	1	0.5	prod.ALNOR
N8- 33	Kłapa p-poż. V370/ER 300x200	1		Frapol
N8- 34	Kanał wentylacyjny QD-N-OCY-300x200-3041	1	3.041	prod.ALNOR
N8- 35	Kolano90 QBF-N-OCY-300x200-275x100	1	0.85	prod.ALNOR
N8- 36	Kanał wentylacyjny QD-N-OCY-200x300-202	1	0.5	prod.ALNOR
N8- 37	Trójnik QTT-N-OCY-200-200x300-400-225-100	1	0.525	prod.ALNOR
N8- 38	Redukcja QPR-N-OCY-200x300-200x150-6-400-50	1	0.5	prod.ALNOR
N8- 39	Kanał wentylacyjny QD-N-OCY-200x150-15792	1	11.055	prod.ALNOR
N8- 40	Kolano90 QBF-N-OCY-200x150-225x100	1	0.5	prod.ALNOR
N8- 41	Kanał wentylacyjny QD-N-OCY-200x150-997	1	0.698	prod.ALNOR
N8- 42	Kolano90 QBFR-N-OCY-150x200-200x200-200-225-100	1	0.5	prod.ALNOR
N8- 43	Kratka KR 200 200 20	1		
N8- 44	Redukcja QPR-N-OCY-200x300-200x250-6-400-50	1	0.5	prod.ALNOR
N8- 45	Kanał wentylacyjny QD-N-OCY-200x250-4058	1	3.652	prod.ALNOR
N8- 46	Kanał wentylacyjny QD-N-OCY-200x250-370	1	0.5	prod.ALNOR
N8- 47	Kanał wentylacyjny QD-N-OCY-250x200-5972	1	5.375	prod.ALNOR
N8- 48	Kolano90 QBF-N-OCY-200x250-250x100	1	0.63	prod.ALNOR
N8- 49	Kanał wentylacyjny QD-N-OCY-250x200-578	1	0.52	prod.ALNOR
N8- 50	Trójnik QTT-N-OCY-250-150x200-350-250-100	1	0.5	prod.ALNOR
N8- 51	Kolano90 QBF-N-OCY-200x250-225x100	1	0.585	prod.ALNOR
N8- 52	Redukcja QPR-N-OCY-200x250-200x200-6-400-50	1	0.5	prod.ALNOR

Żłobek Lublin ul. Wolska 5

N8- 53	Kanał wentylacyjny QD-N-OCY-200x200-5097	1	4.077	prod.ALNOR
N8- 54	Kolano90 QBF-N-OCY-200x200-225x100	1	0.52	prod.ALNOR
N8- 55	Kanał wentylacyjny QD-N-OCY-200x200-587	1	0.5	prod.ALNOR
N8- 56	Trójnik QTT-N-OCY-200-200x200-400-225-100	1	0.5	prod.ALNOR
N8- 57	Kratka KR 200 200 20	1		
N8- 58	Kanał wentylacyjny QD-N-OCY-200x200-175	1	0.5	prod.ALNOR
N8- 59	Redukcja QPR-N-OCY-200x150-200x200-4-400-50	1	0.5	prod.ALNOR
N8- 60	Kanał wentylacyjny QD-N-OCY-200x150-1835	1	1.284	prod.ALNOR
N8- 61	Trójnik QTT-N-OCY-150-200x200-400-200-100	1	0.5	prod.ALNOR
N8- 62	Kratka KR 200 200 20	1		
N8- 63	Kanał wentylacyjny QD-N-OCY-200x200-200	1	0.5	prod.ALNOR
N8- 64	Redukcja QPR-N-OCY-200x100-200x150-4-400-50	1	0.5	prod.ALNOR
N8- 65	Kanał wentylacyjny QD-N-OCY-100x200-1255	1	0.753	prod.ALNOR
N8- 66	Kolano90 QBFR-N-OCY-100x200-200x200-175-225-100	1	0.5	prod.ALNOR
N8- 67	Kanał wentylacyjny QD-N-OCY-200x200-200	1	0.5	prod.ALNOR
N8- 68	Kratka KR 200 200 20	1		
N8- 69	Kłapa p-pož. V370/ER 200x150	1		Frapol
N8- 70	Kanał wentylacyjny QD-N-OCY-200x150-3000	1	2.1	prod.ALNOR
N8- 71	Kolano90 QBF-N-OCY-150x200-200x100	1	0.5	prod.ALNOR
N8- 72	Kratka KR 200 150 20	1		
W1.1- Sale zajęć 1				
W1.1- 1	Kratka KR 150 150 20	1		
W1.1- 2	Kolano90 QBFR-N-OCY-100x150-150x150-175-200-100	1	0.5	prod.ALNOR
W1.1- 3	Kanał wentylacyjny QD-N-OCY-150x100-7542	1	3.771	prod.ALNOR
W1.1- 4	Redukcja QPR-N-OCY-150x150-150x100-6-400-50	1	0.5	prod.ALNOR
W1.1- 5	Trójnik QTT-N-OCY-150-150x150-350-200-100	1	0.5	prod.ALNOR
W1.1- 6	Kratka KR 150 150 20	1		
W1.1- 7	Kanał wentylacyjny QD-N-OCY-150x150-150	1	0.5	prod.ALNOR
W1.1- 8	Odsadzka QPO-N-OCY-150x150-600-300-100	1	0.5	prod.ALNOR
W1.1- 9	Kolano90 QBF-N-OCY-150x150-200x100	1	0.5	prod.ALNOR
W1.1- 10	Kanał wentylacyjny QD-N-OCY-150x150-2680	1	1.608	prod.ALNOR
W1.1- 11	Kolano90 QBF-N-OCY-150x150-200x100	1	0.5	prod.ALNOR
W1.1- 12	Kanał wentylacyjny QD-N-OCY-150x150-564	1	0.5	prod.ALNOR
W1.1- 13	Redukcja QPR-N-OCY-200x200-150x150-6-400-50	1	0.5	prod.ALNOR
W1.1- 14	Trójnik QTT-N-OCY-200-200x200-400-225-100	1	0.5	prod.ALNOR
W1.1- 15	Kratka KR 150 150 20	1		
W1.1- 16	Kanał wentylacyjny QD-N-OCY-150x150-175	1	0.5	prod.ALNOR
W1.1- 17	Kolano90 QBFR-N-OCY-100x150-150x150-175-200-100	1	0.5	prod.ALNOR
W1.1- 18	Kanał wentylacyjny QD-N-OCY-150x100-4327	1	2.163	prod.ALNOR
W1.1- 19	Redukcja QPR-N-OCY-150x150-150x100-6-400-50	1	0.5	prod.ALNOR
W1.1- 20	Trójnik QTT-N-OCY-150-150x150-350-200-100	1	0.5	prod.ALNOR
W1.1- 21	Kratka KR 150 150 20	1		
W1.1- 22	Kanał wentylacyjny QD-N-OCY-150x150-150	1	0.5	prod.ALNOR
W1.1- 23	Kanał wentylacyjny QD-N-OCY-150x150-644	1	0.5	prod.ALNOR
W1.1- 24	Redukcja QPR-N-OCY-200x200-150x150-6-400-50	1	0.5	prod.ALNOR
W1.1- 25	Kłapa p-pož. V370/ER 200x200	1		Frapol
W1.1- 26	Kanał wentylacyjny QD-N-OCY-200x200-3870	1	3.096	prod.ALNOR
W1.1- 27	Redukcja PR-N-OCY-200x200-200-1-400-100	1	0.5	prod.ALNOR
W1.1- 28	Kanał wentylacyjny SR-OCY-200-500	1	0.314	prod.ALNOR
W1.1- 29	Podstawa dachowa PWD-20	1		Juwent Ryki
W1.1- 30	Podstawa tłumiąca TWD-20	1		Juwent Ryki
W1.1- 31	Wentylator dachowy WD-20	1		Juwent Ryki

Żłobek Lublin ul. Wolska 5

W1.2- Sanitariat				
W1.2- 1	Wentylator łazienkowy EDM-200	1		Venture Industries
W1.3- Mycie i dezynfekcja nocników				
W1.3- 1	Wentylator łazienkowy EDM-100	1		Venture Industries
W1.4- Sanitariat				
W1.4- 1	Wentylator łazienkowy EDM-200	1		Venture Industries
W1.4- 2	Kanał wentylacyjny SR-OCY-125-23C6	1	0.906	prod.ALNOR
W1.5- Mycie i dezynfekcja nocników				
W1.5- 1	Wentylator łazienkowy EDM-100	1		Venture Industries
W1.5- 2	Kanał wentylacyjny SR-OCY-100-740	1	0.232	prod.ALNOR
W1.6- Sale zajęć 2				
W1.6- 1	Kratka KR 150 150 20	1		
W1.6- 2	Kanał wentylacyjny QD-N-OCY-150x150-175	1	0.5	prod.ALNOR
W1.6- 3	Kolano90 QBFR-N-OCY-100x150-150x150-175-200-100	1	0.5	prod.ALNOR
W1.6- 4	Kanał wentylacyjny QD-N-OCY-150x100-6162	1	3.081	prod.ALNOR
W1.6- 5	Redukcja QPR-N-OCY-150x150-150x100-6-400-50	1	0.5	prod.ALNOR
W1.6- 6	Trójnik QTT-N-OCY-150-150x150-350-200-100	1	0.5	prod.ALNOR
W1.6- 7	Kanał wentylacyjny QD-N-OCY-150x150-314	1	0.5	prod.ALNOR
W1.6- 8	Kratka KR 150 150 20	1		
W1.6- 9	Kanał wentylacyjny QD-N-OCY-150x150-751	1	0.5	prod.ALNOR
W1.6- 10	Redukcja QPR-N-OCY-200x150-150x150-6-400-50	1	0.5	prod.ALNOR
W1.6- 11	Trójnik QTT-N-OCY-200-150x150-350-225-100	1	0.5	prod.ALNOR
W1.6- 12	Kanał wentylacyjny QD-N-OCY-150x150-289	1	0.5	prod.ALNOR
W1.6- 13	Kratka KR 150 150 20	1		
W1.6- 14	Kanał wentylacyjny QD-N-OCY-200x150-2284	1	1.599	prod.ALNOR
W1.6- 15	Redukcja QPR-N-OCY-200x200-200x150-6-400-50	1	0.5	prod.ALNOR
W1.6- 16	Trójnik QTT-N-OCY-200-200x200-400-225-100	1	0.5	prod.ALNOR
W1.6- 17	Redukcja QPR-N-OCY-200x200-150x100-6-400-50	1	0.5	prod.ALNOR
W1.6- 18	Kanał wentylacyjny QD-N-OCY-150x100-2912	1	1.456	prod.ALNOR
W1.6- 19	Kratka KR 150 150 20	1		
W1.6- 20	Kanał wentylacyjny QD-N-OCY-150x150-175	1	0.5	prod.ALNOR
W1.6- 21	Kolano90 QBFR-N-OCY-100x150-150x150-175-200-100	1	0.5	prod.ALNOR
W1.6- 22	Redukcja PR-N-OCY-200x200-200-1-400-100	1	0.5	prod.ALNOR
W1.6- 23	Kanał wentylacyjny SR-OCY-200-394	1	0.247	prod.ALNOR
W1.6- 24	Kolano BL-OCY-200-90	1	0.275	prod.ALNOR
W1.6- 25	Kłapa p-poz. RK370/ER 200	1		Frapol
W1.6- 26	Kanał wentylacyjny SR-OCY-200-1x3000+26	1	1.90	prod.ALNOR
W1.6- 27	Kolano BL-OCY-200-90	1	0.275	prod.ALNOR
W1.6- 28	Kanał wentylacyjny SR-OCY-200-96	1	0.06	prod.ALNOR
W1.6- 29	Kolano BL-OCY-200-90	1	0.275	prod.ALNOR
W1.6- 30	Podstawa dachowa PWD-20	1		Juwent Ryki
W1.6- 31	Podstawa tłumiąca TWD-20	1		Juwent Ryki
W1.6- 32	Wentylator dachowy WD-20	1		Juwent Ryki
W1.7- schowek				
W1.7- 1	Przeciwpożarowy zawór odcinający Bx-2H 100	1		GRYFIT
W2- jadalnie				
W2- 1	Kratka KR 200 200 20	1		
W2- 2	Kanał wentylacyjny QD-N-OCY-200x200-200	1	0.5	prod.ALNOR

Żłobek Lublin ul. Wolska 5

W2- 3	Kolano90 QBFR-N-OCY-100x200-200x200-175-225-100	1	0.5	prod.ALNOR
W2- 4	Kanał wentylacyjny QD-N-OCY-100x200-1728	1	1.037	prod.ALNOR
W2- 5	Redukcja QPR-N-OCY-200x100-200x150-4-400-50	1	0.5	prod.ALNOR
W2- 6	Trójnik QTT-N-OCY-150-200x200-400-200-100	1	0.5	prod.ALNOR
W2- 7	Kratka KR 200 200 20	1		
W2- 8	Kanał wentylacyjny QD-N-OCY-200x200-200	1	0.5	prod.ALNOR
W2- 9	Trójnik QTT-N-OCY-200-200x150-400-225-100	1	0.5	prod.ALNOR
W2- 10	Kratka KR 200 200 20	1		
W2- 11	Kanał wentylacyjny QD-N-OCY-200x200-200	1	0.5	prod.ALNOR
W2- 12	Kolano90 QBFR-N-OCY-100x200-200x200-175-225-100	1	0.5	prod.ALNOR
W2- 13	Kanał wentylacyjny QD-N-OCY-100x200-2399	1	1.439	prod.ALNOR
W2- 14	Redukcja QPR-N-OCY-200x100-200x150-4-400-50	1	0.5	prod.ALNOR
W2- 15	Kanał wentylacyjny QD-N-OCY-200x150-6209	1	4.346	prod.ALNOR
W2- 16	Kolano90 QBF-N-OCY-150x200-200x100	1	0.5	prod.ALNOR
W2- 17	Kłapa p-poż. V370/ER 200x150	1		Frapol
W2- 18	Kanał wentylacyjny QD-N-OCY-200x150-3000	1	2.1	prod.ALNOR
W2- 19	Kolano90 QBF-N-OCY-150x200-200x100	1	0.5	prod.ALNOR
W2- 20	Kanał wentylacyjny QD-N-OCY-200x150-210	1	0.5	prod.ALNOR
W2- 21	Kolano90 QBF-N-OCY-200x150-225x100	1	0.5	prod.ALNOR
W2- 22	Kanał wentylacyjny QD-N-OCY-200x150-2230	1	1.561	prod.ALNOR
W2- 23	Redukcja QPR-N-OCY-200x150-200x200-6-400-50	1	0.5	prod.ALNOR
W2- 24	Kolano90 QBF-N-OCY-200x200-225x100	1	0.52	prod.ALNOR
W2- 25	Trójnik QTT-N-OCY-200-200x200-400-225-100	1	0.5	prod.ALNOR
W2- 26	Kratka KR 200 200 20	1		
W2- 27	Kanał wentylacyjny QD-N-OCY-200x200-200	1	0.5	prod.ALNOR
W2- 28	Kolano90 QBFR-N-OCY-100x200-200x200-175-225-100	1	0.5	prod.ALNOR
W2- 29	Kanał wentylacyjny QD-N-OCY-100x200-4393	1	2.636	prod.ALNOR
W2- 30	Redukcja QPR-N-OCY-200x100-200x150-4-400-50	1	0.5	prod.ALNOR
W2- 31	Trójnik QTT-N-OCY-150-200x200-400-200-100	1	0.5	prod.ALNOR
W2- 32	Kratka KR 200 200 20	1		
W2- 33	Kanał wentylacyjny QD-N-OCY-200x200-200	1	0.5	prod.ALNOR
W2- 34	Kanał wentylacyjny QD-N-OCY-200x150-390	1	0.5	prod.ALNOR
W2- 35	Kolano90 QBF-N-OCY-200x150-225x100	1	0.5	prod.ALNOR
W2- 36	Kanał wentylacyjny QD-N-OCY-200x150-4745	1	3.322	prod.ALNOR
W2- 37	Redukcja QPR-N-OCY-200x150-200x200-6-400-50	1	0.5	prod.ALNOR
W2- 38	Kanał wentylacyjny QD-N-OCY-200x200-125	1	0.5	prod.ALNOR
W2- 39	Kolano90 QBF-N-OCY-200x200-225x100	1	0.52	prod.ALNOR
W2- 40	Redukcja PR-N-OCY-200x200-200-1-400-100	1	0.5	prod.ALNOR
W2- 41	Kanał wentylacyjny SR-OCY-200-430	1	0.27	prod.ALNOR
W2- 42	Podstawa dachowa PWD-20	1		Juwent Ryki
W2- 43	Podstawa tłumiąca TWD-20	1		Juwent Ryki
W2- 44	Wentylator dachowy WD-20	1		Juwent Ryki
W3.1-zmywalnie				
W3.1- 1	Kratka KR 150 200 20	1		
W3.1- 2	Kolano90 QBFR-N-OCY-150x150-200x150-200-225-100	1	0.5	prod.ALNOR
W3.1- 3	Kanał wentylacyjny QD-N-OCY-150x150-3036	1	1.821	prod.ALNOR
W3.1- 4	Trójnik QTT-N-OCY-150-200x150-400-200-100	1	0.5	prod.ALNOR
W3.1- 5	Kanał wentylacyjny QD-N-OCY-150x150-253	1	0.5	prod.ALNOR
W3.1- 6	Kolano90 QBFR-N-OCY-150x150-200x150-200-225-100	1	0.5	prod.ALNOR
W3.1- 7	Kratka KR 150 200 20	1		
W3.1- 8	Kanał wentylacyjny QD-N-OCY-200x150-146	1	0.5	prod.ALNOR
W3.1- 9	Kolano90 QBF-N-OCY-150x200-200x100	1	0.5	prod.ALNOR
W3.1- 10	Kłapa p-poż. V370/ER 200x150	1		Frapol

Żłobek Lublin ul. Wolska 5

W3.1- 11	Kanał wentylacyjny QD-N-OCY-150x200-3896	1	2.727	prod.ALNOR
W3.1- 12	Redukcja PR-N-OCY-150x200-160-1-400-100	1	0.5	prod.ALNOR
W3.1- 13	Kanał wentylacyjny SR-OCY-160-500	1	0.251	prod.ALNOR
W3.1- 14	Podstawa dachowa PWD-20	1		Juwent Ryki
W3.1- 15	Podstawa tłumiąca TWD-20	1		Juwent Ryki
W3.1- 16	Wentylator dachowy WD-20	1		Juwent Ryki
W3.2- mycie i dezynfekcja jaj				
W3.2- 1	Wentylator łazienkowy EDM-100	1		Venture Industries
W3.2- 2	Kanał wentylacyjny SR-OCY-100-160	1	0.05	prod.ALNOR
W3.3- Obieralnia warzyw				
W3.3- 1	Wentylator łazienkowy EDM-200	1		Venture Industries
System W3.4 - kuchnia				
W3.4- 1	Kratka KR 150 200 20	1		
W3.4- 2	Kolano90 QBFR-N-OCY-150x150-200x150-200-225-100	1	0.5	prod.ALNOR
W3.4- 3	Kanał wentylacyjny QD-N-OCY-150x150-1516	1	0.909	prod.ALNOR
W3.4- 4	Redukcja QPR-N-OCY-150x200-150x150-6-300-50	1	0.5	prod.ALNOR
W3.4- 5	Trójnik QTP-N-OCY-150-200x200-150-400-200	1	0.5	prod.ALNOR
W3.4- 6	Kratka KR 150 200 20	1		
W3.4- 7	Kanał wentylacyjny QD-N-OCY-200x150-333	1	0.5	prod.ALNOR
W3.4- 8	Kolano90 QBF-N-OCY-200x150-225x100	1	0.5	prod.ALNOR
W3.4- 9	Kanał wentylacyjny QD-N-OCY-200x150-657	1	0.5	prod.ALNOR
W3.4- 10	Kolano90 QBF-N-OCY-200x150-225x100	1	0.5	prod.ALNOR
W3.4- 11	Kanał wentylacyjny QD-N-OCY-200x150-1966	1	1.377	prod.ALNOR
W3.4- 12	Odsadzka QPO-N-OCY-150x200-400-100-50	1	0.5	prod.ALNOR
W3.4- 13	Kanał wentylacyjny QD-N-OCY-200x150-3781	1	2.647	prod.ALNOR
W3.4- 14	Kolano90 QBF-N-OCY-200x150-225x100	1	0.5	prod.ALNOR
W3.4- 15	Kanał wentylacyjny QD-N-OCY-200x150-1871	1	1.31	prod.ALNOR
W3.4- 16	Przepustnica wielopłaszczyznowa QDSW-N-OCY-200x150	1		prod.ALNOR
W3.4- 17	Trójnik QTP-N-OCY-500-200x300-150-400-375	1	0.728	prod.ALNOR
W3.4- 18	Redukcja QPR-N-OCY-400x400-500x300-6-500-100	1	.804	prod.ALNOR
W3.4- 19	Kolano90 QBF-N-OCY-400x400-325x100	1	1.68	prod.ALNOR
W3.4- 20	Kanał wentylacyjny QD-N-OCY-400x400-1000	1	1.6	prod.ALNOR
W3.4- 21	Okap kuchenny 1800x1800 z łapaczem tłuszczu	1		
W3.4- 22	Kanał wentylacyjny QD-N-OCY-500x300-2373	1	3.797	prod.ALNOR
W3.4- 23	Kolano90 QBF-N-OCY-500x300-375x100	1	2	prod.ALNOR
W3.4- 24	Kanał wentylacyjny QD-N-OCY-500x300-409	1	0.655	prod.ALNOR
W3.4- 25	Kolano90 QBF-N-OCY-500x300-375x100	1	2	prod.ALNOR
W3.4- 26	Odsadzka QPO-N-OCY-300x500-500-300-50	1	0.933	prod.ALNOR
W3.4- 27	Kanał wentylacyjny QD-N-OCY-300x500-545	1	0.871	prod.ALNOR
W3.4- 28	Odsadzka QPO-N-OCY-300x500-500-300-50	1	0.933	prod.ALNOR
W3.4- 29	Kanał wentylacyjny QD-N-OCY-500x300-462	1	0.739	prod.ALNOR
W3.4- 30	Kolano90 QBF-N-OCY-500x300-375x100	1	2	prod.ALNOR
W3.4- 31	Redukcja QPR-N-OCY-500x300-400x400-6-400-50	1	0.645	prod.ALNOR
W3.4- 32	Kolano90 QBF-N-OCY-400x400-325x100	1	1.68	prod.ALNOR
W3.4- 33	Kanał wentylacyjny QD-N-OCY-400x400-1000	1	1.60	prod.ALNOR
W3.4- 34	Podstawa dachowa typ A 400x400	1		
W3.4- 35	Kolano90 QBF-N-OCY-400x400-325x100	1	1.68	prod.ALNOR
W3.4- 36	Kanał wentylacyjny QD-N-OCY-400x400-2220	1	3.552	prod.ALNOR
W3.4- 37	Redukcja QPR-N-OCY-800x600-400x400-6-500-100	1	1.508	prod.ALNOR
System W3.5 - Szafy chłodnicze				

Żłobek Lublin ul. Wolska 5

W3.5- 1	Wentylator łazienkowy EDM-200	1		Venture Industries
W3.5- 2	Kanał wentylacyjny QD-N-OCY-200x200-400	1	0.5	prod.ALNOR
W3.5- 3	Kolano90 QBFR-N-OCY-100x200-200x200-175-225-100	1	0.5	prod.ALNOR
W3.5- 4	Kanał wentylacyjny QD-N-OCY-200x100-838	1	0.503	prod.ALNOR
W3.5- 5	Redukcja QPR-N-OCY-200x100-200x150-4-400-50	1	0.5	prod.ALNOR
W3.5- 6	Trójnik QTT-N-OCY-150-200x200-400-200-100	1	0.5	prod.ALNOR
W3.5- 7	Kratka KR 200 200 20	1		
W3.5- 8	Kanał wentylacyjny QD-N-OCY-200x200-400	1	0.5	prod.ALNOR
W3.5- 9	Redukcja PR-N-OCY-200x200-200-1-400-50	1	0.5	prod.ALNOR
W3.5- 10	Kolano BL-OCY-200-90	1	0.275	prod.ALNOR
W3.5- 11	Mufa MF-OCY-200	1	0.085	prod.ALNOR
W3.5- 12	Kolano BL-OCY-200-90	1	0.275	prod.ALNOR
W3.5- 13	Kanał wentylacyjny SR-OCY-200-500	1	0.314	prod.ALNOR
W3.5- 14	Podstawa dachowa PWD-16 typ B-I	1		Juwent Ryki
W3.5- 15	Podstawa tłumiąca TWD-16	1		Juwent Ryki
W3.5- 16	Wentylator dachowy WD-16	1		Juwent Ryki
W3.6- Rozdzielnia posiłków				
W3.6- 1	Wentylator łazienkowy EDM-200	1		Venture Industries
W3.6- 2	Kanał wentylacyjny SR-OCY-125-160	1	0.063	prod.ALNOR
W4.1- Szatnia nauczycieli				
W4.1- 1	Wentylator łazienkowy EDM-200	1		Venture Industries
W4.1- 2	Kanał wentylacyjny SR-OCY-125-172	1	0.068	prod.ALNOR
W4.2- Szatnie				
W4.2- 1	Kratka KR 200 200 20	1		
W4.2- 2	Kanał wentylacyjny QD-N-OCY-200x200-70	1	0.5	prod.ALNOR
W4.2- 3	Kolano90 QBFR-N-OCY-100x200-200x200-175-225-100	1	0.5	prod.ALNOR
W4.2- 4	Kanał wentylacyjny QD-N-OCY-100x200-1255	1	0.753	prod.ALNOR
W4.2- 5	Redukcja QPR-N-OCY-200x100-200x150-4-400-50	1	0.5	prod.ALNOR
W4.2- 6	Trójnik QTT-N-OCY-150-200x200-400-200-100	1	0.5	prod.ALNOR
W4.2- 7	Kratka KR 200 200 20	1		
W4.2- 8	Kanał wentylacyjny QD-N-OCY-200x200-45	1	0.5	prod.ALNOR
W4.2- 9	Kanał wentylacyjny QD-N-OCY-200x150-1835	1	1.284	prod.ALNOR
W4.2- 10	Redukcja QPR-N-OCY-200x250-150x200-6-400-50	1	0.5	prod.ALNOR
W4.2- 11	Trójnik QTP-N-OCY-200-200x250-200-400-225	1	0.5	prod.ALNOR
W4.2- 12	Kratka KR 200 200 20	1		
W4.2- 13	Kanał wentylacyjny QD-N-OCY-200x250-1836	1	1.653	prod.ALNOR
W4.2- 14	Kolano90 QBF-N-OCY-200x250-225x100	1	0.585	prod.ALNOR
W4.2- 15	Kłapa p-poż. V370/ER 250x200	1		Frapol
W4.2- 16	Kanał wentylacyjny QD-N-OCY-200x250-3380	1	3.042	prod.ALNOR
W4.2- 17	Kłapa p-poż. V370/ER 250x200	1		Frapol
W4.2- 18	Kanał wentylacyjny QD-N-OCY-200x250-2904	1	2.614	prod.ALNOR
W4.2- 19	Odsadzka QPO-N-OCY-200x250-400-300-50	1	0.5	prod.ALNOR
W4.2- 20	Redukcja PR-N-OCY-200x250-250-1-400-100	1	0.5	prod.ALNOR
W4.2- 21	Kanał wentylacyjny SR-OCY-250-293	1	0.23	prod.ALNOR
W4.2- 22	Podstawa dachowa PWD-20	1		Juwent Ryki
W4.2- 23	Podstawa tłumiąca TWD-20	1		Juwent Ryki
W4.2- 24	Wentylator dachowy WD-20	1		Juwent Ryki
W5.1- Sale zajęć 3				
W5.1- 1	Kratka KR 150 150 20	1		
W5.1- 2	Kanał wentylacyjny QD-N-OCY-150x150-175	1	0.5	prod.ALNOR

Żłobek Lublin ul. Wolska 5

W5.1- 3	Kolano90 QBFR-N-OCY-100x150-150x150-175-200-100	1	0.5	prod.ALNOR
W5.1- 4	Kanał wentylacyjny QD-N-OCY-150x100-6162	1	3.081	prod.ALNOR
W5.1- 5	Redukcja QPR-N-OCY-150x150-150x100-6-400-50	1	0.5	prod.ALNOR
W5.1- 6	Trójnik QTT-N-OCY-150-150x150-350-200-100	1	0.5	prod.ALNOR
W5.1- 7	Kratka KR 150 150 20	1		
W5.1- 8	Kanał wentylacyjny QD-N-OCY-150x150-751	1	0.5	prod.ALNOR
W5.1- 9	Redukcja QPR-N-OCY-200x150-150x150-6-400-50	1	0.5	prod.ALNOR
W5.1- 10	Trójnik QTP-N-OCY-150-150x200-150-350-200	1	0.5	prod.ALNOR
W5.1- 11	Kratka KR 150 150 20	1		
W5.1- 12	Kanał wentylacyjny QD-N-OCY-200x150-4150	1	2.905	prod.ALNOR
W5.1- 13	Redukcja QPR-N-OCY-200x200-200x150-6-400-50	1	0.5	prod.ALNOR
W5.1- 14	Trójnik QTO-N-OCY-200-180x200-400-225-100	1	0.5	prod.ALNOR
W5.1- 15	Redukcja QPR-N-OCY-200x200-150x100-6-400-50	1	0.5	prod.ALNOR
W5.1- 16	Kanał wentylacyjny QD-N-OCY-150x100-1046	1	0.523	prod.ALNOR
W5.1- 17	Kratka KR 150 150 20	1		
W5.1- 18	Kanał wentylacyjny QD-N-OCY-150x150-175	1	0.5	prod.ALNOR
W5.1- 19	Kolano90 QBFR-N-OCY-100x150-150x150-175-200-100	1	0.5	prod.ALNOR
W5.1- 20	Redukcja RCLL-OCY-200-180	1	0.08	prod.ALNOR
W5.1- 21	Kanał wentylacyjny SR-OCY-200-500	1	0.314	prod.ALNOR
W5.1- 22	Podstawa dachowa PWD-20	1		Juwent Ryki
W5.1- 23	Podstawa tłumiąca TWD-20	1		Juwent Ryki
W5.1- 24	Wentylator dachowy WD-20	1		Juwent Ryki
W5.2- schowek				
W5.2- 1	Przeciwpożarowy zawór odcinający Ex-2H 100	1		GRYFIT
W5.2- 2	Kanał wentylacyjny SR-OCY-125-2215	1	0.87	prod.ALNOR
W5.3- Mycie i dezynfekcja nocników				
W5.3- 1	Wentylator łazienkowy EDM-100	1		Venture Industries
W6.1- pralnia				
W6.1- 1	Kratka okrągła KROS150P	1		prod.DOSPEL
W6.1- 2	Kolano BL-OCY-150-90	1	0.168	prod.ALNOR
W6.1- 3	Kanał wentylacyjny SR-OCY-150-1144	1	0.539	prod.ALNOR
W6.1- 4	Trójnik TCPL-OCY-150-150	1	0.234	prod.ALNOR
W6.1- 5	Kratka okrągła KROS150P	1		prod.DOSPEL
W6.1- 6	Kanał wentylacyjny SR-OCY-150-174	1	0.082	prod.ALNOR
W6.1- 7	Kolano BL-OCY-150-90	1	0.168	prod.ALNOR
W6.1- 8	Kanał wentylacyjny SR-OCY-150-1714	1	0.807	prod.ALNOR
W6.1- 9	Redukcja RCLL-OCY-160-150	1	0.06	prod.ALNOR
W6.1- 10	Wentylator kanałowy TD-500/160	1		Venture Industries
W6.1- 11	Redukcja RCLL-OCY-160-150	1	0.06	prod.ALNOR
W6.1- 12	Kanał wentylacyjny SR-OCY-150-463	1	0.218	prod.ALNOR
W6.2- Śluza pralni				
W6.2- 1	Wentylator łazienkowy EDM-80	1		Venture Industries
W6.2- 2	Kanał wentylacyjny SR-OCY-100-160	1	0.05	prod.ALNOR
W6.3- suszarnia				
W6.3- 1	Wentylator łazienkowy EDM-200	1		Venture Industries
W6.4- prasowalnia				
W6.4- 1	Wentylator łazienkowy EDM-200	1		Venture Industries
W6.4- 2	Kanał wentylacyjny SR-OCY-125-220	1	0.086	prod.ALNOR

Żłobek Lublin ul. Wolska 5

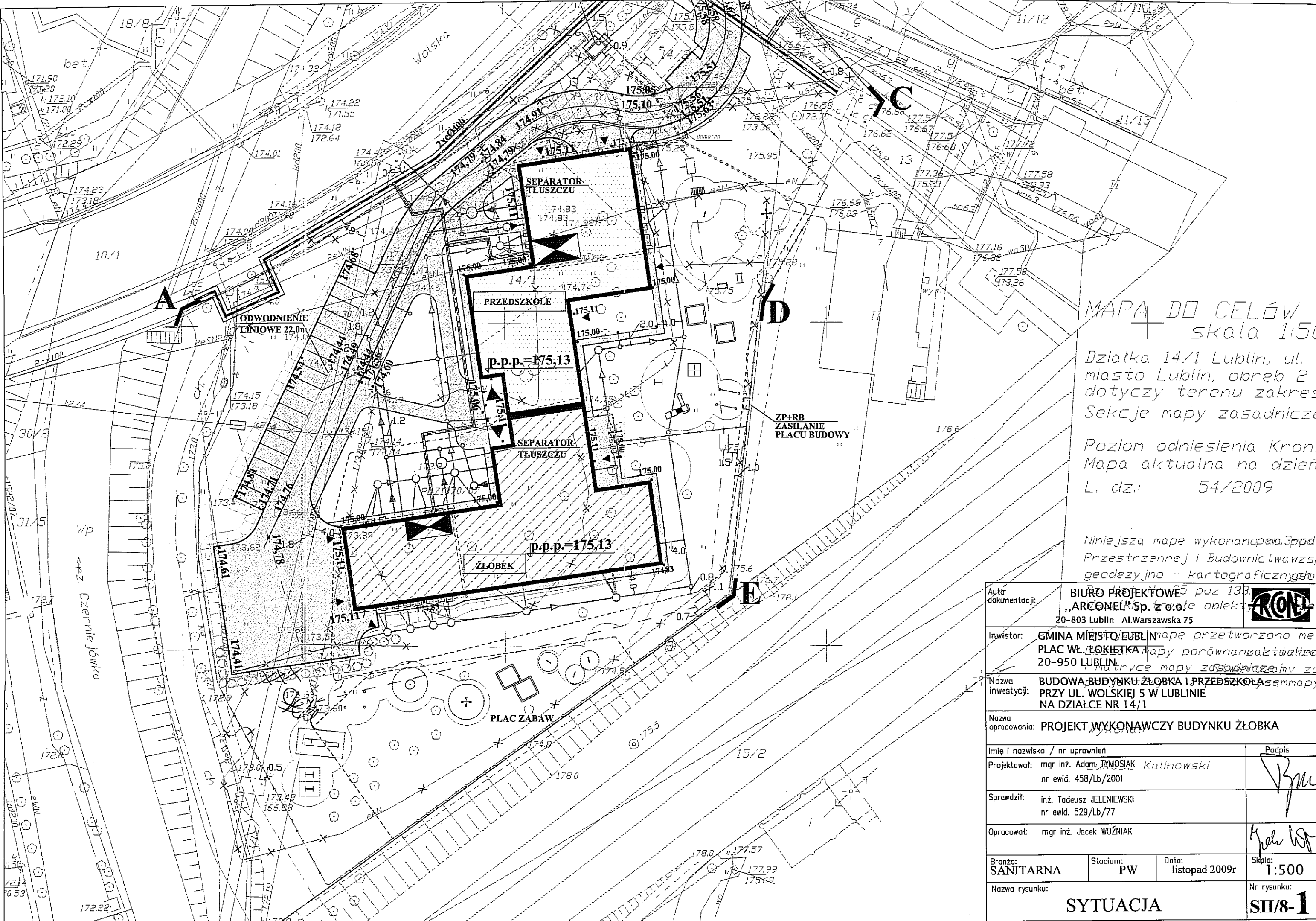
W7- sala konferencyjna				
W7- 1	Kratka KR 200 200 20	1		
W7- 2	Kolano90 QBFR-N-OCY-100x200-200x200-175-225-100	1	0.5	prod.ALNOR
W7- 3	Kanał wentylacyjny QD-N-OCY-200x100-1488	1	0.893	prod.ALNOR
W7- 4	Redukcja QPR-N-OCY-200x200-200x100-4-400-50	1	0.5	prod.ALNOR
W7- 5	Trójnik QTT-N-OCY-200-200x200-400-225-100	1	0.5	prod.ALNOR
W7- 6	Kratka KR 200 200 20	1		
W7- 7	Kanał wentylacyjny QD-N-OCY-200x200-1196	1	0.957	prod.ALNOR
W7- 8	Redukcja QPR-N-OCY-250x200-200x200-6-400-50	1	0.5	prod.ALNOR
W7- 9	Trójnik QTP-N-OCY-200-200x250-200-400-225	1	0.5	prod.ALNOR
W7- 10	Kratka KR 200 200 20	1		
W7- 11	Kanał wentylacyjny QD-N-OCY-250x200-176	1	0.5	prod.ALNOR
W7- 12	Kolano90 QBF-N-OCY-250x200-250x100	1	0.675	prod.ALNOR
W7- 13	Kanał wentylacyjny QD-N-OCY-250x200-3494	1	3.145	prod.ALNOR
W7- 14	Kolano90 QBF-N-OCY-250x200-250x100	1	0.675	prod.ALNOR
W7- 15	Kolano90 QBF-N-OCY-200x250-225x100	1	0.585	prod.ALNOR
W7- 16	Kanał wentylacyjny QD-N-OCY-200x250-500	1	0.5	prod.ALNOR
W7- 17	Redukcja PR-N-OCY-250x200-200-1-400-100	1	0.5	prod.ALNOR
W7- 18	Podstawa dachowa PWD-20	1		Juwent Ryki
W7- 19	Podstawa tłumiąca TWD-20	1		Juwent Ryki
W7- 20	Wentylator dachowy WD-20	1		Juwent Ryki
W8.1- Szatnie				
W8.1- 1	Kratka KR 200 200 20	1		
W8.1- 2	Kanał wentylacyjny QD-N-OCY-200x200-70	1	0.5	prod.ALNOR
W8.1- 3	Kolano90 QBFR-N-OCY-100x200-200x200-175-225-100	1	0.5	prod.ALNOR
W8.1- 4	Kanał wentylacyjny QD-N-OCY-100x200-1255	1	0.753	prod.ALNOR
W8.1- 5	Redukcja QPR-N-OCY-200x100-200x150-4-400-50	1	0.5	prod.ALNOR
W8.1- 6	Trójnik QTT-N-OCY-150-200x200-400-200-100	1	0.5	prod.ALNOR
W8.1- 7	Kratka KR 200 200 20	1		
W8.1- 8	Kanał wentylacyjny QD-N-OCY-200x200-45	1	0.5	prod.ALNOR
W8.1- 9	Kanał wentylacyjny QD-N-OCY-200x150-1835	1	1.284	prod.ALNOR
W8.1- 10	Redukcja QPR-N-OCY-200x250-150x200-6-400-50	1	0.5	prod.ALNOR
W8.1- 11	Trójnik QTP-N-OCY-200-200x250-200-400-225	1	0.5	prod.ALNOR
W8.1- 12	Kratka KR 200 200 20	1		
W8.1- 13	Kanał wentylacyjny QD-N-OCY-200x200-69	1	0.5	prod.ALNOR
W8.1- 14	Kolano90 QBF-N-OCY-200x200-225x100	1	0.52	prod.ALNOR
W8.1- 15	Kanał wentylacyjny QD-N-OCY-200x200-1599	1	1.28	prod.ALNOR
W8.1- 16	Kolano90 QBF-N-OCY-200x200-225x100	1	0.52	prod.ALNOR
W8.1- 17	Kłapa p-pož. V370/ER 200x200	1		Frapol
W8.1- 18	Kanał wentylacyjny QD-N-OCY-200x200-2999	1	2.399	prod.ALNOR
W8.1- 19	Redukcja PR-N-OCY-200x200-250-1-500-100	1	0.5	prod.ALNOR
W8.1- 20	Kanał wentylacyjny SR-OCY-250-498	1	0.391	prod.ALNOR
W8.1- 21	Podstawa dachowa PWD-20	1		Juwent Ryki
W8.1- 22	Podstawa tłumiąca TWD-20	1		Juwent Ryki
W8.1- 23	Wentylator dachowy WD-20	1		Juwent Ryki
Nypel dodane:				
	Nypel NP-OCY-200	1	0.085	prod.ALNOR
system G0 - pomieszczenia techniczne				
G0- 1	Kratka okrągła KRO125	1		prod.DOSPEL
G0- 2	Kanał wentylacyjny SR-OCY-125-100	1	0.039	prod.ALNOR

Żłobek Lublin ul. Wolska 5

G0- 3	Kolano BL-OCY-125-90	1	0.118	prod.ALNOR
G0- 4	Kanał wentylacyjny SR-OCY-125-1253	1	0.493	prod.ALNOR
G0- 5	Kolano BL-OCY-125-90	1	0.118	prod.ALNOR
G0- 6	Kanał wentylacyjny SR-OCY-125-1501	1	0.59	prod.ALNOR
G0- 7	Kolano BL-OCY-125-90	1	0.118	prod.ALNOR
G0- 8	Kanał wentylacyjny SR-OCY-125-2845	1	1.118	prod.ALNOR
G0- 9	Kratka okrągła KRO125	1		prod.DOSPEL
G0- 10	Kanał wentylacyjny SR-OCY-125-100	1	0.039	prod.ALNOR
G0- 11	Kolano BL-OCY-125-90	1	0.118	prod.ALNOR
G0- 12	Kanał wentylacyjny SR-OCY-125-1254	1	0.493	prod.ALNOR
G0- 13	Kratka okrągła KRO125	1		prod.DOSPEL
G0- 14	Kanał wentylacyjny SR-OCY-125-100	1	0.039	prod.ALNOR
G0- 15	Kolano BL-OCY-125-90	1	0.118	prod.ALNOR
G0- 16	Kanał wentylacyjny SR-OCY-125-1813	1	0.712	prod.ALNOR
G0- 17	Kolano BL-OCY-125-90	1	0.118	prod.ALNOR
G0- 18	Kanał wentylacyjny SR-OCY-125-494	1	0.194	prod.ALNOR
G0- 19	Wentylator V4A	1		Aereco
G0- 20	Kanał wentylacyjny SR-OCY-125-250	1	0.098	prod.ALNOR
G0- 21	Kolano BL-OCY-125-90	1	0.118	prod.ALNOR
G0- 22	Kanał wentylacyjny SR-OCY-125-1219	1	0.479	prod.ALNOR
G0- 23	Kolano BL-OCY-125-90	1	0.118	prod.ALNOR
G0- 24	Kanał wentylacyjny SR-OCY-125-2562	1	1.007	prod.ALNOR
System G1.1- WC				
G1.1- 1	Wentylator łazienkowy EDM-80	1		Venture Industries
G1.1- 2	Kanał wentylacyjny SR-OCY-100-160	1	0.05	prod.ALNOR
System G1.2- natrysk				
G1.2- 1	Wentylator łazienkowy EDM-80	1		Venture Industries
G1.2- 2	Kanał wentylacyjny SR-OCY-100-40E	1	0.128	prod.ALNOR
G1.2- 3	Kolano BL-OCY-100-90	1	0.085	prod.ALNOR
G1.2- 4	Kanał wentylacyjny SR-OCY-100-694	1	0.218	prod.ALNOR
G10- WC				
G10- 1	Wentylator łazienkowy EDM-80	1		Venture Industries
G10- 2	Kanał wentylacyjny SR-OCY-100-19E	1	0.061	prod.ALNOR
G10- 3	Kolano BL-OCY-100-90	1	0.085	prod.ALNOR
G10- 4	Kanał wentylacyjny SR-OCY-100-1027	1	0.322	prod.ALNOR
G10- 5	Kolano BL-OCY-100-90	1	0.085	prod.ALNOR
G10- 6	Kanał wentylacyjny SR-OCY-100-37E	1	0.118	prod.ALNOR
System G11- WC				
G11- 1	Wentylator łazienkowy EDM-80	1		Venture Industries
G11- 2	Kanał wentylacyjny SR-OCY-100-1760	1	0.553	prod.ALNOR
System G12- pomieszczenie porządkowe				
G12- 1	Wentylator łazienkowy EDM-80	1		Venture Industries
G13- pomieszczenie porządkowe				
G13- 1	Wentylator łazienkowy EDM-80	1		Venture Industries
G14- WC				
G14- 1	Wentylator łazienkowy EDM-80	1		Venture Industries
G14- 2	Kanał wentylacyjny SR-OCY-100-290	1	0.091	prod.ALNOR

Żłobek Lublin ul. Wolska 5

G15- WC męski				
G15- 1	Wentylator łazienkowy EDM-100	1		Venture Industries
System G2- pomieszczenie socjalne				
G2- 1	Wentylator łazienkowy EDM-80	1		Venture Industries
G2- 2	Kanał wentylacyjny SR-OCY-100-690	1	0.217	prod.ALNOR
G3- WC				
G3- 1	Wentylator łazienkowy EDM-80	1		Venture Industries
G3- 2	Kanał wentylacyjny SR-OCY-100-861	1	0.27	prod.ALNOR
G4- WC				
G4- 1	Wentylator łazienkowy EDM-80	1		Venture Industries
G4- 2	Kanał wentylacyjny SR-OCY-100-304	1	0.096	prod.ALNOR
G4- 3	Kolano BL-OCY-100-15	1	0.045	prod.ALNOR
G4- 4	Kanał wentylacyjny SR-OCY-100-681	1	0.214	prod.ALNOR
G4- 5	Kolano BL-OCY-100-15	1	0.045	prod.ALNOR
G4- 6	Kanał wentylacyjny SR-OCY-100-496	1	0.156	prod.ALNOR
G5- WC				
G5- 1	Wentylator łazienkowy EDM-80	1		Venture Industries
G5- 2	Kanał wentylacyjny SR-OCY-100-489	1	0.153	prod.ALNOR
G5- 3	Kolano BL-OCY-100-90	1	0.085	prod.ALNOR
G5- 4	Kanał wentylacyjny SR-OCY-100-2348	1	0.737	prod.ALNOR
System G6- pomieszczenie porządkowe				
G6- 1	Wentylator łazienkowy EDM-80	1		Venture Industries
G7- pomieszczenie porządkowe				
G7- 1	Wentylator łazienkowy EDM-80	1		Venture Industries
G8.1- WC				
G8.1- 1	Wentylator łazienkowy EDM-80	1		Venture Industries
G8.1- 2	Kanał wentylacyjny SR-OCY-100-160	1	0.05	prod.ALNOR
G8.2- natrysk				
G8.2- 1	Wentylator łazienkowy EDM-100	1		Venture Industries
G8.2- 2	Kanał wentylacyjny SR-OCY-125-195	1	0.077	prod.ALNOR
G8.2- 3	Kolano BL-OCY-125-15	1	0.064	prod.ALNOR
G8.2- 4	Kanał wentylacyjny SR-OCY-125-689	1	0.271	prod.ALNOR
G8.2- 5	Kolano BL-OCY-125-15	1	0.064	prod.ALNOR
G8.2- 6	Kanał wentylacyjny SR-OCY-125-445	1	0.175	prod.ALNOR
G9- WC				
G9- 1	Wentylator łazienkowy EDM-80	1		Venture Industries
G9- 2	Kanał wentylacyjny SR-OCY-100-190	1	0.06	prod.ALNOR
	Nawiewniki okienne			
	Nawiewniki okienne EHA755	112		Aereco



MAPA DO CELÓW
skala 1:500

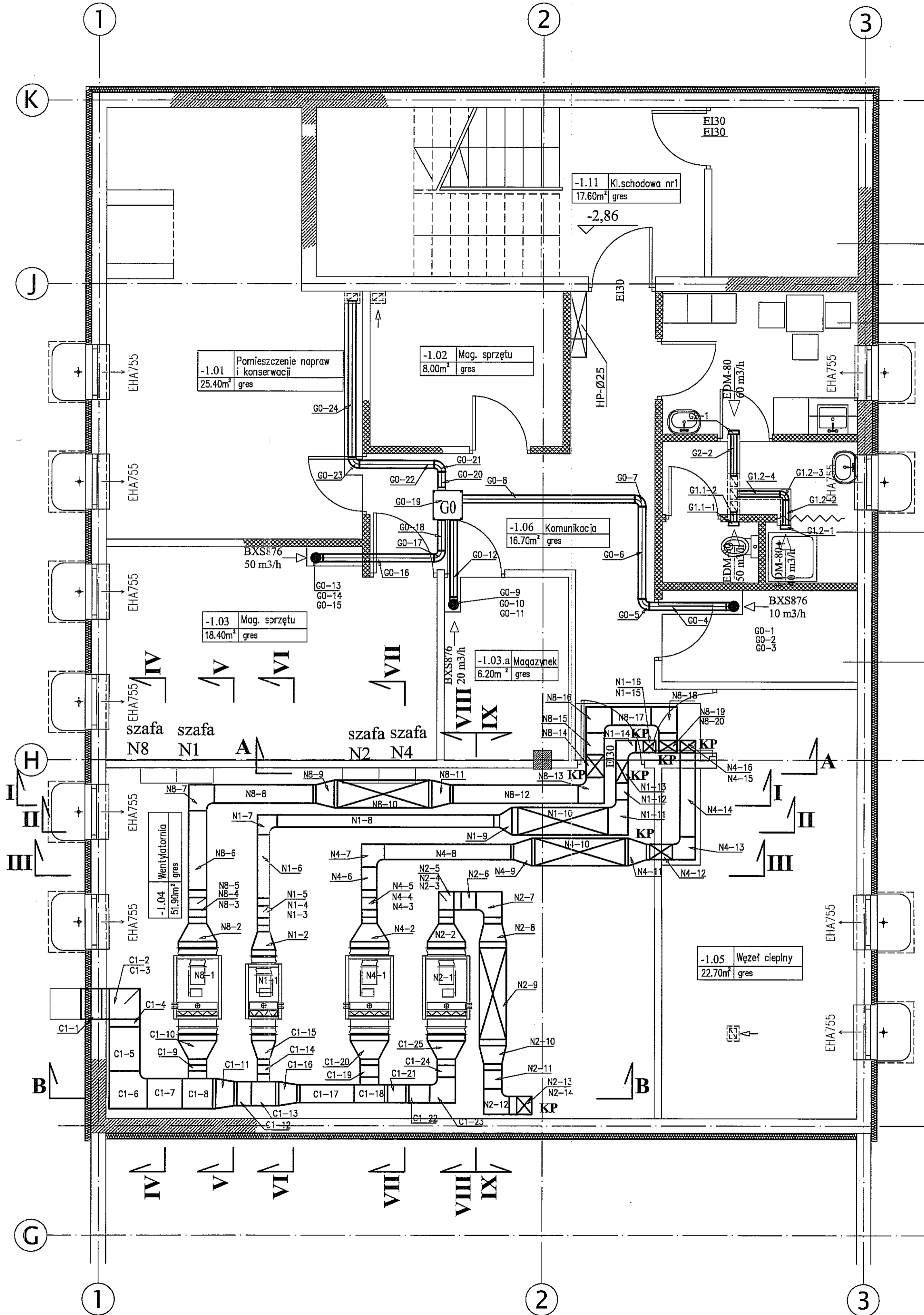
Działka 14/1 Lublin, ul.
miasto Lublin, obręb 2
dotyczy terenu zakres
Sekcje mapy zasadniczej

Poziom odniesienia Kron
Mapa aktualna na dzień
L. dz.: 54/2009

Niniejszą mapę wykonano per. Sp. z o.o.
Przestrzennej i Budownictwa w z.
geodezyjno - kartograficznej

Auto dokumentacji:	BIURO PROJEKTOWE „ARCONEL” Sp. z o.o. ul. Wolskiej 75, 20-803 Lublin Al. Warszawska 75		
Inwestor:	GMINA MIEJSTO LUBLIN, Plac Wolności 1, 20-950 Lublin		
Nazwa inwestycji:	BUDOWA BUDYNKU ŻŁÓBKĄ I PRZEDSZKOLĄ PRZY UL. WOLSKIEJ 5 W LUBLINIE NA DZIAŁCE NR 14/1		
Nazwa opracowania:	PROJEKT WYKONAWCZY BUDYNKU ŻŁÓBKĄ		
Imię i nazwisko / nr uprawnień	Projektował:	mgr inż. Adam JAMOSIAK Kalinowski nr ewid. 458/Lb/2001	Podpis:
	Sprawdził:	inż. Tadeusz JELENIEWSKI nr ewid. 529/Lb/77	
	Opracował:	mgr inż. Jacek WOŹNIAK	
Branża:	Stadium:	Data:	Skala:
SANITARNA	PW	listopad 2009r	1:500
Nazwa rysunku:			Nr rysunku:
SYTUACJA			SII/8-1

RZUT PIWNIC SKALA 1:50



-1.10 Rozdzielnia elektr.
6.60m² gres

-1.09 Pom. socjalne prac. obsługi
7.40m² gres

-1.01 Pomieszczenie napraw i konserwacji
25.40m² gres

-1.02 Mag. sprzętu
8.00m² gres

-1.11 Kl.schodowa nr1
17.60m² gres

-1.06 Komunikacja
16.70m² gres

-1.03 Mag. sprzętu
18.40m² gres

-1.03.a Magazynek
6.20m² gres

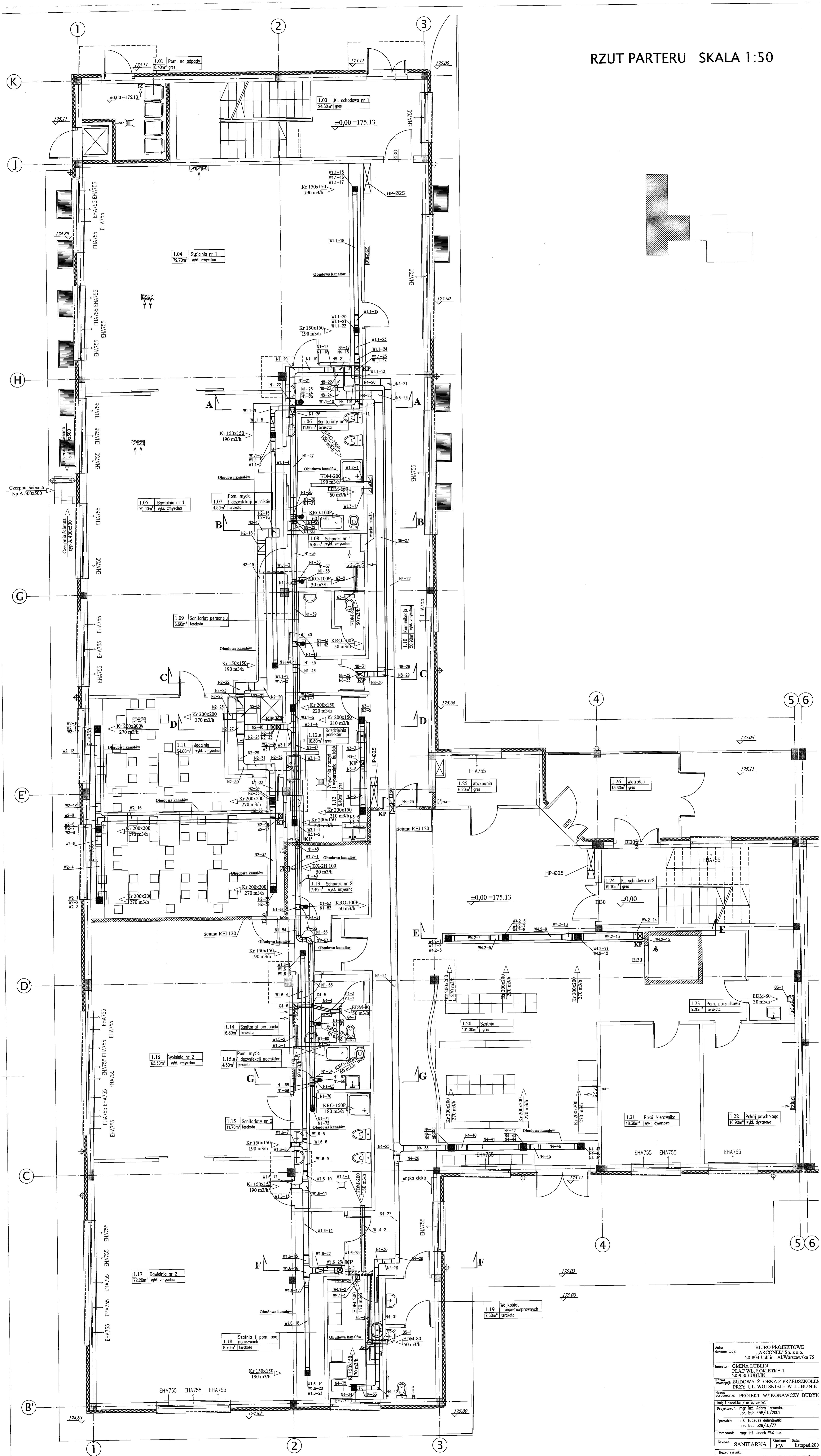
-1.08 Sanitariaty prac. obsługi
7.40m² gres

-1.07 Pom. wodomierza
4.80m² gres

-1.05 Węzeł ciepły
22.70m² gres

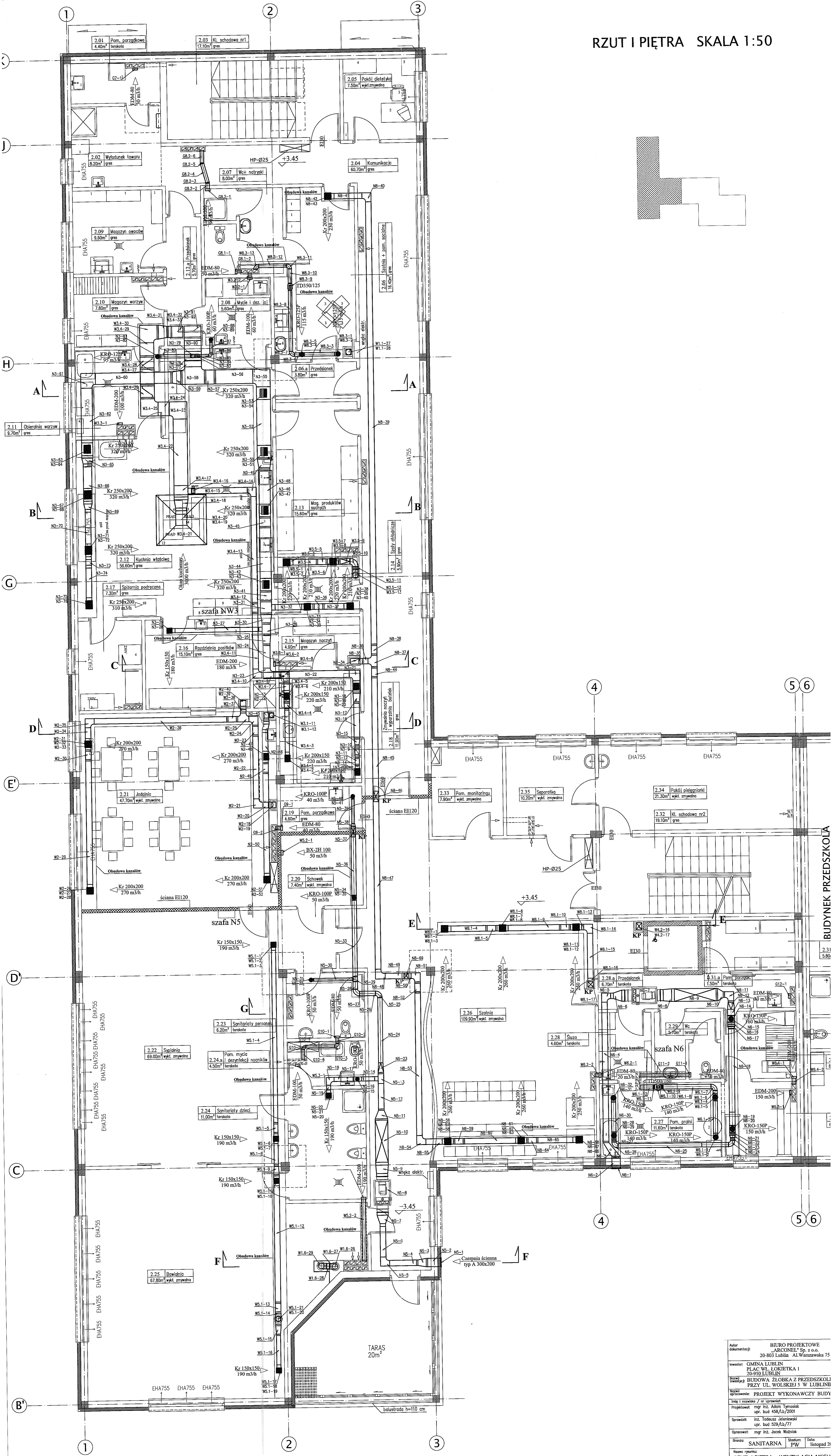
Autor dokumentacji:	BIURO PROJEKTOWE „ARCONEL” Sp. z o.o. 20-803 Lublin Al.Warszawska 75		
Inwestor:	GMINA LUBLIN PLAC WŁ. ŁOKIETKA 1 20-950 LUBLIN		
Nazwa inwestycji:	BUDOWA ŻŁOBKA Z PRZEDSZKOLEM PRZY UL. WOLSKIEJ 5 W LUBLINIE		
Nazwa opracowania:	PROJEKT WYKONAWCZY BUDYNKU ŻŁOBKA		
Imię i nazwisko / nr uprawnień	mgr inż. Adam Tymosiak upr. bud 458/Lb/2001		
Projektował:	inż. Tadeusz Jeleniewski upr. bud 529/Lb/77		
Opracował:	mgr inż. Jacek Woźniak		
Branża:	SANITARNA	Stadium:	PW
Data:	październik 2009	Skala:	
Nazwa rysunku:	RZUT PIWNIC - WENTYLACJA MECHAN.		Nr rys. SI

RZUT PARTERU SKALA 1:50



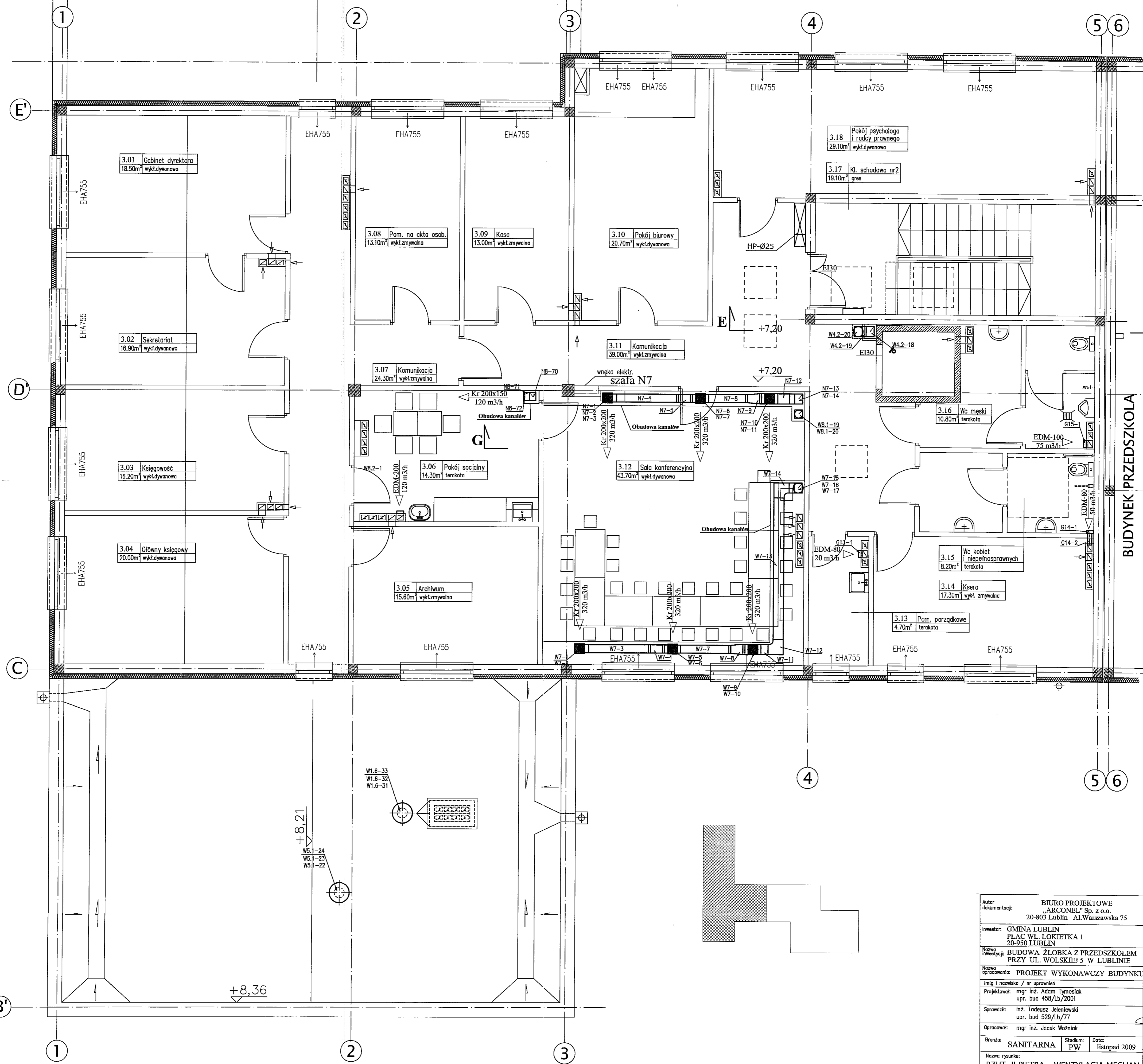
Autor dokumentacji:	BIURO PROJEKTOWE ARCONEL Sp. z o.o. 20-803 Lublin Al. Warszawska 75
Inwestor:	GMINA LUBLIN PLAC WŁ. LOKIETKA 1 20-950 LUBLIN
Nazwa inwestycji:	BUDOWA ZŁOBKA Z PRZEDSZKOLEM PRZY UL. WOLSKIEJ 5 W LUBLINIE
Nazwa opracowania:	PROJEKT WYKONAWCZY BUDYN
Imię i nazwisko / nr uprawnień:	
Projektant:	mgr inż. Adam Tymosiak upr. bud 458/Lb/2001
Sprawdził:	inż. Tadeusz Jeleniewski upr. bud 529/Lb/77
Opracował:	mgr inż. Jacek Woźniak
Bransz:	SANTARNA PW
Stadium:	
Data:	listopad 200
Nazwa rysunku:	RZUT I PIĘTRA - WENTYLACJA MECHA

RZUT I PIĘTRA SKALA 1:50



Autor	BIURO PROJEKTOWE
składowca	„ARCONEL” Sp. z o.o.
Investor	GINNA LUBLIN PLAC WŁ. LOKIETKA 1 20-950 LUBLIN
Nazwa inwestycji	BUDOWA ZŁOBKA Z PRZEDSZKOLĄ PRZY UL. WOLSKIEJ 5 W LUBLINIE
Nazwa opracowania	PROJEKT WYKONAWCZY BUDY
Typ i rozmiar / nr uprawnień	
Projektant	mgr inż. Adam Tymosiak upr. bud 458/15/2001
Sprawdził	inż. Tadeusz Jeleniewski upr. bud 529/15/77
Opracował	mgr inż. Jacek Woźniak
Brand	SANITARNA
Stadium	PW
Data	listopad 21
Nazwa rysunku	RZUT I PIĘTRA - WENTYLACJA MECH

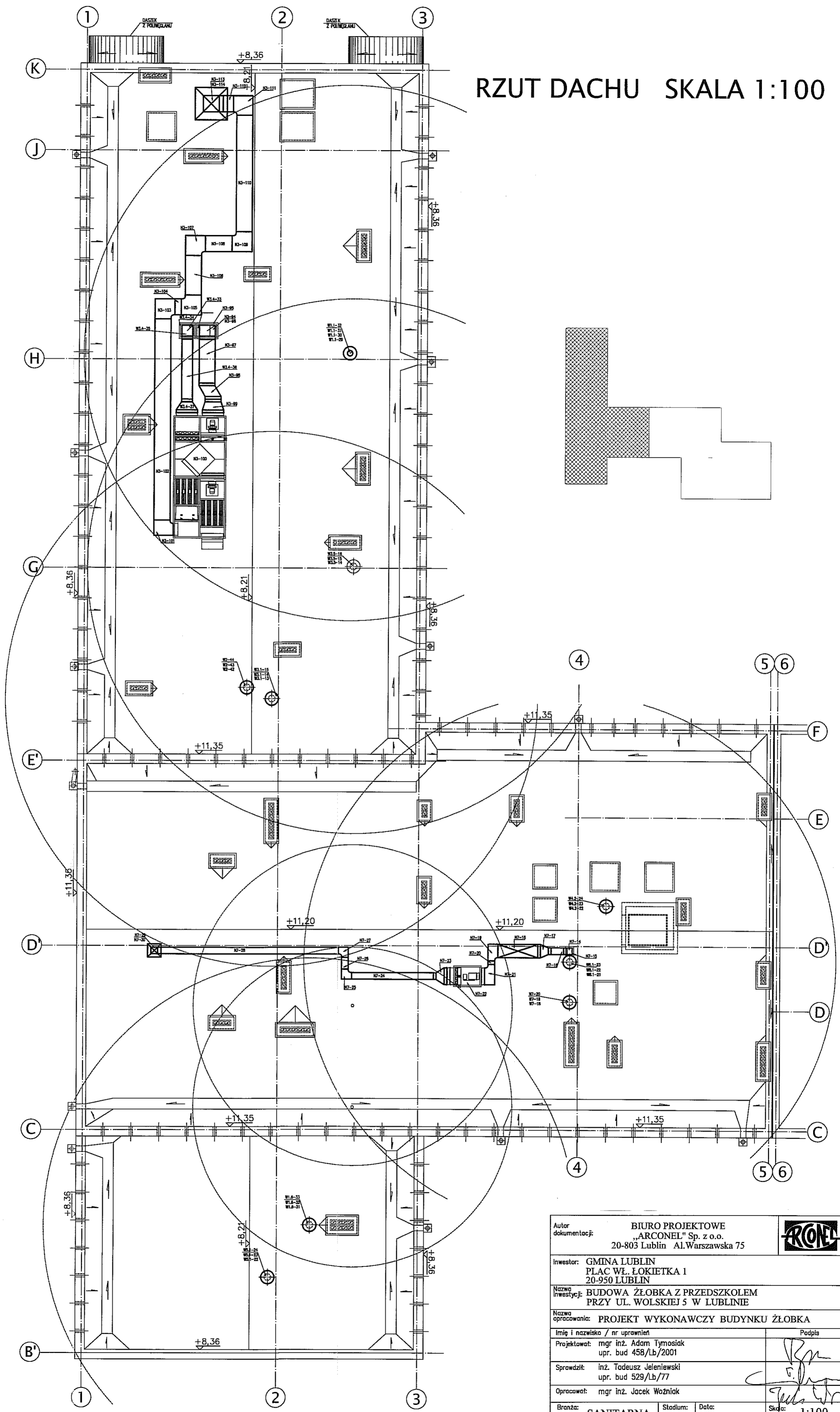
RZUT II PIĘTRA SKALA 1:50



BUDYNEK PRZEDSZKOLA

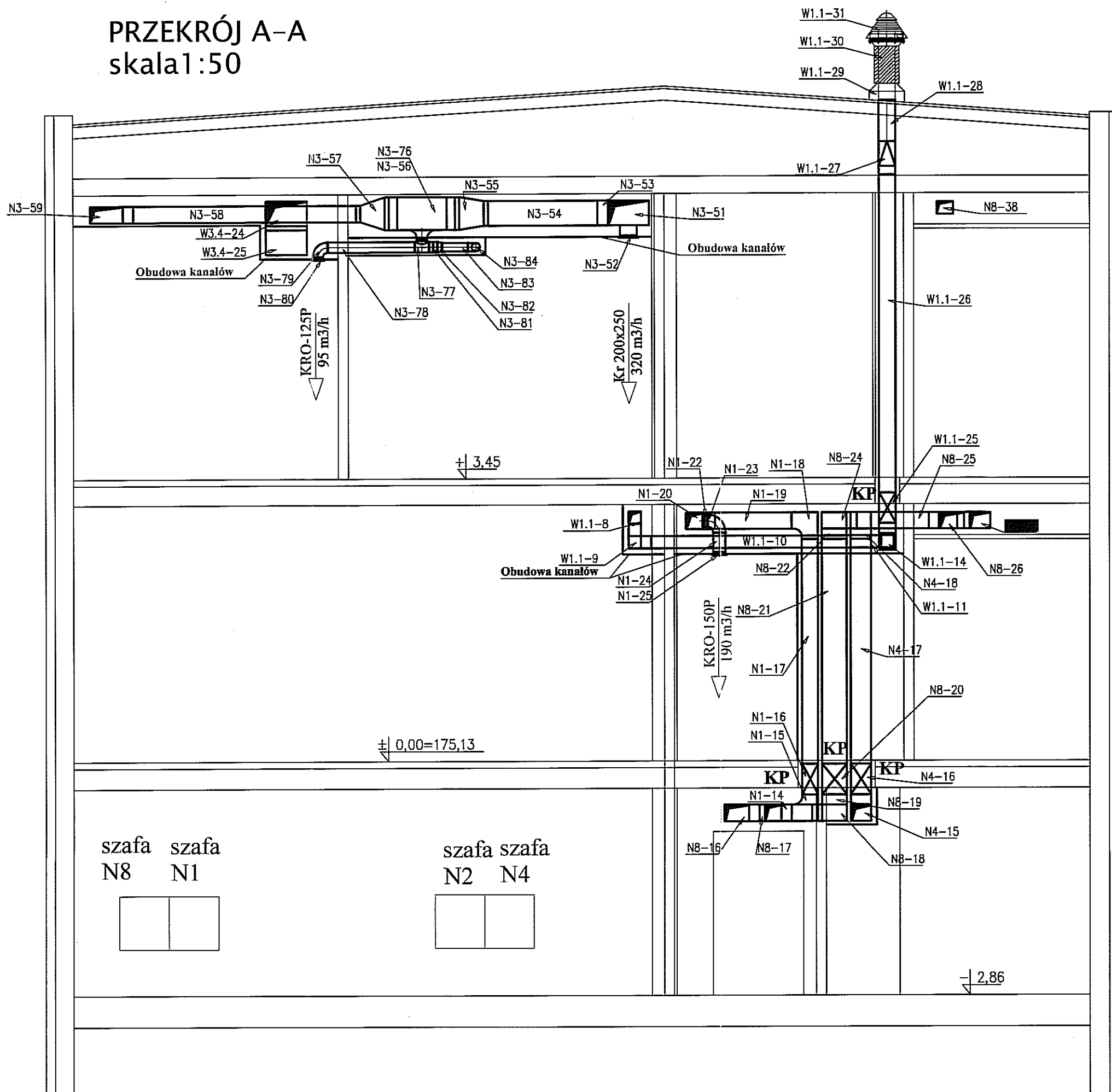
Autor dokumentacji:	BIURO PROJEKTOWE „ARCONEL” Sp. z o.o. 20-803 Lublin Al. Warszawska 75
Inwestor:	GMINA LUBLIN PLAC WŁ. ŁOKIETKA 1 20-950 LUBLIN
Nazwa inwestycji:	BUDOWA ŻŁOBKA Z PRZEDSZKOLEM PRZY UL. WOLSKIEJ 5 W LUBLINIE
Nazwa opracowania:	PROJEKT WYKONAWCZY BUDYNKU ŻŁOBI
Imię i nazwisko / nr uprawnień	
Projektował:	mgr inż. Adam Tynosiak upr. bud 458/Lb/2001
Sprawdził:	inż. Tadeusz Jeleniewski upr. bud 529/Lb/77
Opracował:	mgr inż. Jacek Woźniak
Branża:	SANITARNA
Stadium:	PW
Data:	listopad 2009
Nazwa rysunku:	RZUT II PIĘTRA – WENTYLACJA MECHAN.
Nr rysunku:	SI

RZUT DACHU SKALA 1:100

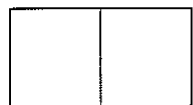


Autor dokumentacji:		BIURO PROJEKTOWE „ARCONEL” Sp. z o.o. 20-803 Lublin Al. Warszawska 75		
Inwestor:		GMINA LUBLIN PLAC WŁ. ŁOKIETKA 1 20-950 LUBLIN		
Nazwa inwestycji:		BUDOWA ŻŁOBKA Z PRZEDSZKOLEM PRZY UL. WOLSKIEJ 5 W LUBLINIE		
Nazwa opracowania:		PROJEKT WYKONAWCZY BUDYNKU ŻŁOBKA		
Imię i nazwisko / nr uprawnień		Projektował: mgr inż. Adam Tymosiak upr. bud 458/Lb/2001		Podpis
Sprawdził:		inż. Tadeusz Jeleniewski upr. bud 529/Lb/77		
Opracował:		mgr inż. Jacek Woźniak		
Branża:	SANITARNA	Stadium:	PW	Data:
Nazwa rysunku:		RZUT DACHU - WENTYLACJA MECHAN.		Skala:
				1:100
				Nr rysunku:
				SI/8-7

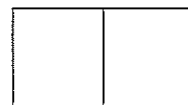
PRZEKRÓJ A-A skala 1:50



szafa N8 szafa N1

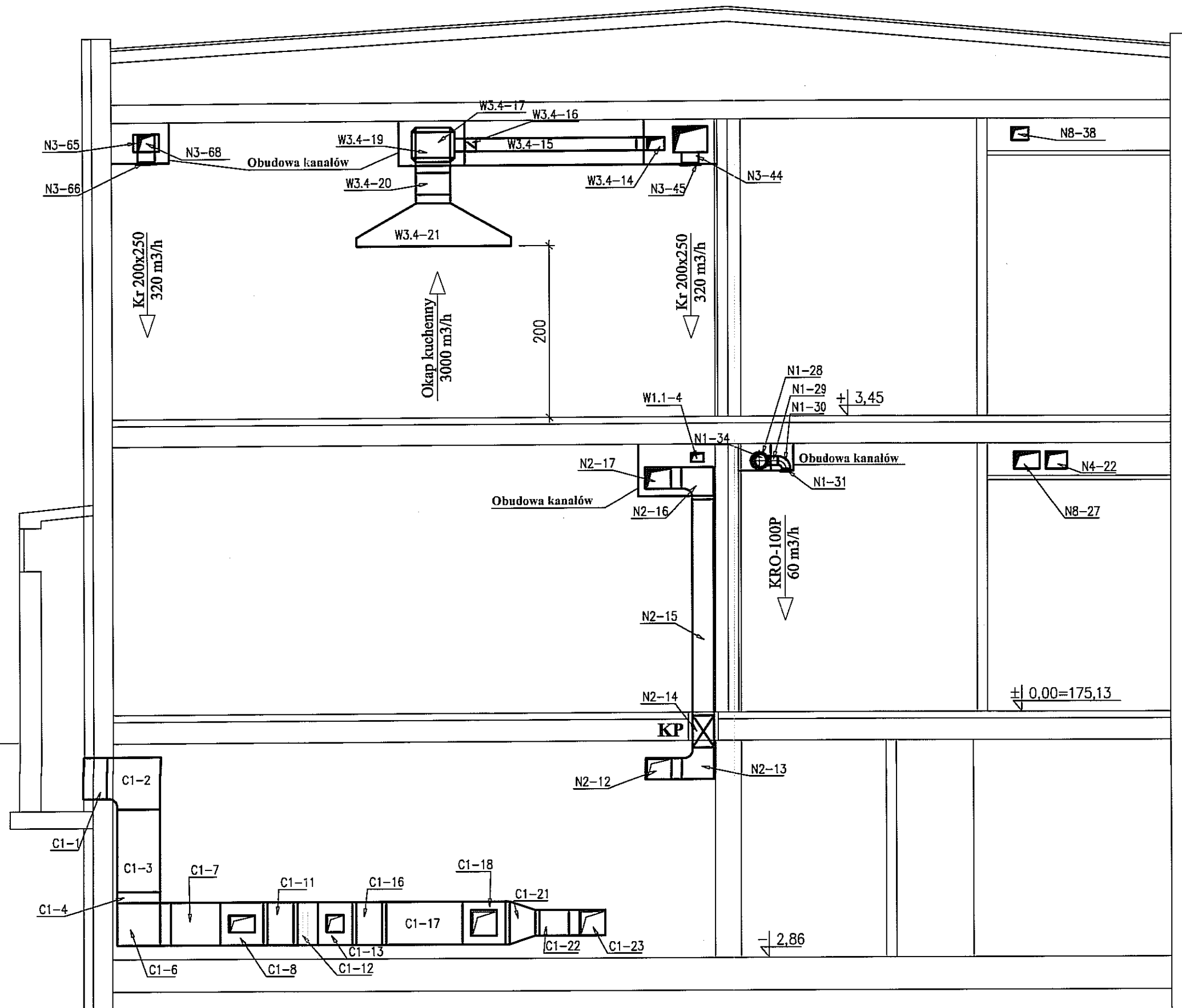


szafa N2 szafa N4



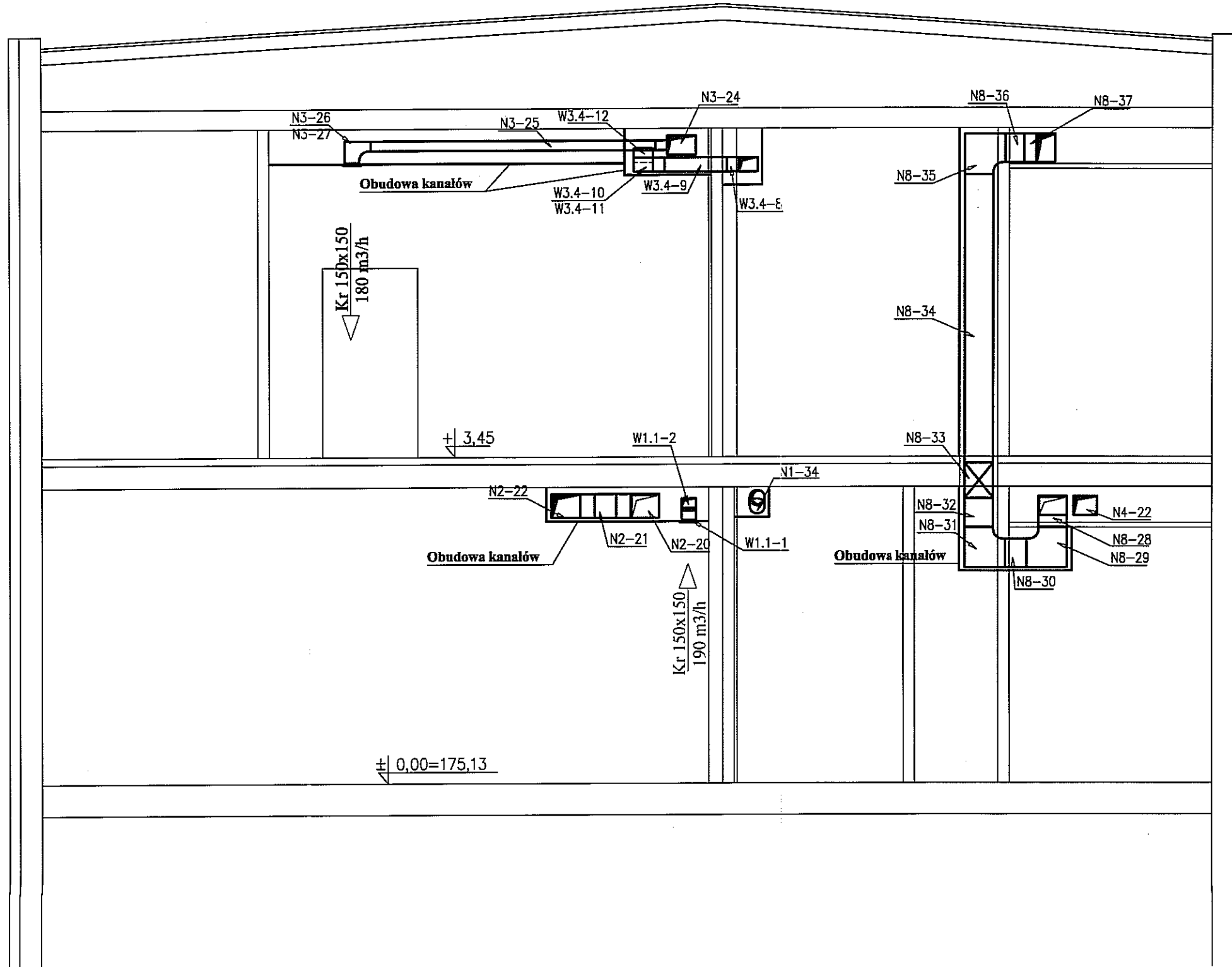
Autor dokumentacji:		BIURO PROJEKTOWE „ARCONEL” Sp. z o.o. 20-803 Lublin Al. Warszawska 75		
Inwestor:		GMINA LUBLIN PLAC WŁ. ŁOKIETKA 1 20-950 LUBLIN		
Nazwa inwestycji:		BUDOWA ŻŁOBKA Z PRZEDSZKOLEM PRZY UL. WOLSKIEJ 5 W LUBLINIE		
Nazwa opracowania:		PROJEKT WYKONAWCZY BUDYNKU ŻŁOBKA		
Imię i nazwisko / nr uprawnień				Podpis
Projektował:		mgr inż. Adam Tymosiak upr. bud 458/Lb/2001		
Sprawdził:		inż. Tadeusz Jeleniewski upr. bud 529/Lb/77		
Opracował:		mgr inż. Jacek Woźniak		
Branża:	Stadium:	Data:	Skala:	
SANITARNA	PW	listopad 2009	1:50	
Nazwa rysunku:				Nr rysunku:
PRZEKROJE - WENTYLACJA MECHAN.				SII/8- 8

PRZEKRÓJ B-B
skala 1:50



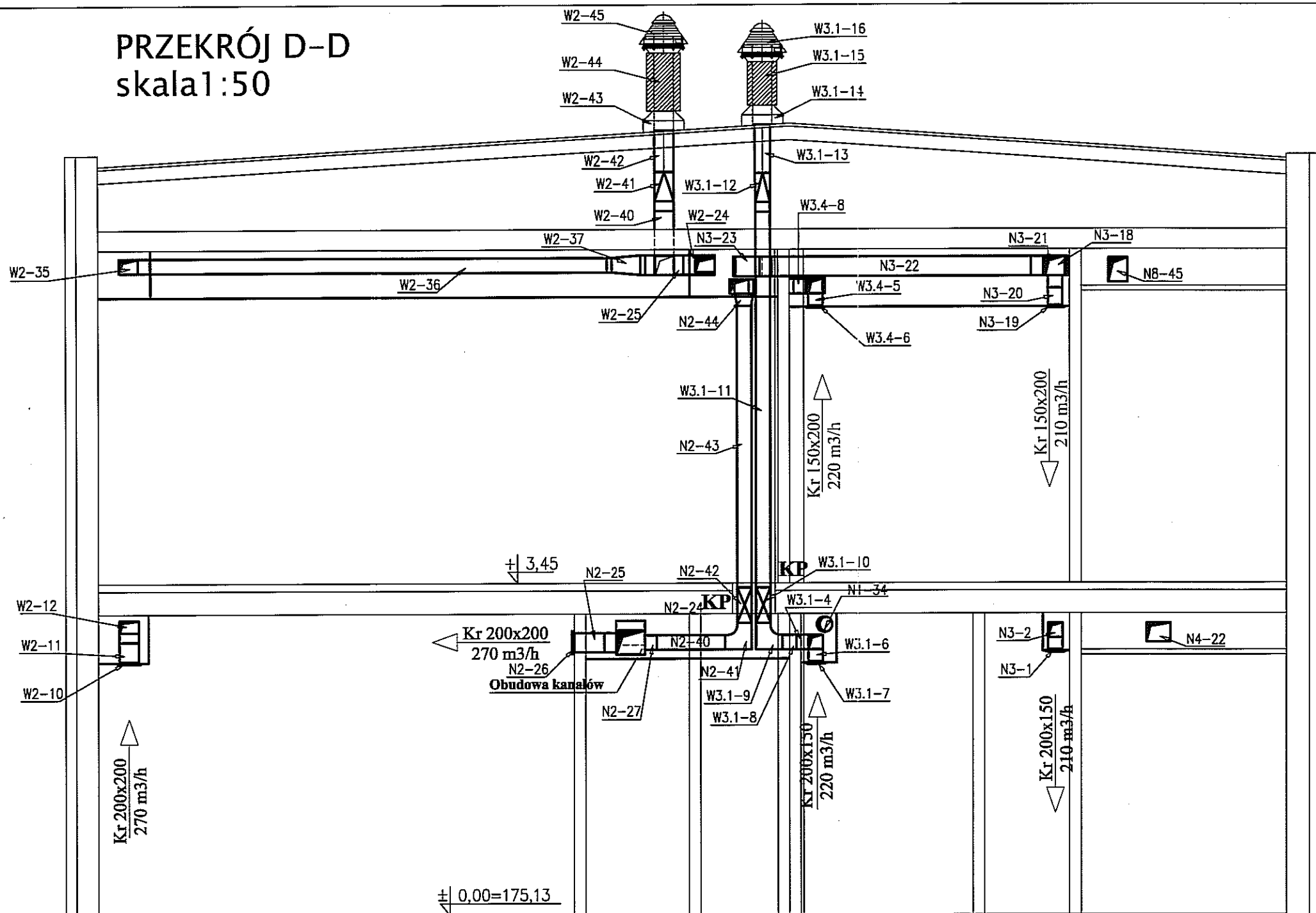
Autor dokumentacji:		BIURO PROJEKTOWE „ARCONEL” Sp. z o.o. 20-803 Lublin Al. Warszawska 75		
Inwestor:		GMINA LUBLIN PLAC WŁ. ŁOKIETKA 1 20-950 LUBLIN		
Nazwa inwestycji:		BUDOWA ŻŁOBKA Z PRZEDSZKOLEM PRZY UL. WOLSKIEJ 5 W LUBLINIE		
Nazwa opracowania:		PROJEKT WYKONAWCZY BUDYNKU ŻŁOBKA		
Imię i nazwisko / nr uprawnień				Podpis
Projektował: mgr inż. Adam Tymosiak upr. bud 458/Lb/2001				
Sprawdził: inż. Tadeusz Jeleniewski upr. bud 529/Lb/77				
Opracował: mgr inż. Jacek Woźniak				
Branża:	Stadium:	Data:	Skala:	
SANITARNA	PW	listopad 2009	1:50	
Nazwa rysunku: PRZEKROJE - WENTYLACJA MECHAN.				Nr rysunku: SII/8- 9

PRZEKRÓJ C-C
skala 1:50



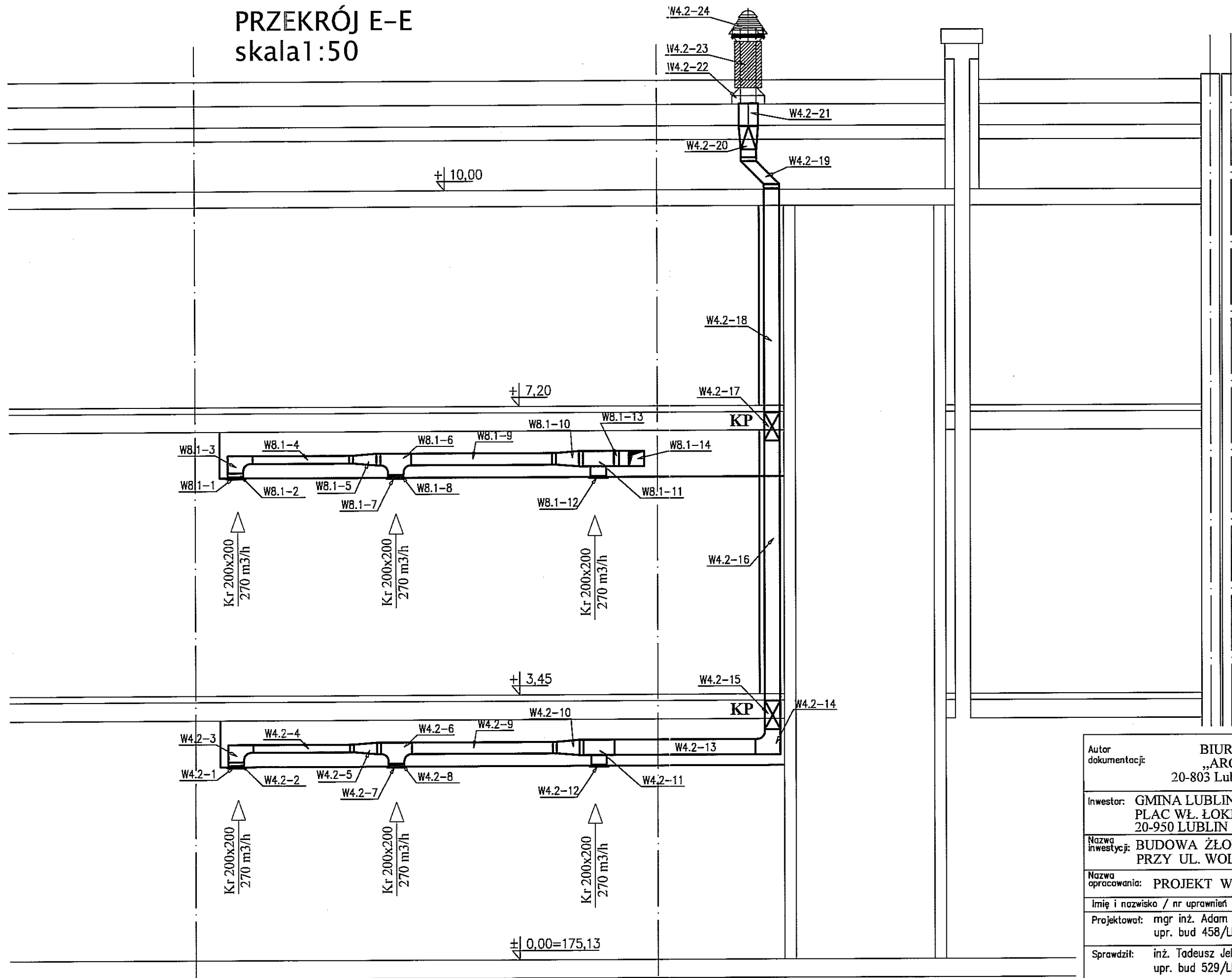
Autor dokumentacji:		BIURO PROJEKTOWE „ARCONEL” Sp. z o.o. 20-803 Lublin Al. Warszawska 75		
Inwestor:		GMINA LUBLIN PLAC WŁ. ŁOKIETKA 1 20-950 LUBLIN		
Nazwa inwestycji:		BUDOWA ŻŁOBKA Z PRZEDSZKOLEM PRZY UL. WOLSKIEJ 5 W LUBLINIE		
Nazwa opracowania:		PROJEKT WYKONAWCZY BUDYNKU ŻŁOBKA		
Imię i nazwisko / nr uprawnień				Podpis
Projektował: mgr inż. Adam Tymosiak upr. bud 458/Lb/2001				
Sprawdził: inż. Tadeusz Jeleniewski upr. bud 529/Lb/77				
Opracował: mgr inż. Jacek Woźniak				
Branża:	Stadium:	Data:	Skala:	
SANITARNA	PW	listopad 2009	1:50	
Nazwa rysunku:				Nr rysunku:
PRZEKROJE - WENTYLACJA MECHAN.				SII/8-10

PRZEKRÓJ D-D
skala 1:50



Autor dokumentacji:		BIURO PROJEKTOWE „ARCONEL” Sp. z o.o. 20-803 Lublin Al. Warszawska 75						
Inwestor:		GMINA LUBLIN PLAC WŁ. ŁOKIETKA 1 20-950 LUBLIN						
Nazwa inwestycji:		BUDOWA ŻŁOBKA Z PRZEDSZKOLEM PRZY UL. WOLSKIEJ 5 W LUBLINIE						
Nazwa opracowania:		PROJEKT WYKONAWCZY BUDYNKU ŻŁOBKA						
Imię i nazwisko / nr uprawnień				Podpis				
Projektował: mgr inż. Adam Tymosiak upr. bud 458/Lb/2001								
Sprawdził: inż. Tadeusz Jeleniewski upr. bud 529/Lb/77								
Opracował: mgr inż. Jacek Woźniak								
Branża:	SANITARNA	Stadium:	PW	Data:	listopad 2009	Skala:	1:50	
Nazwa rysunku:				PRZEKROJE – WENTYLACJA MECHAN.		Nr rysunku:		SII/8-11

PRZEKRÓJ E-E
skala 1:50

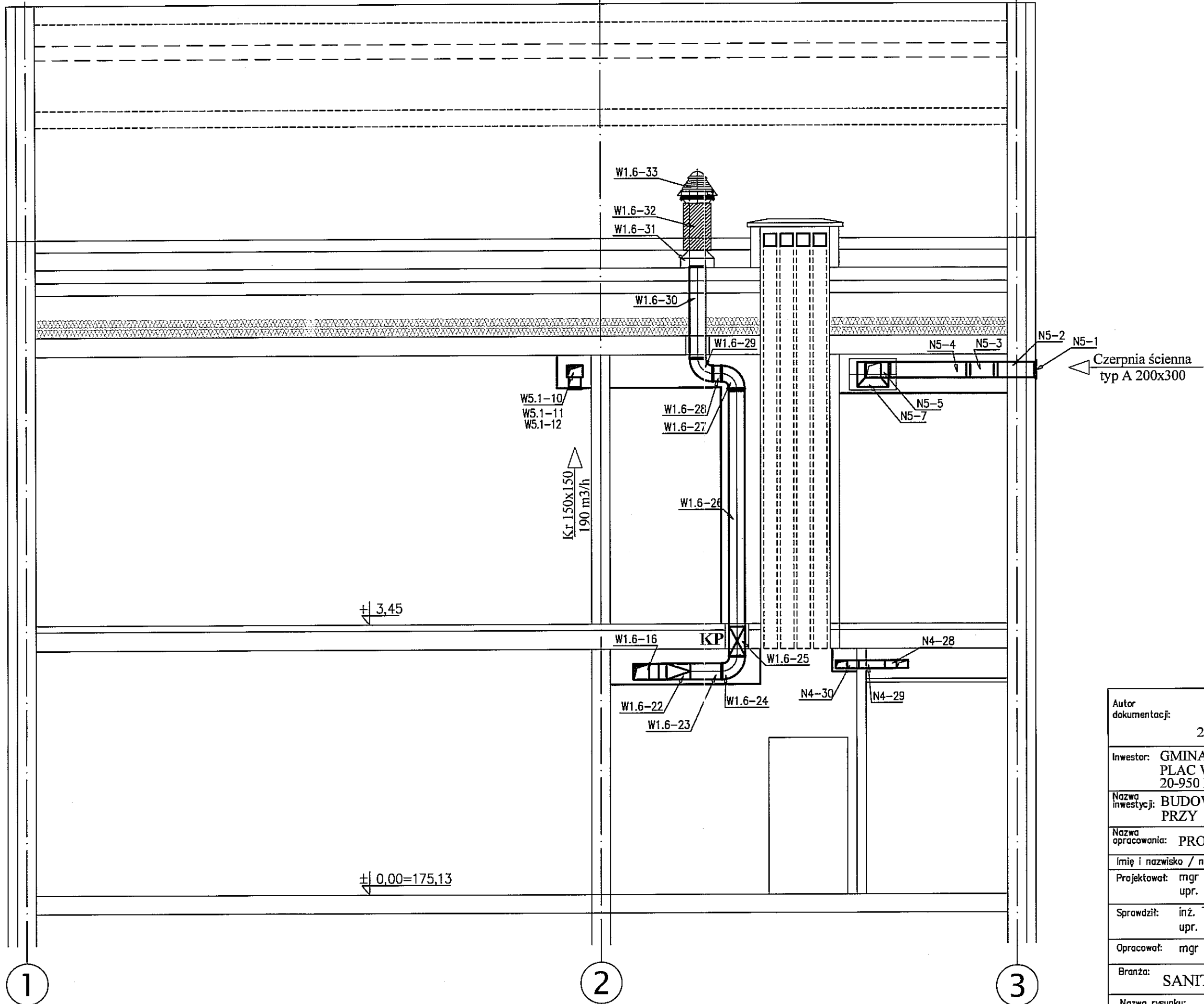


Autor dokumentacji:		BIURO PROJEKTOWE „ARCONEL” Sp. z o.o. 20-803 Lublin Al. Warszawska 75		
Inwestor:		GMINA LUBLIN PLAC WŁ. ŁOKIETKA 1 20-950 LUBLIN		
Nazwa inwestycji:		BUDOWA ŻŁOBKA Z PRZEDSZKOLEM PRZY UL. WOLSKIEJ 5 W LUBLINIE		
Nazwa opracowania:		PROJEKT WYKONAWCZY BUDYNKU ŻŁOBKA		
Imię i nazwisko / nr uprawnień				Podpis
Projektował: mgr inż. Adam Tymosiak upr. bud 458/Lb/2001				
Sprawdził: inż. Tadeusz Jeleniewski upr. bud 529/Lb/77				
Opracował: mgr inż. Jacek Woźniak				
Branża:	Stadium:	Data:	Skala:	
SANITARNA	PW	listopad 2009	1:50	
Nazwa rysunku: PRZEKROJE - WENTYLACJA MECHAN.				Nr rysunku: SII/8-12

3

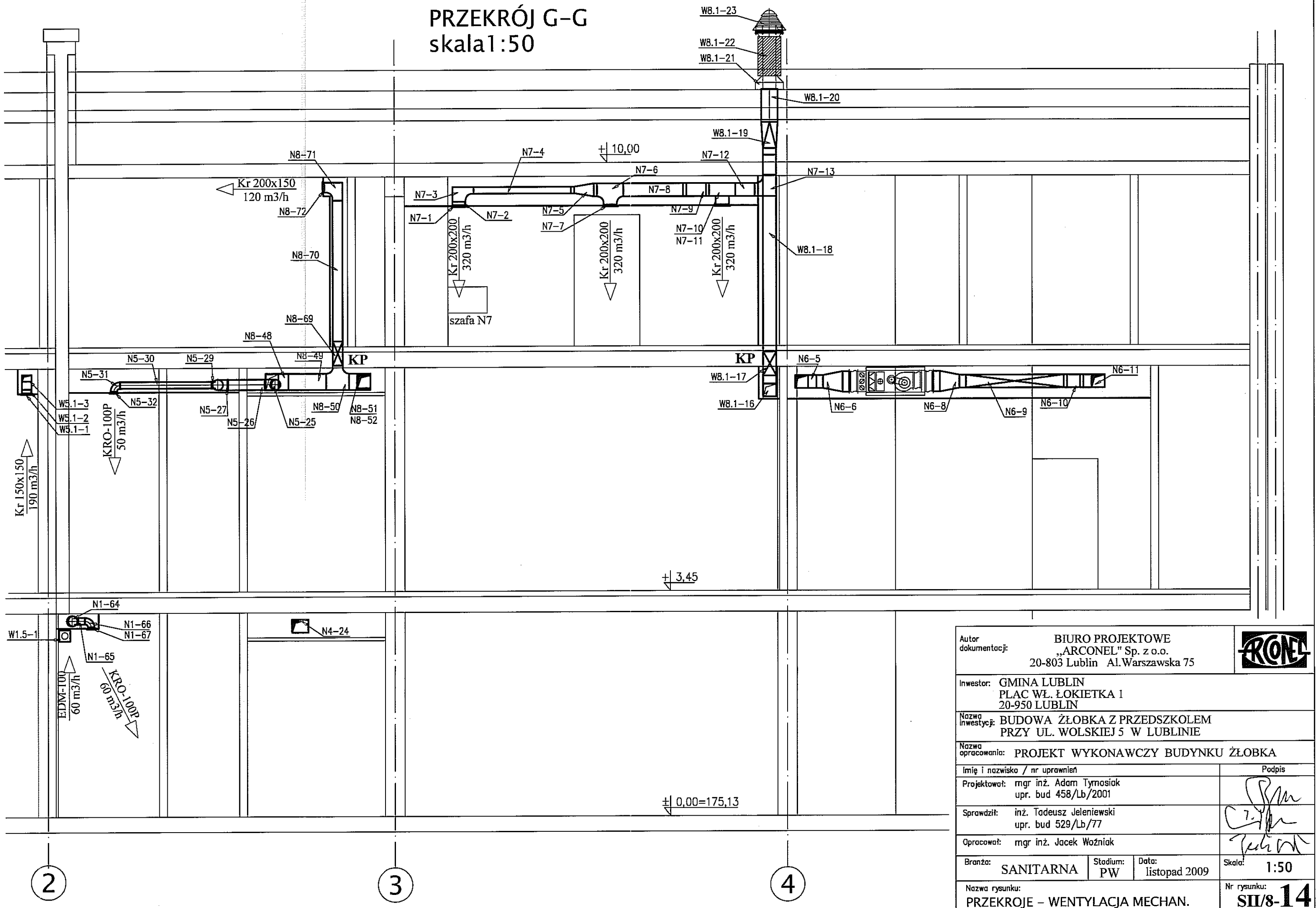
4

PRZEKRÓJ F-F
skala 1:50



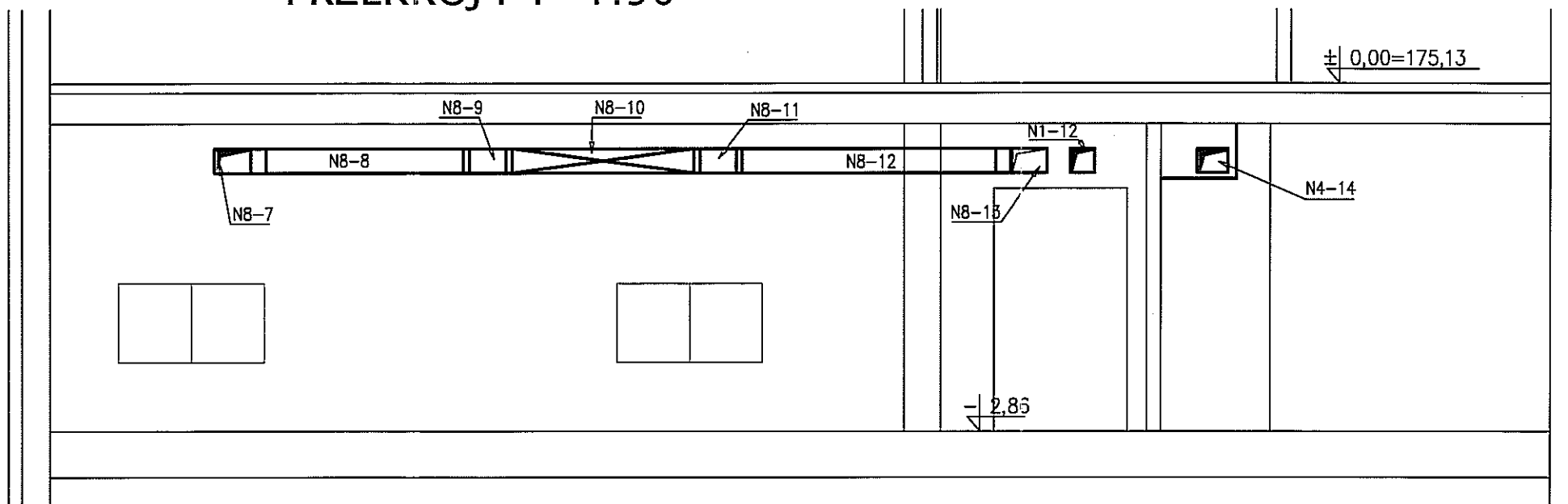
Autor dokumentacji:		BIURO PROJEKTOWE „ARCONEL” Sp. z o.o. 20-803 Lublin Al. Warszawska 75		
Inwestor:		GMINA LUBLIN PLAC WŁ. ŁOKIETKA 1 20-950 LUBLIN		
Nazwa inwestycji:		BUDOWA ŻŁOBKA Z PRZEDSZKOLEM PRZY UL. WOLSKIEJ 5 W LUBLINIE		
Nazwa opracowania:		PROJEKT WYKONAWCZY BUDYNKU ŻŁOBKA		
Imię i nazwisko / nr uprawnień				Podpis
Projektował: mgr inż. Adam Tymosiak upr. bud 458/Lb/2001				
Sprawdził: inż. Tadeusz Jeleniewski upr. bud 529/Lb/77				
Opracował: mgr inż. Jacek Woźniak				
Branża:	Stadium:	Data:	Skala:	
SANITARNA	PW	listopad 2009	1:50	
Nazwa rysunku:				Nr rysunku:
PRZEKROJE - WENTYLACJA MECHAN.				SII/8-13

PRZEKRÓJ G-G skala 1:50

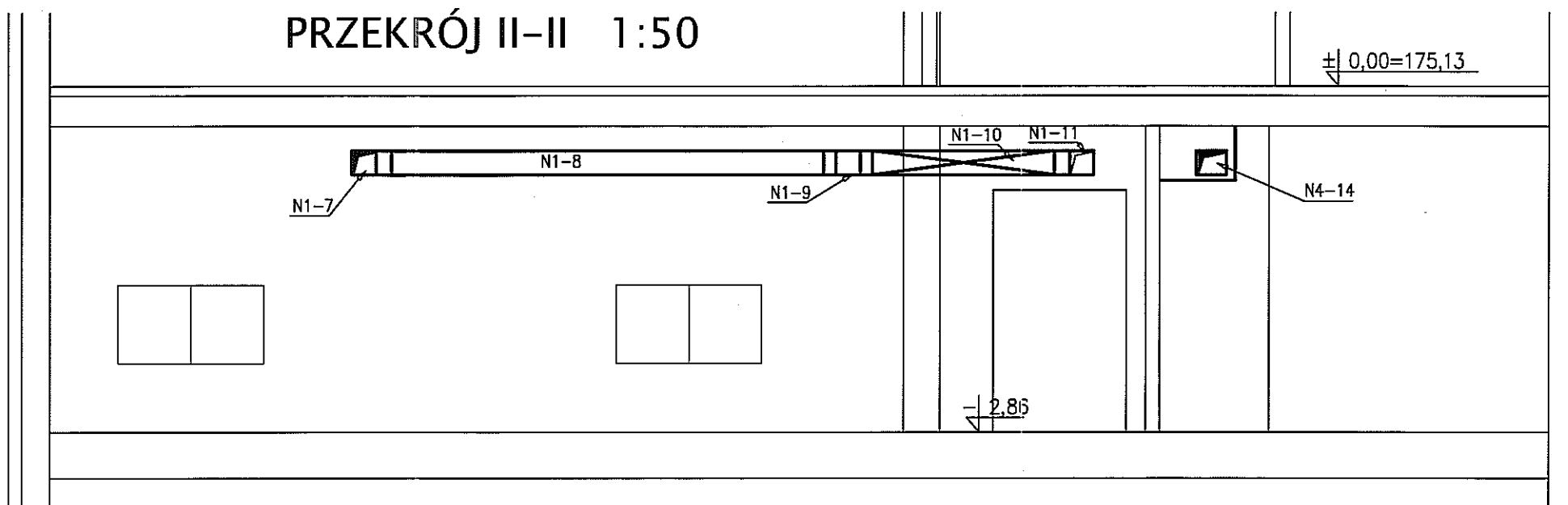


Autor dokumentacji: BIURO PROJEKTOWE „ARCONEL” Sp. z o.o. 20-803 Lublin Al. Warszawska 75		
Inwestor: GMINA LUBLIN PLAC WŁ. ŁOKIETKA 1 20-950 LUBLIN		
Nazwa inwestycji: BUDOWA ŻŁÓBKA Z PRZEDSZKOLEM PRZY UL. WOLSKIEJ 5 W LUBLINIE		
Nazwa opracowania: PROJEKT WYKONAWCZY BUDYNKU ŻŁÓBKA		
Imię i nazwisko / nr uprawnień		Podpis
Projektował: mgr inż. Adam Tymosiak upr. bud 458/Lb/2001		
Sprawdził: inż. Tadeusz Jeleniewski upr. bud 529/Lb/77		
Opracował: mgr inż. Jacek Woźniak		
Branża: SANITARNA	Stadium: PW	Data: listopad 2009
Nazwa rysunku: PRZEKROJE - WENTYLACJA MECHAN.		Skala: 1:50
		Nr rysunku: SIU/8-14

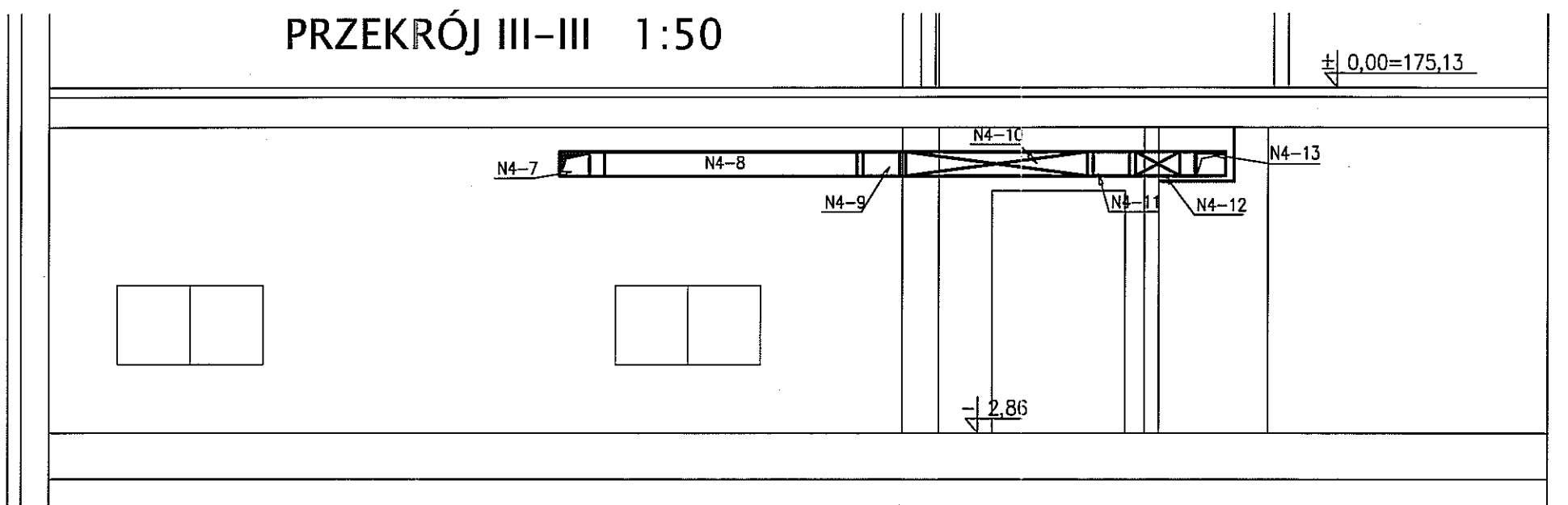
PRZEKRÓJ I-I 1:50



PRZEKRÓJ II-II 1:50



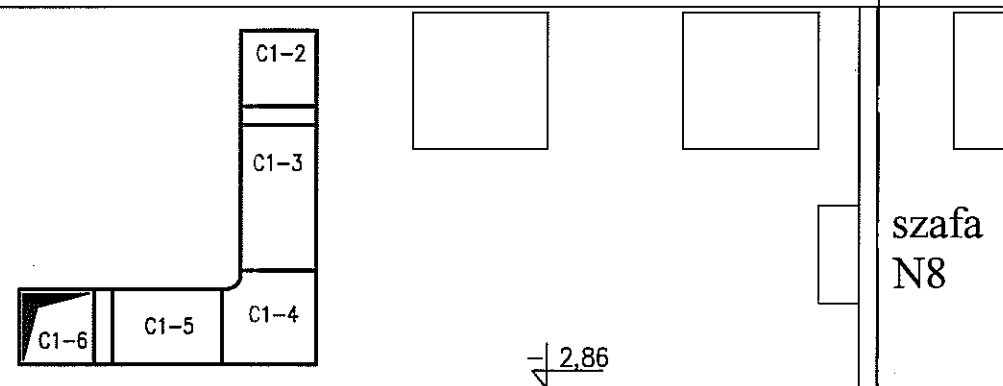
PRZEKRÓJ III-III 1:50



Autor dokumentacji:		BIURO PROJEKTOWE „ARCONEL” Sp. z o.o. 20-803 Lublin Al. Warszawska 75		
Inwestor:		GMINA LUBLIN PLAC WŁ. ŁOKIETKA 1 20-950 LUBLIN		
Nazwa inwestycji:		BUDOWA ŻŁOBKA Z PRZEDSZKOLEM PRZY UL. WOLSKIEJ 5 W LUBLINIE		
Nazwa opracowania:		PROJEKT WYKONAWCZY BUDYNKU ŻŁOBKA		
Imię i nazwisko / nr uprawnień		Projektował: mgr inż. Adam Tymosiak upr. bud 458/Lb/2001		Podpis
Sprawdził:		inż. Tadeusz Jeleniewski upr. bud 529/Lb/77		
Opracował:		mgr inż. Jacek Woźniak		
Branża:	SANITARNA	Stadium:	PW	Data:
				listopad 2009
Nazwa rysunku:		PRZEKROJE - WENTYLACJA MECHAN.		Nr rysunku:
				SII/8-15

PRZEKRÓJ IV-IV 1:50

± 0,00=175,13



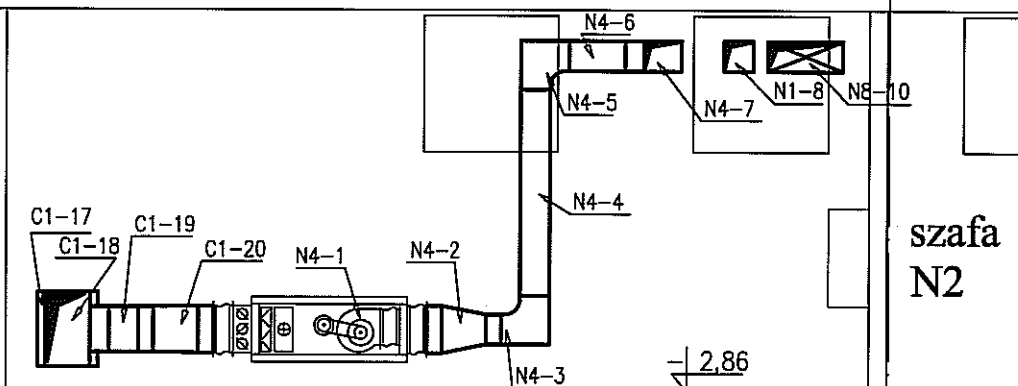
szafa
N8

G

H

PRZEKRÓJ VII-VII 1:50

± 0,00=175,13



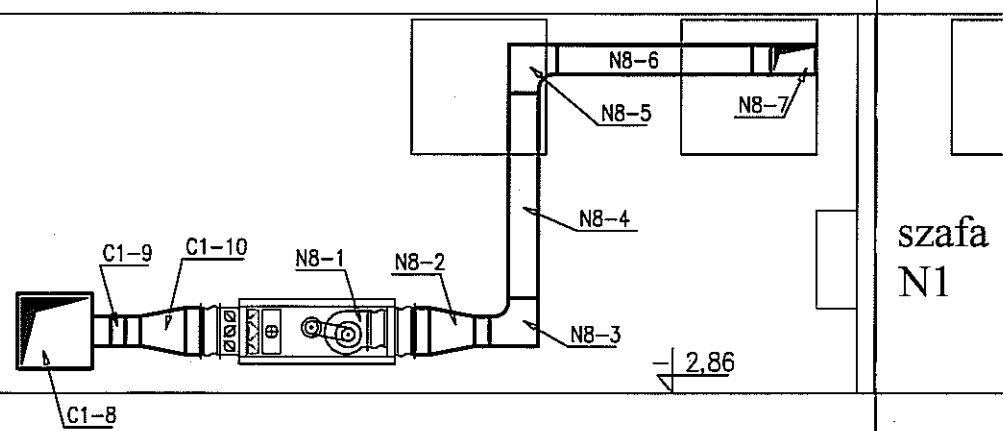
szafa
N2

G

H

PRZEKRÓJ V-V 1:50

± 0,00=175,13



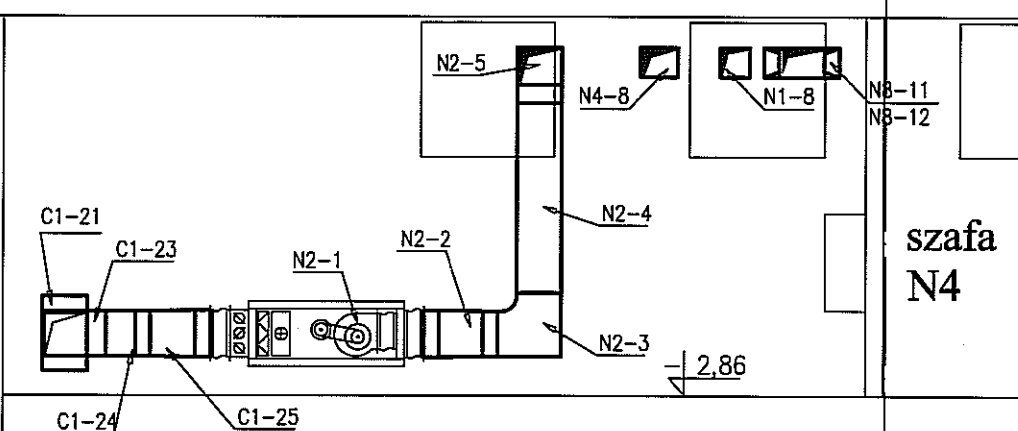
szafa
N1

G

H

PRZEKRÓJ VIII-VIII 1:50

± 0,00=175,13



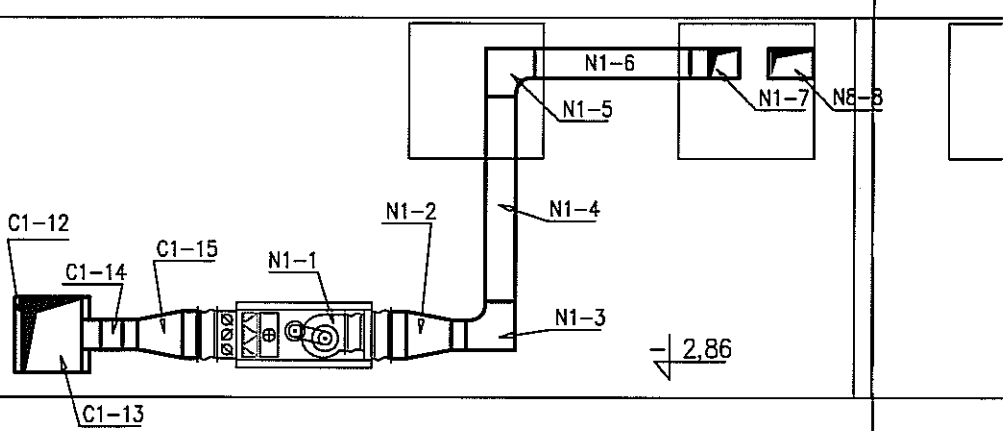
szafa
N4

G

H

PRZEKRÓJ VI-VI 1:50

± 0,00=175,13



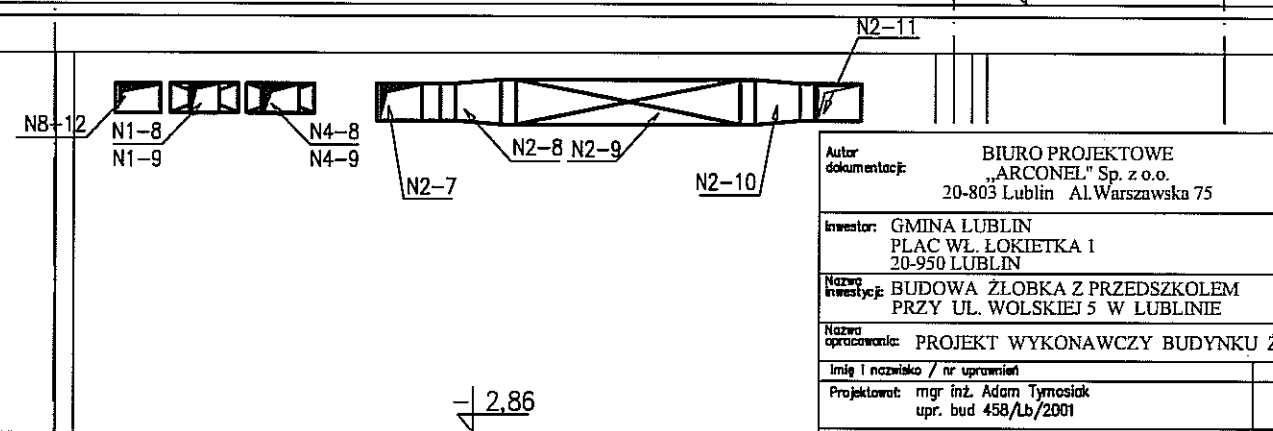
szafa
N1

G

H

PRZEKRÓJ IX-IX 1:50

± 0,00=175,13



H

Autor dokumentacji:		BIURO PROJEKTOWE „ARCONEL” Sp. z o.o. 20-803 Lublin Al. Warszawska 75					
Inwestor:		GMINA LUBLIN PLAC WŁ. ŁOKIETKA 1 20-950 LUBLIN					
Nazwa inwestycji:		BUDOWA ŻŁOBKA Z PRZEDSZKOLEM PRZY UL. WOLSKIEJ 5 W LUBLINIE					
Nazwa opracowania:		PROJEKT WYKONAWCZY BUDYNKU ŻŁOBKA					
Imię i nazwisko / nr uprawnień:		Projektował: mgr inż. Adam Tymosiak upr. bud 458/Lb/2001		Podpis			
Sprawdził:		inż. Tadeusz Jeleniewski upr. bud 529/Lb/77					
Opracował:		mgr inż. Jacek Woźniak					
Brutto:	SANITARNA	Stadium:	PW	Data:	listopad 2009	Skala:	1:50
Nazwa rysunku:		PRZEKROJE - WENTYLACJA MECHAN.		Nr rysunku:		SI/8-16	