

<b>INWESTOR:</b> GMINA LUBLIN Pl. Wł. Łokietka 1a 20-950 Lublin <b>AUTOR OPRACOWANIA:</b> BP ARCONEL sp. z o.o. Lublin Al. Warszawska 75	<b>BUDOWA BUDYNKU ŻŁOBKA I PRZEDSZKOŁA          PRZY UL. WOLSKIEJ 5 W LUBLINIE</b>  <b>PROJEKT WYKONAWCZY ŻŁOBKA          BRANŻA KONSTRUKCJA</b>	<b>TOM II</b> <b>ROZDZ. 4</b> Str 1
------------------------------------------------------------------------------------------------------------------------------------------------------------	----------------------------------------------------------------------------------------------------------------------------------------------------------------	-------------------------------------------

**EGZ.4.**



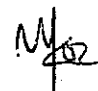
## PROJEKT WYKONAWCZY ŻŁOBKA

### KONSTRUKCJA

**Inwestycja:** **BUDOWA BUDYNKU ŻŁOBKA  
 I PRZEDSZKOŁA PRZY UL. WOLSKIEJ 5  
 W LUBLINIE  
 NA DZIAŁCE NR 14/1 i 13**

**Inwestor:** **GMINA LUBLIN  
 PLAC WŁADYSŁAWA ŁOKIETKA 1a  
 20-950 LUBLIN**

**KOD CPV** **74232000-4 Usługi inżynierskie w zakresie projektowania**

<b>Projektant:</b>	Branża, imię i nazwisko	Nr uprawnień	Podpis
	mgr inż. Tadeusz Lato	240/Lb/87	
<b>Sprawdzający:</b>	mgr inż. Fortunat Nowakowski	2472/64	
<b>Opracował:</b>	mgr inż. Michał Kozielowicz		

Zatwierdzam do wydania  
 Wykonawcom

LISTOPAD 2009

ZASTĘPCA DYREKTORA  
 Wydziału Inwestycji

mgr inż. Marek Młynarczyk

INWESTOR: GMINA LUBLIN Pl.Wł.Lokietka 1a 20-950 Lublin AUTOR OPRACOWANIA: BP ARCONEL sp. z o.o. Lublin Al. Warszawska 75	BUDOWA BUDYNKU ŻŁOBKA I PRZEDSZKOLA PRZY UL. WOLSKIEJ 5 W LUBLINIE  PROJEKT WYKONAWCZY ŻŁOBKA BRANŻA KONSTRUKCJA	<b>TOM II</b> <b>ROZDZ. 4</b> Str2
--------------------------------------------------------------------------------------------------------------------------------------------	------------------------------------------------------------------------------------------------------------------------------	------------------------------------------

## ZAWARTOŚĆ OPRACOWANIA

1. Opis techniczny
2. Wykazy stali
3. Część rysunkowa

## SPIS RYSUNKÓW

KII/4-1	RZUT FUNDAMENTÓW
KII/4-2	SCHEMAT STROPU NAD PIWNICAMI
KII/4-3	SCHEMAT STROPU NAD PARTEREM
KII/4-4	SCHEMAT STROPU NAD I PIĘTREM
KII/4-5	SCHEMAT STROPU NAD II PIĘTREM
KII/4-6	SCHEMAT KONSTRUKCJI DACHU
KII/4-7	SCHEMAT KONSTRUKCJI – PRZEKROJE
KII/4-8	STOPY SF1-SF3, ŁAWA L1, ŚCIANA Sż
KII/4-9	STOPY SF4-SF7
KII/4-10	STOPY SF8-SF12
KII/4-11	FUNDAMENT SF13, BELKA BP11
KII/4-12	STOPY PRZYDYLATACYJNE: SFD1-SFD4
KII/4-13	SZYB WINDY OSOBOWEJ
KII/4-14	PODSZYBIE DŹWIGU TOWAROWEGO
KII/4-15	SŁUPY PIWNIC: S1/0, S2/0, SŁUPY PARTERU: S1/1, S2/1, S3/1, S4/1
KII/4-16	SŁUPY PARTERU: S5/1, S5*/1, S5a*/1
KII/4-17	SŁUPY PARTERU: S6/1, S6*/1, S6a/1
KII/4-18	SŁUPY PARTERU: S7/1, S7*/1, S8/1, S9/1, S9*/1
KII/4-19	SŁUPY PARTERU: S10/1, S11/1, SŁUPY 1. PIĘTRA: S11/2
KII/4-20	SŁUPY 1. PIĘTRA: S1/2, S2/2, S3a/2, S3/2, S4a/2, S4/2
KII/4-21	SŁUPY 1. PIĘTRA: S5/2, S5a/2, S5*/2, S5a*/2
KII/4-22	SŁUPY 1. PIĘTRA: S6/2, S6*/2, S6a/2
KII/4-23	SŁUPY 1. PIĘTRA: S7/2, S7*/2, S8/2, S9/2
KII/4-24	SŁUPY 2. PIĘTRA: S3/3, S4a/3, S4/3
KII/4-25	SŁUPY 2. PIĘTRA: S5a/3, S5a*/3, S6/3, S6*/3, S6a/3
KII/4-26	SŁUPY 2. PIĘTRA: S7/3, S7*/3, S8/3, S9/3
KII/4-27	BELKI PODWALINOWE BP1, BP2, BP3
KII/4-28	BELKI PODWALINOWE BP4, BP5
KII/4-29	BELKI PODWALINOWE BP6, BP7
KII/4-30	BELKI PODWALINOWE BP8, BP9, BP10
KII/4-31	PODCIĄGI Pd1/1, Pd1/2, Pd1/3
KII/4-32	PODCIĄGI Pd2/1, Pd2/2
KII/4-33	PODCIĄGI Pd3/1, Pd3/2
KII/4-34	PODCIĄGI Pd4/1, Pd4/2, Pd13/2
KII/4-35	PODCIĄGI Pd5/1, Pd5/2, Pd5/3
KII/4-36	PODCIĄGI Pd6/1, Pd6/2, Pd6/3
KII/4-37	PODCIĄGI Pd7/1, Pd14/2, Pd14/3
KII/4-38	PODCIĄGI Pd8/1, Pd8/2
KII/4-39	PODCIĄGI Pd9/1, Pd9/2, Pd9/3, Pd10/1, Pd10/2, Pd10/3, Pd11/1, Pd11/2
KII/4-40	PODCIĄGI Pd15/2, Pd16/2, Pd17/2
KII/4-41	WIENCE W1, W2. NADPROŻA N1/1, N2/1, N3/1, N1/2, N2/2
KII/4-42	SCHODY KS1
KII/4-43	SCHODY KS2
KII/4-44	STROP NAD PIWNICAMI - PŁYTA PŁ.0 - ZBROJENIE DOLNE I GÓRNE
KII/4-45	STROP NAD PARTEREM - PŁYTA PŁ.1 - ZBROJENIE DOLNE
KII/4-46	STROP NAD PARTEREM - PŁYTA PŁ.1 - ZBROJENIE GÓRNE
KII/4-47	STROP NAD 1 PIĘTREM - PŁYTA PŁ.2 - ZBROJENIE DOLNE
KII/4-48	STROP NAD 1 PIĘTREM - PŁYTA PŁ.2 - ZBROJENIE GÓRNE
KII/4-49	STROP NAD 2 PIĘTREM - PŁYTA PŁ.3 - ZBROJENIE DOLNE
KII/4-50	STROP NAD 2 PIĘTREM - PŁYTA PŁ.3 - ZBROJENIE GÓRNE

<p>INWESTOR:          GMINA LUBLIN          Pl.Wł.Lokietka 1a          20-950 Lublin          AUTOR OPRACOWANIA:          BP ARCONEL sp. z o.o.          Lublin Al. Warszawska 75</p>	<p>BUDOWA BUDYNKU ŻŁOBKA I PRZEDSZKOLA          PRZY UL. WOLSKIEJ 5 W LUBLINIE          PROJEKT WYKONAWCZY ŻŁOBKA          BRANŻA KONSTRUKCJA</p>	<p><b>TOM II</b>  <b>ROZDZ. 4</b>          Str3</p>
---------------------------------------------------------------------------------------------------------------------------------------------------------------------------------------------------------------	---------------------------------------------------------------------------------------------------------------------------------------------------------------	-------------------------------------------------------------

## OPIS TECHNICZNY

### I. Podstawa opracowania

- umowa z Inwestorem
- projekt budowlany architektoniczny
- mapa do celów projektowych
- dokumentacja geotechniczna
- polskie normy

### II. Warunki gruntowo – wodne

W budowie geologicznej omawianego terenu decydujące znaczenie odgrywają skały węglanowe wieku górnokredowego i tworzące nad nimi niewielkiej miąższości nakłady osady wieku czwartorzędowego, wykształcone jako piaski i gliny. W wyniku wykonanych badań wydzielono następujące warstwy geotechniczne – z wyłączeniem gruntów nasypowych – humusowych.

Warstwę I stanowią grunty niespoiste, partiami zaglinione, barwy jasnożółtej, wilgotne, reprezentowane przez piaski drobne. Stopień zagęszczenia piasków  $I_d = 0,50$ . Nawiercono je tylko w otworach nr 8 i 9 gdzie tuż pod nasypami i humusem tworzą warstwę o nierównej miąższości 0,20 – 1,10 m.

Warstwę II stanowią grunty średniospoiste reprezentowane przez gliny pylaste barwy ciemnobieżowo – żółtej, z domieszką okruchów skalnych z wkładkami wietrzeli. Stopień plastyczności tych gruntów  $I_L = 0,30$ . Miąższość tej warstwy wynosi od 0,70 do 1,0 m i została ona nawiercona w otworach nr 5 i 7.

Warstwa III to wietrzeli gliniaste i gliniasto – kamieniste opoki. Budują je gliny pylaste oraz okruchy skalane, których ilość i wielkość wzrasta wraz z głębokością. Gliny pylaste tworzące lepiszcze w wietrzelinach są barwy jasnobieżowo – szarej do jasnoszarej, konsystencji twaroplastycznej o  $I_L = 0,10 - 0,20$ . Miąższość tej warstwy wynosi od 0,20 do 0,60 m.

Ku dołowi wietrzeli te przechodzą w wietrzeli kamieniste opoki.

Warunki gruntowo – wodne panujące w podłożu projektowanego budynku są trudne i wymagają szczególnej uwagi ze względu na niejednorodny układ warstw oraz dużą miąższość gruntów nasypowych, nienośnych. W związku z tym z posadowieniem obiektu należy zejść do stropu wietrzeli opoki.

Warstwy wodonośnej nie stwierdzono podczas prowadzenia wierceń

INWESTOR: GMINA LUBLIN Pl.Wł.Lokietka 1a 20-950 Lublin AUTOR OPRACOWANIA: BP ARCONEL sp. z o.o. Lublin Al. Warszawska 75	BUDOWA BUDYNKU ŻŁOBKA I PRZEDSZKOŁA PRZY UL. WOLSKIEJ 5 W LUBLINIE PROJEKT WYKONAWCZY ŻŁOBKA BRANŻA KONSTRUKCJA	<b>TOM II</b> <b>ROZDZ. 4</b> Str4
--------------------------------------------------------------------------------------------------------------------------------------------	--------------------------------------------------------------------------------------------------------------------------	------------------------------------------

### III. Opis ogólny konstrukcji budynku

Projektowany budynek żłobka przewidziano do zrealizowania w konstrukcji żelbetowej szkieletowej, ze względu na funkcję a w związku z tym oczekiwania co do ukształtowania dość dużych przestrzeni. Wypełnienie szkieletu – jako przegrody zewnętrzne -stanowiąc będą ściany murowane z gazobetonu odmiany 06 na zaprawie cem – wap marki „5”. Stropy w budynkach żelbetowe w formie płyty krzyżowo zbrojonej, opartej na słupach oraz podciągach. Podciągi zastosowano zasadniczo pod ścianami zewnętrznymi stanowiącymi jednocześnie usztywnienie dla budynku. Posadowienie ścian parteru na belkach podwalinowych, opartych na słupach żelbetowych, ze względu na głębokie zaleganie gruntu nośnego. Stropodach nad budynkiem wentylowany ocieplony wełną mineralną. Dach w konstrukcji drewnianej o ustroju płatwiowo – krokwiowym oparty na płycie żelbetowej stropu nad ostatnią kondygnacją. Usztywnienie budynku stanowiąc będą ramy poprzeczne jako elementy szkieletu. Stropy i słupy w budynku zaprojektowano z betonu klasy B30 zbrojone stalą klasy AIIIIN. Części podpiwniczone budynku zaprojektowano w konstrukcji ścianowej o ścianach żelbetowych wylewanych na budowie. Beton ścian klasy B20 zbrojony stalą klasy AIII. Klatki schodowe żelbetowe monolityczne, o biegach płytowych opartych na żebrach poprzecznych, z betonu klasy B20 zbrojone stalą klasy AIII. Całą bryłę budynku, ze względu na wymiary w planie, podzielono dylatacją pokrywającą się z podziałem funkcjonalnym obiektu. Pod słupami zaprojektowano stopy fundamentowe żelbetowe z betonu klasy B20 zbrojone stalą klasy AIII. Pod ścianami piwnic ławy fundamentowe żelbetowe z betonu klasy B20 również zbrojone stalą klasy AIII. Pod stopami i ścianami należy wykonać podkład z chudego betonu do poziomu gruntu nośnego lecz nie mniej niż 10 cm.

### IV. Opis projektowanych rozwiązań

1. Fundamenty - pod słupami zaprojektowano stopy fundamentowe żelbetowe z betonu klasy B20 zbrojone stalą klasy AIII. Pod ścianami piwnic ławy fundamentowe żelbetowe z betonu klasy B20 również zbrojone stalą klasy AIII. Pod stopami i ławami należy wykonać podkład z chudego betonu do poziomu gruntu nośnego lecz nie mniej niż 10 cm. Szczegółowe zbrojenie stóp i ław fundamentowych wg projektu wykonawczego. W trakcie wykonywania zarówno ław fundamentowych jak i stóp należy wypuścić zbrojenie łączące zgodnie z rysunkami w projekcie wykonawczym. W przypadku stwierdzenia w poziomie posadowienia gruntów nienośnych wykop należy pogłębić i powstałe miejsca wypełnić chudym betonem.
2. Ściany piwnic – ściany piwnic zaprojektowano jako żelbetowe, grubości 24 cm, z betonu klasy B20 zbrojone stalą klasy AIII. Zbrojenie ścian połączyć z płytą żelbetową stropu nad piwnicą.



INWESTOR: GMINA LUBLIN Pl.Wil.Lokietka 1a 20-950 Lublin AUTOR OPRACOWANIA: BP ARCONEL sp. z o.o. Lublin Al. Warszawska 75	BUDOWA BUDYNKU ŻŁOBKA I PRZEDSZKOŁA PRZY UL. WOLSKIEJ 5 W LUBLINIE  PROJEKT WYKONAWCZY ŻŁOBKA BRANŻA KONSTRUKCJA	<b>TOM II</b> <b>ROZDZ. 4</b> Str5
---------------------------------------------------------------------------------------------------------------------------------------------	------------------------------------------------------------------------------------------------------------------------------	------------------------------------------

3. Stropy – wszystkie stropy w budynku zaprojektowano jako żelbetowe, monolityczne w formie płyty krzyżowo – zbrojonej opartej na słupach i podciągach. Podciągi zastosowano zasadniczo pod ścianami zewnętrznymi stanowiącymi jednocześnie usztywnienie dla budynku. Stropy wykonać z betonu klasy B30 i zbroić stalą klasy AIIIIN. Grubości płyt stropów pośrednich – 24 cm, natomiast płyty stropu nad ostatnią kondygnacją – 21 cm. Szczegóły zbrojenia poszczególnych stropów wg projektu wykonawczego.
4. Klatki schodowe – klatki schodowe zaprojektowano jako żelbetowe monolityczne z betonu klasy B20 zbrojone stalą klasy AIII. Biegi należy wykonać jako płytowe, oparte na żebrach poprzecznych przekazujących obciążenia na ściany klatki schodowej. Spoczniki klatki schodowej również jako żelbetowe w formie płytki opartej na żebrze i ścianie.
5. Dach – dach w konstrukcji drewnianej o ustroju płatwiowo – krokwiowym z drewna klasy C27. Rozstaw krokwi co 90 cm. Wymiar krokwi 7x14 cm. Płatwie o wymiarach od 12 x 14 cm do 14 x 18 cm zgodnie z rzutem więźby dachowej. Konstrukcję dachu należy usztywnić zastrzałami od słupków do krokwi – przebiegających bezpośrednio w osi słupka. Zastrzały wykonać z desek o wymiarach 14 x 3,2 cm na przemian z każdej strony słupka

#### V. Założenia do obliczeń i ich wyniki

Przy wykonywaniu obliczeń statycznych przyjęto następujące założenia:

- obciążenie użytkowe dla pokoi wraz z komunikacją 2,5 kN/m<sup>2</sup>
- obciążenie użytkowe dla archiwum 5,0 kN/m<sup>2</sup>
- obciążenie użytkowe dla sali konferencyjnej 3,0 kN/m<sup>2</sup>
- obciążenie użytkowe dla kuchni 3,5 kN/m<sup>2</sup>
- obciążenie użytkowe dla klatek schodowych 4,0 kN/m<sup>2</sup>
- obciążenie od wiatru wg I-szej strefy obciążenia wiatrem
- obciążenie śniegiem wg 3-ciej strefy obciążenia śniegiem

mgr inż. Tadeusz Dato  
upr. budl. nr 1588/15/2013  
upr. proj. nr 240/15/2013

BIURO PROJEKTOWE "ARCONEL"		WYKAZ STALI ZBROJENIOWEJ										NR WYKAZU: <b>W1</b>				
Obiekt:		BUDYNEK ŻŁOBKA PRZY UL. WOLSKIEJ 5 W LUBLINIE										Nr rys.	KII/4-8			
Element:		STOPY FUNDAMENTOWE, ŁAWY, ŚCIANY ŻELBETOWE										Wykonat: mgr inż. Michał Kozieliwicz				
Nr pręta	Średnica [mm]	Długość [mb]	Liczba w 1 elem. [szt.]	Liczba elem. [szt.]	Liczba ogólna [szt.]	Długość ogólna [mb]						#8	#10	#12	#16	#20
						A-0 (St0S -b)		A-III (34GS)								
<b>STOPA SF1 – szt.1</b>																
1	#16	2,75	38	1	38										104,5	
4	#20	1,85	12	1	12											22,2
6	φ6	1,02	3	1	3			3,1								
<b>STOPA SF2 – szt.1</b>																
2	#10	1,65	18	1	18							29,7				
5	#16	1,85	8	1	8										14,8	
7	φ6	0,78	3	1	3			2,3								
<b>STOPA SF3 – szt.1</b>																
3	#10	1,35	14	1	14							18,9				
5	#16	1,85	8	1	8										14,8	
7	φ6	0,78	3	1	3			2,3								
<b>ŁAWA Ł1</b>																
8	#12	80,00	4	1	4							320,0				
9	φ6	1,18	360	1	360			424,8								
10	#10	1,87	480	1	480							897,6				
<b>ŚCIANA Sż</b>																
11	#10	3,02	960	1	960							2899,2				
12	#8	1120,00	1	1	1						1120,0					
13	φ6	0,37	700	1	700			259,0								
Długość ogólna wg średnic [m]							691,5	1120,0	3845,4	320,0	134,1	22,2				
Masa jednostkowa pręta [kg/m]						0,125	0,222	0,395	0,617	0,888	1,580	2,470				
Masa prętów wg średnic [kg]							154	442	2373	284	212	55				
Masa prętów wg rodzajów stali [kg]						<b>154</b>			<b>3366</b>							
Masa całkowita [kg]						<b>3519</b>										

BIURO PROJEKTOWE "ARCONEL"		WYKAZ STALI ZBROJENIOWEJ					NR WYKAZU: <b>W1</b>					
Obiekt:		BUDYNEK ŻŁOBKA PRZY UL. WOLSKIEJ 5 W LUBLINIE					Nr rys.		KII/4-8			
Element:		STOPY FUNDAMENTOWE, ŁAWY, ŚCIANY ŻELBETOWE					Wykonał: mgr inż. Michał Kozielewicz					
Nr pręta	Średnica [mm]	Długość [mb]	Liczba w 1 elem. [szt.]	Liczba elem. [szt.]	Liczba ogólna [szt.]	Długość ogólna [mb]						
						A-0 (St0S -b)		A-III (34GS)				
						φ4,5	φ6	#8	#10	#12	#16	#20
<b>STOPA SF1 – szt.1</b>												
1	#16	2,75	38	1	38						104,5	
4	#20	1,85	12	1	12							22,2
6	φ6	1,02	3	1	3		3,1					
<b>STOPA SF2 – szt.1</b>												
2	#10	1,65	18	1	18				29,7			
5	#16	1,85	8	1	8						14,8	
7	φ6	0,78	3	1	3		2,3					
<b>STOPA SF3 – szt.1</b>												
3	#10	1,35	14	1	14				18,9			
5	#16	1,85	8	1	8						14,8	
7	φ6	0,78	3	1	3		2,3					
<b>ŁAWA Ł1</b>												
8	#12	80,00	4	1	4					320,0		
9	φ6	1,18	360	1	360		424,8					
10	#10	1,87	480	1	480				897,6			
<b>ŚCIANA Sż</b>												
11	#10	3,02	960	1	960				2899,2			
12	#8	1120,00	1	1	1			1120,0				
13	φ6	0,37	700	1	700		259,0					
Długość ogólna wg średnic [m]							691,5	1120,0	3845,4	320,0	134,1	22,2
Masa jednostkowa pręta [kg/m]						0,125	0,222	0,395	0,617	0,888	1,580	2,470
Masa prętów wg średnic [kg]							154	442	2373	284	212	55
Masa prętów wg rodzajów stali [kg]						154		3366				
Masa całkowita [kg]						3519						

BIURO PROJEKTOWE "ARCONEL"		WYKAZ STALI ZBROJENIOWEJ								NR WYKAZU: <b>W2</b>		
Obiekt:		BUDYNEK ŻŁOBKA PRZY UL. WOLSKIEJ 5 W LUBLINIE								Nr rys.   KII/4-9		
Element:		STOPY FUNDAMENTOWE								Wykonał: mgr inż. Michał Kozielowicz		
Nr pręta	Średnica [mm]	Długość [mb]	Liczba w 1 elem. [szt.]	Liczba elem. [szt.]	Liczba ogólna [szt.]	Długość ogólna [mb]						
						A-0 (St0S -b)		A-III (34GS)				
						φ4,5	φ6	#6	#10	#12	#16	#20
<b>STOPA SF4 – szt.1</b>												
1	#16	2,65	28	1	28						74,2	
5	#20	1,85	10	1	10							18,5
7	φ6	1,02	3	1	3		3,1					
<b>STOPA SF5 – szt.2</b>												
2	#16	2,45	26	2	52						127,4	
5	#20	1,85	10	2	20							37,0
7	φ6	0,78	3	2	6		4,7					
<b>STOPA SF6 – szt.2</b>												
3	#12	2,25	28	2	56					126,0		
5	#20	1,85	8	2	16							29,6
7	φ6	0,78	3	2	6		4,7					
<b>STOPA SF7 – szt.1</b>												
4	#10	1,45	16	1	16				23,2			
6	#16	1,85	8	1	8						14,8	
8	φ6	0,78	3	1	3		2,3					
Długość ogólna wg średnic [m]							14,8		23,2	126,0	216,4	85,1
Masa jednostkowa pręta [kg/m]						0,125	0,222	0,222	0,617	0,888	1,580	2,470
Masa prętów wg średnic [kg]							3		14	112	342	210
Masa prętów wg rodzajów stali [kg]						3			678			
Masa całkowita [kg]						682						

BIURO PROJEKTOWE "ARCONEL"		WYKAZ STALI ZBROJENIOWEJ									NR WYKAZU: <b>W3</b>	
Obiekt:		BUDYNEK ŻŁOBKA PRZY UL. WOLSKIEJ 5 W LUBLINIE									Nr rys.   <b>KII/4-10</b>	
Element:		<b>STOPY FUNDAMENTOWE</b>									Wykonał: mgr inż. Michał Kozielewicz	
Nr pręta	Średnica [mm]	Długość [mb]	Liczba w 1 elem. [szt.]	Liczba elem. [szt.]	Liczba ogólna [szt.]	Długość ogólna [mb]						
						A-0 (St0S -b)		A-III (34GS)				
						φ4,5	φ6	#6	#10	#12	#16	#20
<b>STOPA SF8 – szt.3</b>												
1	#10	1,35	14	3	42				56,7			
9	#16	1,85	8	3	24						44,4	
10	φ6	0,78	3	3	9		7,0					
<b>STOPA SF9 – szt.3</b>												
2	#10	1,65	18	3	54				89,1			
9	#16	1,85	8	3	24						44,4	
10	φ6	0,78	3	3	9		7,0					
<b>STOPA SF10 – szt.6</b>												
3	#16	2,65	28	6	168						445,2	
4	#10	1,95	28	6	168				327,6			
8	#20	1,85	10	4	40							74,0
9	#16	1,85	10	2	20						37,0	
11	φ6	1,10	3	6	18		19,8					
<b>STOPA SF11 – szt.2</b>												
5	#12	1,95	22	2	44					85,8		
9	#16	1,85	8	2	16						29,6	
10	φ6	0,78	3	2	6		4,7					
<b>STOPA SF12 – szt.1</b>												
6	#10	1,75	10	1	10				17,5			
7	#10	1,95	12	1	12				23,4			
8	#20	1,85	16	1	16							29,6
10	φ6	0,78	6	1	6		4,7					
Długość ogólna wg średnic [m]							43,2		514,3	85,8	600,6	103,6
Masa jednostkowa pręta [kg/m]						0,125	0,222	0,222	0,617	0,888	1,580	2,470
Masa prętów wg średnic [kg]							10		317	76	949	256
Masa prętów wg rodzajów stali [kg]							<b>10</b>				<b>1598</b>	
Masa całkowita [kg]												<b>1608</b>

BIURO PROJEKTOWE "ARCONEL"		WYKAZ STALI ZBROJENIOWEJ									NR WYKAZU: <b>W4</b>	
Obiekt:		BUDYNEK ŻŁOBKA PRZY UL. WOLSKIEJ 5 W LUBLINIE									Nr rys. <b>KII/4-11</b>	
Element:		STOPY FUNDAMENTOWE									Wykonat: mgr inż. Michał Kozieliwicz	
Nr pręta	Średnica [mm]	Długość [mb]	Liczba w 1 elem. [szt.]	Liczba elem. [szt.]	Liczba ogólna [szt.]	Długość ogólna [mb]						
						A-0 (St0S -b)		A-III (34GS)				
						φ4,5	φ6	#6	#10	#12	#16	#20
<b>STOPA SF13 – szt.1</b>												
1	#10	1,80	8	1	8				14,4			
2	φ6	2,10	9	1	9		18,9					
<b>BELKA BP11 – szt.1</b>												
3	#12	4,80	4	1	4					19,2		
4	φ6	1,24	21	1	21		26,0					
Długość ogólna wg średnic [m]							44,9		14,4	19,2		
Masa jednostkowa pręta [kg/m]						0,125	0,222	0,222	0,617	0,888	1,580	2,470
Masa prętów wg średnic [kg]							10		9	17		
Masa prętów wg rodzajów stali [kg]						10			26			
Masa całkowita [kg]						<b>36</b>						

BIURO PROJEKTOWE "ARCONEL"		<b>WYKAZ STALI ZBROJENIOWEJ</b>								NR WYKAZU: <b>W5</b>		
Obiekt:		BUDYNEK ŻŁOBKA PRZY UL. WOLSKIEJ 5 W LUBLINIE								Nr rys. KII/4-12		
Element:		<b>STOPY FUNDAMENTOWE</b>								Wykonał: mgr inż. Michał Kozielewicz		
Nr pręta	Średnica [mm]	Długość [mb]	Liczba w 1 elem. [szt.]	Liczba elem. [szt.]	Liczba ogólna [szt.]	Długość ogólna [mb]						
						A-0 (St0S -b)		A-III (34GS)				
						φ4,5	φ6	#6	#10	#12	#16	#20
<b>STOPA SFD1 – szt.1</b>												
1	#12	2,10	10	1	10					21,0		
2	#16	1,85	10	1	10						18,5	
4	#12	1,70	12	1	12					20,4		
8	#20	1,85	8	1	8							14,8
10	φ6	1,14	8	1	8		9,1					
<b>STOPA SFD2 – szt.1</b>												
2	#16	1,85	16	1	16						29,6	
3	φ6	0,82	8	1	8		6,6					
5	#12	2,10	30	1	30					63,0		
<b>STOPA SFD3 – szt.1</b>												
2	#16	1,85	16	1	16						29,6	
3	φ6	0,82	8	1	8		6,6					
6	#16	2,50	26	1	26						65,0	
<b>STOPA SFD4 – szt.1</b>												
2	#16	1,85	8	1	8						14,8	
3	φ6	0,82	4	1	4		3,3					
7	#10	1,30	16	1	16				20,8			
Długość ogólna wg średnic [m]							25,5		20,8	104,4	157,5	14,8
Masa jednostkowa pręta [kg/m]						0,125	0,222	0,222	0,617	0,888	1,580	2,470
Masa prętów wg średnic [kg]							6		13	93	249	37
Masa prętów wg rodzajów stali [kg]						6		391				
<b>Masa całkowita [kg]</b>						<b>397</b>						



BIURO PROJEKTOWE "ARCONEL"		WYKAZ STALI ZBROJENIOWEJ						NR WYKAZU: <b>W7</b>				
Obiekt:		BUDYNEK ŻŁOBKA PRZY UL. WOLSKIEJ 5 W LUBLINIE						Nr rys.		KII/4-14		
Element:		PODSZYBIE DŹWIGU TOWAROWEGO						Wykonał: mgr inż. Michał Kozielewicz				
Nr pręta	Średnica [mm]	Długość [mb]	Liczba w 1 elem. [szt.]	Liczba elem. [szt.]	Liczba ogólna [szt.]	Długość ogólna [mb]						
						A-0 (St0S -b)		A-III (34GS)				
						φ4,5	φ6	#6	#10	#12	#16	#20
1	#12	1,20	8	1	8					9,6		
2	φ6	1,18	14	1	14		16,5					
3	#10	0,95	14	1	14				13,3			
4	#10	3,02	14	1	14				42,3			
5	#10	1,20	28	1	28				33,6			
6	#10	1,15	10	1	10				11,5			
7	#10	1,30	12	1	12				15,6			
8	#10	1,90	7	1	7				13,3			
Długość ogólna wg średnic [m]							16,5		129,6	9,6		
Masa jednostkowa pręta [kg/m]						0,125	0,222	0,222	0,617	0,888	1,580	2,470
Masa prętów wg średnic [kg]							4		80	9		
Masa prętów wg rodzajów stali [kg]							4			88		
Masa całkowita [kg]							<b>92</b>					



BIURO PROJEKTOWE "ARCONEL"		WYKAZ STALI ZBROJENIOWEJ										NR WYKAZU: <b>W8</b>	
Obiekt:		BUDYNEK ŻŁOBKA PRZY UL. WOLSKIEJ 5 W LUBLINIE										Nr rys.   <b>KII/4-15</b>	
Element:		<b>SŁUPY PIWNIC I PARTERU</b>										Wykonał: mgr inż. Michał Kozielewicz	
Nr pręta	Średnica [mm]	Długość [mb]	Liczba w 1 elem. [szt.]	Liczba elem. [szt.]	Liczba ogólna [szt.]	Długość ogólna [mb]							
						A-0 (St0S -b)		A-IIIIN (RB500W)					
						φ4,5	φ6	#6	#10	#12	#16	#20	
<b>SŁUP S1/0 – szt.1</b>													
1	#20	3,70	12	1	12							44,4	
6	φ6	1,10	19	1	19		20,9						
<b>SŁUP S2/0 – szt.2</b>													
2	#16	3,70	8	2	16						59,2		
7	φ6	0,86	19	2	38		32,7						
<b>SŁUP S1/1 – szt.1</b>													
3	#16	4,25	12	1	12						51,0		
6	φ6	1,10	21	1	21		23,1						
<b>SŁUP S2/1 – szt.2</b>													
4	#12	3,70	8	2	16					59,2			
7	φ6	0,86	21	2	42		36,1						
<b>SŁUP S3/1 – szt.1</b>													
5	#20	5,90	8	1	8							47,2	
6	φ6	1,10	29	1	29		31,9						
<b>SŁUP S4/1 – szt.1</b>													
5	#20	5,90	10	1	10							59,0	
6	φ6	1,10	29	1	29								
Długość ogólna wg średnic [m]							144,7			59,2	110,2	150,6	
Masa jednostkowa pręta [kg/m]						0,125	0,222	0,222	0,617	0,888	1,580	2,470	
Masa prętów wg średnic [kg]							32			53	174	372	
Masa prętów wg rodzajów stali [kg]						<b>32</b>			<b>599</b>				
<b>Masa całkowita [kg]</b>						<b>631</b>							

BIURO PROJEKTOWE "ARCONEL"		WYKAZ STALI ZBROJENIOWEJ								NR WYKAZU: <b>W9</b>		
Obiekt:		BUDYNEK ŻŁOBKA PRZY UL. WOLSKIEJ 5 W LUBLINIE								Nr rys. <b>KII/4-16</b>		
Element:		<b>SŁUPY PARTERU</b>								Wykonał: mgr inż. Michał Kozielewicz		
Nr pręta	Średnica [mm]	Długość [mb]	Liczba w 1 elem. [szt.]	Liczba elem. [szt.]	Liczba ogólna [szt.]	Długość ogólna [mb]						
						A-0 (St0S -b)		A-IIIIN (RB500W)				
						φ4,5	φ6	#6	#10	#12	#16	#20
<b>SŁUP S5/1 – szt.6</b>												
1	#16	5,85	8	6	48						280,8	
4	φ6	0,86	30	6	180		154,8					
<b>SŁUP S5*/1 – szt.1</b>												
2	#16	6,85	8	1	8						54,8	
3	#16	3,55	7	1	7						24,9	
4	φ6	0,86	30	1	30		25,8					
<b>SŁUP S5a*/1 – szt.2</b>												
2	#16	6,85	8	2	16						109,6	
4	φ6	0,86	30	2	60		51,6					
Długość ogólna wg średnic [m]							232,2				470,1	
Masa jednostkowa pręta [kg/m]						0,125	0,222	0,222	0,617	0,888	1,580	2,470
Masa prętów wg średnic [kg]							52				743	
Masa prętów wg rodzajów stali [kg]						<b>52</b>			<b>743</b>			
Masa całkowita [kg]						<b>794</b>						

BIURO PROJEKTOWE "ARCONEL"		WYKAZ STALI ZBROJENIOWEJ									NR WYKAZU: <b>W10</b>	
Obiekt:		BUDYNEK ŻŁOBKA PRZY UL. WOLSKIEJ 5 W LUBLINIE									Nr rys.   KII/4-17	
Element:		SŁUPY PARTERU									Wykonał: mgr inż. Michał Kozielewicz	
Nr pręta	Średnica [mm]	Długość [mb]	Liczba w 1 elem. [szt.]	Liczba elem. [szt.]	Liczba ogólna [szt.]	Długość ogólna [mb]						
						A-0 (St0S -b)		A-IIIIN (RB500W)				
						φ4,5	φ6	#6	#10	#12	#16	#20
<b>SŁUP S6/1 – szt.1</b>												
1	#20	6,85	8	1	8							54,8
4	φ6	0,86	30	1	30		25,8					
<b>SŁUP S6*/1 – szt.1</b>												
1	#20	6,85	8	1	8							54,8
3	#16	3,65	6	1	6						21,9	
4	φ6	0,86	30	1	30		25,8					
<b>SŁUP S6a/1 – szt.1</b>												
2	#20	5,85	8	1	8							46,8
4	φ6	0,86	30	1	30		25,8					
Długość ogólna wg średnic [m]							77,4				21,9	156,4
Masa jednostkowa pręta [kg/m]						0,125	0,222	0,222	0,617	0,888	1,580	2,470
Masa prętów wg średnic [kg]							17				35	386
Masa prętów wg rodzajów stali [kg]						17			421			
Masa całkowita [kg]						<b>438</b>						

BIURO PROJEKTOWE "ARCONEŁ"			WYKAZ STALI ZBROJENIOWEJ							NR WYKAZU: <b>W11</b>			
Obiekt:			BUDYNEK ŻŁOBKA PRZY UL. WOLSKIEJ 5 W LUBLINIE							Nr rys. <b>KII/4-18</b>			
Element:			SŁUPY PARTERU							Wykonał: mgr inż. Michał Kozielewicz			
Nr pręta	Średnica [mm]	Długość [mb]	Liczba w 1 elem. [szt.]	Liczba elem. [szt.]	Liczba ogólna [szt.]	Długość ogólna [mb]							
						A-0 (St0S -b)		A-IIIIN (RB500W)					
						φ4,5	φ6	#6	#10	#12	#16	#20	
<b>SŁUP S7/1 – szt.1</b>													
1	#16	6,85	10	1	10						68,5		
5	φ6	1,18	30	1	30		35,4						
<b>SŁUP S7*/1 – szt.1</b>													
1	#16	6,85	10	1	10						68,5		
3	#16	3,55	6	1	6						21,3		
5	φ6	1,18	30	1	30		35,4						
<b>SŁUP S8/1 – szt.2</b>													
2	#20	6,85	8	2	16							109,6	
3	#16	3,55	8	2	16						56,8		
4	#16	2,85	6	2	12						34,2		
5	φ6	1,18	30	2	60		70,8						
<b>SŁUP S9/1 – szt.3</b>													
2	#20	6,85	10	3	30							205,5	
5	φ6	1,18	30	3	90		106,2						
<b>SŁUP S9*/1 – szt.1</b>													
2	#20	6,85	10	1	10							68,5	
3	#16	3,55	8	1	8								
5	φ6	1,18	30	1	30								
Długość ogólna wg średnic [m]							247,8				249,3	383,6	
Masa jednostkowa pręta [kg/m]						0,125	0,222	0,222	0,617	0,888	1,580	2,470	
Masa prętów wg średnic [kg]							55				394	947	
Masa prętów wg rodzajów stali [kg]						55			1341				
Masa całkowita [kg]						1396							

BIURO PROJEKTOWE "ARCONEL"		WYKAZ STALI ZBROJENIOWEJ										NR WYKAZU: <b>W12</b>		
Obiekt:		BUDYNEK ŻŁOBKA PRZY UL. WOLSKIEJ 5 W LUBLINIE										Nr rys.   <b>KII/4-19</b>		
Element:		<b>SŁUPY PARTERU</b>										Wykonał: mgr inż. Michał Kozielewicz		
Nr pręta	Średnica [mm]	Długość [mb]	Liczba w 1 elem. [szt.]	Liczba elem. [szt.]	Liczba ogólna [szt.]	Długość ogólna [mb]								
						A-0 (St0S -b)		A-IIIIN (RB500W)						
						φ4,5	φ6	#6	#10	#12	#16	#20		
<b>SŁUP S10/1 – szt.2</b>														
1	#16	5,15	8	2	16							82,4		
5	φ6	0,86	29	2	58		49,9							
<b>SŁUP S11/1 – szt.2</b>														
2	#16	1,80	8	2	16							28,8		
3	#16	4,25	8	2	16							68,0		
5	φ6	0,86	21	2	42		36,1							
<b>SŁUP S11/2 – szt.2</b>														
4	#12	3,85	8	2	16						61,6			
5	φ6	0,86	22	2	44		37,8							
Długość ogólna wg średnic [rn]							123,8			61,6	179,2			
Masa jednostkowa pręta [kg/m]						0,125	0,222	0,222	0,617	0,888	1,580	2,470		
Masa prętów wg średnic [kg]							27			55	283			
Masa prętów wg rodzajów stali [kg]						27			338					
Masa całkowita [kg]						365								



BIURO PROJEKTOWE "ARCONEL"		WYKAZ STALI ZBROJENIOWEJ								NR WYKAZU: <b>W14</b>		
Obiekt:		BUDYNEK ŻŁOBKA PRZY UL. WOLSKIEJ 5 W LUBLINIE								Nr rys.	KII/4-21	
Element:		SŁUPY 1. PIĘTRA								Wykonał: mgr inż. Michał Kozielowicz		
Nr pręta	Średnica [mm]	Długość [mb]	Liczba w 1 elem. [szt.]	Liczba elem. [szt.]	Liczba ogólna [szt.]	Długość ogólna [mb]						
						A-0 (St0S -b)		A-IIIIN (RB500W)				
						φ4,5	φ6	#6	#10	#12	#16	#20
<b>SŁUP S5/2 – szt.4</b>												
1	#12	3,85	8	4	32					123,2		
6	φ6	0,86	22	4	88		75,7					
<b>SŁUP S5a/2 – szt.2</b>												
2	#12	4,55	8	2	16					72,8		
6	φ6	0,86	22	2	44		37,8					
<b>SŁUP S5*/2 – szt.1</b>												
3	#12	2,60	8	1	8					20,8		
5	#16	3,30	4	1	4						13,2	
6	φ6	0,86	22	1	22		18,9					
<b>SŁUP S5a*/2 – szt.2</b>												
4	#12	4,05	8	2	16					64,8		
6	φ6	0,86	22	2	44		37,8					
Długość ogólna wg średnic [m]							170,3			281,6	13,2	
Masa jednostkowa pręta [kg/m]						0,125	0,222	0,222	0,617	0,888	1,580	2,470
Masa prętów wg średnic [kg]							38			250	21	
Masa prętów wg rodzajów stali [kg]						38		271				
Masa całkowita [kg]						309						





BIURO PROJEKTOWE "ARCONEL"		WYKAZ STALI ZBROJENIOWEJ								NR WYKAZU: <b>W16</b>		
Obiekt:		BUDYNEK ŻŁOBKA PRZY UL. WOLSKIEJ 5 W LUBLINIE								Nr rys. <b>KII/4-23</b>		
Element:		<b>SŁUPY 1. PIĘTRA</b>								Wykonał: mgr inż. Michał Kozielewicz		
Nr pręta	Średnica [mm]	Długość [mb]	Liczba w 1 elem. [szt.]	Liczba elem. [szt.]	Liczba ogólna [szt.]	Długość ogólna [mb]						
						A-0 (St0S -b)		A-IIIN (RB500W)				
						φ4,5	φ6	#6	#10	#12	#16	#20
<b>SŁUP S7/2 – szt.1</b>												
1	#16	4,05	10	1	10						40,5	
3	#16	3,30	4	1	4						13,2	
6	φ6	1,18	22	1	22		26,0					
<b>SŁUP S7*/2 – szt.1</b>												
1	#16	4,05	10	1	10						40,5	
4	#20	3,30	4	1	4							13,2
6	φ6	1,18	22	1	22		26,0					
<b>SŁUP S8/2 – szt.2</b>												
2	#20	4,05	8	2	16							64,8
3	#16	3,30	4	2	8						26,4	
5	#12	2,55	3	2	6					15,3		
6	φ6	1,18	22	2	44		51,9					
<b>SŁUP S9/2 – szt.4</b>												
1	#16	4,05	10	1	10						40,5	
6	φ6	1,18	22	1	22		26,0					
Długość ogólna wg średnic [m]							129,8			15,3	161,1	78,0
Masa jednostkowa pręta [kg/m]						0,125	0,222	0,222	0,617	0,888	1,580	2,470
Masa prętów wg średnic [kg]							29			14	255	193
Masa prętów wg rodzajów stali [kg]						<b>29</b>		<b>461</b>				
Masa całkowita [kg]						<b>490</b>						

BIURO PROJEKTOWE "ARCONEL"		WYKAZ STALI ZBROJENIOWEJ										NR WYKAZU: <b>W17</b>	
Obiekt:		BUDYNEK ŻŁOBKA PRZY UL. WOLSKIEJ 5 W LUBLINIE										Nr rys.   KII/4-24	
Element:		SŁUPY 2. PIĘTRA										Wykonał: mgr inż. Michał Kozielewicz	
Nr pręta	Średnica [mm]	Długość [mb]	Liczba w 1 elem. [szt.]	Liczba elem. [szt.]	Liczba ogólna [szt.]	Długość ogólna [mb]							
						A-0 (St0S -b)		A-IIIIN (RB500W)					
						φ4,5	φ6	#6	#10	#12	#16	#20	
<b>SŁUP S3/3 – szt.1</b>													
1	#16	2,95	8	1	8						23,6		
2	φ6	1,10	17	1	17		18,7						
<b>SŁUP S4a/3 – szt.2</b>													
1	#16	2,95	8	2	16						47,2		
3	φ6	1,10	18	2	36		39,6						
<b>SŁUP S4/3 – szt.1</b>													
1	#16	2,95	10	1	10						29,5		
2	φ6	1,10	17	1	17		18,7						
Długość ogólna wg średnic [m]							77,0				100,3		
Masa jednostkowa pręta [kg/m]						0,125	0,222	0,222	0,617	0,888	1,580	2,470	
Masa prętów wg średnic [kg]							17				158		
Masa prętów wg rodzajów stali [kg]							17				158		
Masa całkowita [kg]						<b>176</b>							

BIURO PROJEKTOWE "ARCONEL"		WYKAZ STALI ZBROJENIOWEJ								NR WYKAZU: <b>W18</b>		
Obiekt:		BUDYNEK ŻŁOBKA PRZY UL. WOLSKIEJ 5 W LUBLINIE								Nr rys.   <b>KII/4-25</b>		
Element:		SŁUPY 2. PIĘTRA								Wykonał: mgr inż. Michał Kozielewicz		
Nr pręta	Średnica [mm]	Długość [mb]	Liczba w 1 elem. [szt.]	Liczba elem. [szt.]	Liczba ogólna [szt.]	Długość ogólna [mb]						
						A-0 (St0S -b)		A-IIIIN (RB500W)				
						φ4,5	φ6	#6	#10	#12	#16	#20
<b>SŁUP S5a/3 – szt.2</b>												
1	#12	2,95	8	2	16					47,2		
6	φ6	0,86	18	2	36		31,0					
<b>SŁUP S5a*/3 – szt.2</b>												
2	#12	2,25	8	2	16					36,0		
6	φ6	0,86	18	2	36		31,0					
<b>SŁUP S6/3 – szt.1</b>												
3	#16	2,25	8	2	16						36,0	
6	φ6	0,86	18	2	36		31,0					
<b>SŁUP S6*/3 – szt.1</b>												
3	#16	2,25	8	2	16						36,0	
5	#16	3,20	3	2	6						19,2	
6	φ6	0,86	18	2	36		31,0					
<b>SŁUP S6a/3 – szt.1</b>												
4	#16	2,95	8	2	16						47,2	
6	φ6	0,86	18	2	36		31,0					
Długość ogólna wg średnic [m]							154,8			83,2	138,4	
Masa jednostkowa pręta [kg/m]						0,125	0,222	0,222	0,617	0,888	1,580	2,470
Masa prętów wg średnic [kg]							34			74	219	
Masa prętów wg rodzajów stali [kg]						34		293				
Masa całkowita [kg]						327						

BIURO PROJEKTOWE "ARCONEL"		WYKAZ STALI ZBROJENIOWEJ							NR WYKAZU: <b>W19</b>				
Obiekt:		BUDYNEK ŻŁOBKA PRZY UL. WOLSKIEJ 5 W LUBLINIE							Nr rys. <b>KII/4-26</b>		Wykonał: mgr inż. Michał Kozielewicz		
Element:		<b>SŁUPY 2. PIĘTRA</b>											
Nr pręta	Średnica [mm]	Długość [mb]	Liczba w 1 elem. [szt.]	Liczba elem. [szt.]	Liczba ogólna [szt.]	Długość ogólna [mb]							
						A-0 (St0S -b)		A-IIIIN (RB500W)					
						φ4,5	φ6	#6	#10	#12	#16	#20	
<b>SŁUP S7/3 - szt.1</b>													
1	#16	2,15	10	1	10						21,5		
4	#16	3,20	8	1	8						25,6		
6	φ6	0,86	18	1	18		15,5						
<b>SŁUP S7*/3 - szt.1</b>													
1	#16	2,15	10	1	10						21,5		
4	#16	3,20	4	1	4						12,8		
6	φ6	0,86	18	1	18		15,5						
<b>SŁUP S8/3 - szt.2</b>													
2	#20	2,15	8	2	16							34,4	
4	#16	3,20	3	2	6						19,2		
5	#12	2,50	3	2	6					15,0			
6	φ6	0,86	18	2	36		31,0						
<b>SŁUP S9/3 - szt.4</b>													
3	#12	2,30	10	4	40					92,0			
6	φ6	0,86	18	4	72		61,9						
Długość ogólna wg średnic [m]							123,8			107,0	100,6	34,4	
Masa jednostkowa pręta [kg\m]						0,125	0,222	0,222	0,617	0,888	1,580	2,470	
Masa prętów wg średnic [kg]							27			95	159	85	
Masa prętów wg rodzajów stali [kg]						27		339					
Masa całkowita [kg]						366							

BIURO PROJEKTOWE "ARCONEL"		<b>WYKAZ STALI ZBROJENIOWEJ</b>										NR WYKAZU: <b>W20</b>	
Obiekt:		BUDYNEK ŻŁOBKA PRZY UL. WOLSKIEJ 5 W LUBLINIE										Nr rys. <b>KII/4-27</b>	
Element:		<b>BELKI PODWALINOWE</b>										Wykonał: mgr inż. Michał Kozielowicz	
Nr pręta	Średnica [mm]	Długość [mb]	Liczba w 1 elem. [szt.]	Liczba elem. [szt.]	Liczba ogólna [szt.]	Długość ogólna [mb]							
						A-0 (St0S -b)		A-IIIN (RB500W)					
							φ4,5	φ6	#6	#10	#12	#16	#20
<b>BELKA BP1 – szt.1</b>													
1	#16	8,75	3	1	3							26,3	
2	#16	7,25	3	1	3							21,8	
3	#16	7,15	3	1	3							21,5	
4	#12	5,25	2	1	2					10,5			
5	#16	4,70	3	1	3							14,1	
6	#12	3,80	2	1	2					7,6			
7	#16	4,40	3	1	3							13,2	
8	#12	3,95	2	1	2					7,9			
9	#16	1,40	2	1	2							2,8	
10	#16	2,56	4	1	4							10,2	
11	#16	1,56	2	1	2							3,1	
12	#6	1,54	96	1	96			147,8					
<b>BELKA BP2 – szt.1</b>													
12	#6	1,54	40	1	40			61,6					
13	#16	9,05	3	1	3							27,2	
14	#12	9,65	2	1	2					19,3			
<b>BELKA BP3 – szt.1</b>													
12	#6	1,54	43	1	43			66,2					
15	#16	8,90	3	1	3							26,7	
16	#12	9,50	2	1	2					19,0			
Długość ogólna wg średnic [m]								275,7		64,3	166,8		
Masa jednostkowa pręta [kg/m]						0,125	0,222	0,222	0,617	0,888	1,580	2,470	
Masa prętów wg średnic [kg]								61		57	263		
Masa prętów wg rodzajów stali [kg]									<b>382</b>				
Masa całkowita [kg]									<b>382</b>				

BIURO PROJEKTOWE "ARCONEL"		WYKAZ STALI ZBROJENIOWEJ							NR WYKAZU: <b>W21</b>			
Obiekt:		BUDYNEK ŻŁOBKA PRZY UL. WOLSKIEJ 5 W LUBLINIE							Nr rys.	KII/4-28		
Element:		<b>BELKI PODWALINOWE</b>							Wykonał: mgr inż. Michał Kozielewicz			
Nr pręta	Średnica [mm]	Długość [mb]	Liczba w 1 elem. [szt.]	Liczba elem. [szt.]	Liczba ogólna [szt.]	Długość ogólna [mb]						
						A-0 (St0S -b)		A-IIIN (RB500W)				
						φ4,5	φ6	#6	#10	#12	#16	#20
<b>BELKA BP5 – szt.1</b>												
1	#16	9,00	3	1	3						27,0	
2	#16	6,60	3	1	3						19,8	
3	#16	6,30	2	1	2						12,6	
4	#16	2,00	3	1	3						6,0	
5	#16	8,10	2	1	2						16,2	
6	#16	1,56	4	1	4						6,2	
7	#16	2,40	6	1	6						14,4	
8	#6	1,54	69	1	69			106,3				
<b>BELKA BP4 – szt.1</b>												
8	#6	1,54	38	1	38			58,5				
9	#12	8,55	3	1	3					25,7		
10	#12	9,15	3	1	3					27,5		
Długość ogólna wg średnic [m]								164,8		53,1	102,2	
Masa jednostkowa pręta [kg/m]						0,125	0,222	0,222	0,617	0,888	1,580	2,470
Masa prętów wg średnic [kg]								37		47	162	
Masa prętów wg rodzajów stali [kg]										245		
<b>Masa całkowita [kg]</b>						<b>245</b>						

BIURO PROJEKTOWE "ARCONEL"		WYKAZ STALI ZBROJENIOWEJ							NR WYKAZU: <b>W22</b>				
Obiekt:		BUDYNEK ŻŁOBKA PRZY UL. WOLSKIEJ 5 W LUBLINIE							Nr rys. KII/4-29		Wykonał: mgr inż. Michał Kozielewicz		
Element:		BELKI PODWALINOWE											
Nr pręta	Średnica [mm]	Długość [mb]	Liczba w 1 elem. [szt.]	Liczba elem. [szt.]	Liczba ogólna [szt.]	Długość ogólna [mb]							
						A-0 (St0S -b)		A-IIIIN (RB500W)					
						φ4,5	φ6	#6	#10	#12	#16	#20	
<b>BELKA BP6 – szt.1</b>													
1	#16	6,30	3	1	3						18,9		
2	#16	7,45	3	1	3						22,4		
3	#12	3,30	2	1	2					6,6			
4	#16	4,30	3	1	3						12,9		
5	#12	4,20	2	1	2					8,4			
6	#16	1,40	4	1	4						5,6		
7	#16	2,56	2	1	2						5,1		
8	#6	1,54	65	1	65			100,1					
<b>BELKA BP7 – szt.1</b>													
1	#16	6,30	3	1	3						18,9		
2	#16	7,45	3	1	3						22,4		
3	#12	3,30	2	1	2					6,6			
4	#16	4,30	4	1	4						17,2		
5	#12	4,20	2	1	2					8,4			
6	#16	1,40	2	1	2						2,8		
7	#16	2,56	2	1	2						5,1		
8	#6	1,54	61	1	61			93,9					
9	#16	1,56	2	1	2						3,1		
Długość ogólna wg średnic [m]								194,0		30,0	134,4		
Masa jednostkowa pręta [kg\m]						0,125	0,222	0,222	0,617	0,888	1,580	2,470	
Masa prętów wg średnic [kg]								43		27	212		
Masa prętów wg rodzajów stali [kg]						282							
Masa całkowita [kg]						282							

BIURO PROJEKTOWE "ARCONEL"		WYKAZ STALI ZBROJENIOWEJ									NR WYKAZU: <b>W23</b>	
Objekt:		BUDYNEK ŻŁOBKA PRZY UL. WOLSKIEJ 5 W LUBLINIE									Nr rys.	KII/4-30
Element:		BELKI PODWALINOWE									Wykonał: mgr inż. Michał Kozielewicz	
Nr pręta	Średnica [mm]	Długość [mb]	Liczba w 1 elem. [szt.]	Liczba elem. [szt.]	Liczba ogólna [szt.]	Długość ogólna [mb]						
						A-0 (St0S -b)		A-IIIIN (RB500W)				
						φ4,5	φ6	#6	#10	#12	#16	#20
<b>BELKA BP8 – szt.1</b>												
1	#16	7,60	3	1	3							22,8
2	#16	5,60	3	1	3							16,8
3	#12	6,15	2	1	2					12,3		
4	#16	4,40	3	1	3							13,2
5	#12	4,15	2	1	2					8,3		
6	#16	1,40	4	1	4							5,6
7	#16	2,40	2	1	2							4,8
8	#6	1,54	56	1	56			86,2				
<b>BELKA BP9 – szt.2</b>												
6	#16	1,40	4	2	8							11,2
8	#6	1,54	39	2	78			120,1				
9	#16	7,35	3	2	6							44,1
10	#12	7,95	2	2	4					31,8		
<b>BELKA BP10 – szt.1</b>												
8	#6	1,54	15	1	15			23,1				
11	#12	3,15	2	1	2					6,3		
12	#12	3,75	2	1	2					7,5		
Długość ogólna wg średnic [m]								229,5		66,2	118,5	
Masa jednostkowa pręta [kg/m]						0,125	0,222	0,222	0,617	0,888	1,580	2,470
Masa prętów wg średnic [kg]								51		59	187	
Masa prętów wg rodzajów stali [kg]												297
Masa całkowita [kg]												297



BIURO PROJEKTOWE "ARCONEL"		WYKAZ STALI ZBROJENIOWEJ										NR WYKAZU: <b>W24</b>	
Obiekt:		BUDYNEK ŻŁOBKA PRZY UL. WOLSKIEJ 5 W LUBLINIE										Nr rys.   <b>KII/4-31</b>	
Element:		<b>PODCIĄGI</b>										Wykonał: mgr inż. Michał Kozielewicz	
Nr pręta	Średnica [mm]	Długość [mb]	Liczba w 1 elem. [szt.]	Liczba elem. [szt.]	Liczba ogólna [szt.]	Długość ogólna [mb]							
						A-0 (St0S -b)		A-IIIIN (RB500W)					
						φ4,5	φ6	#6	#10	#12	#16	#20	
<b>PODCIĄG Pd1/1 – szt.1</b>													
1	#20	8,75	4	1	4							35,0	
2	#16	7,25	4	1	4						29,0		
3	#16	7,15	4	1	4						28,6		
4	#10	5,25	4	1	4				21,0				
5	#20	4,70	5	1	5							23,5	
6	#10	3,80	4	1	4				15,2				
7	#20	4,40	5	1	5							22,0	
8	#10	3,95	4	1	4				15,8				
9	#16	1,50	2	1	2						3,0		
10	#16	2,76	4	1	4						11,0		
11	#16	1,66	2	1	2						3,3		
12	#6	1,62	260	1	260			421,2					
<b>PODCIĄG Pd1/2 – szt.1</b>													
1	#20	8,75	5	1	5							43,8	
2	#16	7,25	4	1	4						29,0		
3	#16	7,15	4	1	4						28,6		
4	#10	5,25	4	1	4				21,0				
5	#20	4,70	7	1	7							32,9	
6	#10	3,80	4	1	4				15,2				
7	#20	4,40	5	1	5							22,0	
8	#10	3,95	4	1	4				15,8				
13	#16	1,26	2	1	2						2,5		
14	#16	2,28	4	1	4						9,1		
15	#16	1,42	2	1	2						2,8		
16	#6	1,30	278	1	278			361,4					
<b>PODCIĄG Pd1/3 – szt.1</b>													
3	#16	7,15	6	1	6						42,9		
8	#10	3,95	4	1	4				15,8				
7	#20	4,40	5	1	5							22,0	
17	#16	1,28	4	1	4						5,1		
18	#16	2,00	2	1	2						4,0		
19	#6	1,18	92	1	92			108,6					
Długość ogólna wg średnic [m]								891,2	119,8		199,1	201,2	
Masa jednostkowa pręta [kg/m]						0,125	0,222	0,222	0,617	0,888	1,580	2,470	
Masa prętów wg średnic [kg]								198	74		315	497	
Masa prętów wg rodzajów stali [kg]						<b>1083</b>							
Masa całkowita [kg]						<b>1083</b>							

BIURO PROJEKTOWE "ARCONEL"		WYKAZ STALI ZBROJENIOWEJ									NR WYKAZU: <b>W25</b>			
Obiekt:		BUDYNEK ŻŁOBKA PRZY UL. WOLSKIEJ 5 W LUBLINIE									Nr rys. <b>KII/4-32</b>		Wykonał: mgr inż. Michał Kozielewicz	
Element:		<b>PODCIĄGI</b>												
Nr pręta	Średnica [mm]	Długość [mb]	Liczba w 1 elem. [szt.]	Liczba elem. [szt.]	Liczba ogólna [szt.]	Długość ogólna [mb]								
						A-0 (St0S -b)		A-IIIIN (RB500W)						
						φ4,5	φ6	#6	#10	#12	#16	#20		
<b>PODCIĄG Pd2/1 – szt.1</b>														
1	#16	7,60	4	1	4							30,4		
2	#16	7,25	4	1	4							29,0		
3	#16	8,05	4	1	4							32,2		
4	#10	5,15	4	1	4				20,6					
5	#16	7,40	8	1	8							59,2		
6	#16	4,20	4	1	4							16,8		
7	#16	6,40	4	1	4							25,6		
8	#16	1,66	2	1	2							3,3		
9	#16	2,60	4	1	4							10,4		
10	#16	1,50	2	1	2							3,0		
11	#6	1,62	242	1	242			392,0						
<b>PODCIĄG Pd2/1 – szt.1</b>														
1	#16	7,60	3	1	3							22,8		
2	#16	7,25	3	1	3							21,8		
3	#16	8,05	3	1	3							24,2		
4	#10	5,15	2	1	2				10,3					
5	#16	7,40	4	1	4							29,6		
6	#16	4,20	4	1	4							16,8		
7	#16	6,40	2	1	2							12,8		
12	#16	3,15	1	1	1							3,2		
13	#16	1,42	2	1	2							2,8		
14	#16	2,12	4	1	4							8,5		
15	#16	2,16	2	1	2							4,3		
16	#6	1,38	139	1	139			191,8						
Długość ogólna wg średnic [m]									583,9	30,9		356,6		
Masa jednostkowa pręta [kg/m]							0,125	0,222	0,222	0,617	0,888	1,580	2,470	
Masa prętów wg średnic [kg]									130	19		563		
Masa prętów wg rodzajów stali [kg]							712							
Masa całkowita [kg]							712							

BIURO PROJEKTOWE "ARCONEL"		WYKAZ STALI ZBROJENIOWEJ						NR WYKAZU: <b>W26</b>					
Obiekt:		BUDYNEK ŻŁOBKA PRZY UL. WOLSKIEJ 5 W LUBLINIE						Nr rys. <b>KII/4-33</b>		Wykonał: mgr inż. Michał Kozielowicz			
Element:		<b>PODCIĄGI</b>											
Nr pręta	Średnica [mm]	Długość [mb]	Liczba w 1 elem. [szt.]	Liczba elem. [szt.]	Liczba ogólna [szt.]	Długość ogólna [mb]							
						A-0 (St0S -b)		A-IIIN (RB500W)					
							φ4,5	φ6	#6	#10	#12	#16	#20
<b>PODCIĄG Pd3/1 – szt.1</b>													
1	#16	6,40	4	1	4							25,6	
2	#16	7,25	4	1	4							29,0	
3	#16	8,05	4	1	4							32,2	
4	#10	3,80	4	1	4				15,2				
5	#16	7,40	8	1	8							59,2	
6	#16	4,20	2	1	2							8,4	
7	#16	6,40	4	1	4							25,6	
8	#16	1,50	4	1	4							6,0	
9	#16	2,60	4	1	4							10,4	
10	#6	1,62	230	1	230			372,6					
<b>PODCIĄG Pd3/1 – szt.1</b>													
4	#10	3,80	2	1	2				7,6				
5	#16	7,40	4	1	4							29,6	
6	#16	4,20	2	1	2							8,4	
7	#16	6,40	2	1	2							12,8	
11	#16	6,40	3	1	3							19,2	
12	#16	7,25	3	1	3							21,8	
13	#16	8,05	3	1	3							24,2	
14	#16	2,12	4	1	4							8,5	
15	#16	1,26	4	1	4							5,0	
16	#6	1,38	130	1	130			179,4					
Długość ogólna wg średnic [m]								552,0	22,8			325,8	
Masa jednostkowa pręta [kg/m]						0,125	0,222	0,222	0,617	0,888	1,580	2,470	
Masa prętów wg średnic [kg]								123	14			515	
Masa prętów wg rodzajów stali [kg]						651							
Masa całkowita [kg]						<b>651</b>							



BIURO PROJEKTOWE "ARCONEL"		WYKAZ STALI ZBROJENIOWEJ										NR WYKAZU: <b>W28</b>	
Obiekt:		BUDYNEK ŻŁOBKA PRZY UL. WOLSKIEJ 5 W LUBLINIE										Nr rys.	KII/4-35
Element:		PODCIĄGI										Wykonał: mgr inż. Michał Kozielewicz	
Nr pręta	Średnica [mm]	Długość [mb]	Liczba w 1 elem. [szt.]	Liczba elem. [szt.]	Liczba ogólna [szt.]	Długość ogólna [mb]							
						A-0 (St0S -b)		A-IIIIN (RB500W)					
						φ4,5	φ6	#6	#10	#12	#16	#20	
<b>PODCIĄG Pd5/1 – szt.1</b>													
1	#16	9,00	3	1	3							27,0	
2	#16	6,60	3	1	3							19,8	
3	#16	6,30	2	1	2							12,6	
4	#16	3,00	1	1	1							3,0	
5	#16	8,10	2	1	2							16,2	
6	#16	5,80	1	1	1							5,8	
7	#16	1,66	4	1	4							6,6	
8	#16	2,60	3	1	3							7,8	
9	#6	1,72	88	1	88			151,4					
<b>PODCIĄG Pd5/2 – szt.1</b>													
10	#12	9,00	4	1	4							36,0	
11	#12	6,60	4	1	4							26,4	
12	#12	6,30	2	1	2							12,6	
13	#12	3,00	2	1	2							6,0	
14	#12	8,10	2	1	2							16,2	
15	#12	5,80	2	1	2							11,6	
16	#16	1,42	4	1	4							5,7	
17	#16	2,12	6	1	6							12,7	
18	#6	1,38	85	1	85			117,3					
<b>PODCIĄG Pd5/3 – szt.1</b>													
10	#12	9,00	3	1	3							27,0	
11	#12	6,60	3	1	3							19,8	
12	#12	6,30	2	1	2							12,6	
13	#12	3,00	1	1	1							3,0	
14	#12	8,10	2	1	2							16,2	
15	#12	5,80	1	1	1							5,8	
19	#16	1,28	4	1	4							5,1	
20	#16	1,84	6	1	6							11,0	
21	#6	1,18	90	1	90			106,2					
Długość ogólna wg średnic [m]								374,9		193,2	133,4		
Masa jednostkowa pręta [kg/m]						0,125	0,222	0,222	0,617	0,888	1,580	2,470	
Masa prętów wg średnic [kg]								83		172	211		
Masa prętów wg rodzajów stali [kg]						<b>466</b>							
Masa całkowita [kg]						<b>466</b>							

BIURO PROJEKTOWE "ARCONEL"		WYKAZ STALI ZBROJENIOWEJ							NR WYKAZU: <b>W29</b>			
Obiekt:		BUDYNEK ŻŁOBKA PRZY UL. WOLSKIEJ 5 W LUBLINIE							Nr rys.   KII/4-36		Wykonał: mgr inż. Michał Kozielowicz	
Element:		<b>PODCIĄGI</b>										
Nr pręta	Średnica [mm]	Długość [mb]	Liczba w 1 elem. [szt.]	Liczba elem. [szt.]	Liczba ogólna [szt.]	Długość ogólna [mb]						
						A-0 (St0S -b)		A-IIIN (RB500W)				
						φ4,5	φ6	#6	#10	#12	#16	#20
<b>PODCIĄG Pd6/1 – szt.1</b>												
1	#16	6,30	3	1	3						18,9	
2	#16	7,45	3	1	3						22,4	
3	#10	3,30	2	1	2				6,6			
4	#20	4,30	4	1	4						17,2	
5	#10	4,20	2	1	2				8,4			
6	#16	1,50	4	1	4						6,0	
7	#16	2,76	2	1	2						5,5	
8	#6	1,72	78	1	78			134,2				
<b>PODCIĄG Pd6/2 – szt.1</b>												
1	#16	6,30	3	1	3						18,9	
2	#16	7,45	3	1	3						22,4	
3	#10	3,30	2	1	2				6,6			
4	#20	4,30	4	1	4						17,2	
5	#10	4,20	2	1	2				8,4			
9	#16	2,28	2	1	2						4,6	
10	#16	1,26	4	1	4						5,0	
11	#6	1,38	88	1	88			121,4				
<b>PODCIĄG Pd6/3 – szt.1</b>												
1	#16	6,30	3	1	3						18,9	
2	#16	7,45	3	1	3						22,4	
3	#10	3,30	2	1	2				6,6			
5	#10	4,20	2	1	2				8,4			
12	#16	4,30	4	1	4						17,2	
13	#16	1,12	4	1	4						4,5	
14	#16	2,00	2	1	2						4,0	
15	#6	1,18	77	1	77			90,9				
Długość ogólna wg średnic [m]								346,5	45,0		170,6	34,4
Masa jednostkowa pręta [kg/m]						0,125	0,222	0,222	0,617	0,888	1,580	2,470
Masa prętów wg średnic [kg]								77	28		269	85
Masa prętów wg rodzajów stali [kg]						<b>459</b>						
Masa całkowita [kg]						<b>459</b>						

BIURO PROJEKTOWE "ARCONEL"		WYKAZ STALI ZBROJENIOWEJ					NR WYKAZU: <b>W30</b>					
Obiekt:		BUDYNEK ŻŁOBKA PRZY UL. WOLSKIEJ 5 W LUBLINIE					Nr rys.		KII/4-37			
Element:		PODCIĄGI					Wykonał: mgr inż. Michał Kozielewicz					
Nr pręta	Średnica [mm]	Długość [mb]	Liczba w 1 elem. [szt.]	Liczba elem. [szt.]	Liczba ogólna [szt.]	Długość ogólna [mb]						
						A-0 (St0S -b)		A-IIIIN (RB500W)				
						φ4,5	φ6	#6	#10	#12	#16	#20
<b>PODCIĄG Pd7/1 – szt.1</b>												
1	#16	6,30	4	1	4						25,2	
2	#20	7,45	4	1	4							29,8
3	#16	10,35	2	1	2						20,7	
4	#10	3,30	2	1	2				6,6			
5	#20	4,30	4	1	4							17,2
6	#10	4,20	2	1	2				8,4			
7	#16	1,66	2	1	2						3,3	
8	#16	2,76	2	1	2						5,5	
9	#16	1,50	2	1	2						3,0	
10	#6	1,62	130	1	130			210,6				
<b>PODCIĄG Pd14/2 – szt.1</b>												
11	#20	7,40	4	1	4							29,6
12	#16	5,80	4	1	4						23,2	
13	#16	6,30	4	1	4						25,2	
14	#20	7,45	4	1	4							29,8
15	#10	4,00	4	1	4				16,0			
16	#20	4,40	6	1	6							26,4
17	#10	3,10	4	1	4				12,4			
18	#20	3,90	6	1	6							23,4
19	#10	3,30	4	1	4				13,2			
20	#20	4,30	6	1	6							25,8
21	#10	4,20	4	1	4				16,8			
22	#16	1,26	4	1	4						5,0	
23	#16	2,12	2	1	2						4,2	
24	#16	2,28	4	1	4						9,1	
25	#6	1,28	332	1	332			425,0				
<b>PODCIĄG Pd14/3 – szt.1</b>												
26	#16	7,60	4	1	4						30,4	
27	#16	5,80	4	1	4						23,2	
28	#16	6,30	4	1	4						25,2	
29	#16	7,45	4	1	4						29,8	
30	#16	8,90	2	1	2						17,8	
31	#20	4,40	3	1	3							13,2
32	#16	6,35	2	1	2						12,7	
33	#16	3,90	2	1	2						7,8	
34	#16	9,15	2	1	2						18,3	
35	#20	4,30	4	1	4							17,2
36	#16	1,12	4	1	4						4,5	
37	#16	1,84	2	1	2						3,7	
38	#16	2,00	4	1	4						8,0	
39	#6	1,18	148	1	148			174,6				
Długość ogólna wg średnic [rn]								810,2	73,4		305,9	212,4
Masa jednostkowa pręta [kg/m]						0,125	0,222	0,222	0,617	0,888	1,580	2,470
Masa prętów wg średnic [kg]								180	45		483	525
Masa prętów wg rodzajów stali [kg]						1233						
Masa całkowita [kg]						1233						





BIURO PROJEKTOWE "ARCONEL"		WYKAZ STALI ZBROJENIOWEJ										NR WYKAZU: <b>W32</b>	
Obiekt:		BUDYNEK ŻŁOBKA PRZY UL. WOLSKIEJ 5 W LUBLINIE										Nr rys.	KII/4-39
Element:		PODCIĄGI										Wykonał: mgr inż. Michał Kozielewicz	
Nr pręta	Średnica [mm]	Długość [mb]	Liczba w 1 elem. [szt.]	Liczba elem. [szt.]	Liczba ogólna [szt.]	Długość ogólna [mb]							
						A-0 (St0S -b)		A-IIIN (RB500W)					
						φ4,5	φ6	#6	#10	#12	#16	#20	
<b>PODCIĄG Pd9/1+Pd9/2 – szt.2+2=4</b>													
1	#16	7,35	4	4	16						117,6		
2	#16	3,25	4	4	16						52,0		
3	#10	5,95	4	4	16				95,2				
4	#16	1,26	4	4	16						20,2		
5	#6	1,28	96	4	384			491,5					
<b>PODCIĄG Pd9/3 – szt.2</b>													
1	#16	7,35	4	2	8						58,8		
2	#16	3,25	4	2	8						26,0		
3	#10	5,95	4	2	8				47,6				
6	#16	1,12	4	2	8						9,0		
7	#6	1,08	96	2	192			207,4					
<b>PODCIĄG Pd10/1+Pd10/2 – szt.1+1=2</b>													
8	#16	3,15	2	2	4						12,6		
9	#16	3,75	2	2	4						15,0		
10	#6	1,38	15	2	30			41,4					
<b>PODCIĄG Pd10/3 – szt.1</b>													
8	#16	3,15	2	1	2						6,3		
9	#16	3,75	2	1	2						7,5		
11	#6	1,18	15	1	15			17,7					
<b>PODCIĄG Pd11/1 – szt.1</b>													
4	#16	1,26	4	1	4						5,0		
10	#6	1,38	26	1	26			35,9					
12	#16	4,65	4	1	4						18,6		
13	#10	3,85	2	1	2				7,7				
14	#16	2,70	4	1	4						10,8		
<b>PODCIĄG Pd12/1 – szt.1</b>													
4	#16	1,26	4	1	4						5,0		
10	#6	1,38	32	1	32			44,2					
14	#16	2,70	4	1	4						10,8		
15	#16	5,45	4	1	4						21,8		
16	#10	4,65	2	1	2				9,3				
Długość ogólna wg średnic [m]								838,0	159,8		397,0		
Masa jednostkowa pręta [kg\m]						0,125	0,222	0,222	0,617	0,888	1,580	2,470	
Masa prętów wg średnic [kg]								186	99		627		
Masa prętów wg rodzajów stali [kg]								912					
Masa całkowita [kg]						912							

BIURO PROJEKTOWE "ARCONEL"		WYKAZ STALI ZBROJENIOWEJ							NR WYKAZU: <b>W33</b>			
Obiekt:		BUDYNEK ŻŁOBKA PRZY UL. WOLSKIEJ 5 W LUBLINIE							Nr rys.	KII/4-40		
Element:		PODCIĄGI							Wykonał: mgr inż. Michał Kozielowicz			
Nr pręta	Średnica [mm]	Długość [mb]	Liczba w 1 elem. [szt.]	Liczba elem. [szt.]	Liczba ogólna [szt.]	Długość ogólna [mb]						
						A-0 (St0S -b)		A-IIIIN (RB500W)				
						φ4,5	φ6	#6	#10	#12	#16	#20
<b>PODCIĄG Pd15/2 – szt.1</b>												
1	#16	7,60	3	1	3							22,8
2	#16	5,60	3	1	3							16,8
3	#10	5,65	2	1	2				11,3			
4	#16	9,00	2	1	2							18,0
5	#16	3,60	2	1	2							7,2
6	#16	1,12	4	1	4							4,5
7	#16	1,84	2	1	2							3,7
8	#6	1,18	93	1	93			109,7				
<b>PODCIĄG Pd16/2 – szt.1</b>												
8	#6	1,18	93	1	93			109,7				
9	#16	1,35	2	1	2							2,7
10	#16	2,55	2	1	2							5,1
<b>PODCIĄG Pd17/2 – szt.1</b>												
11	#20	4,35	3	1	3							13,1
12	#12	4,85	2	1	2				9,7			
13	#16	1,42	4	1	4						5,7	
14	#6	1,38	31	1	31			42,8				
Długość ogólna wg średnic [m]								262,3	11,3	9,7	86,4	13,1
Masa jednostkowa pręta [kg\m]						0,125	0,222	0,222	0,617	0,888	1,580	2,470
Masa prętów wg średnic [kg]								58	7	9	137	32
Masa prętów wg rodzajów stali [kg]						<b>243</b>						
Masa całkowita [kg]						<b>243</b>						



BIURO PROJEKTOWE "ARCONEL"		WYKAZ STALI ZBROJENIOWEJ							NR WYKAZU: <b>W35</b>			
Obiekt:		BUDYNEK ŻŁOBKA PRZY UL. WOLSKIEJ 5 W LUBLINIE							Nr rys. KII/4-42		Wykonał: mgr inż. Michał Kozielewicz	
Element:		SCHODY KS1 – szt.1										
Nr pręta	Średnica [mm]	Długość [mb]	Liczba w 1 elem. [szt.]	Liczba elem. [szt.]	Liczba ogólna [szt.]	Długość ogólna [mb]						
						A-0 (St0S -b)		A-III (34GS)				
						φ4,5	φ6	#8	#10	#12	#16	#20
<b>PLYTY</b>												
1	#10	3,05	7	1	7				21,4			
2	#10	3,41	7	1	7				23,9			
3	#8	2,19	28	1	28			61,3				
4	#8	1,80	28	1	28			50,4				
5	φ6	1,35	84	1	84		113,4					
6	φ6	2,72	92	1	92		250,2					
7	#10	4,23	7	1	7				29,6			
8	#10	4,17	7	1	7				29,2			
9	#10	4,47	7	1	7				31,3			
10	#10	4,23	7	1	7				29,6			
11	#10	4,32	7	1	7				30,2			
12	#10	4,05	7	1	7				28,4			
13	#10	4,50	28	1	28				126,0			
14	#10	2,64	28	1	28				73,9			
15	#10	3,27	28	1	28				91,6			
<b>BELKA B1 – szt.4</b>												
16	#12	3,15	4	4	16					50,4		
17	#12	3,45	2	4	8					27,6		
18	φ6	1,00	26	4	104		104,0					
<b>BELKA B2 – szt.2</b>												
16	#12	3,15	4	2	8					25,2		
17	#12	3,45	2	2	4					13,8		
19	φ6	0,90	26	1	26		23,4					
Długość ogólna wg średnic [m]							491,0	111,7	515,0	117,0		
Masa jednostkowa pręta [kg/m]						0,125	0,222	0,395	0,617	0,888	1,580	2,470
Masa prętów wg średnic [kg]							109	44	318	104		
Masa prętów wg rodzajów stali [kg]						109		466				
Masa całkowita [kg]						575						

BIURO PROJEKTOWE "ARCONEL"		WYKAZ STALI ZBROJENIOWEJ						NR WYKAZU: <b>W36</b>					
Obiekt:		BUDYNEK ŻŁOBKA PRZY UL. WOLSKIEJ 5 W LUBLINIE							Nr rys. KII/4-43			Wykonał: mgr inż. Michał Kozielewicz	
Element:		SCHODY KS2 – szt.1											
Nr pręta	Średnica [mm]	Długość [mb]	Liczba w 1 elem. [szt.]	Liczba elem. [szt.]	Liczba ogólna [szt.]	Długość ogólna [mb]							
						A-0 (St0S -b)		A-III (34GS)					
						$\phi 4,5$	$\phi 6$	#8	#10	#12	#16	#20	
<b>PŁYTY</b>													
1	#10	4,41	7	1	7				30,9				
2	#10	4,05	7	1	7				28,4				
3	#8	2,19	28	1	28			61,3					
4	#8	1,80	28	1	28			50,4					
5	$\phi 6$	1,35	93	1	93		125,6						
6	$\phi 6$	2,72	56	1	56		152,3						
7	#10	4,65	7	1	7				32,6				
8	#10	4,64	7	1	7				32,5				
9	#10	4,61	7	1	7				32,3				
10	#10	4,71	7	1	7				33,0				
11	#10	4,41	7	1	7				30,9				
12	#10	4,72	7	1	7				33,0				
13	#8	2,20	28	1	28			61,6					
14	#8	2,45	28	1	28			68,6					
<b>BELKA B1 – szt.4</b>													
15	#12	3,15	4	4	16					50,4			
16	#12	3,45	2	4	8					27,6			
17	$\phi 6$	1,00	26	4	104		104,0						
<b>BELKA B0 – szt.1</b>													
15	#12	3,15	4	1	4					12,6			
16	#12	3,45	2	1	2					6,9			
18	$\phi 6$	1,46	20	1	20		29,2						
19	#10	1,54	10	1	10				15,4				
Długość ogólna wg średnic [m]							411,1	241,9	268,8	97,5			
Masa jednostkowa pręta [kg\m]						0,125	0,222	0,395	0,617	0,888	1,580	2,470	
Masa prętów wg średnic [kg]							91	96	166	87			
Masa prętów wg rodzajów stali [kg]							91		348				
Masa całkowita [kg]												<b>439</b>	

BIURO PROJEKTOWE "ARCONEL"		WYKAZ STALI ZBROJENIOWEJ								NR WYKAZU: <b>W37</b>			
Obiekt:		BUDYNEK ŻŁOBKA PRZY UL. WOLSKIEJ 5 W LUBLINIE								Nr rys. KII/4-44		Wykonał: mgr inż. Michał Kozielewicz	
Element:		PŁYTA STROPU NAD PIWNICAMI – PŁ.0											
Nr pręta	Średnica [mm]	Długość [mb]	Liczba w 1 elem. [szt.]	Liczba elem. [szt.]	Liczba ogólna [szt.]	Długość ogólna [mb]							
						A-0 (St0S -b)		A-IIIN (RB500W)					
						φ4,5	φ6	#6	#10	#12	#16	#20	
<b>PŁYTA PŁ.0 – ZBROJENIE DOLNE</b>													
1	#10	1,70	5	1	5				8,5				
2	#10	8,40	5	1	5				42,0				
3	#10	11,15	10	1	10				111,5				
4	#10	8,15	37	1	37				301,6				
5	#10	5,40	34	1	34				183,6				
6	#10	6,35	52	1	52				330,2				
7	#10	3,55	11	1	11				39,1				
8	#10	2,45	4	1	4				9,8				
9	#10	7,65	57	1	57				436,1				
10	#10	5,10	37	1	37				188,7				
11	#10	5,65	57	1	57				322,1				
12	#10	1,70	12	1	12				20,4				
13	#10	2,00	8	1	8				16,0				
<b>PŁYTA PŁ.0 – ZBROJENIE GÓRNE</b>													
12	#10	1,70	12	1	12				20,4				
13	#10	2,00	8	1	8				16,0				
14	#10	1,70	5	1	5				8,5				
15	#10	6,15	5	1	5				30,8				
16	#10	8,90	10	1	10				89,0				
17	#10	5,90	37	1	37				218,3				
18	#10	8,60	52	1	52				447,2				
19	#10	3,55	11	1	11				39,1				
20	#10	2,45	4	1	4				9,8				
21	#10	5,60	57	1	57				319,2				
22	#10	7,70	57	1	57				438,9				
23	#16	4,00	66	1	66						264,0		
24	#16	1,00	18	1	18						18,0		
<b>GŁOWICE SŁUPÓW</b>													
25	#10	2,00	22	1	22				44,0				
<b>ZBROJENIE NA PRZEBICIE</b>													
26	#12	1,12	16	1	16					17,9			
<b>DYSTANSERY</b>													
27	#12	0,79	205	1	205					162,0			
Długość ogólna wg średnic [m]									3690,5	179,9	282,0		
Masa jednostkowa pręta [kg/m]						0,125	0,222	0,222	0,617	0,888	1,580	2,470	
Masa prętów wg średnic [kg]									2277	160	446		
Masa prętów wg rodzajów stali [kg]									2882				
Masa całkowita [kg]									<b>2882</b>				

BIURO PROJEKTOWE "ARCONEL"		WYKAZ STALI ZBROJENIOWEJ										NR WYKAZU: <b>W38.1</b>	
Obiekt:		BUDYNEK ŻŁOBKA PRZY UL. WOLSKIEJ 5 W LUBLINIE										Nr rys. KII/4-45	
Element:		PŁYTA STROPU NAD PARTEREM – PŁ.1										Wykonał: mgr inż. Michał Kozielewicz	
Nr pręta	Średnica [mm]	Długość [mb]	Liczba w 1 elem. [szt.]	Liczba elem. [szt.]	Liczba ogólna [szt.]	Długość ogólna [mb]							
						A-0 (St0S -b)		A-IIIIN (RB500W)					
						φ4,5	φ6	#6	#10	#12	#16	#20	
<b>PŁYTA PŁ.1 – ZBROJENIE DOLNE</b>													
1	#10	11,15	14	1	14				156,1				
2	#10	8,15	36	1	36				293,4				
3	#12	4,80	24	1	24					115,2			
4	#10	6,55	50	1	50				327,5				
5	#10	4,80	24	1	24				115,2				
6	#10	3,55	16	1	16				56,8				
7	#10	7,65	262	1	262				2004,3				
8	#10	5,80	207	1	207				1200,6				
9	#10	5,65	104	1	104				587,6				
10	#10	9,95	50	1	50				497,5				
11	#10	4,60	72	1	72				331,2				
12	#10	5,95	50	1	50				297,5				
13	#10	8,45	24	1	24				202,8				
14	#10	9,35	50	1	50				467,5				
15	#10	4,50	76	1	76				342,0				
16	#10	7,25	24	1	24				174,0				
17	#10	8,75	29	1	29				253,8				
18	#10	5,40	28	1	28				151,2				
19	#10	4,25	21	1	21				89,3				
20	#10	7,45	22	1	22				163,9				
21	#10	4,65	26	1	26				120,9				
22	#10	5,45	22	1	22				119,9				
23	#10	3,45	29	1	29				100,1				
24	#10	8,85	21	1	21				185,9				
25	#10	6,85	7	1	7				48,0				
26	#10	5,15	60	1	60				309,0				
27	#10	7,55	40	1	40				302,0				
28	#10	5,30	38	1	38				201,4				
29	#10	2,05	8	1	8				16,4				
30	#10	3,65	15	1	15				54,8				
31	#10	1,80	6	1	6				10,8				
32	#10	2,30	18	1	18				41,4				
<b>GŁOWICE SŁUPÓW</b>													
33	#10	2,00	22	6	132				264,0				
<b>ZBROJENIE NA PRZEBICIE</b>													
34	#12	1,12	16	6	96					107,5			
<b>DYSTANSERY</b>													
35	#12	0,79	780	1	780					616,2			
36	#12	0,65	20	1	20					13,0			
Długość ogólna wg średnic [m]									9486,5	851,9			
Masa jednostkowa pręta [kg/m]						0,125	0,222	0,222	0,617	0,888	1,580	2,470	
Masa prętów wg średnic [kg]									5853	757			
Masa prętów wg rodzajów stali [kg]						<b>6610</b>							
Masa całkowita [kg]						<b>6610</b>							

BIURO PROJEKTOWE "ARCONEL"		WYKAZ STALI ZBROJENIOWEJ										NR WYKAZU: <b>W38.2</b>	
Obiekt:		BUDYNEK ŻŁOBKA PRZY UL. WOLSKIEJ 5 W LUBLINIE										Nr rys. KII/4-46	
Element:		PŁYTA STROPU NAD PARTEREM – PŁ.1										Wykonał: mgr inż. Michał Kozielewicz	
Nr pręta	Średnica	Długość [mb]	Liczba w 1 elem. [szt.]	Liczba elem. [szt.]	Liczba ogólna [szt.]	Długość ogólna [mb]							
	[mm]					A-0 (St0S -b)		A-IIIIN (RB500W)					
						φ4,5	φ6	#6	#10	#12	#16	#20	
<b>PŁYTA PŁ.1 – ZBROJENIE GÓRNE:</b>													
1	#10	9,00	14	1	14				126,0				
2	#10	6,00	36	1	36				216,0				
3	#10	8,70	50	1	50				435,0				
4	#10	3,55	12	1	12				42,6				
5	#10	5,60	162	1	162				907,2				
6	#10	7,70	103	1	103				793,1				
7	#10	7,90	50	1	50				395,0				
8	#10	8,00	52	1	52				416,0				
9	#10	6,95	7	1	7				48,7				
10	#10	9,70	59	1	59				572,3				
11	#10	7,40	50	1	50				370,0				
12	#10	9,15	7	1	7				64,1				
13	#10	10,70	29	1	29				310,3				
14	#10	6,20	21	1	21				130,2				
15	#10	7,45	18	1	18				134,1				
16	#10	4,65	21	1	21				97,7				
17	#10	5,45	18	1	18				98,1				
18	#10	8,60	17	1	17				146,2				
19	#10	3,45	29	1	29				100,1				
20	#10	7,40	17	1	17				125,8				
21	#10	8,85	21	1	21				185,9				
22	#10	6,85	7	1	7				48,0				
23	#10	7,20	39	1	39				280,8				
24	#10	4,90	13	1	13				63,7				
25	#10	6,60	8	1	8				52,8				
26	#10	5,50	39	1	39				214,5				
27	#10	3,65	8	1	8				29,2				
28	#16	1,30	8	1	8						10,4		
29	#10	6,00	6	1	6				36,0				
30	#10	18,00	18	1	18				324,0				
31	#16	3,00	404	1	404						1212,0		
32	#10	2,00	36	1	36				72,0				
33	#16	2,00	56	1	56						112,0		
34	#16	1,80	16	1	16						28,8		
Długość ogólna wg średnic [m]									6835,1		1363,2		
Masa jednostkowa pręta [kg/m]						0,125	0,222	0,222	0,617	0,888	1,580	2,470	
Masa prętów wg średnic [kg]									4217		2154		
Masa prętów wg rodzajów stali [kg]						6371							
Masa całkowita [kg]						6371							



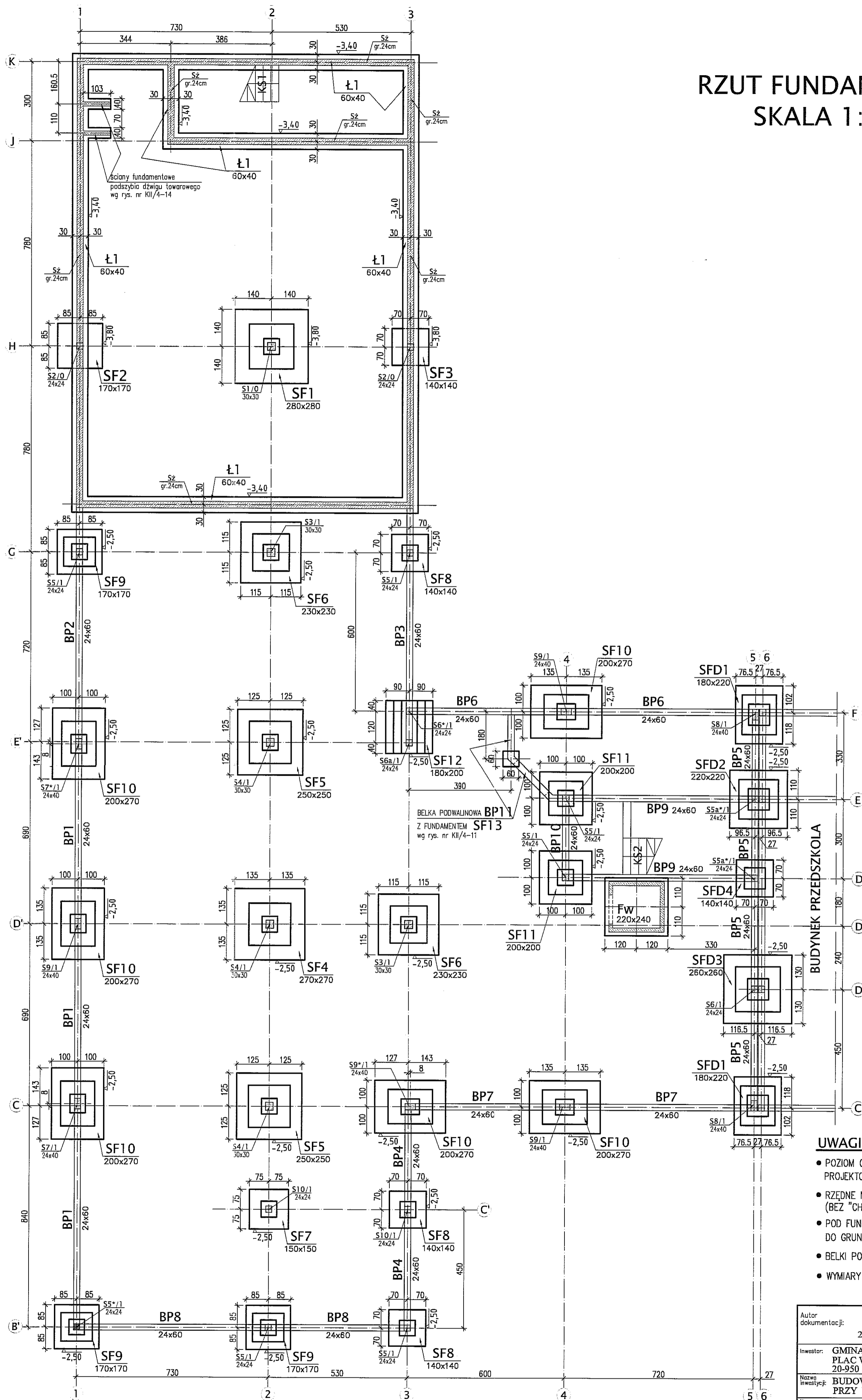
BIURO PROJEKTOWE "ARCONEL"		WYKAZ STALI ZBROJENIOWEJ								NR WYKAZU: <b>W39.1</b>		
Obiekt:		BUDYNEK ŻŁOBKA PRZY UL. WOLSKIEJ 5 W LUBLINIE								Nr rys.   KII/4-47		
Element:		PŁYTA STROPU NAD 1 PIĘTREM – PŁ.2								Wykonał: mgr inż. Michał Kozielewicz		
Nr pręta	Średnica [mm]	Długość [mb]	Liczba w 1 elem. [szt.]	Liczba elem. [szt.]	Liczba ogólna [szt.]	Długość ogólna [mb]						
						A-0 (St0S -b)		A-IIIIN (RB500W)				
						φ4,5	φ6	#6	#10	#12	#16	#20
<b>PŁYTA PŁ.2 – ZBROJENIE DOLNE</b>												
1	#10	11,15	50	1	50				557,5			
2	#10	4,80	48	1	48				230,4			
3	#12	6,55	50	1	50					327,5		
4	#10	7,65	295	1	295				2256,8			
5	#10	5,80	204	1	204				1183,2			
6	#10	5,65	132	1	132				745,8			
7	#10	9,95	50	1	50				497,5			
8	#10	4,60	48	1	48				220,8			
9	#10	5,95	50	1	50				297,5			
10	#10	8,45	24	1	24				202,8			
11	#10	9,35	50	1	50				467,5			
12	#10	4,50	76	1	76				342,0			
13	#10	7,25	24	1	24				174,0			
14	#10	8,75	50	1	50				437,5			
15	#10	5,40	49	1	49				264,6			
16	#10	3,45	29	1	29				100,1			
17	#10	8,85	21	1	21				185,9			
18	#10	6,85	7	1	7				48,0			
19	#10	5,15	60	1	60				309,0			
20	#10	7,55	40	1	40				302,0			
21	#10	5,30	38	1	38				201,4			
22	#10	2,05	8	1	8				16,4			
23	#10	3,65	15	1	15				54,8			
24	#10	2,60	24	1	24				62,4			
25	#10	2,40	6	1	6				14,4			
26	#10	3,40	6	1	6				20,4			
27	#10	1,90	6	1	6				11,4			
<b>GŁOWICE SŁUPÓW</b>												
28	#10	2,00	22	5	110				220,0			
<b>ZBROJENIE NA PRZEBICIE</b>												
29	#12	1,12	16	5	80					89,6		
<b>DYSTANSERY</b>												
30	#12	0,79	800	1	800					632,0		
Długość ogólna wg średnic [m]									9423,9	1049,1		
Masa jednostkowa pręta [kg/m]						0,125	0,222	0,222	0,617	0,888	1,580	2,470
Masa prętów wg średnic [kg]									5815	932		
Masa prętów wg rodzajów stali [kg]												6746
Masa całkowita [kg]												<b>6746</b>

BIURO PROJEKTOWE "ARCONEL"		WYKAZ STALI ZBROJENIOWEJ							NR WYKAZU: <b>W39.2</b>			
Obiekt:		BUDYNEK ŻŁOBKA PRZY UL. WOLSKIEJ 5 W LUBLINIE							Nr rys.   KII/4-48		Wykonał: mgr inż. Michał Kozieliwicz	
Element:		PŁYTA STROPU NAD 1 PIĘTREM – PŁ.2										
Nr pręta	Średnica [mm]	Długość [mb]	Liczba w 1 elem. [szt.]	Liczba elem. [szt.]	Liczba ogólna [szt.]	Długość ogólna [mb]						
						A-0 (St0S -b)		A-IIIIN (RB500W)				
						φ4,5	φ6	#6	#10	#12	#16	#20
<b>PŁYTA PŁ.2 – ZBROJENIE GÓRNE:</b>												
1	#10	9,00	50	1	50				450,0			
2	#10	8,70	50	1	50				435,0			
3	#12	5,60	191	1	191					1069,6		
4	#10	7,70	132	1	132				1016,4			
5	#10	7,90	50	1	50				395,0			
6	#10	8,00	50	1	50				400,0			
7	#10	6,95	7	1	7				48,7			
8	#10	9,70	59	1	59				572,3			
9	#10	7,40	50	1	50				370,0			
10	#10	9,15	7	1	7				64,1			
11	#10	10,70	50	1	50				535,0			
12	#10	8,60	17	1	17				146,2			
13	#10	3,45	29	1	29				100,1			
14	#10	7,40	17	1	17				125,8			
15	#10	8,85	21	1	21				185,9			
16	#10	6,85	7	1	7				48,0			
17	#10	7,20	39	1	39				280,8			
18	#10	5,50	39	1	39				214,5			
19	#10	4,90	13	1	13				63,7			
20	#10	6,60	8	1	8				52,8			
21	#10	3,65	8	1	8				29,2			
24	#10	2,60	6	1	6				15,6			
25	#10	2,40	6	1	6				14,4			
26	#10	3,40	6	1	6				20,4			
27	#10	1,90	6	1	6				11,4			
28	#16	3,00	266	1	266						798,0	
29	#10	2,00	18	1	18				36,0			
30	#16	2,00	60	1	60						120,0	
									5631,1	1069,6	918,0	
Długość ogólna wg średnic [m]												
Masa jednostkowa pręta [kg/m]						0,125	0,222	0,222	0,617	0,888	1,580	2,470
Masa prętów wg średnic [kg]									3474	950	1450	
Masa prętów wg rodzajów stali [kg]												<b>5875</b>
Masa całkowita [kg]												<b>5875</b>

BIURO PROJEKTOWE "ARCONEL"		WYKAZ STALI ZBROJENIOWEJ								NR WYKAZU: <b>W40.1</b>		
Obiekt:		BUDYNEK ŻŁOBKA PRZY UL. WOLSKIEJ 5 W LUBLINIE								Nr rys.	KII/4-49	
Element:		PŁYTA STROPU NAD 2 PIĘTREM – PŁ.3								Wykonał: mgr inż. Michał Kozielewicz		
Nr pręta	Średnica [mm]	Długość [mb]	Liczba w 1 elem. [szt.]	Liczba elem. [szt.]	Liczba ogólna [szt.]	Długość ogólna [mb]						
						A-0 (St0S -b)		A-IIIIN (RB500W)				
						φ4,5	φ6	#6	#10	#12	#16	#20
<b>PŁYTA PŁ.3 – ZBROJENIE DOLNE</b>												
1	#10	7,25	124	1	124				899,0			
2	#10	4,50	32	1	32				144,0			
3	#10	8,45	7	1	7				59,2			
4	#10	5,00	71	1	71				355,0			
5	#10	7,65	55	1	55				420,8			
6	#10	7,78	55	1	55				427,9			
7	#10	5,80	39	1	39				226,2			
8	#10	2,27	5	1	5				11,4			
9	#10	8,45	31	1	31				262,0			
10	#10	6,45	28	1	28				180,6			
11	#10	9,00	22	1	22				198,0			
12	#10	6,85	6	1	6				41,1			
13	#10	12,00	52	1	52				624,0			
14	#10	6,15	8	1	8				49,2			
15	#10	3,65	7	1	7				25,6			
16	#10	2,20	30	1	30				66,0			
17	#10	6,60	6	1	6				39,6			
18	#10	3,40	6	1	6				20,4			
19	#10	1,30	6	1	6				7,8			
20	#10	1,60	4	1	4				6,4			
<b>GŁOWICE SŁUPÓW</b>												
21	#10	1,94	22	2	44				85,4			
<b>ZBROJENIE NA PRZEBICIE</b>												
22	#12	1,06	16	2	32					33,9		
<b>DYSTANSERY</b>												
23	#12	0,73	380	1	380					277,4		
Długość ogólna wg średnic [m]									4149,3	311,3		
Masa jednostkowa pręta [kg/m]						0,125	0,222	0,222	0,617	0,888	1,580	2,470
Masa prętów wg średnic [kg]									2560	276		
Masa prętów wg rodzajów stali [kg]												2837
Masa całkowita [kg]												<b>2837</b>



# RZUT FUNDAMENTÓW SKALA 1:100

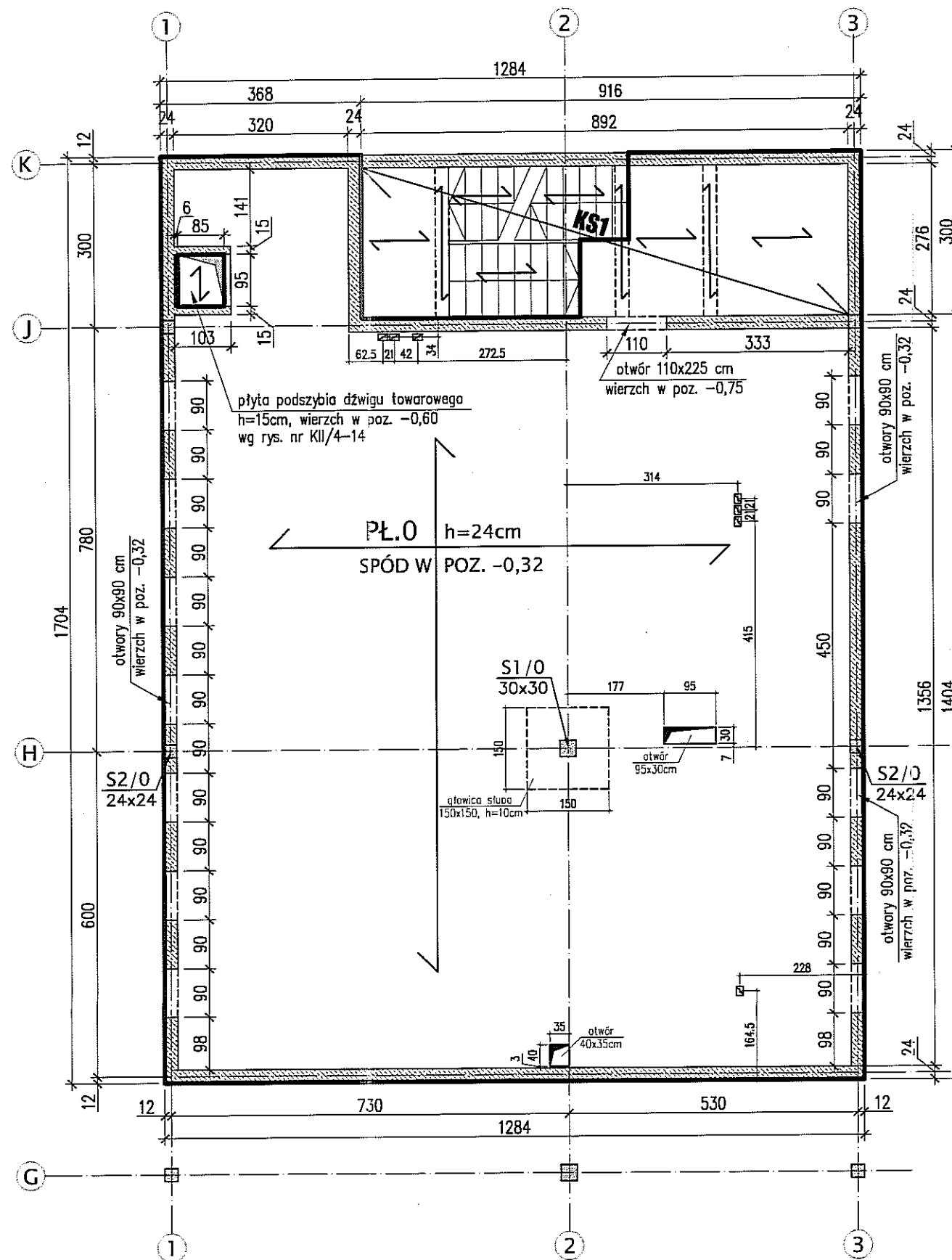


## UWAGI:

- POZIOM ODNIESIENIA  $\pm 0,000 = 175,13$  m.n.p.m  
PROJEKTOWANY POZIOM POSADZKI
- RZĘDNE NA RYSUNKU OZNACZAJĄ SPÓD FUNDAMENTÓW  
(BEZ "CHUDEGO BETONU")
- POD FUNDAMENTAMI WYKONAĆ PODKŁAD Z BETONU C8/10  
DO GRUNTU RODZIMEGO (MIN. 10cm).
- BELKI PODWALINOWE BP WYKONAĆ W POZ. -0,75 (SPÓD)
- WYMIARY W CENTYMETRACH

Autor dokumentacji:	BIURO PROJEKTOWE "ARCONEL" Sp. z o.o. 20-803 Lublin Al. Warszawska 75	
Investor:	GMINA LUBLIN PLAC WŁ. ŁOKIETKA 1 20-950 LUBLIN	
Nazwa inwestycji:	BUDOWA ŻŁÓBKA Z PRZEDSZKOLEM PRZY UL. WOLSKIEJ 5 W LUBLINIE	
Nazwa opracowania:	PROJEKT WYKONAWCZY BUDYNKU ŻŁÓBKA	
Imię i nazwisko / nr uprawnień	mgr inż. Tadeusz LATO nr ewid. 240/Lb/87	Podpis
Sprawił:	mgr inż. Fortunał NOWAKOWSKI nr ewid. 2472/64	
Opracował:	mgr inż. Michał Kozielewicz	
Brano:	KONSTRUKCJA	Stadium: PW
Data:	listopad 2009	Skala: 1:100
Nazwa rysunku:	RZUT FUNDAMENTÓW	Nr rysunku: KII/4-1

# SCHEMAT STROPU NAD PIWNICAMI SKALA 1:100

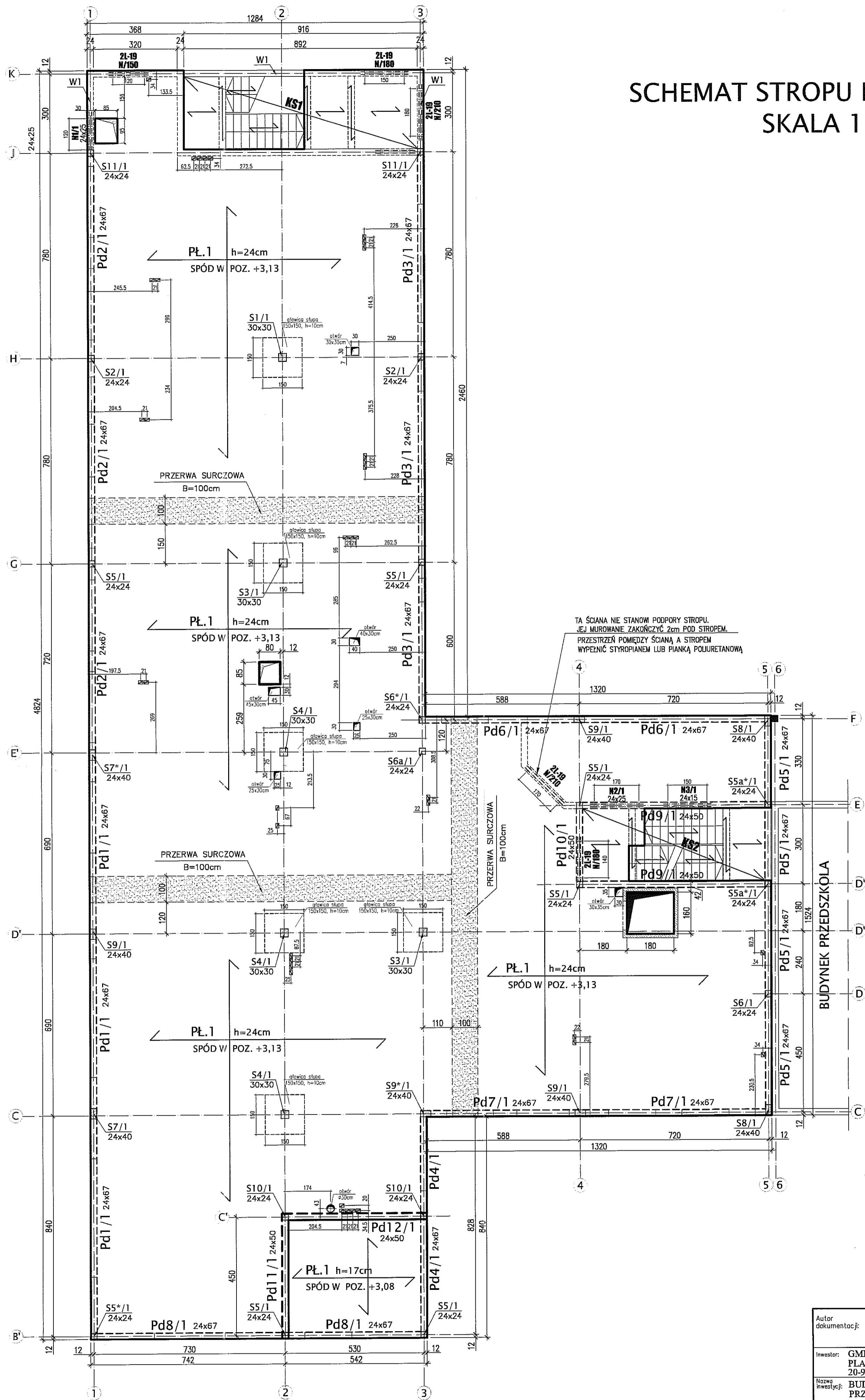


## UWAGI:

- WYMIARY OTWORÓW WENTYLACYJNYCH 12x17cm.  
NA SCHEMACIE ZWMIAROWANO POŁOŻENIE ICH OSI.
- WYMIARY W CENTYMETRCH

Autor dokumentacji:		BIURO PROJEKTOWE „ARCONEL” Sp. z o.o. 20-803 Lublin Al. Warszawska 75		
Inwestor:		GMINA LUBLIN PLAC WŁ. ŁOKIETKA 1 20-950 LUBLIN		
Nazwa inwestycji:		BUDOWA ŻŁÓBKA Z PRZEDSZKOLEM PRZY UL. WOLSKIEJ 5 W LUBLINIE		
Nazwa opracowania:		PROJEKT WYKONAWCZY BUDYNKU ŻŁÓBKA		
Imię i nazwisko / nr uprawnień				Podpis
Projektował:		mgr inż. Tadeusz LATO nr ewid. 240/Lb/87		
Sprawdził:		mgr inż. Fortunat NOWAKOWSKI nr ewid. 2472/64		
Opracował:		mgr inż. Michał Kozieliwicz		
Branża:	Stadium:	Data:	Skala:	
KONSTRUKCJA	PW	listopad 2009	1:100	
Nazwa rysunku:				Nr rysunku:
SCHEMAT STROPU NAD PIWNICAMI				KII/4-2

# SCHEMAT STROPU NAD PARTEREM SKALA 1:100



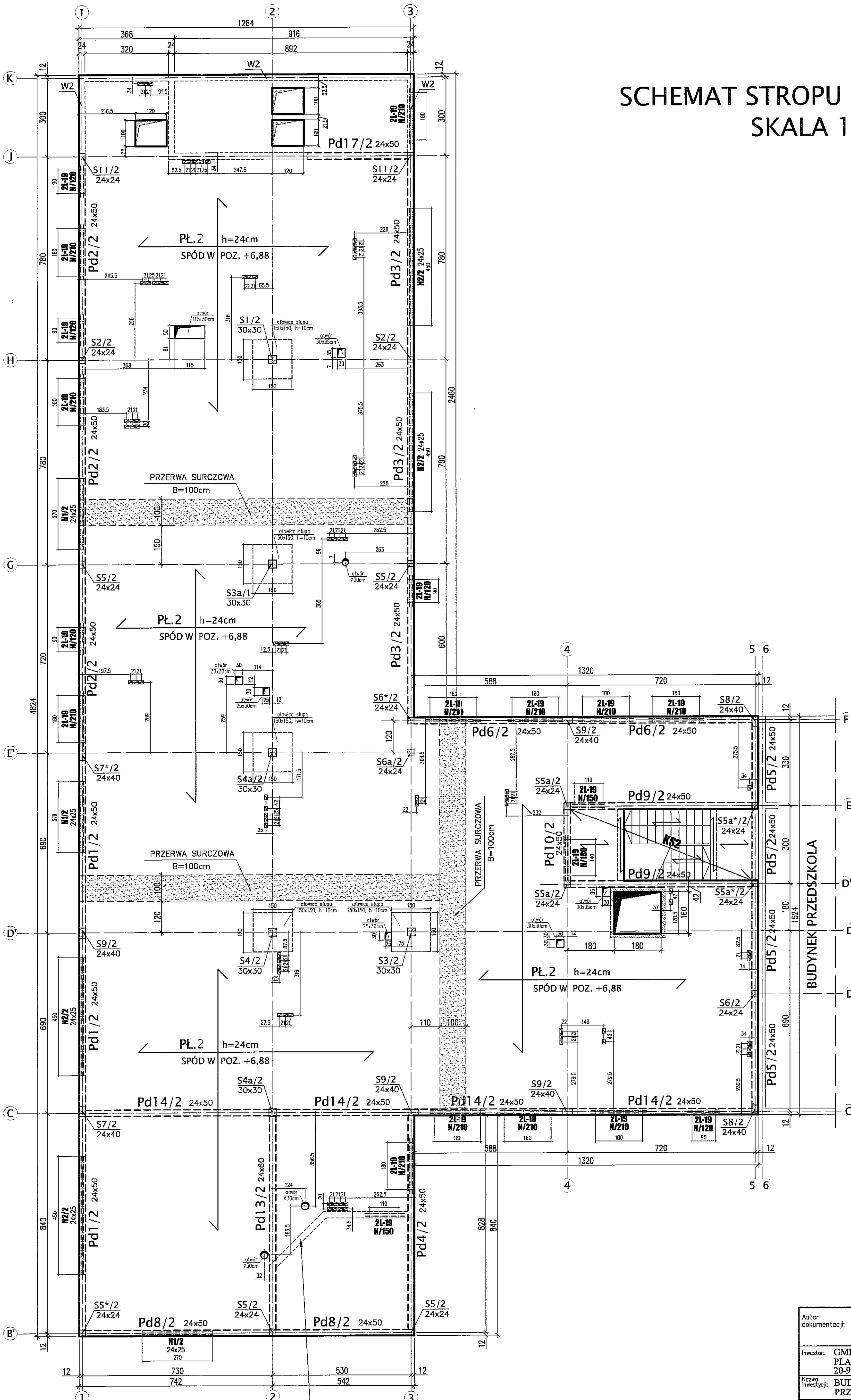
### UWAGI:

- WYMIARY OTWORÓW WENTYLACYJNYCH 12x17cm. NA SCHEMACIE ZWMIAROWANO POŁOŻENIE ICH OSI.
- PRZERWY SKURCZOWE ZABETONOWAĆ PO 21 DNIACH
- WYMIARY W CENTYMETRACH

Autor dokumentacji:		BIURO PROJEKTOWE „ARCONEL” Sp. z o.o. 20-803 Lublin Al. Warszawska 75		
Inwestor:		GMINA LUBLIN PLAC WŁ. ŁOKIETKA 1 20-950 LUBLIN		
Nazwa inwestycji:		BUDOWA ŻŁOBKA Z PRZEDSZKOLEM PRZY UL. WOLSKIEJ 5 W LUBLINIE		
Nazwa opracowania:		PROJEKT WYKONAWCZY BUDYNKU ŻŁOBKA		
Imię i nazwisko / nr uprawnień:		Projektował: mgr inż. Tadeusz LATO nr ewid. 240/Lb/87		
Sprawdził:		mgr inż. Fortunat NOWAKOWSKI nr ewid. 2472/64		
Opracował:		mgr inż. Michał Kozielewicz		
Branża:		Składnik: PW	Data: listopad 2009	
Nazwa rysunku:		SCHEMAT STROPU NAD PARTEREM		Nr rysunku: <b>KII/4-3</b>

# SCHEMAT STROPU NAD 1 PIĘTREM

## SKALA 1:100



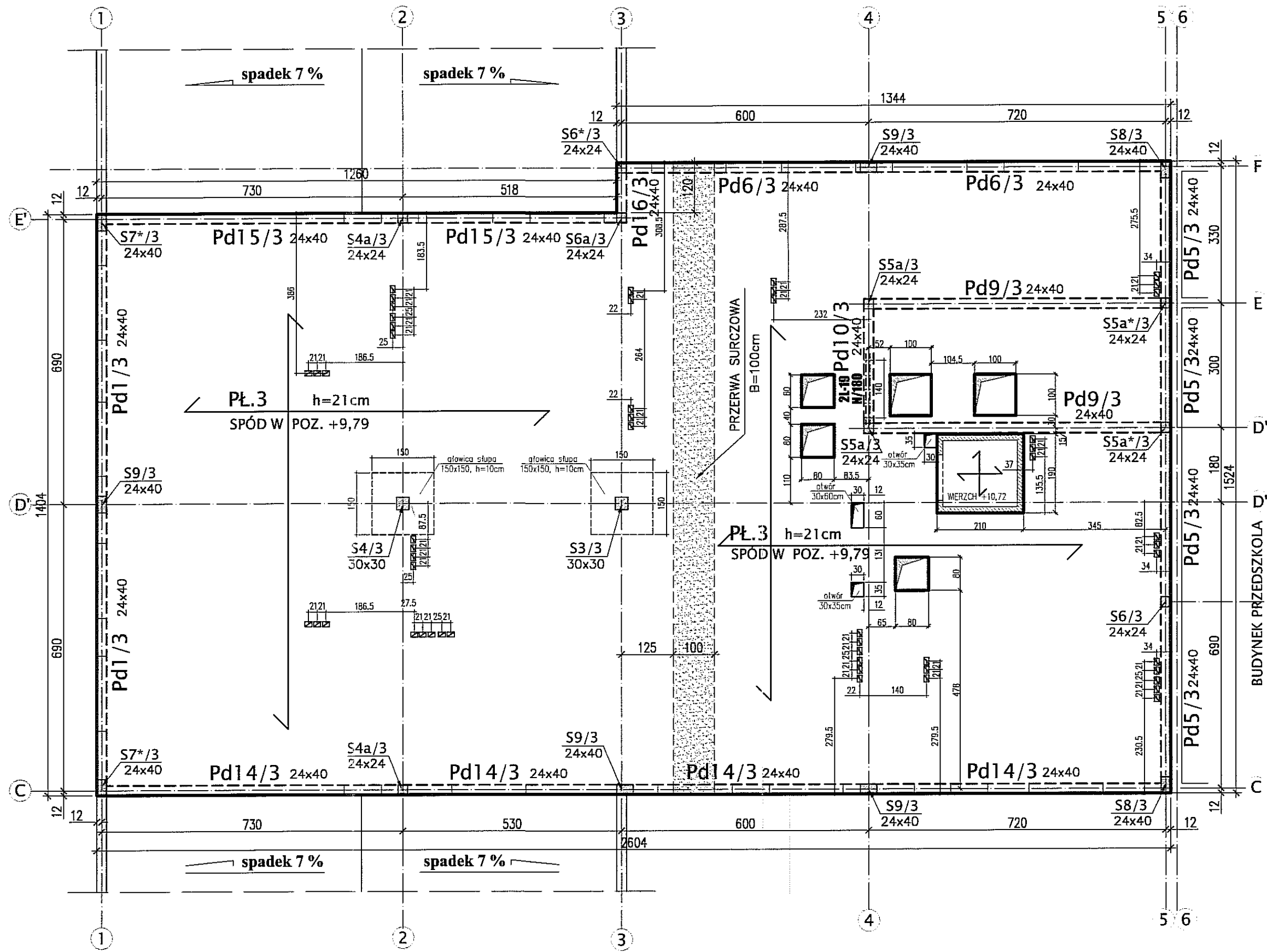
TA ŚCIANA NIE STANOWI PODPORY STROPU.  
JEJ MUROWANIE ZAKOŃCZYĆ 2cm POD STROPEM.  
PRZESTRZEŃ POMIĘDZY ŚCIANĄ A STROPEM  
WYPEŁNIĆ STYROPIANEM LUB PIANKĄ POLIURETANOWĄ

- UWAGI:**
- WYMIARY OTWORÓW WENTYLACYJNYCH 12x17cm. NA SCHEMACIE ZMIAROWANO POŁOŻENIE ICH OSI.
  - PRZERWY SKURCZOWE ZABETONOWAĆ PO 21 DNIACH
  - WYMIARY W CENTYMETRACH

Autor dokumentacji: BIURO PROJEKTOWE „ARCONEL” Sp. z o.o. 20-803 Lublin Al. Warszawska 75			
Inwestor: GMINA LUBLIN PLAC WŁ. ŁOKIETKA 1 20-950 LUBLIN			
Nazwa inwestycji: BUDOWA ŻŁÓBKA Z PRZEDSZKOLEM PRZY UL. WOLSKIEJ 5 W LUBLINIE			
Nazwa opracowania: PROJEKT WYKONAWCZY BUDYNKU ŻŁO			
Imię i nazwisko / nr uprawnień			
Projektant: mgr inż. Tadeusz LATO nr ewid. 240/Lb/87			
Sprawdził: mgr inż. Fortunat NOWAKOWSKI nr ewid. 2472/64			
Opracował: mgr inż. Michał Kozieliwicz			
Branża: KONSTRUKCJA	Stadium: PW	Data: listopad 2009	Skala:
Nazwa rysunku: SCHEMAT STROPU NAD 1 PIĘTREM			
			Nr rysun



# SCHEMAT STROPU NAD 2 PIĘTR SKALA 1:100

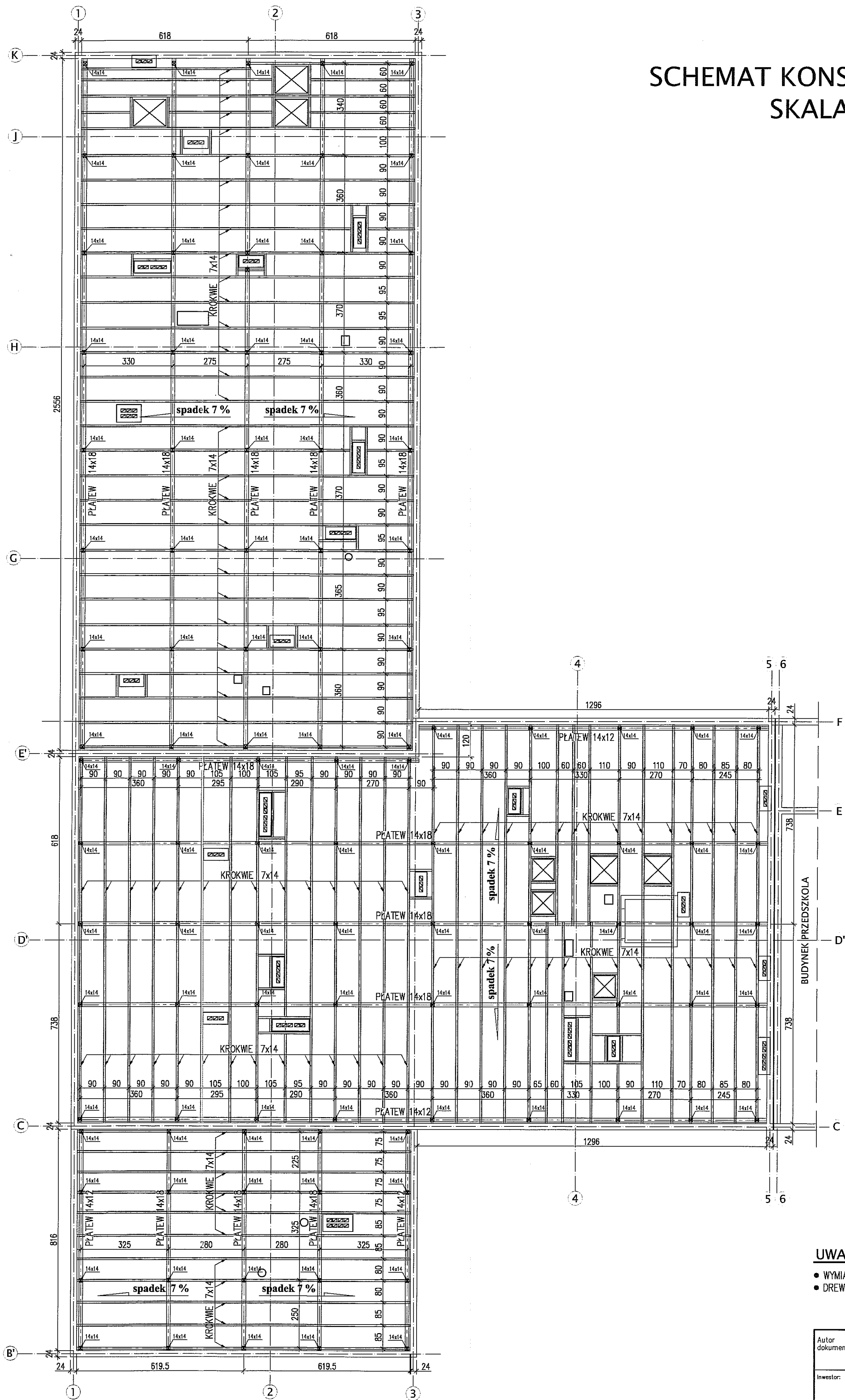


## UWAGI:

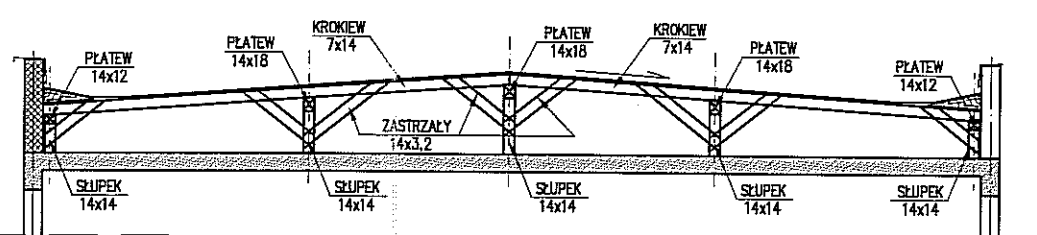
- WYMIARY OTWORÓW WENTYLACYJNYCH 12x17cm. NA SCHEMACIE ZWMIAROWANO POŁOŻENIE ICH OSI.
- PRZERWY SKURCZOWE ZABETONOWAĆ PO 21 DNIACH
- WYMIARY W CENTYMETRCH

Autor dokumentacji:		BIURO PROJEKTOWE „ARCONEL” Sp. z o.o. 20-803 Lublin Al. Warszawska 75	
Inwestor:		GMINA LUBLIN PLAC WŁ. ŁOKIETKA 1 20-950 LUBLIN	
Nazwa inwestycji:		BUDOWA ŻŁOBKA Z PRZEDSZKOLEM PRZY UL. WOLSKIEJ 5 W LUBLINIE	
Nazwa opracowania:		PROJEKT WYKONAWCZY BUDYNKU ŻŁO	
Imię i nazwisko / nr uprawnień			
Projektował:		mgr inż. Tadeusz LATO nr ewid. 240/Lb/87	
Sprawdził:		mgr inż. Fortunat NOWAKOWSKI nr ewid. 2472/64	
Opracował:		mgr inż. Michał Kozielewicz	
Branża:	Stadium:	Data:	Skala:
KONSTRUKCJA	PW	listopad 2009	
Nazwa rysunku:		Nr rys.	
SCHEMAT STROPU NAD 2 PIĘTREM			

# SCHEMAT KONSTRUKCJI DACHU SKALA 1:100



KONSTRUKCJA DACHU - PRZEKROJ

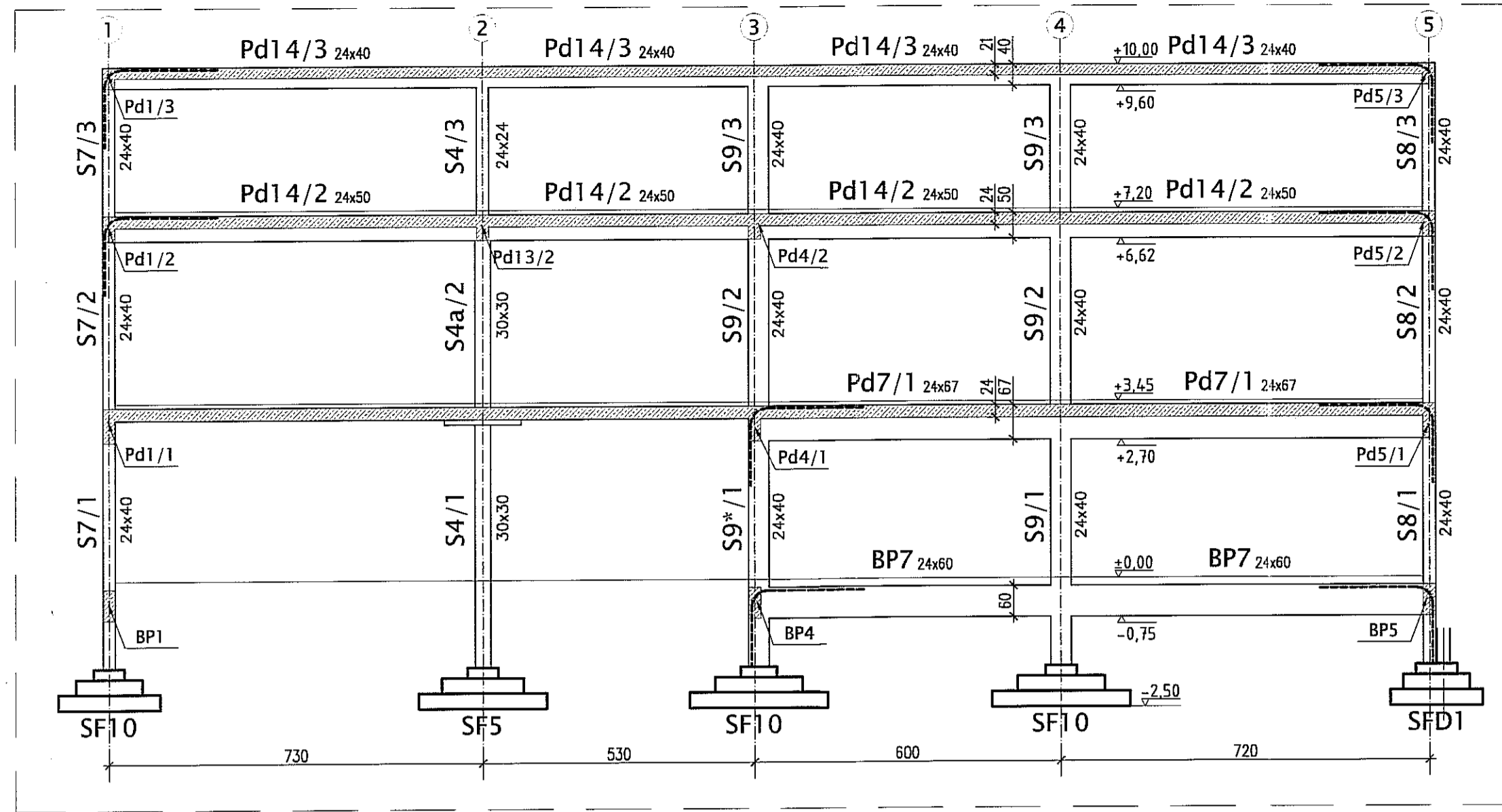


## UWAGI:

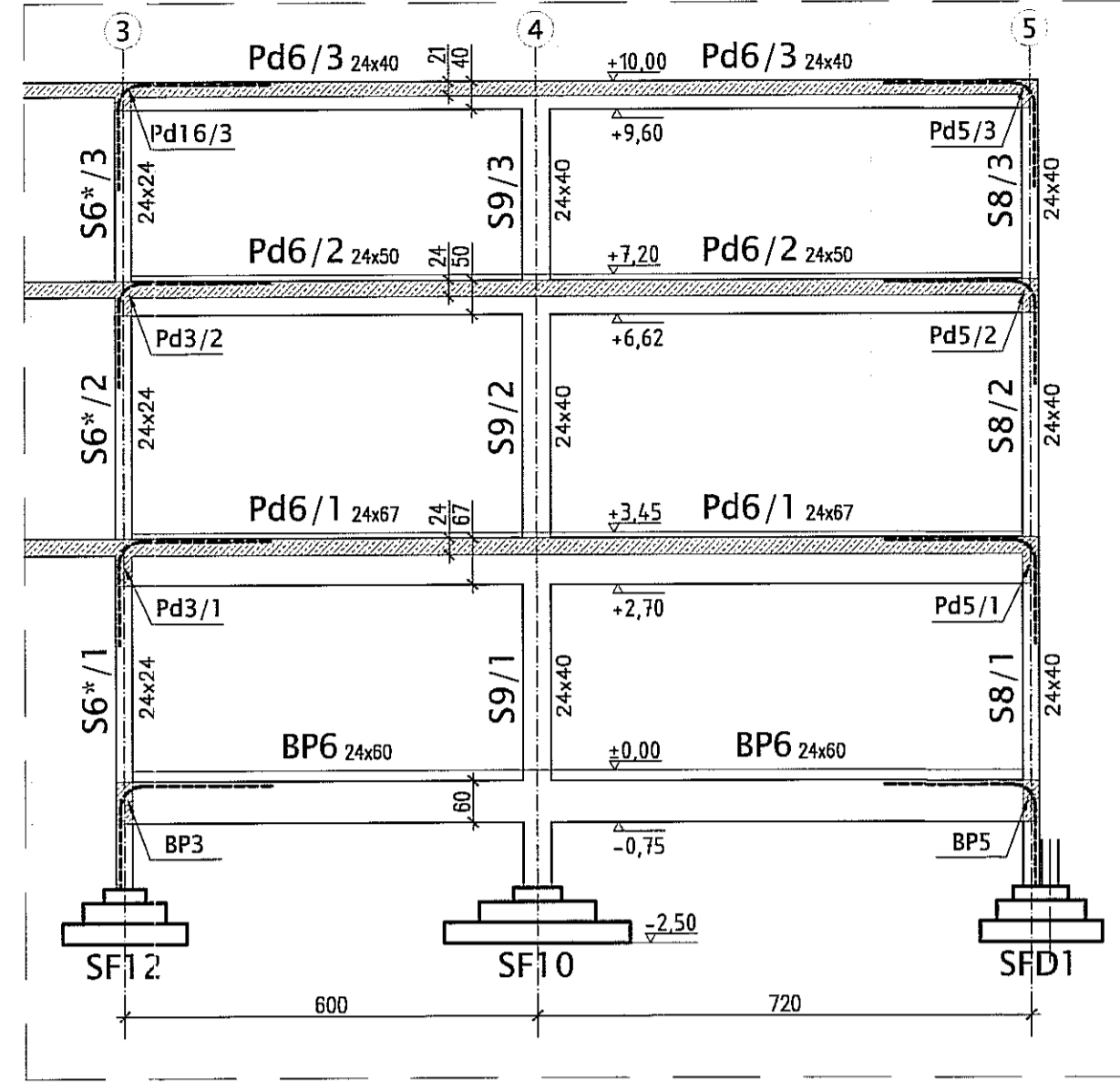
- WYMIARY W CENTYMETRCH
- DREWNO KLASY C27

Autor dokumentacji:		BIURO PROJEKTOWE „ARCONEL” Sp. z o.o. 20-803 Lublin Al. Warszawska 75	
Inwestor:		GMINA LUBLIN PLAC WŁ. ŁOKIETKA 1 20-950 LUBLIN	
Nazwa inwestycji:		BUDOWA ŻŁÓBKA Z PRZEDSZKOLEM PRZY UL. WOLSKIEJ 5 W LUBLINIE	
Nazwa opracowania:		PROJEKT WYKONAWCZY BUDYNKU ŻŁÓBKA	
Imię i nazwisko / nr uprawnień		Projektował: mgr inż. Tadeusz LATO nr ewid. 240/Lb/87	
Sprawdził:		mgr inż. Fortunat NOWAKOWSKI nr ewid. 2472/64	
Opracował:		mgr inż. Michał Kozielewicz	
Branża:	KONSTRUKCJA	Stadium:	PW
Data:	listopad 2009	Skala:	
Nazwa rysunku:		SCHEMAT KONSTRUKCJI DACHU	
Nr rysunku:		K	

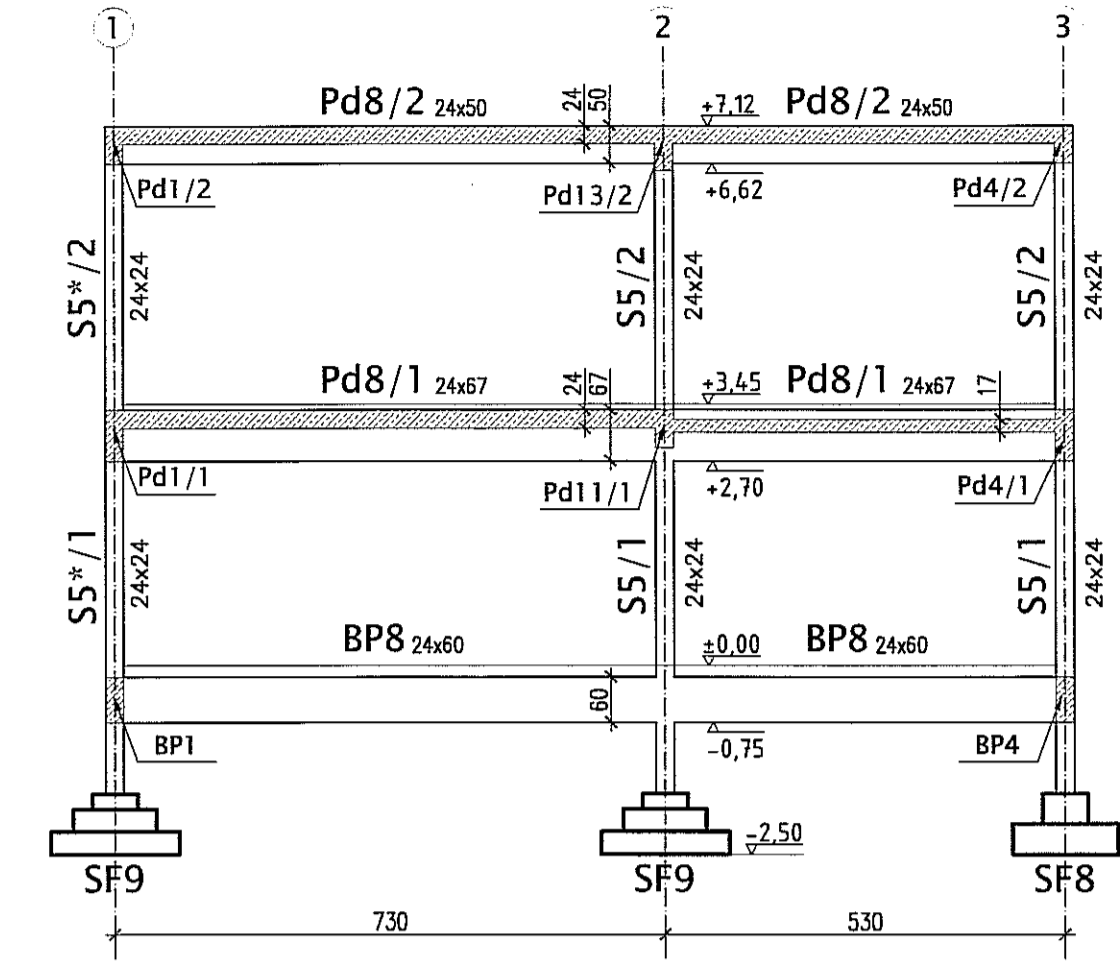
SCHEMAT KONSTRUKCJI W OSI (C)



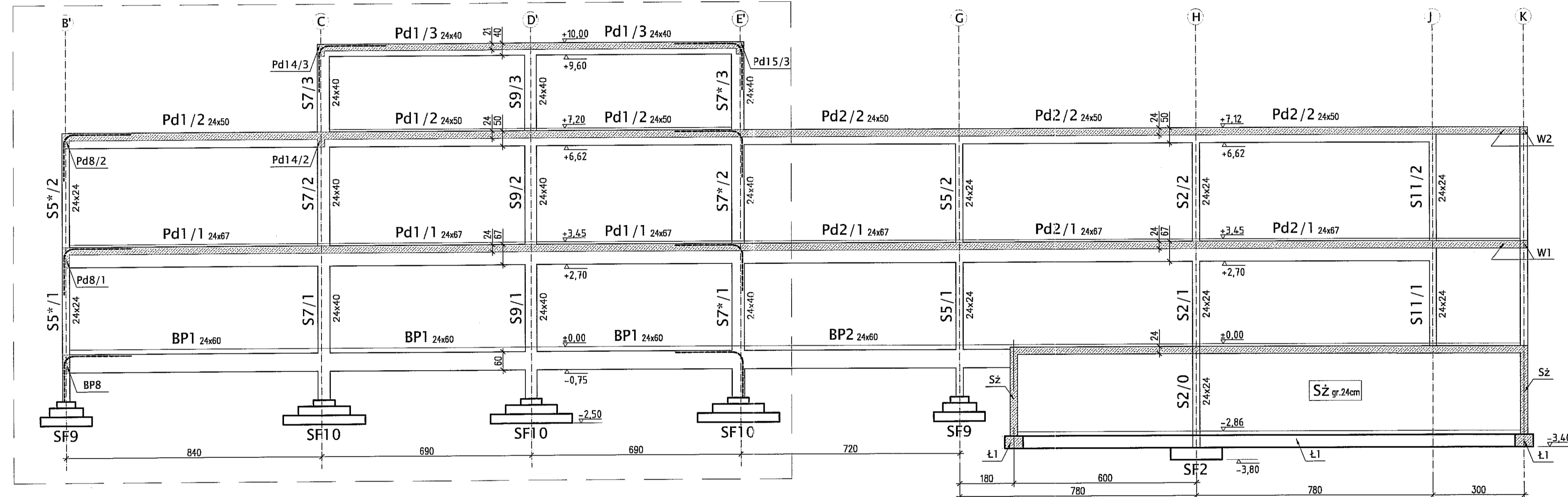
SCHEMAT KONSTRUKCJI W OSI (F)



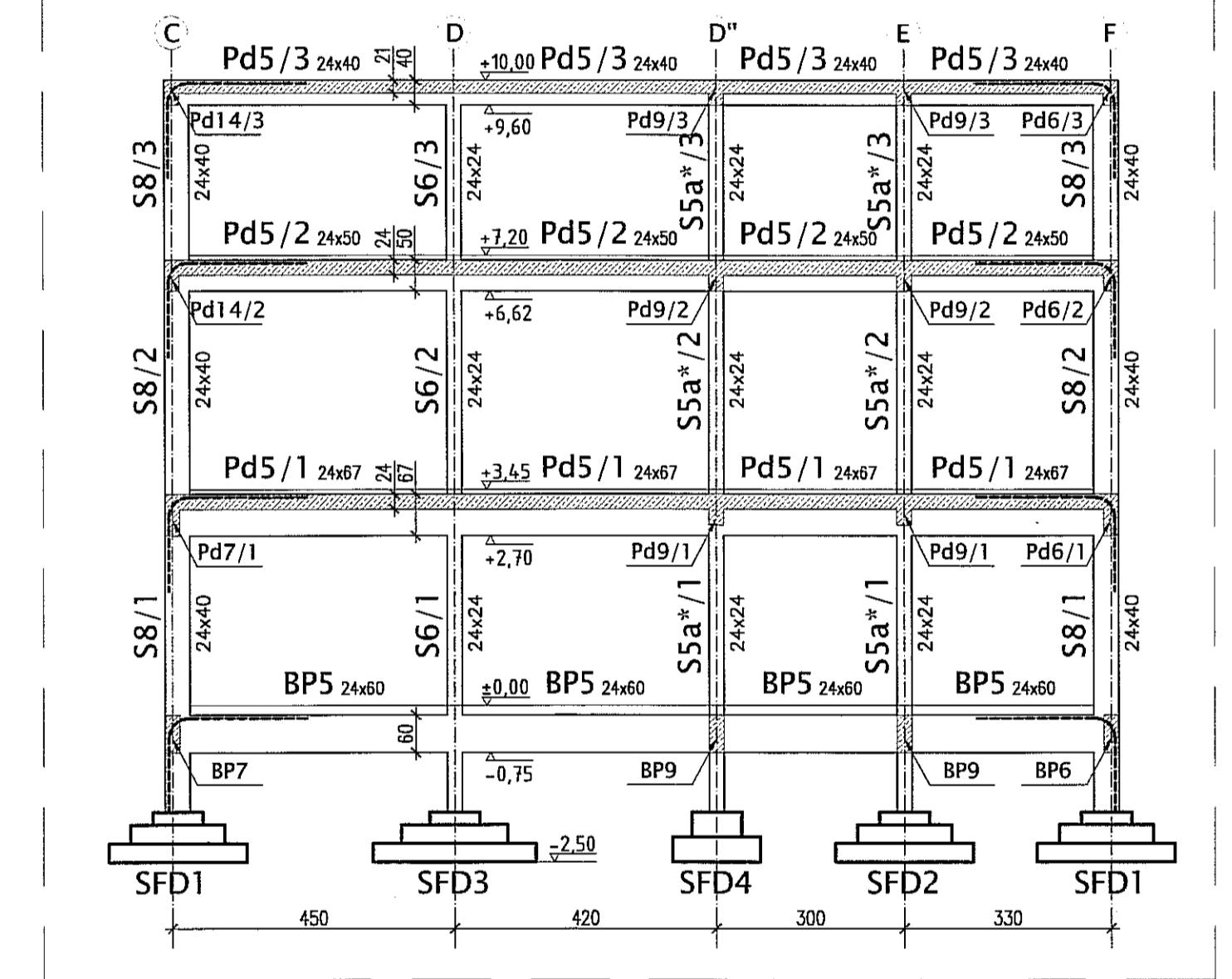
SCHEMAT KONSTRUKCJI W OSI (B')



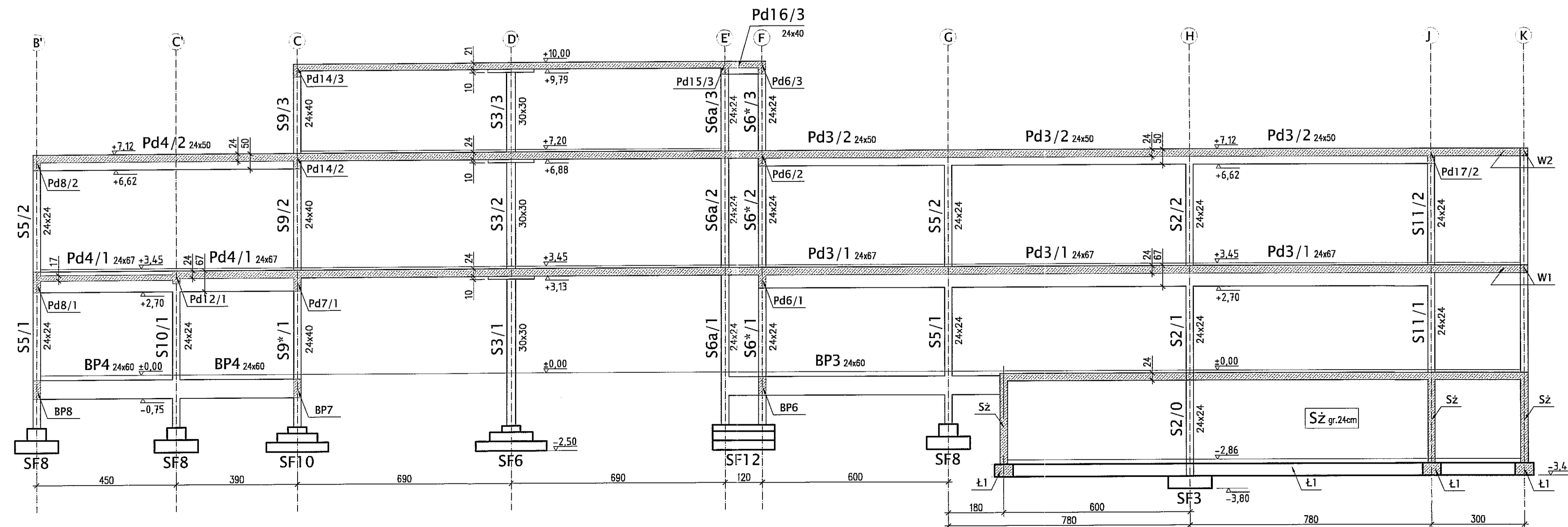
SCHEMAT KONSTRUKCJI W OSI (1)



SCHEMAT KONSTRUKCJI W OSI (5)

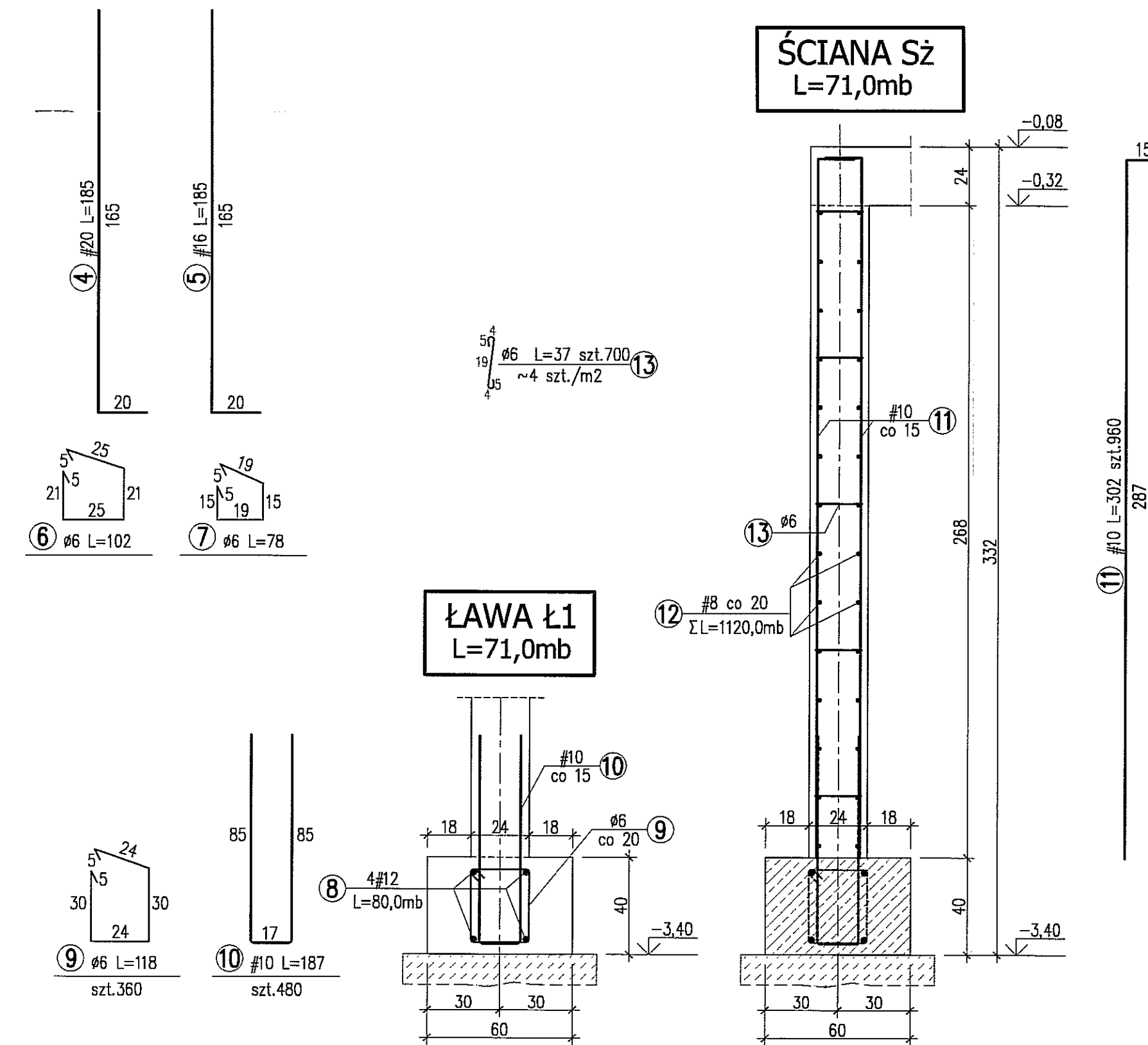
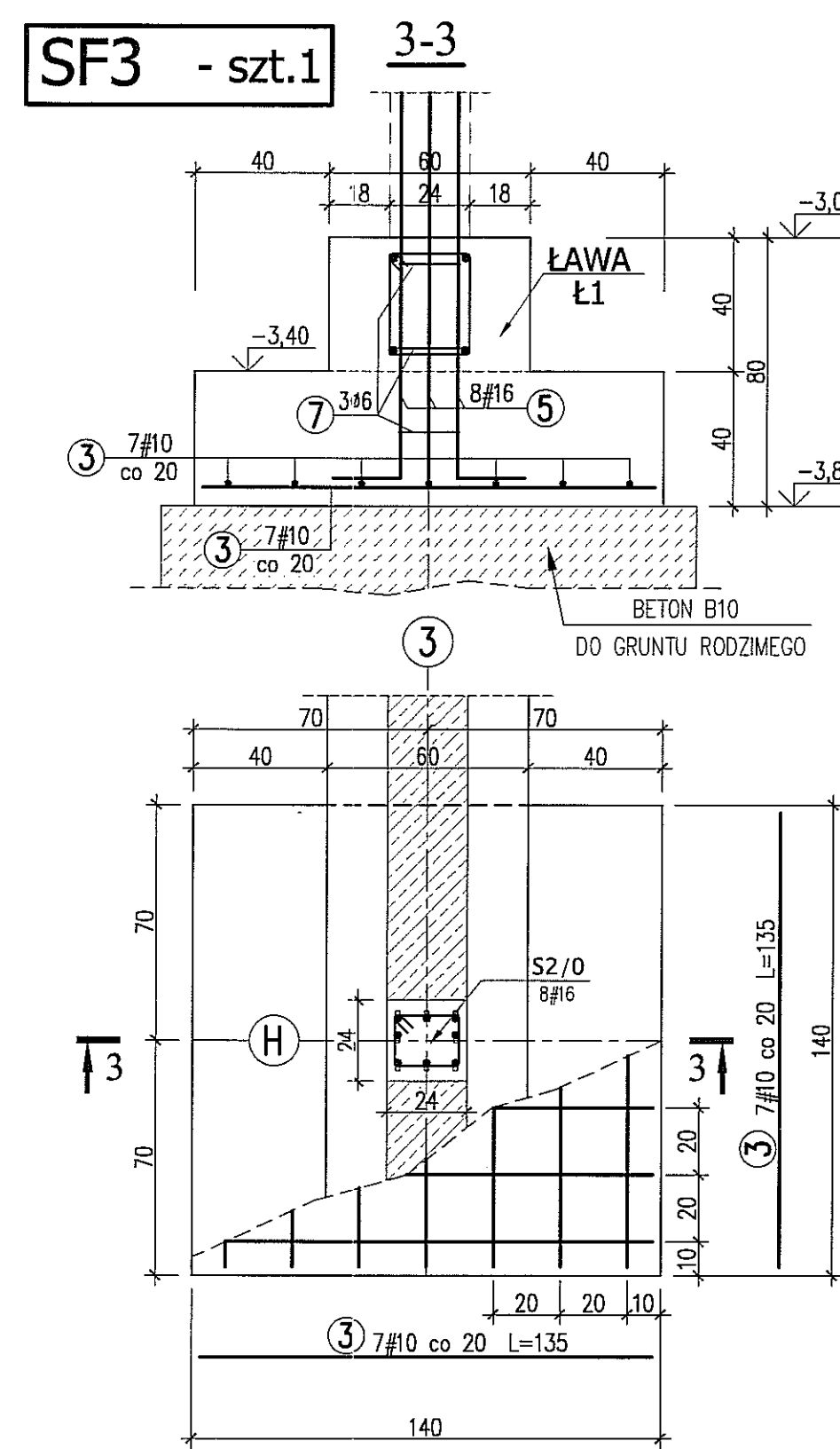
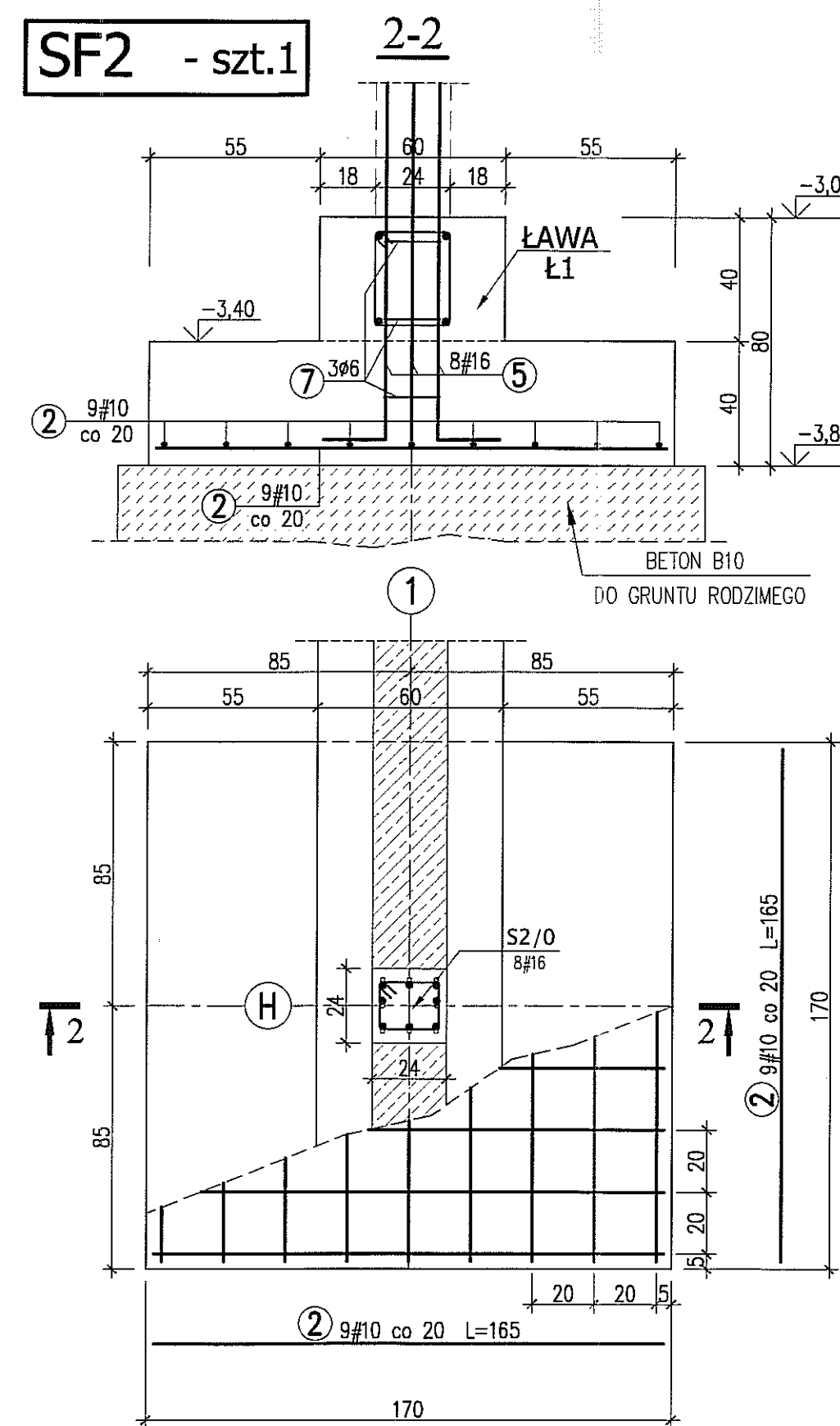
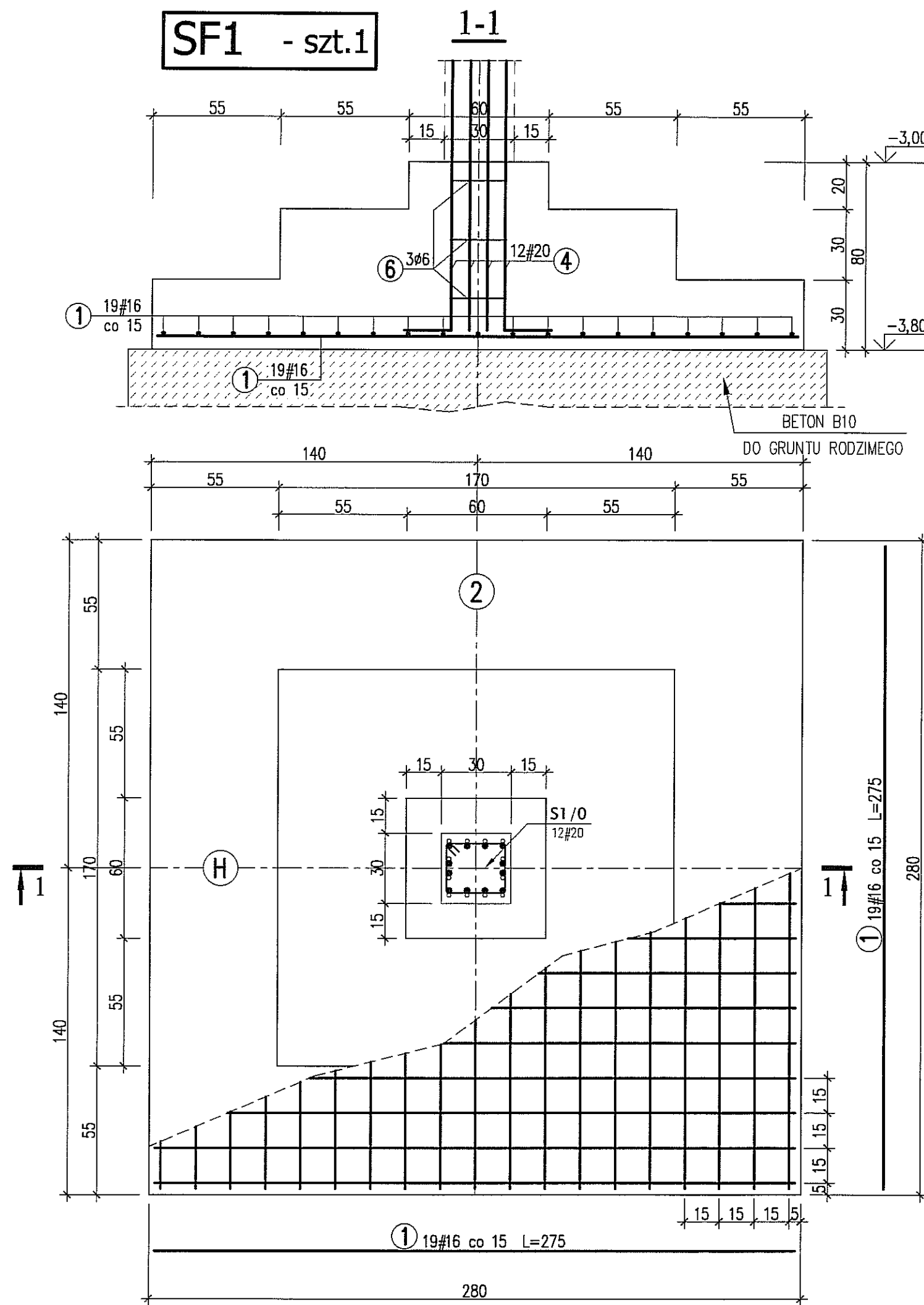


SCHEMAT KONSTRUKCJI W OSI (3)



**UWAGI:**  
• WYMIARY W CENTYMETRACH

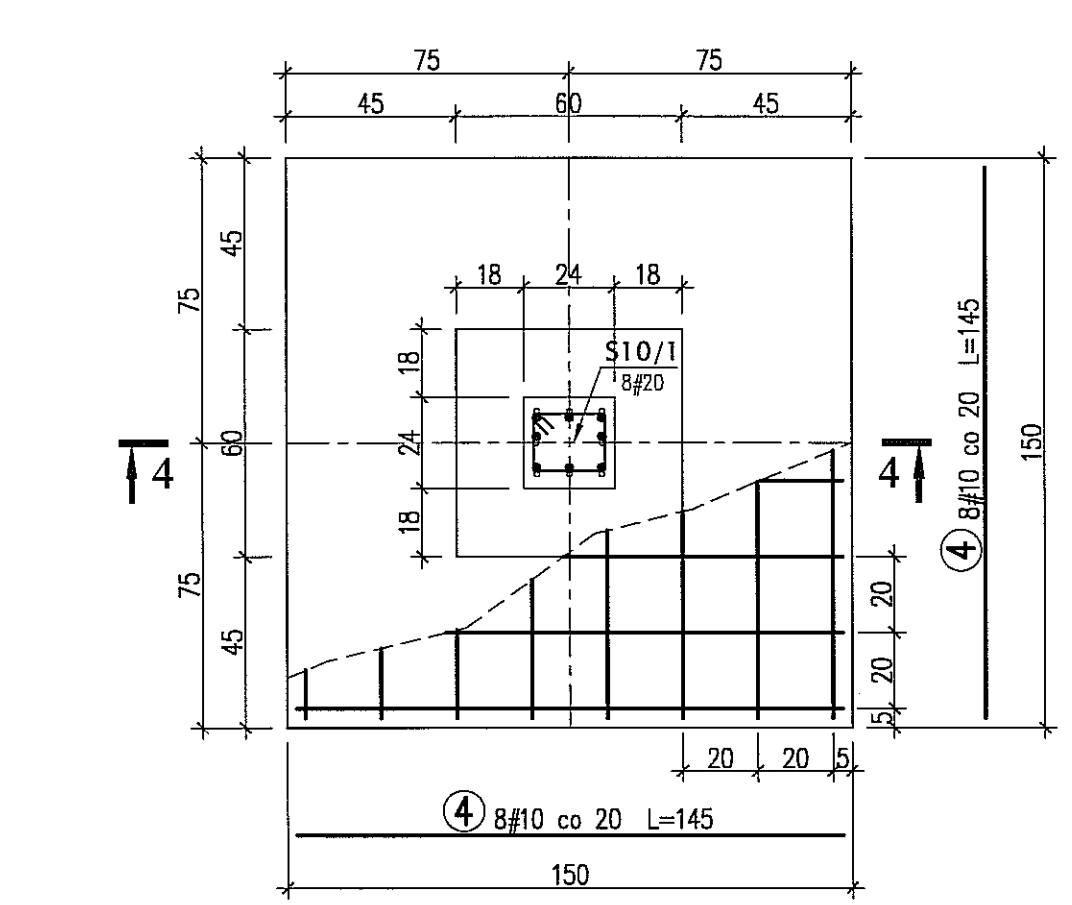
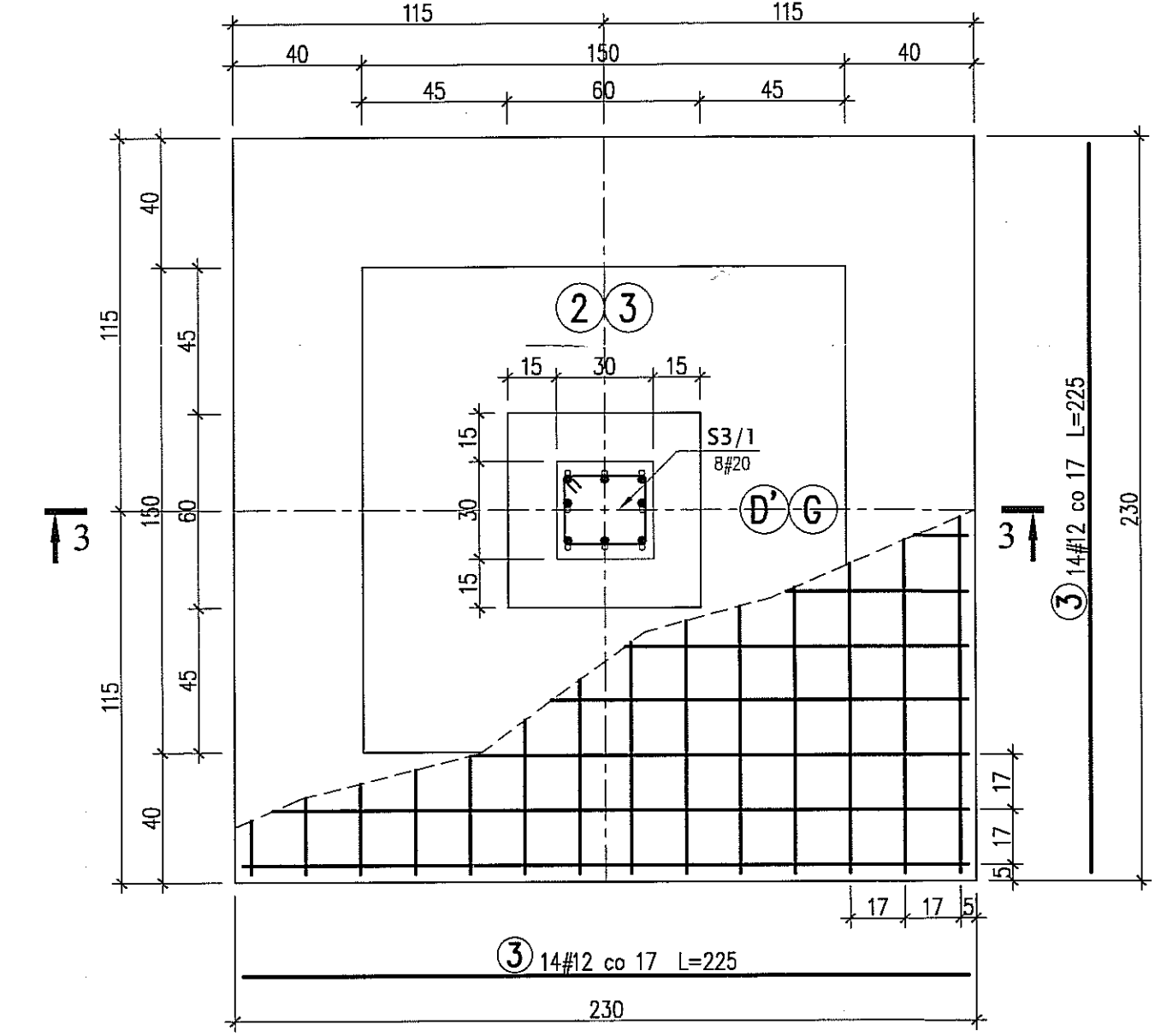
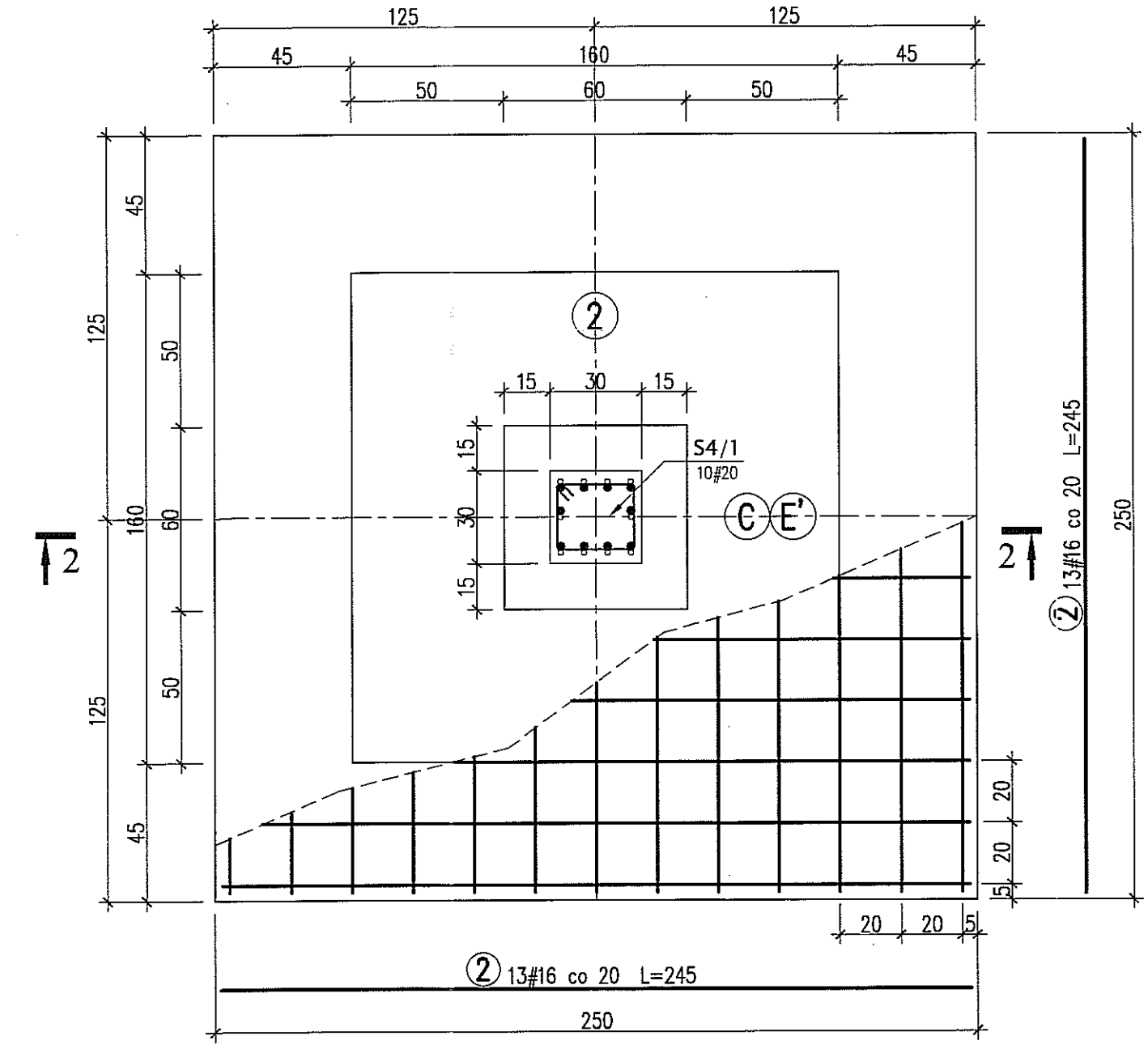
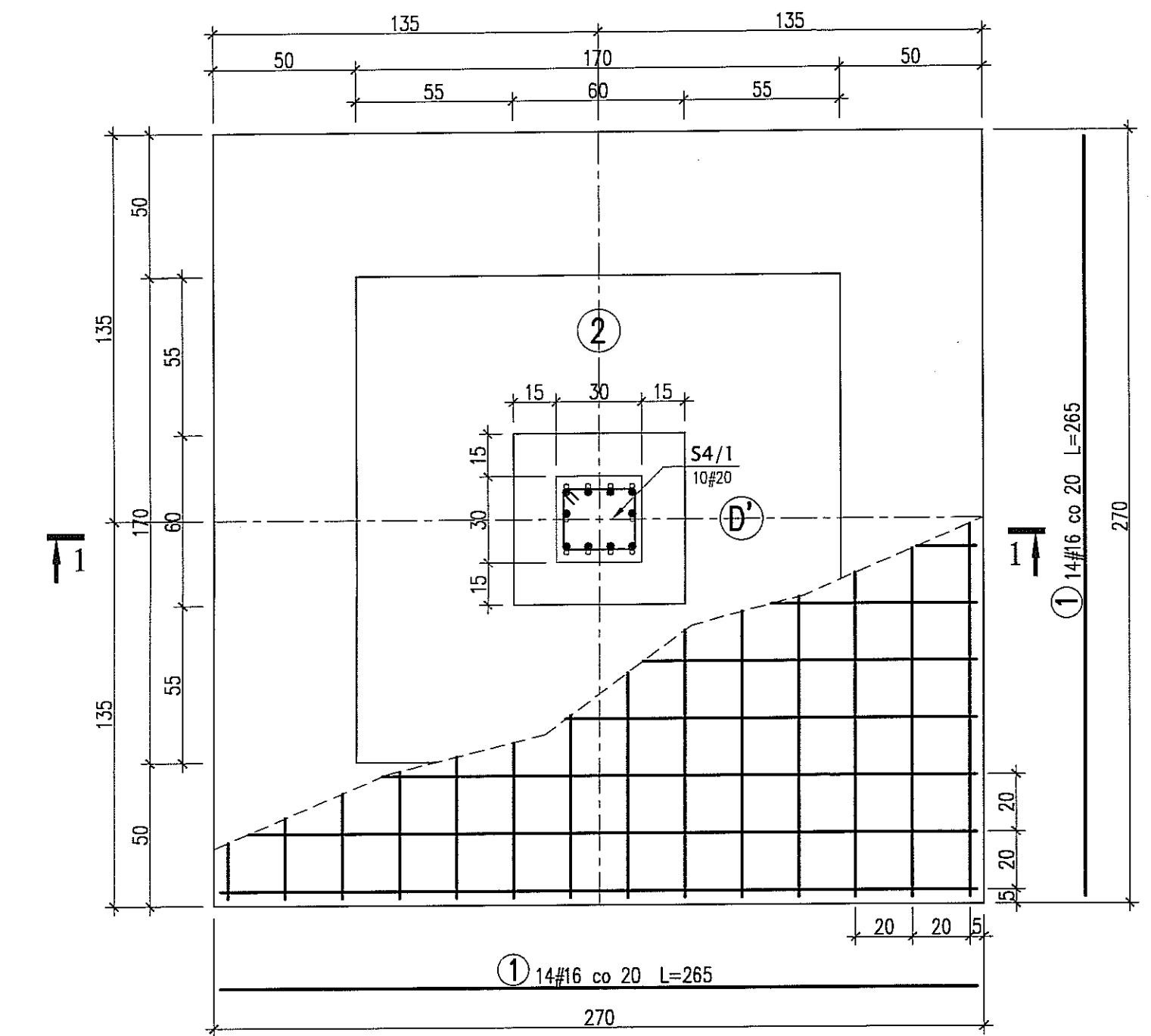
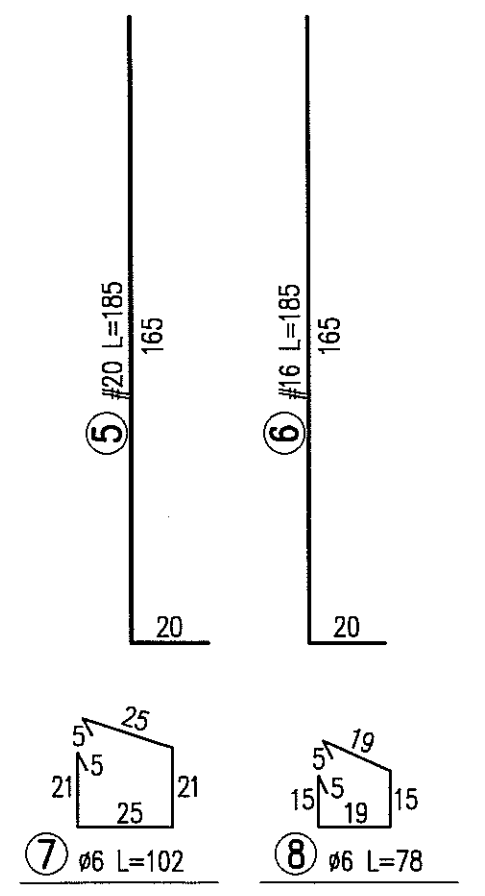
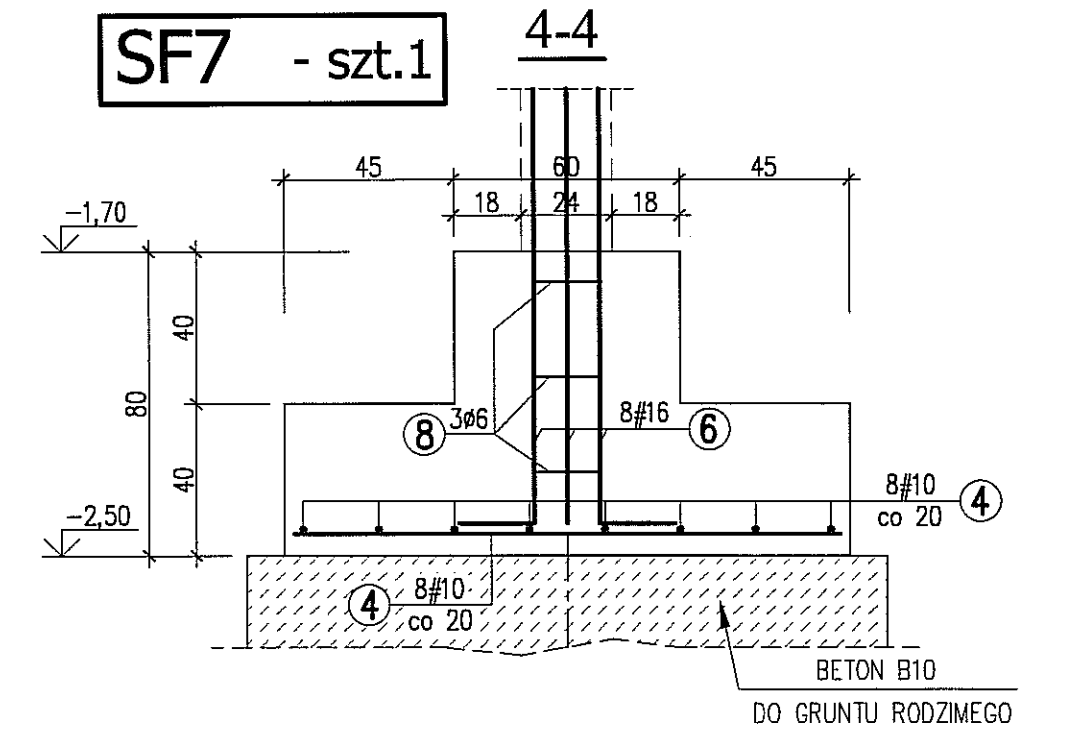
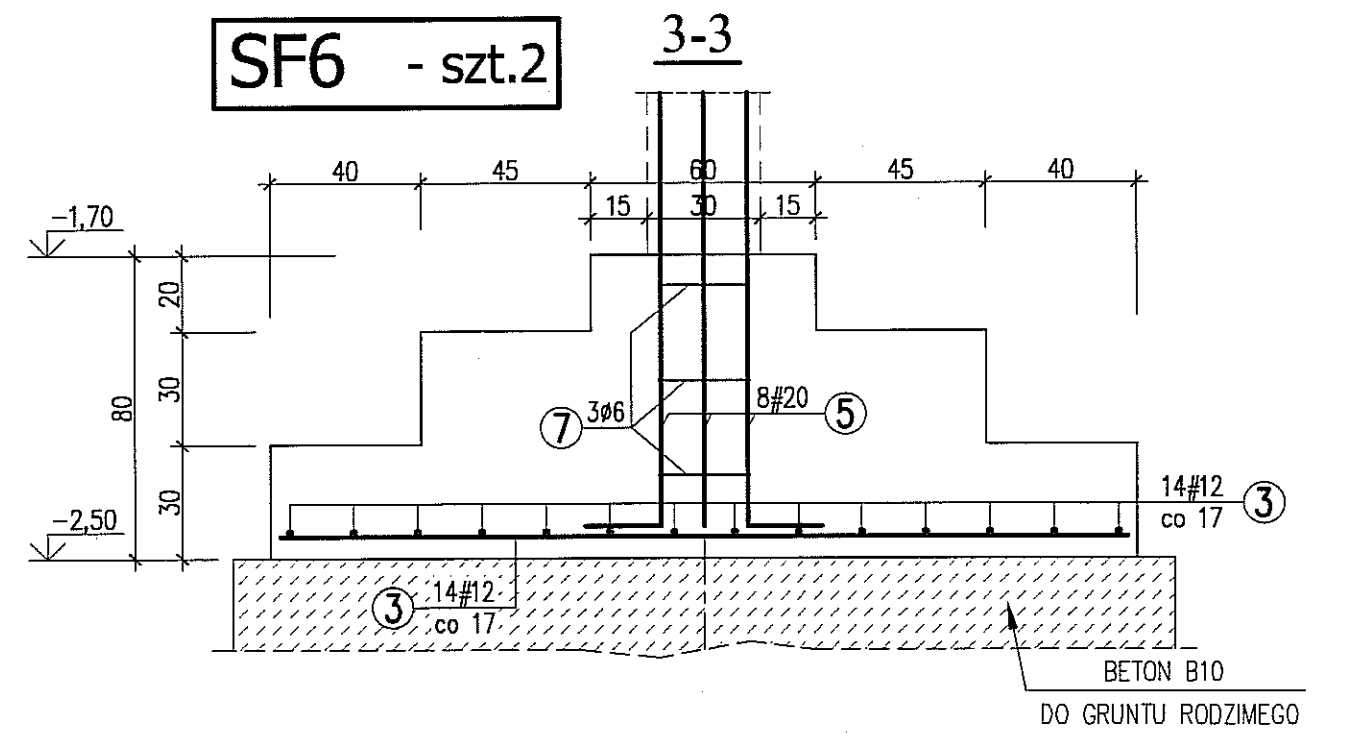
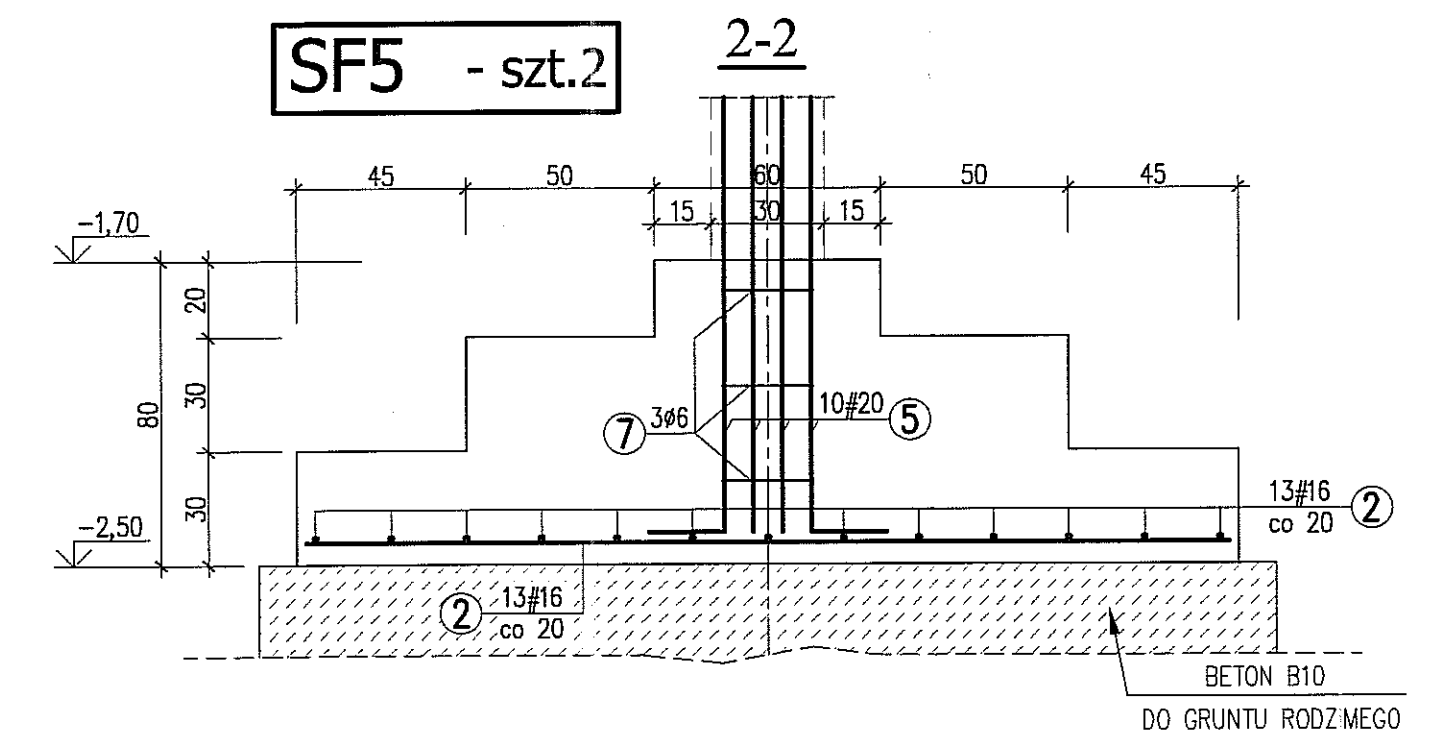
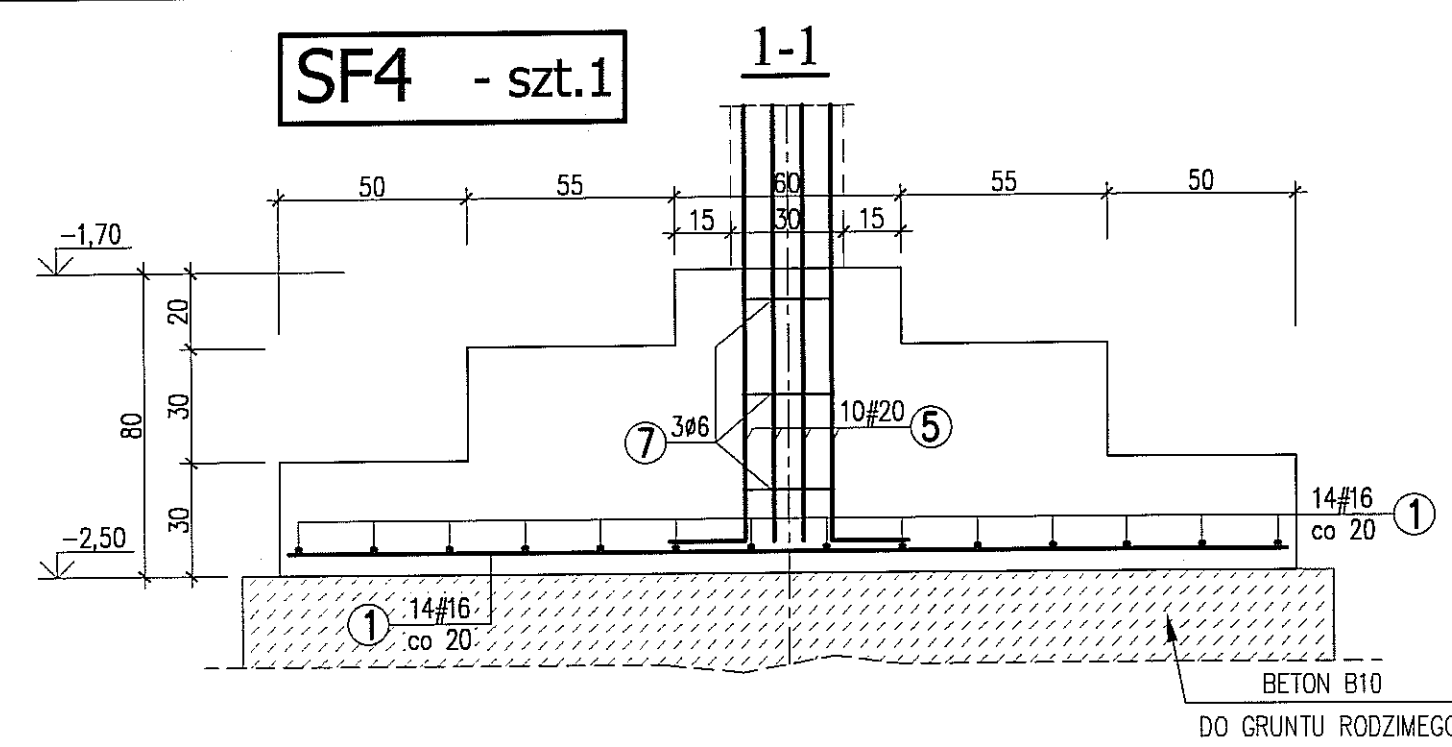
Autor dokumentacji:	BIURO PROJEKTOWE "ARCONEL" Sp. z o.o. 20-803 Lublin Al. Warszawska 75	
Wzrost:	GMINA LUBLIN PLAC WŁ. LOKIETKA 1 20-950 LUBLIN	
Nazwa i adres:	BUDOWA ŻŁOBKA Z PRZEDSZKOLEM PRZY UL. WOLSkiej 5 W LUBLINIE	
Nazwa i adres:	PROJEKT WYKONAWCZY BUDYNKU ŻŁOBKA	
Imię i nazwisko / nr uprawnień:	mgr inż. Tadeusz LATO nr ewid. 240/Lb/87	Podpis
Projektował:	mgr inż. Fortunał NOWAKOWSKI nr ewid. 2472/64	
Opracował:	mgr inż. Michał Kozielewicz	
Brano:	KONSTRUKCJA	Stadium: PW
Nazwa rysunku:	SCHEMAT KONSTRUKCJI - PRZEKROJE	Data: listopad 2009
		Skala: 1:100
		Nr rysunku: KII/4-7



**BETON B20**  
**STAL A-0 (St0S) - Ø**  
**A-III (34GS) - #**

**UWAGI:**  
 \* WYMIARY W CENTYMETRACH  
 \* WYKAZ STALI ZBROJENIOWEJ ARKUSZ NR W1

Autor dokumentacji:		BIURO PROJEKTOWE „ARCONEL” Sp. z o.o. 20-803 Lublin Al. Warszawska 75	
Inwestor:		GMINA LUBLIN PLAC WŁ. ŁOKIETKA 1 20-950 LUBLIN	
Nazwa inwestycji:		BUDOWA ŻŁOBKA Z PRZEDSZKOLEM PRZY UL. WOLSKIEJ 5 W LUBLINIE	
Nazwa opracowania:		PROJEKT WYKONAWCZY BUDYNKU ŻŁOBK.	
Imię i nazwisko / nr uprawnień:		mgr inż. Tadeusz LATO nr ewid. 240/Lb/87	
Projektował:		mgr inż. Fortunat NOWAKOWSKI nr ewid. 2472/G4	
Sprawdził:		mgr inż. Michał Kozielewicz	
Opracował:		Branża: KONSTRUKCJA    Studium: PW    Data: listopad 2009	
Nazwa rysunku:		STOPY SF1-SF3, ŁAWA Ł1, ŚCIANA Sż	



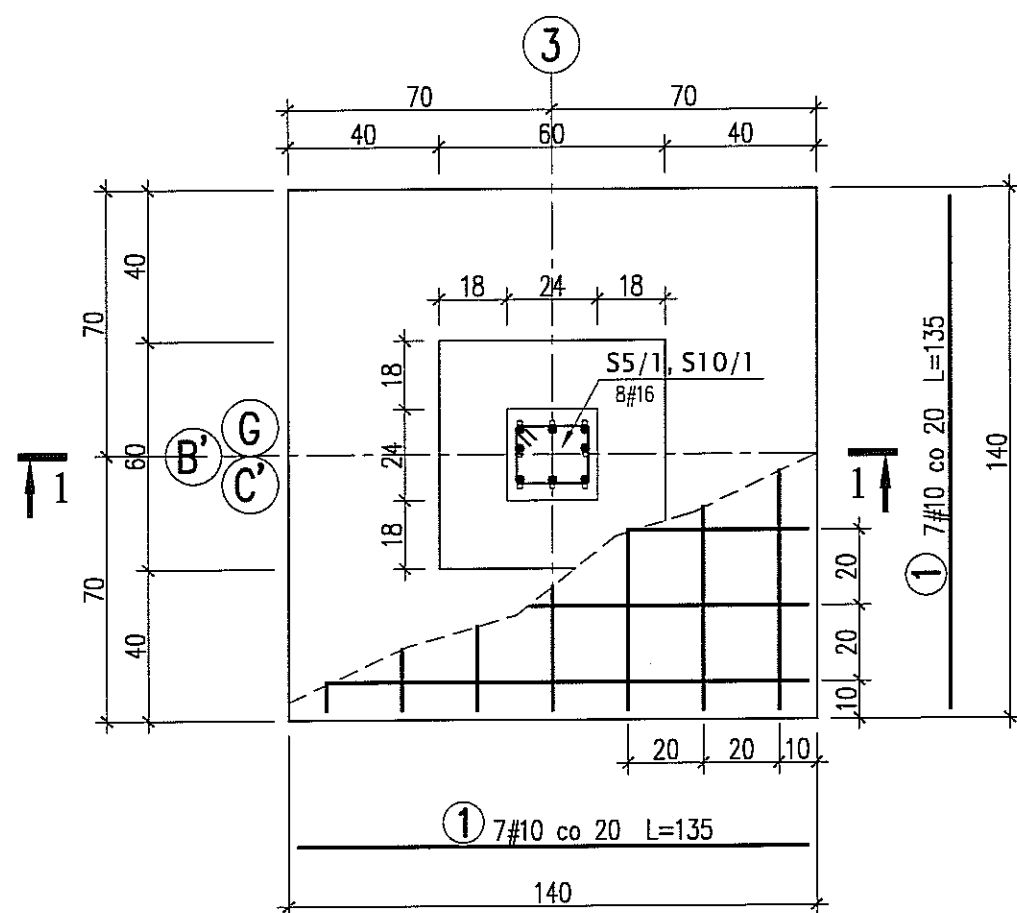
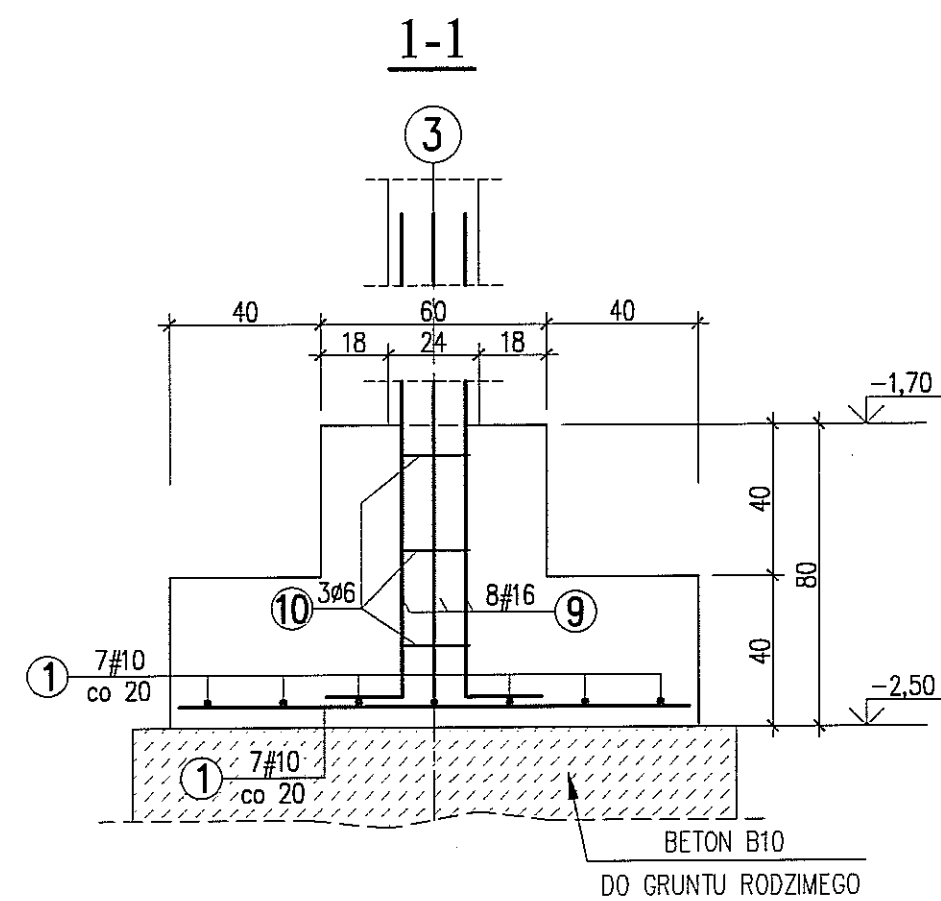
**BETON B20**  
**STAL A-0 (St0S) - Ø A-III (34GS) - #**

**UWAGI:**  
\* WYMIARY W CENTYMETRACH  
\* WYKAZ STALI ZBROJENIOWEJ ARKUSZ NR W2

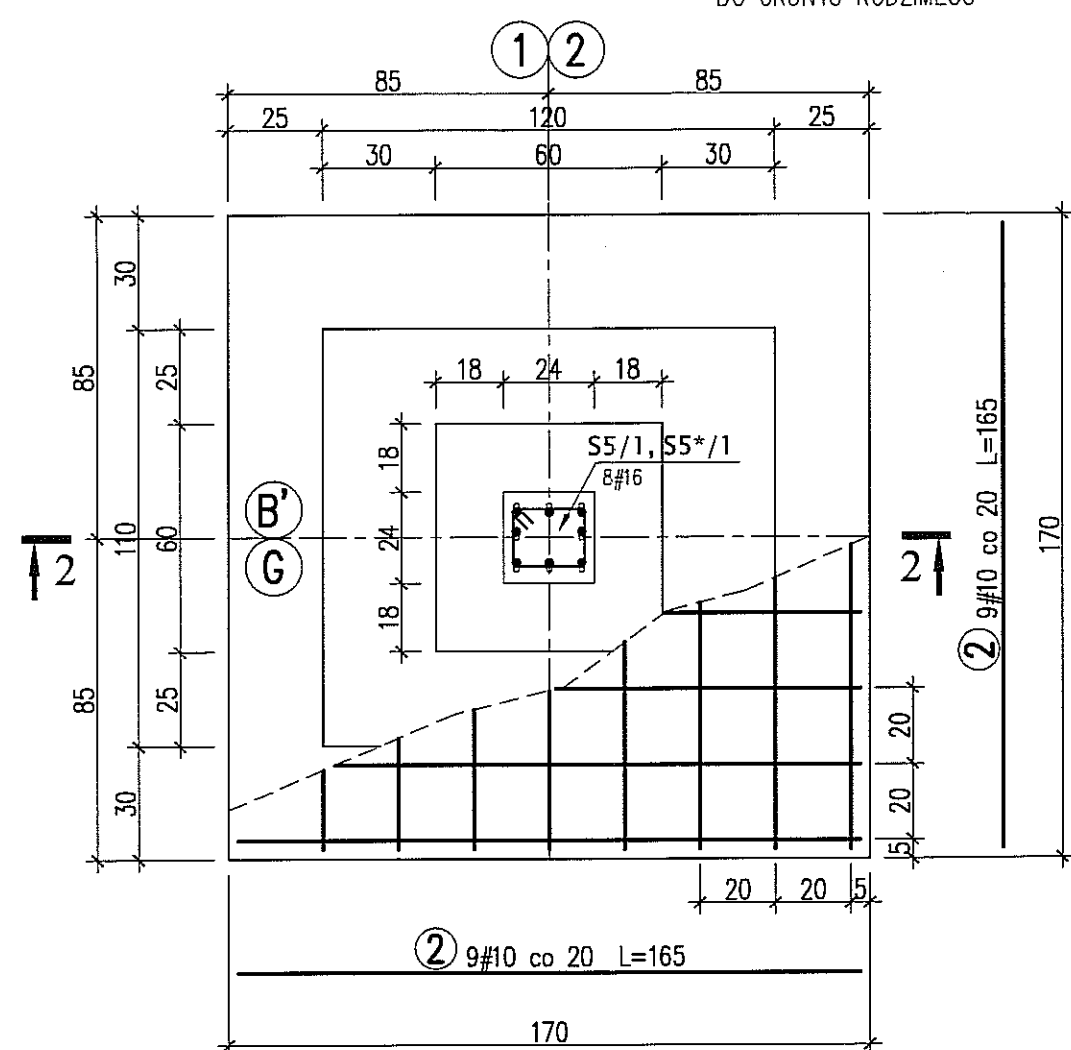
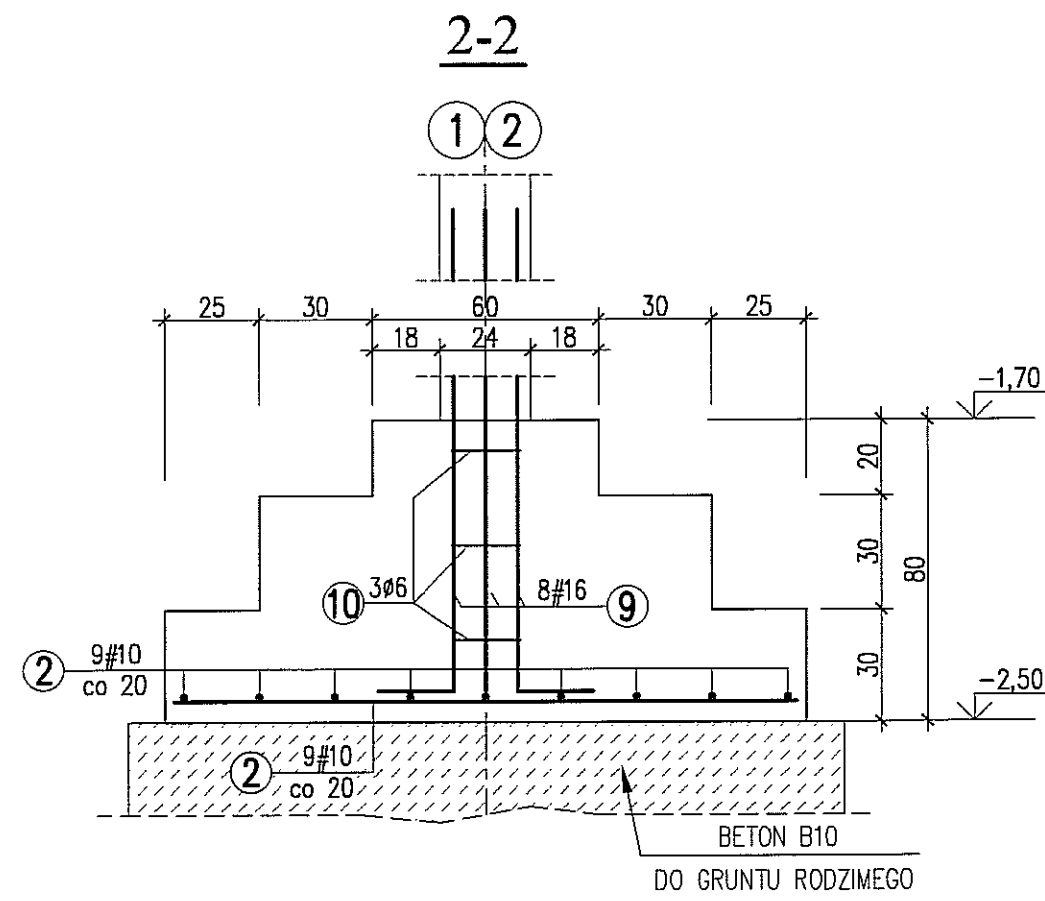
Autor dokumentacji: <b>BIURO PROJEKTOWE „ARCONEL” Sp. z o.o.</b> 20-803 Lublin Al. Warszawska 75		
Inwestor: <b>GMINA LUBLIN</b> PLAC WŁ. ŁOKIETKA 1 20-950 LUBLIN		
Nazwa inwestycji: <b>BUDOWA ŻŁOBKA Z PRZEDSZKOLEM PRZY UL. WOLSKIEJ 5 W LUBLINIE</b>		
Nazwa opracowania: <b>PROJEKT WYKONAWCZY BUDYNKU ŻŁOBKA</b>		
Imię i nazwisko / nr uprawnień		Podpis
Projektował: mgr inż. Tadeusz LATO nr ewid. 240/Lb/87		
Sprawdził: mgr inż. Fortunat NOWAKOWSKI nr ewid. 2472/64		
Opracował: mgr inż. Michał Kozielewicz		
Bransz: <b>KONSTRUKCJA</b>	Stadium: <b>PW</b>	Data: <b>listopad 2009</b>
Nazwa rysunku: <b>STOPY SF4-SF7</b>		Skala: <b>1:20</b>
		Nr rysunku: <b>KII/4-9</b>



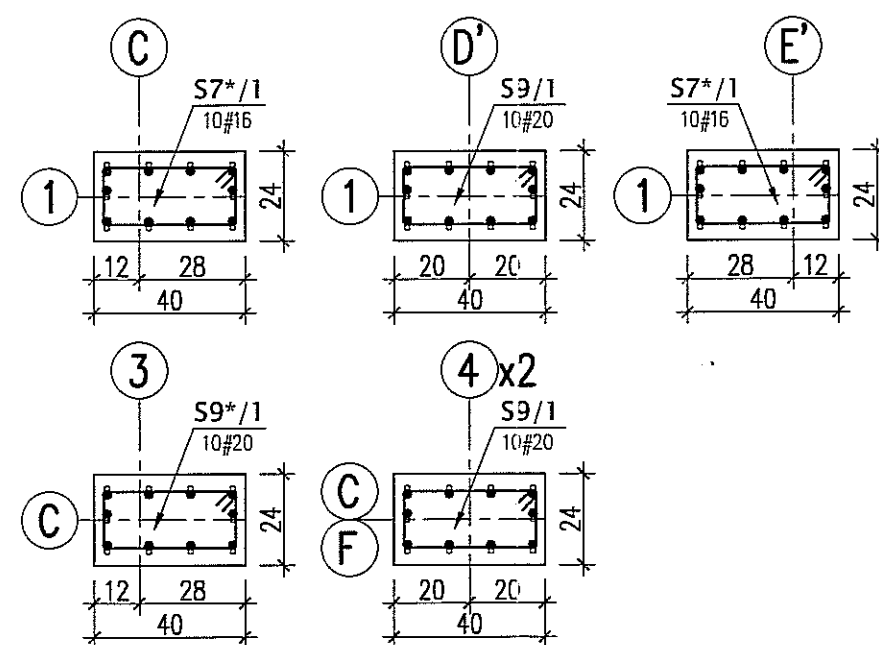
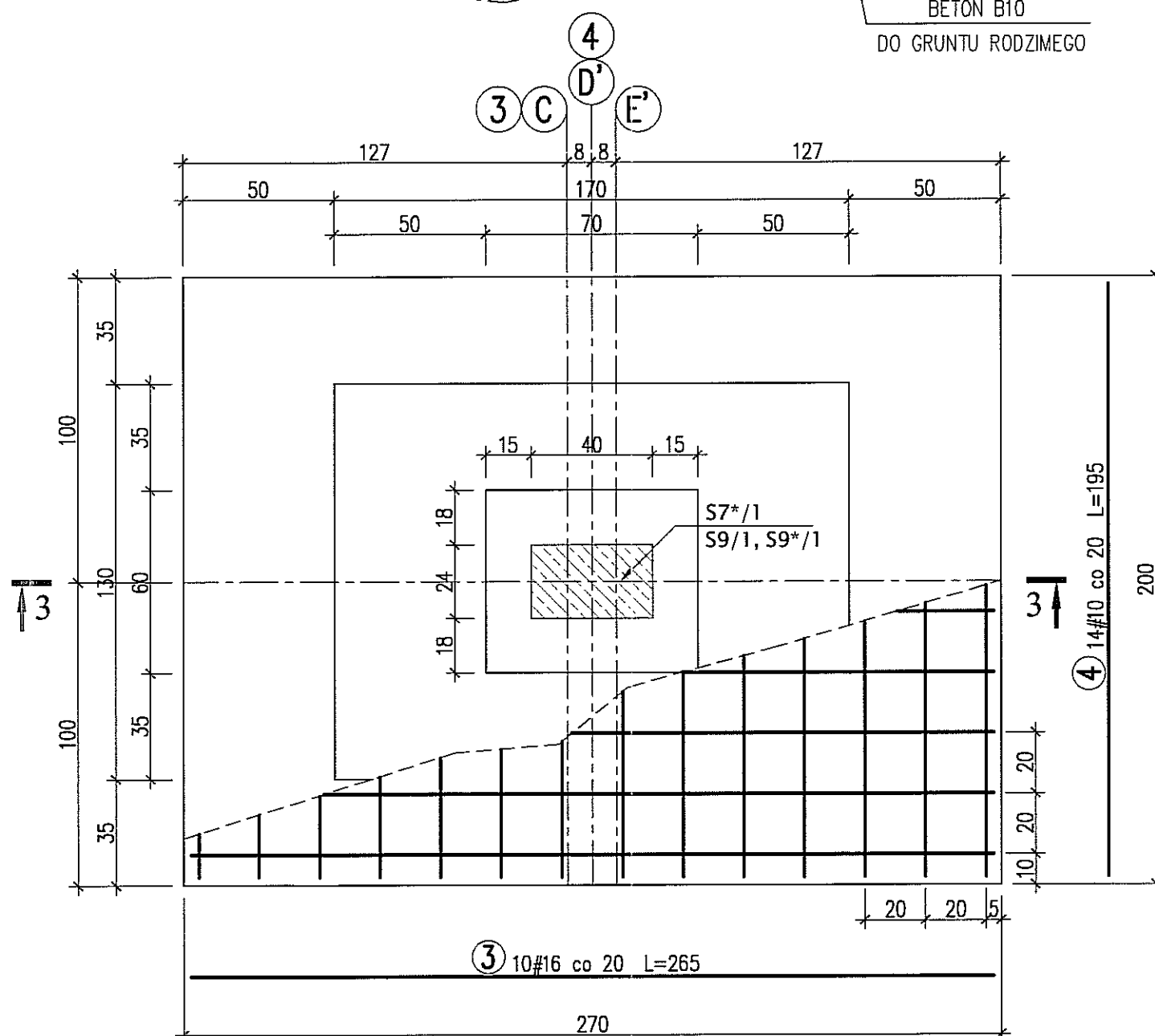
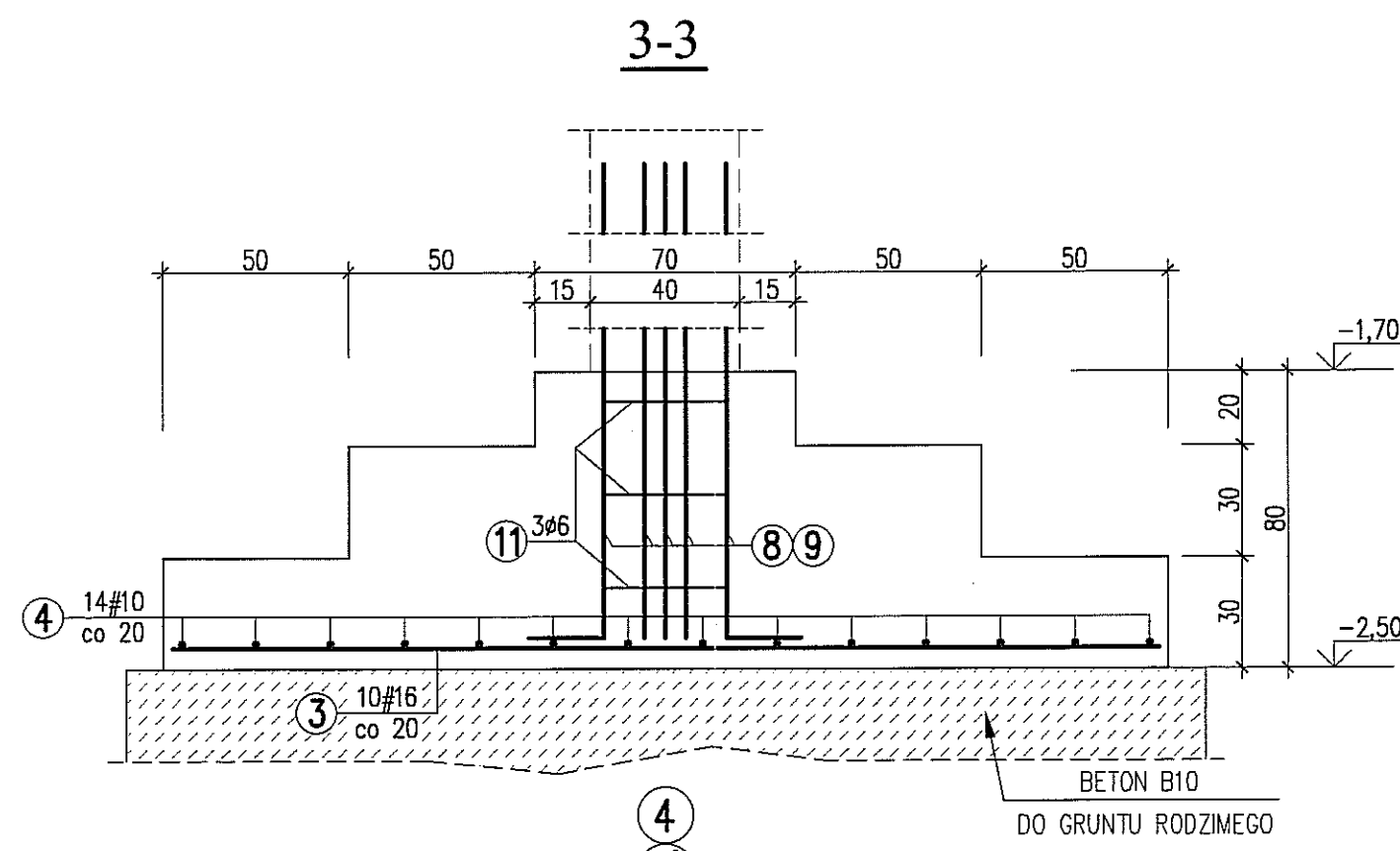
SF8 - szt.3



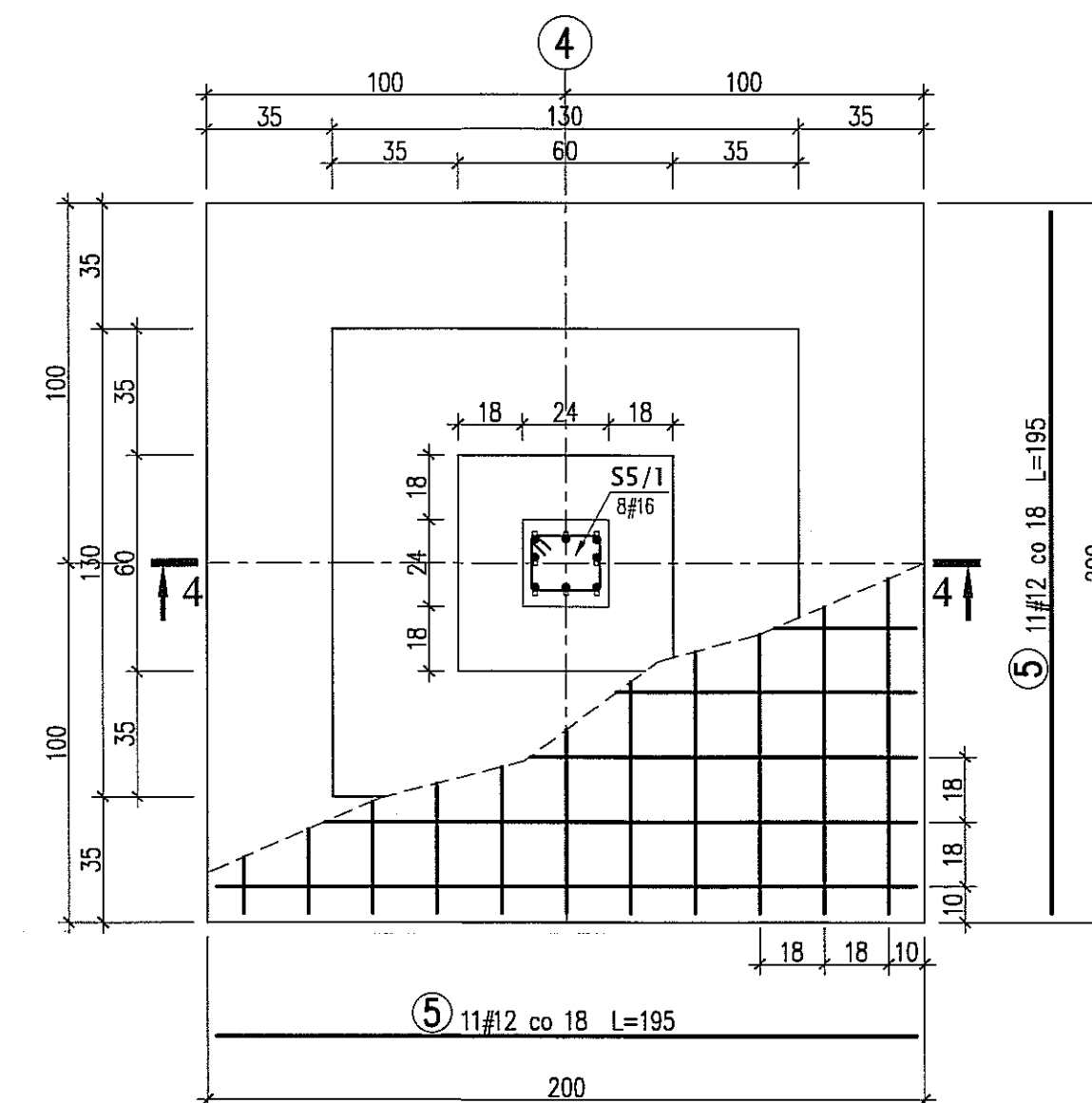
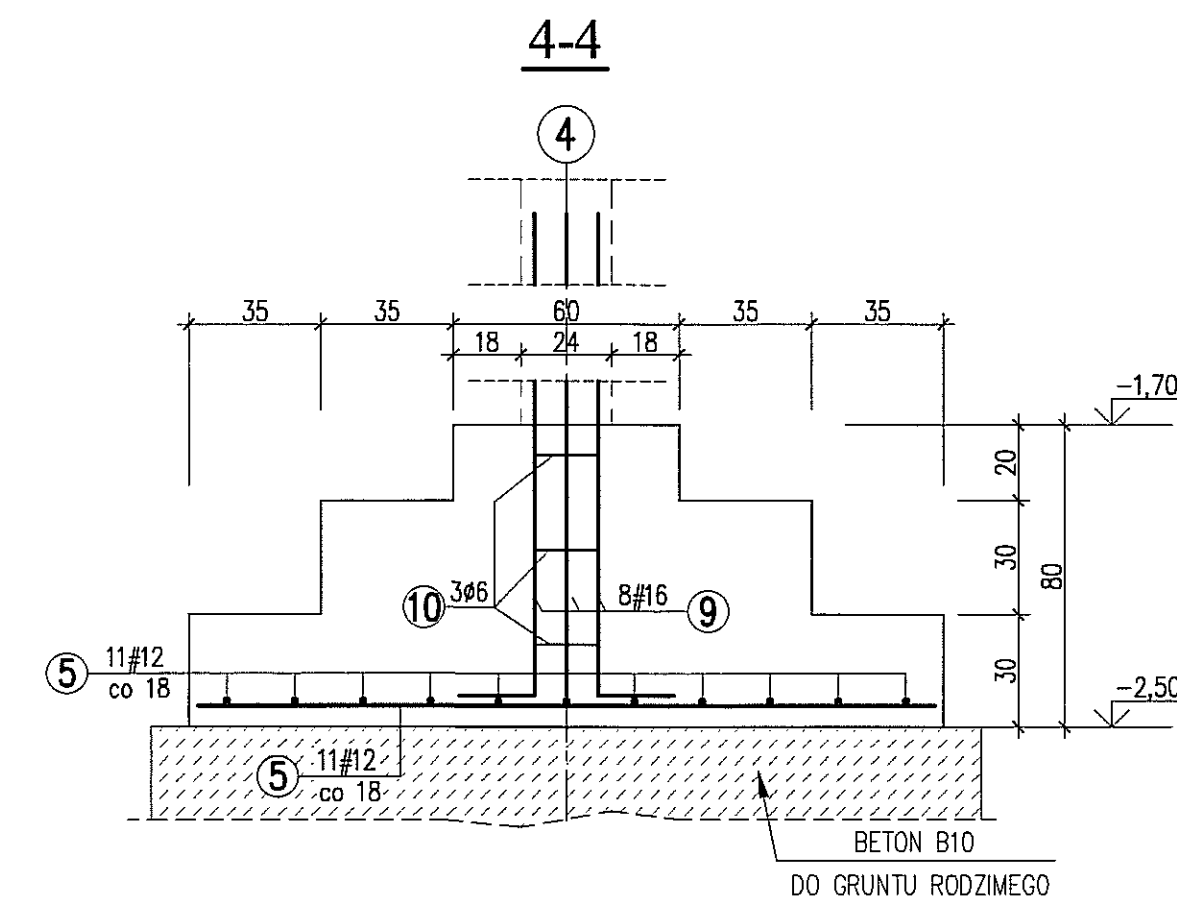
SF9 - szt.3



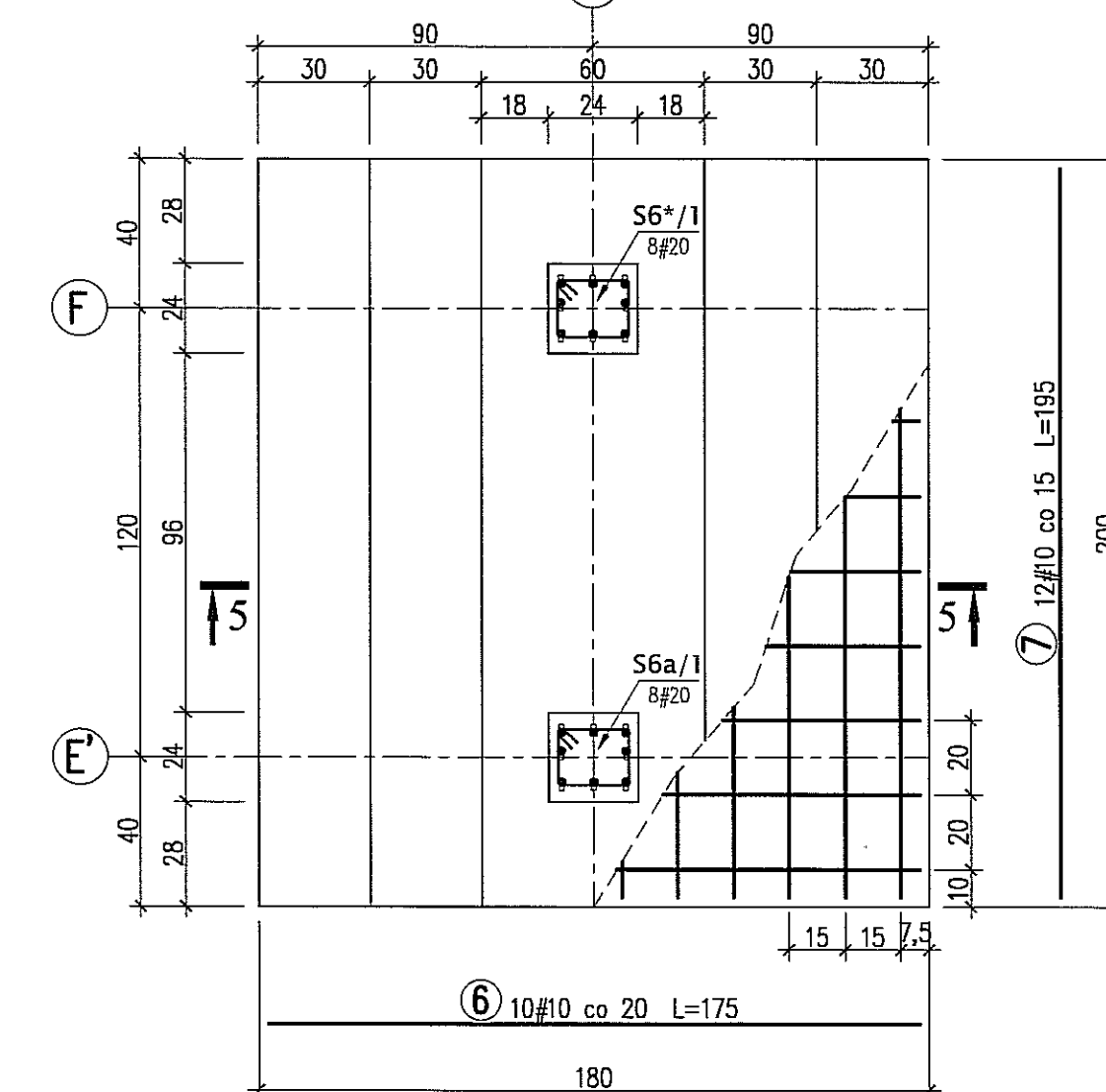
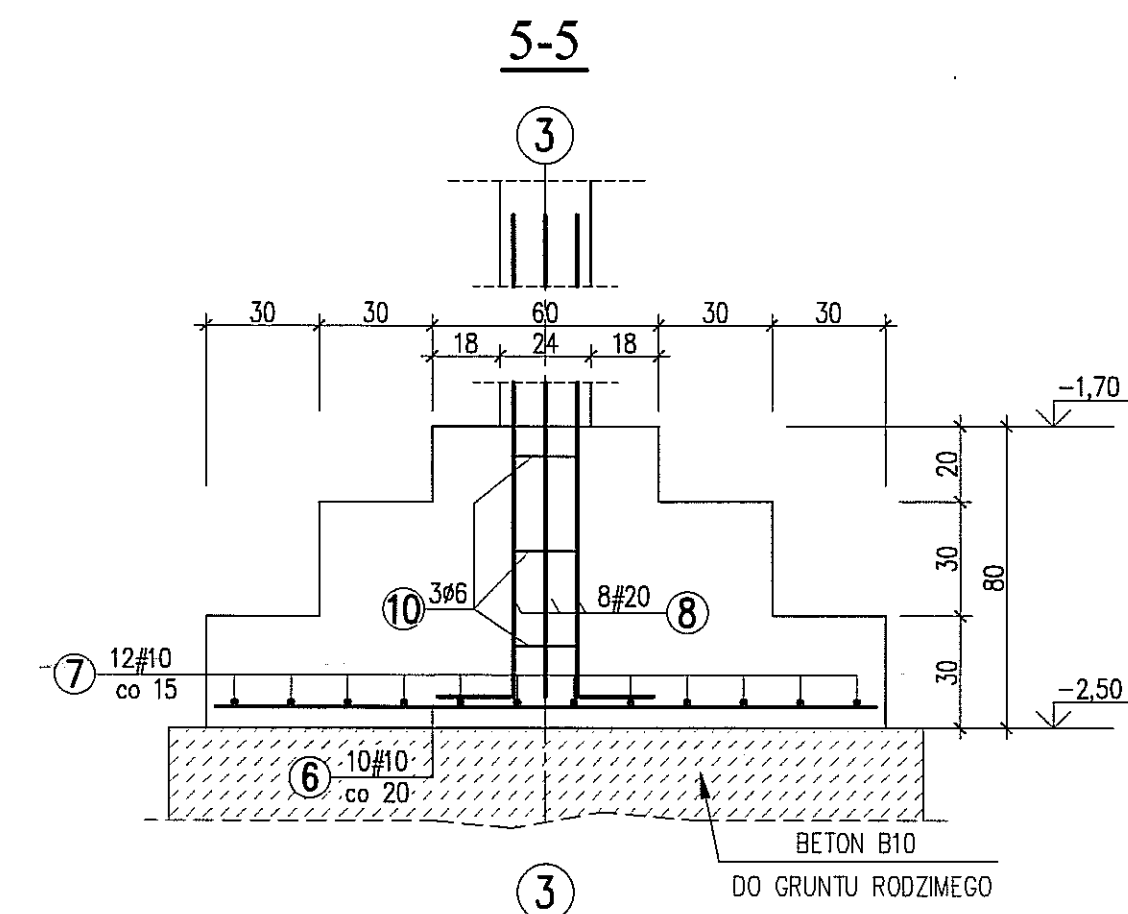
SF10 - szt.6



SF11 - szt.2



SF12 - szt.1



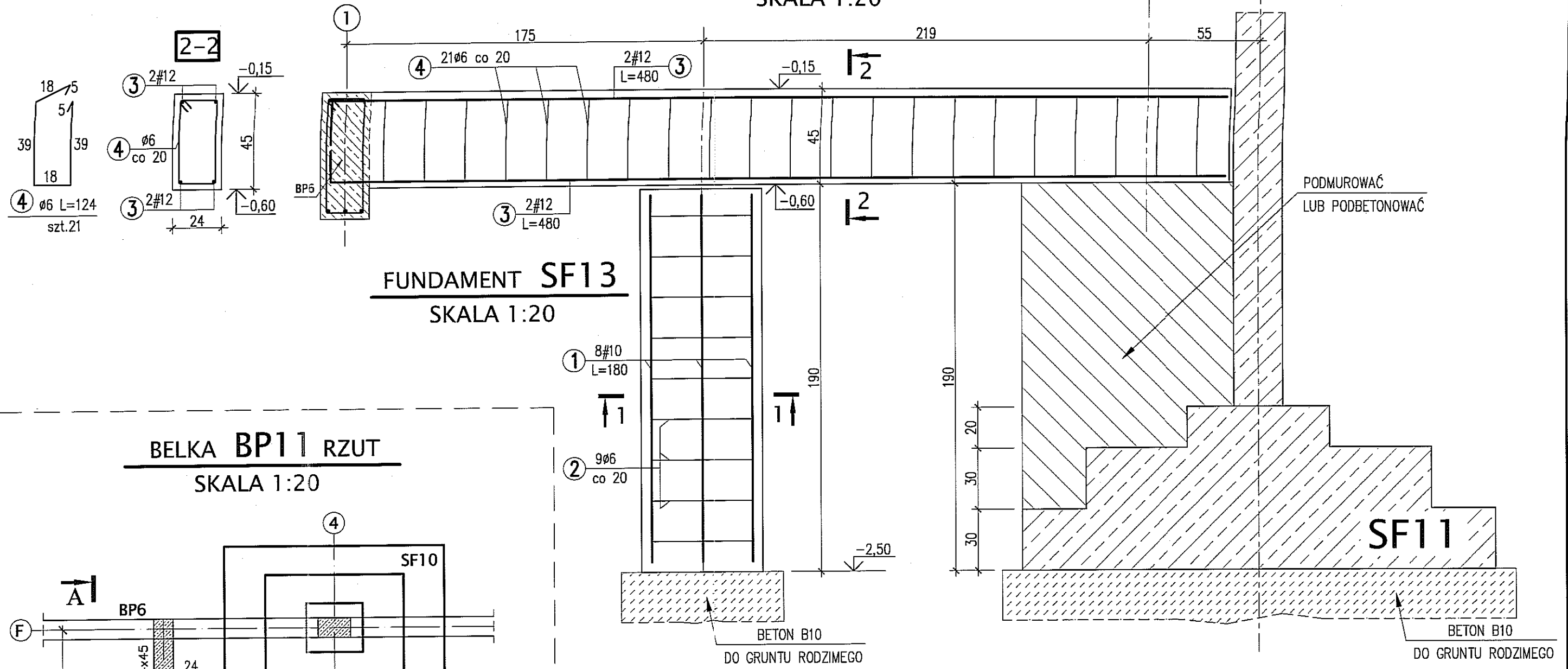
BETON B20  
STAL A-0 (St05) - Ø  
A-III (34GS) - #

UWAGI:  
\* WYMIARY W CENTYMETRACH  
\* WYKAZ STALI ZBROJENIOWEJ ARKUSZ NR W3

Autor dokumentacji: BIURO PROJEKTOWE „ARCONEL” Sp. z o.o. 20-803 Lublin Al. Warszawska 75		
Inwestor: GMINA LUBLIN PLAC WŁ. ŁOKIETKA 1 20-950 LUBLIN		
Nazwa przedsięwzięcia: BUDOWA ŻŁÓBKA Z PRZEDSZKOLEM PRZY UL. WOLSKIEJ 5 W LUBLINIE		
Nazwa opracowania: PROJEKT WYKONAWCZY BUDYNKU ŻŁÓBKA		
Imię i nazwisko / nr uprawnień: mgr inż. Tadeusz LATO nr ewid. 240/Lb/87		
Sprawdził: mgr inż. Fortunat NOWAKOWSKI nr ewid. 2472/84		
Opracował: mgr inż. Michał Kozielewicz		
Nazwa rysunku: STOPY SF8-SF12		
Data: listopad 2009		Skala: 1:20
Nr rysunku: KII/4-10		

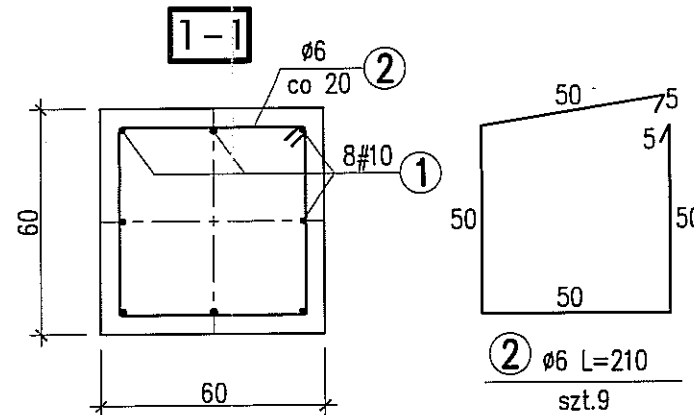
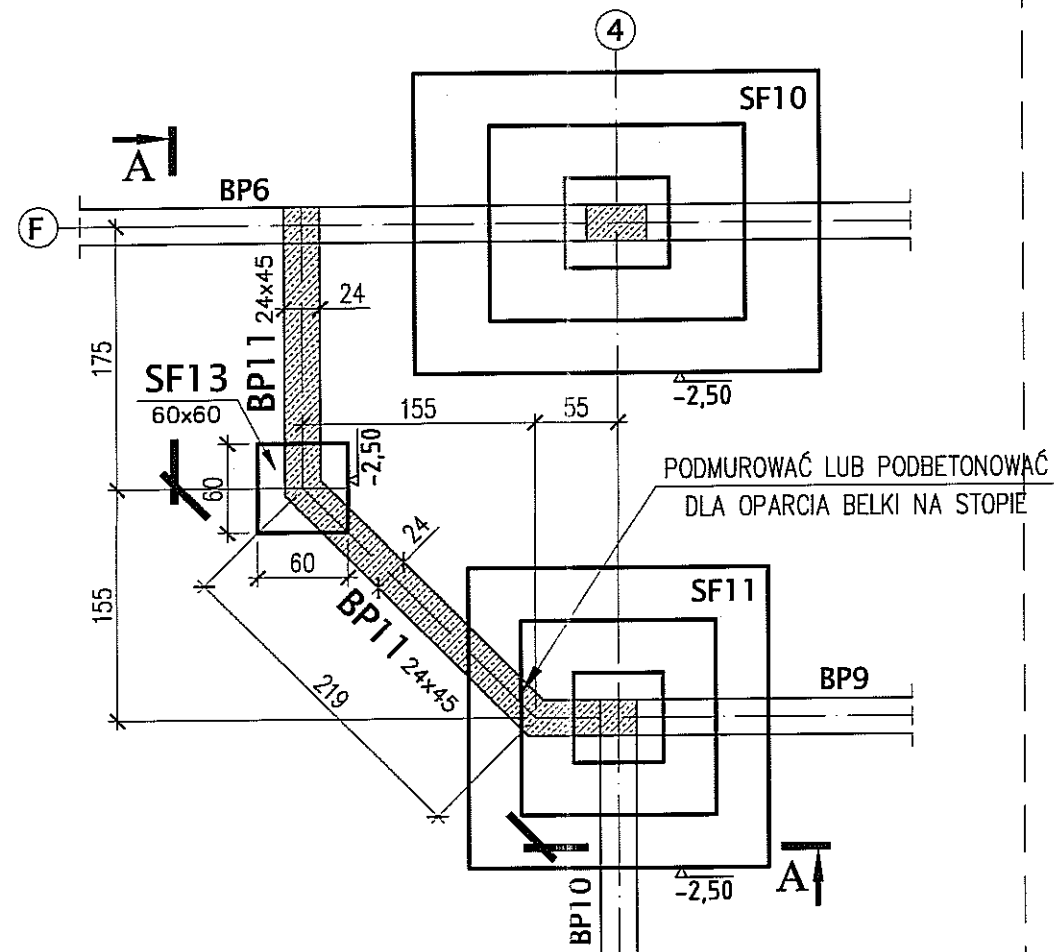
# BELKA BP11 W ROZWIĘCIU A-A

SKALA 1:20



## BELKA BP11 RZUT

SKALA 1:20

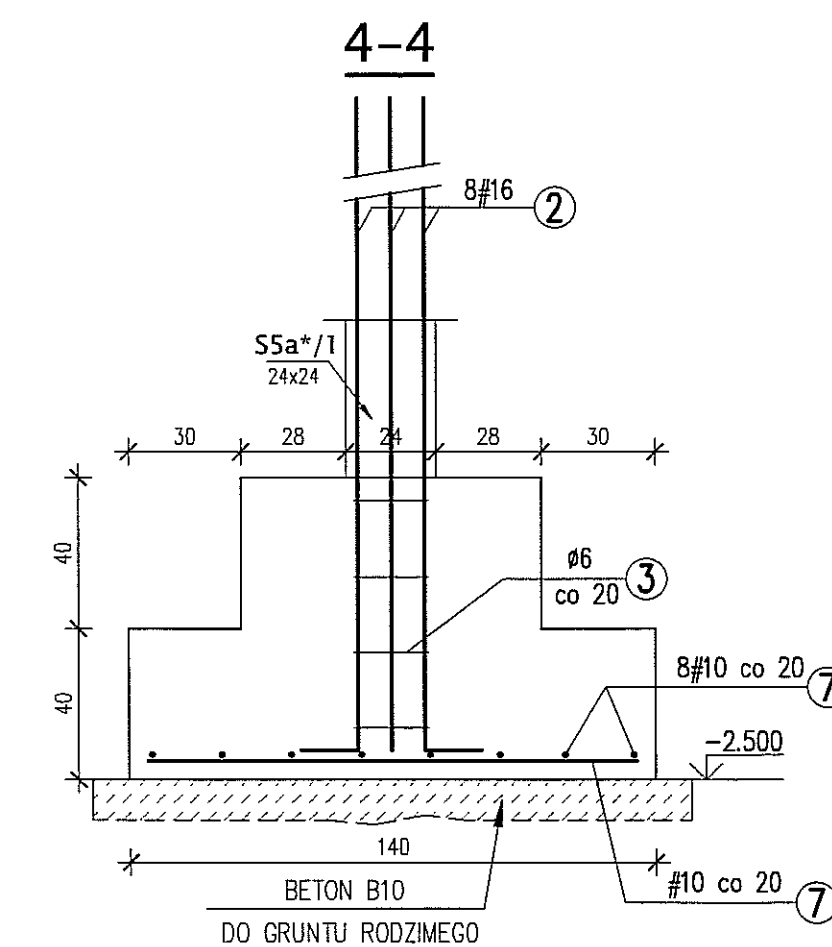
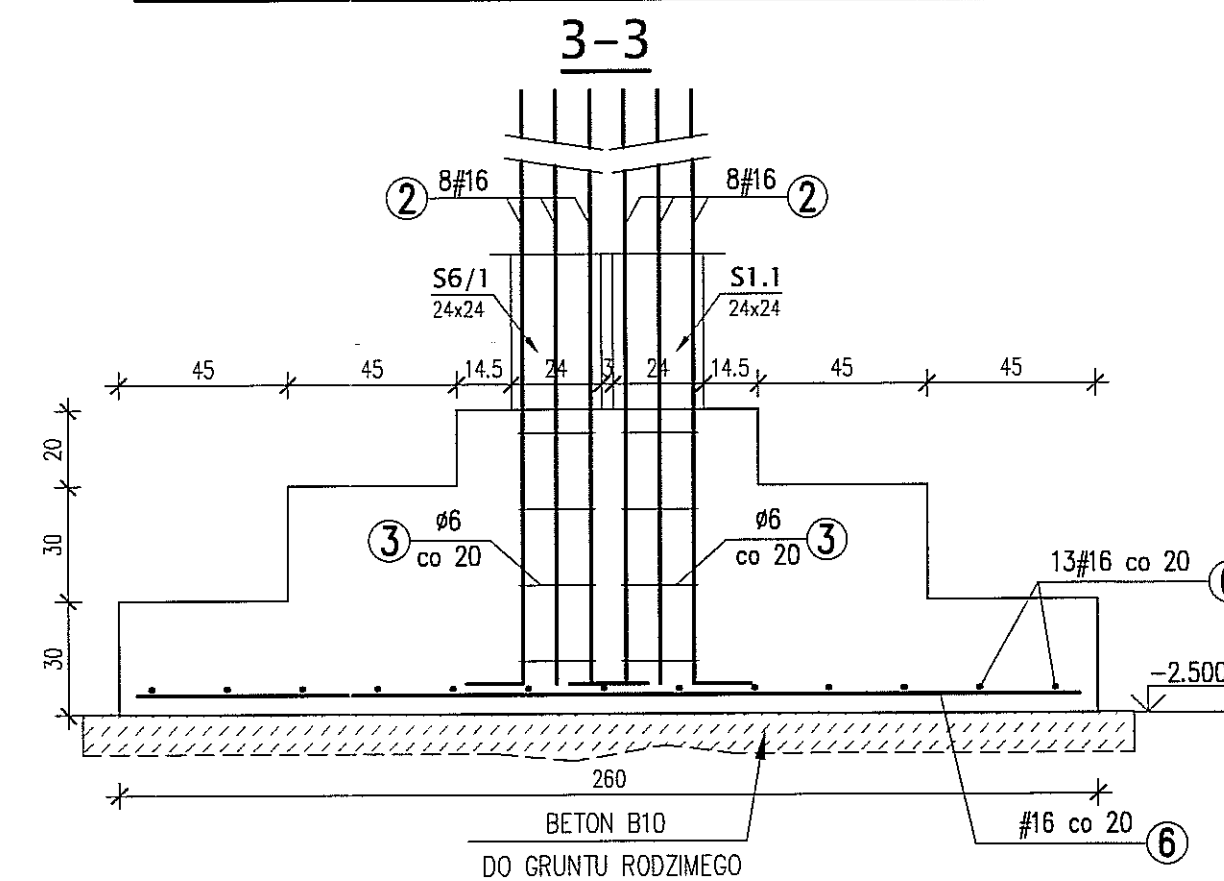
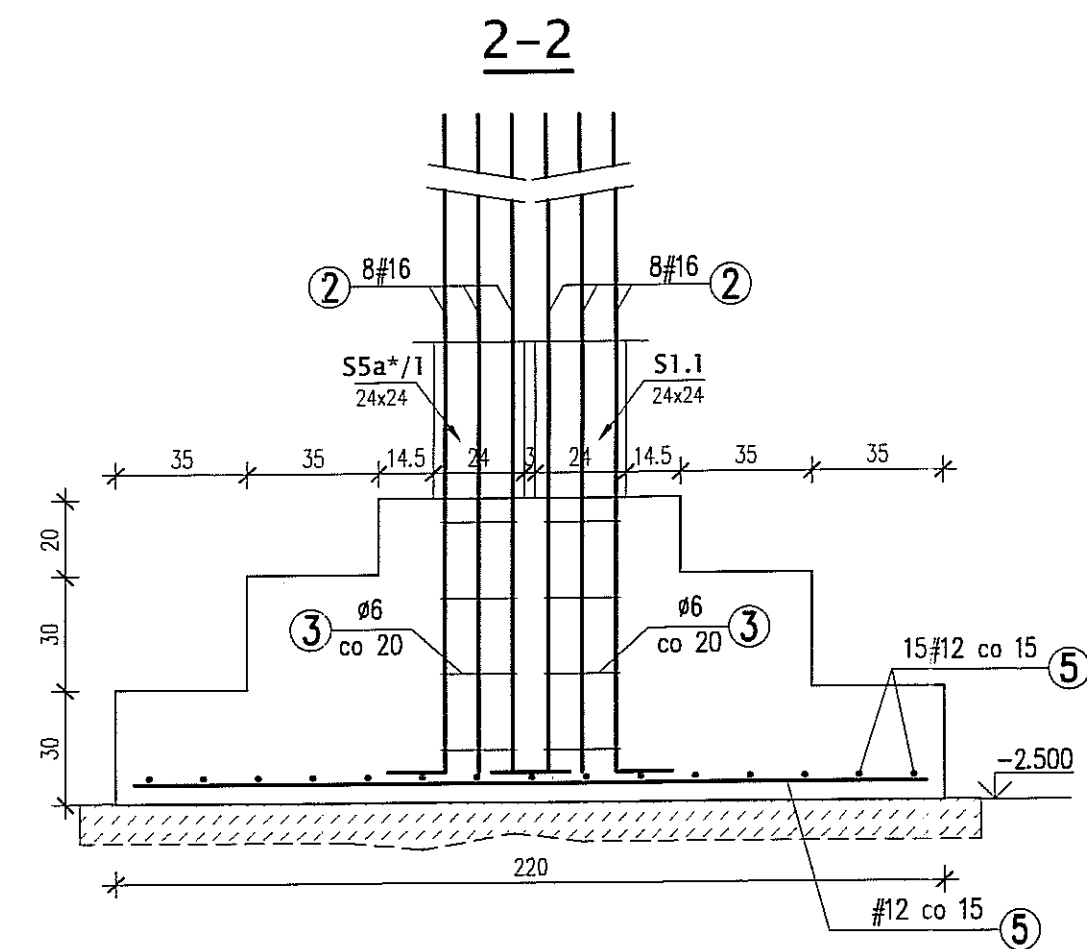
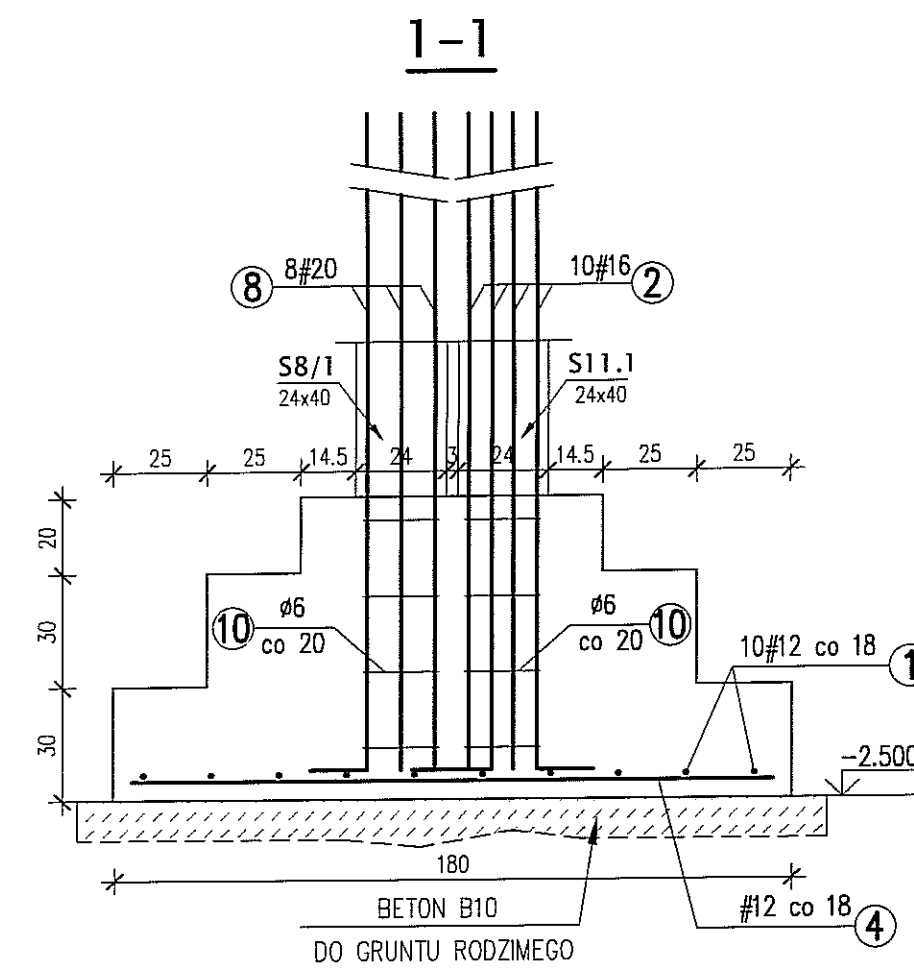
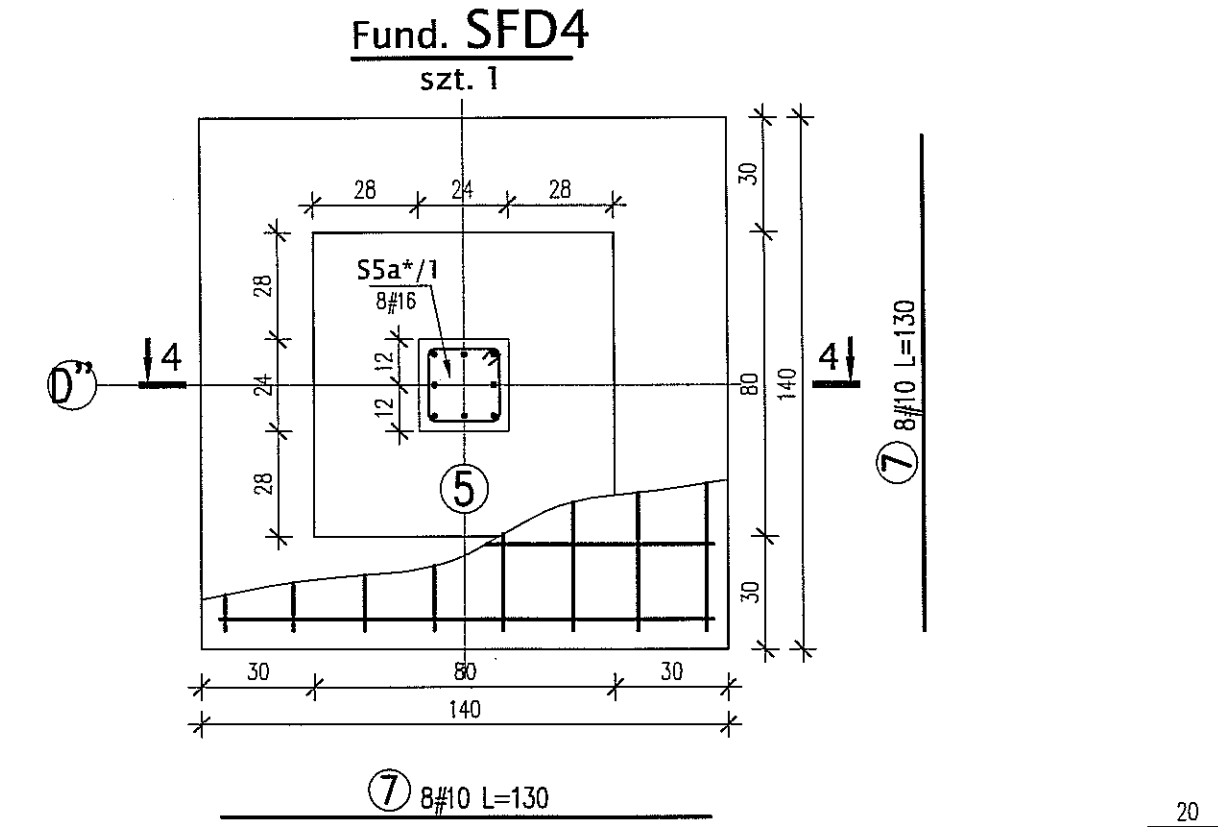
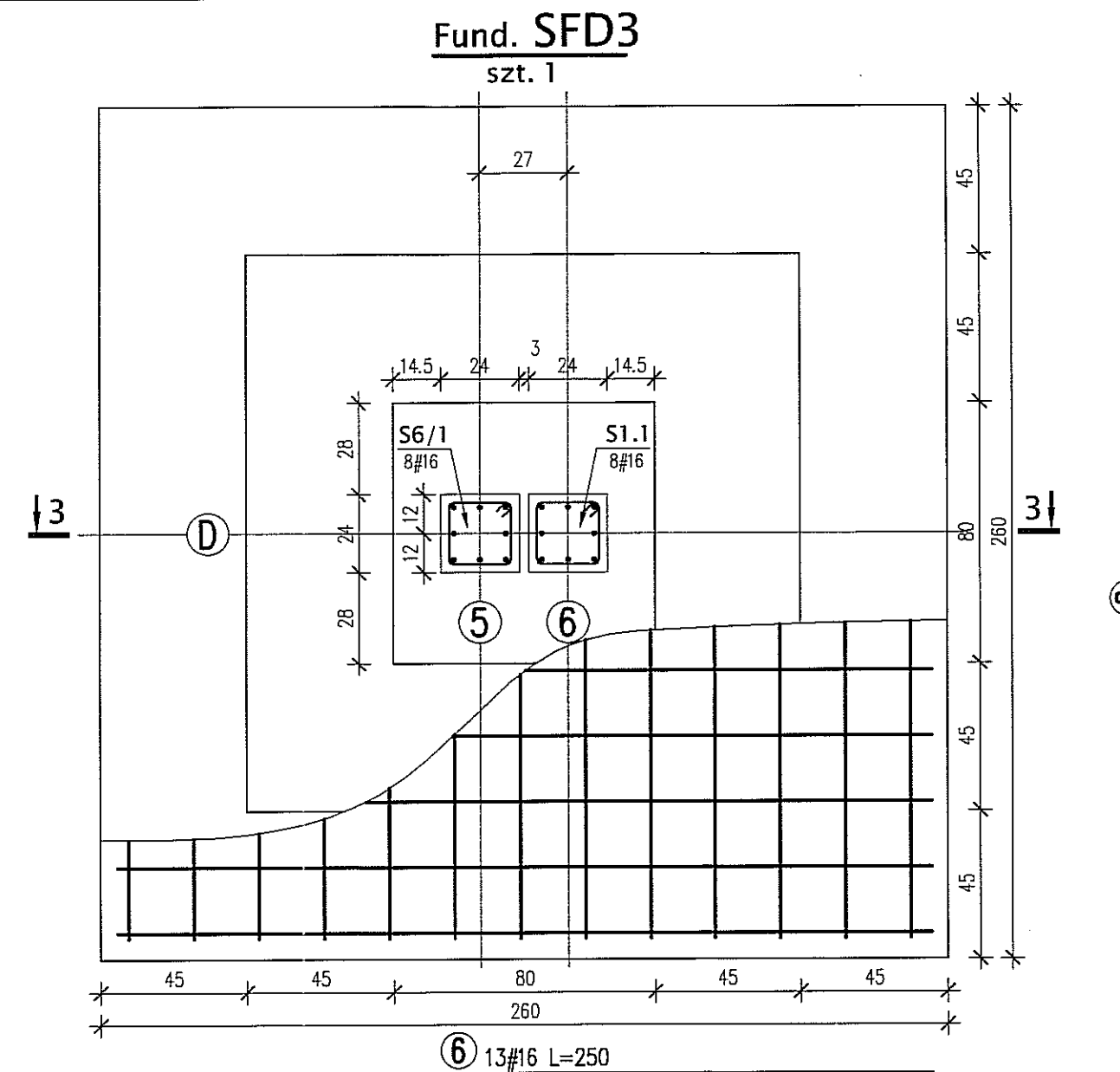
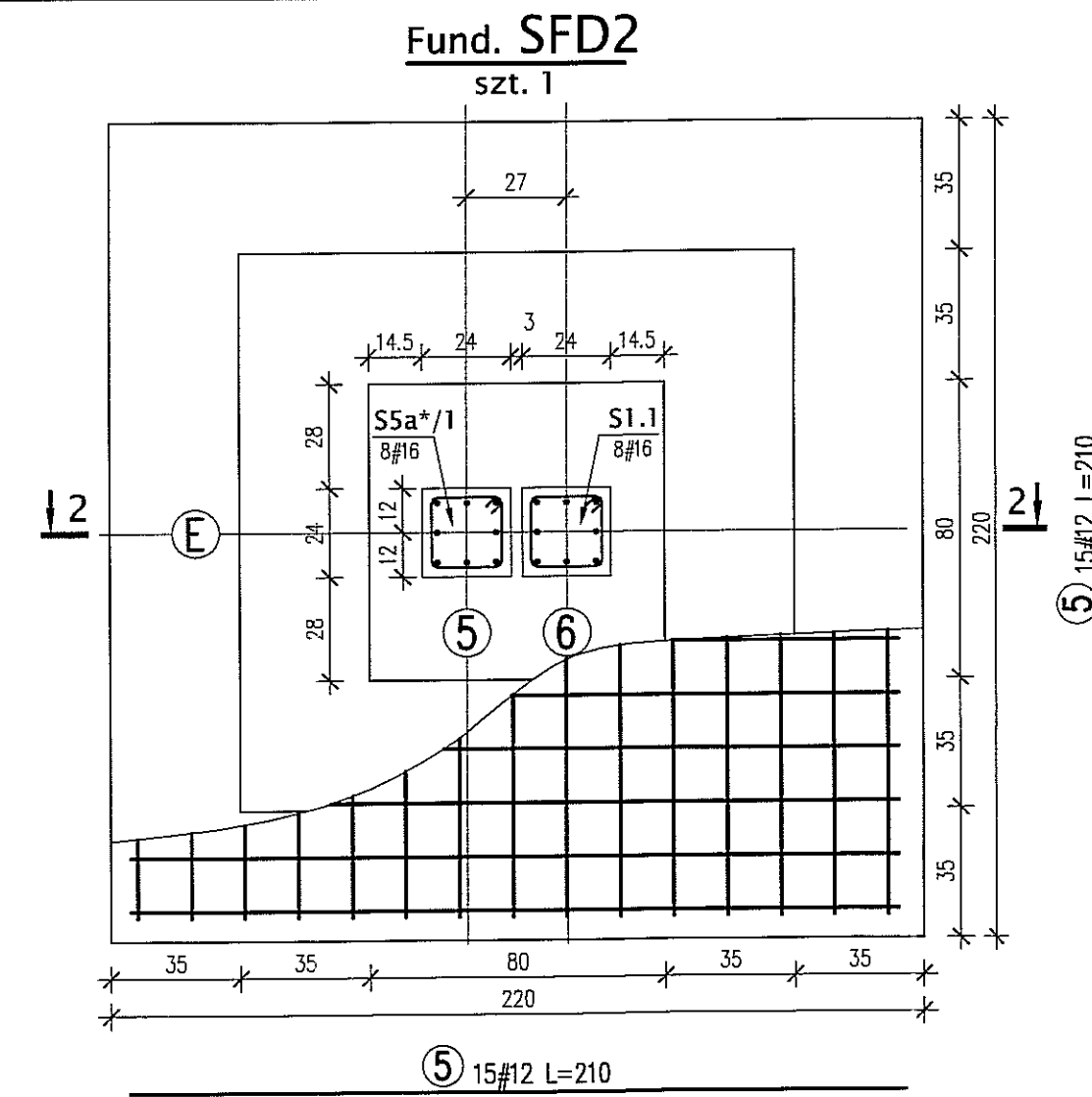
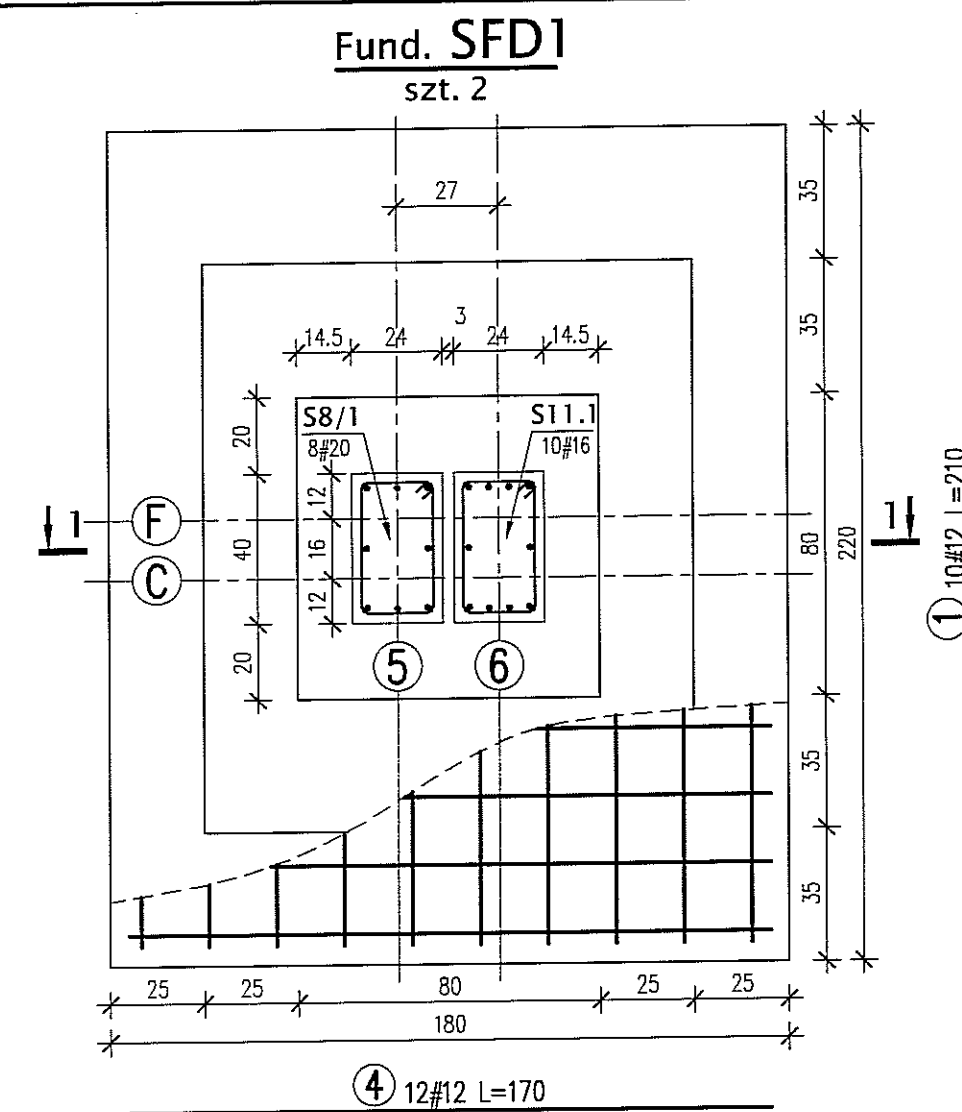


BETON B20  
STAL A-0 (St0S) - Ø  
A-III (34GS) - #

### UWAGI:

- \* WYMIARY W CENTYMETRACH
- \* WYKAZ STALI ZBROJENIOWEJ ARKUSZ NR W4

Autor dokumentacji:		BIURO PROJEKTOWE „ARCONEL” Sp. z o.o. 20-803 Lublin Al. Warszawska 75		
Inwestor:		GMINA LUBLIN PLAC WŁ. ŁOKIETKA 1 20-950 LUBLIN		
Nazwa inwestycji:		BUDOWA ŻŁOBKA Z PRZEDSZKOLEM PRZY UL. WOLSKIEJ 5 W LUBLINIE		
Nazwa opracowania:		PROJEKT WYKONAWCZY BUDYNKU ŻŁOBKA		
Imię i nazwisko / nr uprawnień				Podpis
Projektował:		mgr inż. Tadeusz LATO nr ewid. 240/Lb/87		
Sprawdził:		mgr inż. Fortunat NOWAKOWSKI nr ewid. 2472/64		
Opracował:		mgr inż. Michał Kozielewicz		
Branża:	Stadium:	Data:	Skala:	
KONSTRUKCJA	PW	listopad 2009	1:50, 1:20	
Nazwa rysunku: FUNDAMENT SF13, BELKA BP11				Nr rysunku: KII/4-11



- ③  $\phi 6$  L=82  
Dla S1.1 - szt. 4  
Dla S5a\*/1 - szt. 4  
Dla S6/1 - szt. 4
- ⑩  $\phi 6$  L=114  
Dla S11.1 - szt. 4  
Dla S8/1 - szt. 4

- ② #16 L=185  
Dla S1.1 - szt. 8  
Dla S11.1 - szt. 10  
Dla S5a\*/1 - szt. 8  
Dla S6/1 - szt. 8
- ⑧ #20 L=185  
Dla S8/1 - szt. 8

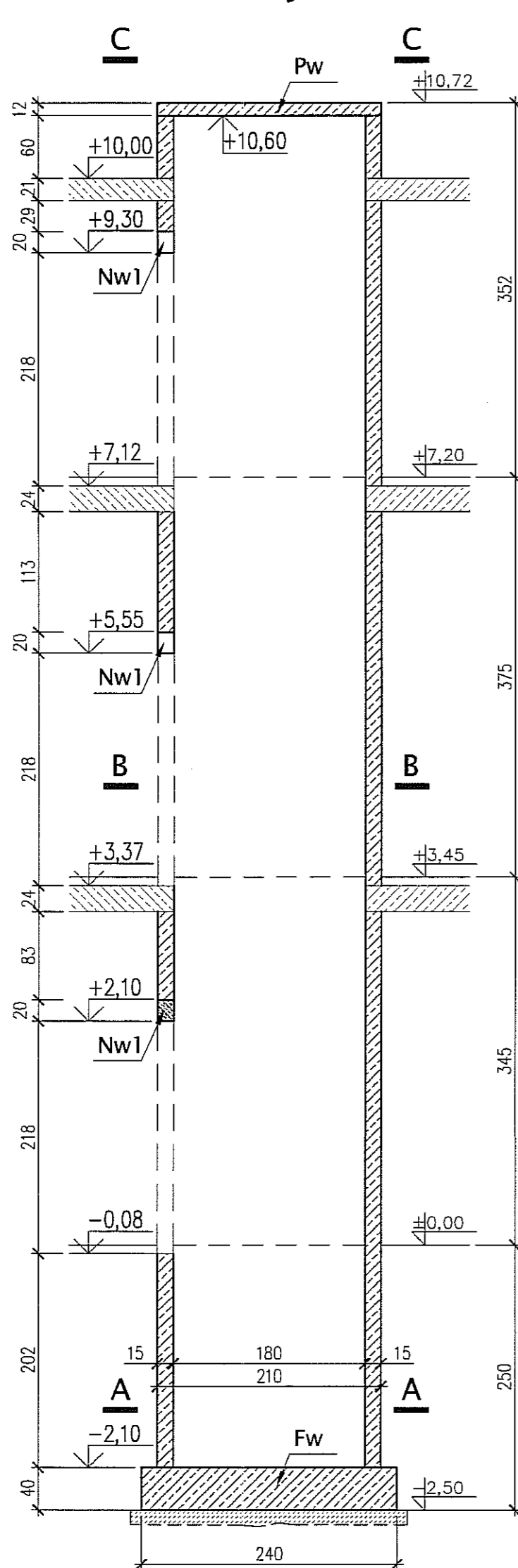
**BETON** B20  
**STAL** A-0 (St0S) -  $\emptyset$   
A-III (34GS) - #

- UWAGI:**
- \* WYMIARY W CENTYMETRACH
  - \* WYKAZ STALI ZBROJENIOWEJ ARKUSZ NR W5
  - \* SŁUPY: S1.1, S11.1 WG PROJEKTU BUDYNKU PRZEDSZKOLA

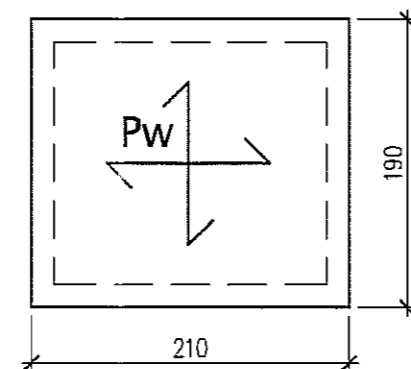
Autor dokumentacji: BIURO PROJEKTOWE „ARCONEL” Sp. z o.o. 20-803 Lublin Al. Warszawska 75		
Inwestor: GMINA LUBLIN PLAC WŁ. ŁOKIETKA 1 20-950 LUBLIN		
Nazwa inwestycji: BUDOWA ŻŁÓBKA Z PRZEDSZKOLEM PRZY UL. WOLSKIEJ 5 W LUBLINIE		
Nazwa opracowania: PROJEKT WYKONAWCZY BUDYNKU ŻŁÓBKA		
Imię i nazwisko / nr uprawnień		Podpis
Projektował: mgr inż. Tadeusz LATO nr ewid. 240/Lb/87		
Sprawdził: mgr inż. Fortunat NOWAKOWSKI nr ewid. 2472/64		
Opracował: mgr inż. Michał Kozielewicz		
Branża: KONSTRUKCJA	Stadium: PW	Data: listopad 2009
Skala: 1:20		Nr rysunku: KI/4-12



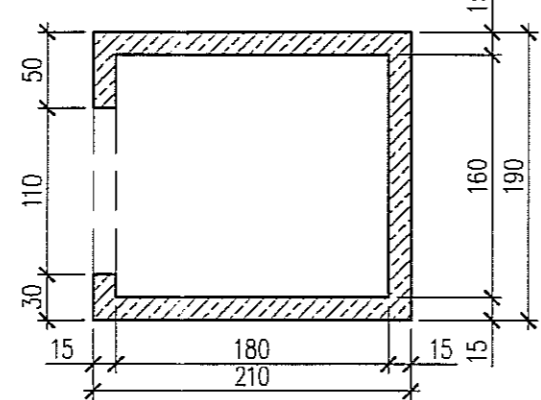
**SZYB WINDY**  
**PRZEKRÓJ - 1:50**



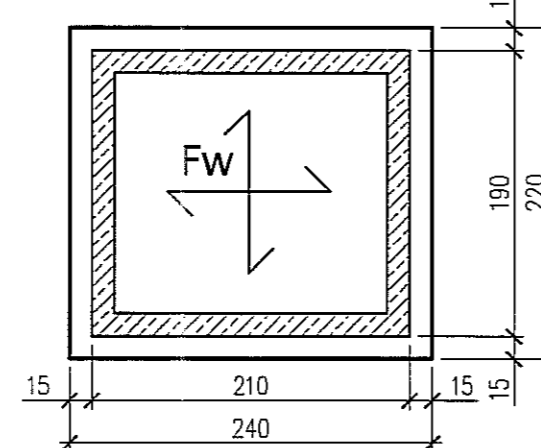
**C-C**



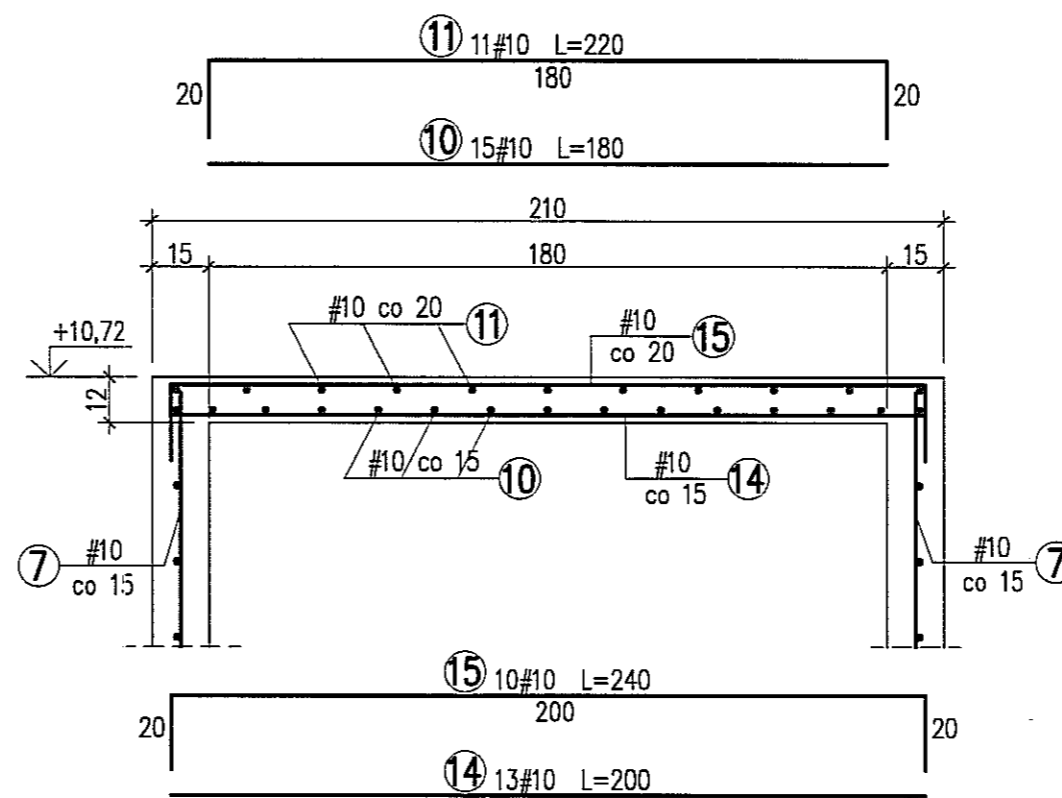
**B-B**



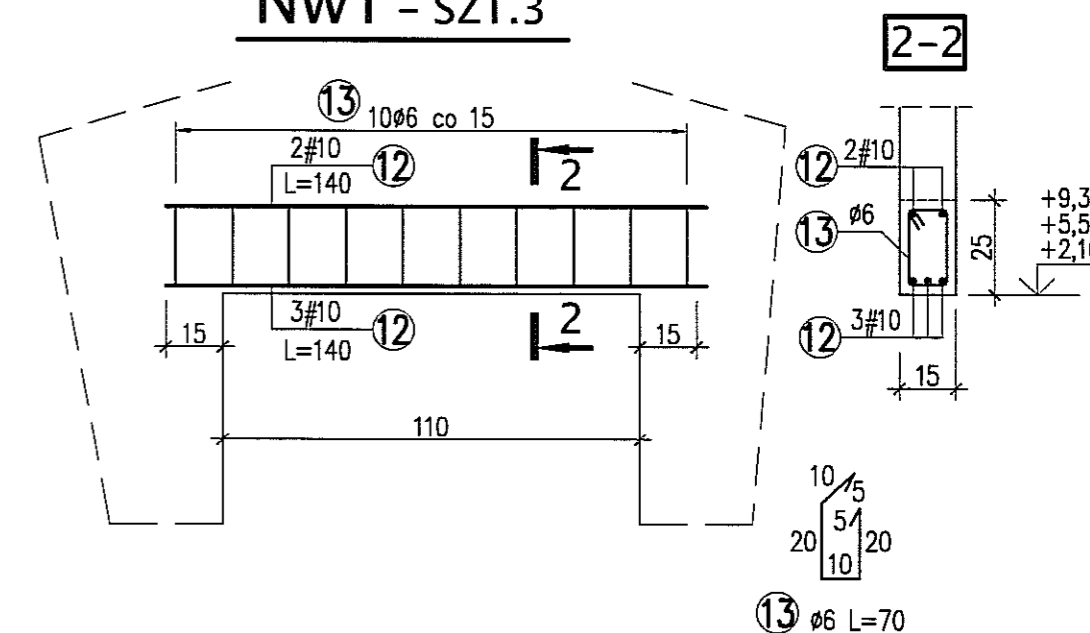
**A-A**



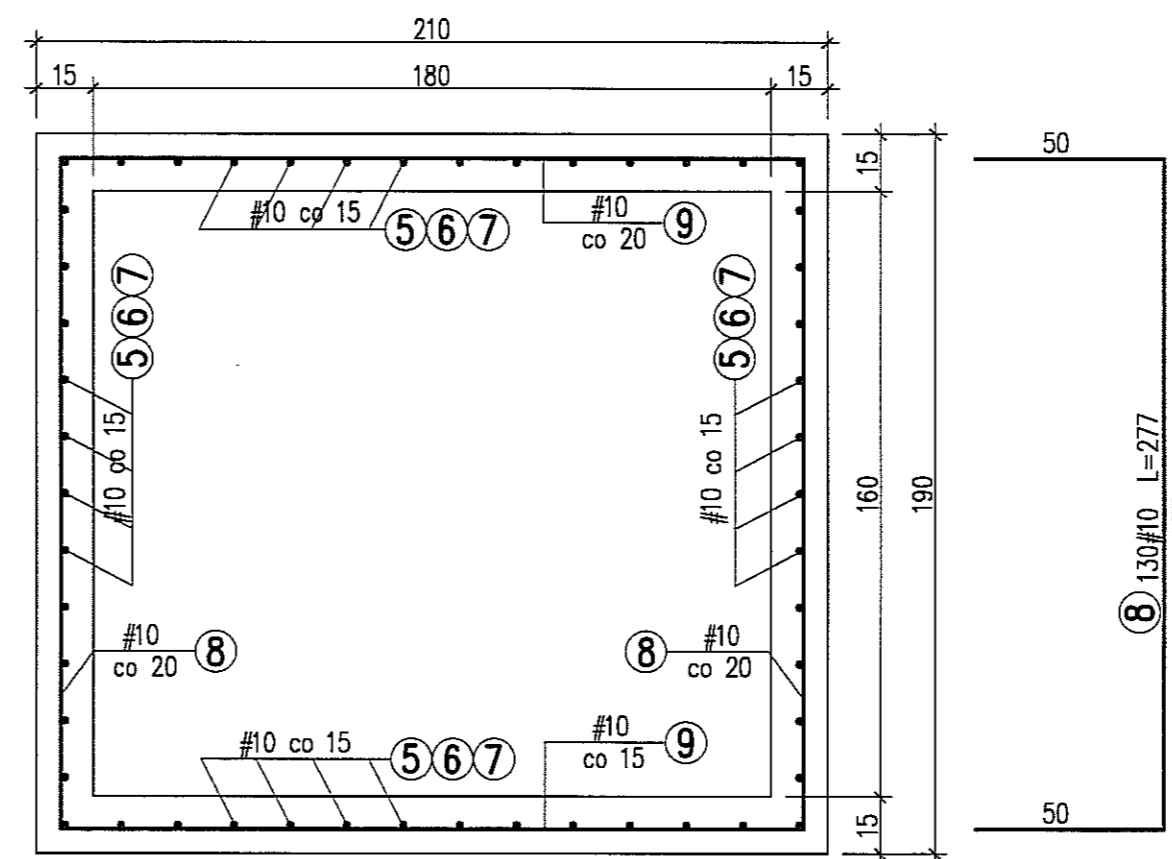
**Pw - 1:20**



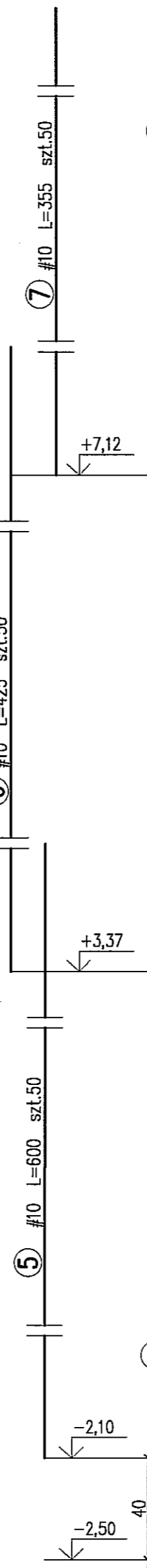
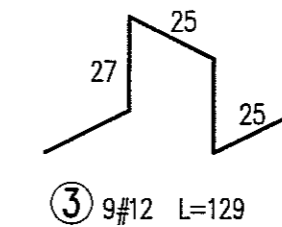
**Nw1 - SZT.3**



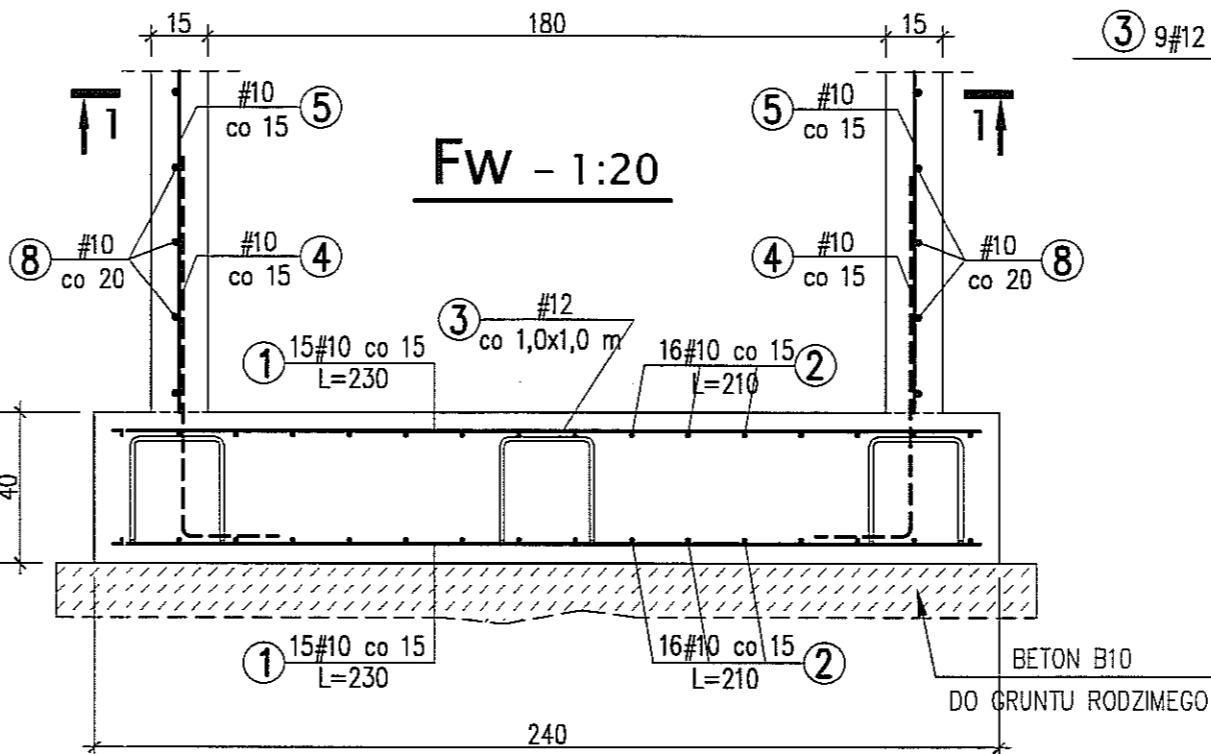
**1-1**  
**SKALA 1:20**



**9** 130#10 L=175



**Fw - 1:20**

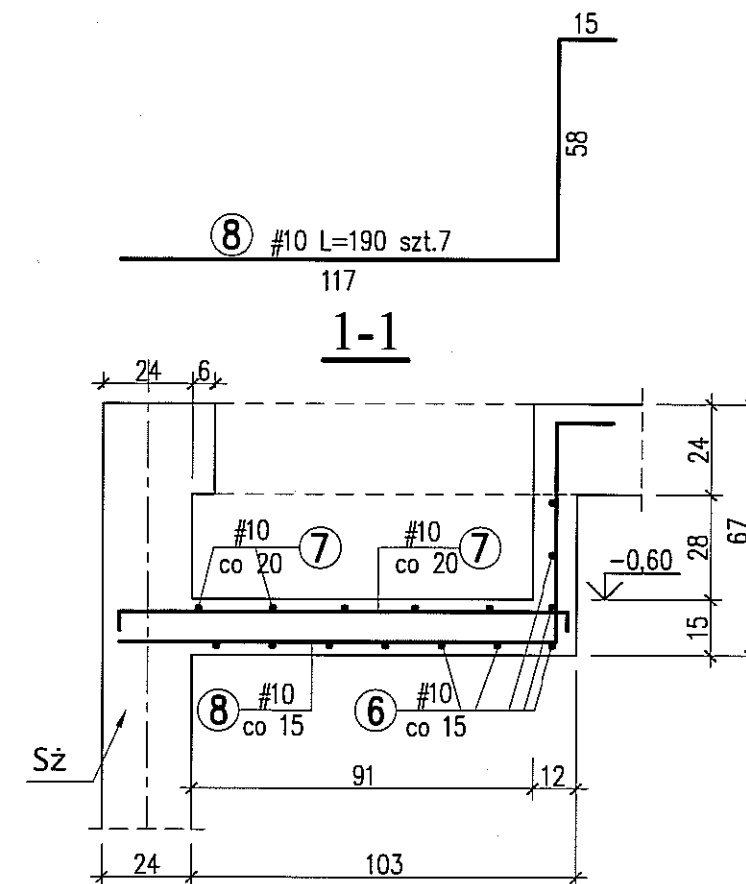
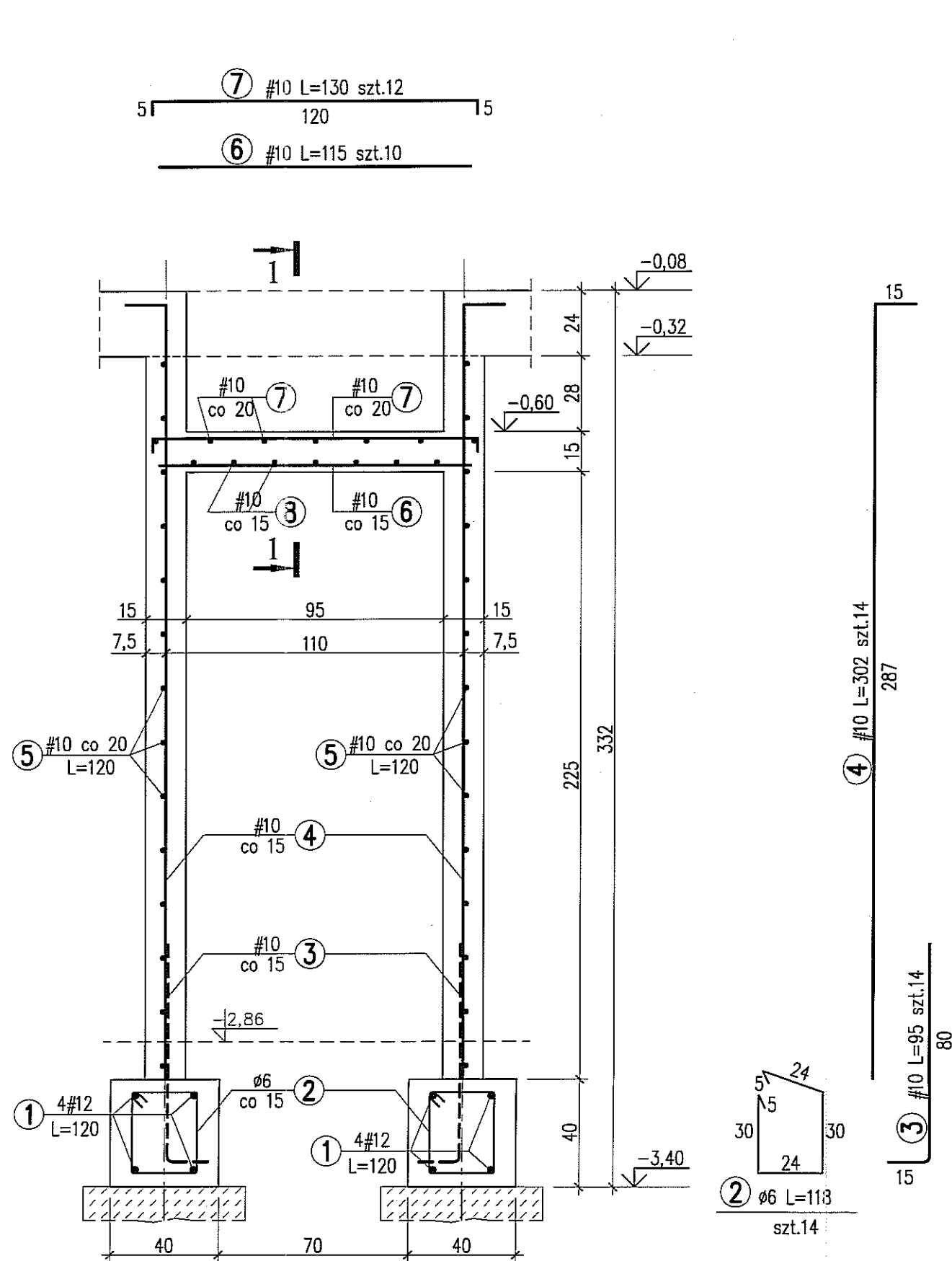


**BETON** B20  
**STAL** A-0 (St0S) - Ø  
A-III (34GS) -#

**UWAGI:**

- \* WYMIARY W CENTYMETRACH
- \* WYKAZ STALI ZBROJENIOWEJ ARKUSZ NR W6

Autor dokumentacji: BIURO PROJEKTOWE „ARCONEL” Sp. z o.o. 20-803 Lublin Al. Warszawska 75			
Inwestor: GMINA LUBLIN PLAC WŁ. ŁOKIETKA 1 20-950 LUBLIN			
Nazwa inwestycji: BUDOWA ŻŁÓBKA Z PRZEDSZKOLEM PRZY UL. WOLSKIEJ 5 W LUBLINIE			
Nazwa opracowania: PROJEKT WYKONAWCZY BUDYNKU ŻŁÓBKA			
Imię i nazwisko / nr uprawnień		Podpis	
Projektował: mgr inż. Tadeusz LATO nr ewid. 240/Lb/87			
Sprawdził: mgr inż. Fortunat NOWAKOWSKI nr ewid. 2472/64			
Opracował: mgr inż. Michał Kozieliwicz			
Branża: KONSTRUKCJA	Stadium: PW	Data: listopad 2009	Skala: 1:20
Nazwa rysunku: SZYB WINDY OSOBOWEJ		Nr rysunku: KII/4-13	

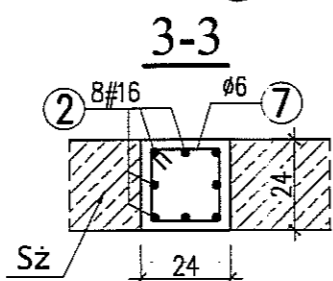
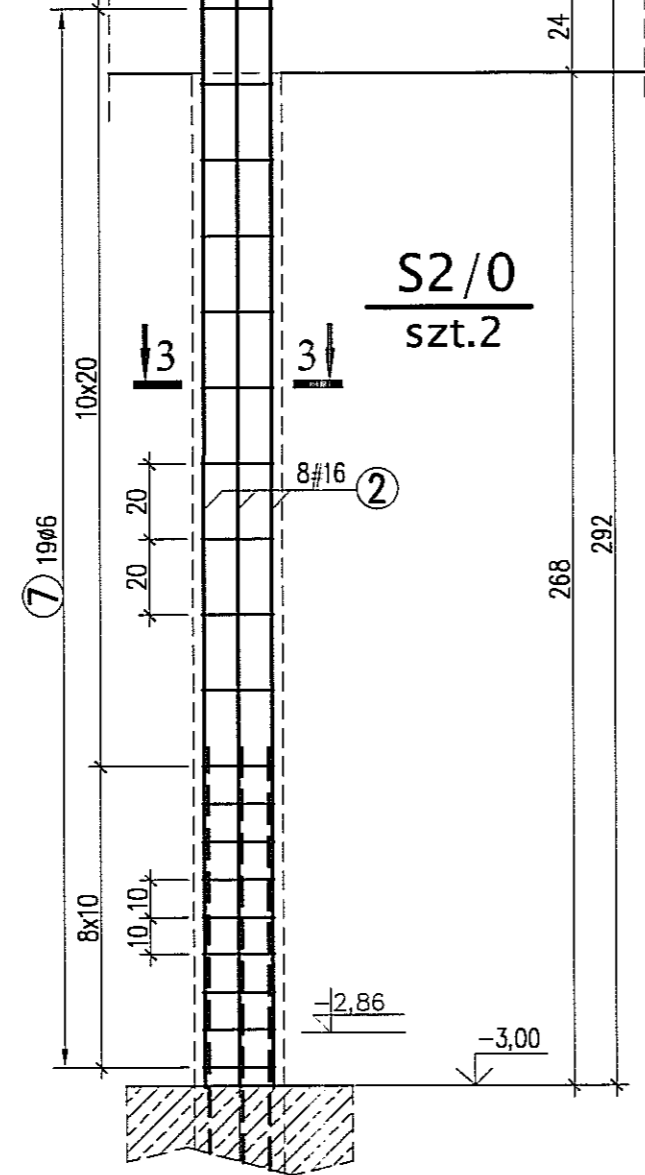
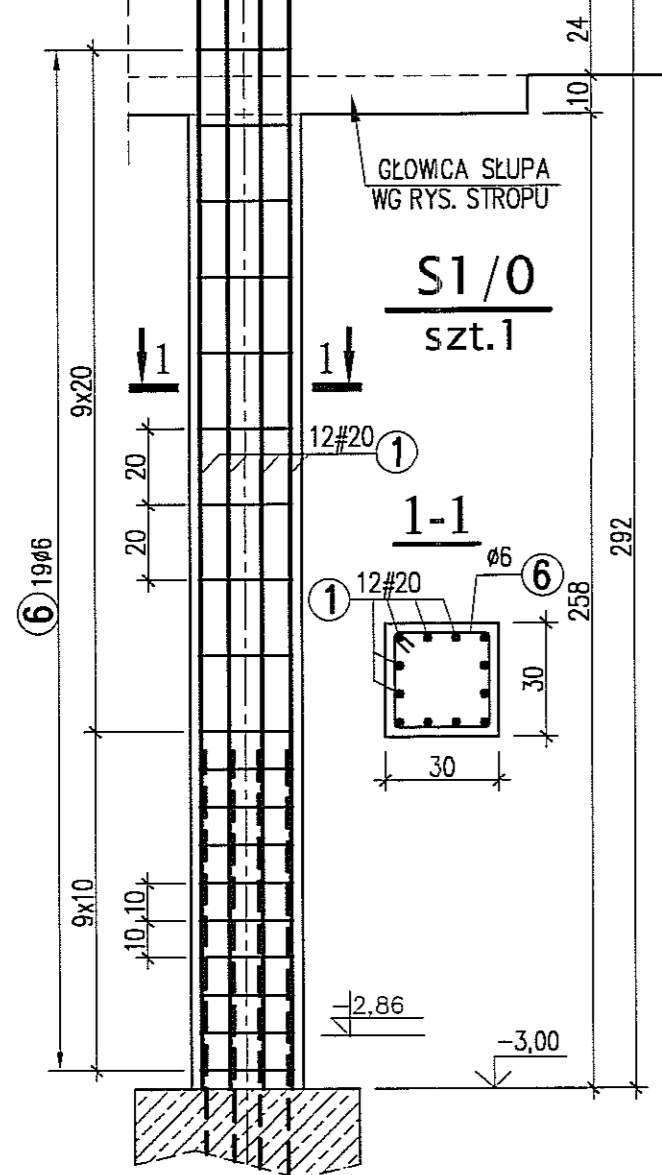
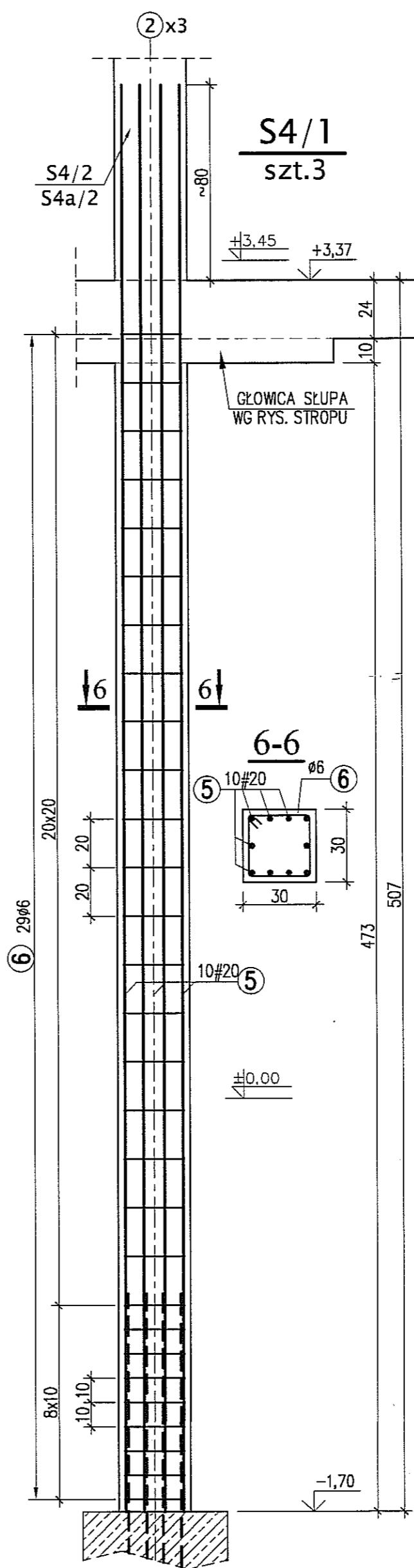
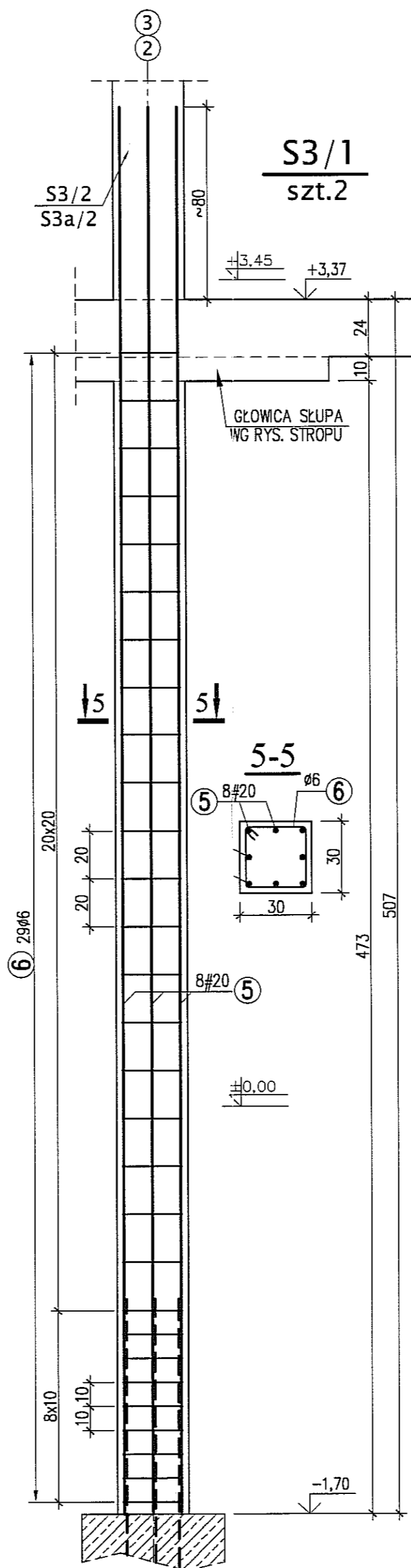
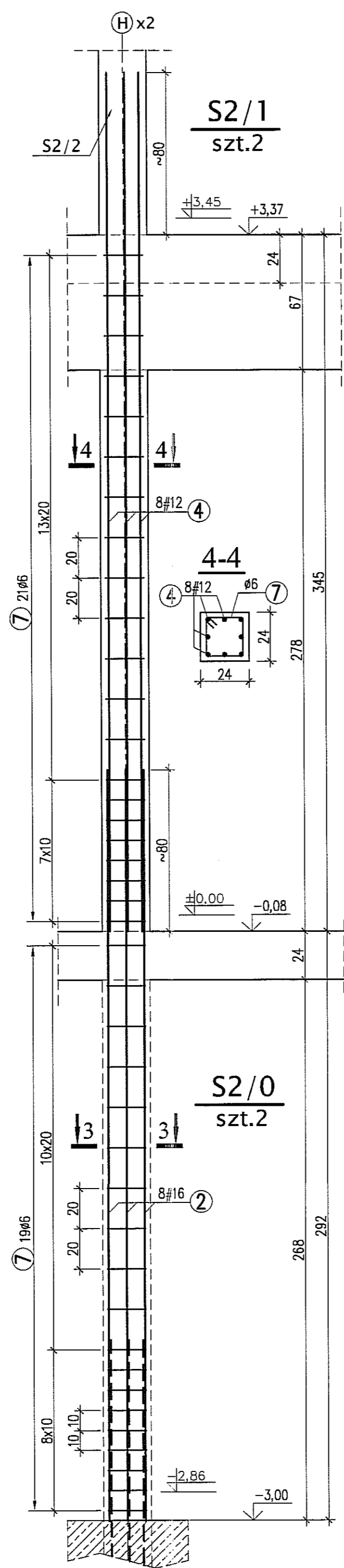
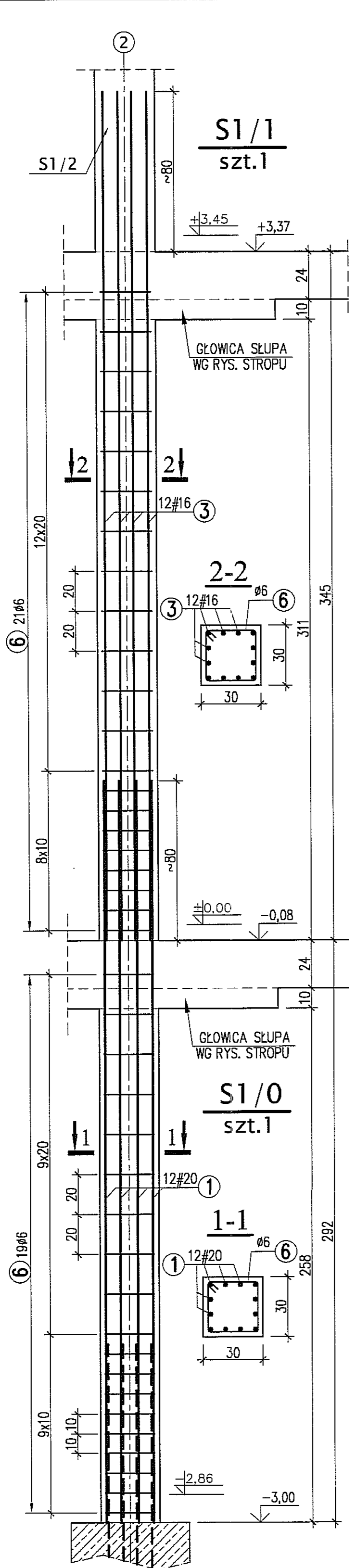


BETON B20  
 STAL A-0 (St0S) - Ø  
 A-III (34GS) - #

**UWAGI:**

- \* WYMIARY W CENTYMETRACH
- \* WYKAZ STALI ZBROJENIOWEJ ARKUSZ NR W7

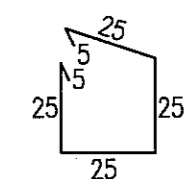
Autor dokumentacji:		BIURO PROJEKTOWE „ARCONEL” Sp. z o.o. 20-803 Lublin Al. Warszawska 75		
Inwestor:		GMINA LUBLIN PLAC WŁ. ŁOKIETKA 1 20-950 LUBLIN		
Nazwa inwestycji:		BUDOWA ŻŁÓBKA Z PRZEDSZKOLEM PRZY UL. WOLSKIEJ 5 W LUBLINIE		
Nazwa opracowania:		PROJEKT WYKONAWCZY BUDYNKU ŻŁÓBKA		
Imię i nazwisko / nr uprawnień				Podpis
Projektował: mgr inż. Tadeusz LATO nr ewid. 240/Lb/87				
Sprawdził: mgr inż. Fortunat NOWAKOWSKI nr ewid. 2472/64				
Opracował: mgr inż. Michał Kozielowicz				
Branża:	Stadium:	Data:	Skala:	
KONSTRUKCJA	PW	listopad 2009	1:20	
Nazwa rysunku: PODSZYBIE DŹWIGU TOWAROWEGO				Nr rysunku: KII/4-14



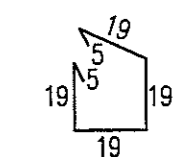
③ #16 L=425  
szt.12 dla S1/1

④ #12 L=425  
szt.8 dla S2/1

⑤ #20 L=590  
szt.8 dla S3/1  
szt.10 dla S4/1



⑥ ø6 L=110  
szt.19 dla S1/0  
szt.21 dla S1/1  
szt.29 dla S3/1  
szt.29 dla S4/1



⑦ ø6 L=86  
szt.19 dla S2/0  
szt.21 dla S2/1

① #20 L=370  
szt.12 dla S1/0

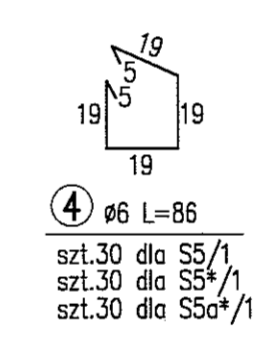
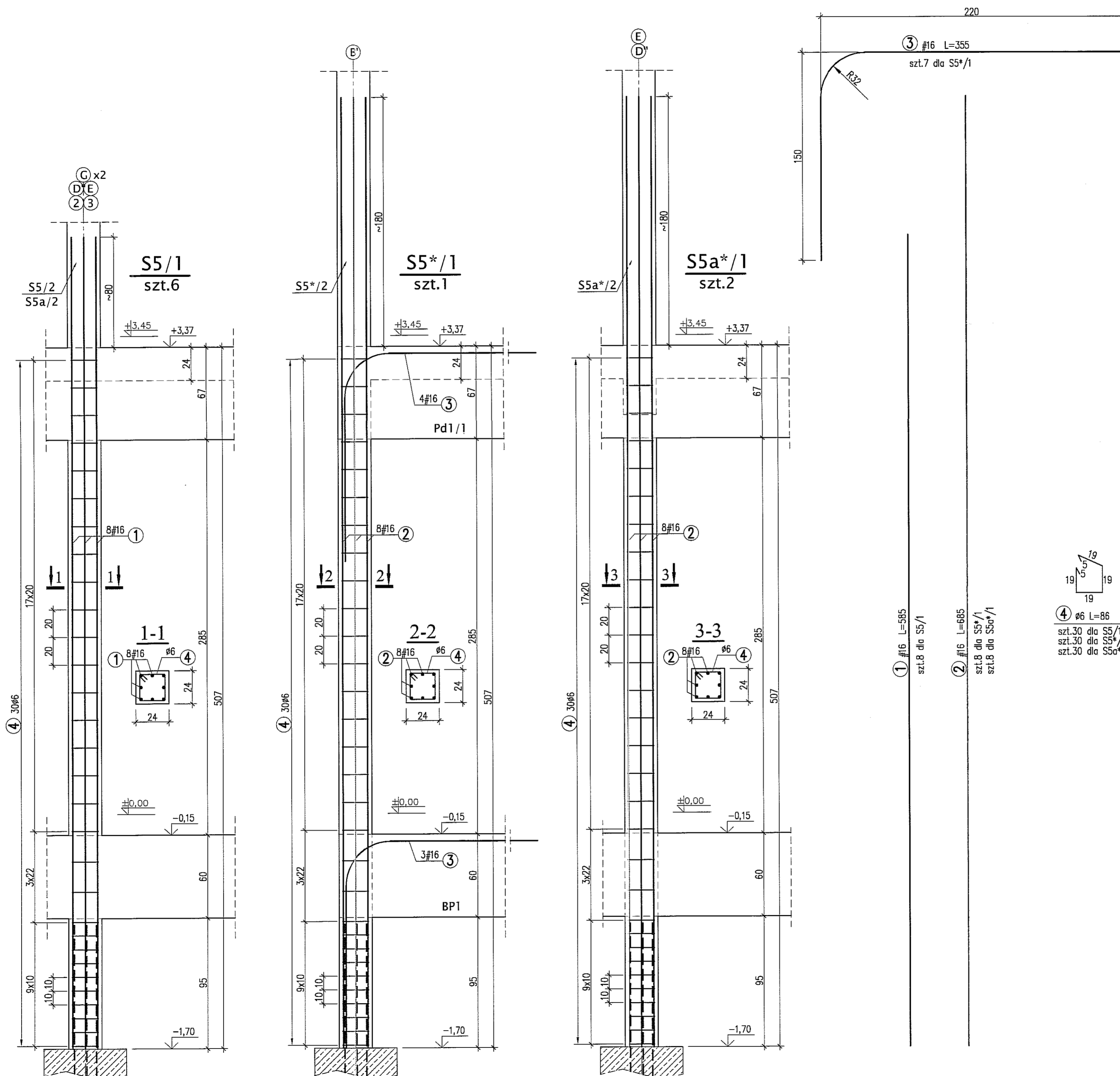
② #16 L=370  
szt.8 dla S2/0

BETON B30  
STAL A-IIIIN (RB500W) -#  
A-0 (St0S) - Ø

**UWAGI:**

- \* WYMIARY W CENTYMETRACH
- \* WYKAZ STALI ZBROJENIOWEJ ARKUSZ NR W8

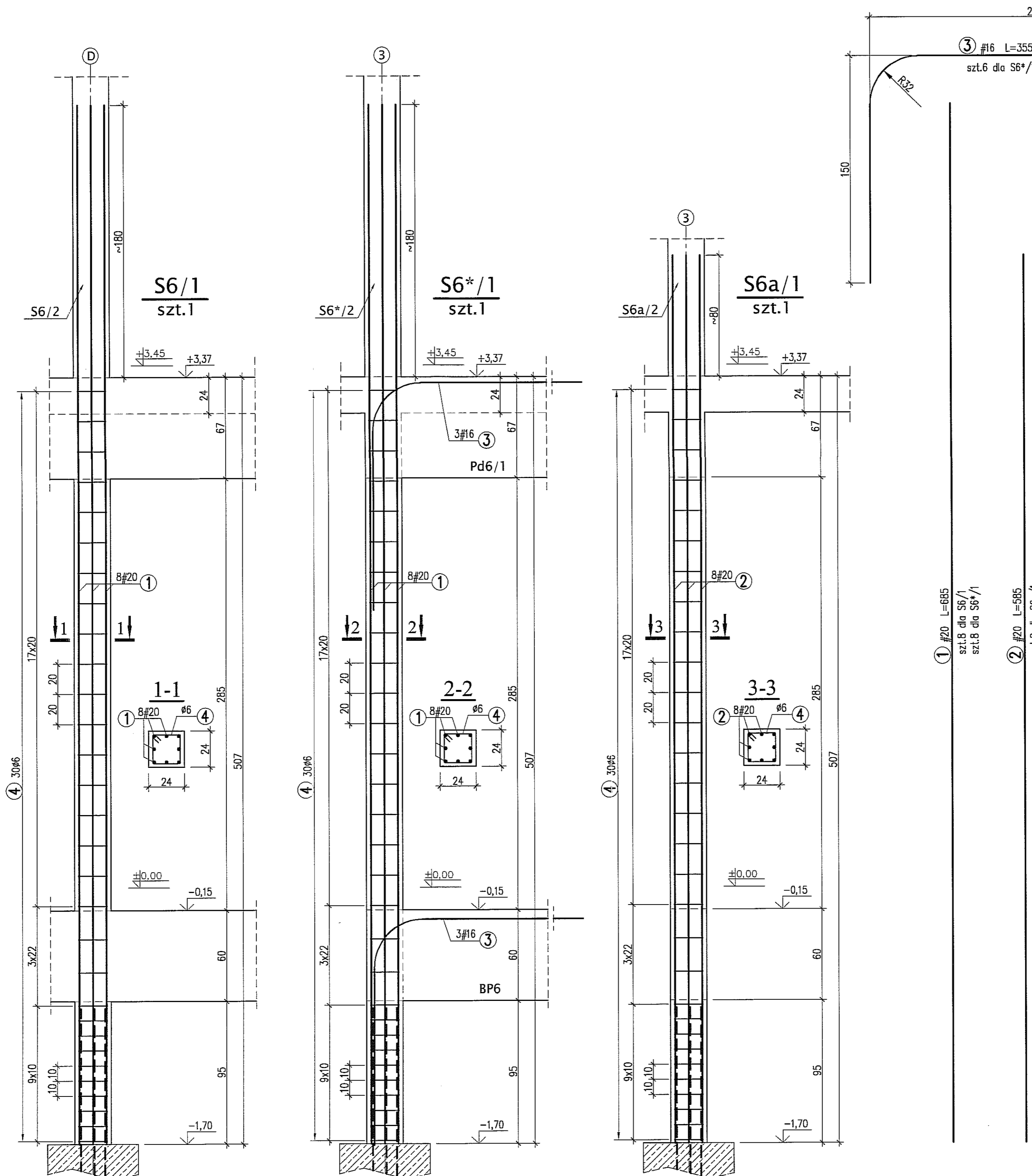
Autor dokumentacji:		BIURO PROJEKTOWE „ARCONEL” Sp. z o.o. 20-803 Lublin AL.Warszawska 75			
Inwestor:		GMINA LUBLIN PLAC WŁ. ŁOKIETKA 1 20-950 LUBLIN			
Nazwa inwestycji:		BUDOWA ŻŁÓBKA Z PRZEDSZKOLEM PRZY UL. WOLSKIEJ 5 W LUBLINIE			
Nazwa opracowania:		PROJEKT WYKONAWCZY BUDYNKU ŻŁÓBKA			
Imię i nazwisko / nr uprawnień		Projektował: mgr inż. Tadeusz LATO nr ewid. 240/Lb/87			Podpis
Sprawdził:		mgr inż. Fortunat NOWAKOWSKI nr ewid. 2472/64			
Opracował:		mgr inż. Michał Kozieliwicz			
Branża:		Stadium:	Data:	Skala:	
KONSTRUKCJA		PW	listopad 2009	1:20	
Nazwa rysunku:		SŁUPY PIWNIC: S1/0, S2/0 SŁUPY PARTERU: S1/1, S2/1, S3/1, S4/1			Nr rysunku:
					KII/4-15



BETON B30  
 STAL A-IIIN (RB500W) - #  
 A-0 (St0S) - Ø

**UWAGI:**  
 \* WYMIARY W CENTYMETRACH  
 \* WYKAZ STALI ZBROJENIOWEJ ARKUSZ NR W9

Autor dokumentacji: BIURO PROJEKTOWE „ARCONEL” Sp. z o.o. 20-803 Lublin Al. Warszawska 75		
Inwestor: GMINA LUBLIN PLAC WŁ. ŁOKIETKA 1 20-950 LUBLIN		
Nazwa inwestycji: BUDOWA ŻŁÓBKA Z PRZEDSZKOLEM PRZY UL. WOLSKIEJ 5 W LUBLINIE		
Nazwa opracowania: PROJEKT WYKONAWCZY BUDYNKU ŻŁÓBKA		
Imię i nazwisko / nr uprawnień		Podpis
Projektował: mgr inż. Tadeusz LATO nr ewid. 240/Lb/87		
Sprawdził: mgr inż. Fortunat NOWAKOWSKI nr ewid. 2472/64		
Opracował: mgr inż. Michał Kozielewicz		
Brano: KONSTRUKCJA	Stadium: PW	Data: listopad 2009
Skala: 1:20		Nr rysunku: KII/4-16
Nazwa rysunku: SŁUPY PARTERU: S5/1, S5*/1, S5a*/1		



① #20 L=685  
szt.8 dla S6/  
szt.8 dla S6\*/1

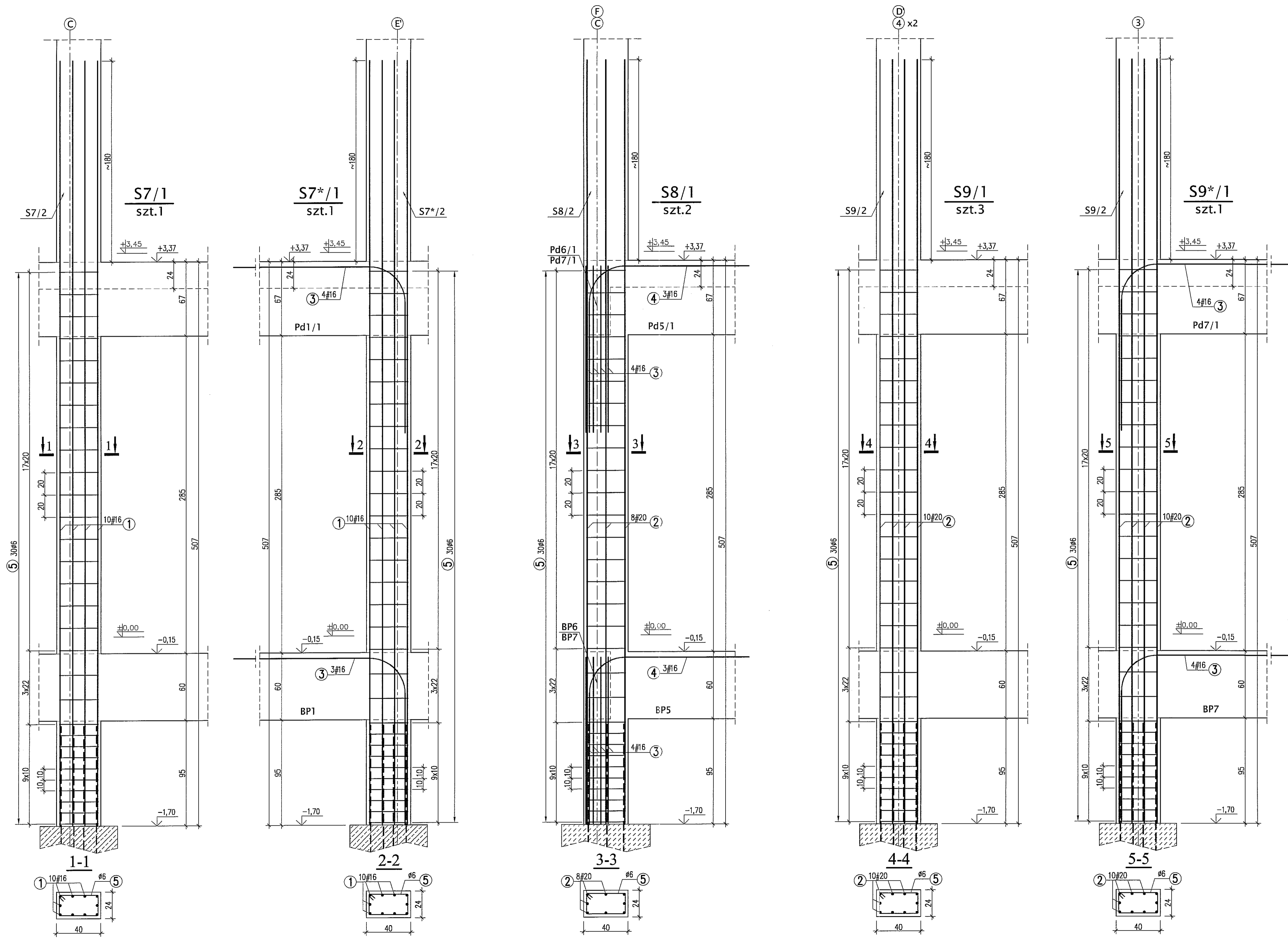
② #20 L=585  
szt.8 dla S6a/1

④ ø6 L=86  
szt.30 dla S6/  
szt.30 dla S6\*/1  
szt.30 dla S6a/1

BETON B30  
STAL A-IIIIN (RB500W) -#  
A-0 (St0S) - Ø

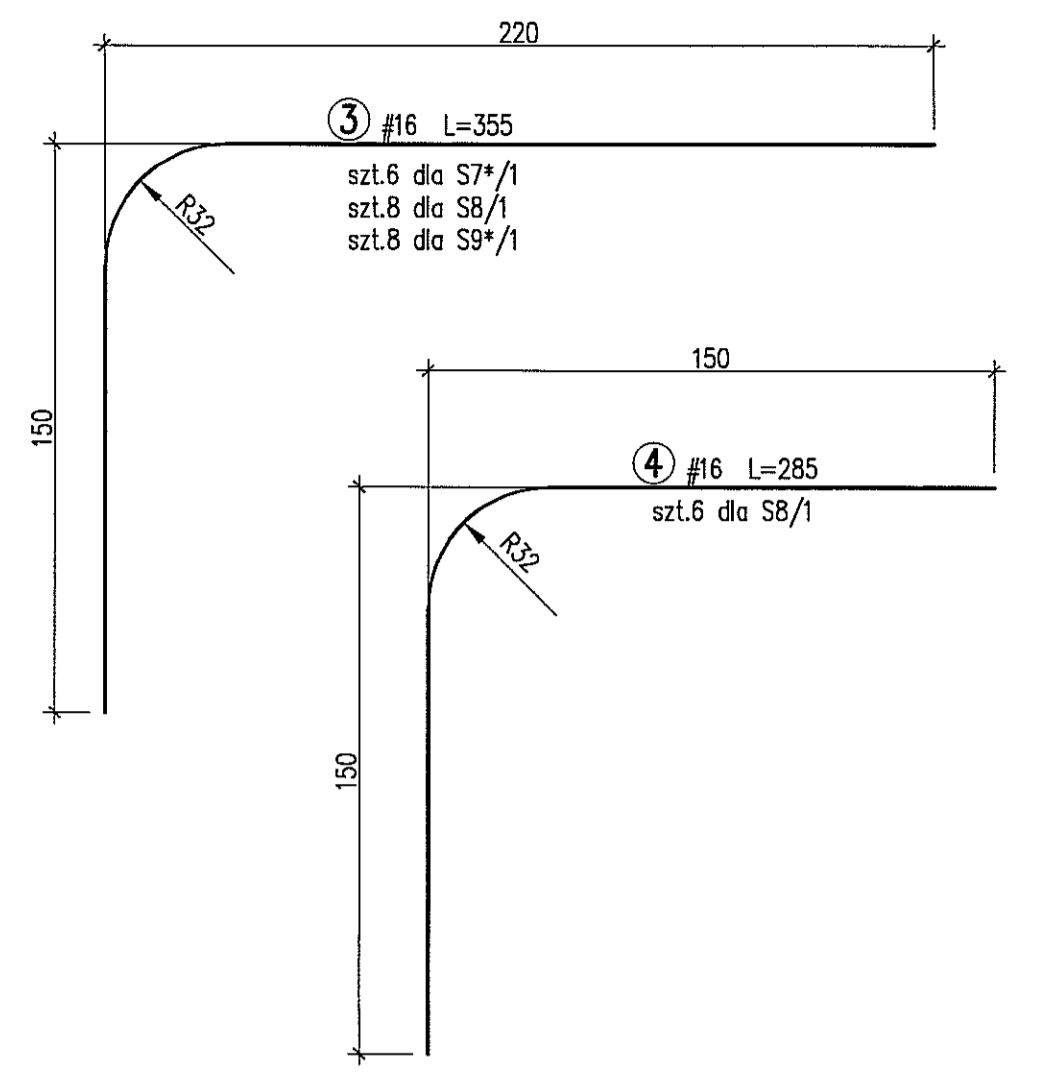
**UWAGI:**  
\* WYMIARY W CENTYMETRACH  
\* WYKAZ STALI ZBROJENIOWEJ ARKUSZ NR W10

Autor dokumentacji: BIURO PROJEKTOWE „ARCONEL” Sp. z o.o. 20-803 Lublin Al.Warszawska 75		
Inwestor: GMINA LUBLIN PLAC WŁ. ŁOKIETKA 1 20-950 LUBLIN		
Nazwa inwestycji: BUDOWA ŻŁÓBKA Z PRZEDSZKOLEM PRZY UL. WOLSKIEJ 5 W LUBLINIE		
Nazwa opracowania: PROJEKT WYKONAWCZY BUDYNKU ŻŁÓBKA		
Imię i nazwisko / nr uprawnień		Podpis
Projektował: mgr inż. Tadeusz LATO nr ewid. 240/Lb/87		
Sprawdził: mgr inż. Fortunat NOWAKOWSKI nr ewid. 2472/64		
Opracował: mgr inż. Michał Kozielewicz		
Branda: KONSTRUKCJA	Stadium: PW	
Skala: 1:20		Nr rysunku: KII/4-17
Nazwa rysunku: SŁUPY PARTERU: S6/1, S6*/1, S6a/1		



① #16 L=685  
szt.10 dla S7/1  
szt.10 dla S7\*/1

② #20 L=685  
szt.8 dla S8/1  
szt.10 dla S9/1  
szt.10 dla S9\*/1

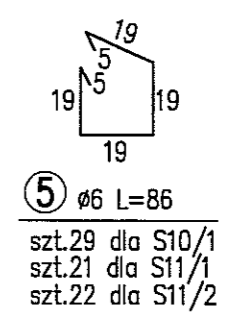
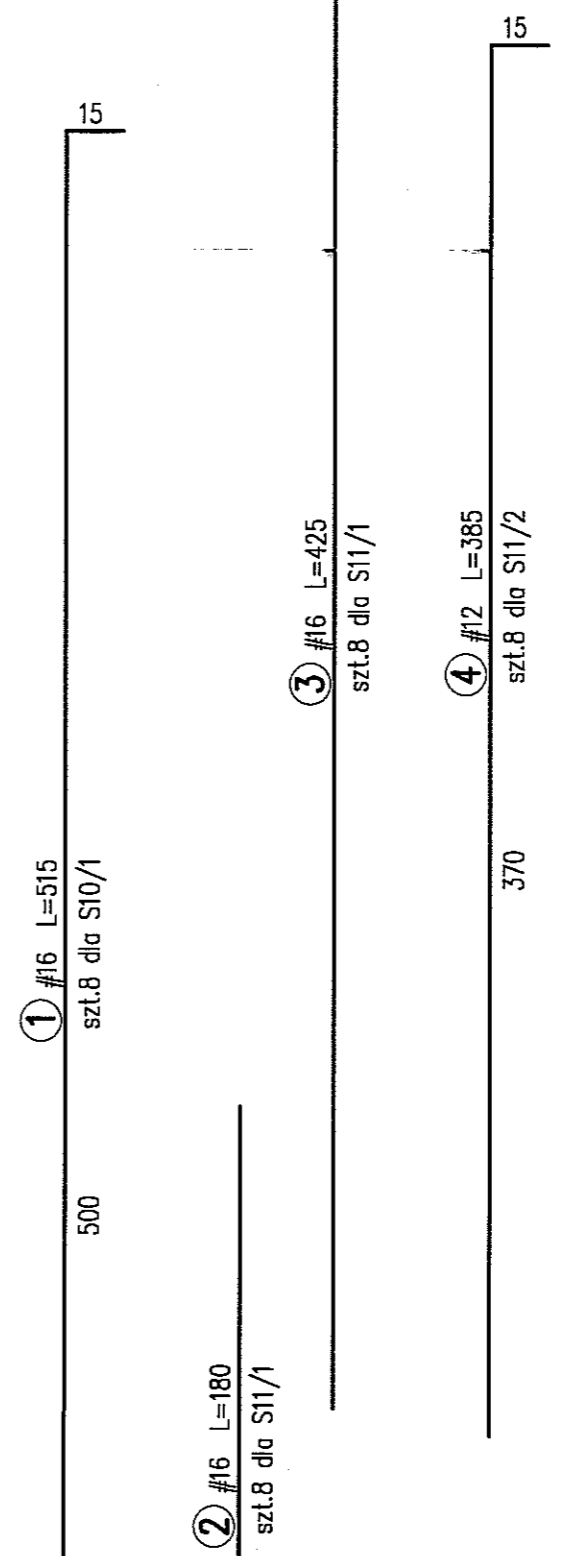
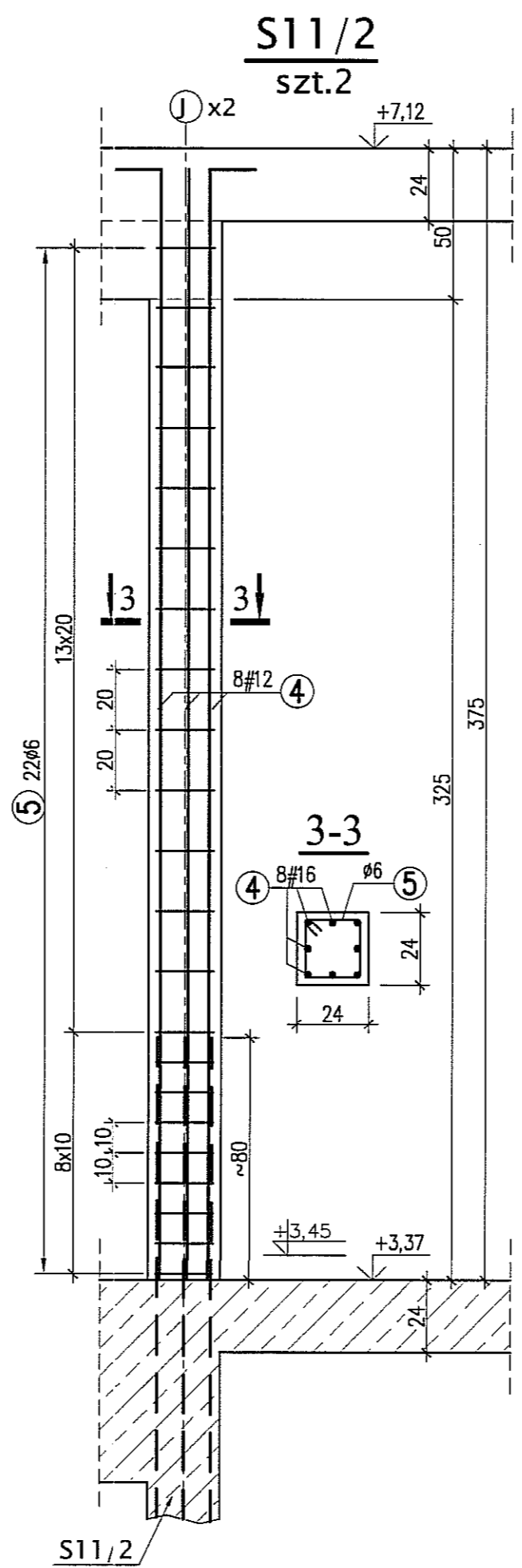
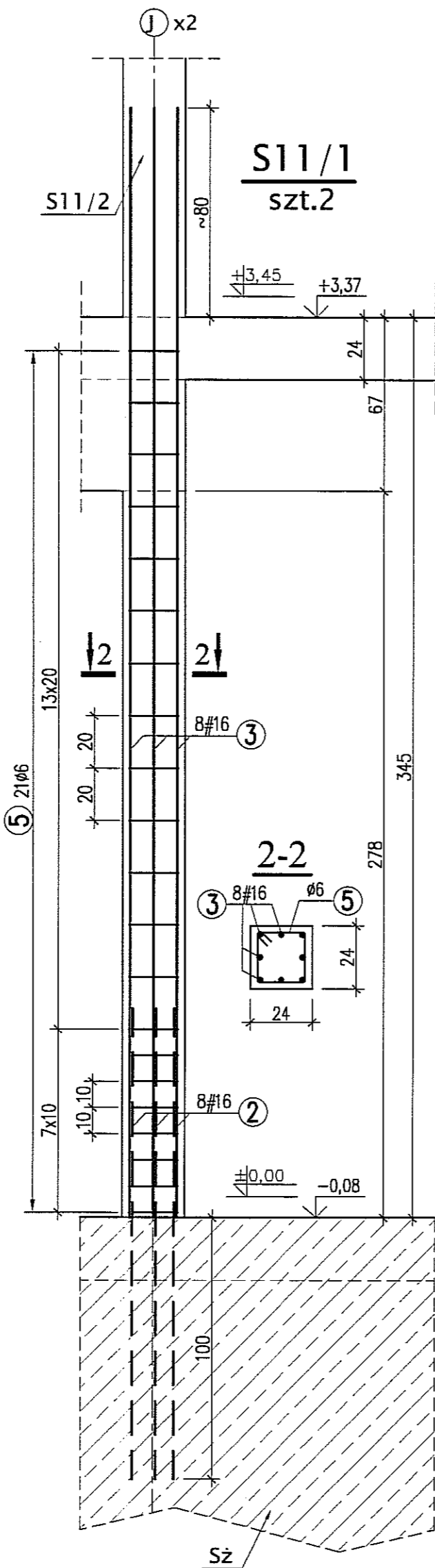
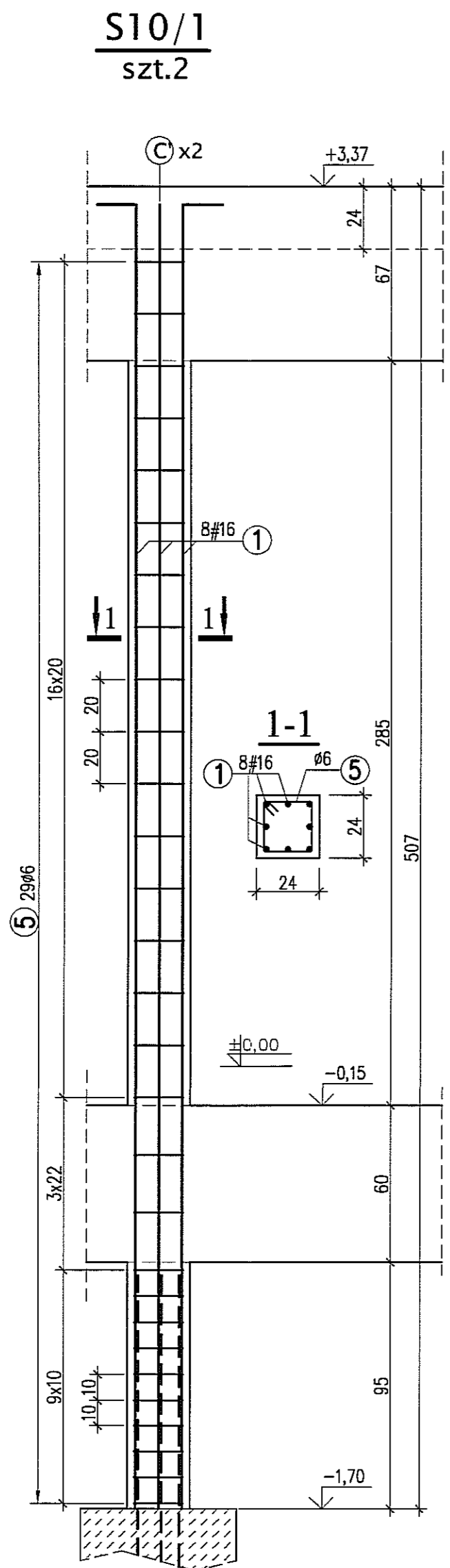


⑤ #6 L=118  
szt.30 dla S7/1  
szt.30 dla S7\*/1  
szt.30 dla S8/1  
szt.30 dla S9/1  
szt.30 dla S9\*/1

**BETON B30**  
**STAL A-IIIN (RB500W) -#**  
**A-0 (St0S) - Ø**

**UWAGI:**  
\* WYMIARY W CENTYMETRACH  
\* WYKAZ STALI ZBROJENIOWEJ ARKUSZ NR W11

Autor dokumentacji:		BIURO PROJEKTOWE "ARCONEL" Sp. z o.o. 20-803 Lublin Al.Warszawska 75		
Inwestor:		GMINA LUBLIN PLAC WŁ. LOKIETKA 1 20-950 LUBLIN		
Nazwa inwestycji:		BUDOWA ŻŁOBKA Z PRZEDSZKOLEM PRZY UL. WOLSKIEJ 5 W LUBLINIE		
Nazwa opracowania:		PROJEKT WYKONAWCZY BUDYNKU ŻŁOBKA		
Imię i nazwisko / nr uprawnień:		Podpis		
Projektował:		mgr inż. Tadeusz LĄTO nr ewid. 240/Lb/97		
Sprawdził:		mgr inż. Fortunat NOWAKOWSKI nr ewid. 2472/64		
Opracował:		mgr inż. Michał Kozielewicz		
Branża:	Stadium:	Data:	Skala:	
KONSTRUKCJA	PW	listopad 2009	1:20	
Nazwa rysunku:		Nr rysunku:		KII/4-18
SŁUPY PARTERU: S7/1, S7*/1, S8/1, S9/1, S9*/1				

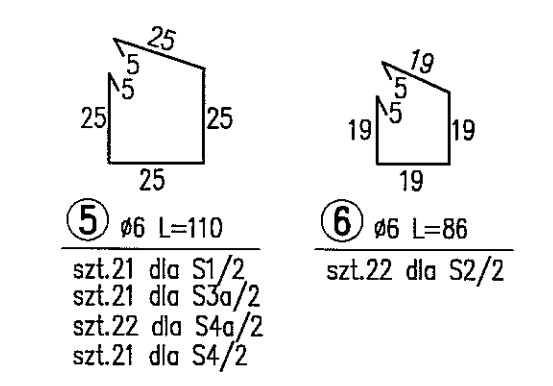
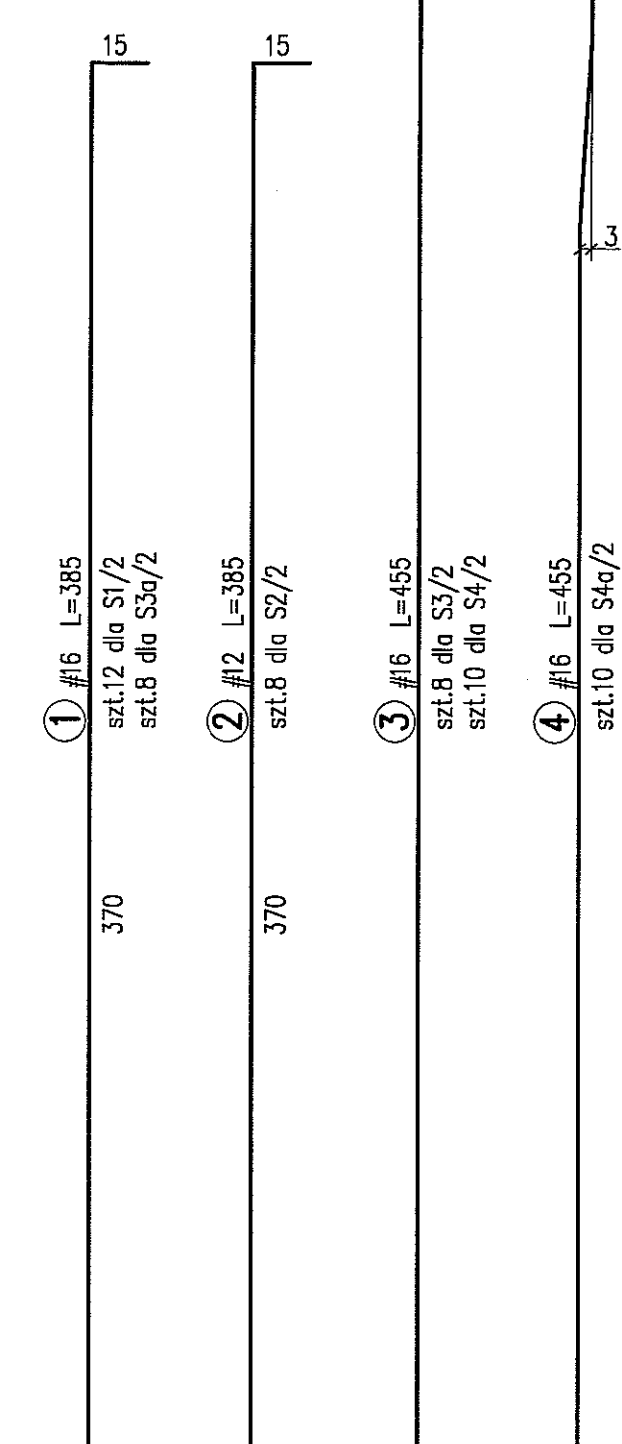
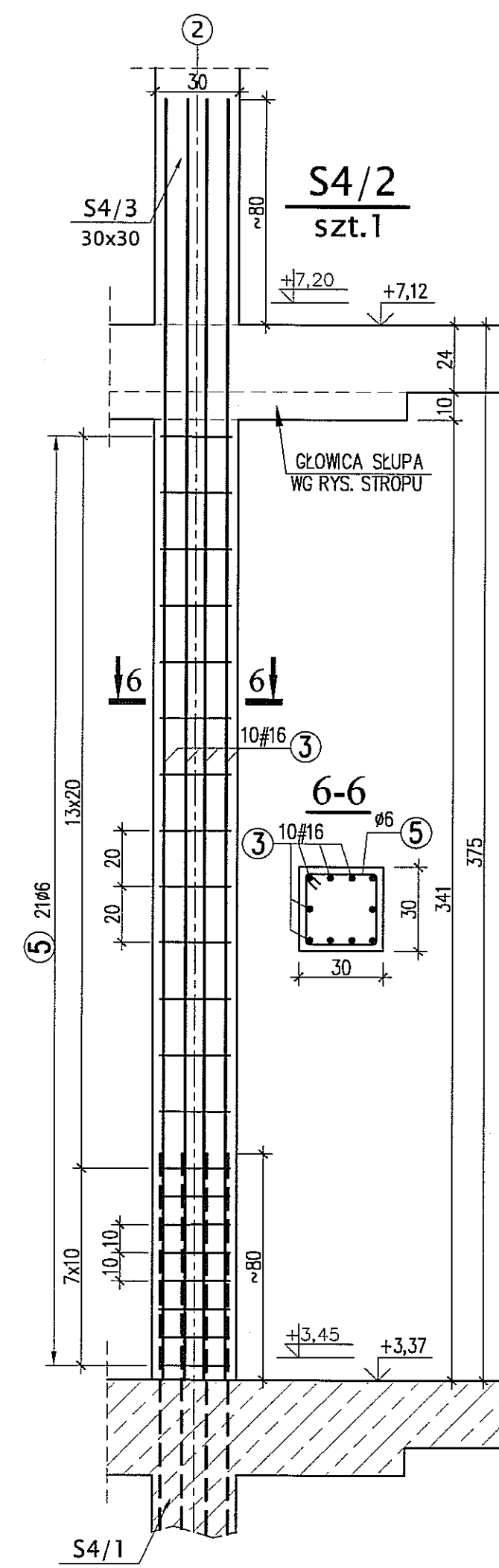
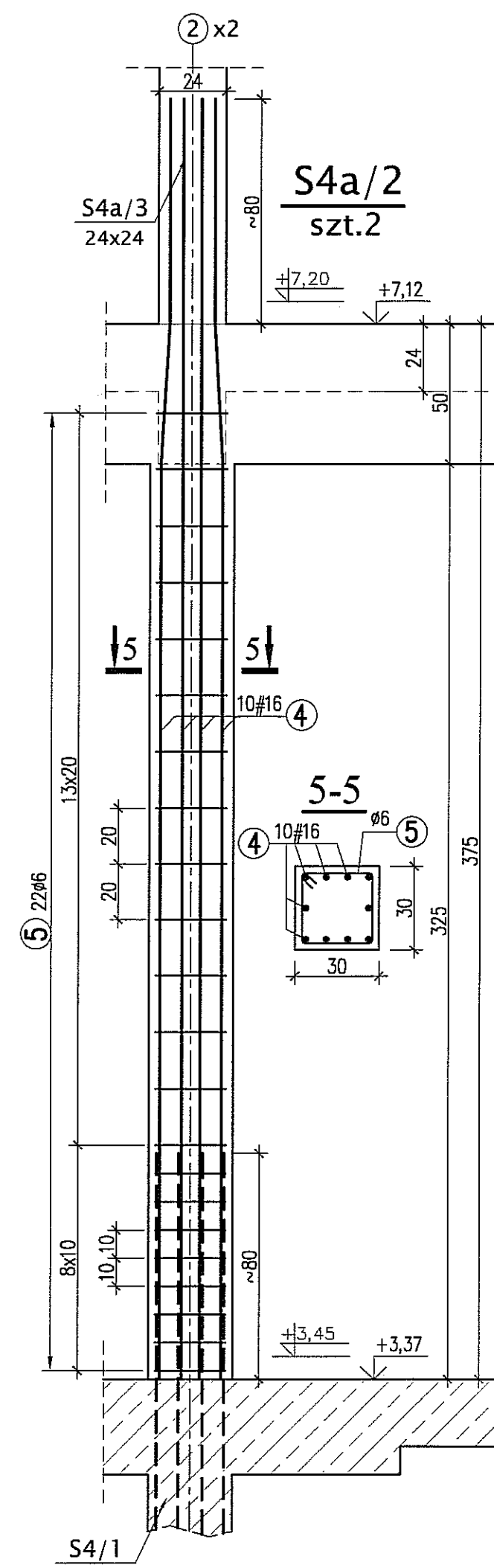
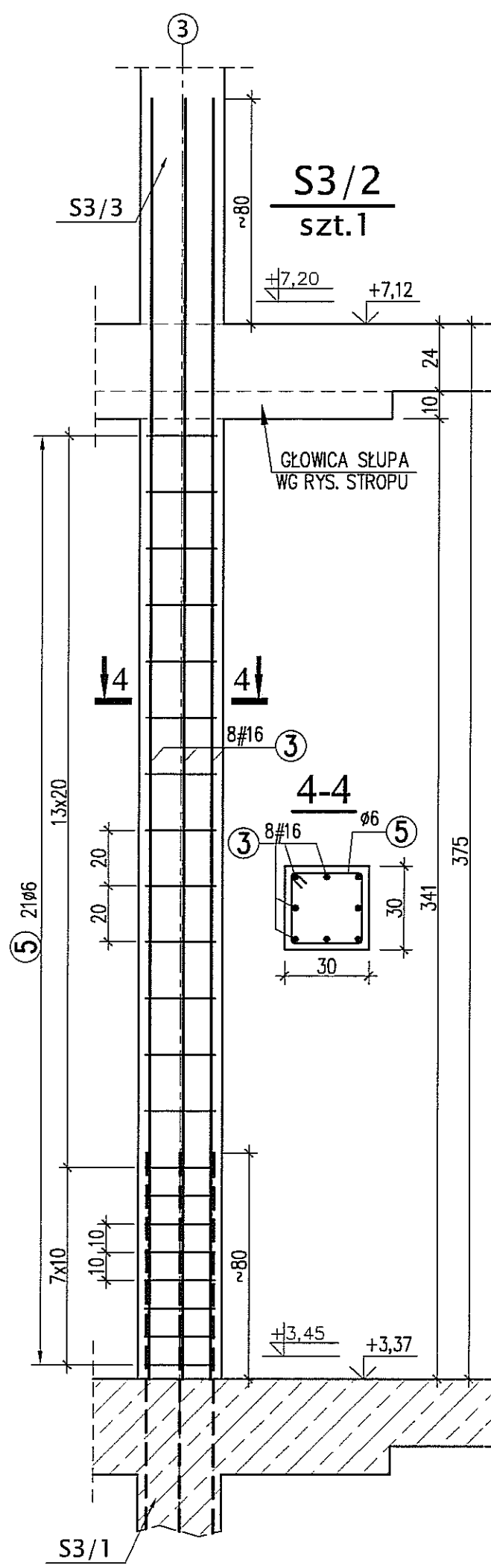
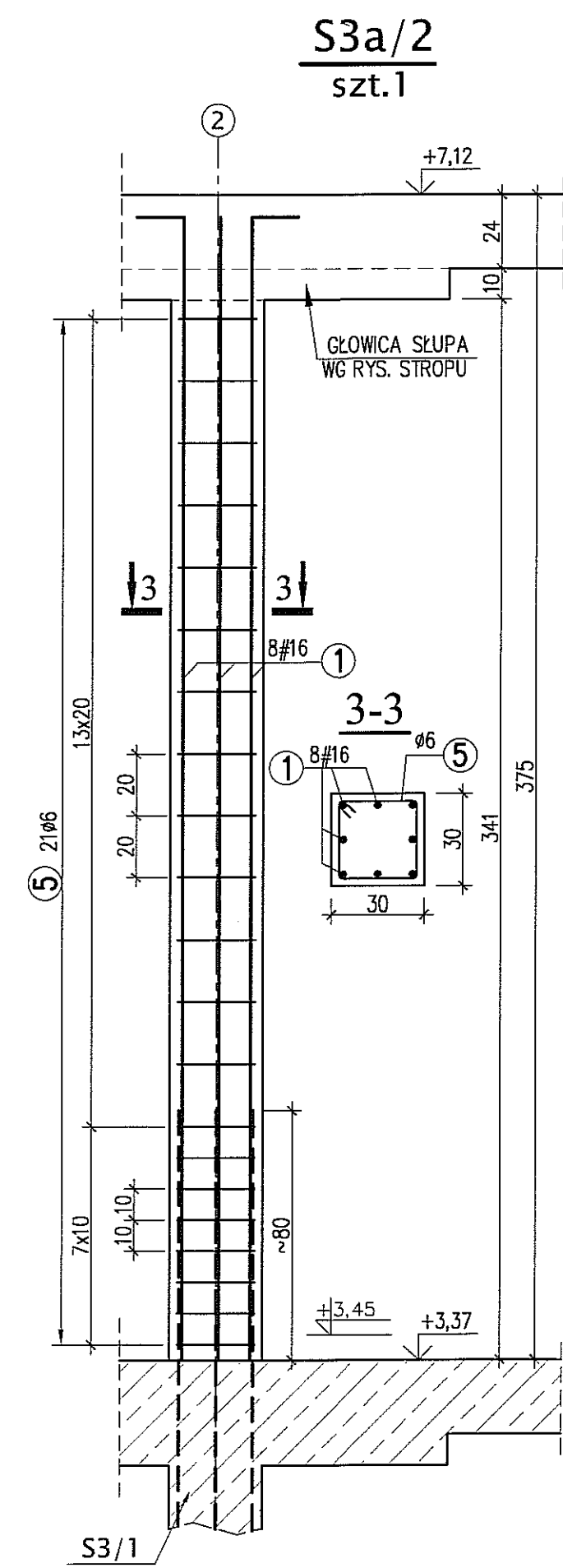
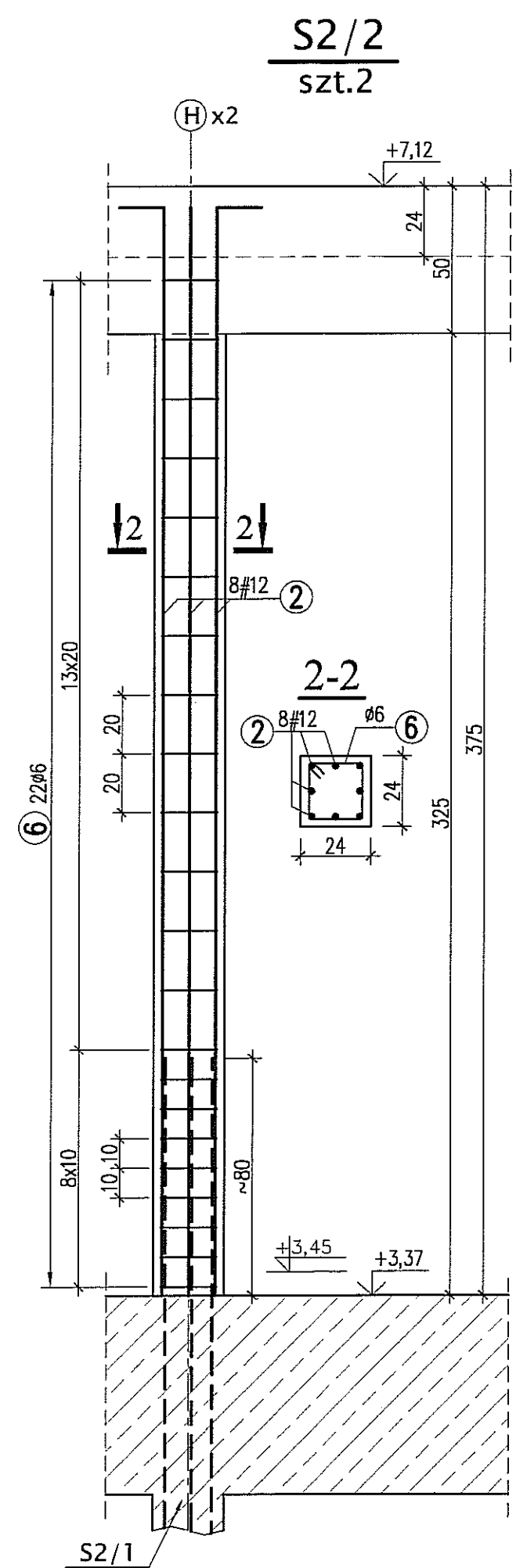
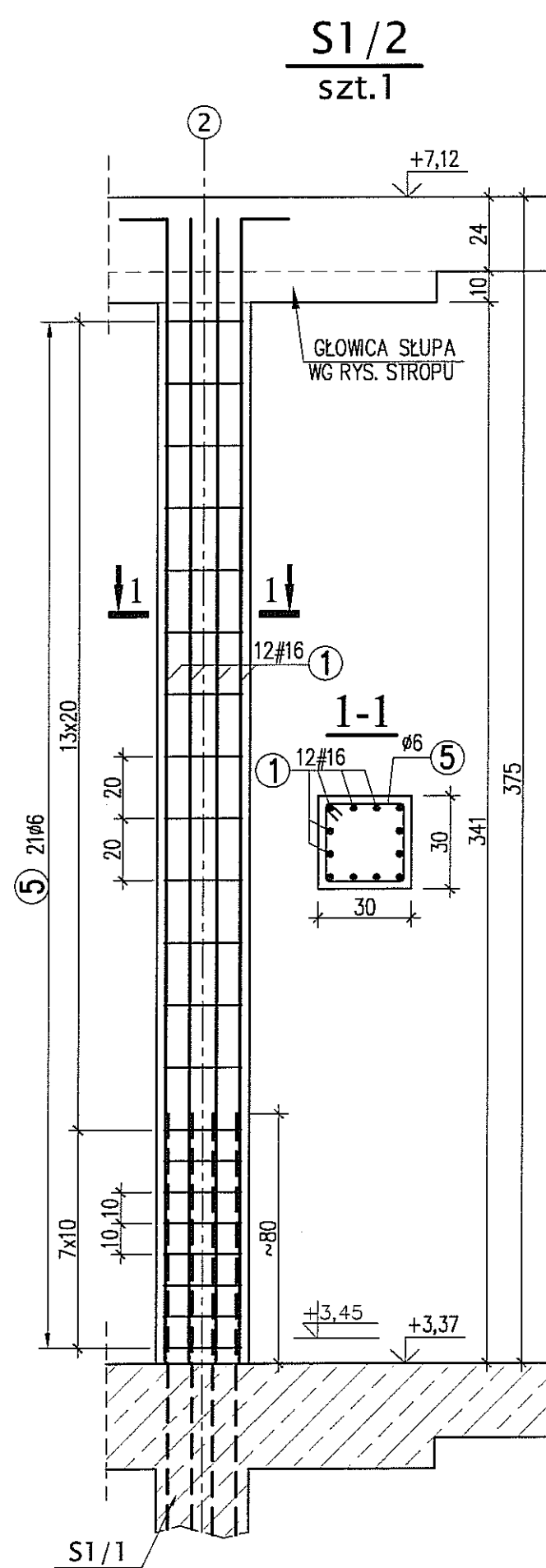


**BETON** B30  
**STAL** A-IIIIN (RB500W) - #  
 A-0 (St0S) - Ø

**UWAGI:**  
 \* WYMIARY W CENTYMETRACH  
 \* WYKAZ STALI ZBROJENIOWEJ ARKUSZ NR W12

Autor dokumentacji:		BIURO PROJEKTOWE „ARCONEL” Sp. z o.o. 20-803 Lublin Al. Warszawska 75		
Inwestor:		GMINA LUBLIN PLAC WŁ. ŁOKIETKA 1 20-950 LUBLIN		
Nazwa inwestycji:		BUDOWA ŻŁÓBKA Z PRZEDSZKOLEM PRZY UL. WOLSKIEJ 5 W LUBLINIE		
Nazwa opracowania:		PROJEKT WYKONAWCZY BUDYNKU ŻŁÓBKA		
Imię i nazwisko / nr uprawnień		Projektował: mgr inż. Tadeusz LATO nr ewid. 240/Lb/87		
Sprawdził:		mgr inż. Fortunat NOWAKOWSKI nr ewid. 2472/B4		
Opracował:		mgr inż. Michał Kozielewicz		
Branża:		Stadium: PW	Data: listopad 2009	
Nazwa rysunku:		SŁUPY PARTERU: S10/1, S11/1 SŁUPY 1 PIĘTRA: S11/2		Nr rysunku: <b>KII/4-19</b>



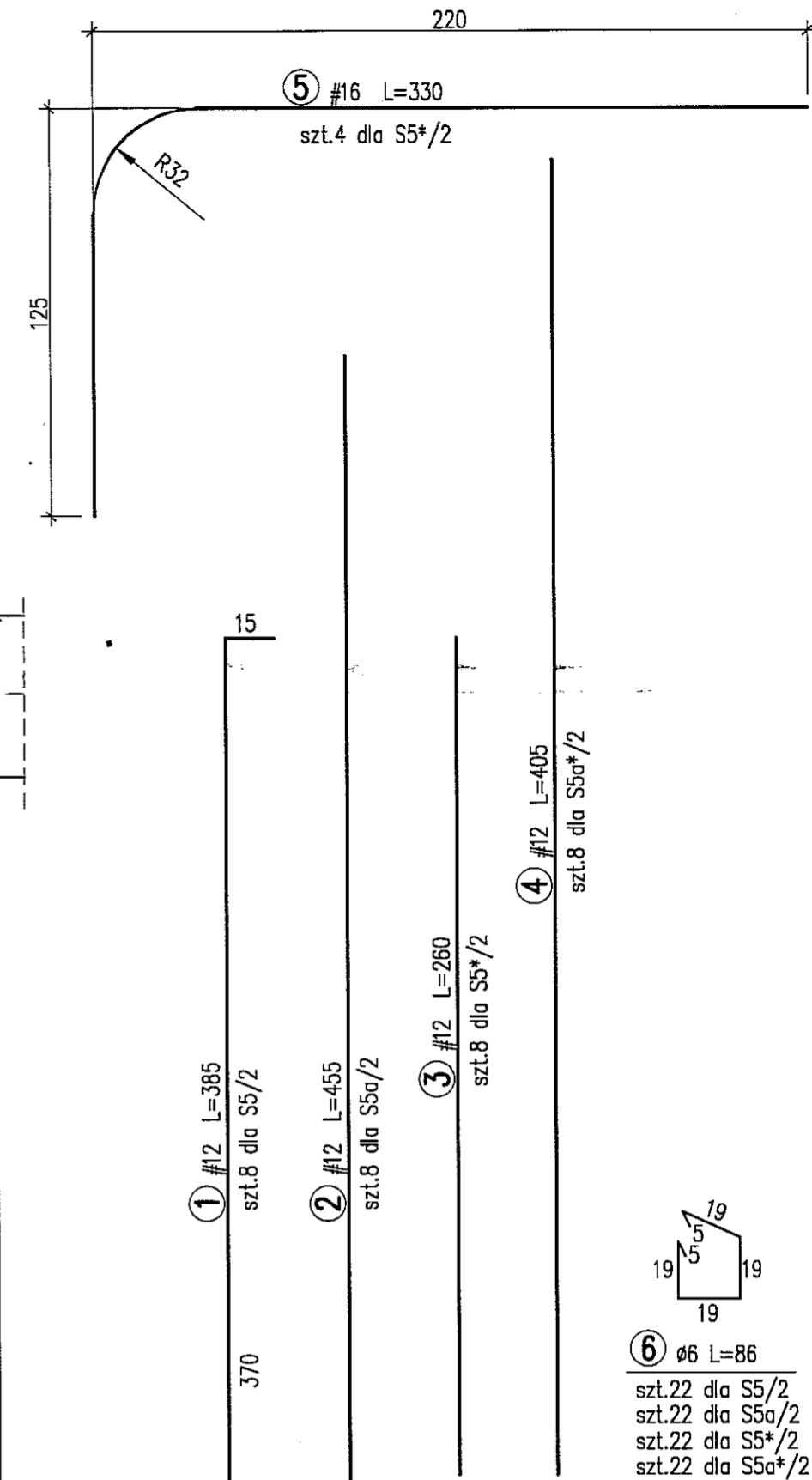
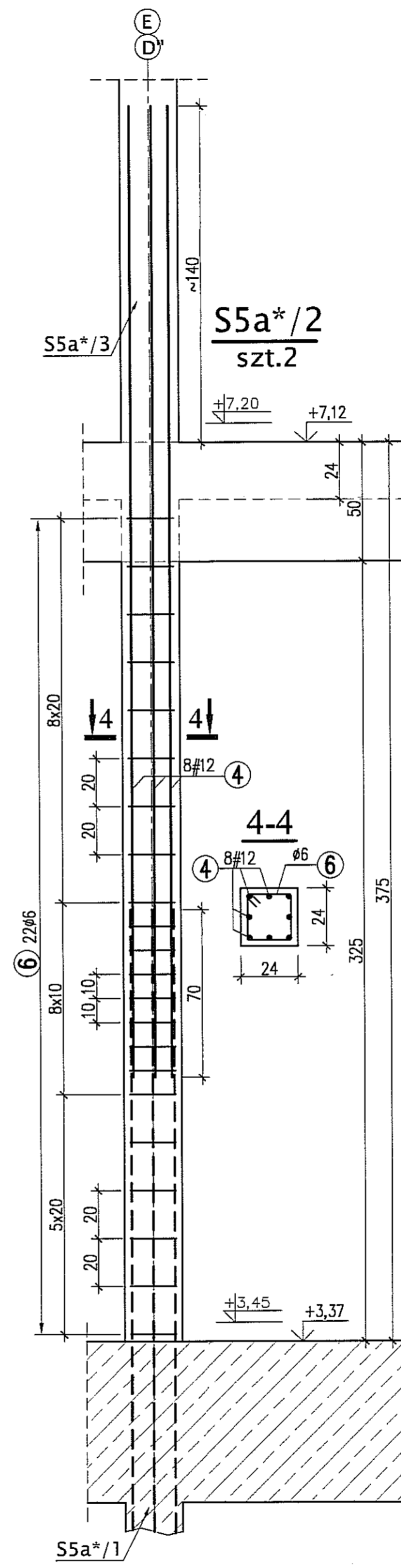
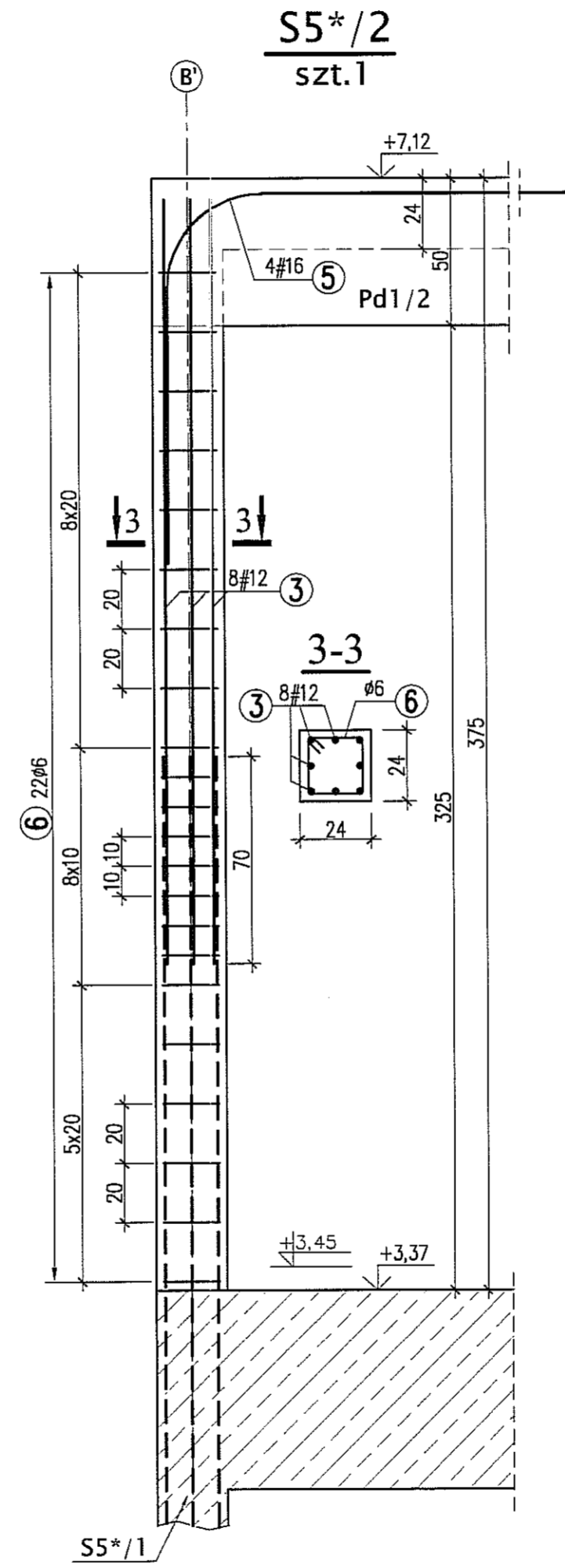
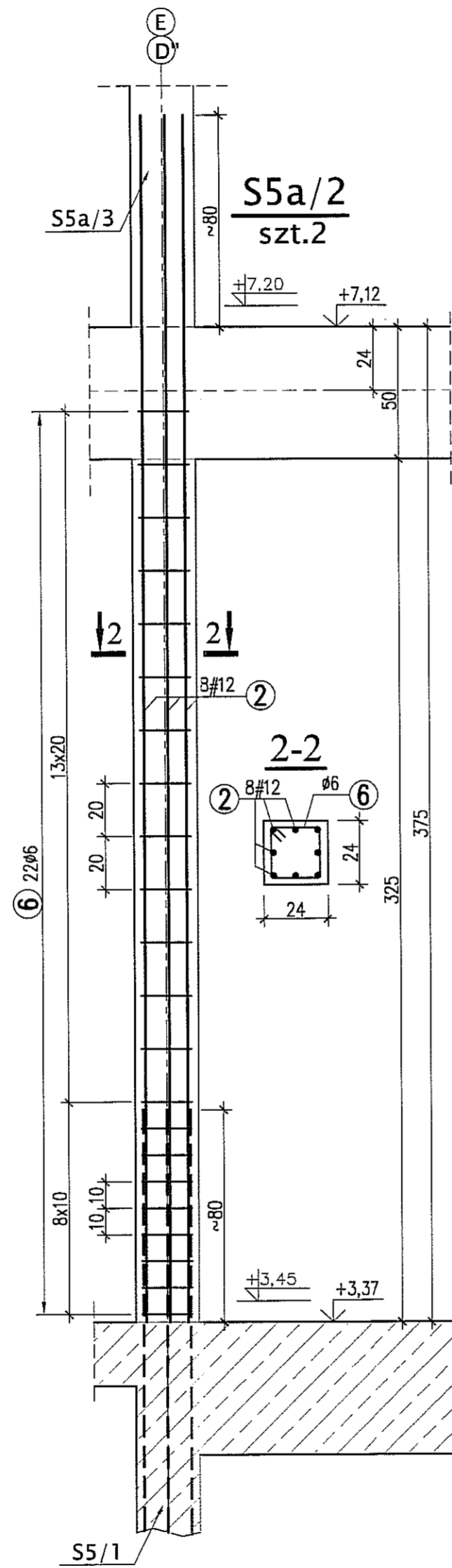
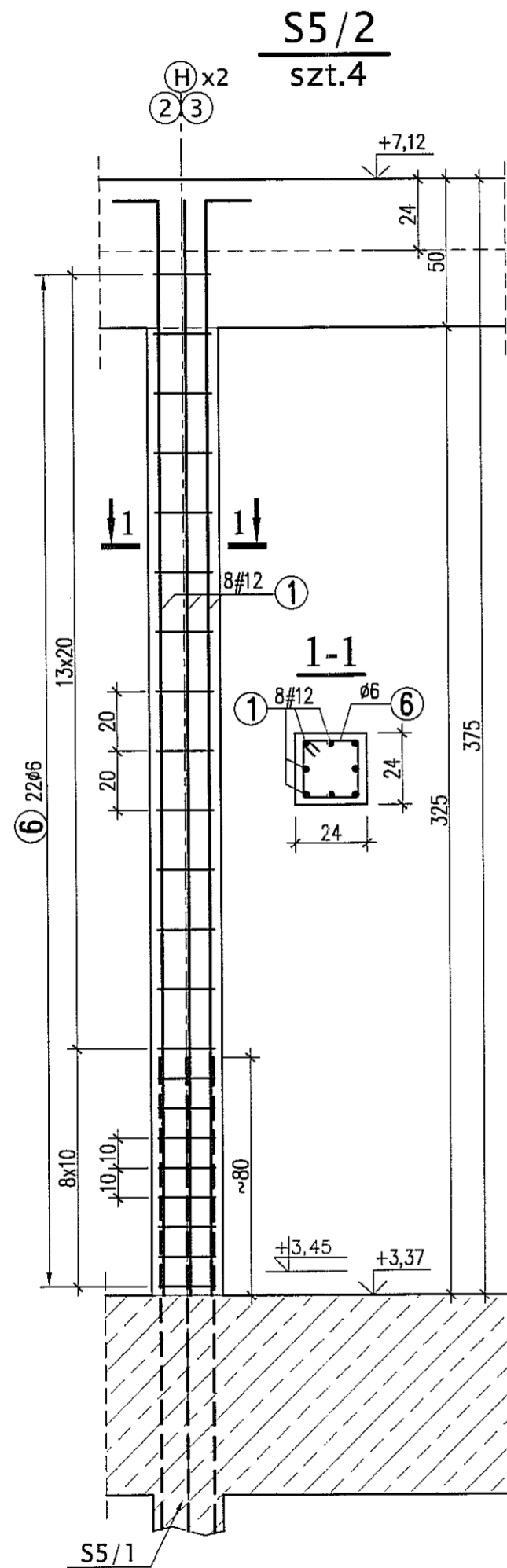


**BETON B30**  
**STAL A-IIIN (RB500W) -# A-0 (St0S) - Ø**

**UWAGI:**  
\* WYMIARY W CENTYMETRACH  
\* WYKAZ STALI ZBROJENIOWEJ ARKUSZ NR W13

Autor dokumentacji: BIURO PROJEKTOWE „ARCONEL” Sp. z o.o. 20-803 Lublin Al. Warszawska 75		
Inwestor: GMINA LUBLIN PLAC WŁ. ŁOKIETKA 1 20-950 LUBLIN		
Nazwa inwestycji: BUDOWA ŻŁOBKA Z PRZEDSZKOLEM PRZY UL. WOLSKIEJ 5 W LUBLINIE		
Nazwa opracowania: PROJEKT WYKONAWCZY BUDYNKU ŻŁOBKA		
Imię i nazwisko / nr uprawnień		Podpis
Projektował: mgr inż. Tadeusz LATO nr ewid. 240/Lb/87		
Sprawdził: mgr inż. Fortunat NOWAKOWSKI nr ewid. 2472/G4		
Opracował: mgr inż. Michał Kozielewicz		
Brano: KONSTRUKCJA	Stadium: PW	Data: listopad 2009
Skala: 1:20		Nr rysunku: K11/4-20
Nazwa rysunku: SŁUPY 1 PIĘTRA: S1/2, S2/2, S3a/2, S3/2, S4a/2, S4/2		



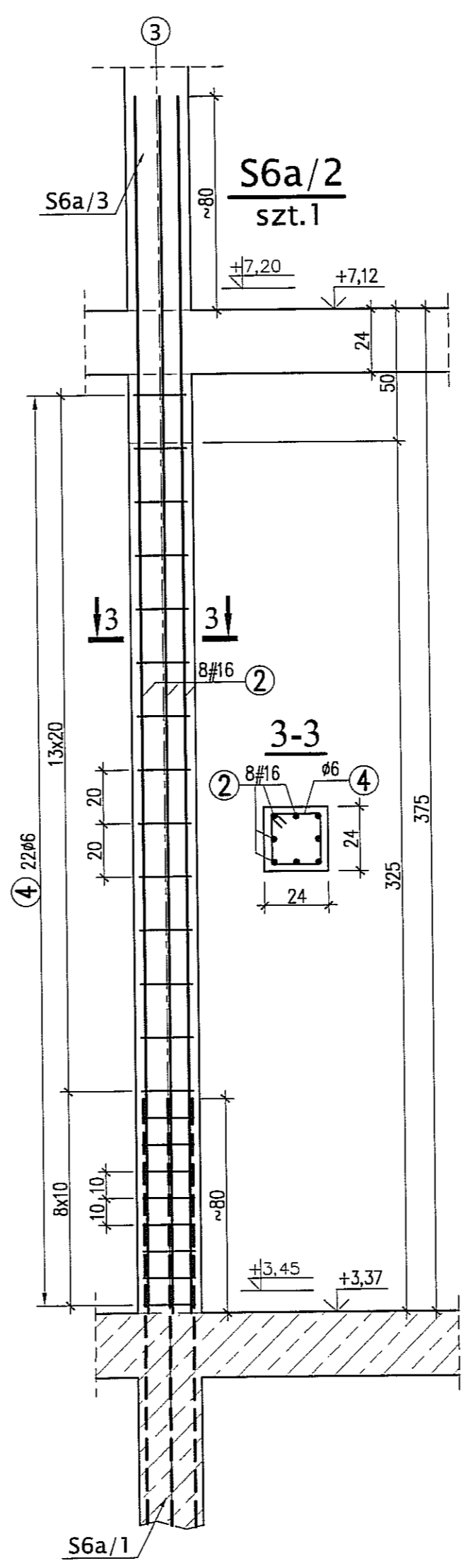
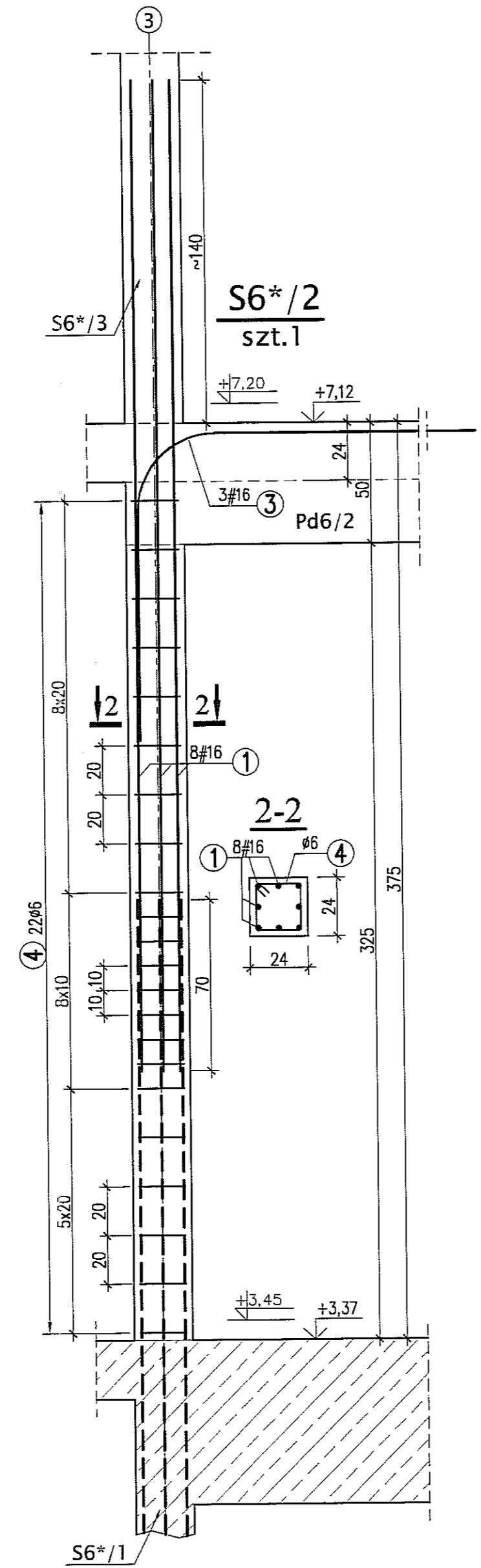
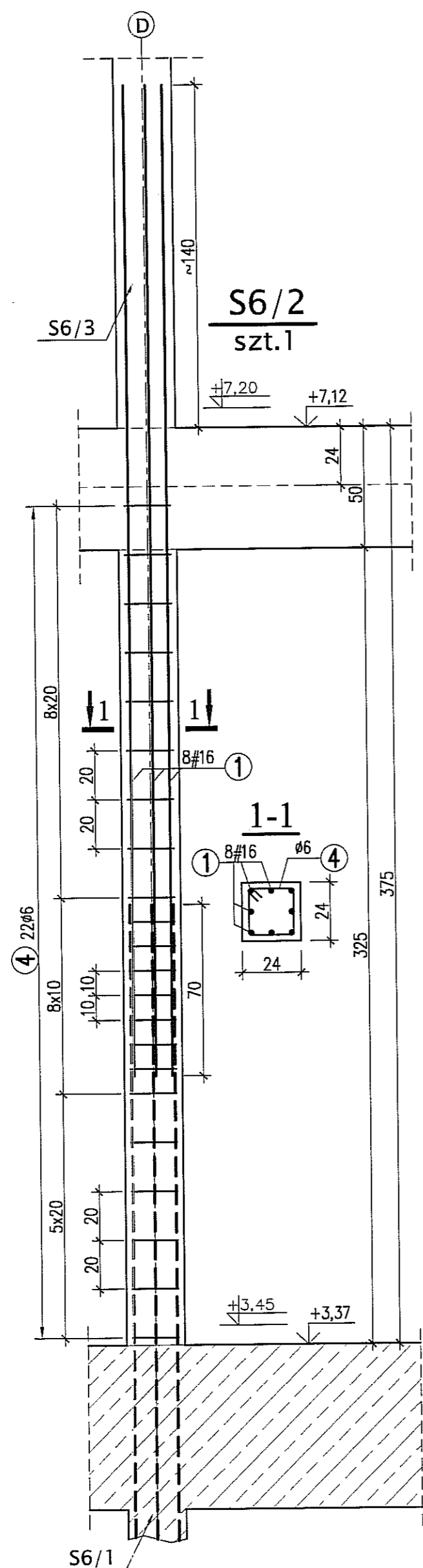


**BETON** B30  
**STAL** A-IIIN (RB500W) - #  
 A-0 (St0S) - Ø

**UWAGI:**

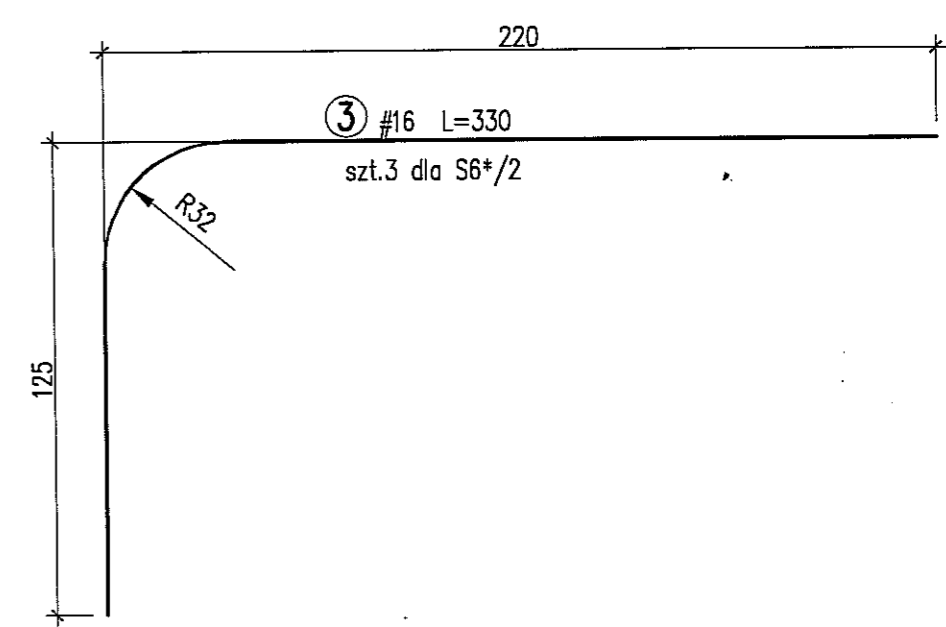
- \* WYMIARY W CENTYMETRACH
- \* WYKAZ STALI ZBROJENIOWEJ ARKUSZ NR W14

Autor dokumentacji:		BIURO PROJEKTOWE „ARCONEL” Sp. z o.o. 20-803 Lublin Al. Warszawska 75		
Inwestor:		GMINA LUBLIN PLAC WŁ. ŁOKIETKA 1 20-950 LUBLIN		
Nazwa inwestycji:		BUDOWA ŻŁOBKA Z PRZEDSZKOLEM PRZY UL. WOLSKIEJ 5 W LUBLINIE		
Nazwa opracowania:		PROJEKT WYKONAWCZY BUDYNKU ŻŁOBKA		
Imię i nazwisko / nr uprawnień		Projektował: mgr inż. Tadeusz LATO nr ewid. 240/Lb/87		
Sprawdził:		mgr inż. Fortunat NOWAKOWSKI nr ewid. 2472/G4		
Opracował:		mgr inż. Michał Kozieliwicz		
Branża:		Stadium: PW	Data: listopad 2009	
Nazwa rysunku:		SŁUPY 1 PIĘTRA: S5/2, S5a/2, S5*/2, S5a*/2		Nr rysunku: <b>KII/4-21</b>



① #16 L=405  
szt.8 dla S6/2  
szt.8 dla S6\*/2

② #16 L=455  
szt.8 dla S6a/2

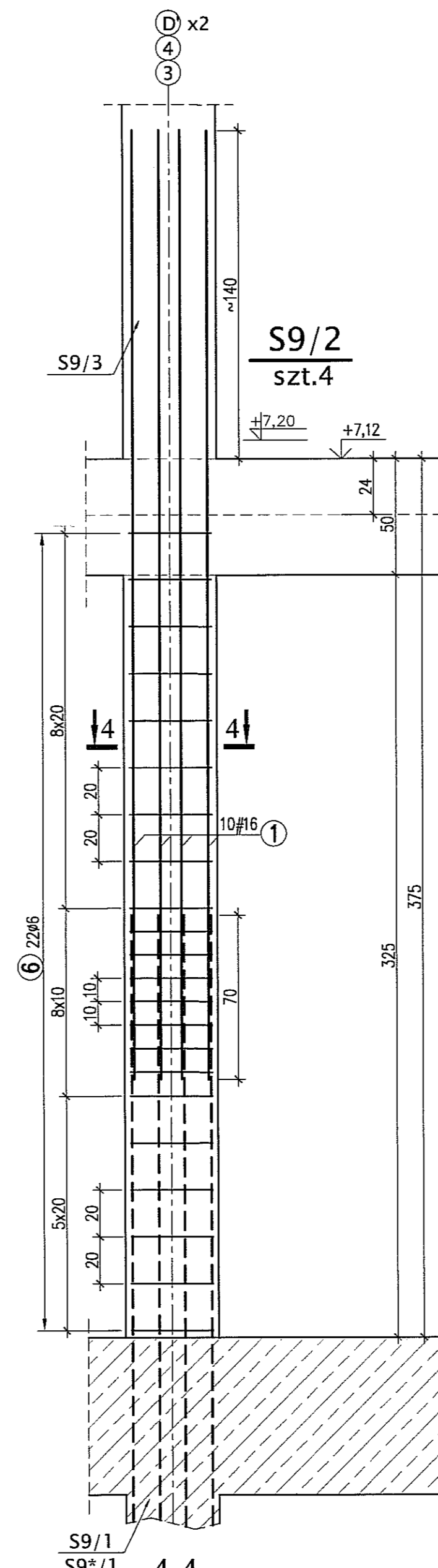
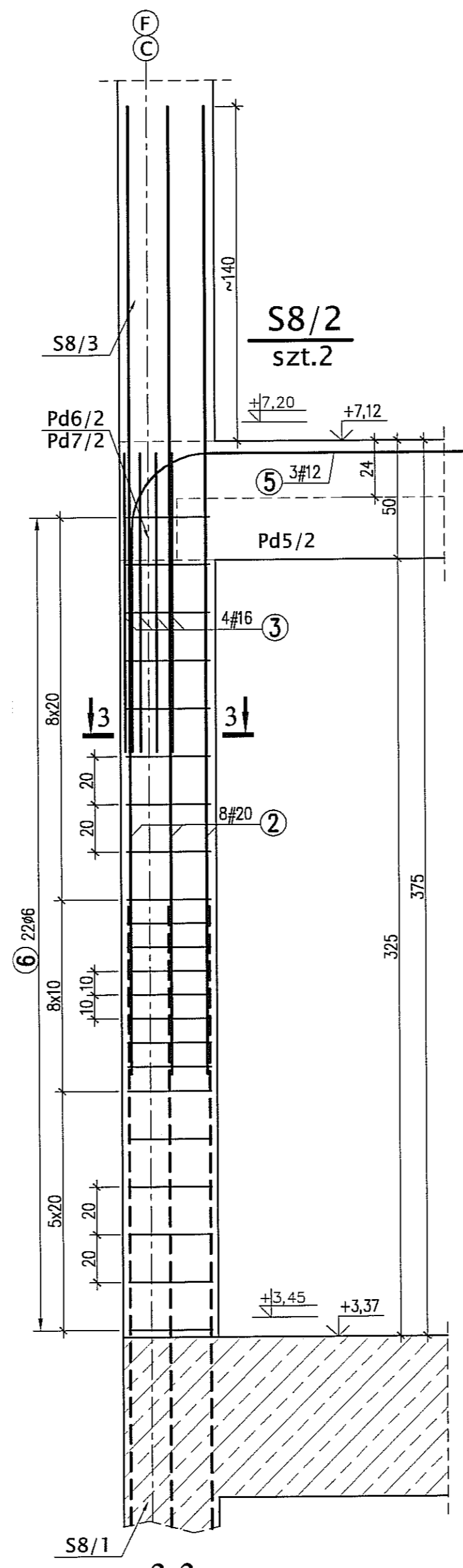
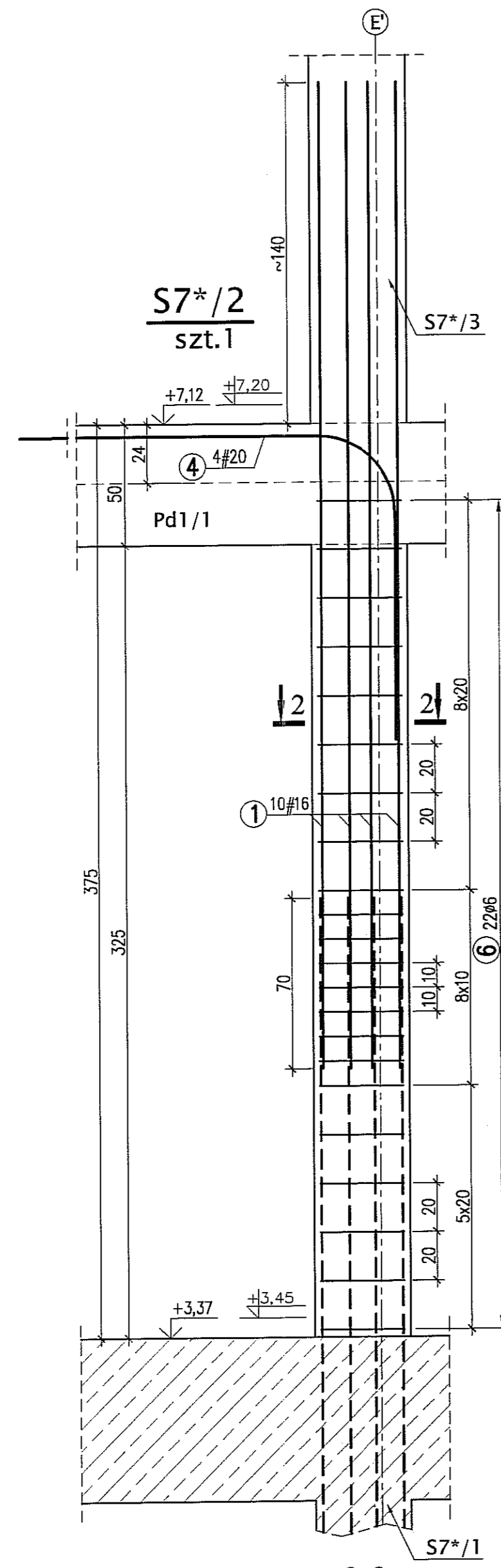
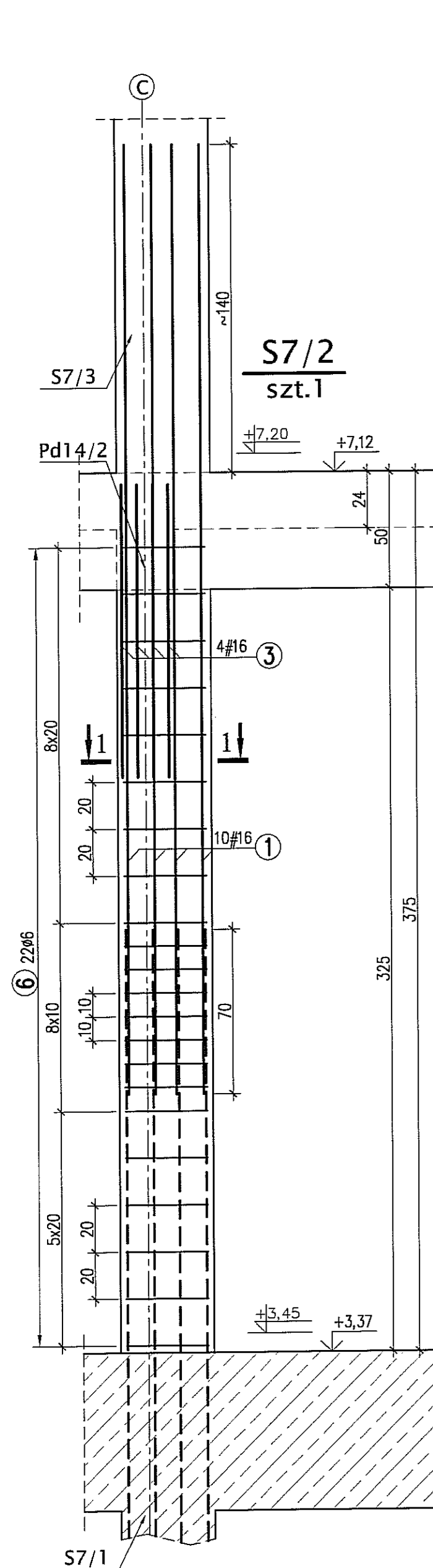


④ #6 L=86  
szt.22 dla S6/2  
szt.22 dla S6\*/2  
szt.22 dla S6a/2

BETON B30  
STAL A-IIIN (RB500W) - #  
A-0 (St0S) - Ø

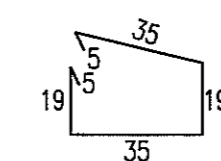
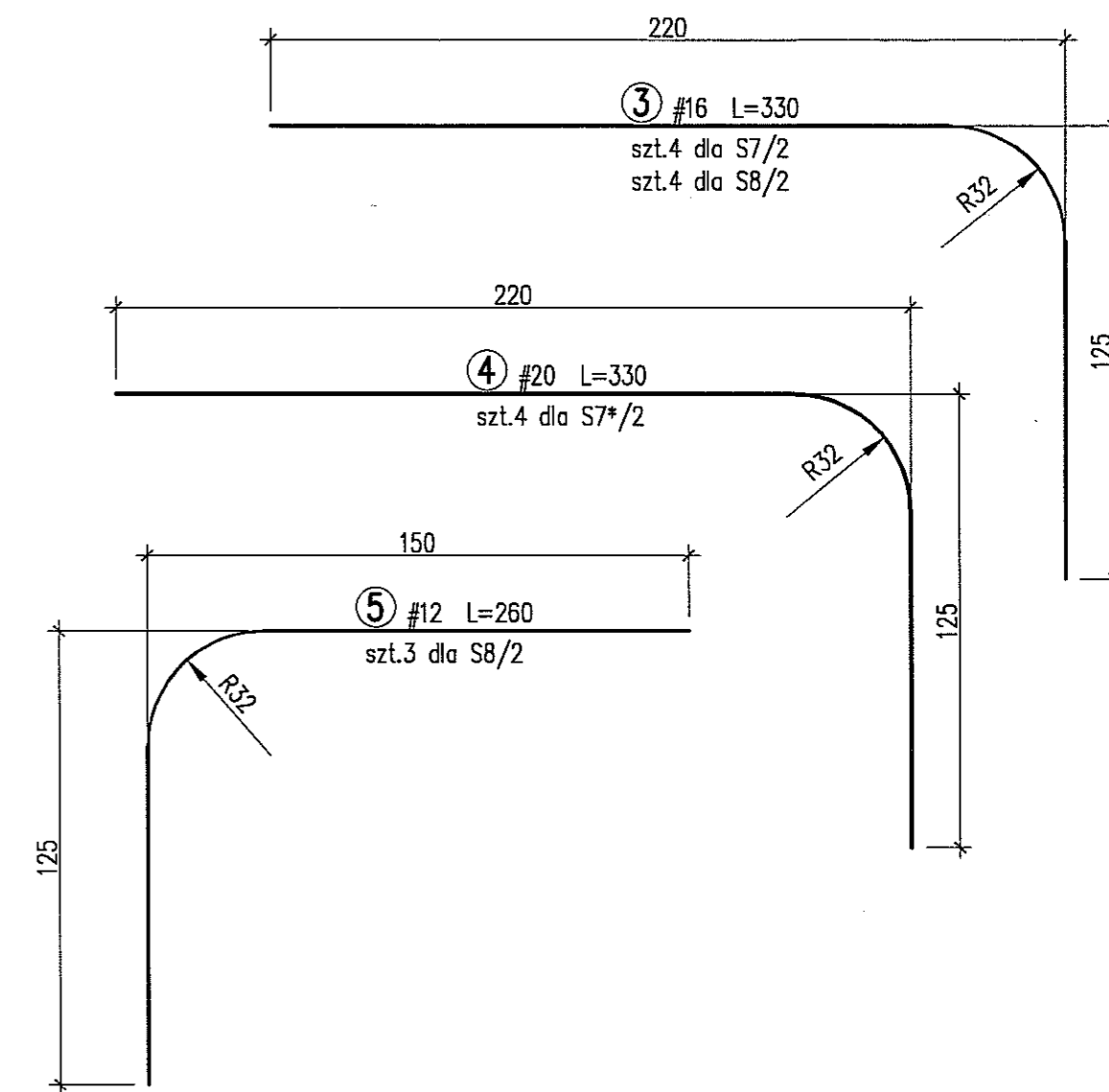
UWAGI:  
\* WYMIARY W CENTYMETRACH  
\* WYKAZ STALI ZBROJENIOWEJ ARKUSZ NR W15

Autor dokumentacji:		BIURO PROJEKTOWE „ARCONEL” Sp. z o.o. 20-803 Lublin Al. Warszawska 75		
Inwestor:		GMINA LUBLIN PLAC WŁ. ŁOKIETKA 1 20-950 LUBLIN		
Nazwa inwestycji:		BUDOWA ŻŁOBKA Z PRZEDSZKOLEM PRZY UL. WOLSKIEJ 5 W LUBLINIE		
Nazwa opracowania:		PROJEKT WYKONAWCZY BUDYNKU ŻŁOBKA		
Imię i nazwisko / nr uprawnień		Projektował: mgr inż. Tadeusz LATO nr ewid. 240/Lb/87		Podpis
Sprawdził:		mgr inż. Fortunat NOWAKOWSKI nr ewid. 2472/64		
Opracował:		mgr inż. Michał Kozielewicz		
Branża:	Stadium:	Data:	Skala:	
KONSTRUKCJA	PW	listopad 2009	1:20	
Nazwa rysunku:		SŁUPY 1 PIĘTRA: S6/2, S6*/2, S6a/2		Nr rysunku: KII/4-22

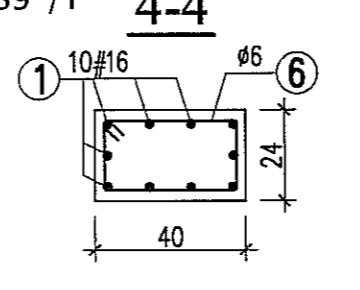
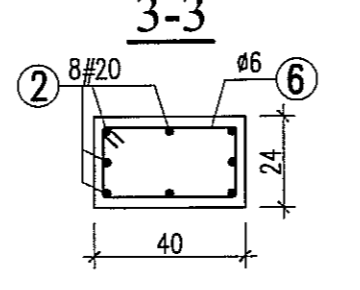
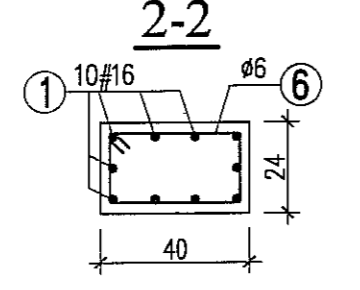
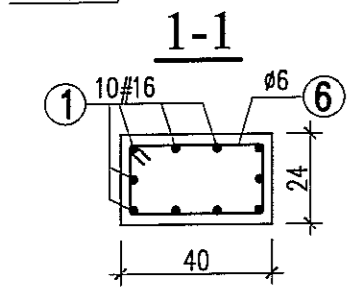


① #16 L=405  
szt.10 dla S7/2  
szt.10 dla S7\*/2  
szt.10 dla S9/2

② #20 L=405  
szt.8 dla S8/2



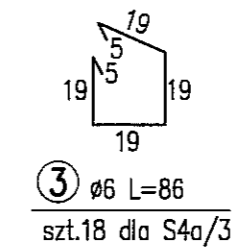
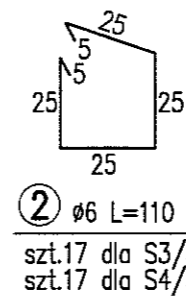
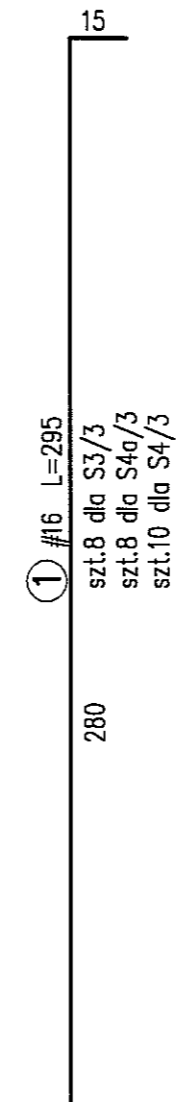
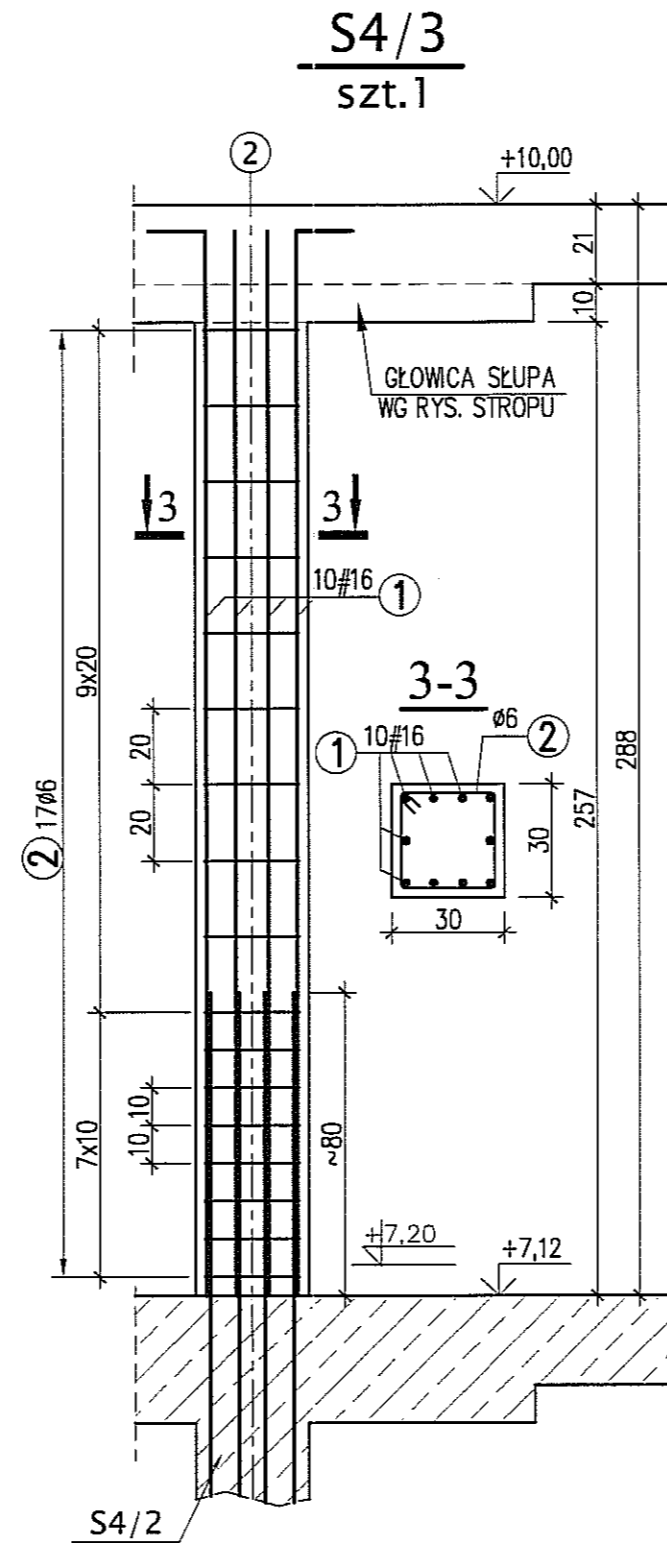
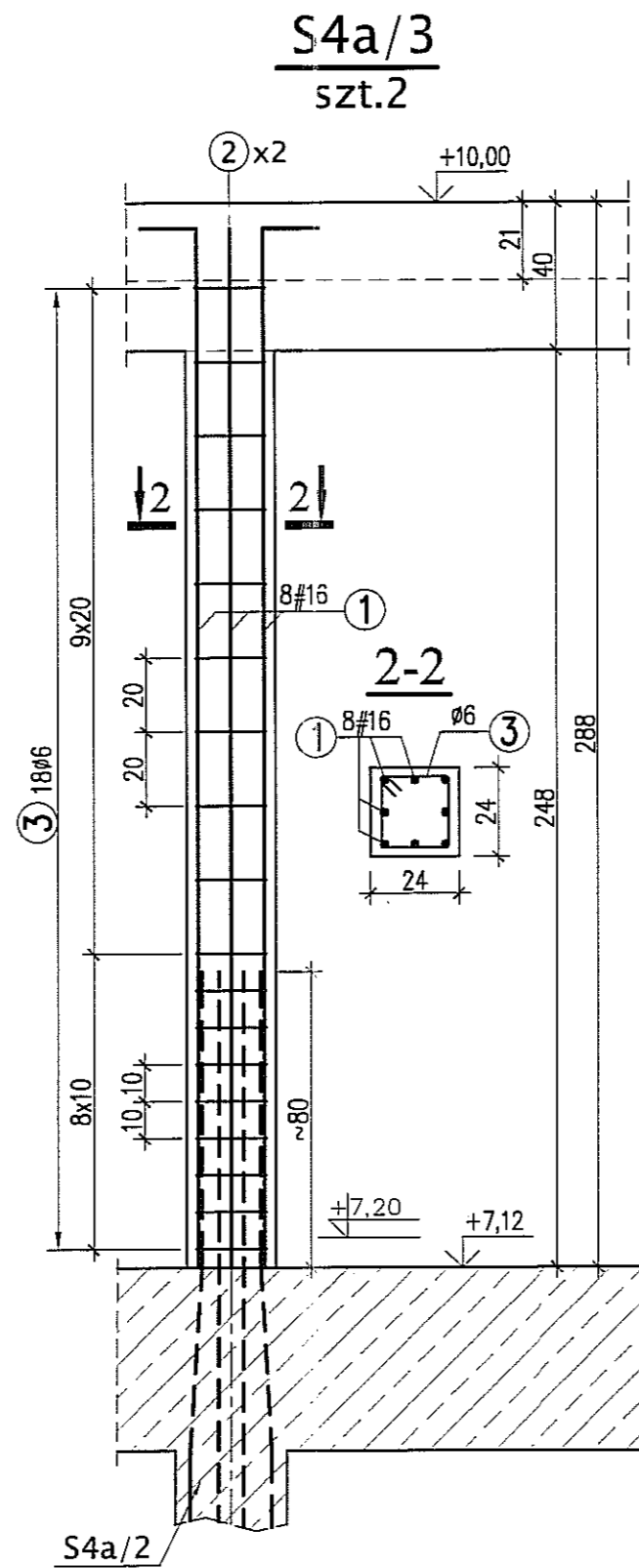
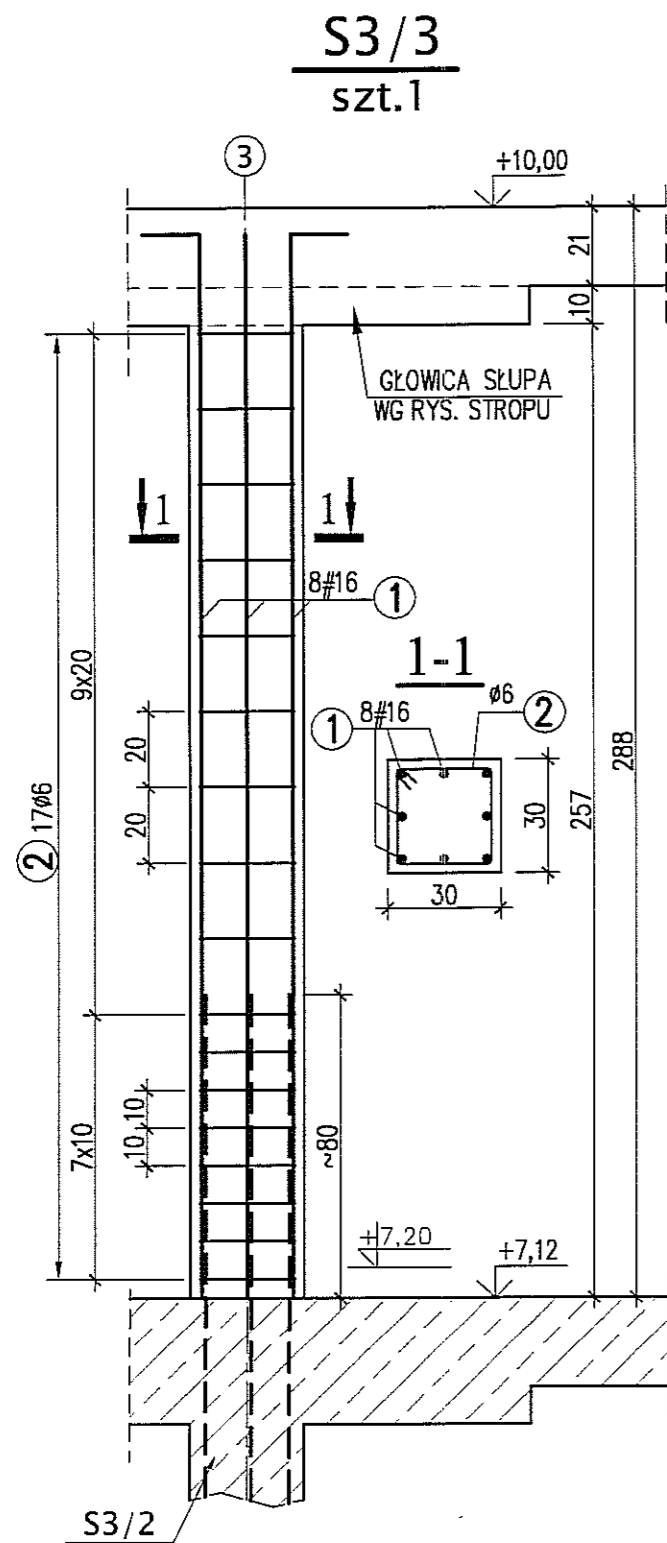
⑥ #6 L=118  
szt.22 dla S7/2  
szt.22 dla S7\*/2  
szt.22 dla S8/2  
szt.22 dla S9/2



BETON B30  
STAL A-IIIN (RB500W) - #  
A-0 (St0S) - Ø

**UWAGI:**  
\* WYMIARY W CENTYMETRACH  
\* WYKAZ STALI ZBROJENIOWEJ ARKUSZY NR W16

Autor dokumentacji: BIURO PROJEKTOWE „ARCONEL” Sp. z o.o. 20-803 Lublin Al. Warszawska 75		
Inwestor: GMINA LUBLIN PLAC WŁ. ŁOKIETKA 1 20-950 LUBLIN		
Nazwa inwestycji: BUDOWA ŻŁOBKA Z PRZEDSZKOLEM PRZY UL. WOLSKIEJ 5 W LUBLINIE		
Nazwa opracowania: PROJEKT WYKONAWCZY BUDYNKU ŻŁOBKA		
Imię i nazwisko / nr uprawnień		Podpis
Projektował: mgr inż. Tadeusz LATO nr ewid. 240/Lb/87		
Sprawdził: mgr inż. Fortunat NOWAKOWSKI nr ewid. 2472/64		
Opracował: mgr inż. Michał Kozielewicz		
Brano: KONSTRUKCJA	Stadium: PW	Data: listopad 2009
Nazwa rysunku: SŁUPY I PIETRA: S7/2, S7*/2, S8/2, S9/2		Skala: 1:20 Nr rysunku: KII/4-23

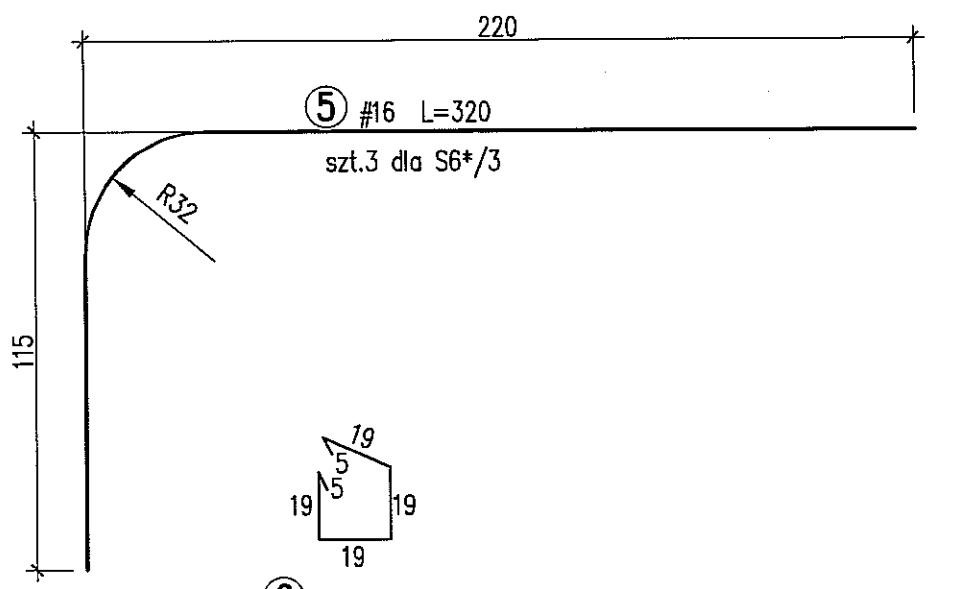
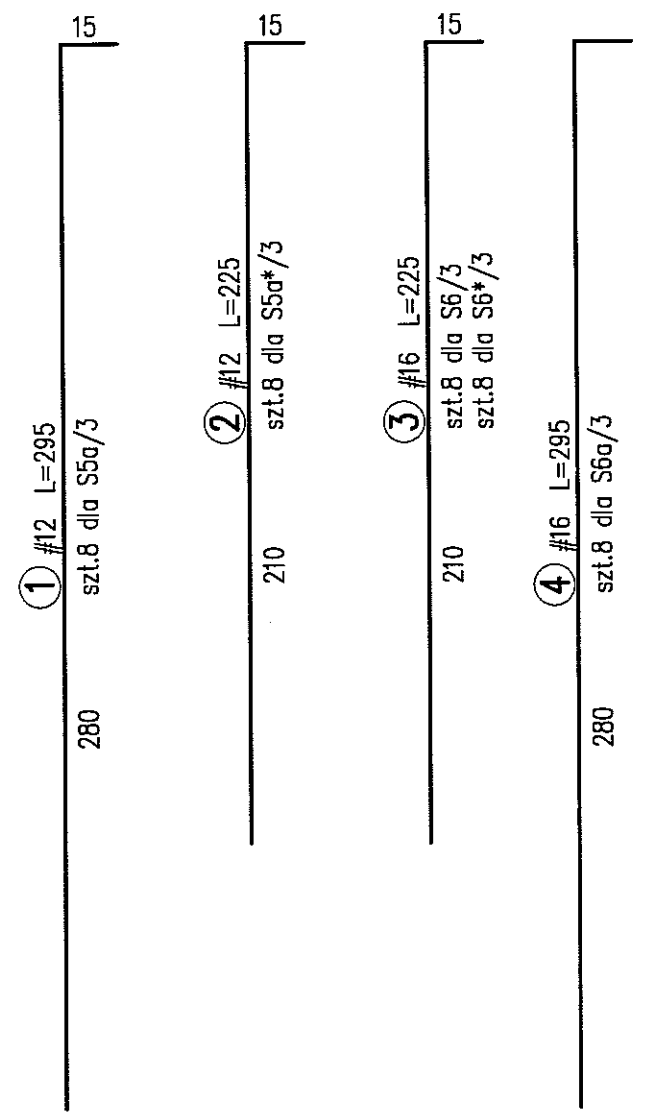
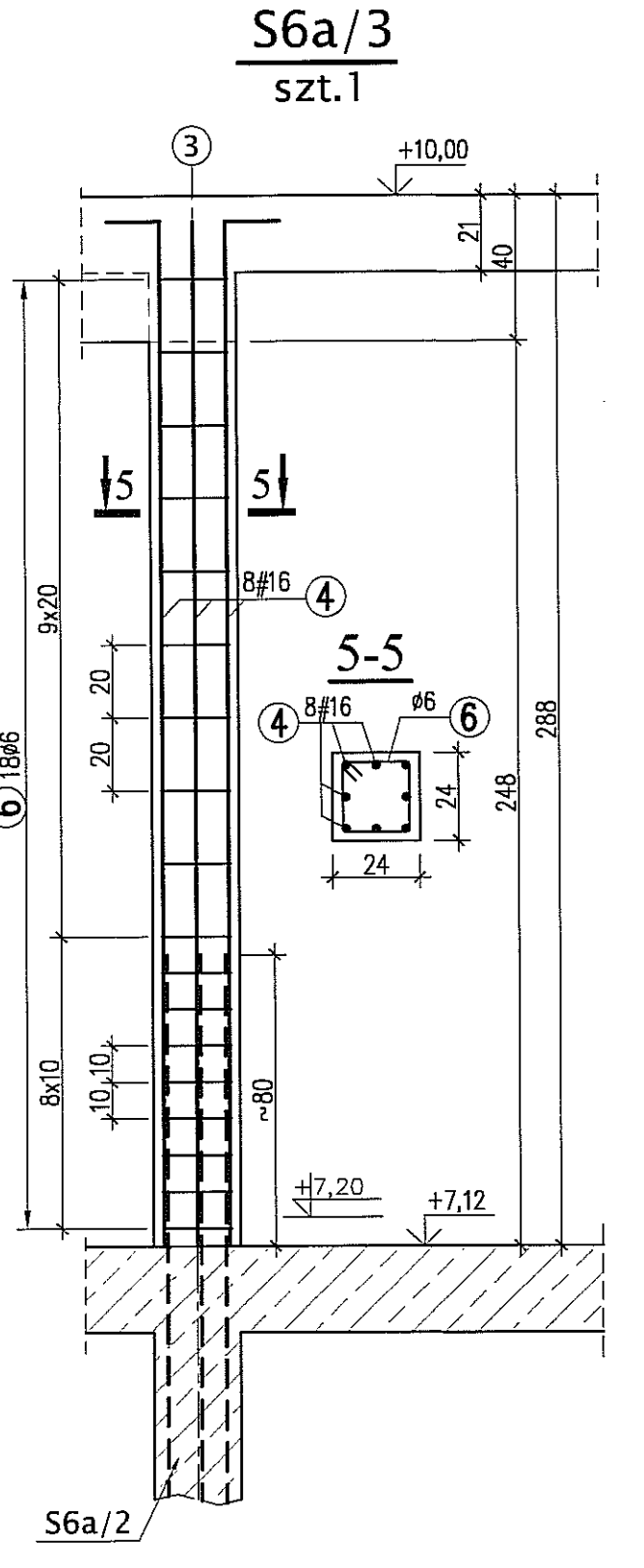
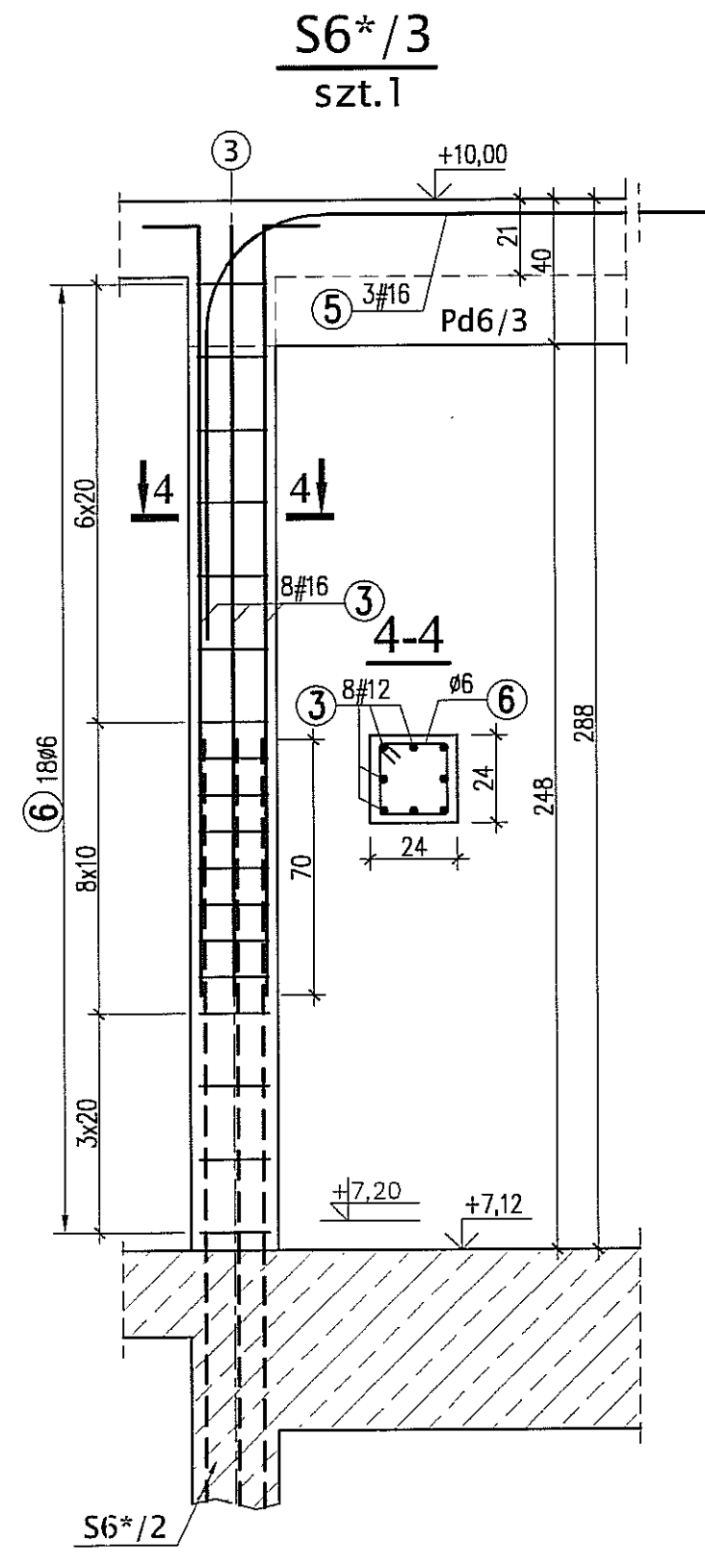
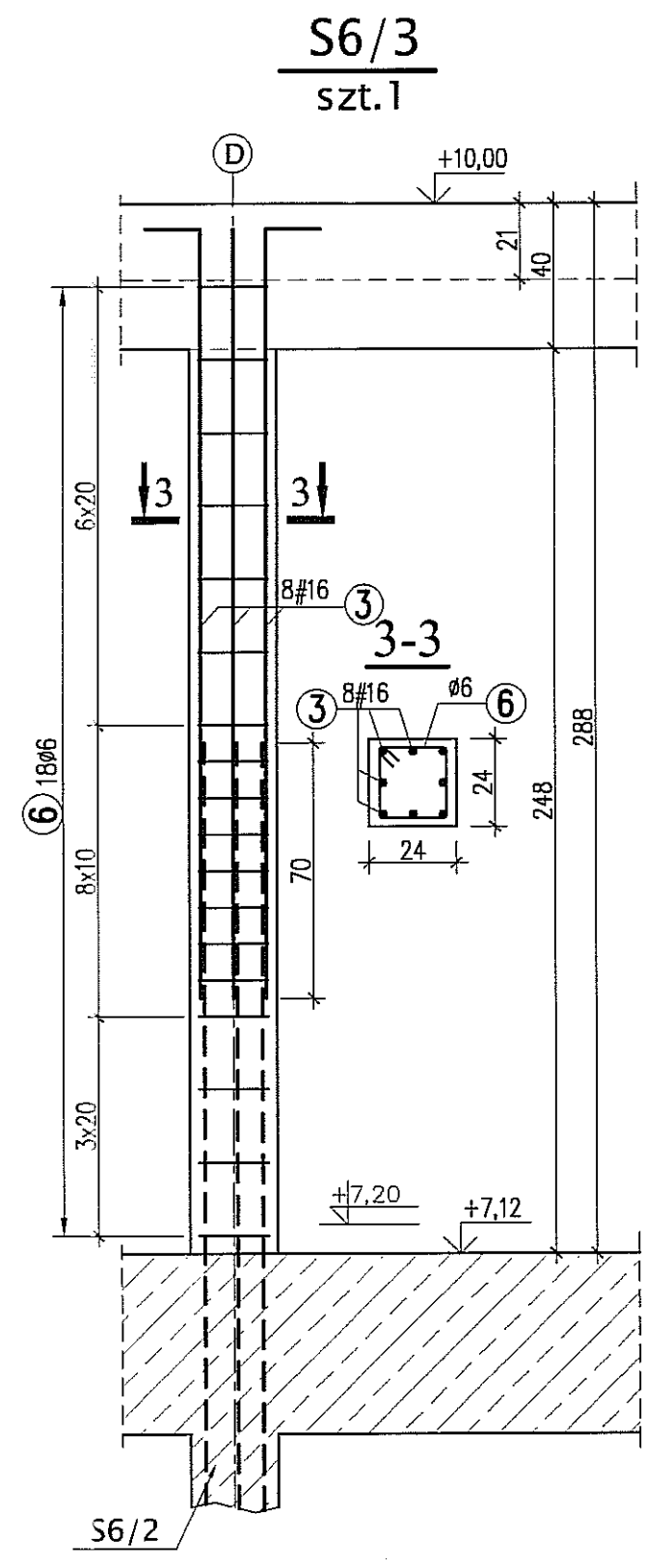
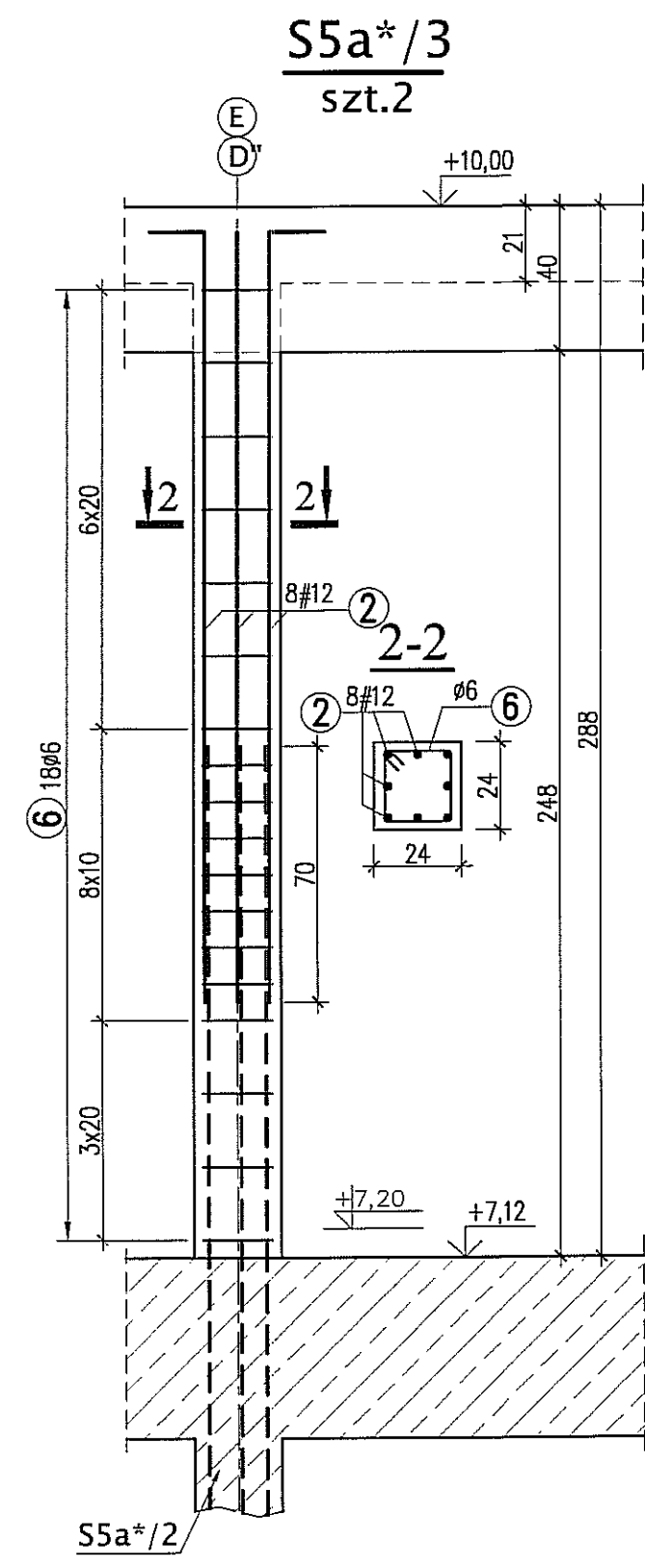
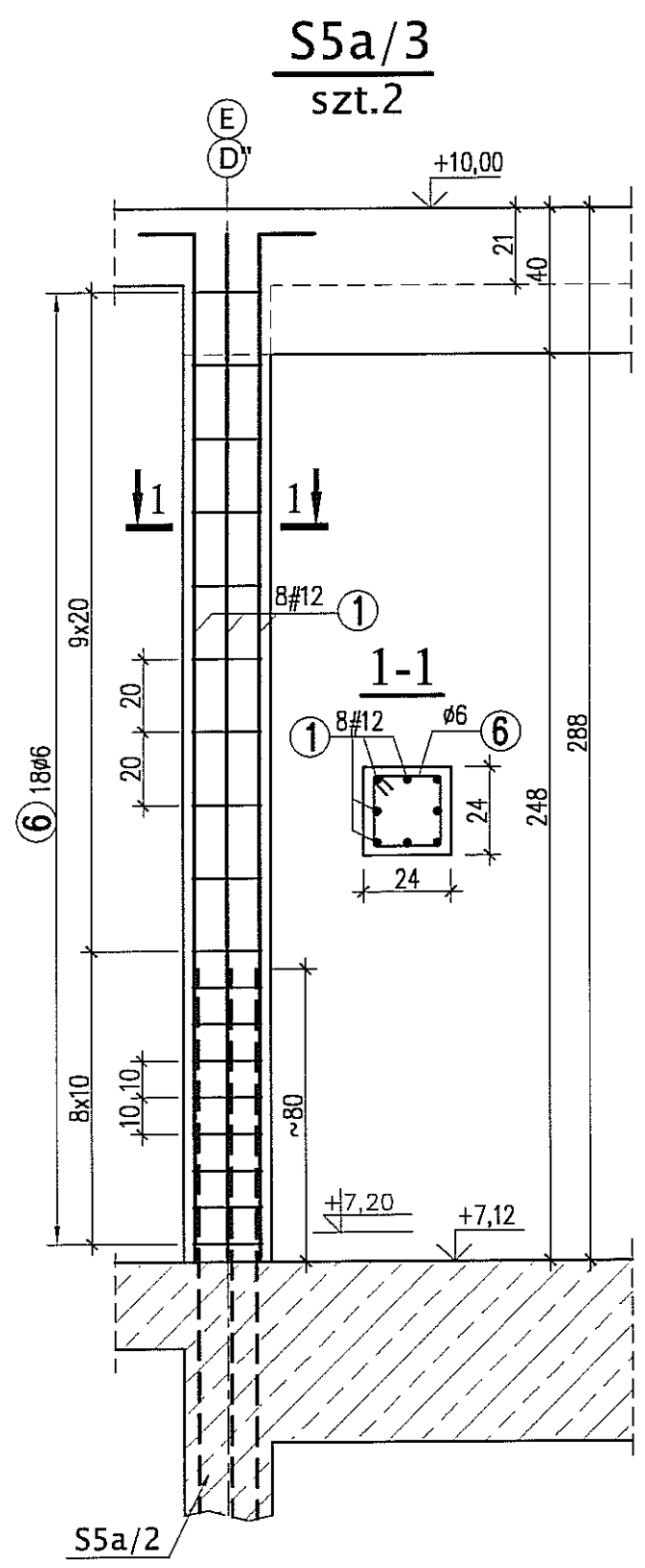


**BETON** B30  
**STAL** A-IIIIN (RB500W) -#  
A-0 (St0S) - Ø

**UWAGI:**

- \* WYMIARY W CENTYMETRACH
- \* WYKAZ STALI ZBROJENIOWEJ ARKUSZ NR W17

Autor dokumentacji:		BIURO PROJEKTOWE „ARCONEL” Sp. z o.o. 20-803 Lublin Al. Warszawska 75		
Inwestor:		GMINA LUBLIN PLAC WŁ. ŁOKIETKA 1 20-950 LUBLIN		
Nazwa inwestycji:		BUDOWA ŻŁOBKA Z PRZEDSZKOLEM PRZY UL. WOLSKIEJ 5 W LUBLINIE		
Nazwa opracowania:		PROJEKT WYKONAWCZY BUDYNKU ŻŁOBKA		
Imię i nazwisko / nr uprawnień		Projektował: mgr inż. Tadeusz LATO nr ewid. 240/Lb/87		Podpis
Sprawdził:		mgr inż. Fortunat NOWAKOWSKI nr ewid. 2472/64		
Opracował:		mgr inż. Michał Kozielewicz		
Branża:	Stadium:	Data:	Skala:	Nr rysunku:
KONSTRUKCJA	PW	listopad 2009	1:20	
Nazwa rysunku: SŁUPY 2 PIĘTRA: S3/3, S4a/3, S4/3				KII/4-24

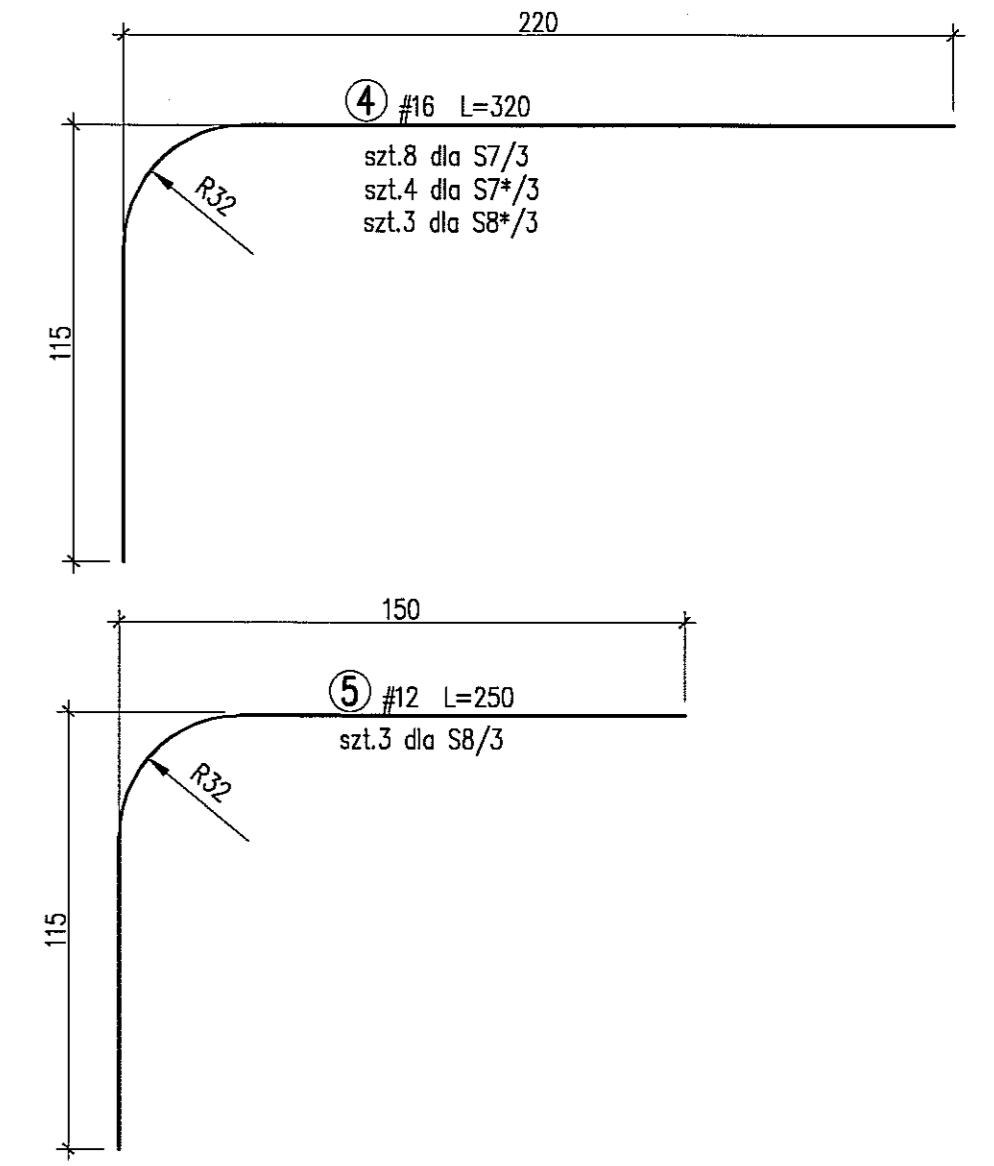
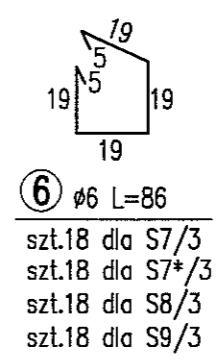
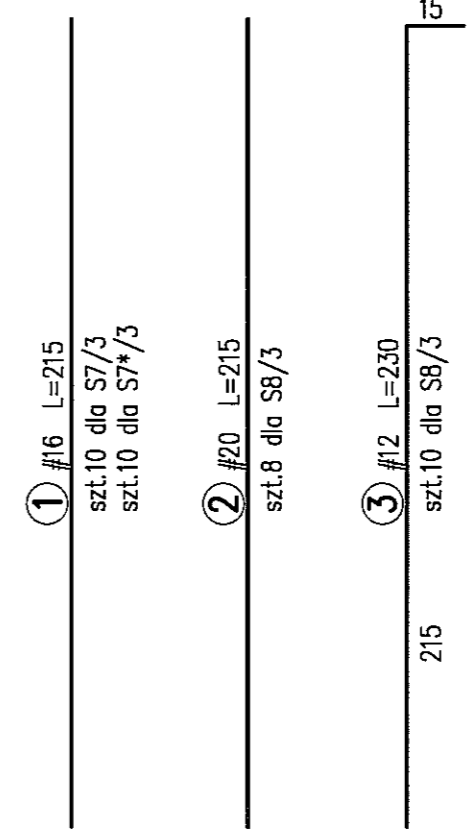
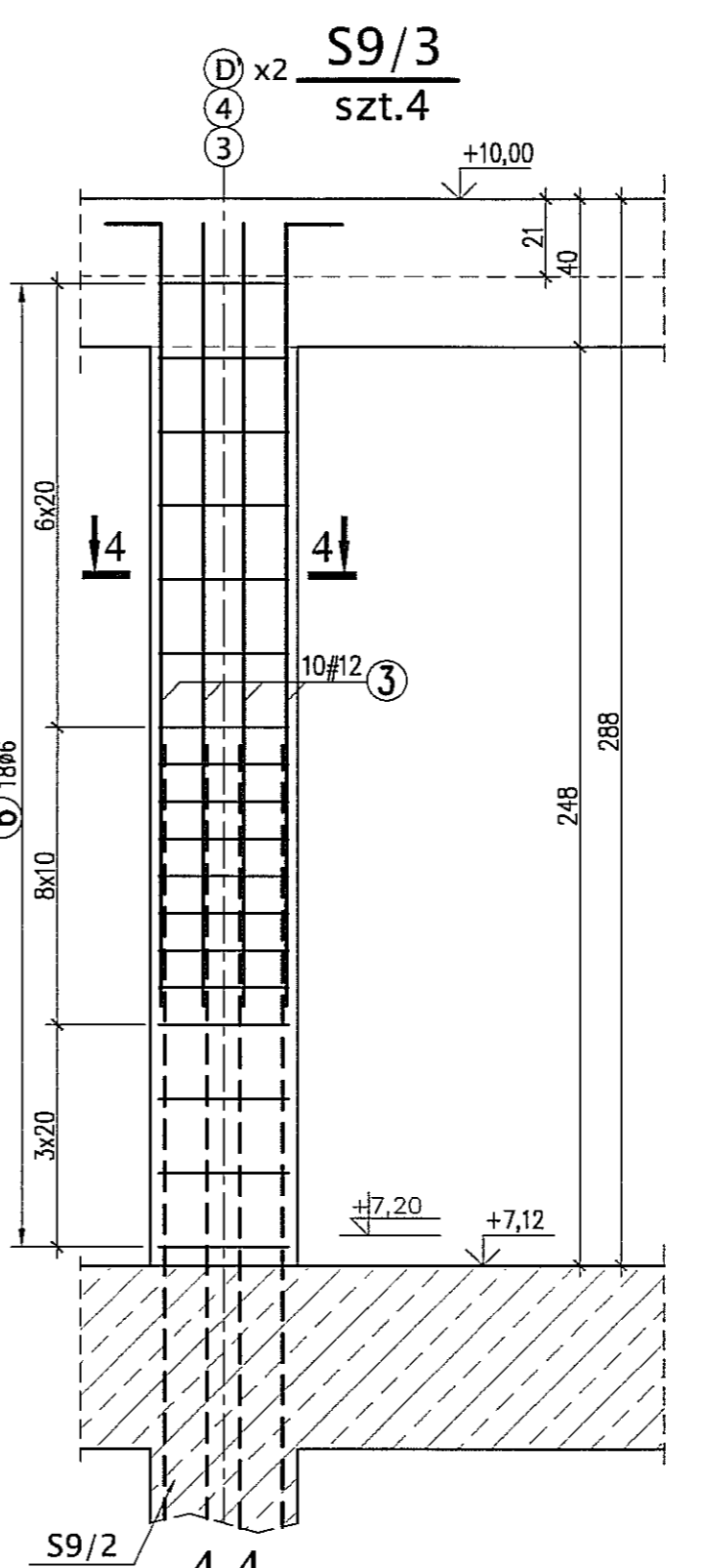
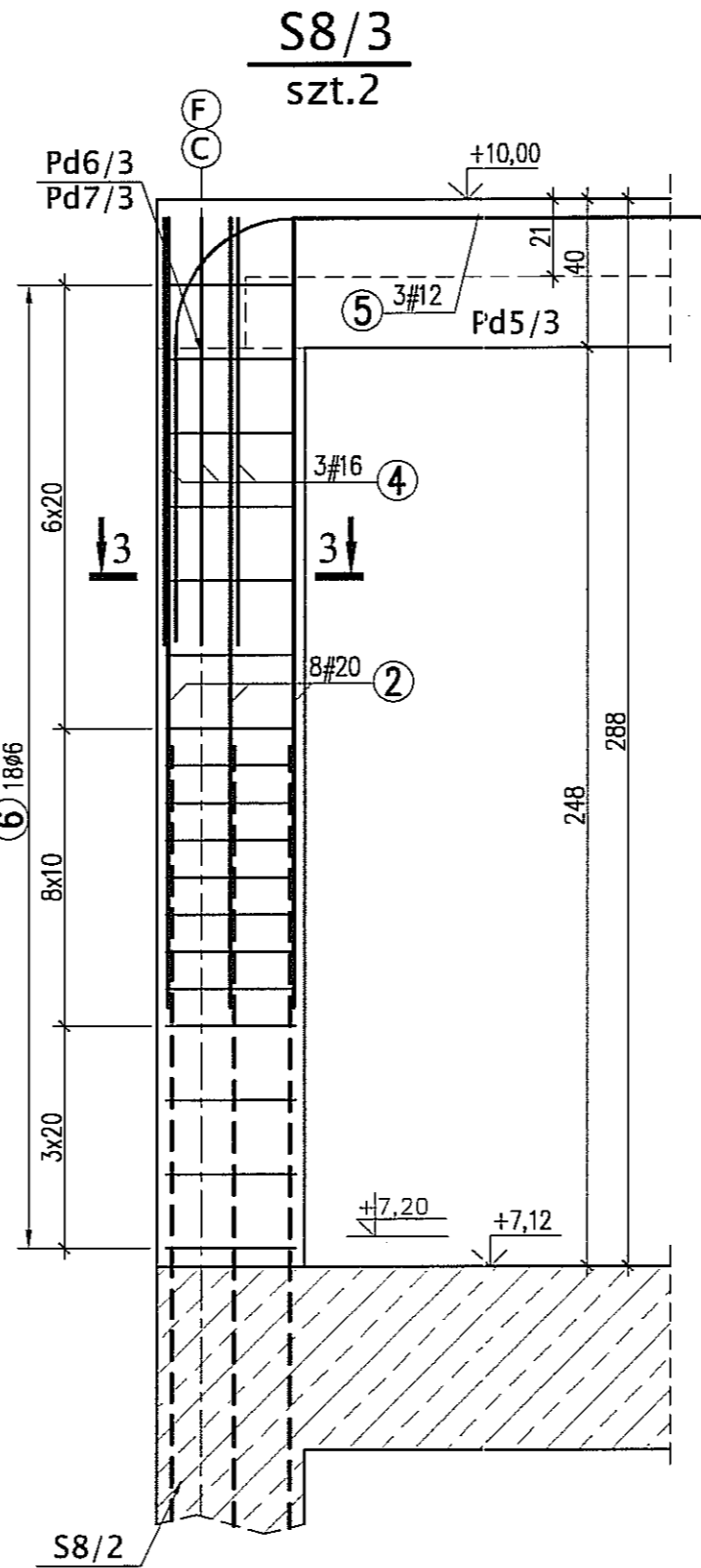
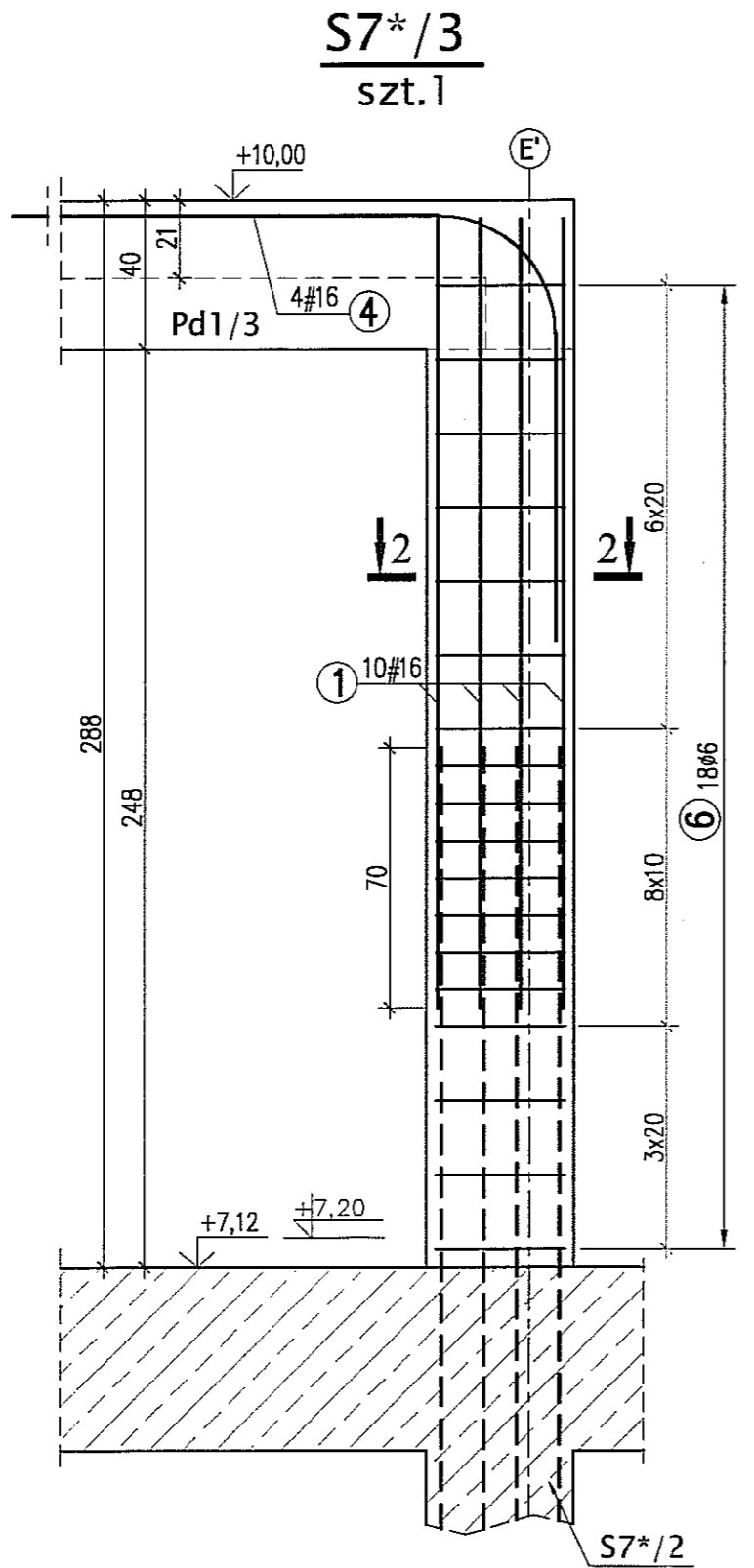
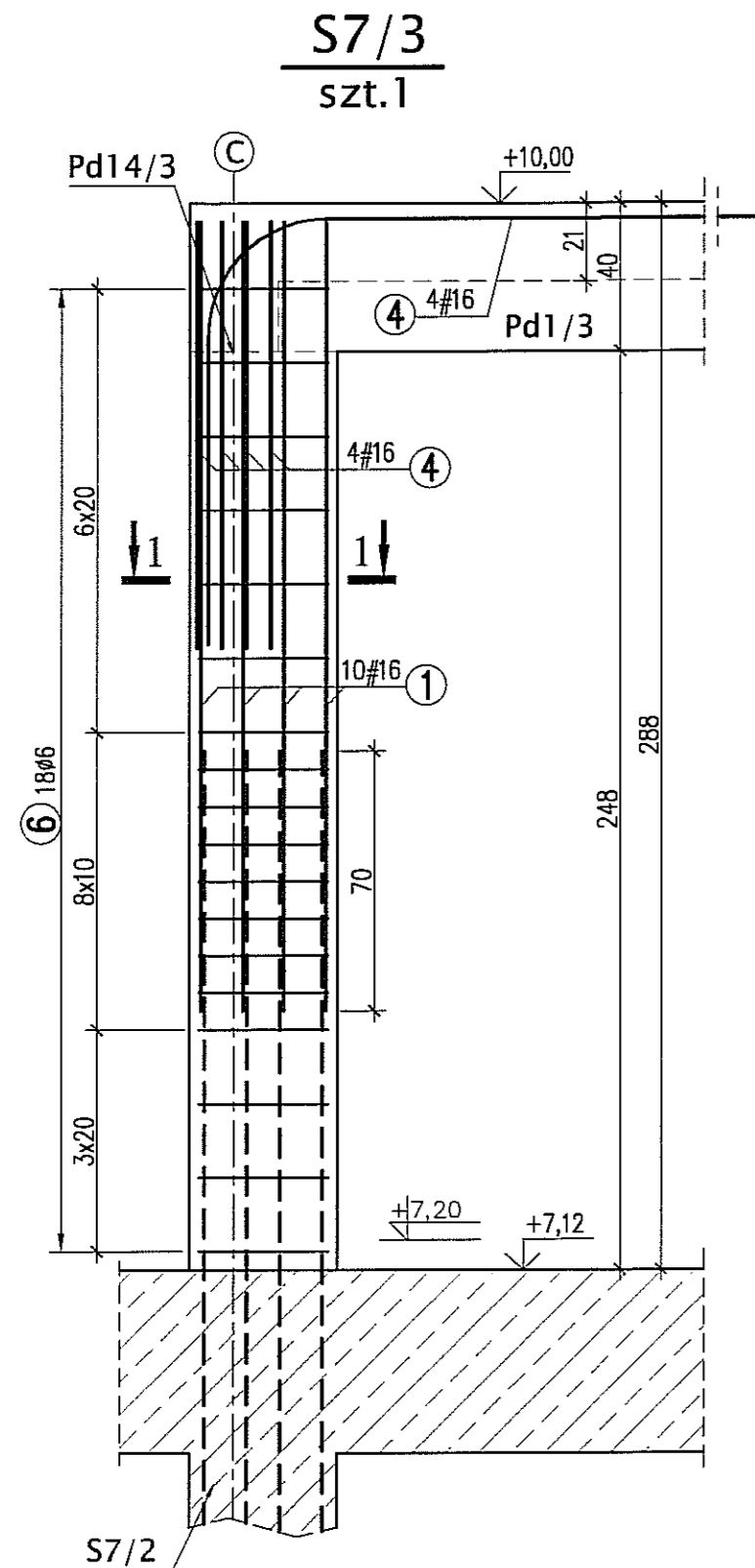


- ⑤ #16 L=320 szt.3 dla S6\*/3
- ⑥ φ6 L=86 szt.18 dla S5a/3, szt.18 dla S5a\*/3, szt.18 dla S6/3, szt.18 dla S6\*/3, szt.18 dla S6a/3

**BETON B30**  
**STAL A-IIIN (RB500W) -#**  
**A-0 (St0S) - Ø**

**UWAGI:**  
\* WYMIARY W CENTYMETRACH  
\* WYKAZ STALI ZBROJENIOWEJ ARKUSZ NR W18

Autor dokumentacji: BIURO PROJEKTOWE „ARCONEL” Sp. z o.o. 20-803 Lublin Al. Warszawska 75	
Inwestor: GMINA LUBLIN PLAC WŁ. ŁOKIETKA 1 20-950 LUBLIN	
Nazwa inwestycji: BUDOWA ŻŁOBKA Z PRZEDSZKOLEM PRZY UL. WOLSKIEJ 5 W LUBLINIE	
Nazwa opracowania: PROJEKT WYKONAWCZY BUDYNKU ŻŁOBKA	
Imię i nazwisko / nr uprawnień	
Projektował: mgr inż. Tadeusz LATO nr ewid. 240/Lb/87	Skala:
Sprawdził: mgr inż. Fortunat NOWAKOWSKI nr ewid. 2472/64	
Opracował: mgr inż. Michał Kozieliwicz	Data: listopad 2009
Brano: KONSTRUKCJA	
Nazwa rysunku: SŁUPY 2 PIĘTRA: S5a/3, S5a*/3, S6/3, S6*/3, S6a/3	
Nr rysunku: K	

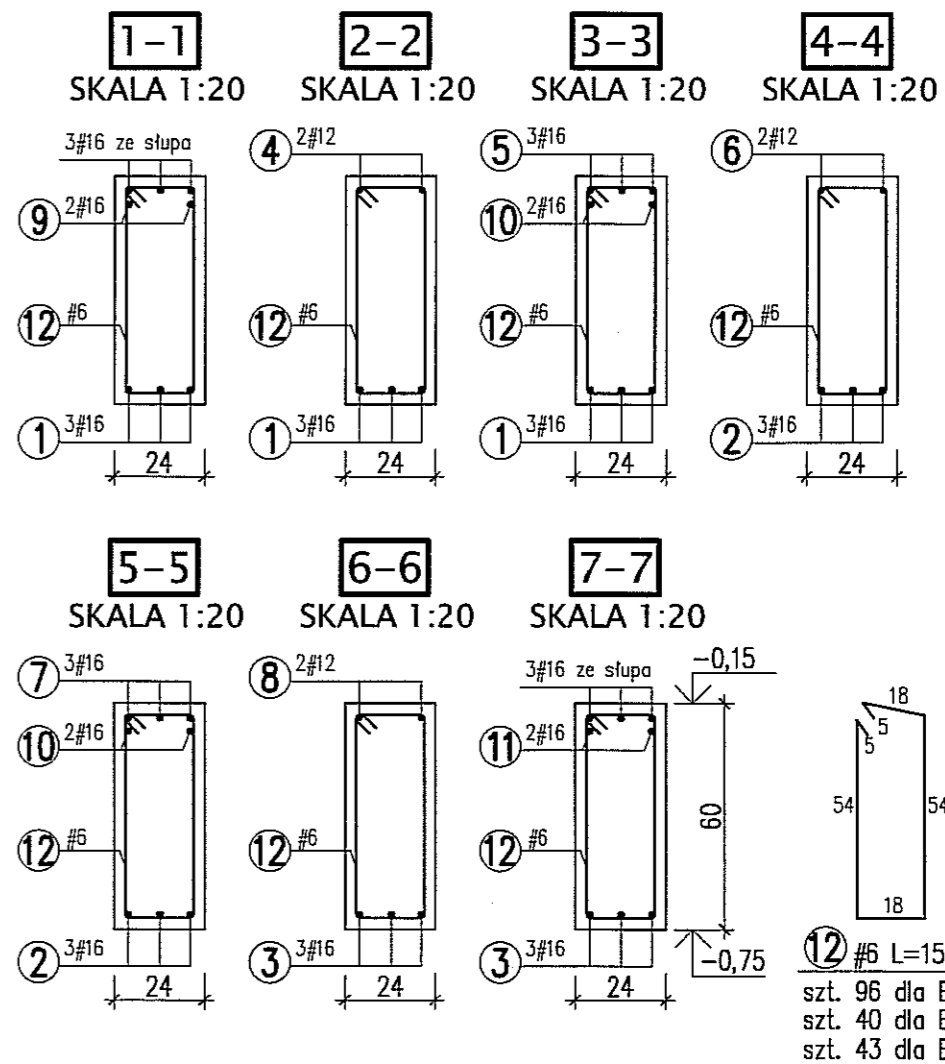
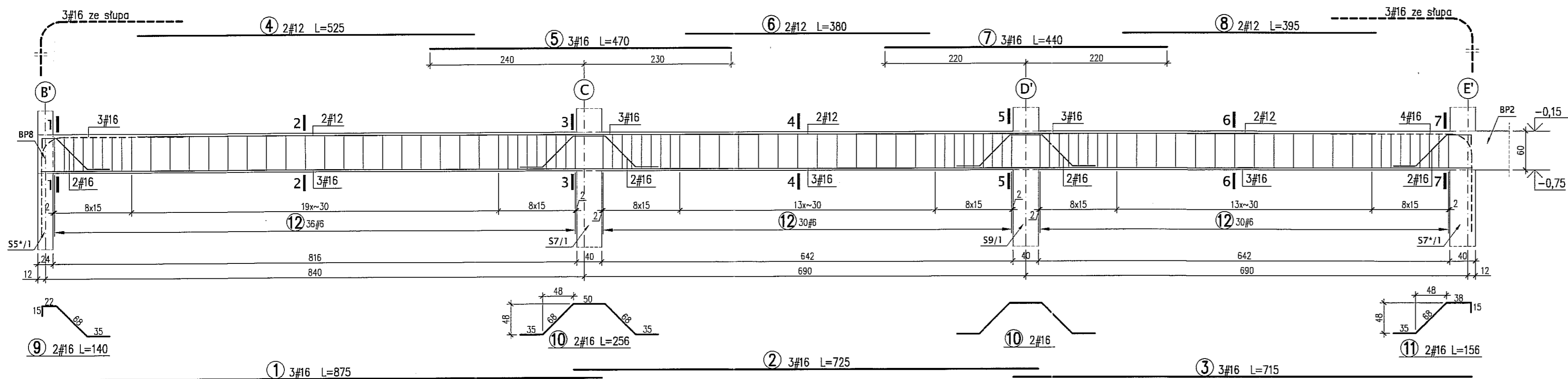


**BETON B30**  
**STAL A-IIIN (RB500W) - #**  
**A-0 (St0S) - Ø**

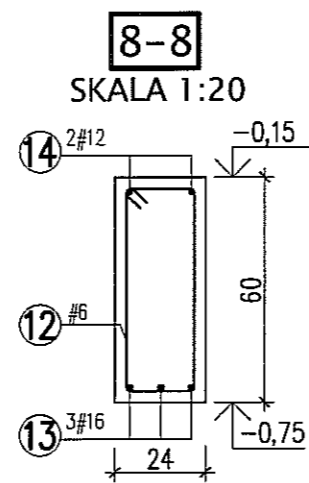
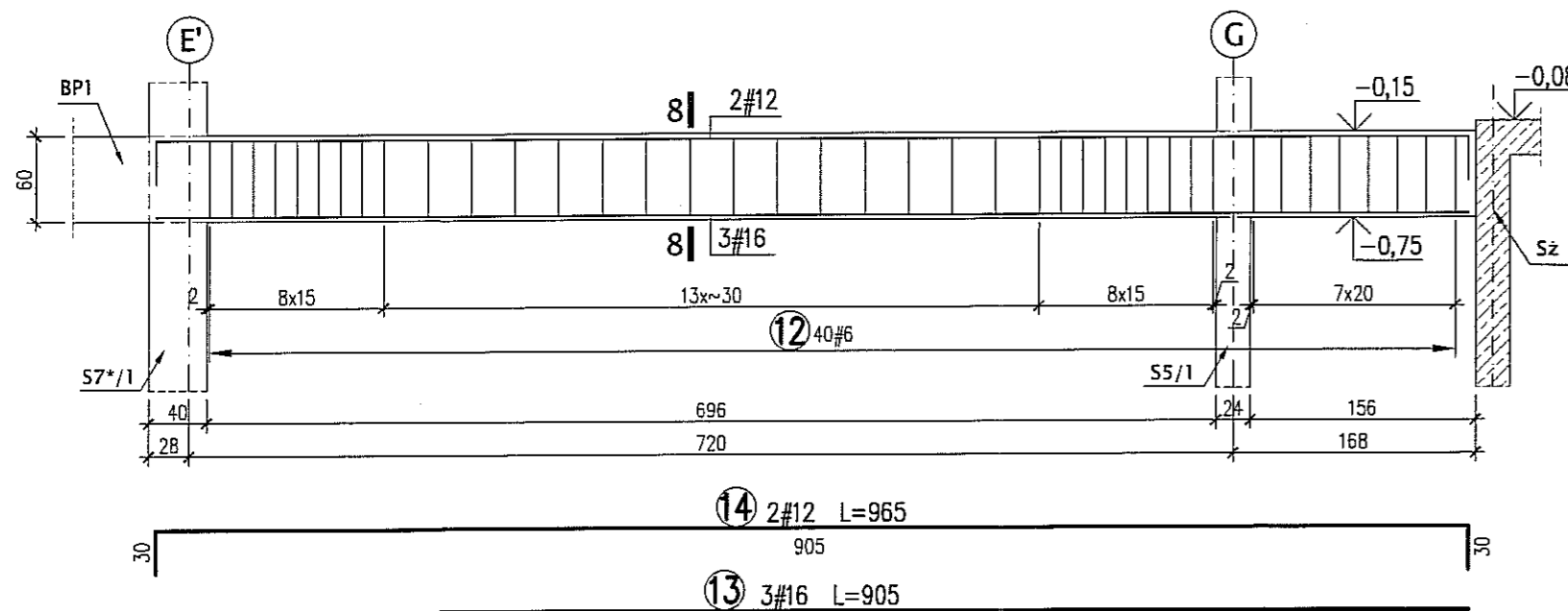
**UWAGI:**  
\* WYMIARY W CENTYMETRACH  
\* WYKAZ STALI ZBROJENIOWEJ ARKUSZ NR W19

Autor dokumentacji:		BIURO PROJEKTOWE „ARCONEL” Sp. z o.o. 20-803 Lublin Al. Warszawska 75		
Inwestor:		GMINA LUBLIN PLAC WŁ. ŁOKIETKA 1 20-950 LUBLIN		
Nazwa inwestycji:		BUDOWA ŻŁÓBKA Z PRZEDSZKOLEM PRZY UL. WOLSKIEJ 5 W LUBLINIE		
Nazwa opracowania:		PROJEKT WYKONAWCZY BUDYNKU ŻŁÓBKA		
Imię i nazwisko / nr uprawnień		Projektował: mgr inż. Tadeusz LATO nr ewid. 240/Lb/87		Podpis 
Sprawdził:		mgr inż. Fortunat NOWAKOWSKI nr ewid. 2472/64		
Opracował:		mgr inż. Michał Kozielewicz		Podpis 
Branża:		KONSTRUKCJA		
Stadium:		PW		Skala: 1:20
Data:		listopad 2009		
Nazwa rysunku:		SŁUPY 2 PIĘTRA: S7/3, S7*/3, S8/3, S9/3		Nr rysunku: <b>KU/4-</b>

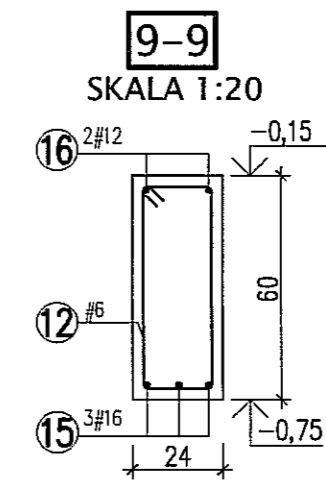
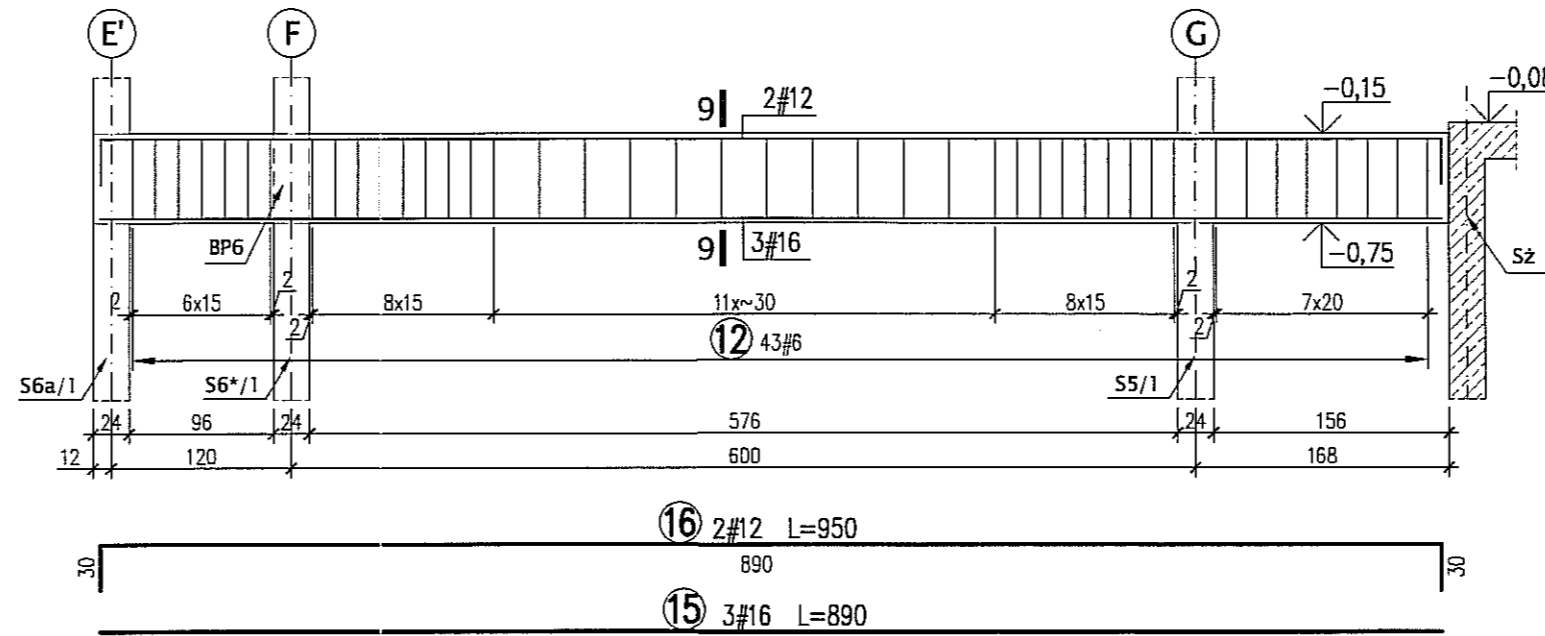
### BELKA BP1 SZT.1 - SKALA 1:50



### BELKA BP2 SZT.1 - SKALA 1:50



### BELKA BP3 SZT.1 - SKALA 1:50



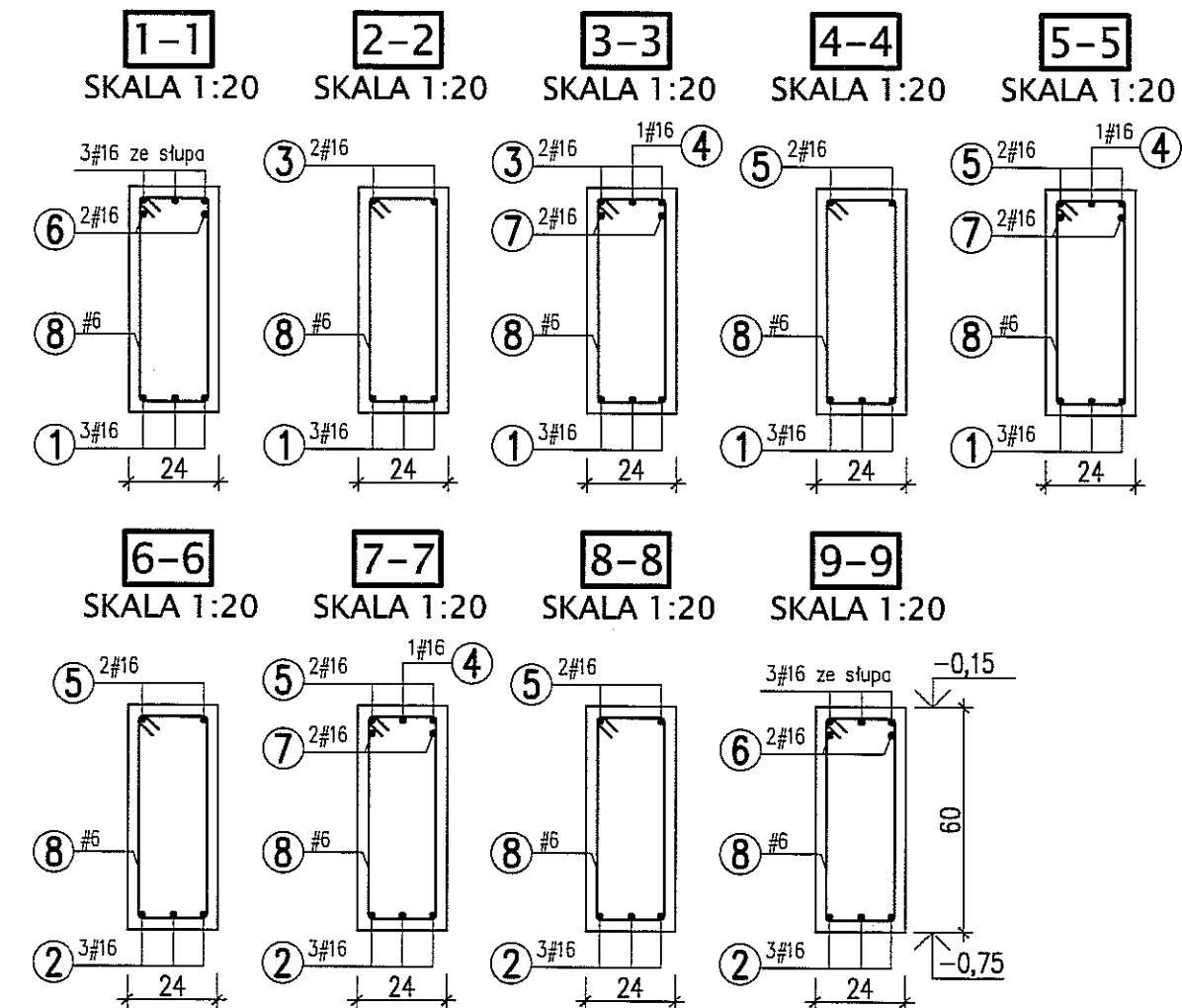
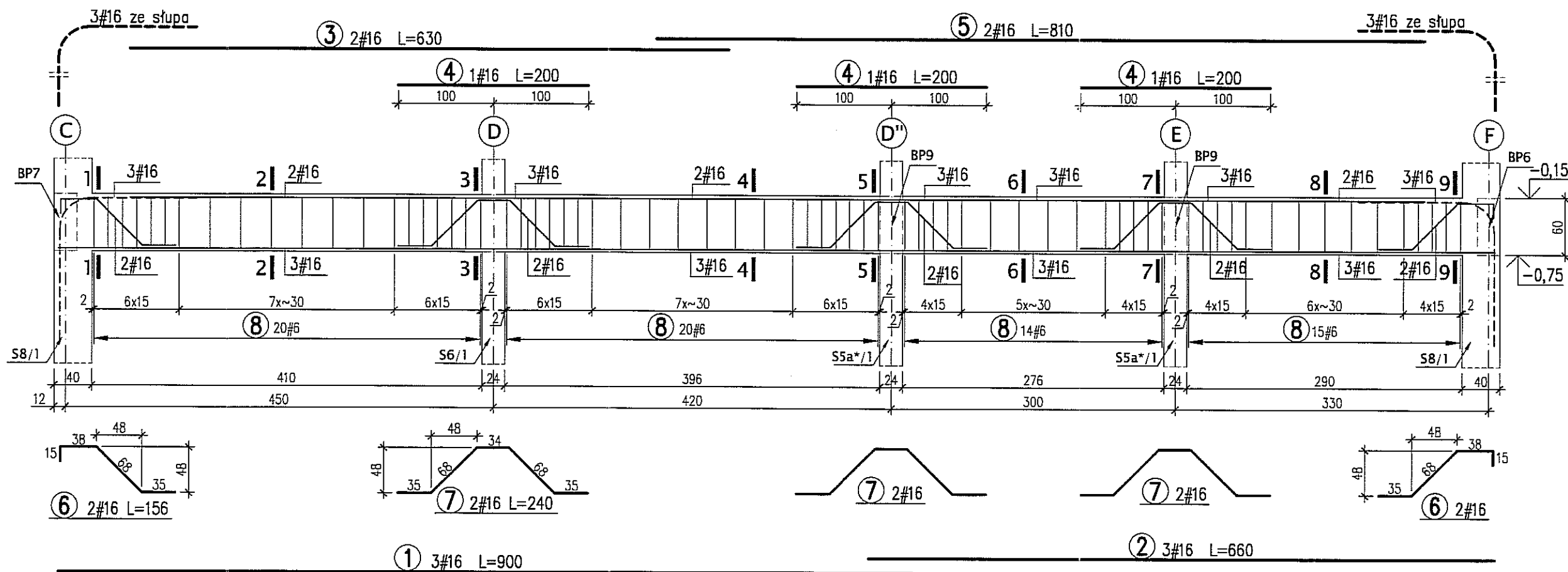
**BETON B30**  
**STAL A-IIIN (RB500W) -#**

**UWAGI:**

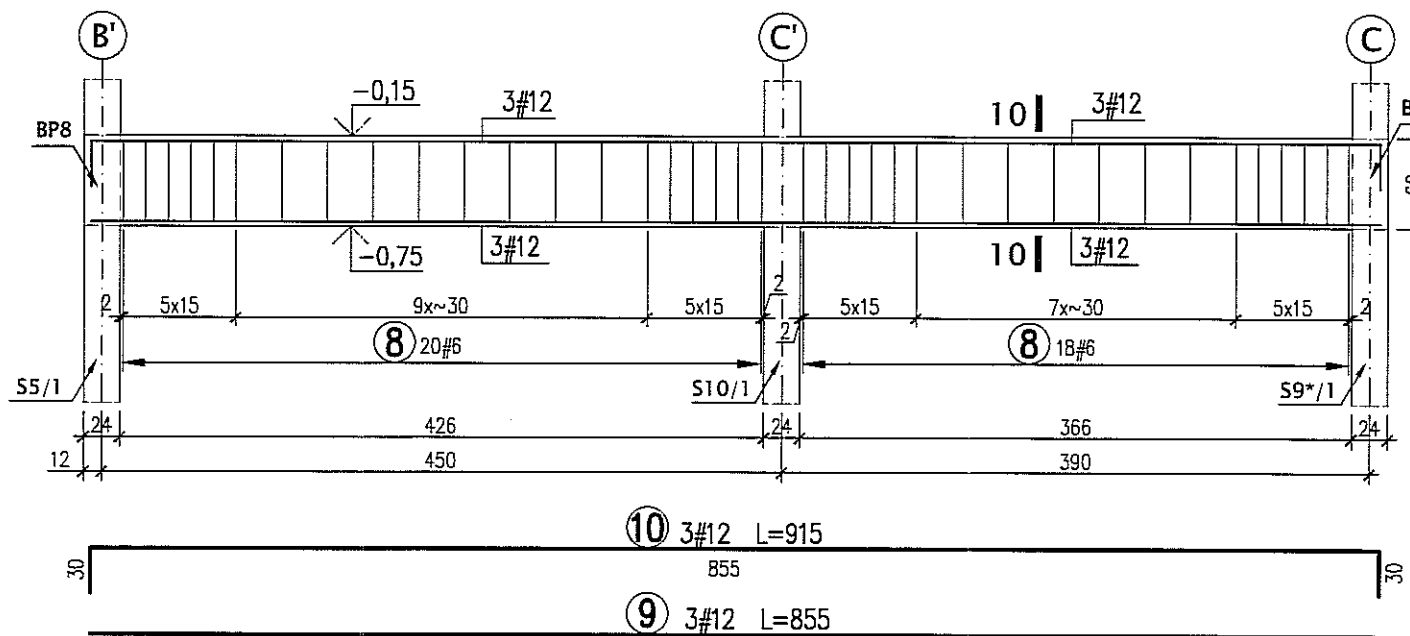
- \* WYMIARY W CENTYMETRACH
- \* WYKAZ STALI ARK. NR W20

Autor dokumentacji:		BIURO PROJEKTOWE „ARCONEL” Sp. z o.o. 20-803 Lublin Al. Warszawska 75		
Inwestor:		GMINA LUBLIN PLAC WŁ. ŁOKIETKA 1 20-950 LUBLIN		
Nazwa inwestycji:		BUDOWA ŻŁOBKA Z PRZEDSZKOLEM PRZY UL. WOLSKIEJ 5 W LUBLINIE		
Nazwa opracowania:		PROJEKT WYKONAWCZY BUDYNKU ŻŁOBKA		
Imię i nazwisko / nr uprawnień		mgr inż. Tadeusz LATO nr ewid. 240/Lb/87		Podpis
Sprawdził:		mgr inż. Fortunat NOWAKOWSKI nr ewid. 2472/64		
Opracował:		mgr inż. Michał Kozieliwicz		
Branża:	Stadium:	Data:	Skala:	Nr rysunku:
KONSTRUKCJA	PW	listopad 2009	1:50, 1:20	
Nazwa rysunku:				KII/4-27
BELKI PODWALINOWE BP1, BP2, BP3				

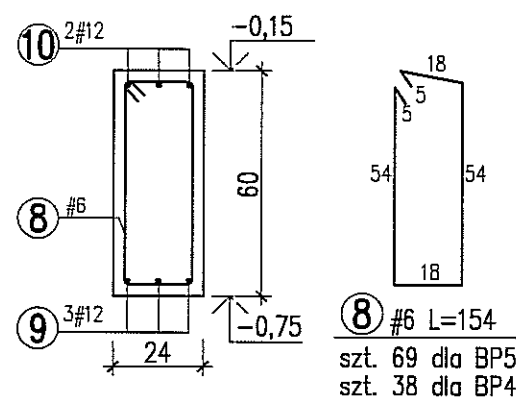
# BELKA BP5 SZT.1 - SKALA 1:50



# BELKA BP4 SZT.1 - SKALA 1:50



## 10-10 SKALA 1:20



BETON B30  
STAL A-IIIN (RB500W) -#

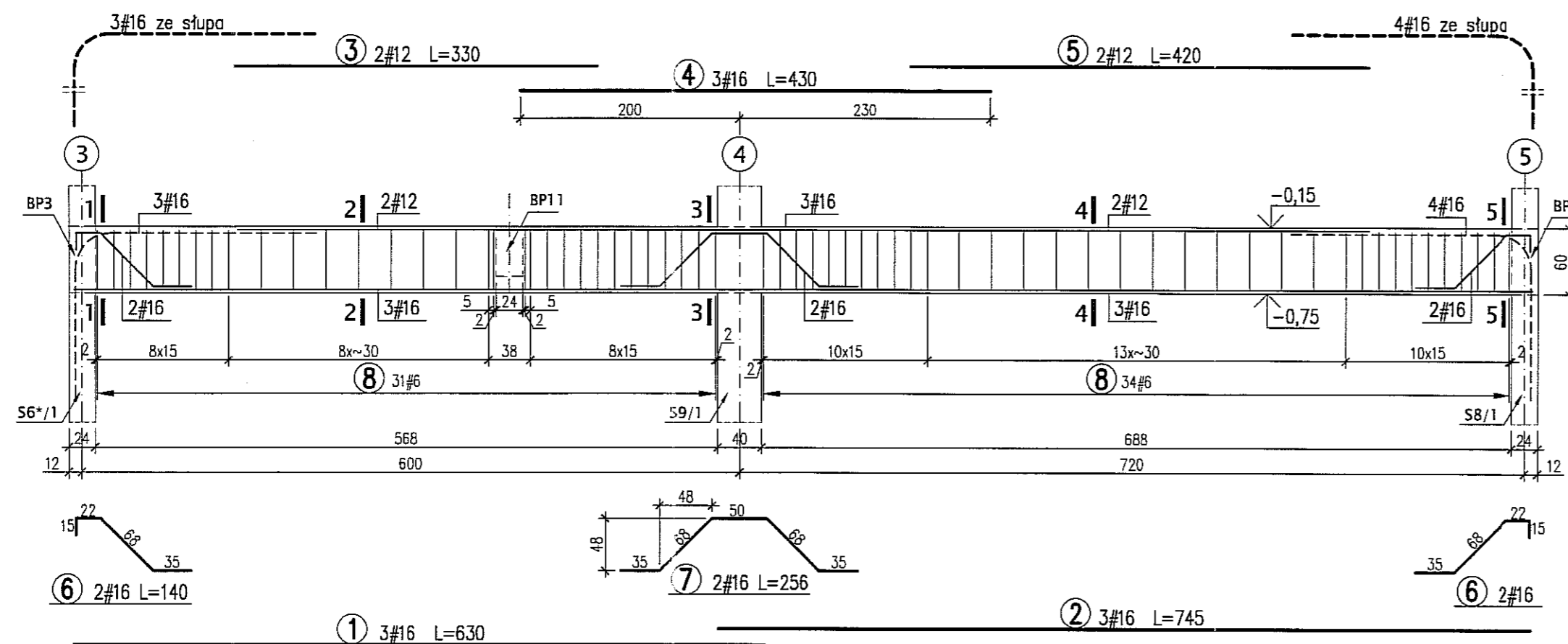
### UWAGI:

- \* WYMIARY W CENTYMETRACH
- \* WYKAZ STALI ARK. NR W21

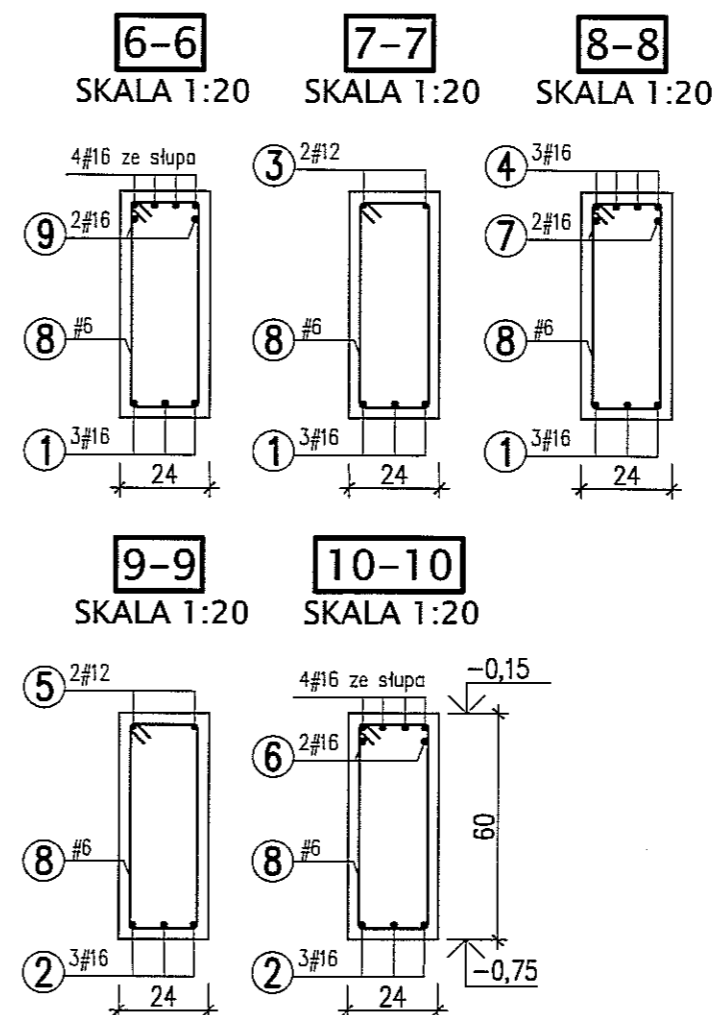
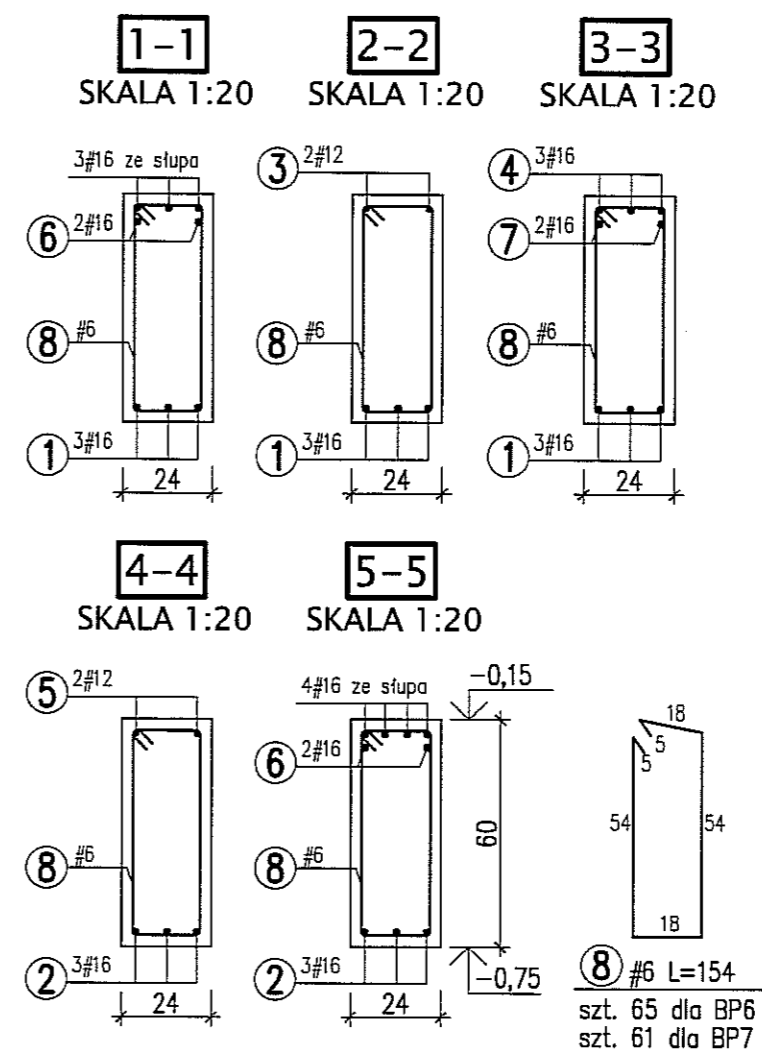
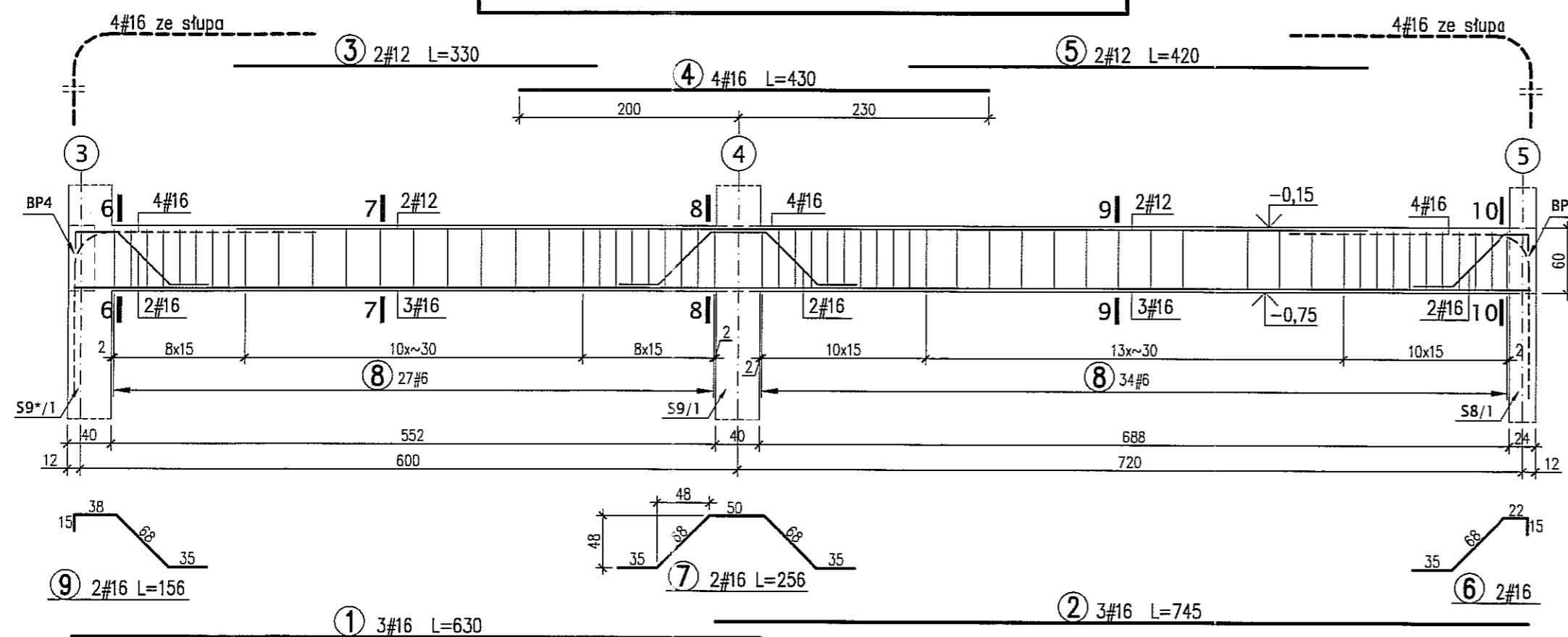
Autor dokumentacji:	BIURO PROJEKTOWE „ARCONEL” Sp. z o.o. 20-803 Lublin Al. Warszawska 75	
Inwestor:	GMINA LUBLIN PLAC WŁ. ŁOKIETKA 1 20-950 LUBLIN	
Nazwa inwestycji:	BUDOWA ŻŁÓBKA Z PRZEDSZKOLEM PRZY UL. WOLSKIEJ 5 W LUBLINIE	
Nazwa opracowania:	PROJEKT WYKONAWCZY BUDYNKU ŻŁÓBKA	
Imię i nazwisko / nr uprawnień	Projektował: mgr inż. Tadeusz LATO nr ewid. 240/Lb/87	Podpis
Sprawdził:	mgr inż. Fortunat NOWAKOWSKI nr ewid. 2472/64	
Opracował:	mgr inż. Michał Kozielewicz	
Branża:	KONSTRUKCJA	Stadium: PW
Data:	listopad 2009	Skala: 1:50,
Nazwa rysunku:	BELKI PODWALINOWE BP4, BP5	Nr rysunku: KII/4



## BELKA BP6 SZT.1 - SKALA 1:50



## BELKA BP7 SZT.1 - SKALA 1:50



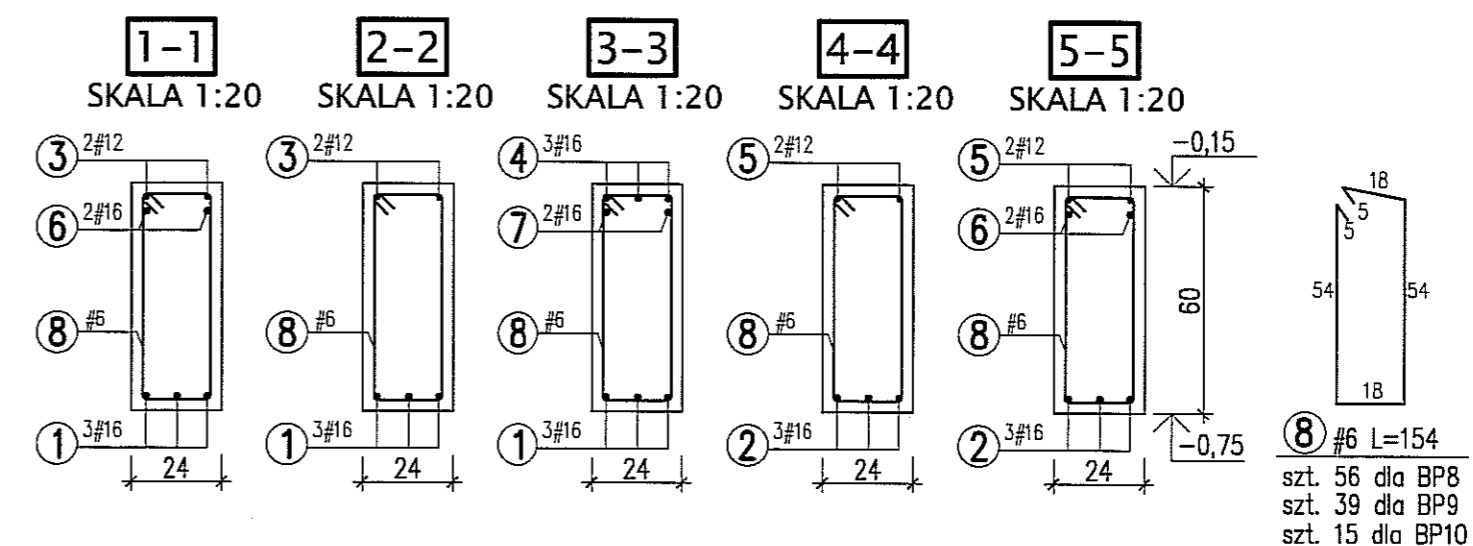
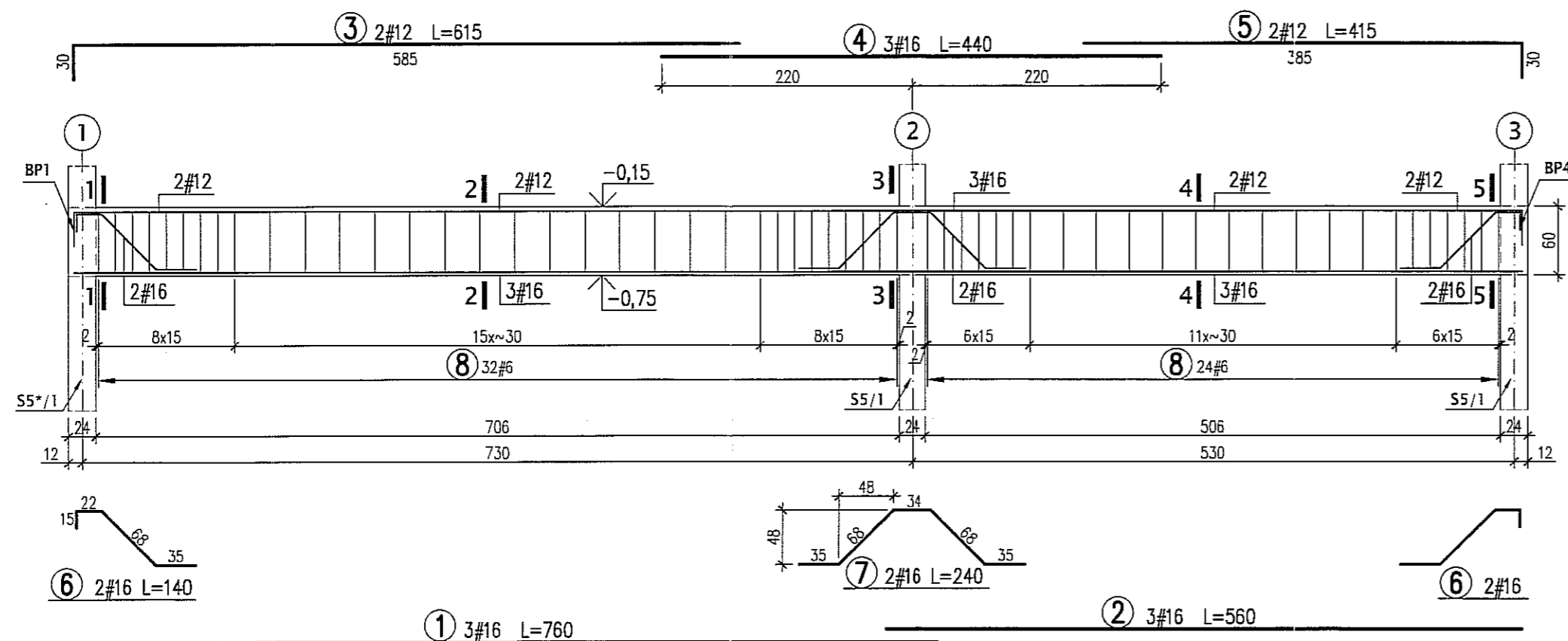
**BETON B30**  
**STAL A-IIIN (RB500W) -#**

### UWAGI:

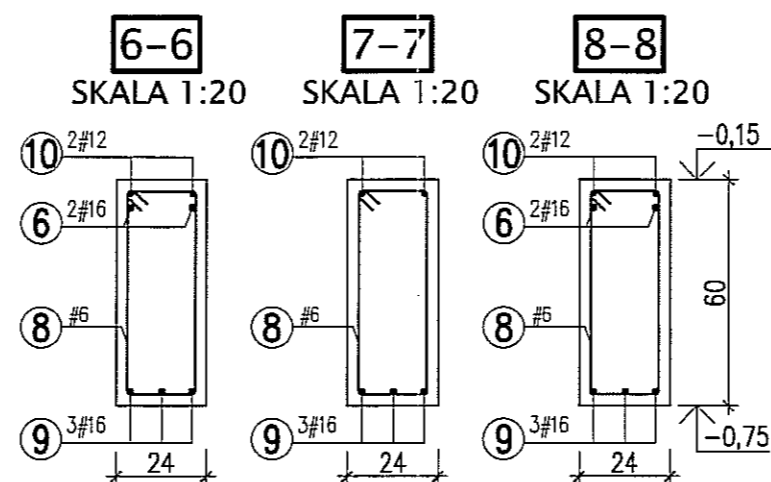
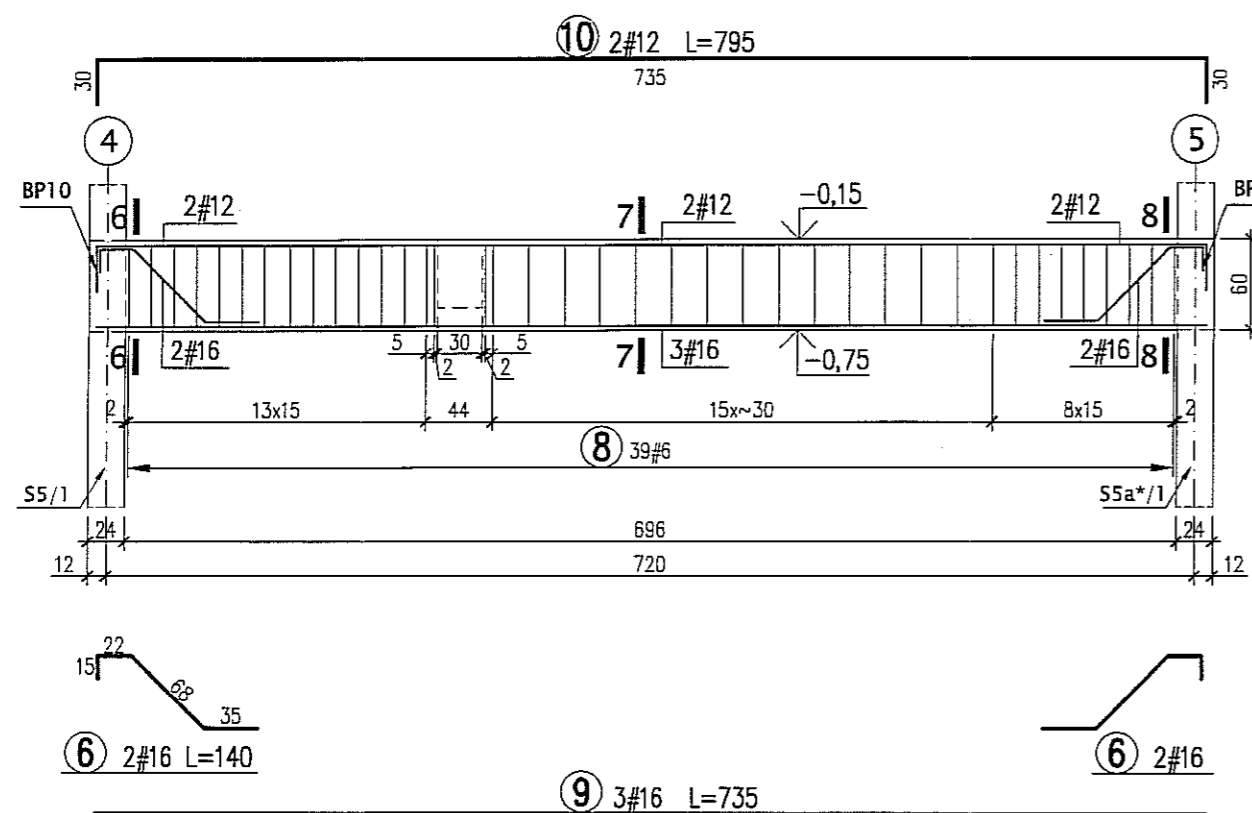
- \* WYMIARY W CENTYMETRACH
- \* WYKAZ STALI ARK. NR W22

Autor dokumentacji: BIURO PROJEKTOWE „ARCONEL” Sp. z o.o. 20-803 Lublin Al. Warszawska 75		
Inwestor: GMINA LUBLIN PLAC WŁ. ŁOKIETKA 1 20-950 LUBLIN		
Nazwa inwestycji: BUDOWA ŻŁOBKA Z PRZEDSZKOLEM PRZY UL. WOLSKIEJ 5 W LUBLINIE		
Nazwa opracowania: PROJEKT WYKONAWCZY BUDYNKU ŻŁOBKA		
Imię i nazwisko / nr uprawnień		Podpis
Projektował: mgr inż. Tadeusz LATO nr ewid. 240/Lb/87		
Sprawdził: mgr inż. Fortunat NOWAKOWSKI nr ewid. 2472/64		
Opracował: mgr inż. Michał Kozieliwicz		
Branża: KONSTRUKCJA	Stadium: PW	Data: listopad 2009
Nazwa rysunku: BELKI PODWALINOWE BP6, BP7		Nr rysunku: KII/4-29

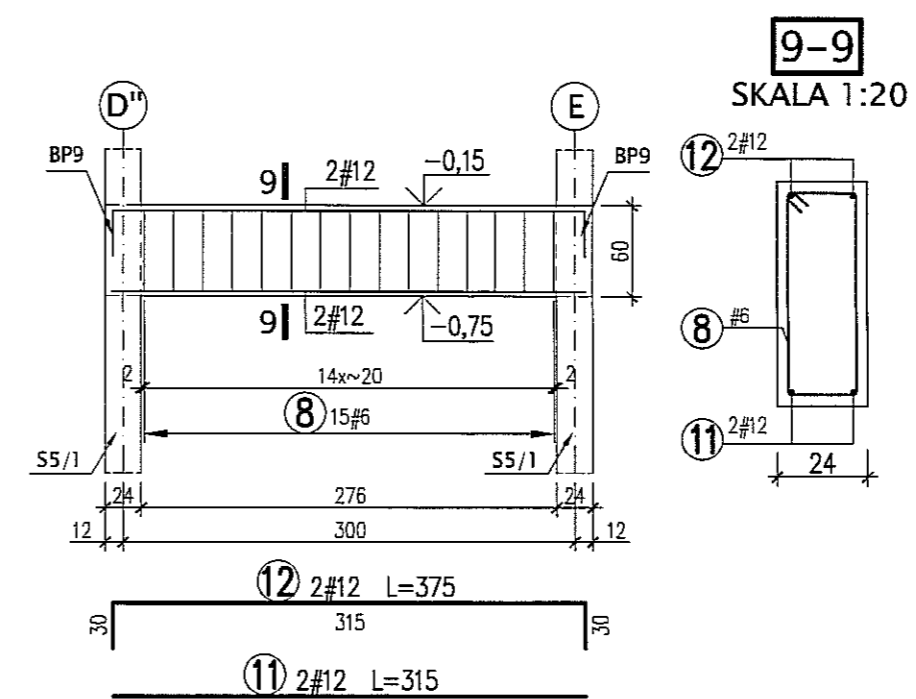
**BELKA BP8 SZT.1 - SKALA 1:50**



**BELKA BP9 SZT.2 - SKALA 1:50**



**BELKA BP10 SZT.1 - SKALA 1:50**

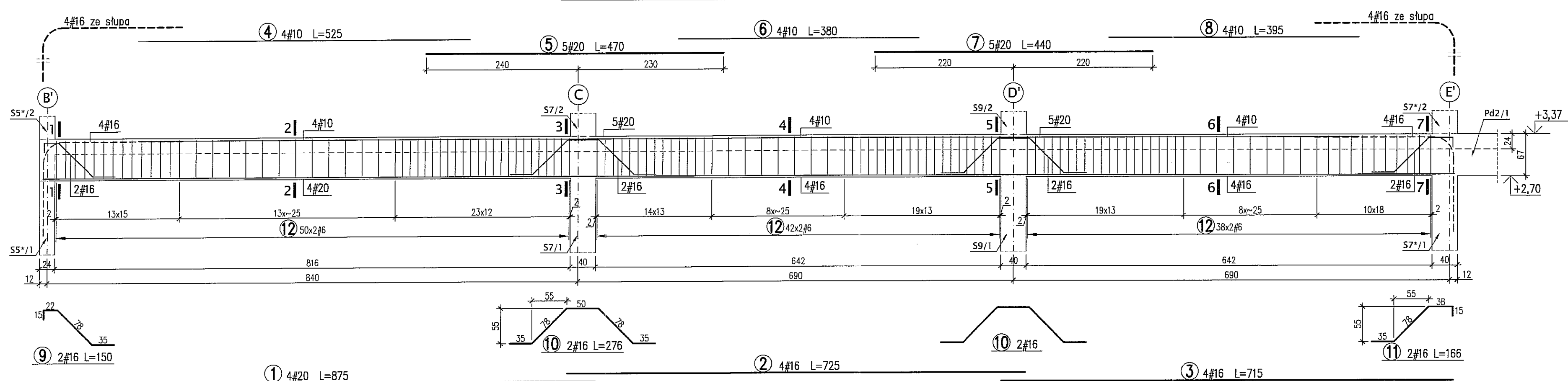
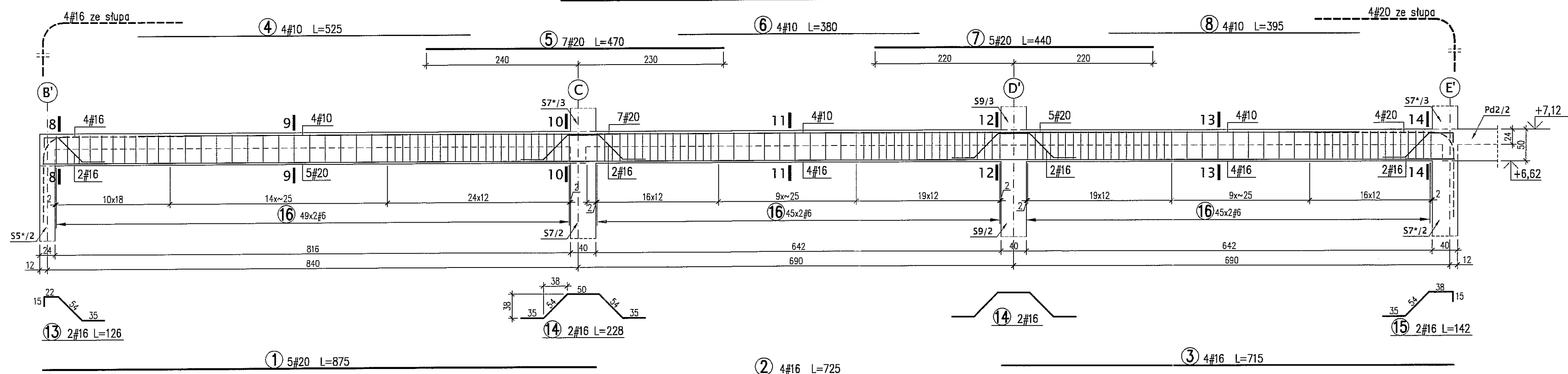
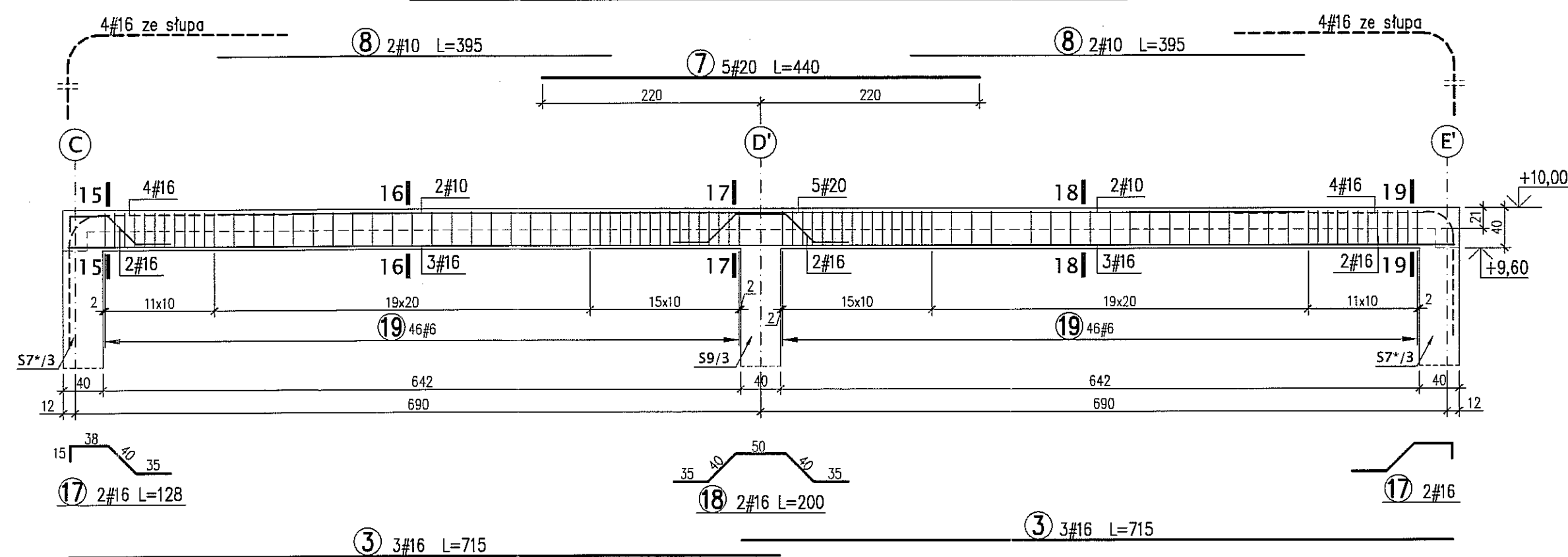


BETON B30  
STAL A-IIIN (RB500W) -#

**UWAGI:**  
\* WYMIARY W CENTYMETRACH  
\* WYKAZ STALI ARK. NR W23

Autor dokumentacji:		BIURO PROJEKTOWE „ARCONEL” Sp. z o.o. 20-803 Lublin Al. Warszawska 75		
Inwestor:		GMINA LUBLIN PLAC WŁ. ŁOKIETKA 1 20-950 LUBLIN		
Nazwa inwestycji:		BUDOWA ŻŁOBKA Z PRZEDSZKOLEM PRZY UL. WOLSKIEJ 5 W LUBLINIE		
Nazwa opracowania:		PROJEKT WYKONAWCZY BUDYNKU ŻŁOBKA		
Imię i nazwisko / nr uprawnień				
Projektował:		mgr inż. Tadeusz LATO nr ewid. 240/Lb/87		
Sprawdził:		mgr inż. Fortunat NOWAKOWSKI nr ewid. 2472/64		
Opracował:		mgr inż. Michał Kozielewicz		
Branża:		Stadium:	Data:	Skala:
KONSTRUKCJA		PW	listopad 2009	1:50
Nazwa rysunku:		BELKI PODWALINOWE BP8, BP9, BP10		
Nr rysunku:		KU		

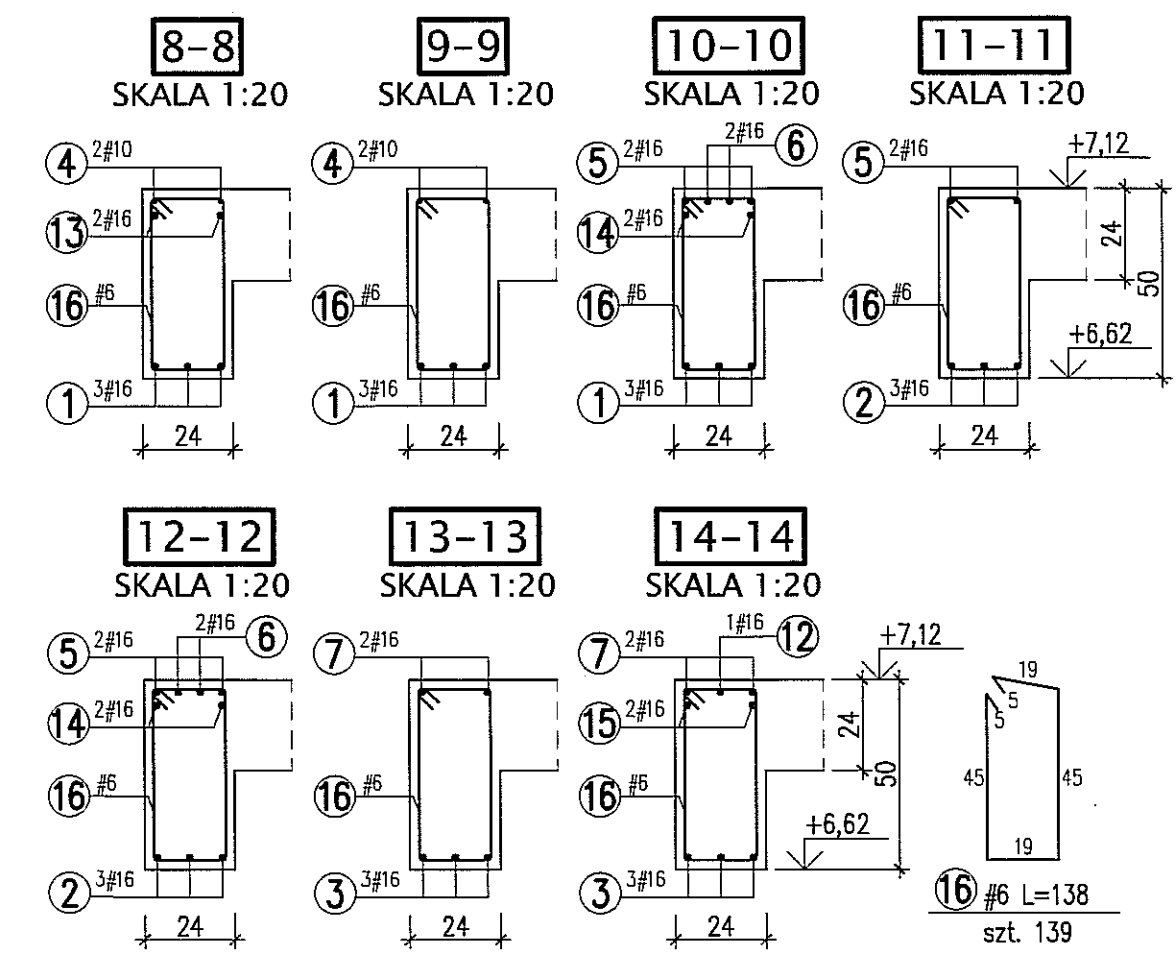
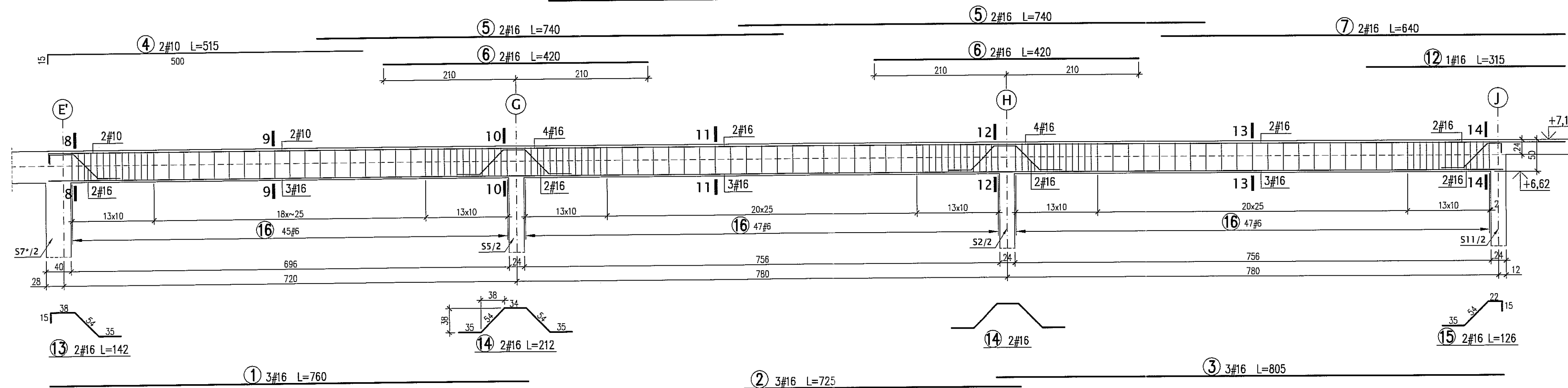
### PODCIĄG Pd1/3 SZT.1 - SKALA 1:50



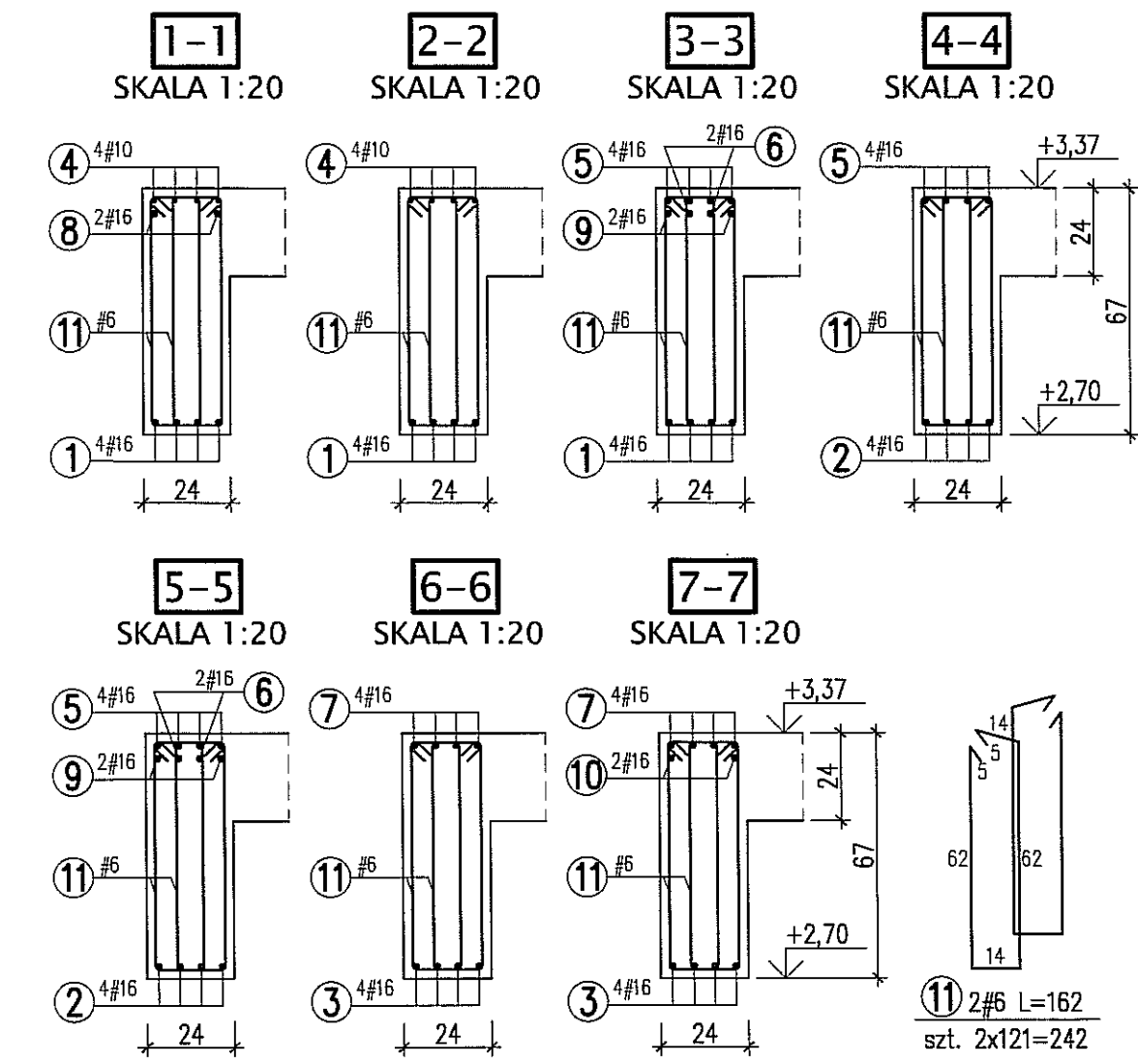
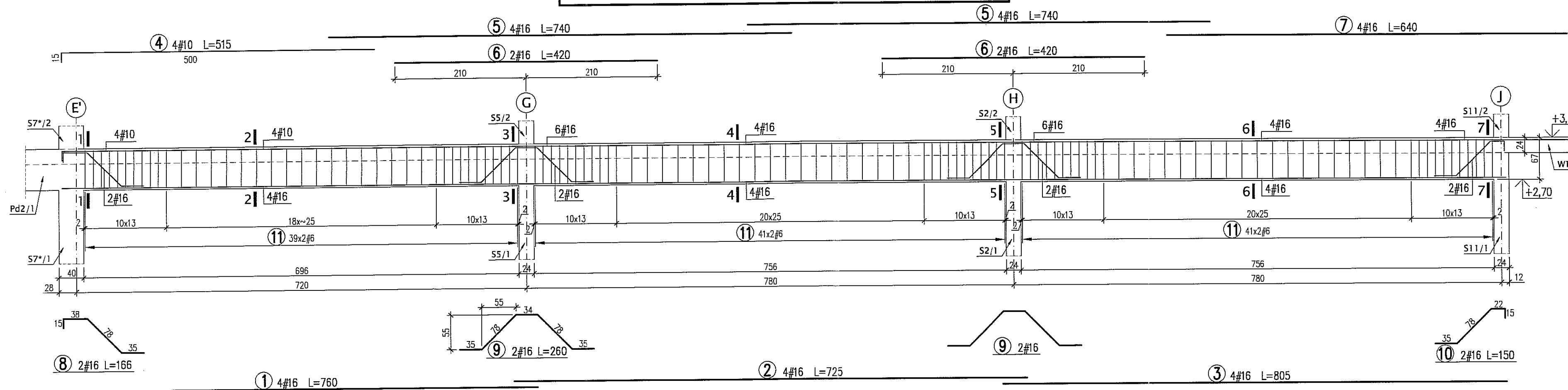
UWAGI:  
\* WYMIARY W CENTYMETRACH  
\* WYKAZ STALI ARK. NR W24

Autor dokumentacji:	BIURO PROJEKTOWE „ARCONEL” Sp. z o.o. 20-803 Lublin, Al. Warszawska 75	
Investor:	GMINA LUBLIN PLAC WŁ. ŁOKIETKA 1 20-950 LUBLIN	
Nazwa inwestycji:	BUDOWA ŻŁOBKA Z PRZEDSZKOLEM PRZY UL. WOLSKIEJ 5 W LUBLINIE	
Nazwa opracowania:	PROJEKT WYKONAWCZY BUDYNKU ŻŁOBKA	
Imię i nazwisko / nr uprawnień:		Podpis
Projektował:	mgr inż. Tadeusz LATO nr ewid. 240/Lb/87	
Sprawił:	mgr inż. Fortunat NOWAKOWSKI nr ewid. 2472/G4	
Opracował:	mgr inż. Michał Kozielewicz	
Skala:	1:50, 1:20	
Nazwa rysunku:	PODCIĄGI Pd1/1, Pd1/2, Pd1/3	Nr rysunku:
		KII/4-31

### PODCIĄG Pd2/2 SZT.1 - SKALA 1:50



### PODCIĄG Pd2/1 SZT.1 - SKALA 1:50

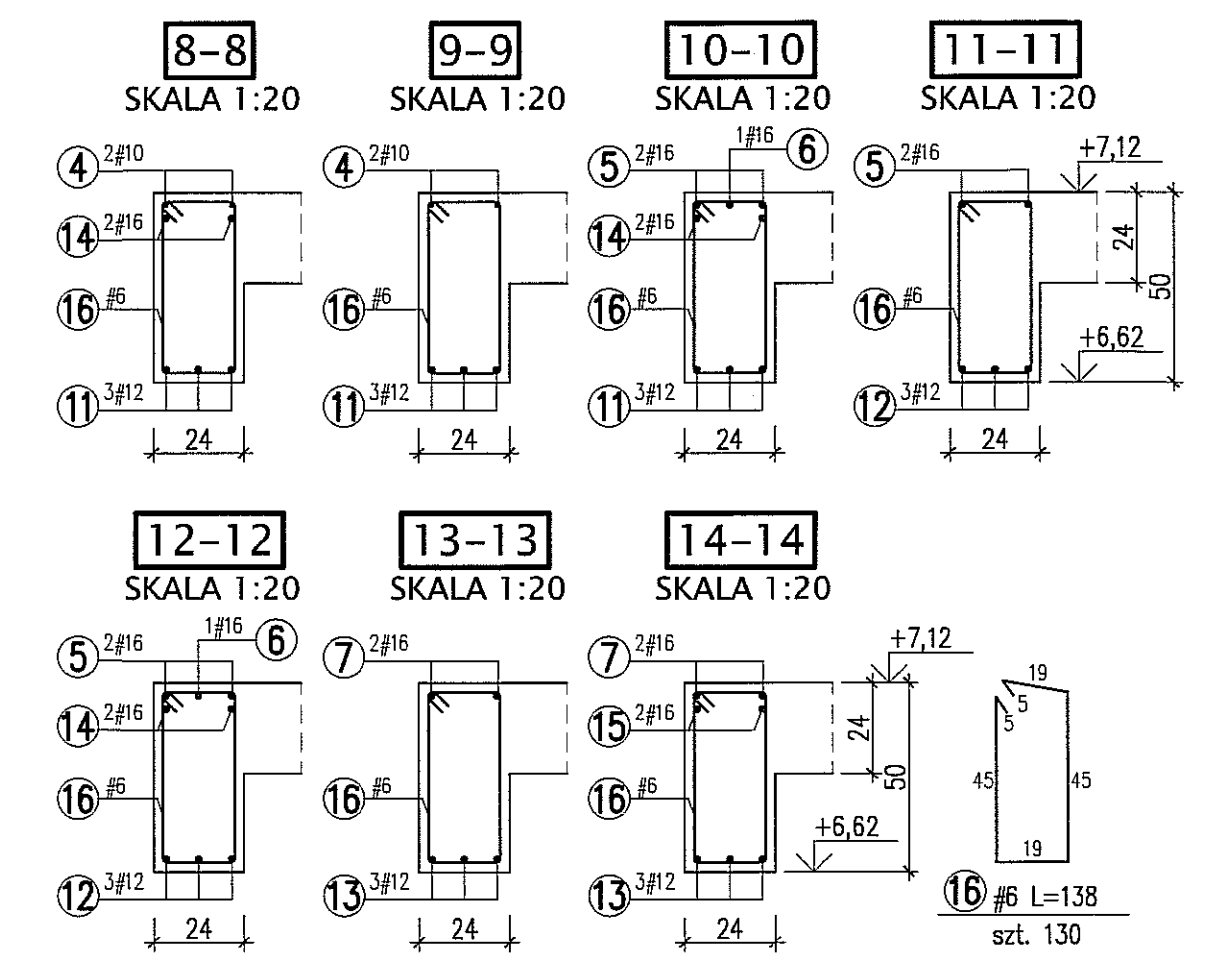
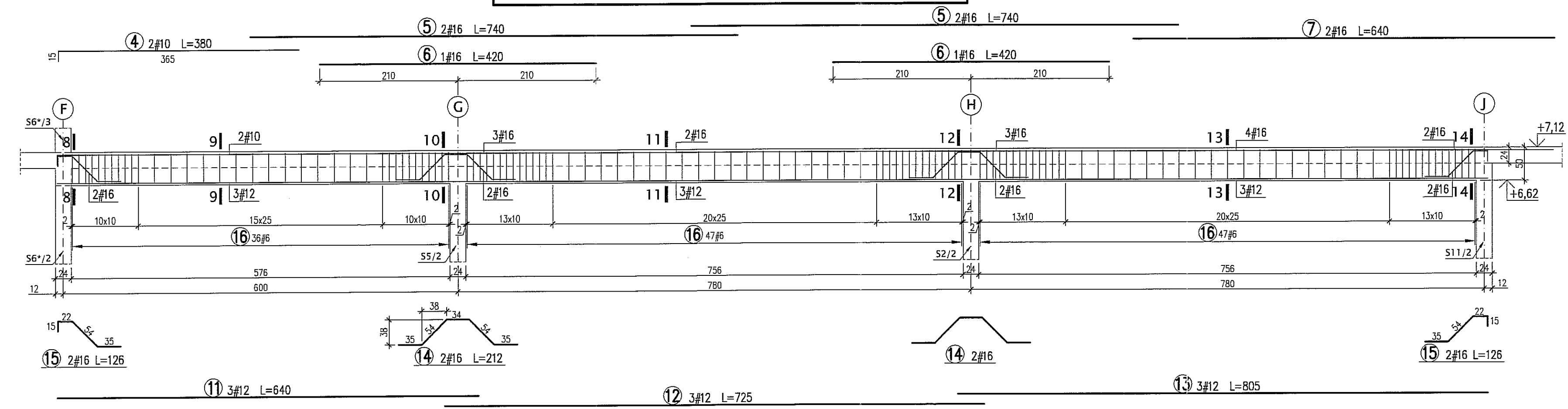


**BETON B30**  
**STAL A-IIIN (RB500W) -#**

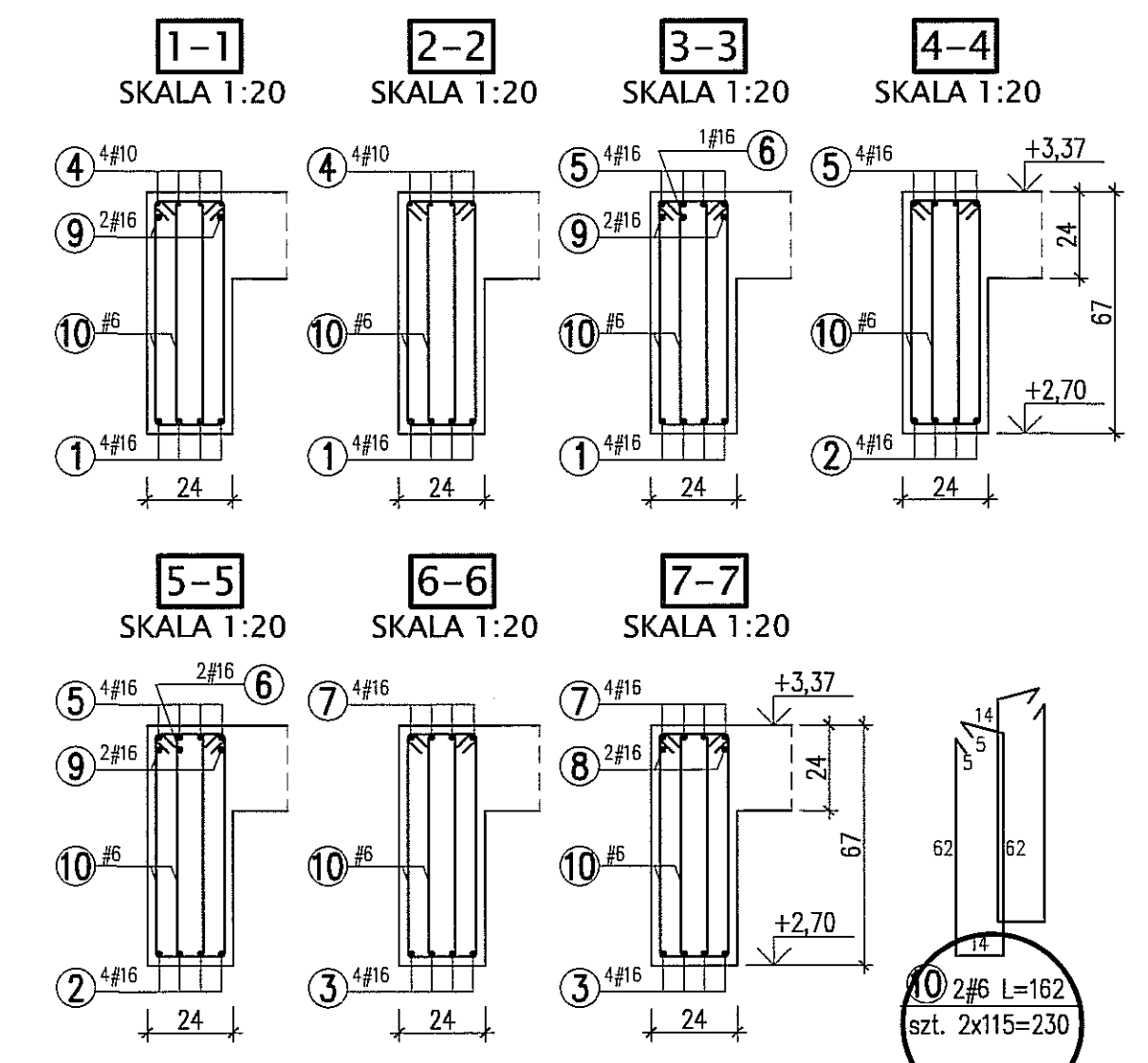
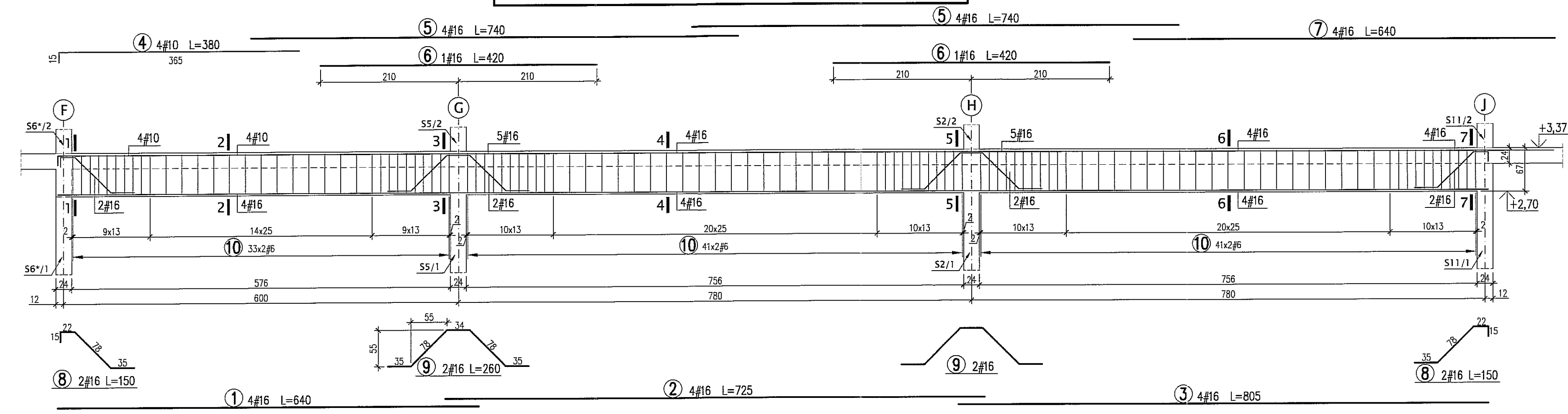
**UWAGI:**  
\* WYMIARY W CENTYMETRACH  
\* WYKAZ STALI ARK. NR W25

Autor dokumentacji:		BIURO PROJEKTOWE "ARCONEL" Sp. z o.o. 20-803 Lublin Al. Warszawska 75		
Inwestor:		GMINA LUBLIN PLAC WŁ. ŁOKIETKA 1 20-950 LUBLIN		
Nazwa inwestycji:		BUDOWA ŻŁOBKA Z PRZEDSZKOLEM PRZY UL. WOLSKIEJ 5 W LUBLINIE		
Nazwa opracowania:		PROJEKT WYKONAWCZY BUDYNKU ŻŁOBKA		
Imię i nazwisko / nr uprawnień		Projektował: mgr inż. Tadeusz LATO nr ewid. 240/Lb/87		Podpis: 
Sprawdził:		mgr inż. Fortunat NOWAKOWSKI nr ewid. 2472/64		
Opracował:		mgr inż. Michał Kozielewicz		Podpis: 
Branża:		KONSTRUKCJA		
Stadium:		PW		Data: listopad 2009 Skala: 1:50, 1:2
Nazwa rysunku:		PODCIĄGI Pd2/1, Pd2/2		
		Nr rysunku:		KII/4-3

**PODCIĄG Pd3/2 SZT.1 - SKALA 1:50**



**PODCIĄG Pd3/1 SZT.1 - SKALA 1:50**

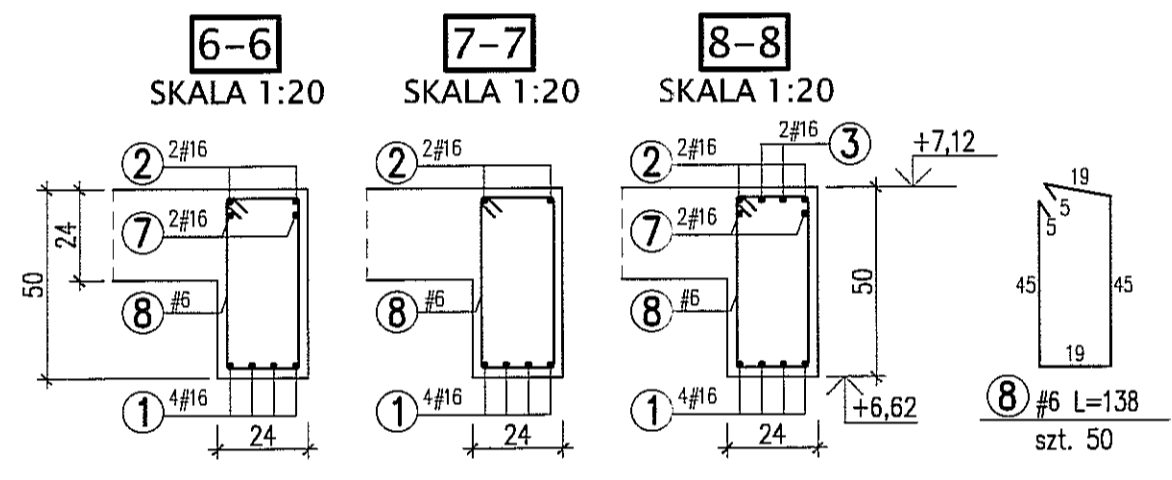
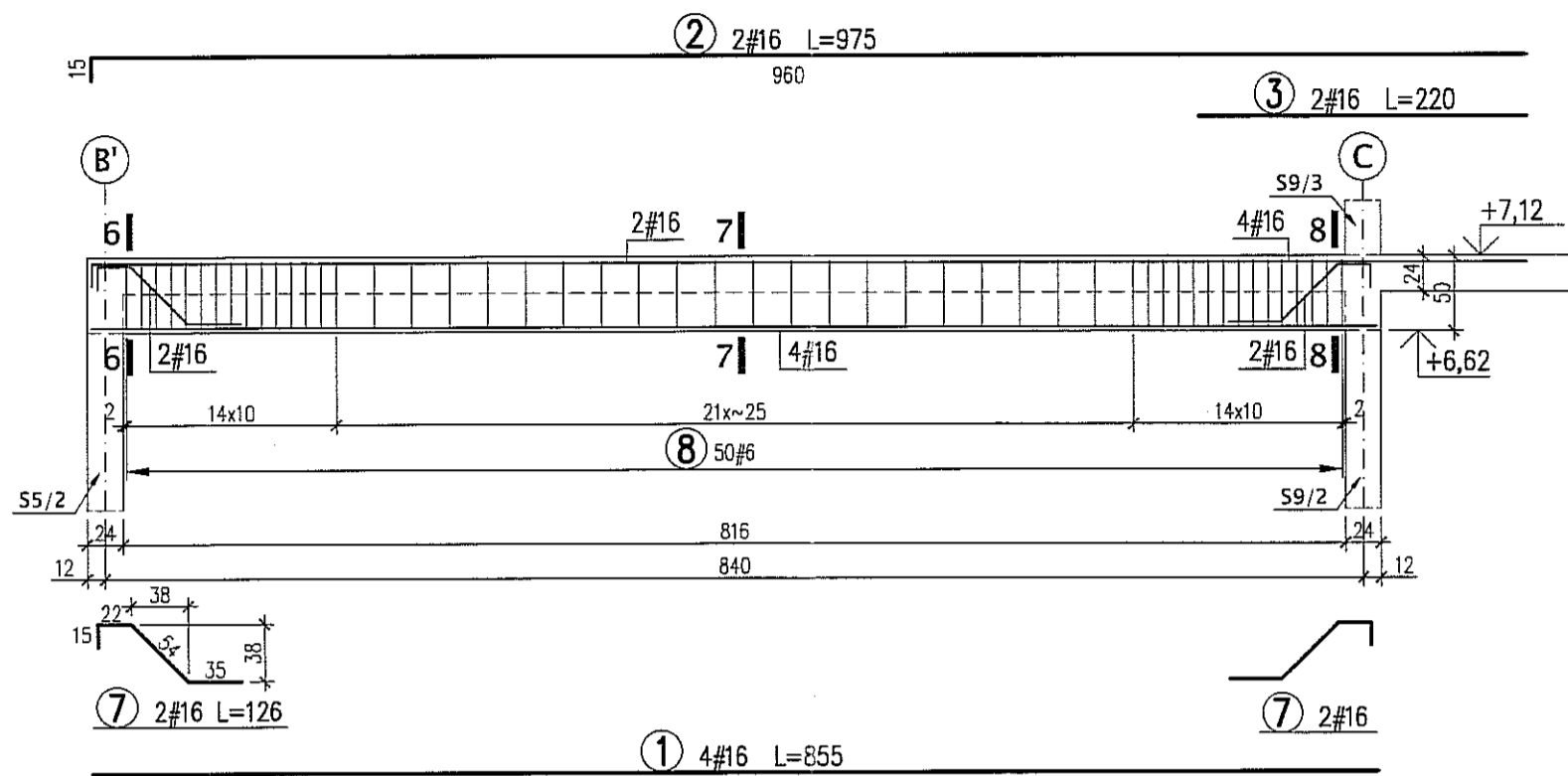


**BETON B30**  
**STAL A-IIIN (RB500W) -#**

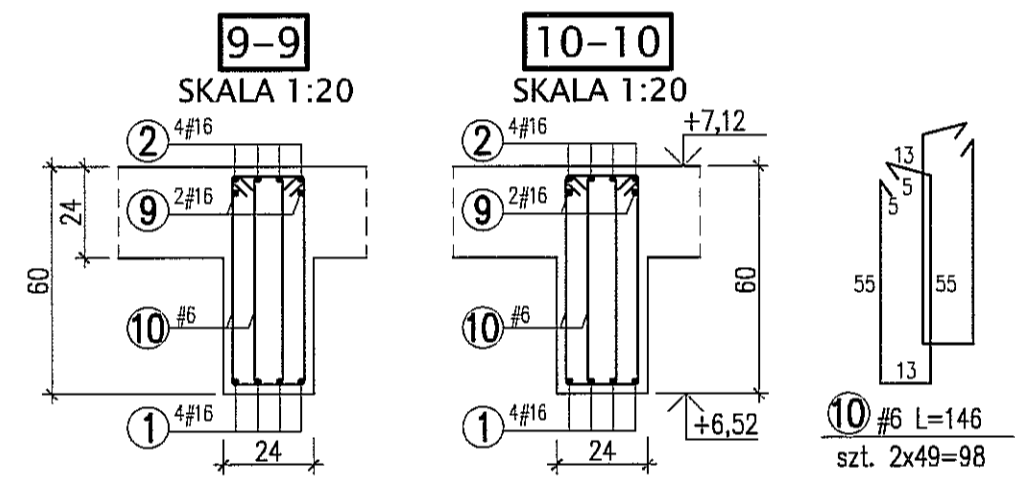
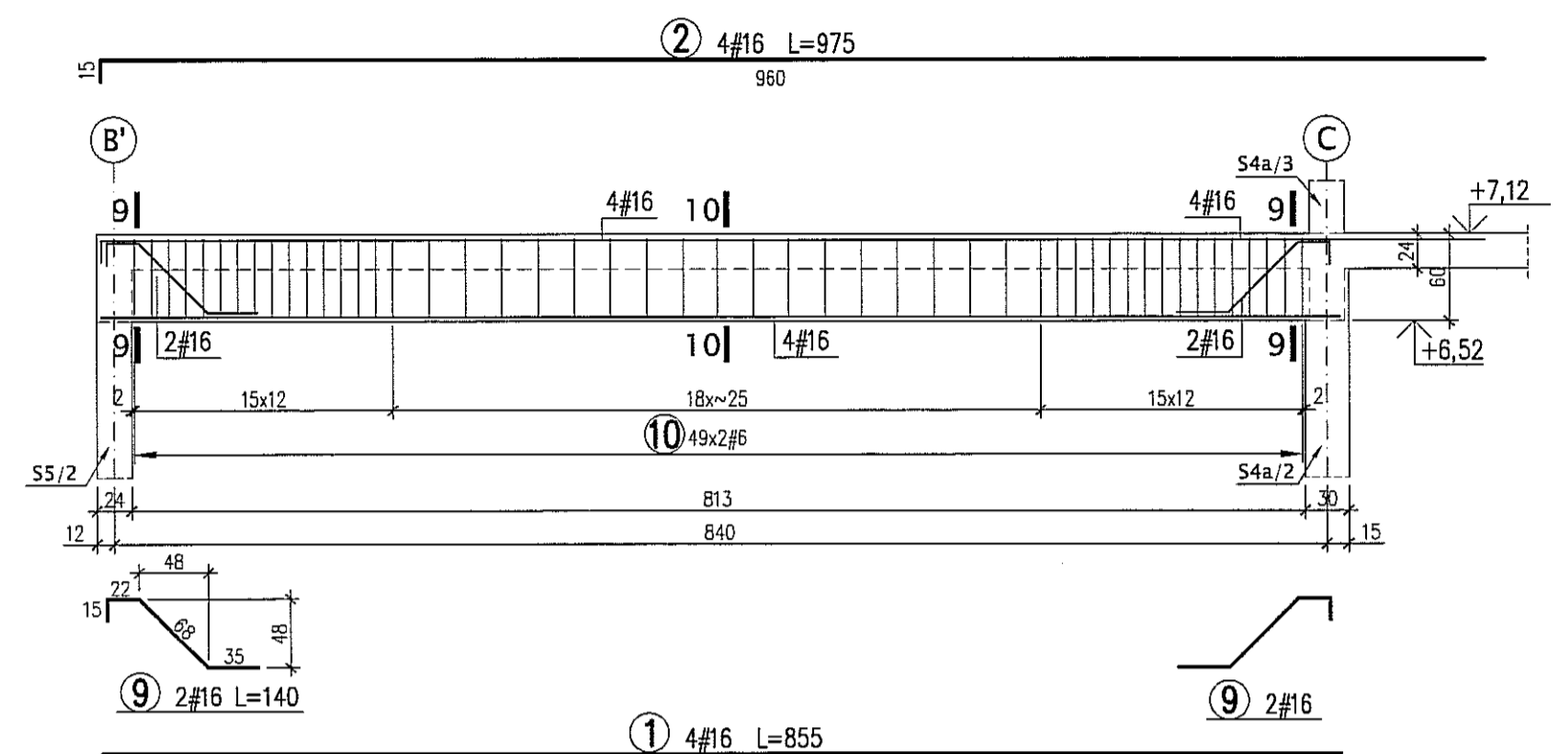
**UWAGI:**  
\* WYMIARY W CENTYMETRACH  
\* WYKAZ STALI ARK. NR W26

Autor dokumentacji: BIURO PROJEKTOWE „ARCONEL” Sp. z o.o. 20-803 Lublin Al. Warszawska 75		
Inwestor: GMINA LUBLIN PLAC WŁ. ŁOKIETKA 1 20-950 LUBLIN		
Nazwa inwestycji: BUDOWA ŻŁÓBKA Z PRZEDSZKOLEM PRZY UL. WOLSKIEJ 5 W LUBLINIE		
Nazwa opracowania: PROJEKT WYKONAWCZY BUDYNKU ŻŁÓBKA		
Imię i nazwisko / nr uprawnień		
Projektował: mgr inż. Tadeusz LATO nr ewid. 240/Lb/87		
Sprawdził: mgr inż. Fortunat NOWAKOWSKI nr ewid. 2472/64		
Opracował: mgr inż. Michał Kozielewicz		
Branża: KONSTRUKCJA	Stadium: PW	Data: listopad 2009
Nazwa rysunku: PODCIĄGI Pd3/1, Pd3/2		Skala: 1:50, 1:20
Nr rysunku: KII/4-33		

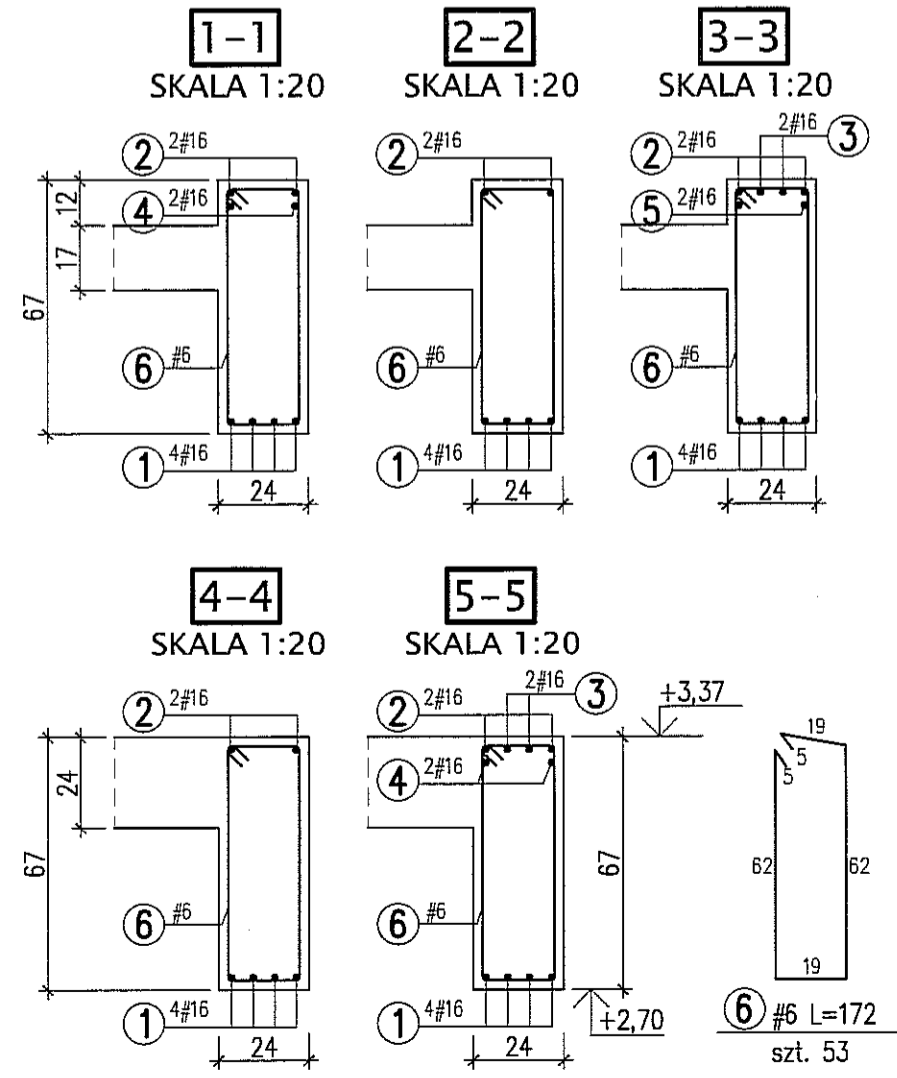
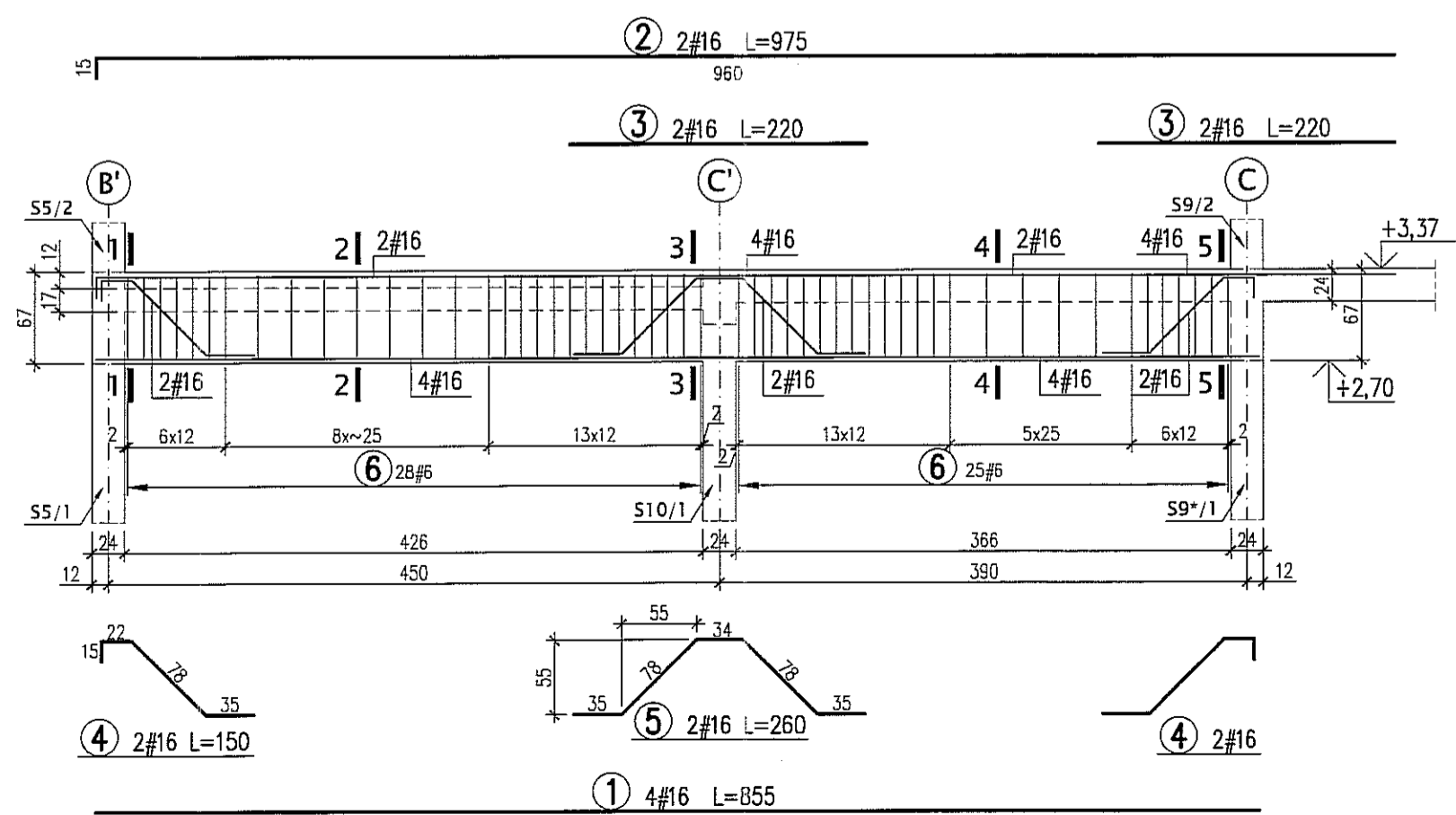
### PODCIĄG Pd4/2 SZT.1 - SKALA 1:50



### PODCIĄG Pd13/2 SZT.1 - SKALA 1:50



### PODCIĄG Pd4/1 SZT.1 - SKALA 1:50



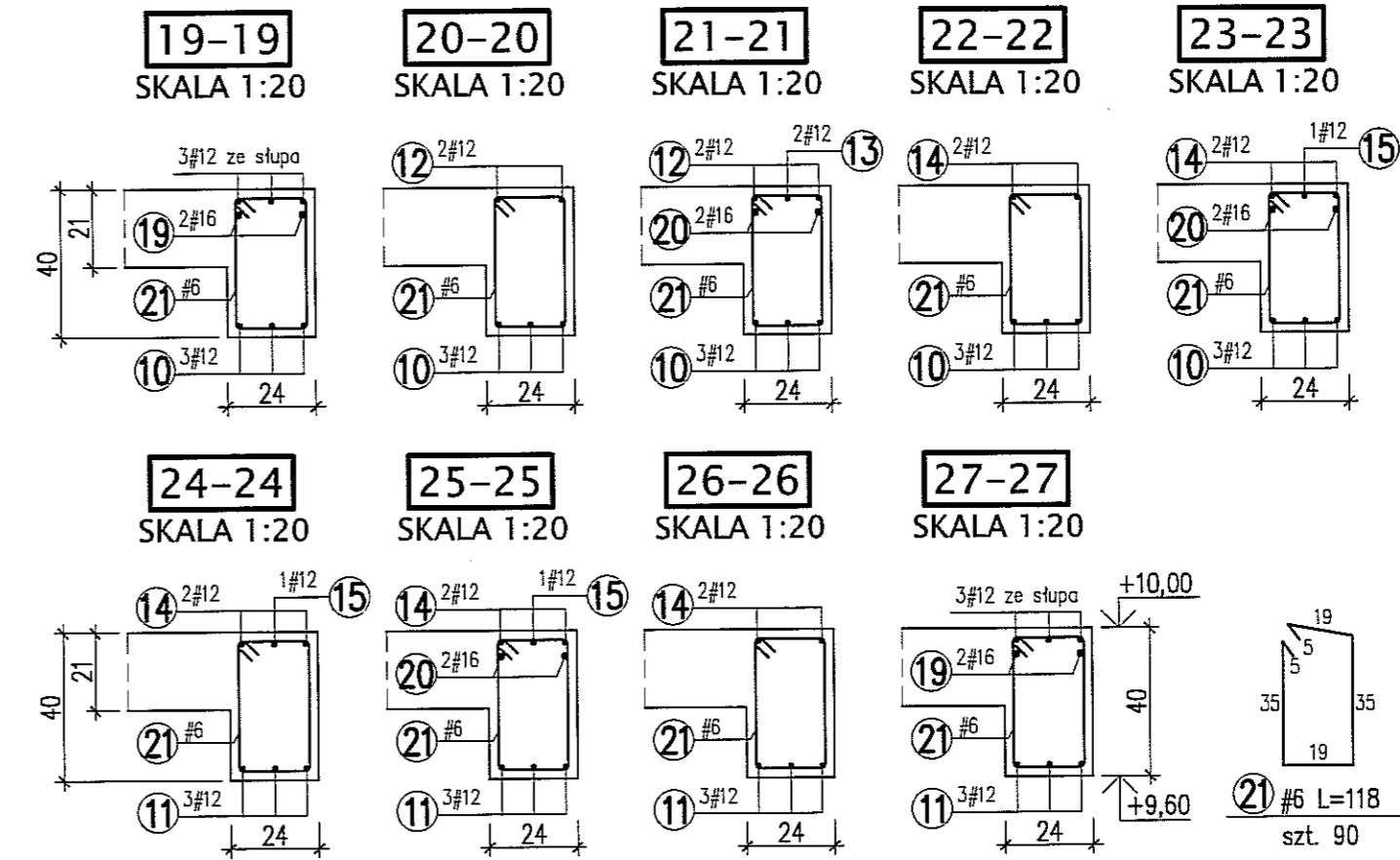
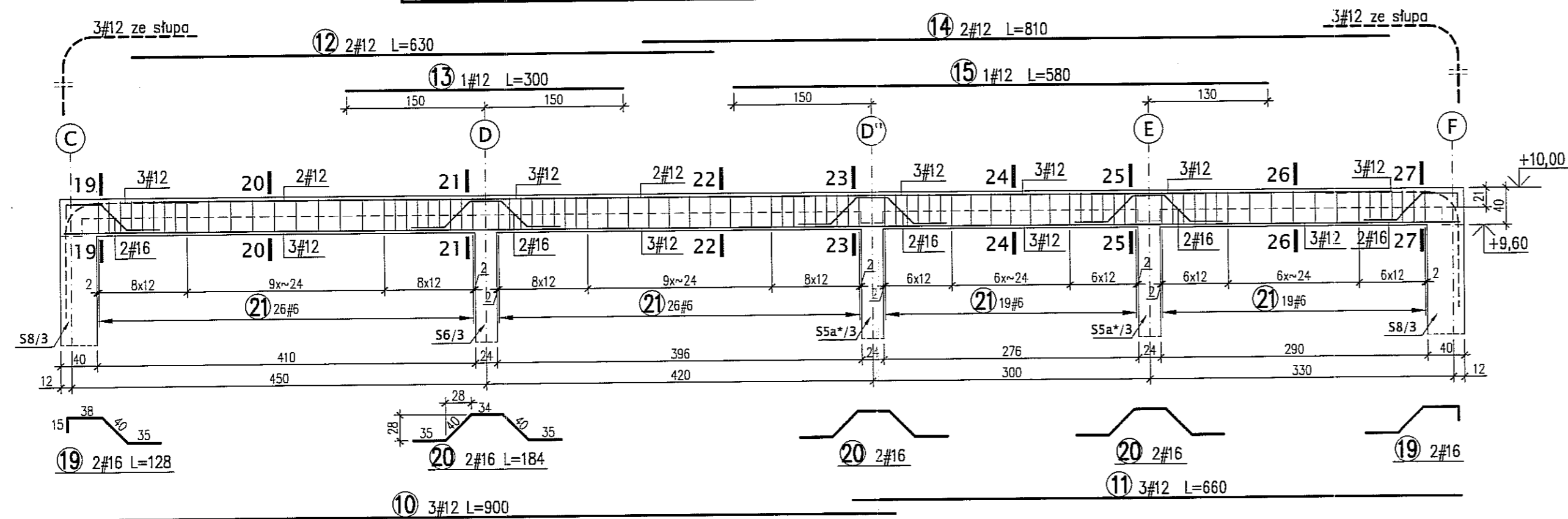
**BETON B30**  
**STAL A-IIIN (RB500W) -#**

**UWAGI:**  
\* WYMIARY W CENTYMETRACH  
\* WYKAZ STALI ARK. NR W27

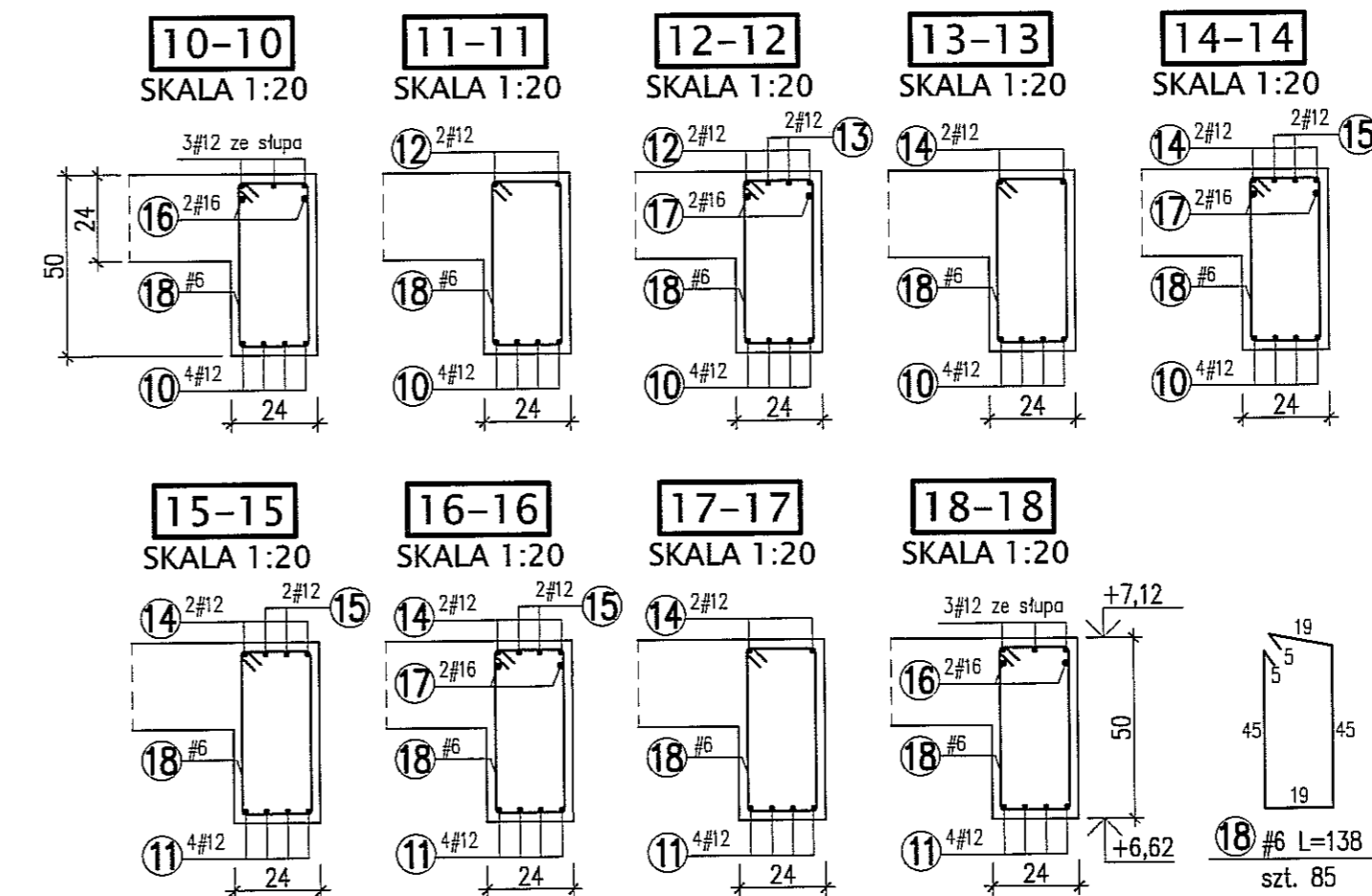
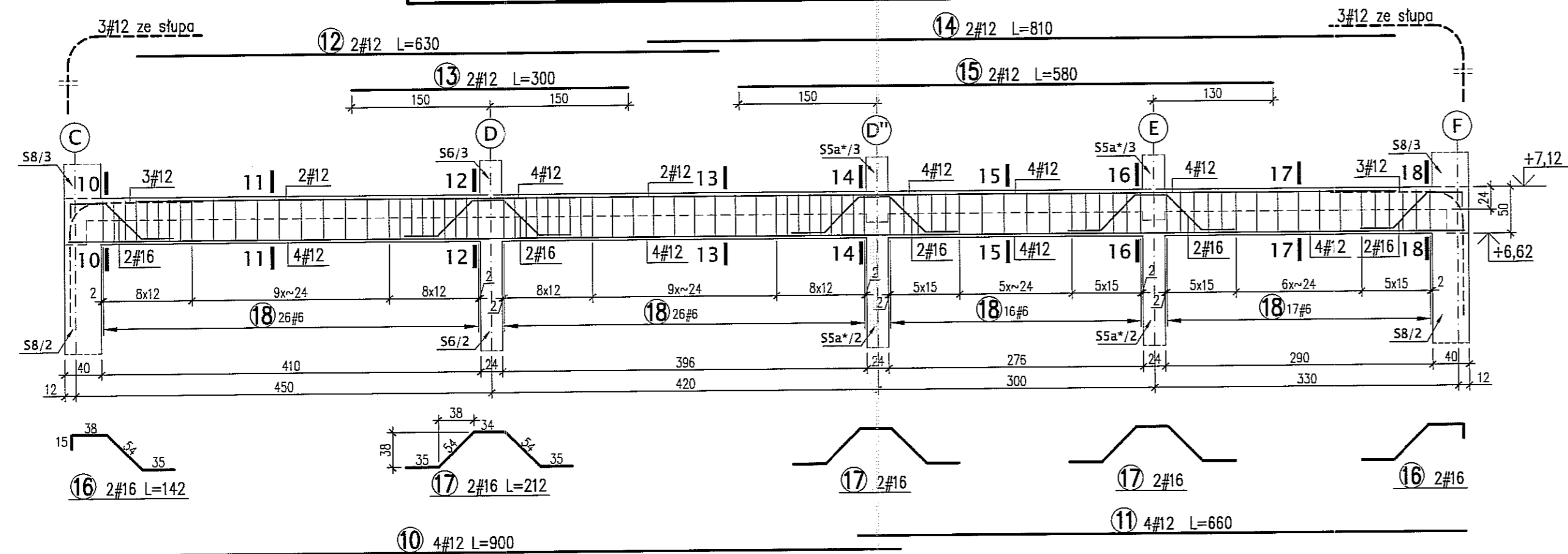
Autor dokumentacji:	BIURO PROJEKTOWE „ARCONEL” Sp. z o.o. 20-803 Lublin Al. Warszawska 75	
Investor:	GMINA LUBLIN PLAC WŁ. ŁOKIETKA 1 20-950 LUBLIN	
Nazwa inwestycji:	BUDOWA ŻŁOBKA Z PRZEDSZKOLEM PRZY UL. WOLSKIEJ 5 W LUBLINIE	
Nazwa opracowania:	PROJEKT WYKONAWCZY BUDYNKU ŻŁOBKA	
Imię i nazwisko / nr uprawnień	Projektował: mgr inż. Tadeusz LATO nr ewid. 240/Lb/87	Podpis
Sprawdził:	mgr inż. Fortunat NOWAKOWSKI nr ewid. 2472/64	
Opracował:	mgr inż. Michał Kozieliwicz	
Branża:	KONSTRUKCJA	Stadium: PW
Nazwa rysunku:	PODCIĄGI Pd4/1, Pd4/2, Pd13/2	Data: listopad 2009
		Skala: 1:50, 1:2
		Nr rysunku: <b>KII/4-34</b>



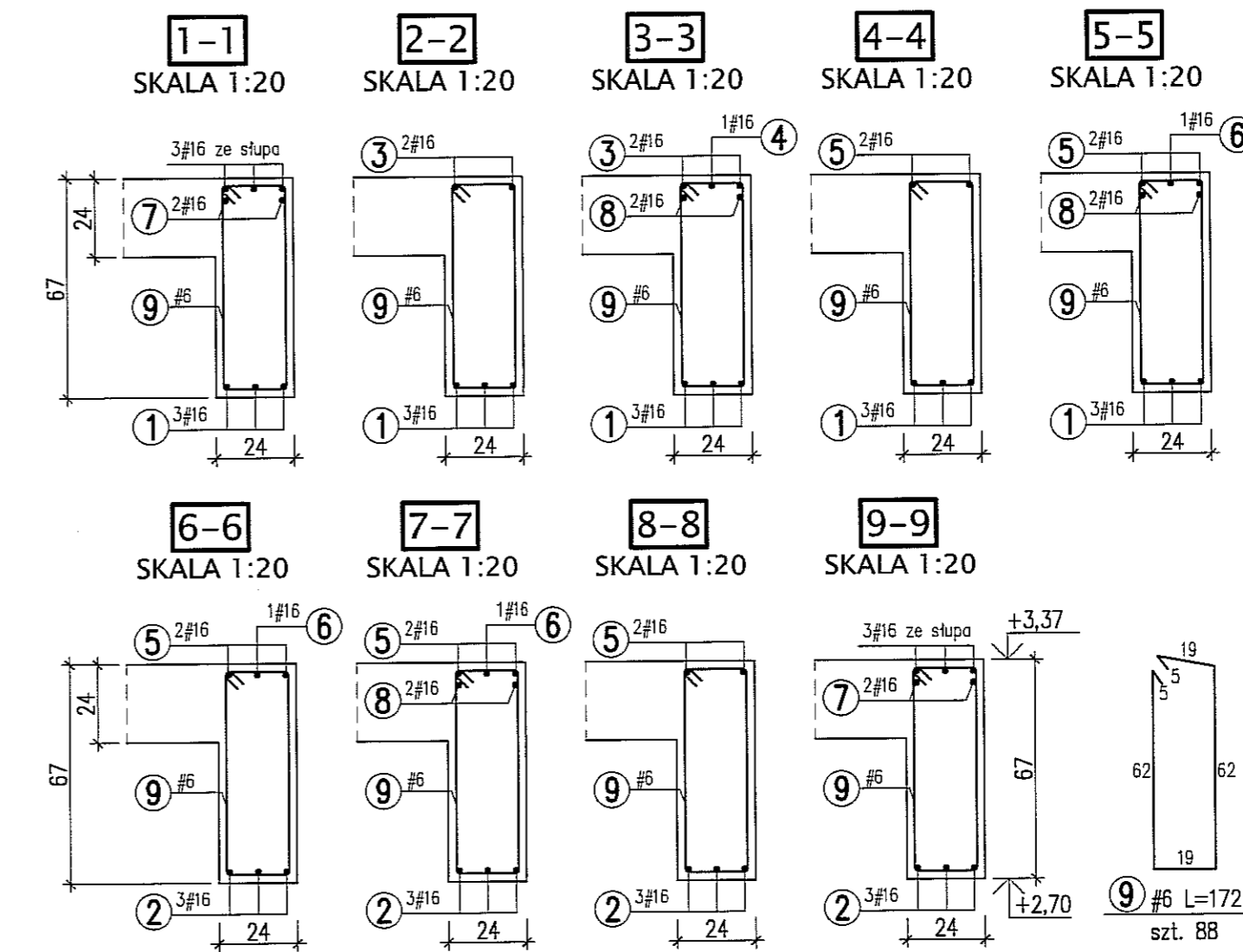
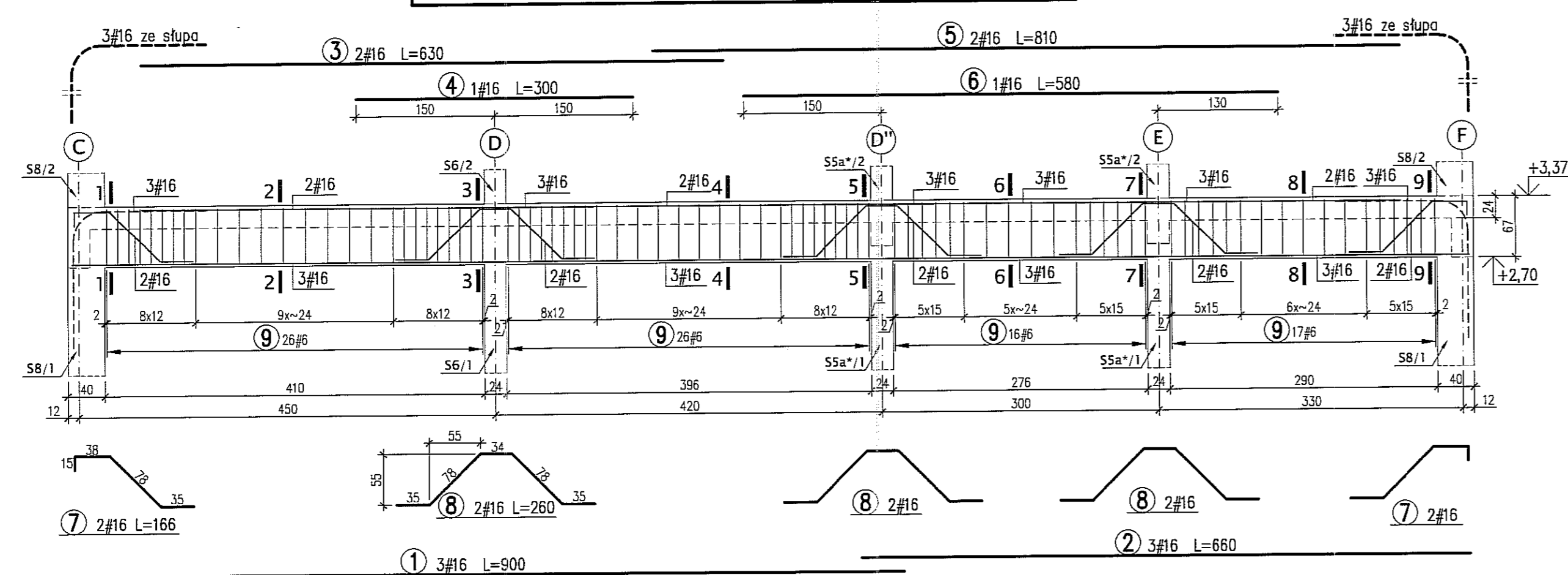
**PODCIĄG Pd5/3 SZT.1 - SKALA 1:50**



**PODCIĄG Pd5/2 SZT.1 - SKALA 1:50**



**PODCIĄG Pd5/1 SZT.1 - SKALA 1:50**

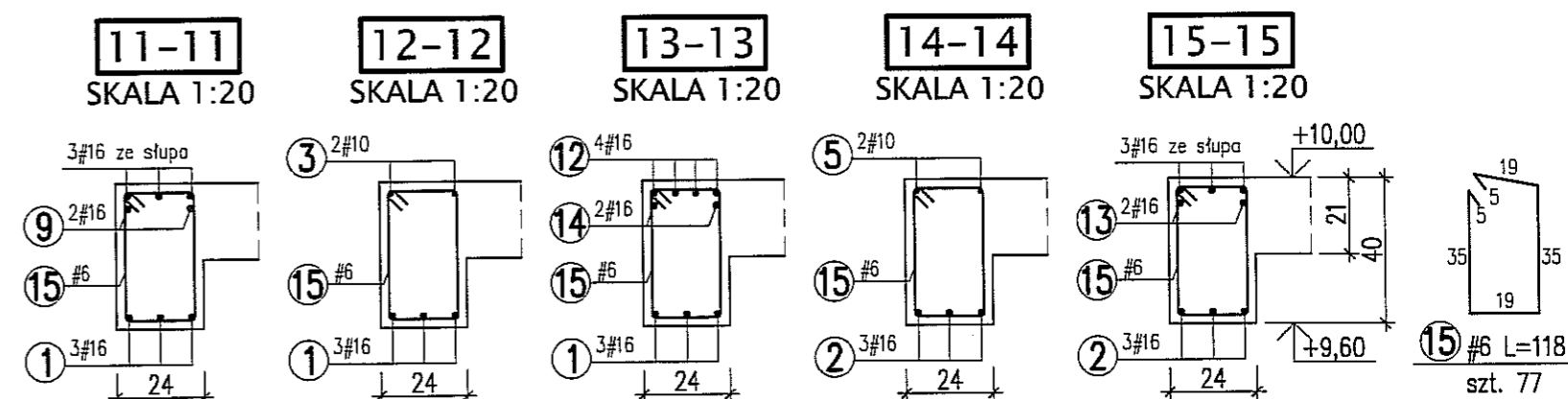
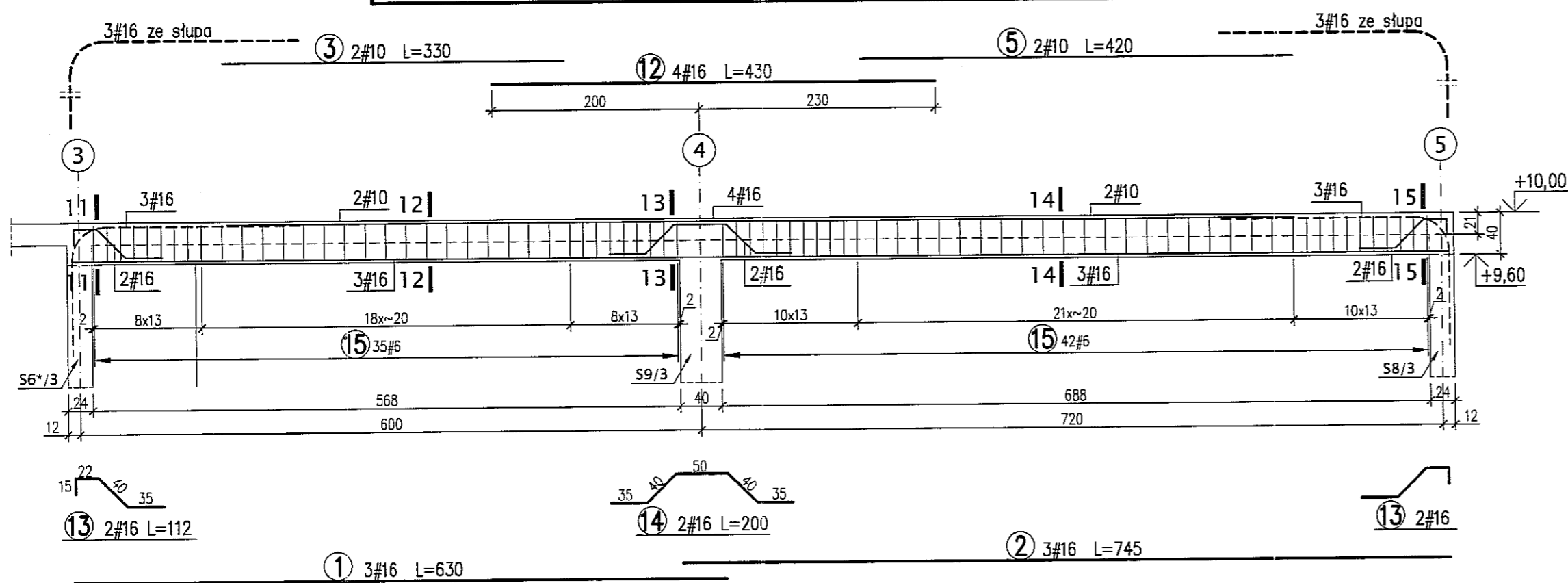


**BETON B30**  
**STAL A-IIIN (RB500W) -#**

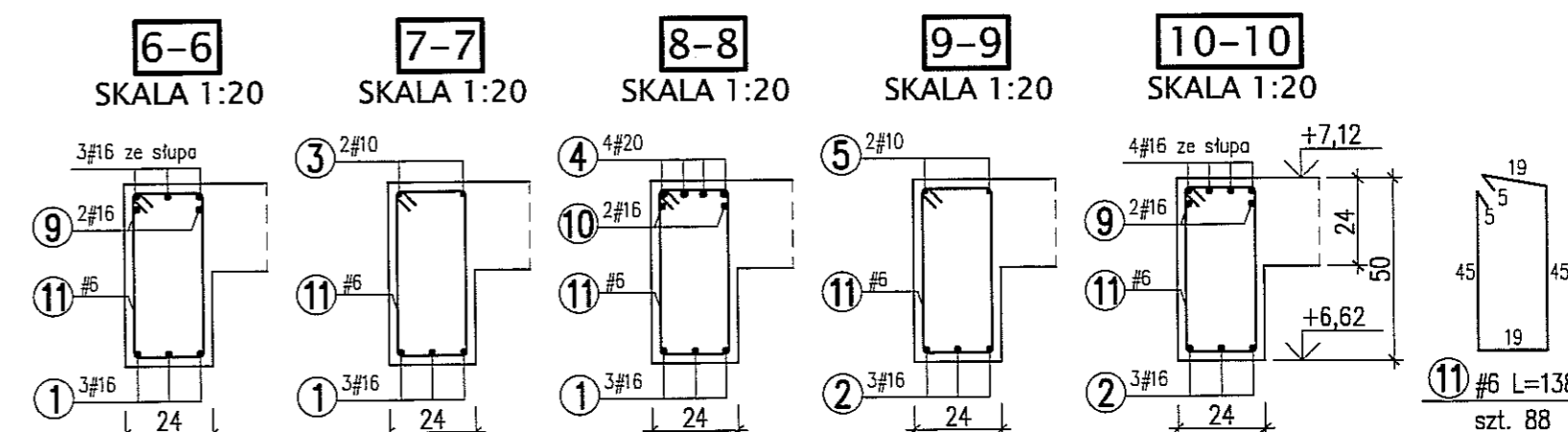
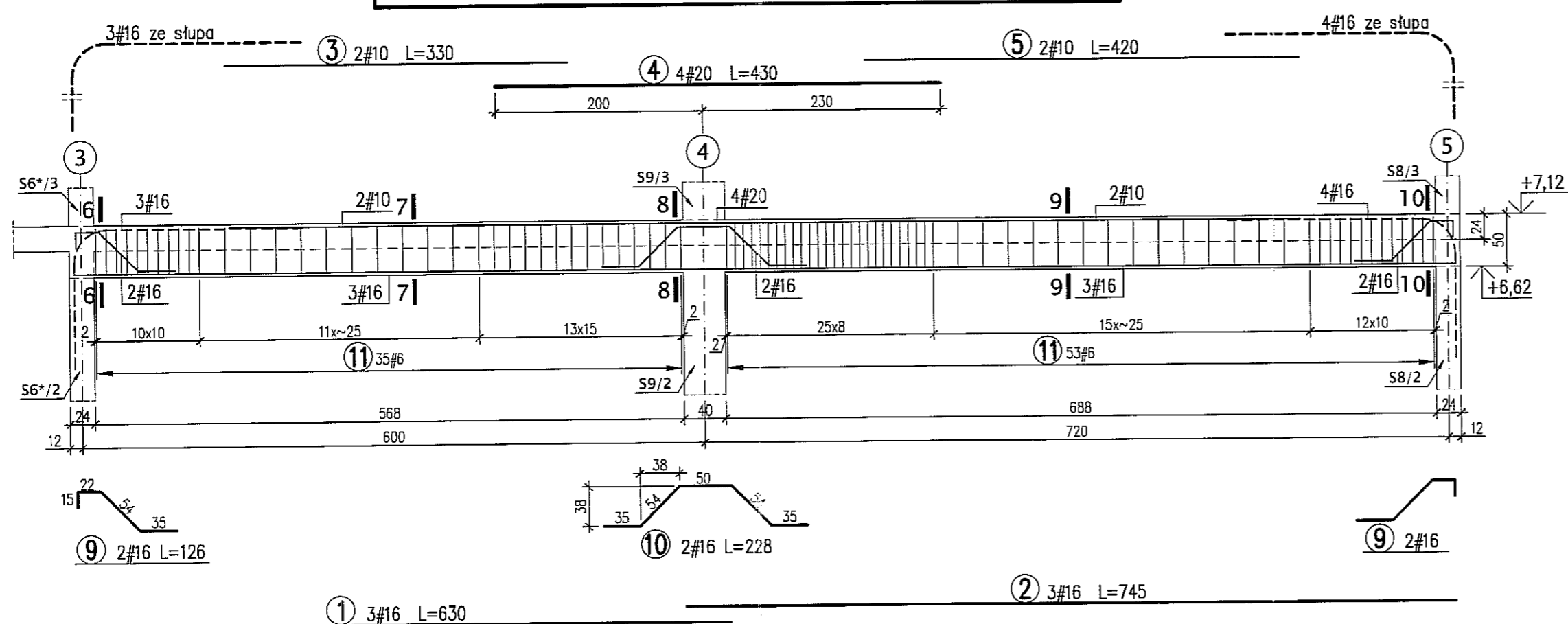
**UWAGI:**  
\* WYMIARY W CENTYMETRACH  
\* WYKAZ STALI ARK. NR W28

Autor dokumentacji:	BIURO PROJEKTOWE "ARCONEL" Sp. z o.o. 20-803 Lublin Al. Warszawska 75	
Investor:	GMINA LUBLIN PLAC WŁ. ŁOKIETKA 1 20-950 LUBLIN	
Nazwa inwestycji:	BUDOWA ŻŁÓBKA Z PRZEDSZKOLEM PRZY UL. WOLSKIEJ 5 W LUBLINIE	
Nazwa opracowania:	PROJEKT WYKONAWCZY BUDYNKU ŻŁÓBKA	
Imię i nazwisko / nr uprawnień	mgr inż. Tadeusz LATO nr ewid. 240/Lb/87	Podpis
Projektował:	mgr inż. Fortunat NOWAKOWSKI nr ewid. 2472/84	
Opracował:	mgr inż. Michał Kozieliwicz	
Skala:	1:50, 1:1	
Nazwa rysunku:	PODCIĄGI Pd5/1, Pd5/2, Pd5/3	Nr rysunku: KII/4-3

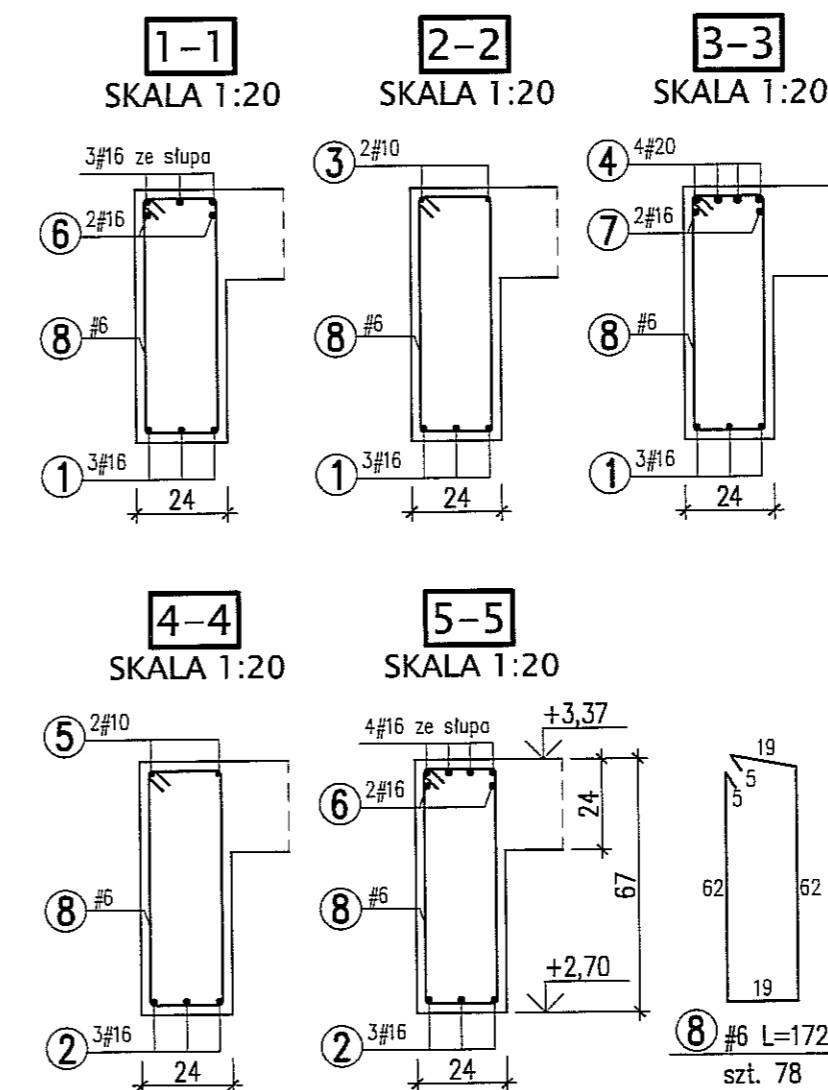
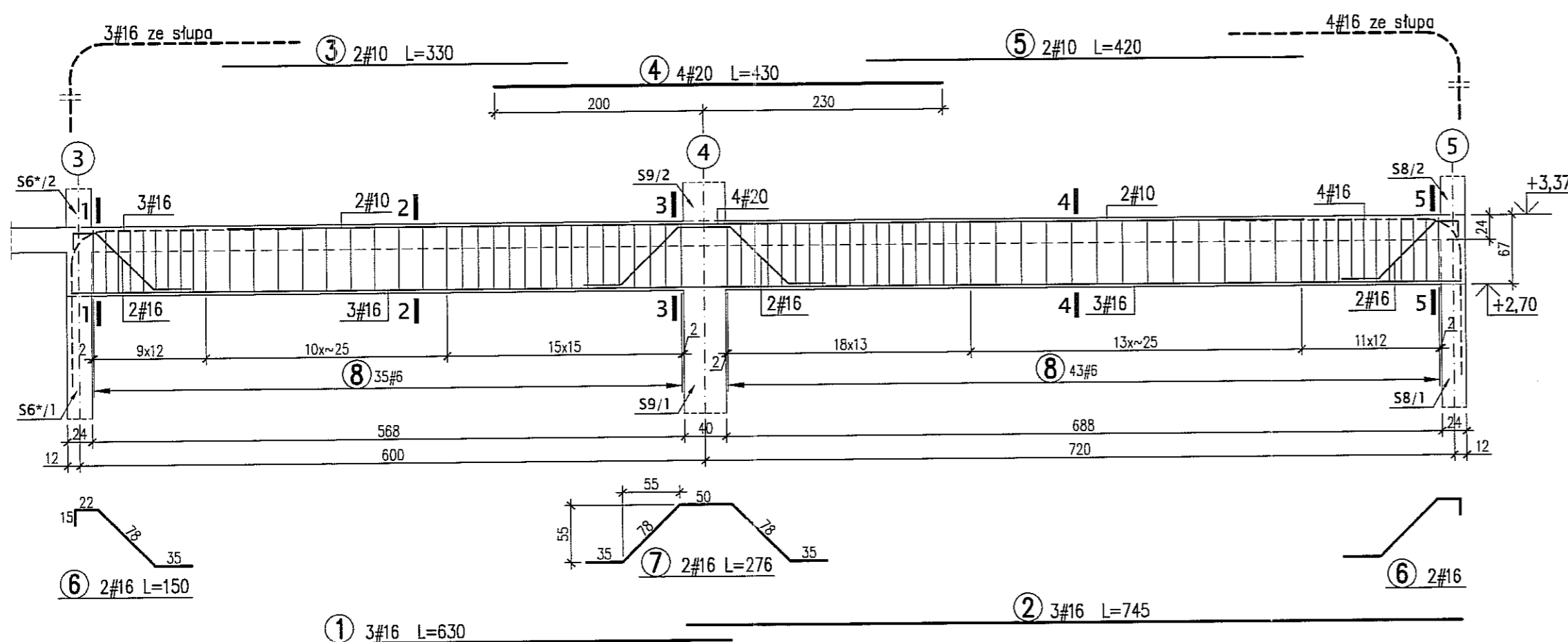
### PODCIĄG Pd6/3 SZT.1 - SKALA 1:50



### PODCIĄG Pd6/2 SZT.1 - SKALA 1:50



### PODCIĄG Pd6/1 SZT.1 - SKALA 1:50



BETON B30  
STAL A-IIIN (RB500W) -#

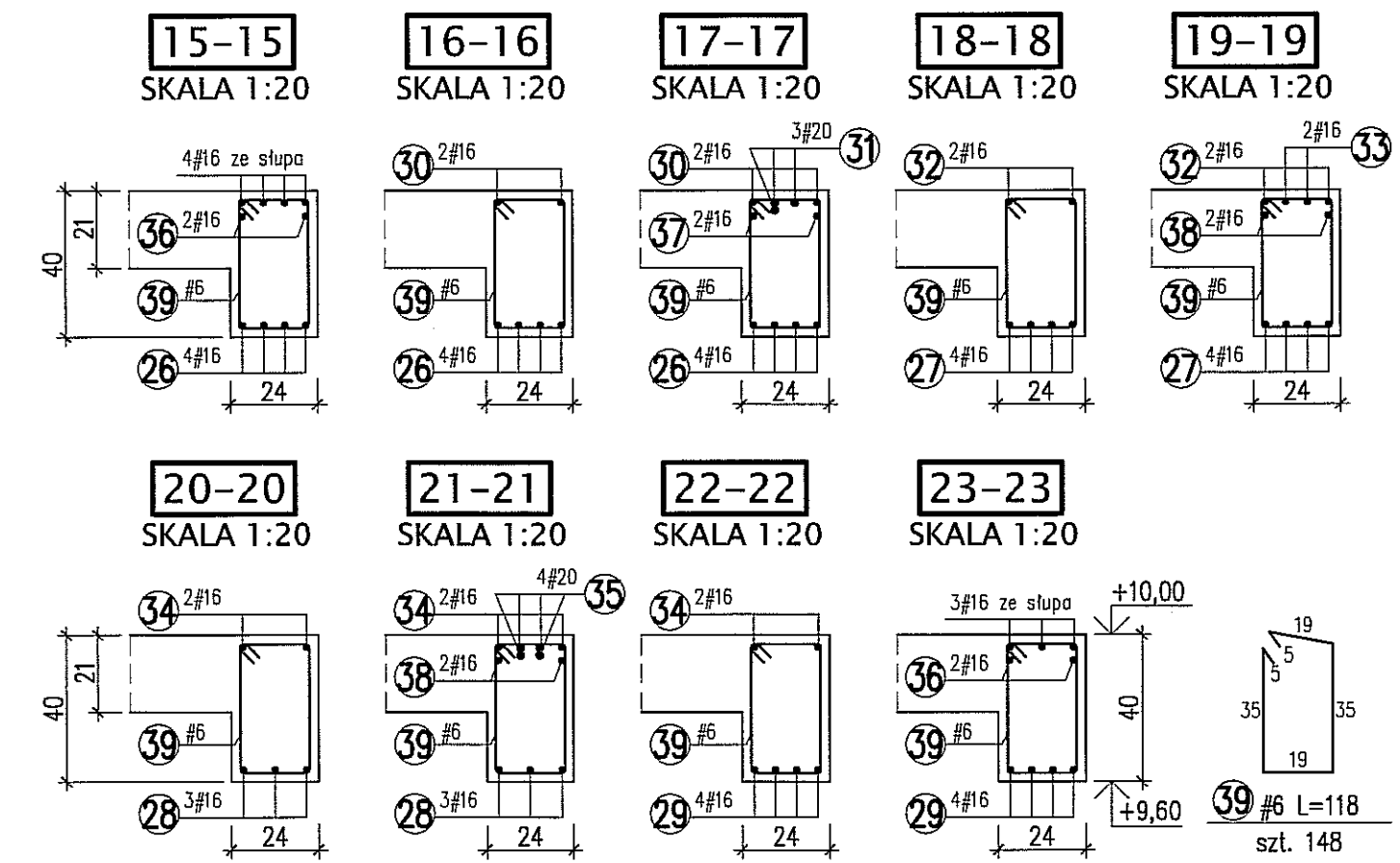
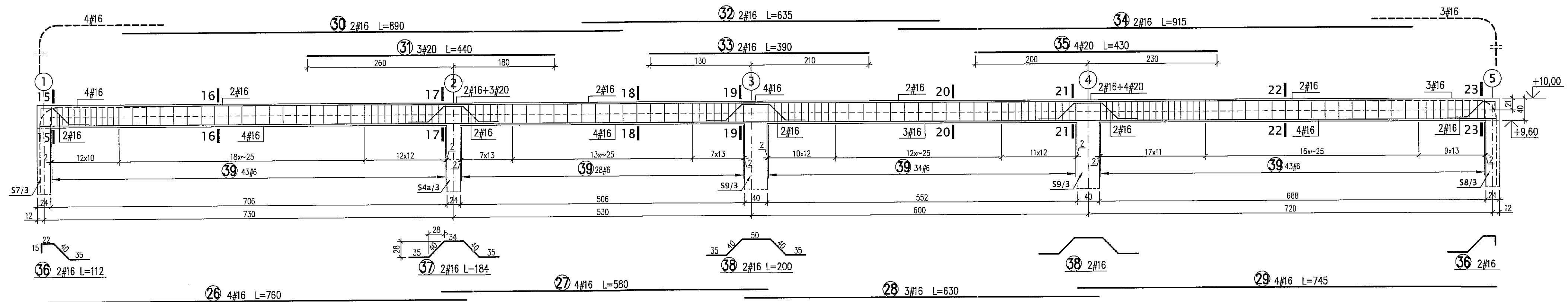
**UWAGI:**

- \* WYMIARY W CENTYMETRACH
- \* WYKAZ STALI ARK. NR W29

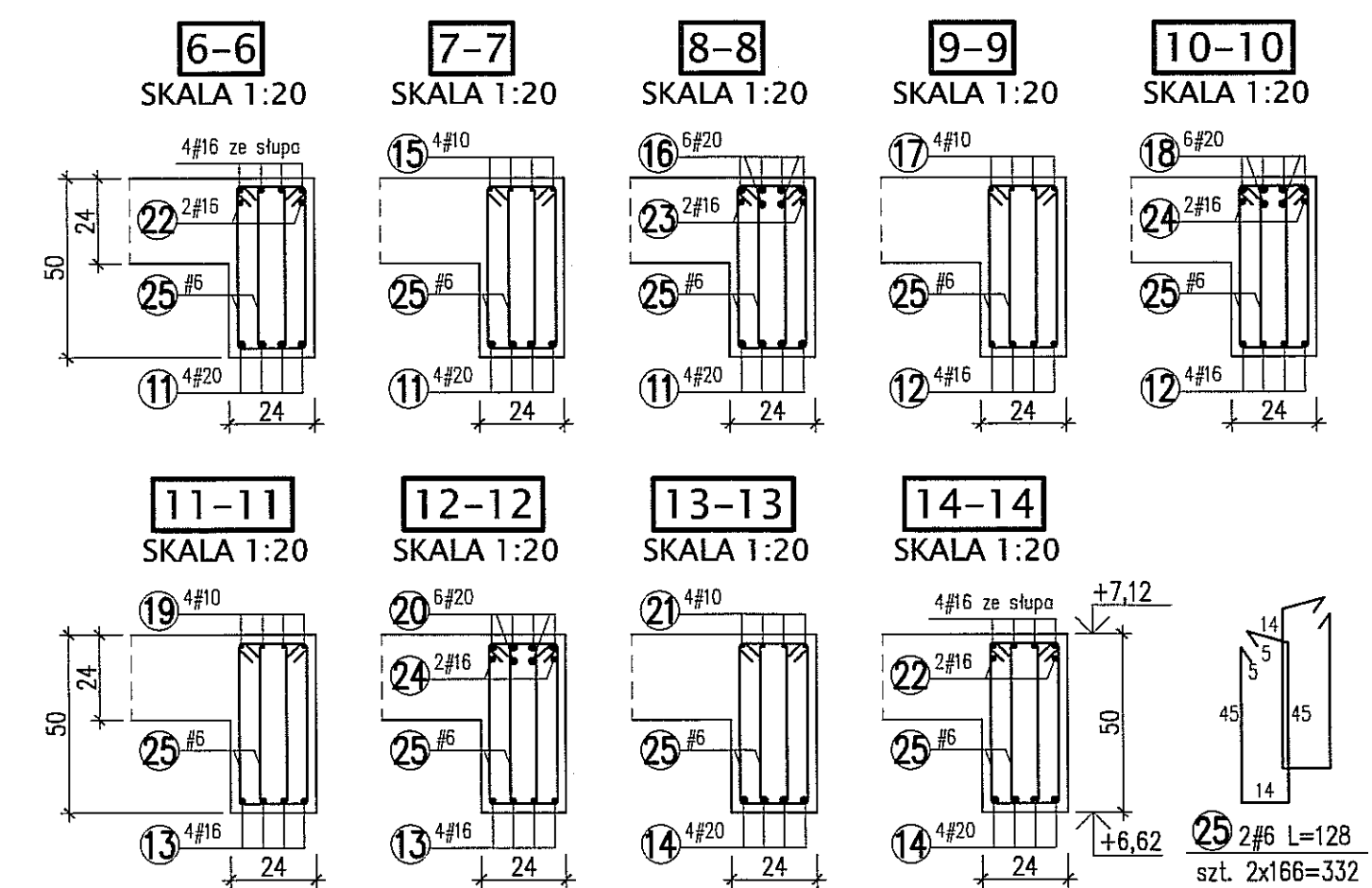
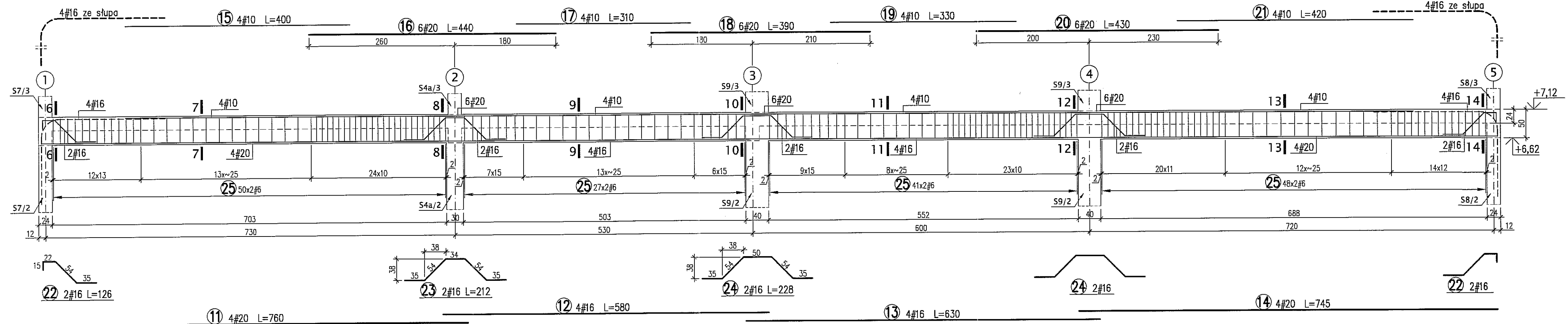
Autor dokumentacji:		BIURO PROJEKTOWE „ARCONEL” Sp. z o.o. 20-803 Lublin, Al. Warszawska 75		
Inwestor:		GMINA LUBLIN PLAC WŁ. ŁOKIETKA 1 20-950 LUBLIN		
Nazwa inwestycji:		BUDOWA ŻŁÓBKA Z PRZEDSZKOLEM PRZY UL. WOLSKIEJ 5 W LUBLINIE		
Nazwa opracowania:		PROJEKT WYKONAWCZY BUDYNKU ŻŁÓBKA		
Imię i nazwisko / nr uprawnień		Projektował: mgr inż. Tadeusz LATO nr ewid. 240/Lb/87		Podpis: 
Sprawdził:		mgr inż. Fortunat NOWAKOWSKI nr ewid. 2472/64		
Opracował:		mgr inż. Michał Kozielewicz		Podpis: 
Bronze:		KONSTRUKCJA		
Stadium:		PW		Skala: 1:50
Data:		listopad 2009		Nr rysunku: KII/4
Nazwa rysunku:		PODCIĄGI Pd6/1, Pd6/2, Pd6/3		



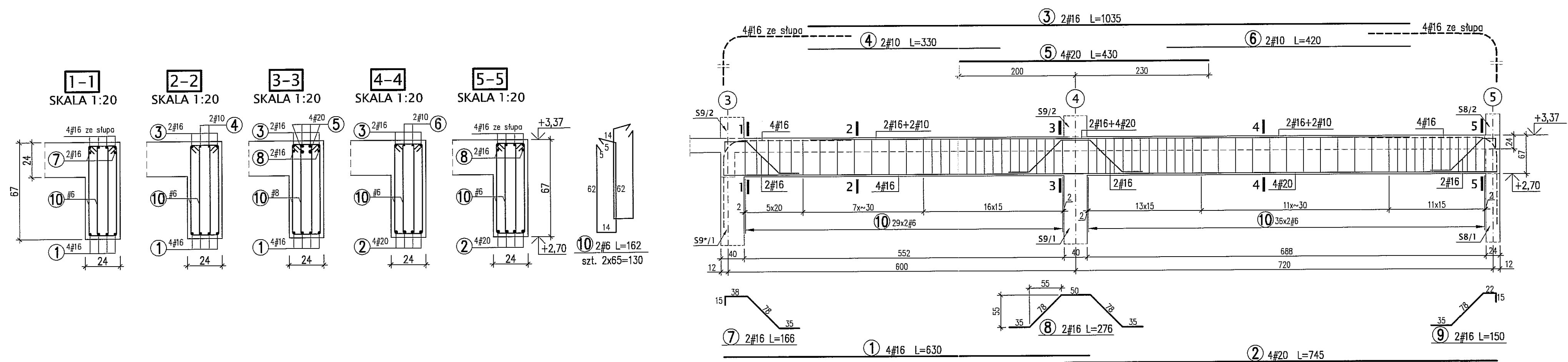
**PODCIĄG Pd14/3 SZT.1 - SKALA 1:50**



**PODCIĄG Pd14/2 SZT.1 - SKALA 1:50**



**PODCIĄG Pd7/1 SZT.1 - SKALA 1:50**

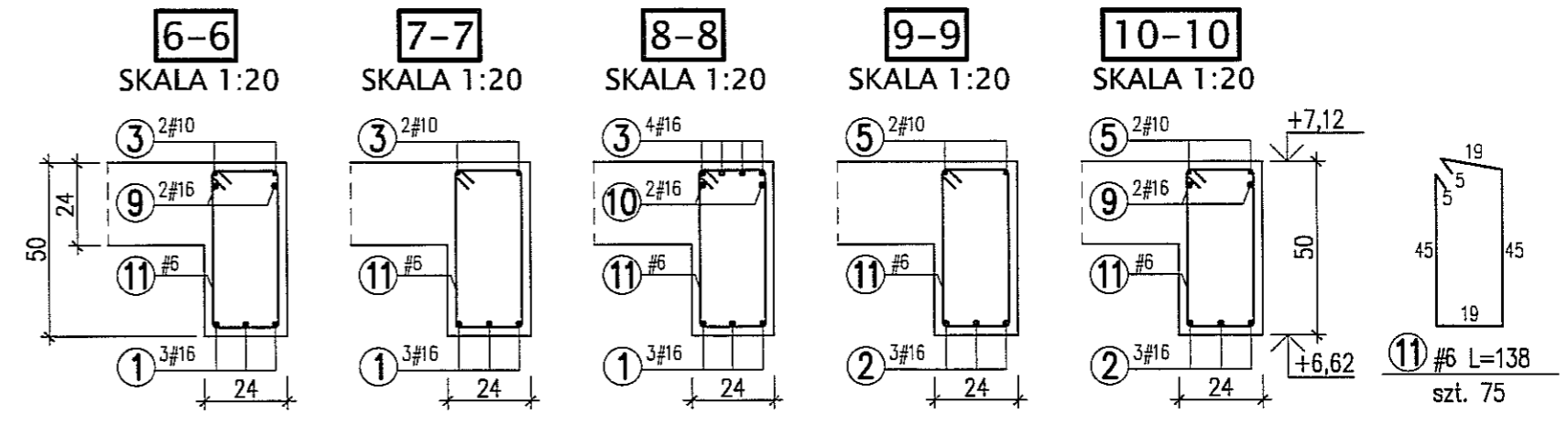
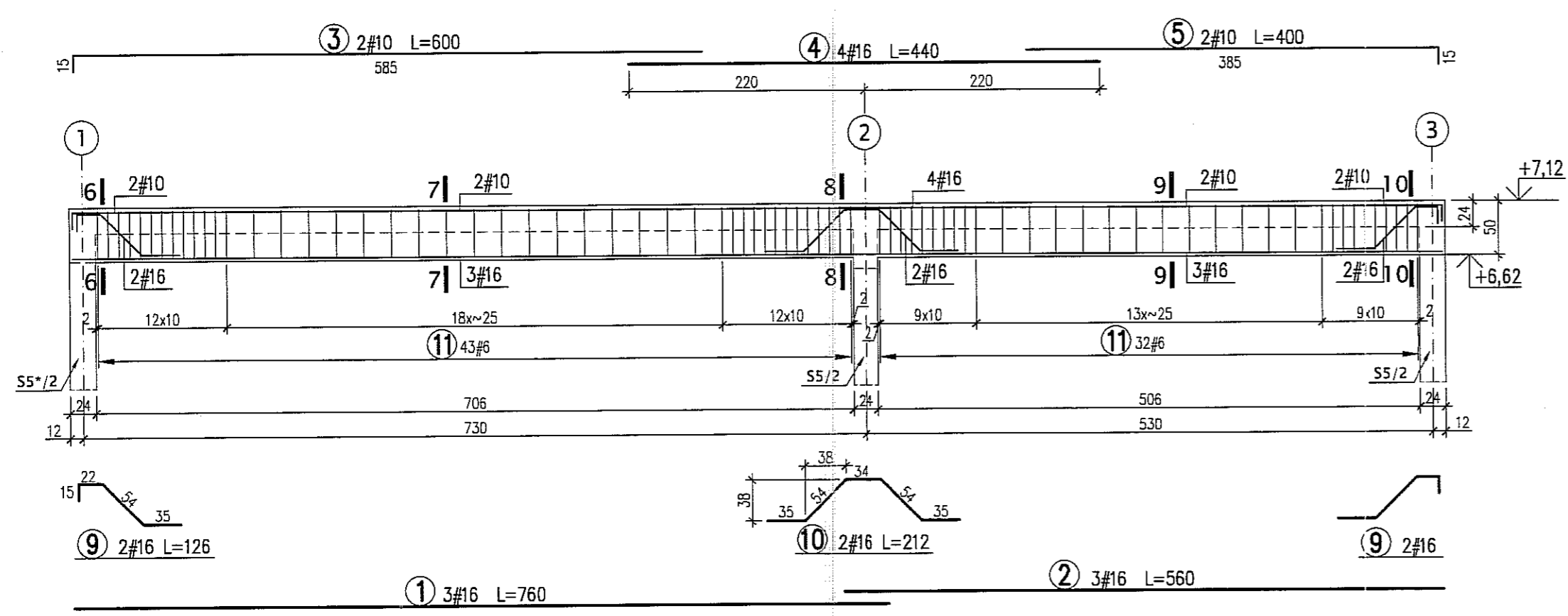


**BETON B30  
STAL A-IIIN (RB500W) -#**

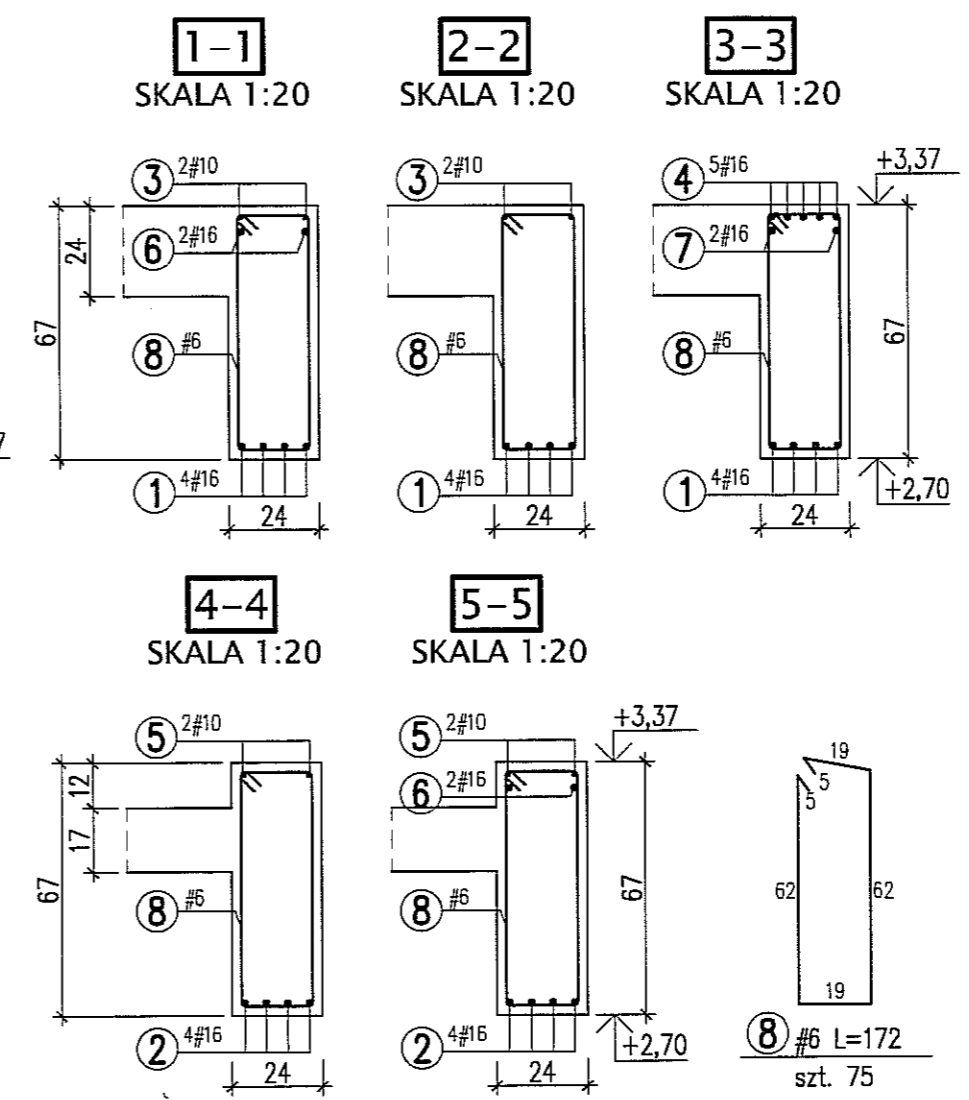
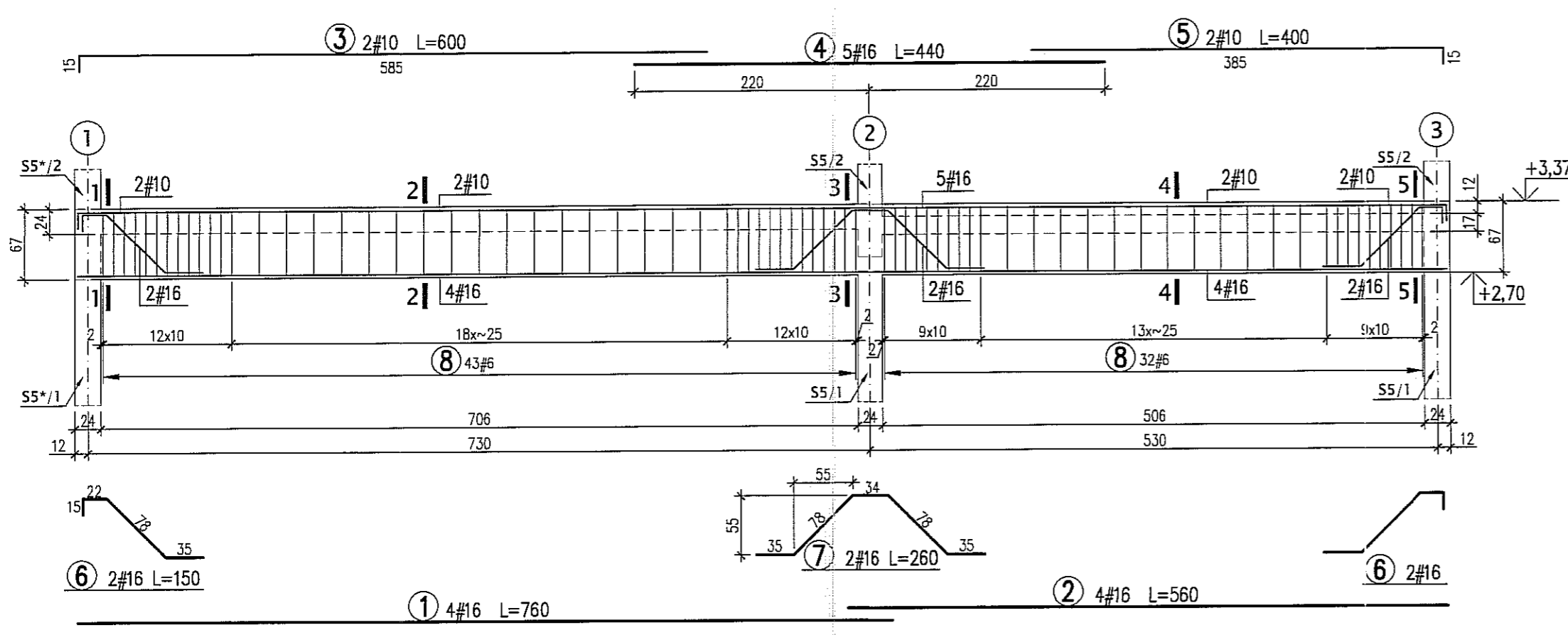
**UWAGI:**  
\* WYMIARY W CENTYMETRACH  
\* WYKAZ STALI ARK. NR W30

Autor dokumentacji: BIURO PROJEKTOWE „ARCONEL” Sp. z o.o. 20-803 Lublin Al. Warszawska 75		
Inwestor: GMINA LUBLIN PLAC WŁ. ŁOKIETKA 1 20-950 LUBLIN		
Nazwa inwestycji: BUDOWA ŻŁOBKA Z PRZEDSZKOLEM PRZY UL. WOLSKIEJ 5 W LUBLINIE		Podpis:
Nazwa opracowania: PROJEKT WYKONAWCZY BUDYNKU ŻŁOBKA		
Imię i nazwisko, nr uprawnień: mgr inż. Tadeusz LATO nr ewid. 240/Lb/87	Projektował: mgr inż. Fortunat NOWAKOWSKI nr ewid. 2472/64	Data: listopad 2009
Opracował: mgr inż. Michał Kozielewicz	Skala: 1:50, 1:2	
Nazwa rysunku: PODCIĄGI Pd7/1, Pd14/2, Pd14/3		Nr rysunku: KII/4-3

# PODCIĄG Pd8/2 SZT.1 - SKALA 1:50



# PODCIĄG Pd8/1 SZT.1 - SKALA 1:50

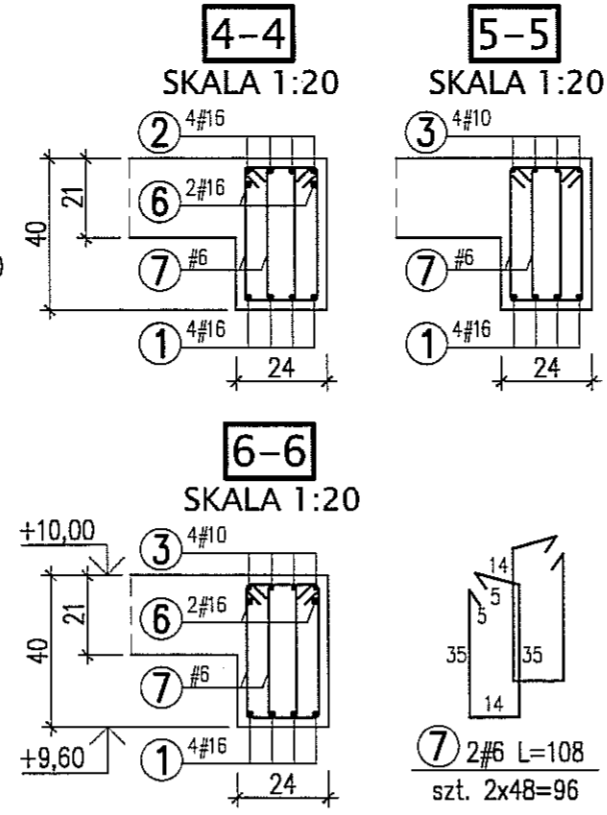
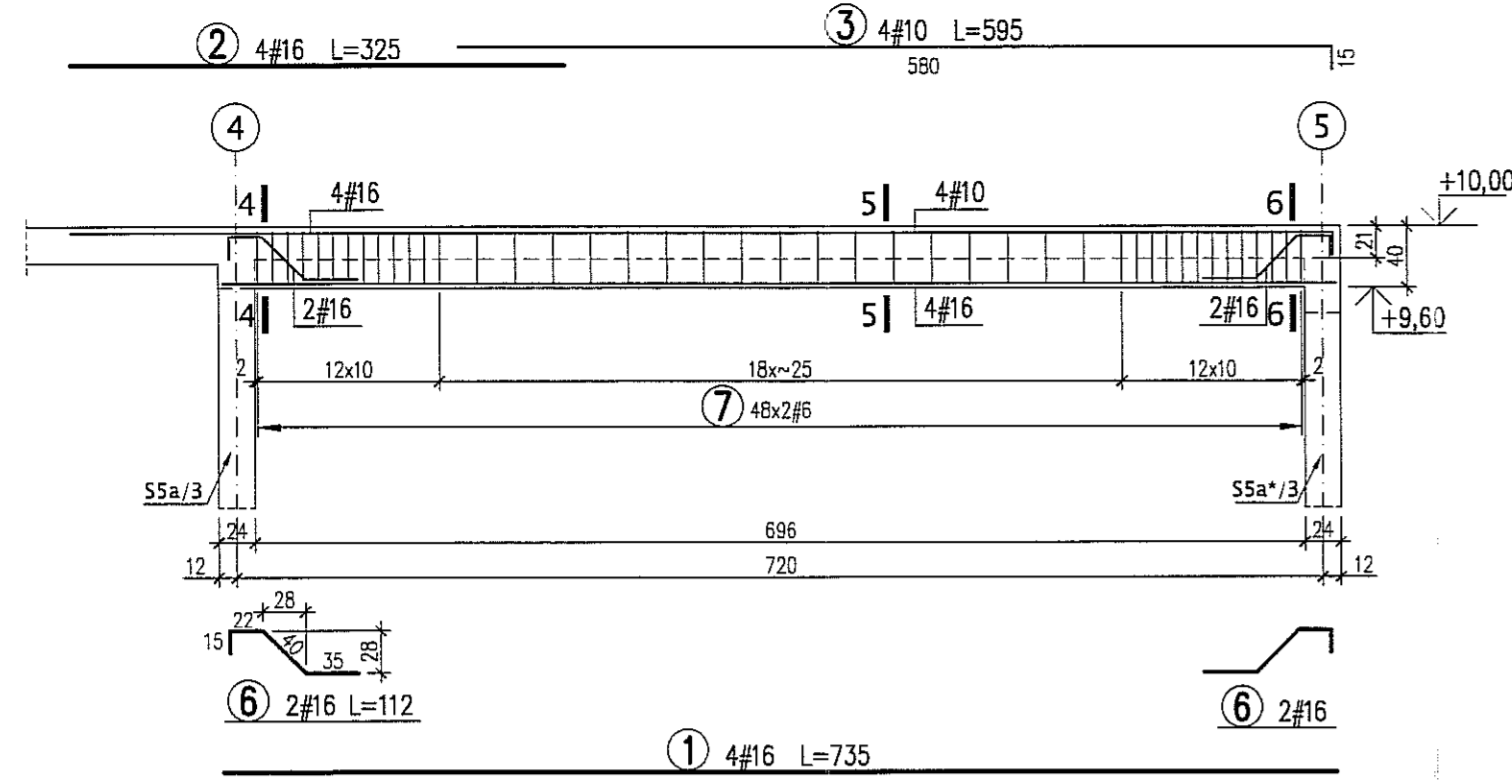


**BETON B30**  
**STAL A-IIIN (RB500W) -#**

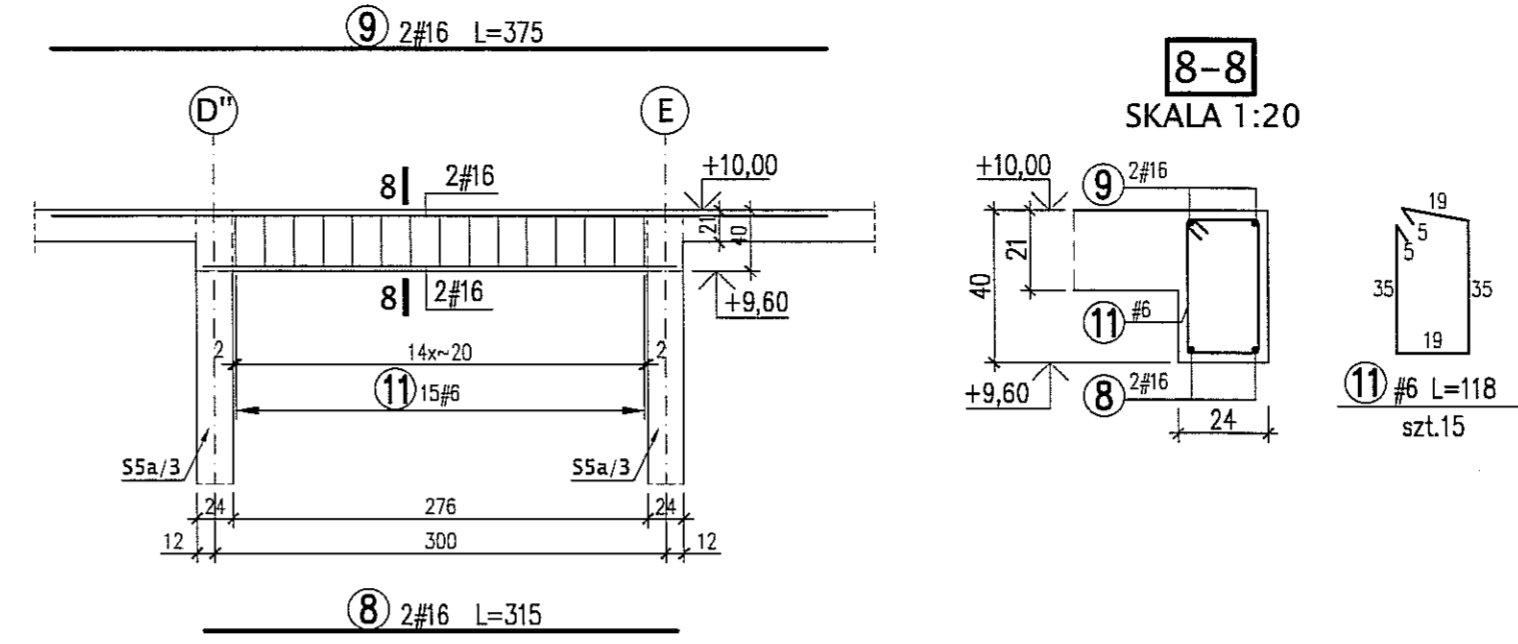
**UWAGI:**  
\* WYMIARY W CENTYMETRACH  
\* WYKAZ STALI ARK. NR W31

Autor dokumentacji: BIURO PROJEKTOWE „ARCONEL” Sp. z o.o. 20-803 Lublin Al. Warszawska 75		
Inwestor: GMINA LUBLIN PLAC WŁ. ŁOKIETKA 1 20-950 LUBLIN		
Nazwa inwestycji: BUDOWA ŻŁÓBKA Z PRZEDSZKOLEM PRZY UL. WOLSKIEJ 5 W LUBLINIE		
Nazwa opracowania: PROJEKT WYKONAWCZY BUDYNKU ŻŁÓBKA		
Imię i nazwisko / nr uprawnień		Podpis
Projektował: mgr inż. Tadeusz LATO nr ewid. 240/Lb/87		
Sprawdził: mgr inż. Fortunat NOWAKOWSKI nr ewid. 2472/64		
Opracował: mgr inż. Michał Kozieliwicz		
Branża: KONSTRUKCJA	Stadium: PW	
Nazwa rysunku: PODCIĄGI Pd8/1, Pd8/2		Skala: 1:50, 1:20
		Nr rysunku: KII/4-38

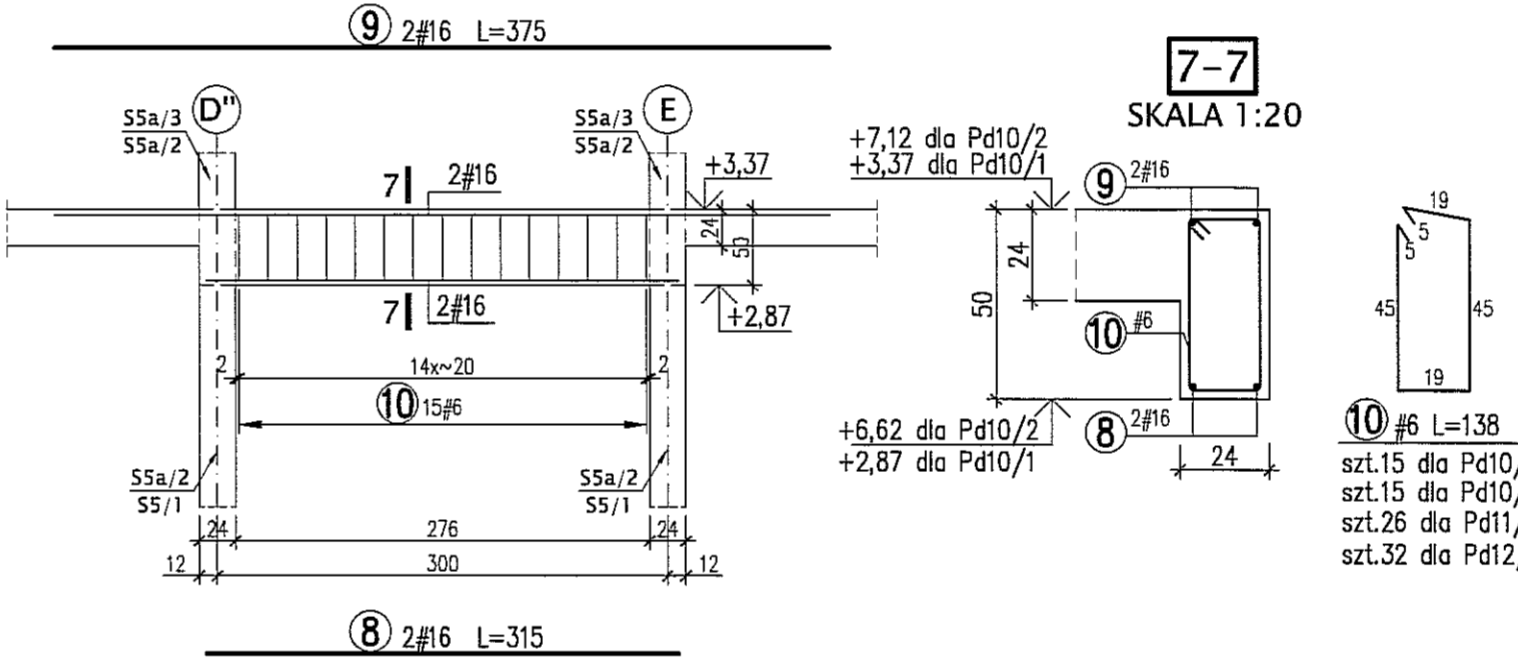
**PODCIĄG Pd9/3 SZT.2 - SKALA 1:50**



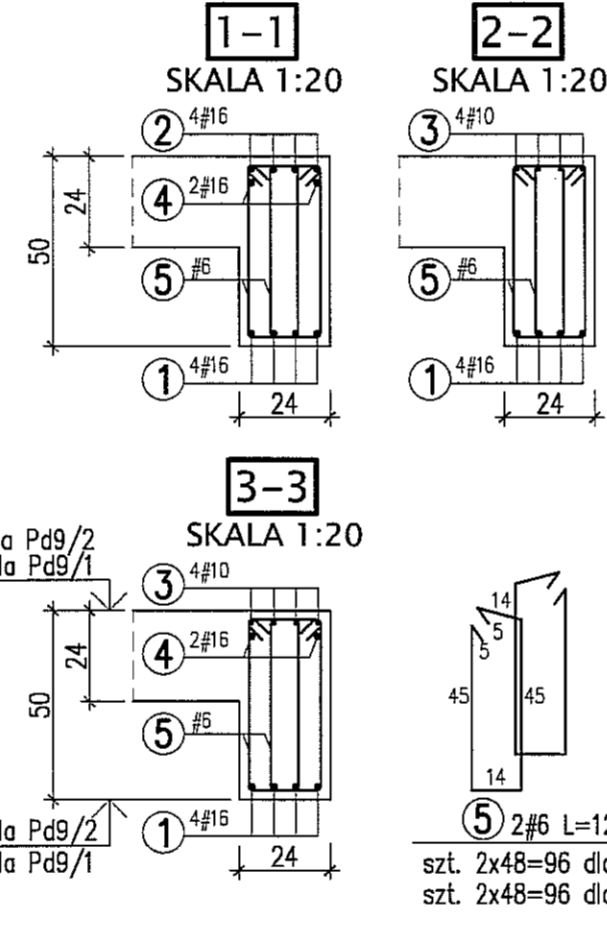
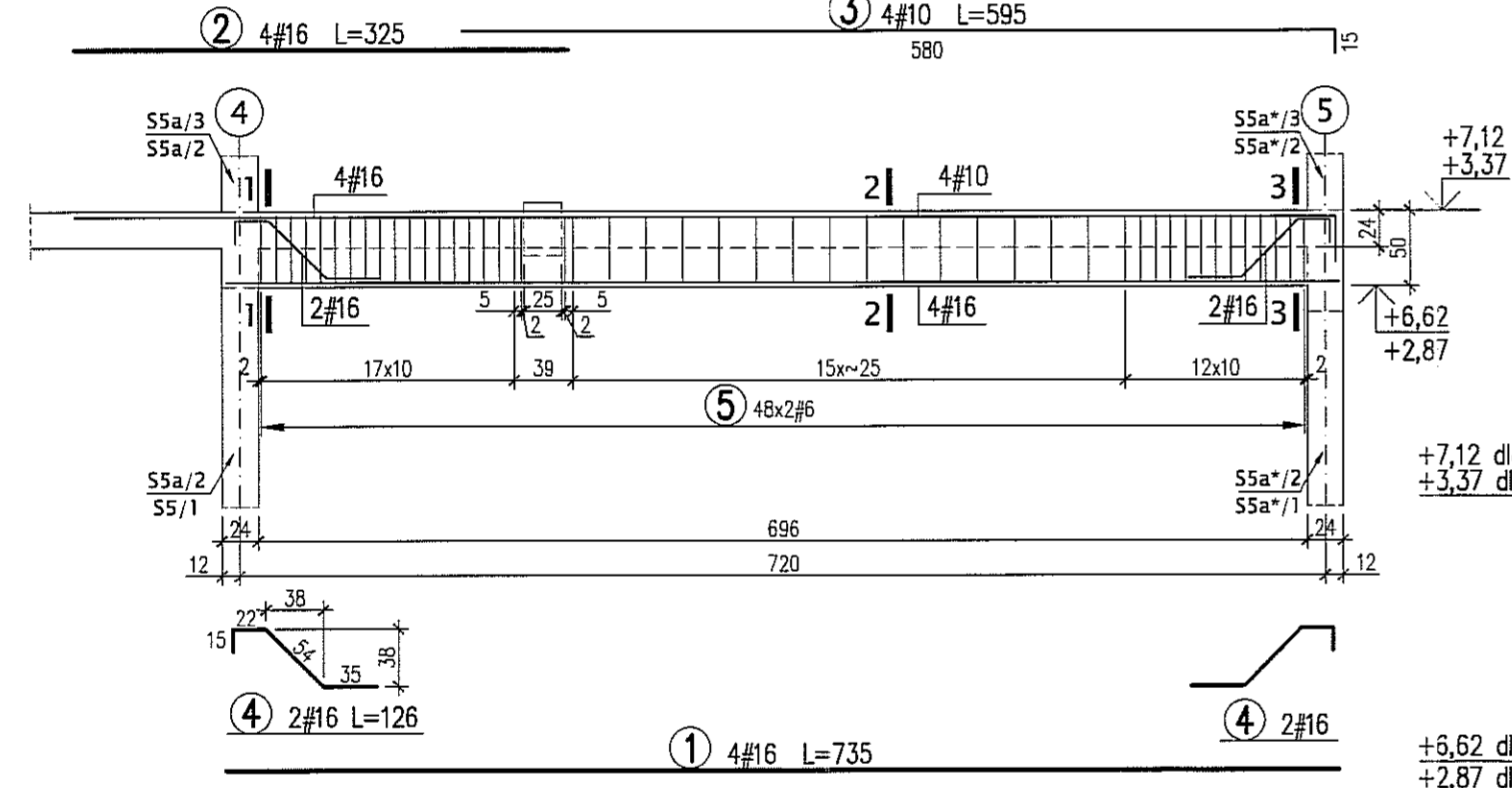
**PODCIĄG Pd10/3 SZT.1 - SKALA 1:50**



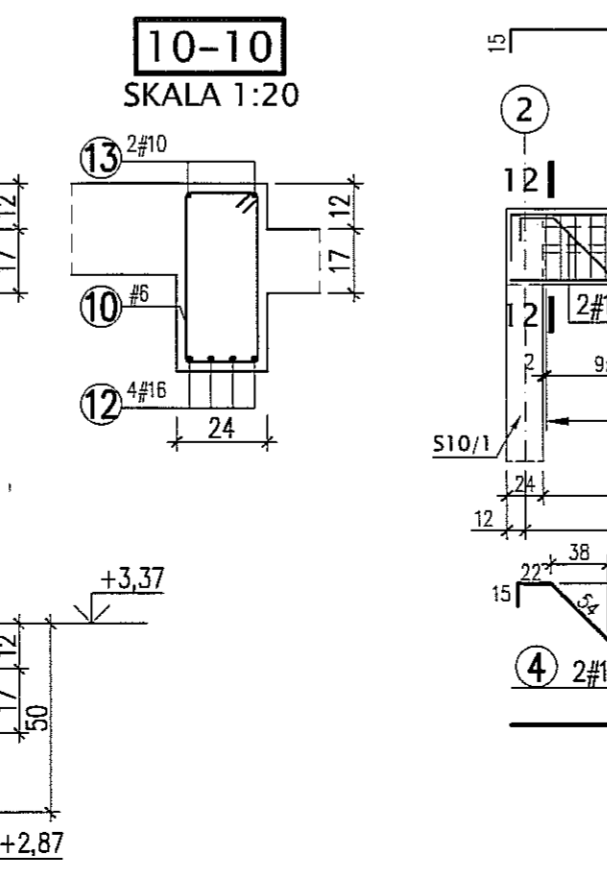
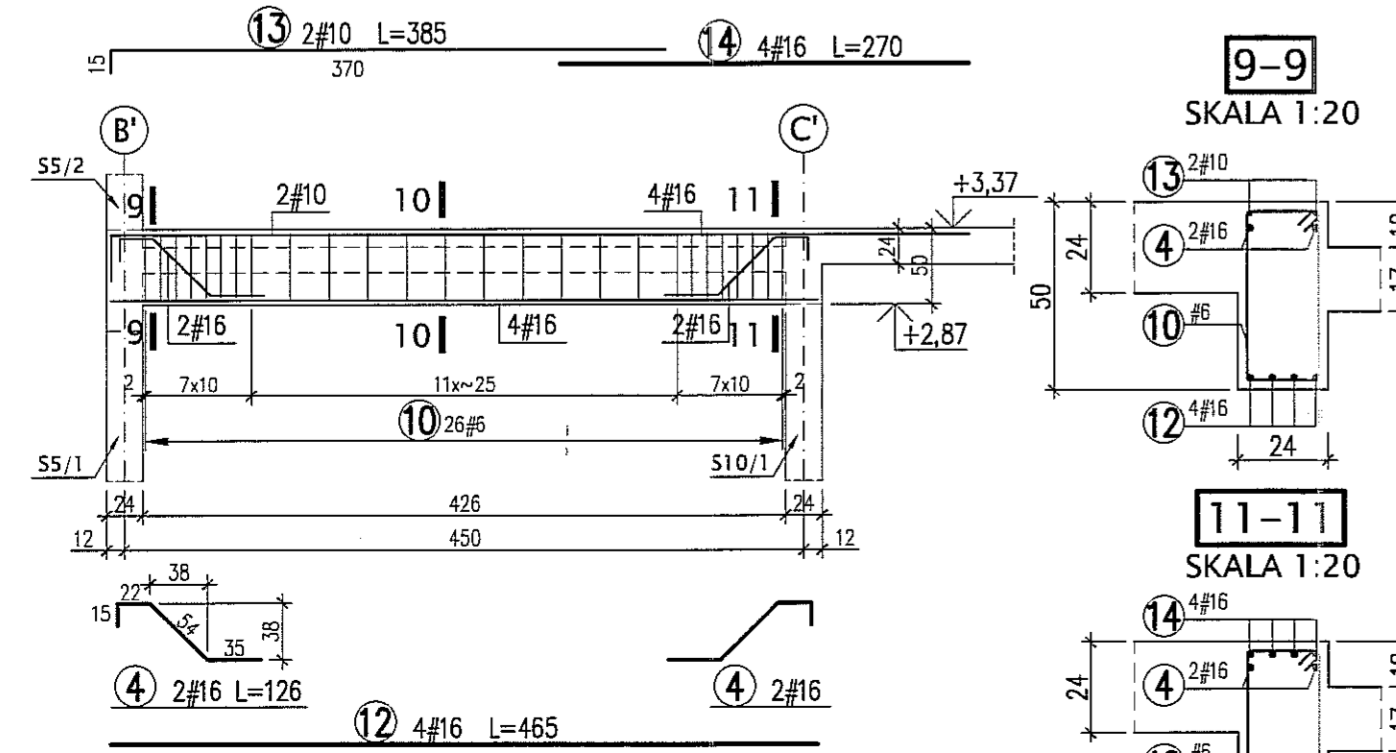
**PODCIĄG Pd10/1 SZT.1 - SKALA 1:50  
 PODCIĄG Pd10/2 SZT.1 - SKALA 1:50**



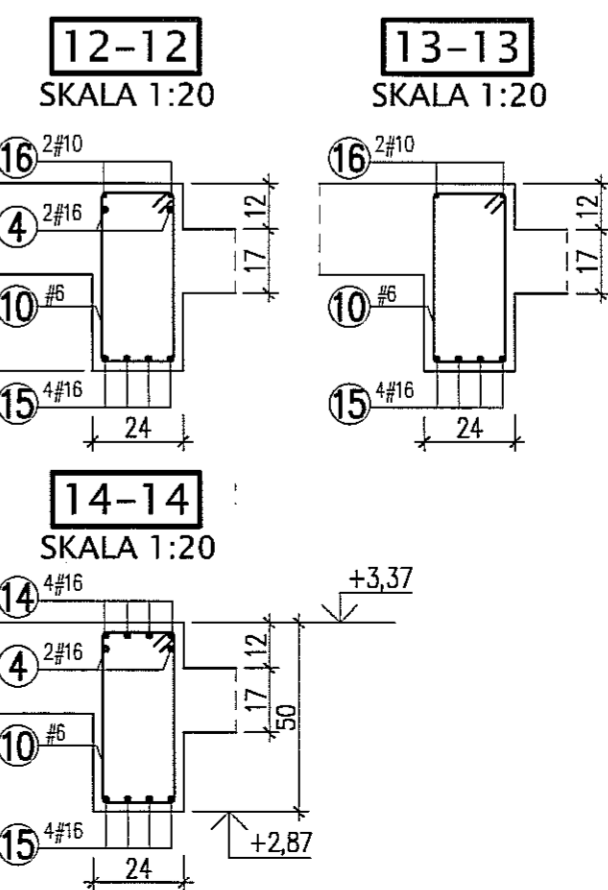
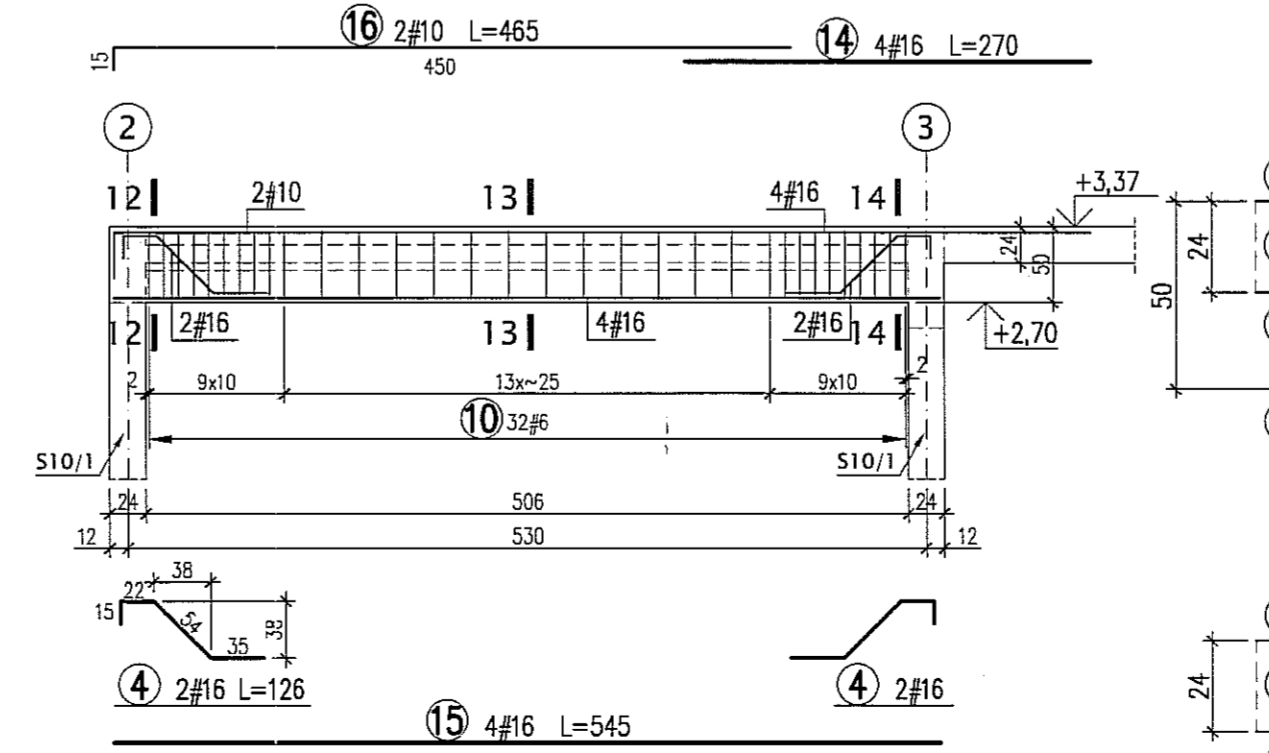
**PODCIĄG Pd9/1 SZT.2 - SKALA 1:50  
 PODCIĄG Pd9/2 SZT.2 - SKALA 1:50**



**PODCIĄG Pd11/1 SZT.1 - SKALA 1:50**



**PODCIĄG Pd12/1 SZT.1 - SKALA 1:50**

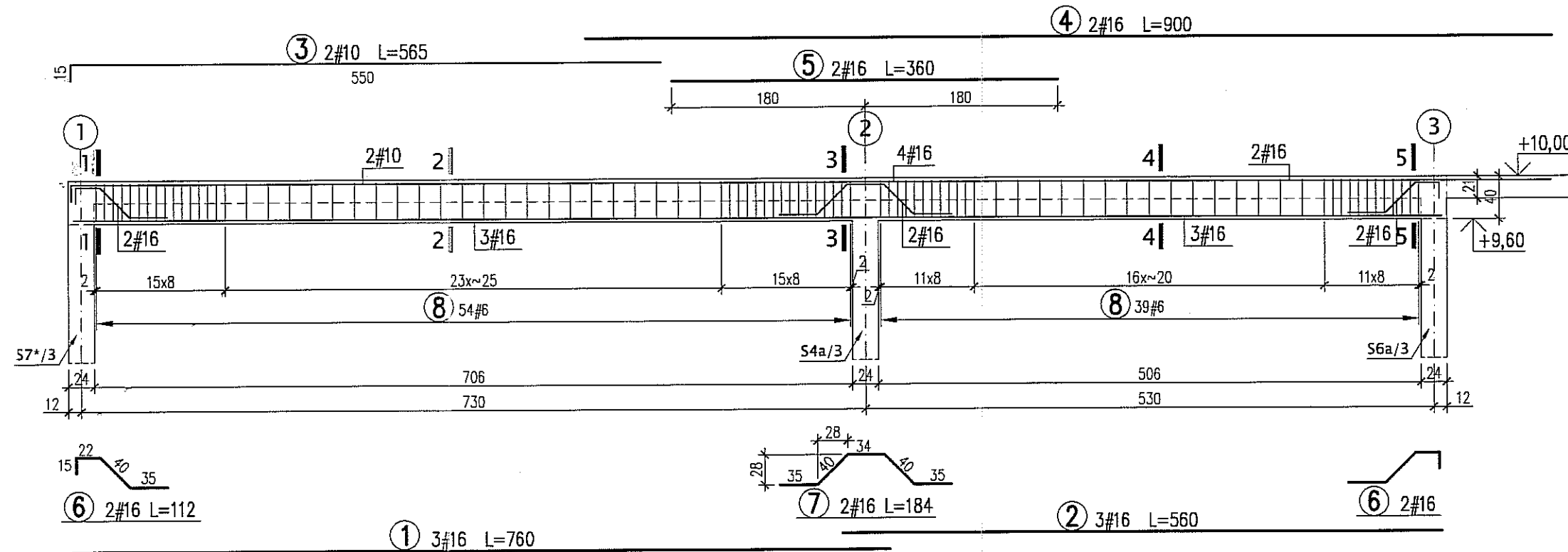


**BETON B30  
 STAL A-IIIN (RB500W) -#**

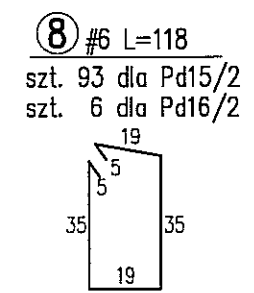
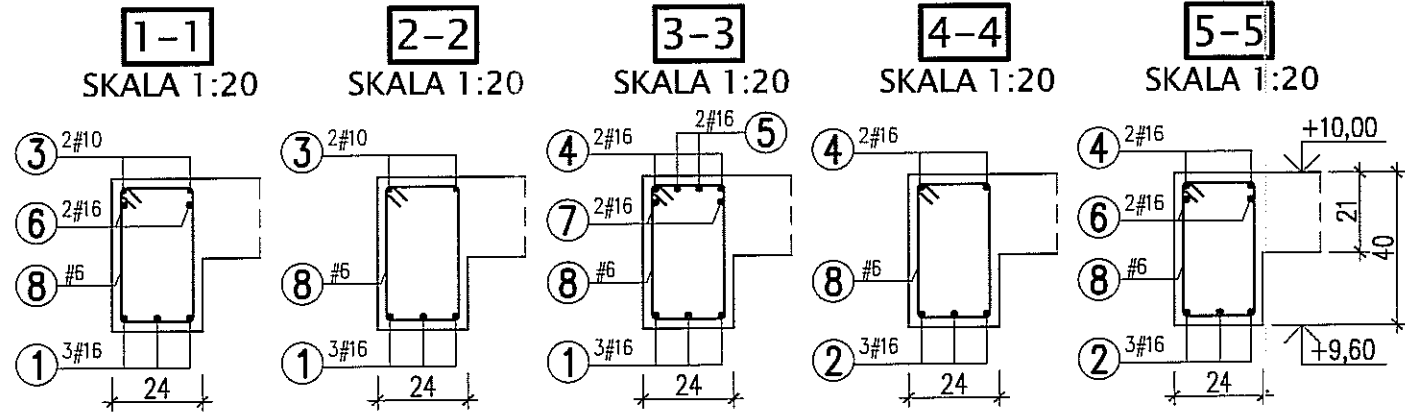
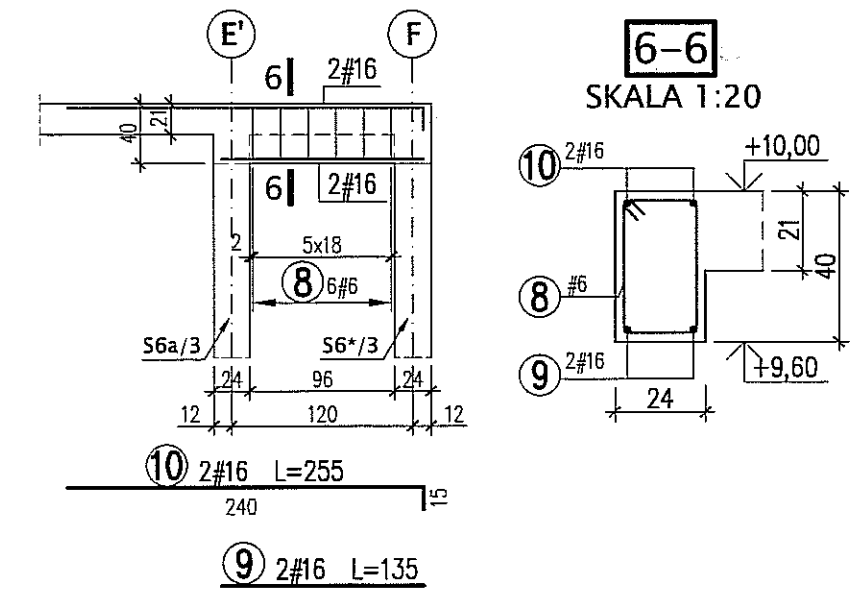
**UWAGI:**  
 \* WYMIARY W CENTYMETRACH  
 \* WYKAZ STALI ARK. NR W32

Autor dokumentacji: BIURO PROJEKTOWE „ARCONEL” Sp. z o.o. 20-803 Lublin Al. Warszawska 75		
Inwestor: GMINA LUBLIN PLAC WŁ. ŁOKIETKA 1 20-950 LUBLIN		
Nazwa inwestycji: BUDOWA ŻŁOBKA Z PRZEDSZKOLEM PRZY UL. WOLSKIEJ 5 W LUBLINIE		
Nazwa opracowania: PROJEKT WYKONAWCZY BUDYNKU ŻŁOBKA		
Imię i nazwisko / nr uprawnień: mgr inż. Tadeusz LATO nr ewid. 240/Lb/67		
Sprawdził: mgr inż. Fortunat NOWAKOWSKI nr ewid. 2472/B4		
Opracował: mgr inż. Michał Kozieliwicz		
Branża: KONSTRUKCJA	Stadium: PW	
Nazwa rysunku: PODCIĄGI: Pd9/1, Pd9/2, Pd9/3, Pd10/1, Pd10/2, Pd10/3, Pd11/1, Pd11/2		Nr rysunku: KII/4-39

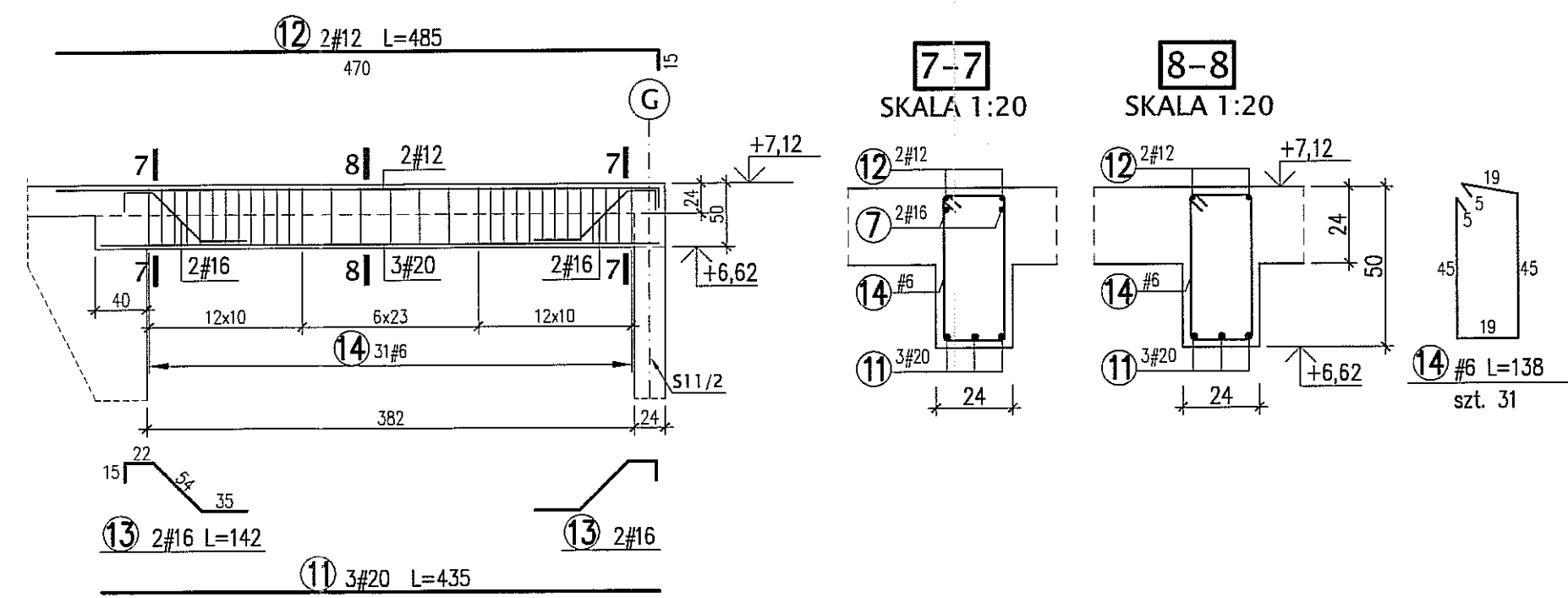
## PODCIĄG Pd15/2 SZT.1 - SKALA 1:50



## PODCIĄG Pd16/2 SZT.1 SKALA 1:50



## PODCIĄG Pd17/2 SZT.1 - SKALA 1:50

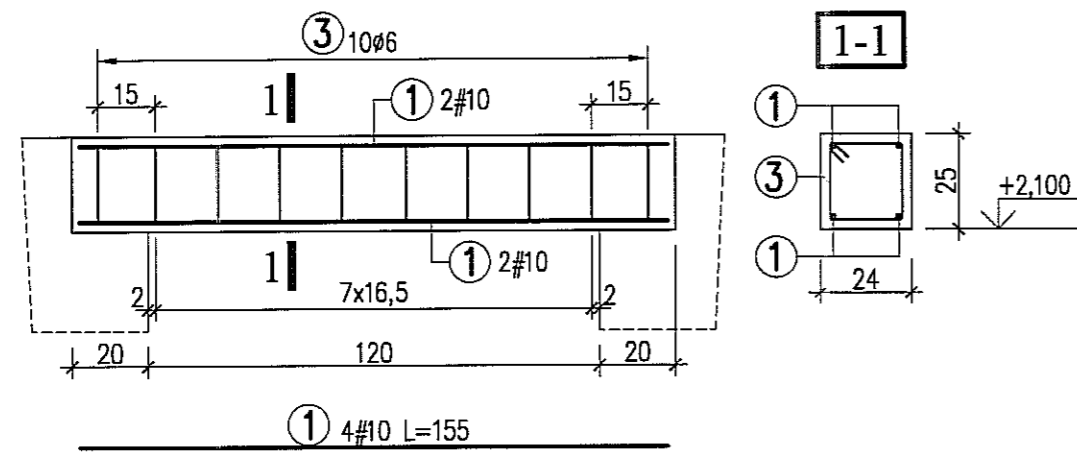


**BETON B30**  
**STAL A-IIIN (RB500W) -#**

**UWAGI:**  
\* WYMIARY W CENTYMETRACH  
\* WYKAZ STALI ARK. NR W33

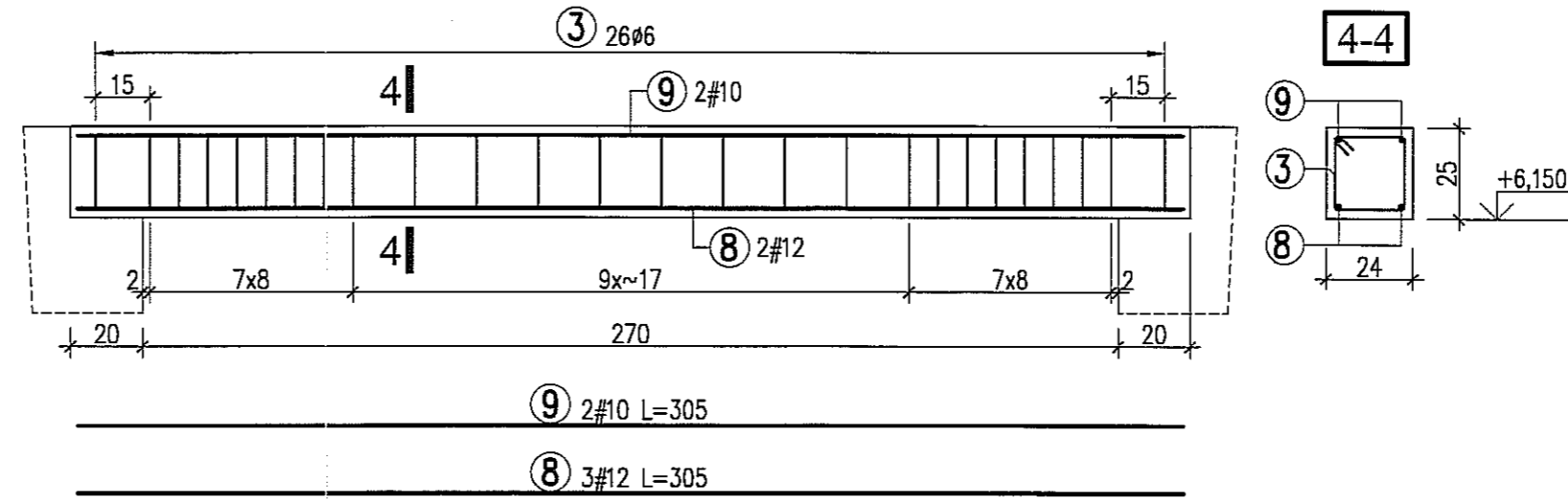
Autor dokumentacji:	BIURO PROJEKTOWE „ARCONEŁ” Sp. z o.o. 20-803 Lublin Al. Warszawska 75	
Inwestor:	GMINA LUBLIN PLAC WŁ. ŁOKIETKA 1 20-950 LUBLIN	
Nazwa inwestycji:	BUDOWA ŻŁÓBKA Z PRZEDSZKOLEM PRZY UL. WOLSKIEJ 5 W LUBLINIE	
Nazwa opracowania:	PROJEKT WYKONAWCZY BUDYNKU ŻŁÓBKA	
Imię i nazwisko / nr uprawnień		Podpis
Projektował:	mgr inż. Tadeusz LATO nr ewid. 240/Lb/87	
Sprawdził:	mgr inż. Fortunat NOWAKOWSKI nr ewid. 2472/64	
Opracował:	mgr inż. Michał KOZIELEWICZ	
Branża:	KONSTRUKCJA	Stadium: PW
Data:	listopad 2009	Skala: 1:50, 1:20
Nazwa rysunku:	PODCIĄGI Pd15/2, Pd16/2, Pd17/2	Nr rysunku: <b>KII/4-40</b>

**NADPROŻE N1/1 - szt.1**



① 4#10 L=155

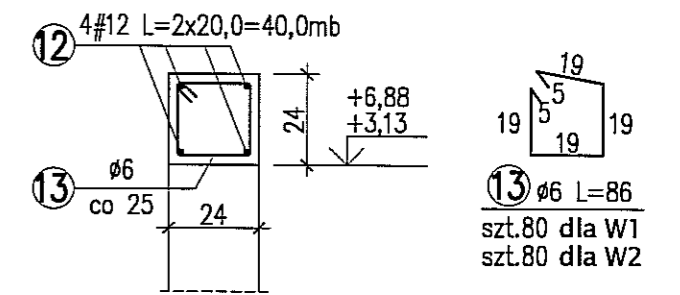
**NADPROŻE N1/2 - szt.3**



⑨ 2#10 L=305

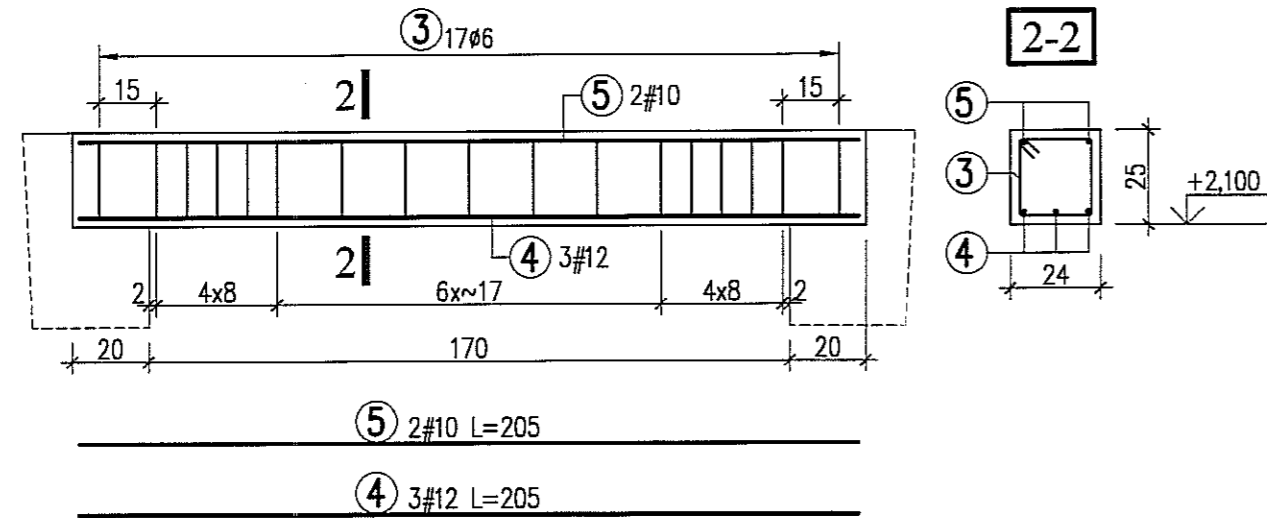
⑧ 3#12 L=305

**WIENIEC W1 L=18,6mb w poz.+3,13**  
**WIENIEC W2 L=18,6mb w poz.+6,88**



⑬ ø6 L=86  
szt.80 dla W1  
szt.80 dla W2

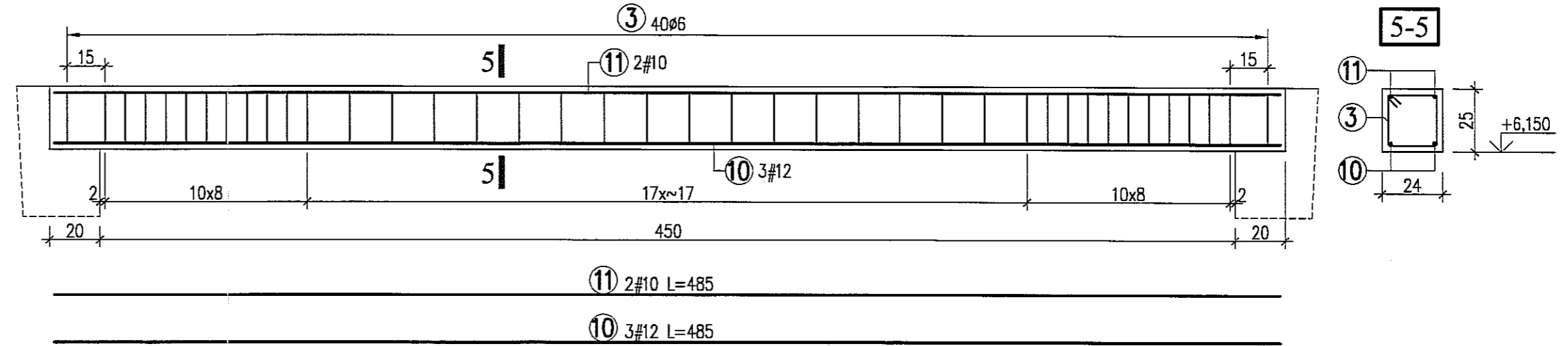
**NADPROŻE N2/1 - szt.1**



⑤ 2#10 L=205

④ 3#12 L=205

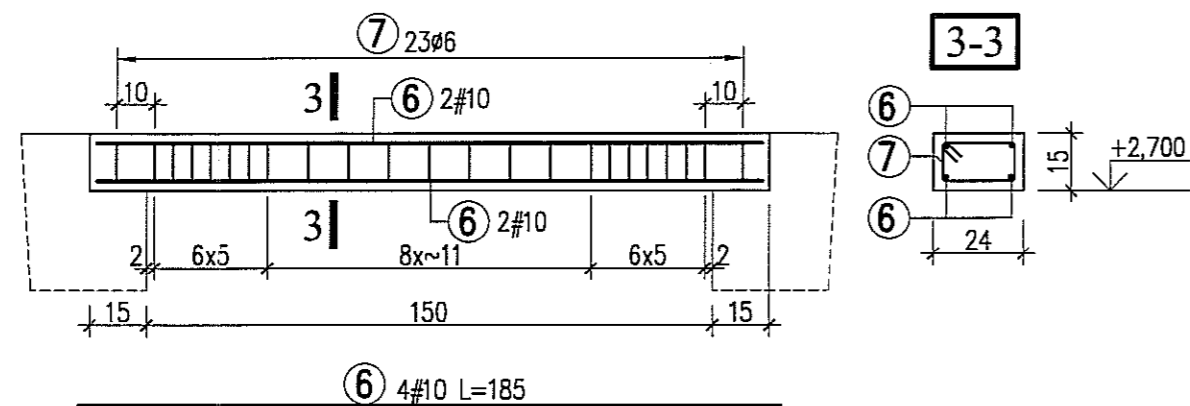
**NADPROŻE N2/2 - szt.4**



⑪ 2#10 L=485

⑩ 3#12 L=485

**NADPROŻE N3/1 - szt.1**



⑥ 4#10 L=185

③ ø6 L=88  
szt.10 dla N1/1  
szt.17 dla N2/1  
szt.26 dla N1/2  
szt.40 dla N2/2

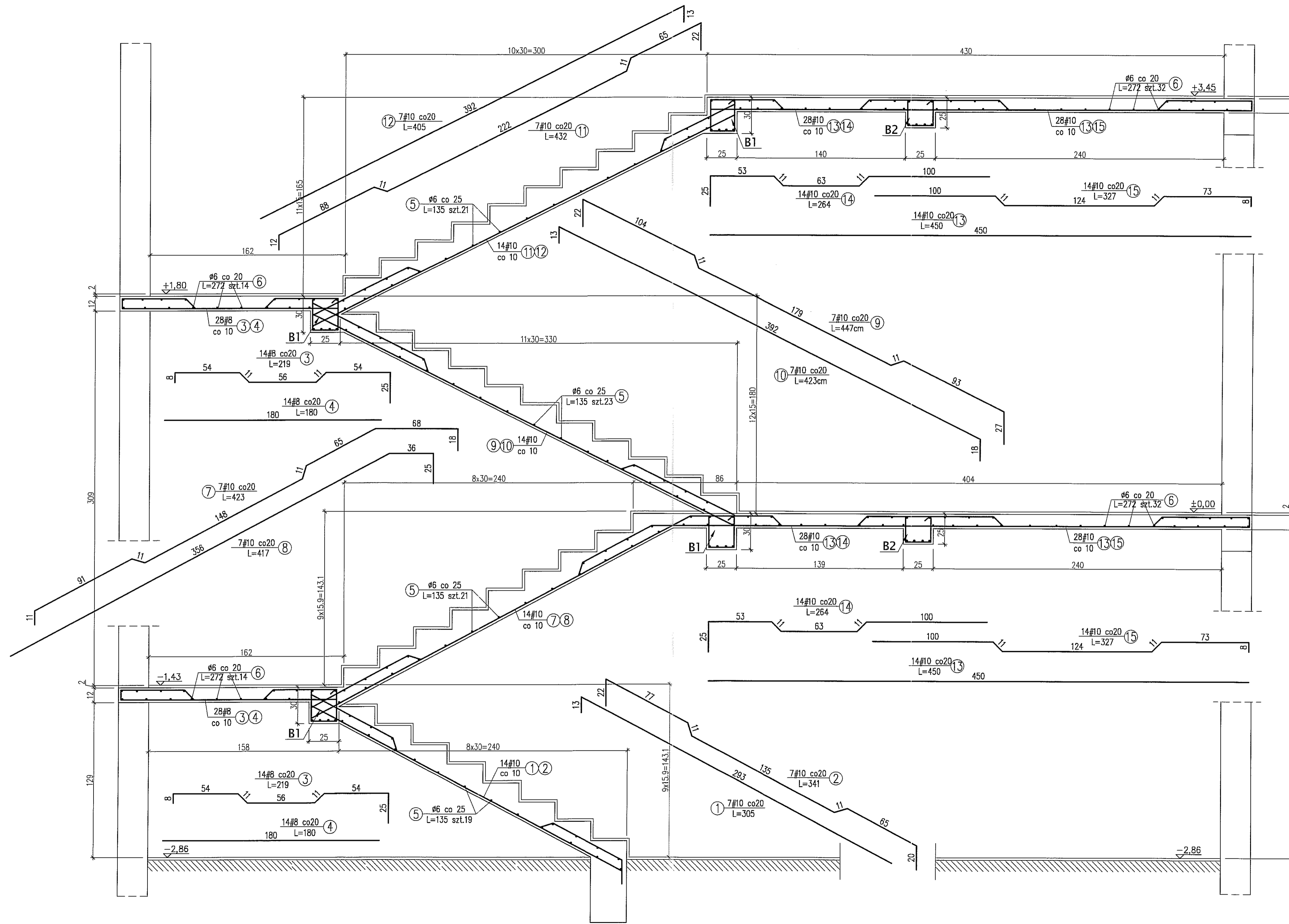
⑦ ø6 L=68  
szt.23 dla N3/1

**BETON B20**  
**STAL A-III (34GS) -#**  
**A-0 (St0S) - Ø**

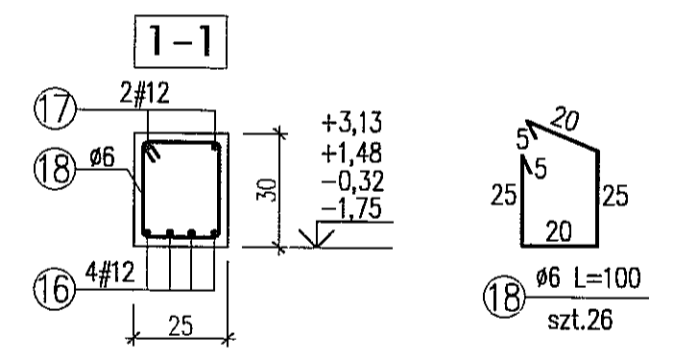
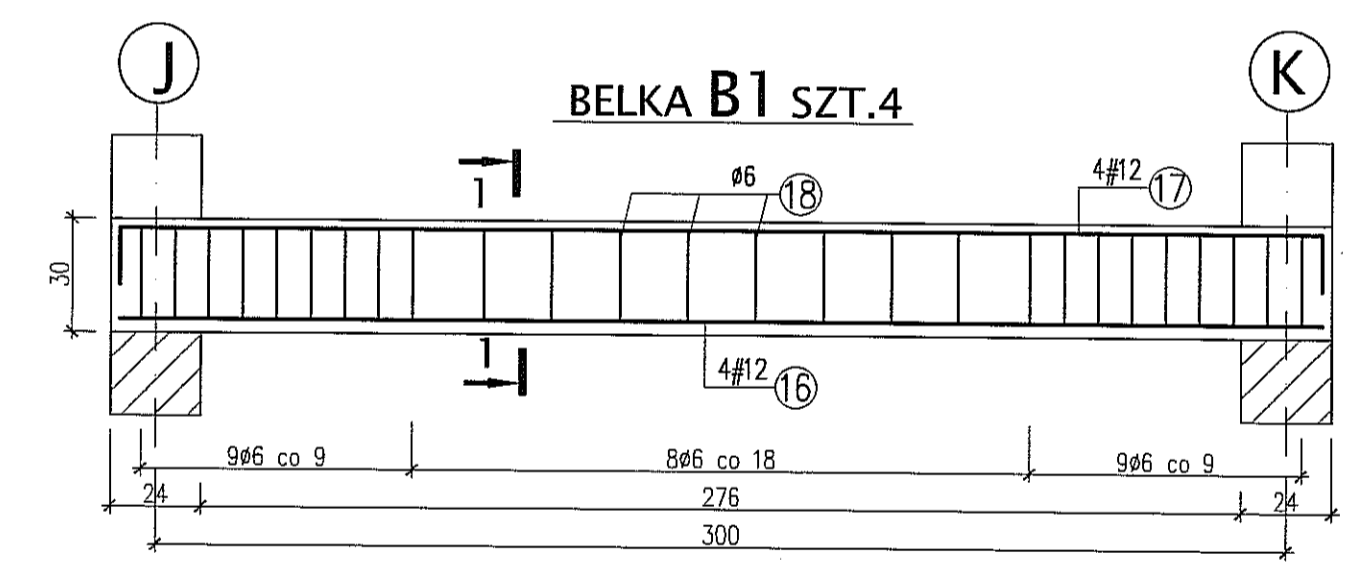
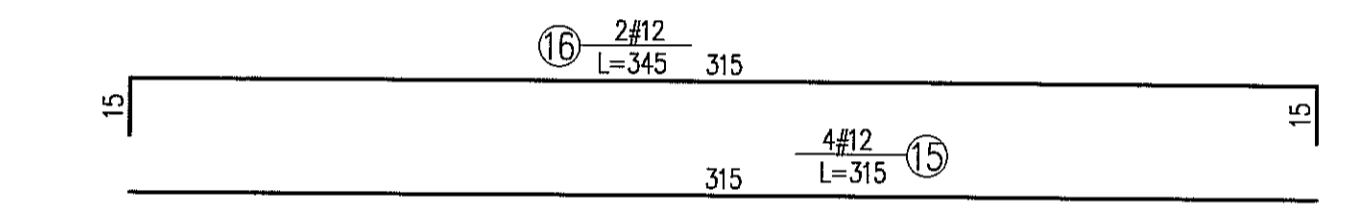
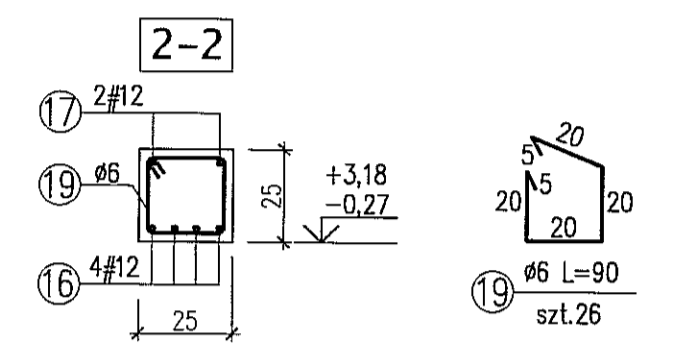
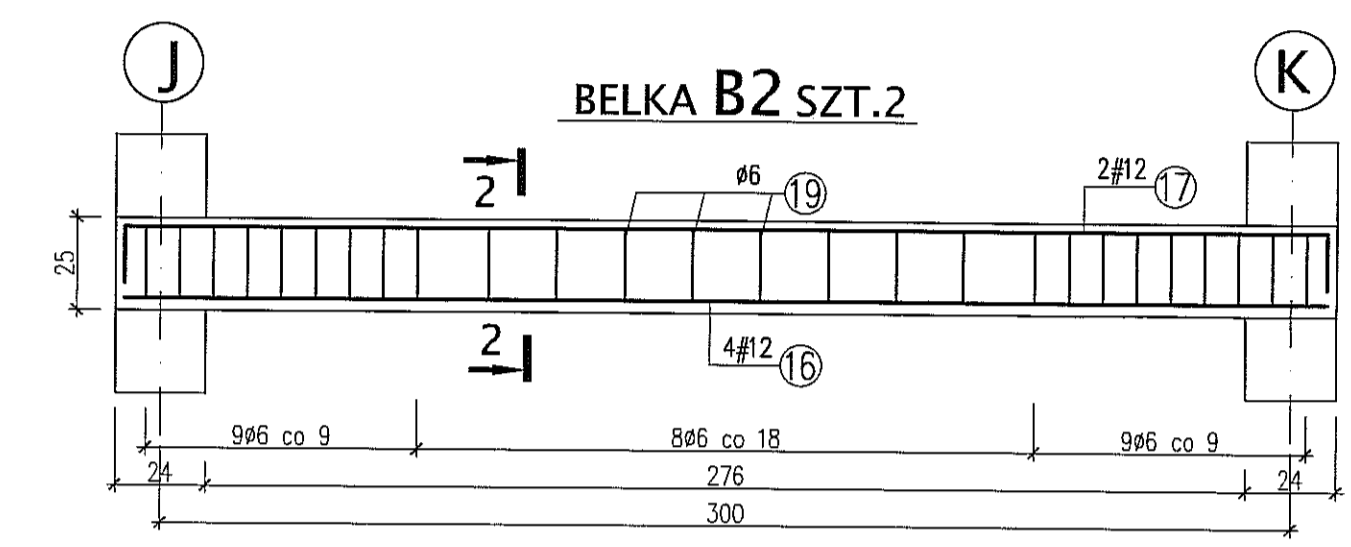
**UWAGI:**

- \* WYMIARY W CENTYMETRACH
- \* WYKAZ STALI ZBROJENIOWEJ ARKUSZ NR W34

Autor dokumentacji: BIURO PROJEKTOWE „ARCONEL” Sp. z o.o. 20-803 Lublin AL.Warszawska 75		
Inwestor: GMINA LUBLIN PLAC WŁ. ŁOKIETKA 1 20-950 LUBLIN		
Nazwa inwestycji: BUDOWA ŻŁOBKA Z PRZEDSZKOLEM PRZY UL. WOLSKIEJ 5 W LUBLINIE		
Nazwa opracowania: PROJEKT WYKONAWCZY BUDYNKU ŻŁOBKA		
Imię i nazwisko / nr uprawnień		Podpis
Projektował: mgr inż. Tadeusz LATO nr ewid. 240/Lb/87		
Sprawdził: mgr inż. Fortunat NOWAKOWSKI nr ewid. 2472/64		
Opracował: mgr inż. Michał Koziół		
Branża: KONSTRUKCJA	Stadium: PW	Data: listopad 2009
Nazwa rysunku: WIENIEC W1, W2 NADPROŻA: N1/1, N2/1, N3/1, N1/2, N2/2		Skala: 1:20
Nr rysunku: KII/4-41		



**SCHODY KS1**  
SKALA 1:20

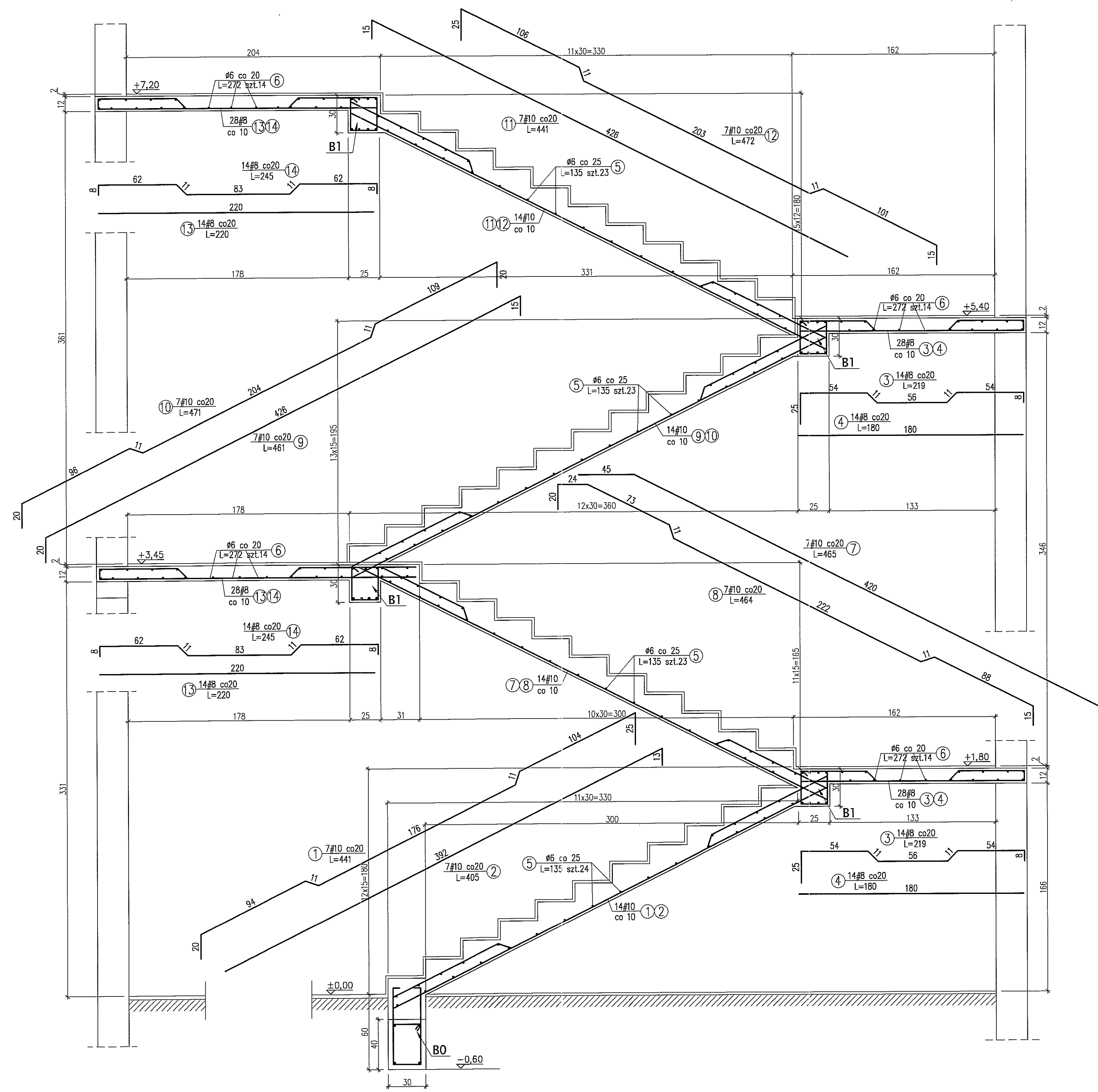


**BETON B20**  
**STAL A-III (34GS) - #**  
**A-0 (St0S) - Ø**

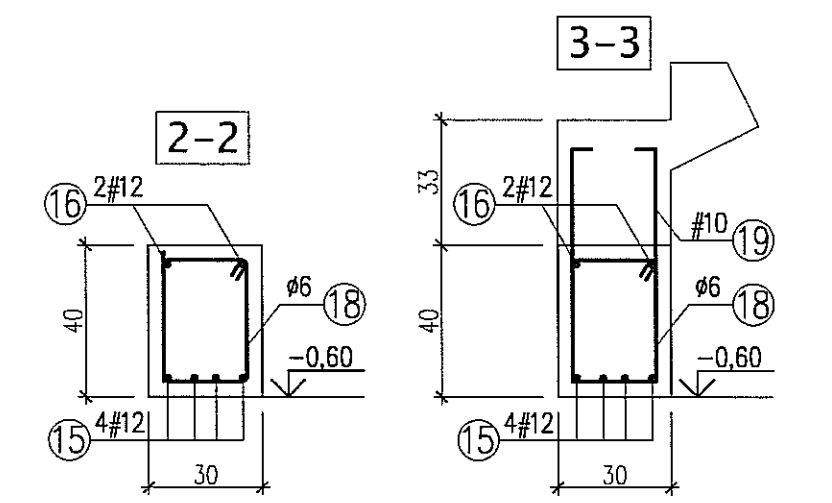
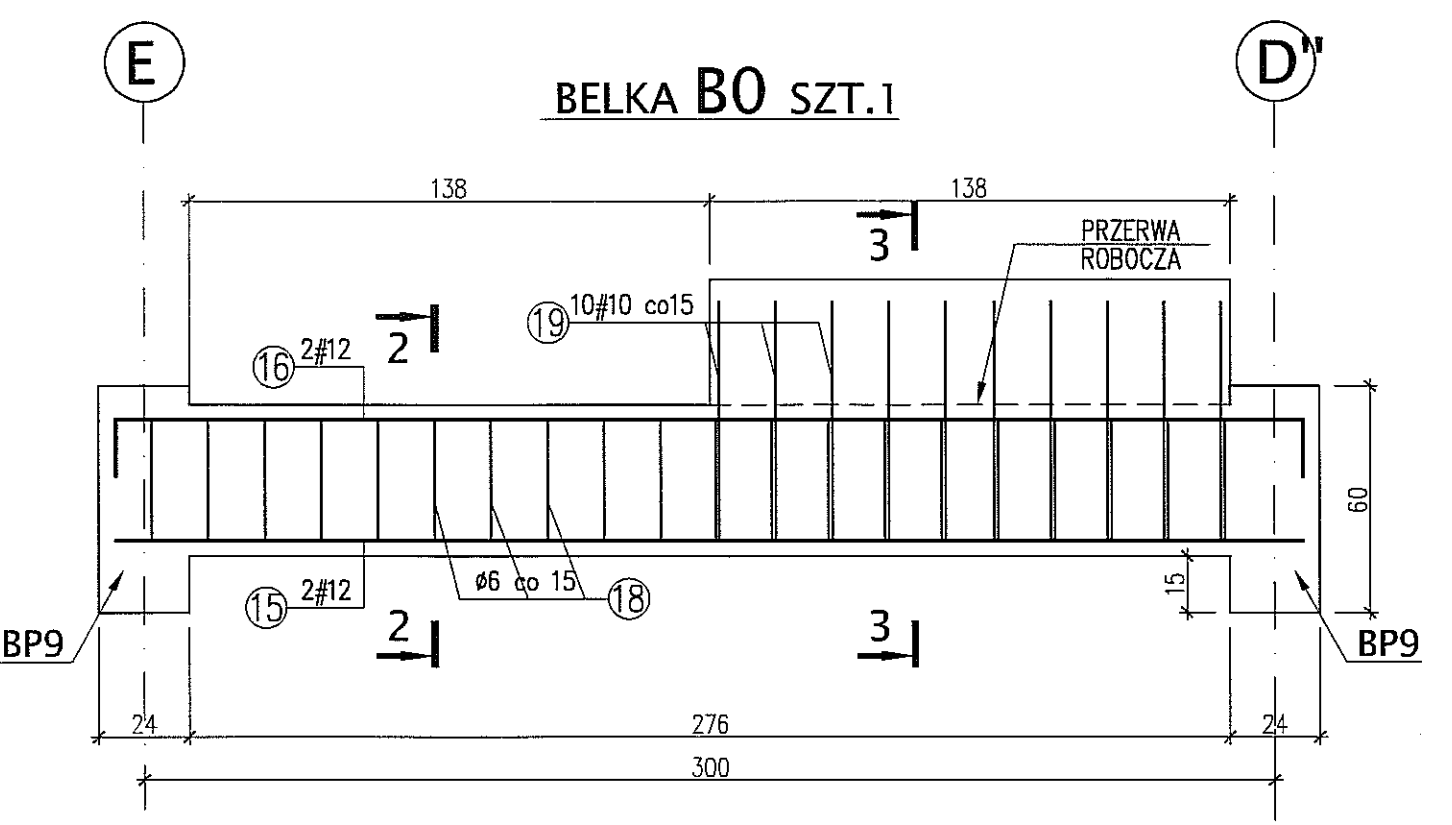
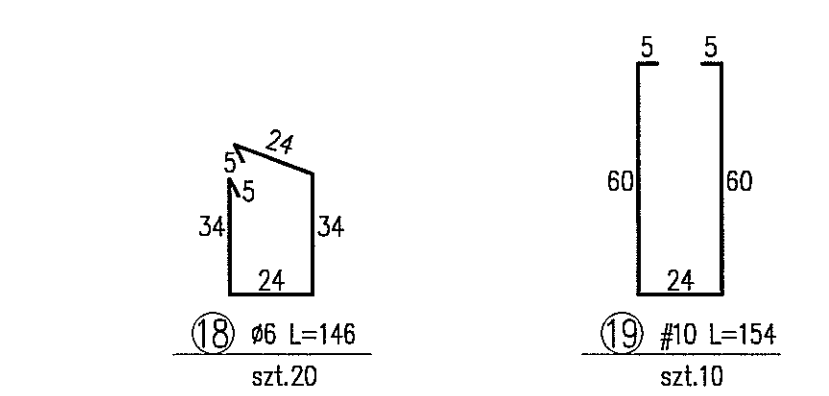
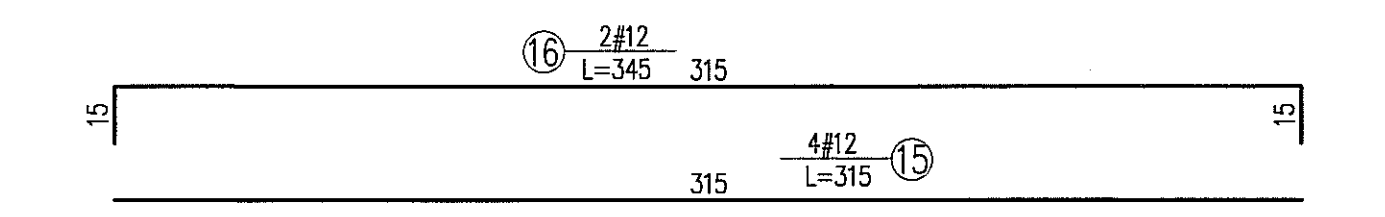
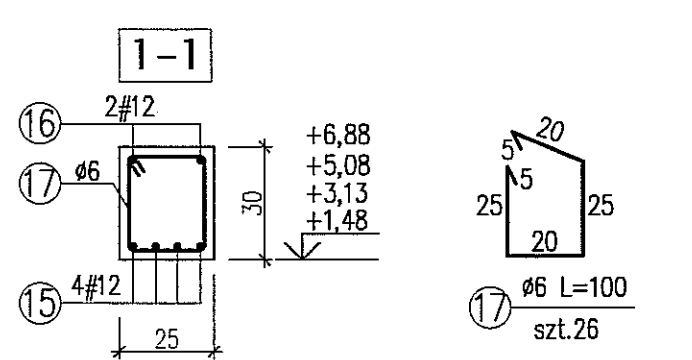
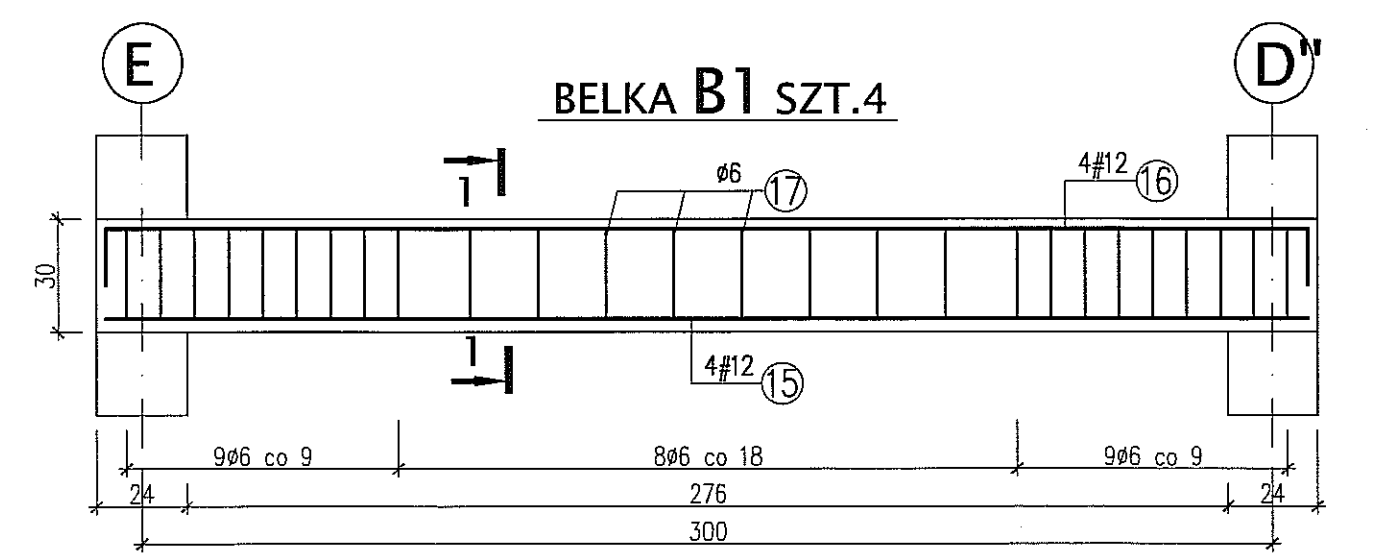
**UWAGI:**  
\* WYMIARY W CENTYMETRACH  
\* WYKAZ STALI ZBROJENIOWEJ ARKUSZ NR W35

Autor dokumentacji: BIURO PROJEKTOWE „ARCONEL” Sp. z o.o. 20-803 Lublin Al. Warszawska 75		
Inwestor: GMINA LUBLIN PLAC WŁ. LOKIETKA 1 20-950 LUBLIN		
Nazwa inwestycji: BUDOWA ŻŁÓBKĄ Z PRZEDSZKOLEM PRZY UL. WOLSKIEJ 5 W LUBLINIE		
Nazwa opracowania: PROJEKT WYKONAWCZY BUDYNKU ŻŁÓBKĄ		
Imię i nazwisko / nr uprawnień: mgr inż. Tadeusz LATO nr ewid. 240/Lb/87		Podpis:
Sprawdził: mgr inż. Fortunat NOWAKOWSKI nr ewid. 2472/64		
Opracował: mgr inż. Michał Kozielewicz		
Brano: KONSTRUKCJA	Stadium: PW	Data: listopad 2009
Nazwa rysunku: SCHODY KS1		Nr rysunku: KII/4-42
		Skala: 1:20





**SCHODY KS2**  
SKALA 1:20



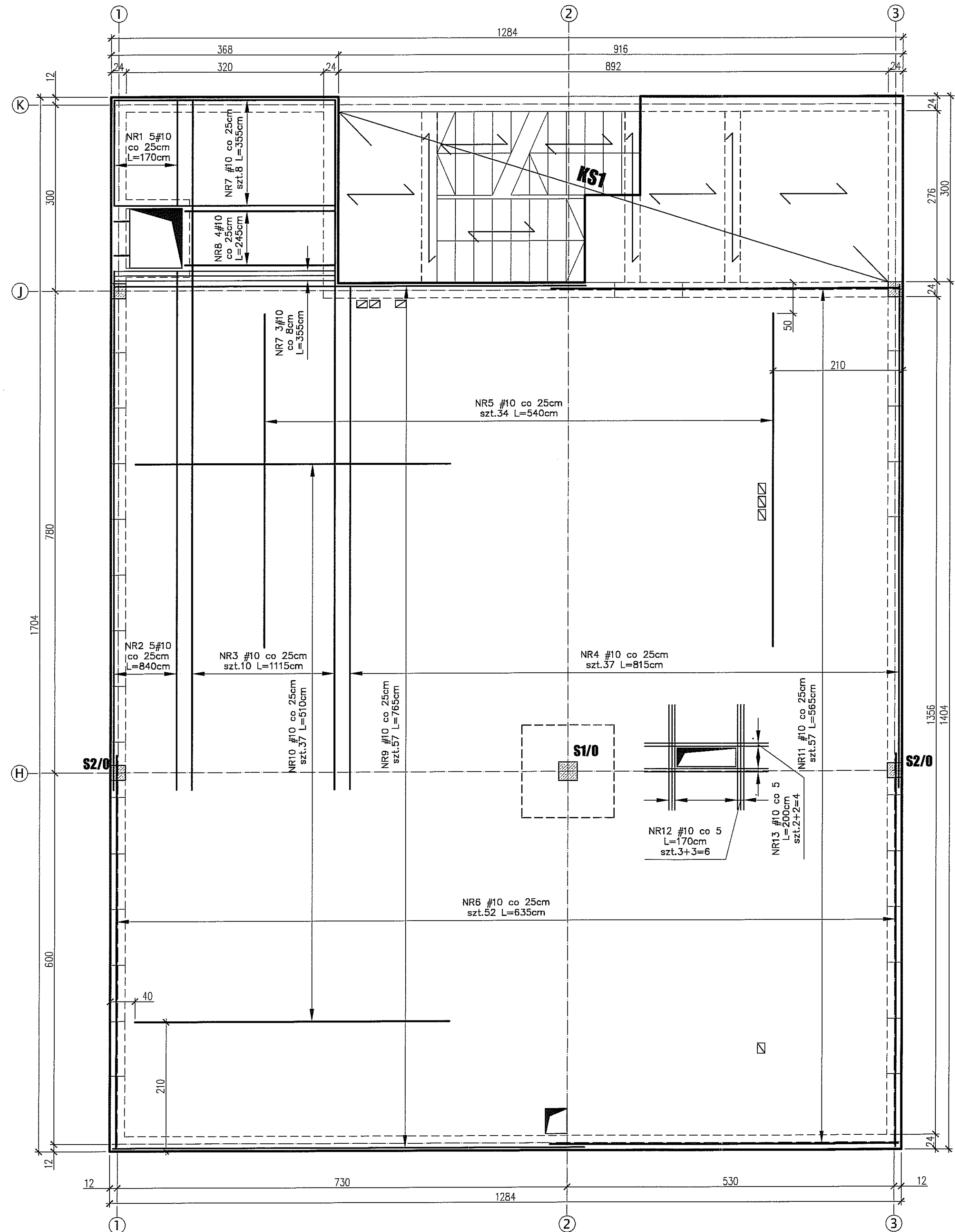
**BETON B20**  
**STAL A-III (34GS) - #**  
**A-O (St0S) - Ø**

**UWAGI:**  
\* WYMIARY W CENTYMETRACH  
\* WYKAZ STALI ZBROJENIOWEJ ARKUSZ NR W36

Autor dokumentacji: BIURO PROJEKTOWE „ARCONEL” Sp. z o.o. 20-803 Lublin Al. Warszawska 75		
Inwestor: GMINA LUBLIN PLAC WŁ. ŁOKIETKA 1 20-950 LUBLIN		
Nazwa inwestycji: BUDOWA ŻŁÓBKA Z PRZEDSZKOLEM PRZY UL. WOLSKIEJ 5 W LUBLINIE		
Nazwa opracowania: PROJEKT WYKONAWCZY BUDYNKU ŻŁÓBKA		
Imię i nazwisko / nr uprawnień		Podpis
Projektował: mgr inż. Tadeusz LATO nr ewid. 240/Lb/87		
Sprawił: mgr inż. Fortunał NOWAKOWSKI nr ewid. 2472/G4		
Opracował: mgr inż. Michał Kozielewicz		
Brano: KONSTRUKCJA	Stadium: PW	Data: listopad 2009
Nazwa rysunku: SCHODY KS2		Skala: 1:20
		Nr rysunku: KI/4-43

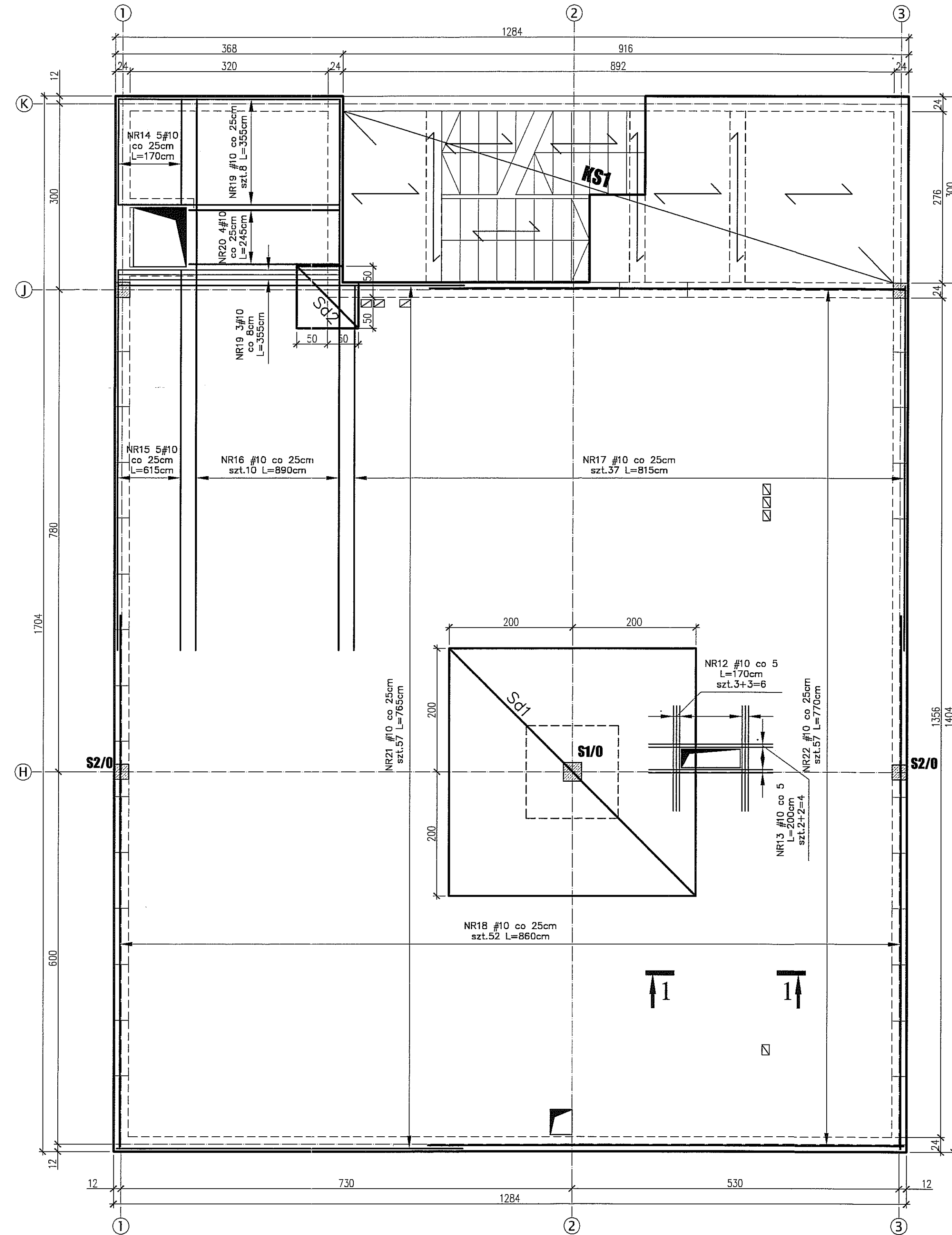
**STROP NAD PIWNICAMI - PŁYTA PŁO**

**ZBROJENIE DOLNE - 1:50**

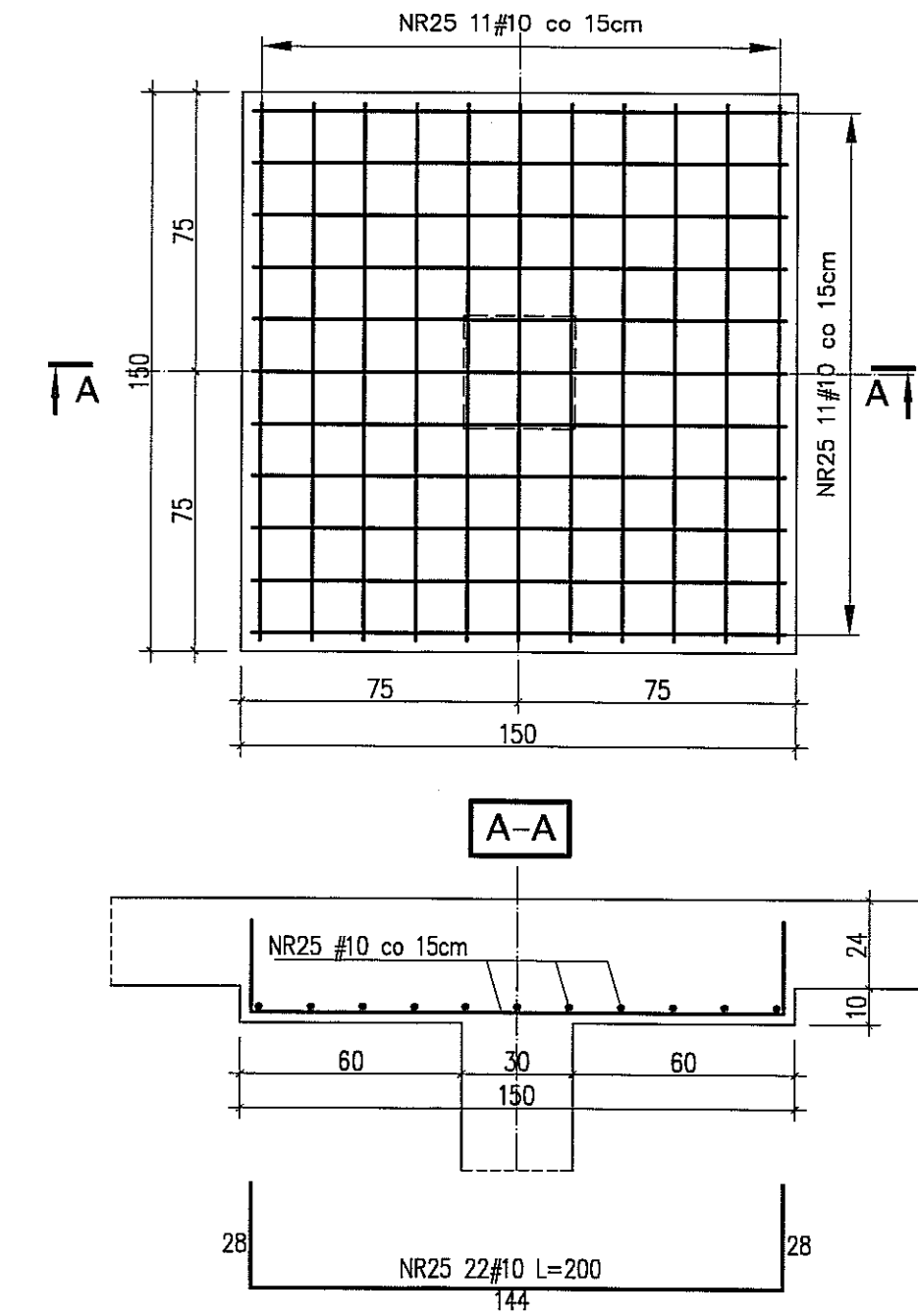


**STROP NAD PIWNICAMI - PŁYTA PŁO**

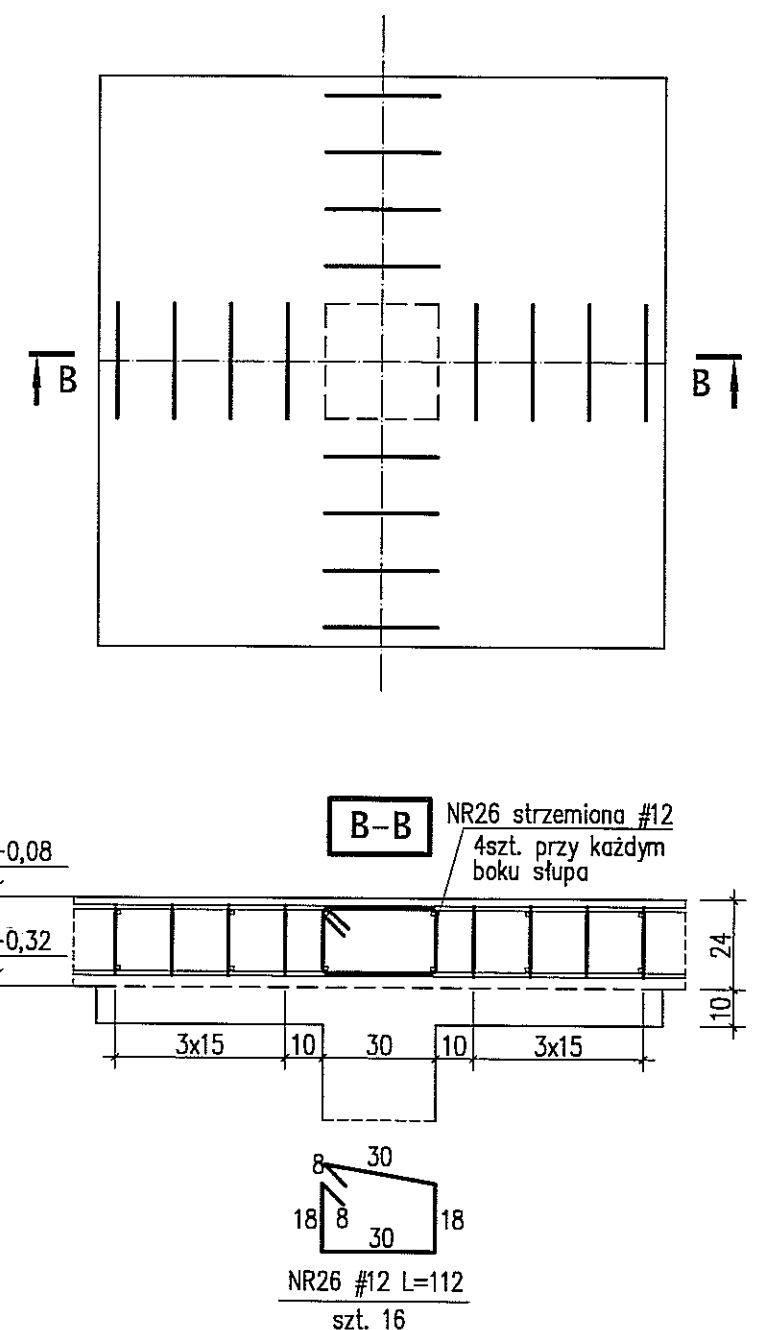
**ZBROJENIE DOLNE - 1:50**



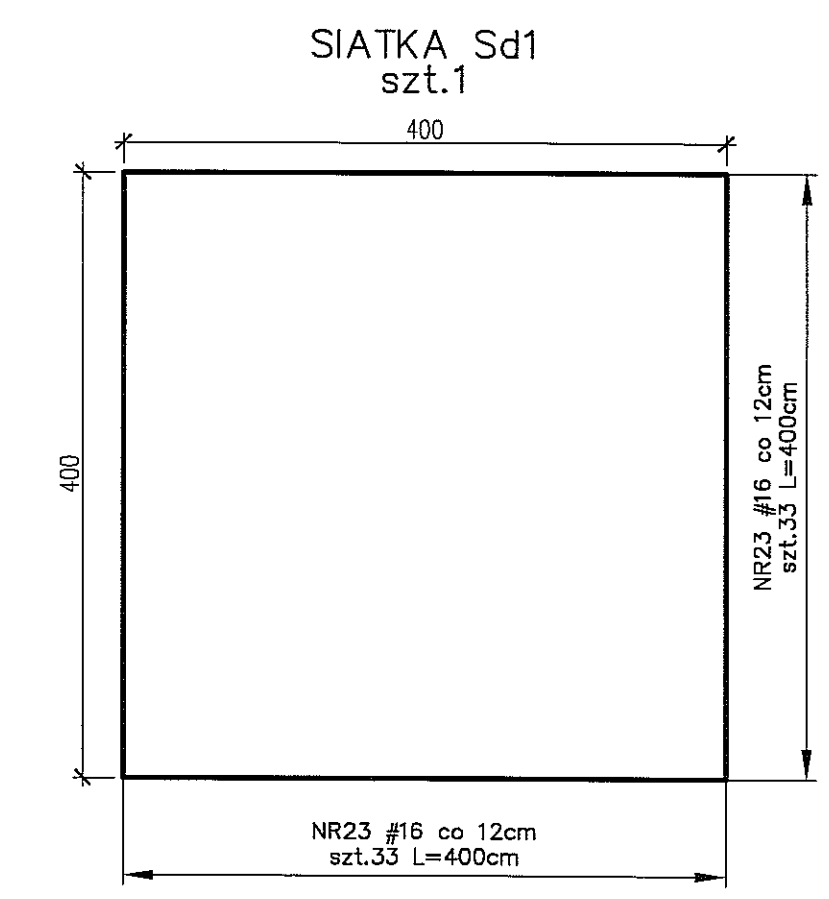
ZBROJENIE GŁOWIC SŁUPÓW  
SKALA 1:20  
WYKONAĆ DLA S1/0



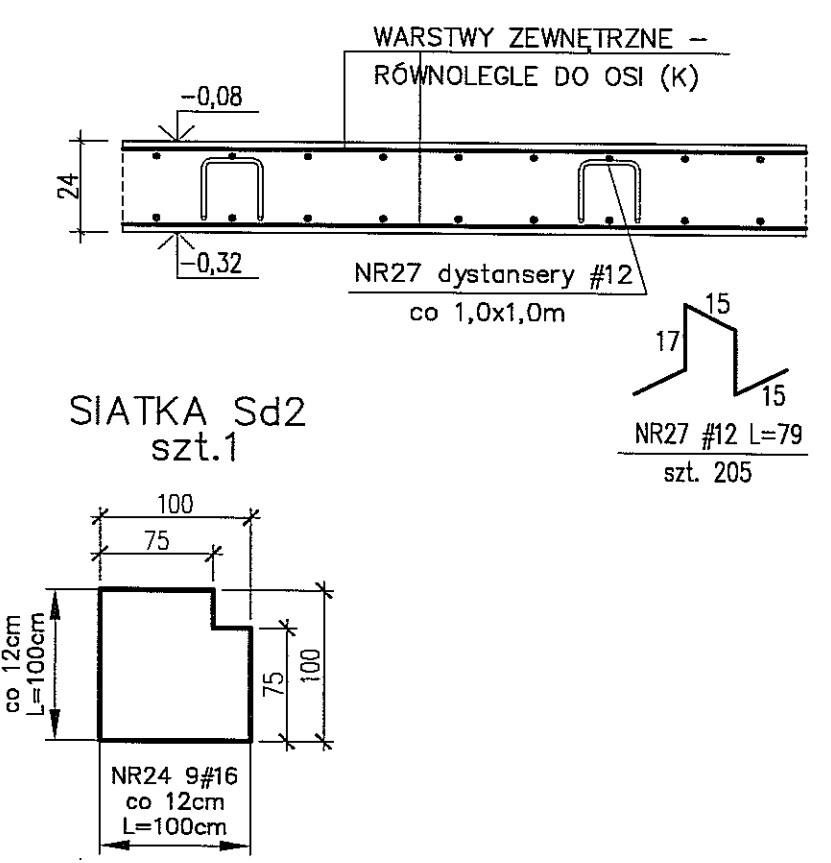
ZBROJENIE PŁYTY NA PRZEBICIE  
SKALA 1:20  
WYKONAĆ DLA S1/0



DODATKOWE SIATKI ZBROJENIOWE



PRZEKRÓJ 1-1  
SKALA 1:20



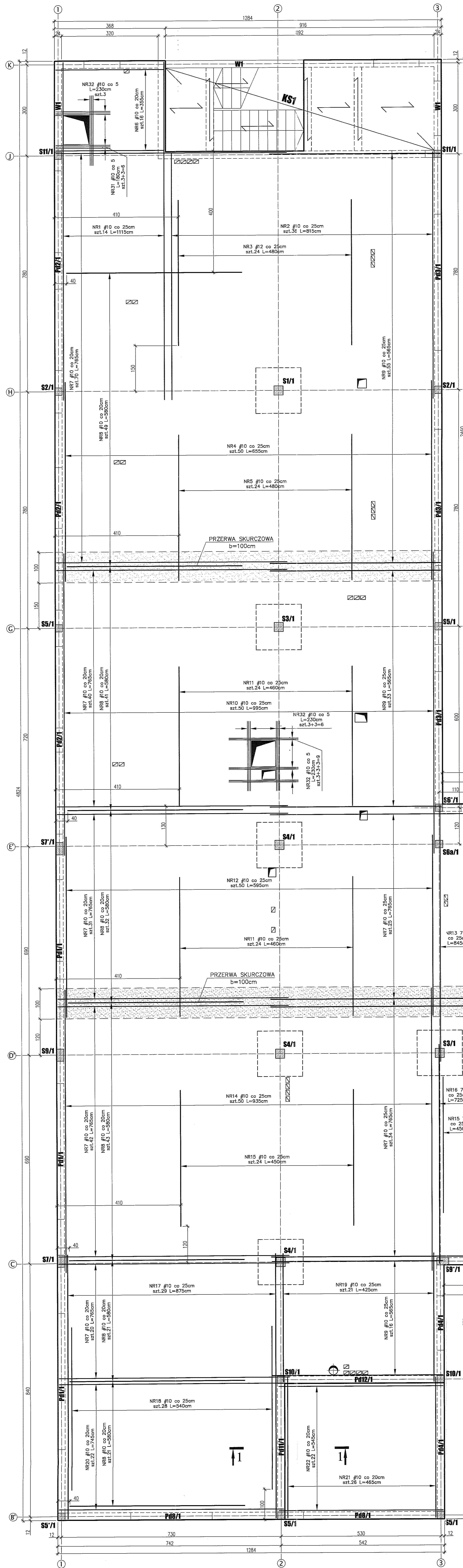
BETON B30  
STAL A-IIIIN (RB500W) -#  
OTULINA 2cm

**UWAGI:**  
\* W NAROZACH OTWORÓW DOŁOŻYĆ DODATKOWO GÓRĄ I DOŁEM SKOŚNIE PRETY #10 L=100cm  
\* WYMIARY W CENTYMETRACH  
\* WYKAZ STALI ZBROJENIOWEJ ARKUSZ NR W37

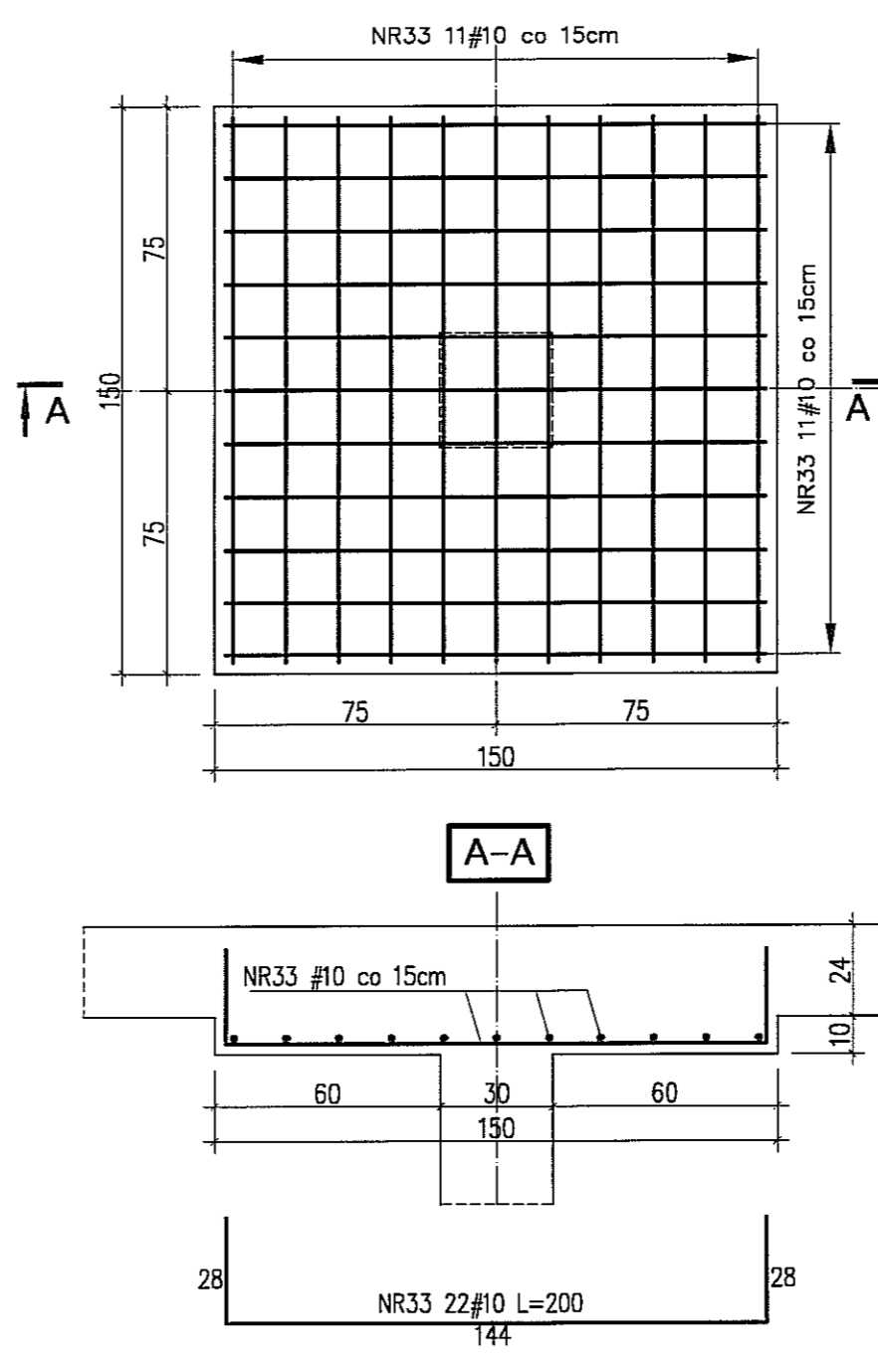
Autor dokumentacji: BIURO PROJEKTOWE "ARCONEL" Sp. z o.o. 20-803 Lublin Al. Warszawska 75		
Inwestor: GMINA LUBLIN PLAC WŁ. ŁOKIETKA 1 20-950 LUBLIN		
Nazwa inwestycji: BUDOWA ŻŁOBKA Z PRZEDSZKOLEM PRZY UL. WOLSKIEJ 5 W LUBLINIE		
Nazwa opracowania: PROJEKT WYKONAWCZY BUDYNKU ŻŁOBKA		
Inicjator i nazwisko / nr uprawnień		Podpis
Projektował: mgr inż. Tadeusz LATO nr ewid. 240/Lb/87		
Sprawdził: mgr inż. Fortunat NOWAKOWSKI nr ewid. 2472/64		
Opracował: mgr inż. Michał Kozielewicz		
Brano: KONSTRUKCJA	Sytuacja: PW	Data: listopad 2009
Nazwa rysunku: STROP NAD PIWNICAMI PŁYTA PŁ.0 - ZBROJENIE DOLNE I GÓRNE		Nr rysunku: KII/4-44



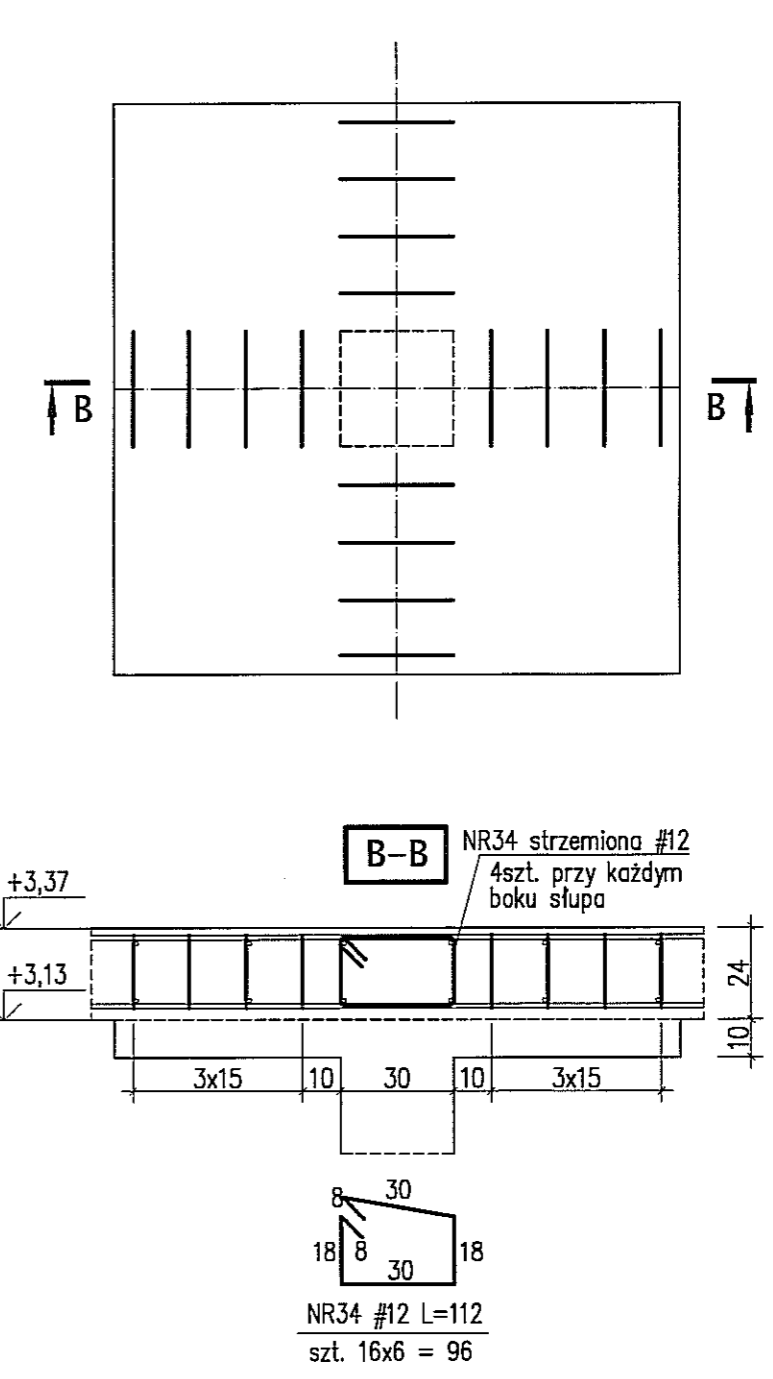
**STROP NAD PARTEREM - PLYTA PL.1**  
**ZBROJENIE DOLNE - 1-50**



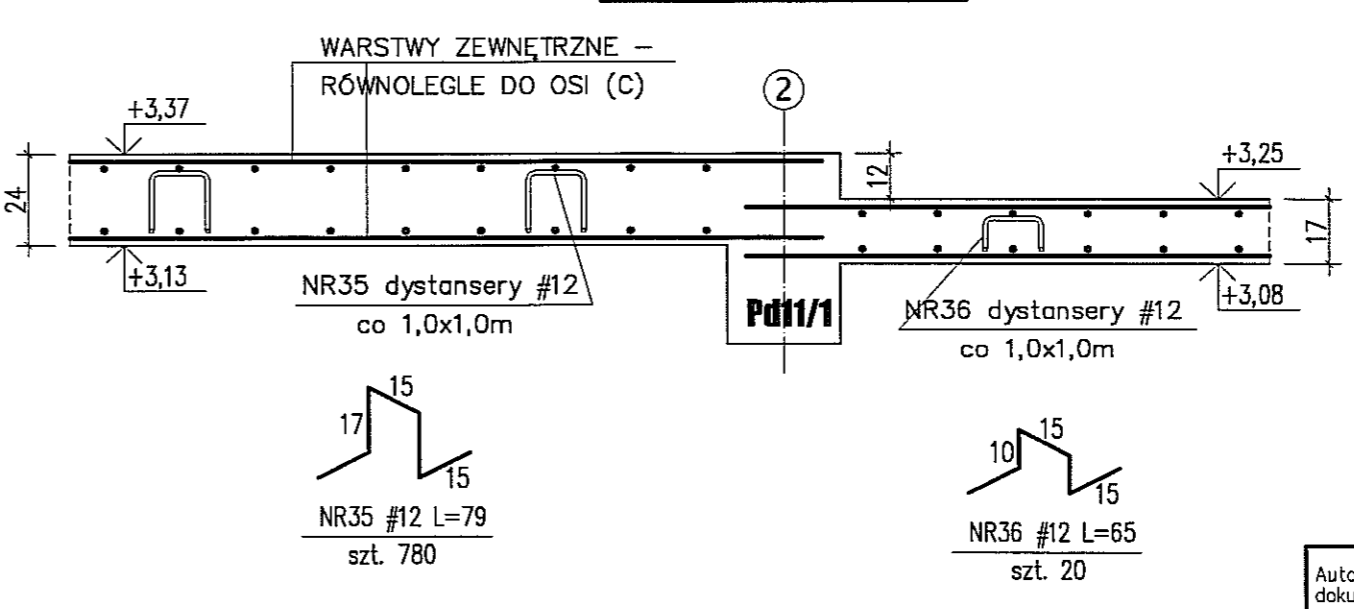
**ZBROJENIE GŁOWIC SŁUPÓW**  
 SKALA 1:20  
 WYKONAĆ 6x DLA:  
 S1/1, S3/1, S4/1



**ZBROJENIE PŁYTY NA PRZEBIECIE**  
 SKALA 1:20  
 WYKONAĆ 6x DLA:  
 S1/1, S3/1, S4/1



**PRZESZKÓJ 1-1**  
 SKALA 1:20



**BETON B30**  
**STAL A-IIIN (RB500W) - #**  
**OTULINA 2cm**

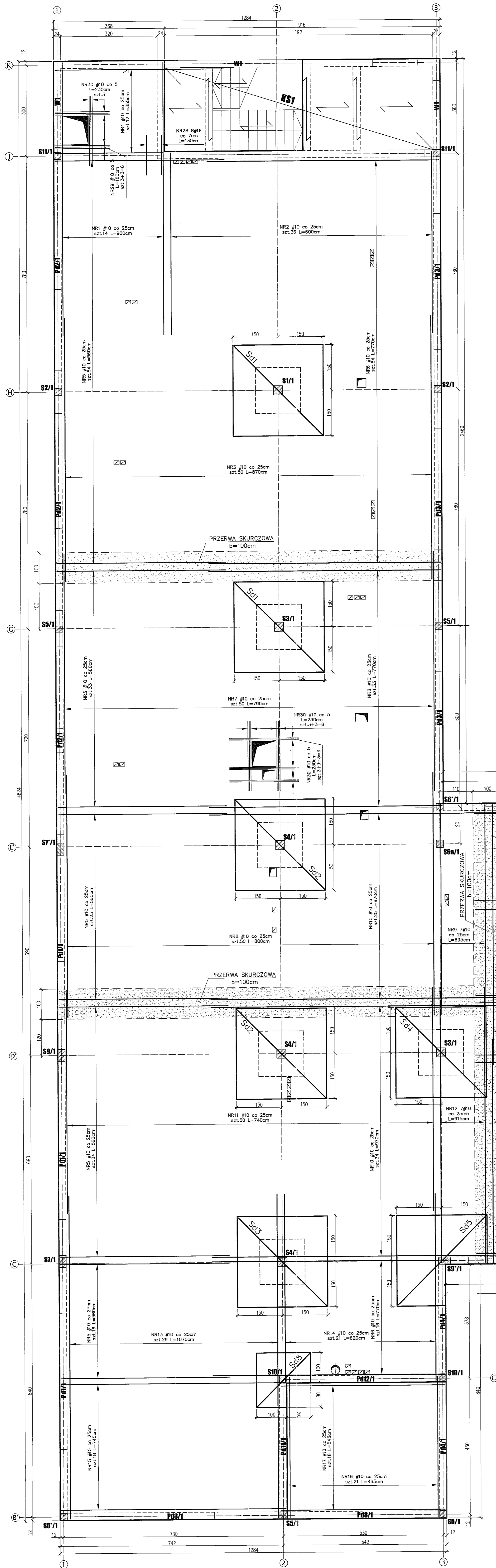
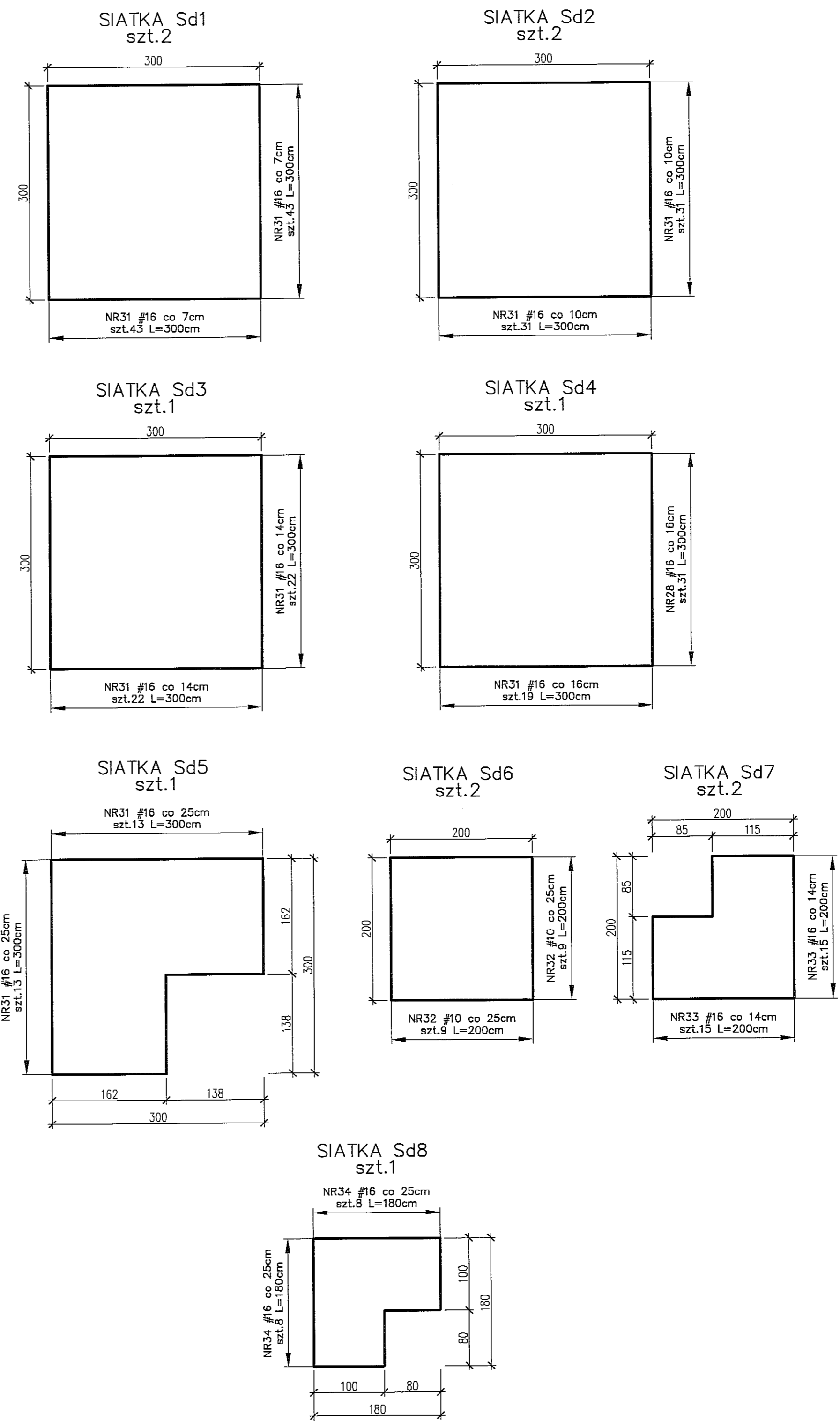
- UWAGI:**
- W NARÓZACH OTWORÓW DOŁOŻYĆ DODATKOWO CĘRĄ I DOŁEM SKOŚNIE PRĘTY #10 L=100cm
  - PRZERWY SKURCZOWE ZABETONOWAĆ PO 21 DNIACH
  - WYMIARY W CENTYMETRACH
  - WYKAZ STALI ZBROJENIOWEJ ARKUSZ NR W38.1

Autor dokumentacji: <b>BIURO PROJEKTOWE ARCONSIL Sp. z o.o.</b> 20-803 Lublin, Al. Warszawska 75		
Inwestor: <b>GMINA LUBLIN</b> PLAC WŁ. LOKIETKA 1 20-559 LUBLIN		
Nazwa inwestycji: <b>BUDOWA ŻŁOBKA Z PRZEDSZKOLEM PRZY UL. WÓLSKIEJ 5 W LUBLINIE</b>		Projektant: mgr inż. Tomasz LATO nr ewid. 240/Lb/87
Nazwa opracowania: <b>PROJEKT WYKONAWCZY BUDYNKU ŻŁOBKA</b>		
Inżynier nadzoru: mgr inż. Fortunał NOWAKOWSKI nr ewid. 2472/B4		Skala: 1:50, 1:20 Data: listopad 2009
Inżynier wykonawczy: mgr inż. Michał Kostełowski		
Nazwa rysunku: <b>STROP NAD PARTEREM PLYTA PL.1 - ZBROJENIE DOLNE</b>		Nr rysunku: <b>K11/4-45</b>

# STROP NAD PARTEREM - PLYTA PL1

## ZBROJENIE GÓRNE - 1:50

### DODATKOWE SIATKI ZBROJENIOWE



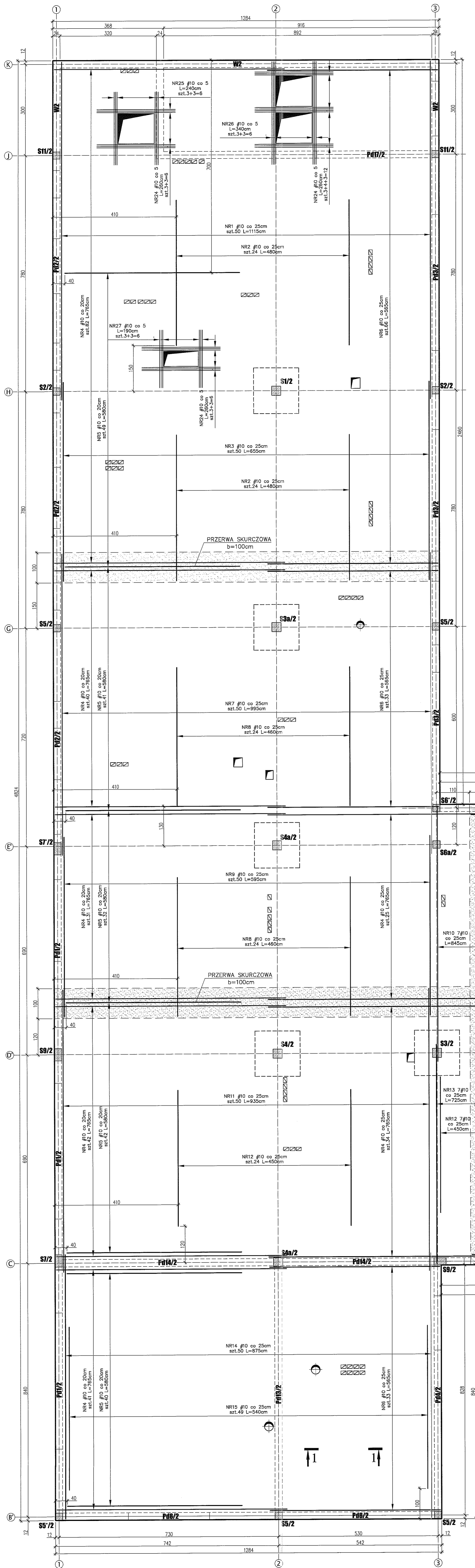
BETON B30  
STAL A-IIIN (RB500W) -#  
OTULINA 2cm

**UWAGI:**  
 \* W NAROZACH OTWORÓW DOKŁADZĄC DODATKOWO GÓRA I DOŁEM SKOŚNIE PRĘTY #10 L=100cm  
 \* PRZERWY SKURCZOWE ZABETONOWAĆ PO 21 DNIACH  
 \* WYMIARY W CENTYMETRACH  
 \* WYKAZ STALI ZBROJENIOWEJ ARKUSZ NR W38.2

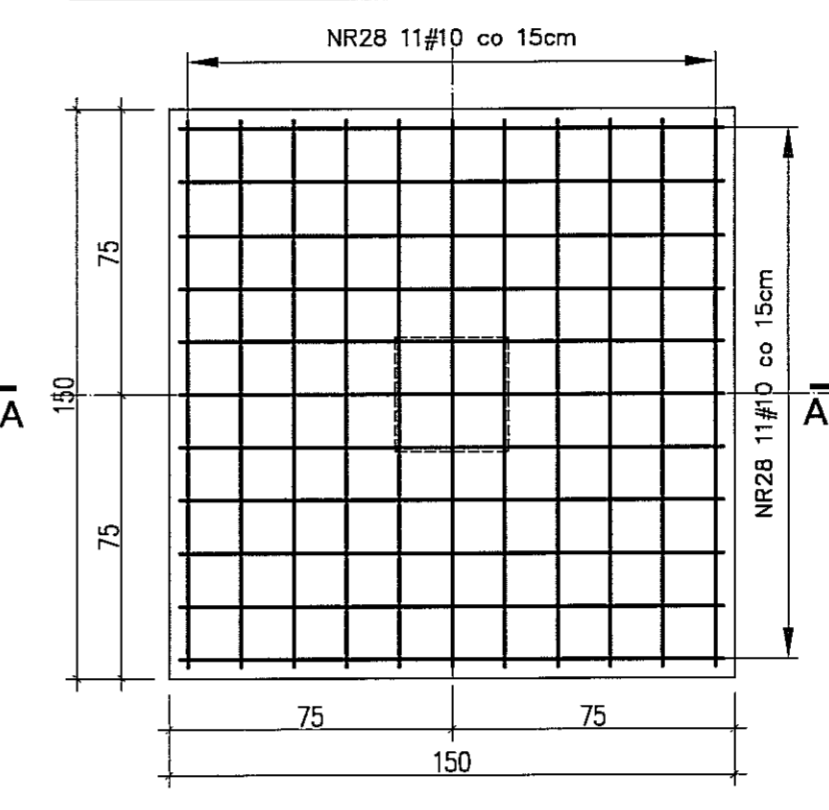
BIURO PROJEKTOWE "ARCONEL" Sp. z o.o. 20-803 Lublin Al. Warszawska 75		
Inwestor: GMINA LUBLIN PLAC WIL. I OKRĘTKA 1 20-950 LUBLIN	Nazwa: BUDOWA ŻŁOBKA Z PRZEDSZKOLEM PRZY UL. WOLSKIEJ 5 W LUBLINIE	
Projektant: mgr inż. Tomasz LATO nr ewid. 240/LB/87	Wykonawca: PROJEKT WYKONAWCZY BUDYNKU ŻŁOBKA	Data: Listopad 2009
Opracował: mgr inż. Michał Kuchliński	Skala: 1:50, 1:20	
Nazwa rysunku: STROP NAD PARTEREM PLYTA PL.1 - ZBROJENIE DOLNE	Wzrostki: KTI/4-46	



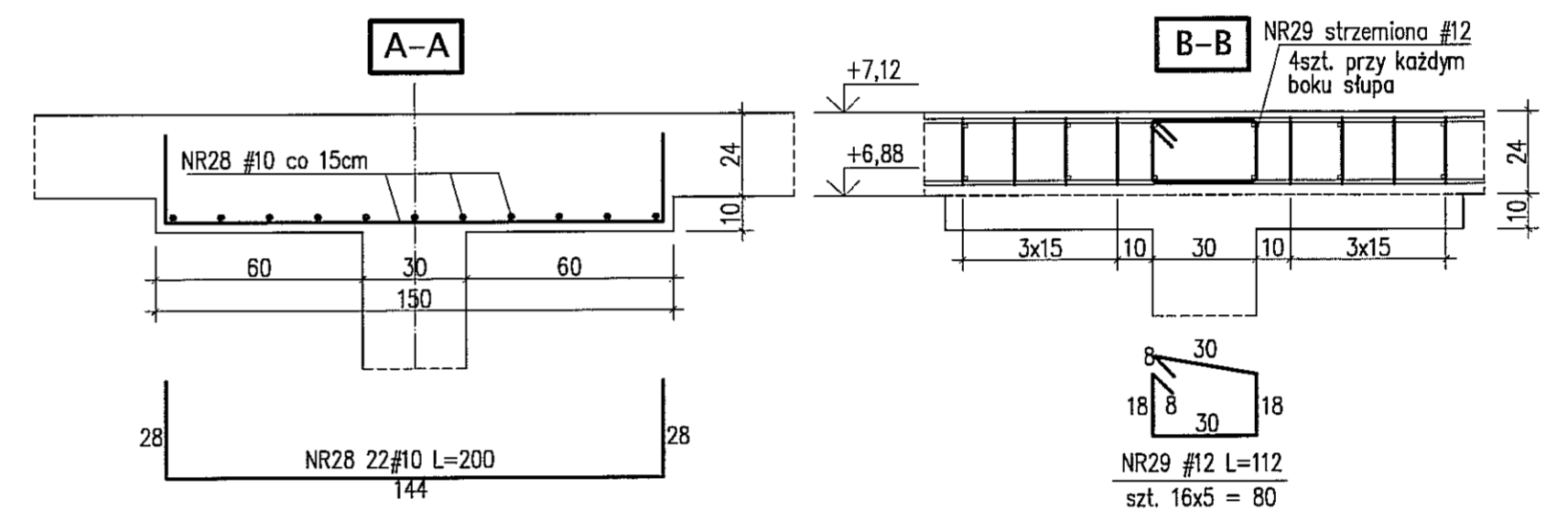
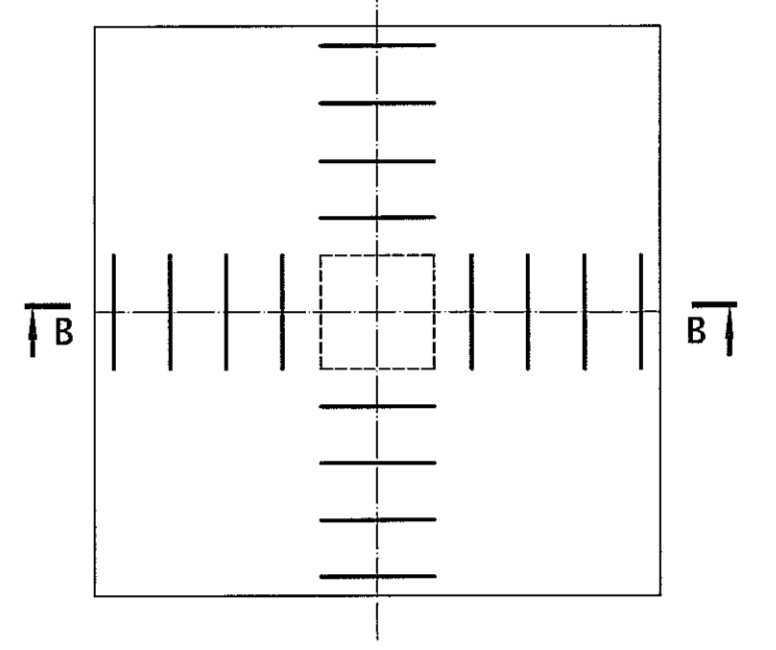
**STROP NAD 1 PIĘTREM - PŁYTA PL2**  
**ZBROJENIE DOLNE - 1:50**



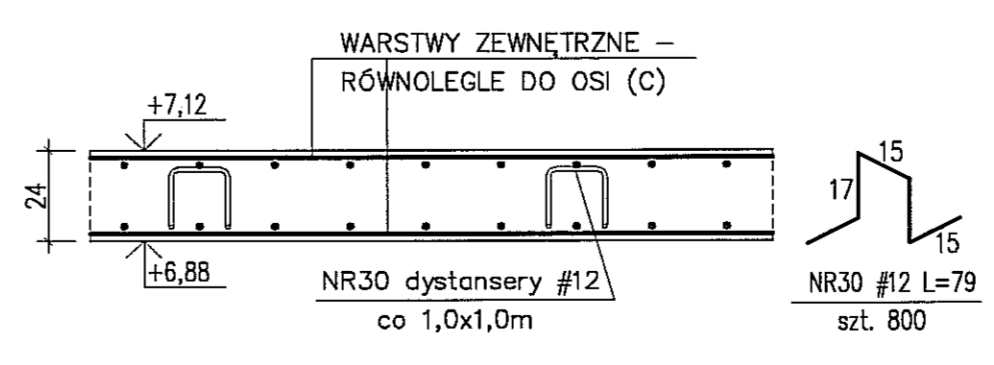
**ZBROJENIE GŁOWIC SŁUPÓW**  
 SKALA 1:20  
 WYKONAĆ DLA:  
 S1/2, S3/2, S3a/2, S4/2, S4a/2,



**ZBROJENIE PŁYTY NA PRZEBIECIE**  
 SKALA 1:20  
 WYKONAĆ DLA:  
 S1/2, S3/2, S3a/2, S4/2, S4a/2,



**PRZEKRÓJ 1-1**  
 SKALA 1:20



**BETON B30**  
**STAL A-IIIIN (RB500W) - #**  
**OTULINA 2cm**

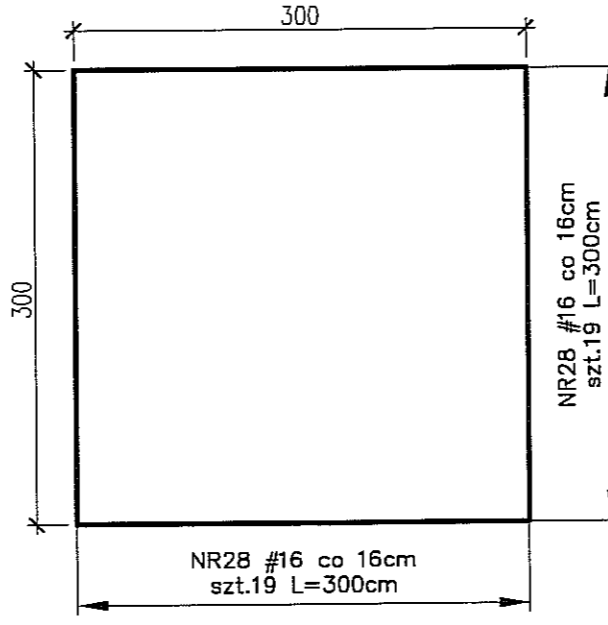
- UWAGI:**
- W NAROZACH OTWORÓW DODATKOWO GÓRA I DOŁEM SKOŚNE PRETY #10 L=100cm
  - PRZERWY SKURCZOWE ZABETONOWAĆ PO 21 DNIACH
  - WYMIARY W CENTYMETRACH
  - WYKAZ STALI ZBROJENIOWEJ ARKUSZ NR WS9.1

Autor: Biuro Projektowe ARCONEL Sp. z o.o. 20-803 Lublin Al. Warszawska 75		
Inwestor: GMINA LUBLIN PLAC WŁ. LOKIETKA 1 20-950 LUBLIN		
Nazwa: BUDOWA ZŁOBKA Z PRZEDSZKOLEM PRZY UL. WOLSKIEJ 5 W LUBLINIE		Data: listopad 2009
Nazwa opracowania: PROJEKT WYKONAWCZY BUDYNKU ZŁOBKA		
Inż. i architekt / nr uprawnień: mgr inż. Tomasz LATO nr ewid. 240/Ab/87	Projektant: mgr inż. Fortunał NOWAKOWSKI nr ewid. 2472/84	Data: listopad 2009
Opracował: mgr inż. Michał Kozielewicz		
Nazwa rysunku: STROP NAD 1. PIĘTREM PŁYTA PL.2 - ZBROJENIE DOLNE		Nr rysunku: K11/4-47

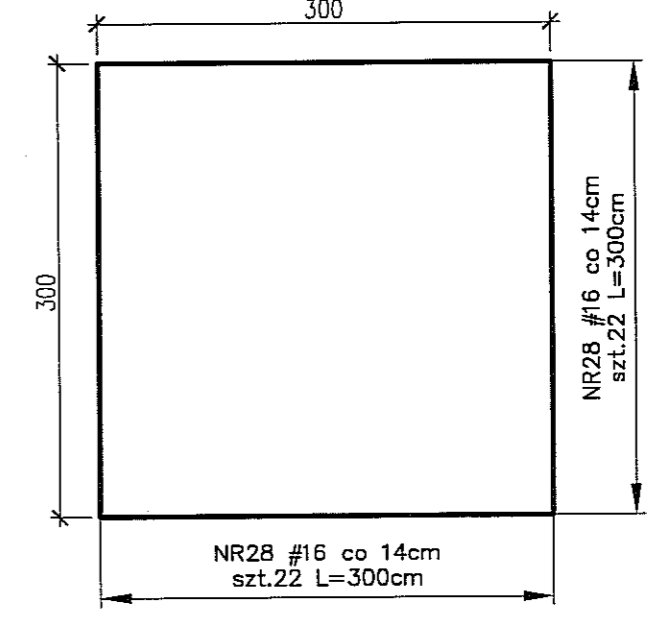
**STROP NAD 1 PIĘTREM - PŁYTA PŁ.2**  
**ZBROJENIE GÓRNE - 1:50**

**DODATKOWE SIATKI ZBROJENIOWE**

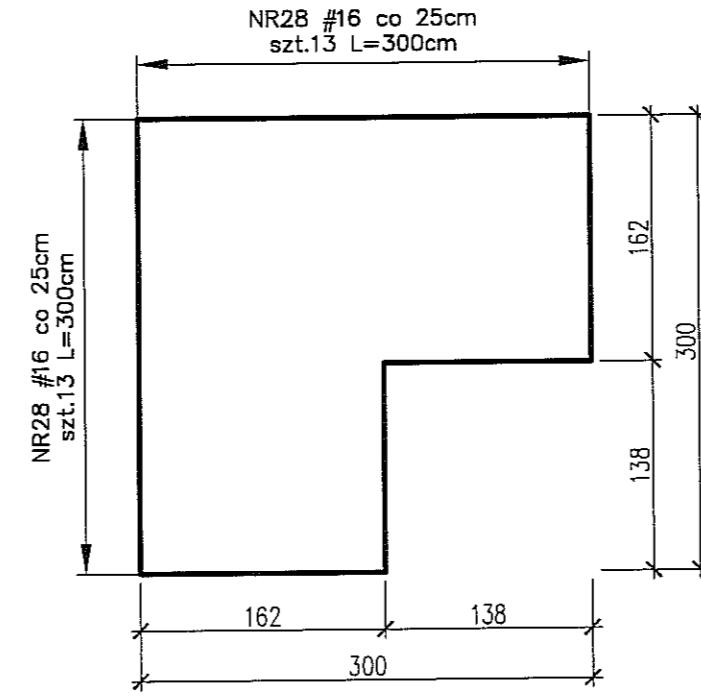
SIATKA Sd1 szt.4



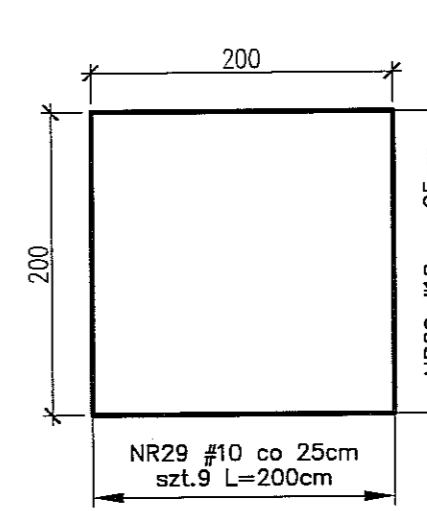
SIATKA Sd2 szt.2



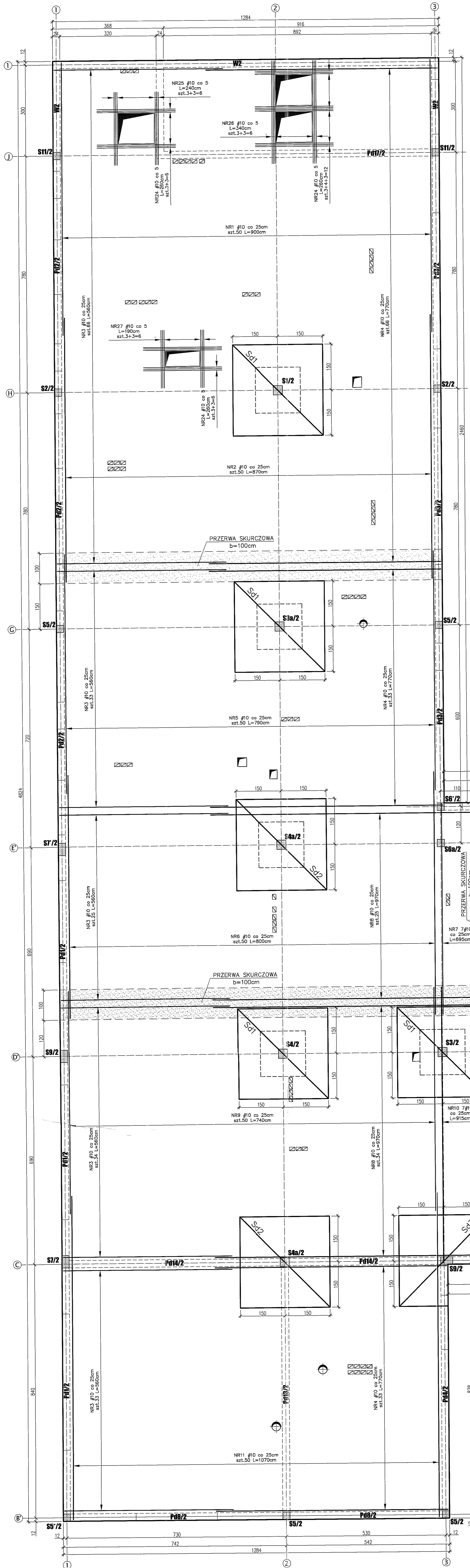
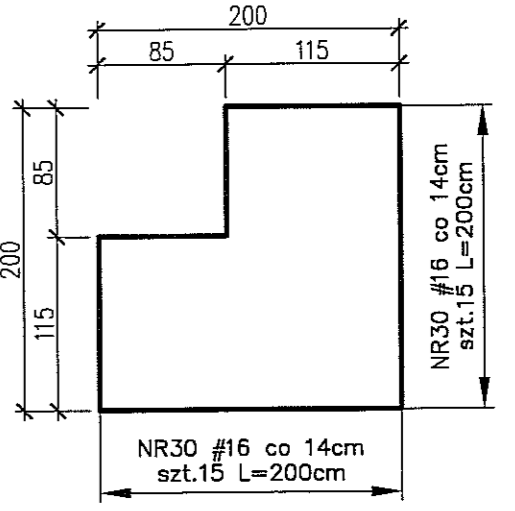
SIATKA Sd3 szt.1



SIATKA Sd4 szt.2



SIATKA Sd5 szt.2



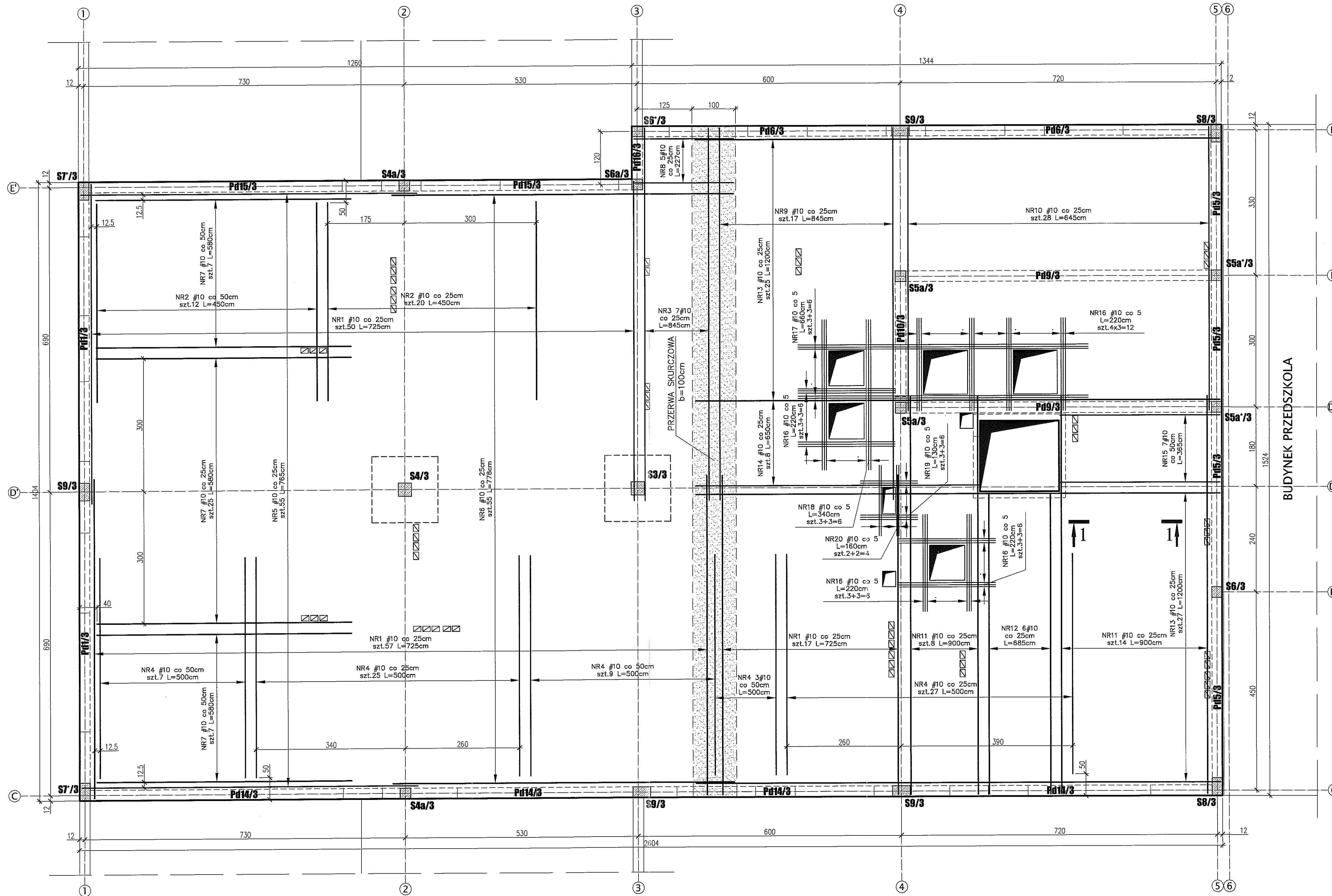
BETON B30  
STAL A-IIIIN (RB500W) - #  
OTULINA 2cm

- UWAGI:**
- W NAROZACH OTWORÓW DOKOŁOŻYĆ DODATKOWO GÓRĄ I DOŁEM SKOŚNE PRĘTY #10 L=100cm
  - PRZERWY SKURCZOWE ZABETONOWAĆ PO 21 DNIACH
  - WYMIARY W CENTYMETRACH
  - WYKAZ STALI ZBROJENIOWEJ ARKUSZ NR W39.2

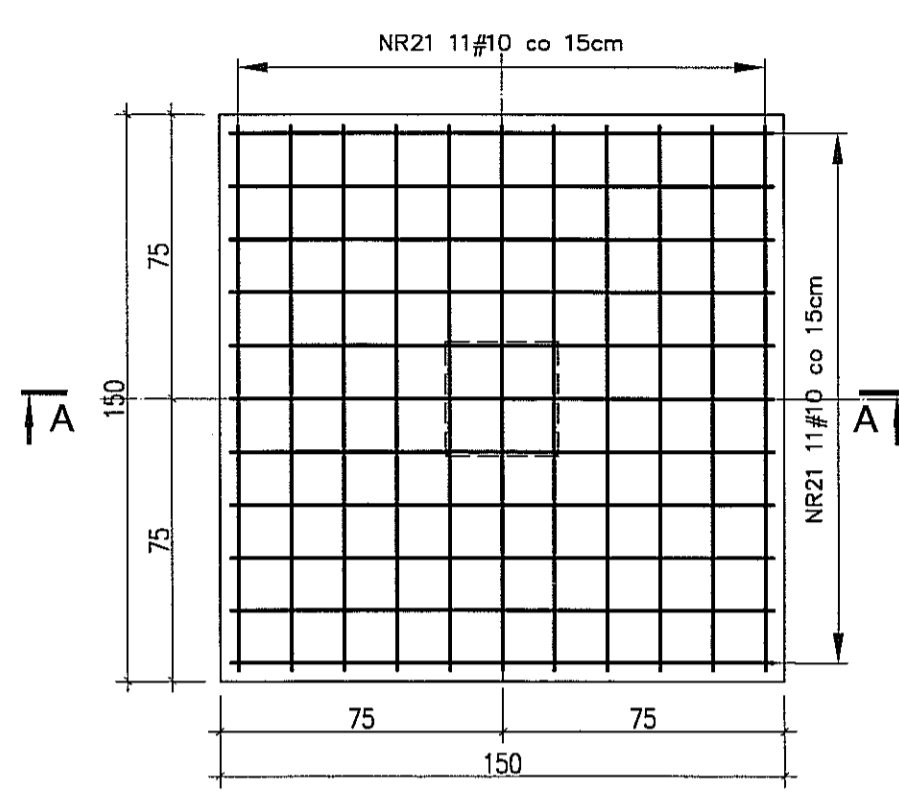
Autor dokumentacji: BIURO PROJEKTOWE „ARCONEL” Sp. z o.o. 20-803 Lublin Al. Warszawska 75		
Inwestor: GMINA LUBLIN PLAC WIL. ŁOKIETKA 1 20-950 LUBLIN		
Nazwa obiektu: BUDOWA ZŁOBKA Z PRZEDSZKOLEM PRZY UL. WOLSKIEJ 5 W LUBLINIE		
Nazwa wykonawcy: PROJEKT WYKONAWCZY BUDYNKU ZŁOBKA		
Przebieg i etap: mgr inż. Tomasz LATO nr ewid. 240/L/87		
Sprawdził: mgr inż. Fortunał NOWAKOWSKI nr ewid. 2472/84		
Opracował: mgr inż. Michał Kozłowski		
Branża: KONSTRUKCJA		Stadium: PW
Data: listopad 2009		Skala: 1:50, 1:20
Nazwa rysunku: STROP NAD 1. PIĘTREM PŁYTA PŁ.2 - ZBROJENIE GÓRNE		nr rysunku: KII/4-48

# STROP NAD 2 PIĘTREM - PŁYTA PŁ.3

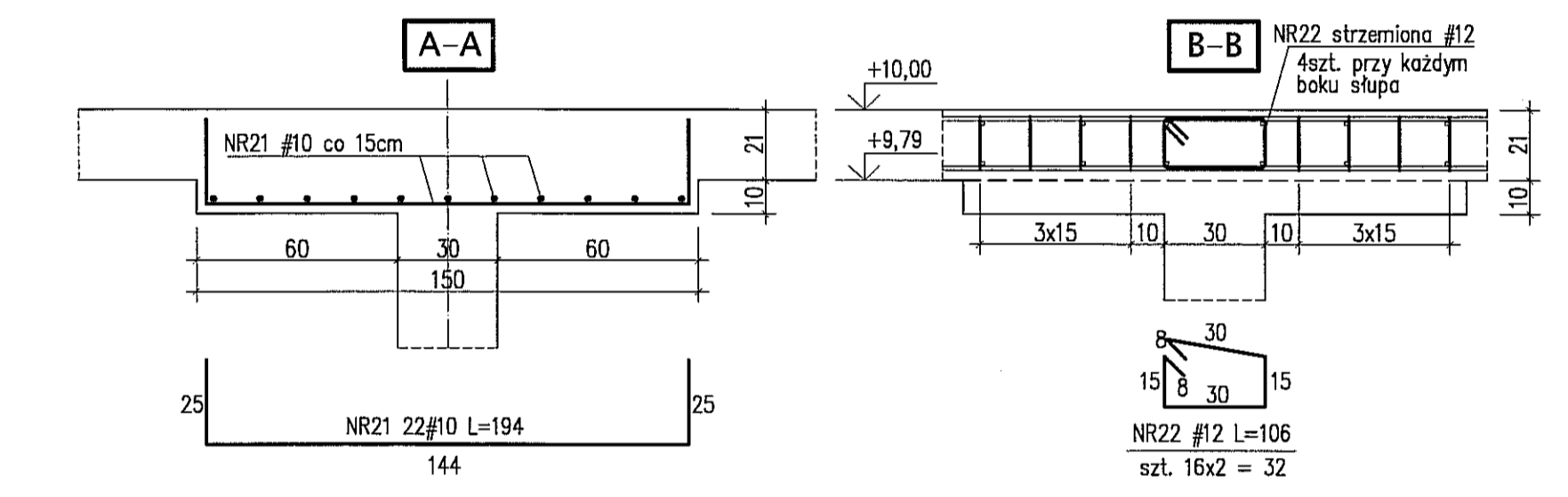
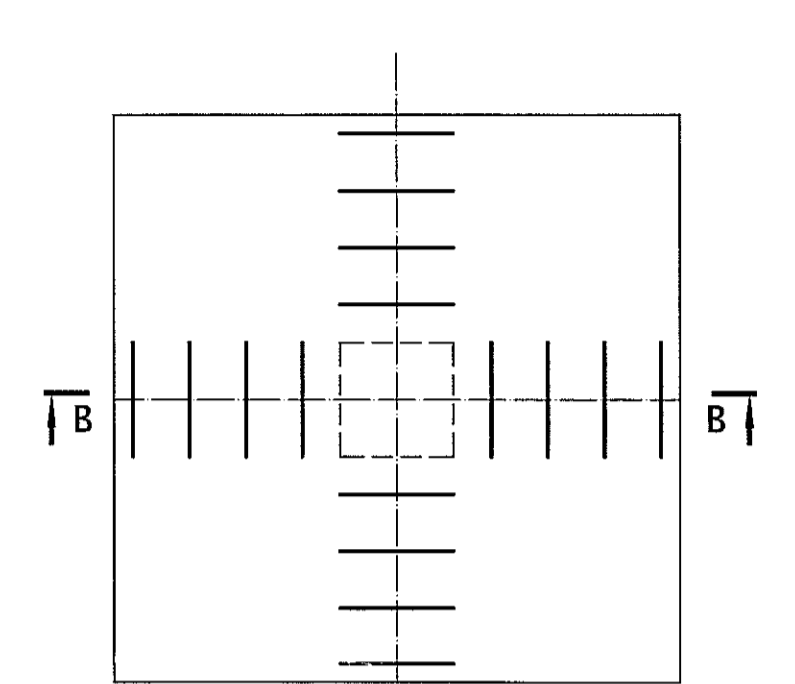
## ZBROJENIE DOLNE - 1:50



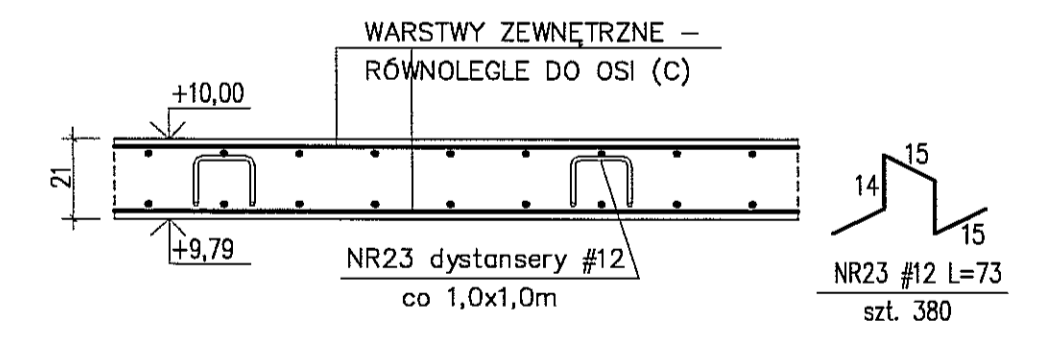
ZBROJENIE GŁOWIC SŁUPÓW  
SKALA 1:20  
WYKONAĆ DLA S3/3, S4/3



ZBROJENIE PŁYTY NA PRZEBICIE  
SKALA 1:20  
WYKONAĆ DLA S3/3, S4/3



PRZECIÓJ 1-1  
SKALA 1:20



BETON B30  
STAL A-IIIIN (RB500W) -#  
OTULINA 2cm

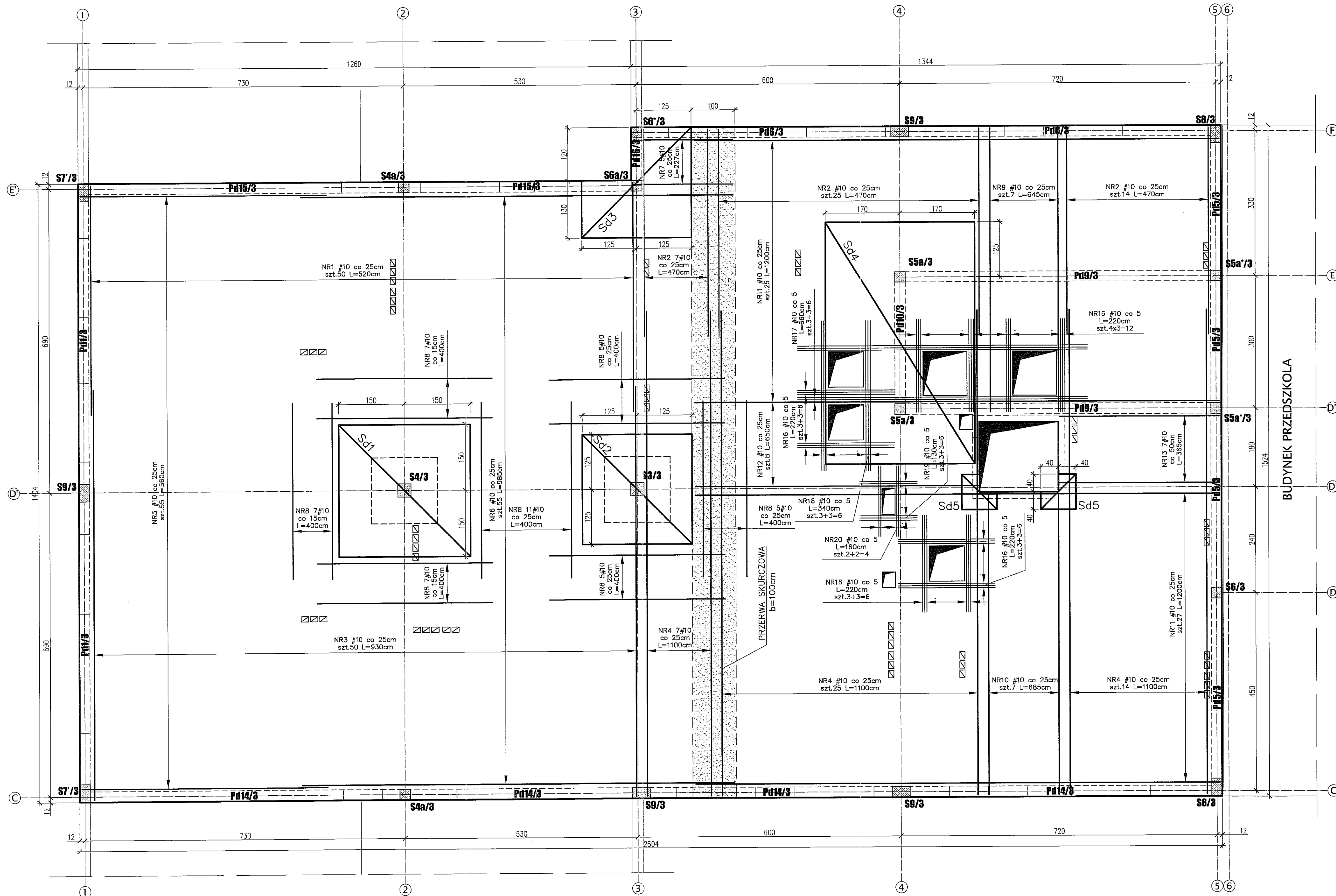
- UWAGI:**
- \* W NAROZACH OTWORÓW DOŁOŻYĆ DODATKOWO GÓRĄ I DOŁEM SKOŚNIE PRĘTY #10 L=100cm
  - \* PRZERWY SKURCZOWE ZABETONOWAĆ PO 21 DNIACH
  - \* WYMIARY W CENTYMETRACH
  - \* WYKAZ STALI ZBROJENIOWEJ ARKUSZ NR W40.1

Autor dokumentacji: BIURO PROJEKTOWE „ARCONEL” Sp. z o.o. 20-803 Lublin Al. Warszawska 75		
Inwestor: GMINA LUBLIN PLAC WŁ. ŁOKIETKA 1 20-950 LUBLIN		
Nazwa inwestycji: BUDOWA ŻŁOBKA Z PRZEDSZKOLEM PRZY UL. WOLSKIEJ 5 W LUBLINIE		
Nazwa opracowania: PROJEKT WYKONAWCZY BUDYNKU ŻŁOBKA		
Projektował: mgr inż. Tadeusz LAJO nr ewid. 240/Lb/87	Podpis:	
Sprawił: mgr inż. Fortunał NOWAKOWSKI nr ewid. 2472/B4	Data: listopad 2009	
Opracował: mgr inż. Michał Kozielewicz	Skala: 1:50, 1:20	
Nazwa rysunku: STROP NAD 2. PIĘTREM PŁYTA PŁ.3 - ZBROJENIE DOLNE		Nr rysunku: KII/4-49

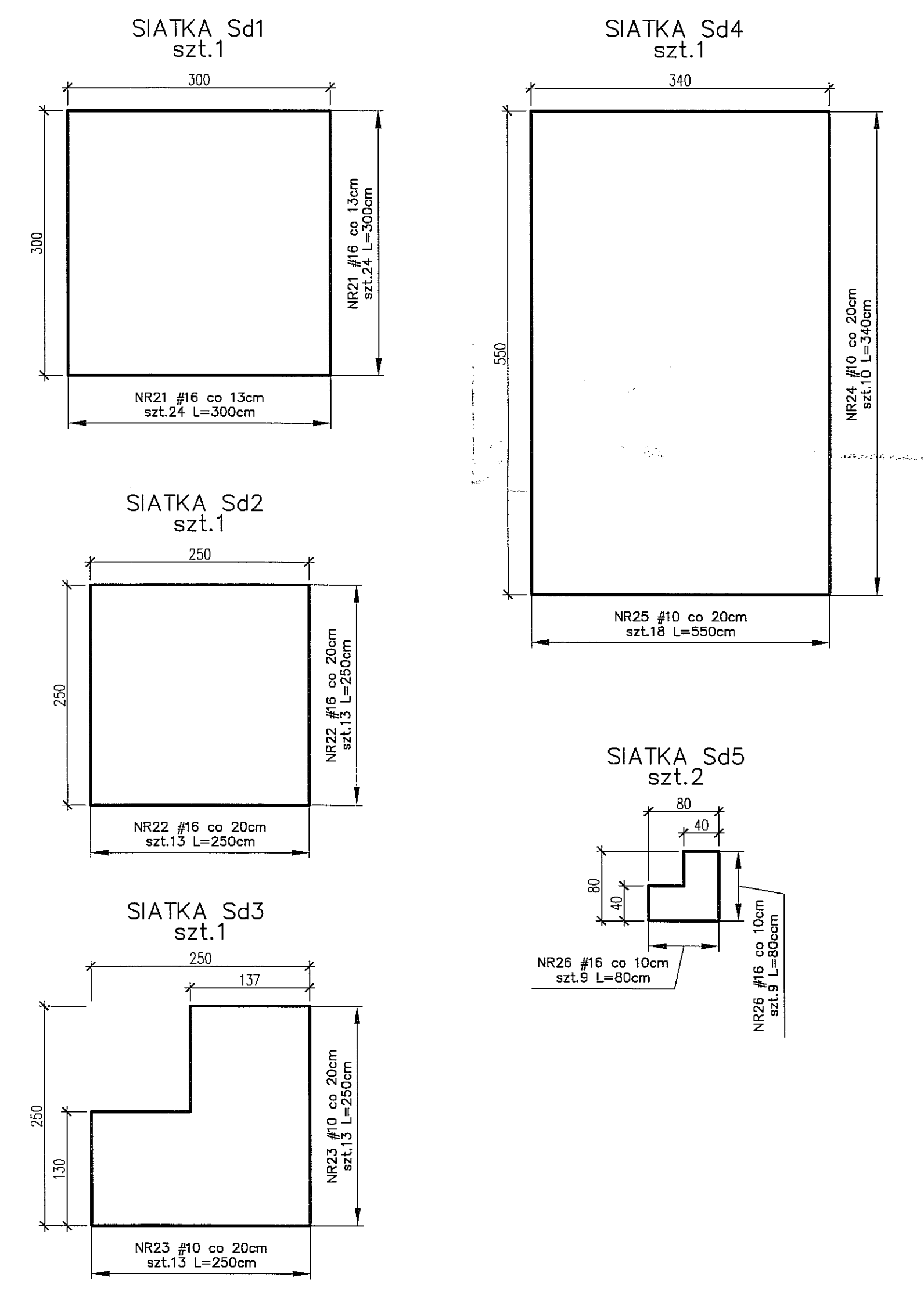


# STROP NAD 2 PIĘTREM - PŁYTA PŁ3

## ZBROJENIE GÓRNE - 1:50



### DODATKOWE SIATKI ZBROJENIOWE



BETON B30  
 STAL A-IIIIN (RB500W) - #  
 OTULINA 2cm

**UWAGI:**  
 \* W NARÓŻACH OTWORÓW DOŁOŻYĆ DODATKOWO GÓRĄ I DOŁEM SKOŚNIE PRĘTY #10 L=100cm  
 \* PRZERWY SKURCZOWE ZABETONOWAĆ PO 21 DNIACH  
 \* WYMIARY W CENTYMETRACH  
 \* WYKAZ STALI ZBROJENIOWEJ ARKUSZ NR W40.2

Autor dokumentacji: BIURO PROJEKTOWE „ARCONEL” Sp. z o.o. 20-803 Lublin Al. Warszawska 75		
Inwestor: GMINA LUBLIN PLAC WŁ. ŁOKIETKA 1 20-950 LUBLIN		
Nazwa inwestycji: BUDOWA ŻŁÓBKA Z PRZEDSZKOLEM PRZY UL. WOLSKIEJ 5 W LUBLINIE		
Nazwa opracowania: PROJEKT WYKONAWCZY BUDYNKU ŻŁÓBKA		
Imię i nazwisko / nr uprawnień: mgr inż. Tadeusz LATO nr ewid. 240/Lb/87		
Sprawdził: mgr inż. Fortunat NOWAKOWSKI nr ewid. 2472/64		
Opracował: mgr inż. Michał Kozieliwicz		
Branża: KONSTRUKCJA Skala: 1:50		
Nazwa rysunku: STROP NAD 2. PIĘTREM PŁYTA PŁ.3 - ZBROJENIE GÓRNE		Nr rysunku: KII/4-50