

INWESTOR: GMINA LUBLIN PLAC WŁ. ŁOKIETKA 1 20-950 Lublin AUTOR OPRACOWANIA: BP ARCONEL sp. z o.o. Lublin Al. Warszawska 75	BUDOWA BUDYNKU ŻŁOBKA I PRZEDSZKOLA PRZY UL. WOLSKIEJ 5 W LUBLINIE PROJEKT WYKONAWCZY USUNIĘCIA KOLIZJI TELEKOMUNIKACYJNYCH	TOM II ROZDZ. 21 Str. 1
------------------------------------------------------------------------------------------------------------------------------------------------------------	----------------------------------------------------------------------------------------------------------------------------------------------------------------------------	---------------------------------------------

EGZ. 4.

**PROJEKT WYKONAWCZY
 USUNIĘCIA KOLIZJI TELEKOMUNIKACYJNYCH**

Inwestycja: **BUDOWA BUDYNKU ŻŁOBKA I PRZEDSZKOLA
 PRZY UL. WOLSKIEJ 5 W LUBLINIE
 NA DZIAŁCE NR 14/1 i 13**

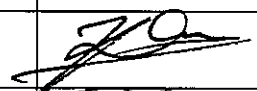

Inwestor: **GMINA LUBLIN
 PLAC ŁOKIETKA 1
 20-950 LUBLIN**

KOD CPV **74232000-4 Usługi inżynierskie w zakresie projektowania**

Zatwierdzam do wydania
 Wykonawcom

ZASTĘPCA DYREKTORA
 Wydziału Inwestycji

mgr inż. Marek Młynarczyk

Projektant:	Branża, imię i nazwisko	Nr uprawnień	Podpis
	Telekomunikacja: Janusz Korbaś	02249/02/U	
Sprawdzający	Telekomunikacja: mgr inż. Bogusław Penkszyk	0676/97/U	

LISTOPAD 2009

<p>INWESTOR: GMINA LUBLIN PLAC WŁ. ŁOKIETKA 1 20-950 Lublin AUTOR OPRACOWANIA: BP ARCONEL sp. z o.o. Lublin Al. Warszawska 75</p>	<p>BUDOWA BUDYNKU ŻŁOBKA I PRZEDSZKOLA PRZY UL. WOLSKIEJ 5 W LUBLINIE</p> <p>PROJEKT WYKONAWCZY USUNIĘCIA KOLIZJI TELEKOMUNIKACYJNYCH</p>	<p>TOM II ROZDZ. 21 Str. 2</p>
-----------------------------------------------------------------------------------------------------------------------------------------------------------	---------------------------------------------------------------------------------------------------------------------------------------------------	------------------------------------------------------

2. ZAWARTOŚĆ OPRACOWANIA

1. Strona tytułowa.	str. 1
2. Spis zawartości.	str. 2
3. Opis ogólny.	str. 3
3.1. Podstawa opracowania.	
3.2. Przedmiot i zakres opracowania.	
4. Opis techniczny.	str. 4 - 5
4.1. Stan istniejący.	
4.2. Stan projektowany.	
5. Uwagi końcowe.	
6. Załączniki.	str. 8 - 11
<ul style="list-style-type: none"> ▪ oświadczenia o opracowaniu projektu zgodnie z obowiązującymi normami i przepisami techniczno-budowlanymi, ▪ warunki techniczne znak: DUU/CW/U/2009/168/WT z dnia 22.09.2009 r. wydane przez NETIA S.A., ▪ opinia ZUDP 1275/2009 z dn. 14. 12. 2009 r. Lublin, 	
7. Część rysunkowa	str. 12 - 15

SPIS RYSUNKÓW:

- Rys. nr TII/ 21-1 Projekt zagospodarowania terenu skala 1:500
Trasa projektowanej przebudowy kanalizacji kablowej
- Rys. nr TII/ 21-2 Przebudowa kanalizacji kablowej i kabli – Schemat rozwinięty
- Rys. nr TII/ 21-3 Schemat rozplywu włókien kabli światłowodowych
- Rys. nr TII/ 21-4 Schemat ideowy przebudowy kabli światłowodowych

<p>INWESTOR: GMINA LUBLIN PLAC WŁ. ŁOKIETKA 1 20-950 Lublin AUTOR OPRACOWANIA: BP ARCONEL sp. z o.o. Lublin Al. Warszawska 75</p>	<p>BUDOWA BUDYNKU ŻŁOBKA I PRZEDSZKOLA PRZY UL. WOLSKIEJ 5 W LUBLINIE PROJEKT WYKONAWCZY USUNIĘCIA KOLIZJI TELEKOMUNIKACYJNYCH</p>	<p>TOM II ROZDZ. 21 Str. 3</p>
-----------------------------------------------------------------------------------------------------------------------------------------------------------	-----------------------------------------------------------------------------------------------------------------------------------------------------	------------------------------------------------------

3. OPIS OGÓLNY.

3.1. Podstawa opracowania.

- Umowa Nr 2433/IN/2009 z dnia 16.07.09 pomiędzy Gminą Lublin, 20-950 Lublin, Plac Władysława Łokietka 1 i BP „ARCONEL” sp. z o.o. Al. Warszawska 75, 20-803 Lublin.
- Warunki Techniczne dotyczących przebudowy i zabezpieczenia istniejącej sieci teletechnicznej Netia S.A. kolidującej z planowaną budową przedszkola i żłobka z dnia 22.09.2009 znak DUU/C'W/U/2009/168/WT.
- Mapa sytuacyjno – wysokościowa w skali 1:500.
- Dane paszportyzacji sieci NETIA S.A.
- Wizja w terenie
- Norm i przepisów związanych z projektem.

3.2. Przedmiot i zakres opracowania.

Przedmiot opracowania:

Przedmiotem niniejszego opracowania jest projekt wykonawczy usunięcia kolizji sieci teletechnicznej NETIA S.A., kolidującej z projektowaną budową Żłobka i Przedszkola przy ul. Wolskiej w Lublinie.

Zakres opracowania:

- | | |
|-------------------------------------------|---------------------------|
| ▪ budowa kanalizacji kablowej 4-otworowej | dł. 194 m – 0,776 kmotw., |
| ▪ budowa kanalizacji kablowej 1-otworowej | dł. 28 m - 0,028 kmotw., |
| ▪ demontaż kanalizacji 4-otworowej | dł. 134 m – 0,536 kmotw., |
| ▪ ustawienie studni SK 6 | szt. 6 |
| ▪ demontaż studni kablowych typu SK 6 | szt. 2 |
| ▪ budowa kabli rozdzielczych | dł. 270 m – 23,5 kmpar., |
| ▪ demontaż kabli rozdzielczych | dł. 170 m, |
| ▪ przebudowa kabla światłowodowego 48 J | dł. 105 m – 0,105 klś, |
| ▪ przebudowa kabla światłowodowego 12 J | dł. 250 m – 0,250 klś, |

<p>INWESTOR: GMINA LUBLIN PLAC WŁ. ŁOKIETKA I 20-950 Lublin AUTOR OPRACOWANIA: BP ARCONEL sp. z o.o. Lublin Al. Warszawska 75</p>	<p>BUDOWA BUDYNKU ŻŁOBKA I PRZEDSZKOLA PRZY UL. WOLSKIEJ 5 W LUBLINIE</p> <p>PROJEKT WYKONAWCZY USUNIĘCIA KOLIZJI TELEKOMUNIKACYJNYCH</p>	<p>TOM II ROZDZ. 21 Str. 4</p>
-----------------------------------------------------------------------------------------------------------------------------------------------------------	---------------------------------------------------------------------------------------------------------------------------------------------------	------------------------------------------------------

4. Opis techniczny.

4.1. Stan istniejący.

Na terenie projektowanego budynku żłobka i przedszkola jest wybudowana sieć telekomunikacyjna, której właścicielem i użytkownikiem jest operator NETIA S.A. Kanalizacja 4-otworowa z dwoma kablami rozdzielczymi i światłowodowymi miejscami koliduje z projektowanym budynkiem żłobka i przedszkola i wymaga przebudowy.

4.2. Stan projektowany.

Budowa kanalizacji kablowej

Na istniejących ciągach kanalizacji, w miejscach jak pokazano na rys. TII/21-1 ustawić studnie kablowe SK 6 (nr 1, nr 2, nr 3). Pomiedzy wybudowanymi studniami ułożyć w ziemi, na gł. min. 0,7m, odcinki 4-otworowej kanalizacji kablowej z rur DVR 110 i studniami SK 6. Pokrywy studni dostosować do docelowych rzędnych wysokościowych terenu w miejscu ich posadowienia. Studnie kablowe wyposażać w pokrywy wewnętrzne wyposażone w rygle i zamki systemowe Abloy w celu zabezpieczenia przed ingerencją osób nieupoważnionych. Od wybudowanych studni kablowych oznaczonych na rys. TII/21-1 jako nr 1 i 4 ułożyć do części podpiwniczonych budynków Żłobka i Przedszkola rury DVR 110, które będą wykorzystane do wciągnięcia kabli stanowiących przyłącza do budynków.

O przyłączenie budynków do sieci NETIA S.A. inwestor wystąpi odrębnym pismem określającym potrzeby telekomunikacyjne.

Na skrzyżowaniu z kanałem CO kanalizację kablową układać pod kanałem.

Pod wjazdami i parkingiem ułożyć rury DVK 110. Na skrzyżowaniu kanalizacji z kablami eWN i eNN kable zabezpieczyć rurami dwudzielnymi A 110 PS dł. 3 m.

Po wybudowaniu nowych odcinków kanalizacji i przebudowie kabli istniejące nieczynne odcinki kanalizacji wyłączyć z eksploatacji, studnie zdemontować.

Przebudowa kabli rozdzielczych

Do wybudowanej i istniejącej kanalizacji wciągnąć kable XzTKMXpw o pojemnościach i długościach jak na rys. TII-21-2 i poprzez złącza równoległe włączyć w kable istniejące.

Żyły kabli łączyć modułowymi odgałęźnymi łącznikami 3M, złącza chronić osłonami XAGA.

Przełączeń kabli dokonać z zachowaniem ciągłości ruchu telekomunikacyjnego.

Po przełączeniu kabli wykonać obowiązujące pomiary elektryczne prądem stałym i zmiennym.

Istniejące nieczynne kable wyciągnąć z kanalizacji, dwie studnie kablowe SK 6 zdemontować.

Wykaz materiałów podstawowych

Kabel XzTKMXpw 50x4x0,5	220 m.
Kabel XzTKMXpw 15x4x0,5	50 m
Studnia kablowa SK 6	3 kpl.
Studnia kablowa SK 6/1	3 kpl.
Pokrywa wewnętrzna	6 kpl.
Zamek Abloy	8 kpl.
Rura DVR 110	1850 m.
Rura DVK 110	390 m.

INWESTOR: GMINA LUBLIN PLAC WL. LOKIETKA 1 20-950 Lublin AUTOR OPRACOWANIA: BP ARCONEL sp. z o.o. Lublin Al. Warszawska 75	BUDOWA BUDYNKU ŻŁOBKA I PRZEDSZKOLA PRZY UL. WOLSKIEJ 5 W LUBLINIE PROJEKT WYKONAWCZY USUNIĘCIA KOLIZJI TELEKOMUNIKACYJNYCH	TOM II ROZDZ. 21 Str. 5
----------------------------------------------------------------------------------------------------------------------------------------------	------------------------------------------------------------------------------------------------------------------------------------------	---------------------------------------------

Rura A 110 PS	12 m
Osłona złącza XAGA-500 43/8-300	2 kpl.
Osłona złącza XAGA-500 55/12-300	2 kpl.
Łączniki żył modułowe odgałęźne 10x2	26 kpl.

Przebudowa kabli światłowodowych

Pomiędzy projektowanymi studniami nr 1 i 6 nr ułożyć w projektowanej kanalizacji 4 rury RHDPE 32/2,9 (z wyróżnikiem czarnym dla kabla 48 J i zielonym dla kabla 12 J) natomiast pomiędzy projektowanymi studniami nr 1 i 5 ułożyć w projektowanej kanalizacji dwie rury RHDPE 32/2,9 (z wyróżnikiem zielonym dla kabla 12 J).

W studniach kablowych zachować ciągłość rur kanalizacji wtórnej przez łączenie ich złączkami telekomunikacyjnymi ZKWRs 32. Rury kanalizacji wtórnej wraz z kablami światłowodowymi odpowiednio wygiąć łagodnymi łukami i przymocować do ścian studni.

W studniach nr 5 i nr 6 zamontować stelaże zapasu kabli SZ-2.

Przebudowę kabli przedstawiono na rys. TII/21-2, TII/21-3, TII/21-4.

Kabel Z-XOTKtsd 48 J

Do wybudowanej kanalizacji wtórnej wciągnąć na odcinku pomiędzy studniami nr A i nr 6 kabel Z-XOTKtsd 48 J dł. 115 m. Istniejący zapas na kablu 48 J w studni nr A przeciągnąć do studni nr 6. Na istniejącym kablu 48 J LUBL R005K-02 w nowej studni nr 6 wykonać złącze rozdzielcze przy zastosowaniu mufy FOSC 100B/H.

Ze względu na strategiczną rolę, jaki spełnia istniejący kabel 48 J, spawanie włókien światłowodowych z nowym kablem w złączu istniejącym w studni nr A i projektowanym w studni nr 6 wykonywać jednocześnie i pod ścisłym nadzorem odpowiednich służb dyspozytorskich NETIA S.A.

Zapasy kabli zwinąć i umieścić w istniejących stelażach zapasów w studni nr A.

Kabel Z-XOTKtsd 12 J

Do wybudowanej kanalizacji wtórnej wciągnąć na odcinku pomiędzy nowymi studniami nr 6 i nr 5 kabel Z-XOTKtsd dł. 250 m. Istniejący kabel 12 J LUBL B015K-01 wyłączyć ze złącza w studni A i wyciągnąć z kanalizacji istniejącej do studni nr 5. W nowej studni nr 5 wykonać złącze przelotowe przy zastosowaniu mufy FOSC 100B/H łącząc włókna kabla istniejącego i projektowanego metodą spawania. W studni nr 6 projektowany kabel wprowadzić do wcześniej zamontowanej mufy łącząc istniejące włókna nr 29 – 40 z włóknami kabla projektowanego metodą spawania. Zapasy kabli zwinąć i umieścić na wcześniej zamontowanych stelażach zapasów w studni nr 5 i 6.

W studniach kablowych rury kanalizacji wtórnej oznakować przywieszkami identyfikacyjnymi w kolorze żółtym zawierającymi: napis „UWAGA KABEL ŚWIATŁOWODOWY Netia Telekom S.A., numer kabla oraz jego typ. Pozostałe wymagania dotyczące przywieszek muszą być zgodne z opisanymi w Normie Zakładowej TDC-061-0511S.

Po zakończeniu prac montażowych linii należy dokonać obustronnych pomiarów reflektometrycznych i mocy optycznej w II i III oknie optycznym. Pomiarów reflektometrycznych powinny obejmować pomiary tłumienności jednostkowej oraz tłumienności spawów. Charakterystyki reflektometryczne należy zarejestrować w postaci wykresów, które będą stanowić wzorcowe charakterystyki linii.

INWESTOR: GMINA LUBLIN PLAC WŁ. ŁOKIETKA 1 20-950 Lublin AUTOR OPRACOWANIA: BP ARCONEL sp. z o.o. Lublin Al. Warszawska 75	BUDOWA BUDYNKU ŻŁOBKA I PRZEDSZKOLA PRZY UL. WOLSKIEJ 5 W LUBLINIE PROJEKT WYKONAWCZY USUNIĘCIA KOLIZJI TELEKOMUNIKACYJNYCH	TOM II ROZDZ. 21 Str. 6
----------------------------------------------------------------------------------------------------------------------------------------------	------------------------------------------------------------------------------------------------------------------------------------------	---------------------------------------------

Wykaz materiałów podstawowych

Rura RHDPE 32/2,9	520 m.
Złączka skręcana ZKWRs 32	8 szt.
Kabel Z-XOTKtsd 12 J	250 m.
Kabel Z-XOTKtsd 48 J	105 m.
Mufa łączowa FOOSC 100B/H	2 kpl.
Stelaż zapasu kabla SZ-2	2 kpl.

5. Uwagi końcowe.

Całość prac związanych z usunięciem kolizji powinny wykonywać osoby posiadające odpowiednie uprawnienia.

Podczas procesu przebudowy sieci NETIA S.A. przestrzegać wymogi wydane i zaakceptowane do stosowania przez spółki grupy Netia, z uwzględnieniem norm zakładowych wydanych 24 lipca 1998r. 30 paźdz. 1998 r 30 lipca 1999r. i 6 września 1999r. wg poniższej listy:

- „Zasady Projektowania Sieci Dostępowych Miedzianych” /TDC-061-0502-S/
- „Zasady Projektowania Sieci Dostępowych Miedzianych” /TDC-061-0503-S/
- „Zasady Projektowania Sieci Abonenckich” /TDC-061-0505-S/
- „Zasady Projektowania Kanalizacji Kablowej” /TDC-061-0506-S/
- „Zasady Budowy Kanalizacji Kablowej” /TDC-061-0507-S/
- „Zasady Projektowania Sieci Optotelekomunikacyjnej” /TDC-061-0508-S/
- „Zasady Budowy Sieci Optotelekomunikacyjnej” /TDC-061-0509-S/
- „System Znakowania i Oznaczenia Elementów Sieci” /TDC-061-0511-S/
- „Testy Odbiorcze” /TDC-061-0512-S/
- „Słownik Kablowej Techniki Telekomunikacyjnej Terminy – Określenia -Skróty” /TDC-061-0513-S/
- „Lista Materiałów do Budowy Sieci Kablowych Dopuszczonych do Stosowania w Netia S.A.” /TDC-061-0514-S/ wyd. 2 z dnia 30-07-1999r.

Rozporządzenie Ministra Infrastruktury z dnia 26 października 2005 r. w sprawie warunków technicznych, jakim powinny odpowiadać telekomunikacyjne obiekty budowlane i ich usytuowanie

- podczas prowadzenia prac przestrzegać przepisów BHP,
- w miejscach skrzyżowania oraz zbliżenia projektowanej kanalizacji z uzbrojeniem podziemnym, roboty ziemne wykonywać ręcznie,
- prace ziemne poprzedzić poprzecznymi przekopami w celu szczegółowego ustalenia przebiegu uzbrojenia podziemnego,
- wykonawca zobowiązany jest stosować się do uwag zawartych w uzgodnieniach,
- wszelkie zmiany wynikłe w trakcie prowadzenia prac uzgadniać na bieżąco z Inspektorem nadzoru z ramienia Inwestora,
- zakończone roboty należy przekazać do eksploatacji protokołem odbioru technicznego po przednim wykonaniu inwentaryzacji geodezyjnej.

Opracował:



INWESTOR: GMINA LUBLIN PLAC WŁ. ŁOKIETKA 1 20-950 Lublin AUTOR OPRACOWANIA: BP ARCONEL sp. z o.o. Lublin Al. Warszawska 75	BUDOWA BUDYNKU ŻŁOBKA I PRZEDSZKOLA PRZY UL. WOLSKIEJ 5 W LUBLINIE PROJEKT WYKONAWCZY USUNIĘCIA KOLIZJI TELEKOMUNIKACYJNYCH	TOM II ROZDZ. 21 Str. 7
----------------------------------------------------------------------------------------------------------------------------------------------	------------------------------------------------------------------------------------------------------------------------------------------	---------------------------------------------

6. Załączniki

Janusz Korbaś
upr. Nr 02249/02/U

OŚWIADCZENIE

Zgodnie z wymaganiami Art. 20 Prawo Budowlane oświadczam,
że niniejszy **Projekt wykonawczy usunięcia kolizji telekomunikacyjnych w związku z budową Żłobka i Przedszkola przy ul. Wolskiej 5 w Lublinie** został sporządzony zgodnie z obowiązującymi przepisami oraz zasadami wiedzy technicznej.

Lublin, 14.12.2009 r.

Janusz Korbaś
upr. budowlane do projektowania
w telekomunikacji przewodowej w zakresie
linii, instalacji i urządzeń liniowych
Nr ewid. 02249/02/U

mgr inż. Bogusław Penkszyk
upr. Nr 0676/97/U

OŚWIADCZENIE

Zgodnie z wymaganiami Art. 20 Prawo Budowlane oświadczam,
że niniejszy **Projekt wykonawczy usunięcia kolizji telekomunikacyjnych w związku z budową Żłobka i Przedszkola przy ul. Wolskiej 5 w Lublinie** został sporządzony zgodnie z obowiązującymi przepisami oraz zasadami wiedzy technicznej.

Lublin, 14.12.2009 r.

mgr inż. Bogusław Penkszyk
upr. budowlane w telekomunikacji
do projektowania w zakresie linii,
instalacji i urządzeń liniowych
Nr ewid. 0676/97/U

Lublin 28.12.2009

Netia S.A.
z siedzibą w Warszawie
ul. Poleczki 13; 02-822 Warszawa

adres do korespondencji
ul. Wolska 11A, 20-411 Lublin
tel. 022 352 65 40; fax: 022 352 65 66

**„ARCONEL” Sp. z o.o.
Biuro Projektowe
Aleja Warszawska 75
20-803 Lublin**

nasz znak: DUU/CW/U/2009/232/WT

Dotyczy: uzgodnienia Projektu Wykonawczego usunięcia kolizji projektowanego budynku Żłobka i Przedszkola przy ul. Wolska 5 z siecią Netia S.A.

W odpowiedzi na Państwa pismo z dn. 18-12-2009r, niniejszym informujemy, że uzgadniamy Projekt Wykonawczy dla inwestycji jak wyżej, w zakresie przebudowy istniejącej sieci telekomunikacyjnej Netia S.A. z uwzględnieniem uwagi do projektu.

Uwaga: dla projektowanej przebudowy kabli miedzianych zastosować osłony złącza typu NITTO.

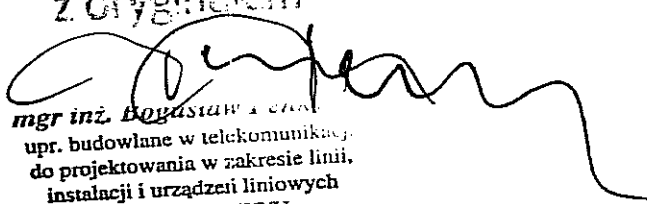
Z poważaniem

Specjalista ds. Utrzymania Usług
Netia SA

Jacek Piątkiewicz



**Za zgodność
z oryginałem**



mgr inż. Bogusław
upr. budowlane w telekomunikacji
do projektowania w zakresie linii,
instalacji i urządzeń liniowych
Nr ewid. 0676/97/II

Netia S.A.
z siedzibą w Warszawie
ul. Poleczki 13; 02-822 Warszawa

adres do korespondencji
ul. Wolska 11A, 20-411 Lublin
tel. 022 352 65 40; fax: 022 352 65 66

Biuro Projektowe „ARCONEL” Sp. o.o.
Aleja Warszawska 75
20-803 Lublin

nasz znak: **DUU/CW/U/2009/168/WT**

Dotyczy: aktualizacji Warunków Technicznych wydanych dn. 10.08.2007 dotyczących przebudowy i zabezpieczenia istniejącej sieci teletechnicznej Netia S.A. kolidującej z planowaną budową przedszkola i żłobka przy ul. Wolska 5 w Lublinie.

W odpowiedzi na Państwa pismo z dn. 18.09.2009, po zapoznaniu się z załączonym planem zagospodarowania terenu stwierdzamy, że w obrębie opracowania znajduje się sieć teletechniczna Netia S.A., która koliduje z planowaną budową. Sieć zaznaczona jest na pomarańczowo. Kolidacja dotyczy 4 – otw. kanalizacji teletechnicznej z rur DVR 110 wraz z miedzianymi kablami: 15x4 50x4 oraz kablami optycznymi: 12J, 48J zgodnie z załącznikami.

Warunki techniczne:

1. Sieć kolidującą z planowaną budową budynku oraz drogi dojazdowej wynieść poza obszar kolizji. Włazy studni w obszarze opracowania należy wyregulować do powierzchni terenu. W przypadku zmiany niwelacji terenu należy przewidzieć przebudowę kanalizacji i studni tak, aby znalazły się na odpowiedniej głębokości.
2. W przypadku gdy kanalizacja znajdzie się pod parkingiem lub drogą, należy przewidzieć zabezpieczenie kanalizacji. Zabezpieczenie kanalizacji wykonać rurą dwudzielną typu AROT 130 lub ławą betonową gr 20cm. Koniec rury należy zakończyć za krawężnikiem w odległości 0,5mb i dokładnie uszczelnić pianką poliuretanową. Dla studni zastosować pokrywę i ramę typu ciężkiego. Zabezpieczenie należy wykonać przed przystąpieniem do innych robót ziemnych nad kanalizacją.
3. Opracować projekt przebudowy oraz zabezpieczenia sieci. Projekt przedłożyć do uzgodnienia przez Dział Utrzymania Usług Netia S.A. w Lublinie.
4. Przy projektowaniu, przebudowie oraz zabezpieczeniu sieci, należy stosować się do norm zakładowych NETIA S.A. oraz do obowiązujących przepisów Prawa Budowlanego. Wszystkie materiały stosowane przy przebudowie powinny być zgodne z normami Netia .S.A.
5. Wszelkie prace związane z przebudową i zabezpieczeniem sieci należy zlecić specjalistycznej firmie, posiadającej odpowiednie uprawnienia branżowe.
6. Przed przystąpieniem do prac należy bezwzględnie powiadomić Dział Utrzymania Usług Netia S.A. w Lublinie na 7 dni przed ich rozpoczęciem.
7. Wszelkie prace należy prowadzić pod nadzorem służb utrzymaniowych Netia S.A.. Utrzymaniem sieci Netia S.A. zajmuje się Zespół Sieci zewnętrznych Ericsson Network Services, Lublin ul. Związkowa 4.
8. Roboty podlegają odbiorowi technicznemu przez pracowników w/w zespołu.
9. Po zakończeniu prac należy wykonać dokumentację powykonawczą oraz inwentaryzację geodezyjną przebudowanego fragmentu sieci i przekazać dwa egzemplarze do NETIA S.A., Wolska 11A, Lublin.
10. Wszelkie koszty związane z przebudową, zabezpieczeniem oraz ewentualnymi uszkodzeniami ponosi inwestor.
11. W uzgodnieniu z inwestorem, zasadnym byłoby w ramach opracowywanego projektu zaprojektować przyłącze telefoniczne do projektowanego budynku wraz z doprowadzeniem do miejsc zbiorczych instalacji teletechnicznych.

Powyższe warunki podlegają aktualizacji po 1 roku od daty ich wydania.
Wszelkich informacji na temat sieci Netii udzieli: Waldemar Tofilski 783-67-81-32

Załączniki: schematy elektryczne sieci miedzianej i optycznej Netia S.A z rejonu kolizji

*Zgodność
z oryginałem*

mgr inż. Bogustaw Penkszyk
upr. budowlane w telekomunikacji
do projektowania w zakresie linii,
instalacji i urządzeń liniowych
Nr ewid. 0676/97/U

Z poważaniem

Specjalista ds. Utrzymania Usług
Netia SA

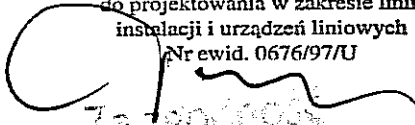
Jacek Piątkiewicz

Lublin, dnia 14.12.2009 r.

ZUDP Nr 1275/2009

mgr inż. Bogusław Penkszyk
upr. budowlane w telekomunikacji
do projektowania w zakresie linii,
instalacji i urządzeń liniowych
Nr ewid. 0676/97/U

O P I N I A


Ze zgodności
z oryginałem

dotycząca uzgodnienia dokumentacji projektowej obiektu Lublin –ul. Wolska

Zleceniodawca : Biuro Projektowe ARCONEL Sp. z o.o. 20-803 Lublin,

Al. Warszawska 75

Data wpływu zlecenia : 21.10.2009 r.

Stadium opracowania : projekt trasy

Nazwa jednostki projektowej (projektant) : Biuro Projektowe ARCONEL Sp. z o.o.

Inwestor : Gmina Lublin

Na podstawie art. 28 ust. 1 ustawy z dnia 17 maja 1989 roku – Prawo geodezyjne i kartograficzne (Dz. U. Nr 100, poz. 1086 z późniejszymi zmianami), oraz rozporządzenia Ministra Rozwoju Regionalnego i Budownictwa z dnia 2 kwietnia 2001 roku (Dz. U. Nr 38 poz. 455) w sprawie geodezyjnej ewidencji sieci uzbrojenia terenu oraz zespołów uzgadniania dokumentacji projektowej.

Zespół Uzgadniania Dokumentacji Projektowej Miasta Lublin na posiedzeniu w dniu 23.10.2009 i 11.12.2009 r. **uzgodnił** lokalizację przyłączy : wodociągowego, kanalizacji sanitarnej, kanalizacji deszczowej, ciepłowniczego, energetycznego NN; przebudowy energetycznych linii kablowych SN i telekomunikacyjnego do projektowanego budynku przy ul. Wolskiej w Lublinie, anulując jednocześnie uzgodnienie lokalizacji: kanalizacji deszczowej na odcinku C-D i E-F-A dokonane protokołem ZUDP 1583/07, planszy zbiorczej dokonane protokołem ZUDP 1070/07 i przyłącza energetycznego NN dokonane protokołem ZUDP 1738/07.

Uwagi i zalecenia :

1. Uzgodnione usytuowanie sieci uzbrojenia terenu podlega wytyczeniu i geodezyjnej inwentaryzacji powykonawczej przez jednostki uprawnione do wykonywania prac geodezyjnych.
2. W rejonie istniejących punktów osnowy geodezyjnej wykopy należy prowadzić ręcznie. W wypadku naruszenia, uszkodzenia lub zniszczenia punktów inwestor na własny koszt zleci ich odtworzenie jednostce wykonawstwa geodezyjnego.

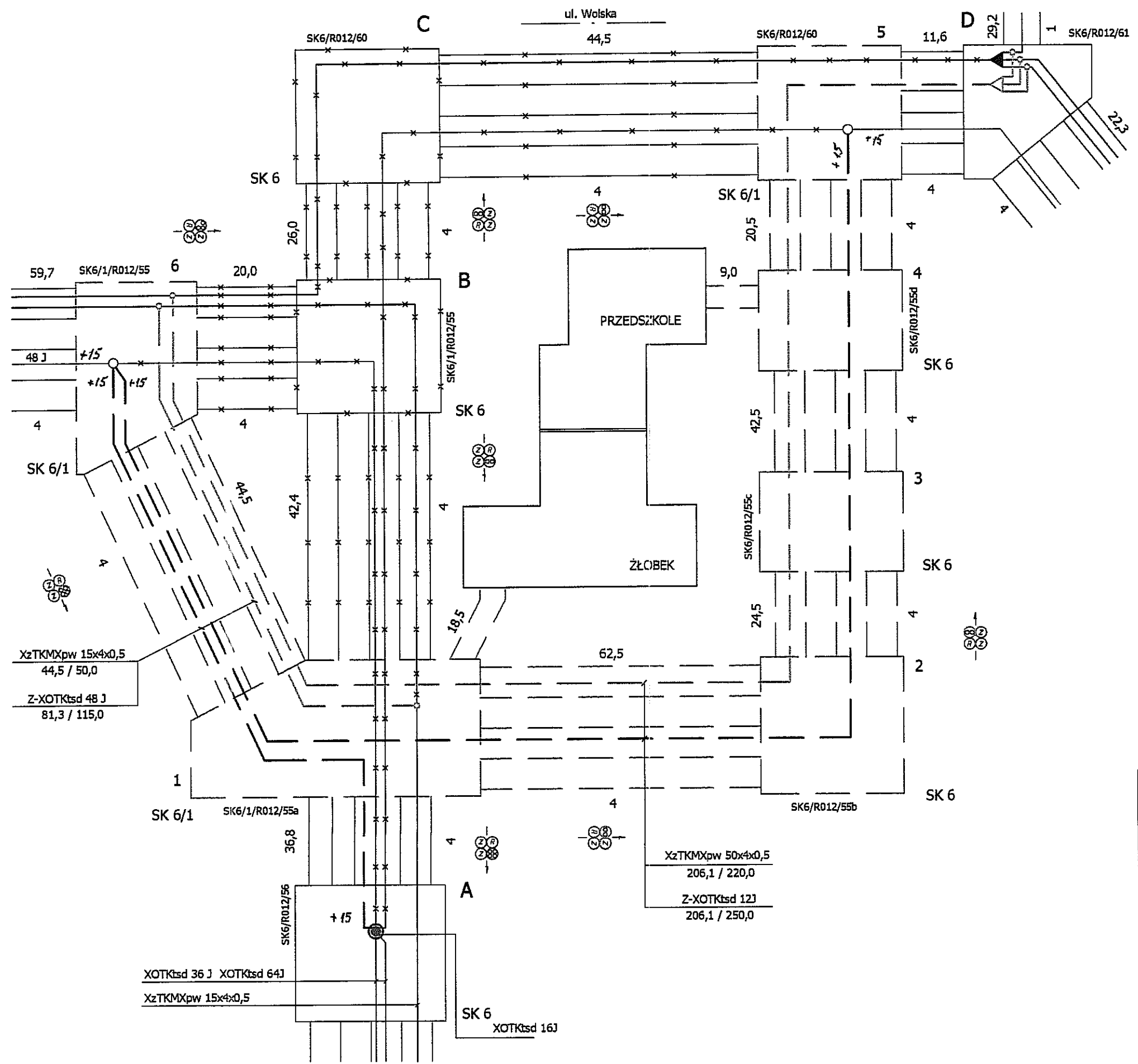
3. W przypadku braku inwentaryzacji sieci na mapach i braku informacji branżowych o ich przebiegu za ewentualne uszkodzenia sieci w trakcie prac ziemnych odpowiedzialność ponosi zarządzający daną siecią.
4. Projekt budowlany pod względem branżowym należy uzgodnić z MPWiK w Lublinie, ZE Lublin Miasto, LPEC, NETIA.
5. Przed przystąpieniem do realizacji w terenie uzgodnionych obiektów budowlanych należy dokonać stosownego zgłoszenia lub uzyskać wymagane prawem pozwolenie na budowę z Urzędu Miasta Lublin.
6. W projekcie budowlanym należy przewidzieć wykonanie zblżeń i skrzyżowań z innymi urządzeniami zgodnie z obowiązującymi przepisami i normami technicznymi.
7. Na zajęcie pasa drogowego lub rozkopanie jezdni, chodnika należy uzyskać zgodę Wydziału Dróg i Mostów U.M. Lublin zgodnie z przepisami zawartymi w Dz. U. Nr 6 z 1 marca 1986 r.
8. Na 7 dni przed rozpoczęciem robót wykonawca zobowiązany jest do pisemnego powiadomienia o terminie rozpoczęcia i sposobie wykonywania robót wszystkich użytkowników urządzeń podziemnych.
9. Roboty ziemne w rejonie istniejących urządzeń podziemnych należy wykonywać ręcznie.
10. W miejscach skrzyżowań z istniejącymi kablami energetycznymi kable zabezpieczyć rurami osłonowymi zgodnie z PN 76/E-05125. Zabezpieczenie podlega odbiorowi przez ZE Lublin-Miasto.
11. W przypadku uszkodzenia kanalizacji telefonicznej wykonawca dokona naprawy kanalizacji i kabla własnym staraniem i na własny koszt.
12. Na lokalizację w pasie drogowym ul. Wolskiej należy uzyskać decyzję z WDİM UM Lublin.
13. W razie prowadzenia robót ziemnych w bezpośrednim sąsiedztwie urządzeń elektroenergetycznych należy określić bezpieczną odległość (w pionie i w poziomie), w jakiej mogą być wykonywane te roboty i zapewnić nad nimi fachowy nadzór techniczny.
14. Rzeczywiste rzędne wysokościowe podziemnych urządzeń elektroenergetycznych mogą różnić się od wartości określonych w normach, przepisach i dokumentacji geodezyjnej.
15. Uzgodnienie usytuowania projektowanych sieci uzbrojenia terenu zachowuje ważność przez okres 3 lat od dnia wydania opinii. Uzgodnienie traci ważność w przypadkach określonych w § 13 ust. 2 rozporządzenia Ministra Rozwoju Regionalnego i Budownictwa z dnia 2 kwietnia 2001 r. w sprawie geodezyjnej ewidencji sieci uzbrojenia terenu oraz zespołów uzgadniania dokumentacji projektowej (Dz. U. Nr 38 poz. 455).
16. W razie niezgodności zrealizowanej sieci uzbrojenia terenu z uzgodnionym projektem inwestor zobowiązany jest do niezwłocznego przedłożenia mapy z wynikami inwentaryzacji organowi nadzoru budowlanego.

Z up. PREZYDENTA MIASTA

mgr Joanna Werykowska
Kierownik Referatu
ds. koordynacji dokumentacji projektowej

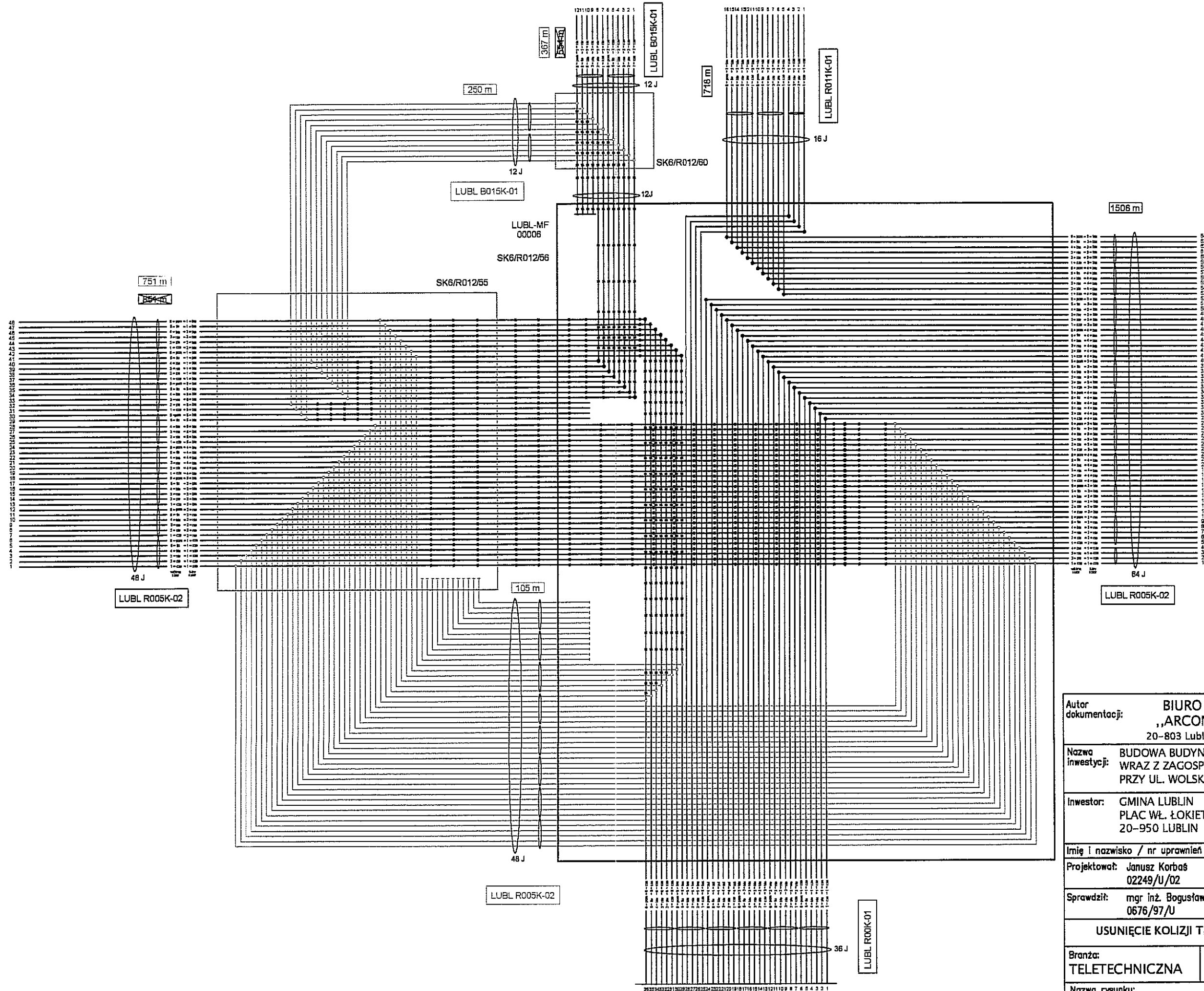
Z zgodnością
z oryginałem

mgr inż. Bogusław Penkszyk
upr. budowlane w telekomunikacji
do projektowania w zakresie linii,
instalacji i urządzeń liniowych
Nr ewid. 0676/97/U



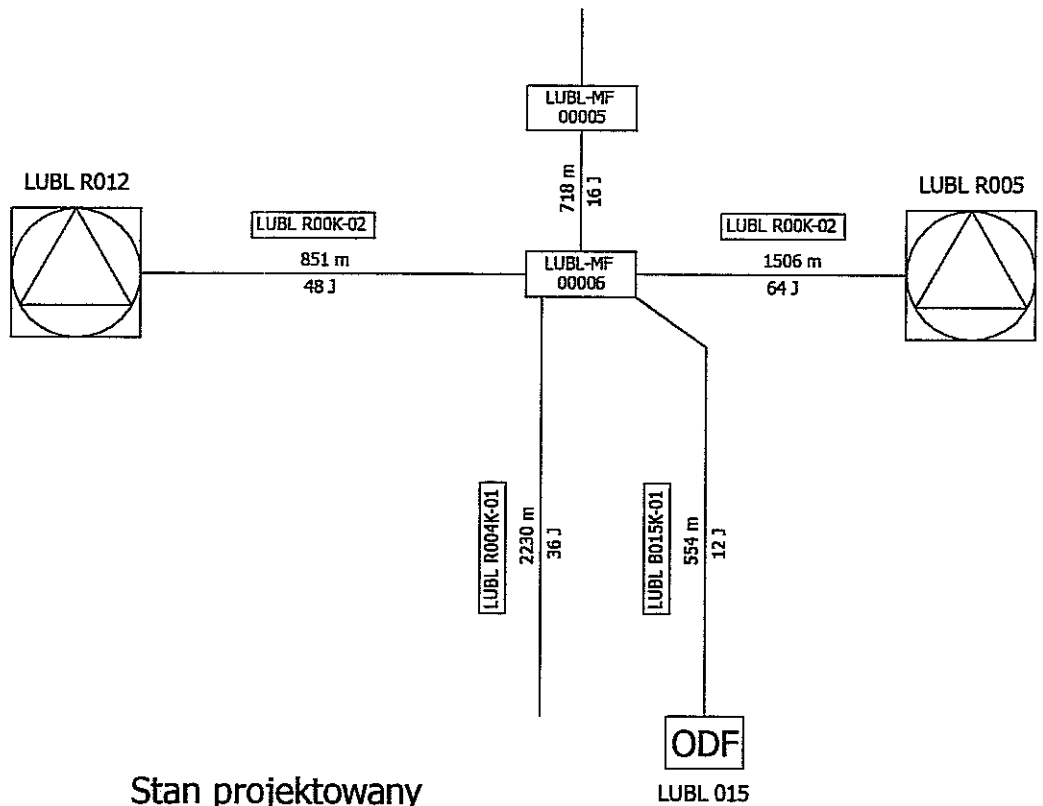
- LEGENDA**
- istn. kanalizacja kablowa
 - istn. kanalizacja kablowa do demontażu
 - proj. kanalizacja kablowa
 - istn. kabel metalowy
 - istn. kabel metalowy do demontażu
 - proj. kabel metalowy
 - proj. złącze równoległe
 - proj. złącze odgałęźne
 - proj. złącze światłowodowe
 - istn. złącze światłowodowe do przebudowy
 - istn. kabel światłowodowy do demontażu
 - proj. kabel światłowodowy

Autor dokumentacji:		BIURO PROJEKTOWE „ARCONEL” Sp. z o.o. 20-803 Lublin Al. Warszawska 75		
Nazwa inwestycji:		BUDOWA BUDYNKU ŻŁOBEKA I PRZEDSZKOLA WRAZ Z ZAGOSPODAROWANIEM TERENU PRZY UL. WOLSKIEJ 5 W LUBLINIE		
Inwestor:		GMINA LUBLIN PLAC WŁ. ŁOKIETKA 1 20-950 LUBLIN		
Imię i nazwisko / nr uprawnień		Projektował: Janusz Korbaś 02249/U/02		Podpis:
Sprawdził:		mgr inż. Bogusław Penkszyk 0676/97/U		Podpis:
USUNIĘCIE KOLIZJI TELEKOMUNIKACYJNYCH				
Branża:	Stadium:	Data:	Skala:	
TELETECHNICZNA	P W	grudzień 2009	---	
Nazwa rysunku: PRZEBUDOWA KANALIZACJI KABLOWEJ I KABLI SCHEMAT ROZWINIĘTY				Nr rysunku: TII/21-2

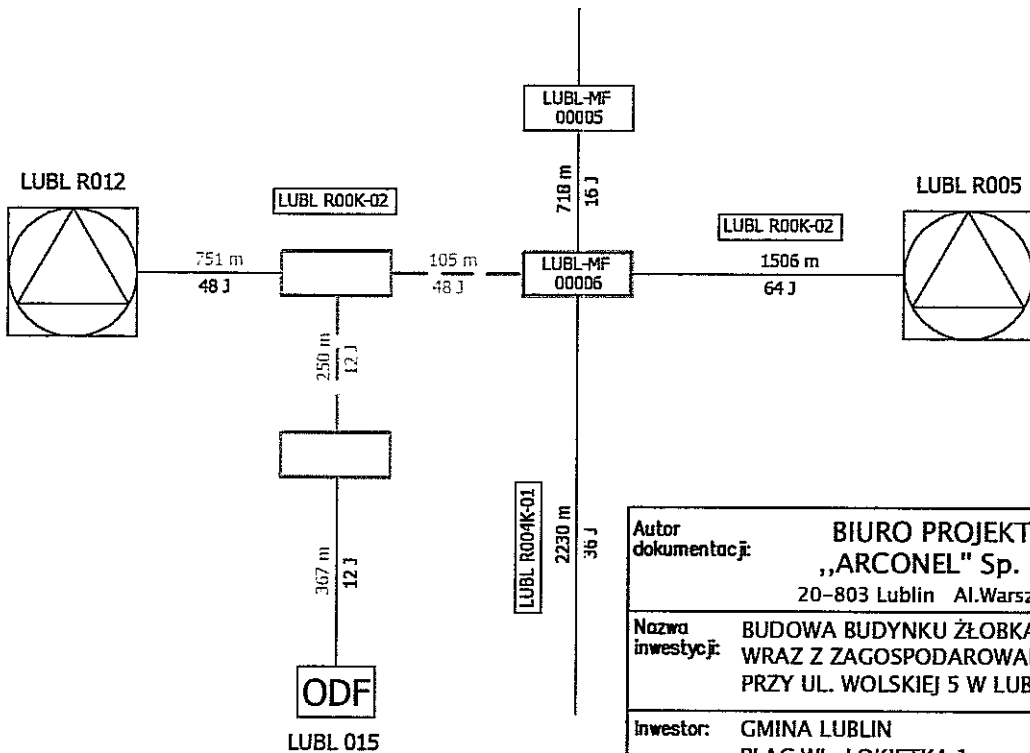




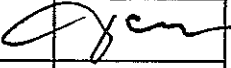
Autor dokumentacji:		BIURO PROJEKTOWE „ARCONEL” Sp. z o.o. 20-803 Lublin Al. Warszawska 75		
Nazwa inwestycji:		BUDOWA BUDYNKU ŻŁOBKA I PRZEDSZKOLA WRAZ Z ZAGOSPODAROWANIEM TERENU PRZY UL. WOLSKIEJ 5 W LUBLINIE		
Inwestor:		GMINA LUBLIN PLAC WŁ. ŁOKIETKA 1 20-950 LUBLIN		
Imię i nazwisko / nr uprawnień		Projektował: Janusz Korbaś 02249/U/02		Podpis
Sprawdził:		mgr inż. Bogusław Penszkyk 0676/97/U		
USUNIĘCIE KOLIZJI TELEKOMUNIKACYJNYCH				
Branża:	Stadium:	Data:	Skala:	
TELETECHNICZNA	P W	grudzień 2009	----	
Nazwa rysunku:		Nr rysunku:		
SCHEMAT ROZPŁYWU WŁÓKIEN KABLI ŚWIATŁOWODOWYCH		TII/21-		

Stan istniejący



Stan projektowany



Autor dokumentacji: BIURO PROJEKTOWE „ARCONEL” Sp. z o.o. 20-803 Lublin Al. Warszawska 75			
Nazwa inwestycji: BUDOWA BUDYNKU ŻŁOBKA I PRZEDSZKOLA WRAZ Z ZAGOSPODAROWANIEM TERENU PRZY UL. WOLSKIEJ 5 W LUBLINIE			
Inwestor: GMINA LUBLIN PLAC WŁ. ŁOKIETKA 1 20-950 LUBLIN			
Imię i nazwisko / nr uprawnień		Podpis	
Projektował: Janusz Karbaś 02249/U/02			
Sprawdził: mgr inż. Bogusław Penkszyk 0676/97/U			
USUNIĘCIE KOLIZJI TELEKOMUNIKACYJNYCH			
Branża: TELETECHNICZNA	Stadium: P W	Data: grudzień 2009	Skala: ---
Nazwa rysunku: SCHEMAT IDEOWY PRZEBUDOWY KABLI ŚWIATŁOWODOWYCH			Nr rysunku: TII/21-4