

INWESTOR: GMINA LUBLIN Pl. Wł. Łokietka 1 20-950 Lublin AUTOR OPRACOWANIA: BP ARCONEL sp. z o.o. Lublin Al. Warszawska 75	BUDOWA BUDYNKU ŻŁOBKA I PRZEDSZKOLA PRZY UL. WOLSKIEJ 5 W LUBLINIE PROJEKT WYKONAWCZY PRZYŁĄCZY CIEPLNYCH	TOM II ROZDZ.17B Str I
---------------------------------------------------------------------------------------------------------------------------------------------	-----------------------------------------------------------------------------------------------------------------------------------------	-----------------------------------------------

EGZ.4.

**PROJEKT WYKONAWCZY PRZYŁĄCZY
 CIEPLNYCH**

Inwestycja: **BUDOWA BUDYNKU ŻŁOBKA
 I PRZEDSZKOLA PRZY UL. WOLSKIEJ 5
 W LUBLINIE
 NA DZIAŁCE NR 14/1**

Inwestor: **GMINA LUBLIN
 PL. WŁ. ŁOKIETKA 1
 20-950 LUBLIN**

Zatwierdzam do wydania
 Wykonawcom
 ZASTĘPCA DYREKTORA
 Wydziału Inwestycji

mgr inż. Marek Młynarczyk

KOD CPV **74232000-4 Usługi inżynieryjne w zakresie projektowania**

Branża: Sanitarna

PROJEKTOWAŁ	mgr inż. Adam Tymosiak	mgr inż. Adam Tymosiak <small>Pracownia Inżynierska</small> <small>ul. Łokietka 1, 20-950 Lublin</small> <small>tel. 81 422 11 11</small> <small>www.inzynier.pl</small>
OPRACOWALI	mgr inż. Beata Indulska mgr inż. Ireneusz Jeleniewski	<i>Indulska</i> <i>Jeleniewski</i>
SPRAWDZIŁ	mgr inż. Tadeusz Jeleniewski	<i>inż. Tadeusz Jeleniewski</i> <small>~ upr. bud. do projektowania i kierowania</small> <small>robotami bud. bez ograniczeń w specjalności:</small> <small>sieci, instalacje i urządzenia wod.-kan., ciepłne,</small> <small>wentylacyjne i gazowe</small> <small>nr ewid. 529/Lb/71; 1696/Lb/92; 1687/Lb/92</small>

LISTOPAD 2009

LUBELSKIE PRZEDSIĘBIORSTWO
ENERGETYKI CIEPŁEJ
Spółka z ograniczoną odpowiedzialnością
DZIAŁ STRATEGII I ROZWOJU


NR – 4112 – 005 / 10

Lublin 04-01-2010

Projekt budowlany-wykonawczy przyłączy ciepłowniczych od trójnika T1 do węzłów ciepłych w budynkach **Przedszkola i Żłobka** realizowanych przez **Gminę Lublin** usytuowanych przy ul. **Wolskiej 5** w Lublinie uzgodniono z LPEC Sp. z o.o.

Za stronę obliczeniową i techniczną uzgodnionego projektu odpowiada projektant.

Dział Strategii i Rozwoju
Kierownik


mgr inż. Grzegorz Oleksy

INWESTOR: GMINA LUBLIN Pl. Wł. Łokietka I 20-950 Lublin AUTOR OPRACOWANIA: BP ARCONEL sp. z o.o. Lublin Al. Warszawska 75	BUDOWA BUDYNKU ŻŁOBKA I PRZEDSZKOŁA PRZY UL. WOLSKIEJ 5 W LUBLINIE PROJEKT WYKONAWCZY PRZYŁĄCZY CIEPLNYCH	TOM II ROZDZ.17B Str2
---------------------------------------------------------------------------------------------------------------------------------------------	---------------------------------------------------------------------------------------------------------------------------------	-------------------------------------------

ZAWARTOŚĆ OPRACOWANIA

I. OPIS TECHNICZNY

1. Podstawa opracowania
2. Przedmiot i zakres inwestycji oraz opracowania
3. Opis stanu istniejącego
4. Opis projektowanego zagospodarowania terenu
5. Opis rozwiązania przyłączy ciepłych
 - 5.1 Materiały i wykonanie
 - 5.2. Kompensacja wydłużeń termicznych
 - 5.3. Odwodnienie i odpowietrzenie
 - 5.4. Armatura
6. Próby i odbiory
 - 6.1. Próba na zimno
 - 6.2. Próba na gorąco
 - 6.3. Odbiór sieci
7. Uwagi końcowe

II. ZAŁĄCZNIKI

III. CZĘŚĆ GRAFICZNA

Rys. SII/17B-1. Plan sytuacyjny przyłączy ciepłych	1:500
Rys. SII/17B-2. Profil przyłącza do budynku żłobka	1:100/1:500
Rys. SII/17B-3. Profil przyłącza do budynku przedszkola	1:100/1:100
Rys. SII/17B-4. Schemat technologiczny	1:---
Rys. SII/17B-5. Przekrój wykopu	1:100
Rys. SII/17B-6. Lokalizacja stref kompensacyjnych	1:---
Rys. SII/17B-7. Schemat systemu alarmowego Brandes	1:---
Rys. SII/17B-8. Rzut i przekrój studzienki odwadniającej	1:25

INWESTOR: GMINA LUBLIN Pl. Wł. Łokietka 1 20-950 Lublin AUTOR OPRACOWANIA: BP ARCONEL sp. z o.o. Lublin Al. Warszawska 75	BUDOWA BUDYNKU ŻŁOBKA I PRZEDSZKOLA PRZY UL. WOLSKIEJ 5 W LUBLINIE PROJEKT WYKONAWCZY PRZYŁĄCZY CIEPLNYCH	TOM II ROZDZ.17B Str3
---------------------------------------------------------------------------------------------------------------------------------------------	---------------------------------------------------------------------------------------------------------------------------------	-------------------------------------------

**OPIS TECHNICZNY DO PROJEKTU WYKONAWCZEGO PRZYŁĄCZY
CIEPLNYCH DLA BUDYNKU ŻŁOBKA I PRZEDSZKOLA PRZY UL. WOLSKIEJ 5
W LUBLINIE**

1. Podstawa opracowania.

- Umowa Nr 2433/IN/2009 z dnia 16.07.09 pomiędzy Gminą Lublin, 20-950 Lublin, Plac Wł. Łokietka 1 a BP „ARCONEL” sp. z o.o. Al. Warszawska 75, 20-803 Lublin.
- Decyzja o środowiskowych uwarunkowaniach.
- Decyzja nr 201/101 o ustaleniu lokalizacji inwestycji celu publicznego dla żłobka i przedszkola wydana przez UM w Lublinie, Wydział Architektury, Budownictwa i Urbanistyki z dnia 09.08.2006 znak AAB.I.MP.7331/55/2006 wraz z DECYZJĄ zmiany treści ppkt 3c i ppk 7.1 z dnia 2008-12-29 znak ABU.LA.I.2.7331-3047/08.
- Warunki techniczne podłączenia projektowanych obiektów do sieci wodnej i kanalizacji sanitarnej oraz deszczowej wydane przez MWiK Sp. z o.o. w Lublinie z dnia 29.09.09, L.dz. TRK/5004-721-1/2009.
- Warunki techniczne przyłączenia węzłów ciepłych żłobka i przedszkola do sieci ciepłowniczej Nr WP-40/155 10/2009 wydane przez LPEC w Lublinie z dnia 18.08.2009, L.dz.NR-4113-087/09.
- Warunki przyłączenia urządzeń elektroenergetycznych do sieci 0,40 kV żłobka i przedszkola wydane przez LZE S.A. LUBZEL S.A. z dnia 10.05.07 znak 496/ZE1/2007 z Aneksem do Umowy NR 2914/N/A/2008
- Warunki przyłączenia urządzeń elektroenergetycznych do sieci 0,40 kV placu budowy wydane przez LZE S.A. LUBZEL S.A. z dnia 10.05.07 znak 497/ZE1/2007 z Aneksem do Umowy NR 2913/N/A/2008.
- Warunki techniczne usunięcia kolizji
- Aktualizacja Warunków Technicznych wydanych dn. 10.08.2007 dotyczących przebudowy i zabezpieczenia istniejącej sieci teletechnicznej Netia S.A. kolidującej z planowaną budową przedszkola i żłobka z dnia 22.09.2009 znak DUU/CW/U/2009/168/WT.
- Zatwierdzona koncepcja funkcji przedszkola przez UM w Lublinie, Wydział Oświaty i Wychowania w dniu 26.08.09.
- Zatwierdzona koncepcja funkcji żłobka przez Miejski Zespół Żłobków w Lublinie pismem z dnia 28.08.09.
- Opinia koncepcji funkcji żłobka i przedszkola wydana przez Powiatową Stację Sanitarno – Epidemiologiczną w Lublinie z dnia 01.10.09.
- Uzgodnienia bieżące z Inwestorem, zapisywane w Protokołach spotkań.
- Dokumentacja geotechniczna opracowana przez mgr Leokadię Gorczyńską i mgr Andrzeja Gorczyńskiego we wrześniu 2009.
- Wykaz drzew do usunięcia oraz Decyzja zatwierdzająca ich wycięcie wydana przez UM w Lublinie.
- Mapa sytuacyjno - wysokościowa w skali 1:500 i pomiary wysokościowe terenu.
- Prospekty i katalogi
- Przepisy i Polskie Normy.

INWESTOR: GMINA LUBLIN Pl. Wł. Łokietka 1 20-950 Lublin AUTOR OPRACOWANIA: BP ARCONEL sp. z o.o. Lublin Al. Warszawska 75	BUDOWA BUDYNKU ŻŁOBKA I PRZEDSZKOLA PRZY UL. WOLSKIEJ 5 W LUBLINIE PROJEKT WYKONAWCZY PRZYŁĄCZY CIEPLNYCH	TOM II ROZDZ.17B Str4
---------------------------------------------------------------------------------------------------------------------------------------------	---------------------------------------------------------------------------------------------------------------------------------	-------------------------------------------

2. Przedmiot i zakres inwestycji oraz opracowania.

Zakresem inwestycji jest:

1. budowa żłobka i przedszkola przy ul. Wolskiej 5 w Lublinie,
2. wjazd na teren żłobka i przedszkola z dojazdami do zapleczy kuchennych oraz parkingi
3. chodniki dojścia do przedszkola i żłobka
4. ogrodzenie działki przedszkola i żłobka
5. infrastruktura niezbędna dla wykonania w/w inwestycji

Powierzchnia opracowania obejmuje teren o powierzchni $9\,683\text{m}^2 = 0,968\text{ ha}$.

Zakres opracowania obejmuje zaprojektowanie przyłącza dla żłobka i przedszkola.

3. Opis stanu istniejącego

Teren przeznaczony pod wyżej wymienioną inwestycję znajduje się na działce nr 14/1 przy ulicy Wolskiej w Lublinie i przylega do niej dłuższym bokiem.

Powierzchnia działki wynosi 9002 m^2 a opracowania $9\,683\text{ m}^2$.

Jest on w zasadzie równinny z niewielkim spadkiem w kierunku wschodnim i południowym.

Deniwelacja terenu na obszarze projektowanym wynosi ok. 2 m.

Graniczy:

- od północy i częściowo zachodu z ulicą Wolską;
- od wschodu z działką nr 13 na której znajduje się budynek wielorodzinny;
- od południa i częściowo wschodu z terenem kolejowym – torami;
- od zachodu z rzeką Czerniejówką.

Przy prowizorycznym zjeździe z ulicy Wolskiej w części północnej działki znajduje się stacja transformatorowa na wydzielonej działce nr 14/2.

Na terenie rosną drzewa i krzewy, zestawione i opisane w osobnym opracowaniu.

Działka jest uzbrojona w sieci wodociągowe, kanalizację sanitarną i deszczową, magistralę ciepłą, linie kablowe energetyczne i kanalizację telefoniczną.

Uzbrojenie terenu występuje w części północnej w szerokim pasie przy ulicy Wolskiej oraz zachodniej, tj w sąsiedztwie rzeki.

Warunki gruntowo – wodne.

W podłożu projektowanego kompleksu budynków warunki gruntowo – wodne są trudne i wymagają szczególnej uwagi w trakcie realizacji ze względu na niejednorodny układ warstw oraz dużą miąższość (0,9 – 4,2,m) gruntów nasypowych, nienośnych. Decydujące znaczenie odgrywają skały wieku górnego kredowego oraz tworzące nad nimi niewielki nakład osady wieku czwartorzędowego, tj piaszczysto-gliniaste. Skały podłoża są w stropie silnie zwietrzałe, zmienione w wietrzliny gliniaste, gliniasto-kamieniste i kamieniste.

Warstwy wodonośnej nie stwierdzono, nie zaobserwowano również sączeń lub wypływów wody gruntowej do badanych otworów. Natomiast w dwóch otworach gliny pylaste zalegające pod nasypami wykazują zwiększoną wilgotność i są konsystencji plastycznej.

Z uwagi na podatność gruntów gliniastych i wietrzelinowych na działanie wód zalecono:

INWESTOR: GMINA LUBLIN Pl. Wł. Łokietka I 20-950 Lublin AUTOR OPRACOWANIA: BP ARCONEL sp. z o.o. Lublin Al. Warszawska 75	BUDOWA BUDYNKU ŻŁOBKA I PRZEDSZKOŁA PRZY UL. WOLSKIEJ 5 W LUBLINIE PROJEKT WYKONAWCZY PRZYŁĄCZY CIEPLNYCH	TOM II ROZDZ.17B Str5
---------------------------------------------------------------------------------------------------------------------------------------------	---------------------------------------------------------------------------------------------------------------------------------	-------------------------------------------

- staranną ochronę wykopów fundamentowych przed zamoczeniem lub zalaniem wodami atmosferycznymi bądź technologicznymi, a w przypadku ich zawilgocenia w wykopie, warstwę zamoczoną należy zdjąć bezpośrednio przed betonowaniem,
- zabezpieczenie fundamentów przed dopływem do nich wód opadowych poprzez wykonanie opasek o szerokości 1,0 m i odpowiednim spadku,
- położenie warstwy chudego betonu pod stopami fundamentowymi w celu wyrównania i uszczelnienia podłoża.

4. Opis projektowanego zagospodarowania terenu.

Cały kompleks składający się z budynku żłobka i przedszkola zajmą centralną część działki, we właściwych (zgodnie z przepisami) odległościach od magistrali ciepłowniczej, kanału sanitarnego Ø 1800 oraz torów kolejowych.

Główne wejścia do żłobka i przedszkola zaprojektowano w jednym miejscu we wzajemnym sąsiedztwie, w podcieniu.

Występujące sieci elektroenergetyczne i teletechniczne przewiduje się do przełożenia, zgodnie z wydanymi warunkami.

Rosnące drzewa na nim będą usunięte lub przesadzone. Wg wykonanej inwentaryzacji 10 sztuk będzie do wycięcia, w tym 6 na terenie przeznaczonym pod żłobek, jedno pod przedszkole i trzy pod komunikację wewnętrzną, natomiast do przesadzenia 19, w tym 6 z terenu pod żłobek i 13 pod przedszkole.

Kształt projektowanego obiektu będzie nieregularny, podzielony na dwie części, od strony północnej przedszkole, od południowej żłobek.

Dojazd do obu części zaprojektowano wzdłuż budynków, od strony północno – zachodniej, z jednym placem manewrowym na końcu dla samochodów pożarowych.

Wzdłuż dojazdu przyjęto miejsca postojowe dla samochodów osobowych w ilości 18, w tym jedno dla niepełnosprawnego.

Plac zabaw dla dzieci żłobka zaprojektowano od południa, a dla dzieci przedszkolnych od wschodu.

5. Opis rozwiązania przyłączy cieplnych

5.1. Materiał i wykonanie

Przyłącza ciepłe wykonać w systemie rur preizolowanych z pogrubioną izolacją na rurociągu zasilającym, produkcji "PRIM" S.A. w Lublinie, w technologii producenta. Zastosować rury preizolowane z sygnalizacją alarmową – system BRANDES, petlę pomiarową wyprowadzić do puszki BS-AD, umieszczonej w zamykanej skrzynce na ścianie budynku. Prowadzenie rur w ziemi, w systemie bezkanałowym.

Miejscem włączenia trójnik redukcyjny ϕ 400/100 na przekładanej sieci cieplnej ϕ 400. Za trójnikami nastąpi dalsza redukcja rurociągu do ϕ 65. Na odcinku wspólnego przyłącza w studziencie zamontowane będą kurki dn 65.

Wykonane będą bezpośrednio w wykopie poprzez montaż gotowych prefabrykowanych odcinków.

INWESTOR: GMINA LUBLIN Pl. Wł. Łokietka 1 20-950 Lublin AUTOR OPRACOWANIA: BP ARCONEL sp. z o.o. Lublin Al. Warszawska 75	BUDOWA BUDYNKU ŻŁOBKA I PRZEDSZKOLA PRZY UL. WOLSKIEJ 5 W LUBLINIE PROJEKT WYKONAWCZY PRZYŁĄCZY CIEPLNYCH	TOM II ROZDZ.17B Str6
---------------------------------------------------------------------------------------------------------------------------------------------	---------------------------------------------------------------------------------------------------------------------------------	-------------------------------------------

Odcinek wspólnego przyłącza o długości 15,7 m wykonana będzie średnicą 2 x 65/140. Na tym odcinku w odległości 2,2 m zlokalizowana będzie studzienka betonowa dn 1000 z zamontowanymi w niej kurkami dn 65.

Na potrzeby nowych budynków żłobka i przedszkola według projektu instalacji wewnętrznej przyłącza należy wykonać o średnicach 2 x 40/110.

Odgąlenie wykonać za pomocą trójników bocznych.

Do sieci c.o. wykorzystać rury preizolowane pojedyncze. Rura przewodowa stalowa czarna bez szwu wykonane ze stali P235GH wg PN-EN 10216-2. Rura osłonowa z twardego polietylenu HDPE wysokiej gęstości wg PN-EN 253.

Połączenia rur i kształtek preizolowanych dokonuje się na budowie. Stosować połączenie przez spawanie. Po zespawaniu rur stosuje się złącza termokurczliwe spełniające wymagania normy PN-EN 489. Izolacja cieplna wykonana jest przy użyciu komponentów poliuretanowych spienianych na budowie.

Elementy przyłącza cieplnego zaprojektowano w oparciu o firmę „PRIM” S.A.- Lublin, można wykorzystać elementy innych firm niegorsze pod względem jakościowym.

Ułożenie rur w wykopie zgodnie z wytycznymi producenta.

W miejscach połączeń oraz występowania stref kompensacyjnych wykop należy odpowiednio poszerzyć.

Minimalna odległość między płaszczami osłonowymi dwóch równolegle ułożonych rurociągów (dla średnicy zewnętrznej płaszczki mniejszej lub równej 200 mm) wynosi 0,15 m. Rurociągi układać w gotowym wykopie na wypoziomowanej i zagęszczonej podsypce z piasku min 0,10 m.

Po ułożeniu rur należy wykonać zasypkę z piasku stabilizowanego do wysokości min 0,10 m powyżej górnej powierzchni płaszczki. Należy stosować piasek średnioziarnisty o wielkości ziarna 4 mm. Zagęszczenie piasku w tzw. strefie rurociągu powinno odbywać się metodą ręczną lub przez podlewanie wodą. Współczynnik zagęszczenia powinien wynosić 97-98% wartości Proctora. W strefach kompensacji należy wykonać poszerzenia wykopu, a wskaźnik zagęszczenia w tych miejscach przyjmuje się ok. 85-95 %. Dalszazasypka rurociągu powinna być wykonana warstwami o grubości 0,2-0,3 m przy użyciu gruntu rodzimego (bez kamieni i innych zanieczyszczeń) lub piasku. Zagęszczenie pod projektowaną drogą i chodnikiem nie powinno być niższe niż przewidziane w projekcie drogowym. Mechaniczne urządzenia zagęszczające mogą być użyte, gdy warstwa zasypowa osiągnie poziom min. 0,2 m nad rurociągiem.

Łączna grubość przykrycia rur warstwami zasypkowymi nie może być mniejsza niż 0,40 m.

Trasę przewodów na całej długości należy oznaczyć biało-zieloną taśmą znacznikowo-ostrzegawczą z PVC, którą należy położyć max 0,15 m nad zasypką piaskową.

Przy przejściu rurociągów przez ściany budynków należy zastosować pierścienie gumowe uszczelniające wg części rysunkowej.

Na terenie działki inwestora rurociągi zasypać, a kształtowanie terenu pozostawić ekipie drogowej. Poza terenem inwestycji przywrócić do stanu pierwotnego.

5.2. Kompensacja wydłużeń termicznych

Wydłużenia termiczne kompensowane będą poprzez kompensację naturalną.

INWESTOR: GMINA LUBLIN Pl. Wł. Łokietka I 20-950 Lublin AUTOR OPRACOWANIA: BP ARCONEL sp. z o.o. Lublin Al. Warszawska 75	BUDOWA BUDYNKU ŻŁOBKA I PRZEDSZKOLA PRZY UL. WOLSKIEJ 5 W LUBLINIE PROJEKT WYKONAWCZY PRZYŁĄCZY CIEPLNYCH	TOM II ROZDZ.17B Str7
---------------------------------------------------------------------------------------------------------------------------------------------	---------------------------------------------------------------------------------------------------------------------------------	-------------------------------------------

Kompensacja ciepłociągów preizolowanych wymaga ustalenia i wykonania stref kompensacji w postaci warstw z płyt z pianki poliuretanowej lub poduszek z mat z wełny mineralnej, ułożonych w miejscach wydłużania się rurociągu.

Zaleca się użyć dostarczanych przez "PRIM" S.A. poduszek kompensacyjnych o grubości 0,04m.

5.3. Odwodnienie i odpowietrzenie

Odpowietrzenie wykonać o średnicy DN 20mm w pomieszczeniu wymiennikowni obu projektowanych budynków zgodnie z normą BN-72/8973-07.

5.4. Armatura

W miejscu wejścia przewodów do budynków projektuje się zawory odcinające (wg projektu węzła cieplnego) na PN 2,5 MPa.

Przed zaworami należy wykonać złącza obiegowe Dn=20 mm wg BN-72/8973-06.

6. Próby i odbiory

6.1. Próba na zimno

Po wykonaniu robót spawalniczych, a przed zaizolowaniem termicznym i przeciwwilgociowym połączeń rurociągów i elementów preizolowanych należy przeprowadzić próbę na zimno.

Ciśnienie próbne: 2,4 MPa.

Na czas trwania próby należy unieruchomić rurociąg w naturalnych punktach stałych wypełniając wykop piaskiem.

Po pomyślnie zakończonej próbie ciśnieniowej należy dokładnie przepłukać rurociąg, aby zawartość zanieczyszczeń nie przekraczała 5 mg/l. Płukanie przeprowadzić mieszaniną wodno-powietrzną wg instrukcji L.P.E.C. Lublin.

6.2. Próba na gorąco

Próba ma na celu sprawdzenie prawidłowości pracy sieci cieplnej i jej elementów w warunkach eksploatacyjnych tj. przy nominalnych parametrach roboczych.

Próbie na gorąco należy wykonać za pomocą uzdatnionej wody i przy uzgodnieniu z dostawcą ciepła oraz pod nadzorem służby eksploatacyjnej. Czas trwania próby 72 godz.

6.3. Odbiór sieci

Podczas wykonywania robót budowlano-montażowych obowiązują:

Odbiory międzyoperacyjne, którym podlegają:

- a) przebieg trasy,
- b) sposób prowadzenia przewodów,
- c) podpory,
- d) kontrola spawów,
- e) elementy kompensacji,
- f) zabezpieczenie antykorozyjne,
- g) izolacja.

INWESTOR: GMINA LUBLIN Pl. Wł. Łokietka 1 20-950 Lublin AUTOR OPRACOWANIA: BP ARCONEL sp. z o.o. Lublin Al. Warszawska 75	BUDOWA BUDYNKU ŻŁOBKA I PRZEDSZKOLA PRZY UL. WOLSKIEJ 5 W LUBLINIE PROJEKT WYKONAWCZY PRZYŁĄCZY CIEPLNYCH	TOM II ROZDZ.17B Str8
---------------------------------------------------------------------------------------------------------------------------------------------	------------------------------------------------------------------------------------------------------------------------	-------------------------------------------

Odbiory częściowe elementów zanikających w wyniku postępu robót, których sprawdzenie jest utrudnione lub niemożliwe w fazie odbioru końcowego,

Odbiór końcowy komisyjny (obejmuje całokształt robót wg projektu).

7. Uwagi końcowe

Odbiór przyłącza należy wykonać zgodnie z normami:

1. PN-/M.-34031 "Rurociągi pary i wody gorącej" - Ogólne wymagania i badania (zmiana PN-M-34031/A1:19996),
2. PN-/M.-02650 "Armatura i rurociągi" - ciśnienie i temperatury,
3. PN-/B-10405 "Ciepłownictwo - sieci ciepłe zewnętrzne" - wymagania i badania techniczne przy odbiorze,

Całość robót należy wykonać zgodnie z:

1. "Warunkami technicznymi wykonania i odbioru sieci ciepłowniczych z rur i elementów preizolowanych" wydanymi przez Cobrti Instal Warszawa, czerwiec 2002r. - zeszyt 4
2. Poradnikiem "Preizolowane sieci ciepłe - wykonawstwo" wydanym przez PRIM S.A. Lublin
3. zaleceniami producenta rur.

W miejscach skrzyżowania z kablami energetycznymi, należy je zabezpieczyć osłoną rurową dzieloną "AROT" A 110 PS długość L=3,0m zgodnie z normą PN-76/E-05125. Zabezpieczenie podlega odbiorowi przez R.E. Lublin.

Opracowali:

mgr inż. Beata Indulska



mgr inż. Ireneusz Jeleniewski



INWESTOR: GMINA LUBLIN Pl. Wł. Łokietka I 20-950 Lublin AUTOR OPRACOWANIA: BP ARCONEL sp. z o.o. Lublin Al. Warszawska 75	BUDOWA BUDYNKU ŻŁOBKA I PRZEDSZKOLA PRZY UL. WOLSKIEJ 5 W LUBLINIE PROJEKT WYKONAWCZY PRZYŁĄCZY CIEPLNYCH	TOM II ROZDZ.17B Str8
---------------------------------------------------------------------------------------------------------------------------------------------	---------------------------------------------------------------------------------------------------------------------------------	--------------------------------------

ZESTAWIENIE ELEMENTÓW PRZYŁĄCZY PREIZOLOWANYCH

L.p.	Opis	Ilość [szt]
Rury stalowe czarne bez szwu DN 65 w płaszczu osłonowym HDPE DN 160 z systemem alarmowym Brandes pojedynczym		
1	Rura prosta L=4,0 m	1
2	Rura prosta L=2,5 m	1
3	Rura prosta L=1,5 m	1
4	Redukcja DN 100/225-65/160	1
5	Zawór DN 65/160 Broen Kombi z zaworem odwadniającym DN 50	1
6	Trójnik redukcyjny odgałęzienie boczne DN 65/40 DZ=160/125	1
7	Kolano 67°	1
8	Kolano 90°	1
9	Mufa termokurczliwa sieciowana DZ 225 kompletna	1 kpl
10	Pianka do mufy DZ 225	1 kpl
11	Mufa termokurczliwa sieciowana DZ 160 kompletna	8 kpl
12	Pianka do mufy DZ 160	8 kpl
Rury stalowe czarne bez szwu DN 65 w płaszczu osłonowym HDPE DN 140 z systemem alarmowym Brandes pojedynczym		
1	Rura prosta L=4,0 m	1
2	Rura prosta L=2,5 m	1
3	Rura prosta L=1,0 m	1
4	Redukcja DN 100/200-65/140	1
5	Zawór DN 65/140 Broen Kombi z zaworem odwadniającym DN 50	1
6	Trójnik redukcyjny odgałęzienie boczne DN 65/40 DZ=140/100	1
7	Kolano 67°	1
8	Kolano 90°	1
9	Mufa termokurczliwa sieciowana DZ 200 kompletna	1 kpl
10	Pianka do mufy DZ 200	1 kpl
11	Mufa termokurczliwa sieciowana DZ 140 kompletna	8 kpl
12	Pianka do mufy DZ 140	8 kpl

INWESTOR: GMINA LUBLIN Pl. Wł. Łokietka 1 20-950 Lublin AUTOR OPRACOWANIA: BP ARCONEL sp. z o.o. Lublin Al. Warszawska 75	BUDOWA BUDYNKU ŻŁOBKA I PRZEDSZKOLA PRZY UL. WOLSKIEJ 5 W LUBLINIE PROJEKT WYKONAWCZY PRZYŁĄCZY CIEPLNYCH	TOM II ROZDZ.17B Str9
---------------------------------------------------------------------------------------------------------------------------------------------	------------------------------------------------------------------------------------------------------------------------	-------------------------------------------

L.p.	Opis	Ilość [szt]
Rury stalowe czarne bez szwu DN 40 w płaszczu osłonowym HDPE DN 125 z systemem alarmowym Brandes pojedynczym		
1	Rura prosta L=12,0 m	3
2	Rura prosta L=6,0 m	2
3	Rura prosta L=4,5 m	1
4	Rura prosta L=1,5 m	1
5	Rura prosta L=0,5 m	1
6	Redukcja DN 65/140-40/125	1
7	Kolano 90°	2
8	Kolano 90° 1m x 1,5m	2
9	Zawór DN 40/110 Broen Kombi z zaworem odpowietrzającym Dn 25	4
10	Mufa termokurczliwa sieciowana DZ 125 kompletna	13 kpl
11	Pianka do mufy DZ 125	13 kpl
12	Tuleja ścienna DZ 125	2
13	Pokrywa termokurczliwa do rury pojedynczej CSS-40 (26,9-48,3/125)	2
Rury stalowe czarne bez szwu DN 40 w płaszczu osłonowym HDPE DN 110 z systemem alarmowym Brandes pojedynczym		
1	Rura prosta L=12,0 m	3
2	Rura prosta L=6,0 m	1
3	Rura prosta L=5,5 m	1
4	Rura prosta L=4,5 m	1
5	Rura prosta L=1,5 m	1
6	Rura prosta L=0,5 m	1
7	Kolano 90°	2
8	Kolano 90° 1m x 1,5m	2
9	Zawór DN 40/110 Broen Kombi z zaworem odpowietrzającym Dn 25	2
10	Mufa termokurczliwa sieciowana DZ 110 kompletna	13 kpl
11	Pianka do mufy DZ 110	13 kpl
12	Tuleja ścienna DZ 110	2
13	Pokrywa termokurczliwa do rury pojedynczej CSS-40 (26,9-48,3/110)	2

INWESTOR: GMINA LUBLIN Pl. Wł. Łokietka 1 20-950 Lublin AUTOR OPRACOWANIA: BP ARCONEL sp. z o.o. Lublin Al. Warszawska 75	BUDOWA BUDYNKU ŻŁOBKA I PRZEDSZKOLA PRZY UL. WOLSKIEJ 5 W LUBLINIE PROJEKT WYKONAWCZY PRZYŁĄCZY CIEPLNYCH	TOM II ROZDZ.17B Str10
---------------------------------------------------------------------------------------------------------------------------------------------	---------------------------------------------------------------------------------------------------------------------------------	--------------------------------------------

L.p.	Opis	Ilość [szt]
Inne		
1	Maty kompensacyjne Gr. V 1000 mm x 560 mm x 40 mm	100
Elementy systemu alarmowego		
1	Tulejka zaciskowa do systemu alarmowego BRANDES	73
2	Koszulka termokurczliwa do systemu alarmowego BRANDES	73
3	Podpórka do systemu alarmowego BRANDES	73
4	Puszka przyłączeniowa typ BS-AD BRANDES	2
5	Przyłącze masowe BS-RFA BRANDES	4
6	Kabel przedłużający dwużyłowy BS-SL2 BRANDES 1 m	2
7	Kabel przedłużający czterożyłowy BS-SL4 BRANDES 1 m	5

PARAMETRY PRACY SIECI

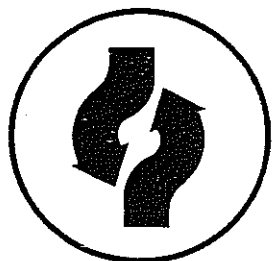
Przyłącze wysokoparametrowe od trójnik T2 do węzeł cieplny Przedszkole
Adres.....ul. Wolska 5.....

1. Technologia wykonania / producentrury stalowe preizolowane /.....
2. Rodzaj izolacji rurociągówpianka poliuretanowa.....
3. Rodzaj obudowybezkanałowa
4. Średnica rurociągów / długość40 / 110 mm / 15,5 m
5. Typ zastosowanej armatury-----.....
6. Kompensacja / samokompensacja /naturalna.....
.....
7. Temperatura transportowanego czynnika - zima - 130/60 °C
- lato - 70/35 °C
8. Przepływ G =3,576 t/h
9. Ciśnienie dyspozycyjne - zgodnie z t.w.z. Hd =35800 daPa
10. Współczynnik chropowatości k =0,2 mm
11. Opór sieci $\Delta H = \dots\dots\dots 310 \text{ daPa}$

PARAMETRY PRACY SIECI

Przyłącze wysokoparametrowe od trójnik T1..do.węzeł cieplny Żłobek
Adres.....ul. Wolska 5.....

- 1.Technologia wykonania / producentrury stalowe preizolowane /.....
2.Rodzaj izolacji rurociągówpianka poliuretanowa.....
3.Rodzaj obudowybezkanałowa
4.Średnica rurociągów / długość65 / 140 mm / 15,7 m
.....40 / 110 mm / 48,6 m
5.Typ zastosowanej armatury-----.....
6.Kompensacja / samokompensacja /naturalna.....
.....
7.Temperatura transportowanego czynnika - zima - 130/60 °C
- lato - 70/35 °C
8.Przepływ G =3,995 t/h
9.Ciśnienie dyspozycyjne - zgodnie z t.w.z. Hd =35800 daPa
10.Współczynnik chropowatości k =0,2 mm
11.Opór sieci $\Delta H = \dots\dots\dots 1320$ daPa



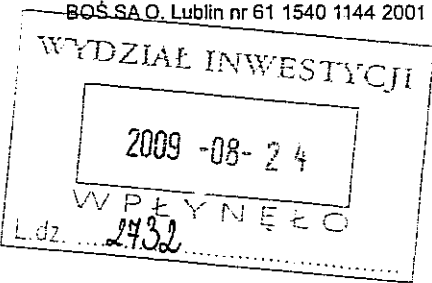
LUBELSKIE PRZEDSIĘBIORSTWO ENERGETYKI CIEPŁEJ

Spółka z ograniczoną odpowiedzialnością

z siedzibą w Lublinie • 20-822 Lublin • ul. Puławska 28
tel. centrala 081 741 00 72 • fax 081 740 60 32 • http://www.lpec.pl • e-mail: info@lpec.pl

dw. P1

REGON 430980913 • NIP 712-01-50-496 • Kapitał zakładowy 102 225 000,00 PLN • Sąd Rejonowy - Sąd Gospodarczy w Lublinie
XI Wydział Gospodarczy Krajowego Rejestru Sądowego • Rejestr Przedsiębiorców • Nr KRS: 0000050205
PKO BP SA R.O.K. Lublin nr 75 1020 3176 0000 5302 0063 5615
BOŚ SA O. Lublin nr 61 1540 1144 2001 6400 1212 0001 • Bank Millennium SA nr 05 1160 2202 0000 0000 6370 1584



URZĄD MIASTA LUBLIN
WYDZIAŁ STRATEGII I ROZWOJU
ul. Wieniawska 14
20 - 950 Lublin

ZARZĄD - SEKRETARIAT
ul. Puławska 28
tel. 081 741 25 10
fax 081 741 01 38

NR-4113-087/09

Lublin 18.08.2009r.

POGOTOWIE CIEPŁE
ul. Ceramiczna 3
tel. 993
fax 081 740 79 39

WARUNKI /AKTUALIZACJA/

przyłączenia węzła ciepłego do sieci ciepłowniczej

Nr WP- 40/155 10/2009

DZIAŁ OBSŁUGI KLIENTA
ul. Puławska 28
tel. 081 741 02 81

Na podstawie wniosku z dnia 07.08.2009r. oraz w oparciu o „Rozporządzenie Ministra Gospodarki z dnia 15 stycznia 2007r. w sprawie szczegółowych warunków funkcjonowania systemów ciepłowniczych” (Dz. U. z 2007r. Nr 16, poz.92) podajemy aktualizację warunków przyłączenia węzła ciepłego Nr WP-15/15510/2007 z dnia 20.03.2007r. dla potrzeb węzła ciepłego projektowanych budynków żłobka i przedszkola przy ul. Wolskiej 5 w Lublinie.

DZIAŁ STRATEGII I ROZWOJU
ul. Puławska 28
tel. 081 741 00 72
w. 382, 384, 319

RZECZNIK PRASOWY
ul. Puławska 28
tel./fax 081 740 24 63

DZIAŁ SIECI
ul. Puławska 28
tel. 081 740 35 11

A. Wnioskodawca:

GMINA LUBLIN; Plac Łokietka 1; 20-950 Lublin

DZIAŁ EKSPLOATACJI
ul. Puławska 28
tel. 081 741 00 72
w. 329, 332

B. Informacje dotyczące obiektów:

- B.1. Lokalizacja obiektu: zgodnie z planem zagospodarowania terenu
- B.2. Lokalizacja węzła ciepłego: w pomieszczeniu zlokalizowanym możliwie centralnie do zasilanej instalacji i od strony sieci ciepłowniczej

DZIAŁ LOGISTYKI
ul. Puławska 28
tel./fax 081 741 04 57

B.3. Dane dotyczące obiektu ŻŁOBKA:

Przeznaczenie obiektu	dydaktyczne	
Kubatura ogrzewanych pomieszczeń	6 300,0	m ³
Powierzchnia ogrzewanych pomieszczeń	2 100,0	m ²

MAGAZYN
ul. Ceramiczna 3
tel. 081 747 52 53

Dane dotyczące obiektu PRZEDSZKOLA:

Przeznaczenie obiektu	dydaktyczne	
Kubatura ogrzewanych pomieszczeń	6 100,0	m ³
Powierzchnia ogrzewanych pomieszczeń	2 000,0	m ²

DZIAŁ TRANSPORTU
ul. Ceramiczna 3
tel. 081 747 44 78
tel. 081 747 12 29

B.4. Moc cieplna zamówiona dla ŻŁOBKA:

1	centralne ogrzewanie	$Q_{co} =$	80,0 kW
2	ciepła woda użytkowa-średnia	$Q_{cw \text{ śr}} =$	70,0 kW
3	ciepła woda użytkowa-maksymalna	$Q_{cw \text{ max}} =$	120,0 kW
4	wentylacja	$Q_w =$	6,0 kW
5	technologia wody basenowej	$Q_{tech} =$	- kW
6	Inne	$Q_i =$	- kW
Całkowita moc cieplna zamówiona*		$\sum Q =$	260,0 kW
Minimalny pobór mocy cieplnej poza sezonem grzewczym		$Q_{min} =$	- kW

DZIAŁ PLANOWANIA I NADZORU ROBÓT
ul. Puławska 28
tel. 081 741 99 72

* wartość całkowitej mocy cieplnej zamówionej jest sumą mocy cieplnej w poz.1,3,4,5

DZIAŁ ADMINISTRACYJNY
ul. Puławska 28
tel. 081 741 00 72
w. 416, 370, 310

SERWIS CIEPŁOMIERZY
ul. Ceramiczna 3
tel./fax 081 746 70 60

SERWIS POMP
ul. Ceramiczna 3
tel./fax 081 748 35 43



Moc cieplna zamówiona dla PRZEDSZKOLA:

1	centralne ogrzewanie	$Q_{co} =$	80,0 kW
2	ciepła woda użytkowa-średnia	$Q_{cw\ \acute{s}r} =$	70,0 kW
3	ciepła woda użytkowa-maksymalna	$Q_{cw\ max} =$	120,0 kW
4	wentylacja	$Q_w =$	60,0 kW
5	technologia wody basenowej	$Q_{tech} =$	- kW
6	Inne	$Q_i =$	- kW
Całkowita moc cieplna zamówiona*		$\Sigma Q =$	260,0 kW
Minimalny pobór mocy cieplnej poza sezonem grzewczym		$Q_{min} =$	- kW

* wartość całkowitej mocy cieplnej zamówionej jest sumą mocy cieplnej w poz. 1,3,4,5

C. Granica własności: sieć ciepłownicza wysokoparametrowa 2Ø400 zlokalizowana w bezpośrednim sąsiedztwie projektowanego budynku przedszkola.

D. Granica eksploatacji: odpowiada granicy własności.

E. Czynniki grzewczy: woda o wysokich parametrach.

E.1. Maksymalna temperatura wody sieciowej: zima 130/65°C, lato 70/35°C

(do obliczeń wymienników przyjmować dla lata 65/35°C),

E.2. Maksymalna temperatura wody instalacyjnej 85/60°C.

E.3. Ciśnienie dyspozycyjne:

Rzędne linii ciśnień w komorze K01 (155 10):

w sezonie grzewczym

statyczne (zasilenie z EC- MT) 235,0 m n.p.m.
 w przewodzie zasilającym ok. 252,4 m n.p.m.
 w przewodzie powrotnym ok. 216,6 m n.p.m.

w sezonie letnim

statycznego (zasilenie z EC- MT) 235,0 m n.p.m.
 w przewodzie zasilającym ok. 249,6 m n.p.m.
 w przewodzie powrotnym ok. 228,2 m n.p.m.

Wartości rzędnych linii ciśnień podano na podstawie obliczeń hydraulicznych do opracowanego na sezon 2009/2010 programu pracy sieci ciepłych. Ulegają one zmianom w miarę włączenia i wyłączenia do m.s.c. odbiorców oraz zmiany rejonów zasilania.

F. Wymogi dotyczące przyłącza ciepłego

F.1. Miejsce włączenia: komora K01 na sieci ciepłowniczej 2Ø400 (na załączonym podkładzie geodezyjnym zaznaczono kolorem czerwonym).

F.2. W miejscu włączenia: wykonać odgałęzienie sieci średnicą 2Ø80.

F.3. Średnica sieci i przyłączy: średnicę sieci i przyłączy ustalić na podstawie zapotrzebowania ciepła dla projektowanych budynków żłobka i przedszkola.

F.4. Przyłączy i sieć: wykonać w technologii z rur preizolowanych z pogrubioną izolacją na rurociągu zasilającym (dotyczy średnicy 2Ø125 i mniejszej). W komorach dopuszcza się zastosowanie technologii tradycyjnej. Zastosować rury preizolowane z sygnalizacją alarmową – system BRANDES, pętlę pomiarową wyprowadzić do puszek BS-AD, umieszczonej w zamykanej skrzynce na ścianie budynku (projekt winien zawierać schemat montażowy i zestawienie elementów niezbędnych do wykonania instalacji alarmowej). Przejścia sieci ciepłowniczej pod jezdnią wykonać w rurach osłonowych. Wewnątrz budynków wykonać z rur stalowych przewodowych zaizolowanych wełną mineralną, z płaszczem odpornym na uszkodzenia mechaniczne.

G. Wymogi dotyczące węzła ciepłego:

G.1. Węzeł cieplny winien dostarczać ciepło do obiektów jednego odbiorcy, być dostępny dla służb eksploatacyjnych LPEC Sp. z o.o. o dowolnej porze, zabezpieczony przed dostępem niepowołanych osób.

G.2. Węzeł cieplny należy zaprojektować z wykorzystaniem normy PN-B-02423 styczeń 1999 „Węzły ciepłownicze. Wymagania i badania przy odbiorze”.

G.3. Węzeł cieplny wykonać jako wymiennikowy.

Stosować następujące urządzenia:

- c.o. i c.t.: wymienniki płytowe skręcane lub lutowane, ewentualnie wymienniki JAD
- c.c.w.: wymienniki płytowe skręcane
- pompy: o zmiennej prędkości obrotowej
- zabezpieczenie: za pomocą naczynia wzbiorczego przeponowego lub innego systemu zgodnego z obowiązującymi normami i przepisami
- regulatory: elektroniczne typu TAC, Danfoss,
- regulatory różnicy ciśnień: bezpośredniego działania typu Samson,
- armatura: zawory kulowe, przepustnice, kłapy zwrotne,

- ciepłomierze: ultradźwiękowe z kołnierzowym (*monolitycznym*) przetwornikiem przepływu zainstalowanym na zasileniu firmy KAMSTRUP typu MULTICAL, ewentualnie SIEMENS.

H. Pomiar ciepła

Do celów rozliczeniowych za dostarczane do obiektu ciepło należy zaprojektować ciepłomierz zlokalizowany w węźle cieplnym po stronie wysokich parametrów, oparty na metodzie pomiaru przepływu za pomocą przetwornika ultradźwiękowego, wyposażony w urządzenia zliczające ciepło w GJ lub MW z możliwością zdalnego odczytu.

Stosować przeliczniki z wbudowaną własną baterią zasilającą o trwałości nie mniejszej niż 5 lat.

Zastosować ciepłomierz z przetwornikiem przepływu kołnierzowym (monolitycznym) zainstalowanym na zasileniu.

Pomiar ilości ciepła w węźle cieplnym winien być uzupełniony wodomierzem na doprowadzeniu wody zimnej do wymiennika c.c.w. i na uzupełnieniu z powrotu m.s.c. strony wtórej wymiennika c.o. Wodomierz na uzupełnieniu powinien być wyposażony w impulsator umożliwiający podłączenie i odczyt przy pomocy przelicznika ciepłomierza.

I. Wymagania dotyczące instalacji centralnego ogrzewania

I.1. Instalacja winna być zaprojektowana zgodnie z Wytycznymi Projektowania Instalacji Centralnego Ogrzewania - opracowanymi przez Centralny Ośrodek Badawczo-Rozwojowy Techniki Instalacyjnej INSTAL w Warszawie.

I.2. Zgodnie z rozporządzeniem Ministra Gospodarki Przestrzennej i Budownictwa z dn. 14.12.94r (tekst jednolity Dz.U.99.15.140), jeżeli zapotrzebowanie na ciepło lub sposób użytkowania poszczególnych części budynku są wyraźnie zróżnicowane, instalacja centralnego ogrzewania powinna być odpowiednio podzielona na niezależne obiegi.

I.3. *Nie stosować grzejników aluminiowych i miedziano-aluminiowych.*

J. Wymogi formalne

J.1. Dokumentacja powinna być sporządzona zgodnie z Zarządzeniem Ministra Spraw Wewnętrznych Administracji z dnia 03 lipca 2003 r w sprawie szczegółowego zakresu i formy projektu budowlanego.

J.2. Stosowane materiały muszą posiadać aktualne dokumenty dopuszczenia do stosowania w budownictwie zgodnie z Dz.U.2004.92.881 i obowiązującymi przepisami wykonawczymi wydanymi do ustawy.

J.3. Do uzgodnienia przedłożyć komplet dokumentacji: sieci i przyłącza, węzła cieplnego z AKPiA oraz instalacji wewnętrznej centralnego ogrzewania. Projekty przedkładane do uzgodnienia powinny posiadać komplet obliczeń cieplnych, hydraulicznych i wytrzymałościowych oraz schemat instalacji aluminiowej BRANDES (sieci cieplne).

J.4. Warunki modernizacji ważne są dwa lata od daty ich określenia.

UWAGI:

1. LPEC Sp. z o.o. zastrzega sobie prawo kontroli robót budowlano-montażowych w zakresie gospodarki cieplnej. Wszystkie próby i odbiory odbywają się przy udziale naszego przedstawiciela.

2. W przypadku, gdy rzeczywisty średni miesięczny przepływ godzinowy będzie mniejszy od Q_t (granicy podziału zakresu pomiarowego) wskazania przyrządu nie mogą stanowić podstawy do rozliczeń z naszym przedsiębiorstwem.

Dział Strategii i Rozwoju
Kierownik

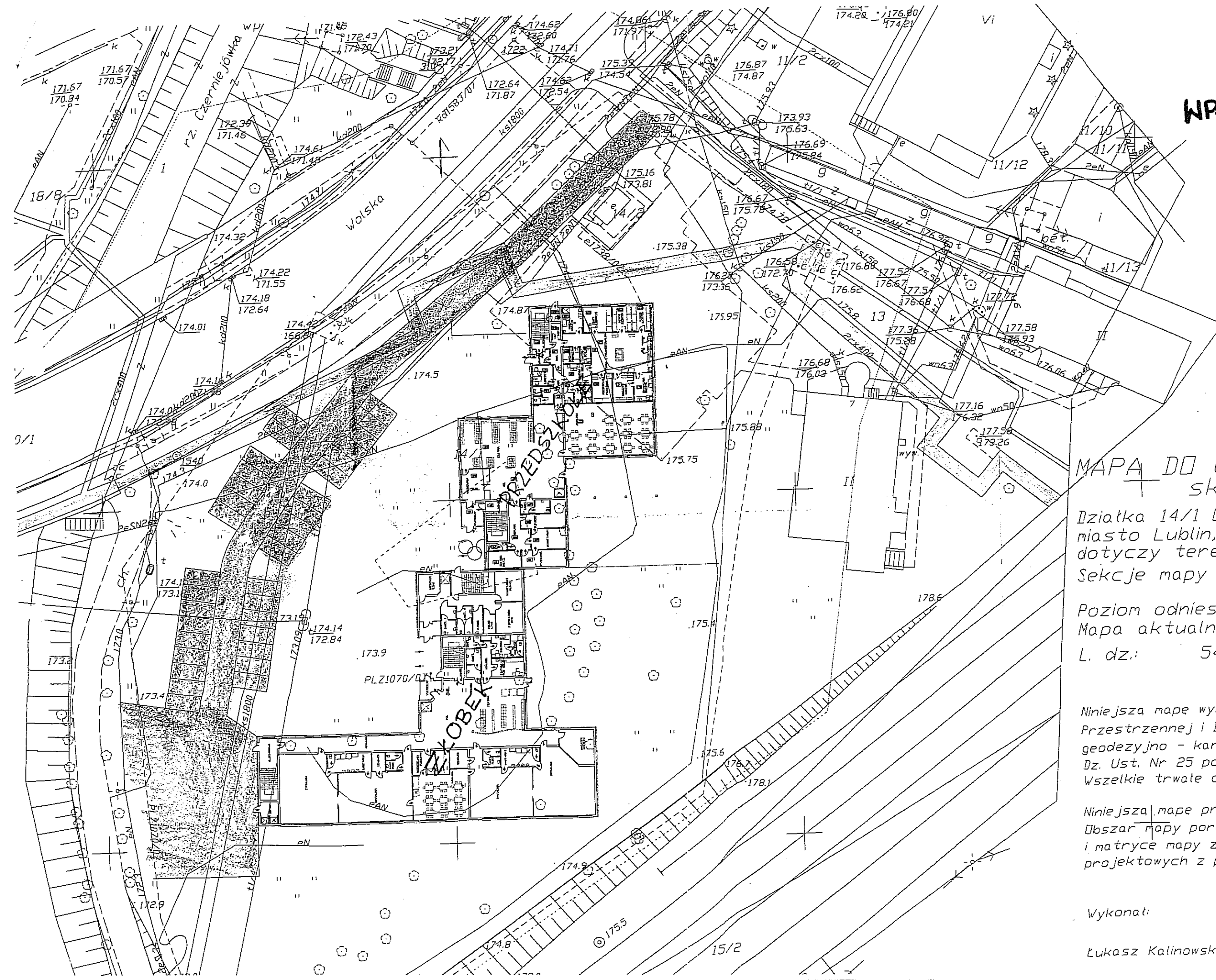
Grzegorz Oleksy
mgr inż. Grzegorz Oleksy

Otrzymują:

1 x Adresat

1 x NR3, a/a

WP-40/15510/2009



MAPA DO CELÓW PROJEKTOWYCH
skala 1:500

Dziątka 14/1 Lublin, ul. Wolska
miasto Lublin, obręb 2
dotyczy terenu określonego ko
Sekcje mapy zas...
136.311.2412
Poziom odniesienia Kronsztadt 60
Mapa aktualna na dzień 30.07.2009:
L. dz.: 54/2009

Niniejsza mapa wykonana na podstawie Rozporządzenia
Przestrzennej i Budownictwa w sprawie...
geodezyjno - kartograficznych...
Dz. Ust. Nr 25 poz 133.
Wszelkie trwałe obiekty podlegają...

Niniejsza mapa przetworzona...
Obszar mapy porównany...
i matryce mapy...
projektowych z planem...

Wykonali: KIEROWNIK RI
Łukasz Kalinowski mgr Marek G
upr. zawodow

Lublin, dnia 14.12.2009 r.

ZUDP Nr 1275/2009

O P I N I A

dotycząca uzgodnienia dokumentacji projektowej obiektu Lublin –ul. Wolska

Zleceniodawca : Biuro Projektowe ARCONEL Sp. z o.o. 20-803 Lublin,

Al. Warszawska 75

Data wpływu zlecenia : 21.10.2009 r.

Stadium opracowania : projekt trasy

Nazwa jednostki projektowej (projektant) : Biuro Projektowe ARCONEL Sp. z o.o.

Inwestor : Gmina Lublin

Na podstawie art. 28 ust. 1 ustawy z dnia 17 maja 1989 roku – Prawo geodezyjne i kartograficzne (Dz. U. Nr 100, poz. 1086 z późniejszymi zmianami), oraz rozporządzenia Ministra Rozwoju Regionalnego i Budownictwa z dnia 2 kwietnia 2001 roku (Dz. U. Nr 38 poz. 455) w sprawie geodezyjnej ewidencji sieci uzbrojenia terenu oraz zespołów uzgadniania dokumentacji projektowej.

Zespół Uzgadniania Dokumentacji Projektowej Miasta Lublin na posiedzeniu w dniu 23.10.2009 i 11.12.2009 r. **uzgodnił** lokalizację przyłączy : wodociągowego, kanalizacji sanitarnej, kanalizacji deszczowej, ciepłowniczego, energetycznego NN; przebudowy energetycznych linii kablowych SN i telekomunikacyjnego do projektowanego budynku przy ul. Wolskiej w Lublinie, anulując jednocześnie uzgodnienie lokalizacji: kanalizacji deszczowej na odcinku C-D i E-F-A dokonane protokołem ZUDP 1583/07, planszy zbiorczej dokonane protokołem ZUDP 1070/07 i przyłącza energetycznego NN dokonane protokołem ZUDP 1738/07.

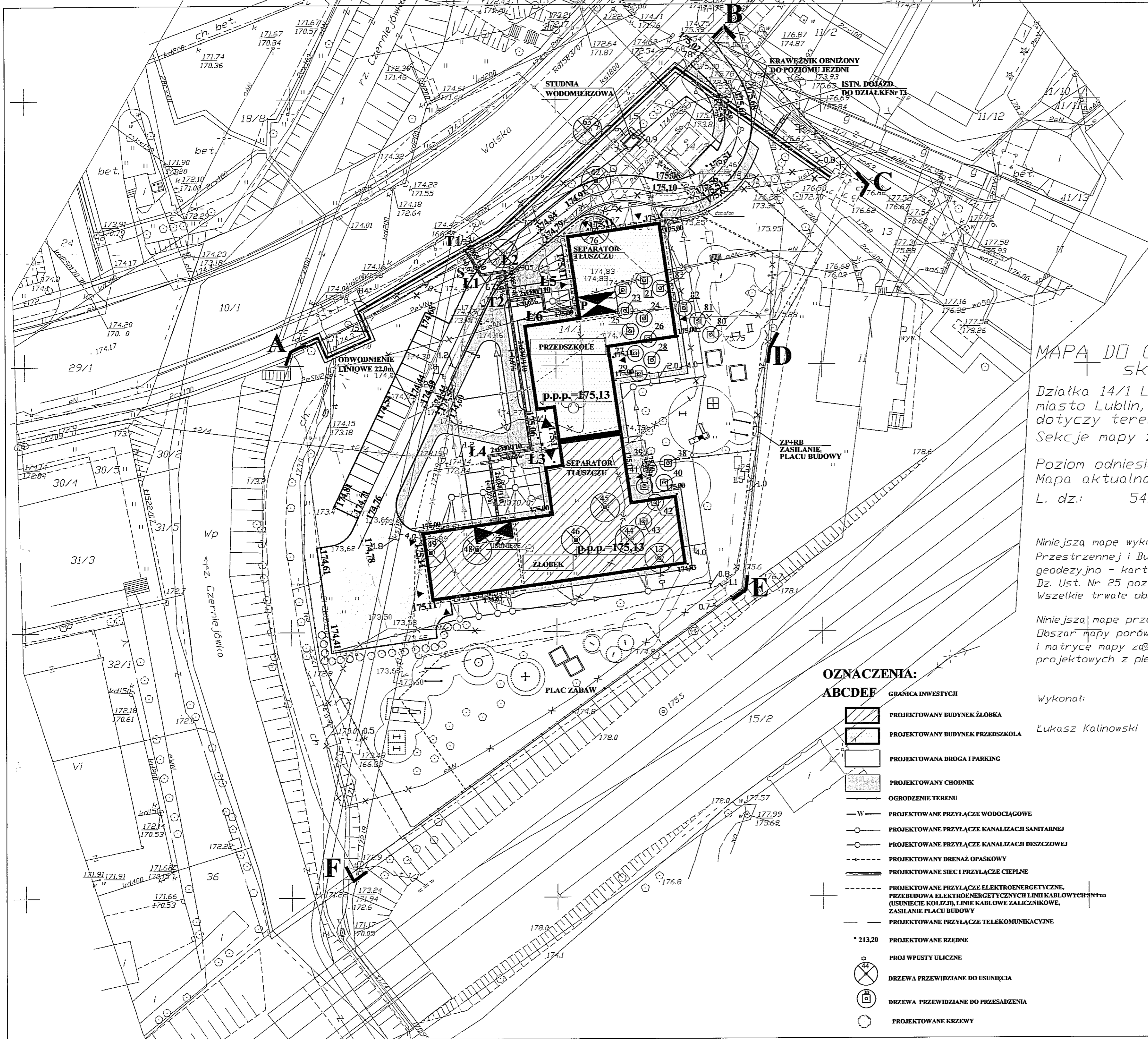
Uwagi i zalecenia :

1. Uzgodnione usytuowanie sieci uzbrojenia terenu podlega wytyczeniu i geodezyjnej inwentaryzacji powykonawczej przez jednostki uprawnione do wykonywania prac geodezyjnych.
2. W rejonie istniejących punktów osnowy geodezyjnej wykopy należy prowadzić ręcznie. W wypadku naruszenia, uszkodzenia lub zniszczenia punktów inwestor na własny koszt zleci ich odtworzenie jednostce wykonawstwa geodezyjnego.

3. W przypadku braku inwentaryzacji sieci na mapach i braku informacji branżowych o ich przebiegu za ewentualne uszkodzenia sieci w trakcie prac ziemnych odpowiedzialność ponosi zarządzająca daną siecią.
4. Projekt budowlany pod względem branżowym należy uzgodnić z MPWiK w Lublinie, ZE Lublin Miasto, LPEC, NETIA.
5. Przed przystąpieniem do realizacji w terenie uzgodnionych obiektów budowlanych należy dokonać stosownego zgłoszenia lub uzyskać wymagane prawem pozwolenie na budowę z Urzędu Miasta Lublin.
6. W projekcie budowlanym należy przewidzieć wykonanie zbliżeń i skrzyżowań z innymi urządzeniami zgodnie z obowiązującymi przepisami i normami technicznymi.
7. Na zajęcie pasa drogowego lub rozkopanie jezdni, chodnika należy uzyskać zgodę Wydziału Dróg i Mostów U.M. Lublin zgodnie z przepisami zawartymi w Dz. U. Nr 6 z 1 marca 1986 r.
8. Na 7 dni przed rozpoczęciem robót wykonawca zobowiązany jest do pisemnego powiadomienia o terminie rozpoczęcia i sposobie wykonywania robót wszystkich użytkowników urządzeń podziemnych.
9. Roboty ziemne w rejonie istniejących urządzeń podziemnych należy wykonywać ręcznie.
10. W miejscach skrzyżowań z istniejącymi kablami energetycznymi kable zabezpieczyć rurami osłonowymi zgodnie z PN 76/E-05125. Zabezpieczenie podlega odbiorowi przez ZE Lublin-Miasto.
11. W przypadku uszkodzenia kanalizacji telefonicznej wykonawca dokona naprawy kanalizacji i kabla własnym staraniem i na własny koszt.
12. Na lokalizację w pasie drogowym ul. Wolskiej należy uzyskać decyzję z WDiM UM Lublin.
13. W razie prowadzenia robót ziemnych w bezpośrednim sąsiedztwie urządzeń elektroenergetycznych należy określić bezpieczną odległość (w pionie i w poziomie), w jakiej mogą być wykonywane te roboty i zapewnić nad nimi fachowy nadzór techniczny.
14. Rzeczywiste rzędne wysokościowe podziemnych urządzeń elektroenergetycznych mogą różnić się od wartości określonych w normach, przepisach i dokumentacji geodezyjnej.
15. Uzgodnienie usytuowania projektowanych sieci uzbrojenia terenu zachowuje ważność przez okres 3 lat od dnia wydania opinii. Uzgodnienie traci ważność w przypadkach określonych w § 13 ust. 2 rozporządzenia Ministra Rozwoju Regionalnego i Budownictwa z dnia 2 kwietnia 2001 r. w sprawie geodezyjnej ewidencji sieci uzbrojenia terenu oraz zespołów uzgadniania dokumentacji projektowej (Dz. U. Nr 38 poz. 455).
16. W razie niezgodności zrealizowanej sieci uzbrojenia terenu z uzgodnionym projektem inwestor zobowiązany jest do niezwłocznego przedłożenia mapy z wynikami inwentaryzacji organowi nadzoru budowlanego.

Z up. PREZYDENTA MIASTA

mgr Joanna Werykowska
Kierownik Referatu
ds. koordynacji dokumentacji projektowej



MAPA DO CELÓW PROJEKTOWYCH
skala 1:500

Dziatka 14/1 Lublin, ul. Wolska
miasto Lublin, obręb 2
dotyczy terenu określonego kolorem zielonym
Sekcje mapy zasadniczej: 136.311.2411
136.311.2412
Poziom odniesienia Kronsztadt 60
Mapa aktualna na dzień 30.07.2009r.
L. dz.: 54/2009

Niniejsza mapa wykonana została na podstawie Rozporządzenia Ministra Gospodarki Przestrzennej i Budownictwa z dnia 1.02.2005r. i zakresu opracowań geodezyjno - kartograficznych, w tym mapy zasadniczej, w budownictwie Dz. Ust. Nr 25 poz 133.
Wszelkie trwałe obiekty podlegają jednemu z wykonawstwa geodezyjnego

Niniejszą mapę przetworzono metodą digitalizacji rastra.
Obszar mapy porównano z aktualnym stanem. Zmiany naniesiono na pierworys i matrycę mapy zasadniczej zgodnie z niniejszą mapą do celów projektowych z planu rysunku mapy zasadniczej miasta Lublina.

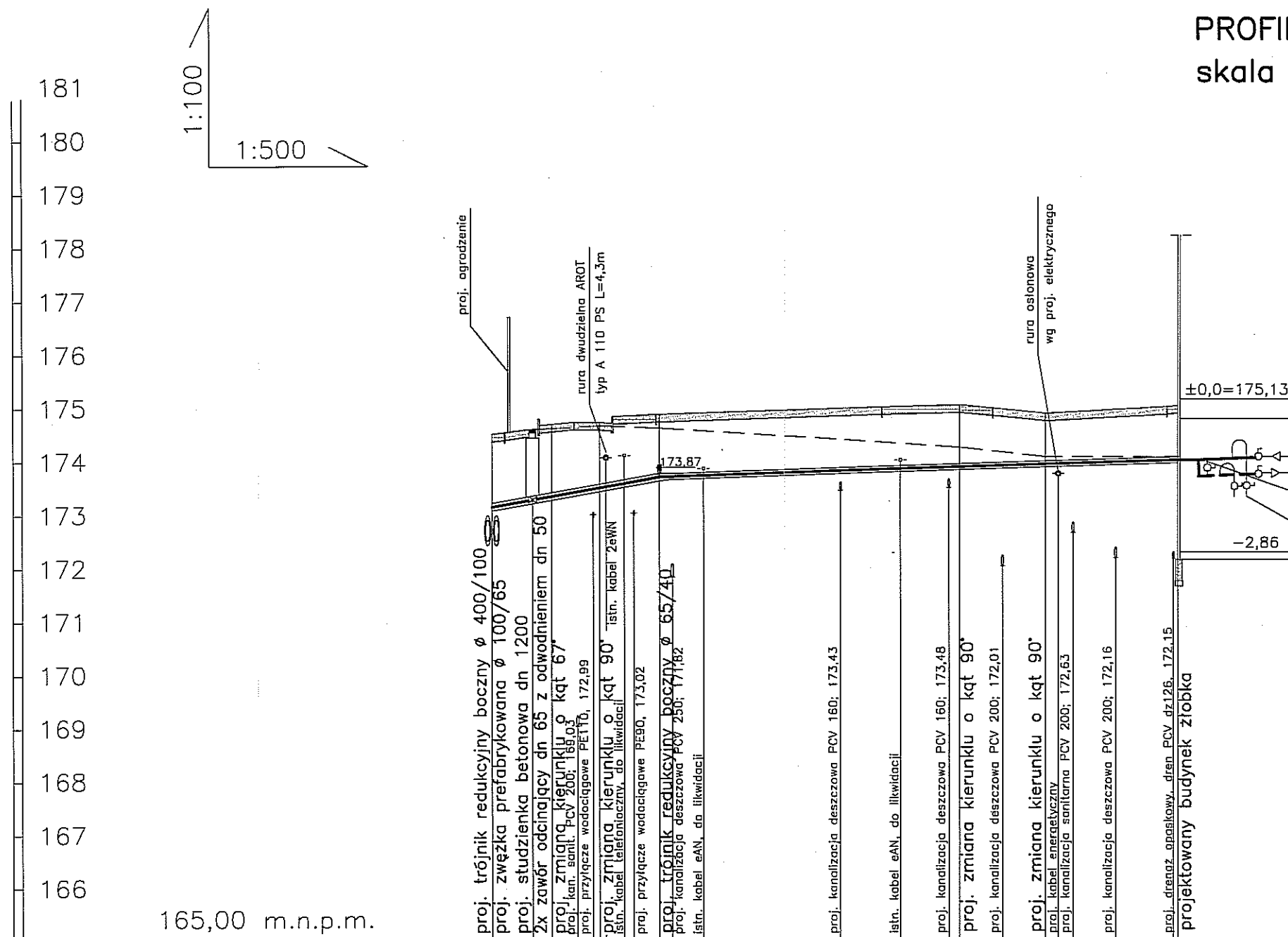
- OZNACZENIA:**
- ABCDEF GRANICA INWESTYCJI
 - PROJEKTOWANY BUDYNEK ZŁÓBK
 - PROJEKTOWANY BUDYNEK PRZEDSZKOLA
 - PROJEKTOWANA DROGA I PARKING
 - PROJEKTOWANY CHODNIK
 - OGRODZENIE TERENU
 - PROJEKTOWANE PRZYŁĄCZE WODOCIĄGOWE
 - PROJEKTOWANE PRZYŁĄCZE KANALIZACJI SANITARNEJ
 - PROJEKTOWANE PRZYŁĄCZE KANALIZACJI DESZCZOWEJ
 - PROJEKTOWANY DRENAŻ OPASKOWY
 - PROJEKTOWANE SIECI I PRZYŁĄCZE CIEPLNE
 - PROJEKTOWANE PRZYŁĄCZE ELEKTROENERGETYCZNE, PRZEBUDOWA ELEKTROENERGETYCZNYCH LINII KABLOWYCH SFTm (USUNIECIE KOLIZJI), LINIE KABLOWE ZAŁICZNIKOWE, ZASILANIE PLACU BUDOWY
 - PROJEKTOWANE PRZYŁĄCZE TELEKOMUNIKACYJNE
 - PROJEKTOWANE RZĘDNE
 - PROJ WPUSTY ULICZNE
 - DRZEWA PRZEWDZIĄNE DO USUNIĘCIA
 - DRZEWA PRZEWDZIĄNE DO PRZESADZENIA
 - PROJEKTOWANE KRZEWY

Wykonał:
Łukasz Kalinowski

KIEROWNIK ROBOTY
mgr Marek Gogacz
upr. zawodowe 16048

Autor dokumentacji:	BIURO PROJEKTOWE „ARCONEL” Sp. z o.o. 20-803 Lublin Al. Warszawska 75	
Inwestor:	GMINA LUBLIN PLAC WŁ. ŁOKIETKA 1 20-950 LUBLIN	TOM II ROZDZIAŁ 17B
Nazwa inwestycji:	BUDOWA BUDYNKU ZŁÓBK I PRZEDSZKOLA PRZY UL. WOLSKIEJ 5 W LUBLINIE NA DZIAŁCE NR 14/1	
Nazwa projektu:	PROJEKT WYKONAWCZY PRZYŁĄCZY CIEPLNYCH	
Imię i nazwisko / nr uprawnień		Podpis
Projektował:	mgr inż. Adam TYMOŚIAK nr ewid. 458/Lb/2001	
Opracował:	mgr inż. Beata INDULSKA mgr inż. Ireneusz JELENIEWSKI	
Sprawdził:	inż. Tadeusz JELENIEWSKI nr ewid. 529/Lb/77	
Brzaga:	SANITARNA	Stadium: PW
		Data: listopad 2009r
		Skala: 1:500
Nazwa rysunku:	PLAN SYTUACYJNY PRZYŁĄCZY CIEPLNYCH	Nr rysunku: SII/17B-1

PROFIL PRZYŁĄCZA DO BUDYNKU ŻŁOBKA
skala 1:100/1:500



złącze obiegowe Dn 20mm
wg BN/8973-06
odpowietrze Dn 25mm
wg BN/8973-07

- teren istniejący
- ==== chodnik – kostka
- ===== plac zabaw – guma
- jezdnia – kostka
- trawa

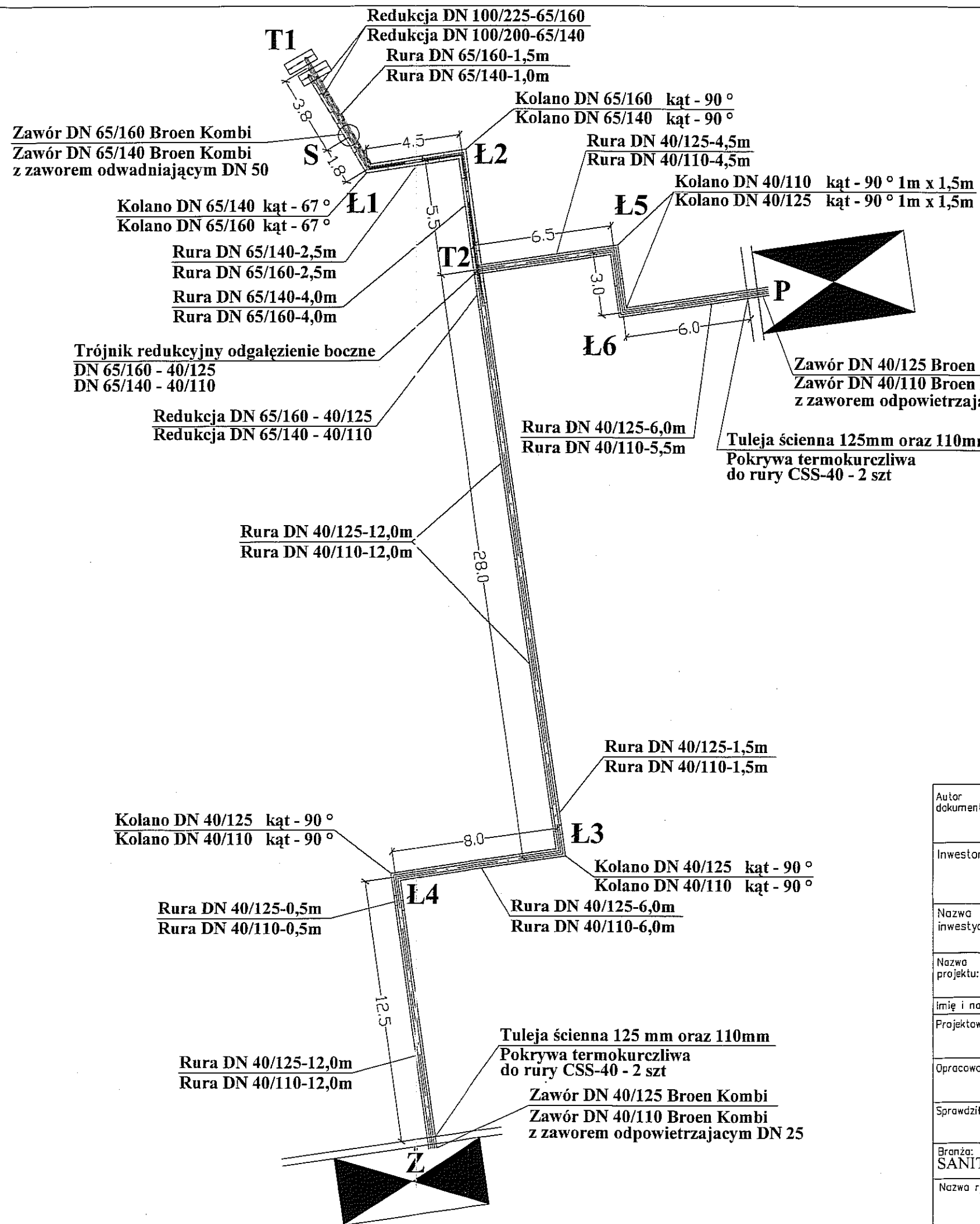
UWAGA

1. Przed przystąpieniem do wykonania robót sprawdzić rzędne istniejących oraz projekt. sieci w miejscach skrzyżowań.

Rzędna terenu istn., mn.p.m.	174,50	174,50	174,59	174,60	174,65	174,60	174,60	173,80	173,43	173,48	174,23	174,05	174,05
Rzędna terenu proj., mn.p.m.	—	—	—	174,68	174,71	174,86	174,86	—	—	—	175,02	174,86	175,00
Rzędna osi rurociągu, mn.p.m.	172,70	173,14	173,27	173,33	173,47	173,49	173,60	173,80	173,86	173,89	173,92	173,94	173,96
Zagłębienie osi rurociągu, m	1,80	1,36	1,32	1,35	1,22	1,17	1,17	—	—	—	1,15	0,94	1,01
Długość m / Spadek, %	3,8m / 3,5%	3,8m / 3,5%	4,5m / 3,5%	5,6m / 3,5%	L=28,2m / 0,6%	L=8,0m / 0,6%	L=12,4m / 0,6%	—	—	—	—	—	—
Średnice mm / Materiał	—	2c x 65/140	2c x 65/140	2c x 65/140	2c x 65/140	2c x 40/110	2c x 40/110	—	—	—	—	—	—
Odległość, m	0,0	3,8	5,6	8,0	10,1	12,4	13,3	32,7	38,3	42,9	43,9	47,9	51,9

T1 SŁ1 Ł2 T2 Ł3 Ł4 Ż

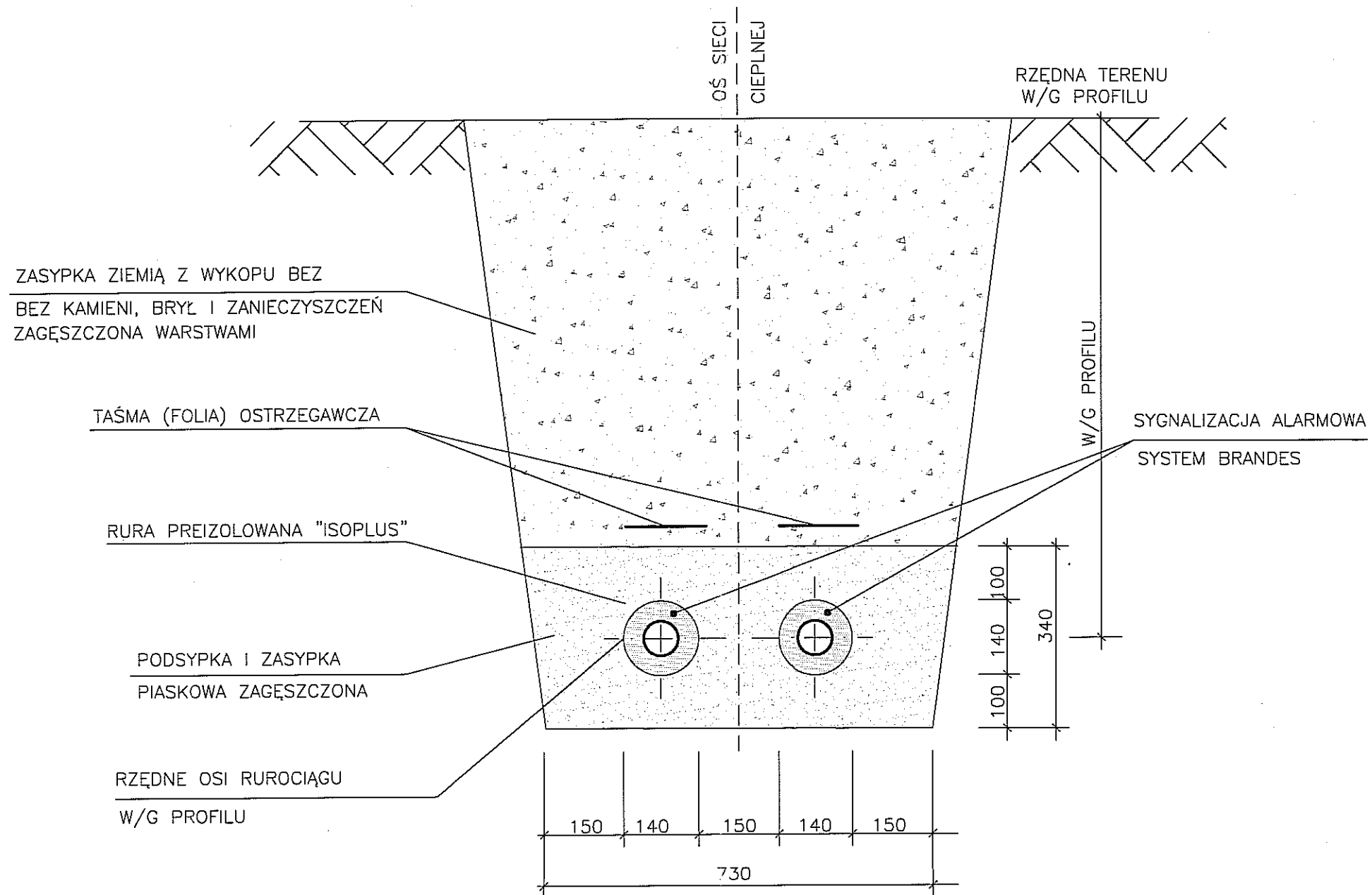
Autor dokumentacji: BIURO PROJEKTOWE „ARCONEL” Sp. z o.o. 20-803 Lublin Al. Warszawska 75		
Inwestor: GMINA LUBLIN PLAC WŁ. ŁOKIETKA 1 20-950 LUBLIN		
Nazwa inwestycji: BUDOWA BUDYNKU ŻŁOBKA Z PRZEDSZKOLEM PRZY UL. WOLSKIEJ 5 W LUBLINIE		
Nazwa projektu: PROJEKT WYKONAWCZY PRZYŁĄCZY CIEPLNYCH		
Imię i nazwisko / nr uprawnień		Podpis
Projektował: mgr inż. Adam TYMOSIAK nr ewid. 458/Lb/2001		
Opracował: mgr inż. Beata INDULSKA mgr inż. Ireneusz JELEŃSKI		
Sprawdził: inż. Tadeusz JELEŃSKI nr ewid. 529/Lb/77		
Branża: SANITARNA	Stadium: PW	Data: listopad 2009r
Nazwa rysunku: PROFIL PRZYŁĄCZA DO BUDYNKU ŻŁOBKA		Skala: 1:100/500
		Nr rysunku: SII/17B-2



Dokumentację techniczną uzgodniono z LPEC Sp. z o.o. w Lublinie pod względem eksploatacyjnym, oraz zgodności z warunkami *WP 40/125-10/2009* z dnia *18-08-2009* r. Treść uzgodnienia zawarto w piśmie NR-4112-*005/10* z dnia *04-01-2010*.
 Ważność uzgodnienia upływa po 2 latach.

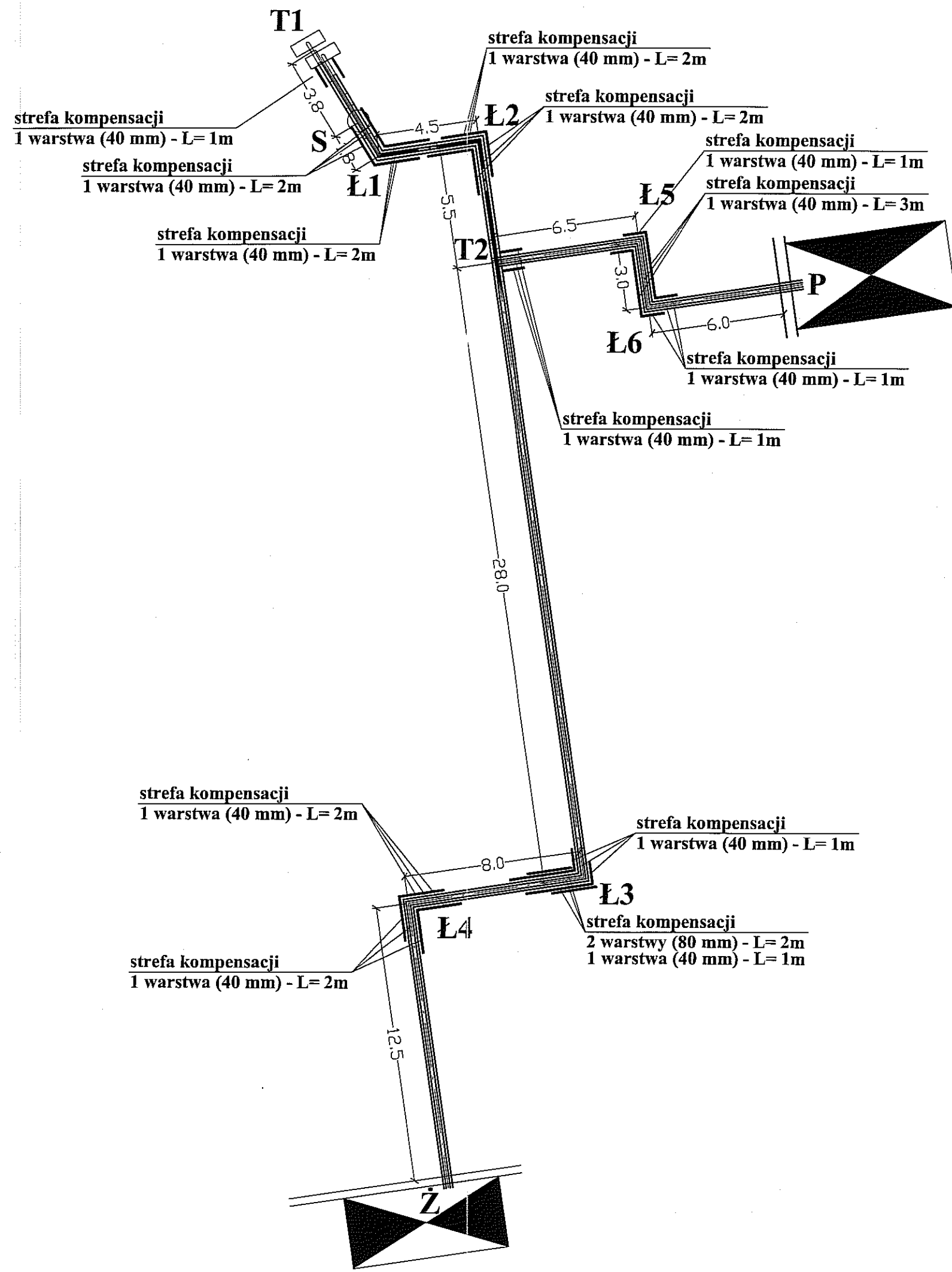
Dział Strategii i Rozwoju
 Kierownik
[Signature]
 mgr inż. Przemysław Oleksy

Autor dokumentacji: BIURO PROJEKTOWE „ARCONEL” Sp. z o.o. 20-803 Lublin Al. Warszawsko 75		
Inwestor: GMINA LUBLIN PLAC WŁ. ŁOKIETKA 1 20-950 LUBLIN		
Nazwa inwestycji: BUDOWA BUDYNKU ŻŁOBKA I PRZEDSZKOLA PRZY UL. WOLSKIEJ 5 W LUBLINIE NA DZIAŁCE NR 14/1		
Nazwa projektu: PROJEKT WYKONAWCZY PRZYŁĄCZY CIEPLN		
Imię i nazwisko / nr uprawnień		Podpis
Projektował: mgr inż. Adam TYMOSIAK nr ewid. 458/Lb/2001		<i>[Signature]</i>
Opracowali: mgr inż. Beata INDULSKA mgr inż. Ireneusz JELENIEWSKI		<i>[Signature]</i>
Sprawdził: inż. Tadeusz JELENIEWSKI nr ewid. 529/Lb/77		<i>[Signature]</i>
Branża: SANITARNA	Stadium: PW	Data: listopad 2009r
Nazwa rysunku: SCHEMAT TECHNOLOGICZNY		Skala: 1:--- Nr rysunku: SII/17B-4

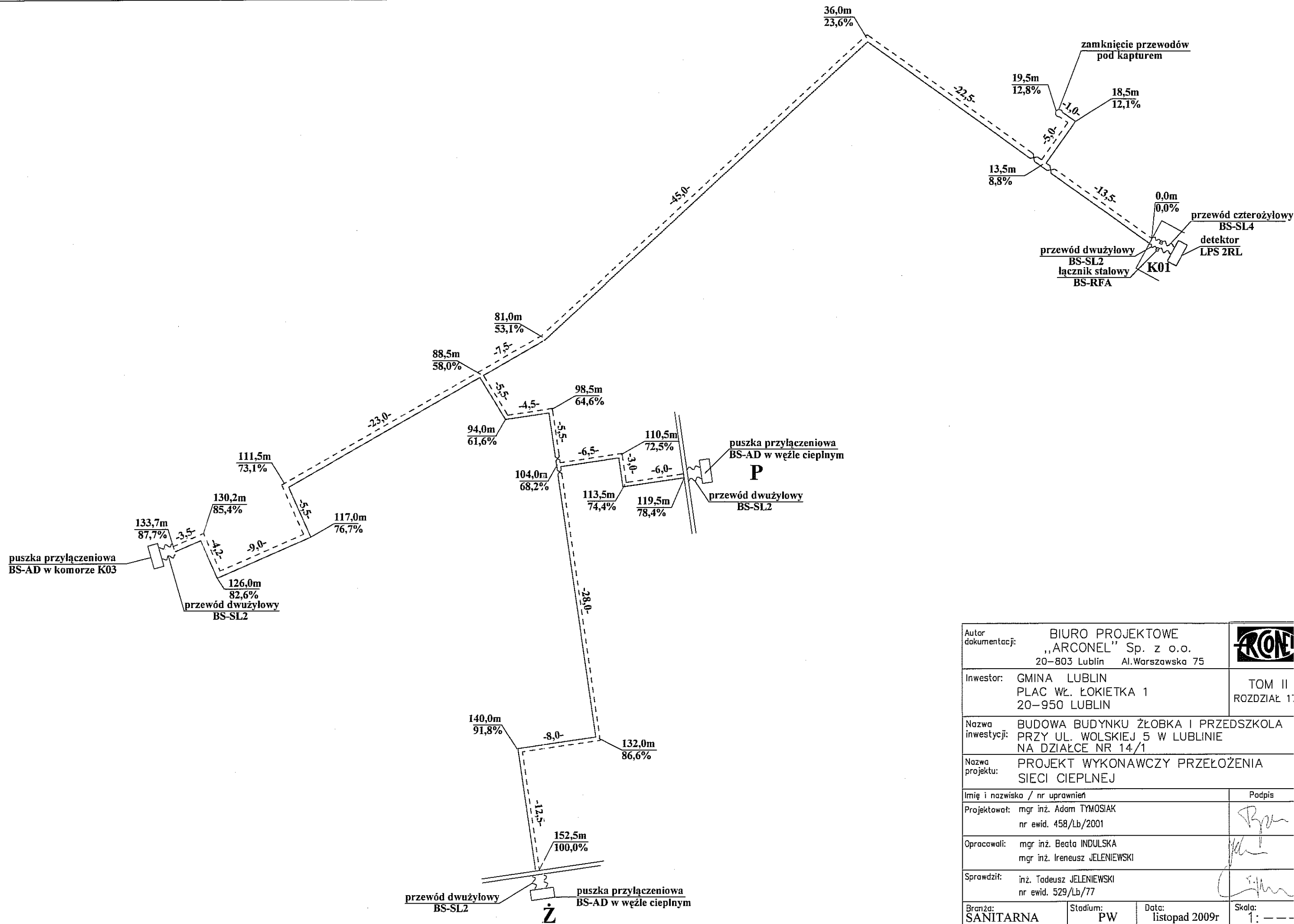


cw x 65/140 mm

Autor dokumentacji:		BIURO PROJEKTOWE „ARCONEL” Sp. z o.o. 20-803 Lublin Al. Warszawska 75			
Inwestor:		GMINA LUBLIN PLAC WŁ. ŁOKIETKA 1 20-950 LUBLIN		TOM II ROZDZIAŁ 17B	
Nazwa inwestycji:		BUDOWA BUDYNKU ŻŁOBKA Z PRZEDSZKOLEM PRZY UL. WOLSKIEJ 5 W LUBLINIE			
Nazwa projektu:		PROJEKT WYKONAWCZY PRZYŁĄCZY CIEPLNYCH			
Imię i nazwisko / nr uprawnień				Podpis	
Projektował: mgr inż. Adam TYMOSIAK nr ewid. 458/Lb/2001					
Opracowali: mgr inż. Beata INDULSKA mgr inż. Ireneusz JELENIEWSKI					
Sprawdził: inż. Tadeusz JELENIEWSKI nr ewid. 529/Lb/77					
Branża: SANITARNA		Stadium: PW	Data: listopad 2009r	Skala: 1:100	
Nazwa rysunku: PRZEKRÓJ WYKOPU				Nr rysunku: SII/17B-5	

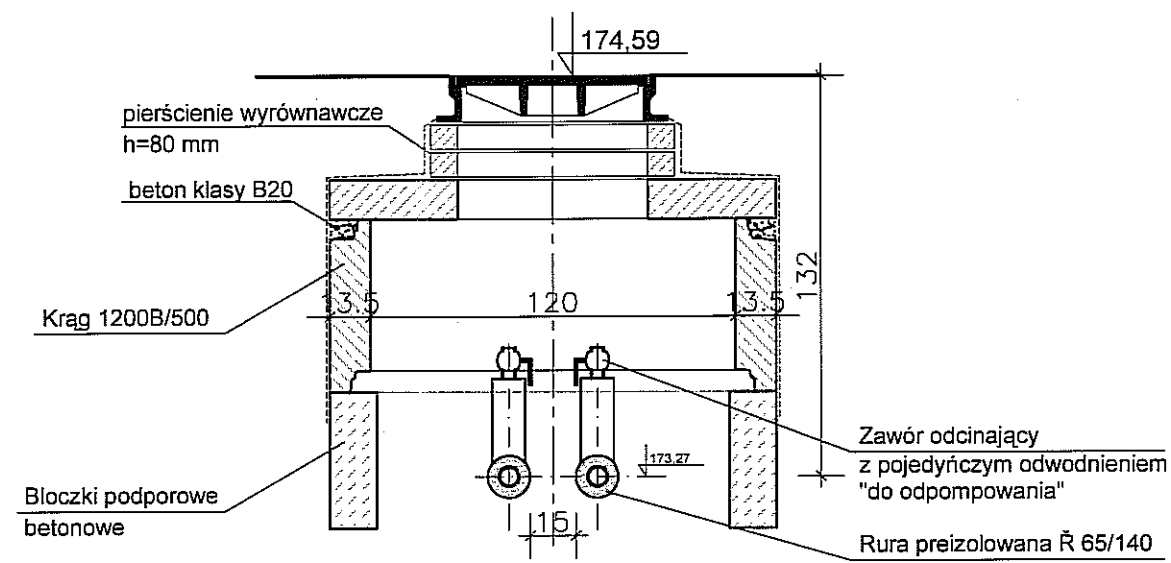


Autor dokumentacji: BIURO PROJEKTOWE „ARCONEL” Sp. z o.o. 20-803 Lublin Al. Warszawska 75		
Inwestor: GMINA LUBLIN PLAC WŁ. ŁOKIETKA 1 20-950 LUBLIN		
Nazwa inwestycji: BUDOWA BUDYNKU ŻŁOBKA I PRZEDSZKOLA PRZY UL. WOLSKIEJ 5 W LUBLINIE NA DZIAŁCE NR 14/1		
Nazwa projektu: PROJEKT WYKONAWCZY PRZYŁĄCZY CIEPLNYCH		
Imię i nazwisko / nr uprawnień Projektował: mgr inż. Adam TYMOSIAK nr ewid. 458/Lb/2001		Podpis
Opracowali: mgr inż. Beata INDULSKA mgr inż. Ireneusz JELEŃSKI		
Sprawdził: inż. Tadeusz JELEŃSKI nr ewid. 529/Lb/77		
Branża: SANITARNA	Stadium: PW	Data: listopad 2009r
Nazwa rysunku: LOKALIZACJA STREF KOMPENSACYJNYCH		Skala: 1:--- Nr rysunku: SII/17B-6

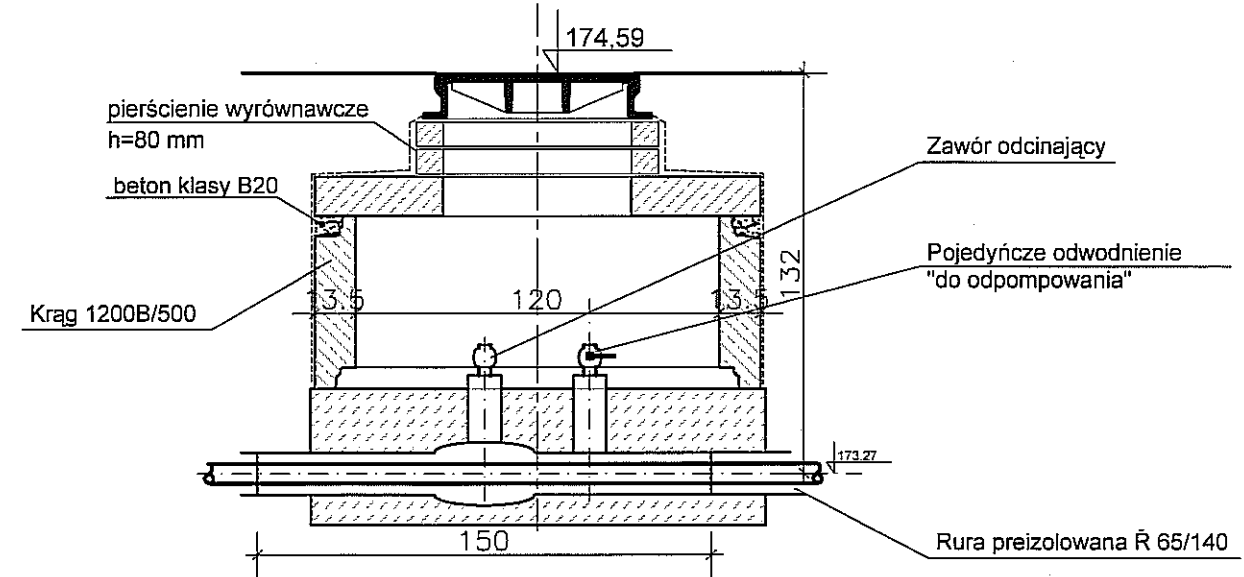


Autor dokumentacji: BIURO PROJEKTOWE „ARCONEL” Sp. z o.o. 20-803 Lublin Al. Warszawska 75		
Inwestor: GMINA LUBLIN PLAC WŁ. ŁOKIETKA 1 20-950 LUBLIN		
Nazwa inwestycji: BUDOWA BUDYNKU ŻŁOBKA I PRZEDSZKOLA PRZY UL. WOLSKIEJ 5 W LUBLINIE NA DZIAŁCE NR 14/1		
Nazwa projektu: PROJEKT WYKONAWCZY PRZEŁOŻENIA SIECI CIEPLNEJ		
Imię i nazwisko / nr uprawnień		Podpis
Projektował: mgr inż. Adam TYMOSIAK nr ewid. 458/Lb/2001		
Opracowali: mgr inż. Beata INDULSKA mgr inż. Ireneusz JELENIEWSKI		
Sprawdził: inż. Tadeusz JELENIEWSKI nr ewid. 529/Lb/77		
Branża: SANITARNA	Stadium: PW	Data: listopad 2009r
Nazwa rysunku: SCHEMAT ALARMOWY SYSTEMU BRANDES		Skala: 1: --- Nr rysunku: SII/17B-7

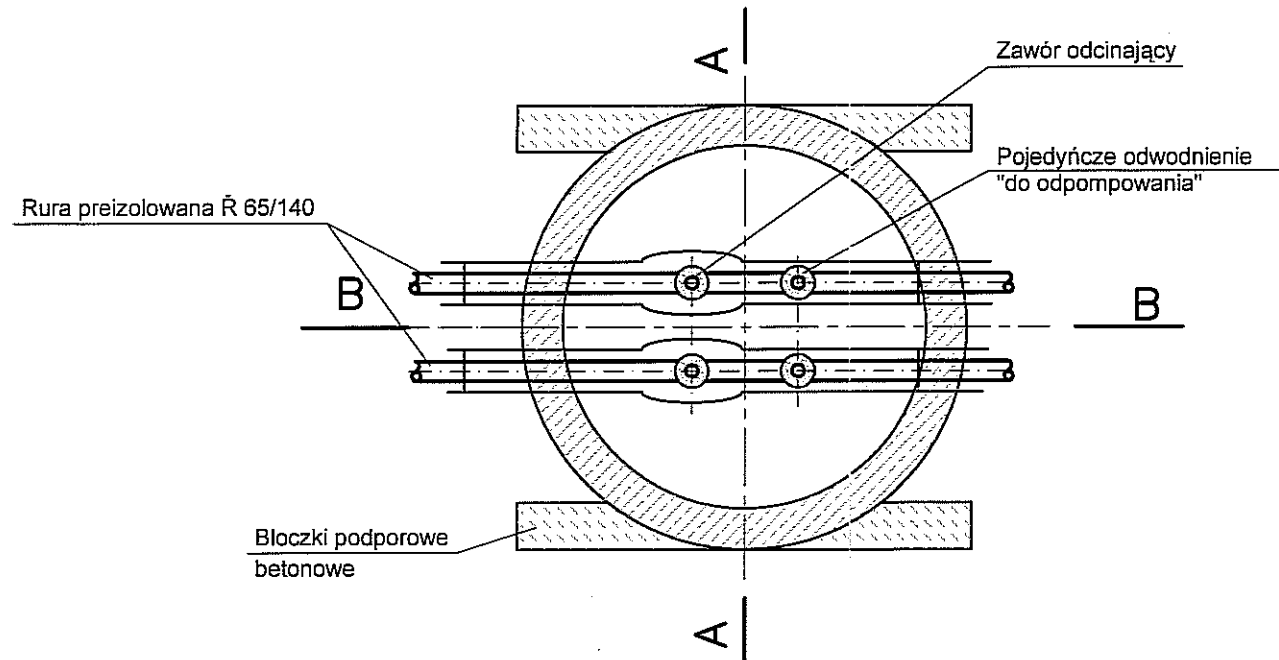
PRZEKRÓJ A-A



PRZEKRÓJ B-B



RZUT STUDZIENKI ODWADNIAJĄCEJ



Autor dokumentacji: BIURO PROJEKTOWE „ARCONEL” Sp. z o.o. 20-803 Lublin Al. Warszawska 75		
inwestor: GMINA LUBLIN PLAC WŁ. ŁOKIETKA 1 20-950 LUBLIN	TOM II ROZDZIAŁ 17B	
Nazwa inwestycji: BUDOWA BUDYNKU ŻŁOBKA Z PRZEDSZKOLEM PRZY UL. WOLSKIEJ 5 W LUBLINIE		
Nazwa projektu: PROJEKT WYKONAWCZY PRZYŁĄCZY CIĘPLNYCH		
Imię i nazwisko / nr uprawnień		Podpis
Projektował: mgr inż. Adam TYMOSIAK nr ewid. 458/Lb/2001		
Opracował: mgr inż. Beata INDULSKA mgr inż. Ireneusz JELENIĘWSKI		
Sprawdził: inż. Tadeusz JELENIĘWSKI nr ewid. 529/Lb/77		
Branża: SANITARNA	Stadium: PW	Data: listopad 2009r
Nazwa rysunku: RZUT I PRZEKRÓJ STUDZIENKI ODWODNIENIOWEJ		Skala: 1:25 Nr rysunku: SII/17B-8