

INWESTOR: GMINA LUBLIN Pl.Wł.Łokietka 1a 20-950 Lublin AUTOR OPRACOWANIA: BP ARCONEL sp. z o.o. Lublin Al. Warszawska 75	BUDOWA BUDYNKU ŻŁOBKA I PRZEDSZKOLA PRZY UL. WOLSKIEJ 5 W LUBLINIE  PROJEKT WYKONAWCZY PRZEDSZKOLA BRANŻA KONSTRUKCJA	<b>TOM II</b> <b>ROZDZ. 5</b>  Str. 1
--	---	--

**EGZ. 4.**

## PROJEKT WYKONAWCZY PRZEDSZKOLA KONSTRUKCJA

**Inwestycja:** **BUDOWA BUDYNKU ŻŁOBKA  
I PRZEDSZKOLA PRZY UL. WOLSKIEJ 5  
W LUBLINIE  
NA DZIAŁCE NR 14/1**




**Inwestor:** **GMINA LUBLIN  
PLAC WŁADYSŁAWA ŁOKIETKA 1a  
20-950 LUBLIN**

**KOD CPV** **74232000-4 Usługi inżynierskie w zakresie projektowania**

Zatwierdzam do wydania  
Wykonawcom

ZASTĘPÇA DYREKTORA  
Wydziału Inwestycji

*mgr inż. Marek Młynarczyk*

	Branża, imię i nazwisko	Nr uprawnień	Podpis
<b>Projektant:</b>	mgr inż. Tadeusz Lato	240/Lb/87	
<b>Sprawdzający:</b>	mgr inż. Fortunat Nowakowski	2472/64	
<b>Opracował:</b>	mgr inż. Tomasz Krężolek	---	

LISTOPAD 2009

<p>INWESTOR: GMINA LUBLIN Pl.Wł.Lokietka 1a 20-950 Lublin</p> <p>AUTOR OPRACOWANIA: BP ARCONEL sp. z o.o. Lublin Al. Warszawska 75</p>	<p>BUDOWA BUDYNKU ŻŁOBKA I PRZEDSZKOLA PRZY UL. WOLSKIEJ 5 W LUBLINIE</p> <p>PROJEKT WYKONAWCZY PRZEDSZKOLA BRANŻA KONSTRUKCJA</p>	<p><b>TOM II</b> <b>ROZDZ. 5</b></p> <p>Str. 2</p>
--	--	--

## ZAWARTOŚĆ OPRACOWANIA

1. Opis techniczny
2. Wykazy stali
3. Część rysunkowa

## SPIS RYSUNKÓW

- KII/5-1 RZUT FUNDAMENTÓW
- KII/5-2 SCHEMAT STROPU NAD PIWNICAMI
- KII/5-3 SCHEMAT STROPU NAD PARTEREM
- KII/5-4 SCHEMAT STROPU NAD I PIĘTREM
- KII/5-5 SCHEMAT STROPU NAD II PIĘTREM
- KII/5-6 SCHEMAT KONSTRUKCJI DACHU
- KII/5-7 FUNDAMENTY: FSW, Ł1, Ł2, ŚCIANA ŻELBETOWA: SCŻ
- KII/5-8 FUNDAMENTY: SF1 - SF5
- KII/5-9 FUNDAMENTY: SF6 - SF8
- KII/5-10 FUNDAMENTY PRZY DYLATACJI: SFD1 - SFD4
- KII/5-11 SŁUPY ŻELBETOWE W POZIOMIE PIWNICY: S4.0 - S10.0
- KII/5-12 SŁUPY ŻELBETOWE W POZIOMIE PARTERU: S1.1 - S11.1
- KII/5-13 SŁUPY ŻELBETOWE W POZIOMIE I-go PIĘTRA: S1.2 - S11.2
- KII/5-14 SŁUPY ŻELBETOWE W POZIOMIE II-go PIĘTRA: S1.3 - S11.3
- KII/5-15 BELKI PODWALINOWE: Pb1-A, Pb2-C, Pb3-F
- KII/5-16 BELKI POWALINOWE: Pb4-E, Pb4-D', Pb4-8, Pb4-1, Pb4-2
- KII/5-17 BELKI POWALINOWE: Pb5-6, Pb6-9, Pb7-10
- KII/5-18 RAMA W OSI "A" – PODCIĄGI: Pd1.1-A, Pb1.2-A, Pb1.3-A
- KII/5-19 RAMA W OSI "6" – PODCIĄGI: Pd5.1-6, Pd5.2-6, Pd5.3-3
- KII/5-20 RAMA W OSI "14" – PODCIĄGI: Pd8.1-14, Pd8.2-14, Pd8.3-14
- KII/5-21 PODCIĄGI W OSI "C": Pd2.1-C, Pd2.2-C, Pd2.3-C
- KII/5-22 PODCIĄGI W OSI "F": Pd3.1-F, Pd3.2-F, Pd3.3-F
- KII/5-23 PODCIĄGI W OSI "D": Pd4.1-D, Pd4.2-D, Pd4.3-D
- KII/5-24 PODCIĄGI W OSI "8": Pd6.1-8, Pd6.2-8, Pd6.3-8
- KII/5-25 PODCIĄGI W OSI "10": Pd7.1-10, Pd7.2-10, Pd7.3-10
- KII/5-26 BELKI KLATKI SCHODOWEJ: BKS1.1-3, BKS2.1-3
- KII/5-27 SZYB WINDY OSOBOWEJ: Sw
- KII/5-28 PŁYTA PŁ-0 – ZBROJENIE DOLNE
- KII/5-29 PŁYTA PŁ-0 – ZBROJENIE GÓRNE
- KII/5-30 PŁYTA PŁ-1 – ZBROJENIE DOLNE
- KII/5-31 PŁYTA PŁ-1 – ZBROJENIE GÓRNE
- KII/5-32 PŁYTA PŁ-2 – ZBROJENIE DOLNE
- KII/5-33 PŁYTA PŁ-2 – ZBROJENIE GÓRNE
- KII/5-34 PŁYTA PŁ-3 – ZBROJENIE DOLNE
- KII/5-35 PŁYTA PŁ-3 – ZBROJENIE GÓRNE
- KII/5-36 KLATKA SCHODOWA KS1
- KII/5-37 KLATKA SCHODOWA KS2

INWESTOR: GMINA LUBLIN Pl. Wł. Łokietka 1a 20-950 Lublin AUTOR OPRACOWANIA: BP ARCONEL sp. z o.o. Lublin Al. Warszawska 75	BUDOWA BUDYNKU ŻŁOBKA I PRZEDSZKOLA PRZY UL. WOLSKIEJ 5 W LUBLINIE  PROJEKT WYKONAWCZY PRZEDSZKOLA BRANŻA KONSTRUKCJA	<b>TOM II</b> <b>ROZDZ. 5</b>  Str. 3
--	---	--

## OPIS TECHNICZNY

### I. Podstawa opracowania

- umowa z Inwestorem
- projekt budowlany architektoniczny
- mapa do celów projektowych
- dokumentacja geotechniczna
- polskie normy

### II. Warunki gruntowa – wodne

W budowie geologicznej omawianego terenu decydujące znaczenie odgrywają skały węglanowe wieku górno kredowego i tworzące nad nimi niewielkiej miąższości nakłady osady wieku czwartorzędowego, wykształcone jako piaski i gliny. W wyniku wykonanych badań wydzielono następujące warstwy geotechniczne – z wyłączeniem gruntów nasypowych – humusowych.

Warstwę I stanowią grunty niespoiste, partiami zaglinione, barwy jasnożółtej, wilgotne, reprezentowane przez piaski drobne. Stopień zagęszczenia piasków  $I_d = 0,50$ . Nawiercono je tylko w otworach nr 8 i 9 gdzie tuż pod nasypami i humusem tworzą warstwę o nierównej miąższości 0,20 – 1,10 m.

Warstwę II stanowią grunty średniospoiste reprezentowane przez gliny pylaste barwy ciemnobezowo – żółtej, z domieszką okruchów skalnych z wkładkami wietrzeli. Stopień plastyczności tych gruntów  $I_L = 0,30$ . Miąższość tej warstwy wynosi od 0,70 do 1,0 m i została ona nawiercona w otworach nr 5 i 7.

Warstwa III to wietrzeli gliniaste i gliniasto – kamieniste opoki. Budują je gliny pylaste oraz okruchy skalane, których ilość i wielkość wzrasta wraz z głębokością. Gliny pylaste tworzące lepiszcze w wietrzelinach są barwy jasnobezowo – szarej do jasnoszarej, konsystencji twaroplastycznej o  $I_L = 0,10 - 0,20$ . Miąższość tej warstwy wynosi od 0,20 do 0,60 m.

Ku dołowi wietrzeli te przechodzą w wietrzeli kamieniste opoki.

Warunki gruntowo – wodne panujące w podłożu projektowanego budynku są trudne i wymagają szczególnej uwagi ze względu na niejednorodny układ warstw oraz dużą miąższość gruntów nasypowych, nienośnych. W związku z tym z posadowieniem obiektu należy zejść do stropu wietrzeli opoki.

Warstwy wodonośnej nie stwierdzono podczas prowadzenia wierceń.

INWESTOR: GMINA LUBLIN Pl. Wł. Łokietka 1a 20-950 Lublin AUTOR OPRACOWANIA: BP ARCONEL sp. z o.o. Lublin Al. Warszawska 75	BUDOWA BUDYNKU ŻŁOBKA I PRZEDSZKOLA PRZY UL. WOLSKIEJ 5 W LUBLINIE  PRCJEKT WYKONAWCZY PRZEDSZKOLA BRANŻA KONSTRUKCJA	<b>TOM II</b> <b>ROZDZ. 5</b>  Str. 4
--	---	--

### III. Opis ogólny konstrukcji budynku

Projektowany budynek żłobka i przedszkola przewidziano do zrealizowania w konstrukcji żelbetowej szkieletowej, ze względu na funkcję a w związku z tym oczekiwania co do ukształtowania dość dużych przestrzeni. Wypełnienie szkieletu – jako przegrody zewnętrzne -stanowiąc będą ściany murowane z gazobetonu odmiany 06 na zaprawie cem. – wap. marki „5”. Stropy w budynkach żelbetowe w formie płyty krzyżowo zbrojonej, opartej na słupach oraz podciągach. Podciągi zastosowano zasadniczo pod ścianami zewnętrznymi stanowiącymi jednocześnie usztywnienie dla budynku. Posadowienie ścian parteru na belkach podwalinowych, opartych na słupach żelbetowych, ze względu na głębokie zaleganie gruntu nośnego. Stropodach nad budynkiem wentylowany ocieplony wełną mineralną. Dach w konstrukcji drewnianej o ustroju płatwiowo – krokwiowym oparty na płycie żelbetowej stropu nad ostatnią kondygnacją. Usztywnienie budynku stanowiąc będą ramy poprzeczne jako elementy szkieletu. Stropy i słupy w budynku zaprojektowano z betonu klasy B30 zbrojone stalą klasy AIII. Części podpiwniczone budynku zaprojektowano w konstrukcji ścianowej o ścianach żelbetowych wylewanych na budowie. Beton ścian klasy B20 zbrojony stalą klasy AIII. Klatki schodowe żelbetowe monolityczne, o biegach płytowych opartych na żebrach poprzecznych, z betonu klasy B20 zbrojone stalą klasy AIII. Całą bryłę budynku, ze względu na wymiary w planie, podzielono dylatacją pokrywającą się z podziałem funkcjonalnym obiektu. Pod słupami zaprojektowano stopy fundamentowe żelbetowe z betonu klasy B20 zbrojone stalą klasy AIII. Pod ścianami piwnic ławy fundamentowe żelbetowe z betonu klasy B20 również zbrojone stalą klasy AIII. Pod stopami i ścianami należy wykonać podkład z chudego betonu do poziomu gruntu nośnego lecz nie mniej niż 10 cm.

### IV. Opis projektowanych rozwiązań

1. Fundamenty - pod słupami zaprojektowano stopy fundamentowe żelbetowe z betonu klasy B20 zbrojone stalą klasy AIII. Pod ścianami piwnic ławy fundamentowe żelbetowe z betonu klasy B20 również zbrojone stalą klasy AIII. Pod stopami i ławami należy wykonać podkład z chudego betonu do poziomu gruntu nośnego, lecz nie mniej niż 10 cm. Szczegółowe zbrojenie stóp i ław fundamentowych wg projektu wykonawczego. W trakcie wykonywania zarówno ław fundamentowych jak i stóp należy wypuścić zbrojenie łączące zgodnie z rysunkami w projekcie wykonawczym. W przypadku stwierdzenia w poziomie posadowienia gruntów nienośnych wykop należy pogłębić i powstałe miejsca wypełnić chudym betonem.
2. Ściany piwnic – ściany piwnic zaprojektowano jako żelbetowe, grubości 24 cm, z betonu klasy B20 zbrojone stalą klasy AIII. Zbrojenie ścian połączyć z płytą żelbetową stropu nad piwnicą.
3. Stropy – wszystkie stropy w budynku zaprojektowano jako żelbetowe, monolityczne w formie płyty krzyżowo – zbrojonej opartej na słupach i pod-

INWESTOR: GMINA LUBLIN Pl. Wł. Łokietka 1a 20-950 Lublin AUTOR OPRACOWANIA: BP ARCONEL sp. z o.o. Lublin Al. Warszawska 75	BUDOWA BUDYNKU ŻŁOBKA I PRZEDSZKOLA PRZY UL. WOLSKIEJ 5 W LUBLINIE  PROJEKT WYKONAWCZY PRZEDSZKOLA BRANŻA KONSTRUKCJA	<b>TOM II</b> <b>ROZDZ. 5</b>  Str. 5
--	---	--

ciągach. Podciągi zastosowano zasadniczo pod ścianami zewnętrznymi stanowiącymi jednocześnie usztywnienie dla budynku. Stropy wykonać z betonu klasy B30 i zbroić stalą klasy AIII. Grubość płyt stropów pośrednich – 24 cm, natomiast płyty stropu nad ostatnią kondygnacją – 21 cm. Szczegóły zbrojenia poszczególnych stropów wg projektu wykonawczego.

4. Klatki schodowe – klatki schodowe zaprojektowano jako żelbetowe monolityczne z betonu klasy B20 zbrojone stalą klasy AIII. Biegi należy wykonać jako płytowe, oparte na żebrach poprzecznych przekazujących obciążenia na ściany klatki schodowej. Spoczniki klatki schodowej również jako żelbetowe w formie płytki opartej na żebrze i ścianie.
  
5. Dach – dach w konstrukcji drewnianej o ustroju płatwiowo – krokwiowym z drewna klasy C27. Rozstaw krokwi co 90 cm. Wymiar krokwi 8 x 16 cm w części nad przedszkolem. Płatwie o wymiarach od 12 x 14 cm do 14 x 20 cm zgodnie z rzutem więźby dachowej. Konstrukcję dachu należy usztywnić zastrzałami od słupków do krokwi – przebiegających bezpośrednio w osi słupka. Zastrzały wykonać z desek o wymiarach 14 x 3,2 cm na przemian z każdej strony słupka.

#### **Założenia do obliczeń i ich wyniki**

Przy wykonywaniu obliczeń statycznych przyjęto następujące założenia:

- |  |                       |
|--|-----------------------|
| - obciążenie użytkowe dla pokoi wraz z komunikacją           | 2,5 kN/m <sup>2</sup> |
| - obciążenie użytkowe dla archiwum                           | 5,0 kN/m <sup>2</sup> |
| - obciążenie użytkowe dla sali konferencyjnej                | 3,0 kN/m <sup>2</sup> |
| - obciążenie użytkowe dla kuchni                             | 3,5 kN/m <sup>2</sup> |
| - obciążenie użytkowe dla klatek schodowych                  | 4,0 kN/m <sup>2</sup> |
| - obciążenie od wiatru wg I - szej strefy obciążenia wiatrem |                       |
| - obciążenie śniegiem wg 3 - ciej strefy obciążenia śniegiem |                       |

OPRACOWAŁ

mgr inż. *Tomasz Łata*  
upr. bud. nr 100/Lb/06  
upr. proj. nr 240/Lb/87



BIURO PROJEKTOWE "ARCONEL"		WYKAZ STALI ZBROJENIOWEJ					NR WYKAZU: <b>W2</b>					
Obiekt:		BUDOWA PRZEDSZKOLA PRZY UL. WOLSKIEJ 5 W LUBLINIE					Nr rys.		KII/5-8			
Element:		FUNDAMENTY: SF1 – SF5					Wykonał: mgr inż. Tomasz Kreżolek					
Nr pręta	Średnica [mm]	Długość [mb]	Liczba w 1 elem. [szt.]	Liczba elem. [szt.]	Liczba ogólna [szt.]	Długość ogólna [mb]						
						A-0 (St0S -b)		A-III (34GS)				
						φ6	φ8	#6	#10	#12	#16	#20
<b>Fund. SF1</b>												
1	#10	1,20	14	3	42				50,4			
2	#16	2,15	8	2	16						34,4	
8	#20	2,15	8	1	8							17,2
3	#6	0,82	4	2	8			6,6				
9	#6	1,06	4	1	4			4,2				
<b>Fund. SF2</b>												
4	#10	1,30	16	3	48				62,4			
2	#16	2,15	8	1	8						17,2	
2	#16	2,15	10	1	10						21,5	
2	#16	2,15	16	1	16						34,4	
3	#6	0,82	4	1	4			3,3				
10	#6	1,14	4	1	4			4,6				
10	#6	1,14	8	1	8			9,1				
<b>Fund. SF3</b>												
5	#10	1,40	16	5	80				112,0			
2	#16	2,15	8	4	32						68,8	
8	#20	2,15	8	1	8							17,2
3	#6	0,82	4	5	20			16,4				
<b>Fund. SF4</b>												
6	#12	1,70	20	8	160					272,0		
2	#16	2,15	8	7	56						120,4	
2	#16	2,15	8	1	8						17,2	
3	#6	0,82	4	8	32			26,2				
<b>Fund. SF5</b>												
7	#12	1,80	22	5	110					198,0		
2	#16	2,15	8	1	8						17,2	
2	#16	2,15	10	1	10						21,5	
8	#20	2,15	8	3	24							51,6
3	#6	0,82	4	1	4			3,3				
9	#6	1,06	4	3	12			12,7				
10	#6	1,14	4	1	4			4,6				
Długość ogólna wg średnic [m]								91,0	224,8	470,0	352,6	86,0
Masa jednostkowa pręta [kg/m]						0,222	0,395	0,222	0,617	0,888	1,580	2,470
Masa prętów wg średnic [kg]								20,2	138,7	417,4	557,1	212,4
Masa prętów wg rodzajów stali [kg]						1345,8						
Masa całkowita [kg]						1345,8						

BIURO PROJEKTOWE "ARCONEL"		WYKAZ STALI ZBROJENIOWEJ					NR WYKAZU: <b>W3</b>					
Obiekt:		BUDOWA PRZEDSZKOLA PRZY UL. WOLSKIEJ 5 W LUBLINIE					Nr rys.   KII/5-9		Wykonał: mgr inż. Tomasz Krężolek			
Element:		FUNDAMENTY: SF6 -- SF8										
Nr pręta	Średnica [mm]	Długość [mb]	Liczba w 1 elem. [szt.]	Liczba elem. [szt.]	Liczba ogólna [szt.]	Długość ogólna [mb]						
						A-0 (St0S -b)		A-III (34GS)				
						φ6	φ8	#6	#10	#12	#16	#20
<b>Fund. SF6</b>												
11	#12	2,00	28	3	84					168,0		
8	#20	2,15	8	1	8							17,2
9	#6	1,06	4	2	8			8,5				
3	#6	0,82	4	1	4			3,3				
<b>Fund. SF7</b>												
12	#16	2,40	26	4	104						249,6	
8	#20	2,15	10	4	40							86,0
9	#6	1,06	4	4	16			17,0				
<b>Fund. SF8</b>												
13	#16	2,90	46	1	46						133,4	
8	#20	2,15	12	1	12							25,8
14	#6	1,08	8	1	8			8,6				
Długość ogólna wg średnic [m]								37,4		168,0	383,0	129,0
Masa jednostkowa pręta [kg/m]						0,222	0,395	0,222	0,617	0,888	1,580	2,470
Masa prętów wg średnic [kg]								8,3		149,2	605,1	318,6
Masa prętów wg rodzajów stali [kg]						1081,2						
Masa całkowita [kg]						1081,2						



BIURO PROJEKTOWE "ARCONEL"		WYKAZ STALI ZBROJENIOWEJ						NR WYKAZU: <b>W4</b>				
Obiekt:		BUDOWA PRZEDSZKOLA PRZY UL. WOLSKIEJ 5 W LUBLINIE						Nr rys. KII/5-10		Wykonał: mgr inż. Tomasz Kreżolek		
Element:		FUNDAMENTY PRZY DYLATACJI: SFD1 – SFD4										
Nr pręta	Średnica [mm]	Długość [mb]	Liczba w 1 elem. [szt.]	Liczba elem. [szt.]	Liczba ogólna [szt.]	Długość ogólna [mb]						
						A-0 (St0S -b)		A-III (34GS)				
						φ6	φ8	#6	#10	#12	#16	#20
<b>Fund. SFD1</b>												
4	#12	1,70	12	2	24					40,8		
1	#12	2,10	10	2	20					42,0		
2	#16	2,15	10	2	20						43,0	
8	#20	2,15	8	2	16							34,4
10	#6	1,14	8	2	16			18,2				
<b>Fund. SFD2</b>												
5	#12	2,10	30	1	30					63,0		
2	#16	2,15	8	2	16						34,4	
3	#6	0,82	4	2	8			6,6				
<b>Fund. SFD3</b>												
6	#16	2,50	26	1	26						65,0	
2	#16	2,15	8	2	16						34,4	
3	#6	0,82	4	2	8			6,6				
<b>Fund. SFD4</b>												
7	#10	1,30	8	1	8				10,4			
2	#16	2,15	8	1	8						17,2	
3	#6	0,82	4	1	4			3,3				
Długość ogólna wg średnic [m]								34,6	10,4	145,8	194,0	34,4
Masa jednostkowa pręta [kg/m]						0,222	0,395	0,222	0,617	0,888	1,580	2,470
Masa prętów wg średnic [kg]								7,7	6,4	129,5	306,5	85,0
Masa prętów wg rodzajów stali [kg]						535,1						
Masa całkowita [kg]						535,1						



BIURO PROJEKTOWE "ARCONEL"		WYKAZ STALI ZBROJENIOWEJ										NR WYKAZU: <b>W6</b>		
Obiekt:		BUDOWA PRZEDSZKOLA PRZY UL. WOLSKIEJ 5 W LUBLINIE										Nr rys.	KII/5-12	
Element:		SŁUPY ŻELBETOWE W POZIOMIE PARTERU: S1.1 – S11.1										Wykonał: mgr inż. Tomasz Kreżolek		
Nr pręta	Średnica [mm]	Długość [mb]	Liczba w 1 elem. [szt.]	Liczba elem. [szt.]	Liczba ogólna [szt.]	Długość ogólna [mb]					#16	#20		
						A-0 (St0S -b)		A-IIIN (RB500W)						
						φ6	φ8	#6	#10	#12				
<b>Słup S1.1</b>														
1	#16	6,37	8	15	120							764,4		
33	φ6	0,96	34	15	510	489,6								
101	#16	2,94	3	1	3							8,8		
102	#16	3,49	4	1	4							14,0		
<b>Słup S2.1</b>														
2	#20	6,37	8	5	40							254,8		
44	φ6	1,10	34	5	170	187,0								
101	#16	2,94	4	1	4							11,8		
<b>Słup S3.1</b>														
2	#20	6,37	8	1	8							51,0		
44	φ6	1,10	34	1	34	37,4								
<b>Słup S4.1</b>														
3	#20	4,75	8	2	16							76,0		
33	φ6	0,96	23	2	46	44,2								
<b>Słup S5.1</b>														
3	#20	4,75	8	1	8							38,0		
44	φ6	1,10	23	1	23	25,3								
<b>Słup S6.1</b>														
3	#20	4,75	10	1	10							47,5		
44	φ6	1,10	23	1	23	25,3								
<b>Słup S7.1</b>														
4	#16	4,75	8	5	40							190,0		
33	φ6	0,96	23	5	115	110,4								
105	#16	2,44	4	1	4							9,8		
<b>Słup S8.1</b>														
3	#20	4,75	12	1	12							57,0		
66	φ6	0,96	24	1	24	23,0								
<b>Słup S9.1</b>														
4	#16	4,75	10	2	20							95,0		
55	φ6	1,18	23	2	46	54,3								
<b>Słup S10.1</b>														
4	#16	4,75	16	1	16							76,0		
55	φ6	1,18	23	2	46	54,3								
102	#16	3,49	4	1	4							14,0		
104	#20	2,91	4	1	4							11,6		
<b>Słup S11.1</b>														
1	#16	6,37	10	2	20							127,4		
55	φ6	1,18	34	2	68	80,2								
103	#16	2,64	8	1	8							21,1		
Długość ogólna wg średnic [m]						1131,0						1332,2	535,9	
Masa jednostkowa pręta [kg/m]						0,222	0,395	0,222	0,617	0,888		1,580	2,470	
Masa prętów wg średnic [kg]						251,1						2104,8	1323,7	
Masa prętów wg rodzajów stali [kg]						251,1		3428,5						
Masa całkowita [kg]						3679,6								

BIURO PROJEKTOWE "ARCONEL"		WYKAZ STALI ZBROJENIOWEJ										NR WYKAZU: <b>W7</b>		
Obiekt:		BUDOWA PRZEDSZKOLA PRZY UL. WOLSKIEJ 5 W LUBLINIE										Nr rys.	KII/5-13	
Element:		SŁUPY ŻELBETOWE W POZIOMIE I-go PIĘTRA: S1.2 – S11.2										Wykonał: mgr inż. Tomasz Kręzotek		
Nr pręta	Średnica [mm]	Długość [mb]	Liczba w 1 elem. [szt.]	Liczba elem. [szt.]	Liczba ogólna [szt.]	Długość ogólna [mb]					#16	#20		
						A-0 (St0S -b)		A-IIIN (RB500W)						
						φ6	φ8	#6	#10	#12				
<b>Słup S1.2</b>														
1	#16	4,45	8	15	120							534,0		
33	φ6	0,96	22	15	330	316,8								
<b>Słup S2.2</b>														
2	#20	4,45	8	4	32							142,4		
44	φ6	1,10	22	4	88	96,8								
101	#16	2,94	4	1	4							11,8		
<b>Słup S3.2</b>														
2	#20	4,45	10	1	10							44,5		
44	φ6	1,10	22	1	22	24,2								
<b>Słup S4.2</b>														
2	#20	4,45	8	3	24							106,8		
33	φ6	0,96	22	3	66	63,4								
<b>Słup S5.2</b>														
2	#20	4,45	8	1	8							35,6		
44	φ6	1,10	22	1	22	24,2								
<b>Słup S6.2</b>														
2	#20	4,45	10	1	10							44,5		
44	φ6	1,10	22	1	22	24,2								
<b>Słup S7.2</b>														
1	#16	4,45	8	5	40							178,0		
33	φ6	0,96	22	5	110	105,6								
105	#16	2,44	4	1	4							9,8		
<b>Słup S8.2</b>														
3	#20	4,45	12	1	12							53,4		
66	φ6	0,96	22	1	22	21,1								
<b>Słup S9.2</b>														
1	#16	4,45	10	2	20							89,0		
55	φ6	1,18	22	2	44	51,9								
<b>Słup S10.2</b>														
1	#16	4,45	16	1	16							71,2		
55	φ6	1,18	22	2	44	51,9								
102	#16	3,49	4	1	4							14,0		
104	#20	2,91	4	1	4							11,6		
<b>Słup S11.2</b>														
1	#16	4,45	10	2	20							89,0		
55	φ6	1,18	22	2	44	51,9								
103	#16	2,64	5	1	5							13,2		
Długość ogólna wg średnic [m]						832,0						1009,9	438,8	
Masa jednostkowa pręta [kg/m]						0,222	0,395	0,222	0,617	0,888	1,580	2,470		
Masa prętów wg średnic [kg]						184,7					1595,6	1083,9		
Masa prętów wg rodzajów stali [kg]						184,7		2679,5						
Masa całkowita [kg]						2864,3								

BIURO PROJEKTOWE "ARCONEL"		WYKAZ STALI ZBROJENIOWEJ							NR WYKAZU: <b>W8</b>			
Obiekt:		BUDOWA PRZEDSZKOLA PRZY UL. WOLSKIEJ 5 W LUBLINIE							Nr rys. KII/5-14		Wykonał: mgr inż. Tomasz Kreżolek	
Element:		<b>SŁUPY ŻELBETOWE W POZIOMIE II-go PIĘTRA: S1.3 – S11.3</b>										
Nr pręta	Średnica [mm]	Długość [mb]	Liczba w 1 elem. [szt.]	Liczba elem. [szt.]	Liczba ogólna [szt.]	Długość ogólna [mb]						
						A-0 (St0S -b)		A-IIIIN (RB500W)				
						φ6	φ8	#6	#10	#12	#16	#20
<b>Słup S1.3</b>												
1	#16	4,29	8	15	120						514,8	
33	φ6	0,96	21	15	315	302,4						
<b>Słup S2.3</b>												
1	#16	4,29	8	4	32						137,3	
33	φ6	0,96	21	4	84	80,6						
101	#16	2,94	4	1	4						11,8	
<b>Słup S3.3</b>												
1	#16	4,29	10	1	10						42,9	
33	φ6	0,96	21	1	21	20,2						
<b>Słup S4.3</b>												
1	#16	4,29	8	3	24						103,0	
33	φ6	0,96	21	3	63	60,5						
<b>Słup S5.3</b>												
1	#16	4,29	8	1	8						34,3	
33	φ6	1,10	21	1	21	23,1						
<b>Słup S6.3</b>												
1	#16	4,29	10	1	10						42,9	
33	φ6	1,10	21	1	21	23,1						
<b>Słup S7.3</b>												
1	#16	4,29	8	5	40						171,6	
33	φ6	0,96	21	5	105	100,8						
105	#16	2,44	3	1	3						7,3	
<b>Słup S8.3</b>												
1	#16	4,29	12	1	12						51,5	
77	φ6	0,76	21	1	21	16,0						
<b>Słup S9.3</b>												
1	#16	4,29	10	2	20						85,8	
55	φ6	1,18	21	2	42	49,6						
<b>Słup S10.3</b>												
1	#16	4,29	10	1	10						42,9	
55	φ6	1,18	21	2	42	49,6						
102	#16	3,49	4	1	4						14,0	
101	#16	2,94	3	1	3						8,8	
2	#12	4,29	6	1	6					25,7		
<b>Słup S11.3</b>												
1	#16	4,29	8	2	16						68,6	
55	φ6	1,18	21	2	42	49,6						
103	#16	2,64	3	1	3						7,9	
Długość ogólna wg średnic [m]						775,3				25,7	1345,4	
Masa jednostkowa pręta [kg/m]						0,222	0,395	0,222	0,617	0,888	1,580	2,470
Masa prętów wg średnic [kg]						172,1				22,9	2125,7	
Masa prętów wg rodzajów stali [kg]						172,1		2148,5				
Masa całkowita [kg]						2320,6						

BIURO PROJEKTOWE "ARCONEL"		WYKAZ STALI ZBROJENIOWEJ						NR WYKAZU: <b>W9</b>				
Objekt:		BUDOWA PRZEDSZKOLA PRZY UL. WOLSKIEJ 5 W LUBLINIE						Nr rys. KII/5-15 Wykonał: mgr inż. Tomasz Krężolek				
Element:		BELKI PODWALINOWE: Pb1-A, Pb2-C, Pb3-F										
Nr pręta	Średnica [mm]	Długość [mb]	Liczba w 1 elem. [szt.]	Liczba elem. [szt.]	Liczba ogólna [szt.]	Długość ogólna [mb]						
						A-III (34GS)		A-IIIN (RB500W)				
						#6	#8	#8	#10	#12	#16	#20
<b>Belka Pb1-A</b>												
1	#16	1,65	4	1	4						6,6	
2	#6	1,52	29	1	29	44,1						
3	#12	4,40	2	1	2					8,8		
4	#16	6,20	3	1	3						18,6	
<b>Belka Pb2-C</b>												
1	#16	1,65	2	1	2						3,3	
2	#6	1,52	76	1	76	115,5						
5	#12	3,45	4	1	4					13,8		
6	#16	2,34	4	1	4						9,4	
7	#16	2,90	6	1	6						17,4	
8	#16	5,25	6	1	6						31,5	
9	#12	4,30	2	1	2					8,6		
10	#16	6,20	3	1	3						18,6	
11	#16	1,70	2	1	2						3,4	
14	#16	2,10	8	1	8						16,8	
<b>Belka Pb3-F</b>												
1	#16	1,65	4	1	4						6,6	
2	#6	1,52	79	1	79	120,1						
5	#12	3,45	2	1	2					6,9		
6	#16	2,34	4	1	4						9,4	
7	#16	2,90	6	1	6						17,4	
8	#16	5,25	3	1	3						15,8	
12	#12	4,40	4	1	4					17,6		
10	#16	6,20	6	1	6						37,2	
14	#16	2,10	8	1	8						16,8	
Długość ogólna wg średnic [m]						279,7				55,7	228,7	
Masa jednostkowa pręta [kg/m]						0,222	0,395	0,395	0,617	0,888	1,580	2,470
Masa prętów wg średnic [kg]						62,1				49,5	361,3	
Masa prętów wg rodzajów stali [kg]						62,1		410,8				
Masa całkowita [kg]						472,8						

BIURO PROJEKTOWE "ARCONEL"		WYKAZ STALI ZBROJENIOWEJ								NR WYKAZU: <b>W10</b>		
Obiekt:		BUDOWA PRZEDSZKOLA PRZY UL. WOLSKIEJ 5 W LUBLINIE								Nr rys. KII/5-16		
Element:		BELKI PODWALINOWE: Pb4-E, Pb4-D', Pb4-8, Pb4-1, Pb4-2								Wykonał: mgr inż. Tomasz Krężolek		
Nr pręta	Średnica [mm]	Długość [mb]	Liczba w 1 elem. [szt.]	Liczba elem. [szt.]	Liczba ogólna [szt.]	Długość ogólna [mb]						
						A-III (34GS)		A-IIIN (RB500W)				
						#6	#8	#8	#10	#12	#16	#20
<b>Belka Pb4-E</b>												
1	#16	1,65	4	1	4						6,6	
2	#6	1,52	50	1	50	76,0						
4	#12	9,10	2	1	2					18,2		
5	#16	10,30	4	1	4						41,2	
6	#16	2,34	2	1	2						4,7	
7	#16	2,90	2	1	2						5,8	
17	#16	2,10	3	1	3						6,3	
18	#16	1,60	3	1	3						4,8	
<b>Belka Pb4-D'</b>												
1	#16	1,65	4	1	4						6,6	
2	#6	1,52	34	1	34	51,7						
8	#12	5,30	2	1	2					10,6		
9	#16	7,15	4	1	4						28,6	
17	#16	2,10	6	1	6						12,6	
<b>Belka Pb4-8</b>												
1	#16	1,65	4	1	4						6,6	
2	#6	1,52	31	1	31	47,1						
10	#12	5,55	2	1	2					11,1		
11	#16	6,40	3	1	3						19,2	
18	#16	1,60	6	1	6						9,6	
6	#16	2,34	2	1	2						4,7	
12	#16	1,80	2	1	2						3,6	
<b>Belka Pb4-1</b>												
2	#6	1,52	14	1	14	21,3						
13	#12	4,07	3	1	3					12,2		
14	#16	3,15	3	1	3						9,5	
<b>Belka Pb4-2</b>												
16	#6	1,12	14	1	14	15,7						
15	#12	3,77	3	1	3					11,3		
14	#16	3,15	3	1	3						9,5	
17	#10	1,55	11	1	11					17,1		
Długość ogólna wg średnic [m]						211,8			17,1	63,4	179,8	
Masa jednostkowa pręta [kg\m]						0,222	0,395	0,395	0,617	0,888	1,580	2,470
Masa prętów wg średnic [kg]						47,0			10,5	56,3	284,0	
Masa prętów wg rodzajów stali [kg]						<b>47,0</b>		<b>350,9</b>				
Masa całkowita [kg]						<b>397,9</b>						

BIURO PROJEKTOWE "ARCONEL"		WYKAZ STALI ZBROJENIOWEJ						NR WYKAZU: <b>W11</b>				
Obiekt:		BUDOWA PRZEDSZKOLA PRZY UL. WOLSKIEJ 5 W LUBLINIE						Nr rys.   KII/5-17		Wykonał: mgr inż. Tomasz Krężolek		
Element:		<b>BELKI PODWALINOWE: Pb5-6, Pb6-9, Pb7-10</b>										
Nr pręta	Średnica [mm]	Długość [mb]	Liczba w 1 elem. [szt.]	Liczba elem. [szt.]	Liczba ogólna [szt.]	Długość ogólna [mb]						
						A-III (34GS)		A-IIIN (RB500W)				
						#6	#8	#8	#10	#12	#16	#20
<b>Belka Pb5-6</b>												
1	#16	1,65	2	1	2						3,3	
2	#6	1,52	55	1	55	83,6						
3	#16	1,80	2	1	2						3,6	
4	#12	9,70	2	1	2					19,4		
5	#16	11,80	4	1	4						47,2	
6	#16	2,34	2	1	2						4,7	
13	#16	3,00	2	1	2						6,0	
<b>Belka Pb6-9</b>												
1	#16	1,65	2	1	2						3,3	
2	#6	1,52	62	1	62	94,2						
8	#12	10,65	3	1	3					32,0		
9	#16	7,10	4	1	4						28,4	
10	#16	6,20	4	1	4						24,8	
17	#16	2,10	4	1	4						8,4	
19	#16	2,65	4	1	4						10,6	
12	#16	2,40	2	1	2						4,8	
<b>Belka Pb7-10</b>												
1	#16	1,65	4	1	4						6,6	
2	#6	1,52	51	1	51	77,5						
14	#12	8,70	3	1	3					26,1		
15	#16	10,60	4	1	4						42,4	
13	#16	2,90	2	1	2						5,8	
6	#16	2,34	2	1	2						4,7	
18	#16	1,60	3	1	3						4,8	
19	#16	2,65	4	1	4						10,6	
Długość ogólna wg średnic [m]						255,4			77,5	220,0		
Masa jednostkowa pręta [kg/m]						0,222	0,395	0,395	0,617	0,888	1,580	2,470
Masa prętów wg średnic [kg]						56,7				68,8	347,5	
Masa prętów wg rodzajów stali [kg]						56,7		416,3				
Masa całkowita [kg]						473,0						



BIURO PROJEKTOWE "ARCONEL"		WYKAZ STALI ZBROJENIOWEJ										NR WYKAZU: <b>W12</b>		
Obiekt:		BUDOWA PRZEDSZKOLA PRZY UL. WOLSKIEJ 5 W LUBLINIE										Nr rys.	KII/5-18	
Element:		PODCIĄGI W OSI „A”: Pd1.1-A, Pd1.2-A, Pd1.3-A										Wykonał: mgr inż. Tomasz Krężolek		
Nr pręta	Średnica [mm]	Długość [mb]	Liczba w 1 elem. [szt.]	Liczba elem. [szt.]	Liczba ogólna [szt.]	Długość ogólna [mb]								
						A-III (34GS)		A-IIIN (RB500W)						
						#6	#8	#8	#10	#12	#16	#20		
<b>Podciąg Pd1.1-A</b>														
1	#16	1,52	2	1	2						3,0			
2	#6	1,26	312	1	312	393,1								
3	#16	1,68	2	1	2						3,4			
4	#12	4,50	8	1	8					36,0				
5	#16	6,20	8	1	8						49,6			
6	#16	2,08	2	1	2						4,2			
7	#16	2,90	4	1	4						11,6			
8	#20	3,70	13	1	13							48,1		
9	#20	2,08	2	1	2							4,2		
10	#12	5,65	4	1	4					22,6				
11	#20	8,20	8	1	8							65,6		
12	#20	2,24	2	1	2							4,5		
13	#12	5,35	4	1	4					21,4				
<b>Podciąg Pd1.2-A</b>														
1	#16	1,52	2	1	2						3,0			
2	#6	1,26	312	1	312	393,1								
3	#16	1,68	2	1	2						3,4			
4	#12	4,50	8	1	8					36,0				
5	#16	6,20	8	1	8						49,6			
6	#16	2,08	2	1	2						4,2			
7	#16	2,90	4	1	4						11,6			
8	#20	3,70	13	1	13							48,1		
9	#20	2,08	2	1	2							4,2		
10	#12	5,65	4	1	4					22,6				
11	#20	8,20	8	1	8							65,6		
12	#20	2,24	2	1	2							4,5		
13	#12	5,35	4	1	4					21,4				
<b>Podciąg Pd1.3-A</b>														
1	#16	1,52	2	1	2						3,0			
21	#6	1,34	149	1	149	199,7								
3	#16	1,68	2	1	2						3,4			
4	#12	4,50	4	1	4					18,0				
5	#16	6,20	6	1	6						37,2			
6	#16	2,08	4	1	4						8,3			
7	#16	2,90	3	1	3						8,7			
8	#20	3,70	4	1	4							14,8		
14	#16	3,40	4	1	4						13,6			
15	#12	5,50	2	1	2					11,0				
16	#20	8,20	8	1	8							65,6		
13	#12	5,35	2	1	2					10,7				
Długość ogólna wg średnic [m]						985,9				199,7	217,7	325,1		
Masa jednostkowa pręta [kg/m]						0,222	0,395	0,395	0,617	0,888	1,580	2,470		
Masa prętów wg średnic [kg]						218,9				177,3	344,0	802,9		
Masa prętów wg rodzajów stali [kg]						<b>218,9</b>		<b>1324,3</b>						
Masa całkowita [kg]						<b>1543,2</b>								

BIURO PROJEKTOWE "ARCONEL"		WYKAZ STALI ZBROJENIOWEJ										NR WYKAZU: <b>W13</b>		
Obiekt:		BUDOWA PRZEDSZKOLA PRZY UL. WOLSKIEJ 5 W LUBLINIE										Nr rys.	KII/5-19	
Element:		PODCIĄGI W OSI „6”: Pd5.1-6, Pd5.2-6, Pd5.3-6										Wykonał: mgr inż. Tomasz Kreżolek		
Nr pręta	Średnica [mm]	Długość [mb]	Liczba w 1 elem. [szt.]	Liczba elem. [szt.]	Liczba ogólna [szt.]	Długość ogólna [mb]								
						A-III (34GS)		A-IIIN (RB500W)						
						#6	#8	#8	#10	#12	#16	#20		
<b>Podciąg Pd5.1-6</b>														
21	#6	1,34	88	1	88	117,9								
3	#16	1,68	4	1	4						6,7			
4	#16	4,35	2	1	2						8,7			
5	#16	3,45	3	1	3						10,4			
6	#16	2,08	4	1	4						8,3			
7	#16	2,55	6	1	6						15,3			
8	#12	5,25	3	1	3					15,8				
9	#16	7,40	4	1	4						29,6			
10	#16	5,45	2	1	2						10,9			
11	#16	4,65	3	1	3						14,0			
<b>Podciąg Pd5.2-6</b>														
21	#6	1,34	88	1	88	117,9								
3	#16	1,68	4	1	4						6,7			
4	#16	4,35	2	1	2						8,7			
5	#16	3,45	3	1	3						10,4			
6	#16	2,08	4	1	4						8,3			
7	#16	2,55	6	1	6						15,3			
8	#12	5,25	3	1	3					15,8				
9	#16	7,40	4	1	4						29,6			
10	#16	5,45	2	1	2						10,9			
11	#16	4,65	3	1	3						14,0			
<b>Podciąg Pd5.3-6</b>														
21	#6	1,34	82	1	82	109,9								
3	#16	1,68	4	1	4						6,7			
4	#16	4,35	2	1	2						8,7			
5	#16	3,45	3	1	3						10,4			
6	#16	2,08	4	1	4						8,3			
7	#16	2,55	2	1	2						5,1			
8	#12	5,25	3	1	3					15,8				
9	#16	7,40	3	1	3						22,2			
10	#16	5,45	2	1	2						10,9			
11	#16	4,65	3	1	3						14,0			
Długość ogólna wg średnic [m]						345,7				47,3	293,9			
Masa jednostkowa pręta [kg/m]						0,222	0,395	0,395	0,617	0,888	1,580	2,470		
Masa prętów wg średnic [kg]						76,7				42,0	464,4			
Masa prętów wg rodzajów stali [kg]						76,7			506,4					
Masa całkowita [kg]						583,1								

BIURO PROJEKTOWE "ARCONEL"		WYKAZ STALI ZBROJENIOWEJ										NR WYKAZU: <b>W14</b>		
Obiekt:		BUDOWA PRZEDSZKOLA PRZY UL. WOLSKIEJ 5 W LUBLINIE										Nr rys.	KII/5-20	
Element:		PODCIĄGI W OSI „14”: Pd8.1-14, Pd8.2-14, Pd8.3-14										Wykonał: mgr inż. Tomasz Krzęzotek		
Nr pręta	Średnica [mm]	Długość [mb]	Liczba w 1 elem. [szt.]	Liczba elem. [szt.]	Liczba ogólna [szt.]	Długość ogólna [mb]								
						A-III (34GS)		A-IIIIN (RB500W)						
						#6	#8	#8	#10	#12	#16	#20		
<b>Podciąg Pd8.1-14</b>														
1	#16	1,52	2	1	2						3,0			
2	#6	1,26	184	1	184	231,8								
3	#16	1,68	2	1	2						3,4			
4	#16	4,55	4	1	4						18,2			
5	#16	6,20	4	1	4						24,8			
6	#16	2,08	4	1	4						8,3			
7	#16	2,40	5	1	5						12,0			
8	#12	3,45	4	1	4					13,8				
9	#16	4,40	4	1	4						17,6			
10	#12	6,65	4	1	4					26,6				
11	#16	7,35	4	1	4						29,4			
12	#16	2,24	2	1	2						4,5			
13	#16	2,00	8	1	8						16,0			
<b>Podciąg Pd8.2-14</b>														
1	#16	1,52	2	1	2						3,0			
2	#6	1,26	184	1	184	231,8								
3	#16	1,68	2	1	2						3,4			
4	#16	4,55	4	1	4						18,2			
5	#16	6,20	4	1	4						24,8			
6	#16	2,08	4	1	4						8,3			
7	#16	2,40	5	1	5						12,0			
8	#12	3,45	4	1	4					13,8				
9	#16	4,40	4	1	4						17,6			
10	#12	6,65	4	1	4					26,6				
11	#16	7,35	4	1	4						29,4			
12	#16	2,24	2	1	2						4,5			
13	#16	2,00	8	1	8						16,0			
<b>Podciąg Pd8.2-14</b>														
1	#16	1,52	2	1	2						3,0			
21	#6	1,34	93	1	93	124,6								
3	#16	1,68	2	1	2						3,4			
4	#16	4,55	2	1	2						9,1			
5	#16	6,20	3	1	3						18,6			
6	#16	2,08	4	1	4						8,3			
7	#16	2,40	3	1	3						7,2			
8	#12	3,45	2	1	2					6,9				
9	#16	4,40	3	1	3						13,2			
10	#12	6,65	2	1	2					13,3				
11	#16	7,35	3	1	3						22,1			
12	#16	2,24	2	1	2						4,5			
13	#16	2,00	4	1	4						8,0			
Długość ogólna wg średnic [m]						588,3				101,0	371,8			
Masa jednostkowa pręta [kg/m]						0,222	0,395	0,395	0,617	0,888	1,580	2,470		
Masa prętów wg średnic [kg]						130,6				89,7	587,4			
Masa prętów wg rodzajów stali [kg]						130,6		677,1						
Masa całkowita [kg]						807,7								



BIURO PROJEKTOWE "ARCONEL"		WYKAZ STALI ZBROJENIOWEJ										NR WYKAZU: <b>W16</b>	
Obiekt:		BUDOWA PRZEDSZKOLA PRZY UL. WOLSKIEJ 5 W LUBLINIE										Nr rys.   KII/5-22	
Element:		PODCIĄGI W OSI „F”: Pd3.1-F, Pd3.2-F, Pd3.3-F										Wykonał: mgr inż. Tomasz Krężolek	
Nr pręta	Średnica [mm]	Długość [mb]	Liczba w 1 elem. [szt.]	Liczba elem. [szt.]	Liczba ogólna [szt.]	Długość ogólna [mb]							
						A-III (34GS)		A-IIIN (RB500W)					
						#6	#8	#8	#10	#12	#16	#20	
<b>Podciąg Pd3.1-F</b>													
1	#12	9,80	2	1	2					19,6			
2	#12	10,35	5	1	5					51,8			
3	#6	2,06	60	1	60	123,6							
4	#12	2,90	6	1	6					17,4			
5	#12	2,90	2	1	2					5,8			
6	#12	6,20	6	1	6					37,2			
7	#6	2,26	72	1	72	162,7							
<b>Podciąg Pd3.2-F</b>													
1	#12	9,80	2	1	2					19,6			
2	#12	10,35	3	1	3					31,1			
4	#12	2,90	6	1	6					17,4			
5	#12	2,90	2	1	2					5,8			
6	#12	6,20	4	1	4					24,8			
8	#6	1,72	132	1	132	227,0							
<b>Podciąg Pd3.3-F</b>													
1	#12	9,80	2	1	2					19,6			
2	#12	10,35	3	1	3					31,1			
4	#12	2,90	6	1	6					17,4			
5	#12	2,90	2	1	2					5,8			
6	#12	6,20	4	1	4					24,8			
8	#6	1,72	132	1	132	227,0							
Długość ogólna wg średnic [m]						740,4				329,1			
Masa jednostkowa pręta [kg/m]						0,222	0,395	0,395	0,617	0,888	1,580	2,470	
Masa prętów wg średnic [kg]						164,4				292,2			
Masa prętów wg rodzajów stali [kg]						164,4		292,2					
Masa całkowita [kg]						456,6							

BIURO PROJEKTOWE "ARCONEL"		WYKAZ STALI ZBROJENIOWEJ									NR WYKAZU: <b>W17</b>	
Obiekt:		BUDOWA PRZEDSZKOLA PRZY UL. WOLSKIEJ 5 W LUBLINIE									Nr rys.	KII/5-23
Element:		PODCIĄGI W OSI „D”: Pd4.1-D, Pd4.2-D, Pd4.3-D									Wykonał: mgr inż. Tomasz Krężolek	
Nr pręta	Średnica [mm]	Długość [mb]	Liczba w 1 elem. [szt.]	Liczba elem. [szt.]	Liczba ogólna [szt.]	Długość ogólna [mb]						
						A-III (34GS)		A-IIIN (RB500W)				
						#6	#8	#8	#10	#12	#16	#20
<b>Podciąg Pd4.1-D</b>												
1	#16	2,40	4	1	4						9,6	
2	#6	1,34	97	1	97	130,0						
3	#12	2,08	2	1	2					4,2		
4	#12	5,90	2	1	2					11,8		
5	#12	8,70	4	1	4					34,8		
6	#16	3,60	4	1	4						14,4	
7	#12	5,10	2	1	2					10,2		
8	#12	7,25	4	1	4					29,0		
12	#12	2,10	4	1	4					8,4		
<b>Podciąg Pd4.2-D</b>												
1	#16	2,40	4	1	4						9,6	
2	#6	1,34	97	1	97	130,0						
3	#12	2,08	2	1	2					4,2		
4	#12	5,90	2	1	2					11,8		
5	#12	8,70	4	1	4					34,8		
6	#16	3,60	4	1	4						14,4	
7	#12	5,10	2	1	2					10,2		
8	#12	7,25	4	1	4					29,0		
12	#12	2,10	4	1	4					8,4		
<b>Podciąg Pd4.3-D</b>												
13	#12	2,40	4	1	4					9,6		
2	#6	1,34	97	1	97	130,0						
3	#12	2,08	2	1	2					4,2		
9	#12	5,60	2	1	2					11,2		
5	#12	8,70	4	1	4					34,8		
10	#12	3,00	4	1	4					12,0		
11	#12	4,80	2	1	2					9,6		
8	#12	7,25	4	1	4					29,0		
12	#12	2,10	4	1	4					8,4		
Długość ogólna wg średnic [m]						389,9				315,5	48,0	
Masa jednostkowa pręta [kg/m]						0,222	0,395	0,395	0,617	0,888	1,580	2,470
Masa prętów wg średnic [kg]						86,6				280,1	75,8	
Masa prętów wg rodzajów stali [kg]						86,6		356,0				
Masa całkowita [kg]						442,6						



BIURO PROJEKTOWE "ARCONEL"		WYKAZ STALI ZBROJENIOWEJ										NR WYKAZU: <b>W19</b>	
Obiekt:		BUDOWA PRZEDSZKOLA PRZY UL. WOLSKIEJ 5 W LUBLINIE										Nr rys.	KII/5-25
Element:		PODCIĄGI W OSI „10”: Pd7.1-10, Pd7.2-10, Pd7.3-10										Wykonał: mgr inż. Tomasz Krężolek	
Nr pręta	Średnica [mm]	Długość [mb]	Liczba w 1 elem. [szt.]	Liczba elem. [szt.]	Liczba ogólna [szt.]	Długość ogólna [mb]							
						A-III (34GS)		A-IIIN (RB500W)					
						#6	#8	#8	#10	#12	#16	#20	
<b>Podciąg Pd7.1-10</b>													
1	#12	11,68	2	1	2					23,4			
2	#12	7,34	2	1	2					14,7			
3	#12	10,60	4	1	4					42,4			
4	#16	2,40	3	1	3						7,2		
5	#12	2,10	2	1	2					4,2			
7	#6	2,26	60	1	60	135,6							
<b>Podciąg Pd7.2-10</b>													
1	#12	11,68	2	1	2					23,4			
2	#12	7,34	2	1	2					14,7			
3	#12	10,60	2	1	2					21,2			
4	#16	2,40	3	1	3						7,2		
5	#12	2,10	2	1	2					4,2			
8	#6	1,72	49	1	49	84,3							
6	#12	2,54	2	1	2					5,1			
9	#12	1,93	2	1	2					3,9			
10	#6	1,62	24	1	24	38,9							
<b>Podciąg Pd7.3-10</b>													
1	#12	11,68	2	1	2					23,4			
2	#12	7,34	2	1	2					14,7			
3	#12	10,60	2	1	2					21,2			
4	#16	2,40	3	1	3						7,2		
5	#12	2,10	2	1	2					4,2			
8	#6	1,72	49	1	49	84,3							
6	#12	2,54	2	1	2					5,1			
9	#12	1,93	2	1	2					3,9			
10	#6	1,62	24	1	24	38,9							
Długość ogólna wg średnic [m]						381,9				229,4	21,6		
Masa jednostkowa pręta [kg/m]						0,222	0,395	0,395	0,617	0,888	1,580	2,470	
Masa prętów wg średnic [kg]						84,8				203,7	34,1		
Masa prętów wg rodzajów stali [kg]						84,8		237,8					
Masa całkowita [kg]						<b>322,6</b>							



BIURO PROJEKTOWE "ARCONEL"		WYKAZ STALI ZBROJENIOWEJ							NR WYKAZU: <b>W20</b>			
Obiekt:		BUDOWA PRZEDSZKOLA PRZY UL. WOLSKIEJ 5 W LUBLINIE							Nr rys. KII/5-26		Wykonał: mgr inż. Tomasz Krężołek	
Element:		BELKI KLATKI SCHODOWEJ: BKS1.1-3, BKS2.1-3										
Nr pręta	Średnica [mm]	Długość [mb]	Liczba w 1 elem. [szt.]	Liczba elem. [szt.]	Liczba ogólna [szt.]	Długość ogólna [mb]						
						A-III (34GS)		A-IIIN (RB500W)				
						#6	#8	#8	#10	#12	#16	#20
<b>Belka BKS1.1</b>												
4	#10	7,92	2	3	6				47,5			
5	#12	7,20	4	3	12					86,4		
21	#6	1,32	37	3	111	146,5						
<b>Belka BKS1.2</b>												
4	#10	7,92	2	3	6				47,5			
5	#12	7,20	4	3	12					86,4		
21	#6	1,32	37	3	111	146,5						
<b>Belka BKS1.3</b>												
4	#10	7,92	2	3	6				47,5			
5	#12	7,20	4	3	12					86,4		
21	#6	1,32	37	3	111	146,5						
<b>Belka BKS2.1</b>												
8	#10	3,87	2	3	6				23,2			
9	#12	3,15	4	3	12					37,8		
21	#6	1,32	17	3	51	67,3						
<b>Belka BKS2.2</b>												
8	#10	3,87	2	3	6				23,2			
9	#12	3,15	4	3	12					37,8		
21	#6	1,32	17	3	51	67,3						
<b>Belka BKS2.3</b>												
8	#10	3,87	2	3	6				23,2			
9	#12	3,15	4	3	12					37,8		
21	#6	1,32	17	3	51	67,3						
Długość ogólna wg średnic [m]						641,5			212,2	372,6		
Masa jednostkowa pręta [kg/m]						0,222	0,395	0,395	0,617	0,888	1,580	2,470
Masa prętów wg średnic [kg]						142,4			130,9	330,9		
Masa prętów wg rodzajów stali [kg]						142,4		461,8				
Masa całkowita [kg]						604,2						

BIURO PROJEKTOWE "ARCONEL"		WYKAZ STALI ZBROJENIOWEJ										NR WYKAZU: <b>W21</b>	
Objekt:		BUDOWA PRZEDSZKOLA										Nr rys. KII/5-27	
		PRZY UL. WOLSKIEJ 5 W LUBLINIE										Wykonał: mgr inż. Tomasz Kreżolek	
Element:		SZYB WINDY OSOBOWEJ: Sw											
Nr pręta	Średnica [mm]	Długość [mb]	Liczba w 1 elem. [szt.]	Liczba elem. [szt.]	Liczba ogólna [szt.]	Długość ogólna [mb]							
						A-0 (St3S)		A-III (34GS)					
						φ6	φ8	#8	#10	#12	#16	#20	
<b>Szyb: Sw</b>													
5	#10	6,20	50	1	50				310,0				
6	#10	4,85	50	1	50				242,5				
7	#10	3,55	50	1	50				177,5				
8	#10	2,77	130	1	130				360,1				
9	#10	1,75	130	1	130				227,5				
10	#10	1,80	15	1	15				27,0				
11	#10	2,20	11	1	11				24,2				
12	#10	1,40	5	3	15				21,0				
13	φ6	0,70	10	3	30	21,0							
Długość ogólna wg średnic [m]						21,0			1389,8				
Masa jednostkowa pręta [kg/m]						0,222	0,395	0,395	0,617	0,888	1,580	2,470	
Masa prętów wg średnic [kg]						4,7			857,5				
Masa prętów wg rodzajów stali [kg]						4,7		857,5					
Masa całkowita [kg]						862,2							

BIURO PROJEKTOWE "ARCONEL"		WYKAZ STALI ZBROJENIOWEJ										NR WYKAZU: <b>W22</b>	
Obiekt:		BUDOWA PRZEDSZKOLA PRZY UL. WOLSKIEJ 5 W LUBLINIE										Nr rys. KII/5-28	
Element:		PŁYTA PŁ-0 – ZBROJENIE DOLNE										Wykonał: mgr inż. Tomasz Krężolek	
Nr pręta	Średnica [mm]	Długość [mb]	Liczba w 1 elem. [szt.]	Liczba elem. [szt.]	Liczba ogólna [szt.]	Długość ogólna [mb]							
						A-III (34GS)		A-IIIN (RB500W)					
						φ6	φ8	#8	#10	#12	#16	#20	
<b>Płyta PŁ-0</b>													
1	#10	8,70	13	1	13				113,1				
2	#10	5,00	10	1	10				50,0				
3	#10	6,00	67	1	67				402,0				
4	#10	8,10	112	1	112				907,2				
5	#10	5,00	9	1	9				45,0				
6	#10	4,60	47	1	47				216,2				
7	#10	6,35	61	1	61				387,4				
8	#10	8,75	27	1	27				236,3				
9	#10	11,75	33	1	33				387,8				
10	#10	4,00	29	1	29				116,0				
11	#10	2,00	22	1	22				44,0				
40	#12	1,12	16	3	48					53,8			
Długość ogólna wg średnic [m]									2904,9	53,8			
Masa jednostkowa pręta [kg/m]						0,222	0,395	0,395	0,617	0,888	1,580	2,470	
Masa prętów wg średnic [kg]									1792,3	47,7			
Masa prętów wg rodzajów stali [kg]						1840,0							
Masa całkowita [kg]						1840,0							

BIURO PROJEKTOWE "ARCONEL"		WYKAZ STALI ZBROJENIOWEJ										NR WYKAZU: <b>W23</b>	
Obiekt:		BUDOWA PRZEDSZKOLA PRZY UL. WOLSKIEJ 5 W LUBLINIE										Nr rys. KII/5-29	
Element:		PŁYTA PŁ-0 – ZBROJENIE GÓRNE										Wykonał: mgr inż. Tomasz Krężołek	
Nr pręta	Średnica [mm]	Długość [mb]	Liczba w 1 elem. [szt.]	Liczba elem. [szt.]	Liczba ogólna [szt.]	Długość ogólna [mb]						#16	#20
						A-III (34GS)		A-IIIN (RB500W)					
						φ6	φ8	#8	#10	#12			
<b>Płyta PŁ-0</b>													
1	#10	8,70	13	1	13				113,1				
2	#10	3,00	21	1	97				291,0				
3	#16	3,00	80	1	80						240,0		
4	#10	10,70	57	1	57				609,9				
5	#10	8,30	33	1	33				273,9				
6	#10	5,60	56	1	56				313,6				
7	#10	5,30	26	1	26				137,8				
8	#10	9,80	60	1	60				588,0				
9	#10	2,40	8	1	8				19,2				
10	#16	2,40	26	1	26						62,4		
Długość ogólna wg średnic [m]									2346,5		302,4		
Masa jednostkowa pręta [kg/m]						0,222	0,395	0,395	0,617	0,888	1,580	2,470	
Masa prętów wg średnic [kg]									1447,8		477,8		
Masa prętów wg rodzajów stali [kg]												<b>1925,6</b>	
Masa całkowita [kg]												<b>1925,6</b>	

BIURO PROJEKTOWE "ARCONEL"		WYKAZ STALI ZBROJENIOWEJ							NR WYKAZU: <b>W24</b>			
Obiekt:		BUDOWA PRZEDSZKOLA PRZY UL. WOLSKIEJ 5 W LUBLINIE							Nr rys. KII/5-30 Wykonał: mgr inż. Tomasz Krężolek			
Element:		PŁYTA PŁ-1 – ZBROJENIE DOLNE										
Nr pręta	Średnica [mm]	Długość [mb]	Liczba w 1 elem. [szt.]	Liczba elem. [szt.]	Liczba ogólna [szt.]	Długość ogólna [mb]						
						A-III (34GS)		A-IIIN (RB500W)				
						φ6	φ8	#8	#10	#12	#16	#20
<b>Płyta PŁ-1.</b>												
1	#10	12,00	39	1	39				468,0			
2	#10	3,30	11	1	97				320,1			
3	#10	1,90	11	1	11				20,9			
4	#10	10,55	7	1	7				73,9			
5	#10	11,00	101	1	101				1111,0			
6	#10	4,70	28	1	28				131,6			
7	#10	4,50	30	1	30				135,0			
8	#10	5,00	27	1	27				135,0			
9	#10	4,05	31	1	31				125,6			
10	#10	2,40	26	1	26				62,4			
11	#10	3,45	28	1	28				96,6			
12	#10	6,35	52	1	52				330,2			
13	#10	8,45	66	1	66				557,7			
14	#10	3,70	113	1	113				418,1			
15	#10	6,70	43	1	43				288,1			
16	#10	11,60	52	1	52				603,2			
17	#10	12,00	29	1	29				348,0			
18	#10	6,10	58	1	58				353,8			
19	#10	9,00	28	1	28				252,0			
20	#10	7,30	69	1	69				503,7			
21	#10	8,10	57	1	57				461,7			
40	#12	1,12	16	10	160					179,2		
30	#12	0,77	900	1	900					693,0		
Długość ogólna wg średnic [rn]									6796,5	872,2		
Masa jednostkowa pręta [kg/m]						0,222	0,395	0,395	0,617	0,888	1,580	2,470
Masa prętów wg średnic [kg]									4193,4	774,5		
Masa prętów wg rodzajów stali [kg]												4968,0
Masa całkowita [kg]												<b>4968,0</b>

BIURO PROJEKTOWE "ARCONEL"		WYKAZ STALI ZBROJENIOWEJ						NR WYKAZU: <b>W25</b>				
Obiekt:		BUDOWA PRZEDSZKOLA PRZY UL. WOLSKIEJ 5 W LUBLINIE						Nr rys.		KII/5-31		
Element:		PŁYTA PŁ-1 – ZBROJENIE GÓRNE						Wykonał: mgr inż. Tomasz Krężolek				
Nr pręta	Średnica [mm]	Długość [mb]	Liczba w 1 elem. [szt.]	Liczba elem. [szt.]	Liczba ogólna [szt.]	Długość ogólna [mb]						
						A-III (34GS)		A-IIIN (RB500W)				
						φ6	φ8	#8	#10	#12	#16	#20
<b>Płyta PŁ-1</b>												
1	#10	6,90	82	1	82				565,8			
2	#10	3,30	11	1	97				320,1			
3	#10	1,90	11	1	11				20,9			
4	#10	10,55	7	1	7				73,9			
5	#10	5,90	40	1	40				236,0			
6	#10	8,80	49	1	49				431,2			
7	#10	2,50	28	1	28				70,0			
8	#10	4,60	58	1	58				266,8			
10	#10	12,00	7	1	7				84,0			
11	#10	3,45	38	1	38				131,1			
12	#10	11,00	52	1	52				572,0			
13	#10	9,00	38	1	38				342,0			
14	#10	10,20	60	1	60				612,0			
15	#10	11,70	52	1	52				608,4			
16	#10	6,70	29	1	29				194,3			
17	#10	8,60	58	1	58				498,8			
18	#10	11,30	58	1	58				655,4			
19	#10	3,70	28	1	28				103,6			
20	#10	7,30	11	1	11				80,3			
21	#10	6,40	58	1	58				371,2			
22	#16	2,50	40	1	40						100,0	
23	#10	3,80	12	1	12				45,6			
22	#16	2,50	20	1	20						50,0	
24	#16	3,80	34	7	238						904,4	
25	#10	2,50	24	2	48				120,0			
	#10	1,35	18	2	36				48,6			
22	#16	2,50	12	2	24						60,0	
	#16	1,35	8	2	16						21,6	
25	#10	2,50	34	1	34				85,0			
Długość ogólna wg średnic [m]									6537,0		1136,0	
Masa jednostkowa pręta [kg/m]						0,222	0,395	0,395	0,617	0,888	1,580	2,470
Masa prętów wg średnic [kg]									4033,3		1794,9	
Masa prętów wg rodzajów stali [kg]						5828,2						
Masa całkowita [kg]						5828,2						

BIURO PROJEKTOWE "ARCONEŁ"		WYKAZ STALI ZBROJENIOWEJ								NR WYKAZU: <b>W26</b>		
Obiekt:		BUDOWA PRZEDSZKOLA								Nr rys. KII/5-32		
		PRZY UL. WOLSKIEJ 5 W LUBLINIE								Wykonał: mgr inż. Tomasz Krężolek		
Element:		PŁYTA PŁ-2 – ZBROJENIE DOLNE										
Nr pręta	Średnica [mm]	Długość [mb]	Liczba w 1 elem. [szt.]	Liczba elem. [szt.]	Liczba ogólna [szt.]	Długość ogólna [mb]						
						A-III (34GS)		A-IIIIN (RB500W)				
						φ6	φ8	#8	#10	#12	#16	#20
<b>Płyta PŁ-2</b>												
1	#10	12,00	39	1	39				468,0			
2	#10	3,30	11	1	97				320,1			
3	#10	1,90	11	1	11				20,9			
4	#10	10,55	7	1	7				73,9			
5	#10	11,00	101	1	101				1111,0			
6	#10	4,70	28	1	28				131,6			
7	#10	4,50	30	1	30				135,0			
8	#10	5,00	27	1	27				135,0			
9	#10	4,05	31	1	31				125,6			
10	#10	2,40	26	1	26				62,4			
11	#10	3,45	28	1	28				96,6			
12	#10	6,35	52	1	52				330,2			
13	#10	8,45	66	1	66				557,7			
14	#10	3,70	113	1	113				418,1			
15	#10	6,70	43	1	43				288,1			
16	#10	11,60	52	1	52				603,2			
17	#10	12,00	29	1	29				348,0			
18	#10	6,10	58	1	58				353,8			
19	#10	9,00	28	1	28				252,0			
20	#10	7,30	69	1	69				503,7			
21	#10	8,10	57	1	57				461,7			
40	#12	1,12	16	10	160					179,2		
30	#12	0,77	900	1	900					693,0		
Długość ogólna wg średnic [m]									6796,5	872,2		
Masa jednostkowa pręta [kg/m]						0,222	0,395	0,395	0,617	0,888	1,580	2,470
Masa prętów wg średnic [kg]									4193,4	774,5		
Masa prętów wg rodzajów stali [kg]						<b>4968,0</b>						
Masa całkowita [kg]						<b>4968,0</b>						

BIURO PROJEKTOWE "ARCONEL"		WYKAZ STALI ZBROJENIOWEJ										NR WYKAZU: <b>W27</b>	
Obiekt:		BUDOWA PRZEDSZKOLA PRZY UL. WOLSKIEJ 5 W LUBLINIE										Nr rys.	KII/5-33
Element:		PŁYTA PŁ-2 – ZBROJENIE GÓRNE										Wykonał: mgr inż. Tomasz Krężolek	
Nr pręta	Średnica [mm]	Długość [mb]	Liczba w 1 elem. [szt.]	Liczba elem. [szt.]	Liczba ogólna [szt.]	Długość ogólna [mb]							
						A-III (34GS)		A-IIIN (RB500W)					
						φ6	φ8	#8	#10	#12	#16	#20	
<b>Płyta PŁ-2</b>													
1	#10	6,90	82	1	82				565,8				
2	#10	3,30	11	1	97				320,1				
3	#10	1,90	11	1	11				20,9				
4	#10	10,55	7	1	7				73,9				
5	#10	5,90	40	1	40				236,0				
6	#10	8,80	49	1	49				431,2				
7	#10	2,50	28	1	28				70,0				
8	#10	4,60	58	1	58				266,8				
10	#10	12,00	7	1	7				84,0				
11	#10	3,45	38	1	38				131,1				
12	#10	11,00	52	1	52				572,0				
13	#10	9,00	38	1	38				342,0				
14	#10	10,20	60	1	60				612,0				
15	#10	11,70	52	1	52				608,4				
16	#10	6,70	29	1	29				194,3				
17	#10	8,60	58	1	58				498,8				
18	#10	11,30	58	1	58				655,4				
19	#10	3,70	28	1	28				103,6				
20	#10	7,30	11	1	11				80,3				
21	#10	6,40	58	1	58				371,2				
22	#16	2,50	40	1	40						100,0		
23	#10	3,80	12	1	12				45,6				
22	#16	2,50	20	1	20						50,0		
24	#16	3,80	34	7	238						904,4		
25	#10	2,50	24	2	48				120,0				
	#10	1,35	18	2	36				48,6				
22	#16	2,50	12	2	24						60,0		
	#16	1,35	8	2	16						21,6		
25	#10	2,50	34	1	34				85,0				
Długość ogólna wg średnic [m]									6537,0		1136,0		
Masa jednostkowa pręta [kg/m]						0,222	0,395	0,395	0,617	0,888	1,580	2,470	
Masa prętów wg średnic [kg]									4033,3		1794,9		
Masa prętów wg rodzajów stali [kg]						<b>5828,2</b>							
Masa całkowita [kg]						<b>5828,2</b>							

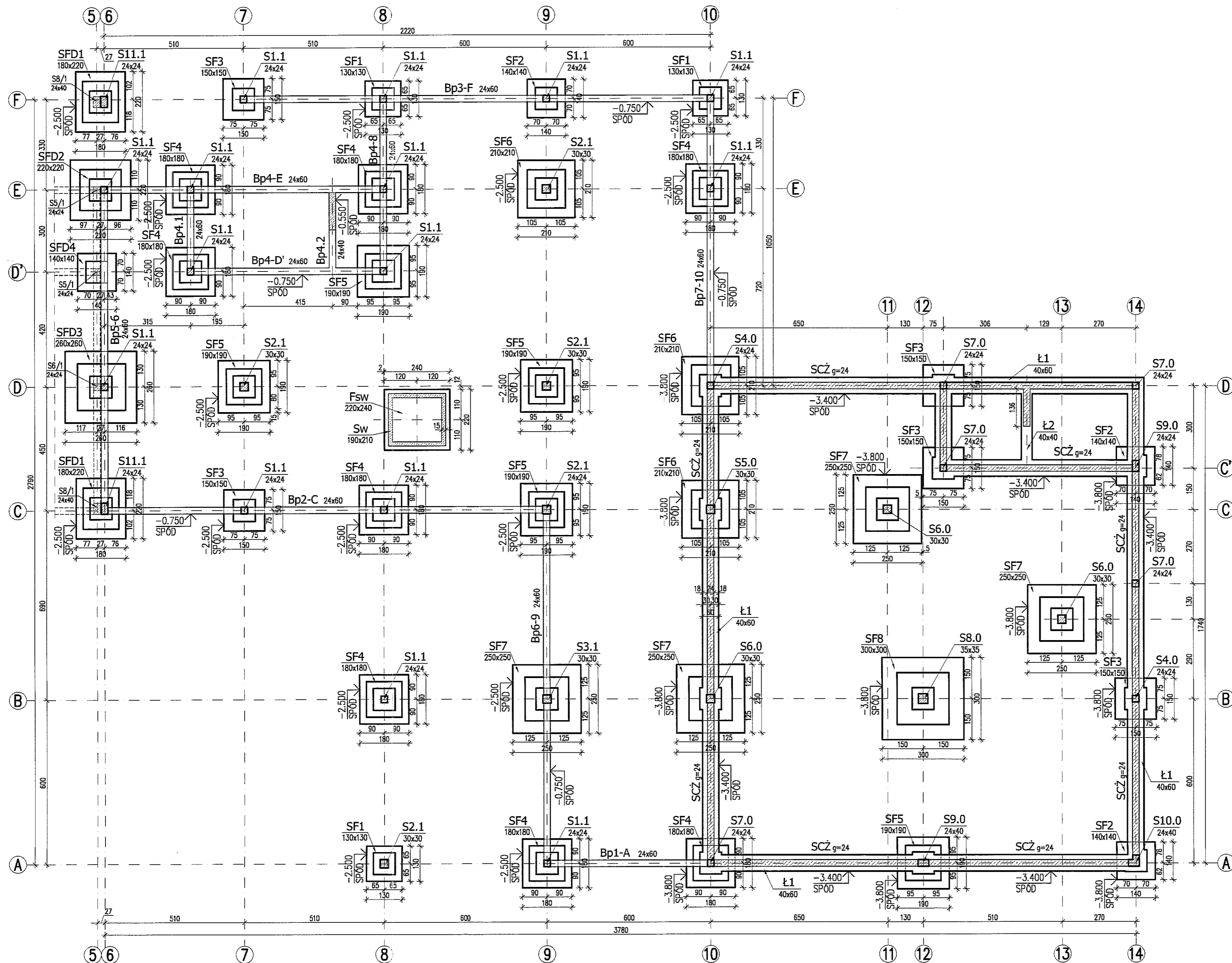


BIURO PROJEKTOWE "ARCONEL"		WYKAZ STALI ZBROJENIOWEJ								NR WYKAZU: <b>W28</b>		
Obiekt:		BUDOWA PRZEDSZKOLA								Nr rys.	KII/5-34	
		PRZY UL. WOLSKIEJ 5 W LUBLINIE								Wykonał: mgr inż. Tomasz Kręzolek		
Element:		PŁYTA PŁ-3 – ZBROJENIE DOLNE										
Nr pręta	Średnica [mm]	Długość [mb]	Liczba w 1 elem. [szt.]	Liczba elem. [szt.]	Liczba ogólna [szt.]	Długość ogólna [mb]						
						A-III (34GS)		A-IIIN (RB500W)				
						φ6	φ8	#8	#10	#12	#16	#20
<b>Płyta PŁ-3</b>												
1	#10	5,45	60	1	60				327,0			
2	#10	7,30	52	1	97				708,1			
3	#10	5,70	7	1	7				39,9			
4	#10	11,00	90	1	90				990,0			
5	#10	11,00	101	1	101				1111,0			
6	#10	4,50	21	1	21				94,5			
8	#10	5,00	8	1	8				40,0			
9	#10	4,05	7	1	7				28,4			
10	#10	4,20	43	1	43				180,6			
11	#10	3,45	28	1	28				96,6			
12	#10	6,35	52	1	52				330,2			
13	#10	8,45	66	1	66				557,7			
14	#10	3,70	113	1	113				418,1			
15	#10	6,70	43	1	43				288,1			
16	#10	11,60	52	1	52				603,2			
17	#10	12,00	29	1	29				348,0			
18	#10	6,10	58	1	58				353,8			
19	#10	5,55	20	1	20				111,0			
20	#10	6,80	69	1	69				469,2			
21	#10	8,10	69	1	69				558,9			
41	#12	1,06	16	10	160					169,6		
31	#12	0,71	900	1	900					639,0		
Długość ogólna wg średnic [m]									7654,3	808,6		
Masa jednostkowa pręta [kg/m]						0,222	0,395	0,395	0,617	0,888	1,580	2,470
Masa prętów wg średnic [kg]									4722,7	718,0		
Masa prętów wg rodzajów stali [kg]									5440,7			
Masa całkowita [kg]						<b>5440,7</b>						

BIURO PROJEKTOWE "ARCONEL"		<b>WYKAZ STALI ZBROJENIOWEJ</b>								<b>NR WYKAZU: W29</b>		
Obiekt:		BUDOWA PRZEDSZKOLA PRZY UL. WOLSKIEJ 5 W LUBLINIE								Nr rys. KII/5-35 Wykonał: mgr inż. Tomasz Kręzolek		
Element:		<b>PLYTA PŁ-3 – ZBROJENIE GÓRNE</b>										
Nr pręta	Średnica [mm]	Długość [mb]	Liczba w 1 elem. [szt.]	Liczba elem. [szt.]	Liczba ogólna [szt.]	Długość ogólna [mb]						
						A-III (34GS)		A-IIIN (RB500W)				
						φ6	φ8	#8	#10	#12	#16	#20
<b>Płyta PŁ-3</b>												
1	#10	6,90	53	1	53				365,7			
4	#10	10,55	7	1	7				73,9			
5	#10	5,90	54	1	54				318,6			
6	#10	8,80	78	1	78				686,4			
8	#10	4,60	58	1	58				266,8			
10	#10	12,00	7	1	7				84,0			
11	#10	3,45	10	1	10				34,5			
12	#10	11,00	52	1	52				572,0			
13	#10	9,00	38	1	38				342,0			
14	#10	10,20	60	1	60				612,0			
15	#10	11,70	52	1	52				608,4			
16	#10	6,70	63	1	63				422,1			
17	#10	8,60	72	1	72				619,2			
18	#10	11,30	58	1	58				655,4			
21	#10	6,40	72	1	72				460,8			
22	#16	2,50	34	1	34						85,0	
23	#10	3,80	12	1	12				45,6			
22	#16	2,50	20	8	160						400,0	
25	#10	2,50	26	1	26				65,0			
25	#10	2,50	12	4	48				120,0			
	#10	1,35	4	4	16				21,6			
Długość ogólna wg średnic [m]									6374,0		485,0	
Masa jednostkowa pręta [kg/m]						0,222	0,395	0,395	0,617	0,888	1,580	2,470
Masa prętów wg średnic [kg]									3932,7		766,3	
Masa prętów wg rodzajów stali [kg]						<b>4699,0</b>						
Masa całkowita [kg]						<b>4699,0</b>						

BIURO PROJEKTOWE "ARCONEL"		WYKAZ STALI ZBROJENIOWEJ									NR WYKAZU: <b>W30</b>	
Obiekt:		BUDOWA PRZEDSZKOLA									Nr rys. KII/5-36	
		PRZY UL. WOLSKIEJ 5 W LUBLINIE									Wykonał: mgr inż. Tomasz Krężolek	
Element:		KLATKA SCHODOWA KS1										
Nr pręta	Średnica [mm]	Długość [mb]	Liczba w 1 elem. [szt.]	Liczba elem. [szt.]	Liczba ogólna [szt.]	Długość ogólna [mb]						
						A-III (34GS)		A-IIIN (RB500W)				
						φ6	φ8	#6	#10	#12	#16	#20
<b>Klatka KS1</b>												
1	#10	3,29	7	1	7				23,0			
2	#10	3,40	5	1	5				17,0			
3	φ6	1,30	125	1	125	162,5						
4	#10	1,70	19	1	19				32,3			
5	#6	1,88	14	1	14			26,3				
6	φ6	2,73	65	1	65	177,5						
7	#10	4,36	7	1	7				30,5			
8	#10	4,55	5	1	5				22,8			
9	#10	2,95	22	1	22				64,9			
10	#6	3,26	18	1	18			58,7				
11	#10	4,91	7	1	7				34,4			
12	#10	5,05	5	1	5				25,3			
13	#10	1,75	19	1	19				33,3			
14	#6	1,95	14	1	14			27,3				
15	#10	4,40	7	1	7				30,8			
16	#10	4,66	5	1	5				23,3			
17	#10	2,05	19	1	19				39,0			
18	#6	2,26	14	1	14			31,6				
19	#10	4,40	7	1	7				30,8			
20	#10	4,61	5	1	5				23,1			
21	#10	1,70	19	1	19				32,3			
22	#6	1,90	14	1	14			26,6				
23	#10	4,09	7	1	7				28,6			
24	#10	4,34	5	1	5				21,7			
25	#10	2,35	19	1	19				44,7			
26	#6	2,53	14	1	14			35,4				
<b>Belka Bs</b>												
27	#12	3,20	5	6	30					96,0		
28	#12	3,60	2	6	12					43,2		
29	φ6	1,08	25	6	150	162,0						
Długość ogólna wg średnic [m]						502,0		206,0	557,6	139,2		
Masa jednostkowa pręta [kg/m]						0,222	0,395	0,222	0,617	0,888	1,580	2,470
Masa prętów wg średnic [kg]						111,4		45,7	344,0	123,6		
Masa prętów wg rodzajów stali [kg]						<b>111,4</b>		<b>513,3</b>				
Masa całkowita [kg]						<b>624,8</b>						

BIURO PROJEKTOWE "ARCONEL"		WYKAZ STALI ZBROJENIOWEJ									NR WYKAZU: <b>W31</b>	
Obiekt:		BUDOWA PRZEDSZKOLA PRZY UL. WOLSKIEJ 5 W LUBLINIE									Nr rys.	KII/5-37
Element:		KLATKA SCHODOWA KS2									Wykonał: mgr inż. Tomasz Krężolek	
Nr pręta	Średnica [mm]	Długość [mb]	Liczba w 1 elem. [szt.]	Liczba elem. [szt.]	Liczba ogólna [szt.]	Długość ogólna [mb]						
						A-III (34GS)		A-IIIIN (RB500W)				
						φ6	φ8	#6	#10	#12	#16	#20
<b>Klatka KS2</b>												
1	#10	3,94	7	1	7				27,6			
2	#10	4,43	5	1	5				22,2			
3	φ6	1,30	90	1	90	117,0						
4	#10	2,00	19	1	19				38,0			
5	#6	2,20	14	1	14			30,8				
6	φ6	2,73	45	1	45	122,9						
7	#10	4,55	7	1	7				31,9			
8	#10	4,76	5	1	5				23,8			
9	#10	1,70	19	1	19				32,3			
10	#6	1,95	14	1	14			27,3				
11	#10	4,70	7	1	7				32,9			
12	#10	4,75	5	1	5				23,8			
13	#10	1,70	19	1	19				32,3			
14	#6	1,90	14	1	14			26,6				
15	#10	4,09	7	1	7				28,6			
16	#10	4,34	5	1	5				21,7			
17	#10	2,35	19	1	19				44,7			
18	#6	2,53	14	1	14			35,4				
<b>Belka Bs</b>												
19	#12	3,20	5	4	20					64,0		
20	#12	3,60	2	4	8					28,8		
21	φ6	1,08	25	4	100	108,0						
Długość ogólna wg średnic [m]						347,9		120,1	359,6	92,8		
Masa jednostkowa pręta [kg/m]						0,222	0,395	0,222	0,617	0,888	1,580	2,470
Masa prętów wg średnic [kg]						77,2		26,7	221,9	82,4		
Masa prętów wg rodzajów stali [kg]						<b>77,2</b>		<b>331,0</b>				
Masa całkowita [kg]						<b>408,2</b>						

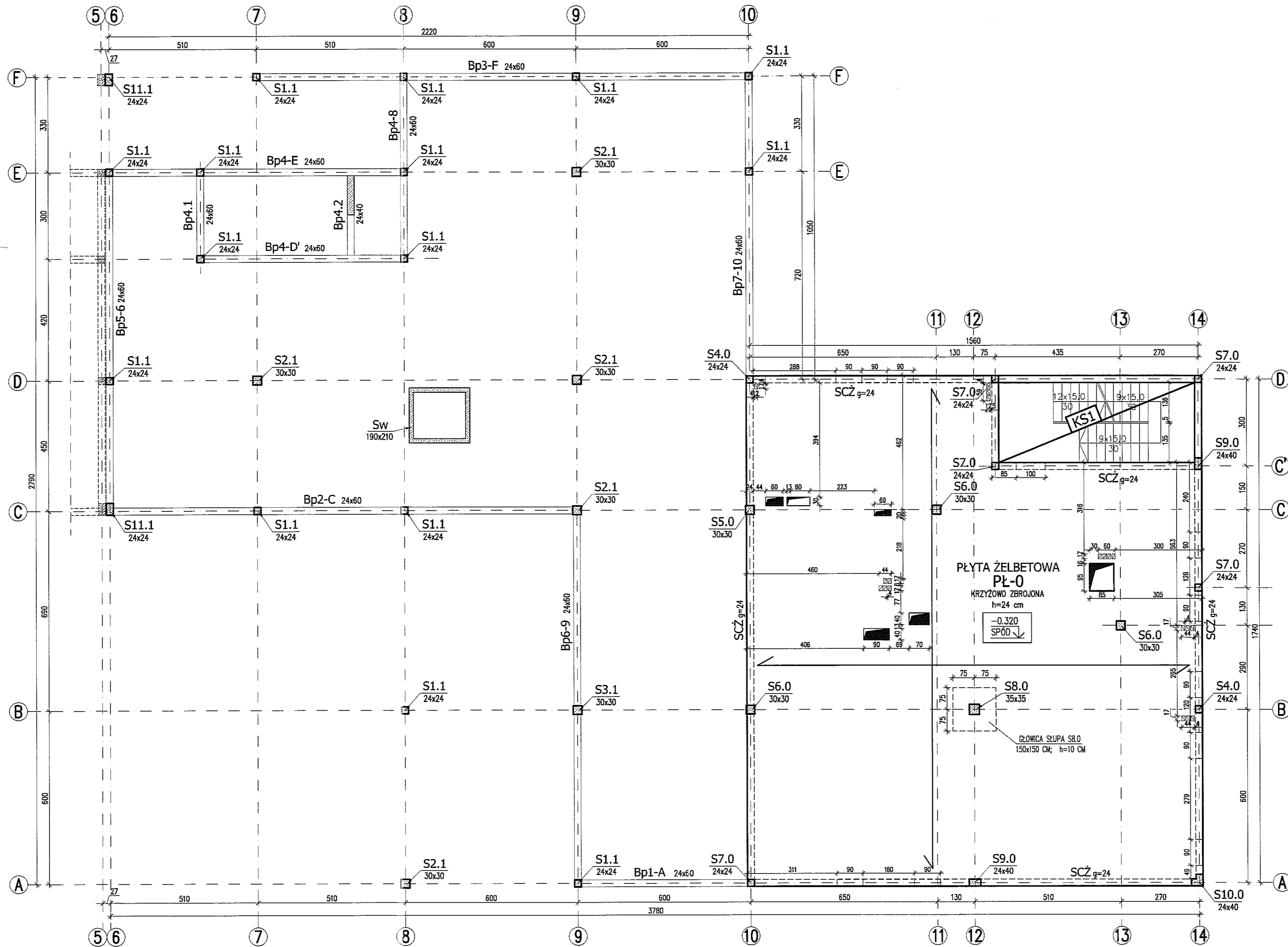


# RZUT FUNDAMENTÓW

skala 1:100

- UWAGI:**
- POZIOM ODNIESIENIA  $\pm 0,000 = 175,13$  m.n.p.m. PROJEKTOWANY POZIOM POSADZKI
  - FUNDAMENTY POSADAWIĄC NA WARSTWIE BETONU C8/10 O GRUBOŚCI MIN. 10 cm
  - W PRZYPADKU GDY W POZIOMIE POSADOWIENIA WYSTĄP GRUNTY NIENOSNE WYKOP NALEŻY POGŁĘBIĆ DO GRUNTU NIENOSNEGO I WYPEŁNIĆ BETONEM C8/10.
  - PODCZAS WYKONYWANIA ŁAW FUNDAMENTOWYCH WYKON PRZEJŚCIA OSŁONOWE DLA INSTALACJI WOD-KAN
  - CZĘŚĆ PODPIWNCZONA: POZ.  $-3.40$ ;  $-3.80$   
CZĘŚĆ NIEPODPWNCZONA: POZ.  $-0.75$ ;  $-2.50$
  - WYMIARY W CENTYMETRACH

Autor dokumentacji:	BIURO PROJEKTOWE „ARCONEL” Sp. z o.o. 20-803 Lublin Al. Warszawska 75	
Nazwa inwestycji:	BUDOWA ŻŁOBKA Z PRZEDSZKOLEM PRZY UL. WOLSKIEJ 5 W LUBLINIE	
Nazwa opracowania:	PROJEKT WYKONAWCZY BUDYNKU PRZEDSZKOLA	
Inwestor:	GMINA LUBLIN, PLAC WŁ. ŁOKIETKA 1 20-950 LUBLIN	
Imię i nazwisko / nr uprawnień	Projektował: mgr inż. Tadeusz LATO nr ewid. 240/Lb/87	Podpis
	Sprawdził: mgr inż. Fortunat NOWAKOWSKI nr ewid. 2472/64	
Opracował:	mgr inż. Tomasz Kręziołek	
Branża:	KONSTRUKCJA	Stadium: PW
		Data: listopad 2009
Nazwa rysunku:	RZUT FUNDAMENTÓW	Skala: 1:100
		Nr rysunku: KII/!

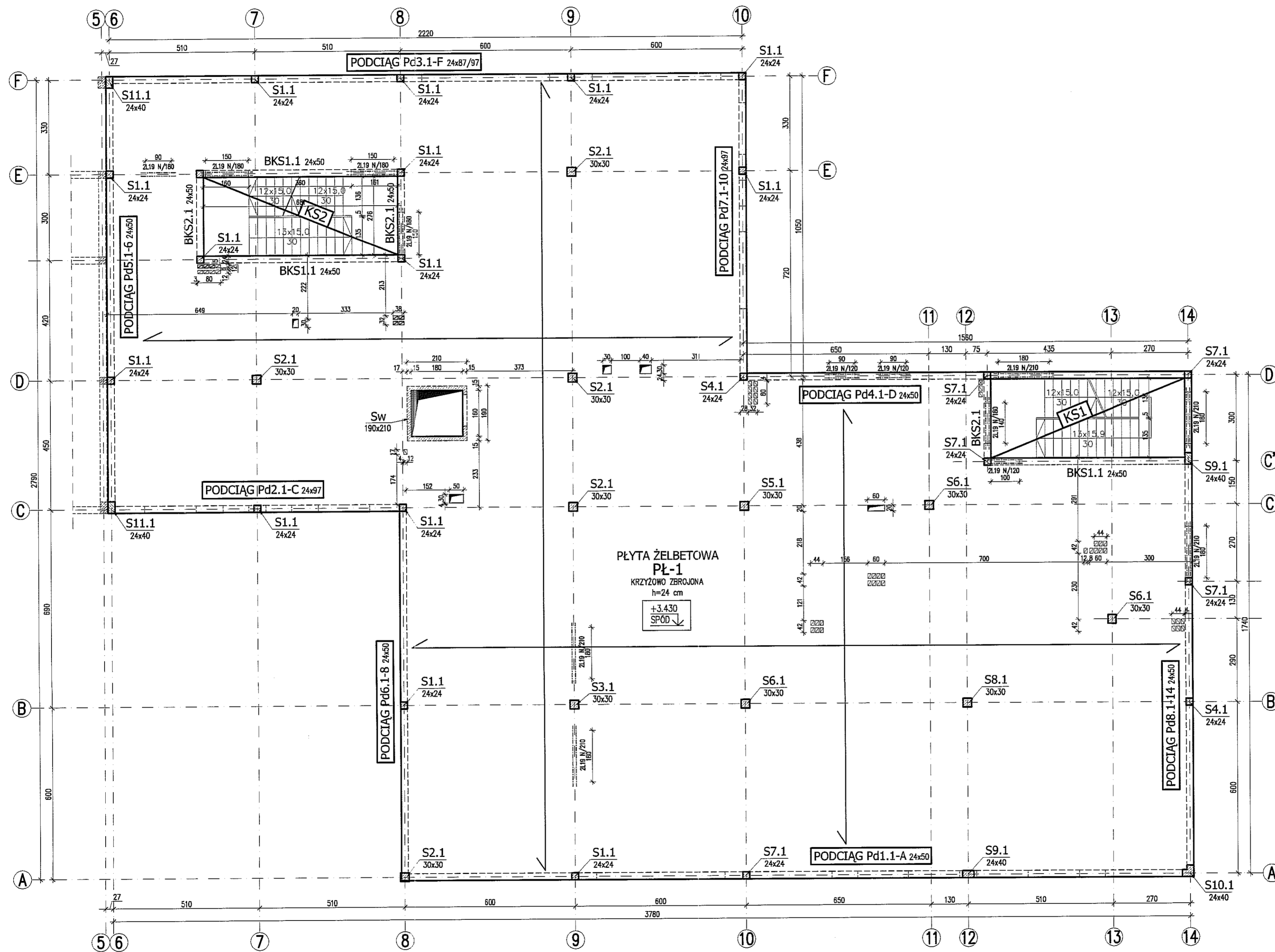


# SCHEMAT STROPU NAD PIWNICĄ

skala 1:100

**UWAGI:**  
• WYMIARY W CENTYMETRACH

Autor dokumentacji:		BIURO PROJEKTOWE „ARCONEL” Sp. z o.o. 20-903 Lublin Al. Warszawska 75		
Nazwa inwestycji:		BUDOWA ŻŁOBKA Z PRZEDSZKOLEM PRZY UL. WÓLSKIEJ 5 W LUBLINIE		
Nazwa opracowania:		PROJEKT WYKONAWCZY BUDYNKU PRZEDSZKOLA		
Inwestor:		GMINA LUBLIN, PLAC WŁ. ŁOKIETKA 1 20-950 LUBLIN		
Imię i nazwisko / nr uprawnień		mgr inż. Tadeusz LATO nr ewid. 240/Lb/87		
Sprawdził:		mgr inż. Fortunat NOWAKOWSKI nr ewid. 2472/64		
Opracował:		mgr inż. Tomasz Kręzofek		
Branża:	Stadium:	Data:	Skala:	
KONSTRUKCJA	PW	listopad 2009	1	
Nazwa rysunku:				Nr ry
SCHEMAT STROPU NAD PIWNICĄ				KI



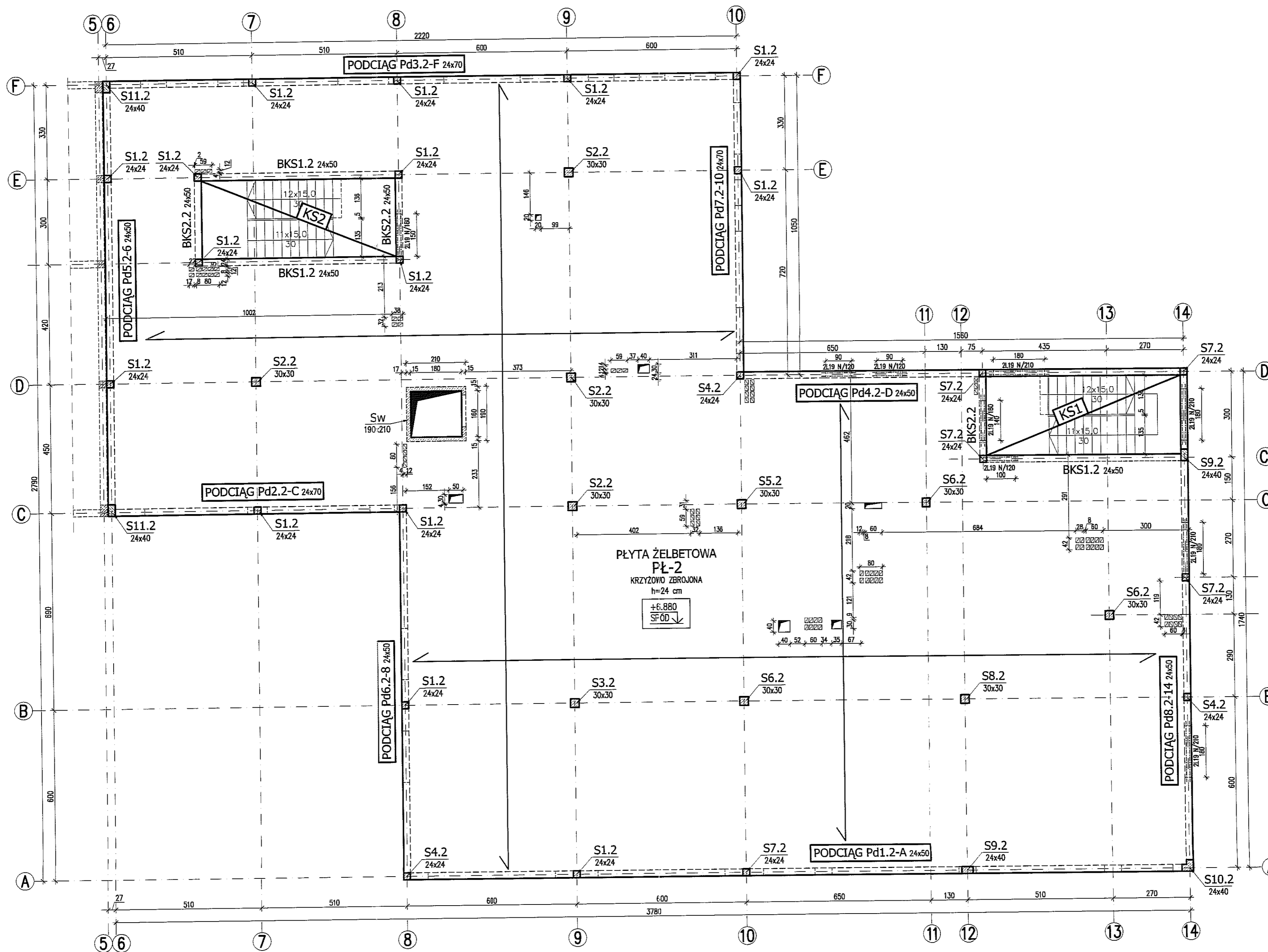
# SCHEMAT STROPU NAD PARTEREM

skala 1:100

**UWAGI:**

- WYMIARY W CENTYMETRACH

Autor dokumentacji:		BIURO PROJEKTOWE „ARCONEL” Sp. z o.o. 20-803 Lublin Al. Warszawska 75		
Nazwa inwestycji:		BUDOWA ŻŁOBKA Z PRZEDSZKOLEM PRZY UL. WOLSKIEJ 5 W LUBLINIE		
Nazwa opracowania:		PROJEKT WYKONAWCZY BUDYNKU PRZEDSZKOLA		
Inwestor:		GMINA LUBLIN, PLAC WŁ. ŁOKIETKA 1 20-950 LUBLIN		
Imię i nazwisko / nr uprawnień		Podpis		
Projektował:		mgr inż. Tadeusz LATO nr ewid. 240/Lb/87		
Sprawdził:		mgr inż. Fortunat NOWAKOWSKI nr ewid. 2472/64		
Opracował:		mgr inż. Tomasz Kręziołek		
Branża:	Stadium:	Data:	Skala:	
KONSTRUKCJA	PW	listopad 2009	1:100	
Nazwa rysunku:		Nr rysunku:		
SCHEMAT STROPU NAD PARTEREM		KII/!		



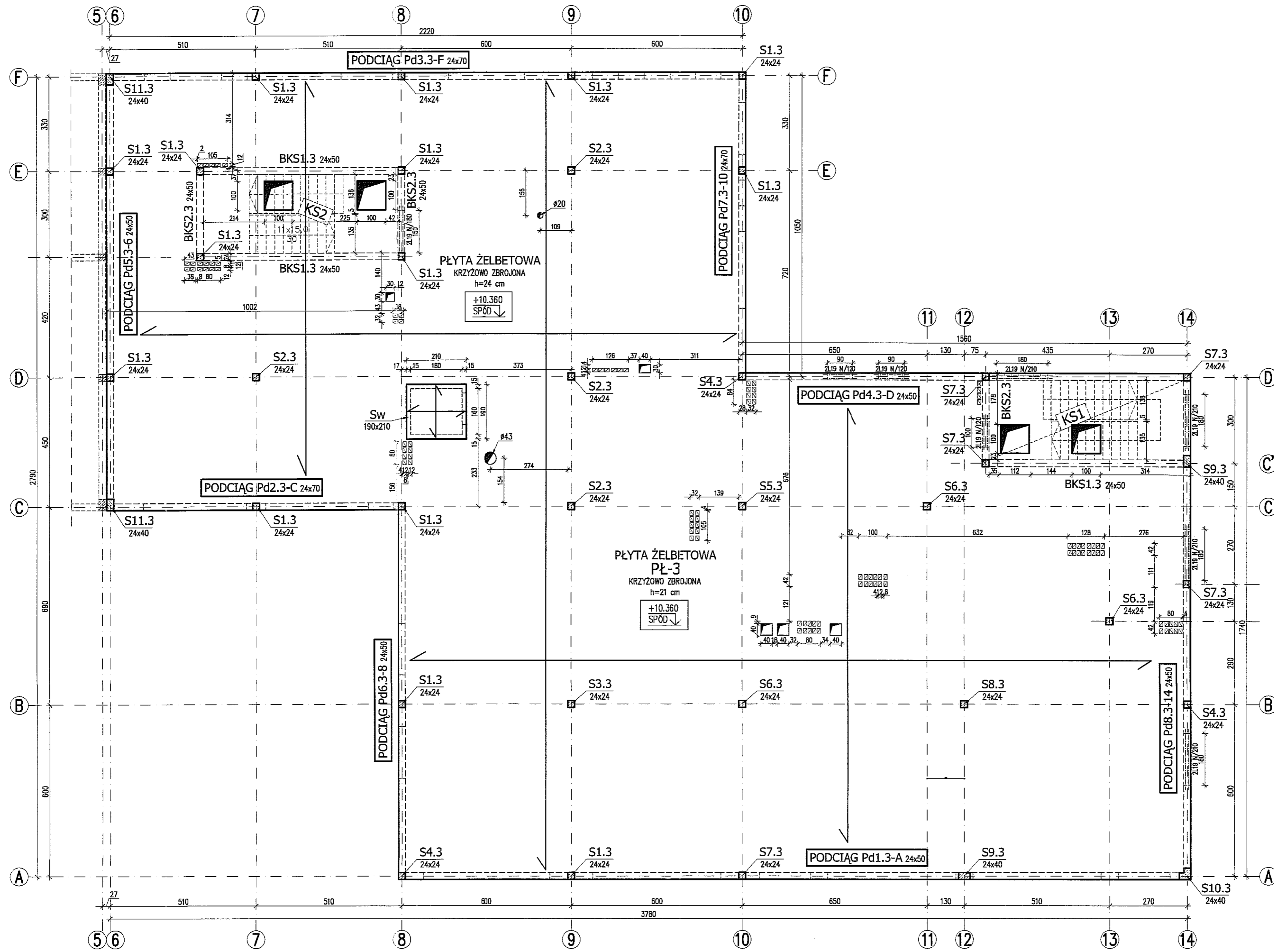
# SCHEMAT STROPU NAD I PIĘTREM

skala 1:100

**UWAGI:**  
• WYMIARY W CENTYMETRACH

Autor dokumentacji:	BIURO PROJEKTOWE „ARCONEL” Sp. z o.o. 20-803 Lublin Al. Warszawska 75		
Nazwa inwestycji:	BUDOWA ŻŁÓBKĄ Z PRZEDSZKOLEM PRZY UL. WOLSKIEJ 5 W LUBLINIE		
Nazwa opracowania:	PROJEKT WYKONAWCZY BUDYNKU PRZEDSZKOLE		
Inwestor:	GMINA LUBLIN, PLAC WŁ. ŁOKIETKA 1 20-950 LUBLIN		
Imię i nazwisko / nr uprawnień:	mgr inż. Tomasz Kręgołek		
Projektował:	mgr inż. Tadeusz LATO	nr ewid. 240/Lb/87	
Sprawdził:	mgr inż. Fortunat NOWAKOWSKI	nr ewid. 2472/64	
Opracował:	mgr inż. Tomasz Kręgołek		
Branża:	KONSTRUKCJA	Stadium:	PW
		Data:	listopad 2009
Nazwa rysunku:	SCHEMAT STROPU NAD I PIĘTREM		



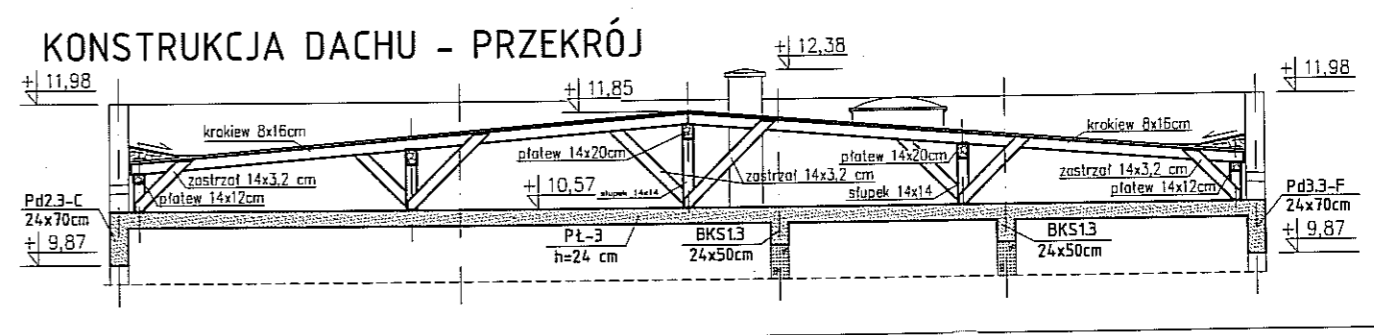
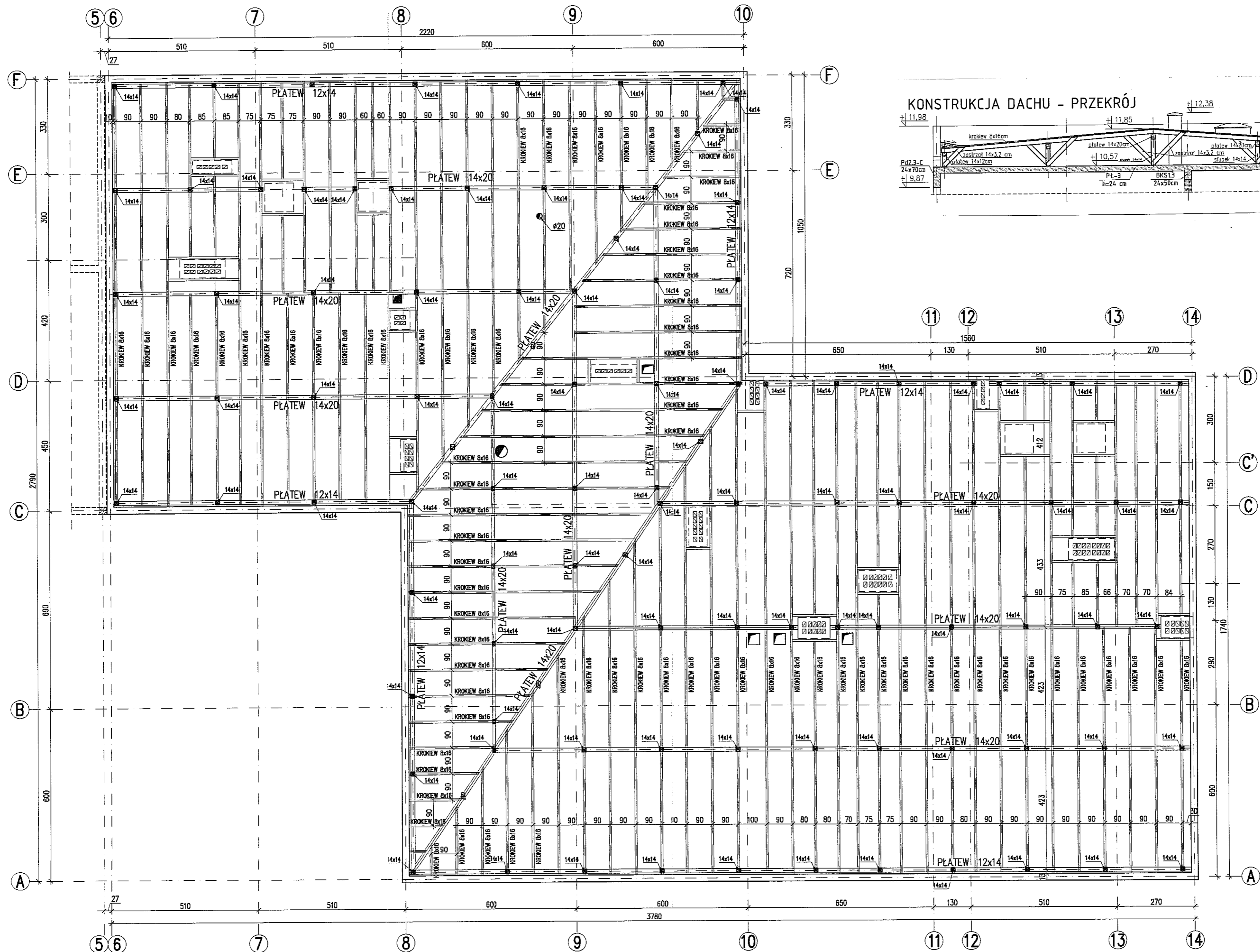


# SCHEMAT STROPU NAD II PIĘTREM

skala 1:100

**UWAGI:**  
• WYMIARY W CENTYMETRACH

Autor dokumentacji:	BIURO PROJEKTOWE „ARCONEL” Sp. z o.o. 20-803 Lublin Al. Warszawska 75	
Nazwa inwestycji:	BUDOWA ŻŁOBKA Z PRZEDSZKOLEM PRZY UL. WOLSKIEJ 5 W LUBLINIE	
Nazwa opracowania:	PROJEKT WYKONAWCZY BUDYNKU PRZEDSZKOLA	
Inwestor:	GMINA LUBLIN, PLAC WŁ. ŁOKIETKA 1 20-950 LUBLIN	
Imię i nazwisko / nr uprawnień:		Pc
Projektował:	mgr inż. Tadeusz LATO nr ewid. 240/Lb/87	
Sprawdził:	mgr inż. Fortunat NOWAKOWSKI nr ewid. 2472/B4	
Opracował:	mgr inż. Tomasz Krężałek	
Branża:	Stadium:	Data:
KONSTRUKCJA	PW	listopad 2009
Nazwa rysunku:		Skala:
SCHEMAT STROPU NAD II PIĘTREM		1
		Nr ry:
		KI.



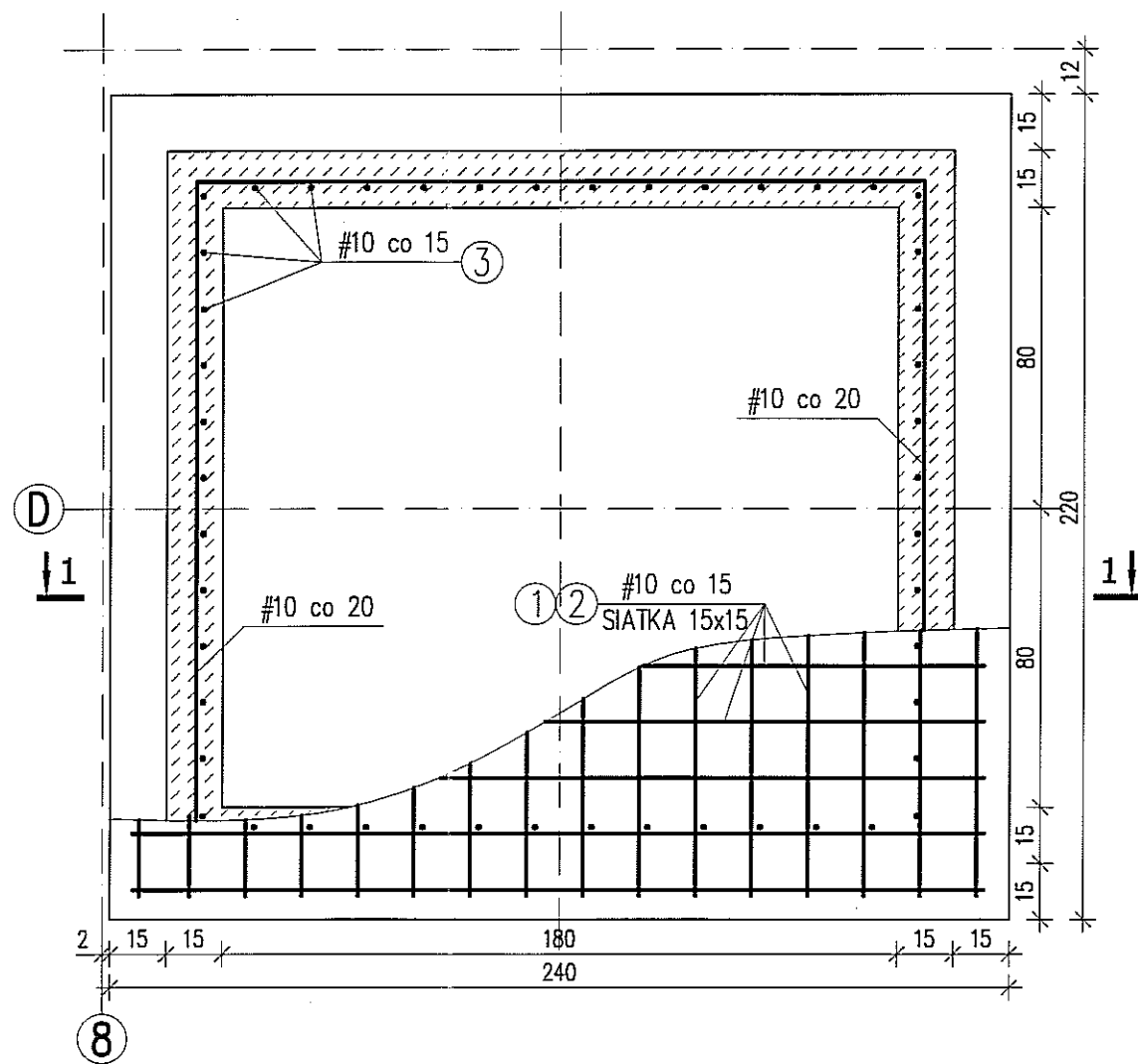
# SCHEMAT KONSTR. DACHU

skala 1:100

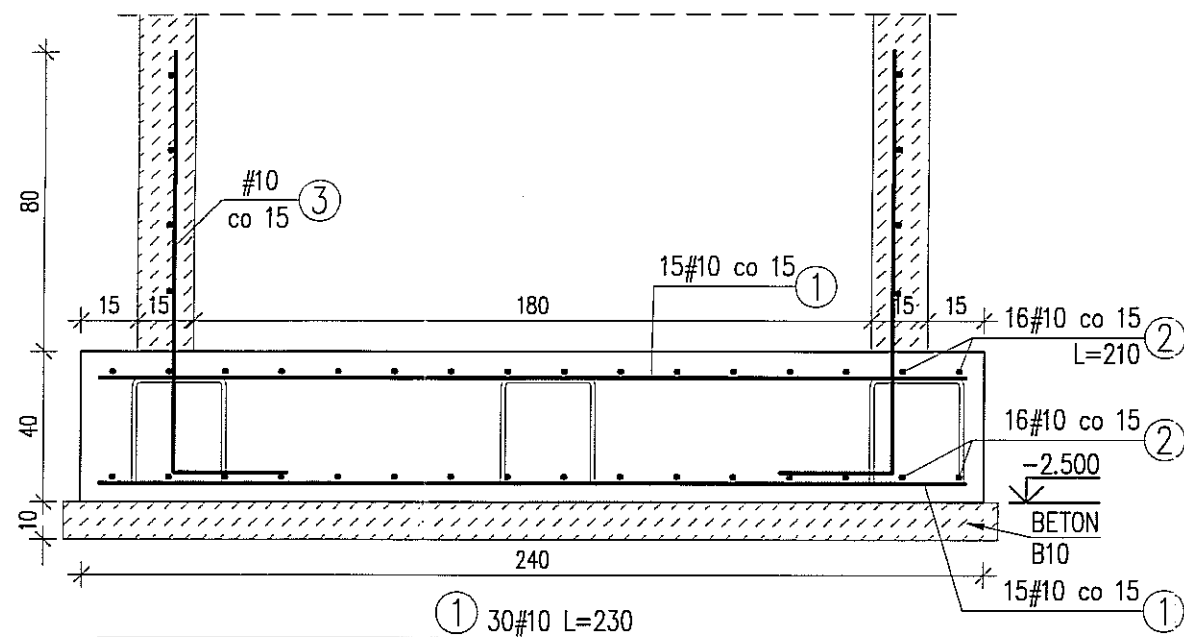
**UWAGI:**  
 • WYMIARY W CENTYMETRACH

Autor dokumentacji:	BIURO PROJEKTOWE „ARCONEL” Sp. z o.o. 20-803 Lublin Al. Warszawska 75		
Nazwa inwestycji:	BUDOWA ŻŁOBKA Z PRZEDSZKOLEM PRZY UL. WOLSKIEJ 5 W LUBLINIE		
Nazwa opracowania:	PROJEKT WYKONAWCZY BUDYNKU PRZEDSZKOLA		
Inwestor:	GMINA LUBLIN, PLAC WŁ. ŁOKIETKA 1 20-950 LUBLIN		
Imię i nazwisko / nr uprawnień	Projektował: mgr inż. Tadeusz LATO nr ewid. 240/Lb/87		
Sprawił:	mgr inż. Fortunat NOWAKOWSKI nr ewid. 2472/G4		
Opracował:	mgr inż. Tomasz Kręziołek		
Branża:	Stadium:	Data:	
KONSTRUKCJA	PW	listopad 2009	
Nazwa rysunku: SCHEMAT KONSTRUKCJI DACHU			

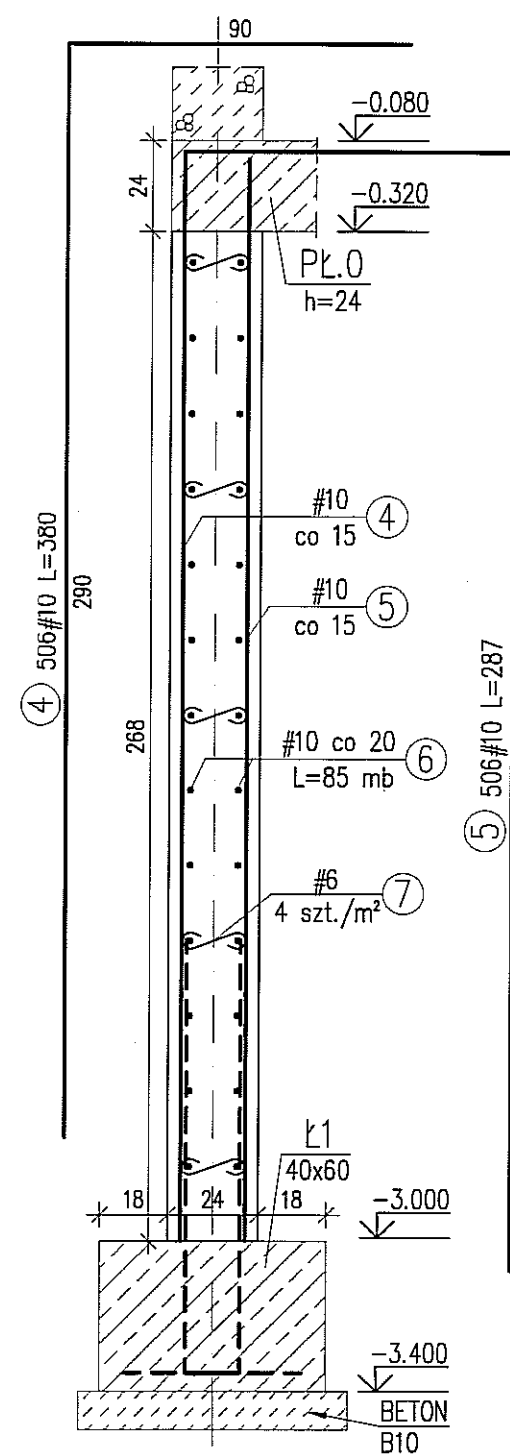
**Fund. FSW**  
szt. 1



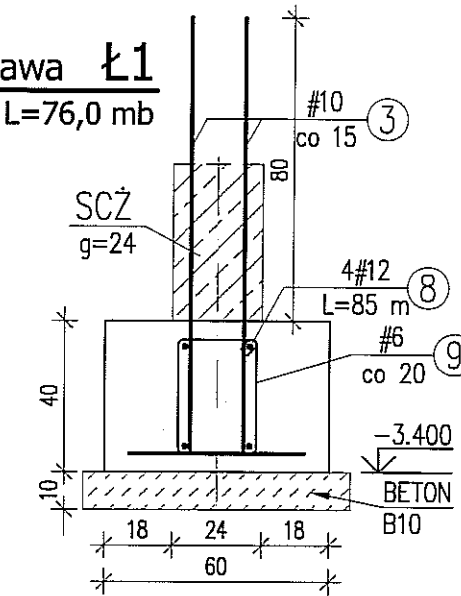
**1-1**



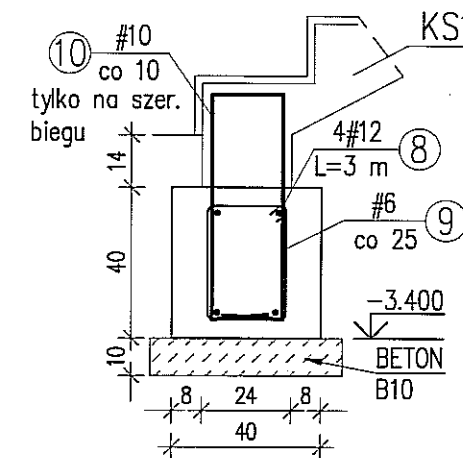
**Ściana SCŻ**  
L=76,0 mb



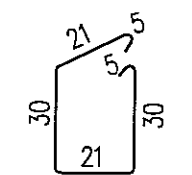
**Ława Ł1**  
L=76,0 mb



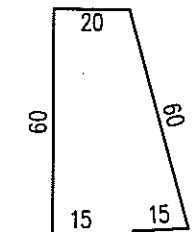
**Ława Ł2**  
L=2,4 mb



⑨ 390#6 L=112  
Dla Ł1 - szt. 380  
Dla Ł2 - szt. 10



⑩ 13#10 L=170



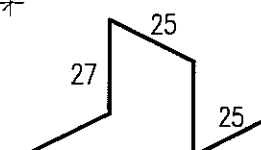
**BETON: B20**  
**STAL: AIII (34GS - #)**

**UWAGI:**

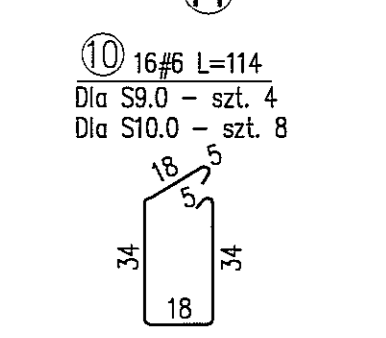
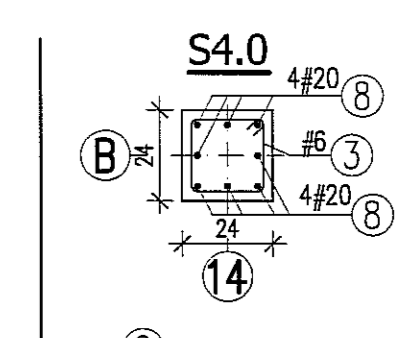
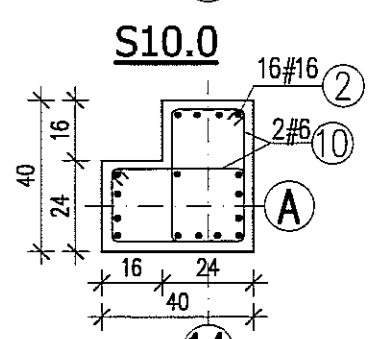
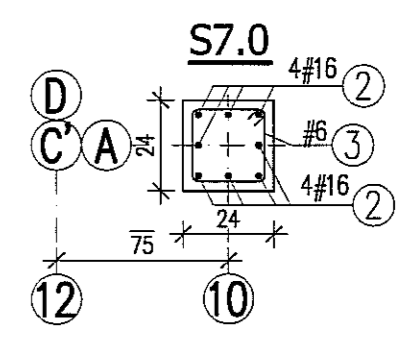
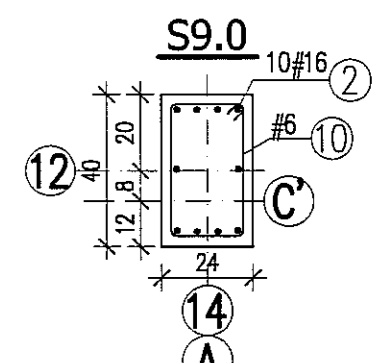
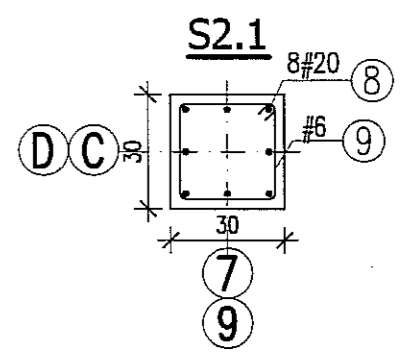
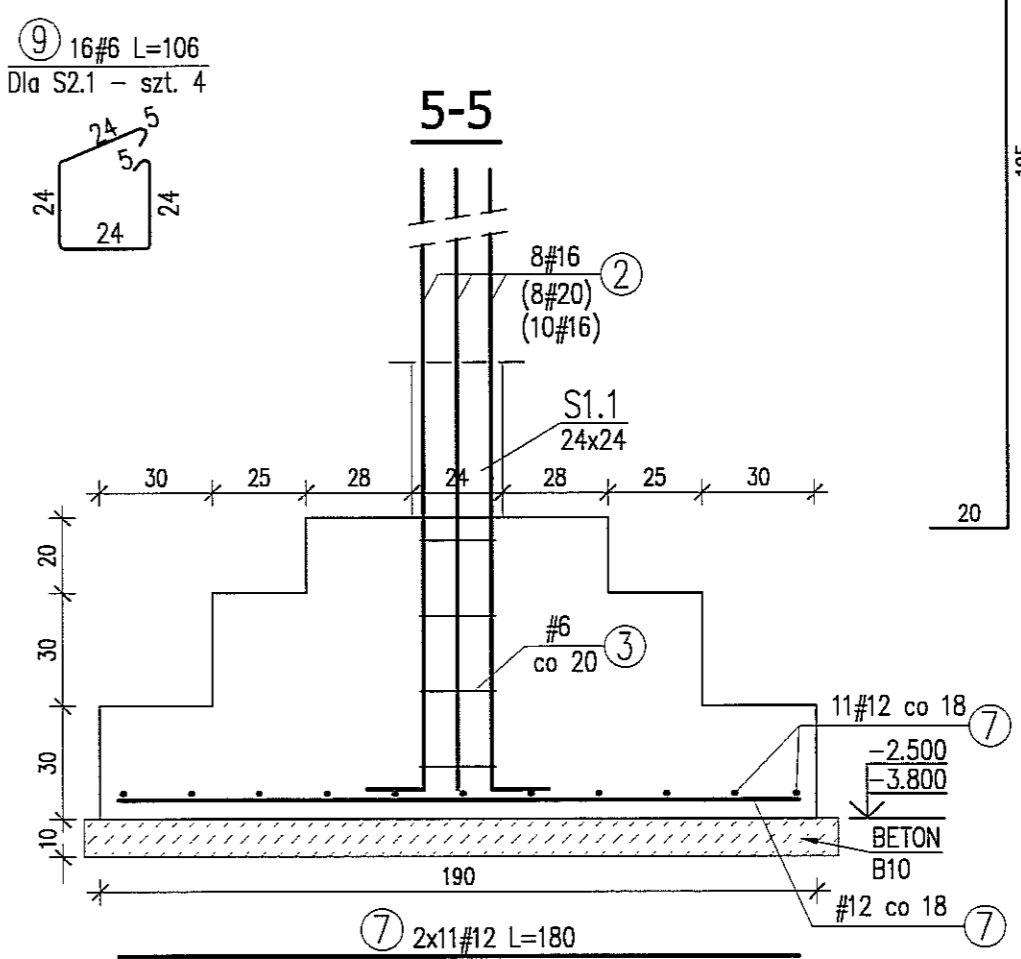
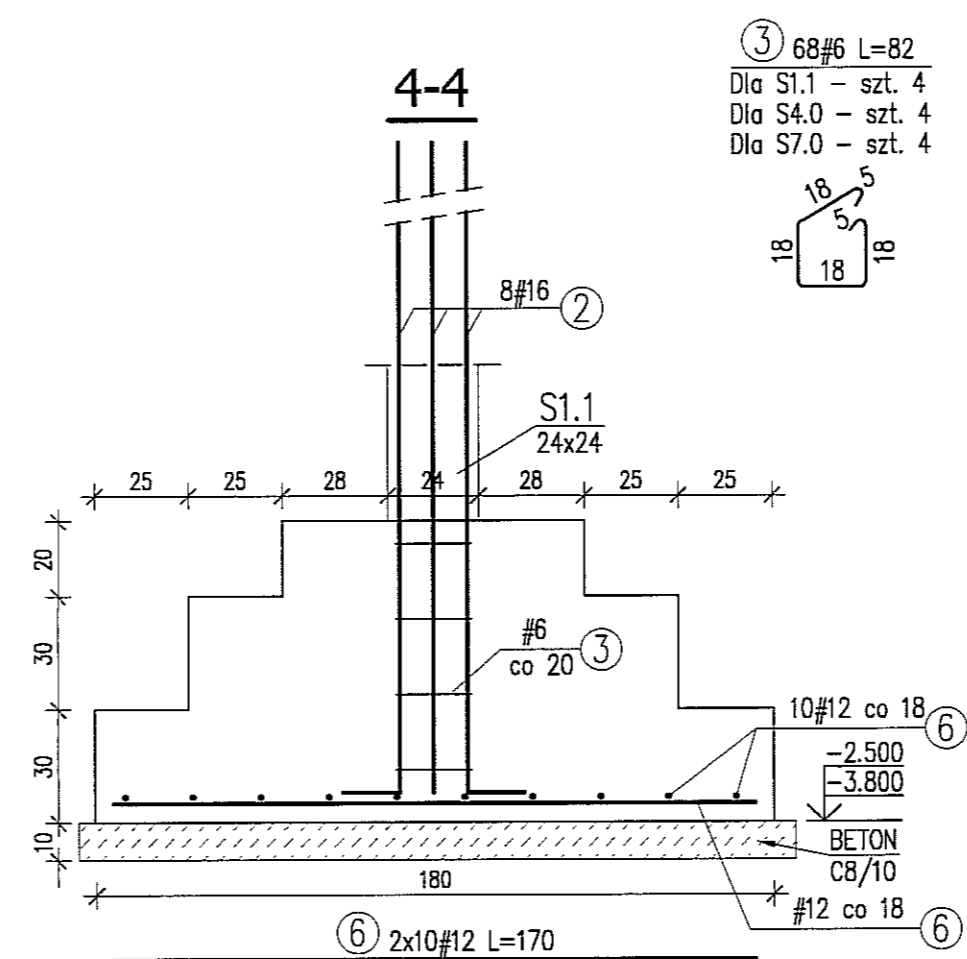
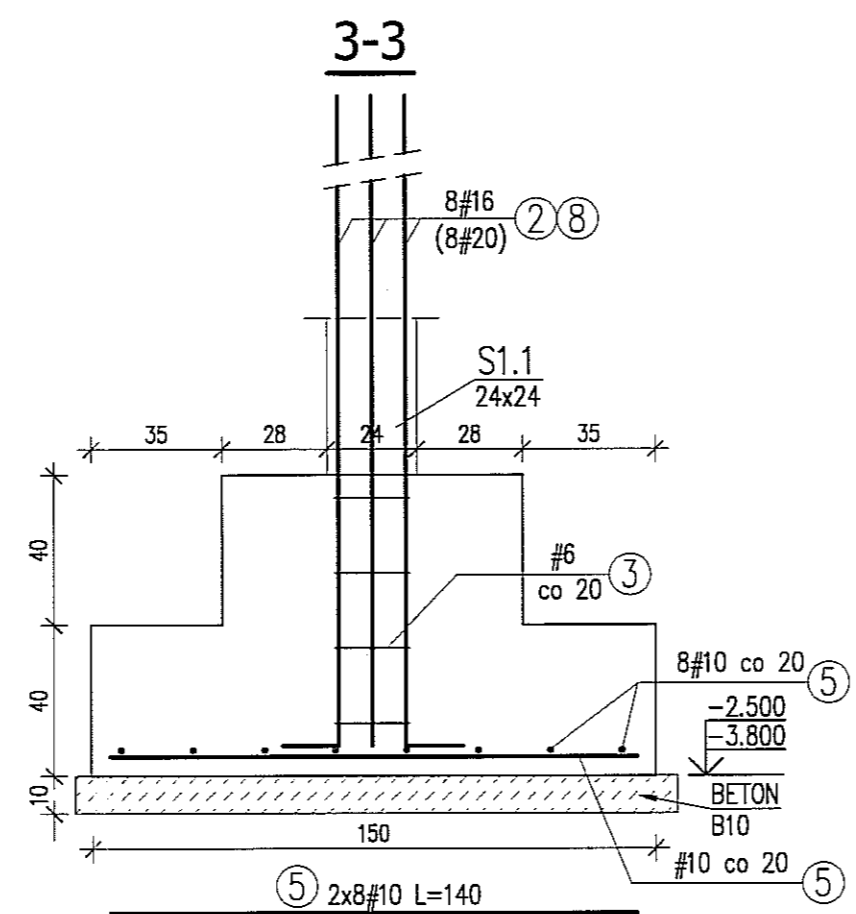
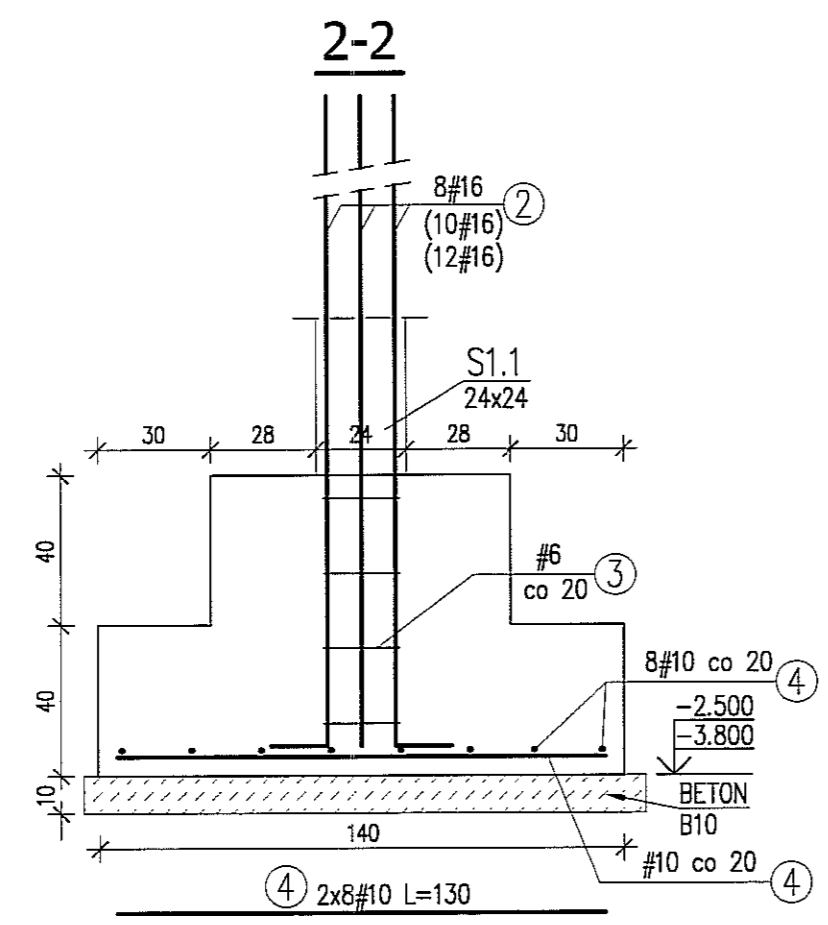
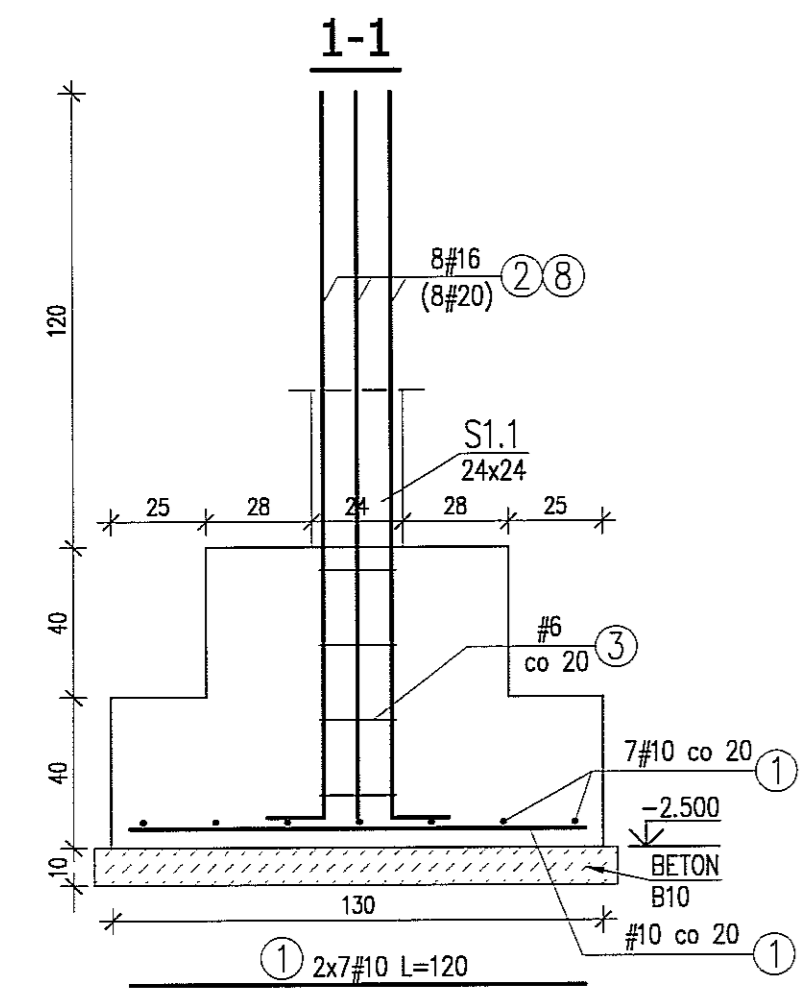
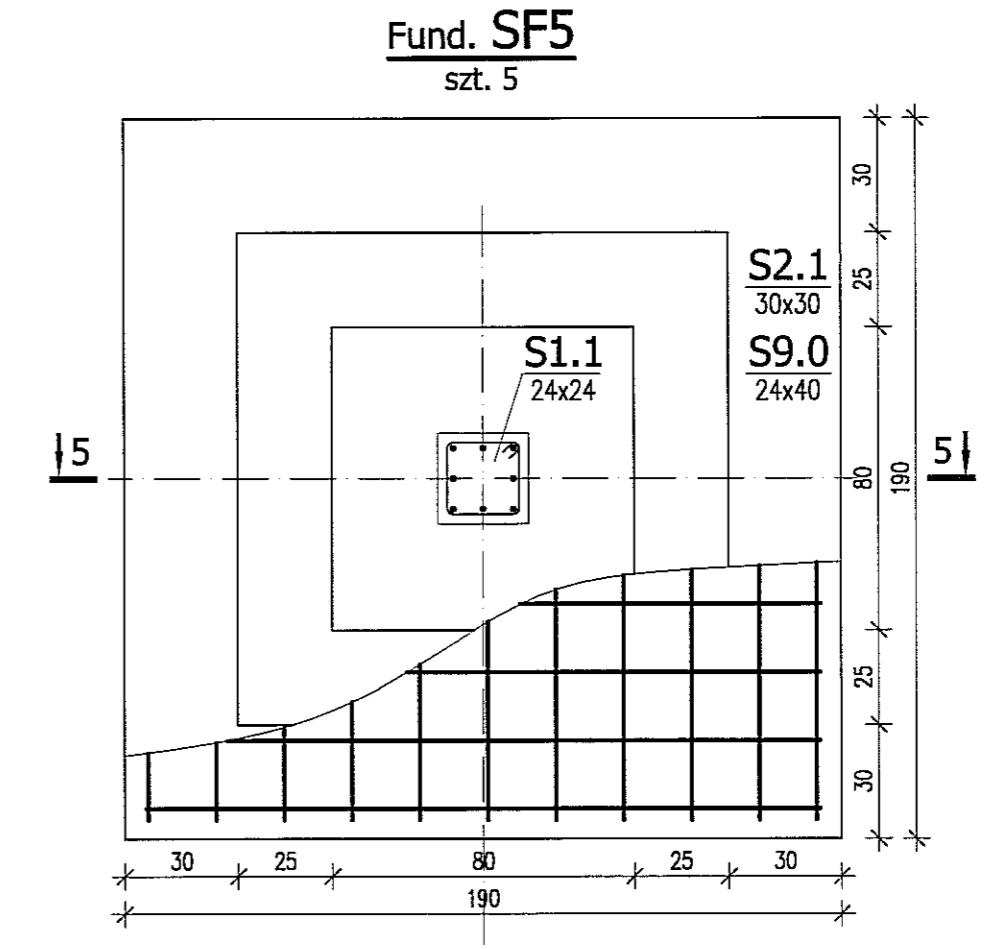
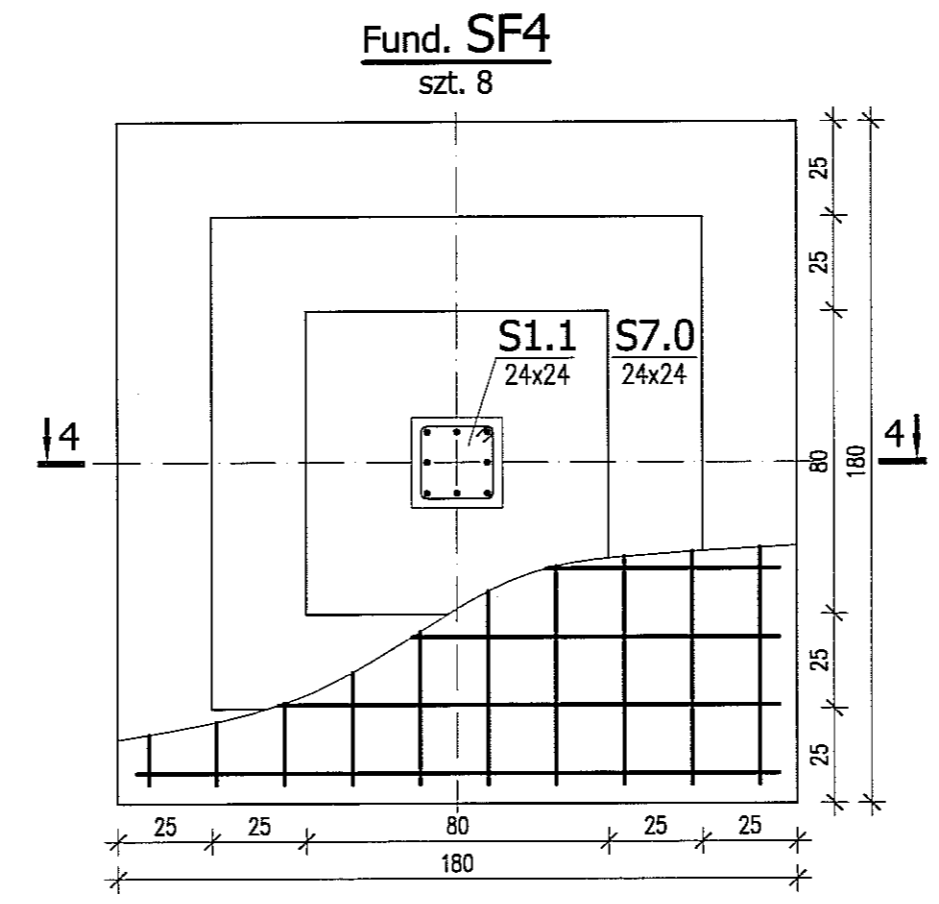
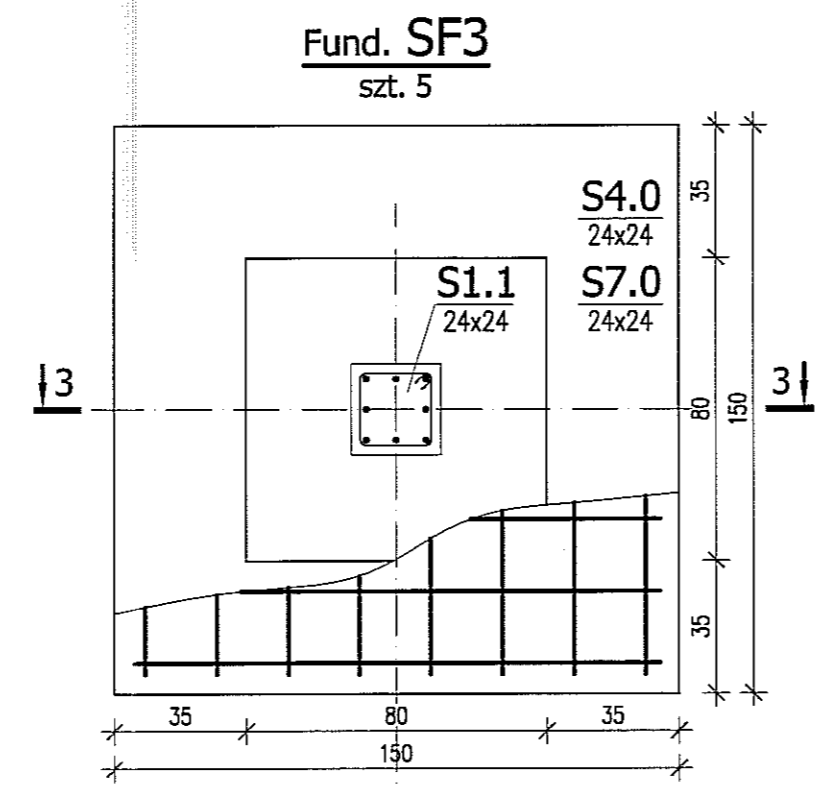
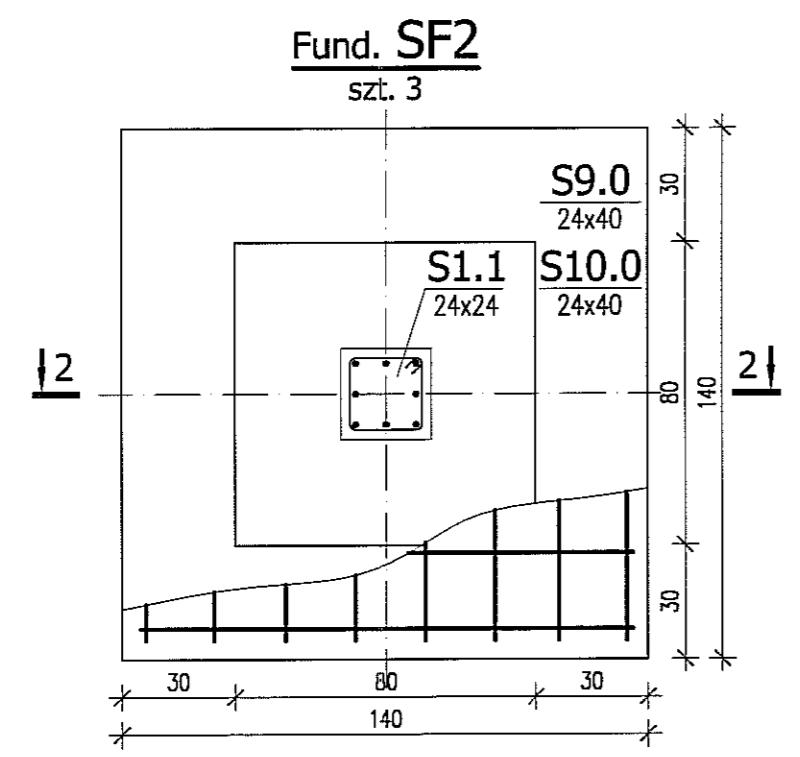
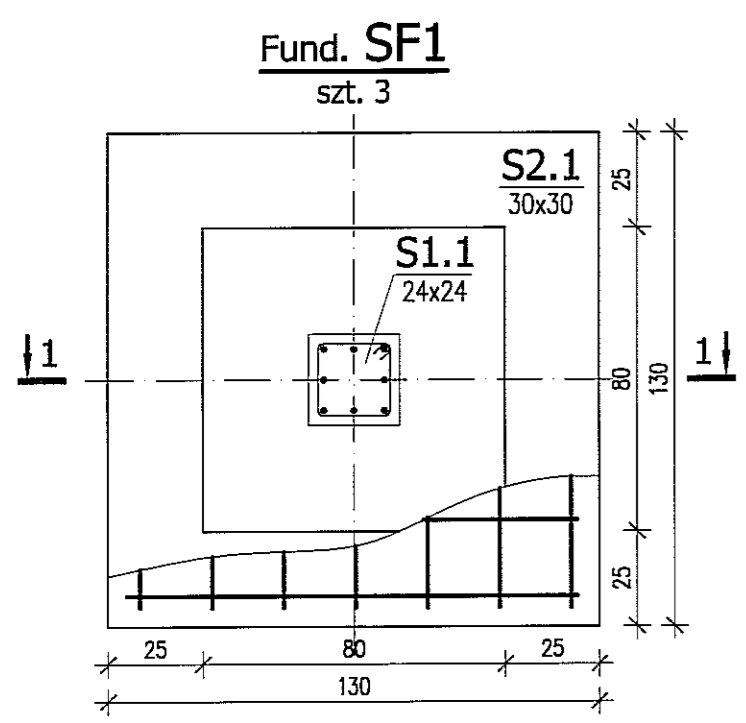
- \* WYMIARY W CENTYMETRACH.
- \* WYKAZ STALI ARK. NR W1

Autor dokumentacji:		BIURO PROJEKTOWE „ARCONEL” Sp. z o.o. 20-803 Lublin Al. Warszawska 75			
Nazwa inwestycji:		BUDOWA ŻŁOBKA Z PRZEDSZKOLEM PRZY UL. WOLSKIEJ 5 W LUBLINIE			
Nazwa opracowania:		PROJEKT WYKONAWCZY BUDYNKU PRZEDSZKOLA			
Inwestor:		GMINA LUBLIN, PLAC WŁ. ŁOKIETKA 1 20-950 LUBLIN			
Imię i nazwisko / nr uprawnień		Projektował: mgr inż. Tadeusz LATO nr ewid. 240/Lb/87		Podpis:	
Sprawdził: mgr inż. Fortunat NOWAKOWSKI nr ewid. 2472/64		Opracował: mgr inż. Tomasz Kręgołek		Skala: 1:20	
Branża: KONSTRUKCJA		Stadium: PW		Data: listopad 2009	
Nazwa rysunku: FUNDAMENTY: FSW, Ł1, Ł2 ŚCIANA ŻELBETOWA: SCŻ		Nr rysunku: KII/5-7			

⑦ 850#6 L=26  
5 5 16



⑪ 9#12 L=129



③ 68#6 L=82  
Dla S1.1 - szt. 4  
Dla S4.0 - szt. 4  
Dla S7.0 - szt. 4

⑨ 16#6 L=106  
Dla S2.1 - szt. 4

② 188#16 L=215  
Dla S1.1 - szt. 8  
Dla S7.0 - szt. 8  
Dla S9.0 - szt. 10  
Dla S10.0 - szt. 16

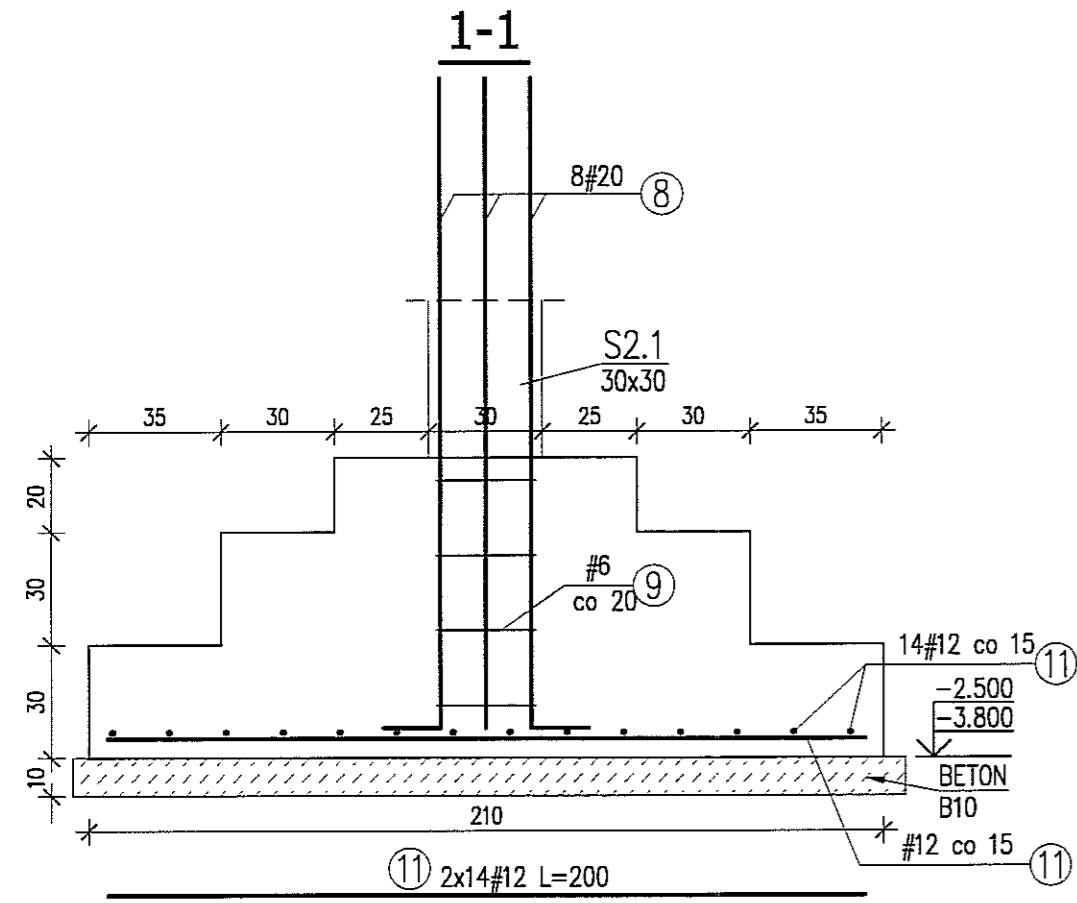
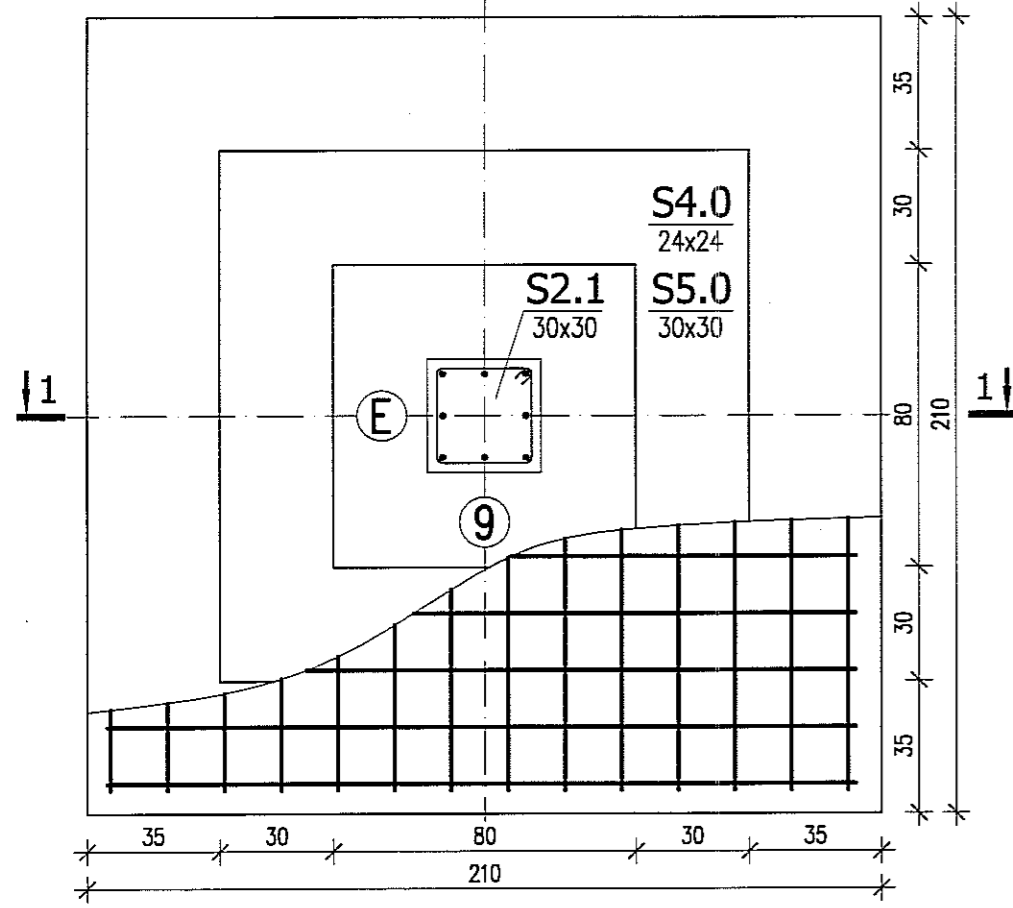
⑧ 32#20 L=215  
Dla S2.1 - szt. 8  
Dla S4.0 - szt. 8

**BETON: B20**  
**STAL: AIII (34GS - #)**

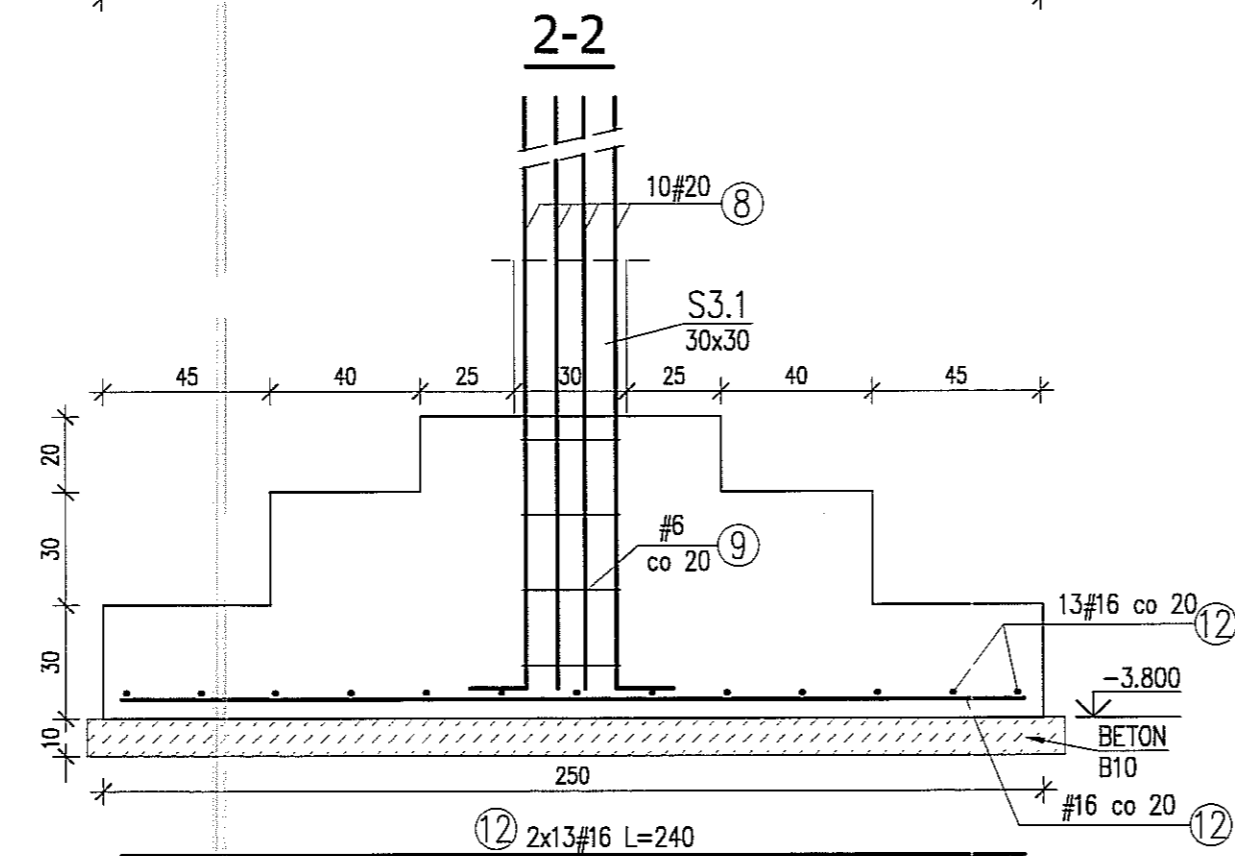
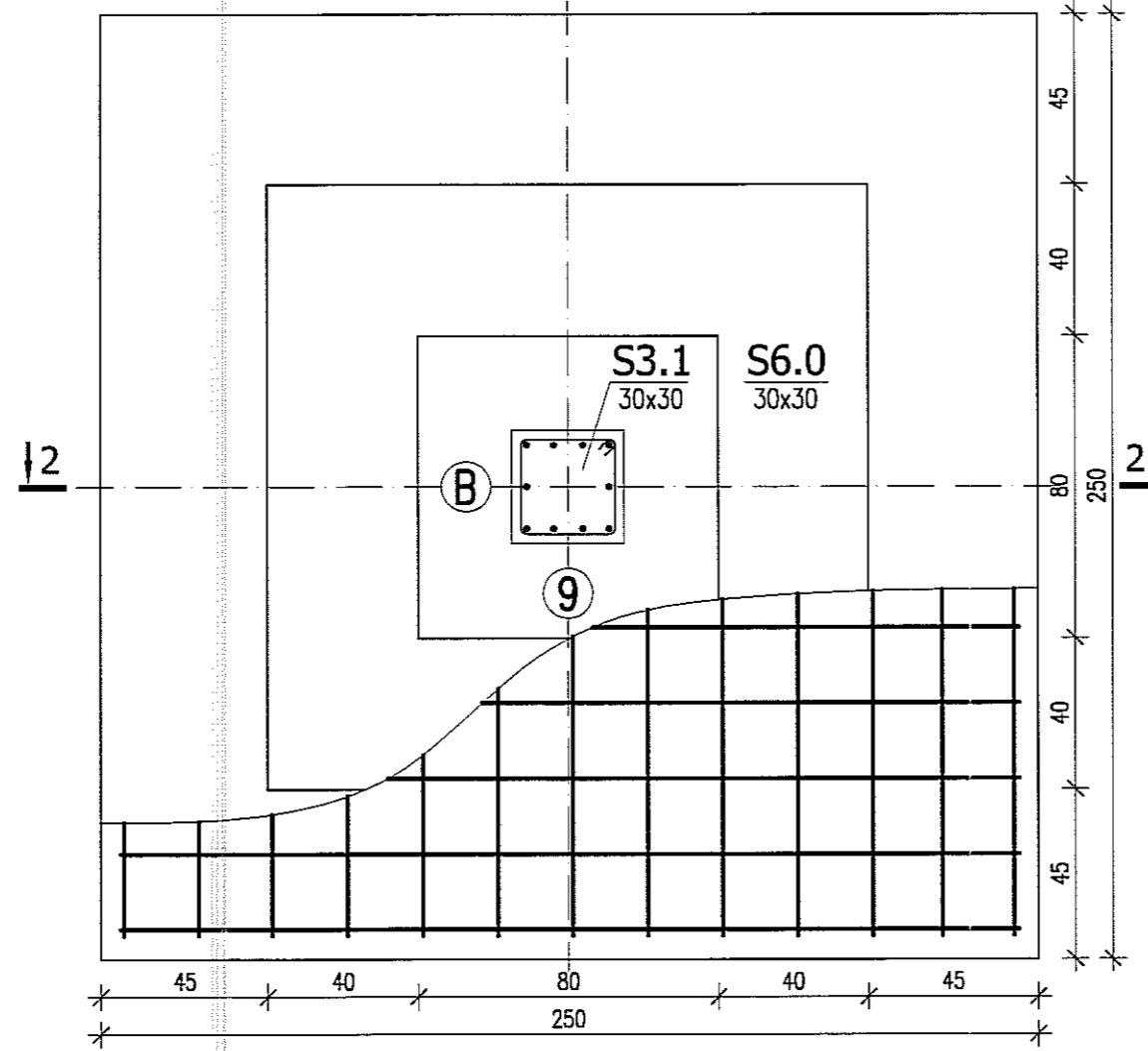
**UWAGI:**  
\* WYMIARY W CENTYMETRACH  
\* WYKAZ STALI ARK. NR W2  
\* CHUDY BETON DO GRUNTU NOŚNY

Autor dokumentacji: BIURO PROJEKTOWE „ARCONEL” Sp. z o.o. 20-803 Lublin Al. Warszawska 75		
Nazwa inwestycji: BUDOWA ŻŁÓBKĄ Z PRZEDSZKOLEM PRZY UL. WOLSKIEJ 5 W LUBLINIE		
Nazwa opracowania: PROJEKT WYKONAWCZY BUDYNKU PRZEDSZKOLA		
Inwestor: GMINA LUBLIN, PLAC WŁ. ŁOKIETKA 1 20-950 LUBLIN		
Imię i nazwisko / nr uprawnień		Podpis
Projektował: mgr inż. Tadeusz LATO nr ewid. 240/Lb/87		
Sprawdził: mgr inż. Fortunat NOWAKOWSKI nr ewid. 2472/64		
Opracował: mgr inż. Tomasz Kręgołek		
Branża: KONSTRUKCJA	Stadium: PW	Data: listopad 2009
Skala: 1:20		
Nazwa rysunku: FUNDAMENTY: SF1 - SF5		Nr rysunku: KII/5

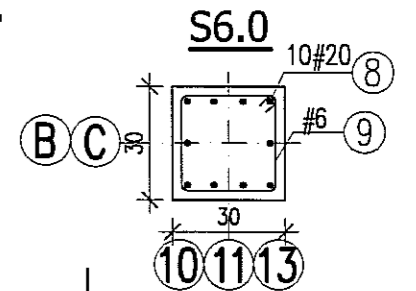
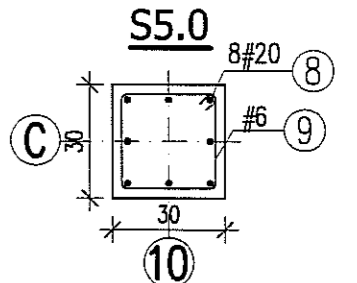
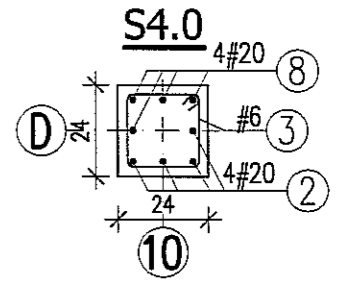
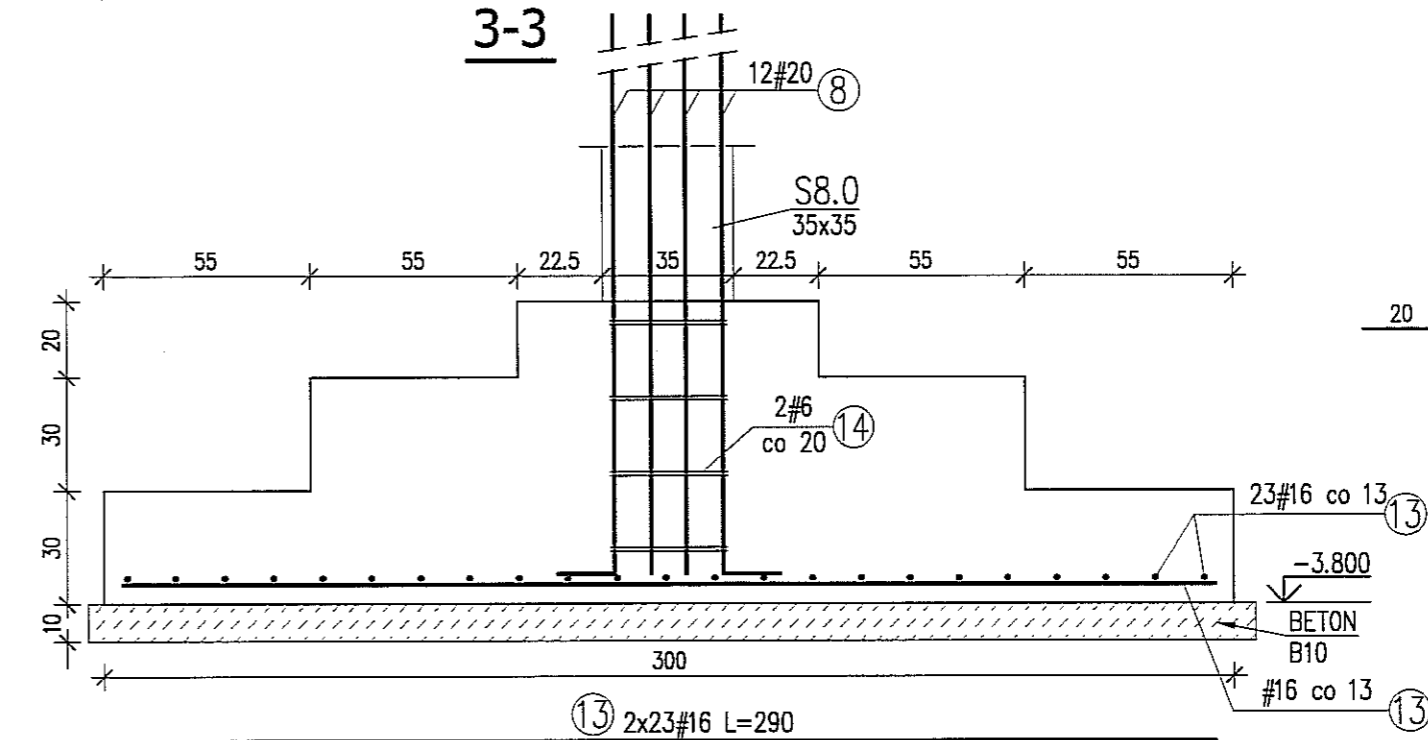
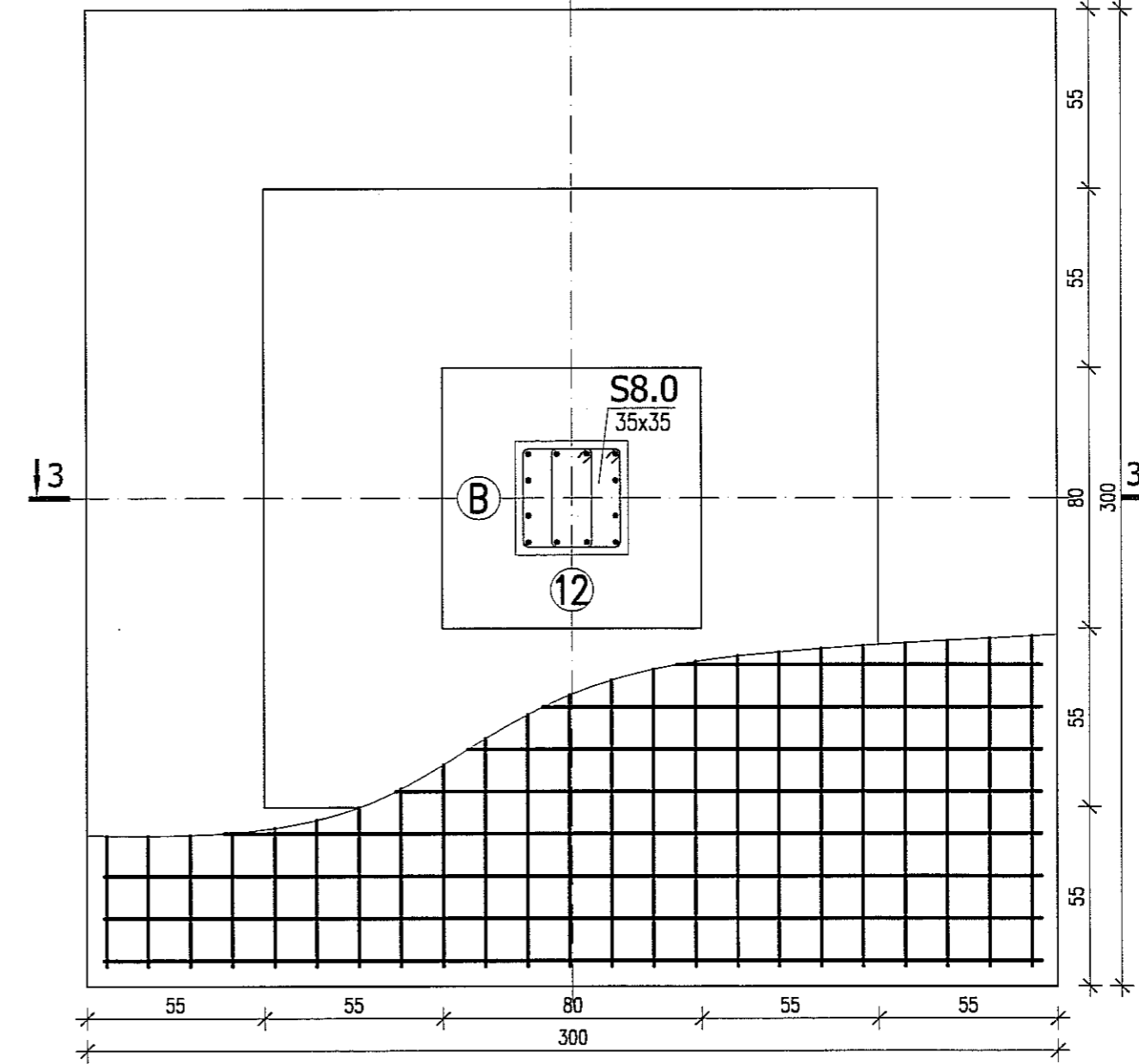
Fund. SF6  
szt. 3



Fund. SF7  
szt. 4



Fund. SF8  
szt. 1



8 76#20 L=215  
Dla S2.1 - szt. 8  
Dla S3.1 - szt. 10  
Dla S4.0 - szt. 8  
Dla S5.0 - szt. 8  
Dla S6.0 - szt. 10  
Dla S8.0 - szt. 12

3 4#6 L=8  
Dla S4.0 - szt. 4

9 24#6 L=24  
Dla S2.1 - szt. 8  
Dla S3.1 - szt. 10  
Dla S5.0 - szt. 8  
Dla S6.0 - szt. 10

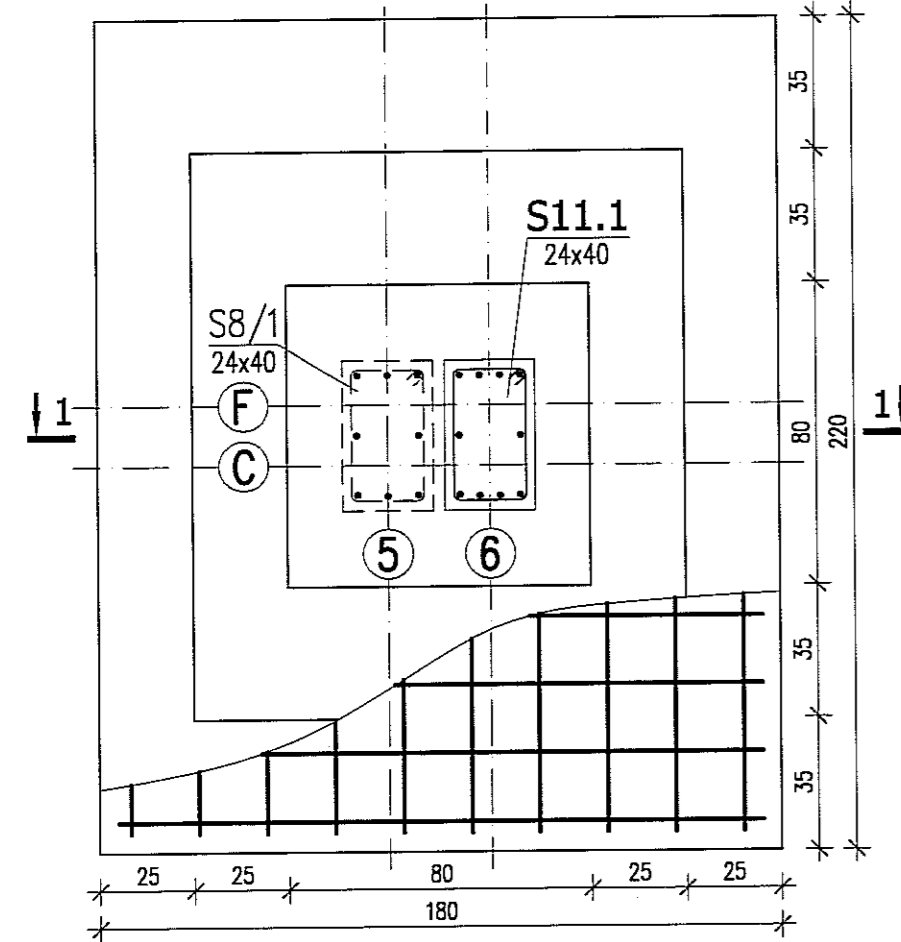
14 8#6 L=24  
Dla S8.0 - szt. 8

BETON: B20  
STAL: AIII

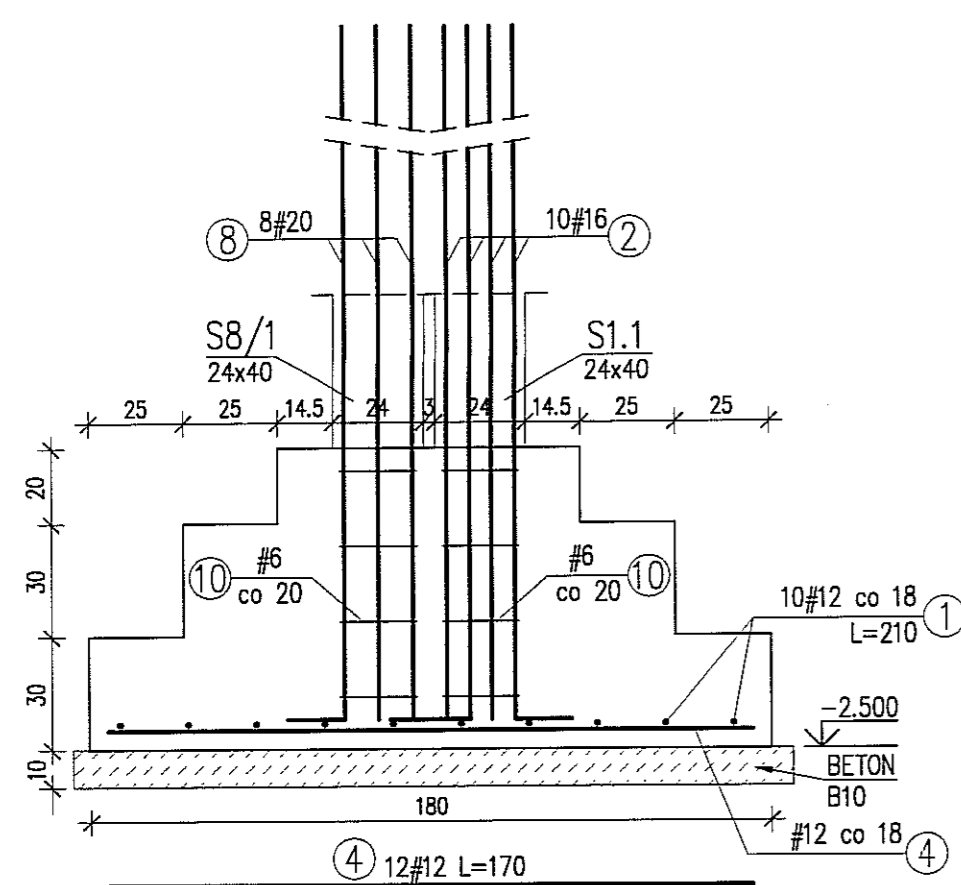
UWAGI:  
\* WYMIARY W CENT  
\* WYKAZ STALI ARK  
\* CHUDY BETON DC

Autor dokumentacji: BIURO PROJEKTOWE „ARCONEL” Sp. z o.o. 20-803 Lublin Al. Warszawska 75		
Nazwa inwestycji: BUDOWA ŻŁOBKA Z PRZEDSZKOLEM PRZY UL. WOLSKIEJ 5 W LUBLINIE		
Nazwa opracowania: PROJEKT WYKONAWCZY BUDYNKU PRZ		
Inwestor: GMINA LUBLIN, PLAC WŁ. ŁOKIETKA 1 20-950 LUBLIN		
Imię i nazwisko / nr uprawnień		
Projektował: mgr inż. Tadeusz LATO nr ewid. 240/Lb/87		
Sprawdził: mgr inż. Fortunat NOWAKOWSKI nr ewid. 2472/64		
Opracował: mgr inż. Tomasz Kręzotek		
Branża: KONSTRUKCJA	Stadium: PW	Data: listopad 200
Nazwa rysunku: FUNDAMENTY: SF6 - SF8		

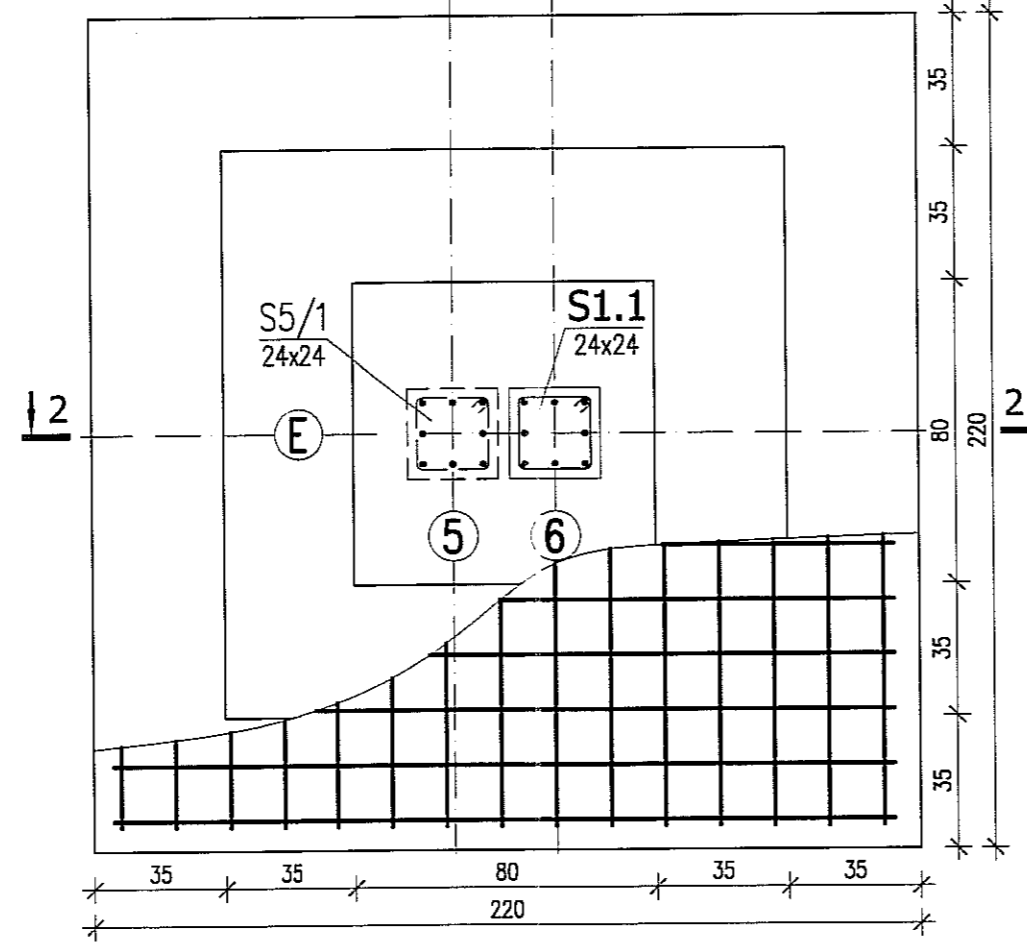
Fund. SFD1  
szt. 2



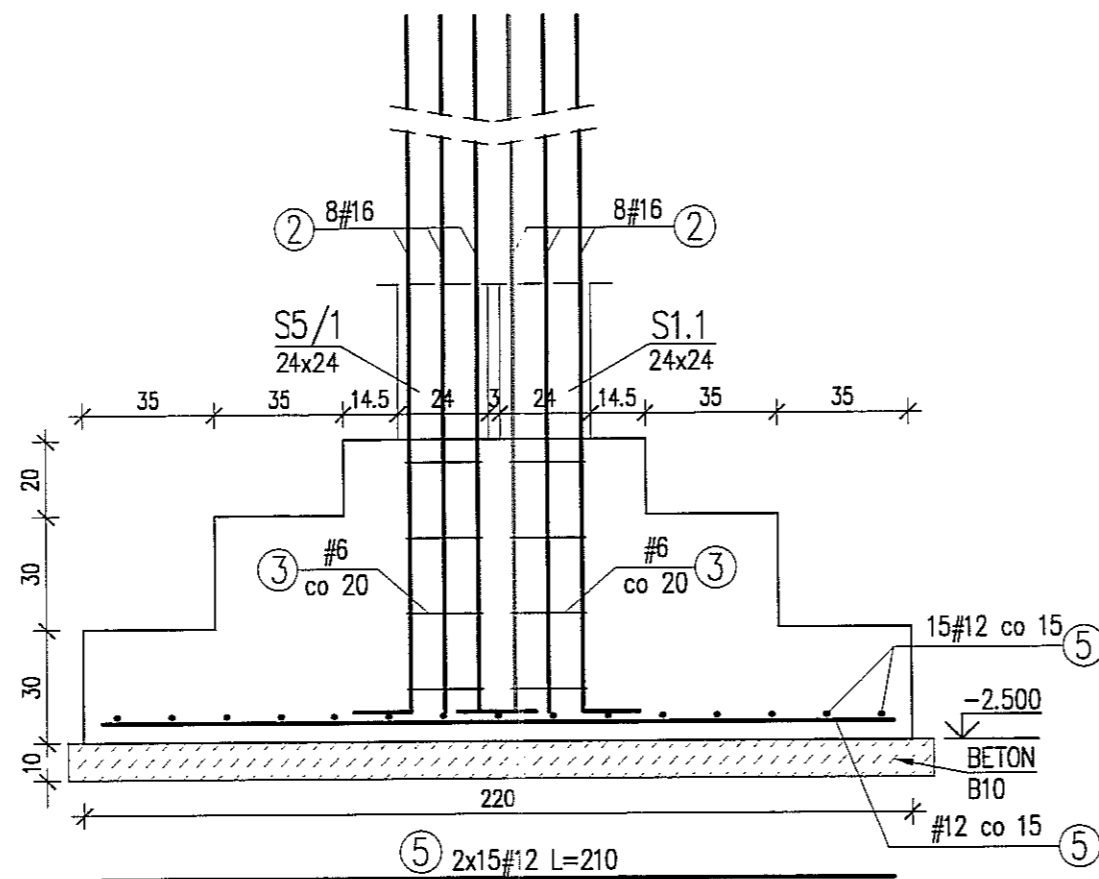
1-1



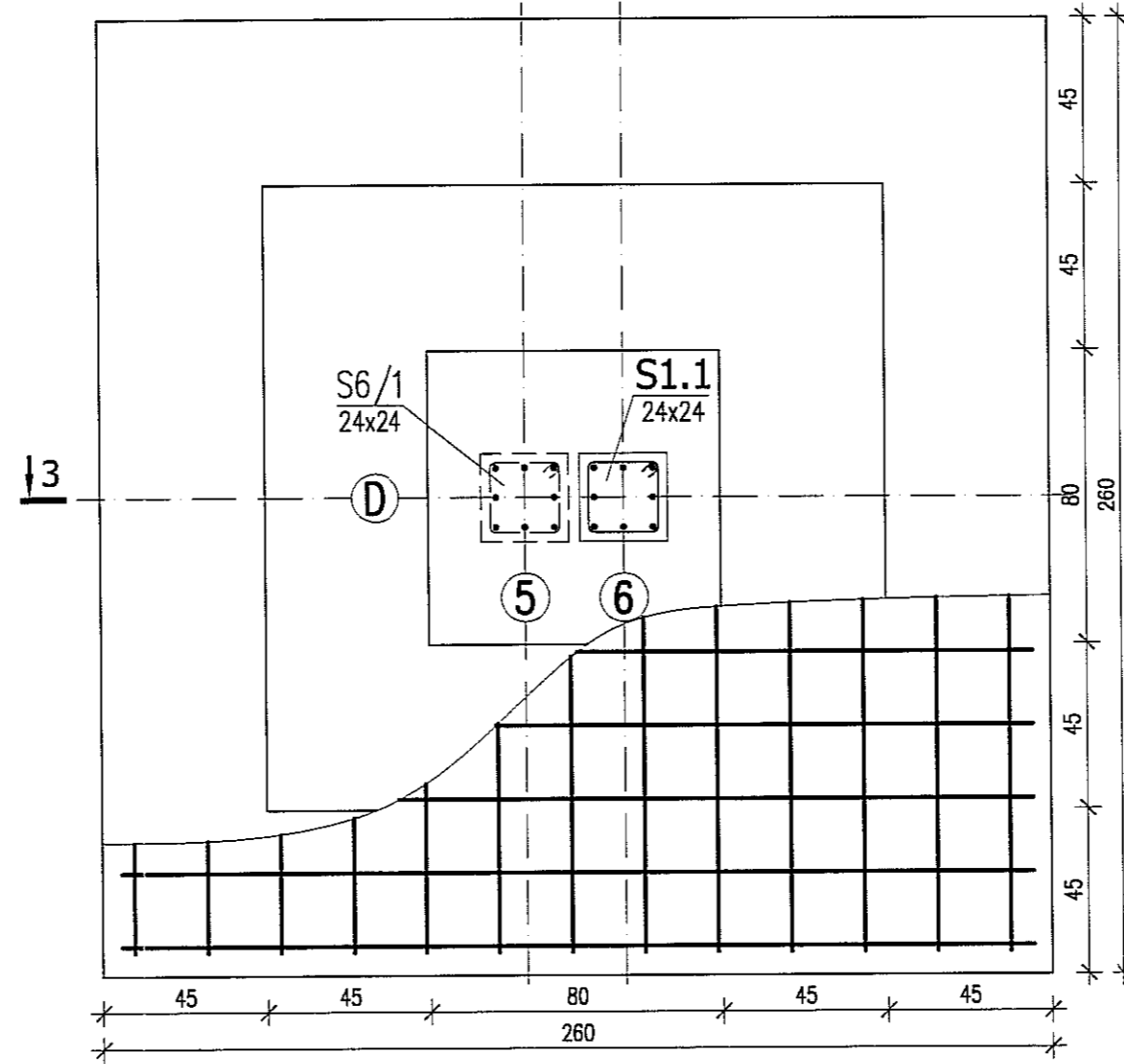
Fund. SFD2  
szt. 1



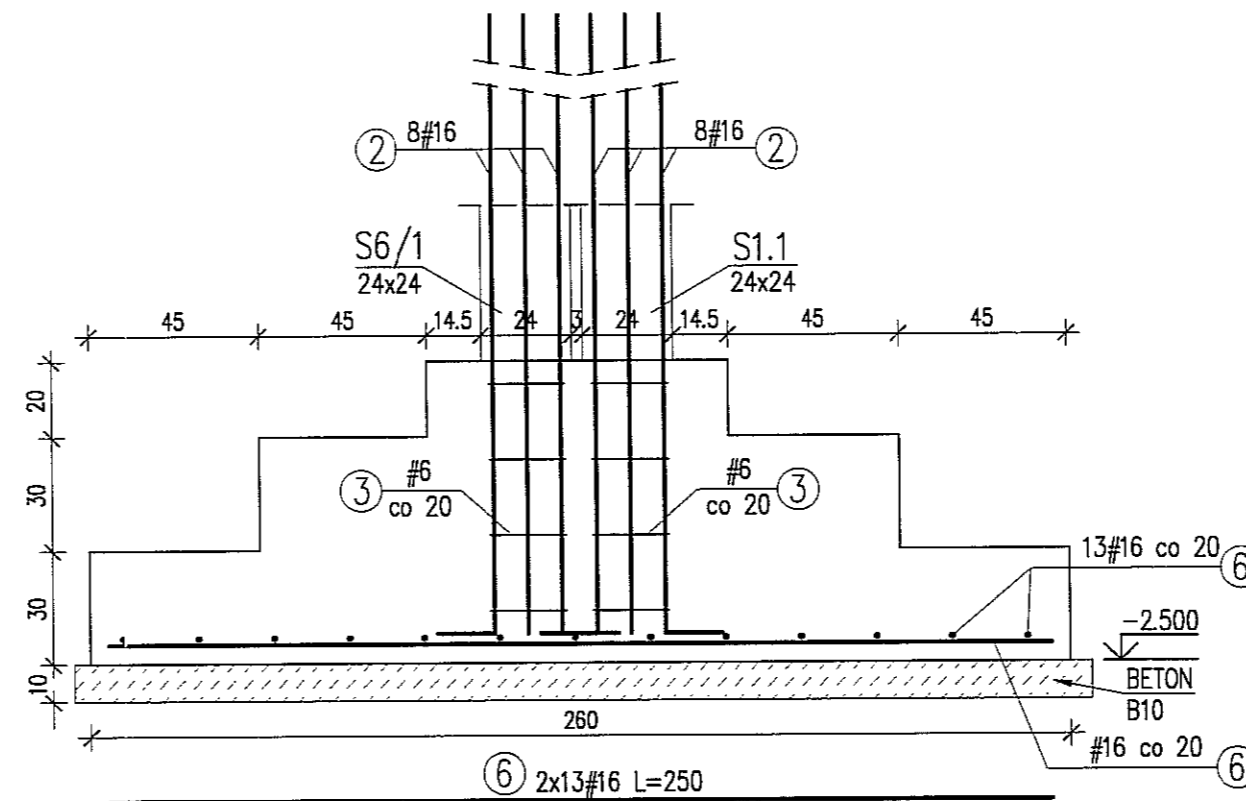
2-2



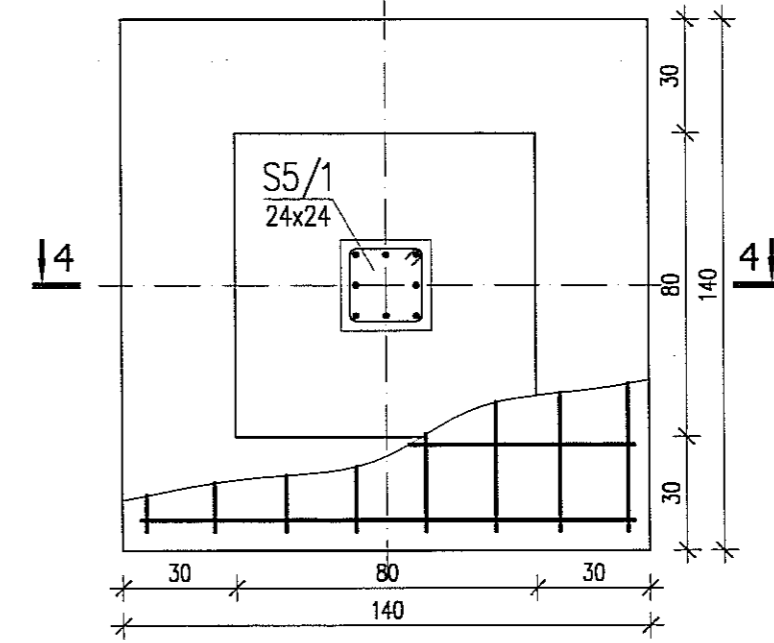
Fund. SFD3  
szt. 1



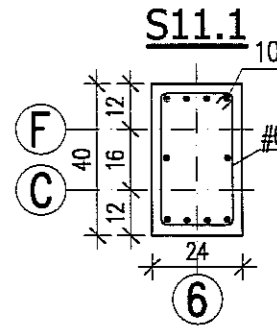
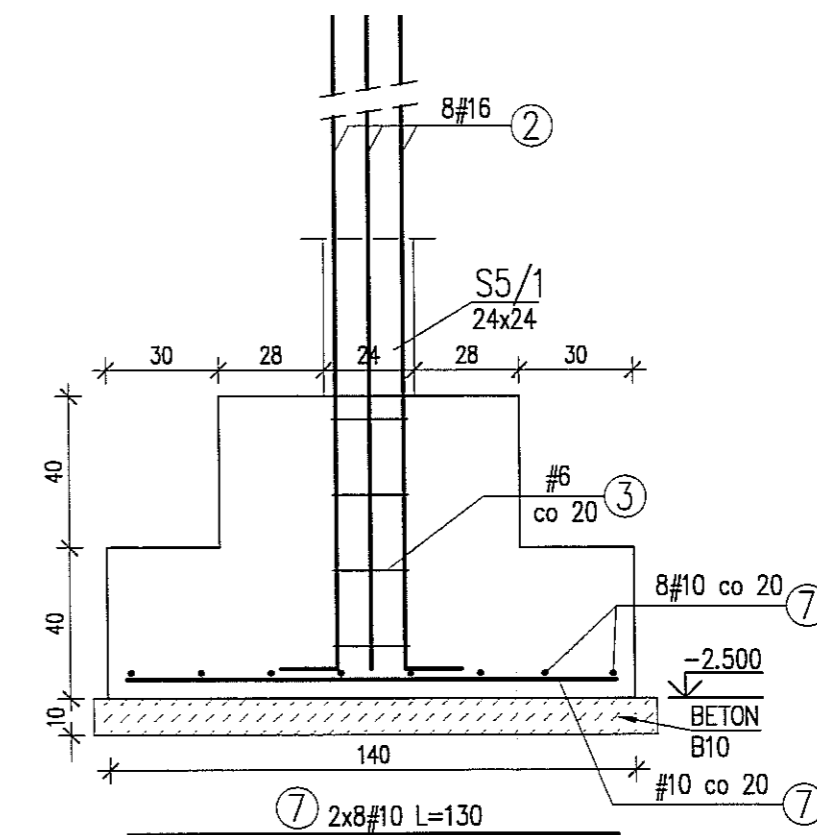
3-3



Fund. SFD4  
szt. 1



4-4



3 20#6 L=82  
Dla S1.1 - szt. 4  
Dla S5/1 - szt. 4  
Dla S6/1 - szt. 4

10 16#6 L=114  
Dla S11.1 - szt. 4  
Dla S8/1 - szt. 4

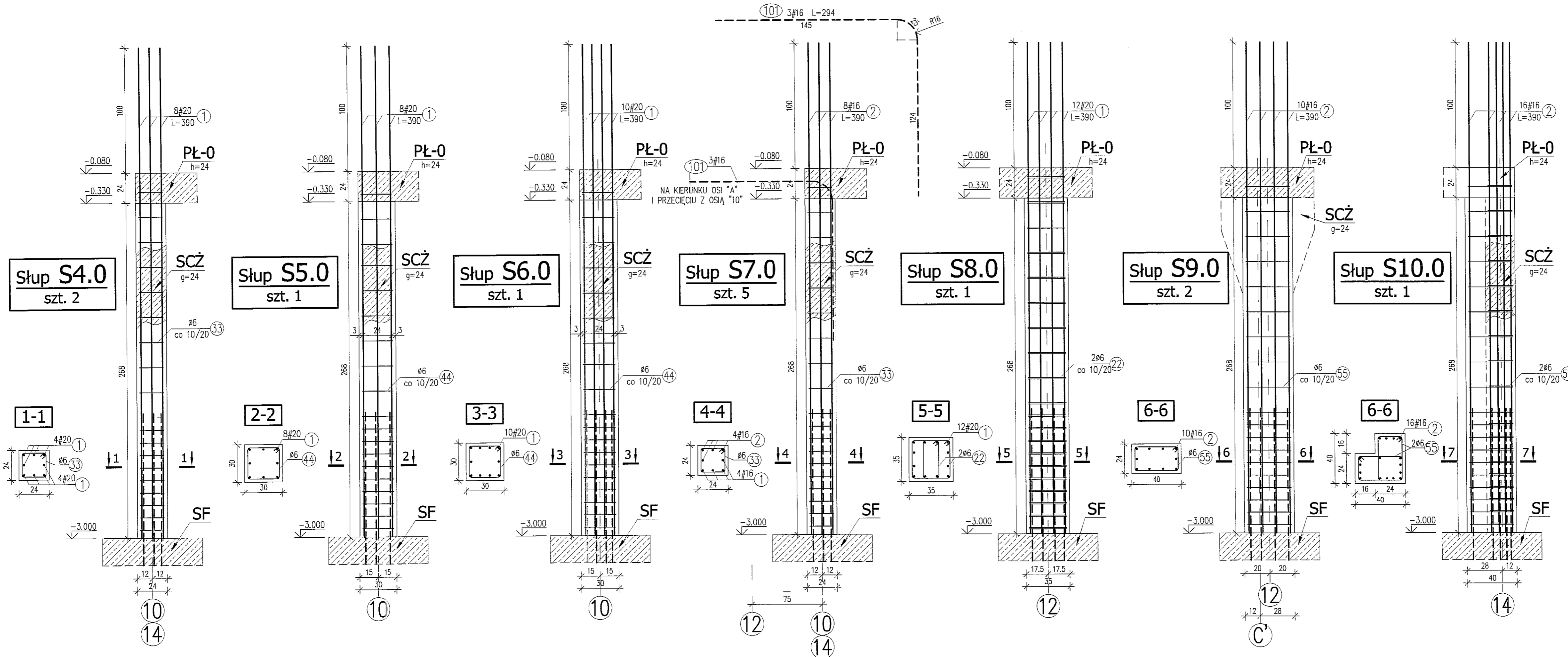
2 60#16 L=215  
Dla S1.1 - szt. 8  
Dla S11.1 - szt. 10  
Dla S5/1 - szt. 8  
Dla S6/1 - szt. 8

8 16#20 L=215  
Dla S8/1 - szt. 8

BETON: B20  
STAL: AIII (34GS - #)

**UWAGI:**  
\* WYMIARY W CENTYMETRACH  
\* WYKAZ STALI ARK. NR W4  
\* SKŁUPY: S5/1, S6/1, S8/1 WG PROJEKTU ŻŁOBKA  
\* CHUDY BETON DO GRUNTU NOŚNEGO

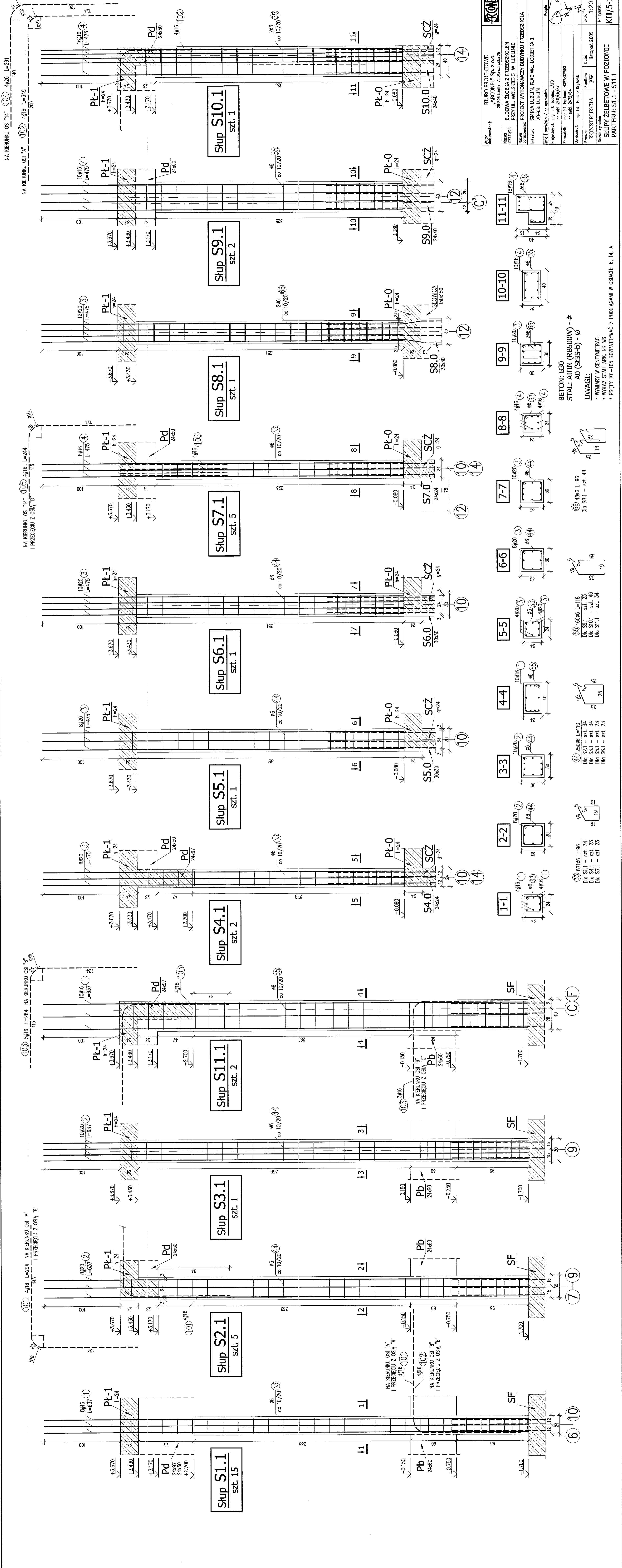
Autor dokumentacji:		BIURO PROJEKTOWE „ARCONEL” Sp. z o.o. 20-803 Lublin Al. Warszawska 75		
Nazwa inwestycji:		BUDOWA ŻŁOBKA Z PRZEDSZKOLEM PRZY UL. WOLSKIEJ 5 W LUBLINIE		
Nazwa opracowania:		PROJEKT WYKONAWCZY BUDYNKU PRZEDSZKOLA		
Inwestor:		GMINA LUBLIN, PLAC WŁ. ŁOKIETKA 1 20-950 LUBLIN		
Imię i nazwisko / nr uprawnień		Projektował: mgr inż. Tadeusz LATO nr ewid. 240/Lb/87		Podpis 
Sprawdził:		mgr inż. Fortunat NOWAKOWSKI nr ewid. 2472/B4		
Opracował:		mgr inż. Tomasz Krętołek		
Branża:	Stadium:	Data:	Skala:	
KONSTRUKCJA	PW	listopad 2009	1:20	
Nazwa rysunku:		FUNDAMENTY PRZY DYLATACJI: FSD1 - FSD4		Nr rysunku: KII/5-10



**BETON: B30**  
**STAL: AIIIIN (RB500W) - #**  
**A0 (St3S-b) - Ø**

- UWAGI:**
- \* WYMIARY W CENTYMETRACH
  - \* WYKAZ STALI ARK. NR W5
  - \* PRETY 101-105 ROZPATRYWAĆ Z PODCIĄGAMI W OSIACH: 6, 14, A

Autor dokumentacji: BIURO PROJEKTOWE „ARCONEL” Sp. z o.o. 20-803 Lublin Al. Warszawska 75		
Nazwa inwestycji: BUDOWA ŻŁOBKA Z PRZEDSZKOLEM PRZY UL. WOLSKIEJ 5 W LUBLINIE		
Nazwa opracowania: PROJEKT WYKONAWCZY BUDYNKU PRZED		
Inwestor: GMINA LUBLIN, PLAC WŁ. ŁOKIETKA 1 20-950 LUBLIN		
Imię i nazwisko / nr uprawnień		
Projektował: mgr inż. Tadeusz LATO nr ewid. 240/Lb/B7		
Sprawdził: mgr inż. Fortunat NOWAKOWSKI nr ewid. 2472/64		
Opracował: mgr inż. Tomasz Kręzalek		
Branża: KONSTRUKCJA	Stadium: PW	Data: listopad 2009
Nazwa rysunku: SŁUPY ŻELBETOWE W POZIOME PIWNICY: S4.0 - S10.0		



Biuro Projektowe "ARCOMEL" Sp. z o.o. 28-883 Lublin, Al. Wolności 75	Biuro Projektowe
Nazwa Inwestycji: BUDOWA ŻŁOBKA Z PRZEDSZKOLEM PRZY UL. WOLSKIEJ 5 W LUBLINIE	Nazwa Przedsiębiorstwa
Nazwa Organizacji: PROJEKT WYKONAWCZY BUDYNKU PRZEDSZKOLA	Nazwa Organizacji
Inwestor: GMINA LUBLIN, PLAC WŁ. KONKRETKA 1 20-950 LUBLIN	Inwestor
Projektant: mgr inż. Tomasz Kępczak nr edy. 2472/87	Projektant
Sprawdził: mgr inż. Tomasz Kępczak	Sprawdził
Bracon: KONSTRUKCJA PW	Bracon
Nazwa rysunku: SŁUPY ŻELBETOWE W POZIOMIE	Nazwa Rysunku
Skala: 1:20	Skala
Wymiar: listopad 2009	Wymiar
Stan: KII/5-12	Stan

**BETON:** B30  
**STAL:** AIIIIN (RB500W) - #  
**A0 (S35-B) - Ø**

**UWAGI:**  
\* WYMIARY W CENTRYMETRACH  
\* PRETY 10I-10S ROZPARYWAK Z PODCIĄGIAMI W OSIACH: 6, 14, A

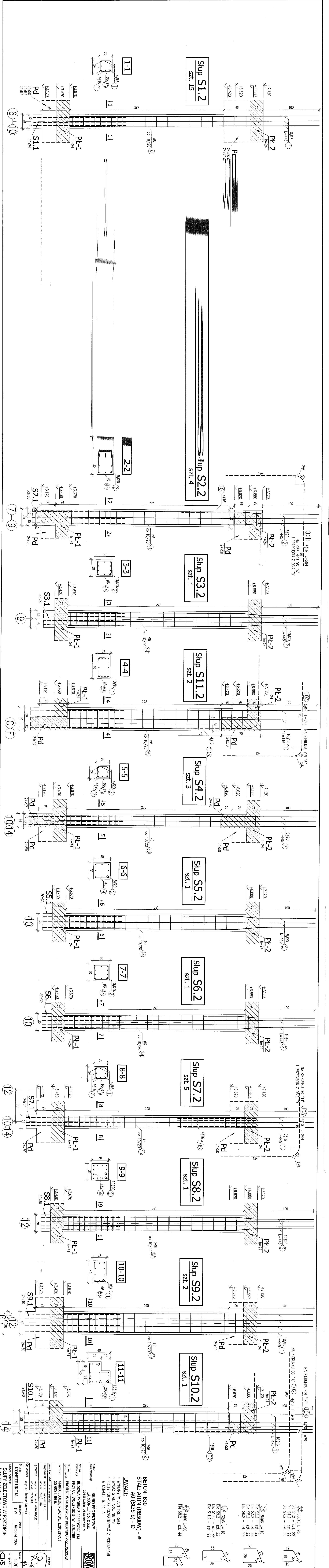
11-11	10-10	9-9	8-8	7-7	6-6	5-5	4-4	3-3	2-2	1-1
16#16 (4) 2#6 (5)	10#16 (4) #6 (5)	10#16 (4) #6 (5)	4#16 (4) #6 (5)	10#16 (4) #6 (5)	8#20 (2) #6 (4)	10#20 (1) #6 (5)	10#16 (1) #6 (5)	10#20 (2) #6 (4)	8#20 (2) #6 (4)	4#16 (1) #6 (3)

(55) Ø606 L=118  
Dłg S2.1 - szt. 23  
Dłg S1.1 - szt. 46  
Dłg S11.1 - szt. 34

(44) 250#6 L=110  
Dłg S2.1 - szt. 34  
Dłg S1.1 - szt. 34  
Dłg S3.1 - szt. 23  
Dłg S5.1 - szt. 23

(33) 67#6 L=96  
Dłg S2.1 - szt. 34  
Dłg S1.1 - szt. 23  
Dłg S3.1 - szt. 23  
Dłg S7.1 - szt. 23





101 4#16 L=294  
 NA KIERUNKU OSI "A"  
 I PRZECIECZU Z OŚMIA "B"

103 5#16 L=264  
 NA KIERUNKU OSI "B"  
 I PRZECIECZU Z OŚMIĄ "A"

105 4#16 L=244  
 NA KIERUNKU OSI "A"  
 I PRZECIECZU Z OŚMIĄ "B"

102 4#16 L=349  
 NA KIERUNKU OSI "A"  
 I PRZECIECZU Z OŚMIĄ "B"

104 4#16 L=291  
 NA KIERUNKU OSI "A"  
 I PRZECIECZU Z OŚMIĄ "B"

106 4#16 L=244  
 NA KIERUNKU OSI "A"  
 I PRZECIECZU Z OŚMIĄ "B"

107 4#16 L=244  
 NA KIERUNKU OSI "A"  
 I PRZECIECZU Z OŚMIĄ "B"

108 4#16 L=244  
 NA KIERUNKU OSI "A"  
 I PRZECIECZU Z OŚMIĄ "B"

109 4#16 L=244  
 NA KIERUNKU OSI "A"  
 I PRZECIECZU Z OŚMIĄ "B"

110 4#16 L=244  
 NA KIERUNKU OSI "A"  
 I PRZECIECZU Z OŚMIĄ "B"

111 4#16 L=244  
 NA KIERUNKU OSI "A"  
 I PRZECIECZU Z OŚMIĄ "B"

**Stupa S1.2**  
 szt. 15

**Stupa S2.2**  
 szt. 4

**Stupa S3.2**  
 szt. 1

**Stupa S11.2**  
 szt. 2

**Stupa S4.2**  
 szt. 3

**Stupa S5.2**  
 szt. 1

**Stupa S6.2**  
 szt. 1

**Stupa S7.2**  
 szt. 5

**Stupa S8.2**  
 szt. 1

**Stupa S9.2**  
 szt. 2

**Stupa S10.2**  
 szt. 1

**BETON: B30**  
**STAL: AIIIIN (RB500W) - #**  
**A0 (S3S-b) - Ø**

**UWAGI:**  
 \* WYKAZ W CENTRYMBRACH  
 \* WYKAZ STALI ARK. NR WP  
 \* PRETY 101-105 ROZPARTNICZE Z PODCIĄGANIAMI  
 W OSMACH: 6, 14, A

**BIURO PROJEKTOWE**  
**"ARCONE" Sp. z o.o.**  
 26-033 Lublin, Al. Wolności 75

**INWESTOR:**  
 BUDOWA ZŁOBIKA Z PRZECIECZKIEM  
 PRZY UL. WOLSZCIEJ 5 W LUBLINIE

**INŻYNIER PROJEKTOWY:**  
 mgr inż. Tomasz Królakowski

**INŻYNIER WYKONAWCZY:**  
 mgr inż. Tomasz Królakowski

**INŻYNIER nadzoru / inżynier techniczny:**  
 mgr inż. Tomasz Królakowski

**PROJEKTOWY:**  
 mgr inż. Tomasz Królakowski

**KONSTRUKCJA:**  
 PWY  
 listopad 2009

**Skala:**  
 1:20

**Nr rysunku:**  
 KI/5-13

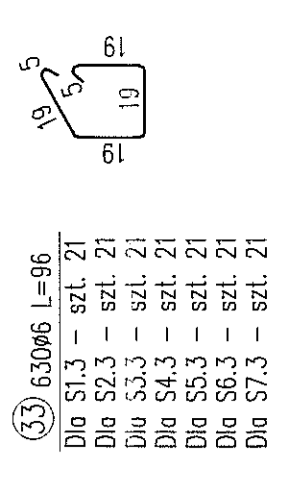
101 300606 L=96  
 Dlg S1.2 - szt. 22  
 Dlg S4.2 - szt. 22  
 Dlg S7.2 - szt. 22

44 154#6 L=110  
 Dlg S2.2 - szt. 22  
 Dlg S3.2 - szt. 22  
 Dlg S5.2 - szt. 22  
 Dlg S6.2 - szt. 22

59 132#6 L=118  
 Dlg S9.2 - szt. 22  
 Dlg S10.2 - szt. 44  
 Dlg S11.2 - szt. 22

66 44#6 L=96  
 Dlg S8.2 - szt. 44

Autor: Inżynier techniczny:		<b>BIURO PROJEKTOWE</b> <b>"ARCONE" Sp. z o.o.</b> 26-033 Lublin, Al. Wolności 75	
Nazwa obiektu: Nazwa opracowania:		<b>BUDOWA ZŁOBIKA Z PRZECIECZKIEM</b> <b>PRZY UL. WOLSZCIEJ 5 W LUBLINIE</b>	
Inwestor: Inżynier nadzoru / inżynier techniczny:		<b>GMINA LUBLIN, PLAC WŁ. ŁOJECZKA 1</b> <b>20-950 LUBLIN</b>	
Sprawił: Projektował:		mgr inż. Tomasz Królakowski nr ewid. 240/LB/07	
Opracował:		mgr inż. Tomasz Królakowski	
Branża:	Skala:	Data:	Nr rysunku:
KONSTRUKCJA	PWY	listopad 2009	KI/5-13



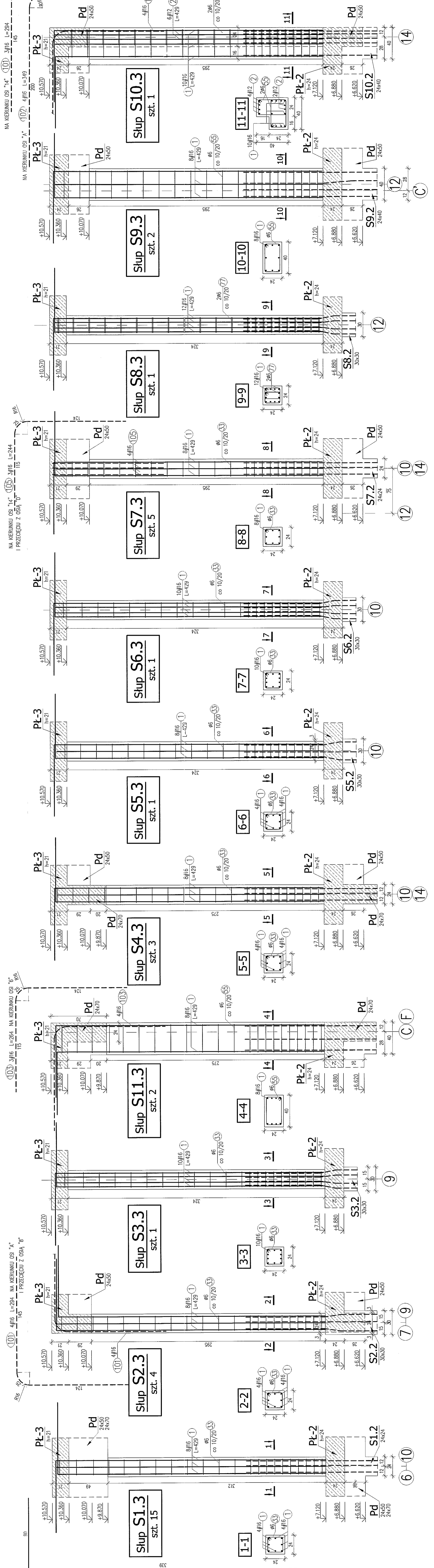
- Ø33 63006 L=96
- Dłg S1.3 - szt. 21
- Dłg S2.3 - szt. 21
- Dłg S3.3 - szt. 21
- Dłg S4.3 - szt. 21
- Dłg S5.3 - szt. 21
- Dłg S6.3 - szt. 21
- Dłg S7.3 - szt. 21
- Ø55 12606 L=118
- Dłg S9.3 - szt. 21
- Dłg S10.3 - szt. 42
- Dłg S11.3 - szt. 21
- Ø77 4206 L=76
- Dłg S8.3 - szt. 42

**BETON: B30**  
**STAL: AIIIIN (RB500W) - #**  
**STAL: A0 (S235-b) - Ø**

**UWAGI:**

- \* WYMIARY W CENTYMETRACH
- \* WYKAZ STALI ARK. NR W8
- \* PRĘTY 101-105 ROZPATRYWAĆ Z PODCIĄGAMI
- W OSIACH: 6, 14, A

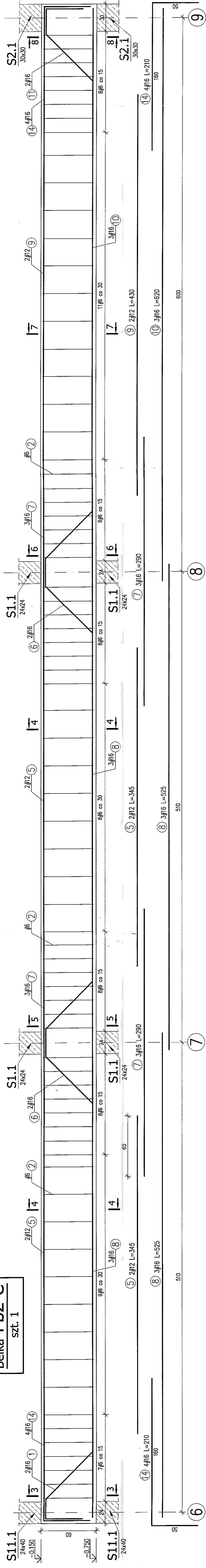
<b>BIURO PROJEKTOWE</b> "ARCONEL" Sp. z o.o. 20-003 Lublin, Al. Wolności 75	
Nazwa inwestycji:	BUDOWA ŻŁOBKA Z PRZEDSZKOLEM PRZY UL. WOLSKIEJ 5 W LUBLINIE
Nazwa opracowania:	PROJEKT WYKONAWCZY BUDYNKU PRZEDSZKOLA
Inwestor:	GMINA LUBLIN, PLAC WŁ. KOKIETKA 1
Linia i nazwisko / nr uprawnień	
Projektant:	mgr inż. Tadeusz LATO
Sprawdził:	mgr inż. Feliks NOWAKOWSKI
Opracował:	mgr inż. Tomasz Krogózek
Brano:	KONSTRUKCJA PW
Stadium:	listopad 2009
Skala:	1:20
Nazwa rysunku: <b>SLUPY ŻELBETOWE W POZIOMIE</b> Nr rysunku: <b>KII/5-14</b> II-90 PIĘTRA: S1.3 - S11.3	



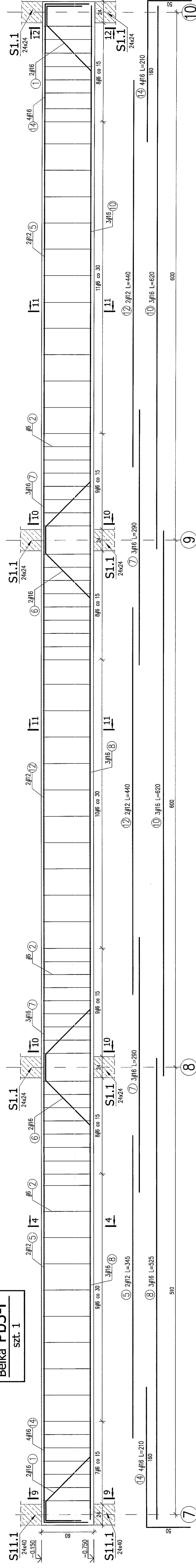
NA KIERUNKU OSI "14" L=284  
 NA KIERUNKU OSI "A" L=294  
 NA KIERUNKU OSI "6" L=244  
 I PRZECIECZU Z OŚMI "0" L=115

6-10  
 7-9  
 10-14  
 12-14  
 10-14

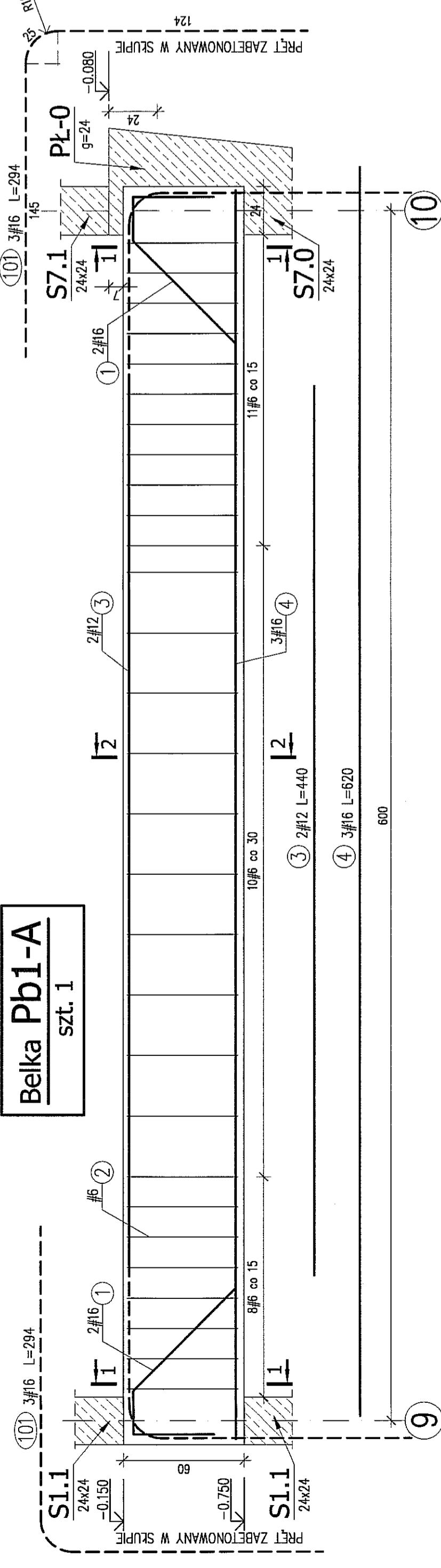
**Belka Pb2-C**  
szt. 1



**Belka Pb3-F**  
szt. 1

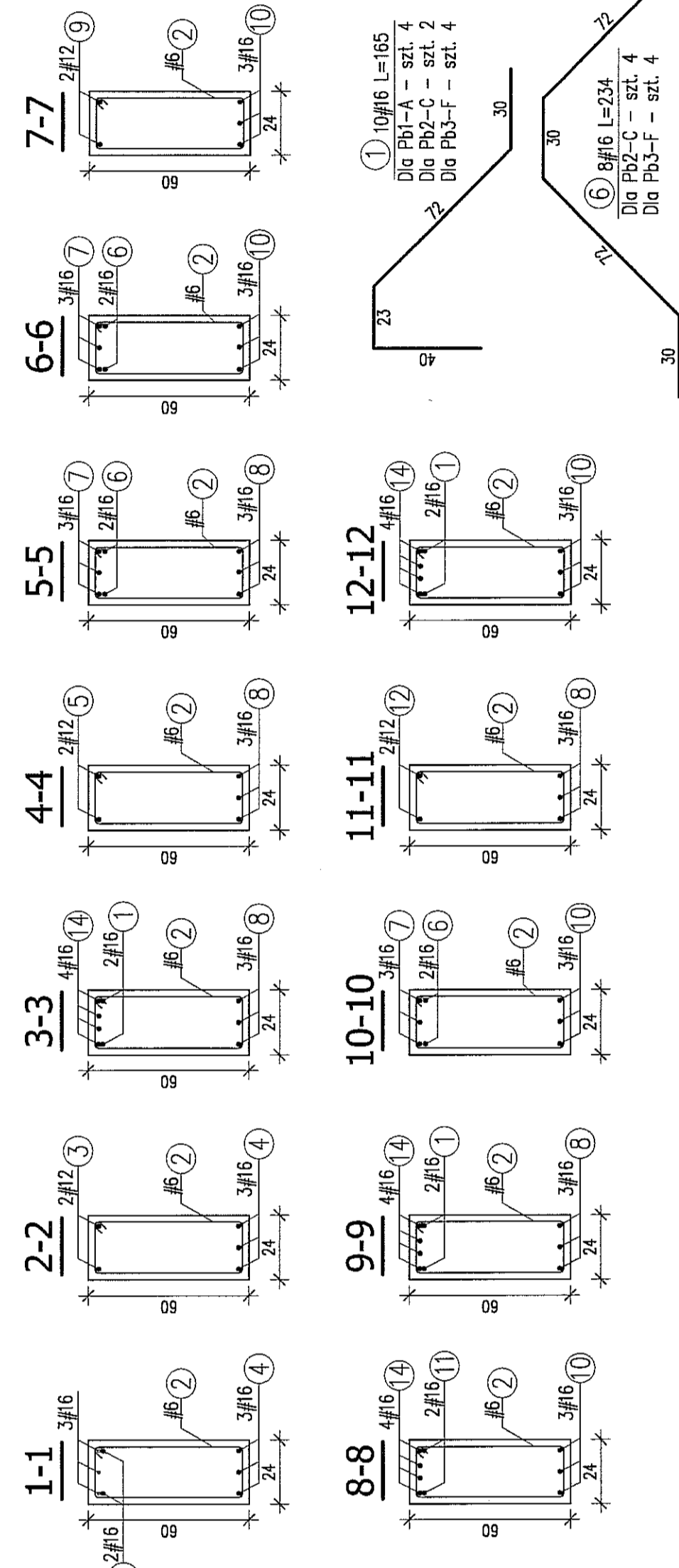


**Belka Pb1-A**  
szt. 1

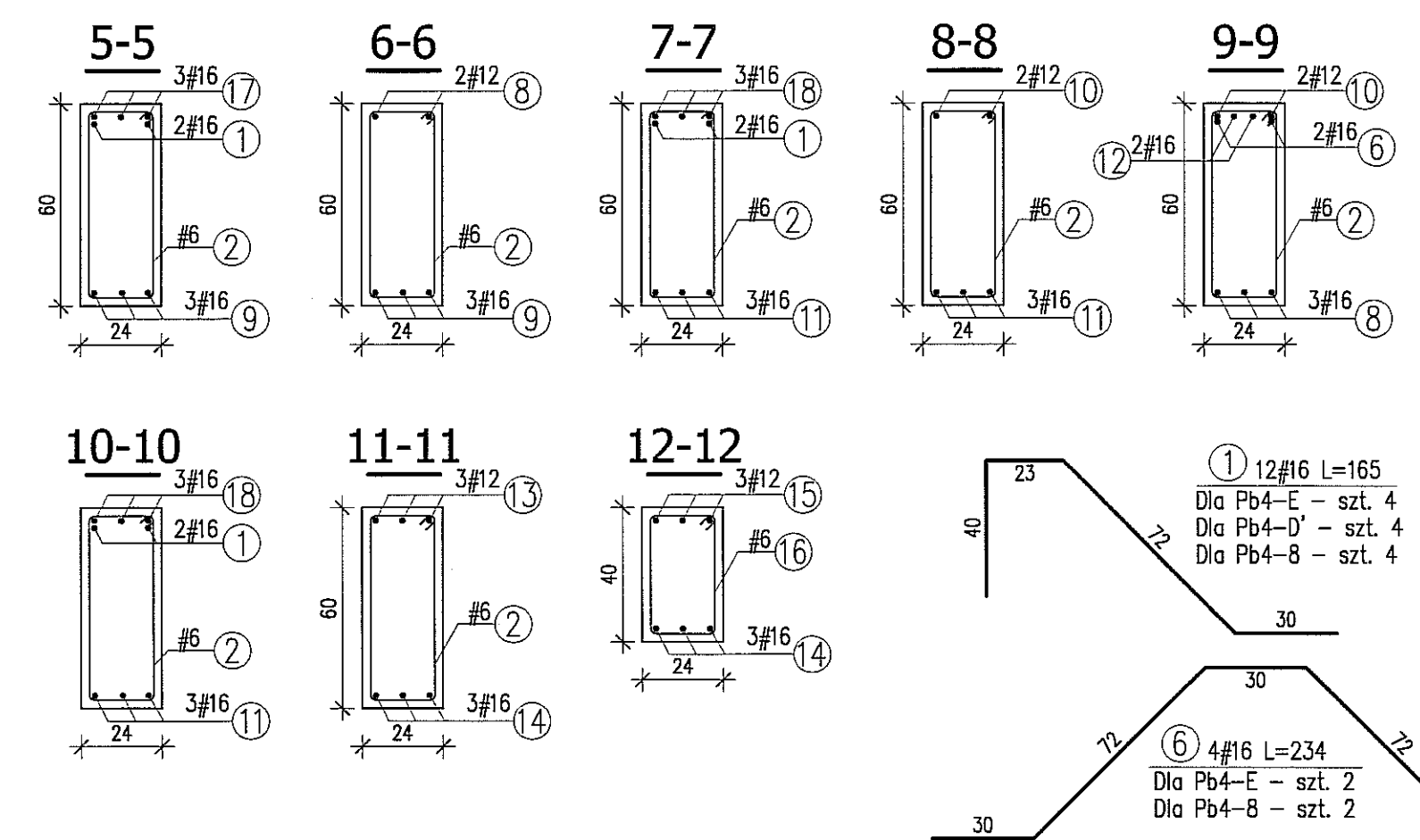
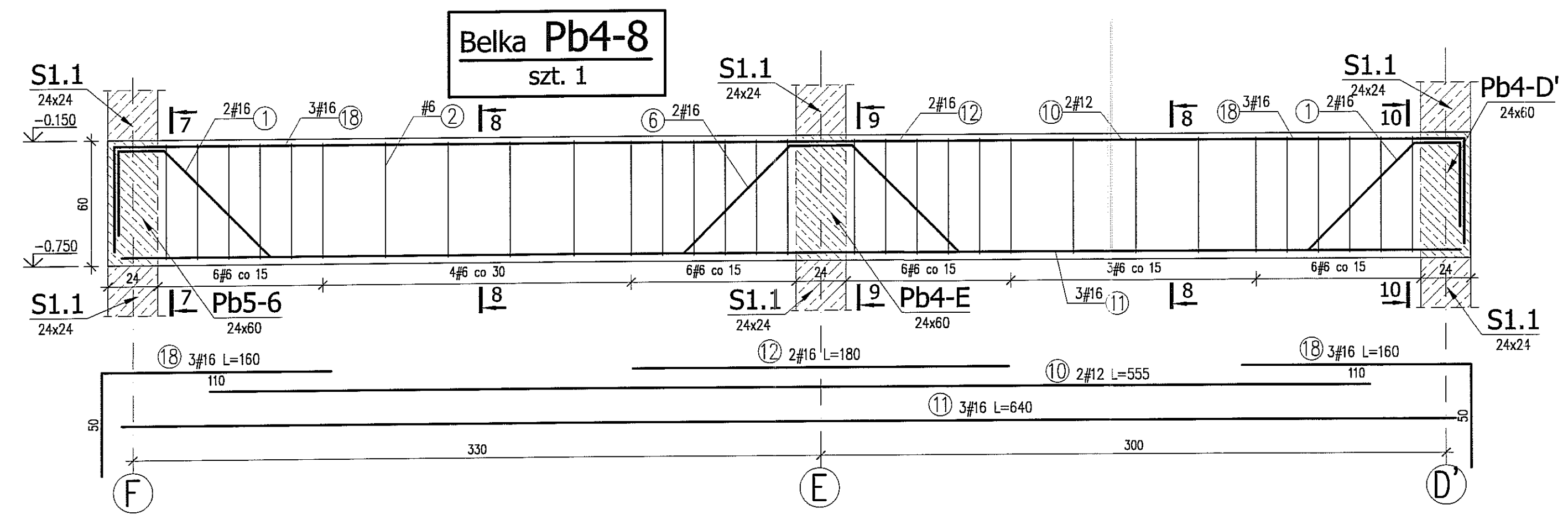
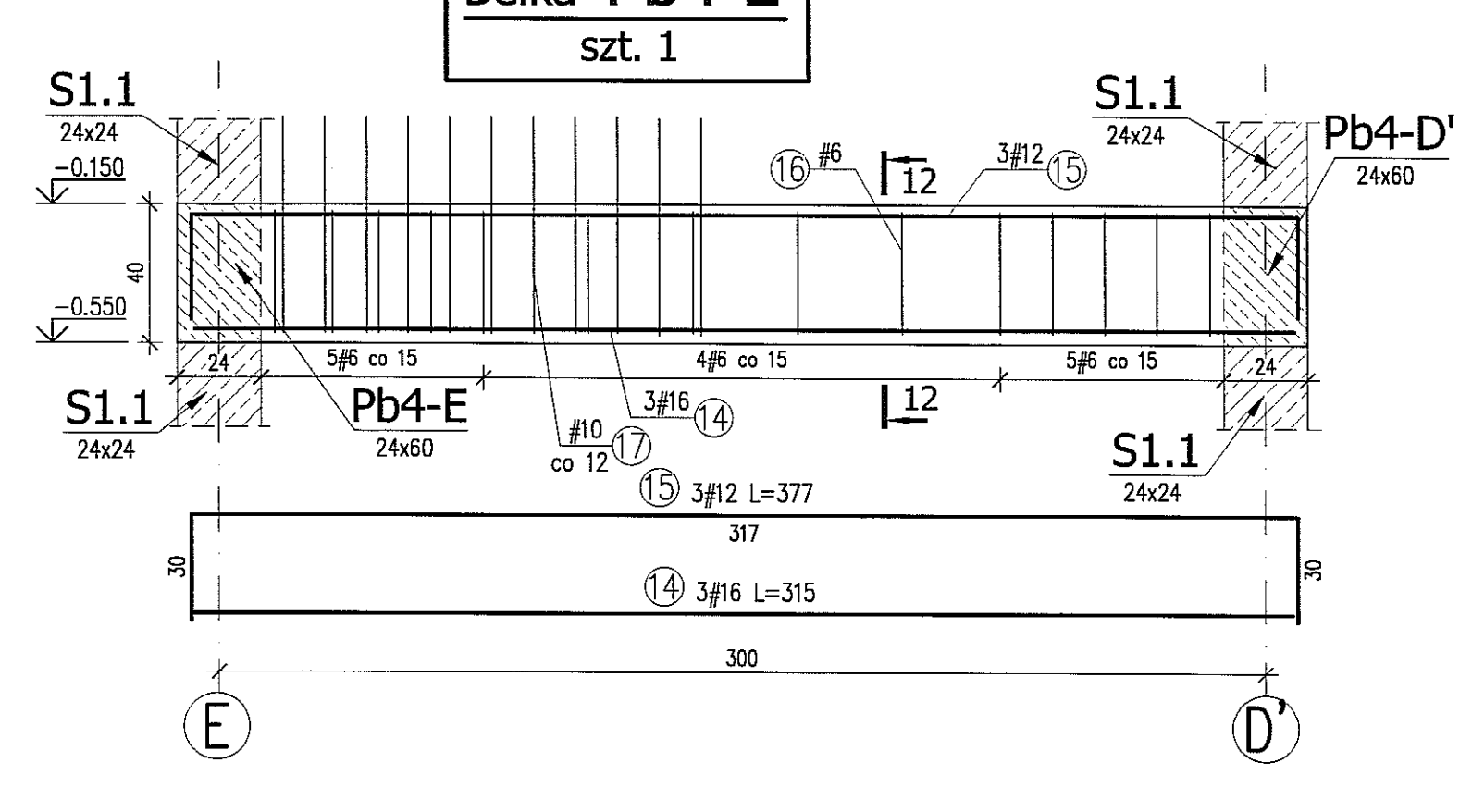
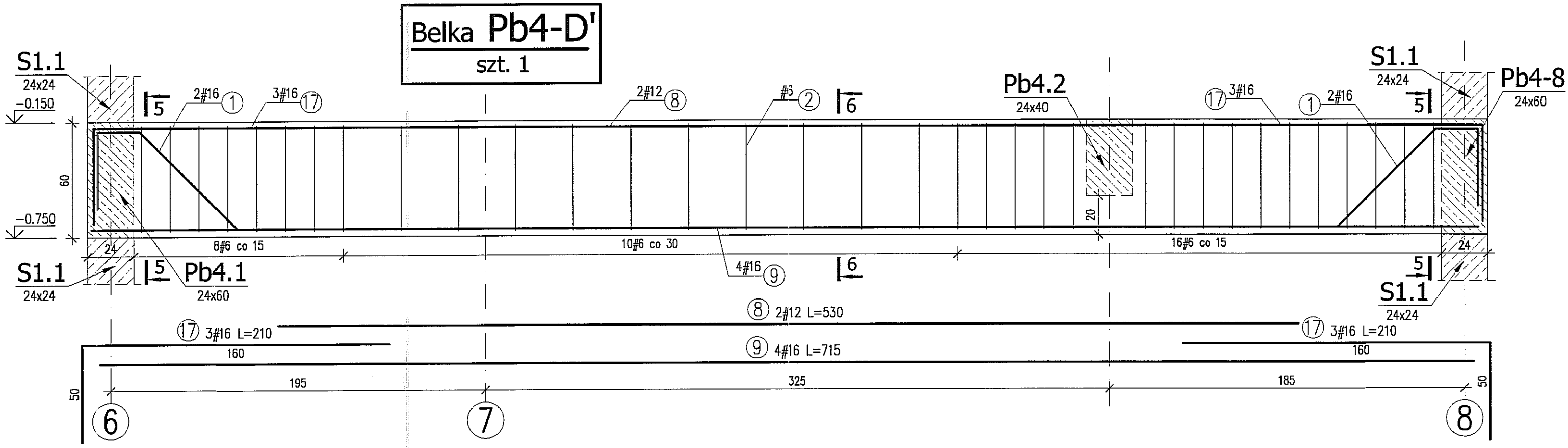
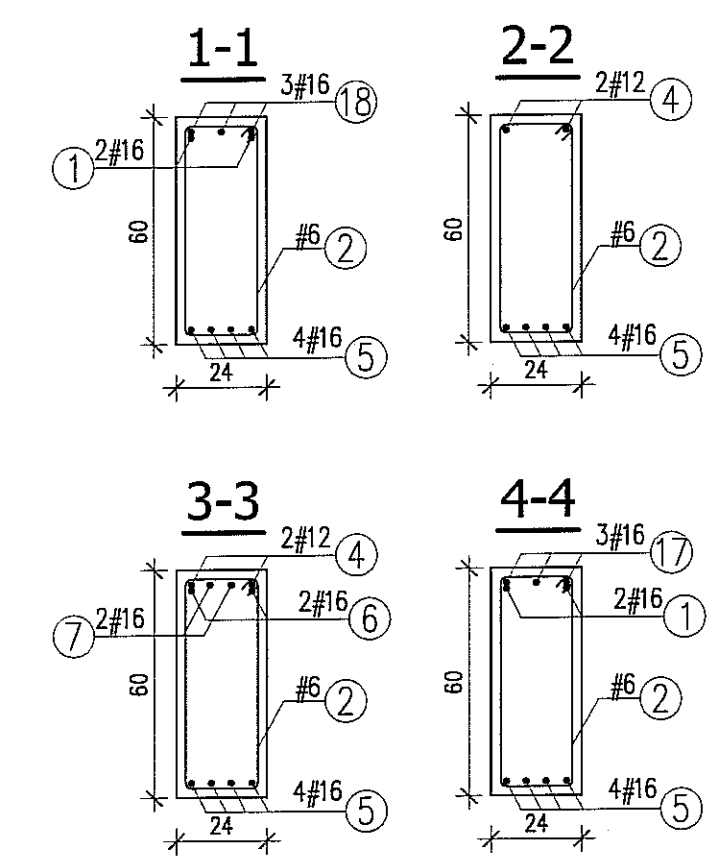
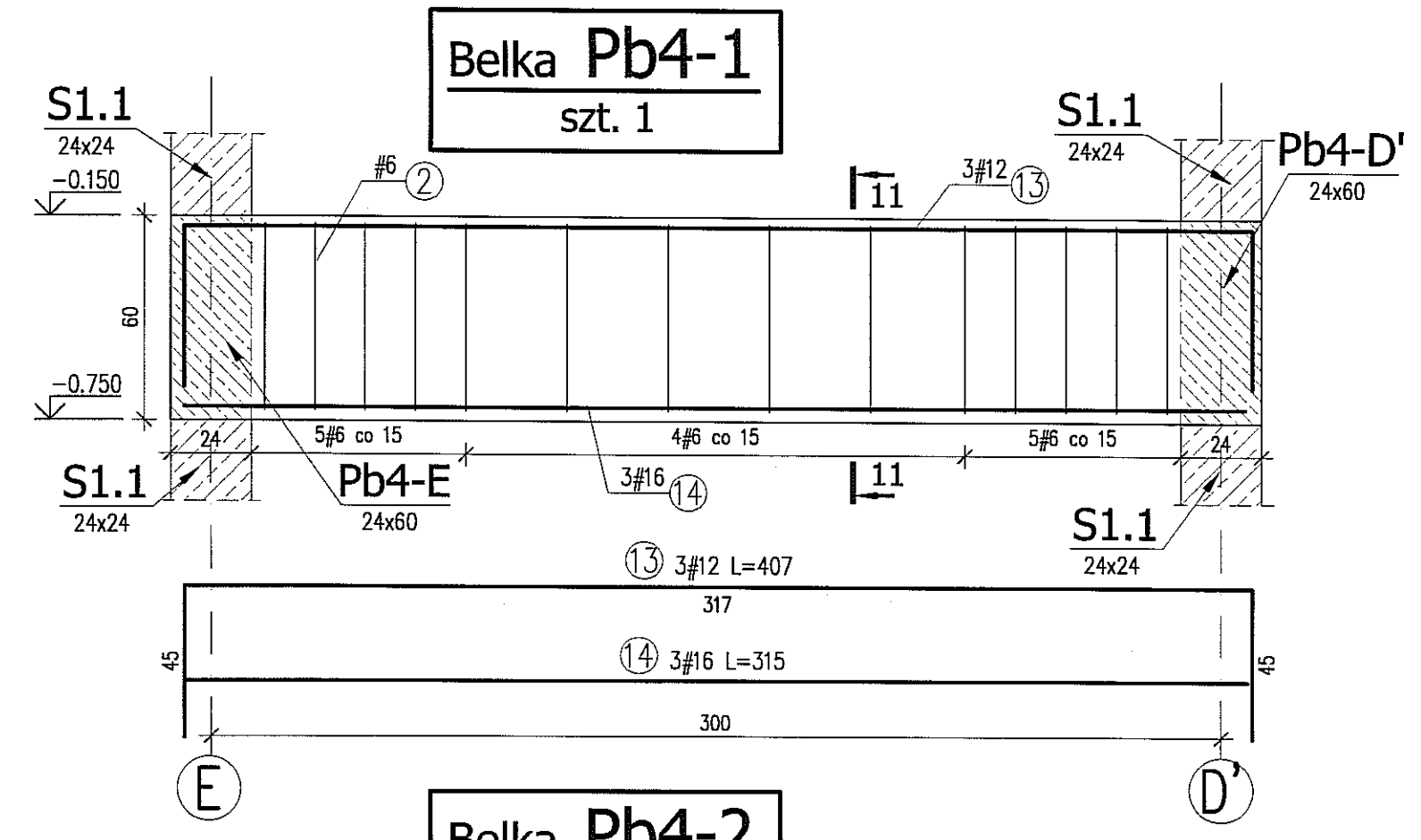
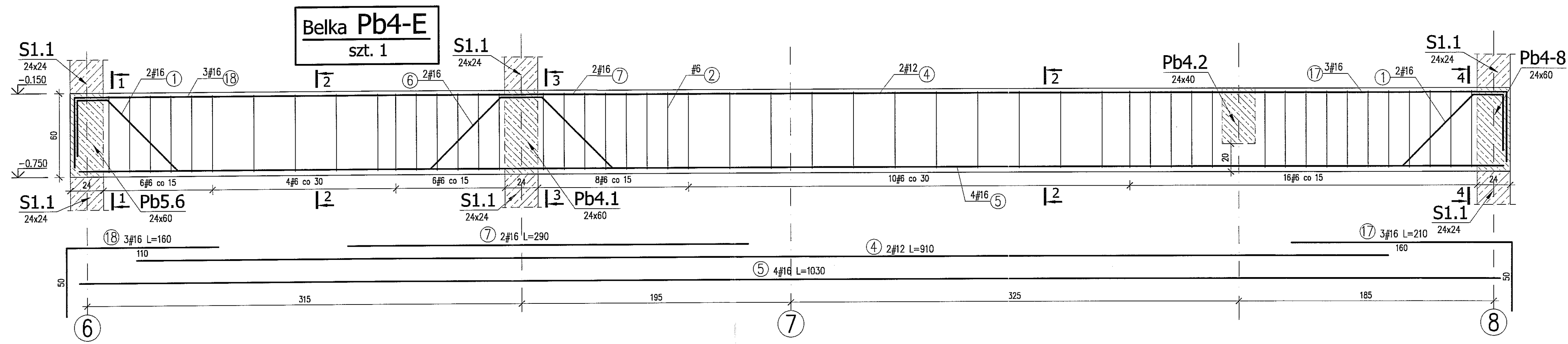


**BELKI PODWALINOWE**  
"Pb1-A" skala 1:20  
"Pb2-C"  
"Pb3-E"

BETON: B30  
STAL : AIII (RB500W - #)  
AIII (34G5 - #) - STRZEMIONA  
**UWAGI:**  
\* WYMIARY W CENTYMETRACH  
\* WYKAZ STALI ARK. NR W9

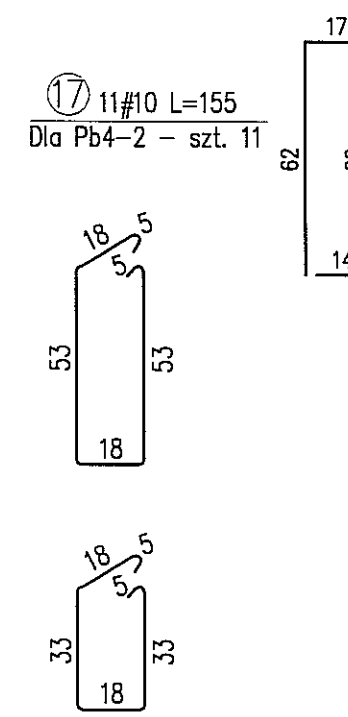


BIURO PROJEKTOWE "ARCONEL" Sp. z o.o. 20-583 Lublin, Al. Wolności 75	
Nazwa: BUDOWA ZOBKI Z PRZESZKOLEM Inwestor: PRZY UL. WOLSKEJ 5 W LUBLINIE	
Specjalność: PROJEKT WYKONAWCZY BUDYNKU PRZEDSZKOLA	
Investor: GMINA LUBLIN, PLAC WL. LOKIETKA 1	
Imię i nazwisko / nr uprawnień	Podpis
Projektant: mgr inż. Tomasz LATO	
Sprawca: mgr inż. Fortunat NOMAKOWSKI	
Opracował: mgr inż. Tomasz Krępałek	
Przebieg	
Skala: 1:20	
Data: listopad 2009	
Nr rysunku: <b>KII/5-15</b>	
Nazwa rysunku: <b>BELKI PODWALINOWE: Pb1-A, Pb2-C, Pb3-F</b>	



**BELKI PODWALINOWE**  
skala 1:20

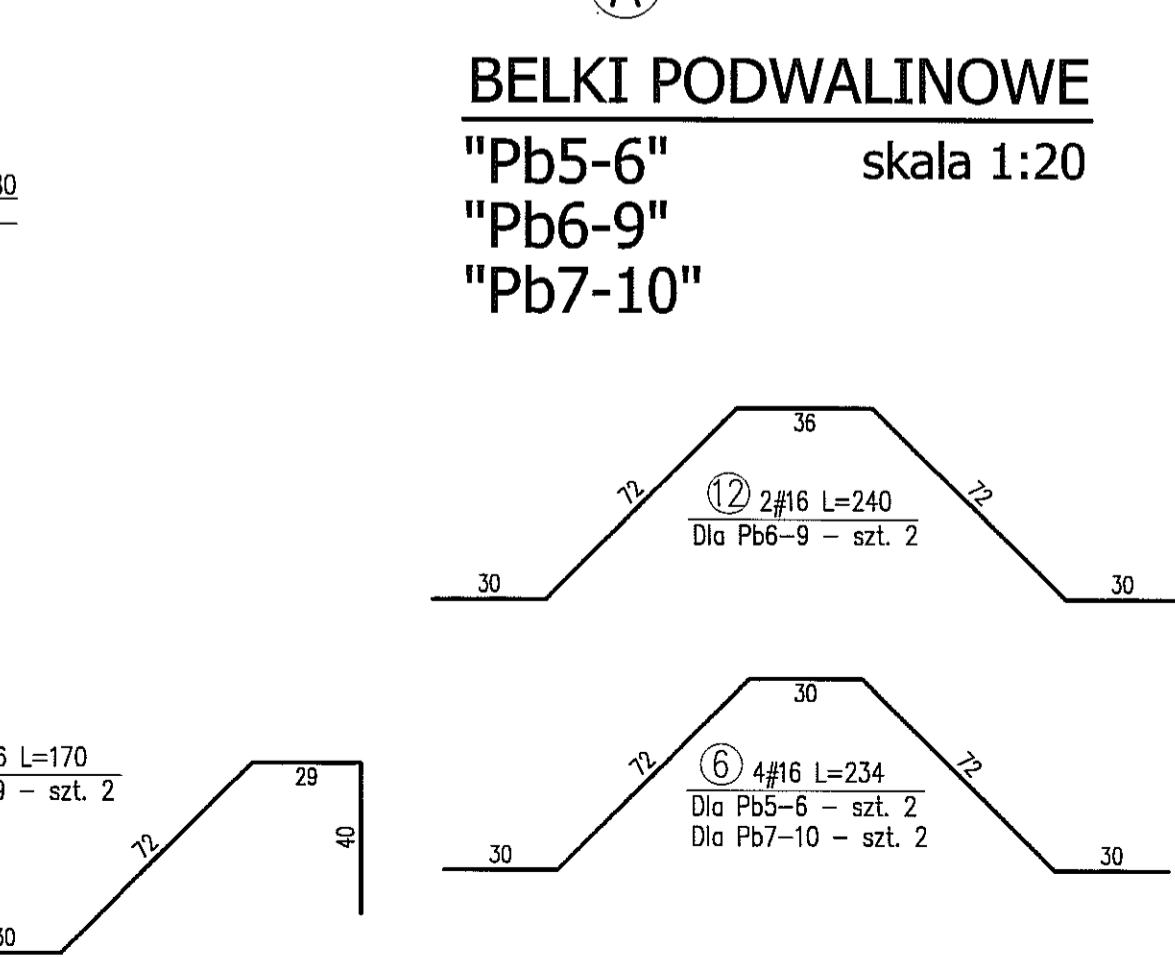
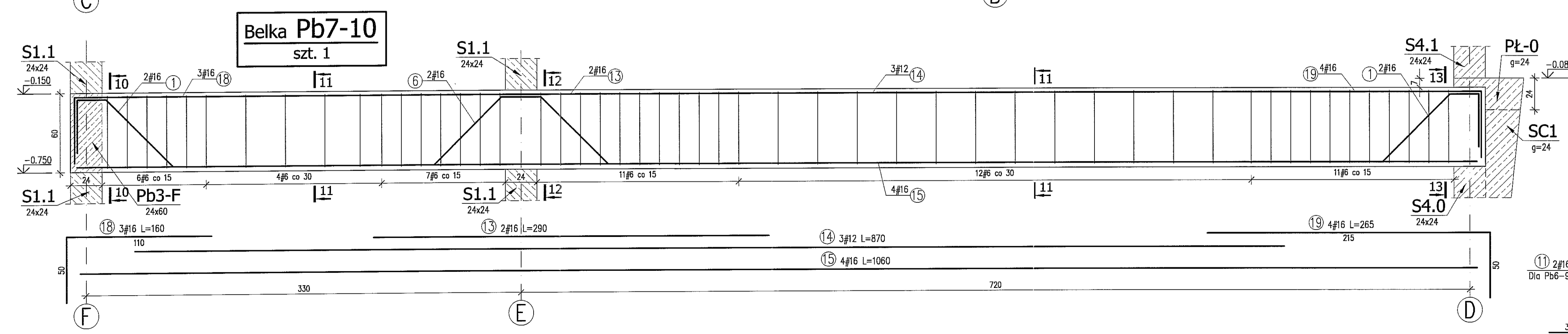
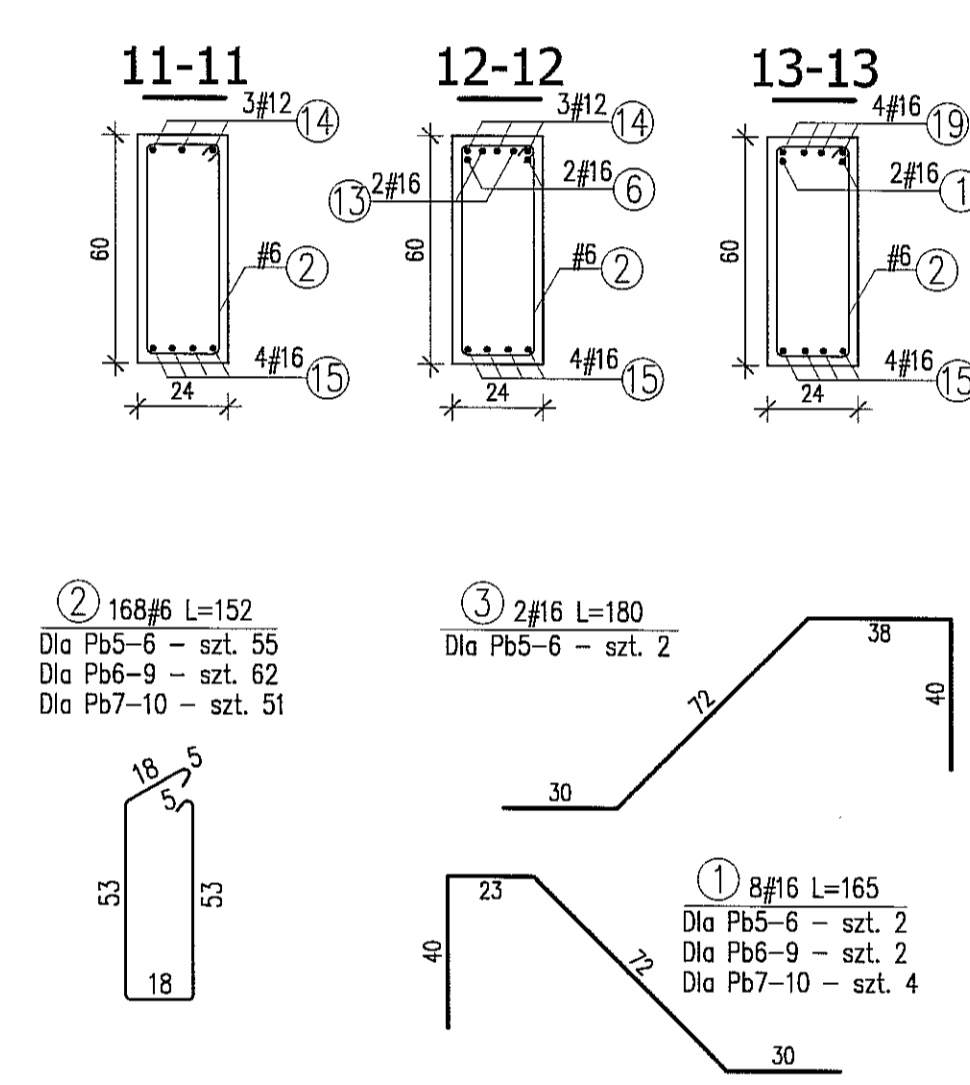
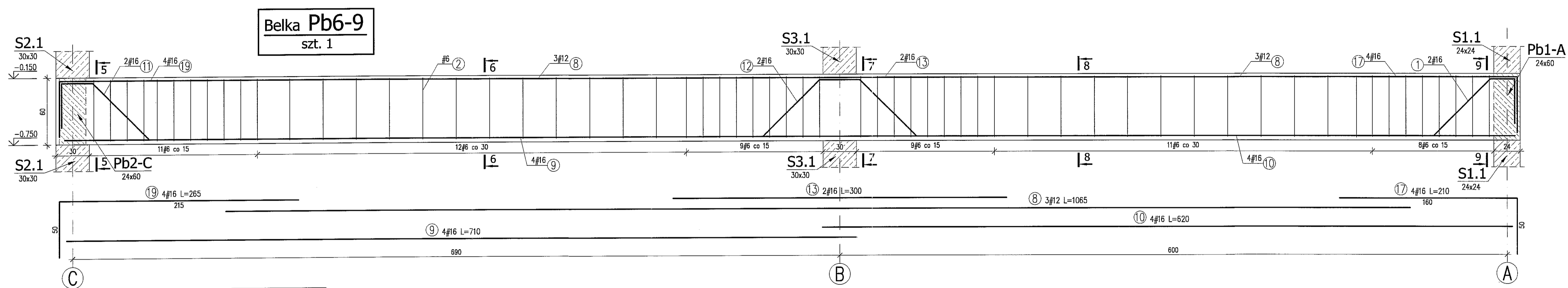
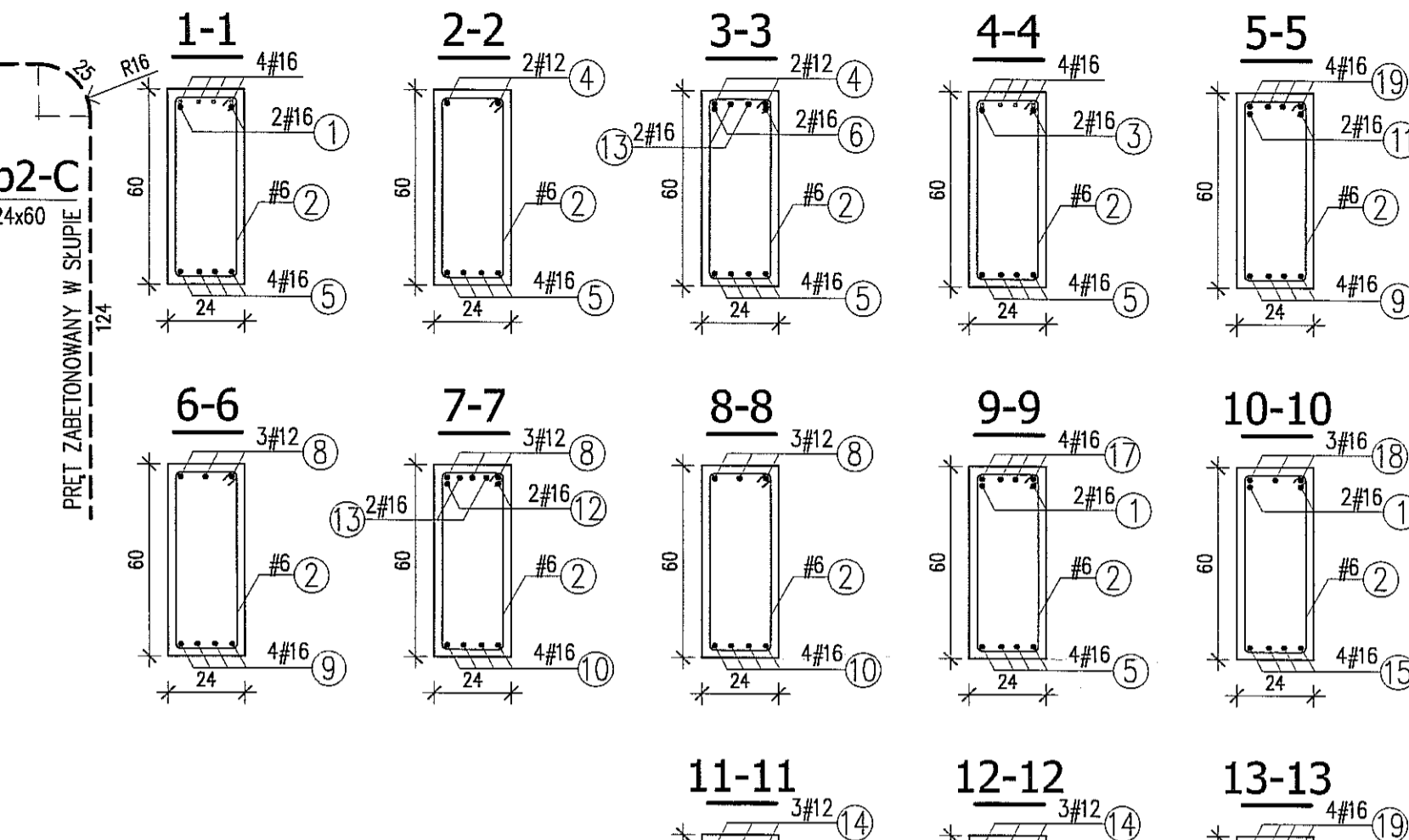
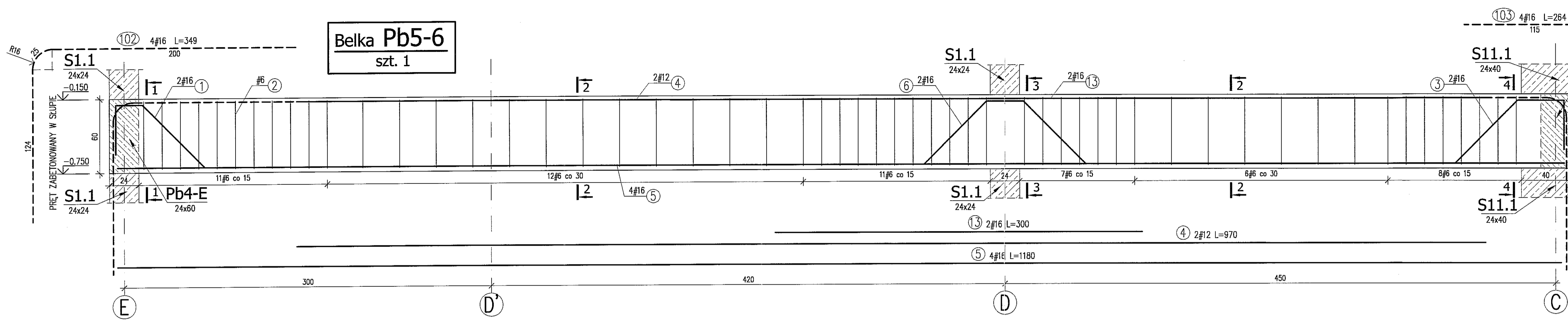
"Pb4-E"  
"Pb4-D'"  
"Pb4-8"  
"Pb4-1"  
"Pb4-2"



BETON: B30  
STAL : AIII (RB500W - #)  
AIII (34GS - #) - STRZEMIONA

**UWAGI:**  
\* WYMIARY W CENTYMETRACH  
\* WYKAZ STALI ARK. NR W10

Autor dokumentacji:	BIURO PROJEKTOWE „ARCONEL” Sp. z o.o. 20-803 Lublin Al. Warszawska 75	
Nazwa inwestycji:	BUDOWA ŻŁOBKA Z PRZEDSZKOLEM PRZY UL. WOLSKIEJ 5 W LUBLINIE	
Nazwa opracowania:	PROJEKT WYKONAWCZY BUDYNKU PRZEDSZKOLA	
Inwestor:	GMINA LUBLIN, PLAC WL. ŁOKIETKA 1 20-950 LUBLIN	
Imię i nazwisko / nr uprawnień	mgr inż. Tadeusz LATO nr ewid. 240/Lb/87	Podpis
Sprawdził:	mgr inż. Fortunat NOWAKOWSKI nr ewid. 2472/64	
Opracował:	mgr inż. Tomasz Kręgołek	
Branaż:	KONSTRUKCJA	Stadium: PW
Data:	listopad 2009	Skala: 1:20
Nazwa rysunku:	BELKI POWALINOWE: Pb4-E, Pb4-D', Pb4-8, Pb4-1, Pb4-2	Nr rysunku: KII/5-16



**BELKI PODWALINOWE**  
**"Pb5-6"** skala 1:20  
**"Pb6-9"**  
**"Pb7-10"**

BETON: B30  
 STAL: AIIIIN (RB500W - #)  
 AIII (34GS - #) - STRZEMIONA  
 UWAGI:  
 \* WYMIARY W CENTYMETRACH  
 \* WYKAZ STALI ARK. NR W11

Autor dokumentacji:	BIURO PROJEKTOWE „ARCONEL” Sp. z o.o. 20-803 Lublin Al. Warszawska 75	
Nazwa inwestycji:	BUDOWA ŻŁOBKA Z PRZEDSZKOLEM PRZY UL. WOLSKIEJ 5 W LUBLINIE	
Nazwa opracowania:	PROJEKT WYKONAWCZY BUDYNKU PRZEDSZKOLA	
Inwestor:	GMINA LUBLIN, PLAC WŁ. ŁOKIETKA 1 20-950 LUBLIN	
Imię i nazwisko / nr uprawnień		Podpis
Projektował:	mgr inż. Tadeusz LATO nr ewid. 240/Lb/87	
Sprawił:	mgr inż. Fortunat NOWAKOWSKI nr ewid. 2472/84	
Opracował:	mgr inż. Tomasz Krztołek	
Brzoza:	KONSTRUKCJA	Stadium: PW
Data:	listopad 2009	Skala: 1:20
Nazwa rysunku:	BELKI POWALINOWE: Pb5-6, Pb6-9, Pb7-10	Nr rysunku: KII/5-17

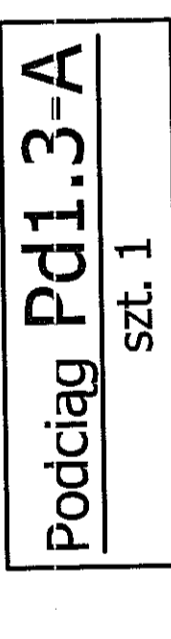
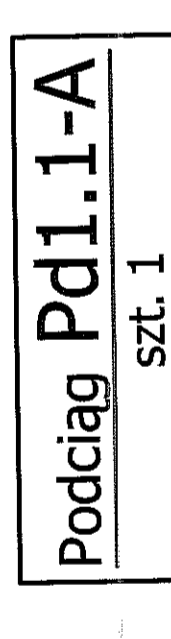
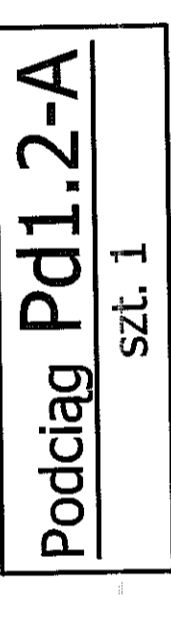
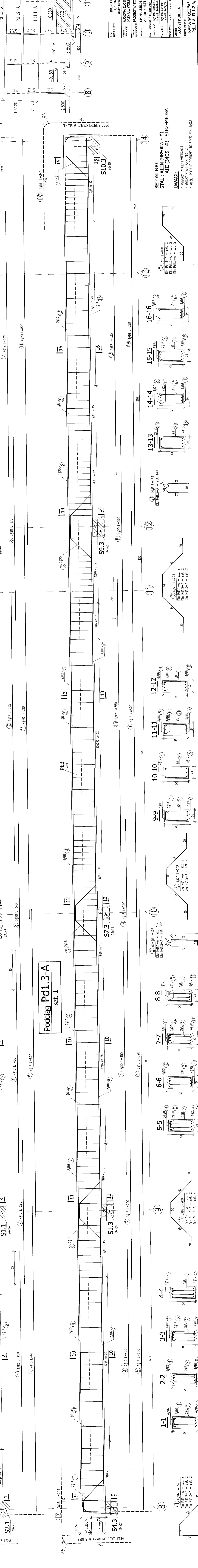
**RAMA W OSI "A"**

Pd1.1-A	poz. +3.170
Pd1.2-A	poz. +6.620
Pd1.3-A	poz. +10.070

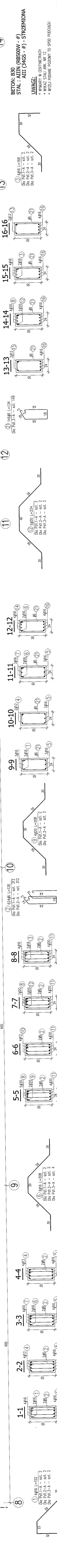
skala 1:20

**SCHEMAT KONSTRUKCJI RAMOWEJ W OSI "A"**

SKALA 1:100



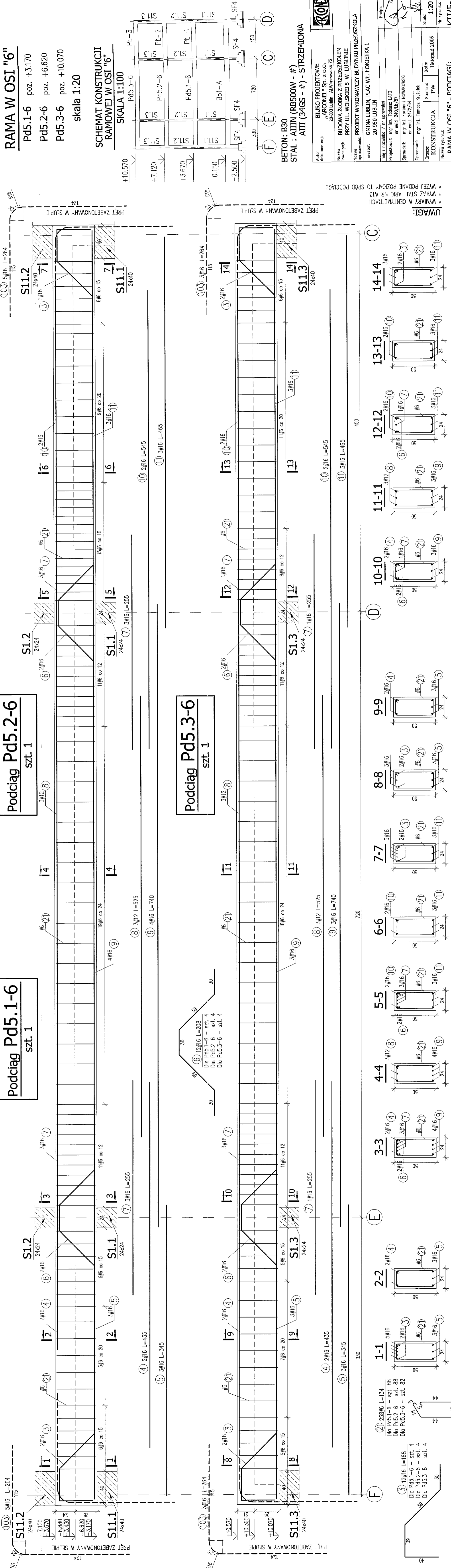
BIURO PROJEKTOWE "ARCONEL" Sp. z o.o. 20-603 Lublin Al. Wolności 75	
Nazwa inwestycji: BUDOWA ŻŁOBKA Z PRZEDSZKOLEM PRZY UL. WOLSKIEJ 5 W LUBLINIE	
Nazwa opracowania: PROJEKT WYKONAWCZY BUDYNKU PRZEDSZKOLA	
Inwestor: GHIVA LUBLIN, PLAC WL. KOKIETKA 1 20-950 LUBLIN	
Projektant: mgr inż. Ryszard W. Lis	Przebieg
Sprawdził: mgr inż. Paweł Nowakowski	Skala: 1:20
Opracował: mgr inż. Tomasz Kozłowski	Data: listopad 2009
Opis: KONSTRUKCJA	Nr rysunku:
Nowa konstrukcja	
RAMA W OSI "A" - PODCIĄGI: Pd1.1-A, Pd1.2-A, Pd1.3-A	
KII/5-18	



**Podciąg Pd5.1-6**  
szt. 1

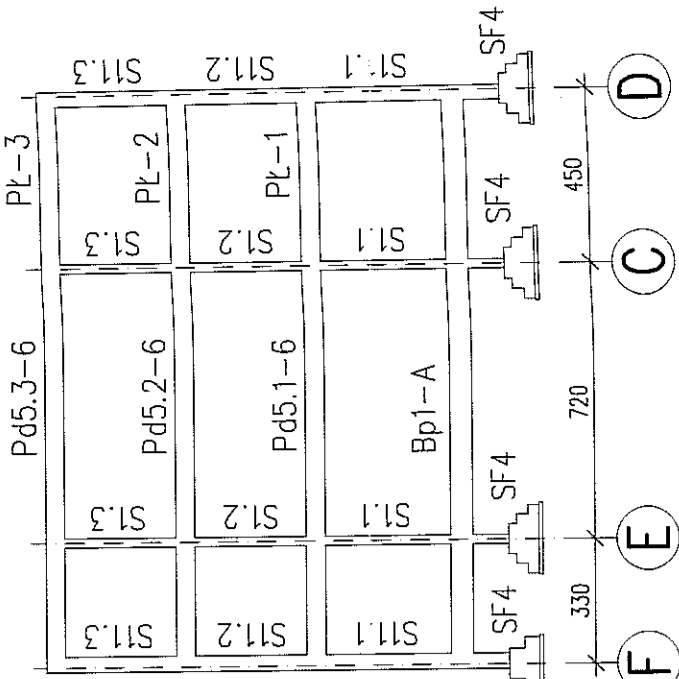
**Podciąg Pd5.2-6**  
szt. 1

**Podciąg Pd5.3-6**  
szt. 1



**RAMA W OSI "6"**  
Pd5.1-6 poz. +3.170  
Pd5.2-6 poz. +6.620  
Pd5.3-6 poz. +10.070  
skala 1:20

**SCHEMAT KONSTRUKCJI RAMOWEJ W OSI "6"**  
SKALA 1:100



**BETON: B30**  
**STAL: AIII (RB500W - #)**  
**AIII (34GS - #) - STRZEMIONA**

Autor dokumentacji:	BIURO PROJEKTOWE „ARCONEL” SP. Z O.O. 20-603 Lublin, Al. Warszawskiej 75
Nazwa inwestycji:	BUDOWA ŻŁOBKA Z PRZEDSZKOLEM PRZY UL. WOLSCKIEJ 5 W LUBLINIE
Nazwa opracowania:	PROJEKT WYKONAWCZY BUDYNKU PRZEDSZKOLA
Inwestor:	GMINA LUBLIN, PLAC WL. ŁOKIETKA 1 20-950 LUBLIN
Linia i nazwisko / nr uprawnień:	Popis
Projektował: mgr inż. Tadeusz LĄTO nr ewid. 240/Lb/87	
Sprzedaży: mgr inż. Fortunat NOWAKOWSKI nr ewid. 2472/64	
Opracował: mgr inż. Tomasz Krztałek	
Brano:	Strudnik: PW Data: Listopad 2009
Nazwa rysunku:	KII/5-19
RAMA W OSI "6" - PODCIĄGI: Pd5.1-6, Pd5.2-6, Pd5.3-6	

**UWAGI:**  
\* WYKAZ STALI ARK. NR W13  
\* WYWEZ PODANE POZIOMO TO SPÓD PODCIĄGU



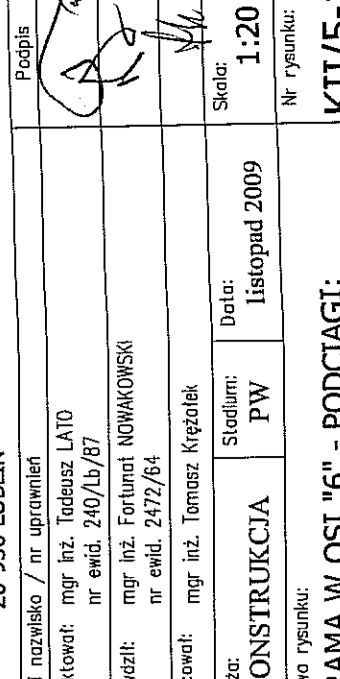
12) 12#16 L=208  
Dia Pd5.1-6 - szt. 4  
Dia Pd5.2-6 - szt. 4  
Dia Pd5.3-6 - szt. 4



21) 258#6 L=134  
Dia Pd5.1-6 - szt. 88  
Dia Pd5.2-6 - szt. 88  
Dia Pd5.3-6 - szt. 82



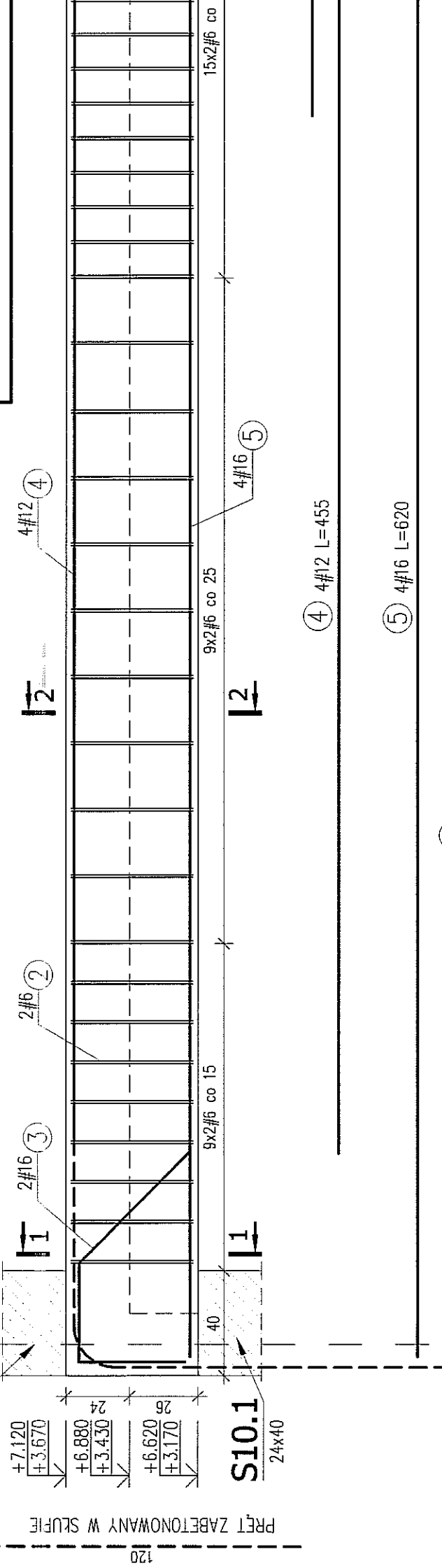
3) 12#16 L=168  
Dia Pd5.1-6 - szt. 4  
Dia Pd5.2-6 - szt. 4  
Dia Pd5.3-6 - szt. 4



1-1 5#16 L=435  
2-2 2#16 L=345  
3-3 2#16 L=255  
4-4 3#12 L=208  
5-5 2#16 L=168  
6-6 2#16 L=740  
7-7 5#16 L=525  
8-8 3#16 L=465  
9-9 2#16 L=345  
10-10 2#16 L=255  
11-11 3#12 L=208  
12-12 2#16 L=740  
13-13 2#16 L=545  
14-14 3#16 L=465

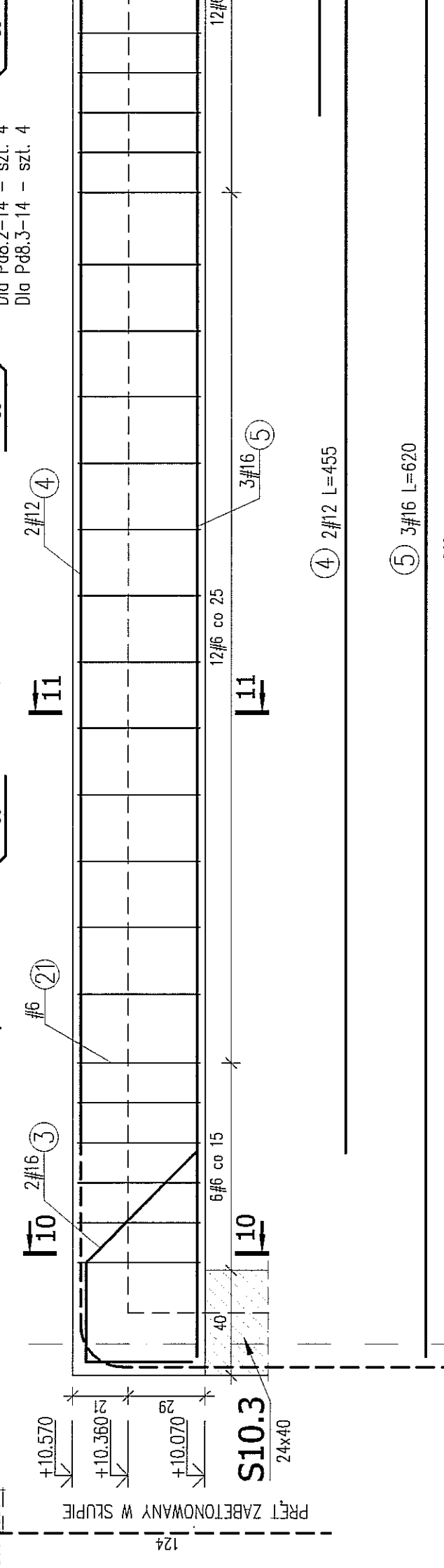
### Podciąg Pd8.1-14

szt. 1



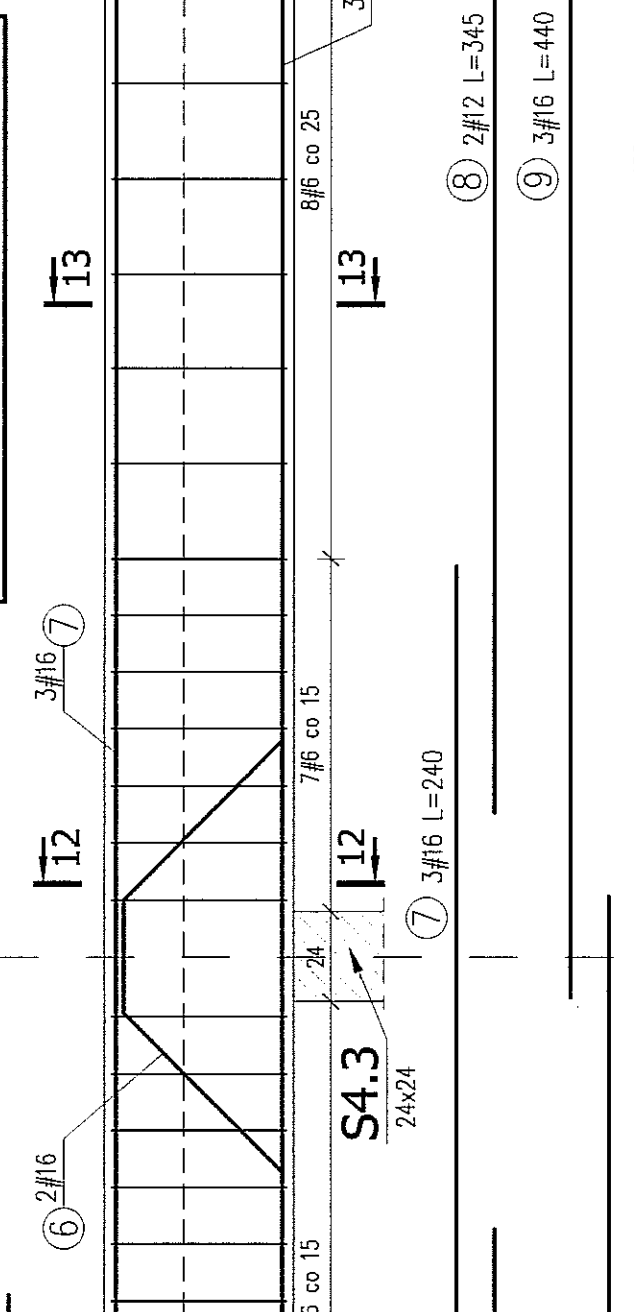
### Podciąg Pd8.2-14

szt. 1



### Podciąg Pd8.3-14

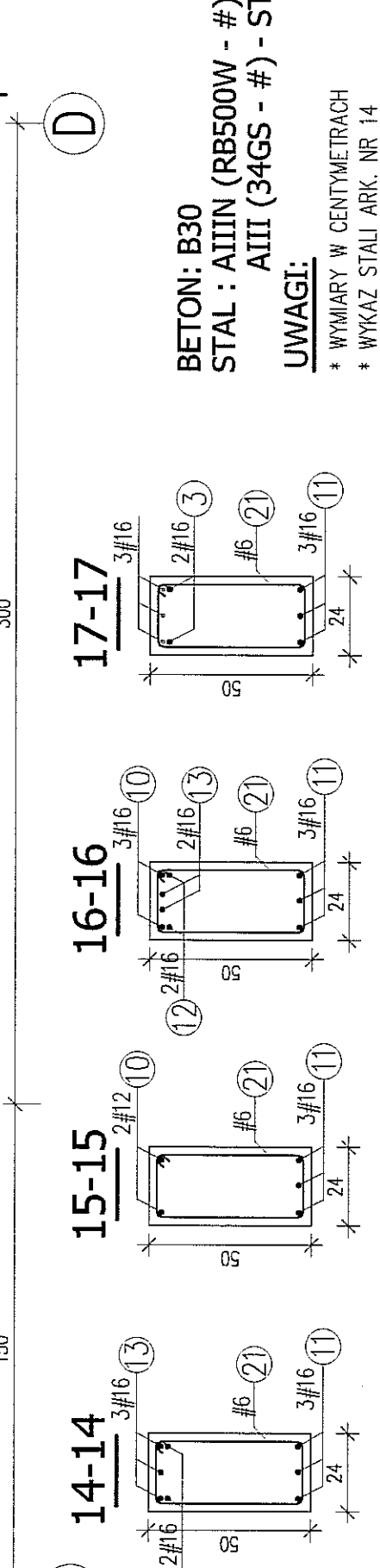
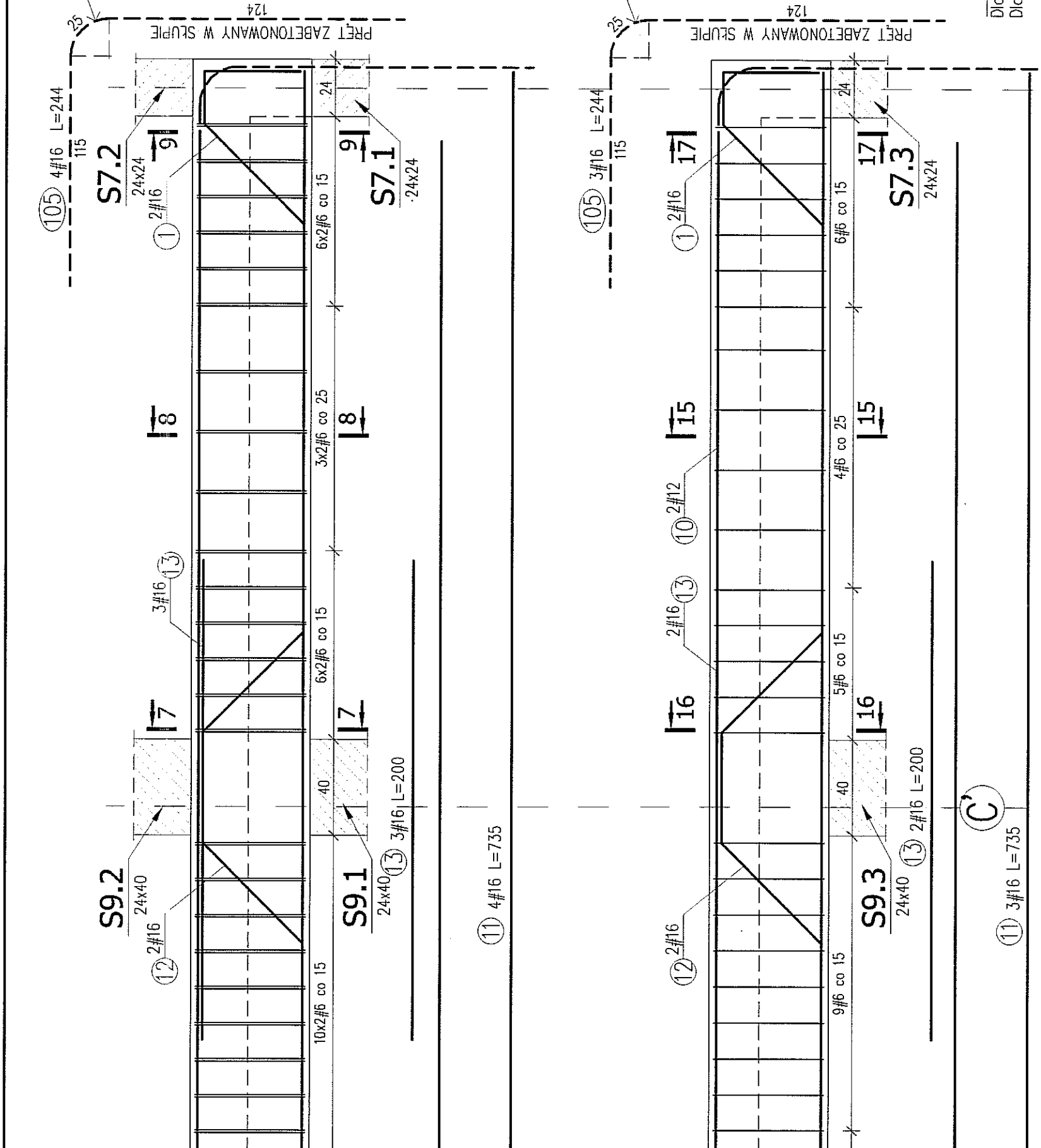
szt. 1



# RAMA W OSI "14"

- Pd8.1-14 poz. +3.170
  - Pd8.2-14 poz. +6.620
  - Pd8.3-14 poz. +10.070
- skala 1:20

**SCHEMAT KONSTRUKCJI RAMOWEJ W OSI "14"**  
**SKALA 1:100**  
Pd8.3-14 PL-3  
Pd8.2-14 PL-2  
Pd8.1-14 PL-1



**BETON: B30**  
**STAL: AIII (RB500W - #)**  
**UWAGI:**

- WYMIARY W CENTYMETRACH
- WYKAZ STALI ARK. NR 14
- WYZEJ PODANE POZIOMY TO SPÓD PODCIGAŞU

Autor dokumentacji:  
**ARCONEL Sp. z o.o.**  
20-803 Lublin, Al. Wolności 75

Nazwa inwestycji:  
BUDOWA ŻŁOBKA Z PRZEDSZKOLEM

Nazwa opracowania:  
PRZY UL. WOLSKIEJ 5 W LUBLINIE

Inwestor:  
GMINA LUBLIN, PLAC WL. ŁOKIETKA 1

20-500 Lublin

Projektant:  
mgr inż. Robert Lizio

Sprawdził:  
mgr inż. Feliks Nowakowski

Opracował:  
mgr inż. Tomasz Kępczak

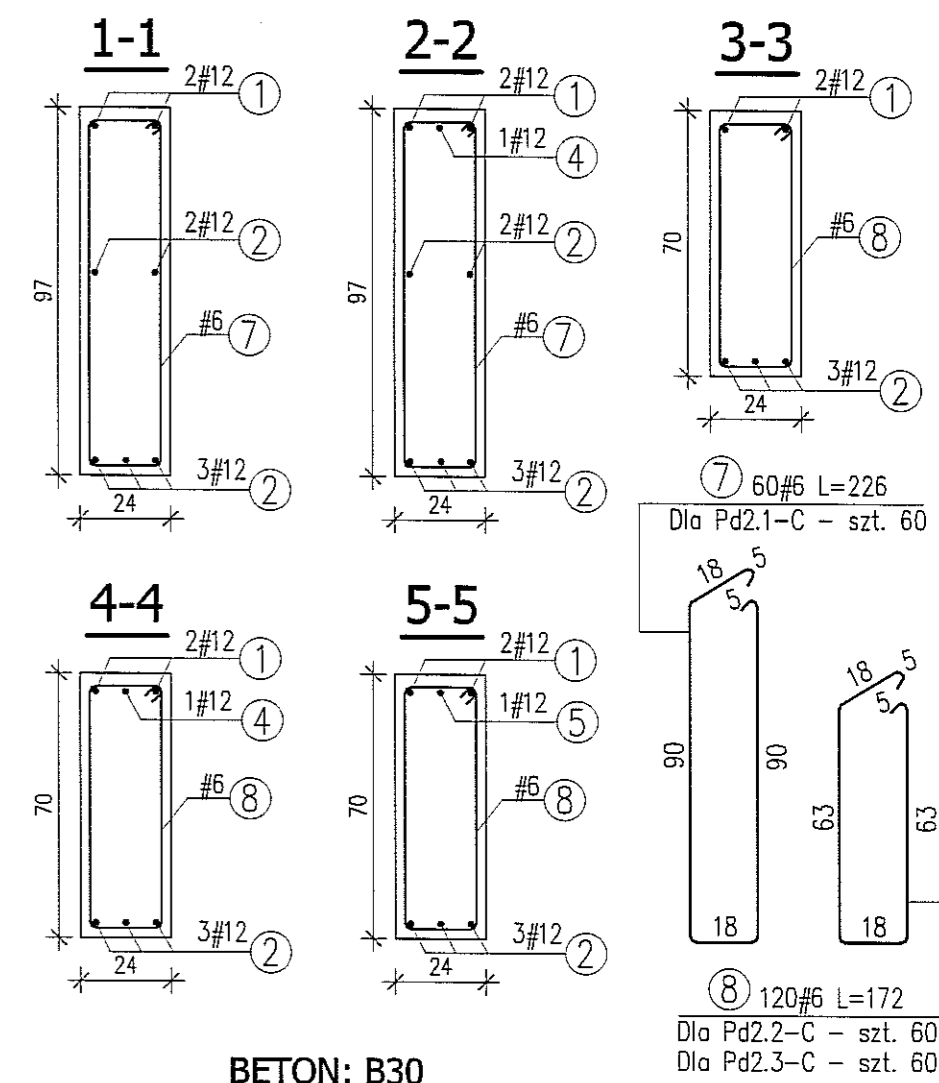
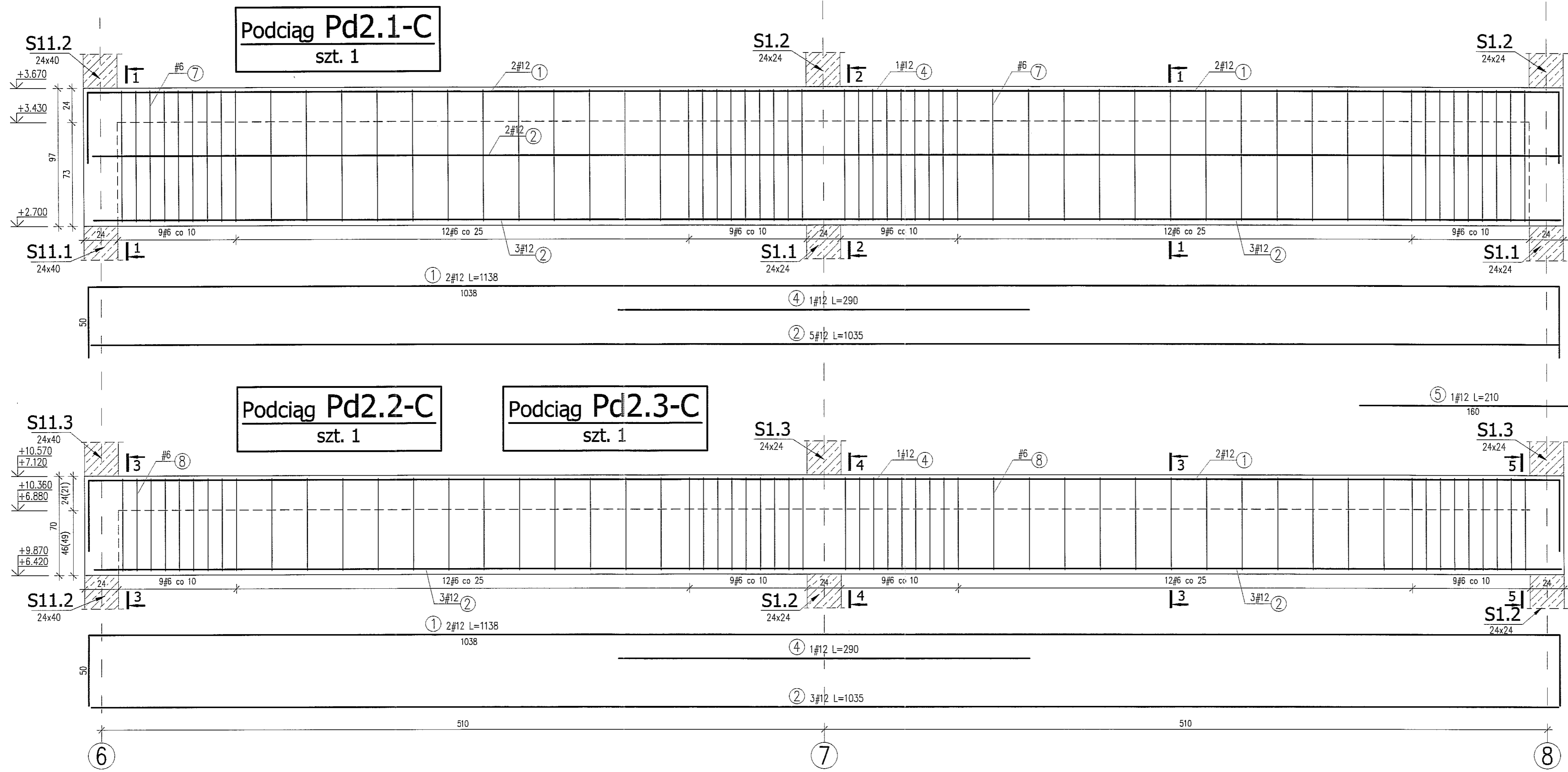
Brano:  
KONSTRUKCJA PW

Data: listopad 2009

Nr rysunku:  
1-20

KII/5-20  
RAMA W OSI "14" - PODCIĄGI:  
Pd8.1-14, Pd8.2-14, Pd8.3-14



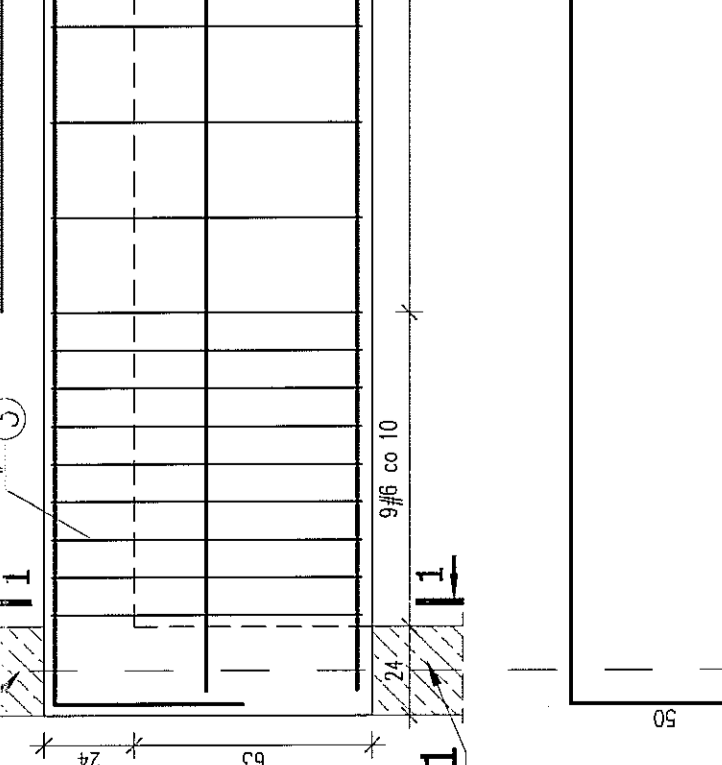


**BETON:** B30  
**STAL:** AIIIN (RB500W - #)  
 AIII (34GS - #) - STRZEMIONA

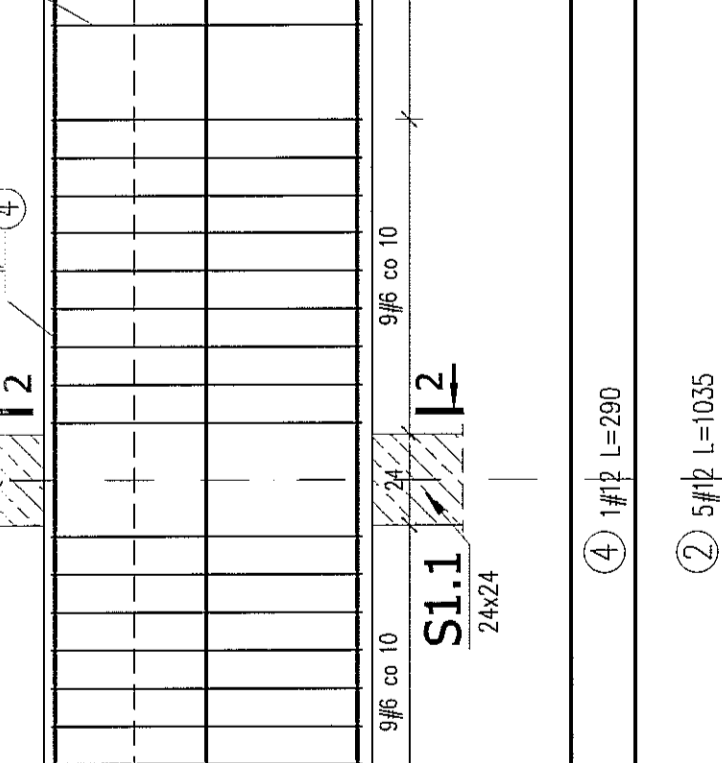
**UWAGI:**  
 \* WYMIARY W CENTYMETRACH  
 \* WYKAZ STALI ARK. NR W15

Autor dokumentacji:		BIURO PROJEKTOWE „ARCONEL” Sp. z o.o. 20-803 Lublin Al. Warszawska 75		
Nazwa inwestycji:		BUDOWA ŻŁÓBKÓW Z PRZEDSZKOLEM PRZY UL. WOLSKIEJ 5 W LUBLINIE		
Nazwa opracowania:		PROJEKT WYKONAWCZY BUDYNKU PRZEDSZKOLA		
Inwestor:		GMINA LUBLIN, PLAC WŁ. ŁOKIETKA 1 20-950 LUBLIN		
Imię i nazwisko / nr uprawnień		Projektował: mgr inż. Tadeusz LATO nr ewid. 240/Lb/87		Podpis
Sprawdził:		mgr inż. Fortunat NOWAKOWSKI nr ewid. 2472/64		
Opracował:		mgr inż. Tomasz Krężałek		
Branża:	Stadium:	Data:	Skala:	Nr rysunku:
KONSTRUKCJA	PW	listopad 2009	1:20	
Nazwa rysunku:		Podciągi w osi "C": Pd2.1-C, Pd2.2-C, Pd2.3-C		KII/5-21

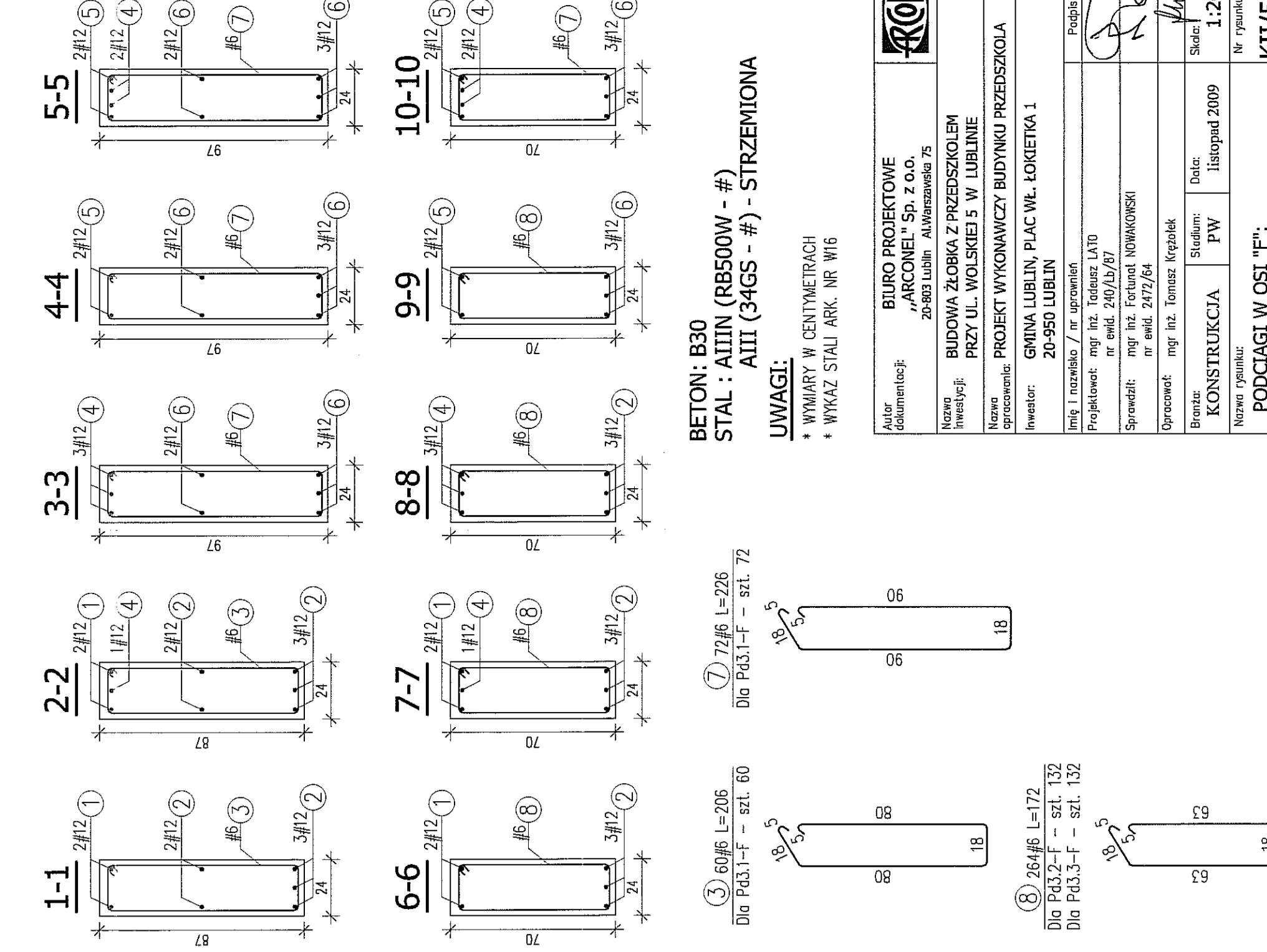
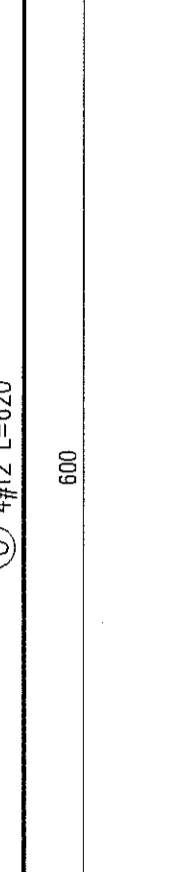
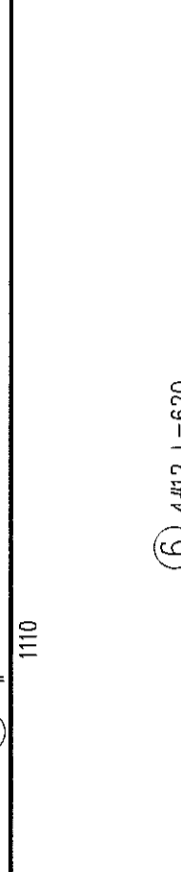
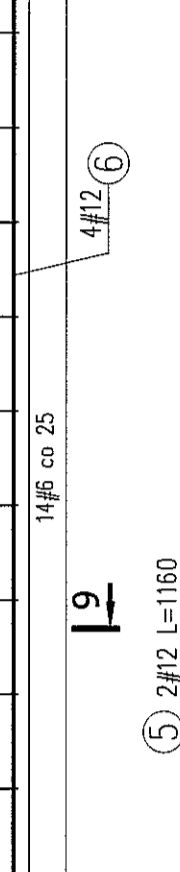
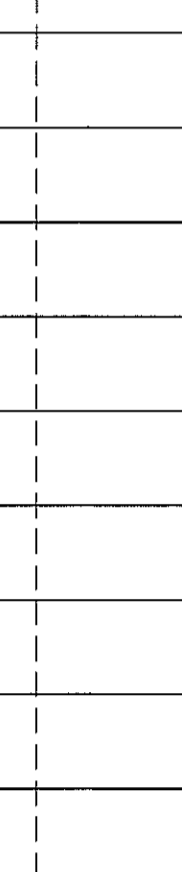
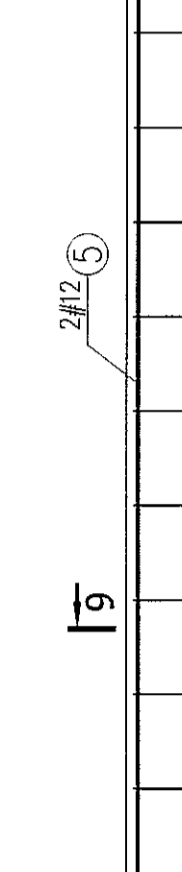
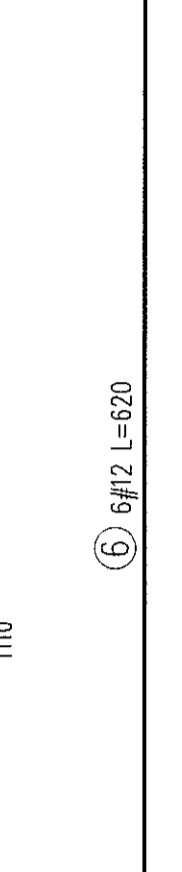
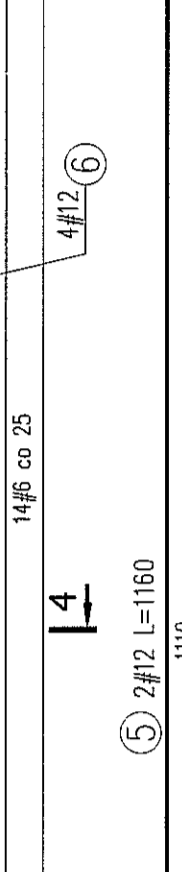
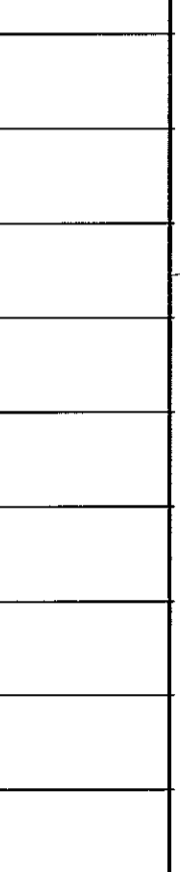
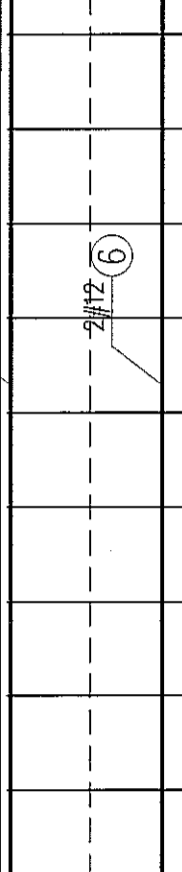
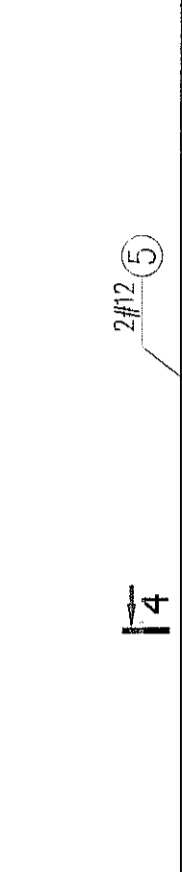
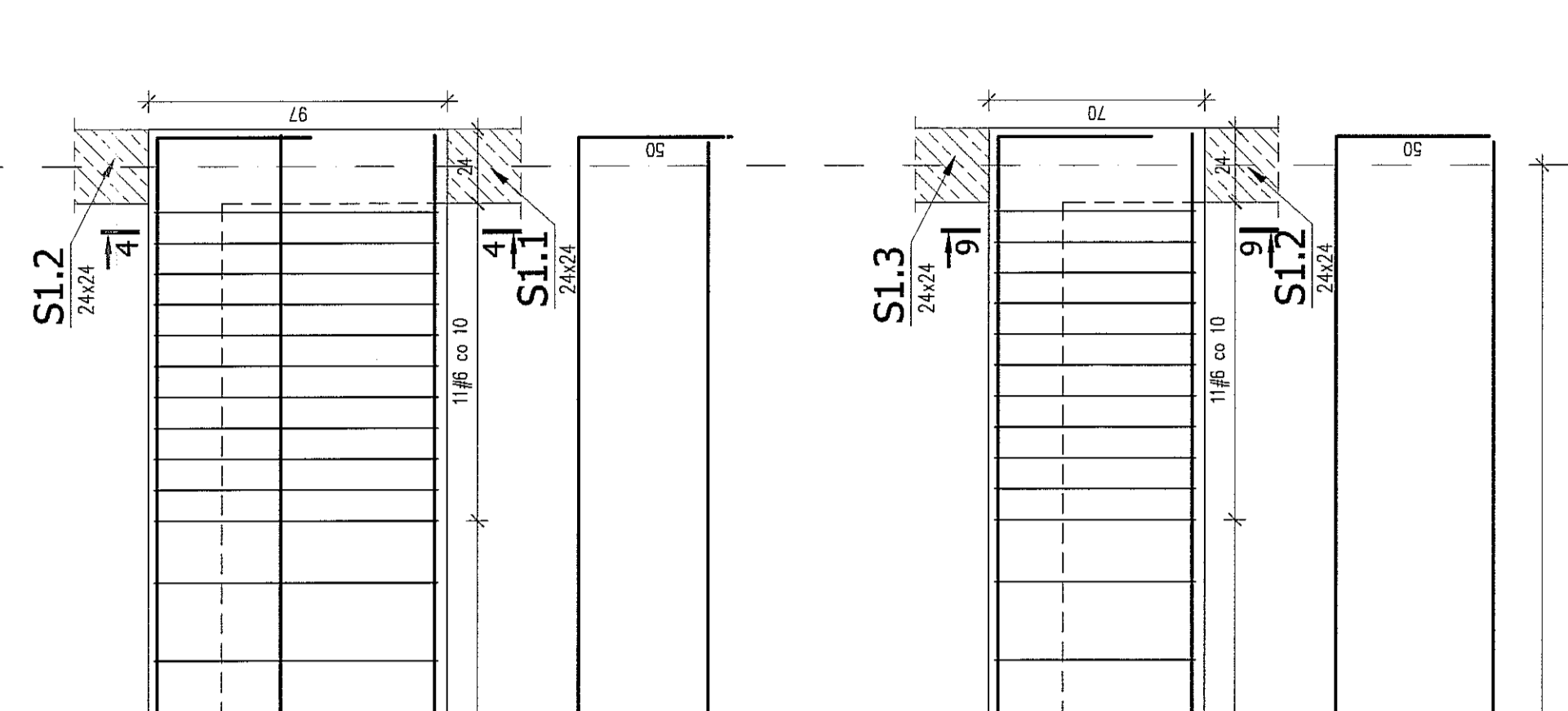
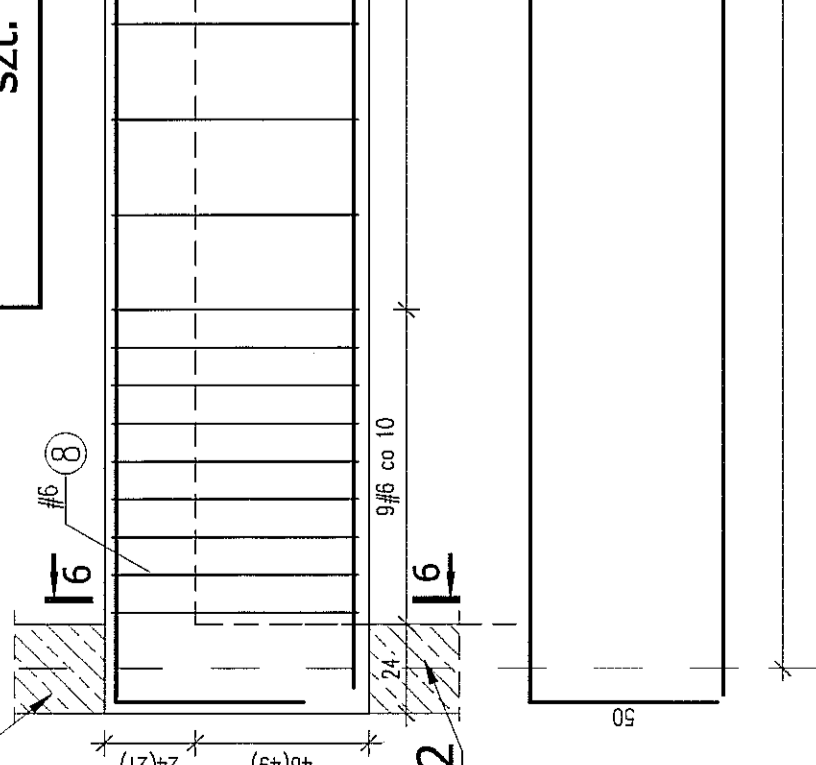
**Podciąg Pd3.1-F**  
szt. 1



**Podciąg Pd3.2-F**  
szt. 1

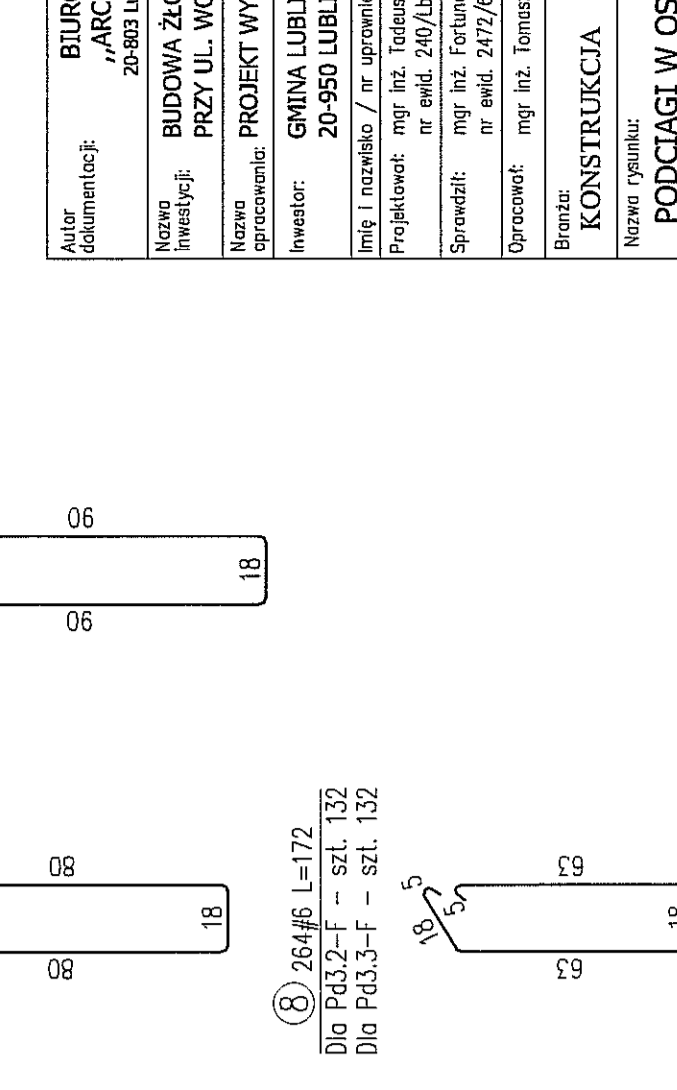


**Podciąg Pd3.3-F**  
szt. 1



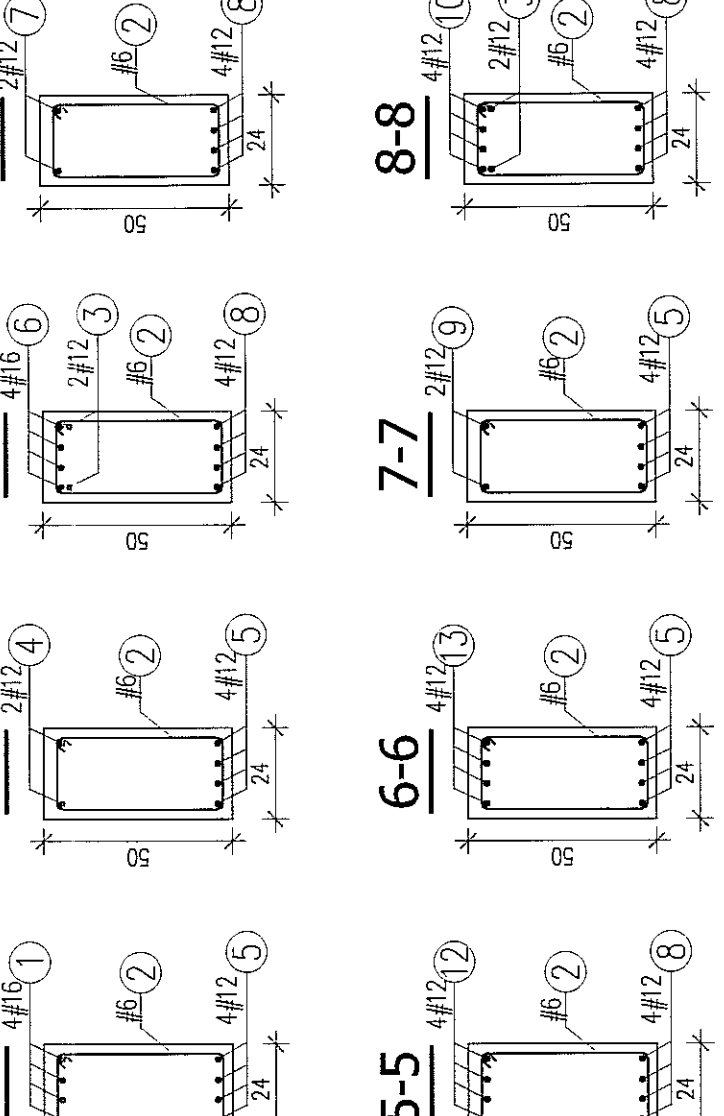
**BETON: B30**  
**STAL: AIII (RB500W - #)**  
**UWAGI:**  
\* WYMIARY W CENTYMETRACH  
\* WYKAZ STALI ARK. NR W16

Adres: dokumentacja:	<b>BIURO PROJEKTOWE</b> "ARCONEC" Sp. z o.o. 20-950 Lublin, Antymowice 75
Nazwa i adres inwestycji:	<b>BUDOWA ŻŁOBKA Z PRZEDSZKOLEM</b> PRZY UL. WOJSKIEJ 5 W LUBLINIE
Nazwa i adres opracowania:	<b>PROJEKT WYKONAWCZY BUDYNKU PRZEDSZKOLA</b>
Investor:	<b>GINIA LUBLIN, PLAC WL. ŁOKIETKA 1</b> 20-950 LUBLIN
Projektant: mgr inż. Tomasz LAJÓ Sprawdził: mgr inż. Forysiak NOWAKOWSKI Opracował: mgr inż. Tomasz Krępałek	
Skala:	1:20
Data:	listopad 2009
Numer rysunku: <b>PK3.1-F, PK3.2-F, PK3.3-F</b>	
Numer projektu: <b>KII/5-22</b>	

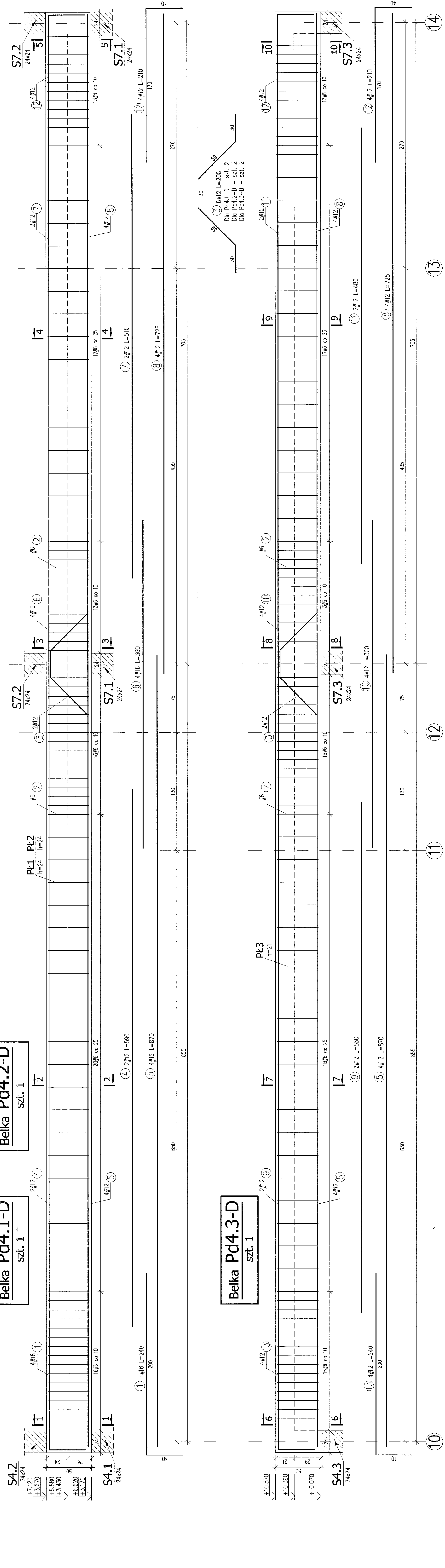


**Belka Pd4.1-D**  
szt. 1

**Belka Pd4.2-D**  
szt. 1

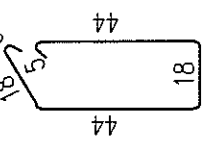


**Belka Pd4.3-D**  
szt. 1



**BETON : B30**  
**STAL : AIII (RB500W - #)**  
**UWAGI:**  
\* WYMIARY W CENTYMETRACH  
\* WYKAZ STALI ARK. NR W17

2) 29# #6 L=134  
Dla Pd4.1-D - szt. 97  
Dla Pd4.2-D - szt. 97  
Dla Pd4.3-D - szt. 97

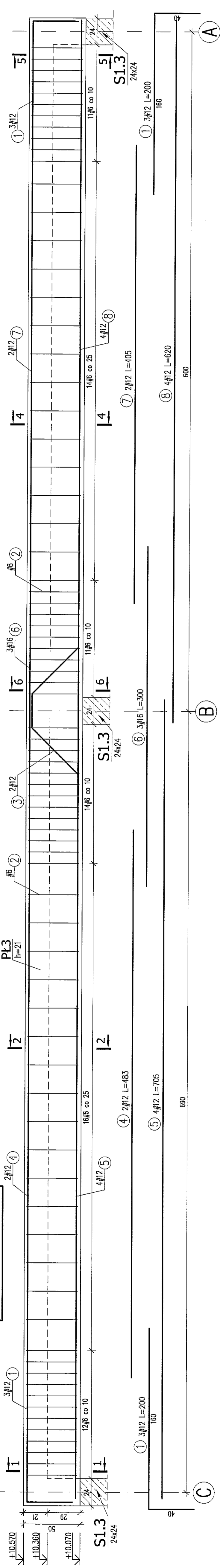
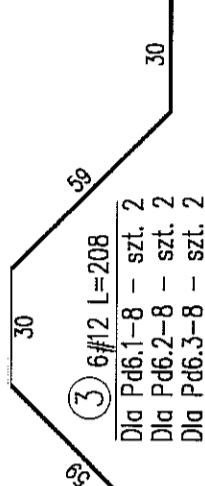
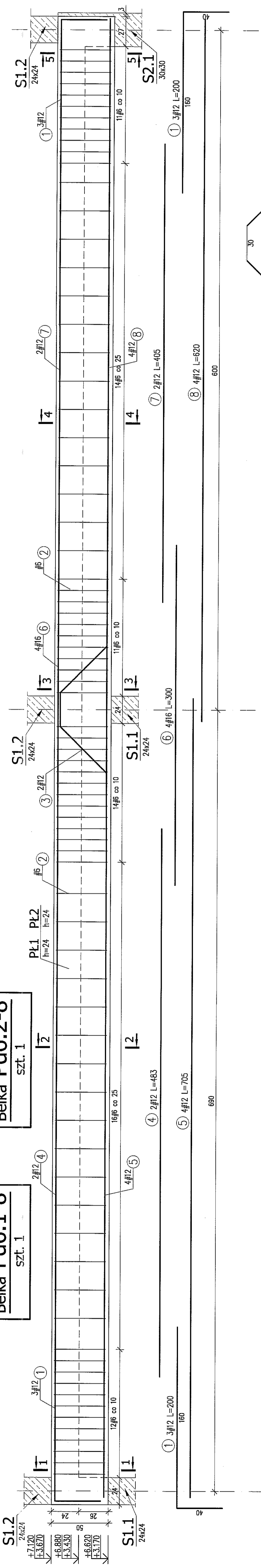
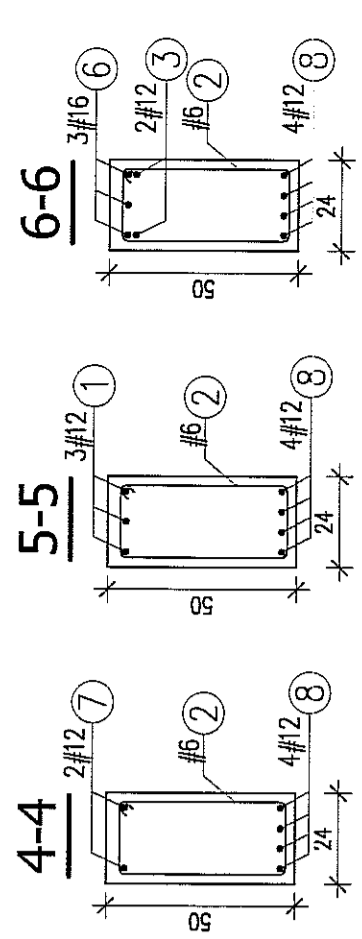
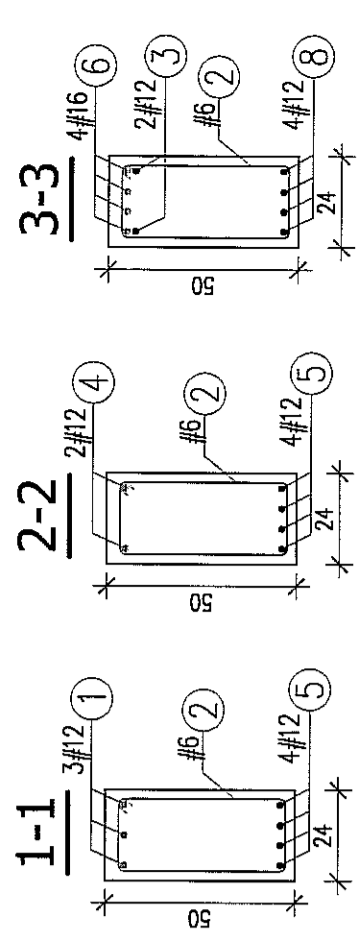


Autor dokumentacji:	<b>BIURO PROJEKTOWE</b> "ARCONEL" Sp. z o.o. 20-603 Lublin Al. Wolności 75
Nazwa inwestycji:	BUDOWA ŻŁOBKA Z PRZEDSZKOLEM PRZY UL. WOLSKIEJ 5 W LUBLINIE
Nazwa opracowania:	PROJEKT WYKONAWCZY BUDYNKU PRZEDSZKOLA
Inwestor:	GMINA LUBLIN, PLAC WŁ. ŁOKIETKA 1 20-950 LUBLIN
Imię i nazwisko / nr uprawnień:	mgr inż. Tomasz Krzyżalik
Projektował:	mgr inż. Tomasz Krzyżalik nr ewid. 240/Lb/87
Sprawił:	mgr inż. Rafał Nowakowski nr ewid. 2472/64
Opracował:	mgr inż. Tomasz Krzyżalik
Brano:	Stadium: P.W Data: listopad 2009
KONSTRUKCJA	Skala: 1:20
Nazwa rysunku:	Podciagi w osi "D"; Pd4.1-D, Pd4.2-D, Pd4.3-D
Nr rysunku:	KII/5-23

**Belka Pd6.1-8**  
szt. 1

**Belka Pd6.2-8**  
szt. 1

**Belka Pd6.3-8**  
szt. 1

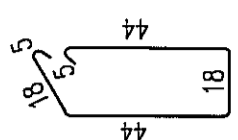


**BETON: B30**  
**STAL : AIIIIN (RB500W - #)**  
**AIII (34GS - #) - STRZEMIONA**

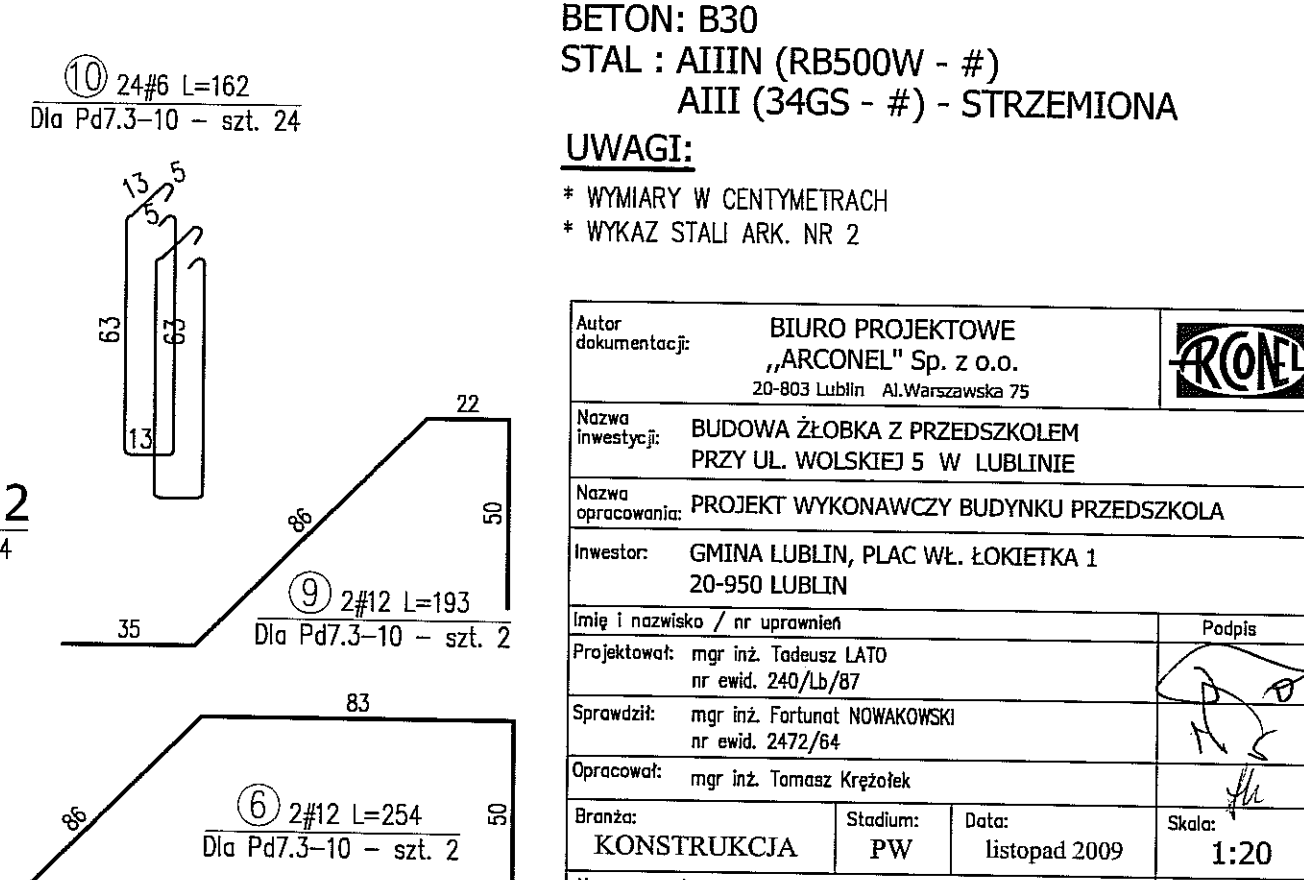
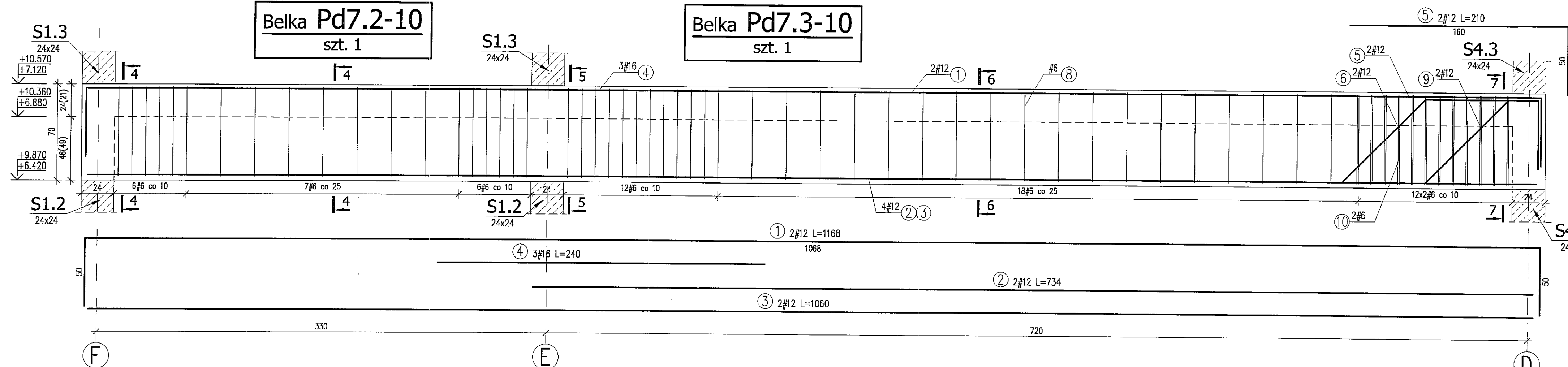
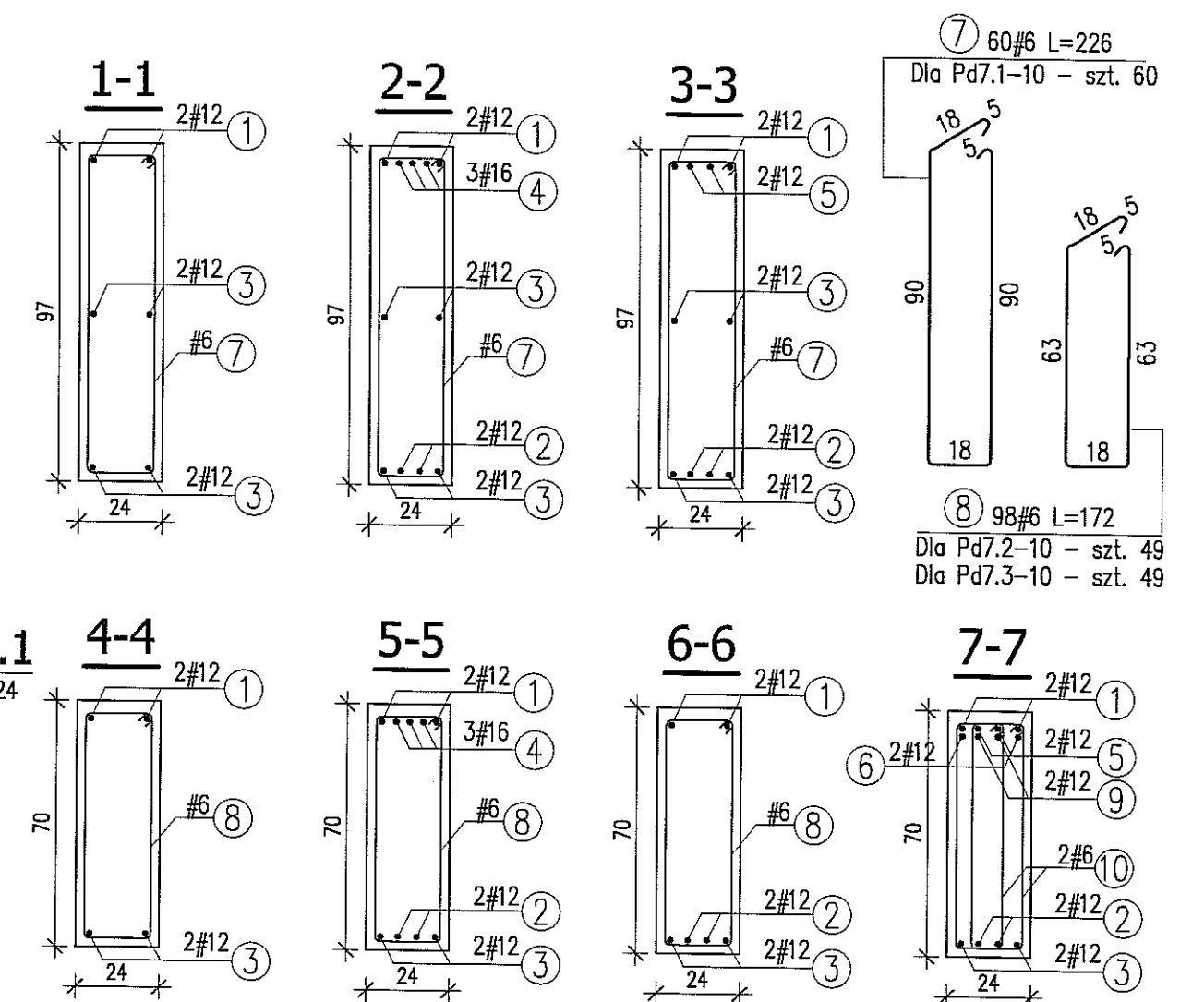
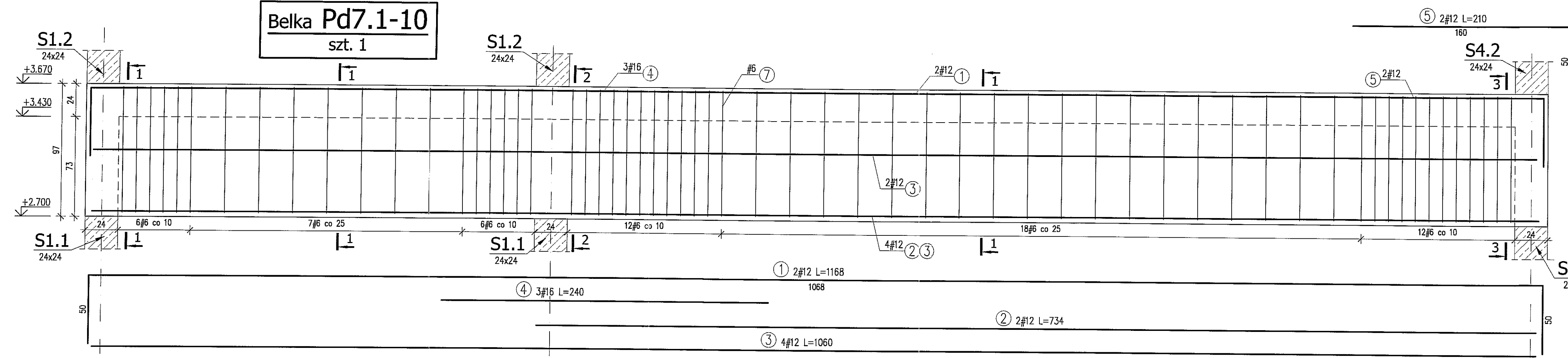
**UWAGI:**

- \* WYMIARY W CENTYMETRACH
- \* WYKAZ STALI ARK. NR W18

- ② 234#6 L=134
- Dia Pd6.1-8 - szt. 78
- Dia Pd6.2-8 - szt. 78
- Dia Pd6.3-8 - szt. 78



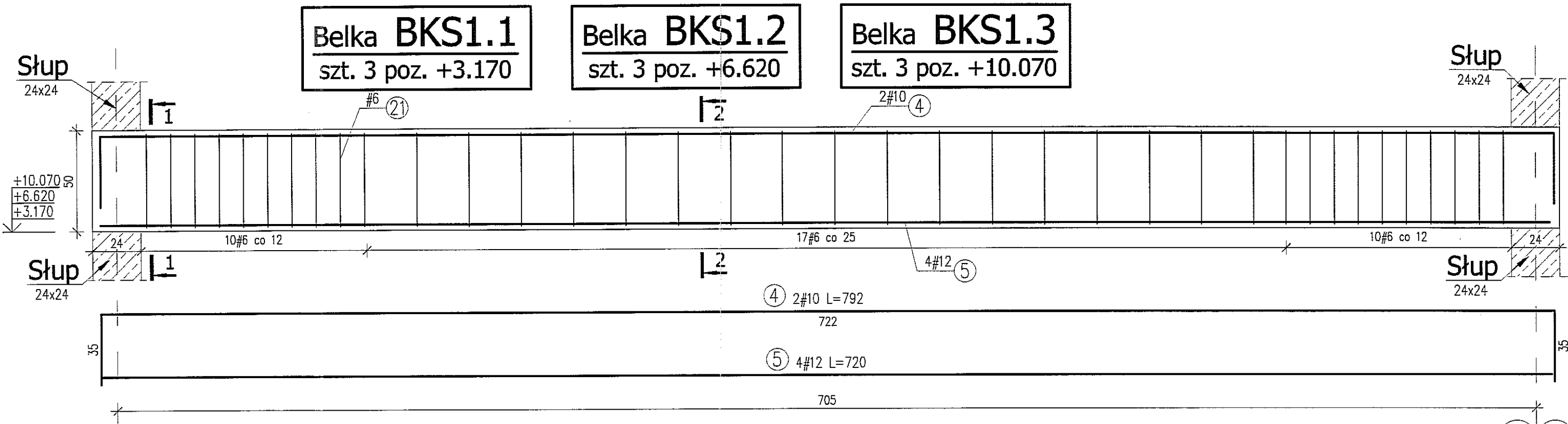
Autor dokumentacji:	BIURO PROJEKTOWE "ARCONEL" Sp. z o.o. 20-003 Lublin, Al. Warszawska 75
Nazwa inwestycji:	BUDOWA ŻŁOBKA Z PRZEDSZKOLEM PRZY UL. WOLSKIEJ 5 W LUBLINIE
Nazwa opracowania:	PROJEKT WYKONAWCZY BUDYNKU PRZEDSZKOLA
Inwestor:	GMINA LUBLIN, PLAC WL. ŁOKIETKA 1 20-950 LUBLIN
Limit i nazwisko / nr uprawnień:	Podpis
Projektant:	mgr inż. Tadeusz LATO nr ewid. 240/Lb/87
Sprawdził:	mgr inż. Ferdynand NOWAKOWSKI nr ewid. 2472/84
Opracował:	mgr inż. Tomasz KRZĄTOŁEK
Brzoza:	KONSTRUKCJA PW
Stadium:	1:20
Data:	listopad 2009
Nazwa rysunku:	Nr rysunku:
<b>PODCIĄGI W OSI "8":</b> Pd6.1-8, Pd6.2-8, Pd6.3-8	
<b>KII/5-24</b>	



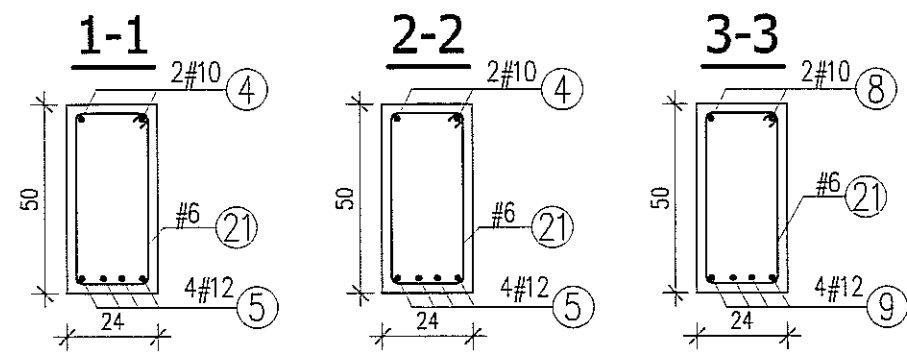
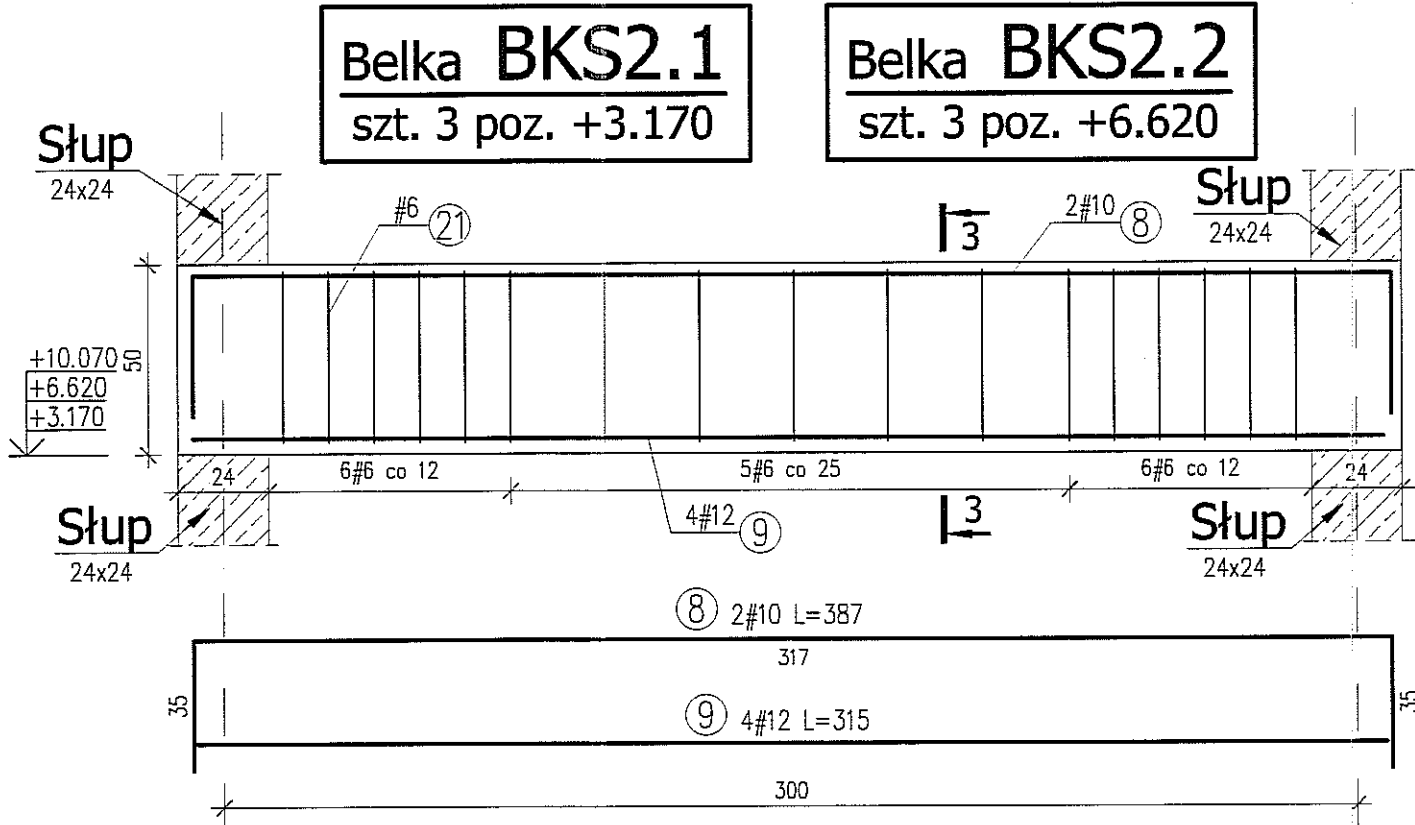
**BETON:** B30  
**STAL:** AIIII (RB500W - #)  
 AIII (34GS - #) - STRZEMIONA

**UWAGI:**  
 \* WYMIARY W CENTYMETRACH  
 \* WYKAZ STALI ARK. NR 2

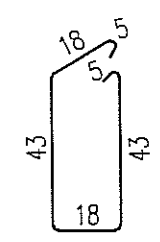
Autor dokumentacji: BIURO PROJEKTOWE „ARCONEL” Sp. z o.o. 20-803 Lublin Al. Warszawska 75		
Nazwa inwestycji: BUDOWA Żłobka z PRZEDSZKOLEM PRZY UL. WOLSKIEJ 5 W LUBLINIE		
Nazwa opracowania: PROJEKT WYKONAWCZY BUDYNKU PRZEDSZKOLA		
Inwestor: GMINA LUBLIN, PLAC WŁ. ŁOKIETKA 1 20-950 LUBLIN		
Imię i nazwisko / nr uprawnień		Podpis
Projektował: mgr inż. Tadeusz LATO nr ewid. 240/Lb/87		
Sprawdził: mgr inż. Fortunat NOWAKOWSKI nr ewid. 2472/64		
Opracował: mgr inż. Tomasz Kręgołek		
Branża: KONSTRUKCJA	Stadium: PW	Data: listopad 2009
Nazwa rysunku: PODCIĄGI W OSI "10": Pd7.1-10, Pd7.2-10, Pd7.3-10		Nr rysunku: KII/5-25



8 14



21 162#6 L=132  
 Dla BKS1.1 - szt. 37  
 Dla BKS1.2 - szt. 37  
 Dla BKS1.3 - szt. 37  
 Dla BKS2.1 - szt. 17  
 Dla BKS2.2 - szt. 17  
 Dla BKS2.3 - szt. 17

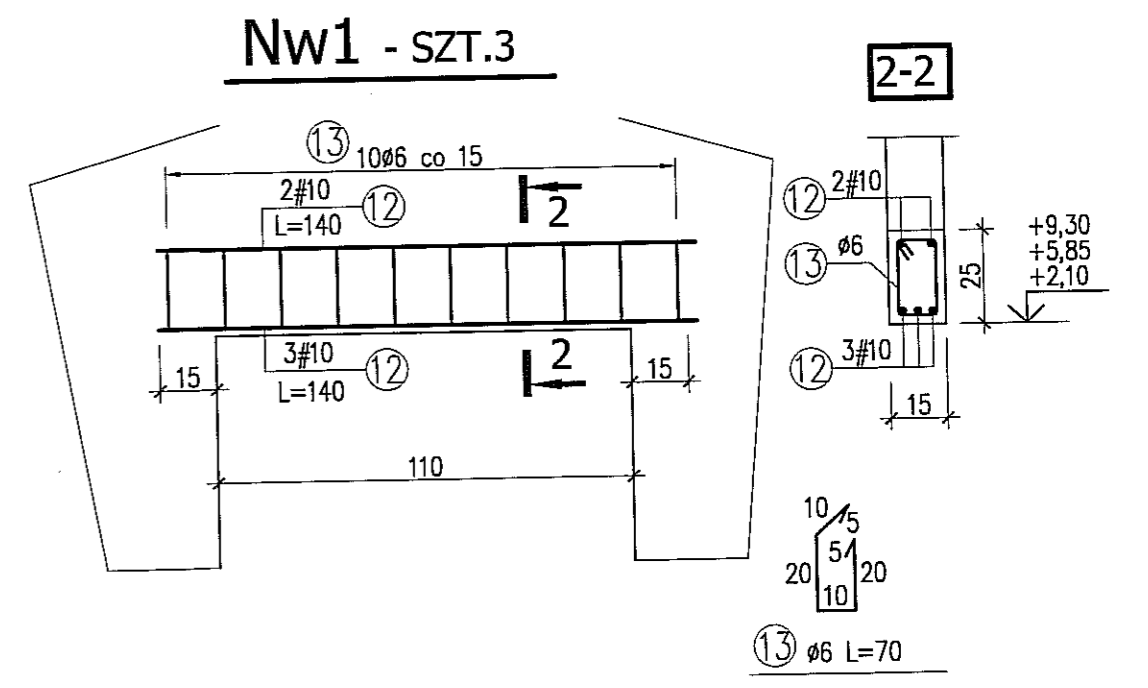
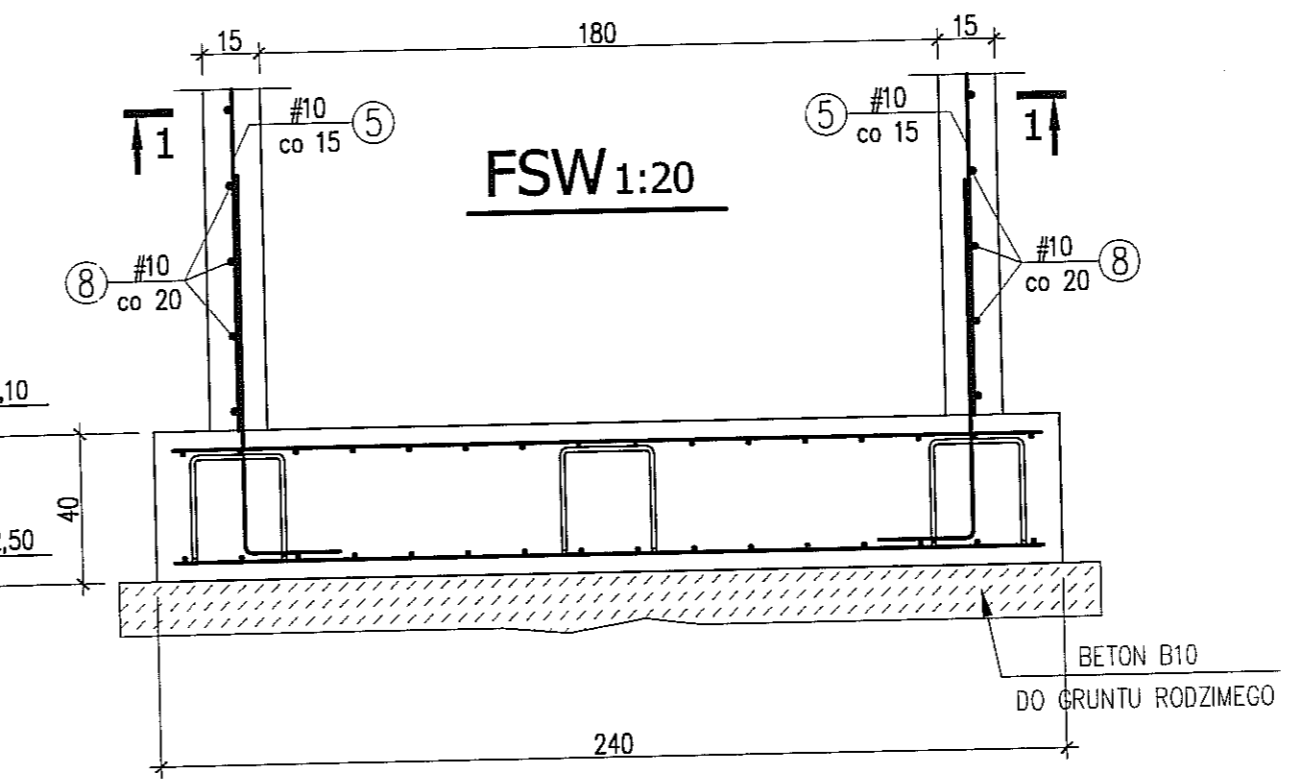
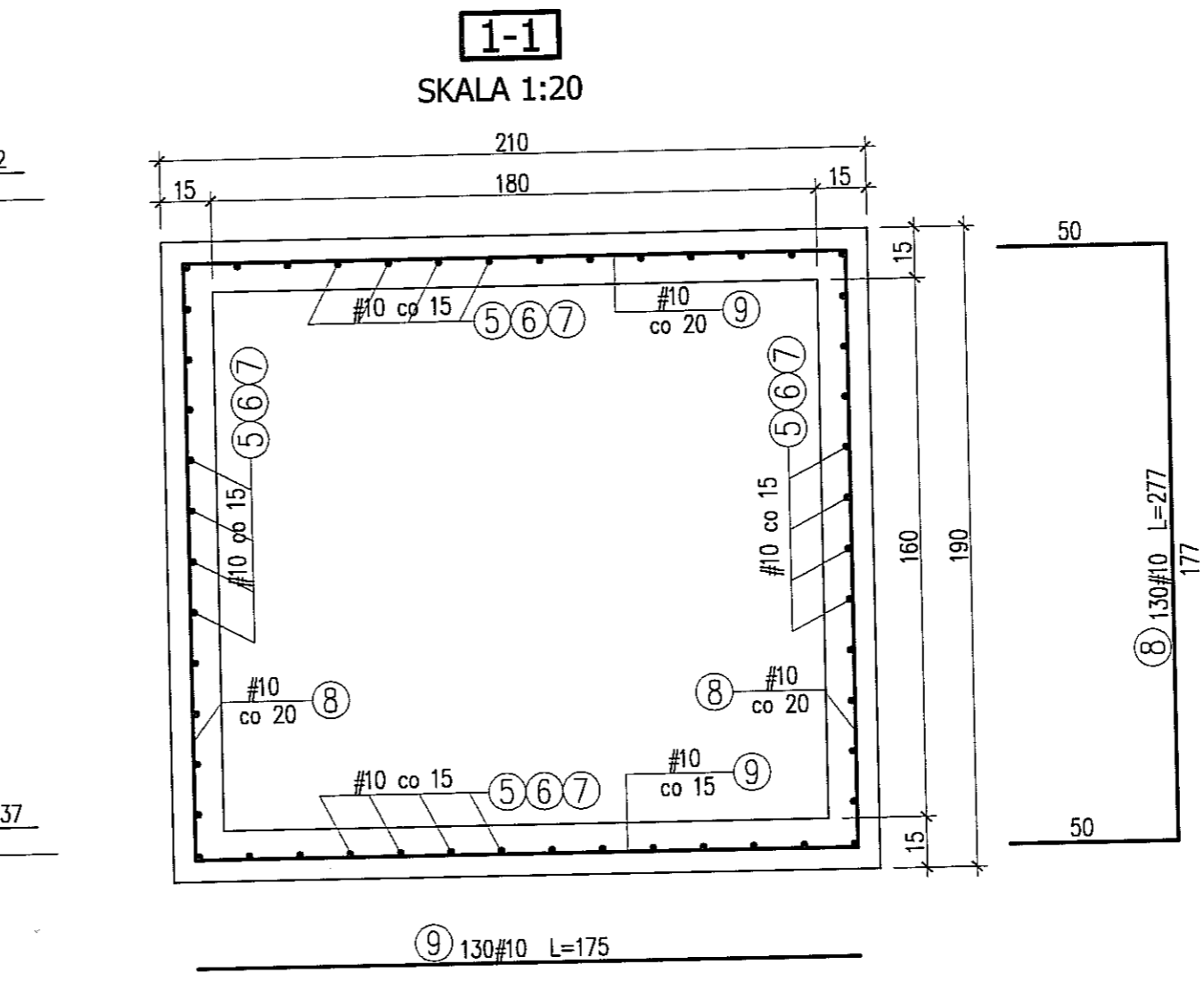
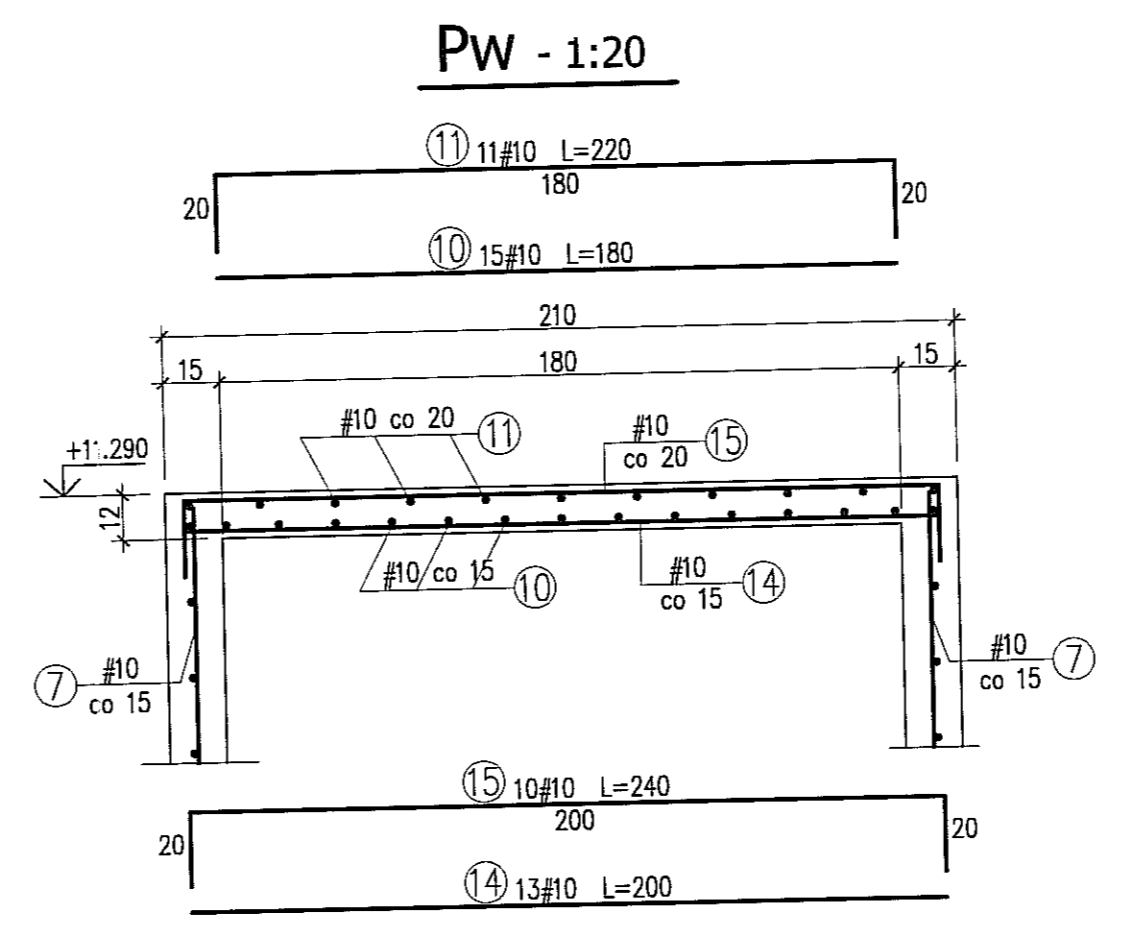
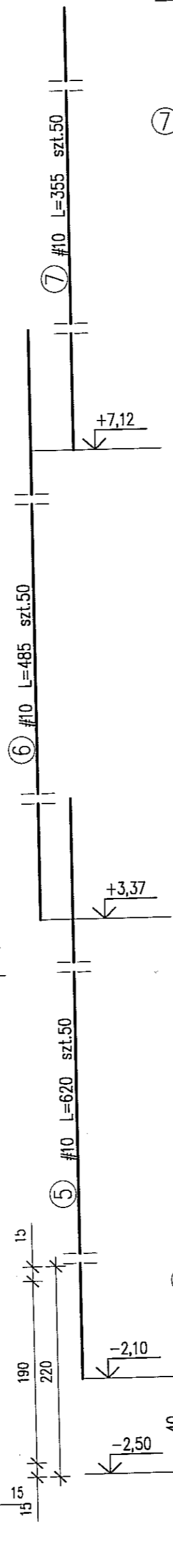
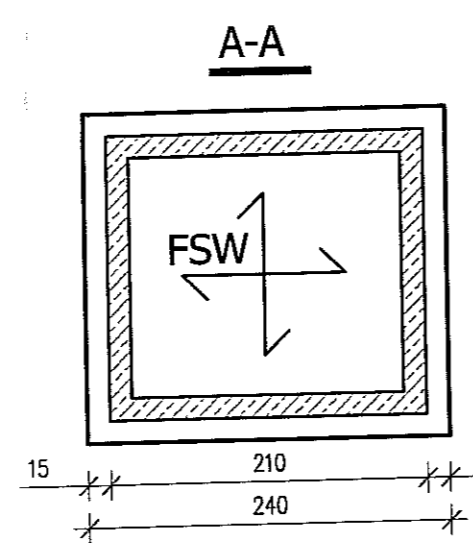
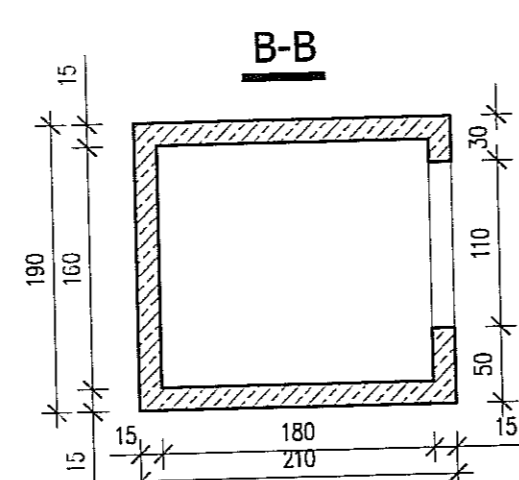
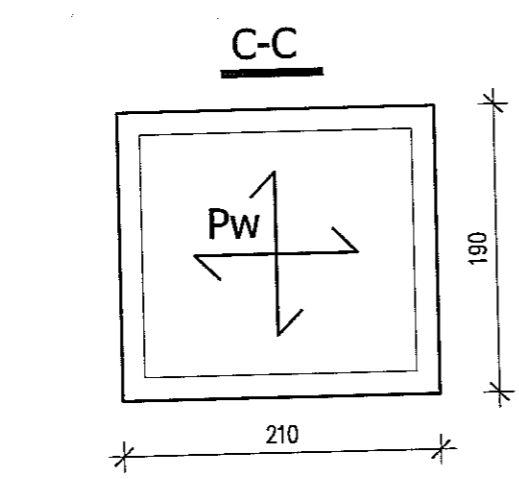
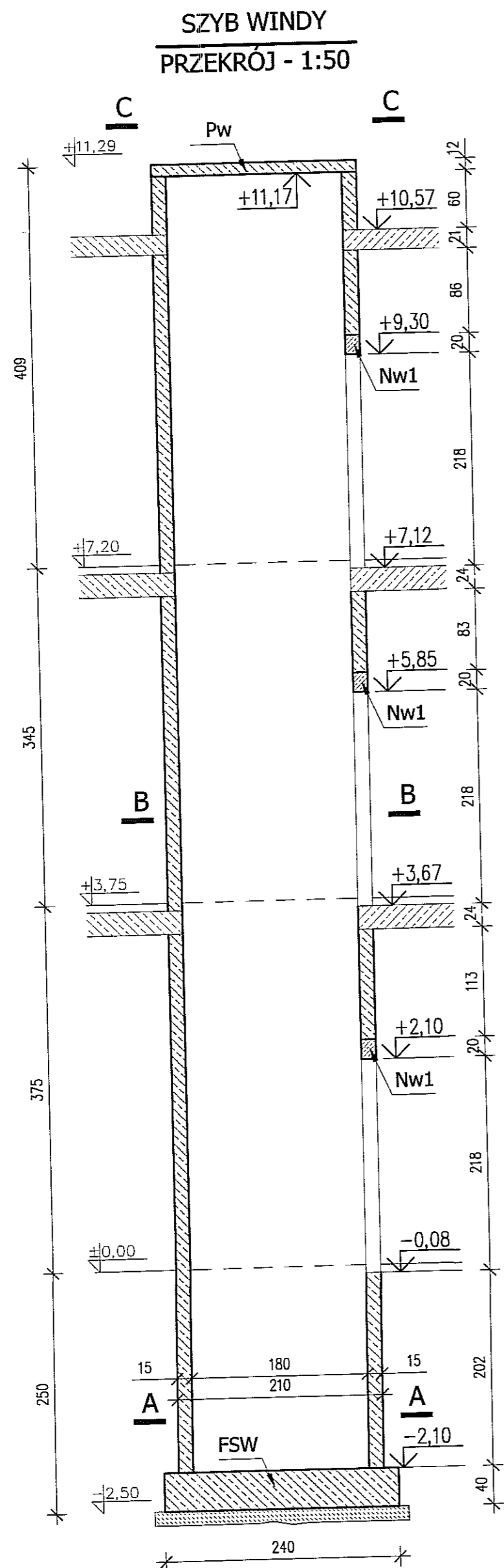


**Belka BKS2.3**  
 szt. 3 poz. +10.070

**BETON: B30**  
**STAL : AIIIIN (RB500W - #)**  
**AIII (34GS - #) - STRZEMIONA**

**UWAGI:**  
 \* WYMIARY W CENTYMETRACH  
 \* WYKAZ STALI ARK. NR W20

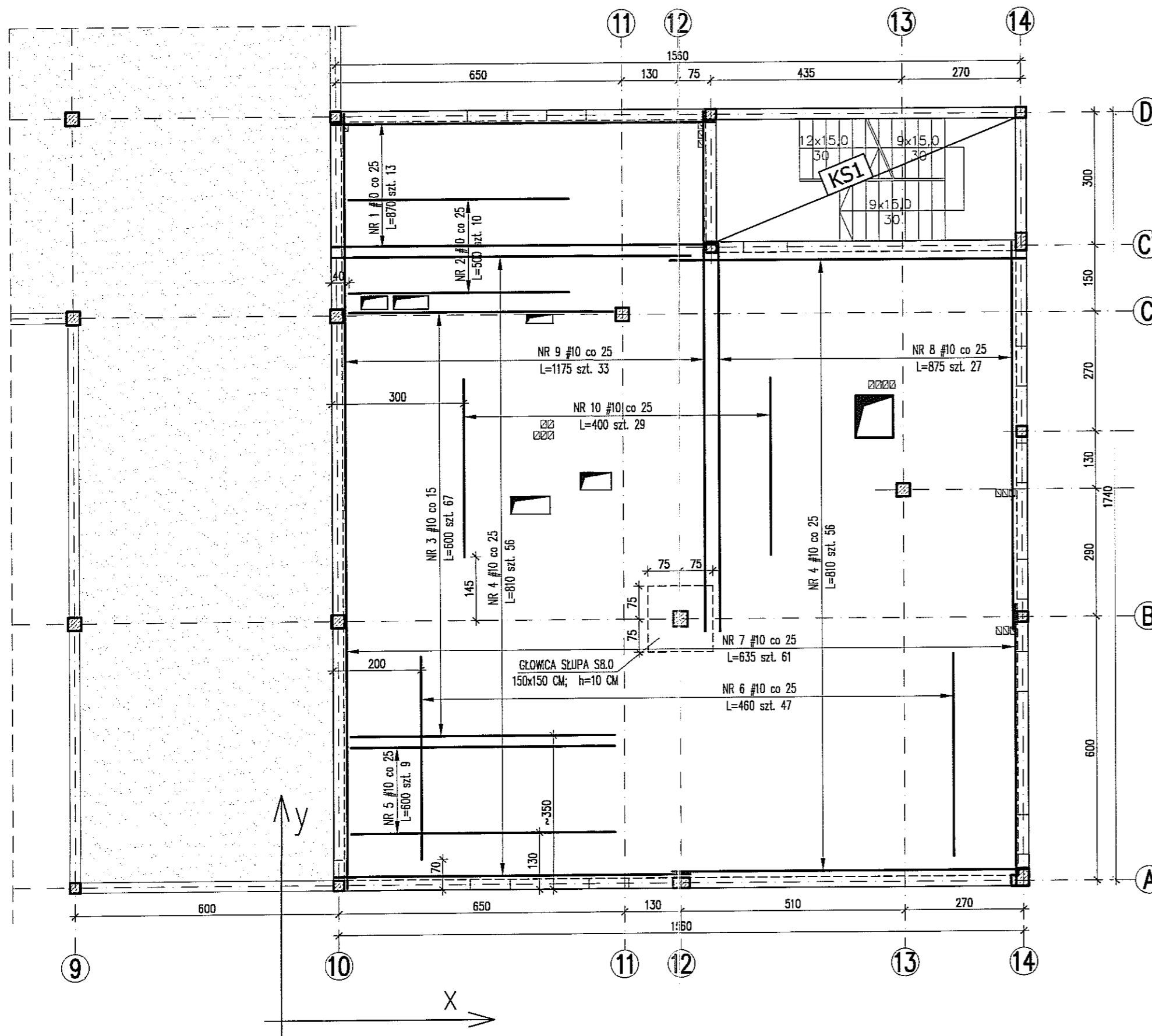
Autor dokumentacji: <b>BIURO PROJEKTOWE „ARCONEL” Sp. z o.o.</b> 20-803 Lublin Al. Warszawska 75		
Nazwa inwestycji: <b>BUDOWA ŻŁOBKA Z PRZEDSZKOLEM PRZY UL. WOLSKIEJ 5 W LUBLINIE</b>		
Nazwa opracowania: <b>PROJEKT WYKONAWCZY BUDYNKU PRZEDSZKOLA</b>		
Inwestor: <b>GMINA LUBLIN, PLAC WŁ. ŁOKIETKA 1 20-950 LUBLIN</b>		
Imię i nazwisko / nr uprawnień		Podpis
Projektował: <b>mgr inż. Tadeusz LATO</b> nr ewid. 240/Lb/87		
Sprawdził: <b>mgr inż. Fortunat NOWAKOWSKI</b> nr ewid. 2472/64		
Opracował: <b>mgr inż. Tomasz Krężołek</b>		
Branża: <b>KONSTRUKCJA</b>	Stadium: <b>PW</b>	
Skala: <b>1:20</b>		Nr rysunku: <b>KII/5-26</b>
Nazwa rysunku: <b>BELKI KLATKI SCHODOWEJ: BKS1.1-3 BKS2.1-3</b>		



**BETON B25**  
**STAL A-0 (St0S) - Ø**  
**A-III (34GS) - #**

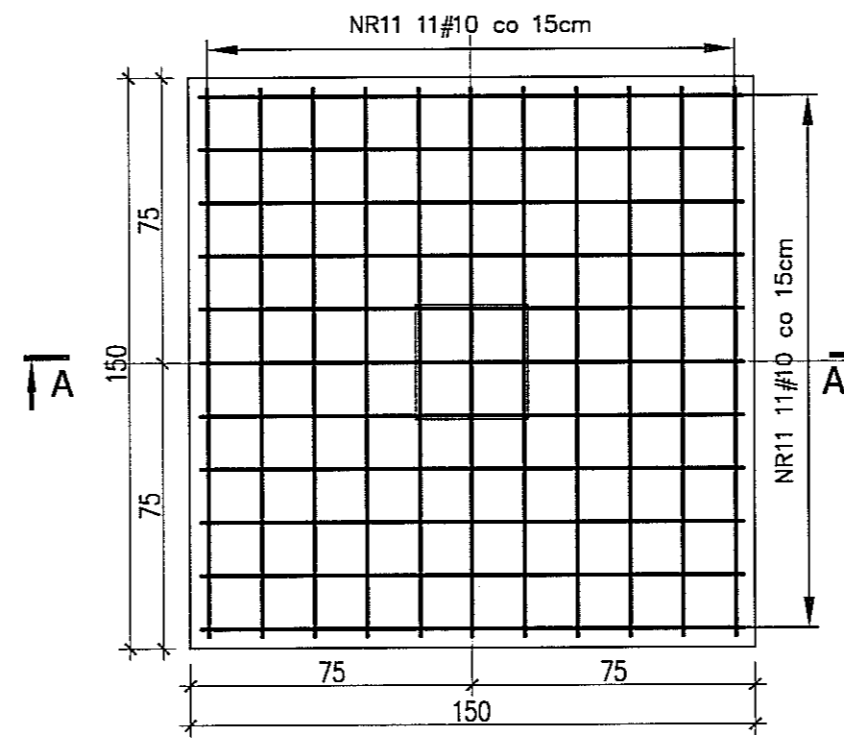
**UWAGI:**  
 \* WYMIARY W CENTYMETRACH  
 \* WYKAZ STALI ARK. NR W21

Autor dokumentacji: BIURO PROJEKTOWE „ARCONEL” Sp. z o.o. 20-803 Lublin Al.Warszawska 75			
Nazwa inwestycji: BUDOWA ŻŁOBKA Z PRZEDSZKOLEM PRZY UL. WOLSKIEJ 5 W LUBLINIE			
Nazwa opracowania: PROJEKT WYKONAWCZY BUDYNKU PRZEDSZKOLA			
Inwestor: GMINA LUBLIN, PLAC WŁ. ŁOKIETKA 1 20-950 LUBLIN			
Imię i nazwisko / nr uprawnień		Podpis	
Projektował: mgr inż. Tadeusz LATO nr ewid. 240/Lb/87			
Sprawdził: mgr inż. Fortunat NOWAKOWSKI nr ewid. 2472/64			
Opracował: mgr inż. Tomasz Krzątełek			
Branża: KONSTRUKCJA	Stadium: PW	Data: listopad 2009	Skala: 1:20
Nazwa rysunku: SZYB WINDY OSOBOWEJ: Sw		Nr rysunku: KII/5-27	



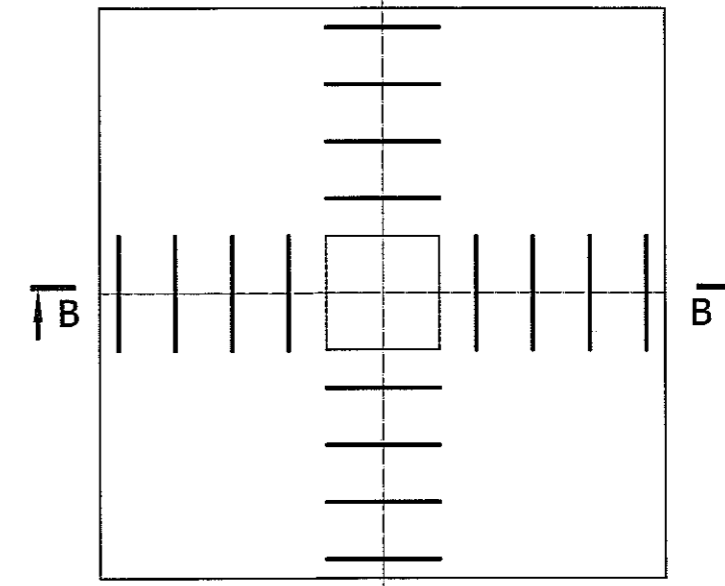
**ZBROJENIE GŁOWICY SŁUPA S8.0**

SKALA 1:20

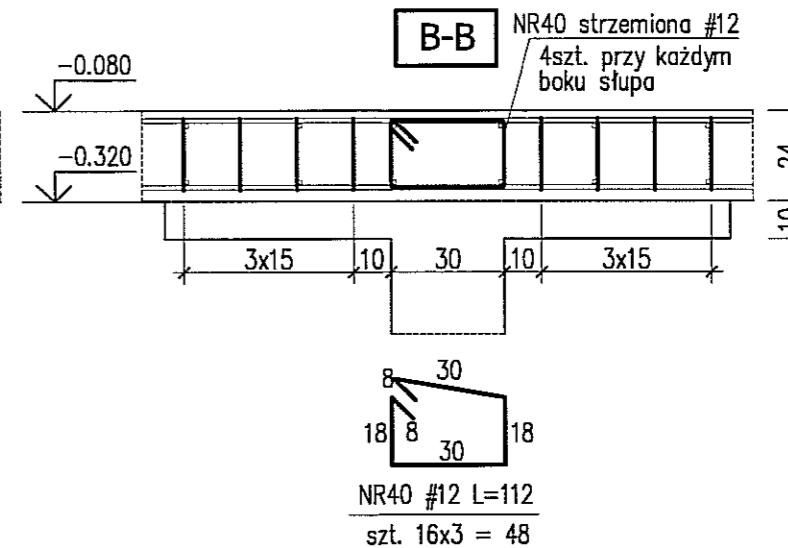
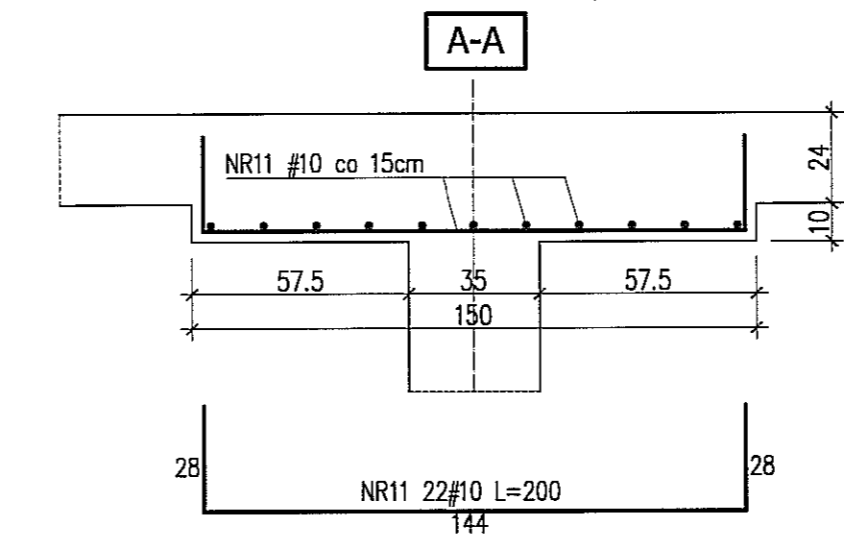
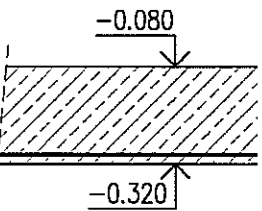


**ZBROJENIE PŁYTY NA PRZEBICIE**

SKALA 1:20  
WYKONAĆ DLA: S6.0, S6.0



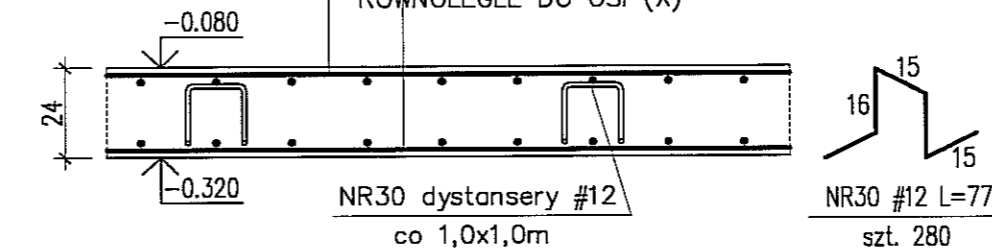
**PŁYTA PŁ-0**  
ZBROJENIE I  
KIERUNEK "x"  
skala 1:10



**PRZEKRÓJ 1-1**

SKALA 1:20

WARSTWY ZEWNĘTRZNE –  
RÓWNOLEGLE DO OSI (X)

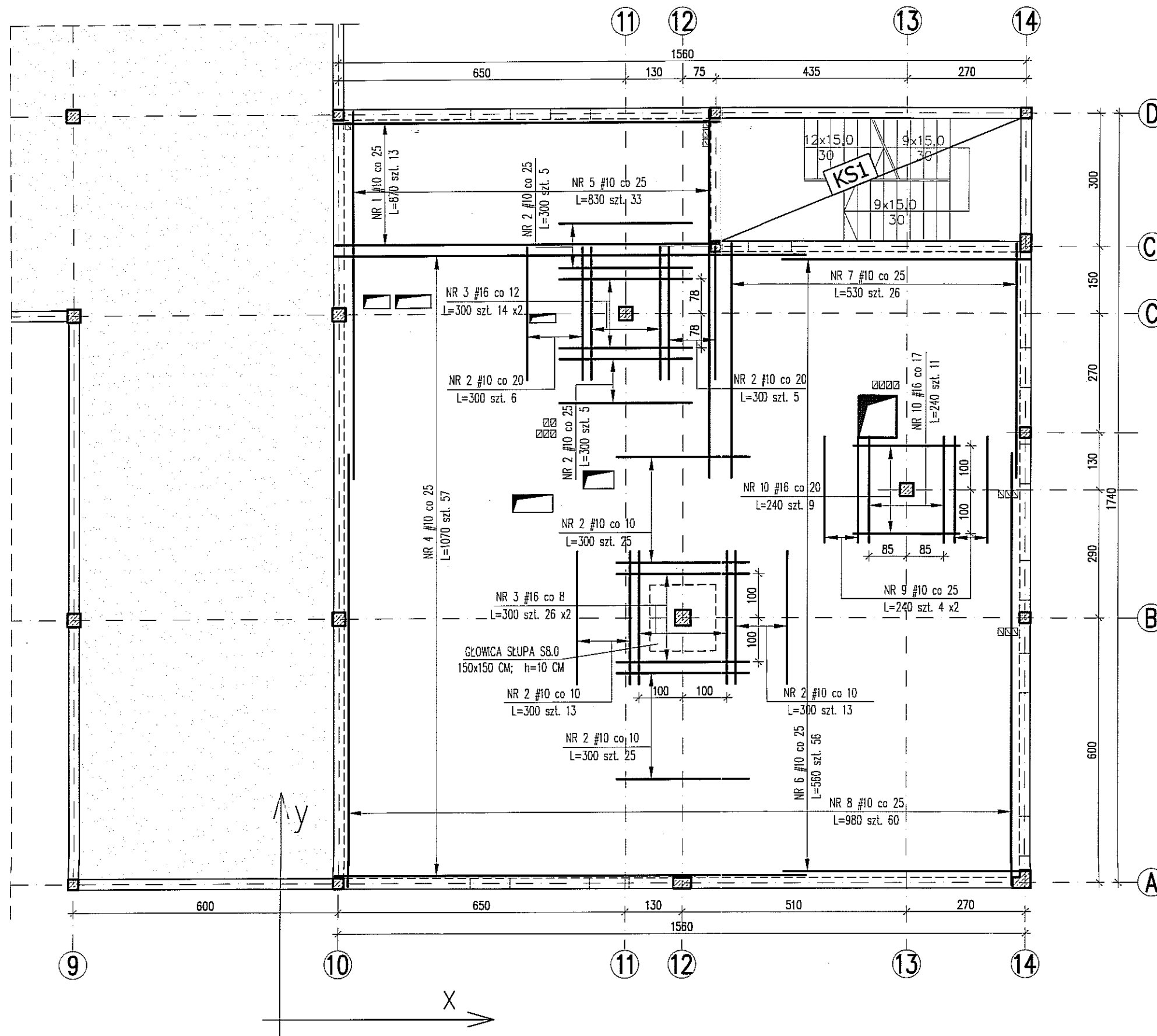


**BETON: B30**  
**STAL: AIIIIN (RB500W -**  
**OTULINA: 2 CM**

- UWAGI:**
- \* ZBROJENIE ZEWNĘTRZNE NA KIEF
  - \* WYKAZ STALI ARK. NR W22
  - \* WYMIARY W CENTYMETRACH
  - \* PRZED UKŁOŻENIEM MIESZANKI BE ZWERYFIKOWAĆ POŁOŻENIE OTWC
  - \* ZASTOSOWAĆ WKŁADKI DYSTANSI ZBROJENIEM – WYSOKOŚĆ W ŚW

Autor dokumentacji:	BIURO PROJEKT „ARCONEL” Sp. z o.o. 20-803 Lublin Al. Warsz
Nazwa inwestycji:	BUDOWA ŻŁOBKA Z PRZEPRZY UL. WOLSKIEJ 5 W
Nazwa opracowania:	PROJEKT WYKONAWCZY
Inwestor:	GMINA LUBLIN, PLAC WŁ. 20-950 LUBLIN
Imię i nazwisko / nr uprawnień	
Projektował:	mgr inż. Tadeusz LATO nr ewid. 240/Lb/87
Sprawdził:	mgr inż. Fortunat NOWAKOWSKI nr ewid. 2472/64
Opracował:	mgr inż. Tomasz Kręzolek
Branża:	KONSTRUKCJA
Stadium:	PW
Nazwa rysunku:	PŁYTA PŁ-0 ZBROJENIE DOLNE



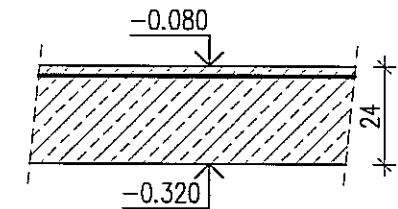


# PŁYTA PŁ-0

## ZBROJENIE GÓRNE

### KIERUNEK "x" i "y"

skala 1:100



BETON: B30  
 STAL: AIIIIN (RB500W - #)  
 OTULINA: 2 CM

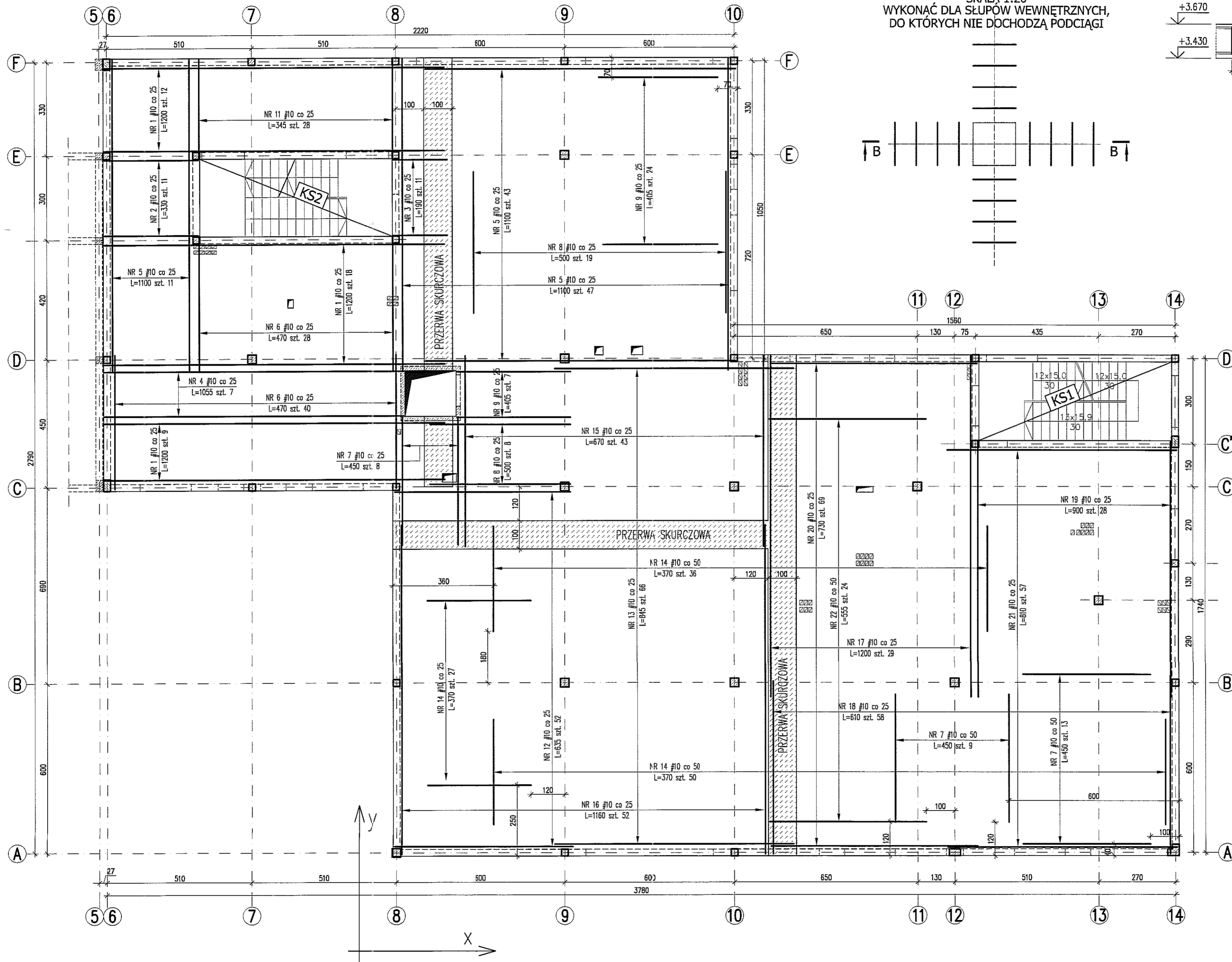
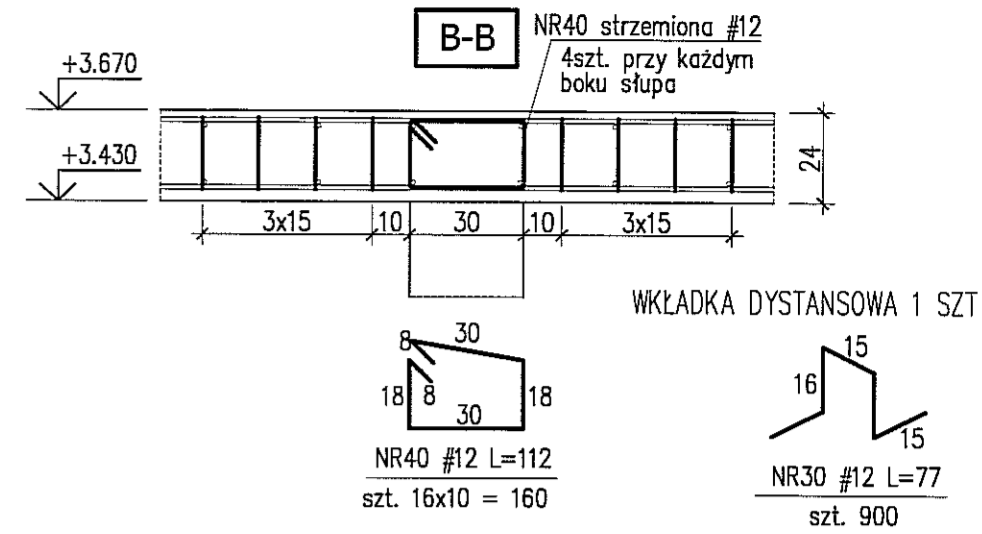
#### UWAGI:

- \* ZBROJENIE ZEWNĘTRZNE NA KIERUNKU "x"
- \* WYKAZ STALI ARK. NR W23
- \* WYMIARY W CENTYMETRACH
- \* PRZED UŁOŻENIEM MIESZANKI BETONOWEJ ZWERYFIKOWAĆ POŁOŻENIE OTWORÓW BRANŻOWYCH
- \* ZASTOSOWAĆ WKŁADKI DYSTANSOWE MIĘDZY DOLNYM I GÓRNYM ZBROJENIEM - WYSOKOŚĆ W ŚWIETLE 16 CM

Autor dokumentacji: BIURO PROJEKTOWE „ARCONEL” Sp. z o.o. 20-803 Lublin Al. Warszawska 75			
Nazwa inwestycji: BUDOWA ŻŁÓBKA Z PRZEDSZKOLEM PRZY UL. WOLSKIEJ 5 W LUBLINIE			
Nazwa opracowania: PROJEKT WYKONAWCZY BUDYNKU PRZEDSZKOŁA			
Inwestor: GMINA LUBLIN, PLAC WŁ. ŁOKIETKA 1 20-950 LUBLIN			
Imię i nazwisko / nr uprawnień		Podpis	
Projektował: mgr inż. Tadeusz LATO nr ewid. 240/Lb/87			
Sprawdził: mgr inż. Fortunat NOWAKOWSKI nr ewid. 2472/64			
Opracował: mgr inż. Tomasz Kręzołek			
Branża: KONSTRUKCJA	Stadium: PW	Data: listopad 2009	Skala: 1:100
Nazwa rysunku: PŁYTA PŁ-0 ZBROJENIE GÓRNE			Nr rysunku: KII/5-29

### ZBROJENIE PŁYTY NA PRZEBICIE

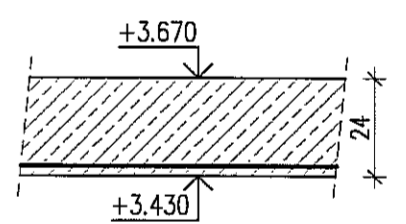
SKALA 1:20  
WYKONAĆ DLA SŁUPÓW WEWNĘTRZNYCH,  
DO KTÓRYCH NIE DOCHODZĄ PODCIĄGI



## PŁYTA PŁ-1

### ZBROJENIE DOLNE KIERUNEK "x" i "y"

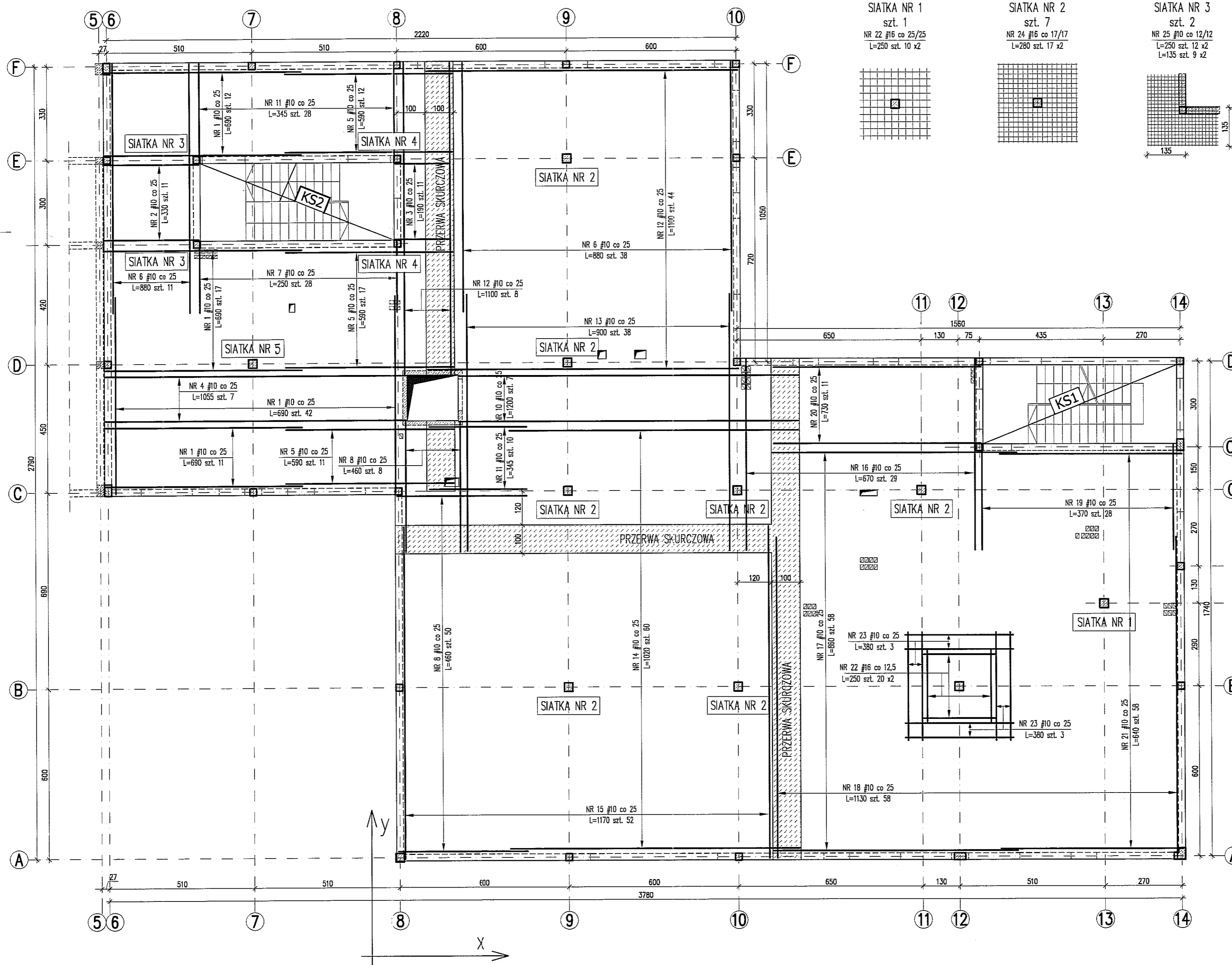
skala 1:100



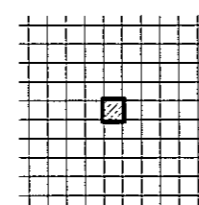
BETON: B30  
STAL: AIIIIN (RB500W - #)  
OTULINA: 2 CM

- UWAGI:**
- \* ZBROJENIE ZEWNĘTRZNE NA KIERUNKU "x"
  - \* PRZERWĘ SKURCZOWĄ BETONOWĄ PO 21 DNIACH
  - \* WYKAZ STALI ARK. NR W24
  - \* WYMIARY W CENTYMETRACH
  - \* PRZED UŁOŻENIEM MIESZANKI BETONOWEJ ZWERYFIKOWAĆ POŁOŻENIE OTWORÓW BRANŻOWYCH
  - \* ZASTOSOWAĆ WKŁADKI DYSTANSOWE MIĘDZY DOLNĄ ZBROJENIEM - WYSOKOŚĆ W ŚWIETLE 16 CM

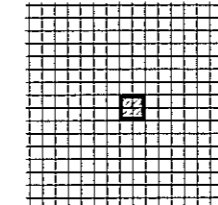
Autor dokumentacji:	BIURO PROJEKTOWE „ARCONEL” Sp. z o.o. 20-803 Lublin Al. Warszawska 75		
Nazwa inwestycji:	BUDOWA ŻŁÓBKĄ Z PRZEDSZKOLEM PRZY UL. WOLSKIEJ 5 W LUBLINIE		
Nazwa opracowania:	PROJEKT WYKONAWCZY BUDYNKU PRZEDSZKOLA		
Inwestor:	GMINA LUBLIN, PLAC WŁ. ŁOKIETKA 1 20-950 LUBLIN		
Imię i nazwisko / nr uprawnień	mgr inż. Tadeusz LATO nr ewid. 240/Lb/87		
Projektował:	mgr inż. Fortunat NOWAKOWSKI nr ewid. 2472/64		
Sprawił:	mgr inż. Tomasz Kręziołek		
Opracował:	mgr inż. Tomasz Kręziołek		
Branża:	Stadium:	Data:	
KONSTRUKCJA	PW	listopad 2009	
Nazwa rysunku:			
PŁYTA PŁ-1 ZBROJENIE DOLNE			



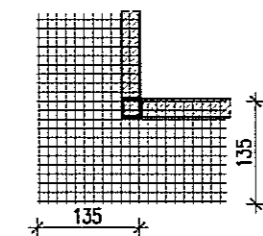
SIATKA NR 1  
szt. 1  
NR 22 #16 co 25/25  
L=250 szt. 10 x2



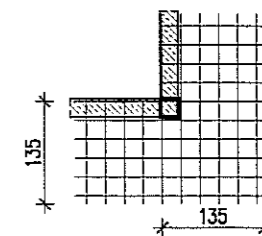
SIATKA NR 2  
szt. 7  
NR 24 #16 co 17/17  
L=280 szt. 17 x2



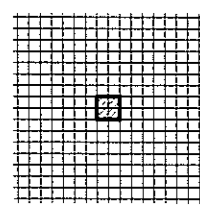
SIATKA NR 3  
szt. 2  
NR 25 #10 co 12/12  
L=250 szt. 12 x2  
L=135 szt. 9 x2



SIATKA NR 4  
szt. 2  
NR 22 #16 co 25/25  
L=250 szt. 6 x2  
L=135 szt. 4 x2



SIATKA NR 5  
szt. 1  
NR 25 #10 co 15/15  
L=250 szt. 17 x2

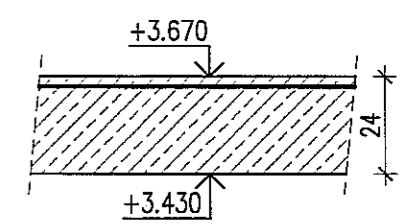


# PŁYTA PŁ-1

## ZBROJENIE GÓRNE

### KIERUNEK "x" i "y"

skala 1:100



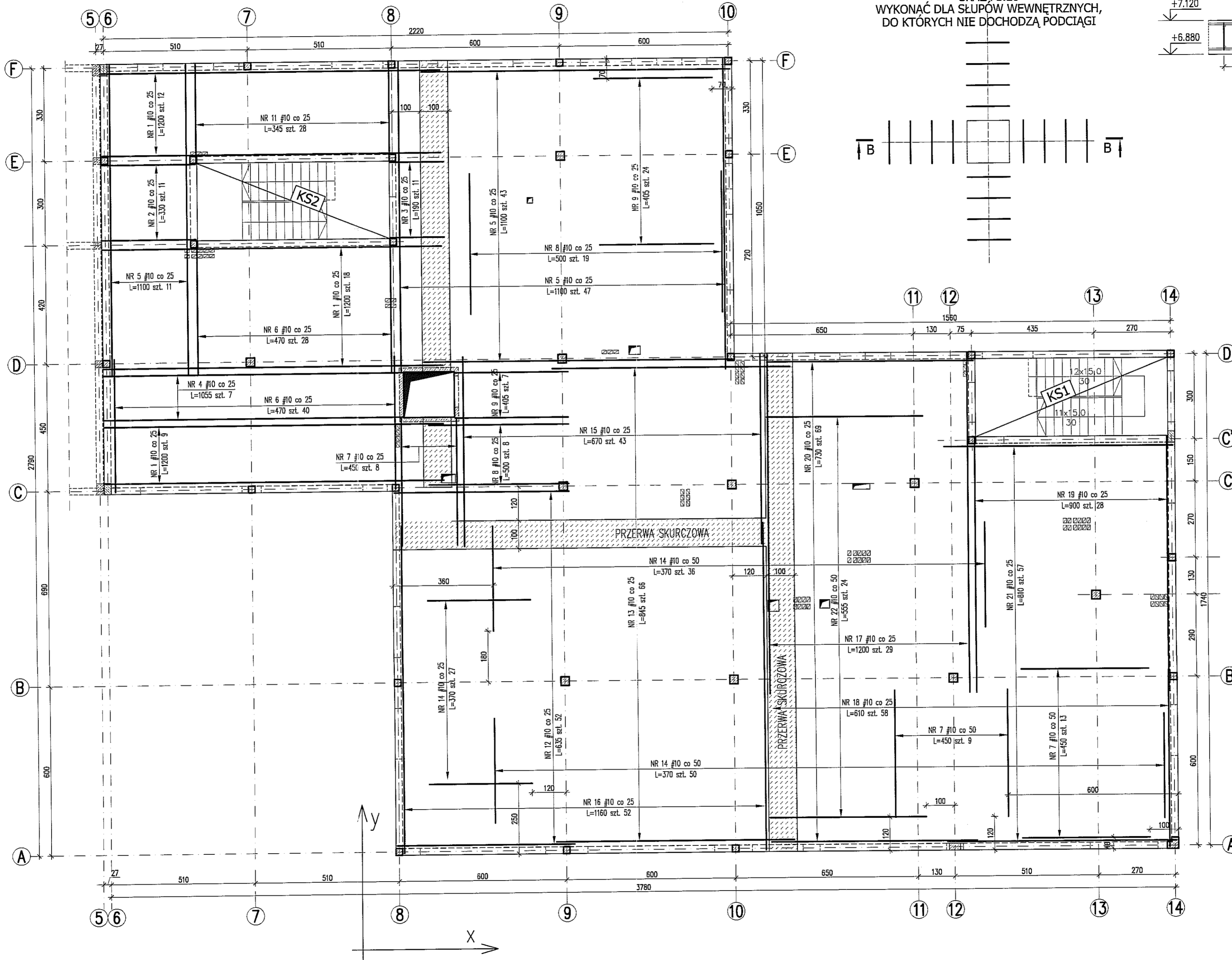
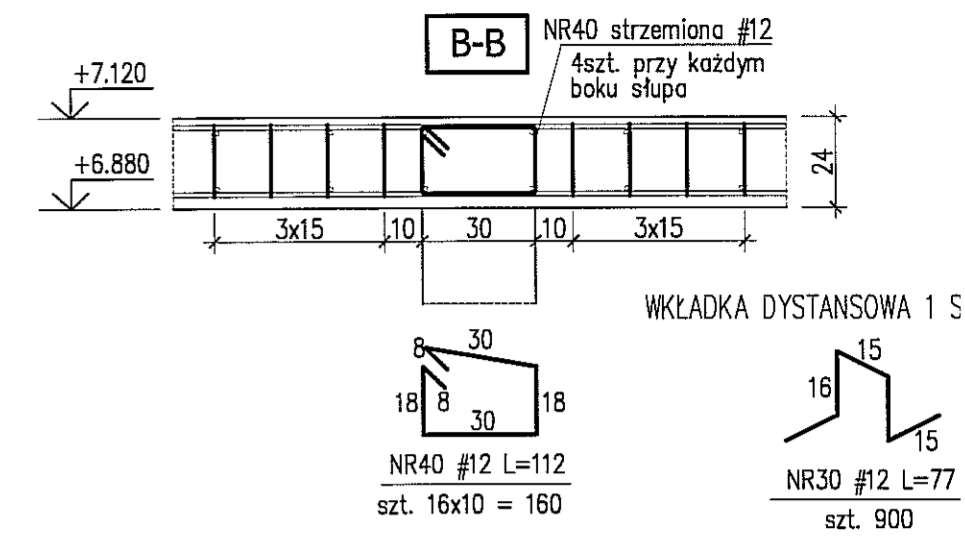
BETON: B30  
STAL: AIIIIN (RB500W - #)  
OTULINA: 2 CM

- UWAGI:**
- \* ZBROJENIE ZEWNĘTRZNE NA KIERUNKU "x"
  - \* PRZERWĘ SKURCZOWĄ BETONOWAĆ PO 21 DNIACH
  - \* WYKAZ STALI ARK. NR W25
  - \* WYMIARY W CENTYMETRACH
  - \* PRZED UKŁOŻENIEM MIESZANKI BETONOWEJ ZWERYFIKOWAĆ POŁOŻENIE OTWORÓW BRANŻOWYCH
  - \* ZASTOSOWAĆ WKŁADKI DYSTANSOWE MIĘDZY DOLNYM I ZBROJENIEM - WYSOKOŚĆ W ŚWIETLE 16 CM

Autor dokumentacji:	BIURO PROJEKTOWE „ARCONEL” Sp. z o.o. 20-803 Lublin Al. Warszawska 75		
Nazwa inwestycji:	BUDOWA ŻŁOBKA Z PRZEDSZKOLEM PRZY UL. WOLSKIEJ 5 W LUBLINIE		
Nazwa opracowania:	PROJEKT WYKONAWCZY BUDYNKU PRZEDSZKOLA		
Inwestor:	GMINA LUBLIN, PLAC WŁ. ŁOKIETKA 1 20-950 LUBLIN		
Imię i nazwisko / nr uprawnień	Projektował: mgr inż. Tadeusz LATO nr ewid. 240/Lb/87		
Sprawdził:	mgr inż. Fortunat NOWAKOWSKI nr ewid. 2472/B4		
Opracował:	mgr inż. Tomasz Kręgołek		
Branża:	KONSTRUKCJA	Stadium: PW	Data: listopad 2009
Nazwa rysunku:	PŁYTA PŁ-1 ZBROJENIE GÓRNE		

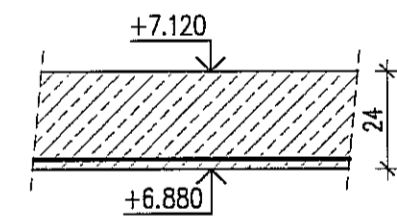
### ZBROJENIE PŁYTY NA PRZEBICIE

SKALA 1:20  
WYKONAĆ DLA SŁUPÓW WEWNĘTRZNYCH,  
DO KTÓRYCH NIE DOCHODZĄ PODCIĄGI



### PŁYTA PŁ-2 ZBROJENIE DOLNE KIERUNEK "x" i "y"

skala 1:100

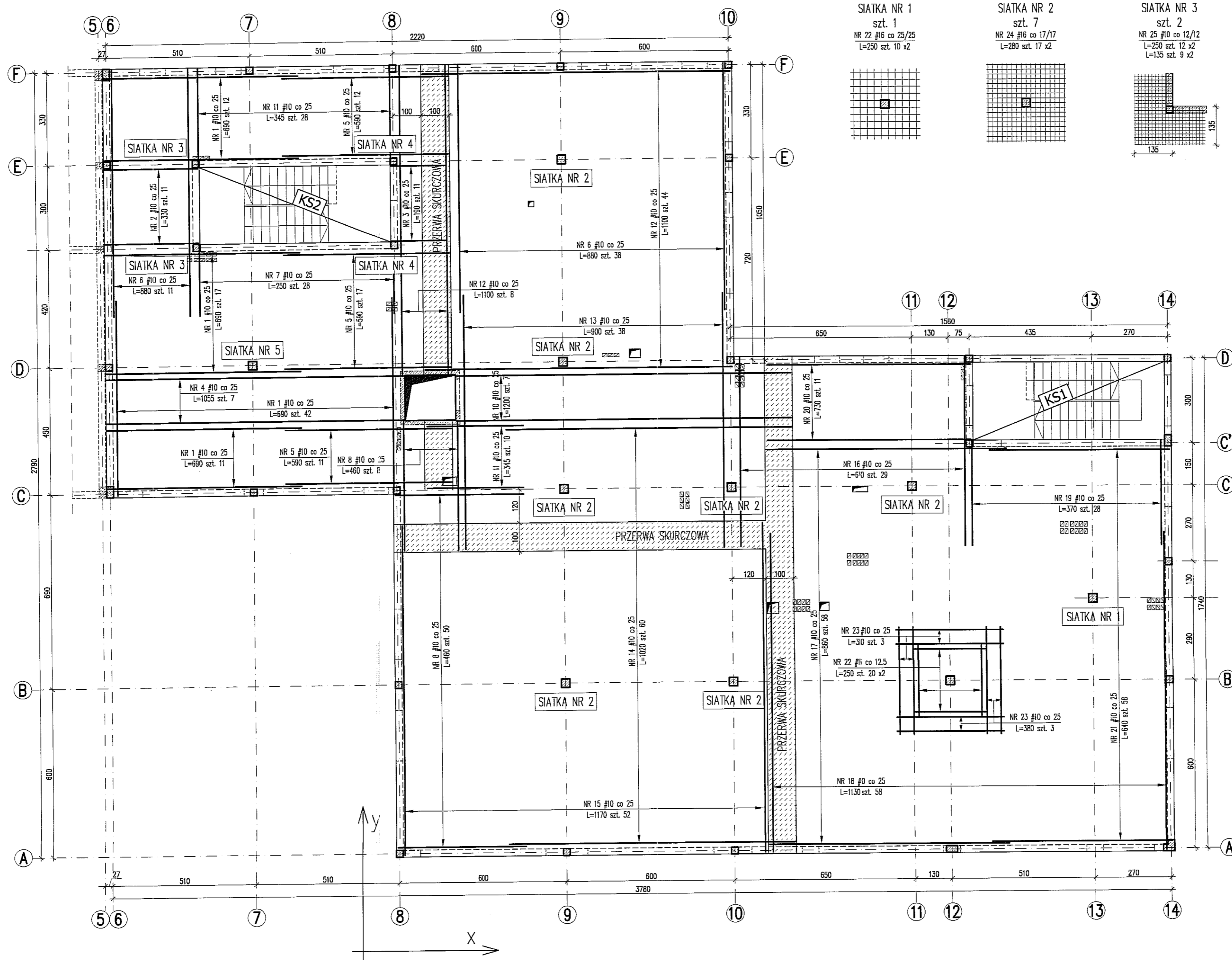


BETON: B30  
STAL: AIIIIN (RB500W - #)  
OTULINA: 2 CM

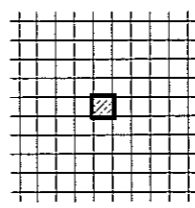
#### UWAGI:

- \* ZBROJENIE ZEWNĘTRZNE NA KIERUNKU "x"
- \* PRZERWĘ SKURCZOWĄ BETONOWAĆ PO 21 DNIA
- \* WYKAZ STALI ARK. NR W26
- \* WYMIARY W CENTYMETRACH
- \* PRZED UŁOŻENIEM MIESZANKI BETONOWEJ ZWERYFIKOWAĆ POŁOŻENIE OTWORÓW BRANŻOWYCH
- \* ZASTOSOWAĆ WKŁADKI DYSTANSOWE MIĘDZY DUBIAMI ZBROJENIEM - WYSOKOŚĆ W ŚWIETLE 16 CM

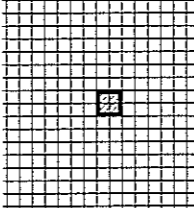
Autor dokumentacji:	BIURO PROJEKTOWE „ARCONEL” Sp. z o.o. 20-803 Lublin Al. Warszawska 75		
Nazwa inwestycji:	BUDOWA ŻŁÓBKĄ Z PRZEDSZKOLEM PRZY UL. WOLSKIEJ 5 W LUBLINIE		
Nazwa opracowania:	PROJEKT WYKONAWCZY BUDYNKU PRZY		
Inwestor:	GMINA LUBLIN, PLAC WŁ. ŁOKIETKA 1 20-950 LUBLIN		
Imię i nazwisko / nr uprawnień:	mgr inż. Tomasz Kręgołek		
Projektował:	mgr inż. Tadeusz LATO nr ewid. 240/Lb/87		
Sprawił:	mgr inż. Fortunat NOWAKOWSKI nr ewid. 2472/64		
Opracował:	mgr inż. Tomasz Kręgołek		
Branża:	Stadium:	Data:	
KONSTRUKCJA	PW	listopad 200	
Nazwa rysunku: PŁYTA PŁ-2 ZBROJENIE DOLNE			



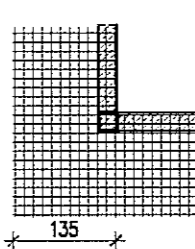
SIATKA NR 1  
szt. 1  
NR 22 #16 co 25/25  
L=250 szt. 10 x2



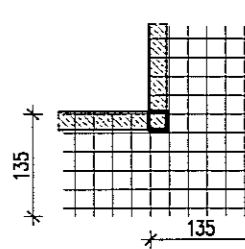
SIATKA NR 2  
szt. 7  
NR 24 #16 co 17/17  
L=280 szt. 17 x2



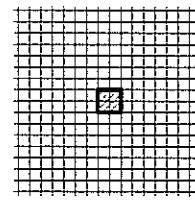
SIATKA NR 3  
szt. 2  
NR 25 #10 co 12/12  
L=250 szt. 12 x2  
L=135 szt. 9 x2



SIATKA NR 4  
szt. 2  
NR #16 co 25/25  
L=250 szt. 6 x2  
L=135 szt. 4 x2



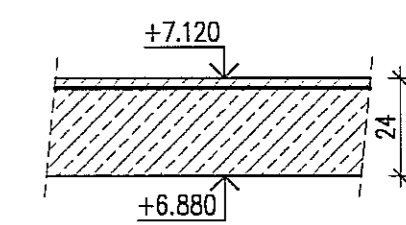
SIATKA NR 5  
szt. 1  
NR 25 #10 co 15/15  
L=250 szt. 17 x2



## PŁYTA PŁ-2

### ZBROJENIE GÓRNE KIERUNEK "x" I "y"

skala 1:100

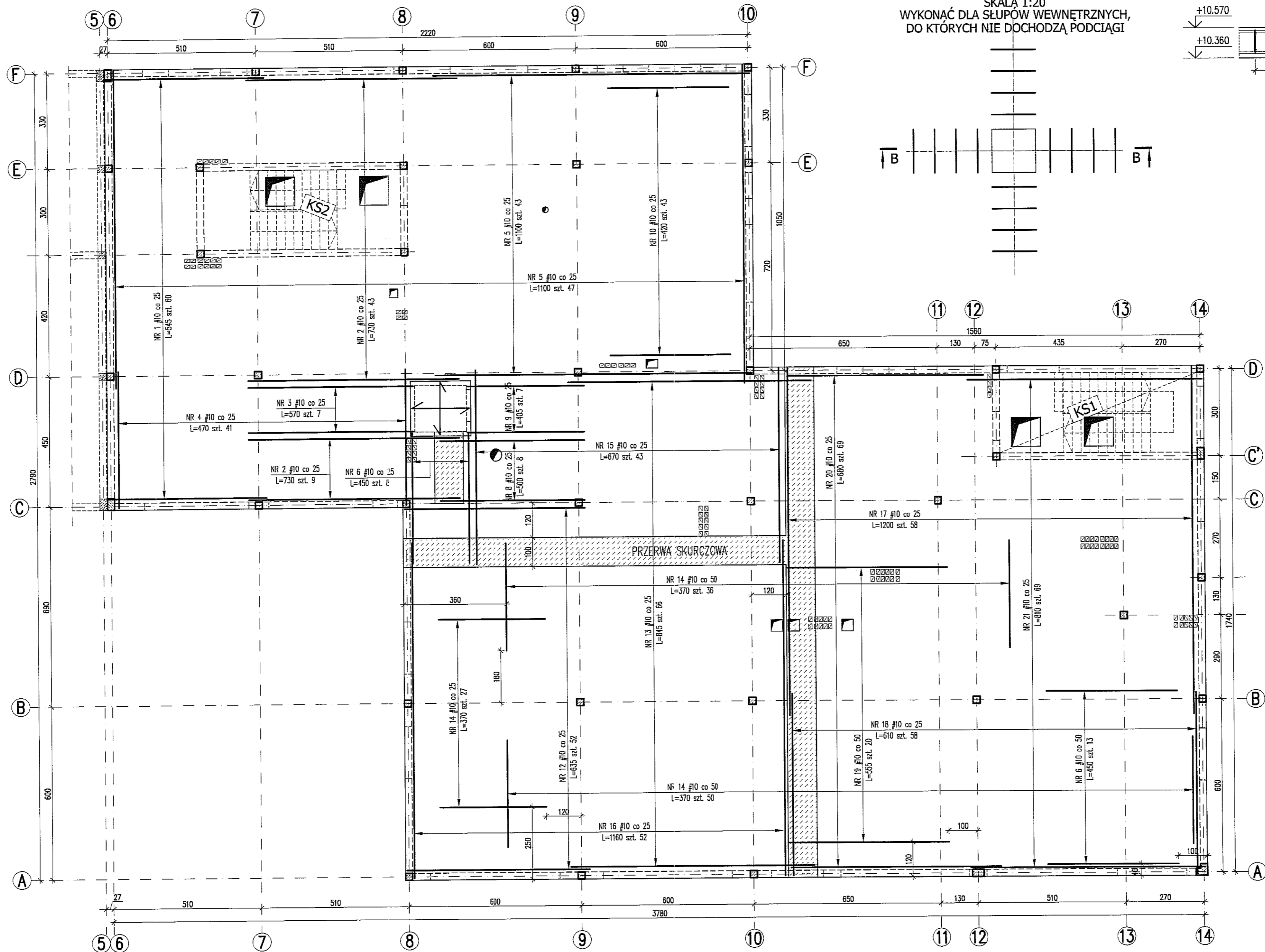


BETON: B30  
STAL: AIIIIN (RB500W - #)  
OTULINA: 2 CM

#### UWAGI:

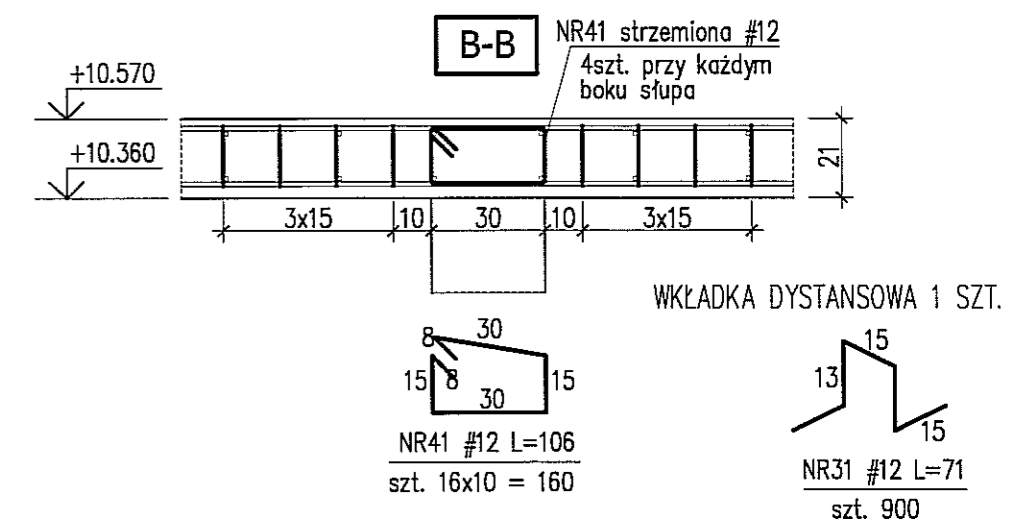
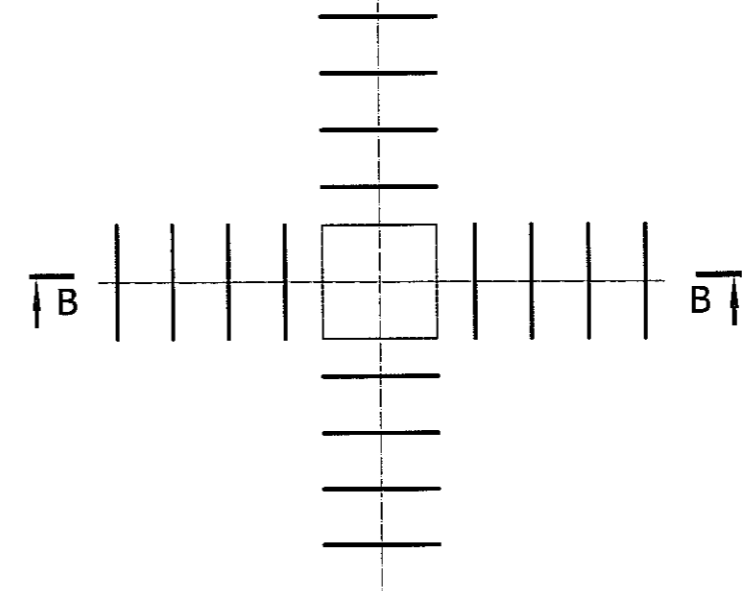
- \* ZBROJENIE ZEWNĘTRZNE NA KIERUNKU "x"
- \* PRZERWĘ SKURCZOWĄ BETONOWAĆ PO 21 DNIACH
- \* WYKAZ STALI ARK. NR W27
- \* WYMIARY W CENTYMETRACH
- \* PRZED UKŁOŻENIEM MIESZANKI BETONOWEJ ZWERYFIKOWAĆ POŁOŻENIE OTWORÓW BRANŻOWYCH
- \* ZASTOSOWAĆ WKŁADKI DYSTANSOWE MIĘDZY DOLNYM ZBROJENIEM - WYSOKOŚĆ W ŚWIETLE 16 CM

Autor dokumentacji:	BIURO PROJEKTOWE „ARCONEL” Sp. z o.o. 20-803 Lublin Al. Warszawska 75		
Nazwa inwestycji:	BUDOWA ŻŁOBKA Z PRZEDSZKOLEM PRZY UL. WOLSKIEJ 5 W LUBLINIE		
Nazwa opracowania:	PROJEKT WYKONAWCZY BUDYNKU PRZEDSZKOLA		
Inwestor:	GMINA LUBLIN, PLAC WŁ. ŁOKIETKA 1 20-950 LUBLIN		
Imię i nazwisko / nr uprawnień:	mgr inż. Tomasz Krężolek		
Projektował:	mgr inż. Tadeusz LATO nr ewid. 240/Lb/87		
Sprawił:	mgr inż. Fortunat NOWAKOWSKI nr ewid. 2472/64		
Opracował:	mgr inż. Tomasz Krężolek		
Branża:	Stadium:	Data:	
KONSTRUKCJA	PW	listopad 2009	
Nazwa rysunku: PŁYTA PŁ-2 ZBROJENIE GÓRNE			

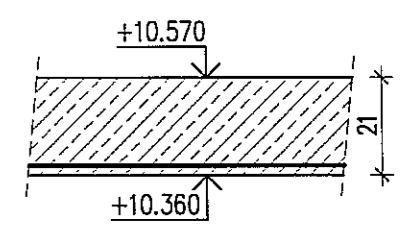


**ZBROJENIE PŁYTY NA PRZEBICIE**

SKALĄ 1:20  
WYKONAĆ DLA SŁUPÓW WEWNĘTRZNYCH,  
DO KTÓRYCH NIE DOCHODZĄ PODCIĄGI



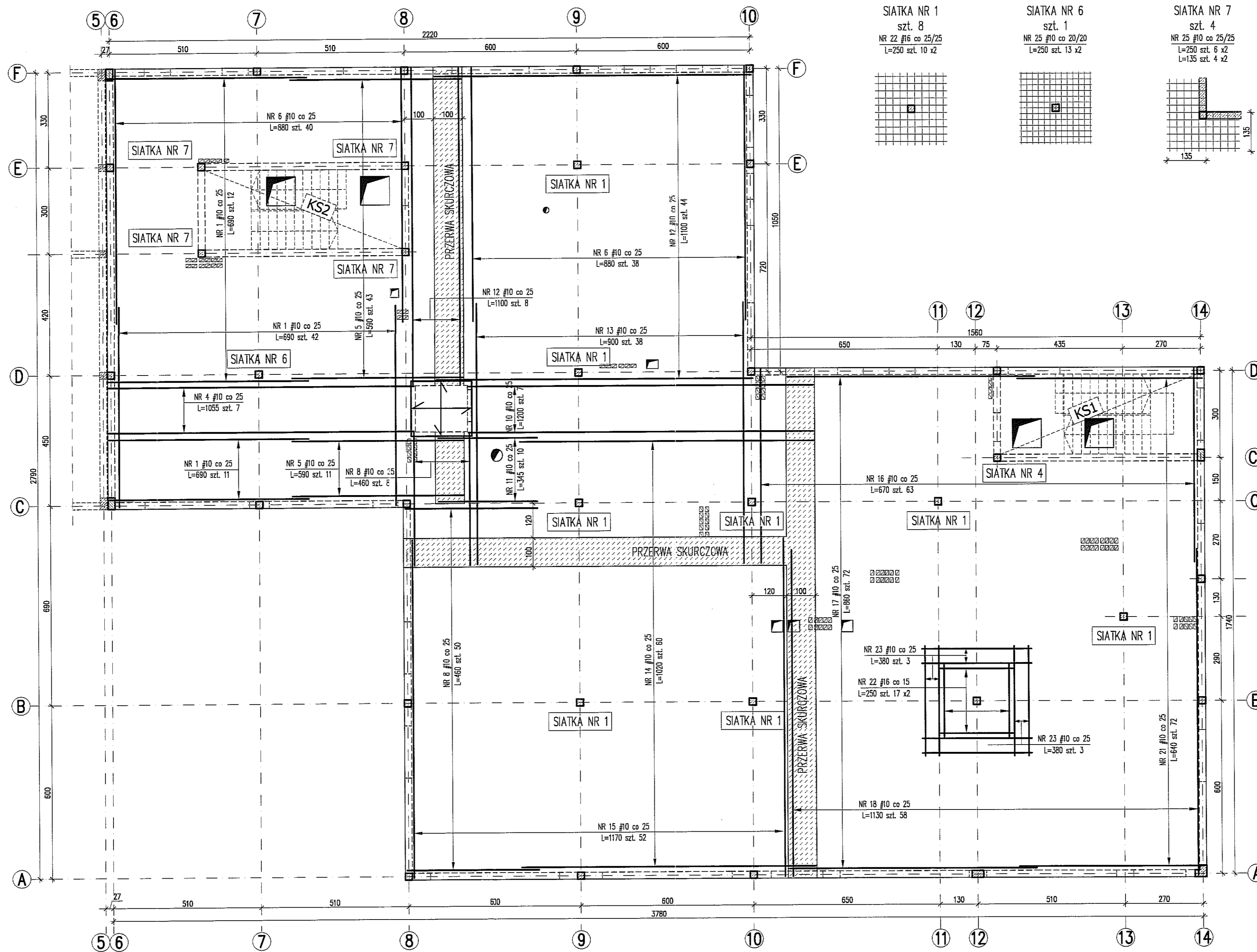
**PŁYTA PŁ-3**  
ZBROJENIE DOLNE  
KIERUNEK "x" I "y"  
skala 1:100



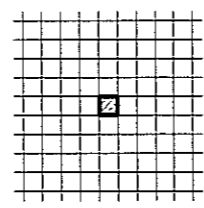
BETON: B30  
STAL: AIIIIN (RB500W - #)  
OTULINA: 2 CM

- UWAGI:**
- \* ZBROJENIE WEWNĘTRZNE NA KIERUNKU "x"
  - \* PRZERWĘ SKURCZOWĄ BETONOWAĆ PO 21 DNIACH
  - \* WYKAZ STALI ARK. NR W28
  - \* WYMIARY W CENTYMETRACH
  - \* PRZED UKŁOŻENIEM MIESZANKI BETONOWEJ ZWERYFIKOWAĆ POŁOŻENIE OTWORÓW BRANŻOWYCH
  - \* ZASTOSOWAĆ WKLADKI DYSTANSOWE MIĘDZY DOLNYM ZBROJENIEM - WYSOKOŚĆ W ŚWIETLE 13 CM

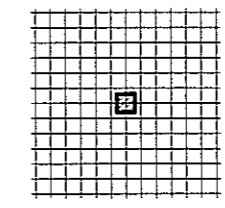
Autor dokumentacji:	BIURO PROJEKTOWE „ARCONEL” Sp. z o.o. 20-803 Lublin Al. Warszawska 75		
Nazwa inwestycji:	BUDOWA ŻŁOBKA Z PRZEDSZKOLEM PRZY UL. WOLSKIEJ 5 W LUBLINIE		
Nazwa opracowania:	PROJEKT WYKONAWCZY BUDYNKU PRZEDSZKOLA		
Inwestor:	GMINA LUBLIN, PLAC WŁ. ŁOKIETKA 1 20-950 LUBLIN		
Imię i nazwisko / nr uprawnień	Projektował: mgr inż. Tadeusz LATO nr ewid. 240/Lb/87		
Sprawdził:	mgr inż. Fortunat NOWAKOWSKI nr ewid. 2472/64		
Opracował:	mgr inż. Tomasz Kręziołek		
Branża:	Stadium:	Data:	
KONSTRUKCJA	PW	listopad 2009	
Nazwa rysunku:	PŁYTA PŁ-3 ZBROJENIE DOLNE		



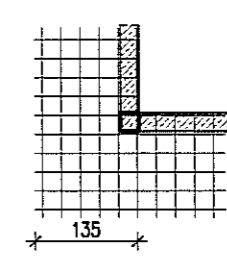
SIATKA NR 1  
szł. 8  
NR 22 #16 co 25/25  
L=250 szł. 10 x2



SIATKA NR 6  
szł. 1  
NR 25 #10 co 20/20  
L=250 szł. 13 x2



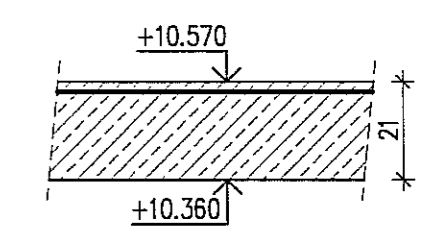
SIATKA NR 7  
szł. 4  
NR 25 #10 co 25/25  
L=250 szł. 6 x2  
L=135 szł. 4 x2



# PŁYTA PŁ-3

## ZBROJENIE GÓRNE KIERUNEK "x" I "y"

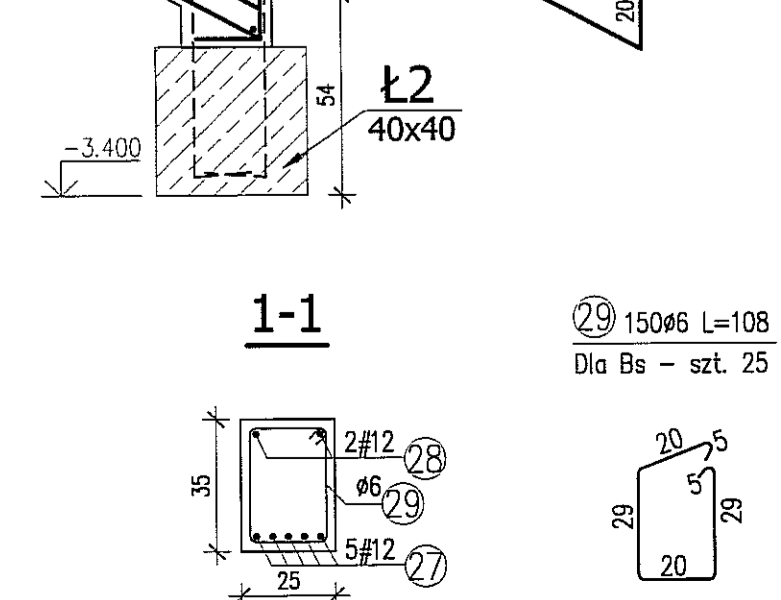
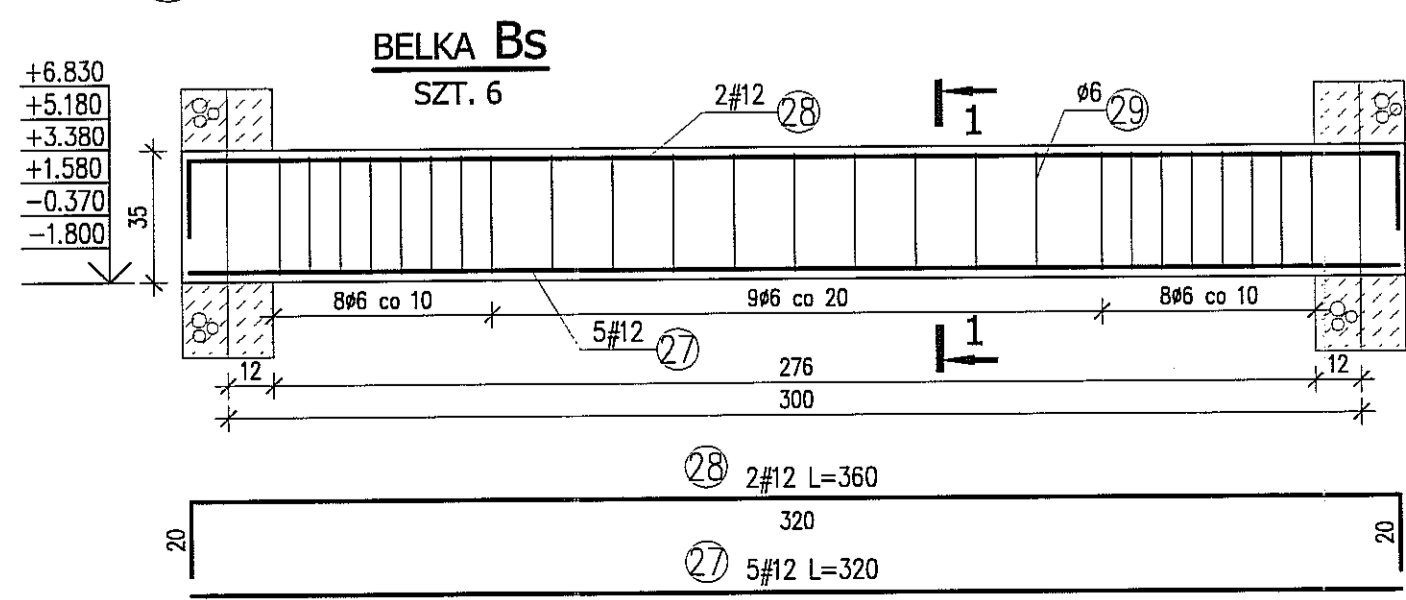
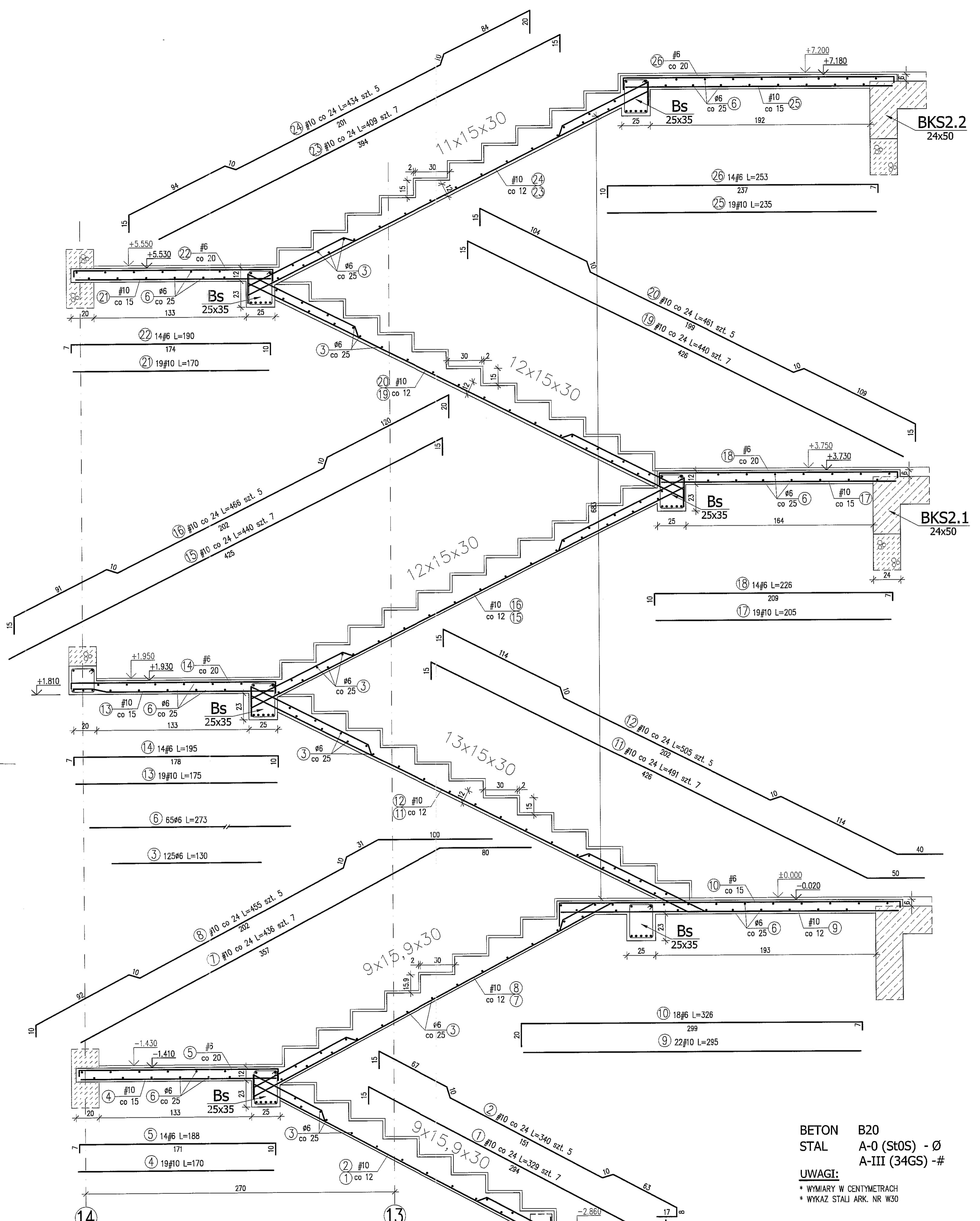
skala 1:100



BETON: B30  
STAL: AIIIIN (RB500W - #)  
OTULINA: 2 CM

- UWAGI:**
- \* ZBROJENIE ZEWNĘTRZNE NA KIERUNKU "x"
  - \* PRZERWĘ SKURCZOWĄ BETONOWAĆ PO 21 DNIACH
  - \* WYKAZ STALI ARK. NR W29
  - \* WYMIARY W CENTYMETRACH
  - \* PRZED UŁOŻENIEM MIESZANKI BETONOWEJ ZWERYFIKOWAĆ POŁOŻENIE OTWORÓW BRANŻOWYCH
  - \* ZASTOSOWAĆ WKŁADKI DYSTANSOWE MIĘDZY DOLNYM ZBROJENIEM - WYSOKOŚĆ W ŚWIETLE 13 CM

Autor dokumentacji:	BIURO PROJEKTOWE „ARCONEL” Sp. z o.o. 20-803 Lublin Al. Warszawska 75		
Nazwa inwestycji:	BUDOWA ŻŁOBKA Z PRZEDSZKOLEM PRZY UL. WOLSKIEJ 5 W LUBLINIE		
Nazwa opracowania:	PROJEKT WYKONAWCZY BUDYNKU PRZEDSZKOLA		
Inwestor:	GMINA LUBLIN, PLAC WŁ. ŁOKIETKA 1 20-950 LUBLIN		
Imię i nazwisko / nr uprawnień	Projektował: mgr inż. Tadeusz LATO nr ewid. 240/Lb/87		
Sprawił:	mgr inż. Fortunał NOWAKOWSKI nr ewid. 2472/B4		
Opracował:	mgr inż. Tomasz Kręzofek		
Branża:	Stadium:	Data:	
KONSTRUKCJA	PW	listopad 2009	
Nazwa rysunku:	PŁYTA PŁ-3 ZBROJENIE GÓRNE		

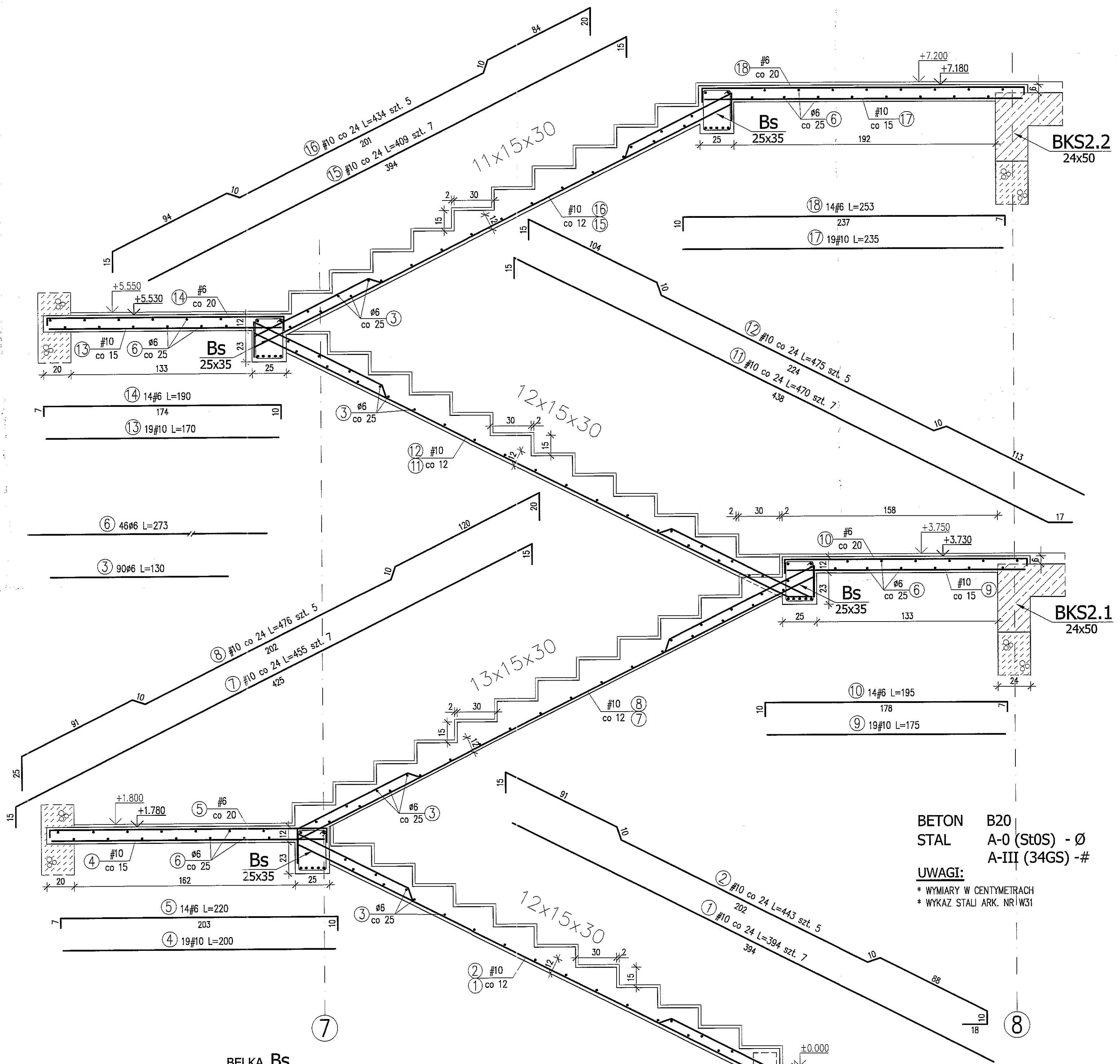


**BETON** B20  
**STAL** A-0 (St0S) - Ø  
 A-III (34GS) - #

**UWAGI:**  
 \* WYMIARY W CENTYMETRACH  
 \* WYKAZ STALI ARK. NR W30

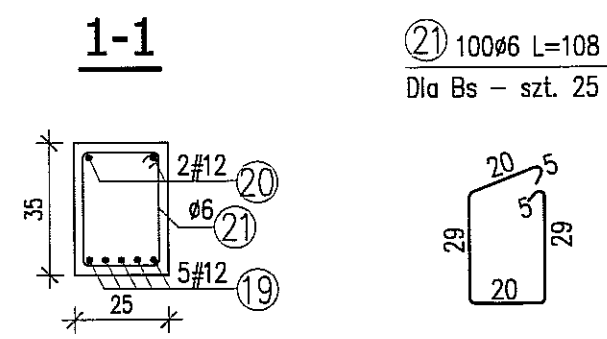
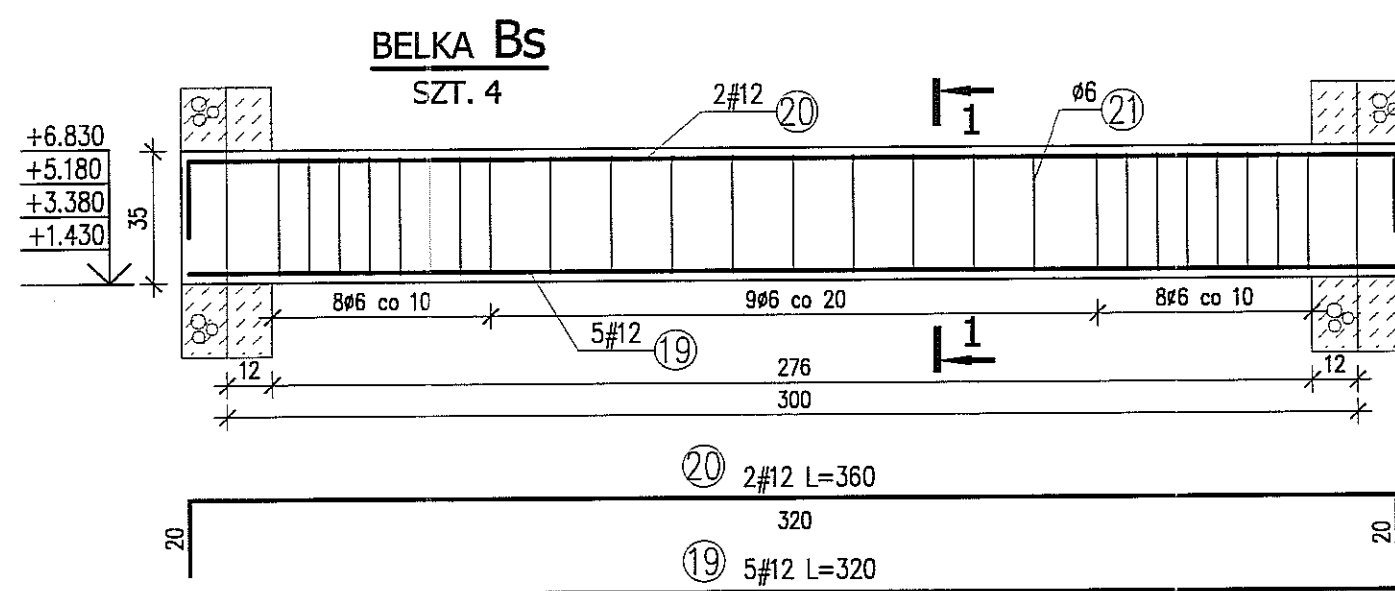
Autor dokumentacji:	BIURO PROJEKTOWE „ARCONEL” Sp. z o.o. 20-003 Lublin Al. Warszawska 75			
Nazwa inwestycji:	BUDOWA ŻŁOBKA Z PRZEDSZKOLEM PRZY UL. WOLSKIEJ 5 W LUBLINIE			
Nazwa opracowania:	PROJEKT WYKONAWCZY BUDYNKU PRZEDSZKOLA			
Inwestor:	GMINA LUBLIN, PLAC WŁ. ŁOKIETKA 1 20-950 LUBLIN			
Imię i nazwisko / nr uprawnień	mgr inż. Tomasz Kępczyński nr ewid. 240/Lb/87	Podpis		
Projektował:	mgr inż. Tomasz Kępczyński nr ewid. 240/Lb/87			
Sprawdził:	mgr inż. Fortunat NOWAKOWSKI nr ewid. 2472/B4			
Opracował:	mgr inż. Tomasz Kępczyński			
Brano:	KONSTRUKCJA	Stadium: PW	Data: listopad 2009	Skala: 1:20
Nazwa rysunku:	KŁATKA SCHODOWA: KS1			Nr rysunku: KII/5-36





BETON B20  
 STAL A-0 (St0S) - Ø  
 A-III (34GS) - #

**UWAGI:**  
 \* WYMIARY W CENTYMETRACH  
 \* WYKAZ STALI ARK. NR1 W31



Autor dokumentacji:	BIURO PROJEKTOWE „ARCONEL” Sp. z o.o. 20-803 Lublin Al. Warszawska 75			
Nazwa inwestycji:	BUDOWA ŻŁOBKA Z PRZEDSZKOLEM PRZY UL. WOLSKIEJ 5 W LUBLINIE			
Nazwa opracowania:	PROJEKT WYKONAWCZY BUDYNKU PRZEDSZKOLA			
Inwestor:	GMINA LUBLIN, PLAC WŁ. ŁOKIETKA 1 20-950 LUBLIN			
Imię i nazwisko / nr uprawnień		Podpis		
Projektował:	mgr inż. Tadeusz LATO nr ewid. 240/Lb/87			
Sprawdził:	mgr inż. Fortunat NOWAKOWSKI nr ewid. 2472/64			
Opracował:	mgr inż. Tomasz Kręzotek			
Branża:	KONSTRUKCJA	Stadium: PW	Data: listopad 2009	Skala: 1:20
Nazwa rysunku:	KŁATKA SCHODOWA: KS2	Nr rysunku:	KII/5-37	