

STELMACH I PARTNERZY

BIURO ARCHITEKTONICZNE Sp.z o.o.
20-076 Lublin, ul. Krakowskie Przedmieście 55
tel/fax: 081 7437315, 7437317 ftp://83.18.171.202
e-mail: info@spba.com.pl www.spba.com.pl

NAZWA INWESTYCJI: Projekt ulicy A. Grygowej na odcinku od Al. W. Witosa do ul. Droga Męczenników Majdanka wraz ze skrzyżowaniem ul. A. Grygowej z ul. Droga Męczenników Majdanka

INWESTOR: Gmina Miasta Lublin, Wydział Inwestycji
Ul. Wieniawska 14
20-072 Lublin

Zatwierdzam do wydania
Wykonawcom

ADRES INWESTYCJI: Ul. A. Grygowej

ZASTĘPCA DYREKTORA
Wydziału Inwestycji

mgr inż. Marek Miynarski

PROJEKT: STELMACH I PARTNERZY
BIURO ARCHITEKTONICZNE Sp.z o.o.
20-076 Lublin, ul. Krakowskie Przedmieście 55

TOM	PROJEKT WYKONAWCZY
II.a	Sieć kanalizacji deszczowej Przebudowa istniejącego kolektora dn 800 od studni D26 do komory K1 w ul. Grygowej - CZĘŚĆ TECHNOLOGICZNA

PROJEKTANT: inż. Grzegorz Stapiński | upr. 938/Lb/89

SPRAWDZAJĄCY: mgr inż. Barbara Dulowska | upr. 464/Lb/01

KWIECIEŃ 2009 r.

	<p>Projekt ulicy A. Grygowej na odcinku od Al. W. Witosa do ul. Droga Męczenników Majdanka PRZEBUDOWA ISTNIEJĄCEGO KOLEKTORA DN 800 OD STUDNI D26 DO KOMORY K1 W UL. GRYGOWEJ - CZĘŚĆ TECHNOLOGICZNA</p>	<p>kwiecień 2009 projekt wykonawczy</p>
--	---	---

ZAWARTOŚĆ OPRACOWANIA

I. OPIS TECHNICZNY

- 1.1. Podstawa opracowania
- 1.2. Zakres opracowania
- 1.3. Warunki gruntowe
- 1.4. Roboty ziemne
- 1.5. Roboty montażowe
- 1.6. Uwagi końcowe

II. OBLICZENIA

III. WYKAZ MATERIAŁÓW

IV. ZAŁĄCZNIKI

- Warunki techniczne wod-kan nr TRK/5004-899/2008 z dn. 04.11.2008 r. wydane przez MPWiK Sp. z o.o. w Lublinie
- Pismo MPWiK Lublin nr TRT/5001/22,24/09 z dn. 27.01.2009 r.
- Opinia ZUDP Miasta Lublin nr 1284/08 z dnia 03.10.2008 r.
- Opinia ZUDP Miasta Lublin nr 155/209 z dnia 18. 02. 2009 r.
- Wrys i wypis miejscowego planu zagospodarowania przestrzennego AAB.I.KK.7328/790/46/2007 z dn. 27-03-2007 r.

V. CZĘŚĆ RYSUNKOWA

- | | |
|--|--------|
| Plan sytuacyjno-wysokościowy | rys. 1 |
| Profil podłużny sieci kanalizacji deszczowej | rys. 2 |

	<p style="text-align: center;">Projekt ulicy A. Grygowej na odcinku od Al. W. Witosa do ul. Droga Męczenników Majdanka PRZEBUDOWA ISTNIEJĄCEGO KOLEKTORA DN 800 OD STUDNI D26 DO KOMORY K1 W UL. GRYGOWEJ - CZĘŚĆ TECHNOLOGICZNA</p>	<p style="text-align: center;">kwiecień 2009 projekt wykonawczy</p>
--	---	---

I. OPIS TECHNICZNY.

1.1. Podstawa opracowania.

- Projekt drogowy
- Warunki techniczne wod-kan nr TRK/5004-899/2008 z dn. 04.11.2008 r. wydane przez MPWiK Sp. z o.o. w Lublinie
- Pismo MPWiK Lublin nr TRT/5001/22,24/09 z dn. 27.01.2009 r.
- Opinia ZUDP Miasta Lublin nr 1284/08 z dnia 03.10.2008 r.
- Opinia ZUD Miasta Lublin nr 155/209 z dnia 18. 02. 2009 r.
- Dokumentacja geotechniczna podłoża projektowanej ulicy
- Uzgodnienia branżowe
- Obowiązujące normy i przepisy

1.2. Zakres opracowania.

Opracowanie obejmuje Projekt Wykonawczy przebudowy istniejącego kolektora dn 800 kanalizacji deszczowej od studni D26 do komory K1 w ul. A. Grygowej na odcinku od Al. W. Witosa do ul. Droga Męczenników Majdanka.

Ze względu na zły stan techniczny kanału deszczowego dn 800 mm (opisanego na mapie jako dn 600 mm) zlokalizowanego w pasie drogowym projektowanej ul. A. Grygowej konieczna jest przebudowa. Zakres przebudowy od studni D26 do istniejącej komory K1.

1.3. Warunki gruntowe.

Z dokumentacji geotechnicznej określającej warunki gruntowo-wodne podłoża wynika, że w obrębie projektowanej ulicy występują nasypy niebudowlane składające się głównie z gruntów spoistych i kamienistych z domieszką humusu oraz gruzu betonowego i ceglanego.

Pod warstwą nasypów niebudowlanych o miąższości 0,3-3,5 m występują twardeplastyczne gliny pylaste (warstwa I), piaski drobne średnio zagęszczone (warstwa II), kamieniste wietrzliny gliniaste gezy ze spoiwem (warstwa IV), wietrzliny kamieniste gezy bez spoiwa gliniastego (warstwa V) i skały miękkie gezy z przewarstwieniami skał twardych siwaka (warstwa VII), których nie przewiercono do głębokości 15,0 m ppt.

W wykonanych otworach nie stwierdzono występowania wody gruntowej, która w tym rejonie może występować na głębokości ok. 30-40 m ppt.

	<p>Projekt ulicy A. Grygowej na odcinku od Al. W. Witosa do ul. Droga Męczenników Majdanka PRZEBUDOWA ISTNIEJĄCEGO KOLEKTORA DN 800 OD STUDNI D26 DO KOMORY K1 W UL. GRYGOWEJ - CZĘŚĆ TECHNOLOGICZNA</p>	<p>kwiecień 2009 projekt wykonawczy</p>
--	---	---

1.4. Roboty ziemne.

Trasa wykopów powinna być wytyczona przez służby geodezyjne, a po wykonaniu robót zainwentaryzowana. Roboty ziemne w obrębie do 2 m od uzbrojenia podziemnego wykonać ręcznie. Wykonanie wykopów 80 % jako mechaniczne i 20 % jako ręczne. Wykopy wykonać jako wąskoprzestrzenne o ścianach pionowych z zabezpieczeniem pełnym ścian wykopu płytami wykopowymi. Dopuszcza się wykonanie szalunku tradycyjnego np. z wyprasek lub grodziec w układzie poziomym. Grunt kategorii III-IV. Urobek z wykopów, które zasypywane są piaskiem transportowany samochodami samowładowczymi poza plac budowy. Urobek z wykopów, które zasypywane są gruntem rodzimym składowany na odkład wzdłuż wykopów. Szczegółowy opis wykonania wykopów, przygotowania podłoża pod kanały, obsypki kanałów i zasypki wykopów, zagęszczania poszczególnych warstw wykopu, zabezpieczenia ścian wykopów wg części konstrukcyjnej projektu.

Wykonanie podłoża gruntowego i posadowienia przewodów winno być zgodne z wymaganiami PN-EN 1610 -Budowa i badania przewodów kanalizacyjnych.

Prowadzenie robót ziemnych zgodnie z warunkami PN-B-10736 „Wykopy otwarte dla przewodów wodociagowych i kanalizacyjnych. Warunki techniczne wykonania”.

Roboty ziemne wykonać zgodnie z warunkami ogólnymi podanymi w Warunkach Technicznych Wykonania i Odbioru Robót Budowlano-Montażowych tom I Budownictwo Ogólne przy zachowaniu warunków BHP określonych Rozporządzeniu Ministra Infrastruktury z dn.06.02.2003 r (Dz. U. NR 47/03 poz.401).

1.5. Roboty montażowe.

Rurociągi

Przewody kanalizacji deszczowej projektuje się z:

- rur PP Wavin X-Stream klasy SN 8 o średnicy dn 200 mm kielichowych o ściankach strukturalnych produkcji Wavin Metalplast Buk, łączenie rur na uszczelki systemowe wargowe
- rur GRP (z żywic poliestrowych) klasy SN 10 o średnicy DN800 produkcji f-my Amitech Gdańsk, łączenie rur GRP przy pomocy łączników systemowych REKA

Montaż i układanie rur w gruncie wykonać zgodnie z „Instrukcją układania i montażu” opracowaną przez Producentów systemów.

W miejscach złączy wykonać dołki montażowe o głębokości 10 cm dla umożliwienia prawidłowego wykonania złącza. Układanie przewodów prowadzić w temperaturze wyższej niż 5 °C. Przewody układać na uprzednio przygotowanym podłożu.

	<p style="text-align: center;">Projekt ulicy A. Grygowej na odcinku od Al. W. Witosa do ul. Droga Męczenników Majdanka PRZEBUDOWA ISTNIEJĄCEGO KOLEKTORA DN 800 OD STUDNI D26 DO KOMORY K1 W UL. GRYGOWEJ - CZĘŚĆ TECHNOLOGICZNA</p>	<p style="text-align: center;">kwiecień 2009 projekt wykonawczy</p>
--	---	---

Budowa kanałów winna być prowadzona zgodnie z wymaganiami PN-EN 752-2 - Zewnętrzne systemy kanalizacyjne - Wymagania.

Studzienki

Studzienki rewizyjne DN1600, DN2000 mm z elementów prefabrykowanych z betonu klasy B45 łączonych na zaprawę wodoszczelną.

Zwieńczenia studzienek klasy C250 wg PN-EN 124. Pokrywa włazów z dwoma ryglami.

Studzienki kaskadowe dla kanałów dn 200, dn 300 mm z przepadem wewnętrznym wykonanym z rur PE łączonych przez zgrzewanie.

Konstrukcja studni rewizyjnych i kaskadowych wg części konstrukcyjnej projektu.

Przy wykonywaniu studzienek rewizyjnych należy przestrzegać postanowień normy PN-EN 476 - Wymagania ogólne dotyczące elementów stosowanych w systemach kanalizacji grawitacyjnej.

Odwodnienia

Odwodnienie dróg za pomocą wpustów ściekowych ulicznych żeliwnych kl. D400 z zawiasem i rygłem zamontowanych na studzienkach ściekowych osadnikowych z kręgów betonowych DN 500 mm. Konstrukcja studzienki osadnikowej z wpustem deszczowym wg części konstrukcyjnej projektu.

Odbiory i badania

Badania przy odbiorze, szczelność studzienek i kanałów winny być zgodne z wymaganiami normy PN-EN 1610 - Budowa i badania przewodów kanalizacyjnych.

Ciśnienie próbne 0,05 MPa. Czas trwania próby 30 minut.

Odbiorom międzyoperacyjnym podlegają:

- wykonanie dna wykopu wraz z podłożem
- wykonanie studzienek i komór kanalizacyjnych
- montaż rur i uszczelnienie złącz
- obsypka rurociągu
- szczelność kanału i studzienek
- zasypka wykopów: materiał, wskaźnik zagęszczenia

	Projekt ulicy A. Grygowej na odcinku od Al. W. Witosa do ul. Droga Męczenników Majdanka PRZEBUDOWA ISTNIEJĄCEGO KOLEKTORA DN 800 OD STUDNI D26 DO KOMORY K1 W UL. GRYGOWEJ - CZĘŚĆ TECHNOLOGICZNA	kwiecień 2009 projekt wykonawczy
--	--	--

1.6. Uwagi końcowe.

Wykonanie robót winno być zgodne z:

- Projektem Wykonawczym,
- Warunkami Technicznymi Wykonania i Odbioru Robót Budowlano- Montażowych, tom II – Instalacje sanitarne i przemysłowe,
- Warunkami Technicznymi Wykonania i Odbioru Sieci Kanalizacyjnych - zeszyt 9 wymagań technicznych COBRTI INSTAL

Opracował:

inż. Grzegorz Stapiński



	<p>Projekt ulicy A. Grygowej na odcinku od Al. W. Witosa do ul. Droga Męczenników Majdanka PRZEBUDOWA ISTNIEJĄCEGO KOLEKTORA DN 800 OD STUDNI D26 DO KOMORY K1 W UL. GRYGOWEJ - CZĘŚĆ TECHNOLOGICZNA</p>	<p>kwiecień 2009 projekt wykonawczy</p>
--	---	---

II. OBLICZENIA.

2.1. Obliczenia przepustowości kanałów.

Kanał dn 800 mm w ul. Grygowej:

Wg koncepcji kolektora 74 w ul. Grygowej :

Zlewnia zredukowana przynależna do kolektora dn 800 mm: $F = 1,5$ ha

Jednostkowe natężenie deszczu przyjęto: $q=150$ l/sha

Przepływ obliczeniowy: $Q = 1,5 \times 150 = 225$ l/s

Ilość ścieków z ul. A. Grygowej dopływająca do kanału w dn 800 mm w ul. A. Grygowej

Powierzchnia zlewni: $F = 170\text{m} \times 38 \text{ m} = 6500 \text{ m}^2$

Jednostkowe natężenie deszczu przyjęto: $q=150$ l/sha

Współczynnik spływu przyjęto: $\psi = 0,9$

Przepływ obliczeniowy: $Q = 0,65 \times 150 \times 0,9 = 88$ l/s

Razem ilość ścieków dla kolektora dn 800 mm w ul. A. Grygowej

$Q = 225 + 88 = 313$ l/s

Dla kanału dn 800 GRP i spadku 1,8 % - napętnienie w kanale wynosi 27 %, prędkość 3,0 m/s. Przy 100 % napętnieniu przepływ maksymalny wynosi 2540 l/s.

	Projekt ulicy A. Grygowej na odcinku od Al. W. Witosa do ul. Droga Męczenników Majdanka PRZEBUDOWA ISTNIEJĄCEGO KOLEKTORA DN 800 OD STUDNI D26 DO KOMORY K1 W UL. GRYGOWEJ - CZĘŚĆ TECHNOLOGICZNA	kwiecień 2009 projekt wykonawczy
--	--	--

III. WYKAZ MATERIAŁÓW.

L.p.	Wyszczególnienie	Jedn.	Ilość	Producent, Dystrybutor
1	Rury dn 200 mm do kanalizacji zewnętrznej PP systemu Wavin X-stream kielichowych ze ściankami strukturalnymi klasy SN8	m	20	Wavin
2	Rury dn 800 mm do kanalizacji zewnętrznej z żywic poliestrowych GPR klasy SN 10	m	59	Amitech Gdańsk
3	Studzienka kanalizacyjna D26: –z elementów prefabrykowanych dn 1600 mm łączonych na zaprawę wodoszczelną, podstawa studni żelbetowa, kręgi do głębokości 4,0 m betonowe głębiej żelbetowe –z włazem dn 600 mm kl. C250 wg PN-EN 124, pokrywa włazu z dwoma ryglami	szt.	1	wg rys. K3
4	Studzienki kanalizacyjne (D4, D27): –z elementów prefabrykowanych dn 2000 mm łączonych na zaprawę wodoszczelną, podstawa studni żelbetowa, kręgi żelbetowe –z włazem dn 600 mm kl. C250 wg PN-EN 124, pokrywa włazu z dwoma ryglami	szt.	2	wg rys. K4
5	Kaskada wewnętrzna z rur PE100 SDR26 PN6 –dn 300 –dn 200	szt. szt.	1 1	Wavin wg rys. K4
6	Wpust deszczowy uliczny żeliwny WU1-D z zawiasami i rygłem kl. D400 zamontowany na studzienkach ściekowych osadnikowych z elementów betonowych dn 500 mm, z żelbetową płytą pokrywową PPW-96/48 i pierścieniem fundamentowym kl. B20	kpl.	2	wg rys. K5 i K6

Uwaga:

Dopuszcza się zastosowanie materiałów i urządzeń innych producentów o tych samych parametrach.



Miejskie Przedsiębiorstwo Wodociągów i Kanalizacji w Lublinie Sp. z o.o.

al. J. Piłsudskiego 15, 20-407 Lublin

www.mpwik.lublin.pl

Sekretariat
tel. 081 532 37 56
fax 081 532 19 10

TRK/5004-899/2008

4.11.2008

Centrala
tel. 081 532 42 81

Centrum Handlowe
Felin Sp. z o. o.
ul. Krakowskie Przedmieście 54
20-002 Lublin

Biurowisko
Obsługa Klienta
al. J. Piłsudskiego 15
20-407 Lublin
tel./fax 081 532 01 80

za pośrednictwem:

Biurowisko Architektoniczne Sp. z o.o.
Stelmach i Partnerzy
ul. Krakowskie Przedmieście 55
20-076 Lublin

Pogotowie Wod.-Kan.
tel. 081 534 19 94
tel. 994

Baza Zemborzycza
ul. Zemborzycza 114a
20-445 Lublin
tel. 081 744 36 41
fax 081 744 32 80

Dotyczy: **aktualizacji warunków technicznych wod.- kan. TRK/5004-167-1/2007 w związku z budową ul. Grygowej.**

Oczyszczalnia Ścieków "Hajdów"
ul. Łągowiecka 5
20-228 Lublin
tel. 081 746 01 01
fax 081 746 03 33

Odpowiadając na wystąpienie w sprawie jw. uprzejmie informujemy, że w liniach regulacyjnych ww. ulicy znajdują się niżej wymienione miejskie sieci wodociągowe i kanalizacyjne:

- wodociąg ϕ 400mm (żeliwo sferoidalne),
- sieć kanalizacji sanitarnej ϕ 0,3m (kam.),
- sieć kanalizacji deszczowej ϕ 1,2m (beton).

W związku z budową drogi należy:

1. W projekcie modernizacji drogi dokonać analizy zagłębień i bezkolizyjnego usytuowania istniejących sieci i przyłączy względem elementów zagospodarowania pasa drogowego. W przypadku kolizji wymagana będzie przebudowa lub odpowiednie zabezpieczenie uzbrojenia.
2. Pozostające w rejonie objętym budową naziemne elementy uzbrojenia wod.-kan. należy dostosować do projektowanej geometrii i niwelety ulic.
3. Odwodnienie ulicy projektować do istniejącego kolektora deszczowego ϕ 1,2m zlokalizowanego w projektowanej ul. Grygowej.

Przed realizacją drogi niezbędne jest wybudowanie brakującego odcinka (ponad 100m) magistrali wodociągowej ϕ 400mm oraz wodociągu ϕ 200mm i ϕ 250mm w zakresie objętym inwestycją w rejonie projektowanego ronda, stanowiących niezbędny element układu sieciowego wynikającego z Koncepcji rozwoju systemu wodociągowego Miasta Lublin opracowanej w 2006r. dostępnej w Dziale Programowania i Rozwoju MPWiK Sp. z o.o. Należy zaprojektować połączenie z siecią ϕ 200mm w Dr. Męczenników Majdanka.

Sieci te nie są ujęte w planach inwestycyjnych MPWiK na najbliższe lata.

Sieć wodociągowa projektować z uwzględnieniem poniższych warunków:

1. Miejsca włączenia - istniejący wodociąg ϕ 400mm (żel. sfer.) w ul. Grygowej oraz ϕ 200mm (żel.) w Dr. Męczenników Majdanka na wysokości istniejącej pętli trolejbusowej w rejonie posesji nr 74.
2. Do budowy sieci zaleca się stosowanie rur z żeliwa sferoidalnego odpowiednio oznakowanych taśmą ostrzegawczą - lokalizacyjną oraz zasuw klinowych z miękkim uszczelnieniem.
3. Rzędna linii ciśnień w sieci wodociągowej w rejonie miejsca włączenia wynosi aktualnie ok. 224-226 m n. p. m.



PN-N 18001



SZ BHP-6/3/2008



AB 383

kapitał zakładowy, stan na dzień 20.08.2008 r.: 214 119 600,00 PLN

KRS 000017728, SR LUBLIN - XI W-1 Gosp. KRS
NIP 712-015-02-95
REGON 430981982

Bank Handlowy w Warszawie S.A. 41 1030 1191 0000 0000 0482 3201
BOŚ S.A. O/Lublin 65 1540 1144 2001 6400 1980 0001

4. W węźle przewidzieć pełny układ zasuw.
5. Przejścia poprzeczne wodociągu pod projektowaną jezdnią projektować w rurach ochronnych.

PONADTO:

1. Sieci projektować w nawiązaniu do planu zagospodarowania przestrzennego i przyszłego układu drogowego, w terenie ogólnodostępnym.
2. Stropy i włazy studni, które znajdują się w pasie jezdni należy dostosować do planowanego obciążenia ruchem (min. 40t).
3. Zaleca się stosowanie włazów z zamknięciem zatraskowym oraz wpustów deszczowych z osadnikiem oraz z zawiasem i rygłem.
4. Istniejące wpusty deszczowe i ich podłączenia należy przebudować w całości, dostosowując do projektowanej linii krawężników.
5. Przy opracowywaniu dokumentacji projektant zobowiązany jest do:
 - skorzystania z materiałów archiwalnych dotyczących istniejącego i projektowanego uzbrojenia wod-kan. w rejonie objętym projektowaniem, znajdujących się w archiwum technicznym MPWiK Sp. z o.o.
 - inwentaryzacji stanu istniejącego na podstawie wizji lokalnej w terenie.
6. Szczegóły rozwiązań technicznych powinny być zgodne z aktualnymi normami i obowiązującymi przepisami.
7. Projekt budowlany w zakresie uzbrojenia wod. – kan. podlega uzgodnieniu z MPWiK Sp. z o.o.
8. O rozpoczęciu robót należy powiadomić MPWiK Sp. z o. o. z 7-dniowym wyprzedzeniem. Zastrzegamy sobie prawo kontroli wykonywanych prac wodociągowo-kanalizacyjnych.

Jednocześnie informujemy, że wskazany we wniosku wodociąg kolidujący z planowaną trasą sieci wodociągowej w ul. Droga Męczenników Majdanka przewidziany jest do likwidacji przez MPWiK. Prace z tym związane zostaną wykonane przez nasze przedsiębiorstwo przed realizacją ww. inwestycji.

Niniejsze warunki są ważne przez okres jednego roku od daty ich wydania i należy je załączyć do projektu budowlanego przedkładanego do uzgodnienia. Jeden egzemplarz uzgodnionej dokumentacji pozostaje w archiwum Przedsiębiorstwa.

Uwagi:

1. Przy projektowaniu uwzględnić wymagania zawarte w „Wytycznych technicznych do projektowania sieci, przyłączy oraz urządzeń wodociągowych i kanalizacyjnych” dostępnych na stronie internetowej www.mpwik.lublin.pl.
2. Na terenie miasta Lublina roboty na sieci winny być wykonywane przez firmy specjalizujące się w robotach wod.- kan., posiadające odpowiednie uprawnienia do wykonywania tych robót.
3. W sprawach dotyczących warunków technicznych można kontaktować się z Działem Programowania i Rozwoju MPWiK Sp. z o. o. Lublin, al. Piłsudskiego 15, budynek B, pokój nr 125 (tel. 081-532-42-81 wew. 207).
4. W przypadku konieczności dodatkowych ustaleń dotyczących stanu istniejącego na sieci można kontaktować się z Wydziałem Sieci Wodociągowej (tel. 081-744-36-41 wew. 405, 406) oraz Wydziałem Sieci Kanalizacyjnej (wew. 431 lub 432).

Otrzymują:

1. Adresat
2. TSW
3. TSK
4. a/a

Z-ca Dyrektora
ds. Inwestycji i Rozwoju
mgr inż. Jolanta Trznadel



Miejskie Przedsiębiorstwo Wodociągów i Kanalizacji w Lublinie Sp. z o.o.

al. J. Piłsudskiego 15, 20-407 Lublin

www.mpwik.lublin.pl

Sekretariat
tel. 081 532 37 56
fax 081 532 19 10

TRT/5001/21,23/09

Lublin, 27.01.2009

Centrala
tel. -081 532 42 81

Biurowisko
Obsługa Klienta
al. J. Piłsudskiego 15
20-407 Lublin
tel./fax 081 532 01 80

**Biuro Architektoniczne Sp. z o.o
Stelmach i Partnerzy**
ul. Krakowskie Przedmieście 55
20-076 Lublin

Pogotowie Wod.-Kan.
tel. 081 534 19 94
tel. 994

Baza Zemborzycka
ul. Zemborzycka 114a
20-5 Lublin
tel. 081 744 36 41
fax 081 744 32 80

**Dotyczy: uzgodnienia PW sieci wodociągowej od istniejącego wodociągu
Ø 400mm w ul. A. Grygowej do istniejącego wodociągu Ø 200mm w ul.
Droga Męczenników Majdanka oraz przebudowywanej sieci na odcinku
A-B w ul. Grygowej.**

Oczyszczalnia
Ścieków "Hajdów"
ul. Hajdowska 5
20-228 Lublin
tel. 081 746 01 01
fax 081 746 03 33

Odpowiadając na pismo w sprawie jw. informujemy, że ww. dokumentacja
może zostać ponownie przedłożona do uzgodnienia po uwzględnieniu
następujących uwag:

Centralne
Laboratorium
ul. Zawilcowa 10
20-245 Lublin
tel. 081 746 03 24
fax 081 746 30 83

1. bloki oporowe projektować zapewniając swobody dostęp do połączeń
kołnierzowych,
2. w rurach osłonowych projektować rury o połączeniach nierozłącznych,
3. podać rodzaj połączeń na profilach,
4. zwymiarować projektowane uzbrojenie w studni Sistr.

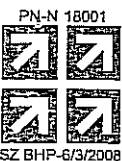


W sprawach dotyczących niniejszego pisma można kontaktować się
z Działem Obsługi Technicznej Odbiorców MPWiK Sp. z o. o.
Al. Piłsudskiego 15 pok.112,114 (tel. 53-242-81 w. 286,282).



Otrzymują:

1. Adresat + 4 egz. PB
2. a/a



Zdjęcie
Zdjęcie Dyrektora
ds. Inwestycji i Rozwoju
mgr inż. Jolanta Tranadel



AB 383

Lublin, dnia 3.10.2008 r.

ZUDP Nr 1284/2008

O P I N I A

dotycząca uzgodnienia dokumentacji projektowej obiektu Lublin – ul. Grygowej

Zleceniodawca : Urząd Miasta Wydział Inwestycji 20-071 Lublin, ul. Wieniawska 14

Data wpływu zlecenia : 15.09.2008r.

Stadium opracowania : projekt trasy

Nazwa jednostki projektowej (projektant) : Stelmach i Partnerzy Sp. z o.o.

Inwestor : Gmina Lublin

Na podstawie art. 28 ust. 1 ustawy z dnia 17 maja 1989 roku – Prawo geodezyjne i kartograficzne (Dz. U. Nr 100, poz. 1086 z późniejszymi zmianami), oraz rozporządzenia Ministra Rozwoju Regionalnego i Budownictwa z dnia 2 kwietnia 2001 roku (Dz. U. Nr 38 poz. 455) w sprawie geodezyjnej ewidencji sieci uzbrojenia terenu oraz zespołów uzgadniania dokumentacji projektowej.


Zespół Uzgadniania Dokumentacji Projektowej Miasta Lublin na posiedzeniu w dniu 15.09.2008 r. i 26.09.2008 r. **uzgodnił** lokalizację sieci: wodociągowej z hydrantami, kanalizacji deszczowej, kanalizacji teletechnicznej sygnalizacji świetlnej, kanalizacji telefonicznej, trakcyjnej linii kablowej ze słupami, linii kablowej oświetlenia terenu ze słupami oraz linii kablowych eNN i eSN dla projektowanej ulicy Grygowej na odcinku od Witosza do Drogi Męczenników Majdanka w Lublinie, anulując jednocześnie uzgodnienie lokalizacji odnośnych odcinków kanalizacji deszczowej i odnośnych odcinków trakcyjnej linii kablowej ze słupami dokonane protokołami ZUDP Nr 641/2008 .

Uwagi i zalecenia :

1. Uzgodnione usytuowanie sieci uzbrojenia terenu podlega wytyczeniu i geodezyjnej inwentaryzacji powykonawczej przez jednostki uprawnione do wykonywania prac geodezyjnych.
2. W rejonie istniejących punktów osnowy geodezyjnej wykopy należy prowadzić ręcznie. W wypadku naruszenia, uszkodzenia lub zniszczenia punktów inwestor na własny koszt zleci ich odtworzenie jednostce wykonawstwa geodezyjnego.
3. W przypadku braku inwentaryzacji sieci na mapach i braku informacji branżowych o ich przebiegu za ewentualne uszkodzenia sieci w trakcie prac ziemnych odpowiedzialność ponosi zarządzający daną siecią.

4. Projekt budowlany pod względem branżowym należy uzgodnić z MPWiK w Lublinie, TP S.A., ZE Lublin-Miasto, MPK w Lublinie.
5. Przed przystąpieniem do realizacji w terenie uzgodnionych obiektów budowlanych należy dokonać stosownego zgłoszenia lub uzyskać wymagane prawem pozwolenie na budowę z Urzędu Miasta Lublin.
6. W projekcie budowlanym należy przewidzieć wykonanie zbliżeń i skrzyżowań z innymi urządzeniami zgodnie z obowiązującymi przepisami i normami technicznymi.
7. Na zajęcie pasa drogowego lub rozkopanie jezdni, chodnika należy uzyskać zgodę Wydziału Dróg i Mostów U.M. Lublin zgodnie z przepisami zawartymi w Dz. U. Nr 6 z 1 marca 1986 r.
8. Na 7 dni przed rozpoczęciem robót wykonawca zobowiązany jest do pisemnego powiadomienia o terminie rozpoczęcia i sposobie wykonywania robót wszystkich użytkowników urządzeń podziemnych.
9. Roboty ziemne w rejonie istniejących urządzeń podziemnych należy wykonywać ręcznie.
10. W miejscach skrzyżowań z istniejącymi kablami energetycznymi kable zabezpieczyć rurami osłonowymi zgodnie z PN 76/E-05125. Zabezpieczenie podlega odbiorowi przez ZE Lublin-Miasto.
11. Na lokalizację sieci w pasie drogowym ul. Witosza, Grygowej i Droga Męczenników Majdanka należy uzyskać decyzję z WDiM UM Lublin.
12. Przejście projektowanym siecią-przylączem pod urządzonymi ciągami komunikacyjnymi wykonać bez naruszania konstrukcji nawierzchni.
13. W razie prowadzenia robót ziemnych w bezpośrednim sąsiedztwie urządzeń elektroenergetycznych należy określić bezpieczną odległość (w pionie i w poziomie), w jakiej mogą być wykonywane te roboty i zapewnić nad nimi fachowy nadzór techniczny.
14. Rzeczywiste rzędne wysokościowe podziemnych urządzeń elektroenergetycznych mogą różnić się od wartości określonych w normach, przepisach i dokumentacji geodezyjnej.
15. Uzgodnienie usytuowania projektowanych sieci uzbrojenia terenu zachowuje ważność przez okres 3 lat od dnia wydania opinii. Uzgodnienie traci ważność w przypadkach określonych w § 13 ust. 2 rozporządzenia Ministra Rozwoju Regionalnego i Budownictwa z dnia 2 kwietnia 2001 r. w sprawie geodezyjnej ewidencji sieci uzbrojenia terenu oraz zespołów uzgadniania dokumentacji projektowej (Dz. U. Nr 38 poz. 455).
16. W razie niezgodności zrealizowanej sieci uzbrojenia terenu z uzgodnionym projektem inwestor zobowiązany jest do niezwłocznego przedłożenia mapy z wynikami inwentaryzacji organowi administracji architektoniczno-budowlanej.

PRZEWODNICZĄCY ZESPOŁU


inż. Andrzej Kowalik

Lublin, dnia 18.02.2009 r.

ZUDP Nr 155/2009

O P I N I A

dotycząca uzgodnienia dokumentacji projektowej obiektu Lublin – ul. Grygowej
Zleceniodawca : Pracownia Projektowa Stapiński – INSTALPROJEKT 20-139 Lublin, ul.
Trześniowska 7

Data wpływu zlecenia : 11.02.2009 r.

Stadium opracowania : projekt trasy

Nazwa jednostki projektowej (projektant) : Pracownia Projektowa Stapiński –
INSTALPROJEKT

Inwestor : CH Felin Sp. z o.o.

Na podstawie art. 28 ust. 1 ustawy z dnia 17 maja 1989 roku – Prawo geodezyjne i kartograficzne (Dz. U. Nr 100, poz. 1086 z późniejszymi zmianami), oraz rozporządzenia Ministra Rozwoju Regionalnego i Budownictwa z dnia 2 kwietnia 2001 roku (Dz. U. Nr 38 poz. 455) w sprawie geodezyjnej ewidencji sieci uzbrojenia terenu oraz zespołów uzgadniania dokumentacji projektowej.

Zespół Uzgadniania Dokumentacji Projektowej Miasta Lublin na posiedzeniu w dniu 13.02.2009 r. **uzgodnił** lokalizację przyłączy kanalizacji deszczowej na odcinkach A-B i C-D w projektowanej ul. Grygowej w Lublinie.

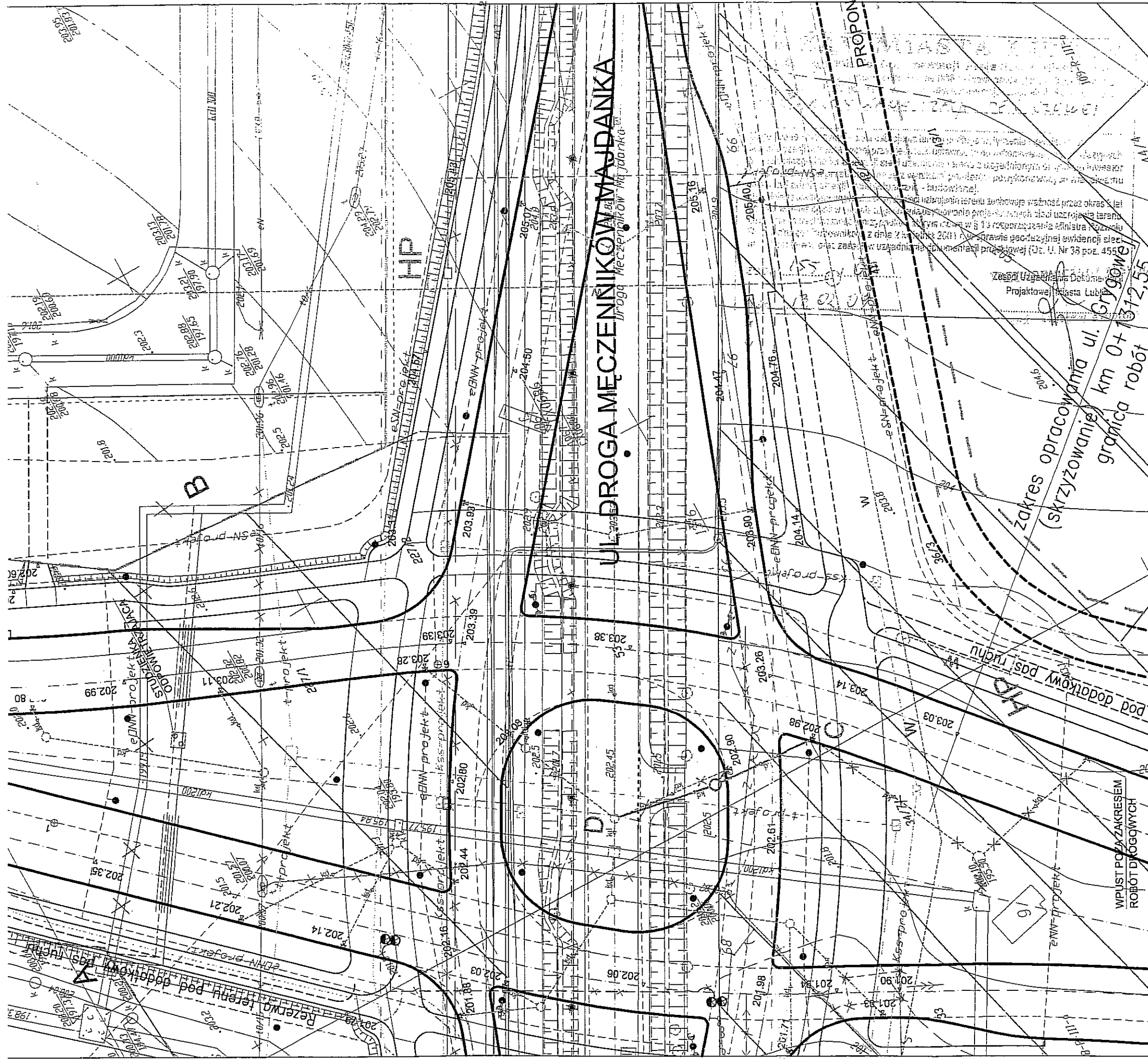
Uwagi i zalecenia :

1. Uzgodnione usytuowanie sieci uzbrojenia terenu podlega wytyczeniu i geodezyjnej inwentaryzacji powykonawczej przez jednostki uprawnione do wykonywania prac geodezyjnych.
2. W rejonie istniejących punktów osnowy geodezyjnej wykopy należy prowadzić ręcznie. W wypadku naruszenia, uszkodzenia lub zniszczenia punktów inwestor na własny koszt zleci ich odtworzenie jednostce wykonawstwa geodezyjnego.
3. W przypadku braku inwentaryzacji sieci na mapach i braku informacji branżowych o ich przebiegu za ewentualne uszkodzenia sieci w trakcie prac ziemnych odpowiedzialność ponosi zarządzający daną siecią.
4. Projekt budowlany pod względem branżowym należy uzgodnić z MPWiK w Lublinie.
5. Przed przystąpieniem do realizacji w terenie uzgodnionych obiektów budowlanych należy dokonać stosownego zgłoszenia lub uzyskać wymagane prawem pozwolenie na budowę z Urzędu Miasta Lublin.

6. W projekcie budowlanym należy przewidzieć wykonanie zblżeń i skrzyżowań z innymi urządzeniami zgodnie z obowiązującymi przepisami i normami technicznymi.
7. Na zajęcie pasa drogowego lub rozkopanie jezdni, chodnika należy uzyskać zgodę Wydziału Dróg i Mostów U.M. Lublin zgodnie z przepisami zawartymi w Dz. U. Nr 6 z 1 marca 1986 r.
8. Na 7 dni przed rozpoczęciem robót wykonawca zobowiązany jest do pisemnego powiadomienia o terminie rozpoczęcia i sposobie wykonywania robót wszystkich użytkowników urządzeń podziemnych.
9. Roboty ziemne w rejonie istniejących urządzeń podziemnych należy wykonywać ręcznie.
10. Uzgodnienie usytuowania projektowanych sieci uzbrojenia terenu zachowuje ważność przez okres 3 lat od dnia wydania opinii. Uzgodnienie traci ważność w przypadkach określonych w § 13 ust. 2 rozporządzenia Ministra Rozwoju Regionalnego i Budownictwa z dnia 2 kwietnia 2001 r. w sprawie geodezyjnej ewidencji sieci uzbrojenia terenu oraz zespołów uzgadniania dokumentacji projektowej (Dz. U. Nr 38 poz. 455).
11. W razie niezgodności zrealizowanej sieci uzbrojenia terenu z uzgodnionym projektem inwestor zobowiązany jest do niezwłocznego przedłożenia mapy z wynikami inwentaryzacji organowi nadzoru budowlanego.

PRZEWODNICZĄCY ZESPÓŁU


inż. Andrzej Kowalik



- LEGENDA:
- LINIA REGULACYJNA
 - PROJ. KANALIZACJA DESZCZOWA REWIZJA NA ODC. A-B, C-D
 - ISTN. KANALIZACJA DESZCZOWA DO LIKWID.
 - KANALIZACJA DESZCZOWA UZGODNIONE W ZJUD PR. 1284/08 DO ANULOWANIA
 - ELEM. UZBROJENIA UZGODNIONE W ZJUD PR. 1284/08
 - PROJ. KAN. DESZCZOWA
 - PROJ. WODOCIĄG
 - PROJ. SŁUP TRAKCYJNO-OŚWIETLENIOWY
 - PROJ. KABEL TRAKCYJNY
 - PROJ. TOR JEZDNY
 - PROJ. ZAWIESZENIE TRAKCYJNE
 - X- ANULOWANA TRASA KABLA TRAKCYJNEGO UZGODNIONEGO OPINIA ZJUD NR 641/2007
 - ANULOWANA LOKALIZACJA SŁUPA TRAKCYJNEGO UZGODNIONEGO OPINIA ZJUD NR 641/2007
 - PROJ. SŁUP OŚWIETLENIOWY
 - eSN- PROJ. KABEL ENERGETYCZNY eSN
 - eNN- PROJ. KABEL ENERGETYCZNY eNN
 - eSN-eNN- PROJ. KABEL ENERGETYCZNY eSN OŚWIETLENIA TERENU KABEL NA CAŁEJ DŁUGOŚCI WRURZE OSŁONOWEJ
 - PROJ. KANALIZACJA TELETECHNICZNA SYGNALIZACJI ŚWIETLNEJ
 - PROJ. STUDNIA KANALIZACJI SYGNALIZACJI ŚWIETLNEJ
 - PROJ. KANALIZACJA TELETECHNICZNA - TELEFONICZNA
 - PROJ. STUDNIA KANALIZACJI - TELEFONICZNEJ
 - X- ANULOWANA TRASA KABLA OŚWIETLENIOWEGO UZGODNIONEGO OPINIA ZJUD NR 641/2007
 - SŁUPY LINII NAPOWETRZNEJ nn i SN-15kV - DO DEMONTAŻU

PROJEKT ZLECONY PRZEZ:
C H FELIN Sp.z o.o.
 ul.Krakowskie Przedmieście 54, Lublin

PROJEKT SIECI SANITARNYCH:
PRACOWNIA PROJEKTOWA STAPIŃSKI - INSTALPROJEKT
 20-139 Lublin, Trześcińska 7, NIP 712-193-98-14
 tel./fax (0-81) 747-40-35, e-mail: stapinski@wp.pl

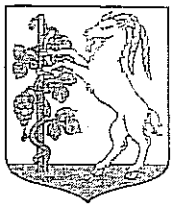
ul. A. GRYGOWEJ

FAZA: PROJEKT BUDOWLANY

BRANŻA:	SANITARNA	OPR. BUD.	PODPIS:
AUTOR:	BOLESŁAW STELMACH	2402/LB/85	
PROJEKTANT:	GRZEGORZ STAPIŃSKI	938/LB/89	
	BARBARA DUŁOWSKA	464/LB/2001	

SKALA:	PLANSZA BEZKOLIZYJNOSCI	NR RYS.:
1:500		1
DATA: 01.2009		

Projekt ten jest własnością jego autora: Architekta Bolesława STELMACHA i jest chroniony przez Polskie Prawo Autorskie. Kopiowanie, publikowanie oraz używanie tych rysunków do jakichkolwiek innych celów bez wcześniejszego uzyskania pisemnej zgody autora jest zabronione. Ustawy o Prawie Autorskim i prawach pokrewnych z dnia 4 lutego 1994 r. (Dz. U. z 1994r., nr 24, poz.83)



Urząd Miasta Lublin

ul. Wieniawska 14, 20-071 Lublin, tel.: +48 81 443 5391, fax: +48 81 532 6339, e-mail: architektura@lublin.eu

AAB.I.KK.7328 / 790 / 46 / 2007

Lublin, 2007 – 03 – 24

WYRYS I WYPIS MIEJSCOWEGO PLANU ZAGOSPODAROWANIA PRZESTRZENNEGO

Działając w oparciu o:

- art. 30 Ustawy z dnia 27 marca 2003 r. – o planowaniu i zagospodarowaniu przestrzennym / Dz. U. Nr 80 z 2003 r. poz. 717 z późniejszymi zmianami /;
- Uchwałę nr 628/XXIX/2005 Rady Miasta Lublin z dnia 17 marca 2005 roku w sprawie uchwalenia miejscowego planu zagospodarowania przestrzennego miasta Lublin - **część IV**, obejmującego wschodni obszar miasta zawarty między rzeką Bystrzycą na odcinku od al. Tysiąclecia do mostu kolejowego na szlaku Lublin – Łuków, linią kolejową relacji Lublin – Łuków do granicy administracyjnej miasta, granicą administracyjną miasta do styku z zachodnią granicą gminy Głusk, drogą gruntową biegnącą obniżeniem terenu w przedłużeniu granicy administracyjnej miasta do projektowanej ulicy klasy głównej KDG / przedłużenie ul. Grygowej /, projektowaną ulicą KDG do al. Wincentego Witosa, al. Wincentego Witosa, al. Tysiąclecia do rzeki Bystrzycy wraz z tymi ulicami / Dz. Urz. Woj. Lub. Nr 99, poz. 1923 z 23 maja 2005 r./

informuję, że działki nr ewid. 227/1, 227/2, 227/3, 223/4, 225/1, 34/7, 36/3, 44/3, 46/3, 30/2, 31/2, 33, 34/6, 34/7, 35/2, 36/2, 39/2, 42/2, 43/1, 45/2, 46/4, położone w Lublinie przy ul. Antoniny Grygowej i Dr. Męczenników Majdanka, przewidziane są pod:

- Tereny Mieszkalniowe - M2 /§ 25/;
- Tereny ulic – KDG, KD, KDW, KDG-P, KDD, 12KDGP, KR /§ 20, §53/;
- Tereny Usług Komercyjnych bez możliwości realizacji dużych obiektów handlowo-usługowych – Ub /§ 31/;
- Tereny Usług Nauki - UN /§ 32/;
- Tereny Zieleni Publicznej - ZP /§ 37/;

Ponadto przedmiotowe działki znajdują się w następujących strefach polityki przestrzennej:

- Strefę Rekultywacji i Kontynuacji Tradycji - SRiK2/§ 89/;
- Strefę ochrony i kształtowania krajobrazu kulturowego obszarów osadniczych doliny Czerniejówki – SOK5 /§87, §88/;
- Strefa Miejska – Y2 /§95/
- Strefa Ochrony Krajobrazu Otwartego z Daleką Ekspozycją Zewnętrzną – EZ /§93/.

Wydział Architektury i Administracji Budowlanej Urzędu Miasta Lublin informuje jednocześnie, że na podstawie art. 87, ust. 3 ustawy z dnia 27 marca 2003 r. O planowaniu i zagospodarowaniu przestrzennym /Dz. U. Nr 80 z 2003 r. poz. 717/ do dnia 31-12-2003 r. dla obszaru części działek obowiązywał Plan Ogólny Zagospodarowania Przestrzennego Obszaru Funkcjonalnego Lubelskiego Zespołu Miejskiego.

W oparciu o w/w plan część działek nr ewid. 30/2, 31/2, 33, 34/6, 35/2, 36/2, 39/2, 42/2, 43/1, 43/2, 45/2, 46/4 była położona w obszarze przeznaczonym pod usługi ponad-podstawowe.

Do chwili obecnej nie powstał nowy plan, który by określił przeznaczenie tego obszaru. Zgodnie z art. 4 ust. 2 ustawy z dnia 27 marca 2003 r. o planowaniu i zagospodarowaniu (Dz. U. 2003r., Nr 80, poz. 717 ze zm.), w przypadku braku miejscowego planu zagospodarowania przestrzennego określenie sposobów zagospodarowania i warunków zabudowy terenu następuje w drodze decyzji o warunkach zabudowy i zagospodarowania terenu.

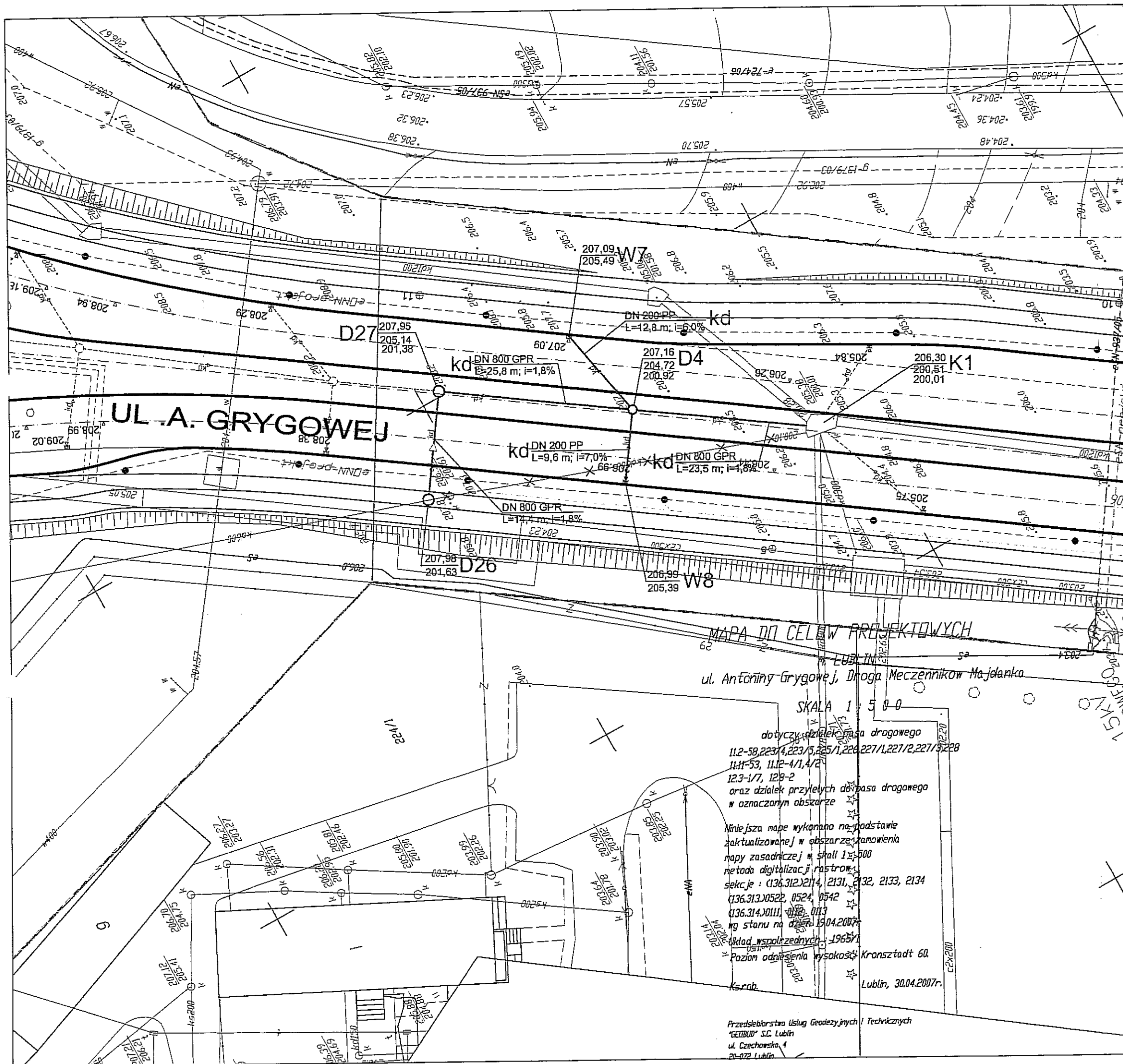


Załączniki:

1. tekst i rysunek planu – /szt. /

Otrzymują:

1. Centrum Handlowe Felin Sp. z o.o.,
ul. Krakowskie Przedmieście 54, 20- 002 Lublin
2. a/a



- LEGENDA:**
- LINIA REGULACYJNA
 - PROJ. KANALIZACJA DESZCZOWA
 - ISTN. KANALIZACJA DESZCZOWA DO LIKWID.
 - KANALIZACJA DESZCZOWA UZGODNIONE W ZUD PR. 1284/08 DO ANULOWANIA
 - PROJ. KANALIZACJA DESZCZOWA UZGODNIONA W ZUD PR. 1284/08
 - PROJ. WODOCIĄG
 - PROJ. SŁUP TRAKCYJNO-OŚMIETLENIOWY
 - PROJ. KABEL TRAKCYJNY
 - PROJ. TOR JEZDNY
 - PROJ. ZAWIESZENIE TRAKCYJNE
 - ANULOWANA TRASA KABLA TRAKCYJNEGO UZGODNIONEGO OPINIĄ ZUDP NR 641/2007
 - ANULOWANA LOKALIZACJA SŁUPA TRAKCYJNEGO UZGODNIONEGO OPINIĄ ZUDP NR 641/2007
 - PROJ. SŁUP OŚMIETLENIOWY
 - PROJ. KABEL ENERGETYCZNY eSN
 - PROJ. KABEL ENERGETYCZNY eNN
 - PROJ. KABEL ENERGETYCZNY eNN OŚMIETLENIA TERENU KABEL NA CAŁEJ DŁUGOŚCI W RURZE OSŁONOWEJ
 - PROJ. KANALIZACJA TELETECHNICZNA SYGNALIZACJI ŚWIETLNEJ
 - PROJ. KANALIZACJA TELETECHNICZNA - TELEFONICZNA
 - ANULOWANA TRASA KABLA OŚMIETLENIOWEGO UZGODNIONEGO OPINIĄ ZUDP NR 641/2007
 - ⊗ SŁUPY LINII NAPOWIETRZNEJ nn I SN-15kV - DO DEMONTAŻU

NAZWA INWESTYCJI:
 Projekt ulicy A. Grygowej na odcinku od Al. W. Witosa do ul. Droga Męczenników Majdanka wraz ze skrzyżowaniem ul. A. Grygowej z ul. Droga Męczenników Majdanka

INWESTOR:
 Gmina Miasto Lublin, Wydział Inwestycji
 ul. Wieniawska 14
 20-072 Lublin

ADRES INWESTYCJI:
 Ul. A. Grygowej

PROJEKT SIECI SANITARNYCH:
PRACOWNIA PROJEKTOWA STAPIŃSKI - INSTALPROJEKT
 20-139 Lublin, Trześcińska 7, NIP 712-193-98-14
 tel./fax (0-81) 747-40-35, e-mail: stapinski@wp.pl

PRZEBUDOWA ISTNIEJĄCEGO KOLEKTORA DN 800 OD STUDNI D26 DO KOMORY K1 W UL. GRYGOWEJ

FAZA: PROJEKT WYKONAWCZY

BRANŻA:	SANITARNA		OPR. BUD.	POOPIS:
AUTOR:	BOLESŁAW STELMACH		2402/LB/85	
PROJEKTANT:	GRZEGORZ STAPIŃSKI	938/LB/89		
	BARBARA DULOWSKA	464/LB/2001		

SKALA:	PRZEBUDOWA ISTNIEJĄCEGO KOLEKTORA DN 800 OD STUDNI D26 DO KOMORY K1 W UL. GRYGOWEJ	NR RYS.:
1:500		1
DATA:	PLAN SYTUACYJNO-WYSOKOŚCIOWY	
04.2009		

Projekt ten jest własnością jego autora: Architekta Bolesława STELMACHA i jest chroniony przez Polskie Prawo Autorskie. Kopiowanie, publikowanie oraz używanie tych rysunków do jakichkolwiek innych celów bez wcześniejszego uzyskania pisemnej zgody autora jest zabronione. Ustawy o Prawie Autorskim i prawach pokrewnych z dnia 4 lutego 1994 r. (Dz. U. z 1994r., nr 24, poz.83)

MAPA DO CELEW PROJEKTOWYCH
 ul. Antoniny Grygowej, Droga Męczenników Majdanka

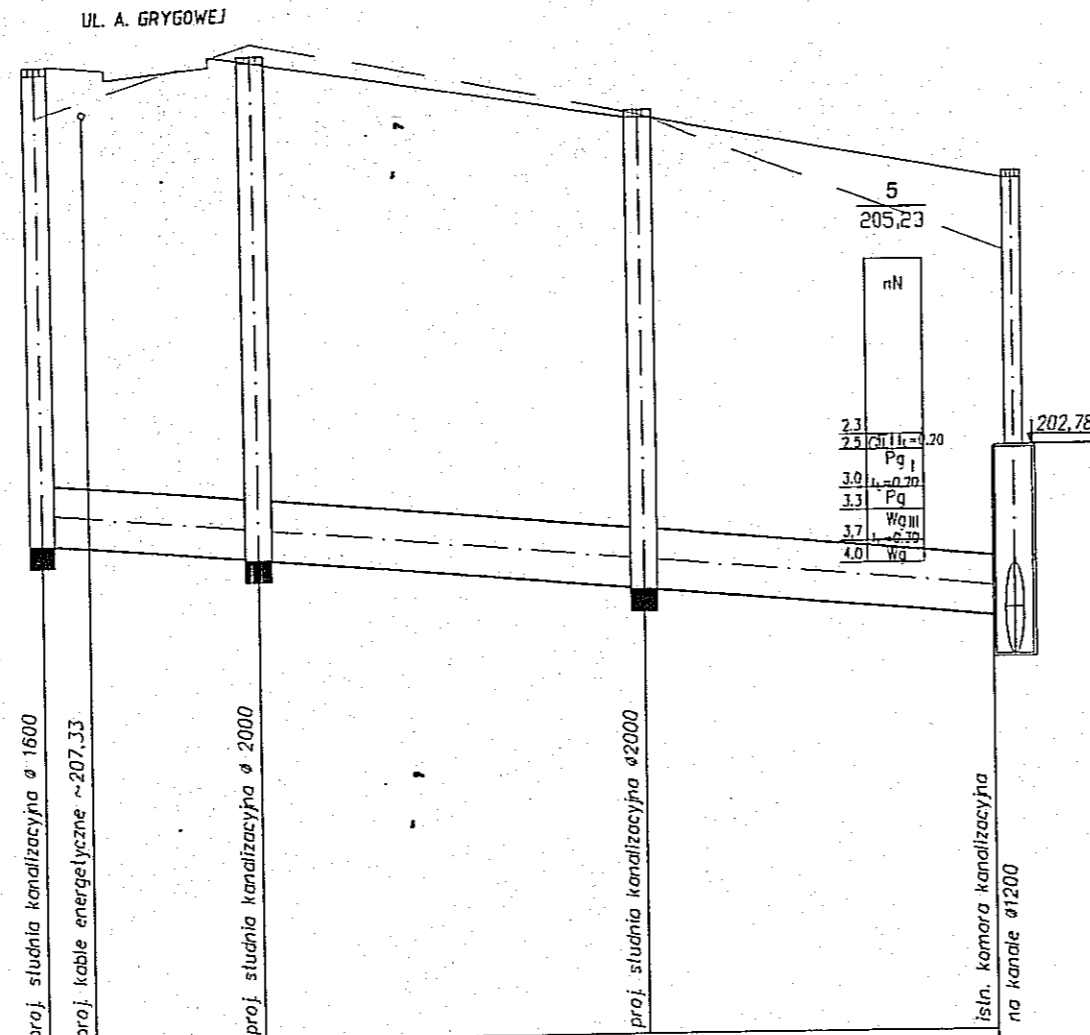
SKALA 1 : 5 0 0
 dotyczy: działek nr 112-58, 223/4, 223/5, 225/1, 226, 227/1, 227/2, 227/3, 228
 11.11-53, 11.12-4/1, 4/2
 12.3-1/7, 12.8-2
 oraz działek przyległych do pasa drogowego w oznaczonym obszarze
 Niniejsza mapa wykonana na podstawie zaktualizowanej w obszarze zamowienia mapy zasadniczej w skali 1:500 metoda digitalizacji rastrowej, sekcje je : (136.312)2114, 2131, 2132, 2133, 2134 (136.313)0522, 0524, 0542 (136.314)0111, 0113, 0113 wg stanu na dzień 19.04.2007r. Układ współrzędnych: 1965r. Poziom odniesienia wysokości: Kransztadt 60. Lublin, 30.04.2007r.
 Kscab.

Przedsiębiorstwo Usług Geodezyjnych i Technicznych "GEBUD" S.C. Lublin ul. Czechowska 4 20-072 Lublin

SKALA 1:100/500

SKALA 1:100/500

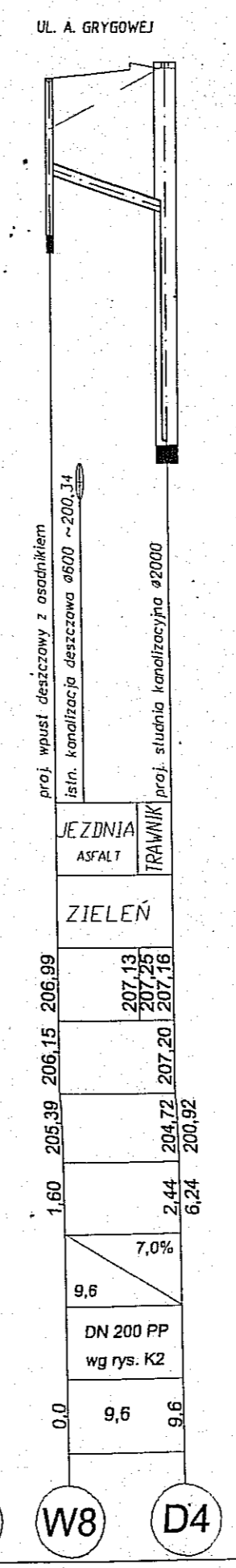
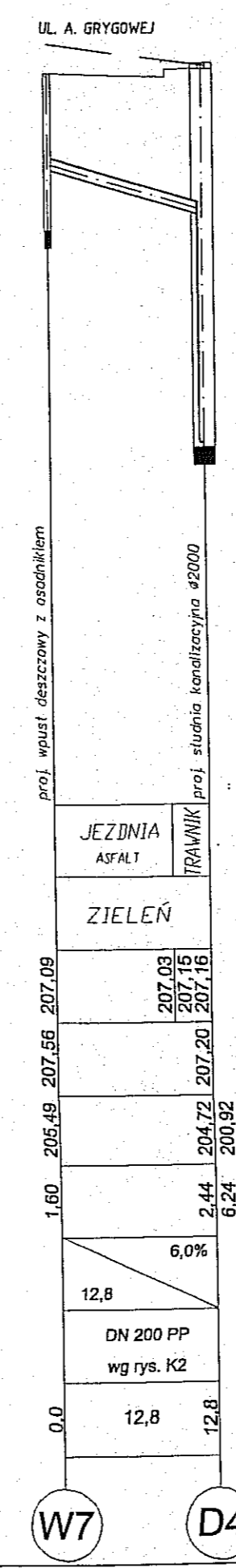
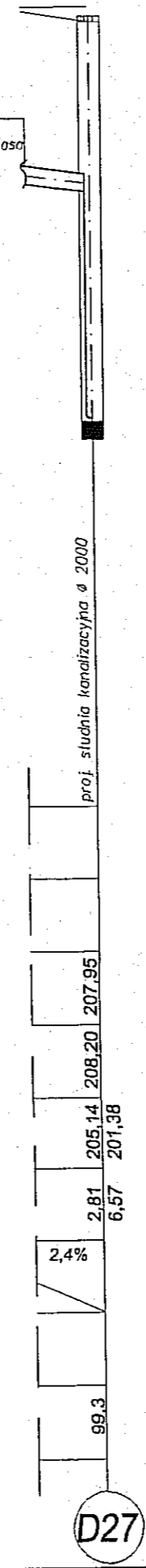
SKALA 1:100/500



Poziom porównawczy 195,00 m n.p.m.

Nawierzchnia projektowana	CHODNIK ZIELEŃ	JEZDNIJA	TRAWNIK		
Nawierzchnia istniejąca	ZIELEŃ		ZIELEŃ		
Rzędna terenu projekt. [m n.p.m.]	207,98	207,95	207,16	206,30	206,30
Rzędna terenu istn. [m n.p.m.]	207,31	208,20	207,20	205,38	205,38
Rzędna dna kanału [m n.p.m.]	201,63	201,38	200,92	200,51	200,01
Zagłębienie dna kanału [m]	6,35	6,57	6,24	5,79	6,29
Długość [m]	14,4	25,8	23,5		
Spadek [%]		1,8%	1,8%	1,8%	
Średnica [mm], Materiał Posadowienie	DN 800 GPR wg rys. K1 (G1A)				
Odległość [m]	0,0	14,4	40,2	23,5	63,7
	D26	D27	D4		K1

c.d. wg opracowania sieć kanalizacji deszczowej w pasie drogowym ul. W. Witosa



NAZWA INWESTYCJI:
Projekt ulicy A. Grygowej na odcinku od Al. W. Witosa do ul. Droga Męczenników Majdanka wraz ze skrzyżowaniem ul. A. Grygowej z ul. Droga Męczenników Majdanka

INWESTOR:
Gmina Miasto Lublin, Wydział Inwestycji
ul. Wieniawska 14
20-072 Lublin

ADRES INWESTYCJI:
Ul. A. Grygowej

GENERALNY PROJEKTANT:
STELMACH I PARTNERZY
BIURO ARCHITEKTONICZNE Sp.z o.o.
20-076 Lublin, ul. Krakowskie Przedmieście 55
telefon/fax: 081 7437315, 081 7437317
e-mail: stelmach@stelmach.architekci.com

PROJEKT SIECI SANITARNYCH:
PRACOWNIA PROJEKTOWA STAPIŃSKI - INSTALPROJEKT
20-139 Lublin, Trześcińska 7, NIP 712-193-98-14
tel./fax (0-81) 747-40-35, e-mail: stapinski@wp.pl

PRZEBUDOWA ISTNIEJĄCEGO KOLEKTORA DN 800
OD STUDNI D26 DO KOMORY K1 W UL. GRYGOWEJ

FAZA: PROJEKT WYKONAWCZY

BRANŻA:	SANITARNA	OPR. BUD.	POOPIS:
AUTOR:	BOLESŁAW STELMACH	2402/LB/85	
PROJEKTANT:	inż. GRZEGORZ STAPIŃSKI mgr inż. BARBARA DUŁOWSKA	938/LB/89 484/LB/2001	
SKALA:	PRZEBUDOWA ISTNIEJĄCEGO KOLEKTORA DN 800 OD STUDNI D26 DO KOMORY K1 W UL. GRYGOWEJ		SANIT NR RYS.: 2
DATA:	04.2009		
PROFIL PODŁUŻNY			
Projekt ten jest własnością jego autora - Architekta Bolesława STELMACHA i jest chroniony przez Polskie Prawo Autorskie. Kopiowanie, publikowanie oraz używanie tych rysunków do jakichkolwiek innych celów bez wstępnego pisemnej zgody autora jest zabronione. Ustawa o Prawie Autorskim i prawach pokrewnych z dnia 4 lutego 1994 r. (Dz. U. z 1994r., nr 24, poz.83)			

STELMACH I PARTNERZY

BIURO ARCHITEKTONICZNE Sp.z o.o.
20-076 Lublin, ul. Krakowskie Przedmieście 55
tel/fax: 081 7437315, 7437317 ftp://83.18.171.202
e-mail: info@spba.com.pl www.spba.com.pl



NAZWA INWESTYCJI: Projekt ulicy A. Grygowej na odcinku od Al. W. Witosa do ul. Droga Męczenników Majdanka wraz ze skrzyżowaniem ul. A. Grygowej z ul. Droga Męczenników Majdanka

INWESTOR: Gmina Miasta Lublin, Wydział Inwestycji
Ul. Wieniawska 14
20-072 Lublin

ADRES INWESTYCJI: Ul. A. Grygowej

PROJEKT: STELMACH I PARTNERZY
BIURO ARCHITEKTONICZNE Sp.z o.o.
20-076 Lublin, ul. Krakowskie Przedmieście 55

TOM	PROJEKT WYKONAWCZY
II.a	Sieć kanalizacji deszczowej Przebudowa istniejącego kolektora dn 800 od studni D26 do komory K1 w ul. Grygowej - CZĘŚĆ KONSTRUKCYJNA

PROJEKTANT:	mgr inż. Tadeusz Małek	upr. St-586/81	
SPRAWDZAJĄCY:	mgr inż. Andrzej Rapa	upr. 2793/Lb/94	

KWIECIEŃ 2009 r.

	<p>Projekt ulicy A. Grygowej na odcinku od Al. W. Witosa do ul. Droga Męczenników Majdanka PRZEBUDOWA ISTNIEJĄCEGO KOLEKTORA DN 800 OD STUDNI D26 DO KOMORY K1 W UL. GRYGOWEJ - CZĘŚĆ KONSTRUKCYJNA</p>	<p>kwiecień 2009 projekt wykonawczy</p>
--	--	---

ZAWARTOŚĆ OPRACOWANIA – CZĘŚĆ KONSTRUKCYJNA

I OPIS TECHNICZNY

1. Temat opracowania.
2. Podstawa opracowania.
3. Dane ogólne.
4. Warunki gruntowo - wodne.
 - 4.1. Budowa geologiczna i warunki wodne.
 - 4.2. Charakterystyka warunków geotechnicznych.
5. Szczegółowy opis konstrukcji.
 - 5.1. Wykopy i posadowienia rur.
 - 5.2. Wpusty deszczowe z osadnikiem z rur betonowych.
 - 5.3. Obudowa wykopów.
 - 5.4. Studnie połączeniowe Ø1,60 prefabrykowane.
 - 5.5. Studnie połączeniowe Ø2,00 prefabrykowane.
 - 5.6. Przepady wewnętrzne.
6. Materiały konstrukcyjne.
7. Wytyczne wykonawcze i przepisy BHP.

II RYSUNKI KONSTRUKCYJNE NR:

- K1. Posadowienie rur w geotkaninie separacyjnej
- K2. Posadowienie rur na georuszcie
- K3. Konstrukcja studni kanalizacyjnej Ø1,60m w całości prefabrykowanej.
- K4. Konstrukcja studni kanalizacyjnej Ø2,0m w całości prefabrykowanej.
- K5. Wpust deszczowy uliczny z osadnikiem Ø50cm z rur betonowych.
- K6. Płyta pokrywowa PPW-96/48.
- K7. Obudowa wykopów.

	<p>Projekt ulicy A. Grygowej na odcinku od Al. W. Witosa do ul. Droga Męczenników Majdanka PRZEBUDOWA ISTNIEJĄCEGO KOLEKTORA DN 800 OD STUDNI D26 DO KOMORY K1 W UL. GRYGOWEJ - CZĘŚĆ KONSTRUKCYJNA</p>	<p>kwiecień 2009 projekt wykonawczy</p>
--	--	---

OPIS TECHNICZNY – CZĘŚĆ KONSTRUKCYJNA

1. Temat opracowania.

Projekt Wykonawczy przebudowy istniejącego kolektora dn 800 kanalizacji deszczowej od studni D26 do komory K1 w ul. A. Grygowej na odcinku od Al. W. Witosa do ul. Droga Męczenników Majdanka.

2. Podstawy opracowania.

Podstawy opracowania podano w części technologicznej opisu.

Ponadto w części konstrukcyjnej wykorzystano:

- Dokumentację geotechniczną podłoża słupów trakcji trolejbusowej oraz projektowanej i istniejącej ulicy Grygowej na odcinku od Drogi Męczenników Majdanka do ulicy Pancerniaków w Lublinie wykonana przez Przedsiębiorstwo Usługowe Geotech w maju 2007 r.
- Ekspertyzę geotechniczną warunków podłoża ul. Męczenników Majdanka i Doświadczalnej w Lublinie opracowaną przez Geotramp S.C. w Lublinie w październiku 2006.
- Katalog rur i kształtek firmy Wavin Metalplast-Buk sp. z o.o.
- Katalog prefabrykatów firmy ZWBiPB „TRYKACZ” Lubartów.
- „Warunki techniczne wykonania i odbioru rurociągów z tworzyw sztucznych” – wydane przez Polską Korporację Techniki Sanitarnej, Grzewczej, Gazowej i Klimatyzacji – Warszawa 1994r.
- „Budowa miejskich sieci kanalizacyjnych” – Błaszczyk, Stomatello.
- Obowiązujące normy.

3. Dane ogólne.

Niniejszy projekt konstrukcyjny obejmuje:

- posadowienia kanałów z rur strukturalnych (karbowanych lub dwuściennych) z PP o średnicach DN=200 o sztywności obwodowej 8kN/m²,
- posadowienie kanałów DN 800 mm z rur GRP pełnościennych o sztywności obwodowej 10000 N/m²
- studnie połączeniowe i rewizyjne Ø2,0m, Ø1,60m o konstrukcji całkowicie prefabrykowanej

	<p style="text-align: center;">Projekt ulicy A. Grygowej na odcinku od Al. W. Witosa do ul. Droga Męczenników Majdanka PRZEBUDOWA ISTNIEJĄCEGO KOLEKTORA DN 800 OD STUDNI D26 DO KOMORY K1 W UL. GRYGOWEJ - CZĘŚĆ KONSTRUKCYJNA</p>	<p style="text-align: center;">kwiecień 2009 projekt wykonawczy</p>
--	--	---

- konstrukcję przepadów wewnętrznych
- konstrukcję wpustów deszczowych z osadnikiem $\varnothing 0,50\text{m}$ z rur betonowych

4. Warunki gruntowo – wodne.

4.1. Budowa geologiczna i warunki wodne.

W podłożu omawianej ulicy występują czwartorzędowe eoliczne wykształcone w postaci glin pylastych i pyłów zalegających na trzeciorzędowych utworach morskich paleogenu reprezentowanych przez wietrzliny gliniaste, kamieniste wietrzliny gliniaste, wietrzliny kamieniste i skały miękkie gezy z przewarstwieniami skały twardej siwaka, których w wykonanych otworach nie przewiercono do głębokości 4,0m ppt., a w otworach archiwalnych do głębokości 15m ppt. Wymienione wyżej grunty od powierzchni przykrywa warstwa nasypów o miąższości 0,3-3,5m.

W archiwalnych i wykonanych otworach do głębokości 15,0m ppt nie nawiercono poziomu wody gruntowej, która w tym rejonie występować może na głębokości ok. 30 – 40m ppt.

4.2. Charakterystyka warunków geotechnicznych.

Na badanym terenie występują nasypy niebudowlane oraz grunty rodzime, mało spoiste, spoiste i kamieniste. Stan i rodzaj gruntów określono na podstawie przeprowadzanych badań makroskopowych i sondowań sondą udarową.

W podłożu wydzielono sześć warstw geotechnicznych, nie objęto podziałem gruntów nasypowych składających się głównie z gruntów spoistych i kamienistych z domieszką humusu oraz gruzu betonowego i ceglanego są one w stanie luźnym wymagającym dalszego zagęszczania.

- Warstwa I - czwartorzędowe plejstocenijskie gliny pylaste i pyły wilgotne w stanie twardoplastycznym o $I_L=0,20$. Grunty tej warstwy występowały bezpośrednio pod nasypami.
- Warstwa II - czwartorzędowe plejstocenijskie piaski drobne, wilgotne, średniozagęszczone o $I_D=0,60$.
- Warstwa III - wietrzliny gliniaste i kamieniste wietrzliny gliniaste gezy zawierające ok. 30%-70% okruchów miękkiej skały i spoiwo gliniasto pylaste, wilgotne, plastyczne o $I_L=0,30$. W okresach suchych wilgotność tej warstwy może się zmniejszyć osiągając twardoplastyczny stan gruntu.
- Warstwa IV - kamieniste wietrzliny gliniaste zawierające ok. 70% okruchów marglu i spoiwo gliniasto pylaste, wilgotne, twardoplastyczne o $I_L=0,10$.

	<p style="text-align: center;">Projekt ulicy A. Grygowej na odcinku od Al. W. Witosa do ul. Droga Męczenników Majdanka PRZEBUDOWA ISTNIEJĄCEGO KOLEKTORA DN 800 OD STUDNI D26 DO KOMORY K1 W UL. GRYGOWEJ - CZĘŚĆ KONSTRUKCYJNA</p>	<p style="text-align: center;">kwiecień 2009 projekt wykonawczy</p>
--	--	---

Warstwa V - wietrzliny kamieniste gezy z przewarstwieniami siwaka nie zawierające spoiwa gliniastego. Gruntów tych nie przewiercono do głębokości 4,0m ppt.

Warstwa VI - silnie i średnio spękane skały miękkie gezy z przewarstwieniami siwaka, których w wykonanych otworach nie przewiercono do głębokości 4,0m ppt, a w otworach archiwalnych do głębokości 15m ppt.

- Warunki gruntowo – wodne w podłożu istniejącej ulicy Grygowej są korzystne, a w rejonie projektowanej ulicy Grygowej mniej korzystne ze względu na występowanie luźnych nasypów, lecz pozwalające na realizację inwestycji po ich dogęszczeniu.
- W podłożu stwierdzono występowanie pod warstwą nasypów niebudowlanych o miąższości 0,3 – 3,5m, twar doplastycznych glin pylastych o $I_L=0,20$ (warstwa I), piasków drobnych średnio zagęszczonych (warstwa II), wietrzelin gliniastych gezy ze spoiwem plastycznym o $I_L=0,330$ (warstwa III), kamienistych wietrzelin gliniastych gezy ze spoiwem o $I_L=0,10$ (warstwa IV), wietrzelin kamienistych gezy bez spoiwa gliniastego (warstwa V) i skał miękkich gezy z przewarstwieniami skał twardych siwaka (warstwa VII), których nie przewiercono do głębokości 15,0m ppt.
- W wykonanych otworach nie stwierdzono występowania wody gruntowej, która w tym rejonie występować może na głębokości ok. 30 – 40m ppt.
- Na przedmiotowym odcinku ulicy Grygowej wykonano otwory nr 1÷11 oraz uwzględniono otwory archiwalne P1 i P3 przy ul. Witosa.

Występujące grunty nasypowe o miąższości do 3,5m składające się głównie z gruntów spoistych i kamienistych z domieszką humusu oraz gruzu betonowego i ceglanego są w stanie luźnym wymagającym dalszego zagęszczenia.

Zgodnie z opracowaniem drogowym i ustaleniami z Wydziałem Dróg i Mostów UM Lublin ww. nasypy pozostają w obrębie korpusu drogowego, a będą wymieniane lub dogęszczane sporadycznie pod jezdniami w miejscach uznanych w czasie budowy za zdecydowanie nie nadające się na podłoże drogowe.

W czasie wizji w terenie stwierdzono występowanie dużych elementów betonowych w postaci bloków i płyt. Elementy te winny być usunięte z pasma budowy projektowanego uzbrojenia. W związku z tym należy liczyć się ze zwiększeniem ilości robót ziemnych (wykopy, zasypki) w stosunku do przedstawionych na rysunkach.

5. Szczegółowy opis konstrukcji.

	<p>Projekt ulicy A. Grygowej na odcinku od Al. W. Witosa do ul. Droga Męczenników Majdanka PRZEBUDOWA ISTNIEJĄCEGO KOLEKTORA DN 800 OD STUDNI D26 DO KOMORY K1 W UL. GRYGOWEJ - CZĘŚĆ KONSTRUKCYJNA</p>	<p>kwiecień 2009 projekt wykonawczy</p>
--	--	---

5.1. Wykopy i posadowienia rur.

Projektuje się wykopy o ścianach pionowych, umocnionych, wykonywane mechanicznie oraz ręcznie w miejscach kolizji z istniejącym uzbrojeniem podziemnym.

Projektuje się kanały z rur strukturalnych (karbowanych lub dwuściennych) z PP o średnicach DN=200 mm o sztywności obwodowej 8kN/m² oraz z rur GRP pełnościennych o średnicy DN=800 mm o sztywności obwodowej 10000 N/m²

Sieci realizować po uformowaniu nasypów zgodnie z projektem drogowym.

Posadowienie rur w odpowiednio zagęszczonej obsypce z piasku ze wzmocnieniem geotkaniną separacyjną Lotrak 2800 (posadowione w gruncie rodzimym) oraz dodatkowo na fundamencie z tłuczni zbrojonego georusztem syntetycznym (posadowione w gruntach nasypowych) wg rysunków nr: K1 ÷ K2.

Ze względu na znaczne zagłębienie – podypkę i obsypkę rur GRP wykonać z kruszywa łamanego frakcji 0-31,5 mm zagęszczonego do wskaźnika $I_s=0,98$.

Na nośność i odkształcenie rur podatnych z tworzyw sztucznych zasadnicze znaczenie ma moduł odkształcenia obsypki oznaczony E_z . Z kolei E_z zależy od rodzaju gruntu obsypki oraz wskaźnika jej zagęszczenia. Istotne są także: sposób wbudowania obsypki, grubość zagęszczanych warstw, rodzaj sprzętu użytego do zagęszczania.

W poziomie zagęszczanej warstwy obudowa wykopu musi być wcześniej usunięta np. przez podciągnięcie do góry płyt wykopowych.

Wskaźnik zagęszczenia obsypki określony metodą Proctora winien być potwierdzony przez uprawnionego geologa. Miarodajnym wskaźnikiem prawidłowości wykonania kanału jest wielkość względnego odkształcenia przekroju poprzecznego rury tzw. owalizacja. Dopuszczalne odkształcenie bezpośrednio po wykonaniu zasypki wykopu (wg literatury fachowej) dla rur strukturalnych z PP wynosi 5%.

W miejscach posadowienia rur, gdzie nie uzyska się równej płaszczyzny wykopu (z uwagi na charakter gruntów nasypowych) separację w dnie i na ścianach należy wykonać w postaci 10-15cm warstwy piasku stabilizowanego cementem 75kg/ m³ (zamiast geotkaniny).

O sposobie odseparowania obsypki rurociągów zdecyduje inspektor nadzoru sanitarnego lub geologicznego w trakcie wykonywania robót w zależności od rodzaju gruntu w danym miejscu wykopu.

Zasypka pozostałej części wykopu:

- pod jezdnią i chodnikiem zasypka z piasku (PN-B-11113) zagęszczona do $I_s=1,00$ oraz $I_s=0,98$ SP od głębokości 1,2m w dół

	<p>Projekt ulicy A. Grygowej na odcinku od Al. W. Witosa do ul. Droga Męczenników Majdanka PRZEBUDOWA ISTNIEJĄCEGO KOLEKTORA DN 800 OD STUDNI D26 DO KOMORY K1 W UL. GRYGOWEJ - CZĘŚĆ KONSTRUKCYJNA</p>	<p>kwiecień 2009 projekt wykonawczy</p>
--	---	---

- w terenie zielonym zasyпка z gruntu rodzimego (bez części organicznych i kamieni), mineralnego zagęszczona warstwami co 15cm do uzyskania parametrów zbliżonych do gruntu rodzimego.

5.2. Wpusty deszczowe z osadnikiem z rur betonowych.

Zaprojektowano wpusty deszczowe z osadnikiem Ø500mm. Przyjęto zastosowanie osadnika z gotowych elementów prefabrykowanych np. firmy ZWBiPB „TRYKACZ”. Wpust żeliwny osadzony na konstrukcji oddylatowanej od osadnika: płyta żelbetowa oznaczona PPW-96/48 na fundamencie pierścieniowym betonowym. Przyjęto wpusty tradycyjne z odpływem górnym, klasy D-400 o wymiarach w rzucie 620×420mm.

Pozostałe dane wg rysunków szczegółowych nr K5 i K6.

5.3. Obudowa wykopów.

Przyjęte w projekcie rury podatne z tworzywa sztucznego wymagają współpracy z odpowiednią obsypką. Z kolei, dobre zagęszczenie obsypki uzyskuje się przy ścianach pionowych (lub prawie pionowych) wykopu po uprzednim usunięciu (podniesieniu w górę) obudowy w obrębie zagęszczanej warstwy.

Zaleca się stosowanie do umacniania ścian wykopów szalunków inwentaryzowanych wielokrotnego użytku - np.:

- Obudowa szalunkowa ścian wykopów – produkcji PP-U „Wykopy – Serwis” sp. z o.o. Wronki
- Płyty wykopowe PW-261 i PW-131 produkcji ZREMB w Solcu Kujawskim.
- Płyty wykopowe niemieckiej firmy „Emunds + Staudinger” - dystrybutor „Budospzęt” Sp. z o.o. w Bytomiu.
- Szalunki do wykopów ziemnych typu „ZREMB” produkcji ZREMB TRADING Sp. z o.o. w Międzyrzecu Podlaskim.
- Systemy szalowania wykopów „SBH” Tiefbautechnik GmbH przedstawiciel w Polsce „TOP MARKET” ul. Pożarowa 10, 03-308 Warszawa

Sposób wykonania wykopu z użyciem podanych szalunków przedstawiono na rysunku K8. Dodatkowe, szczegółowe informacje w tym zakresie można uzyskać u producenta lub dystrybutora szalunku oraz w literaturze fachowej:

- „Nowe metody wykonywania umocnionych wykopów liniowych” - Energopol, Warszawa.

	<p style="text-align: center;">Projekt ulicy A. Grygowej na odcinku od Al. W. Witosa do ul. Droga Męczenników Majdanka PRZEBUDOWA ISTNIEJĄCEGO KOLEKTORA DN 800 OD STUDNI D26 DO KOMORY K1 W UL. GRYGOWEJ - CZĘŚĆ KONSTRUKCYJNA</p>	<p style="text-align: center;">kwiecień 2009 projekt wykonawczy</p>
--	--	---

- „Wykopy liniowe umocnione płytami wykopowymi PW oraz z użyciem klatek stelażowych”
- Instytut Mechanizacji Budownictwa, Warszawa 1982r.

Zaleca się wykonywanie wykopów wg wariantu A opisanego na rysunku nr K6.

Jednocześnie dopuszcza się wykonanie szalunku tradycyjnego np. z wyprasek lub grodzic w układzie poziomym.

Dla wykonania studni wykopy o ścianach ze skarpami i nachyleniu 1:0,6 (przy głębokości do 3,0m) oraz 1:0,71 (przy głębokości ponad 3,0m).

5.4. Studnie połączeniowe Ø1,60 prefabrykowane.

Studnię D4 o średnicy Ø1,60 zaprojektowano całkowicie prefabrykowaną. Przyjęto prefabrykaty z betonu klasy B45 wg katalogu firmy ZWBIPB „TRYKACZ” Lubartów. Konstrukcję studni przedstawiono na rysunku nr K5.

W skład studni wchodzi następujące elementy:

- podstawa żelbetowa 1600Ż/1000 wysokości 100cm, grubości dna i ścianki 17,5cm
- do głębokości 4,0 m ze względów konstrukcyjnych - kręgi betonowe 1600/B (głębiej kręgi żelbetowe 1600/Ż) wysokości 100, 50, 30cm o grubości ścianki 17,5cm,
- płyta pokrywowa żelbetowa grubości 15cm z otworem Ø62,5cm,
- kineta wylewana z betonu klasy B45 - zgodnie z „Wytycznymi technicznymi do projektowania sieci, przyłączy oraz urządzeń wodociagowych i kanalizacyjnych”, opracowanych przez MPWiK Lublin, maj 2008,
- właz żeliwny Ø600mm, klasy C250 (pokrywa włazu z dwoma ryglami) osadzony na pierścieniach wyrównawczych h=6cm i h=8cm,
- stopnie złazowe żeliwne osadzone fabrycznie w kręgach,
- izolacja stropu oraz zewnętrznych powierzchni ścian prefabrykowanych – Abizol R+P,
- wzmocnienie powierzchni kinet preparatem Penetron LFH w ilości łącznej 0,2 l/m².
- przejścia rur przez ściany systemowe, szczelne

Studnię posadzić na fundamencie z betonu klasy B20 grubości 20 cm wg rys. K5. Bezpośrednio przed montażem podstawy studni ułożyć 2cm warstwę zaprawy cementowej klasy M 10.

W ścianach podstawy pozostawić otwory dla osadzenia (wklejenia) przejść szczelnych lub opiaskowanych króćców rur – ewentualnie wbetonować je w wytwórni.

Połączenie podstawy, kręgów oraz płyty stropowej na zaprawę wodoszczelną.

	<p>Projekt ulicy A. Grygowej na odcinku od Al. W. Witosa do ul. Droga Męczenników Majdanka PRZEBUDOWA ISTNIEJĄCEGO KOLEKTORA DN 800 OD STUDNI D26 DO KOMORY K1 W UL. GRYGOWEJ - CZĘŚĆ KONSTRUKCYJNA</p>	<p>kwiecień 2009 projekt wykonawczy</p>
--	--	---

Zasyпка wykopu studni, zlokalizowanych pod jezdnią i chodnikiem piaskiem zagęszczonym do $Is=0,98$ a zlokalizowanych w terenie zielonym gruntem rodzimym (bez części organicznych i kamieni), mineralnym zagęszczonym warstwami co 15cm.

5.5. Studnie połączeniowe $\varnothing 2,0$ prefabrykowane.

Studnię D4 i D27 projektuje się z kręgów żelbetowych z betonu klasy B45 o średnicy wewnętrznej $D=2,00m$.

W skład studni wchodzi:

- podstawa studni żelbetowa o $h=100cm$, grubości ścianki -15cm oznaczona EU-S 2000/1000
- kręgi żelbetowe o wysokości $h=100, 75$ i $50cm$, grubość ścianki – 15cm oznaczony EU-K 2000/1000
- płyta pokrywowa żelbetowa prefabrykowana z otworem $\varnothing 62,5cm$ - grubości 20cm oznaczona EU-PRZ 2000/1000
- właz żeliwny $\varnothing 600mm$, klasy C250 z zamknięciem ryglowym
- stopnie żlazowe żeliwne osadzone fabrycznie
- izolacja zewnętrznych powierzchni ścian oraz stropu – Abizol R+P
- przejścia rur przez ściany systemowe, szczelne
- wzmocnienie powierzchni kinet preparatem Penetron LFH w ilości łącznej $0,2 l/m^2$.

Przed montażem podstawy studni ułożyć warstwę betonu B10 i świeżej zaprawy cementowej marki 10 o łącznej grubości 10cm.

Połączenie podstawy, kręgów oraz płyty stropowej na uszczelkę lub zaprawę wodoszczelną.

Zasyпка wykopu studni wg rys. K4.

Określając geometrię studni bazowano na katalogu firmy Ekol - Unicon. Pozostałe dane wg rysunku szczegółowego nr K4.

5.6. Przepady wewnętrzne.

Dla kanałów DN200mm, DN300 mm przewidziano w projektowanych studniach (D4, D27) $\varnothing 2,0m$ przewidziano przepady wewnętrzne z rur pełnościennych PE100 SDR26 PN6 (trójnik,

	<p style="text-align: center;">Projekt ulicy A. Grygowej na odcinku od Al. W. Witosa do ul. Droga Męczenników Majdanka PRZEBUDOWA ISTNIEJĄCEGO KOLEKTORA DN 800 OD STUDNI D26 DO KOMORY K1 W UL. GRYGOWEJ - CZĘŚĆ KONSTRUKCYJNA</p>	<p style="text-align: center;">kwiecień 2009 projekt wykonawczy</p>
--	--	---

rura pionowa, kolano monolityczne) połączonych przez zgrzewanie wg rys. K4. Mocowanie rur pionowych przepadu za pomocą obejm np. systemu HILTI i prętów nagwintowanych wklejanych. Wszystkie elementy stalowe ocynkowane.

6. Materiały konstrukcyjne.

Prefabrykaty typowe wg katalogu producenta z betonu klasy B45

Beton na konstrukcje „na mokro” klasy B30

Beton podłoża klasy B10, B20.

7. Wytyczne wykonawcze i przepisy BHP.

- Roboty ziemne i budowlano - montażowe prowadzić z zachowaniem warunków zawartych w Rozporządzeniu Ministra Infrastruktury z dnia 6 lutego 2003r. w sprawie warunków BHP podczas wykonywania robót budowlanych (Dz. U. Nr 47 poz. 401).
- Wykonawca winien ściśle przestrzegać wytycznych montażu i obsypki rur podanych w projekcie oraz w katalogach i instrukcjach producentów.
- Szczególne znaczenie dla nośności i sztywności kanału z rur podatnych mają: rodzaj gruntu obsypki, sposób jej wbudowania i wskaźnik zagęszczenia.
- Dopuszcza się zastosowanie prefabrykatów studziennych innych producentów.
- Zaleca się stosowanie włązów z dwoma ryglami.
- Ze względu na punktowy charakter badań geotechnicznych oraz trudne warunki gruntowe, zaleca się prowadzenie stałego nadzoru na budowie przez uprawnionego geologa.

Opracował:

mgr inż. Tadeusz Małek



PRZEKROJE POSADOWIENIA RUR

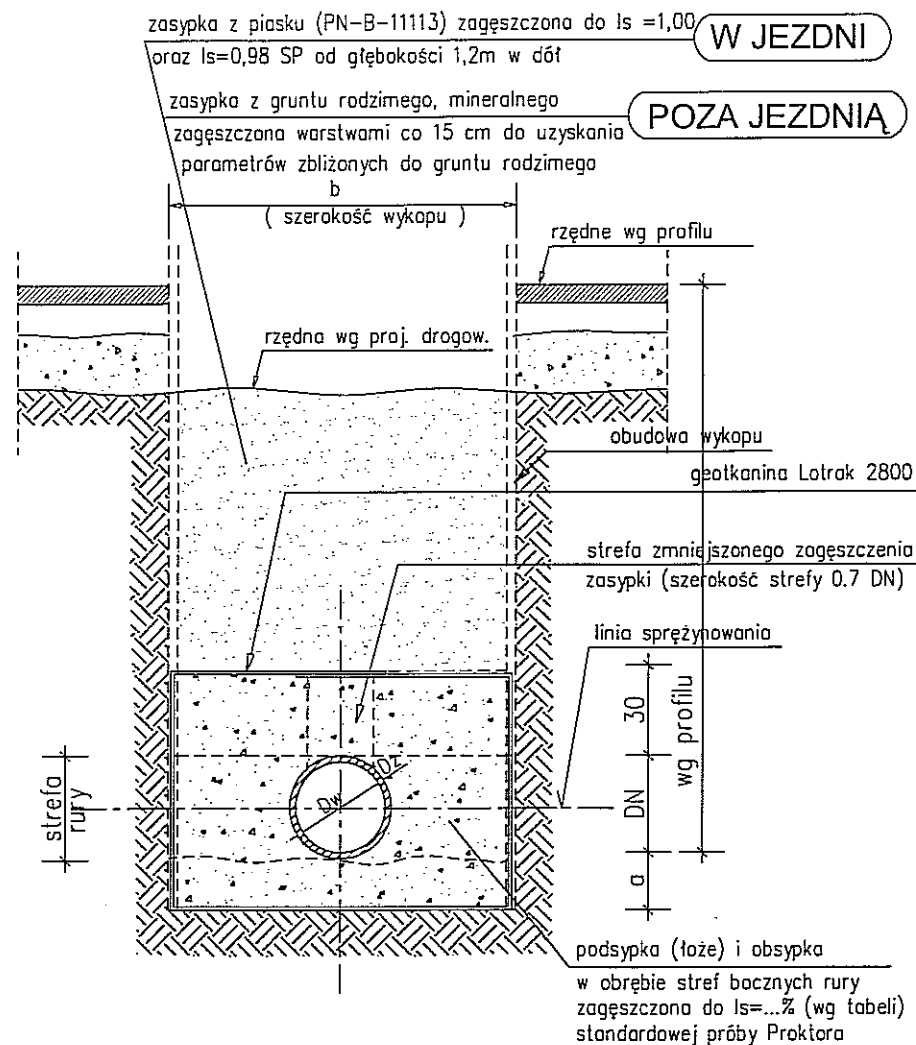


Tabela wymiarów:

DN (mm)	Symbol (rodzaj) rury	sztywność obwodowa (kN/m ²)	a (cm)	b (cm)	grupa gruntu w strefie ułożenia rury	Is %
800	GPR pełnościenne	10	20	180	G1A	98

Grupa gruntu w strefie ułożenia rury (na wysokości a+Dz+b):

G1A -mieszanka kruszywa łamanego o frakcji 0-31,5mm o uziarnieniu ciągłym (tzn. równomiernie stopniowanym), maksymalne, dopuszczalne wielkości ziaren obsypki i zasypki stykającej się bezpośrednio z rurą:
 dla rury o dn mniejszej od 300mm -10mm;
 300 -600 -15mm;
 700 -1000 -20mm;
 większej niż 1000mm -25mm.

POSADOWIENIE RUR W GEOTKANINIE SEPARACYJNEJ

Uwagi:

- Na podsypkę i obsypkę stosować wyłącznie grunt przyjęty do obliczeń statycznych (a określony w tabeli wymiarów), zachowując wymagany wskaźnik zagęszczenia systematycznie kontrolując za pomocą odpowiedniego sprzętu (np. penetrometr).
- Utrzymać w strefie rury przyjętej do obliczeń statycznych szerokość wykopu wynikającą z rozkładu naprężeń w elemencie nośnym układu-ośrodku gruntowym.
- Dno wykopu należy ukształtować odpowiednio do wymaganego spadku i głębokości bezpośrednio przed wykonywaniem fundamentu a w przypadku naruszenia (rozluźnienia) gruntu rodzimego -dno wykopu należy wyrównać zagęszczonym piaskiem średnim lub grubym.
- Do zagęszczania zasypki w obrębie strefy rury oraz 30cm nad jej wierzch należy stosować lekkie ubijaki wibracyjne (max ciężar użyteczny 0.30 kn) albo wstrząsarki płytowe (max ciężar użyteczny 1.0 kn). Warstwa zasypki od 0.3 do 1.0m ponad wierzchołkiem rury może być zagęszczana średnim ubijakiem (max ciężar użyteczny 5.0 kn). Ciężkie urządzenia do zagęszczania mogą być używane dopiero po przykryciu rury na wysokość 1.0m.
- Zachować szczególną ostrożność przy układaniu i zagęszczaniu obsypki w obszarze do linii sprężynowania aby uzyskać wymagany wskaźnik zagęszczenia, bezwzględnie unikając występowania pustych przestrzeni pod rurą oraz występowania w materiale zasypki kamieni większych niż 20mm.
- Zagęszczenie obsypki wykonywać jednocześnie z usuwaniem (podnoszeniem) obudowy wykopu.
- Bezpośrednio pod rurą podsypkę (toże) o grubości nie przekraczającej 15cm wyrównać zgodnie ze spadkiem rurociągu, bez zagęszczania bezpośrednio pod rurą.
- W trakcie pracy z geosyntetykami należy pamiętać, aby były one dokładnie dociśnięte do gruntu rodzimego. Geotkaninę należy układać na 40cm zakład.
- W rozpatrywanej bryle wbudowanego gruntu (obsypki rur), przyjęte do obliczeń statycznych parametry mechaniczne oraz wskaźniki zagęszczenia muszą być potwierdzone przez uprawniony nadzór geotechniczny.
- W miejscach posadowienia rur, gdzie nie uzyska się równej płaszczyzny wykopu (z uwagi na charakter gruntów nasypowych) separację w dnie i na ścianach należy wykonać w postaci 10-15 cm warstwy piasku stabilizowanego cementem 75 kg/m³ (zamiast geotkaniny).

NAZWA INWESTYCJI:
 Projekt ulicy A. Grygowej na odcinku od Al. W. Witosa do ul. Droga Męczenników Majdanka wraz ze skrzyżowaniem ul. A. Grygowej z ul. Droga Męczenników Majdanka

INWESTOR:
 Gmina Miasto Lublin, Wydział Inwestycji
 ul. Wieniawska 14
 20-072 Lublin

ADRES INWESTYCJI:
 Ul. A. Grygowej

GENERALNY PROJEKTANT:
STELMACH I PARTNERZY
 BIURO ARCHITEKTONICZNE Sp.z o.o.
 20-076 Lublin, ul. Krakowskie Przedmieście 55
 telefon/fax 081 7437315, 081 7437317
 e-mail: stelmach@stelmach.architekci.com

PROJEKT SIECI SANITARNYCH:
PRACOWNIA PROJEKTOWA STAPIŃSKI - INSTALPROJEKT
 20-139 Lublin, Trześcińska 7, NIP 712-193-98-14
 tel./fax (0-81) 747-40-35, e-mail: stapinski@wp.pl

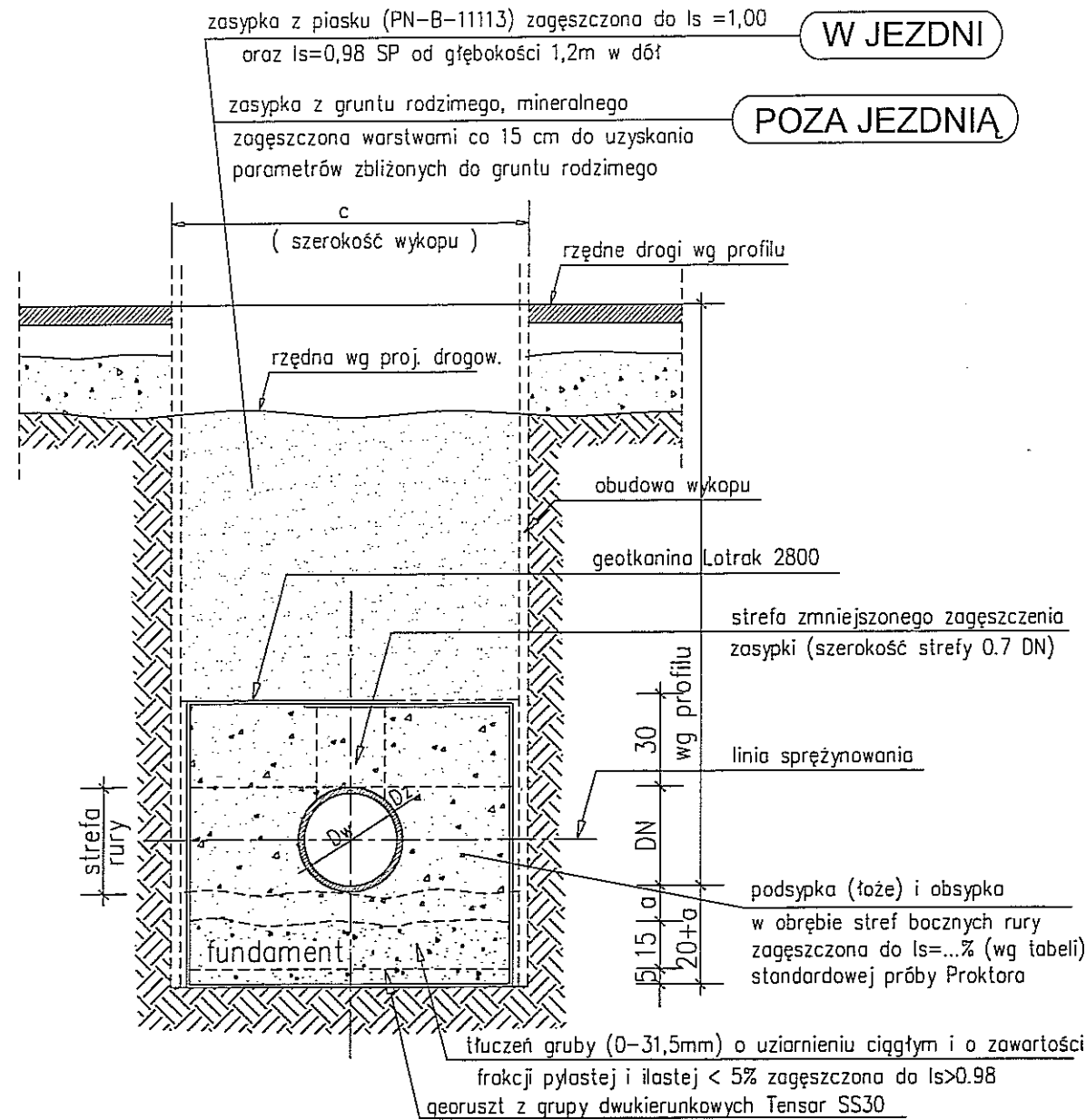
PRZEBUDOWA ISTNIEJĄCEGO KOLEKTORA DN 800
 OD STUDNI D26 DO KOMORY K1 W UL. GRYGOWEJ

FAZA: PROJEKT WYKONAWCZY

BRANŻA:	KONSTRUKCYJNA	OPR. BUD.	PODPIS:
AUTOR:	BOLESŁAW STELMACH	2402/LB/85	
PROJEKTANT:	mgr inż. TADEUSZ MAŁEK	SI-586/81	
SPRAWDZAJĄCY:	mgr inż. ANDRZEJ RAPA	2793/Lb/94	
SKALA:	PRZEBUDOWA ISTNIEJĄCEGO KOLEKTORA DN 800 OD STUDNI D26 DO KOMORY K1 W UL. GRYGOWEJ	SANIT	NR RYS.:
DATA:	PRZEKRÓJ POSADOWIENIA RUR W GEOTKANINIE SEPARACYJNEJ		K1

Projekt ten jest własnością jego autora : Architekta Bolesława STELMACHA i jest chroniony przez Polskie Prawo Autorskie. Kopiowanie, publikowanie oraz używanie tych rysunków do jakichkolwiek innych celów bez wcześniejszego uzyskania pisemnej zgody autora jest zabronione.
 Ustawa o Prawie Autorskim i prawach pokrewnych z dnia 4 lutego 1994 r. (Dz. U. z 1994r., nr 24, poz.83)

PRZEKROJE POSADOWIENIA RUR



POSADOWIENIE RUR W GRUNCIE SŁABONOŚNYM NA GEORUSZCIE SYNTETYCZNYM O SZTYWNYCH WĘZŁACH

Uwagi:

1. Na podsypkę i obсыpkę stosować wyłącznie grunt przyjęty do obliczeń statycznych (a określony w tabeli wymiarów), zachowując wymagany wskaźnik zagęszczenia systematycznie kontrolując za pomocą odpowiedniego sprzętu (np. penetrometr).
2. Utrzymać w strefie rury przyjętą do obliczeń statycznych szerokość wykopu wynikającą z rozkładu naprężeń w elemencie nośnym układu-ośrodku gruntowym.
3. Dno wykopu należy ukształtować odpowiednio do wymaganego spadku i głębokości bezpośrednio przed wykonywaniem fundamentu a w przypadku naruszenia (rozluźnienia) gruntu rodzimego - dno wykopu należy wyrównać zagęszczonym piaskiem średnim lub grubym.
4. Do zagęszczania zasypki w obrębie strefy rury oraz 30cm nad jej wierzch należy stosować lekkie ubijaki wibracyjne (max ciężar użyteczny 0.30 kN) albo wstrząsarki płytowe (max ciężar użyteczny 1.0 kN). Warstwa zasypki od 0.3 do 1.0m ponad wierzchołkiem rury może być zagęszczana średnim ubijakiem (max ciężar użyteczny 5.0 kN). Ciężkie urządzenia do zagęszczania mogą być używane dopiero po przykryciu rury na wysokość 1.0m.
5. Zachować szczególną ostrożność przy układaniu i zagęszczaniu obсыпки w obszarze do linii sprężynowania aby uzyskać wymagany wskaźnik zagęszczenia, bezwzględnie unikając występowania pustych przestrzeni pod rurą oraz występowania w materiale zasypki kamieni większych niż 20mm.
6. Zagęszczenie obсыпки wykonywać jednocześnie z usuwaniem (podnoszeniem) obudowy wykopu.
7. Bezpośrednio pod rurą podsypkę (łóże) o grubości nie przekraczającej 15cm wyrównać zgodnie ze spadkiem rurociągu, bez zagęszczania.
8. W trakcie pracy z geosyntetykami należy pamiętać, aby były one dokładnie dociśnięte do gruntu rodzimego. Georuszty należy układać na 50cm zakład a geotkaninę na 40cm.
9. W rozpatrywanej bryle wbudowanego gruntu (obсыпки rur), przyjęte do obliczeń statycznych parametry mechaniczne oraz wskaźniki zagęszczenia muszą być potwierdzone przez uprawniony nadzór geotechniczny.
10. W miejscach posadowienia rur, gdzie nie uzyska się równej płaszczyzny wykopu (z uwagi na charakter gruntów nasypowych) separację w dnie i na ścianach należy wykonać w postaci 10-15 cm warstwy piasku stabilizowanego cementem 75 kg/m³ (zamiast geotkaniny).

Tabela wymiarów

DN (mm)	Symbol (rodzaj) rury	Szywnosc obwodowa (kN/m ²)	a (cm)	c (cm)	Grupa gruntu w strefie rury	Is %
200	PP strukturalne	8	5	100	G1	98

Grupa gruntu w strefie ułożenia rury (na wysokości a+Dz+b) :

G1 - piasek gruby lub średni o b. dobrym uziarnieniu ($d=d_{60}/d_{10}>5$) i zawartości frakcji pyłastej i ilastej <5% cechujący się po zagęszczeniu kątem tarcia wewnętrznego $\geq 35^\circ$

NAZWA INWESTYCJI:
Projekt ulicy A. Grygowej na odcinku od Al. W. Witosy do ul. Droga Męczenników Majdanka wraz ze skrzyżowaniem ul. A. Grygowej z ul. Droga Męczenników Majdanka

INWESTOR:
Gmina Miasto Lublin, Wydział Inwestycji
ul. Wieniawska 14
20-072 Lublin

ADRES INWESTYCJI:
Ul. A. Grygowej

GENERALNY PROJEKTANT:
STELMACH I PARTNERZY
BIURO ARCHITEKTONICZNE Sp.z o.o.
20-076 Lublin, ul. Krakowskie Przedmieście 55
telefon/fax 081 7437315, 081 7437317
e-mail: stelmach@stelmach.architekci.com

PROJEKT SIECI SANITARNYCH:
PRACOWNIA PROJEKTOWA STAPIŃSKI - INSTALPROJEKT
20-139 Lublin, Trześniowska 7, NIP 712-193-98-14
tel./fax (0-81) 747-40-35, e-mail: stapinski@wp.pl

PRZEBUDOWA ISTNIEJĄCEGO KOLEKTORA DN 800
OD STUDNI D26 DO KOMORY K1 W UL. GRYGOWEJ

FAZA: PROJEKT WYKONAWCZY

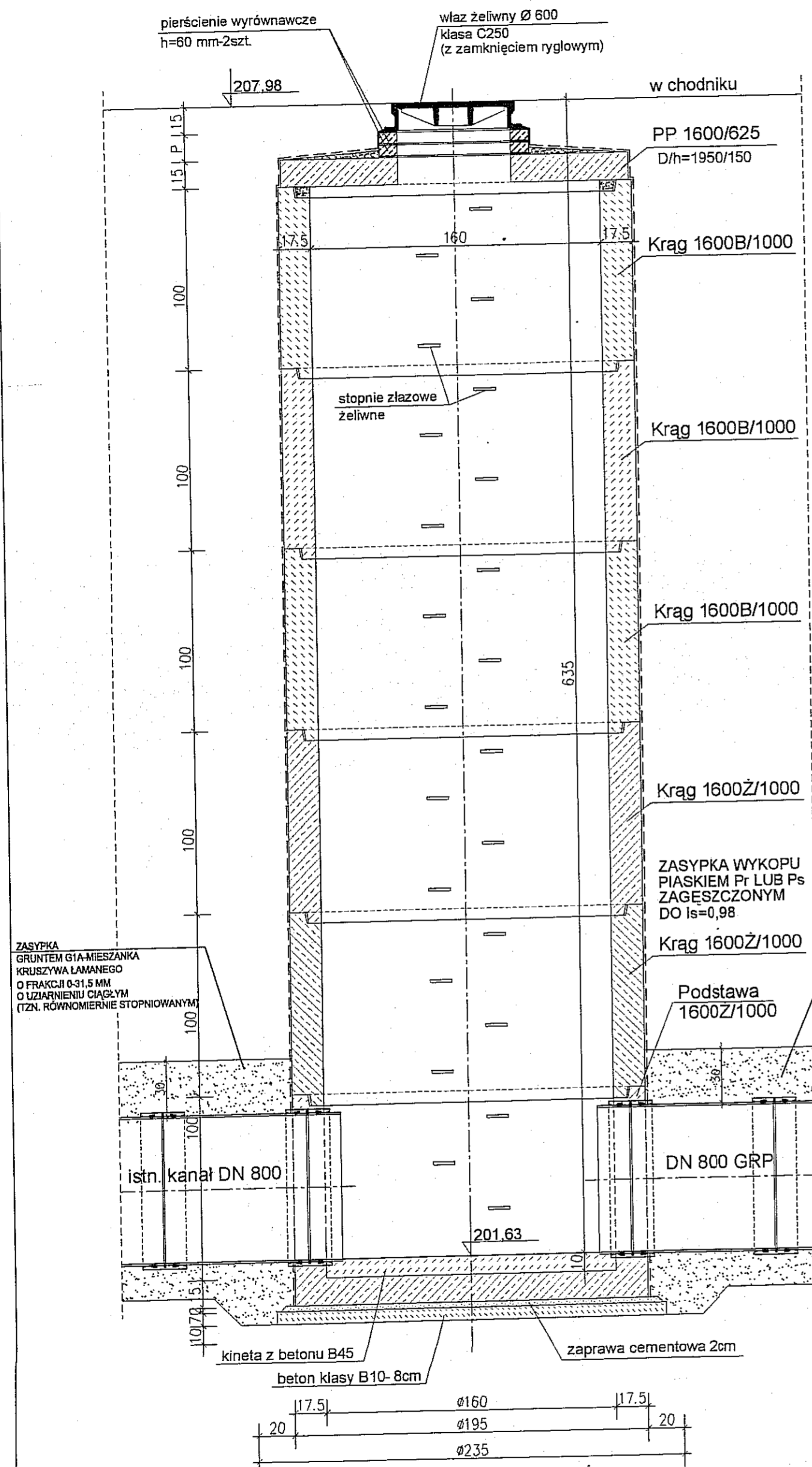
BRANZA:	KONSTRUKCYJNA	OPR. BUD.	POOPIS:
AUTOR:	BOLESŁAW STELMACH	2402/LB/BS	
PROJEKTANT:	mgr inż. TADEUSZ MAŁEK	SI-586/81	
SPRAWDZAJĄCY:	mgr inż. ANDRZEJ RAPA	2793/Lb/94	
SKALA:	PRZEBUDOWA ISTNIEJĄCEGO KOLEKTORA DN 800 OD STUDNI D26 DO KOMORY K1 W UL. GRYGOWEJ	SANIT	NR RYS.:
DATA:	PRZEKRÓJ POSADOWIENIA RUR NA GEORUSZCIE		K2

Projekt ten jest własnością jego autora: Architekta Bolesława STELMACHA i jest chroniony przez Polskie Prawo Autorskie. Kopiowanie, publikowanie oraz używanie tych rysunków do jakichkolwiek innych celów bez wcześniejszego uzyskania pisemnej zgody autora jest zabronione. Ustawa o Prawie Autorskim i prawach pokrewnych z dnia 4 lutego 1994 r. (Dz. U. z 1994r., nr 24, poz.83)

KONSTRUKCJA STUDNI KANALIZACYJNEJ Ø1600 mm

STUDNIA D26

skala 1:25



Zestawienie elementów studni kanalizacyjnej Dw=1,60m

Nr studni	Wysokość H (cm)	Elementy stałe po 1 sztuce	Pozostała wysokość studni H-120 (cm)	KREGI			Suma wysokości kregów (cm)	Wysokość "podmurówki" P (cm)	Pierścienie wyrównawcze		Klasa wiazu	Kaskada Hp (cm)
				1600B(Z)/1000 H (sztuk)	1600B(Z)/500 H (sztuk)	1600B(Z)/300 H (sztuk)			wysokość 6cm (sztuk)	wysokość 8cm (sztuk)		
D26	635	Podstawa studni 1600Z/1000 Pl. stropowa PP 1600/625 Wiaz żeliwny typ dzieżid łączna wysokość h=(100-10)+15+15=120cm	515	5	-	-	500	15	2	-	C250	-
Łączna ilość prefabrykatów				5	-	-			2	-		

UWAGI:

- Niniejszy rysunek rozpatrywać łącznie z częścią technologiczną
- Przyjęto prefabrykaty studni wg katalogu firmy ZBW "TRYKACZ" Lubartów- beton klasy B45
- Ze względów konstrukcyjnych przyjęto do głębokości 4,0m kregi betonowe, głębiej kregi żelbetowe
- Łączenie kregów na zaprawę wodoszczelną
- Izolacja wg opisu technicznego
- Klasę betonu do wykonania kinety przyjęto zgodnie z Wytycznymi technicznymi do projektowania sieci, przyłączy oraz urządzeń MPWiK Lublin, maj 2008

NAZWA INWESTYCJI:
Projekt ulicy A. Grygowej na odcinku od Al. W. Witosa do ul. Droga Męczenników Majdanka wraz ze skrzyżowaniem ul. A. Grygowej z ul. Droga Męczenników Majdanka

INWESTOR:
Gmina Miasto Lublin, Wydział Inwestycji
ul. Wieniawska 14
20-072 Lublin

ADRES INWESTYCJI:
Ul. A. Grygowej

GENERALNY PROJEKTANT:
STELMACH I PARTNERZY
BIURO ARCHITEKTONICZNE Sp.z o.o.
20-076 Lublin, ul. Krakowskie Przedmieście 55
telefon/fax 081 7437315, 081 7437317
e-mail: stelmach@stelmach.architekci.com

PROJEKT SIECI SANITARNYCH:

PRACOWNIA PROJEKTOWA STAPIŃSKI - INSTALPROJEKT
20-139 Lublin, Trześniowska 7, NIP 712-193-98-14
tel./fax (0-81) 747-40-35, e-mail: stapinski@wp.pl

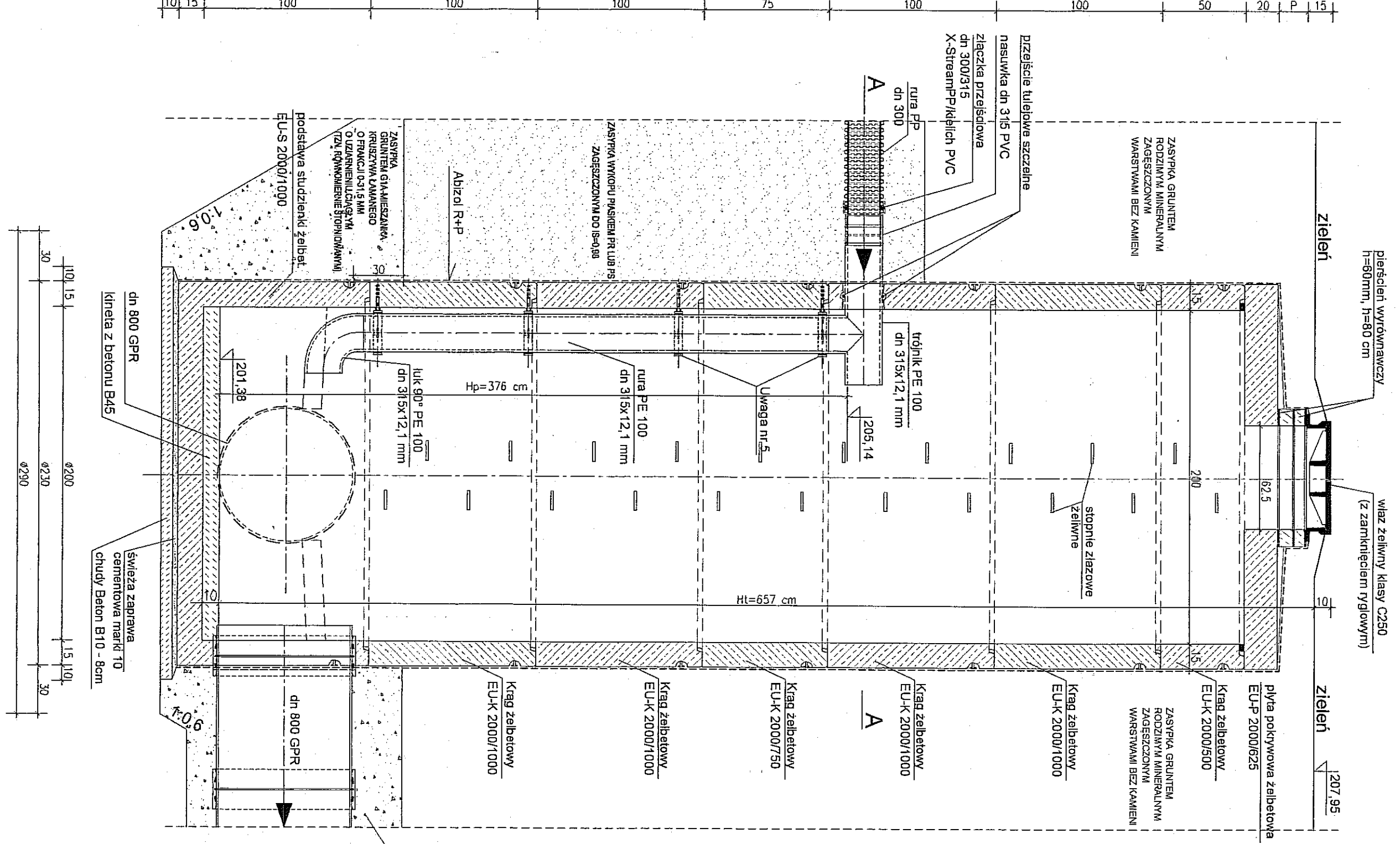
PRZEBUDOWA ISTNIEJĄCEGO KOLEKTORA DN 800
OD STUDNIA D26 DO KOMORY K1 W UL. GRYGOWEJ

FAZA: PROJEKT WYKONAWCZY

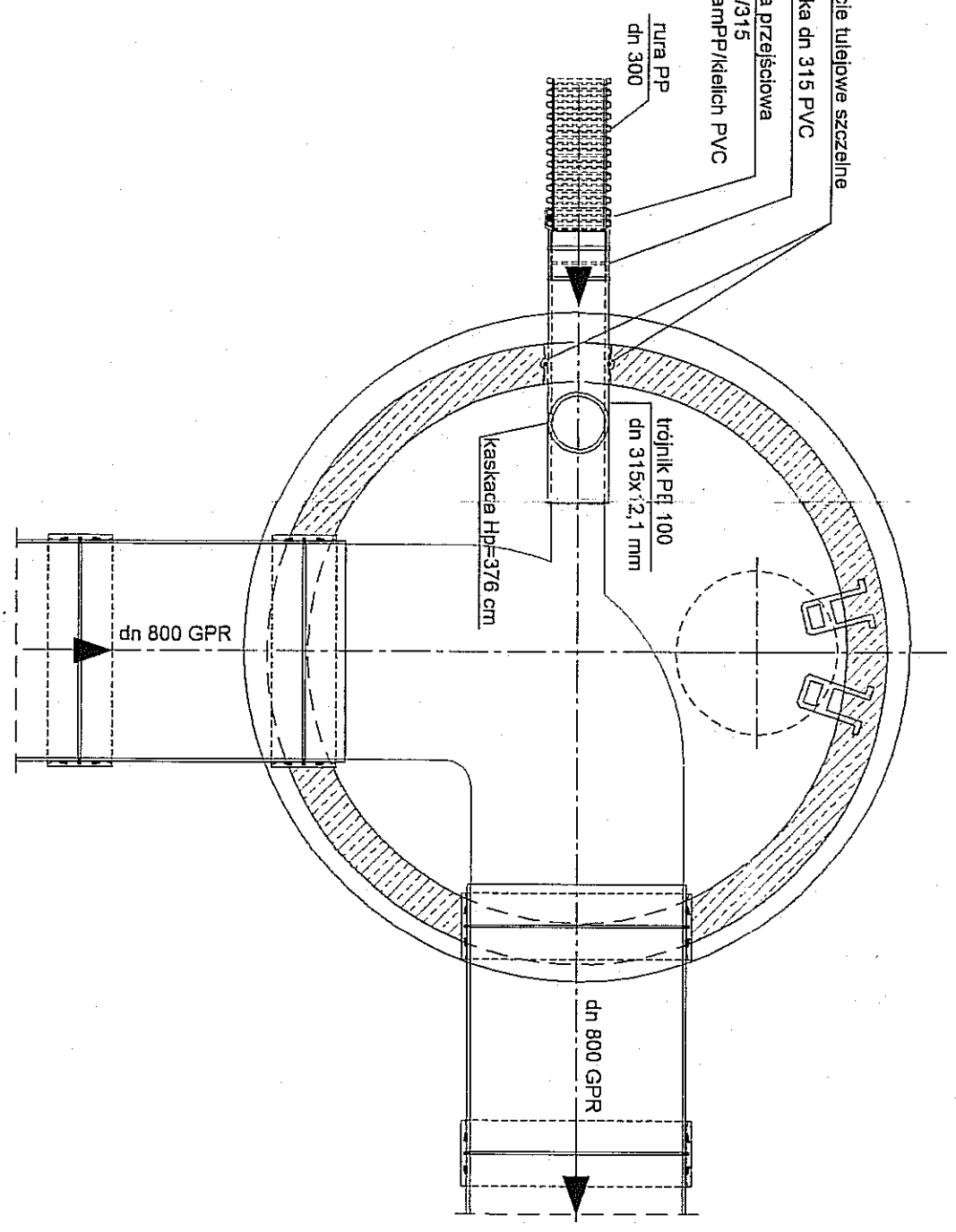
BRANŻA:	KONSTRUKCYJNA	OPR. BUD.	PODPIS:
AUTOR:	BOLESŁAW STELMACH	24/02/18/85	
PROJEKTANT:	mgr inż. TADEUSZ MAŁEK	SI-586/81	
SPRAWDZAJĄCY:	mgr inż. ANDRZEJ RAPA	2793/LB/94	
SKALA:	PRZEBUDOWA ISTNIEJĄCEGO KOLEKTORA DN 800 OD STUDNIA D26 DO KOMORY K1 W UL. GRYGOWEJ		SANIT NR RYS.:
DATA:	KONSTRUKCJA STUDNIA KANALIZACYJNEJ Ø1600 W CAŁOŚCI PREFABRYKOWANEJ		K3

Projekt ten jest własnością jego autora: Architekta Bolesława STELMACHA i jest chroniony przez Polskie Prawo Autorskie. Kopiowanie, publikowanie oraz używanie tych rysunków do jakichkolwiek innych celów bez wcześniejszego uzyskania pisemnej zgody autora jest zabronione. Listy o Prawie Autorskim i prawach pokrewnych z dnia 4 Maja 1994 r. (Dz. U. z 1994r. nr 24, poz.81)

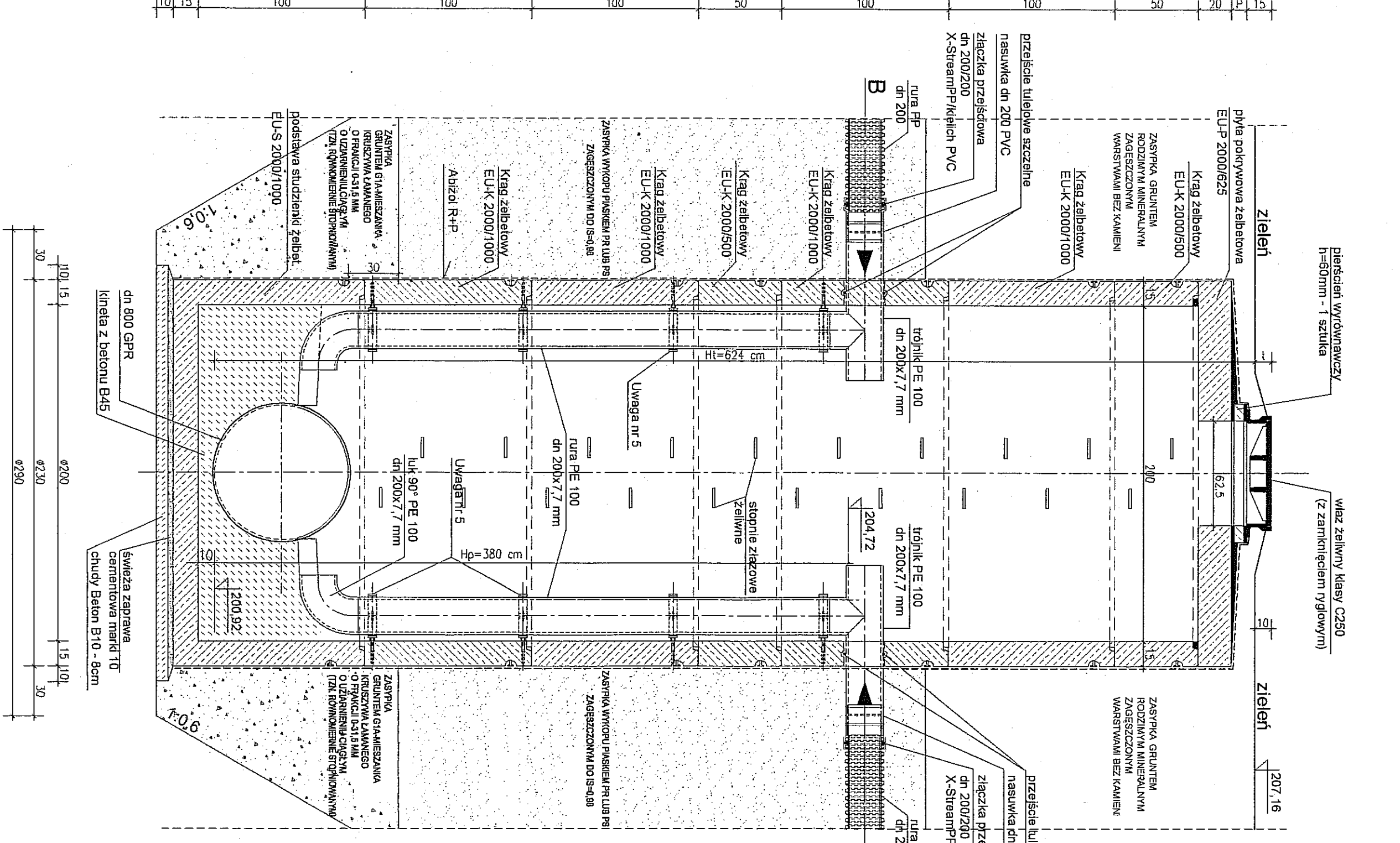
KONSTRUKCJA STUDNI KANALIZACYJNEJ D27 Ø 2,00 m
Skala 1:25



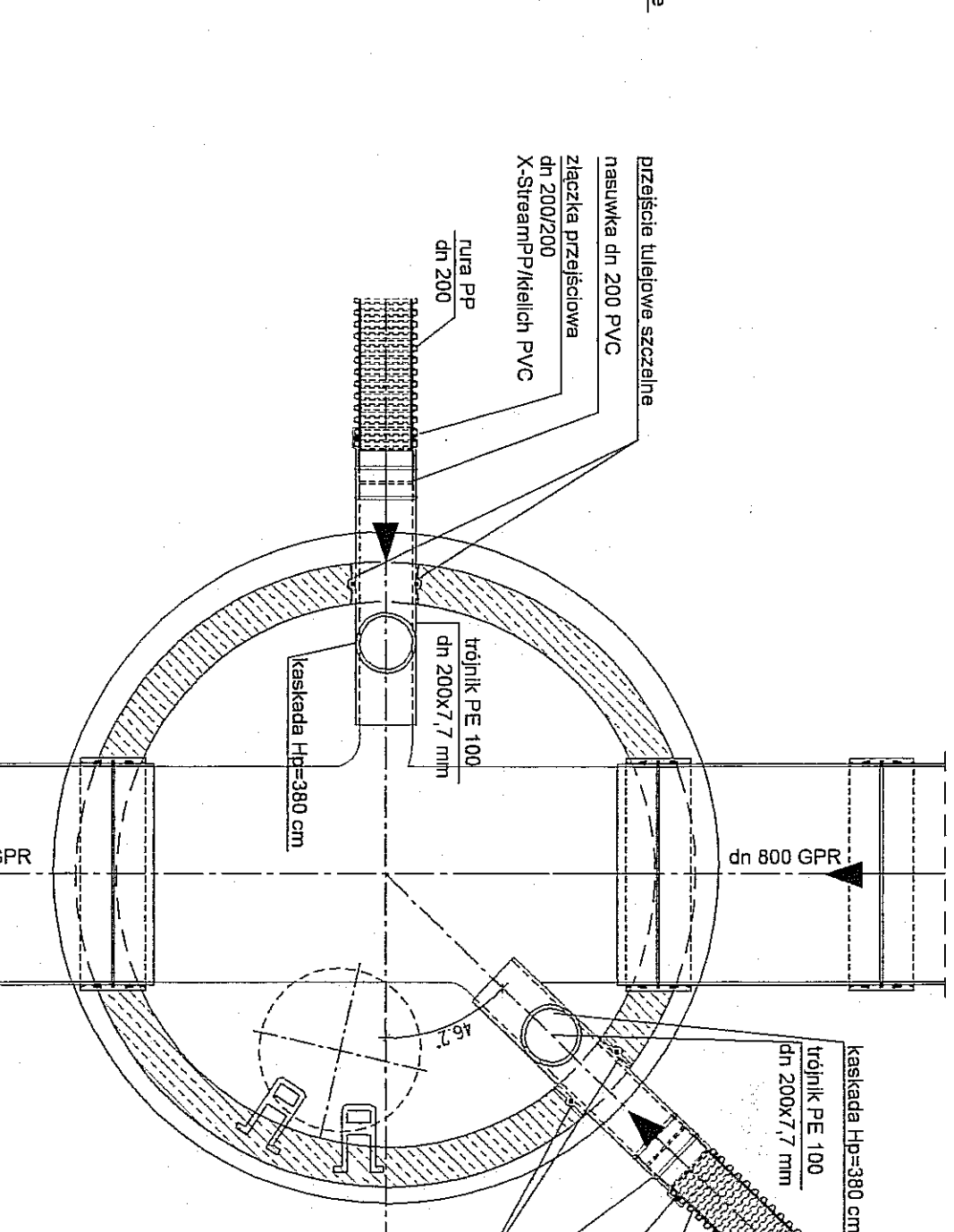
Przekrój A-A



KONSTRUKCJA STUDNI KANALIZACYJNEJ D4 Ø 2,00 m
Skala 1:25



Przekrój B-B



- UWAGI:**
- Niniejszy rysunek rozpatrywać łącznie z częścią technologiczną.
 - Na etapie realizacji należy wykonać dla każdej studni szkielet obrotowy uszczelniający.
 - Wysokość studni - średnice kanałów (otworów).
 - ustylonowane kanałów w planie i profilu
 - Przyjęto żelbetonowe prefabrykowane studnie wg katalogu firmy EKOL-UNICON
 - Elementy przepadu wykonane z kształtek i rur z PE100
 - Obiegi oraz kłoby do mocowania rury przepadu wykonawane ogniotw.
 - wg katalogu HULTI MP-4X1 z przętem M16
 - Łączenie kręgów na uszczelnienie
 - Łączenie kręgów na uszczelnienie
 - Izolacja wg opisu technicznego
 - Należy sprawdzić podłoża pod dnem studni i ewentualnie dogłębić stosując 10 cm warstwę łucznią
 - Klasę betonu do wykonania kławy przyjęto zgodnie z Wytycznymi technicznymi do projektowania sieci przyłączy oraz urządzeń wodociągowych i kanalizacyjnych opracowanych przez MPWiK Lublin, maj 2008
 - Pod rurami PE na szerokości 100 cm zasyłka s=0-98 SP, pozostała obsypka komory gruntem rodzimym (bez kamieni i części organicznych) zagęszczona warstwowo.

Zestawienie elementów studni kanalizacyjnych D=2,00m

Nr studni	Wysokość studni (cm)	Elementy szkieletu studni	Prędkość przepływu (cm/s)	Kolejność			Wysokość posadowienia			Prędkość przepływu				
				1	2	3	1	2	3	1	2	3		
D4	654+10	Podstawa studni 2000x1000 Pł. pokrytowa żelbetonowa EU-P 2000x2000	1	1	1	1	1	1	1	1	1	1	1	1
D27	657+10	Właz żelbetonowa typ ciężki kątowa wysokość h=(100-10)·20+15=125 cm	1	1	1	1	1	1	1	1	1	1	1	1

NUMER INWESTYCJI:

Projekt ulicy A. Gąsgowej na odcinku od A1. Właz do ul. Droga Meczenników. Majdanka wraz ze stróżownianą ul. A. Gąsgowej z ul. Droga Meczenników Majdanka

INWESTOR:

Gmina Miasto Lublin, Wydział Inwestycji
ul. Wierchowska 14
20-072 Lublin

ADRES INWESTYCJI:

ul. A. Gąsgowej

GENERALNY PROJEKTANT:

STELMACH I PARTNERZY
BIURO ARCHYTEKTONICZNE Sp. z o.o.
20-076 Lublin, ul. Karkonoska, Przedmieście 55
tel./fax 081 7437315, 081 7437317
e-mail: stelmach@stelmach.architekci.com

PROJEKT SIĘCI SANITARNYCH:

PRACOWNIA PROJEKTOWA
STAPINSKI - INSTALPROJEKT
20-130 Lublin, Trzaskiewicza 7, NIP 775-183-58-14
tel./fax (0-81) 747-40-55, e-mail: stapinski@wp.pl

DATA	OPIS	WYKONAWCA
04.2019	KONSTRUKCJA STUDIUM KANALIZACYJNEJ D27 Ø 2,00 m	STAPINSKI - INSTALPROJEKT
04.2019	KONSTRUKCJA STUDIUM KANALIZACYJNEJ D27 Ø 2,00 m	STAPINSKI - INSTALPROJEKT

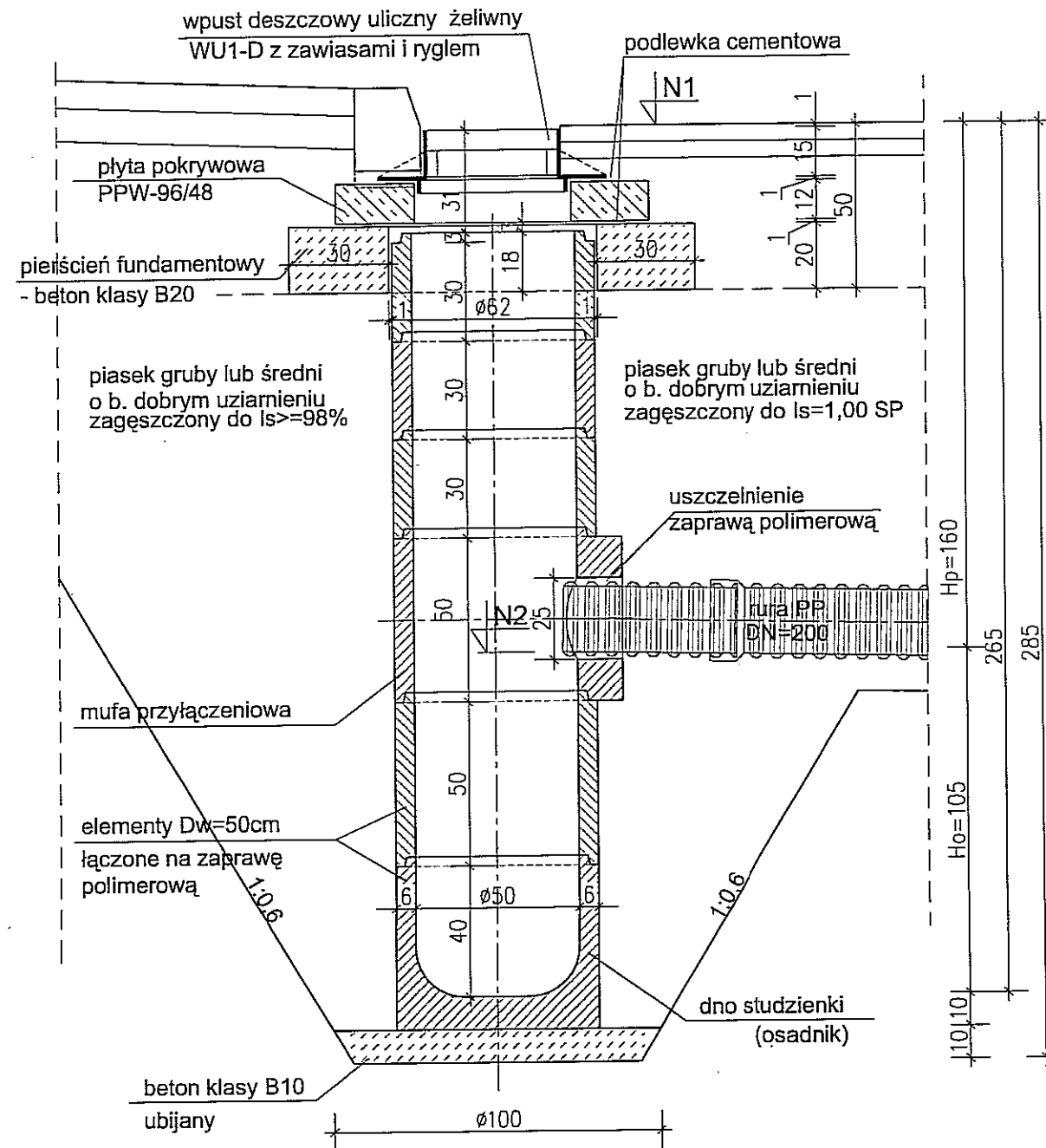
PRZEBUDOWA IŚNIEJĄCEGO KOLEKTORA DN 800 OD STUDNI D28 DO KOMORY KI W UL. GRYGOWEJ

ANOTACJA	ROZKŁAD SIŁOWY	INNE DANE	PODSZCZEGÓLNE
ANOTACJA	ROZKŁAD SIŁOWY	INNE DANE	PODSZCZEGÓLNE
ANOTACJA	ROZKŁAD SIŁOWY	INNE DANE	PODSZCZEGÓLNE

PRZEJĘCIE PRZEKAZANE PRZEZ STAPINSKI - INSTALPROJEKT
04.2019

WPUST DESZCZOWY ULICZNY Z OSADNIKIEM - Ø50cm
Z ELEMENTÓW ŻELBETOWYCH
dla Hp=160cm, skala 1:20

W7, W8
Przekrój pionowy



Uwagi:

1. Rozpatrywać łącznie z częścią technologiczną.
2. Posadowienie przykanalików wg rysunku nr K1, K2
3. W obrębie wpustu krawężnik o wys. 25cm
4. Przyjęto prefabrykaty osadnika wg katalogu firmy ZBW "TRYKACZ" Lubartów.

NAZWA INWESTYCJI:

Projekt ulicy A. Grygowej na odcinku od Al. W. Witosa do ul. Droga Męczenników Majdanka wraz ze skrzyżowaniem ul. A. Grygowej z ul. Droga Męczenników Majdanka

INWESTOR:

Gmina Miasto Lublin, Wydział Inwestycji
ul. Wieniawska 14
20-072 Lublin

ADRES INWESTYCJI:

Ul. A. Grygowej

GENERALNY PROJEKTANT:

STELMACH I PARTNERZY
BIURO ARCHITEKTONICZNE Sp.z o.o.
20-076 Lublin, ul. Krakowskie Przedmieście 55
telefon/fax 081 7437315, 081 7437317
e-mail: stelmach@stelmach.architekci.com

PROJEKT SIECI SANITARNYCH:

PRACOWNIA PROJEKTOWA STAPIŃSKI - INSTALPROJEKT
20-139 Lublin, Trześciowska 7, NIP 712-193-98-14
tel./fax (0-81) 747-40-35, e-mail: stapinski@wp.pl

PRZEBUDOWA ISTNIEJĄCEGO KOLEKTORA DN 800
OD STUDNI D26 DO KOMORY K1 W UL. GRYGOWEJ

FAZA: PROJEKT WYKONAWCZY

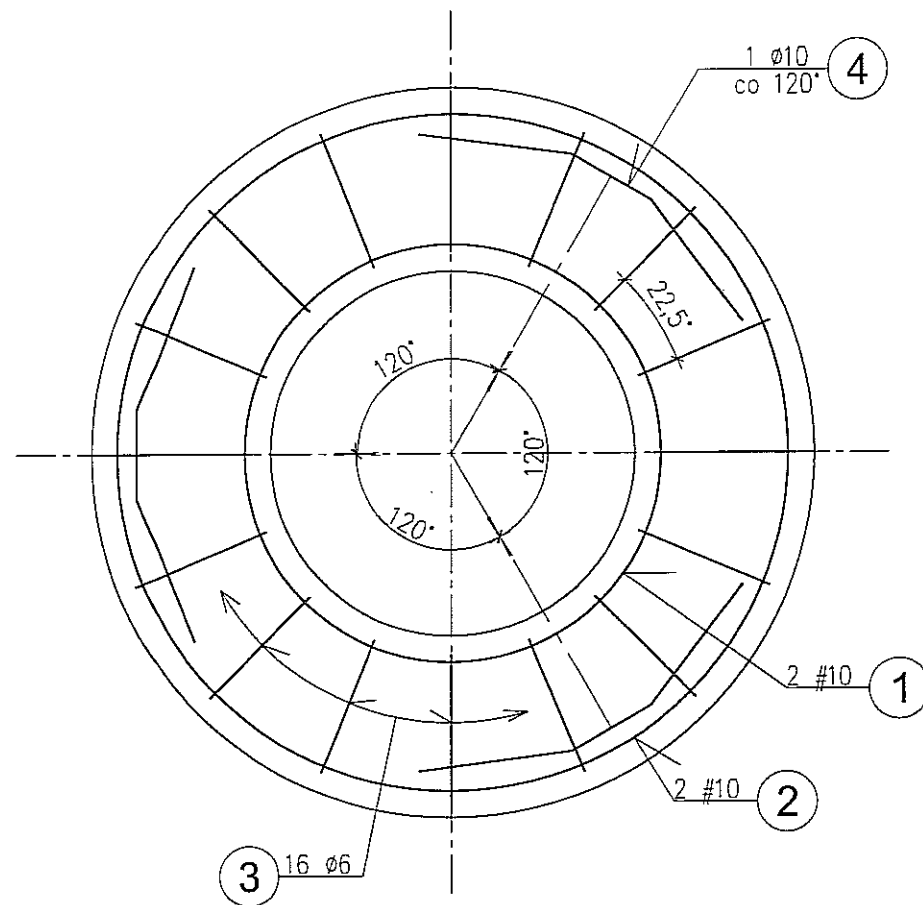
BRANŻA:	KONSTRUKCYJNA	OPR. BUD.	PODPIS:
AUTOR:	BOLESŁAW STELMACH	2402/LB/85	
PROJEKTANT:	mgr inż. TADEUSZ MAŁEK	51-586/81	
SPRAWDZAJĄCY:	mgr inż. ANDRZEJ RAPA	2793/Lb/94	
SKALA:	PRZEBUDOWA ISTNIEJĄCEGO KOLEKTORA DN 800 OD STUDNI D26 DO KOMORY K1 W UL. GRYGOWEJ		SANIT NR RYS.:
DATA:	WPUST DESZCZOWY ULICZNY Z OSADNIKIEM Ø 50 CM Z RUR BETONOWYCH		K5

Projekt ten jest własnością jego autora: Architekta Bolesława STELMACHA i jest chroniony przez Polskie Prawo Autorskie. Kopiowanie, publikowanie oraz używanie tych rysunków do jakichkolwiek innych celów bez wcześniejszego uzyskania pisemnej zgody autora jest zabronione.
Ustawa o Prawie Autorskim i prawach pokrewnych z dnia 4 lutego 1994 r. (Dz. U. z 1994r., nr 24, poz.83)

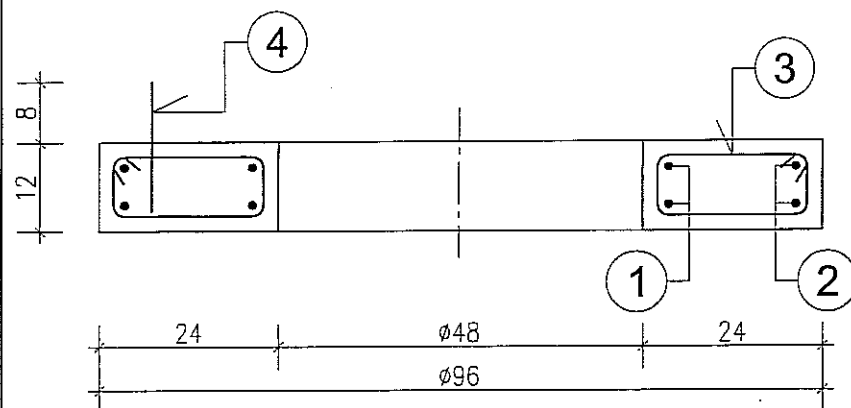
PŁYTA POKRYWOWA PPW-96/48

skala 1:10

Widok z góry



Przekrój poprzeczny



ZESTAWIENIE STALI ZBROJENIOWEJ

NR PRĘTA	ŚREDN. Ø #	KSZTAŁT PRĘTA	DŁUGOŚĆ [m]	ILOŚĆ [szt.]	DŁUGOŚĆ RAZEM [m]		
					A-I St3SX Ø6	A-II 18G2 Ø10	#10
1	#10		2,10	2			4,20
2	#10		3,20	2			6,40
3	Ø6		0,62	16	9,92		
4	Ø10		1,06	3		3,18	
DŁUGOŚĆ CAŁKOWITA [m]					9,92	3,18	10,60
MASA JEDNOSTKOWA [kg/m]					0,222	0,617	0,617
MASA STALI WG ŚREDNIC [kg]					2,20	1,98	6,54
MASA STALI WG GATUNKÓW [kg]					4,18		6,54
MASA STALI OGÓŁEM [kg]					10,72		

Beton klasy B30

Stal zbroj: # A-II 18G2
Ø A-I St3SX

$V=0,065m^3$
 $G=165kg$

NAZWA INWESTYCJI:

Projekt ulicy A. Grygowej na odcinku od Al. W. Witosa do ul. Droga Męczenników Majdanka wraz ze skrzyżowaniem ul. A. Grygowej z ul. Droga Męczenników Majdanka

INWESTOR:

Gmina Miasto Lublin, Wydział Inwestycji
ul. Wieniawska 14
20-072 Lublin

ADRES INWESTYCJI:

Ul. A. Grygowej

GENERALNY PROJEKTANT:

STELMACH I PARTNERZY
BIURO ARCHITEKTONICZNE Sp.z o.o
20-076 Lublin, ul. Krakowskie Przedmieście 55
telefon/fax 081 7437315, 081 7437317
e-mail: stelmach@stelmach.architekci.com

PROJEKT SIECI SANITARNYCH:

PRACOWNIA PROJEKTOWA STAPIŃSKI - INSTALPROJEKT
20-139 Lublin, Trześcińska 7, NIP 712-193-98-14
tel./fax (0-81) 747-40-35, e-mail: stapinski@wp.pl

PRZEBUDOWA ISTNIEJĄCEGO KOLEKTORA DN 800
OD STUDNI D26 DO KOMORY K1 W UL. GRYGOWEJ

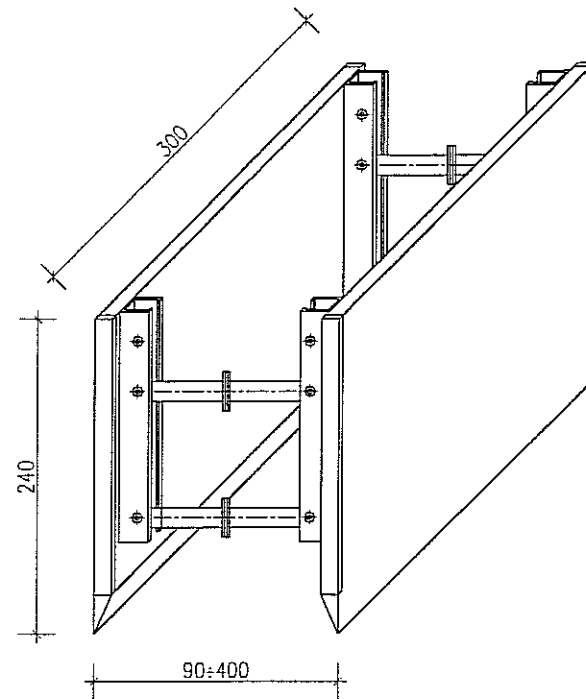
FAZA: PROJEKT WYKONAWCZY

BRANŻA:	KONSTRUKCYJNA	OPR. BUD.	PODPIS:
AUTOR:	BOLESŁAW STELMACH	2402/LB/85	
PROJEKTANT:	mgr inż. TADEUSZ MAŁEK	SI-586/81	
SPRAWDZAJĄCY:	mgr inż. ANDRZEJ RAPA	2793/Lb/94	
SKALA:	PRZEBUDOWA ISTNIEJĄCEGO KOLEKTORA DN 800 OD STUDNI D26 DO KOMORY K1 W UL. GRYGOWEJ	SANIT	NR RYS.:
DATA:	04.2009	PŁYTA POKRYWOWA PPW-96/48	K6

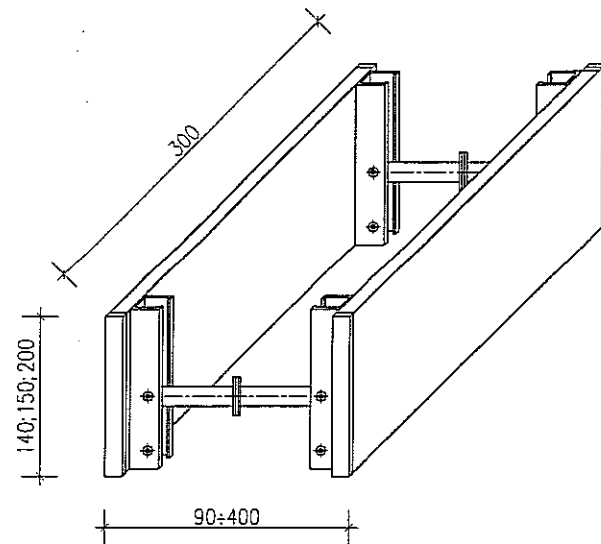
Projekt ten jest własnością jego autora: Architekta Bolesława STELMACHA i jest chroniony przez Polskie Prawo Autorskie. Kopowanie, publikowanie oraz używanie tych rysunków do jakichkolwiek innych celów bez wcześniejszego uzyskania pisemnej zgody autora jest zabronione. Ustawa o Prawie Autorskim i prawach pokrewnych z dnia 4 lutego 1994 r. (Dz. U. z 1994r., nr 24, poz.83)

PLYTY WYKOPOWE

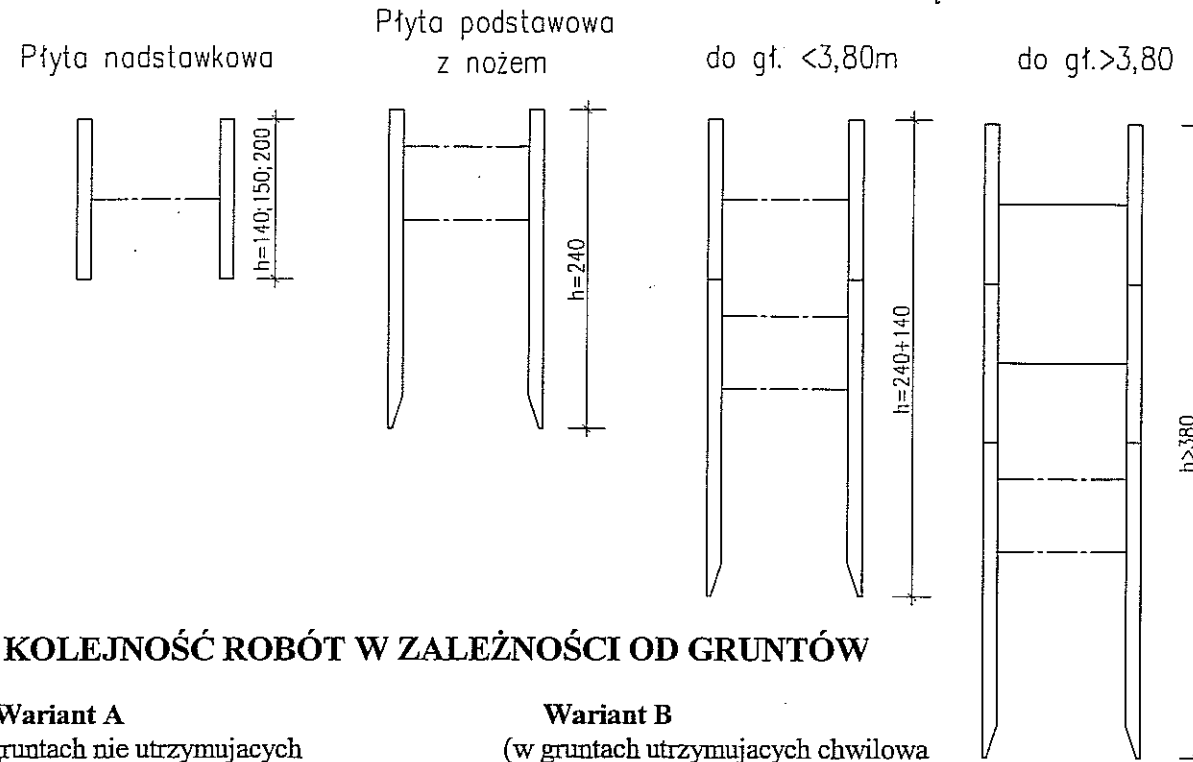
PLYTA PODSTAWOWA Z NOŻEM
Przedsiębiorstwo Produkcyjno – Usługowe
"WYKOPY-SERWIS" sp.z o.o.



PLYTA WYKOPOWA NADSTAWKOWA



SCHEMAT ZESTAWIANIA PŁYT WYKOPOWYCH W ZALEŻNOŚCI OD GŁĘBOKOŚCI WYKOPU



KOLEJNOŚĆ ROBÓT W ZALEŻNOŚCI OD GRUNTÓW

- | | |
|---|---|
| <p>Wariant A
(w gruntach nie utrzymujących chwilowej stateczności po wykonaniu wykopu)</p> <ol style="list-style-type: none"> 1. Ustawienie płyty wykopowej PW w linii wykopu 2. Głębienie wykopu i równoczesne opuszczenie płyty wykopowej PW 3. Wstawienie płyt nadstawnych i połączenie ich łącznikami pionowymi (w przypadku głębokości wykopu $H > 2,3m$) 4. Rozkrecenie rozpór - docisnięcie tarcz płyty wykopowej od ścian wykopu 5. Montaż rurociągu 6. Wydobycie płyt wykopowych PW z wykopu, stopniowe zasypywanie wykopu i warstwowe zagęszczenie zasypki 7. Całkowite zasypywanie wykopu i zagęszczanie zasypki | <p>Wariant B
(w gruntach utrzymujących chwilowa stateczność)</p> <ol style="list-style-type: none"> 1. Głębienie wykopu do wymaganej głębokości 2. Wstawianie płyt wykopowych PW |
|---|---|

OBUDOWA WYKOPÓW

NAZWA INWESTYCJI:
Projekt ulicy A. Grygowej na odcinku od Al. W. Witosa do ul. Droga Męczenników Majdanka wraz ze skrzyżowaniem ul. A. Grygowej z ul. Droga Męczenników Majdanka

INWESTOR:
Gmina Miasto Lublin, Wydział Inwestycji
ul. Wieniawska 14
20-072 Lublin

ADRES INWESTYCJI:
Ul. A. Grygowej

GENERALNY PROJEKTANT:
STELMACH I PARTNERZY
BIURO ARCHITEKTONICZNE Sp.z o.o.
20-076 Lublin, ul. Krakowskie Przedmieście 55
telefon/fax 081 7437315, 081 7437317
e-mail: stelmach@stelmach.architekci.com

PROJEKT SIECI SANITARNYCH:
PRACOWNIA PROJEKTOWA STAPIŃSKI - INSTALPROJEKT
20-139 Lublin, Trześcińska 7, NIP 712-193-98-14
tel./fax (0-81) 747-40-35, e-mail: stapinski@wp.pl

PRZEBUDOWA ISTNIEJĄCEGO KOLEKTORA DN 800
OD STUDNI D26 DO KOMORY K1 W UL. GRYGOWEJ

FAZA: PROJEKT WYKONAWCZY

BRANŻA:	KONSTRUKCYJNA	OPR. BUD.	PODPIS:
AUTOR:	BOLESŁAW STELMACH	2402/LB/85	
PROJEKTANT:	mgr inż. TADEUSZ MAŁEK	51-586/81	
SPRAWDZAJĄCY:	mgr inż. ANDRZEJ RAPA	2793/LB/94	
SKALA:	PRZEBUDOWA ISTNIEJĄCEGO KOLEKTORA DN 800 OD STUDNI D26 DO KOMORY K1 W UL. GRYGOWEJ	SANIT	NR RYS.:
DATA:	04.2009	OBUDOWA WYKOPÓW	K7

Projekt ten jest własnością jego autora : Architekta Bolesława STELMACHA i jest chroniony przez Polskie Prawo Autorskie. Kopiowanie, publikowanie oraz używanie tych rysunków do jakichkolwiek innych celów bez wcześniejszego uzyskania pisemnej zgody autora jest zabronione. Ustawa o Prawie Autorskim i prawach pokrewnych z dnia 4 lutego 1994 r. (Dz. U. z 1994r., nr 24, poz.83)