

STELMACH I PARTNERZY

BIURO ARCHITEKTONICZNE Sp.z o.o.
20-076 Lublin, ul. Krakowskie Przedmieście 55
tel/fax: 081 7437315, 7437317 ftp://83.18.171.202
e-mail: info@spba.com.pl www.spba.com.pl

Zatwierdzam do wydania
Wykonawcom

NAZWA INWESTYCJI: Projekt sieci wodociągowej od istn. wodociągu dn 400 mm w ulicy A. Grygowej do istn. wodociągu dn 200 w ul. Droga Męczenników Majdanka

INWESTOR: Gmina Miasta Lublin, Wydział Inwestycji
Ul. Wieniawska 14
20-072 Lublin

ZASTĘPCA DYREKTORA
Wydziału Inwestycji

ADRES INWESTYCJI: Ul. A. Grygowej,
ul. Droga Męczenników Majdanka
działki: 225/10, 226, 53, 45/2 (45/3), 44/3 (44/6), 43/1 (43/2), 42/2 (42/3), 41 (41/1), 36/3 (36/6, 36/7), 35/2 (35/3), 34/7 (34/10, 34/11), 33 (33/1, 33/2), 31/2 (31/3), 30/2 (30/3), 27/2, 81/18, 81/11, 1/5, 4/1

mgr inż. Marek Młynarczyk

PROJEKT: STELMACH I PARTNERZY
BIURO ARCHITEKTONICZNE Sp.z o.o.
20-076 Lublin, ul. Krakowskie Przedmieście 55

TOM	PROJEKT WYKONAWCZY
III.c	Sieć wodociągowa od istn. wodociągu dn 400 mm w ulicy A. Grygowej do istn. wodociągu dn 200 w ul. Droga Męczenników Majdanka - CZĘŚĆ TECHNOLOGICZNA

PROJEKTANT: inż. Grzegorz Stapiński | upr. 938/Lb/89



SPRAWDZAJĄCY: mgr inż. Barbara Dulowska | upr. 464/Lb/01



STYCZEŃ 2009 r.

	Projekt sieci wodociągowej w ul. A. Grygowej i ul. Droga Męczenników Majdanka SIEĆ WODOCIĄGOWA	styczeń 2009 projekt wykonawczy
--	---	---------------------------------------

ZAWARTOŚĆ OPRACOWANIA

I. OPIS TECHNICZNY

- 1.1. Podstawa opracowania
- 1.2. Zakres opracowania
- 1.3. Warunki gruntowe
- 1.4. Roboty ziemne
- 1.5. Roboty montażowe
- 1.6. Uwagi końcowe

II. WYKAZ MATERIAŁÓW

III. ZAŁĄCZNIKI

- Warunki techniczne wod-kan TRK/5004-899/2008 z dn. 04.11.2008 r.
- Opinia ZUDP Miasta Lublin nr 1284/08 z dn. 03.10.2008 r., 1562/08 z dn. 26.11.2008 r.
- Wyrys i wypis miejscowego planu zagospodarowania przestrzennego AAB.I.KK.7328/790/46/2007 z dn. 27-03-2007 r.

IV. CZĘŚĆ RYSUNKOWA

- | | |
|------------------------------------|--------|
| Plan sytuacyjno-wysokościowy | rys. 1 |
| Profil podłużny sieci wodociągowej | rys. 2 |

	Projekt sieci wodociągowej w ul. A. Grygowej i ul. Droga Męczenników Majdanka SIEĆ WODOCIĄGOWA	styczeń 2009 projekt wykonawczy
--	---	---------------------------------------

I. OPIS TECHNICZNY.

1.1. Podstawa opracowania.

- Projekt drogowy
- Warunki techniczne wod-kan nr TRK/5004-899/2008 z dn. 04.11.2008 r.
- Opinia ZUDP Miasta Lublin nr 1284/08 z dn. 03.10.2008 r. , 1562/08 z dn. 26.11.2008 r.
- Uzgodnienia branżowe
- Obowiązujące normy i przepisy

1.2. Zakres opracowania.

Opracowanie obejmuje projekt wykonawczy sieci wodociągowej w ul. A. Grygowej i w ul. Droga Męczenników Majdanka zlokalizowanej na działkach: 225/10, 226, 53, 45/2 (45/3), 44/3 (44/6), 43/1 (43/2), 42/2 (42/3), 41 (41/1), 36/3 (36/6, 36/7), 35/2 (35/3), 34/7 (34/10, 34/11), 33 (33/1, 33/2), 31/2 (31/3), 30/2 (30/3), 27/2, 81/18, 81/11, 1/5, 4/1 od istniejącego wodociągu dn 400 mm w ul. A. Grygowej na wysokości Parku Technologicznego do istniejącego wodociągu dn 200 mm w ul. Droga Męczenników Majdanka na wysokości pętli trolejbusowej wraz z odgałęzieniami dn 250 mm w projektowanym zakresie przebudowy układu drogowego.

1.3. Warunki gruntowe.

Z dokumentacji geotechnicznej określającej warunki gruntowo-wodne podłoża wynika, że w obrębie projektowanej ulicy występują nasypy niebudowlane o miąższości 0,3-3,5 m. Pod warstwą nasypów niebudowlanych występują twaroplastyczne gliny pylaste (warstwa I), piaski drobne średnio zagęszczone (warstwa II), kamieniste wietrzliny gliniaste gezy ze spoiwem (warstwa IV), wietrzliny kamieniste gezy bez spoiwa gliniastego (warstwa V) i skały miękkie gezy z przewarstwieniami skał twardych siwaka (warstwa VII), których nie przewiercono do głębokości 15,0 m ppt.

W wykonanych otworach nie stwierdzono występowania wody gruntowej, która w tym rejonie może występować na głębokości ok. 30-40 m ppt.

Szczegółowy opis podłoża gruntowego wg części konstrukcyjnej projektu.

1.4. Roboty ziemne.

Trasa wykopów powinna być wytyczona przez służby geodezyjne, a po wykonaniu robót zainwentaryzowana. Roboty ziemne w obrębie do 2 m od uzbrojenia podziemnego wykonać ręcznie. Wykonanie wykopów 80 % jako mechaniczne i 20 % jako ręczne. Wykopy wykonać

	Projekt sieci wodociągowej w ul. A. Grygowej i ul. Droga Męczenników Majdanka SIEĆ WODOCIĄGOWA	styczeń 2009 projekt wykonawczy
--	---	---------------------------------------

jako wąskoprzestrzenne o ścianach pionowych z zabezpieczeniem pełnym ścian wykopu płytami wykopowymi. Dopuszcza się wykonanie szalunku tradycyjnego np. z wyprasek lub grodzic w układzie poziomym. Grunt kategorii III-IV. Urobek z wykopów, które zasypywane są piaskiem transportowany samochodami samowyladowczymi poza plac budowy. Urobek z wykopów, które zasypywane są gruntem rodzimym składowany na odkład wzdłuż wykopów. Szczegółowy opis wykonania wykopów, przygotowania podłoża pod kanały, obsypki kanałów i zasypki wykopów, zagęszczania poszczególnych warstw wykopu, zabezpieczenia ścian wykopów wg części konstrukcyjnej projektu.

Wykonanie podłoża gruntowego i posadowienia przewodów winno być zgodne z wymaganiami PN-EN 1610 -Budowa i badania przewodów kanalizacyjnych.

Prowadzenie robót ziemnych zgodnie z warunkami PN-B-10736 „Wykopy otwarte dla przewodów wodociągowych i kanalizacyjnych. Warunki techniczne wykonania”.

Roboty ziemne wykonać zgodnie z warunkami ogólnymi podanymi w Warunkach Technicznych Wykonania i Odbioru Robót Budowlano-Montażowych tom I Budownictwo Ogólne przy zachowaniu warunków BHP określonych Rozporządzeniu Ministra Infrastruktury z dn.06.02.2003 r (Dz. U. NR 47/03 poz.401).

1.5. Roboty montażowe.

Dane ogólne

Projektowana sieć wodociągowa łączy istniejącą sieć dn 400 mm w ul. Grygowej na wysokości Parku Technologicznego oraz dn 200 mm w ul. Droga Męczenników Majdanka na wysokości pętli trolejbusowej zgodnie z Konsepcją rozwoju systemu wodociągowego Miasta Lublin opracowaną w 2006 r. Zaprojektowano również odgałęzienia od powstałego pierścienia w zakresie przebudowywanego układu drogowego.

Włączenie projektowanej sieci dn 200 mm w punkcie W1 do istniejącego trójnika kielichowego.

Połączenie projektowanej sieci z istniejącym wodociągiem dn 400 mm w studni SW3.

Ze względu na małe zagłębienie projektowanego wodociągu względem terenu istniejącego przy przejściu przez ulicę Droga Męczenników Majdanka – wodociąg należy układać bezpośrednio przed rozbudową drogi w tym miejscu.

Rurociągi

Sieć wodociągową projektuje się z rur ciśnieniowych kielichowych z żeliwa sferoidalnego wodociągowego klasy K9 z powłoką wewnętrzną cementową (ZMA) i zewnętrzną cynkową

	Projekt sieci wodociągowej w ul. A. Grygowej i ul. Droga Męczenników Majdanka SIEĆ WODOCIĄGOWA	styczeń 2009 projekt wykonawczy
--	---	---------------------------------------

epoksydowaną f-my Buderus. W rurach osłonowych, na załamaniach i trójnikach - rury i kształtki o połączeniach kielichowych blokowych nierozłącznych (zabezpieczonych przed rozłączeniem) typ BLS. Pozostałe odcinki – rury o połączeniach kielichowych Tyton. Rodzaj połączeń na poszczególnych odcinkach wodociągu zgodnie z rys. nr 2.

W miejscach złączy wykonać dołki montażowe o głębokości 10 cm dla umożliwienia prawidłowego wykonania złącza. Przewody układać na uprzednio przygotowanym podłożu. Montaż i układanie przewodów wykonać zgodnie z „Instrukcją montażową” producenta.

Na załamaniach rurociągu należy wykonać bloki oporowe. Konstrukcja bloków oporowych wg części konstrukcyjnej projektu (rysunek K3).

Armatura.

Przewidziano dwie studnie wodociągowe z układem zasuw SW1, SW2 - w węzłach wodociągowych oraz studnie SW3 i SW4 - na sieci wodociągowej.

W studni SW1 zaprojektowano krzyżak kołnierzyowy combi z trzema zasuwami typ 18/80 DN 250 mm f-my AVK. W studni SW2 zaprojektowano trójnik kołnierzyowy żeliwny DN 400 mm wraz z zasuwami odcinającymi DN 250 mm i DN 400 mm typ 06/30 f-my AVK.

W studni SW3 i SW4 przewidziano zasuwę odcinającą typ 06/30 f-my AVK.

W studni SW3 połączenie z istniejącą siecią za pomocą łącznika rurowo-kołnierzyowego dla rur żeliwnych typ 603 dn 400 mm z zakresem uszczelnienia 410-436 mm.

W węźle W1 przy włączeniu do istniejącej sieci zamontować łącznik rurowy do rur żeliwnych dn 200 mm typ 601 (zakres uszczelnienia 218-242 mm).

Na sieci wodociągowej zaprojektowano hydranty nadziemne dn 80 mm typ 78 Vega z kolanem kołnierzyowym ze stopką typ 712/7010 f-my AVK. Odgałęzienia do hydrantów wykonać za pomocą trójnika żeliwnego kielichowo-kołnierzyowego f-my Buderus. Na odgałęzieniach do hydrantów w odległości 1,0 m od hydrantów zamontować zasuwę kołnierzyową dn 80 mm typ 02/60 wraz z przedłużaczem teleskopowym trzpienia typ 04 oraz skrzynką uliczną typ 80/50 f-my AVK.

Połączenie armatury z rurami żeliwnymi za pomocą kołnierzy typ 05/21 lub łączników rurowo-kołnierzyowych typ 603 dla rur żeliwnych f-my AVK zgodnie z rys. nr 2.

Pod zasuwę i hydranty stosować bloki podporowe wylewane z betonu B20. Konstrukcja bloków wg części konstrukcyjnej projektu (rysunek K4).

	Projekt sieci wodociągowej w ul. A. Grygowej i ul. Droga Męczenników Majdanka SIEĆ WODOCIĄGOWA	styczeń 2009 projekt wykonawczy
--	---	---------------------------------------

Studzienki

Studzienki z elementów prefabrykowanych z betonu klasy B45, łączonych na uszczelkę lub zaprawę wodoszczelną.

Studnia SW1 o średnicy wewnętrznej D=2,50m, studnia SW2 o średnicy wewnętrznej D=3,0 m, studnia SW3 o średnicy wewnętrznej D=1,6m, studnia SW4 o średnicy wewnętrznej D=1,40m.

Zwieńczenia studzienek klasy C250 wg PN-EN 124. Pokrywa włazów z zamknięciem zatraskowym.

Konstrukcja studni wg części konstrukcyjnej projektu.

Rury ochronne.

Wodociąg zlokalizowany pod projektowanymi jezdniami ul. A. Grygowej i ul. Droga Męczenników Majdanka układać w rurach osłonowych stalowych z izolacją zewnętrzną ZO2 i wewnętrzną WM:

- dn 610x11,0 mm – dla wodociągu dn 400 mm
- dn 355,6x8,0 mm – dla wodociągu dn 200 mm

Przewody wodociągowe w rurach osłonowych prowadzone za pomocą płóz f-my Integra:

- typ SM wys. 65 mm (7 elementów) - dla wodociągu dn 400 mm
- typ R wys. 42 mm (5 elementów) - dla wodociągu dn 200 mm

Rozstaw płóz co 1,5 m.

Końce rur uszczelnić manszetami typ N f-my Integra.

Przebieg wodociągu pod drogą dojazdową do cmentarza oraz pod ul. B. Dobrzańskiego wykonać przeciskiem w rurach osłonowych stalowych o średnicach j.w..

Zabezpieczenie istniejących kabli energetycznych i telefonicznych w miejscu skrzyżowania z projektowanym wodociągiem za pomocą rur dwudzielnych f-my Arot A110 (160)PS wg rys. K6 części konstrukcyjnej projektu.

Oznakowanie i próby.

Trasę przewodów wodociągowych oznakować taśmą ostrzegawczą – lokalizacyjną. Po wykonaniu sieci należy umieścić tabliczki informacyjne wg PN-62/B-09070.

Ciśnieniowa hydrauliczna próba szczelności przewodów na ciśnienie 1,0 MPa.

Po uzyskaniu pozytywnych wyników próby szczelności należy przewody przepłukać czystą wodą wodociągową. Prędkość przepływu wody w przewodach powinna umożliwić usunięcie

	Projekt sieci wodociągowej w ul. A. Grygowej i ul. Droga Męczenników Majdanka SIEĆ WODOCIĄGOWA	styczeń 2009 projekt wykonawczy
--	---	---------------------------------------

wszystkich zanieczyszczeń mechanicznych występujących w przewodach. Woda płuczająca po zakończeniu płukania powinna być poddana badaniom bakteriologicznym.

W przypadku stwierdzenia, że woda nie odpowiada wymaganiom wody do picia pod względem bakteriologicznym należy przeprowadzić dezynfekcję przewodów.

Istniejące uzbrojenie.

Istniejący fragment nieczynnego wodociągu dn 50 mm kolidującego z projektowanym wodociągiem dn 200 mm na wysokości pętli trolejbusowej zostanie zdemontowany przez MPWiK zgodnie z warunkami TRK/5004-899/2008 z dn. 04.11.2008 r..

Przed rozpoczęciem prac odkopać miejsca skrzyżowań projektowanego wodociągu z istniejącym ciepłociągiem w celu sprawdzenia rzędnych istniejącej sieci cieplnej.

1.6. Uwagi końcowe.

Wykonanie robót winno być zgodne z:

- Projektem Wykonawczym,
- Warunkami Technicznymi Wykonania i Odbioru Robót Budowlano- Montażowych, tom II – Instalacje sanitarne i przemysłowe,
- Warunkami Technicznymi Wykonania i Odbioru Sieci Wodociągowych - zeszyt 3 wymagań technicznych COBRTI INSTAL

Opracował:

inż. Grzegorz Stapiński



	Projekt sieci wodociągowej w ul. A. Grygowej i ul. Droga Męczenników Majdanka SIEĆ WODOCIĄGOWA	styczeń 2009 projekt wykonawczy
--	---	---------------------------------------

II. WYKAZ MATERIAŁÓW.

L.p.	Wyszczególnienie	Jedn.	Ilość	Producent, Dystrybutor
1	Rura z żeliwa sferoidalnego klasy K9, PN 10, z powłoką wewnętrzną cementową (ZMA) i zewnętrzną cynkową o połączeniach kielichowych blokowych BLS DN 200 mm	m	318	Buderus
2	j.w. lecz DN 250 mm	m	170	j.w.
3	j.w. lecz DN 400 mm	m	153	j.w.
4	Łuk kielichowy żeliwny MMK 11 1/4° DN 200 mm	szt	1	j.w.
5	j.w. lecz DN 250 mm	szt	1	j.w.
6	j.w. lecz DN 400 mm	szt	1	j.w.
7	Łuk kielichowy żeliwny MMK 22 1/2° DN 200 mm	szt	1	j.w.
8	Łuk kielichowy żeliwny MMK 30° DN 250 mm	szt	1	j.w.
9	Trójnik żeliwny MMA kielichowo - kołnierzowy z odgałęzieniem kołnierzowym DN 200/80 mm	szt	2	j.w.
10	j.w. lecz DN 400/100 mm	szt	1	j.w.
11	Redukcja dwukołnierzowa niewspółśrodkowa DN 400/250 mm	szt	2	j.w.
12	Trójnik kołnierzowy typ 712/1010 DN 250/80 mm	szt	2	AVK
13	Zwężka dwukołnierzowa FFR osiowa typ 712/2210 DN 250/200 mm	szt	1	j.w.
14	j.w. lecz DN 100/80 mm	szt	1	j.w.
15	Trójnik żeliwny kołnierzowy T typ 712/1010 DN 400 mm	szt	1	j.w.
16	Króciec dwukołnierzowy FF typ 712/5110, L=800 mm DN 80 mm	szt	5	j.w.
17	Króciec dwukołnierzowy FF typ 712/5210, L=900 mm DN 80 mm	szt	1	j.w.
18	Kołano kołnierzowe ze stopką N typ 712/7010, DN 80 mm	szt	5	j.w.
19	Kołnierz ślepy X DN 250	szt	5	j.w.
20	Hydrant nadziemny typ 78 VEGA DN 80 mm	szt	5	j.w.
21	Krzyżak kołnierzowy combi z trzema zasuwami typ 18/80 DN 250 mm	szt	1	j.w.
22	Zasuwa kołnierzowa klinowa krótka typ 06/30 DN200 mm	szt	1	j.w.
23	j.w. lecz DN 250 mm	szt	2	j.w.

	Projekt sieci wodociągowej w ul. A. Grygowej i ul. Droga Męczenników Majdanka SIEĆ WODOCIĄGOWA	styczeń 2009 projekt wykonawczy
--	---	---------------------------------------

24	j.w. lecz DN 400 mm	szt	2	j.w.
25	Zasuwa kołnierзова klinowa długa typ 02/60 DN 80 mm	szt	5	j.w.
26	Przedłużacz teleskopowy trzpienia do zasuw klinowych DN 80 mm typ 04, L=1050-1750mm	szt	5	j.w.
27	Łącznik rurowo-kołnierzowy dla rur żeliwnych typ 603, DN 200 mm – zakres uszczelnienia 218-242 mm	szt	2	j.w.
28	j.w lecz dla DN 250 mm – zakres uszczelnienia 266-292 mm	szt	1	j.w.
29	j.w lecz dla DN 400 mm – zakres uszczelnienia 410-436 mm	szt	2	j.w.
30	Łącznik rurowy do rur żeliwnych dn 200 mm typ 601 (zakres uszczelnienia 218-242 mm)	szt	1	j.w.
31	Kołnierz dla rur żeliwnych typ 05/21 DN 200 mm	szt	1	j.w.
32	j.w. lecz dla DN 250 mm	szt	2	j.w.
33	j.w. lecz dla DN 400 mm	szt	1	j.w.
34	Studnia SW1: –z elementów prefabrykowanych żelbetowych dn 2500 mm łączonych na uszczelkę, –z wjazem dn 600 mm kl. C250 wg PN-EN 124, pokrywa wjazdu z zamknięciem zatraskowym	kpl	1	wg rys. K2 Ekol-Unicon
35	Studnia SW2: –z elementów prefabrykowanych żelbetowych dn 3000 mm łączonych na uszczelkę, –z dwoma wjazdami dn 600 mm kl. C250 wg PN-EN 124, pokrywa wjazdu z zamknięciem zatraskowym	kpl	1	wg rys. K2 Ekol-Unicon
36	Studnia SW3: –z elementów prefabrykowanych dn 1600 mm łączonych na zaprawę, –z wjazem dn 600 mm kl. C250 wg PN-EN 124, pokrywa wjazdu z zamknięciem zatraskowym	kpl	1	wg rys. K2 Trykacz
37	Studnia SW4: –z elementów prefabrykowanych dn 1400 mm łączonych na zaprawę, –z wjazem dn 600 mm kl. C250 wg PN-EN 124, pokrywa wjazdu z zamknięciem zatraskowym	kpl	1	wg rys. K2 Trykacz

	Projekt sieci wodociągowej w ul. A. Grygowej i ul. Droga Męczenników Majdanka SIEĆ WODOCIĄGOWA	styczeń 2009 projekt wykonawczy
--	---	---------------------------------------

38	Rury osłonowe stalowe dn 610x11 mm zabezpieczone antykorozyjnie	m	42	j.w.
39	Rury osłonowe stalowe dn 355,6x8 mm zabezpieczone antykorozyjnie	m	49,5	j.w.
40	Płozy typ SM wys. 65 mm (7 elementów)	kpl	30	Integra
41	Płozy typ R wys. 42 mm (5 elementów)	kpl	37	j.w.
42	Manszety typ N 200x350 mm	szt	8	j.w.
43	Manszety typ N 400x600 mm	szt	6	j.w.
44	Bloki oporowe z betonu B20	szt	5	wg rys. K3
45	Bloki podporowe z betonu B20	szt	10	wg rys. K4
46	Rura Arot A110PS l=2,0 m	szt	4	Arot

Uwaga:

Dopuszcza się zastosowanie materiałów i urządzeń innych producentów o tych samych parametrach.



Miejskie Przedsiębiorstwo Wodociągów i Kanalizacji w Lublinie Sp. z o.o.

al. J. Piłsudskiego 15, 20-407 Lublin

www.mpwik.lublin.pl

Sekretariat
tel. 081 532 37 56
fax 081 532 19 10

Centrala
tel. 081 532 42 81

Biuro
Obsługi Klienta
al. J. Piłsudskiego 15
20-407 Lublin
tel./fax 081 532 01 80

Pogotowie Wod.-Kan.
tel. 081 534 19 94
tel. 994

Baza Zemborzycza
ul. Zemborzycza 114a
20-445 Lublin
tel. 081 744 36 41
fax 081 744 32 80

Oczyszczalnia
Ścieków "Hajdów"
ul. Łagiewnicka 5
20-228 Lublin
tel. 081 746 01 01
fax 081 746 03 33

Centralne
Laboratorium
ul. Zawilcowa 10
20-245 Lublin
tel. 081 746 03 24
fax 081 746 30 83



AB 383

TRK/5004-899/2008

4.11.2008

Centrum Handlowe
Felin Sp. z o. o.
ul. Krakowskie Przedmieście 54
20-002 Lublin

za pośrednictwem:

Biuro Architektoniczne Sp. z o.o.
Stelmach i Partnerzy
ul. Krakowskie Przedmieście 55
20-076 Lublin

Dotyczy: **aktualizacji warunków technicznych wod.- kan. TRK/5004-167-1/2007
w związku z budową ul. Grygowej.**

Odpowiadając na wystąpienie w sprawie jw. uprzejmie informujemy, że w liniach regulacyjnych ww. ulicy znajdują się niżej wymienione miejskie sieci wodociągowe i kanalizacyjne:

- wodociąg ϕ 400mm (żeliwo sferoidalne),
- sieć kanalizacji sanitarnej ϕ 0,3m (kam.),
- sieć kanalizacji deszczowej ϕ 1,2m (beton).

W związku z budową drogi należy:

1. W projekcie modernizacji drogi dokonać analizy zagłębień i bezkolizyjnego usytuowania istniejących sieci i przyłączy względem elementów zagospodarowania pasa drogowego. W przypadku kolizji wymagana będzie przebudowa lub odpowiednie zabezpieczenie uzbrojenia.
2. Pozostające w rejonie objętym budową naziemne elementy uzbrojenia wod.-kan. należy dostosować do projektowanej geometrii i niwelety ulic.
3. Odwodnienie ulicy projektować do istniejącego kolektora deszczowego ϕ 1,2m zlokalizowanego w projektowanej ul. Grygowej.

Przed realizacją drogi niezbędne jest wybudowanie brakującego odcinka (ponad 100m) magistrali wodociągowej ϕ 400mm oraz wodociągu ϕ 200mm i ϕ 250mm w zakresie objętym inwestycją w rejonie projektowanego ronda, stanowiących niezbędny element układu sieciowego wynikającego z Koncepcji rozwoju systemu wodociągowego Miasta Lublin opracowanej w 2006r. dostępnej w Dziale Programowania i Rozwoju MPWiK Sp. z o.o. Należy zaprojektować połączenie z siecią ϕ 200mm w Dr. Męczenników Majdanka.

Sieci te nie są ujęte w planach inwestycyjnych MPWiK na najbliższe lata.

Sieć wodociągowa projektować z uwzględnieniem poniższych warunków:

1. Miejsca włączenia - istniejący wodociąg ϕ 400mm (żel. sfer.) w ul. Grygowej oraz ϕ 200mm (żel.) w Dr. Męczenników Majdanka na wysokości istniejącej pętli trolejbusowej w rejonie posesji nr 74.
2. Do budowy sieci zaleca się stosowanie rur z żeliwa sferoidalnego odpowiednio oznakowanych taśmą ostrzegawczą - lokalizacyjną oraz zasuw klinowych z miękkim uszczelnieniem.
3. Rzędna linii ciśnień w sieci wodociągowej w rejonie miejsca włączenia wynosi aktualnie ok. 224-226 m n. p. m.

4. W węźle przewidzieć pełny układ zasuw.
5. Przejścia poprzeczne wodociągu pod projektowaną jezdnią projektować w rurach ochronnych.

PONADTO:

1. Sieci projektować w nawiązaniu do planu zagospodarowania przestrzennego i przyszłego układu drogowego, w terenie ogólnodostępnym.
2. Stropy i włazy studni, które znajdują się w pasie jezdni należy dostosować do planowanego obciążenia ruchem (min. 40t).
3. Zaleca się stosowanie włazów z zamknięciem zatraskowym oraz wpustów deszczowych z osadnikiem oraz z zawiasem i rygłem.
4. Istniejące wpusty deszczowe i ich podłączenia należy przebudować w całości, dostosowując do projektowanej linii krawężników.
5. Przy opracowywaniu dokumentacji projektant zobowiązany jest do:
 - skorzystania z materiałów archiwalnych dotyczących istniejącego i projektowanego uzbrojenia wod-kan. w rejonie objętym projektowaniem, znajdujących się w archiwum technicznym MPWiK Sp. z o.o.
 - inwentaryzacji stanu istniejącego na podstawie wizji lokalnej w terenie.
6. Szczegóły rozwiązań technicznych powinny być zgodne z aktualnymi normami i obowiązującymi przepisami.
7. Projekt budowlany w zakresie uzbrojenia wod. – kan. podlega uzgodnieniu z MPWiK Sp. z o.o.
8. O rozpoczęciu robót należy powiadomić MPWiK Sp. z o. o. z 7-dniowym wyprzedzeniem. Zastrzegamy sobie prawo kontroli wykonywanych prac wodociągowo-kanalizacyjnych.

Jednocześnie informujemy, że wskazany we wniosku wodociąg kolidujący z planowaną trasą sieci wodociągowej w ul. Droga Męczenników Majdanka przewidziany jest do likwidacji przez MPWiK. Prace z tym związane zostaną wykonane przez nasze przedsiębiorstwo przed realizacją ww. inwestycji.

Niniejsze warunki są ważne przez okres jednego roku od daty ich wydania i należy je załączyć do projektu budowlanego przedkładanego do uzgodnienia. Jeden egzemplarz uzgodnionej dokumentacji pozostaje w archiwum Przedsiębiorstwa.

Uwagi:

1. Przy projektowaniu uwzględnić wymagania zawarte w „Wytycznych technicznych do projektowania sieci, przyłączy oraz urządzeń wodociągowych i kanalizacyjnych” dostępnych na stronie internetowej www.mpwik.lublin.pl.
2. Na terenie miasta Lublina roboty na sieci winny być wykonywane przez firmy specjalizujące się w robotach wod.- kan., posiadające odpowiednie uprawnienia do wykonywania tych robót.
3. W sprawach dotyczących warunków technicznych można kontaktować się z Działem Programowania i Rozwoju MPWiK Sp. z o. o. Lublin, al. Piłsudskiego 15, budynek B, pokój nr 125 (tel. 081-532-42-81 wew. 207).
4. W przypadku konieczności dodatkowych ustaleń dotyczących stanu istniejącego na sieci można kontaktować się z Wydziałem Sieci Wodociągowej (tel. 081-744-36-41 wew. 405, 406) oraz Wydziałem Sieci Kanalizacyjnej (wew. 431 lub 432).

Otrzymują:

1. Adresat
2. TSW
3. TSK
4. a/a

Z-ca Dyrektora
ds. Inwestycji i Rozwoju
mgr inż. Jolanta Trznadel

DZIAŁ OBSŁUGI
TECHNICZNEJ ODBIORCÓW

L. dz. TRT/ 21 / 09

Uzgodniono z MPWiK Sp. z o.o. w Lublinie
projekt budowlany ~~nowego wodociągu~~ *nowy wodociąg od*
~~istniejącego wodociągu o ϕ 100 mm.~~ *A. Grypcowej*
~~do istniejącego wodociągu o ϕ 200 mm.~~ *Dr. Miesz. Majdanika*
na następujących warunkach:

- 1) O rozpoczęciu robót należy powiadomić
tutejsze Przedsiębiorstwo z wyprzedzeniem
7-dniowym.
- 2) Odbiory międzyoperacyjne i odbiory częściowe
zakończonych elementów lub obiektów wymaga
zgłoszenia do MPWiK Sp. z o.o.
- 3) Uwagi:

.....
.....

KIEROWNIK
Działu Obsługi Technicznej
Odbiorców
mgr inż. Edward Bolibok

10. 03. 2009

Projekt został wykonany
zgodnie z warunkami
technicznymi MPWiK Sp. z o.o.

sprawdził **INSPEKTOR**
mgr inż. Agata Lipska-Mocior

Z-ca Kierownika Działu
mgr inż. Iwona Szewczyk

ZUDP Nr 1284/2008

O P I N I A

dotycząca uzgodnienia dokumentacji projektowej obiektu Lublin – ul. Grygowej

Zleceniodawca : Urząd Miasta Wydział Inwestycji 20-071 Lublin, ul. Wieniawska 14

Data wpływu zlecenia : 15.09.2008r.

Stadium opracowania : projekt trasy

Nazwa jednostki projektowej (projektant) : Stelmach i Partnerzy Sp. z o.o.

Inwestor : Gmina Lublin

Na podstawie art. 28 ust. 1 ustawy z dnia 17 maja 1989 roku – Prawo geodezyjne i kartograficzne (Dz. U. Nr 100, poz. 1086 z późniejszymi zmianami), oraz rozporządzenia Ministra Rozwoju Regionalnego i Budownictwa z dnia 2 kwietnia 2001 roku (Dz. U. Nr 38 poz. 455) w sprawie geodezyjnej ewidencji sieci uzbrojenia terenu oraz zespołów uzgadniania dokumentacji projektowej.

Zespół Uzgadniania Dokumentacji Projektowej Miasta Lublin na posiedzeniu w dniu 15.09.2008 r. i 26.09.2008 r. **uzgodnił** lokalizację sieci: wodociągowej z hydrantami, kanalizacji deszczowej, kanalizacji teletechnicznej sygnalizacji świetlnej, kanalizacji telefonicznej, trakcyjnej linii kablowej ze słupami, linii kablowej oświetlenia terenu ze słupami oraz linii kablowych eNN i eSN dla projektowanej ulicy Grygowej na odcinku od Witosa do Drogi Męczenników Majdanka w Lublinie, anulując jednocześnie uzgodnienie lokalizacji odnośnych odcinków kanalizacji deszczowej i odnośnych odcinków trakcyjnej linii kablowej ze słupami dokonane protokółami ZUDP Nr 641/2008 .

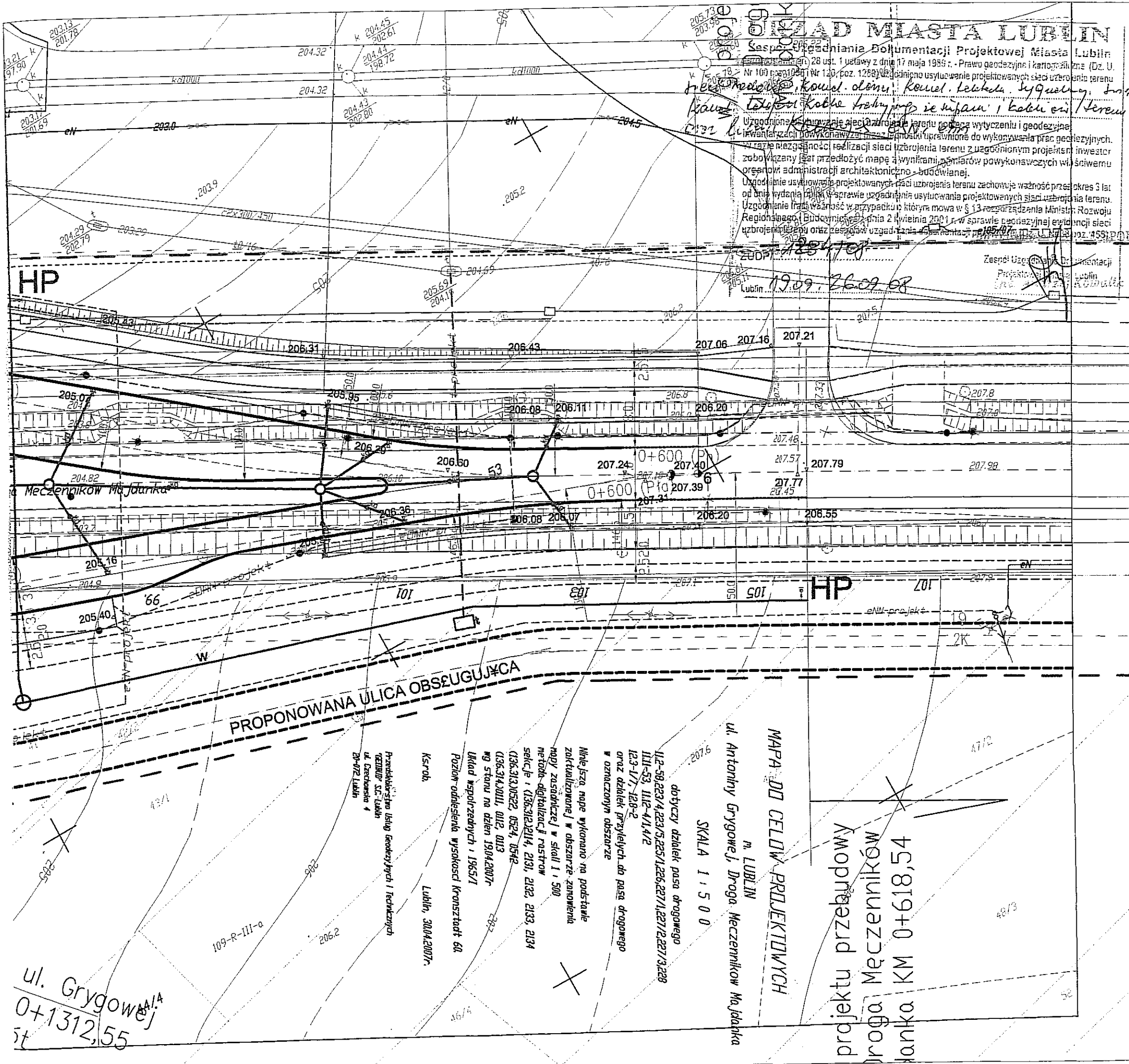
Uwagi i zalecenia :

1. Uzgodnione usytuowanie sieci uzbrojenia terenu podlega wytyczeniu i geodezyjnej inwentaryzacji powykonawczej przez jednostki uprawnione do wykonywania prac geodezyjnych.
2. W rejonie istniejących punktów osnowy geodezyjnej wykopy należy prowadzić ręcznie. W wypadku naruszenia, uszkodzenia lub zniszczenia punktów inwestor na własny koszt zleci ich odtworzenie jednostce wykonawstwa geodezyjnego.
3. W przypadku braku inwentaryzacji sieci na mapach i braku informacji branżowych o ich przebiegu za ewentualne uszkodzenia sieci w trakcie prac ziemnych odpowiedzialność ponosi zarządzający daną siecią.

4. Projekt budowlany pod względem branżowym należy uzgodnić z MPWiK w Lublinie, TP S.A., ZE Lublin-Miasto, MPK w Lublinie.
5. Przed przystąpieniem do realizacji w terenie uzgodnionych obiektów budowlanych należy dokonać stosownego zgłoszenia lub uzyskać wymagane prawem pozwolenie na budowę z Urzędu Miasta Lublin.
6. W projekcie budowlanym należy przewidzieć wykonanie zblizeń i skrzyżowań z innymi urządzeniami zgodnie z obowiązującymi przepisami i normami technicznymi.
7. Na zajęcie pasa drogowego lub rozkopanie jezdni, chodnika należy uzyskać zgodę Wydziału Dróg i Mostów U.M. Lublin zgodnie z przepisami zawartymi w Dz. U. Nr 6 z 1 marca 1986 r.
8. Na 7 dni przed rozpoczęciem robót wykonawca zobowiązany jest do pisemnego powiadomienia o terminie rozpoczęcia i sposobie wykonywania robót wszystkich użytkowników urządzeń podziemnych.
9. Roboty ziemne w rejonie istniejących urządzeń podziemnych należy wykonywać ręcznie.
10. W miejscach skrzyżowań z istniejącymi kablami energetycznymi kable zabezpieczyć rurami osłonowymi zgodnie z PN 76/E-05125. Zabezpieczenie podlega odbiorowi przez ZE Lublin-Miasto.
11. Na lokalizację sieci w pasie drogowym ul. Witosa, Grygowej i Droga Męczenników Majdanka należy uzyskać decyzję z WDiM UM Lublin.
12. Przejście projektowanym siecią-przyłączem pod urządzonymi ciągami komunikacyjnymi wykonać bez naruszania konstrukcji nawierzchni.
13. W razie prowadzenia robót ziemnych w bezpośrednim sąsiedztwie urządzeń elektroenergetycznych należy określić bezpieczną odległość (w pionie i w poziomie), w jakiej mogą być wykonywane te roboty i zapewnić nad nimi fachowy nadzór techniczny.
14. Rzeczywiste rzędne wysokościowe podziemnych urządzeń elektroenergetycznych mogą różnić się od wartości określonych w normach, przepisach i dokumentacji geodezyjnej.
15. Uzgodnienie usytuowania projektowanych sieci uzbrojenia terenu zachowuje ważność przez okres 3 lat od dnia wydania opinii. Uzgodnienie traci ważność w przypadkach określonych w § 13 ust. 2 rozporządzenia Ministra Rozwoju Regionalnego i Budownictwa z dnia 2 kwietnia 2001 r. w sprawie geodezyjnej ewidencji sieci uzbrojenia terenu oraz zespołów uzgadniania dokumentacji projektowej (Dz. U. Nr 38 poz. 455).
16. W razie niezgodności zrealizowanej sieci uzbrojenia terenu z uzgodnionym projektem inwestor zobowiązany jest do niezwłocznego przedłożenia mapy z wynikami inwentaryzacji organowi administracji architektoniczno-budowlanej.

PRZEWODNICZĄCY ZESPOŁU

mgr Andrzej Kowalik



RZĄD MIASTA LUBLIN
 Zespół Usług i Dokumentacji Projektowej Miasta Lublin
 ul. Męczenników Majańska 54
 20-076 Lublin
 19.09.2008

- LEGENDA:**
- LINIA REGULACYJNA
 - PROJ. KANALIZACJA DESZCZOWA
 - ANULOWANA KANALIZACJA DESZCZOWEJ UZGODNIONA W ZUDP
 - PROJ. WODOCIĄG
 - ISTN. WODOCIĄG DO LIKWIDACJI
 - HP PROJ. HYDRANT PPOŻ
 - PROJ. ZASUWA
 - SZ PROJ. STUDNIA ZASUW
 - PROJ. SŁUP TRAKCYJNO-OŚWIETLENIOWY
 - PROJ. KABEL TRAKCYJNY
 - PROJ. TOR JEZDNY
 - PROJ. ZAWIESZENIE TRAKCYJNE
 - ANULOWANA TRASA KABLA TRAKCYJNEGO UZGODNIONEGO OPINIĄ ZUDP NR 641/2007
 - ⊗ ANULOWANA LOKALIZACJA SŁUPA TRAKCYJNEGO UZGODNIONEGO OPINIĄ ZUDP NR 641/2007
 - ⊙ PROJ. SŁUP OŚWIETLENIOWY
 - eSN- PROJ. KABEL ENERGETYCZNY eSN
 - eNN- PROJ. KABEL ENERGETYCZNY eNN
 - eSNN- PROJ. KABEL ENERGETYCZNY eNN OŚWIETLENIA TERENU KABEL NA CAŁEJ DŁUGOŚCI W RURZE OSŁONOWEJ
 - PROJ. KANALIZACJA TELETECHNICZNA SYGNALIZACJI ŚWIETLNEJ
 - PROJ. STUDNIA KANALIZACJI SYGNALIZACJI ŚWIETLNEJ
 - PROJ. KANALIZACJA TELETECHNICZNA - TELEFONICZNA
 - ⊕ PROJ. STUDNIA KANALIZACJI - TELEFONICZNEJ
 - ANULOWANA TRASA KABLA OŚWIETLENIOWEGO UZGODNIONEGO OPINIĄ ZUDP NR 641/2007
 - ⊗ SŁUPY LINII NAPOWIETRZNEJ nn I SN-15kV - DO DEMONTAŻU

PROJEKT ZLECONY PRZEZ:
 C H FELIN Sp.z o.o.
 ul. Krakowskie Przedmieście 54, Lublin

GENERALNY PROJEKTANT:
STELMACH I PARTNERZY
 BIURO ARCHITEKTONICZNE Sp.z o.o.
 20-076 Lublin, ul. Krakowskie Przedmieście 55
 telefon/fax 081 7437315, 081 7437317
 e-mail: stelmach@stelmach.architekci.com

ul. A. GRYGOWEJ

FAZA: PROJEKT BUDOWLANY

BRANŻA:	DROGI	OPR. BUD.	FOOTPA
AUTOR:	BOLESŁAW STELMACH	2402/LB/85	
PROJEKTANT:	GRZEGORZ RUDNICKI ANNA RUDNICKA	1732/LB/82 387/LB/76	
BRANŻA:	SANITARNA		
PROJEKTANT:	GRZEGORZ STAPIŃSKI BARBARA DUŁOWSKA	938/LB/89 464/LB/2001	
BRANŻA:	ELEKTRYCZNA		
PROJEKTANT:	JANUSZ MIECZKOWSKI	235/LB/76	
BRANŻA:	TELETECHNICZNA		
PROJEKTANT:	BOGUSŁAW PANKSZYK	9676/97/U	

SKALA: 1:500
 DATA: 09.2008

PLANSZA BEZKOLIZYJNOŚCI

NR RYS.: 1

Projekt ten jest własnością jego autora: Architekta Bolesława STELMACHA i jest chroniony przez Polskie Prawo Autorskie. Kopiowanie, publikowanie oraz używanie tych rysunków do jakichkolwiek innych celów bez wcześniejszego uzyskania pisemnej zgody autora jest zabronione. Ustawy o Prawie Autorskim i prawach pokrewnych z dnia 4 lutego 1994 r. (Dz. U. z 1994 r., nr 24, poz. 83)

ul. Grygowej
 0+1312,55

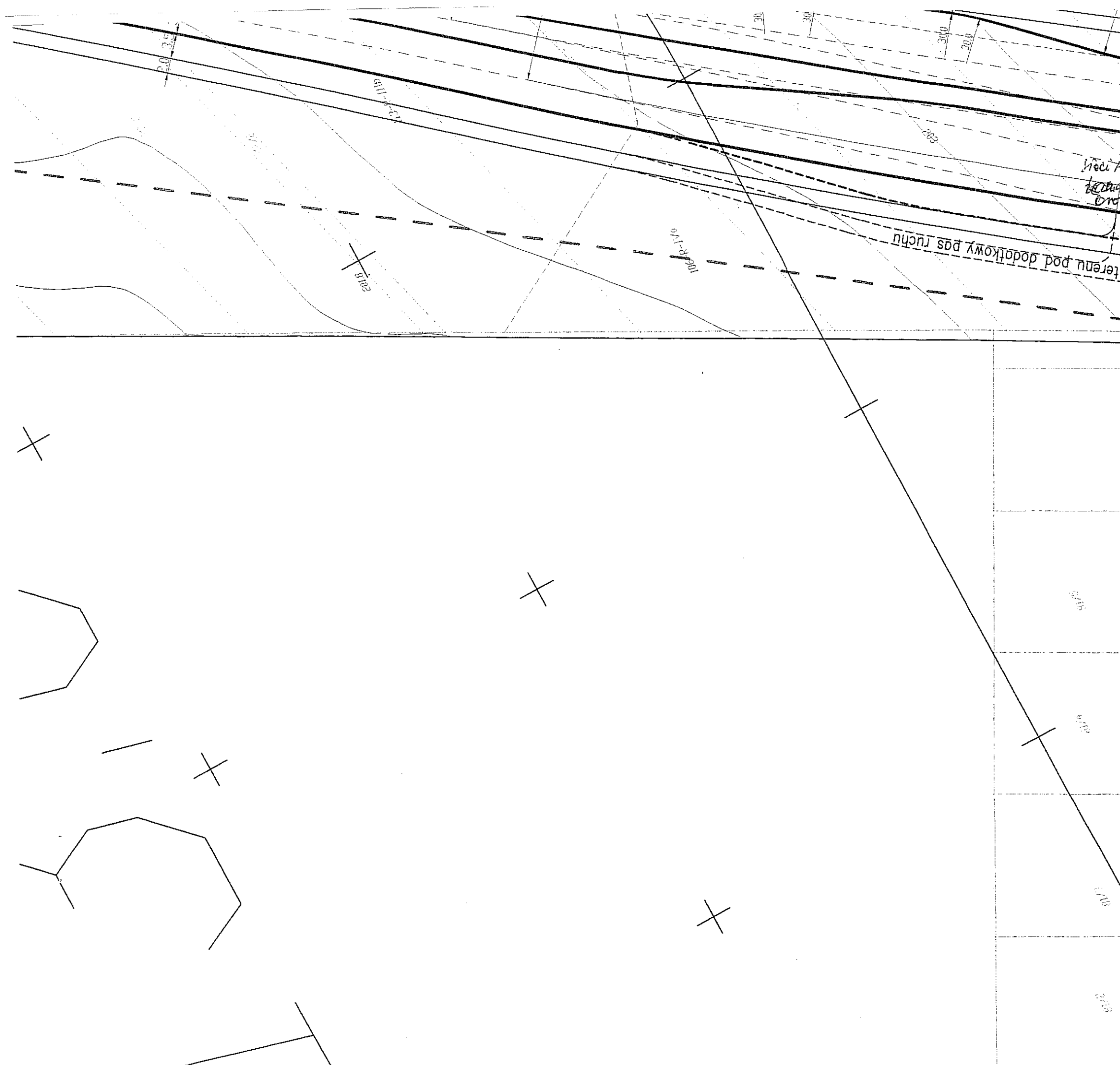
PROPONOWANA ULICA OBSŁUGUJĄCA

MAPA DO CELÓW PROJEKTOWYCH
 ul. Antoniny Grygowej, Droga Męczenników Majańska
 m. LUBLIN

projektu przebudowy
 Droga Męczenników
 Majańska KM 0+618,54

dotyczy działek pasa drogowego
 II-58/223/4, 223/5, 225/1, 226, 227/1, 227/2, 227/3, 228
 III-53, III-2-4/1, 4/2
 123-1/1, 128-2
 oraz działek przyległych do pasa drogowego
 w oznaczonym obszarze

Niniejszą mapę wykonano na podstawie
 zaktualizowanej w obszarze zoniowania
 mapy zasadniczej w skali 1:500
 metodą digitalizacji rastrowej
 sekcje: I (136-312,2/14, 2131, 2132, 2133, 2134
 136-313/052, 0524, 0542
 136-314/011, 012, 013
 wg stanu na dzień 19/04/2007r
 Układ współrzędnych: 1965/1
 Północ odniesienia: Wysokość Krajoznawcza 60
 Ks/rob. Lublin, 30/04/2007r.



URZĄD MIASTA LUBLIN

Zespół Uzgadniania Dokumentacji Projektowej Miasta Lublin
 Na podstawie art. 28 ust. 1 ustawy z dnia 17 maja 1989 r. - Prawo geodezyjne i kartograficzne (Dz. U.
 Nr 190 poz. 1086 i Nr 120, poz. 1268) uzgodniono usytuowanie projektowanych sieci uzbrojenia terenu

sieci wodociąg: kanał, cęgiel, kanał, telekabel, sygnał, wentylacja
telekabel, wentylacja, kanał, cęgiel, kanał, telekabel, sygnał, wentylacja
Przebieg kanału, cęgiel, kanał, telekabel, sygnał, wentylacja

podlega wytyczeniu i geodezyjnej
 inwentaryzacji wykonawczej przez jednostki uprawnione do wykonywania prac geodezyjnych.
 W razie niemożności realizacji sieci uzbrojenia terenu z uzgodnionym projektem inwestor
 zobowiązany jest przedłożyć mapę z wynikami pomiarów wykonanych przez właściwego
 organów administracji architektoniczno - budowlanej.

Uzgodnienie usytuowania projektowanych sieci uzbrojenia terenu zachowuje ważność przez okres 3 lat
 od dnia wydania opinii w sprawie uzgadniania usytuowania projektowanych sieci uzbrojenia terenu.
 Uzgodnienie traci ważność w przypadku o którym mowa w § 13 rozporządzenia Ministra Rozwoju
 Regionalnego i Budownictwa z dnia 2 kwietnia 2007 r. w sprawie geodezyjnej ewidencji sieci
 uzbrojenia terenu oraz zespołów uzgadniania dokumentacji projektowej (Dz. U. Nr 36, poz. 455).

ZUDPI: *4284, 08*
 Lublin *19.09, 26.09.08*
 Zespół Uzgadniania Dokumentacji Projektowej Miasta Lublin

PROJEKT ZLECONY PRZEZ:
C H FELIN Sp.z o.o.
 ul.Krakowskie Przedmieście 54, Lublin

GENERALNY PROJEKTANT:
STELMACH I PARTNERZY
 BIURO ARCHITEKTONICZNE Sp.z o.o
 20-076 Lublin, ul. Krakowskie Przedmieście 55
 telefon/fax 081 7437315, 081 7437317
 e-mail: stelmach@stelmach.architekci.com

ul. A. GRYGOWEJ

FAZA: PROJEKT BUDOWLANY

BRANŻA:	DROGI	OPR. BUD.	PODPIS
AUTOR:	BOLESŁAW STELMACH	2402/LB/85	[Signature]
PROJEKTANT:	GRZEGORZ RUDNICKI	1732/LB/82	
	ANNA RUDNICKA	387/LB/76	
BRANŻA:	SANITARNA		
PROJEKTANT:	GRZEGORZ STAPIŃSKI	938/LB/89	
	BARBARA DULOWSKA	464/LB/2001	
BRANŻA:	ELEKTRYCZNA		
PROJEKTANT:	JANUSZ MIECZKOWSKI	235/LB/76	
BRANŻA:	TELETECHNICZNA		
PROJEKTANT:	BOGUSŁAW PANKSZYK	0676/97/U	

SKALA: 1:500
 DATA: 09.2008
PLANSZA BEZKOLIZYJNOSCI
 NR RYS.: 2

Projekt ten jest własnością jego autora : Architekta Bolesława STELMACHA i jest chroniony przez Polskie Prawo Autorskie. Kopiowanie, publikowanie oraz używanie tych rysunków do jakichkolwiek innych celów bez wcześniejszego uzyskania pisemnej zgody autora jest zabronione. Ustawa o Prawie Autorskim i prawach pokrewnych z dnia 4 lutego 1994 r. (Dz. U. z 1994r., nr 24, poz.83)

Lublin, dnia 26.11.2008 r.

ZUDP Nr 1562/2008

O P I N I A

dotycząca uzgodnienia dokumentacji projektowej obiektu Lublin – ul. Grygowej, Droga
Męczenników Majdanka

Zleceniodawca: STELMACH I PARTNERZY Biuro Architektoniczne Sp. z o.o.
20-076 Lublin, ul. Krakowskie Przedmieście 55

Data wpływu zlecenia : 20.11.2008 r.

Stadium opracowania : projekt trasy

Nazwa jednostki projektowej (projektant) : STELMACH I PARTNERZY Biuro
Architektoniczne Sp. z o.o.

Inwestor : CH Felin Sp. z o.o.

Na podstawie art. 28 ust. 1 ustawy z dnia 17 maja 1989 roku – Prawo geodezyjne i
kartograficzne (Dz. U. Nr 100, poz. 1086 z późniejszymi zmianami), oraz rozporządzenia
Ministra Rozwoju Regionalnego i Budownictwa z dnia 2 kwietnia 2001 roku (Dz. U. Nr 38
poz. 455) w sprawie geodezyjnej ewidencji sieci uzbrojenia terenu oraz zespołów
uzgadniania dokumentacji projektowej.

Zespół Uzgadniania Dokumentacji Projektowej Miasta Lublin na posiedzeniu w
dniu 21.11.2008 r. **uzgodnił** lokalizację studni wodociagowych SW3 i SW4 oraz
przebudowę odcinka A-B sieci ciepłowniczej w rejonie skrzyżowania ul. Grygowej i Drogi
Męczenników Majdanka w Lublinie.

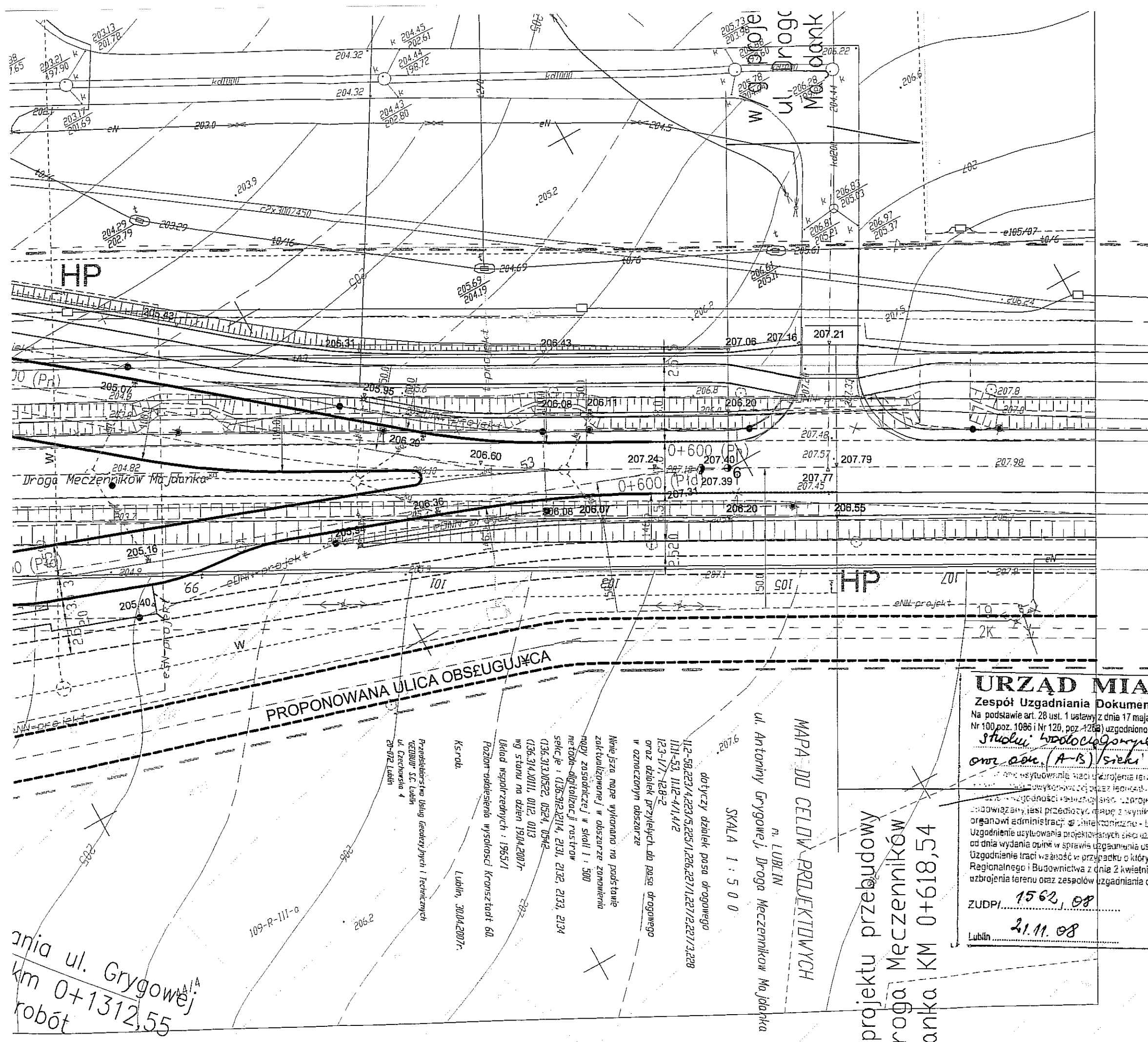
Uwagi i zalecenia :

1. Uzgodnione usytuowanie sieci uzbrojenia terenu podlega wytyczeniu i geodezyjnej inwentaryzacji powykonawczej przez jednostki uprawnione do wykonywania prac geodezyjnych.
2. W rejonie istniejących punktów osnowy geodezyjnej wykopy należy prowadzić ręcznie. W wypadku naruszenia, uszkodzenia lub zniszczenia punktów inwestor na własny koszt zleci ich odtworzenie jednostce wykonawstwa geodezyjnego.
3. W przypadku braku inwentaryzacji sieci na mapach i braku informacji branżowych o ich przebiegu za ewentualne uszkodzenia sieci w trakcie prac ziemnych odpowiedzialność ponosi zarządzający daną siecią.

4. Projekt budowlany pod względem branżowym należy uzgodnić z MPWiK w Lublinie, LPEC Sp. z o.o.
5. Przed przystąpieniem do realizacji w terenie uzgodnionych obiektów budowlanych należy dokonać stosownego zgłoszenia lub uzyskać wymagane prawem pozwolenie na budowę z Urzędu Miasta Lublin.
6. W projekcie budowlanym należy przewidzieć wykonanie zbliżeń i skrzyżowań z innymi urządzeniami zgodnie z obowiązującymi przepisami i normami technicznymi.
7. Na zajęcie pasa drogowego lub rozkopanie jezdni, chodnika należy uzyskać zgodę Wydziału Dróg i Mostów U.M. Lublin zgodnie z przepisami zawartymi w Dz. U. Nr 6 z 1 marca 1986 r.
8. Na 7 dni przed rozpoczęciem robót wykonawca zobowiązany jest do pisemnego powiadomienia o terminie rozpoczęcia i sposobie wykonywania robót wszystkich użytkowników urządzeń podziemnych.
9. Roboty ziemne w rejonie istniejących urządzeń podziemnych należy wykonywać ręcznie.
10. Na lokalizację sieci w pasie drogowym ul. Grygowej należy uzyskać decyzję z WDiM UM Lublin.
11. Uzgodnienie usytuowania projektowanych sieci uzbrojenia terenu zachowuje ważność przez okres 3 lat od dnia wydania opinii. Uzgodnienie traci ważność w przypadkach określonych w § 13 ust. 2 rozporządzenia Ministra Rozwoju Regionalnego i Budownictwa z dnia 2 kwietnia 2001 r. w sprawie geodezyjnej ewidencji sieci uzbrojenia terenu oraz zespołów uzgadniania dokumentacji projektowej (Dz. U. Nr 38 poz. 455).
12. W razie niezgodności zrealizowanej sieci uzbrojenia terenu z uzgodnionym projektem inwestor zobowiązany jest do niezwłocznego przedłożenia mapy z wynikami inwentaryzacji organowi administracji architektoniczno-budowlanej.

PRZEWODNICZĄCY ZESPÓŁU

inż. Andrzej Kowalik



- SW PROJ. STUCNIA ZASUW DO UZGODNIENIA
- PROJ. SIĘĆ CIEPLNA
- KANALIZACJA DESZCZOWA
- PROJ. WODOCIĄG
- PROJ. SŁUP TRAKCYJNO-OŚWIETLENIOWY
 - PROJ. KABEL TRAKCYJNY
 - PROJ. TOR JEZDNY
 - PROJ. ZAWIESZENIE TRAKCYJNE
 - X- ANULOWANA TRASA KABLA TRAKCYJNEGO UZGODNIONEGO OPINIĄ ZUDP NR 641/2007
 - ANULOWANA LOKALIZACJA SŁUPA TRAKCYJNEGO UZGODNIONEGO OPINIĄ ZUDP NR 641/2007
 - O PROJ. SŁUP OŚWIETLENIOWY
 - e5N- PROJ. KABEL ENERGETYCZNY e5N
 - e4N- PROJ. KABEL ENERGETYCZNY e4N
 - e3N- PROJ. KABEL ENERGETYCZNY e3N OŚWIETLENIA TERENU KABEL NA CAŁEJ DŁUGOŚCI W RURZE OSŁONOWEJ
 - PROJ. KANALIZACJA TELETECHNICZNA SYGNALIZACJI ŚWIETLNEJ
 - PROJ. STUDNIA KANALIZACJI SYGNALIZACJI ŚWIETLNEJ
 - PROJ. KANALIZACJA TELETECHNICZNA - TELEFONICZNA
 - PROJ. STUDNIA KANALIZACJI - TELEFONICZNEJ
 - X- ANULOWANA TRASA KABLA OŚWIETLENIOWEGO UZGODNIONEGO OPINIĄ ZUDP NR 641/2007
 - ⊗ SŁUPY LINII NAPOMIETRZNEJ nn I SN-15kV - DO DEMONTAŻU
- SIĘĆ UZGODNIONA PROTOKOLEM 126408

PROJEKT ZLECONY PRZEZ:
 C H FELIN Sp.z o.o.
 ul.Krakowskie Przedmieście 54, Lublin

GENERALNY PROJEKTANT:
STELMACH I PARTNERZY
 BIURO ARCHITEKTONICZNE Sp.z o.o.
 20-076 Lublin, ul. Krakowskie Przedmieście 55
 telefon/fax 081 7437315, 081 7437317
 e-mail: stelmach@stelmach.architekci.com

ul. A. GRYGOWEJ

URZĄD MIASTA LUBLIN (FAZA PROJEKT BUDOWLANY)

Zespół Uzgadniania Dokumentacji Projektowej Miasta Lublin
 Na podstawie art. 28 ust. 1 ustawy z dnia 17 maja 1989 r. Prawo geodezyjne i kartograficzne (Dz. U. Nr 100 poz. 1096 i Nr 120, poz. 426) uzgodniono użytkowanie terenów przeznaczonych do zabudowy ul. Grygowej w Lublinie.

Projektant: GRZEGORZ RUDNICKI
 ANNA RUDNICKA
 BRANŻA: SANITARNY I ELEKTRYCZNA

Projektant: JANUSZ MIECZKOWSKI
 BRANŻA: TELETECHNICZNA

ZUDPI 1562, 08
 Lublin 21.11.08

OPR. BUD.	PODPIS
2402/LB/85	
1732/LB/82	
387/LB/76	
938/LB/89	
464/LB/2001	
235/LB/76	
0876/97/U	

SKALA: 1:500
 DATA: 11.2008
PLANSZA BEZKOLIZYJNOŚCI
 NR RYS.: 1

Projekt ten jest własnością jego autora: Architekta Bolesława STELMACHA i jest chroniony przez Polskie Prawo Autorskie. Kopiowanie, publikowanie oraz używanie tych rysunków do jakichkolwiek innych celów bez wcześniejszego uzyskania pisemnej zgody autora jest zabronione. Ustawy o Prawie Autorskim i prawach pokrewnych z dnia 4 lutego 1994 r. (Dz. U. z 1994 r., nr 24, poz.83)

PROPONOWANA ULICA OBSŁUGUJĄCA

MAPA DO CELÓW PROJEKTOWYCH
 ul. Antoniny Grygowej, Droga Męczenników Na Jankach
 n. LUBLIN
 SKALA 1 : 5 0 0

znania ul. Grygowej
 km 0+1312,55
 robót



Urząd Miasta Lublin

ul. Wieniawska 14, 20-071 Lublin, tel.: +48 81 443 5391, fax: +48 81 532 6339, e-mail: architektura@lublin.eu

AAB.I.KK.7328 / 790 / 46 / 2007

Lublin, 2007 – 03 – 24

WYRYS I WYPIS MIEJSCOWEGO PLANU ZAGOSPODAROWANIA PRZESTRZENNEGO

Działając w oparciu o:

- art. 30 Ustawy z dnia 27 marca 2003 r. – o planowaniu i zagospodarowaniu przestrzennym / Dz. U. Nr 80 z 2003 r. poz. 717 z późniejszymi zmianami /;
- Uchwałę nr 628/XXIX/2005 Rady Miasta Lublin z dnia 17 marca 2005 roku w sprawie uchwalenia miejscowego planu zagospodarowania przestrzennego miasta Lublin - **część IV**, obejmującego wschodni obszar miasta zawarty między rzeką Bystrzycą na odcinku od al. Tysiąclecia do mostu kolejowego na szlaku Lublin – Łuków, linią kolejową relacji Lublin – Łuków do granicy administracyjnej miasta, granicą administracyjną miasta do styku z zachodnią granicą gminy Głusk, drogą gruntową biegnącą obniżeniem terenu w przedłużeniu granicy administracyjnej miasta do projektowanej ulicy klasy głównej KDG / przedłużenie ul. Grygowej /, projektowaną ulicą KDG do al. Wincentego Witosa, al. Wincentego Witosa, al. Tysiąclecia do rzeki Bystrzycy wraz z tymi ulicami / Dz. Urz. Woj. Lub. Nr 99, poz. 1923 z 23 maja 2005 r./

informuję, że działki nr ewid. 227/1, 227/2, 227/3, 223/4, 225/1, 34/7, 36/3, 44/3, 46/3, 30/2, 31/2, 33, 34/6, 34/7, 35/2, 36/2, 39/2, 42/2, 43/1, 45/2, 46/4, położone w Lublinie przy ul. Antoniny Grygowej i Dr. Męczenników Majdanka, przewidziane są pod:

- Tereny Mieszaniowe - M2 /§ 25/;
- Tereny ulic – KDG, KD, KDW, KDG-P, KDD, 12KDGP, KR /§ 20, §53/;
- Tereny Usług Komercyjnych bez możliwości realizacji dużych obiektów handlowo-usługowych – Ub /§ 31/;
- Tereny Usług Nauki - UN /§ 32/;
- Tereny Zieleni Publicznej - ZP /§ 37/;

Ponadto przedmiotowe działki znajdują się w następujących strefach polityki przestrzennej:

- Strefę Rekultywacji i Kontynuacji Tradycji - SRiK2/§ 89/;
- Strefę ochrony i kształtowania krajobrazu kulturowego obszarów osadniczych doliny Czerniejówki – SOK5 /§87, §88/;
- Strefa Miejska – Y2 /§95/
- Strefa Ochrony Krajobrazu Otwartego z Daleką Ekspozycją Zewnętrzną – EZ /§93/.

Wydział Architektury i Administracji Budowlanej Urzędu Miasta Lublin informuje jednocześnie, że na podstawie art. 87, ust. 3 ustawy z dnia 27 marca 2003 r. O planowaniu i zagospodarowaniu przestrzennym /Dz. U. Nr 80 z 2003 r. poz. 717/ do dnia 31-12-2003 r. dla obszaru części działek obowiązywał Plan Ogólny Zagospodarowania Przestrzennego Obszaru Funkcjonalnego Lubelskiego Zespołu Miejskiego.

W oparciu o w/w plan część działek nr ewid. 30/2, 31/2, 33, 34/6, 35/2, 36/2, 39/2, 42/2, 43/1, 43/2, 45/2, 46/4 była położona w obszarze przeznaczonym pod usługi ponad-podstawowe.

Do chwili obecnej nie powstał nowy plan, który by określił przeznaczenie tego obszaru. Zgodnie z art. 4 ust. 2 ustawy z dnia 27 marca 2003 r. o planowaniu i zagospodarowaniu (Dz. U. 2003r., Nr 80, poz. 717 ze zm.), w przypadku braku miejscowego planu zagospodarowania przestrzennego określenie sposobów zagospodarowania i warunków zabudowy terenu następuje w drodze decyzji o warunkach zabudowy i zagospodarowania terenu.



Załączniki:

1. tekst i rysunek planu – /szt. /

Otrzymują:

1. Centrum Handlowe Felin Sp. z o.o.,
ul. Krakowskie Przedmieście 54, 20- 002 Lublin
2. a/a

PROFIL PODŁUŻNY SIECI WODOCIĄGOWEJ

SKALA 1:100

SKALA 1:500

SKALA 1:100

SKALA 1:100

SKALA 1:500

SKALA 1:100

SKALA 1:100

SKALA 1:500

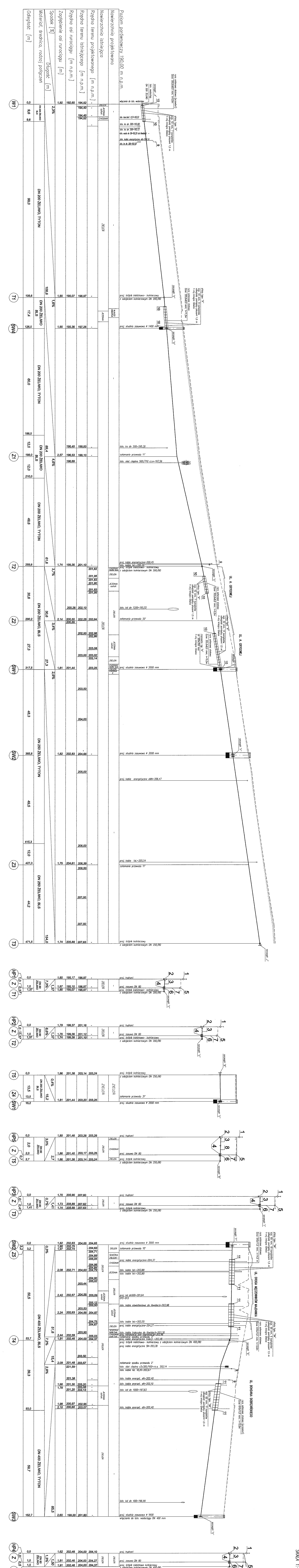
SKALA 1:100

SKALA 1:500

SKALA 1:100

SKALA 1:100

SKALA 1:500



WZĘSZEWI W1
S227299/1 7^o

STUJNA SW4
S227299/1 5^o

TRONKI T1
S227299/1 7^o

TRONKI T2
S227299/1 7^o

TRONKI T3
S227299/1 7^o

TRONKI T4
S227299/1 7^o

STUJNA SW1
S227299/1 7^o

STUJNA SW2
S227299/1 7^o

STUJNA SW3
S227299/1 7^o

STUJNA SW5
S227299/1 7^o

1. Liniowy wodociąg śred. lin. DN 100

2. Liniowy wodociąg śred. lin. DN 100

3. Liniowy wodociąg śred. lin. DN 100

4. Liniowy wodociąg śred. lin. DN 100

5. Liniowy wodociąg śred. lin. DN 100

6. Liniowy wodociąg śred. lin. DN 100

7. Liniowy wodociąg śred. lin. DN 100

8. Liniowy wodociąg śred. lin. DN 100

9. Liniowy wodociąg śred. lin. DN 100

10. Liniowy wodociąg śred. lin. DN 100

11. Liniowy wodociąg śred. lin. DN 100

WYKAZ WYKONAWCÓW

PRACOWNIA PROJEKTOWA
STAPINSKI - INSTALPROJEKT
ul. Wierzyńska 14
01-207 Łódź

BIURO ARCHITEKTURALNE S227299
ul. Kosińskiego 10
01-207 Łódź

STELMACH PARTNERZY
ul. Wierzyńska 14
01-207 Łódź

STELMACH I PARTNERZY

BIURO ARCHITEKTONICZNE Sp.z o.o.
20-076 Lublin, ul. Krakowskie Przedmieście 55
tel/fax: 081 7437315,7437317 ftp://83.18.171.202
e-mail: info@spba.com.pl www.spba.com.pl

NAZWA INWESTYCJI: Projekt sieci wodociągowej od istn. wodociągu dn 400 mm w ulicy A. Grygowej do istn. wodociągu dn 200 w ul. Droga Męczenników Majdanka

INWESTOR: Gmina Miasta Lublin, Wydział Inwestycji
Ul. Wieniawska 14
20-072 Lublin

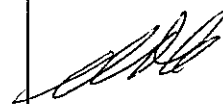
ADRES INWESTYCJI: Ul. A. Grygowej,
ul. Droga Męczenników Majdanka
działki: 225/10, 226, 53, 45/2 (45/3), 44/3 (44/6), 43/1 (43/2), 42/2 (42/3), 41 (41/1), 36/3 (36/6, 36/7), 35/2 (35/3), 34/7 (34/10, 34/11), 33 (33/1, 33/2), 31/2 (31/3), 30/2 (30/3), 27/2, 81/18, 81/11, 1/5, 4/1

PROJEKT: STELMACH I PARTNERZY
BIURO ARCHITEKTONICZNE Sp.z o.o.
20-076 Lublin, ul. Krakowskie Przedmieście 55

TOM	PROJEKT WYKONAWCZY
II.c	Sieć wodociągowa od istn. wodociągu dn 400 mm w ulicy A. Grygowej do istn. wodociągu dn 200 w ul. Droga Męczenników Majdanka - CZĘŚĆ KONSTRUKCYJNA

PROJEKTANT: mgr inż.
Tadeusz Małek

upr.
St-586/81



SPRAWDZAJĄCY: mgr inż.
Andrzej Rapa

upr.
2793/Lb/94



STYCZEŃ 2009 r.

	Projekt sieci wodociągowej w ul. A. Grygowej i ul. Droga Męczenników Majdanka SIEĆ WODOCIĄGOWA - CZĘŚĆ KONSTRUKCYJNA	styczeń 2009 projekt wykonawczy
--	---	---------------------------------------

ZAWARTOŚĆ OPRACOWANIA – CZĘŚĆ KONSTRUKCYJNA

I. OPIS TECHNICZNY

1. Temat opracowania.
2. Podstawa opracowania.
3. Dane ogólne.
4. Warunki gruntowo – wodne.
 - 4.1. Budowa geologiczna i warunki wodne.
 - 4.2. Charakterystyka warunków geotechnicznych.
5. Szczegółowy opis konstrukcji.
 - 5.1. Rurociągi.
 - 5.2. Posadowienie rurociągów.
 - 5.3. Wykopy.
 - 5.4. SW1 - studnia wodociągowa $\varnothing 2,50\text{m}$.
 - 5.5. SW2 - studnia wodociągowa $\varnothing 3,00\text{m}$.
 - 5.6. SW3 - studnia wodociągowa $\varnothing 1,60\text{m}$.
 - 5.7. SW4 - studnia wodociągowa $\varnothing 1,20\text{m}$.
 - 5.8. Bloki podporowe i oporowe.
 - 5.9. Zabezpieczenie istniejącego uzbrojenia.
6. Wytyczne wykonania i przepisy BHP.

II. CZĘŚĆ RYSUNKOWA

- K1 Posadowienie rur w geotkaninie separacyjnej
- K2 Studnie wodociągowe SW1, SW2, SW3, SW4
- K3 Bloki oporowe
- K4 Bloki podporowe pod hydranty i zasuwy
- K5 Obudowa wykopów.
- K6 Zabezpieczenie kabli energetycznych i telefonicznych.

	<p>Projekt sieci wodociągowej w ul. A. Grygowej i ul. Droga Męczenników Majdanka SIEĆ WODOCIĄGOWA - CZĘŚĆ KONSTRUKCYJNA</p>	<p>styczeń 2009 projekt wykonawczy</p>
--	---	--

OPIS TECHNICZNY – CZĘŚĆ KONSTRUKCYJNA

1. Temat opracowania.

Projekt Wykonawczy sieci wodociągowej w ul. A. Grygowej i w ul. Droga Męczenników Majdanka w Lublinie od istniejącego wodociągu dn 400 mm w ul. A. Grygowej na wysokości Parku Technologicznego do istniejącego wodociągu dn 200 mm w ul. Droga Męczenników Majdanka na wysokości pętli trolejbusowej wraz z odgałęzieniami dn 250 mm w projektowanym zakresie przebudowy układu drogowego.

2. Podstawa opracowania.

Podstawy opracowania podano w opisie części technologicznej.

Ponadto w opracowaniu konstrukcyjnym korzystano z następujących materiałów:

- Dokumentacja geotechniczna podłoża słupów trakcji trolejbusowej oraz projektowanej i istniejącej ulicy Grygowej na odcinku od Drogi Męczenników Majdanka do ulicy Pancerniaków w Lublinie wykonana przez Przedsiębiorstwo Usługowe Geotech w maju 2007 r.
- Ekspertyzę geotechniczną warunków podłoża ul. Męczenników Majdanka i Doświadczalnej w Lublinie opracowaną przez Geotramp S.C. w Lublinie w październiku 2006.
- „Projektowanie sieci wodociągowych”- W. Petrozolin
- Katalog firmy „AVK”.
- Katalog wyrobów betonowych firmy Trykacz z Lubartowa.
- Katalog wyrobów firmy „Ekol – Unicon” Sp. z o.o. Gdańsk.
- Obowiązujące normy.

3. Dane ogólne.

Niniejsze opracowanie konstrukcyjne obejmuje:

- posadowienie przewodów wodociągowych z rur żeliwnych dn 200, 250 i 400 mm
- bloki podporowe pod zasuwę i hydranty
- bloki oporowe na załamaniach
- studnie wodociągowe Sw1, Sw2, Sw3 i Sw4
- wykopy o ścianach pionowych umocnionych

	<p>Projekt sieci wodociągowej w ul. A. Grygowej i ul. Droga Męczenników Majdanka SIEĆ WODOCIĄGOWA - CZĘŚĆ KONSTRUKCYJNA</p>	<p>styczeń 2009 projekt wykonawczy</p>
--	---	--

4. Warunki gruntowo – wodne.

4.1. Budowa geologiczna i warunki wodne.

W podłożu omawianej ulicy występują czwartorzędowe eoliczne wykształcone w postaci glin pylastych i pyłów zalegających na trzeciorzędowych utworach morskich paleogenu reprezentowanych przez wietrzliny gliniaste, kamieniste wietrzliny gliniaste, wietrzliny kamieniste i skały miękkie gezy z przewarstwieniami skały twardej siwaka, których w wykonanych otworach nie przewiercono do głębokości 4,0m ppt., a w otworach archiwalnych do głębokości 15m ppt. Wymienione wyżej grunty od powierzchni przykrywa warstwa nasypów o miąższości 0,3-3,5m.

W archiwalnych i wykonanych otworach do głębokości 15,0m ppt nie nawiercono poziomu wody gruntowej, która w tym rejonie występować może na głębokości ok. 30 – 40m ppt.

4.2. Charakterystyka warunków geotechnicznych.

Na badanym terenie występują nasypy niebudowlane oraz grunty rodzime, mało spoiste, spoiste i kamieniste. Stan i rodzaj gruntów określono na podstawie przeprowadzanych badań makroskopowych i sondowań sondą udarową.

W podłożu wydzielono sześć warstw geotechnicznych, nie objęto podziałem gruntów nasypowych składających się głównie z gruntów spoistych i kamienistych z domieszką humusu oraz gruzu betonowego i ceglanego są one w stanie luźnym wymagającym dalszego zagęszczania.

- Warstwa I - czwartorzędowe plejstocenijskie gliny pylaste i pyły wilgotne w stanie twardoplastycznym o $I_L=0,20$. Grunty tej warstwy występowały bezpośrednio pod nasypami.
- Warstwa II - czwartorzędowe plejstocenijskie piaski drobne, wilgotne, średniozagęszczone o $I_D=0,60$.
- Warstwa III - wietrzliny gliniaste i kamieniste wietrzliny gliniaste gezy zawierające ok. 30%-70% okruchów miękkiej skały i spoiwo gliniasto pylaste, wilgotne, plastyczne o $I_L=0,30$. W okresach suchych wilgotność tej warstwy może się zmniejszyć osiągając twardoplastyczny stan gruntu.
- Warstwa IV - kamieniste wietrzliny gliniaste zawierające ok. 70% okruchów marglu i spoiwo gliniasto pylaste, wilgotne, twardoplastyczne o $I_L=0,10$.
- Warstwa V - wietrzliny kamieniste gezy z przewarstwieniami siwaka nie zawierające spoiwa gliniastego. Gruntów tych nie przewiercono do głębokości 4,0m ppt.
- Warstwa VI - silnie i średnio spękane skały miękkie gezy z przewarstwieniami siwaka, których w wykonanych otworach nie przewiercono do głębokości 4,0m ppt., a w otworach archiwalnych do głębokości 15m ppt.

	<p>Projekt sieci wodociągowej w ul. A. Grygowej i ul. Droga Męczenników Majdanka SIEĆ WODOCIĄGOWA - CZĘŚĆ KONSTRUKCYJNA</p>	<p>styczeń 2009 projekt wykonawczy</p>
--	---	--

- Warunki gruntowo – wodne w podłożu istniejącej ulicy Grygowej są korzystne, a w rejonie projektowanej ulicy Grygowej mniej korzystne ze względu na występowanie luźnych nasypów, lecz pozwalające na realizację inwestycji po ich dogęszczeniu.
- W podłożu stwierdzono występowanie pod warstwą nasypów niebudowlanych o miąższości 0,3 – 3,5m, twaroplastycznych glin pylastych o $I_L=0,20$ (warstwa I), piasków drobnych średnio zagęszczonych (warstwa II), wietrzelin gliniastych gezy ze spoiwem plastycznym o $I_L=0,330$ (warstwa III), kamienistych wietrzelin gliniastych gezy ze spoiwem o $I_L=0,10$ (warstwa IV), wietrzelin kamienistych gezy bez spoiwa gliniastego (warstwa V) i skał miękkich gezy z przewarstwieniami skał twardych siwaka (warstwa VII), których nie przewiercono do głębokości 15,0m ppt.
- W wykonanych otworach nie stwierdzono występowania wody gruntowej, która w tym rejonie występować może na głębokości ok. 30 – 40m ppt.
- Na przedmiotowym odcinku ulicy Grygowej wykonano otwory nr 1÷11 oraz uwzględniono otwory archiwalne P1 i P3 przy ul. Witosa.

Występujące grunty nasypowe o miąższości do 3,5m składające się głównie z gruntów spoistych i kamienistych z domieszką humusu oraz gruzu betonowego i ceglanego są w stanie luźnym wymagającym dalszego zagęszczenia.

Zgodnie z opracowaniem drogowym i ustaleniami z Wydziałem Dróg i Mostów UM Lublin ww. nasypy pozostają w obrębie korpusu drogowego, a będą wymieniane lub dogęszczane sporadycznie pod jezdniami w miejscach uznanych w czasie budowy za zdecydowanie nie nadające się na podłoże drogowe.

W czasie wizji w terenie stwierdzono występowanie dużych elementów betonowych w postaci bloków i płyt. Elementy te winny być usunięte z pasma budowy projektowanego uzbrojenia. W związku z tym należy liczyć się ze zwiększeniem ilości robót ziemnych (wykopy, zasypki) w stosunku do przedstawionych na rysunkach.

	<p>Projekt sieci wodociągowej w ul. A. Grygowej i ul. Droga Męczenników Majdanka SIEĆ WODOCIĄGOWA - CZĘŚĆ KONSTRUKCYJNA</p>	<p>styczeń 2009 projekt wykonawczy</p>
--	---	--

5. Szczegółowy opis konstrukcji.

5.1. Rurociągi.

Do budowy sieci wodociągowej przyjęto rury ciśnieniowe PN10, wodociągowe, z żeliwa sferoidalnego o połączeniach kielichowych blokowanych DN 200, 250 i 400mm.

Jako rury osłonowe przyjęto dla rury żeliwnej:

- DN=200mm - rurę stalową ze szwem 355,6x8,0 mm
- DN=400mm - rurę stalową ze szwem 610x11,0 mm

5.2. Posadowienie rurociągów.

Rurociągi posadowić na starannie zagęszczonej podsypce z piasku 10-15cm do uzyskania wskaźnika zagęszczenia $Is=0,98$ SP.

Podsypkę, obsypkę i zasypkę rurociągu do wysokości 30cm ponad wierzch rury wykonać z piasku średniego lub grubego wbudowanego w geotkaninie separacyjnej np. „Lotrak 2800” zagęszczonego do uzyskania wskaźnika $Is=0,98$ SP wg rys. K1.

Zasypka pozostałej części wykopu:

- pod jezdnią i chodnikiem zasypka z piasku (PN-B-11113) zagęszczona do $Is=1,00$ oraz $Is=0,98$ SP od głębokości 1,2m w dół
- w terenie zielonym zasypka z gruntu rodzimego (bez części organicznych i kamieni), mineralnego zagęszczona warstwami co 15cm do uzyskania parametrów zbliżonych do gruntu rodzimego.

5.3. Wykopy.

Sieć wodociągową realizować po uformowaniu nasypów zgodnie z projektem drogowym.

Wykopy pod sieć wodociągową o ścianach pionowych umocnionych wykonywać mechanicznie, a w miejscach kolizji ręcznie. Obudowa wykopów powinna umożliwiać jej podnoszenie wraz z wykonaniem zasypki.

Zastosowano obudowę z płyt wykopowych. Zaleca się stosowanie do umocnienia ścian wykopów szalunków inwentaryzowanych wielokrotnego użytku np. Systemy szalowania wykopów „SBH” Tiefbautechnik GmbH przedstawiciel w Polsce „TOP MARKET” ul. Pożarowa 10, 03-308 Warszawa.

Zaleca się wykonywanie wykopów wg wariantu B opisanego na rysunku nr K5.

	Projekt sieci wodociągowej w ul. A. Grygowej i ul. Droga Męczenników Majdanka SIEĆ WODOCIĄGOWA - CZĘŚĆ KONSTRUKCYJNA	styczeń 2009 projekt wykonawczy
--	---	---------------------------------------

Jednocześnie dopuszcza się wykonanie szalunku tradycyjnego np. z wyprasek w układzie poziomym.

Dla wykonania studni wykopy o ścianach ze skarpami i nachyleniu 1:0,6 (przy głębokości do 3,0m).

5.4. SW1 studnia wodociągowa Ø 2,00m.

Studnię zasuw SW1 projektuje się z kręgów żelbetowych z betonu klasy B45 o średnicy wewnętrznej D=2,00m.

W skład studni wchodzi:

- podstawa studni żelbetowa o h=100cm, grubości ścianki -15cm oznaczona EU-S 2000/1000
- krąg żelbetowy o wysokości h=100cm, grubość ścianki – 15cm oznaczony EU-K 2000/1000
- płyta pokrywowa żelbetowa prefabrykowana z otworem Ø100cm - grubości 20cm oznaczona EU-PRZ 2000/1000
- zwężka redukcyjna żelbetowa prefabrykowana z otworem Ø62,5cm – grubości 20 cm oznaczona EU-Z 1000/625
- wąż żeliwny Ø600mm, klasy C250 z zamknięciem zatrzaskowym
- stopnie żłazowe żeliwne osadzone fabrycznie
- izolacja zewnętrznych powierzchni ścian oraz stropu – Abizol R+P
- przejścia rur przez ściany systemowe, szczelne
- bloki podporowe pod zasuwę z betonu klasy B20

Przed montażem podstawy studni ułożyć warstwę betonu B10 i świeżej zaprawy cementowej marki 10 o łącznej grubości 10cm.

Połączenie podstawy, kręgów oraz płyty stropowej na uszczelkę lub zaprawę wodoszczelną.

Zасыпка wykopu studni piaskiem zagęszczonym do $Is=0,98$.

Określając geometrię studni bazowano na katalogu firmy Ekol - Unicon. Pozostałe dane wg rysunku szczegółowego nr K2.

5.5. SW2 studnia wodociągowa Ø 3,0m.

Studnię zasuw SW2 projektuje się z kręgów żelbetowych z betonu klasy B45 o średnicy wewnętrznej D=3,00m.

	<p>Projekt sieci wodociągowej w ul. A. Grygowej i ul. Droga Męczenników Majdanka SIEĆ WODOCIĄGOWA -CZĘŚĆ KONSTRUKCYJNA</p>	<p>styczeń 2009 projekt wykonawczy</p>
--	--	--

W skład studni wchodzi:

- podstawa studni żelbetowa o h=45 cm, grubości ścianki -15cm oznaczona EU-S 3000/450
- kręgi żelbetowe o wysokości h=50cm i h=75 cm, grubość ścianki – 15cm oznaczony EU-K 3000/500 i EU-K 3000/750
- płyta pokrywowa żelbetowa prefabrykowana z dwoma otworami Ø100cm - grubości 20cm oznaczona EU-PRZ 3000/1000
- zwężka redukcyjna żelbetowa prefabrykowana z otworem Ø62,5cm – grubości 20 cm oznaczona EU-Z 1000/625
- wąż żeliwny Ø600mm, klasy C250 z zamknięciem zatraskowym
- stopnie złączowe żeliwne osadzone fabrycznie
- izolacja zewnętrznych powierzchni ścian oraz stropu – Abizol R+P
- przejścia rur przez ściany systemowe, szczelne
- bloki podporowe pod zasuwę z betonu klasy B20

Przed montażem podstawy studni ułożyć warstwę betonu B10 i świeżej zaprawy cementowej marki 10 o łącznej grubości 10cm.

Połączenie podstawy, kręgów oraz płyty stropowej na uszczelkę lub zaprawę wodoszczelną.

Zasyпка wykopu studni gruntem rodzimym (bez części organicznych i kamieni), mineralnym zagęszczonym warstwami co 15cm.

Określając geometrię studni bazowano na katalogu firmy Ekol - Unicon. Pozostałe dane wg rysunku szczegółowego nr K2.

5.6. SW3 studnia wodociągowa Ø 1,6m.

Studnię zasuw SW3 projektuje się z elementów prefabrykowanych z betonu klasy B45 o średnicy wewnętrznej D=1,6m.

W skład studni wchodzi:

- podstawa studni żelbetowa o h=100cm, grubości ścianki -22cm, grubości dna – 15cm
- kręgi betonowe o wysokości h= 100cm, grubość ścianki – 22cm
- płyta pokrywowa żelbetowa prefabrykowana z otworem Ø62,5cm- grubości 15cm
- wąż żeliwny Ø600mm, klasy C250 z zamknięciem zatraskowym osadzony na pierścieniach wyrównawczych h=6cm
- stopnie złączowe żeliwne osadzone fabrycznie
- izolacja zewnętrznych powierzchni ścian oraz stropu – Abizol R+P

	<p>Projekt sieci wodociągowej w ul. A. Grygowej i ul. Droga Męczenników Majdanka SIEĆ WODOCIĄGOWA - CZĘŚĆ KONSTRUKCYJNA</p>	<p>styczeń 2009 projekt wykonawczy</p>
--	---	--

- przejścia rur przez ściany systemowe, szczelne
- bloki podporowe pod zasuwę z betonu klasy B20

Przed montażem podstawy studni ułożyć warstwę betonu B10 i świeżej zaprawy cementowej marki 10 o łącznej grubości 10cm.

Połączenie podstawy, kręgów oraz płyty stropowej na zaprawę wodoszczelną.

Zasyпка wykopu studni gruntem rodzimym (bez części organicznych i kamieni), mineralnym zagęszczonym warstwami co 15cm.

Określając geometrię studni bazowano na „Katalogu wyrobów betonowych” firmy TRYKACZ z Lubartowa. Pozostałe dane wg rys. nr K2.

5.7. SW4 studnia wodociągowa Ø 1,4m.

Studnię zasuw SW4 projektuje się z elementów prefabrykowanych z betonu klasy B45 o średnicy wewnętrznej D=1,6m.

W skład studni wchodzi następujące elementy:

- podstawa studni żelbetowa 1400Ż/1000 o grubości dna 15cm i ścianki 16,6cm,
- kręgi betonowe 1400/B wysokości 100, 50, 30cm o grubości ścianki 16,6cm,
- płyta pokrywowa żelbetowa grubości 14cm z otworem Ø62,5cm,
- właz żeliwny Ø600mm, klasy C250 z zamknięciem zatraskowym osadzony na pierścieniach wyrównawczych h=8cm
- stopnie złazowe żeliwne osadzone fabrycznie w kręgach,
- izolacja stropu oraz zewnętrznych powierzchni ścian prefabrykowanych – Abizol R+P,
- przejścia rur przez ściany systemowe, szczelne
- bloki podporowe pod zasuwę z betonu klasy B20

Przed montażem podstawy studni ułożyć warstwę betonu B10 i świeżej zaprawy cementowej marki 10 o łącznej grubości 10cm.

Połączenie podstawy, kręgów oraz płyty stropowej na zaprawę wodoszczelną.

Zasyпка wykopu studni gruntem rodzimym (bez części organicznych i kamieni), mineralnym zagęszczonym warstwami co 15cm.

Określając geometrię studni bazowano na „Katalogu wyrobów betonowych” firmy TRYKACZ z Lubartowa. Pozostałe dane wg rys. nr K2.

	<p>Projekt sieci wodociągowej w ul. A. Grygowej i ul. Droga Męczenników Majdanka SIEĆ WODOCIĄGOWA - CZĘŚĆ KONSTRUKCYJNA</p>	<p>styczeń 2009 projekt wykonawczy</p>
--	---	--

5.8. Bloki podporowe i oporowe.

Bloki podporowe pod hydranty nadziemne Dn 80 mm i zasuw DN 80 mm wylewane z betonu B20. Wykopy dla wykonania bloków należy wyprofilować (w dniu wykopu pod rurociąg) bezpośrednio przed ich betonowaniem.

Na załamaniach trasy rurociągów żeliwnych zaprojektowano bloki oporowe z betonu B20 o wymiarach podanych na rysunku szczegółowym K3. Bloki oporowe należy opierać o pionową ścianę wykopu przy nienaruszonej strukturze gruntu.

5.9. Zabezpieczenie istniejącego uzbrojenia.

W obrębie istniejącego uzbrojenia podziemnego wykopy należy wykonywać ręcznie.

Kable energetyczne i telefoniczne należy zabezpieczyć na stałe specjalną do tych celów, dwudzielną rurą z PP np. produkcji ELPLAST - Jastrzębie Zdrój lub dwudzielną rurą firmy AROT A 110PS lub A 160PS wg rys. K6. Na czas wykonywania zabezpieczenia kabla elektrycznego należy wyłączyć napięcie w tym kablu.

Istniejące sieci c.o. z rur preizolowanych (dn300/450 mm i dn500/710 mm) mają dużą sztywność i nie wymagają podwieszenia w obrębie wykopów pod przewody wodociągowe. Wykopy w obrębie rur c.o. należy wykonać ręcznie z zachowaniem ostrożności aby nie uszkodzić zewnętrznej rury ochronnej z PE HD.

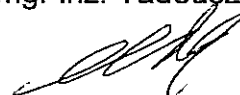
Po zamontowaniu wodociągu należy bardzo starannie zagęścić obsypkę piaskową także w obrębie rur ciepłowniczych.

Miejsca kolizji - wg planu sytuacyjnego i profili podłużnych.

6. Wytyczne prowadzenia robót oraz przestrzegania przepisów BHP.

- Roboty ziemne i budowlano - montażowe prowadzić z zachowaniem warunków zawartych w Rozporządzeniu Ministra Infrastruktury z dnia 6 lutego 2003r. w sprawie warunków BHP podczas wykonywania robót budowlanych (Dz. U. Nr 47 poz. 401).
- Decydujące znaczenie na wytrzymałość (nośność) rur ma sposób wykonania i zagęszczenia zasypki i obsypki. Wskaźnik zagęszczenia zasypki winien być potwierdzony przez uprawnionego geologa.
- Obudowa wykopów powinna być podnoszona wraz z wykonywaniem zagęszczenia zasypki w celu zabezpieczenia przed rozluźnieniem się gruntu zagęszczanego.

Opracował:
mgr inż. Tadeusz Małek



PRZEKROJE POSADOWIENIA RUR INSTALACJI ZEWNĘTRZNEJ WODOCIĄGOWEJ

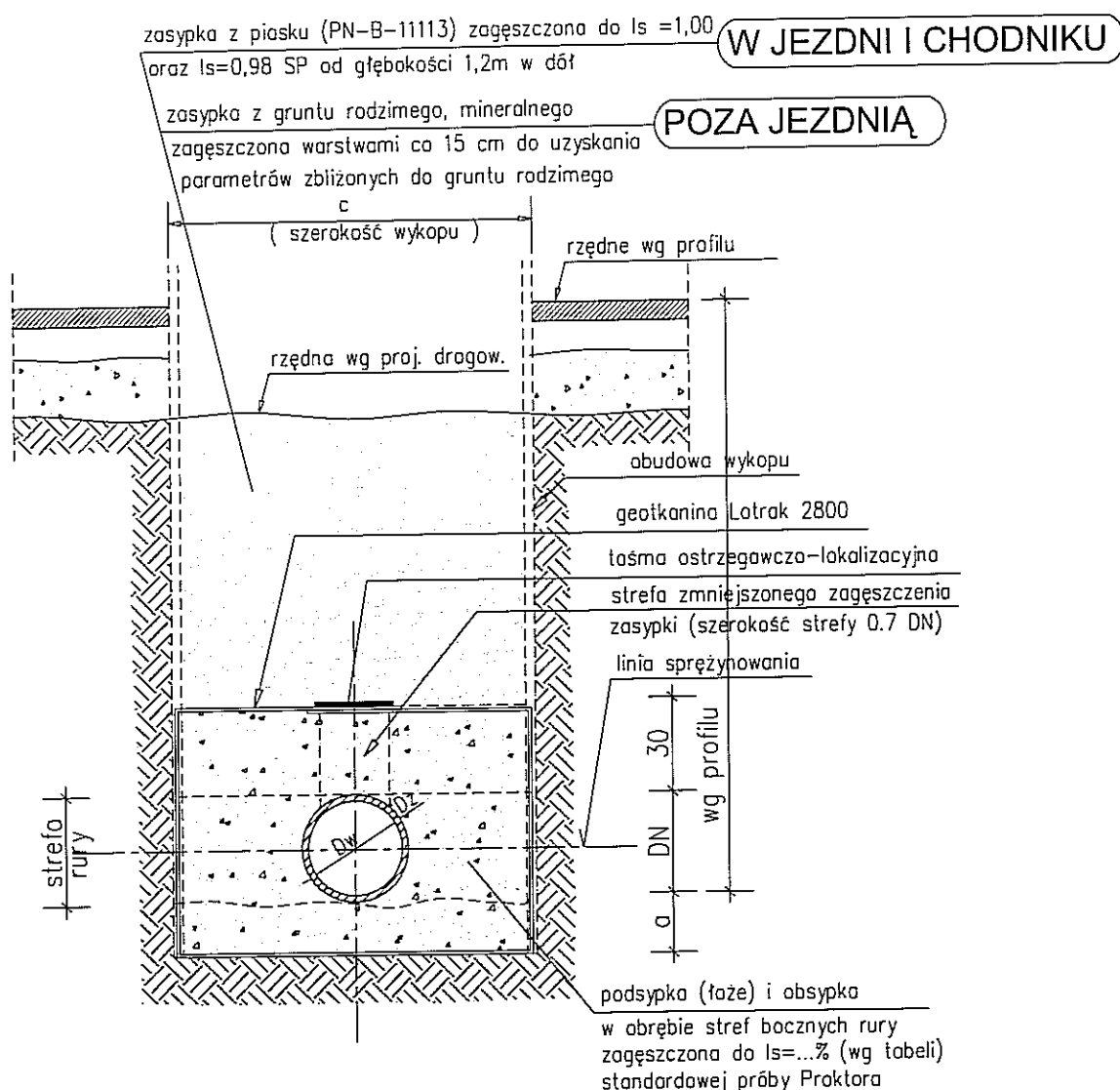


Tabela wymiarów:

DN (mm)	Symbol (rodzaj) rury	a (cm)	b (cm)	grupa gruntu w strefie ułożenia rury	I_s %
80	ŻELIWO SFEROIDALNE	10	90	G1	98
200	ŻELIWO SFEROIDALNE	10	100	G1	98
250	ŻELIWO SFEROIDALNE	10	105	G1	98
400	ŻELIWO SFEROIDALNE	15	120	G1	98

Grupa gruntu w strefie ułożenia rury (na wysokości $a+Dz+b$):

G1 - piasek gruby lub średni o bardzo dobrym uziarnieniu ($d = d_{60}/d_{10} > 5$) i zawartości frakcji pylastej i ilastej $< 5\%$ cechujący się po zagęszczeniu kątem tarcia wewnętrznego $\geq 35^\circ$

POSADOWIENIE RUR W GEOTKANINIE SEPARACYJNEJ

Uwagi:

- Na podsypkę i obsypkę stosować wyłącznie grunt przyjęty do obliczeń statycznych (a określony w tabeli wymiarów), zachowując wymagany wskaźnik zagęszczenia systematycznie kontrolując za pomocą odpowiedniego sprzętu (np. penetrometr).
- Utrzymać w strefie rury przyjętą do obliczeń statycznych szerokość wykopu wynikającą z rozkładu naprężeń w elemencie nośnym układu-ośrodku gruntowym.
- Dno wykopu należy ukształtować odpowiednio do wymaganego spadku i głębokości bezpośrednio przed wykonywaniem fundamentu a w przypadku naruszenia (rozluźnienia) gruntu rodzimego -dno wykopu należy wyrównać zagęszczonym piaskiem średnim lub grubym.
- Do zagęszczania zasyпки w obrębie strefy rury oraz 30cm nad jej wierzch należy stosować lekkie ubijaki wibracyjne (max ciężar użyteczny 0.30 kn) albo wstrząsarki płytowe (max ciężar użyteczny 1.0 kn). Warstwa zasyпки od 0.3 do 1.0m ponad wierzchołkiem rury może być zagęszczana średnim ubijakiem (max ciężar użyteczny 5.0 kn). Ciężkie urządzenia do zagęszczania mogą być używane dopiero po przykryciu rury na wysokość 1.0m.
- Zachować szczególną ostrożność przy układaniu i zagęszczaniu obsypki w obszarze do linii sprężynowania aby uzyskać wymagany wskaźnik zagęszczenia, bezwzględnie unikając występowania pustych przestrzeni pod rurą oraz występowania w materiale zasyпки kamieni większych niż 20mm.
- Zagęszczenie obsypki wykonywać jednocześnie z usuwaniem (podroszeniem) obudowy wykopu.
- Bezpośrednio pod rurą podsypkę (taże) o grubości nie przekraczającej 15cm wyrównać zgodnie ze spadkiem rurociągu, bez zagęszczania bezpośrednio pod rurą.
- W trakcie pracy z geosyntetykami należy pamiętać, aby były one dokładnie dociśnięte do gruntu rodzimego. Geotkaninę należy układać na 40cm zakład.
- W rozpatrywanej bryle wbudowanego gruntu (obsypki rur), przyjęte do obliczeń statycznych parametry mechaniczne oraz wskaźniki zagęszczenia muszą być potwierdzone przez uprawniony nadzór geotechniczny.
- W miejscach posadowienia rur, gdzie nie uzyska się równej płaszczyzny wykopu (z uwagi na charakter gruntów nasypowych) separację w dnie i na ścianach należy wykonać w postaci 10-15 cm warstwy piasku stabilizowanego cementem 75 kg/m³ (zamiast geotkaniny).

NAZWA INWESTYCJI:

Projekt sieci wodociągowej w Ul. A. Grygowej
i w ul. Droga Męczenników Majdanka

INWESTOR:

Gmina Miasto Lublin, Wydział Inwestycji
ul. Wieniawska 14
20-072 Lublin

ADRES INWESTYCJI:

Ul. A. Grygowej, Męczenników Majdanka, działki: 225/10, 226, 53,
45/2 (45/3), 44/3 (44/6), 43/1 (43/2), 42/2 (42/3), 41 (41/1),
36/3 (36/6, 36/7), 35/2 (35/3), 34/7 (34/10, 34/11), 33 (33/1, 33/2),
31/2 (31/3), 30/2 (30/3), 27/2, 81/18, 81/11, 1/5, 4/1

GENERALNY PROJEKTANT:

STELMACH I PARTNERZY
BIURO ARCHITEKTONICZNE Sp.z o.o.
20-076 Lublin, ul. Krakowskie Przedmieście 55
telefon/fax 081 7437315, 081 7437317
e-mail: stelmach@stelmach.architekci.com

PROJEKT SIECI SANITARNYCH:

**PRACOWNIA PROJEKTOWA
STAPIŃSKI - INSTALPROJEKT**
20-139 Lublin, Trześniowska 7, NIP 712-193-98-14
tel./fax (0-81) 747-40-35, e-mail: stapinski@wp.pl

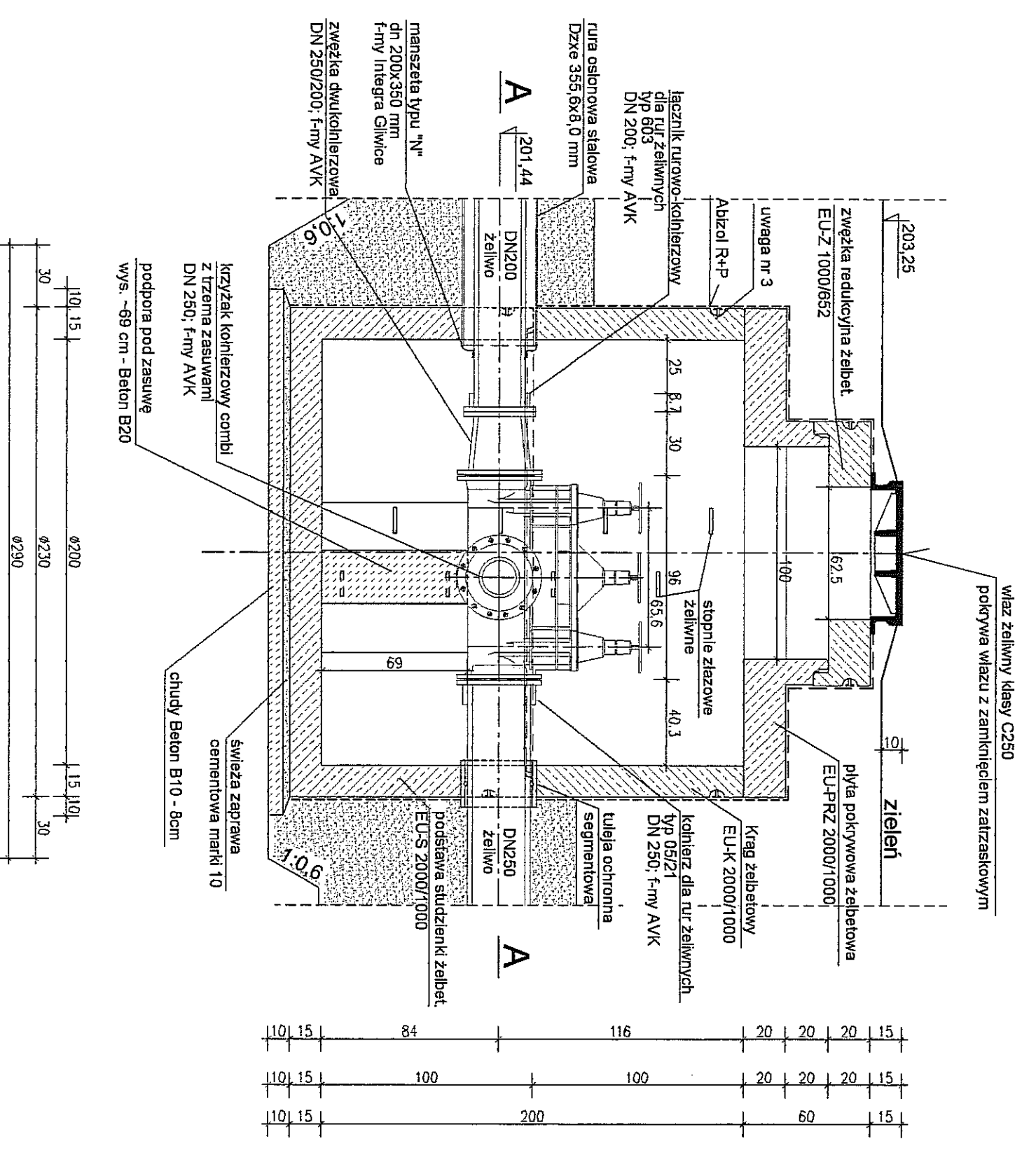
ul. Męczenników Majdanka, A. Grygowej

FAZA: PROJEKT WYKONAWCZY

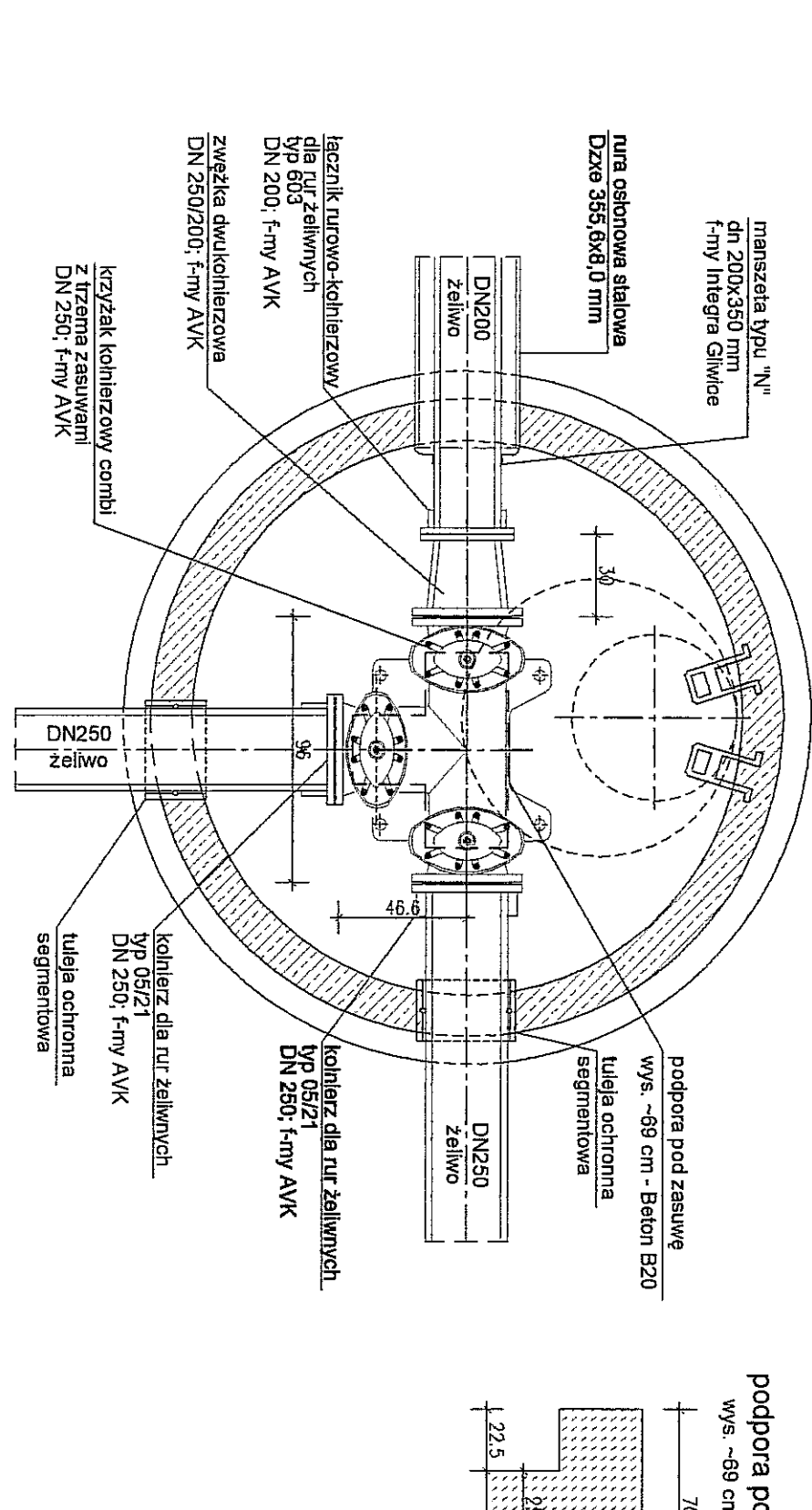
BRANŻA:	KONSTRUKCYJNA	OPR. BUD.	PODPIS:
AUTOR:	BOLESŁAW STELMACH	2402/LB/85	
PROJEKTANT:	mgr inż. TADEUSZ MAŁEK	51-586/81	
SPRAWDZAJĄCY:	mgr inż. ANDRZEJ RAPA	2793/Lb/94	
SKALA:	SIEĆ WODOCIĄGOWA	SANIT	
-	POSADOWIENIE W GEOTKANINIE	NR RYS.: K1	
DATA:	SEPARACYJNEJ	K1	
01.2009			

Projekt ten jest własnością jego autora: Architekta Bolesława STELMACHA i jest chroniony przez Polskie Prawo Autorskie. Kopiowanie, publikowanie oraz używanie tych rysunków do jakichkolwiek innych celów bez wcześniejszego uzyskania pisemnej zgody autora jest zabronione. Ustawa o Prawie Autorskim i prawach pokrewnych z dnia 4 lutego 1994 r. (Dz. U. z 1994r., nr 24, poz.83)

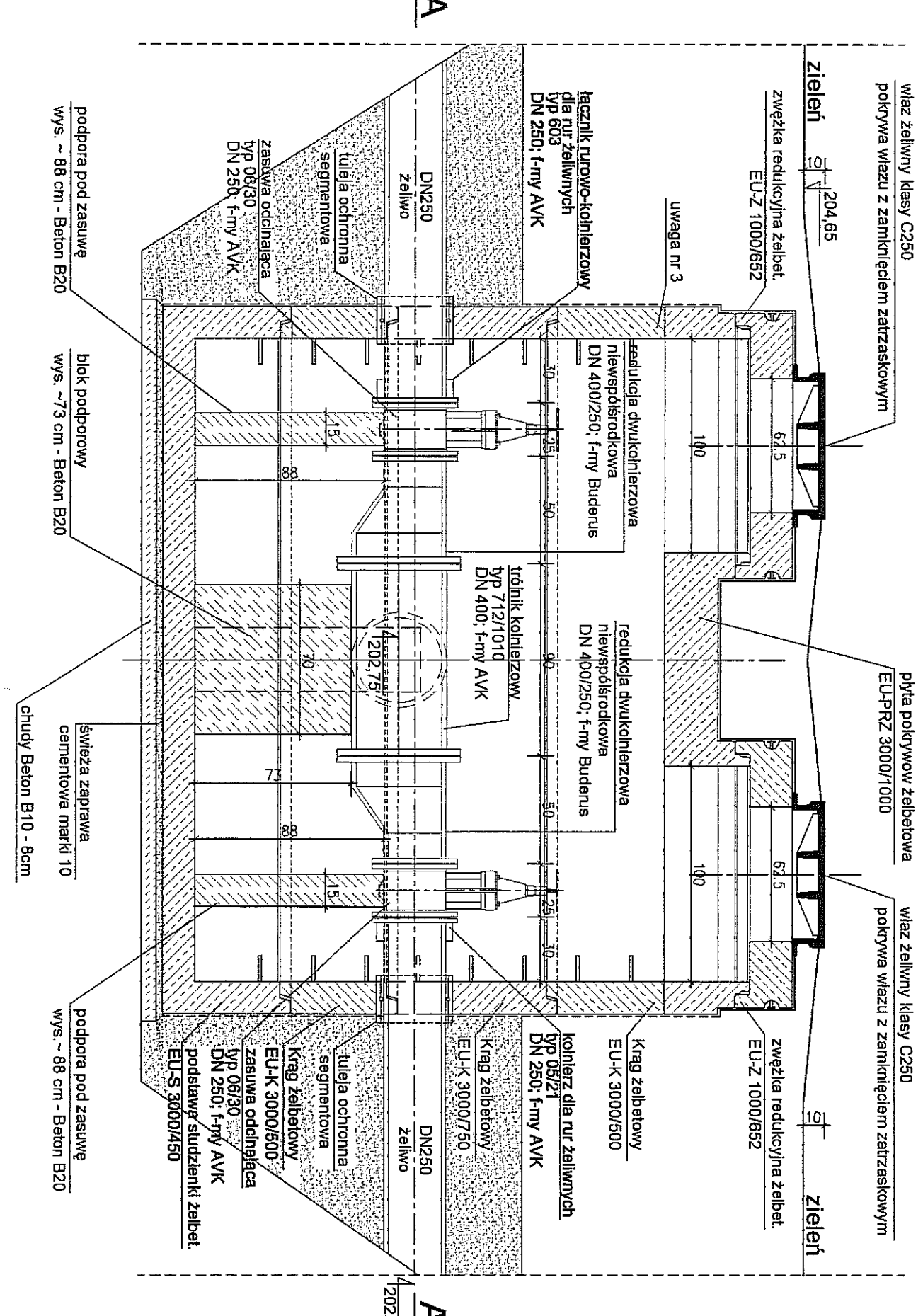
SW1 STUDNIA ZASUW Ø 2,00 m
skala 1:25



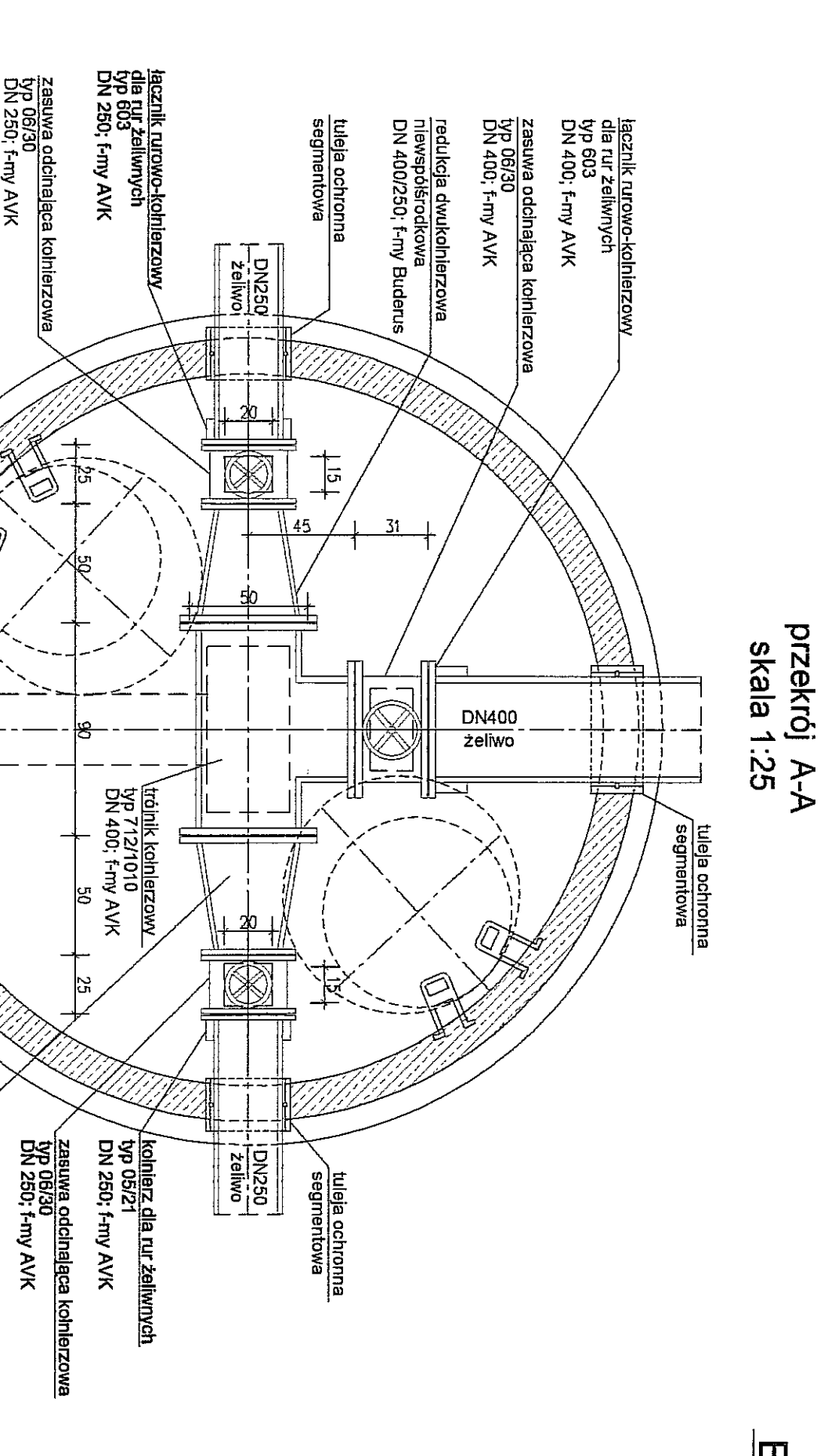
przekrój A-A
skala 1:25



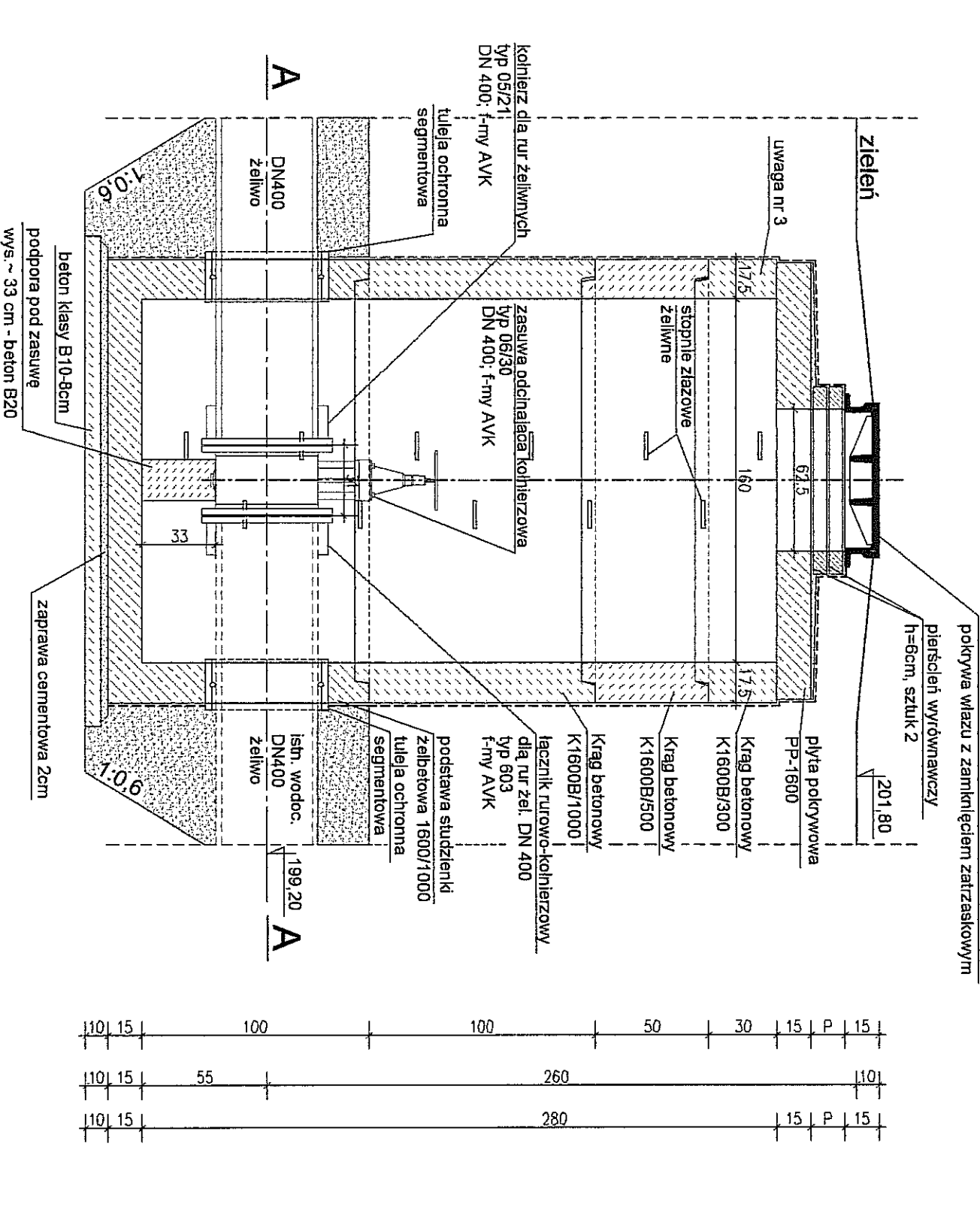
SW2 STUDNIA ZASUW Ø 3,00 m
skala 1:25



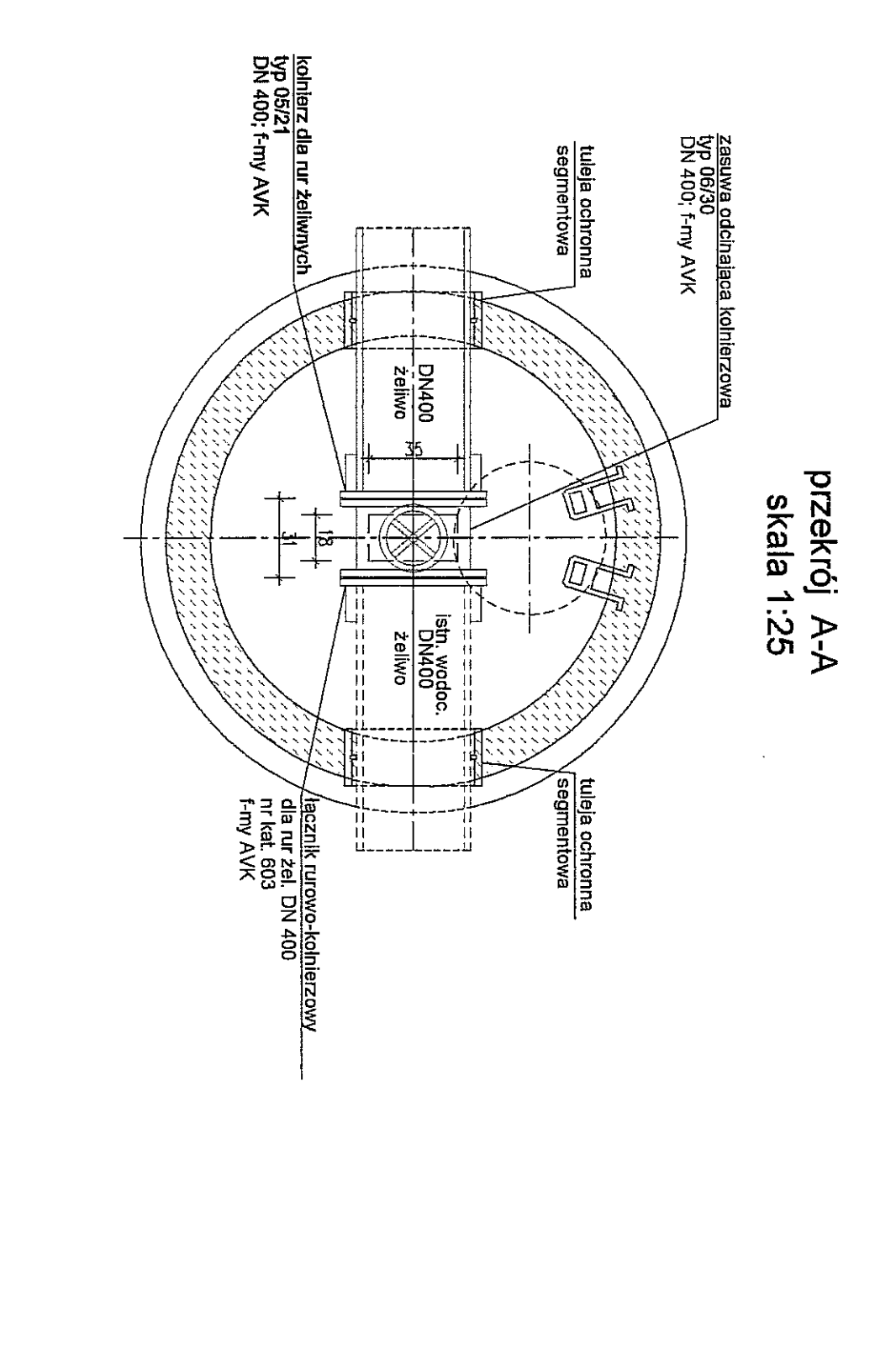
przekrój A-A
skala 1:25



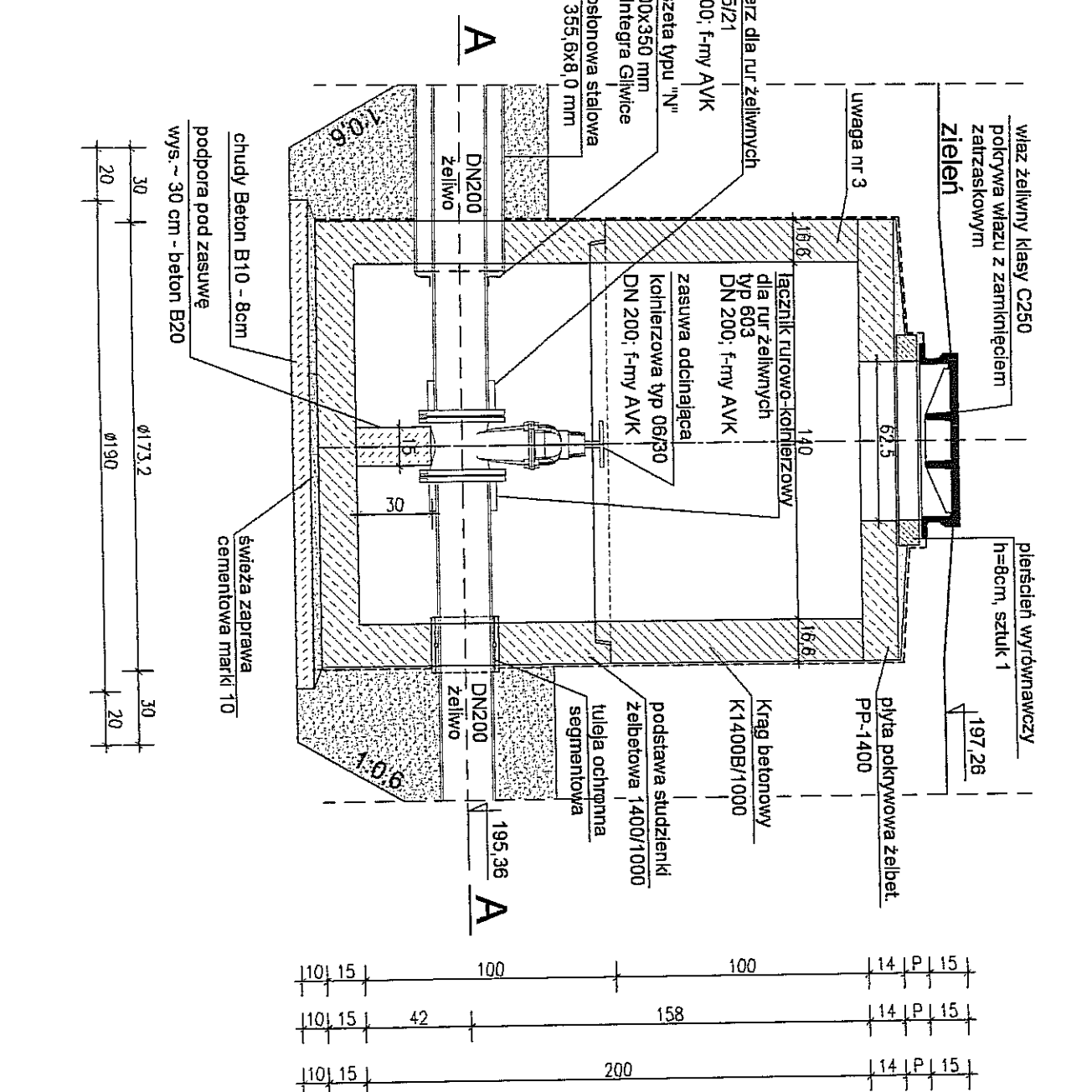
SW3 STUDNIA ZASUW Ø 1600 m
skala 1:25



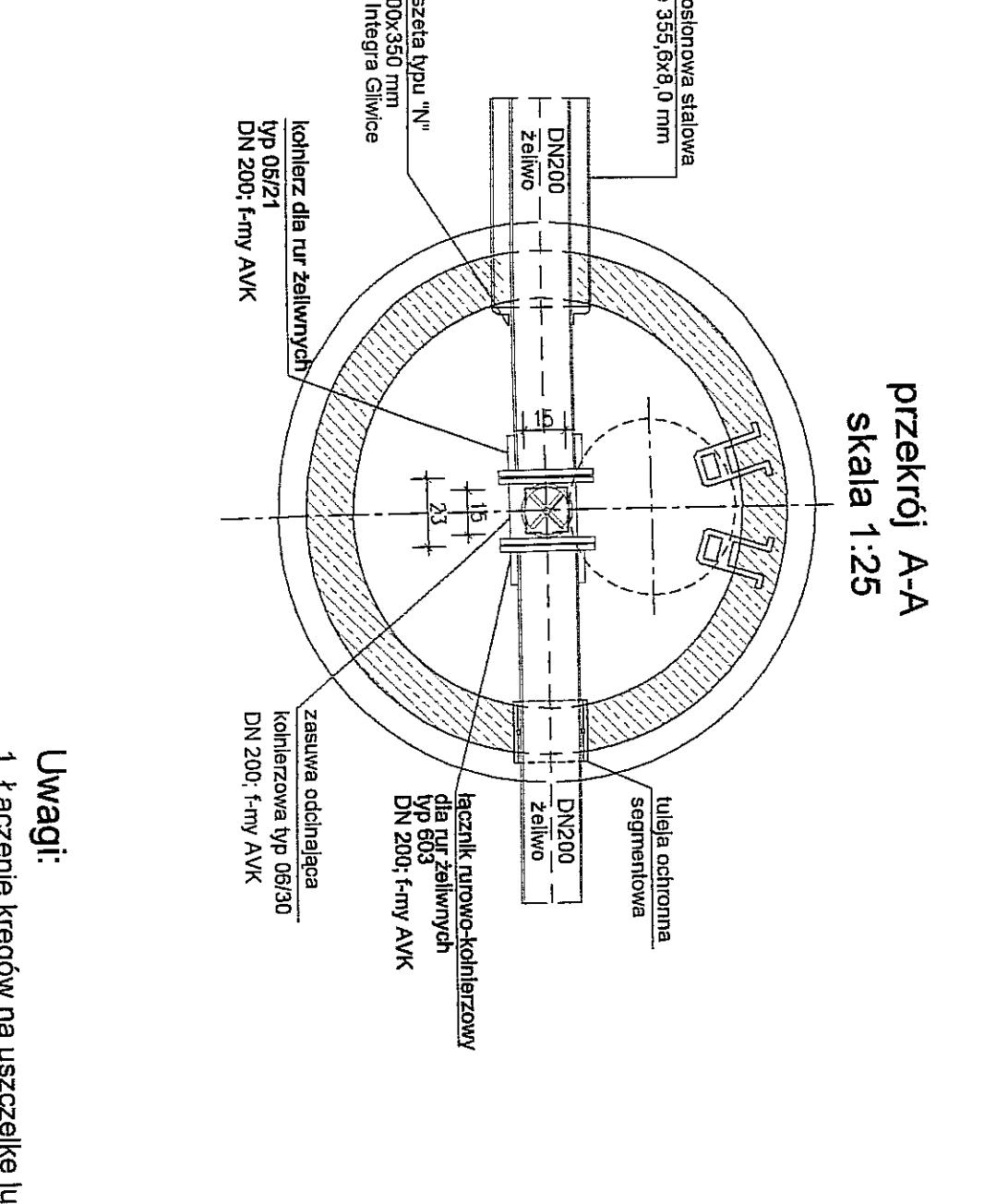
przekrój A-A
skala 1:25



SW4 STUDNIA ZASUW Ø 1400 m
skala 1:25



przekrój A-A
skala 1:25



- Uwagi:**
1. Łączenie kęgow na uszczelnienie lub zaprawę wodoodporną.
 2. Elementy prealujkowane z betonu B45 przejęto w oparciu o katalog firmy ZAB TRZYKĄCZY (SW1, SW2) oraz o katalog firmy ENO LUBICON (SW3, SW4).
 3. Głomy kłogi należy zamontować ręcznie.

INWESTOR:
Gmina Miasto Lublin, Wydział Inwestycji
ul. Wodociągowa 14
20-072 Lublin

OPIS WNIOSKU:
Dopuszczalne do budowy: 02/25/10, 27/6, 53, 55/2, 65/21, 44/3, 44/61, 43/1, 43/21, 43/22, 43/23, 41/11, 33, 33/21, 34/3, 34/6, 34/7, 35/2, 35/3, 34/7, 34/10, 34/11, 33, 33/1, 33/21, 31/2, 31/3, 30/2, 30/3, 31/2, 31/3, 31/8, 31/11, 1/5, 4/1

GENERALNY PROJEKTANT I PARTNERZY:
STELMACH I PARTNERZY
BIURO ARCHITECTONICZNE S.O.Z.O
20-076 Lublin, ul. Krakowskie Przedmieście 55
telefon/fax: 081 7437315, 081 7437317
e-mail: stelmach.architects.com

PROJEKT BIEG ŚMIAWKOWY:
PRACOWNIA PROJEKTOWA
STALPPOPROJEKT
20-159 Lublin, Trańskich 7, NIP 712-193-99-14
tel/fax: (0-81) 747-40-58, e-mail: stelpp@wp.pl

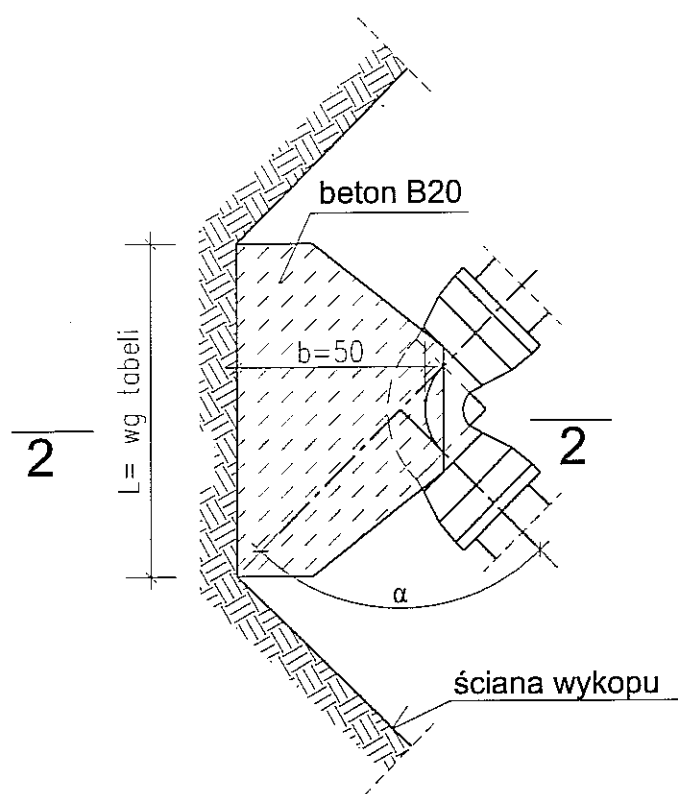
ul. Męczenników Majdanka, A. Grygowej

OPRACZA:	KONSTRUKCYJNA	PROJEKT
PROJEKTANT:	ING. T. TRZEBIŃSKI	PROJEKT
OPRACZAJĄCY:	ING. T. TRZEBIŃSKI	PROJEKT
SKALA:	1:25	PROJEKT
DATA:	01.2019	PROJEKT
OPIS:	STUDNIE WODOCIĄGOWE	PROJEKT
OPIS:	SW1, SW2, SW3, SW4	PROJEKT
OPIS:	K2	PROJEKT

BLOK OPOROWY NA ZMIANIE KIERUNKU PRZEWODU DN200, DN250, DN400

skala 1:20

PRZEKRÓJ POZIOMY 1-1



PRZEKRÓJ POPRZECZNY 2-2

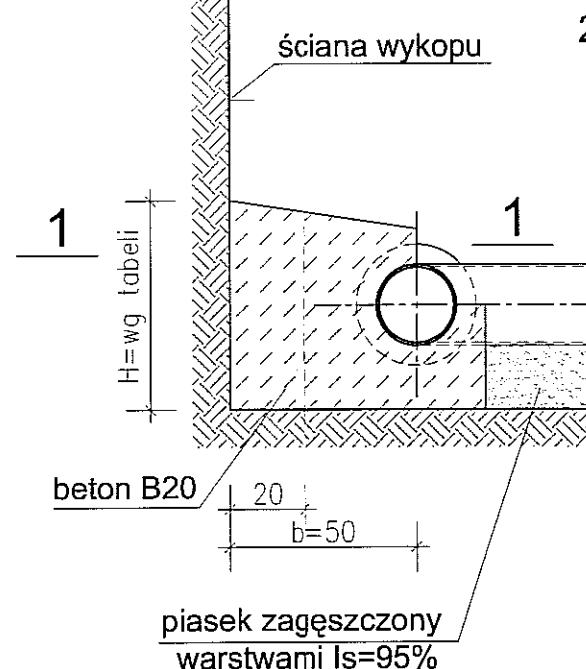


Tabela wymiarów

Oznaczenie załamania	Z1	Z2	Z3	Z4	Z5
Średnica rury (mm)	200	200	250	250	400
Kąt zmiany kierunku (°)	11°33'	22°	10°83'	31°25'	10°32'
Kąt łuku (°)	11,25°	22,5°	11,25°	30,0°	11,25°
Wysokość bloku H (cm)	30	40	35	45	60
Długość bloku L (cm)	40	60	55	110	70
Ilość (sztuk)	1	1	1	1	1

UWAGA

- Bloki należy opierać o pionową ścianę wykopu przy nienaruszonej strukturze gruntu w innych przypadkach szczelinę pomiędzy blokiem a nienaruszoną ścianą wykopu wypełnić betonem.

NAZWA INWESTYCJI:

Projekt sieci wodociągowej w Ul. A. Grygowej
i w ul. Droga Męczenników Majdanka

INWESTOR:

Gmina Miasto Lublin, Wydział Inwestycji
ul. Wieniawska 14
20-072 Lublin

ADRES INWESTYCJI:

Ul. A. Grygowej, Męczenników Majdanka, działki:225/10, 226, 53,
45/2 (45/3), 44/3 (44/6), 43/1 (43/2), 42/2 (42/3), 41 (41/1),
36/3 (36/6, 36/7), 35/2 (35/3), 34/7 (34/10, 34/11), 33 (33/1, 33/2),
31/2 (31/3), 30/2 (30/3), 27/2, 81/18, 81/11, 1/5, 4/1

GENERALNY PROJEKTANT:

STELMACH I PARTNERZY
BIURO ARCHITEKTONICZNE Sp.z o.o
20-076 Lublin, ul. Krakowskie Przedmieście 55
telefon/fax 081 7437315, 081 7437317
e-mail: stelmach@stelmach.architekci.com

PROJEKT SIECI SANITARNYCH:

**PRACOWNIA PROJEKTOWA
STAPIŃSKI - INSTALPROJEKT**

20-139 Lublin, Trześniowska 7, NIP 712-193-98-14
tel./fax (0-81) 747-40-35, e-mail: stapinski@wp.pl

ul. Męczenników Majdanka, A. Grygowej

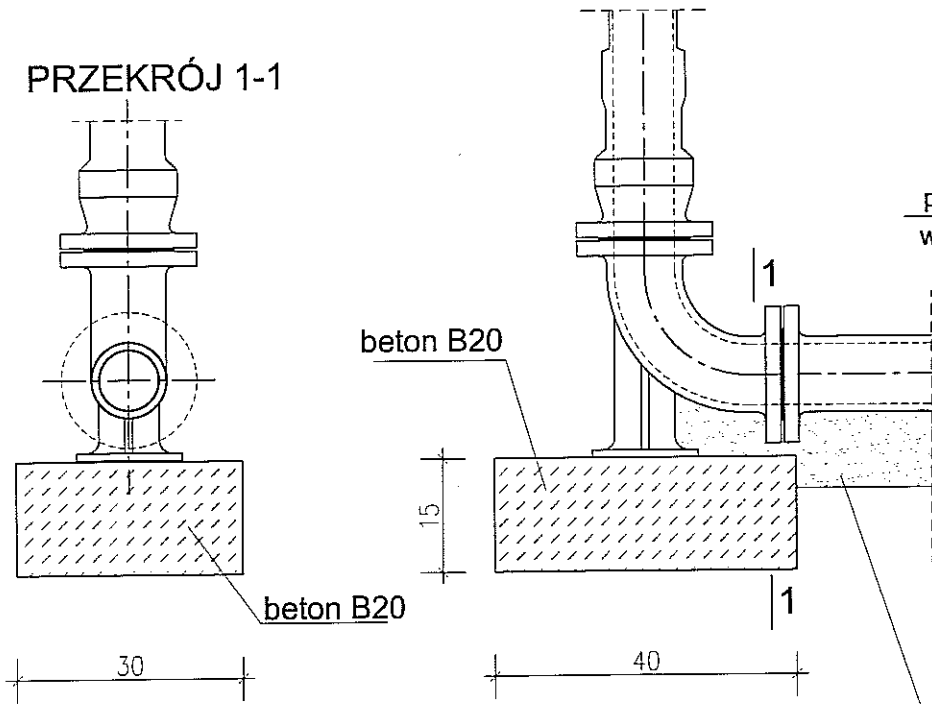
FAZA: PROJEKT WYKONAWCZY

BRANŻA:	KONSTRUKCYJNA	DPR. BUD.	PODPIS
AUTOR:	BOLESŁAW STELMACH	2402/LB/85	
PROJEKTANT:	mgr inż. TADEUSZ MAŁEK	SI-586/B1	
SPRAWDZAJĄCY:	mgr inż. ANDRZEJ RAPA	2793/Lb/94	
SKALA:	SIEĆ WODOCIĄGOWA	SANIT	
1:20	BLOKI OPOROWE	NR RYS.: K3	
DATA:			
01.2009			

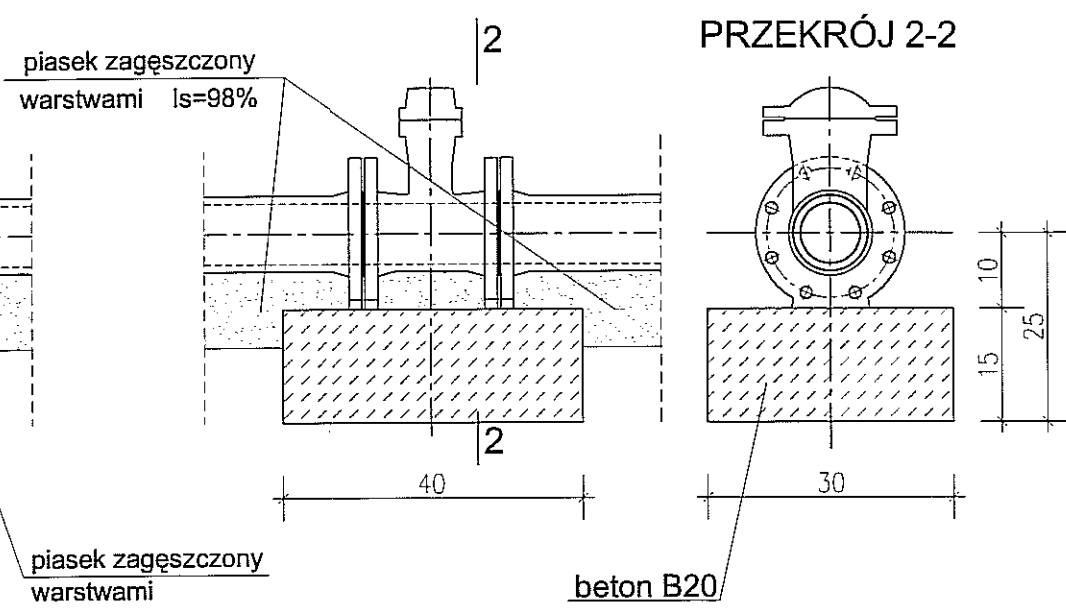
Projekt ten jest własnością jego autora : Architekta Bolesława STELMACHA i jest chroniony przez Polskie Prawo Autorskie. Kopiowanie, publikowanie oraz używanie tych rysunków do jakichkolwiek innych celów bez wcześniejszego uzyskania pisemnej zgody autora jest zabronione. Ustawa o Prawie Autorskim i prawach pokrewnych z dnia 4 lutego 1994 r. (Dz. U. z 1994r., nr 24, poz.83)

BLOKI PODPOROWE POD HYDRANTY I ZASUWY skala 1:10

BLOK PODPOROWY POD HYDRANT DN 80mm



BLOKI PODPOROWE POD ZASUWY DN80



UWAGI:

1. Bloki należy betonować przy nienaruszonej strukturze gruntu.
2. Ilość bloków i ich lokalizacja wg rys.1, rys.2

NAZWA INWESTYCJI:

Projekt sieci wodociągowej w Ul. A. Grygowej i w ul. Droga Męczenników Majdanka

INWESTOR:

Gmina Miasto Lublin, Wydział Inwestycji
ul. Wieniawska 14
20-072 Lublin

ADRES INWESTYCJI:

Ul. A. Grygowej, Męczenników Majdanka, działki: 225/10, 226, 53, 45/2 (45/3), 44/3 (44/6), 43/1 (43/2), 42/2 (42/3), 41 (41/1), 36/3 (36/6, 36/7), 35/2 (35/3), 34/7 (34/10, 34/11), 33 (33/1, 33/2), 31/2 (31/3), 30/2 (30/3), 27/2, 81/18, 81/11, 1/5, 4/1

GENERALNY PROJEKTANT:

STELMACH I PARTNERZY
BIURO ARCHITEKTONICZNE Sp.z o.o.
20-076 Lublin, ul. Krakowskie Przedmieście 55
telefon/fax 081 7437315, 081 7437317
e-mail: stelmach@stelmach.architekci.com

PROJEKT SIECI SANITARNYCH:

PRACOWNIA PROJEKTOWA STAPIŃSKI - INSTALPROJEKT

20-139 Lublin, Trzeźniowska 7, NIP 712-193-98-14
tel./fax (0-81) 747-40-35, e-mail: stapinski@wp.pl

ul. Męczenników Majdanka, A. Grygowej

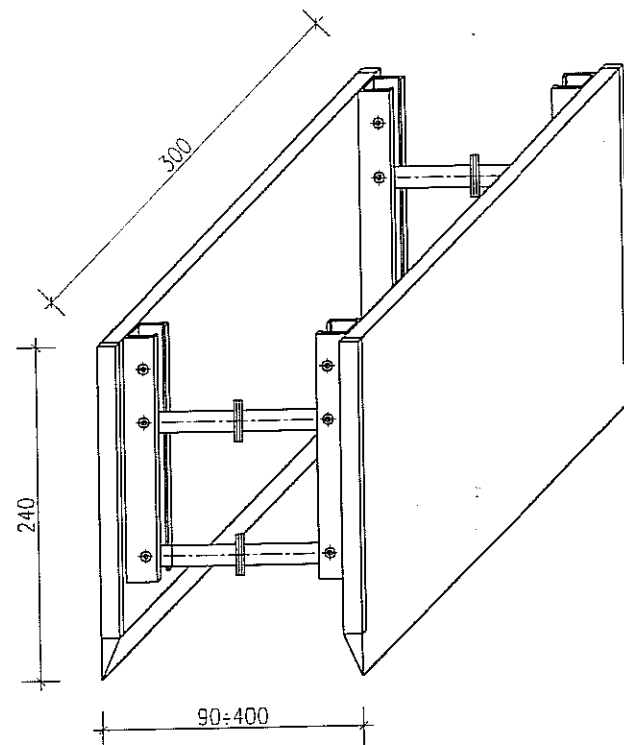
FAZA: PROJEKT WYKONAWCZY

BRANŻA:	KONSTRUKCYJNA		DPR. BUD.	PODPIS:
AUTOR:	BOLESŁAW STELMACH		2402/LB/85	
PROJEKTANT:	mgr inż. TADEUSZ MAŁEK		SI-586/81	
SPRAWDZAJĄCY:	mgr inż. ANDRZEJ RAPA		2793/Lb/94	
SKALA:	SIEĆ WODOCIĄGOWA		SANIT	
1:10	BLOKI PODPOROWE		NR RYS.:	
DATA:	POD HYDRANTY I ZASUWY		K4	
01.2009				

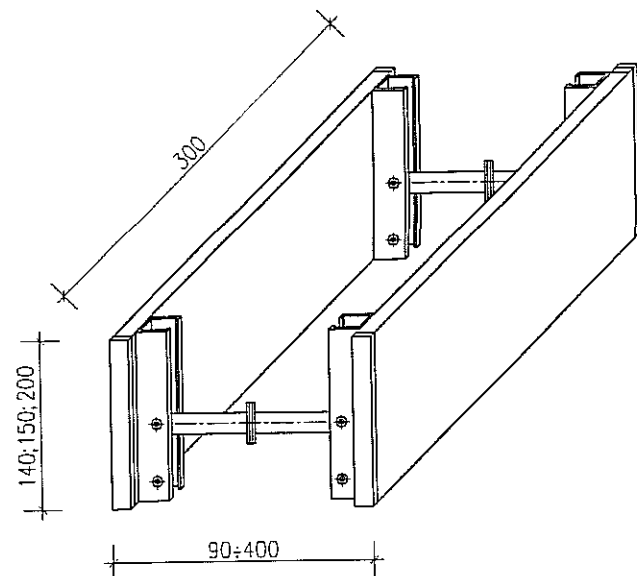
Projekt ten jest własnością jego autora : Architekta Bolesława STELMACHA i jest chroniony przez Polskie Prawa Autorskie. Kopiowanie, publikowanie oraz używanie tych rysunków do jakichkolwiek innych celów bez wcześniejszego uzyskania pisemnej zgody autora jest zabronione. Ustawy o Prawie Autorskim i prawach pokrewnych z dnia 4 lutego 1994 r. (Dz. U. z 1994r., nr 24, poz.83)

PŁYTY WYKOPOWE

PŁYTA PODSTAWOWA Z NOŻEM
Przedsiębiorstwo Produkcyjno - Usługowe
"WYKOPY-SERWIS" sp.z o.o.

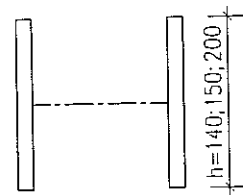


PŁYTA WYKOPOWA NADSTAWKOWA

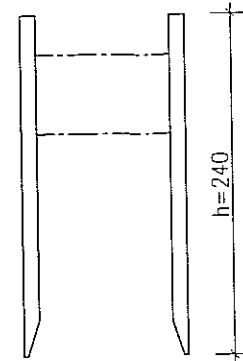


SCHEMAT ZESTAWIANIA PŁYT WYKOPOWYCH W ZALEŻNOŚCI OD GŁĘBOKOŚCI WYKOPU

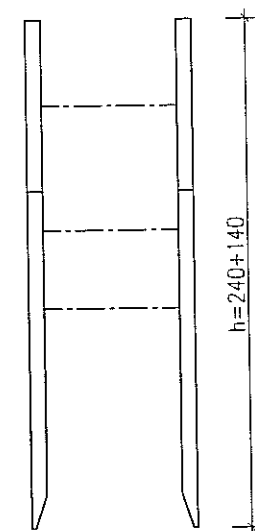
Płyta nadstawkowa



Płyta podstawowa
z nożem



do gł. <3,80m



KOLEJNOŚĆ ROBÓT W ZALEŻNOŚCI OD GRUNTÓW

Wariant A

(w gruntach nie utrzymujących chwilowej stateczności po wykonaniu wykopu)

1. Ustawienie płyty wykopowej PW w linii wykopu
2. Głębienie wykopu i równoczesne opuszczenie płyty wykopowej PW
3. Wstawienie płyt nadstawnych i połączenie ich łącznikami pionowymi (w przypadku głębokości wykopu $H > 2,3m$)
4. Rozkrecenie rozpór - docisnięcie tarcz płyty wykopowej od ścian wykopu
5. Montaż rurociągu
6. Wydobycie płyty wykopowych PW z wykopu, stopniowe zasypywanie wykopu i warstwowe zagęszczenie zasypki
7. Całkowite zasypywanie wykopu i zagęszczanie zasypki

Wariant B

(w gruntach utrzymujących chwilowa stateczność)

1. Głębienie wykopu do wymaganej głębokości
2. Wstawianie płyt wykopowych PW

OBUDOWA WYKOPÓW

NAZWA INWESTYCJI:

Projekt sieci wodociągowej w Ul. A. Grygowej
i w ul. Droga Męczenników Majdanka

INWESTOR:

Gmina Miasto Lublin, Wydział Inwestycji
ul. Wieniawska 14
20-072 Lublin

ADRES INWESTYCJI:

Ul. A. Grygowej, Męczenników Majdanka, działki: 225/10, 226, 53,
45/2 (45/3), 44/3 (44/6), 43/1 (43/2), 42/2 (42/3), 41 (41/1),
36/3 (36/6, 36/7), 35/2 (35/3), 34/7 (34/10, 34/11), 33 (33/1, 33/2),
21/2 (31/3), 30/2 (30/3), 27/2, 81/18, 81/11, 1/5, 4/1

GENERALNY PROJEKTANT:

STELMACH I PARTNERZY
BIURO ARCHITEKTONICZNE Sp.z o.o.
20-076 Lublin, ul. Krakowskie Przedmieście 55
telefon/fax 081 7437315, 081 7437317
e-mail: stelmach@stelmach.architekci.com

PROJEKT SIECI SANITARNYCH:

**PRACOWNIA PROJEKTOWA
STAPIŃSKI - INSTALPROJEKT**
20-139 Lublin, Trześniowska 7, NIP 712-193-98-14
tel./fax (0-81) 747-40-35, e-mail: stapinski@wp.pl

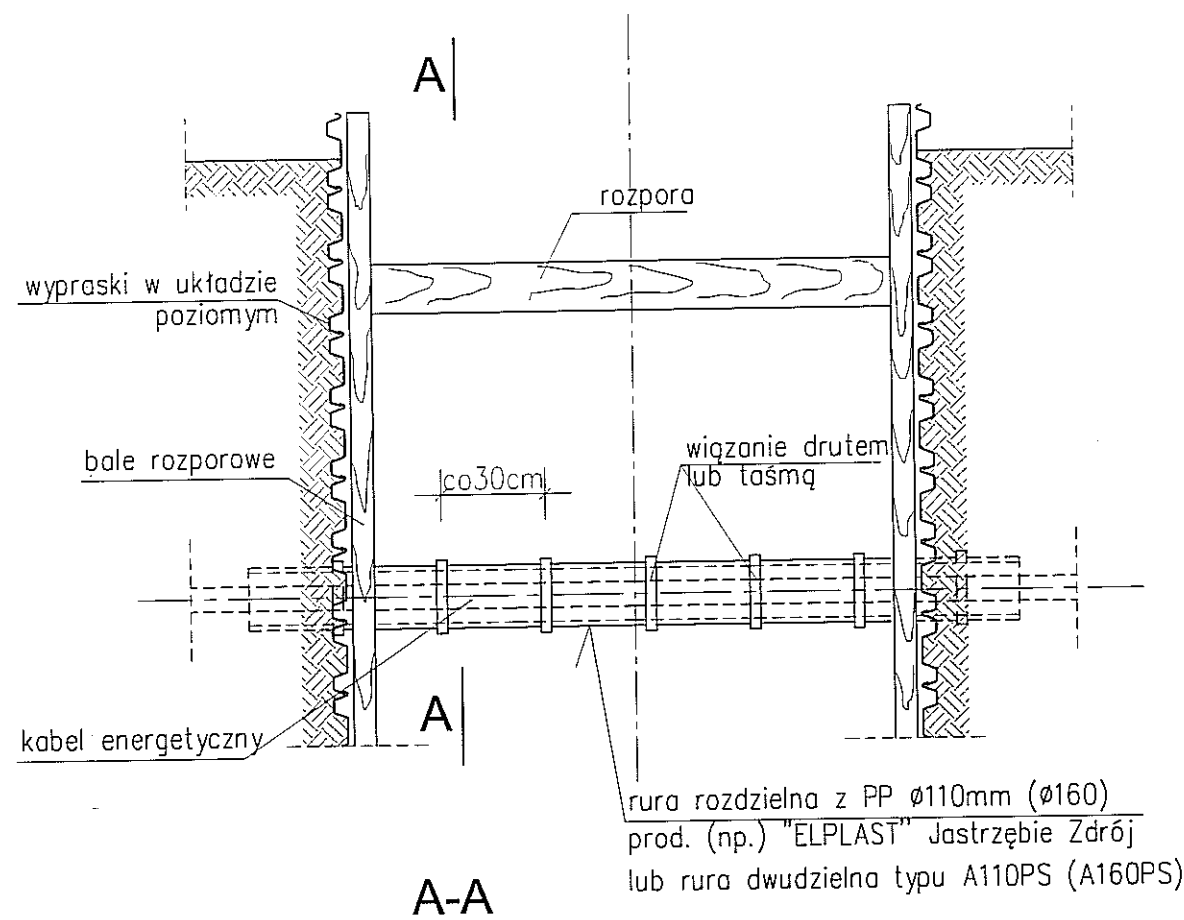
ul. Męczenników Majdanka, A. Grygowej

FAZA: PROJEKT WYKONAWCZY

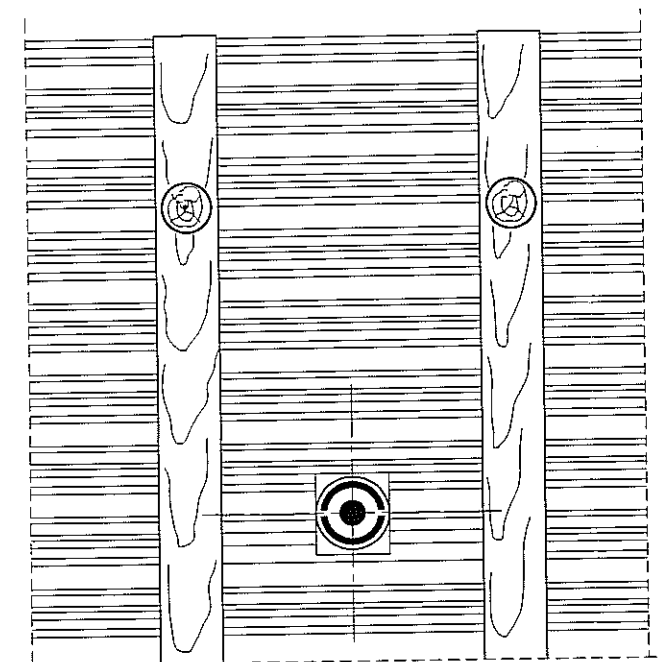
BRANŻA:	KONSTRUKCYJNA	OPR. BUD.	PODPIS:
AUTOR:	BOLESŁAW STELMACH	2402/LB/85	
PROJEKTANT:	mgr inż. TADEUSZ MAŁEK	51-585/81	
SPRAWDZAJĄCY:	mgr inż. ANDRZEJ RAPA	2793/Lb/94	
SKALA:	SIEĆ WODOCIĄGOWA	SANIT	
	OBUDOWA WYKOPÓW	NR RYS.: K5	
DATA:	01.2009		

Projekt ten jest własnością jego autora: Architekta Bolesława STELMACHA i jest chroniony przez Polskie Prawo Autorskie. Kopiowanie, publikowanie oraz używanie tych rysunków do jakichkolwiek innych celów bez wcześniejszego uzyskania pisemnej zgody autora jest zabronione. Ustawa o Prawie Autorskim i prawach pokrewnych z dnia 4 lutego 1994 r. (Dz. U. z 1994r., nr 24, poz.83)

ZABEZPIECZENIE ISTNIEJĄCYCH KABLI ENERGETYCZNYCH I TELEFONICZNYCH



A-A



- UWAGI:**
1. W miejscach kolizji wykopy należy wykonywać ręcznie.
 2. Bardzo starannie należy zagęścić zasypkę pod kolidującym uzbrojeniem.
 3. Rurę ochronną pozostawić na stałe.
 4. Dla kabli eSN i eWN rura ochronna Ø160mm.

NAZWA INWESTYCJI:

Projekt sieci wodociągowej w Ul. A. Grygowej i w ul. Droga Męczenników Majdanka

INWESTOR:

Gmina Miasto Lublin, Wydział Inwestycji
ul. Wieniawska 14
20-072 Lublin

ADRES INWESTYCJI:

Ul. A. Grygowej, Męczenników Majdanka, działki: 225/10, 226, 53, 45/2 (45/3), 44/3 (44/6), 43/1 (43/2), 42/2 (42/3), 41 (41/1), 36/3 (36/6, 36/7), 35/2 (35/3), 34/7 (34/10, 34/11), 33 (33/1, 33/2), 31/2 (31/3), 30/2 (30/3), 27/2, 81/18, 81/11, 1/5, 4/1

GENERALNY PROJEKTANT:

STELMACH I PARTNERZY
BIURO ARCHITEKTONICZNE Sp.z o.o.
20-076 Lublin, ul. Krakowskie Przedmieście 55
telefon/fax 081 7437315, 081 7437317
e-mail: stelmach@stelmach.architekci.com

PROJEKT SIECI SANITARNYCH:

PRACOWNIA PROJEKTOWA STAPIŃSKI - INSTALPROJEKT

20-139 Lublin, Trześniowska 7, NIP 712-193-98-14
tel./fax (0-81) 747-40-35, e-mail: stapinski@wp.pl

ul. Męczenników Majdanka, A. Grygowej

FAZA: PROJEKT WYKONAWCZY

BRANŻA:	KONSTRUKCYJNA	OPR. BUD.	PODPIS:
AUTOR:	BOLESŁAW STELMACH	2402/LB/85	
PROJEKTANT:	mgr inż. TADEUSZ MAŁEK	SI-586/81	
SPRAWDZAJĄCY:	mgr inż. ANDRZEJ RAPA	2793/Lb/94	

SKALA:	SIEĆ WODOCIĄGOWA	SANIT
-	ZABEZPIECZENIE KABLI	NR RYS.:
DATA:	ENERGETYCZNYCH I TELEFONICZNYCH	K6
01.2009		

Projekt ten jest własnością jego autora: Architekta Bolesława STELMACHA i jest chroniony przez Polskie Prawo Autorskie. Kopiowanie, publikowanie oraz używanie tych rysunków do jakichkolwiek innych celów bez wcześniejszego uzyskania pisemnej zgody autora jest zabronione. Ustawa o Prawie Autorskim i prawach pokrewnych z dnia 4 lutego 1994 r. (Dz. U. z 1994r., nr 24, poz.83)