

Zatwierdzam do wydania
Wykonawcom

STELMACH I PARTNERZY

BIURO ARCHITEKTONICZNE Sp.z o.o.
20-076 Lublin, ul. Krakowskie Przedmieście 55
tel/fax: 081 7437315, 7437317 ftp://83.18.171.202
e-mail: info@spba.com.pl www.spba.com.pl

ZASTĘPCA DYREKTORA
Wydziału Inwestycji

mgr inż. Marek Młynarczyk

NAZWA INWESTYCJI: Projekt ulicy A. Grygowej na odcinku od
Al. W. Witosa do ul. Droga Męczenników
Majdanka wraz ze skrzyżowaniem
ul. A. Grygowej z ul. Droga Męczenników
Majdanka

INWESTOR: Gmina Miasta Lublin, Wydział Inwestycji
Ul. Wieniawska 14
20-072 Lublin

ADRES INWESTYCJI: Ul. Al. W. Witosa, działka 58 obr. 11 ark. 2

PROJEKT: STELMACH I PARTNERZY
BIURO ARCHITEKTONICZNE Sp. z o.o.
20-076 Lublin, ul. Krakowskie Przedmieście 55

TOM	PROJEKT WYKONAWCZY
III.d	Przebudowa sieci wodociągowej na odcinku A-B w ul. A. Grygowej - CZĘŚĆ TECHNOLOGICZNA

PROJEKTANT: inż. Grzegorz Stapiński upr. 938/Lb/89

SPRAWDZAJĄCY: mgr inż. Barbara Dulowska upr. 464/Lb/01

STYCZEŃ 2009 r.

	<p>Projekt ulicy A. Grygowej na odcinku od Al. W. Witosa do ul. Droga Męczenników Majdanka PRZEBUDOWA SIECI WODOCIAĞOWEJ NA ODCINKU A-B W UL. A. GRYGOWEJ</p>	<p>styczeń 2009 projekt wykonawczy</p>
--	--	--

ZAWARTOŚĆ OPRACOWANIA

I. OPIS TECHNICZNY

- 1.1. Podstawa opracowania
- 1.2. Zakres opracowania
- 1.3. Warunki gruntowe
- 1.4. Roboty ziemne
- 1.5. Roboty montażowe
- 1.6. Uwagi końcowe

II. WYKAZ MATERIAŁÓW

III. ZAŁĄCZNIKI

- Warunki techniczne wod-kan nr TRK/5004-899/2008 z dn. 04.11.2008 r. wydane przez MPWiK Sp. z o.o. w Lublinie
- Opinia ZUDP Miasta Lublin nr 1284/08 z dnia 03.10.2008 r.
- Wrys i wypis miejscowego planu zagospodarowania przestrzennego AAB.I.KK.7328/790/46/2007 z dn. 27-03-2007 r.

IV. CZĘŚĆ RYSUNKOWA

- | | |
|---|--------|
| Plan sytuacyjno-wysokościowy | rys. 1 |
| Profil podłużny sieci wodociągowej na odcinku A-B | rys. 2 |
| Istniejąca studnia wodociągowa S_{istn} | rys. 3 |

	<p>Projekt ulicy A. Grygowej na odcinku od Al. W. Witosa do ul. Droga Męczenników Majdanka PRZEBUDOWA SIECI WODOCIĄGOWEJ NA ODCINKU A-B W UL. A. GRYGOWEJ</p>	<p>styczeń 2009 projekt wykonawczy</p>
--	--	--

I. OPIS TECHNICZNY.

1.1. Podstawa opracowania.

- Projekt drogowy
- Warunki techniczne wod-kan nr TRK/5004-899/2008 z dn. 04.11.2008 r. wydane przez MPWiK Sp. z o.o. w Lublinie
- Opinia ZUDP Miasta Lublin nr 1284/08 z dnia 03.10.2008 r.
- Uzgodnienia branżowe
- Obowiązujące normy i przepisy

1.2. Zakres opracowania.

Opracowanie obejmuje projekt wykonawczy przebudowy sieci wodociągowej na odcinku A-B w ul. A. Grygowej (działka nr 58 obr. 11 ark. 2) w związku z budową ul. A. Grygowej na odcinku od Al. W. Witosa do ul. Droga Męczenników Majdanka.

1.3. Warunki gruntowe.

Z dokumentacji geotechnicznej określającej warunki gruntowo-wodne podłoża wynika, że w obrębie projektowanej ulicy występują nasypy niebudowlane o miąższości 0,3-3,5 m. Pod warstwą nasypów niebudowlanych występują twar doplastyczne gliny pylaste (warstwa I), piaski drobne średnio zagęszczone (warstwa II), kamieniste wietrzliny gliniaste gezy ze spoiwem (warstwa IV), wietrzliny kamieniste gezy bez spoiwa gliniastego (warstwa V) i skały miękkie gezy z przewarstwieniami skał twardych siwaka (warstwa VII), których nie przewiercono do głębokości 15,0 m ppt.

W wykonanych otworach nie stwierdzono występowania wody gruntowej, która w tym rejonie może występować na głębokości ok. 30-40 m ppt.

Szczegółowy opis podłoża gruntowego wg części konstrukcyjnej projektu.

1.4. Roboty ziemne.

Trasa wykopów powinna być wytyczona przez służby geodezyjne, a po wykonaniu robót zainwentaryzowana. Roboty ziemne w obrębie do 2 m od uzbrojenia podziemnego wykonać ręcznie. Wykonanie wykopów 80 % jako mechaniczne i 20 % jako ręczne. Wykopy wykonać jako wąskoprzestrzenne o ścianach pionowych z zabezpieczeniem pełnym ścian wykopu płytami wykopowymi. Dopuszcza się wykonanie szalunku tradycyjnego np. z wyprasek lub grodziec w układzie poziomym. Grunt kategorii III-IV. Urobek z wykopów, które zasypywane są

	<p style="text-align: center;">Projekt ulicy A. Grygowej na odcinku od Al. W. Witosa do ul. Droga Męczenników Majdanka PRZEBUDOWA SIECI WODOCIĄGOWEJ NA ODCINKU A-B W UL. A. GRYGOWEJ</p>	<p style="text-align: center;">styczeń 2009 projekt wykonawczy</p>
--	--	--

piaskiem transportowany samochodami samowyladowczymi poza plac budowy. Urobek z wykopów, które zasypywane są gruntem rodzimym składowany na odkład wzdłuż wykopów. Szczegółowy opis wykonania wykopów, przygotowania podłoża pod kanały, obsypki kanałów i zasypki wykopów, zagęszczania poszczególnych warstw wykopu, zabezpieczenia ścian wykopów wg części konstrukcyjnej projektu.

Wykonanie podłoża gruntowego i posadowienia przewodów winno być zgodne z wymaganiami PN-EN 1610 -Budowa i badania przewodów kanalizacyjnych.

Prowadzenie robót ziemnych zgodnie z warunkami PN-B-10736 „Wykopy otwarte dla przewodów wodociągowych i kanalizacyjnych. Warunki techniczne wykonania”.

Roboty ziemne wykonać zgodnie z warunkami ogólnymi podanymi w Warunkach Technicznych Wykonania i Odbioru Robót Budowlano-Montażowych tom I Budownictwo Ogólne przy zachowaniu warunków BHP określonych Rozporządzeniu Ministra Infrastruktury z dn.06.02.2003 r (Dz. U. NR 47/03 poz.401).

1.5. Roboty montażowe.

Dane ogólne

Konieczność przebudowy istniejącego wodociągu zlokalizowanego pod projektowaną ul. A. Grygowej (odcinek A-B) wynika z jego ponadnormatywnego zagłębienia względem projektowanej niwelety drogi (3,5 – 4,0 m).

Wysokościowe usytuowanie przebudowywanego wodociągu wg rys. nr 2 (trasa liniowa bez zmian).

Rurociągi

Przebudowywany odcinek sieci wodociągowej projektuje się z rur ciśnieniowych kielichowych z żeliwa sferoidalnego wodociągowego klasy K9 z powłoką wewnętrzną cementową (ZMA) i zewnętrzną cynkową epoksydowaną f-my Buderus. Rury i kształtki o połączeniach kielichowych typ BLS blokowych nierozłącznych (zabezpieczonych przed rozłączeniem).

W miejscach złączy wykonać dołki montażowe o głębokości 10 cm dla umożliwienia prawidłowego wykonania złącza. Przewody układać na uprzednio przygotowanym podłożu. Montaż i układanie przewodów wykonać zgodnie z „Instrukcją montażową” producenta.

Na załamaniach rurociągu należy wykonać bloki oporowe. Konstrukcja bloków oporowych wg części konstrukcyjnej projektu (rysunek K2).

	<p>Projekt ulicy A. Grygowej na odcinku od Al. W. Witosa do ul. Droga Męczenników Majdanka</p> <p>PRZEBUDOWA SIECI WODOCIĄGOWEJ NA ODCINKU A-B W UL. A. GRYGOWEJ</p>	<p>styczeń 2009 projekt wykonawczy</p>
--	---	--

Armatura

W najwyższym punkcie przebudowywanej sieci wodociągowej umieścić studzienkę z zaworem napowietrzająco-odpowietrzającym typ 701/84 z adapterem kołnierzowym DN80 mm, w wykonaniu do bezpośredniej zabudowy podziemnej wraz ze skrzynką uliczną nr kat. 80/50 3582 f-my AVK. Odgałęzienie do zaworu wykonać za pomocą trójnika żeliwnego kołnierzowego dn400/80 mm f-my Buderus. Pod trójnikiem wykonać blok podporowy wg rys. K2 części konstrukcyjnej.

Połączenie przebudowywanego odcinka sieci wodociągowej z istniejącą siecią:

- w punkcie A – za pomocą łącznika rurowego do rur żeliwnych dn 400 mm typ 601 f-my AVK (zakres uszczelnienia 410-436 mm)
- w punkcie B (w istniejącej studni S_{istn}) – połączyć z istniejącą zasuwą za pomocą łącznika rurowo-kołnierzowego do rur żeliwnych dn 400 mm typ RK100 f-my Tyco (analogicznie jak obecnie); pozostałe wyposażenie studni S_{istn} bez zmian.

Rury ochronne.

Wodociąg pod projektowanymi jezdniami ul. A. Grygowej układać w rurach osłonowych stalowych z izolacją zewnętrzną ZO2 i wewnętrzną WM dn 610x11 mm, L=10,0 m. Przewód wodociągowy w rurze osłonowej prowadzić za pomocą płóz typ SM wysokości 65 mm (7 elementów) f-my Integra. Rozstaw płóz co 1,5 m. Końce rur uszczelnić manszetami typ N f-my Integra.

Zabezpieczenie istniejących kabli energetycznych w miejscu skrzyżowania z przebudowywaną siecią za pomocą rury dwudzielnej f-my Arot A110 PS wg rys. K4 części konstrukcyjnej projektu.

Odbiory i badania

Trasę przewodów wodociągowych oznakować taśmą ostrzegawczą – lokalizacyjną.

Po wykonaniu sieci należy umieścić tabliczki informacyjne wg PN-62/B-09070.

Ciśnieniowa hydrauliczna próba szczelności przewodów na ciśnienie 1,0 MPa.

Po uzyskaniu pozytywnych wyników próby szczelności należy przewody przepłukać czystą wodą wodociągową. Prędkość przepływu wody w przewodach powinna umożliwić usunięcie wszystkich zanieczyszczeń mechanicznych występujących w przewodach. Woda płuczająca po zakończeniu płukania powinna być poddana badaniom bakteriologicznym.

W przypadku stwierdzenia, że woda nie odpowiada wymaganiom wody do picia pod względem bakteriologicznym należy przeprowadzić dezynfekcję przewodów.

	Projekt ulicy A. Grygowej na odcinku od Al. W. Witosa do ul. Droga Męczenników Majdanka PRZEBUDOWA SIECI WODOCIĄGOWEJ NA ODCINKU A-B W UL. A. GRYGOWEJ	styczeń 2009 projekt wykonawczy
--	--	---------------------------------------

Uzbrojenie istniejące.

Istniejącą komorę zasuw zlokalizowaną po zachodniej stronie ulicy A. Grygowej należy po rozebraniu komina, zdjęciu płyty stropowej, rozebraniu ścian do głębokości 2,5 m od projektowanego terenu, demontażu istniejącej armatury - zasypać piaskiem a zasypkę zagęścić warstwami do wskaźnika zagęszczenia $I_s \geq 0,98$.

Istniejący wodociąg podlegający przebudowie należy wypełnić pianobetonem.

Właz istniejącej studni wodociągowej S_{istn} – wymienić na nowy $\varnothing 600\text{mm}$, klasy C250 (pokrywa z zamknięciem zatraskowym).

Przed rozpoczęciem prac odkopać miejsca skrzyżowania projektowanego wodociągu z istniejącym kanałem ciepłowniczym w celu sprawdzenia rzeczywistych rzędnych kanału.

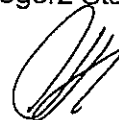
1.6. Uwagi końcowe.

Wykonanie robót winno być zgodne z:

- Projektem Wykonawczym,
- Warunkami Technicznymi Wykonania i Odbioru Robót Budowlano- Montażowych, tom II – Instalacje sanitarne i przemysłowe,
- Warunkami Technicznymi Wykonania i Odbioru Sieci Wodociągowych - zeszyt 3 wymagań technicznych COBRTI INSTAL

Opracował:

inż. Grzegorz Stapiński



	Projekt ulicy A. Grygowej na odcinku od Al. W. Witosa do ul. Droga Męczenników Majdanka PRZEBUDOWA SIECI WODOCIĄGOWEJ NA ODCINKU A-B W UL. A. GRYGOWEJ	styczeń 2009 projekt wykonawczy
--	--	---------------------------------------

II. WYKAZ MATERIAŁÓW.

L.p.	Wyszczególnienie	Jedn.	Ilość	Producent, Dystrybutor
1	Rura z żeliwa sferoidalnego klasy K9, PN 10, z powłoką wewnętrzną cementową (ZMA) i zewnętrzną cynkową epoksydowaną o połączeniach kielichowych blokowych BLS DN 400 mm	m	67,0	Buderus
2	Łuk kielichowy żeliwny MMK 30°, BLS DN 400 mm	szt	1	j.w.
3	Łuk kielichowy żeliwny MMK 22 1/2°, BLS DN 400 mm	szt	1	j.w.
4	Łuk kielichowy żeliwny MMK 11 1/4°, BLS DN 400 mm	szt	3	j.w.
5	Trójnik żeliwny kołnierzowy DN 400/80 mm	szt	1	j.w.
6	Łącznik rurowo-kołnierzowy dla rur żeliwnych DN 400 mm typ RK100	szt	1	Tyco
7	Łącznik rurowy do rur żeliwnych dn 400 mm typ 601 (zakres uszczelnienia 410-436 mm)	szt	1	AVK
8	Studzienka z zaworem odpowietrzająco-napowietrzającym typ 701/84, PN16, do bezpośredniej zabudowy podziemnej, z adapterem kołnierzowym DN80 wraz ze skrzynką uliczną nr kat. 80/50 3582	kpl	1	j.w.
9	Rury osłonowe stalowe ze szwem dn 610x11 mm zabezpieczone antykorozyjnie	m	20	j.w.
10	Płyty typ SM wys. 65 mm – 7 elementów	kpl	16	Integra
11	Manszety typ N 400x600 mm	szt	4	j.w.
12	Bloki oporowe i podporowe z betonu B20	szt	5	wg rys. K2
13	Rura Arot A110PS l=2,0 m	szt	1	AROT

Uwaga:

Dopuszcza się zastosowanie materiałów i urządzeń innych producentów o tych samych parametrach.



Miejskie Przedsiębiorstwo Wodociągów i Kanalizacji w Lublinie Sp. z o.o.

al. J. Piłsudskiego 15, 20-407 Lublin

www.mpwik.lublin.pl

Sekretariat
tel. 081 532 37 56
fax 081 532 19 10

TRK/5004-899/2008

4.11.2008

Centrala
tel. 081 532 42 81

Centrum Handlowe

Felin Sp. z o. o.

ul. Krakowskie Przedmieście 54

20-002 Lublin

Biuro
Obsługi Klienta
al. J. Piłsudskiego 15
20-407 Lublin
tel./fax 081 532 01 80

za pośrednictwem:

Biuro Architektoniczne Sp. z o.o.

Stelmach i Partnerzy

ul. Krakowskie Przedmieście 55

20-076 Lublin

Pogotowie Wod.-Kan.
tel. 081 534 19 94
tel. 994

Baza Zemborzycza
ul. Zemborzycza 114a
20-445 Lublin
tel. 081 744 36 41
fax 081 744 32 80

Dotyczy: **aktualizacji warunków technicznych wod.- kan. TRK/5004-167-1/2007
w związku z budową ul. Grygowej.**

Oczyszczalnia
Ścieków "Hajdów"
ul. tagiewnicka 5
20-228 Lublin
tel. 081 746 01 01
fax 081 746 03 33

Odpowiadając na wystąpienie w sprawie jw. uprzejmie informujemy, że w liniach regulacyjnych ww. ulicy znajdują się niżej wymienione miejskie sieci wodociągowe i kanalizacyjne:

- wodociąg ϕ 400mm (żeliwo sferoidalne),
- sieć kanalizacji sanitarnej ϕ 0,3m (kam.),
- sieć kanalizacji deszczowej ϕ 1,2m (beton).

W związku z budową drogi należy:

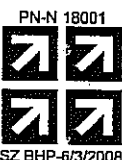
1. W projekcie modernizacji drogi dokonać analizy zagłębień i bezkolizyjnego usytuowania istniejących sieci i przyłączy względem elementów zagospodarowania pasa drogowego. W przypadku kolizji wymagana będzie przebudowa lub odpowiednie zabezpieczenie uzbrojenia.
2. Pozostające w rejonie objętym budową naziemne elementy uzbrojenia wod.-kan. należy dostosować do projektowanej geometrii i niwelety ulic.
3. Odwodnienie ulicy projektować do istniejącego kolektora deszczowego ϕ 1,2m zlokalizowanego w projektowanej ul. Grygowej.

Przed realizacją drogi niezbędne jest wybudowanie brakującego odcinka (ponad 100m) magistrali wodociągowej ϕ 400mm oraz wodociągu ϕ 200mm i ϕ 250mm w zakresie objętym inwestycją w rejonie projektowanego ronda, stanowiących niezbędny element układu sieciowego wynikającego z Koncepcji rozwoju systemu wodociągowego Miasta Lublin opracowanej w 2006r. dostępnej w Dziale Programowania i Rozwoju MPWiK Sp. z o.o. Należy zaprojektować połączenie z siecią ϕ 200mm w Dr. Męczenników Majdanka.

Sieci te nie są ujęte w planach inwestycyjnych MPWiK na najbliższe lata.

Sieć wodociągowa projektować z uwzględnieniem poniższych warunków:

1. Miejsca włączenia - istniejący wodociąg ϕ 400mm (żel. sfer.) w ul. Grygowej oraz ϕ 200mm (żel.) w Dr. Męczenników Majdanka na wysokości istniejącej pętli trolejbusowej w rejonie posesji nr 74.
2. Do budowy sieci zaleca się stosowanie rur z żeliwa sferoidalnego odpowiednio oznakowanych taśmą ostrzegawczą - lokalizacyjną oraz zasuw klinowych z miękkim uszczelnieniem.
3. Rzędna linii ciśnień w sieci wodociągowej w rejonie miejsca włączenia wynosi aktualnie ok. 224-226 m n. p. m.



AB 383

KRS 0000017728, SR LUBLIN - XI Wł Gosp. KRS
NIP 712-015-02-95
REGON 430981982

kapitał zakładowy, stan na dzień 20.08.2008 r.: 214 119 600,00 PLN

Bank Handlowy w Warszawie S.A. 41 1030 1191 0000 0000 0482 3201
BOŚ S.A. O/Lublin 65 1540 1144 2001 6400 1980 0001

4. W węzle przewidzieć pełny układ zasuw.
5. Przejścia poprzeczne wodociągu pod projektowaną jezdnią projektować w rurach ochronnych.

PONADTO:

1. Sieci projektować w nawiązaniu do planu zagospodarowania przestrzennego i przyszłego układu drogowego, w terenie ogólnodostępnym.
2. Stropy i włazy studni, które znajdują się w pasie jezdni należy dostosować do planowanego obciążenia ruchem (min. 40t).
3. Zaleca się stosowanie włazów z zamknięciem zatraskowym oraz wpustów deszczowych z osadnikami oraz z zawiasem i rygłem.
4. Istniejące wpusty deszczowe i ich podłączenia należy przebudować w całości, dostosowując do projektowanej linii krawężników.
5. Przy opracowywaniu dokumentacji projektant zobowiązany jest do:
 - skorzystania z materiałów archiwalnych dotyczących istniejącego i projektowanego uzbrojenia wod-kan. w rejonie objętym projektowaniem, znajdujących się w archiwum technicznym MPWiK Sp. z o.o.
 - inwentaryzacji stanu istniejącego na podstawie wizji lokalnej w terenie.
6. Szczegóły rozwiązań technicznych powinny być zgodne z aktualnymi normami i obowiązującymi przepisami.
7. Projekt budowlany w zakresie uzbrojenia wod. – kan. podlega uzgodnieniu z MPWiK Sp. z o.o.
8. O rozpoczęciu robót należy powiadomić MPWiK Sp. z o. o. z 7-dniowym wyprzedzeniem. Zastrzegamy sobie prawo kontroli wykonywanych prac wodociągowo-kanalizacyjnych.

Jednocześnie informujemy, że wskazany we wniosku wodociąg kolidujący z planowaną trasą sieci wodociągowej w ul. Droga Męczenników Majdanka przewidziany jest do likwidacji przez MPWiK. Prace z tym związane zostaną wykonane przez nasze przedsiębiorstwo przed realizacją ww. inwestycji.

Niniejsze warunki są ważne przez okres jednego roku od daty ich wydania i należy je załączyć do projektu budowlanego przedkładanego do uzgodnienia. Jeden egzemplarz uzgodnionej dokumentacji pozostaje w archiwum Przedsiębiorstwa.

Uwagi:

1. Przy projektowaniu uwzględnić wymagania zawarte w „Wytycznych technicznych do projektowania sieci, przyłączy oraz urządzeń wodociągowych i kanalizacyjnych” dostępnych na stronie internetowej www.mpwik.lublin.pl.
2. Na terenie miasta Lublina roboty na sieci winny być wykonywane przez firmy specjalizujące się w robotach wod.- kan., posiadające odpowiednie uprawnienia do wykonywania tych robót.
3. W sprawach dotyczących warunków technicznych można kontaktować się z Działem Programowania i Rozwoju MPWiK Sp. z o. o. Lublin, al. Piłsudskiego 15, budynek B, pokój nr 125 (tel. 081-532-42-81 wew. 207).
4. W przypadku konieczności dodatkowych ustaleń dotyczących stanu istniejącego na sieci można kontaktować się z Wydziałem Sieci Wodociągowej (tel. 081-744-36-41 wew. 405, 406) oraz Wydziałem Sieci Kanalizacyjnej (wew. 431 lub 432).

Otrzymują:

1. Adresat
2. TSW
3. TSK
4. a/a

Z-ca Dyrektora
ds. Inwestycji i Rozwoju
mgr inż. Jolanta Trznadel

DZIAŁ OBSŁUGI
TECHNICZNEJ ODBIORCÓW

L. dz. TRT/ 23 /09

uzgodniono z MPWiK Sp. z o.o. w Lublinie
projekt budowlany Przebudowa
linii wodociągowej A. Między
A. Gmyponer - do dłu. H-B.O.

na następujących warunkach:

- 1) O rozpoczęciu robót należy powiadomić
dotychczasowe Przedsiębiorstwo z wyprzedzeniem
7-dniowym.
- 2) Odbiory międzyoperacyjne i odbiory części
zakończonych elementów lub obiektów wymaga
zgłoszenia do MPWiK Sp. z o.o.
- 3) Uwagi:

.....
.....

10. 03. 2009

Projekt został wykonany
zgodnie z warunkami

technicznymi. **INSPEKTOR**
sprawdził A. Lipska-Mocior
mgr inż. Agata Lipska-Mocior

KIEROWNIK
Dział Obsługi Technicznej
Odbiorców
E. Babilok
mgr inż. Edward Babilok

Z-ca Kierownika Działu

[Signature]
mgr inż. Hanna Bawczyk

Lublin, dnia 3.10.2008 r.

ZUDP Nr 1284/2008

O P I N I A

dotycząca uzgodnienia dokumentacji projektowej obiektu Lublin – ul. Grygowej

Zleceniodawca : Urząd Miasta Wydział Inwestycji 20-071 Lublin, ul. Wieniawska 14

Data wpływu zlecenia : 15.09.2008r.

Stadium opracowania : projekt trasy

Nazwa jednostki projektowej (projektant) : Stelmach i Partnerzy Sp. z o.o.

Inwestor : Gmina Lublin

Na podstawie art. 28 ust. 1 ustawy z dnia 17 maja 1989 roku – Prawo geodezyjne i kartograficzne (Dz. U. Nr 100, poz. 1086 z późniejszymi zmianami), oraz rozporządzenia Ministra Rozwoju Regionalnego i Budownictwa z dnia 2 kwietnia 2001 roku (Dz. U. Nr 38 poz. 455) w sprawie geodezyjnej ewidencji sieci uzbrojenia terenu oraz zespołów uzgadniania dokumentacji projektowej.

Zespół Uzgadniania Dokumentacji Projektowej Miasta Lublin na posiedzeniu w dniu 15.09.2008 r. i 26.09.2008 r. **uzgodnił** lokalizację sieci: wodociągowej z hydrantami, kanalizacji deszczowej, kanalizacji teletechnicznej sygnalizacji świetlnej, kanalizacji telefonicznej, trakcyjnej linii kablowej ze słupami, linii kablowej oświetlenia terenu ze słupami oraz linii kablowych eNN i eSN dla projektowanej ulicy Grygowej na odcinku od Witosa do Drogi Męczenników Majdanka w Lublinie, anulując jednocześnie uzgodnienie lokalizacji odnośnych odcinków kanalizacji deszczowej i odnośnych odcinków trakcyjnej linii kablowej ze słupami dokonane protokołami ZUDP Nr 641/2008 .

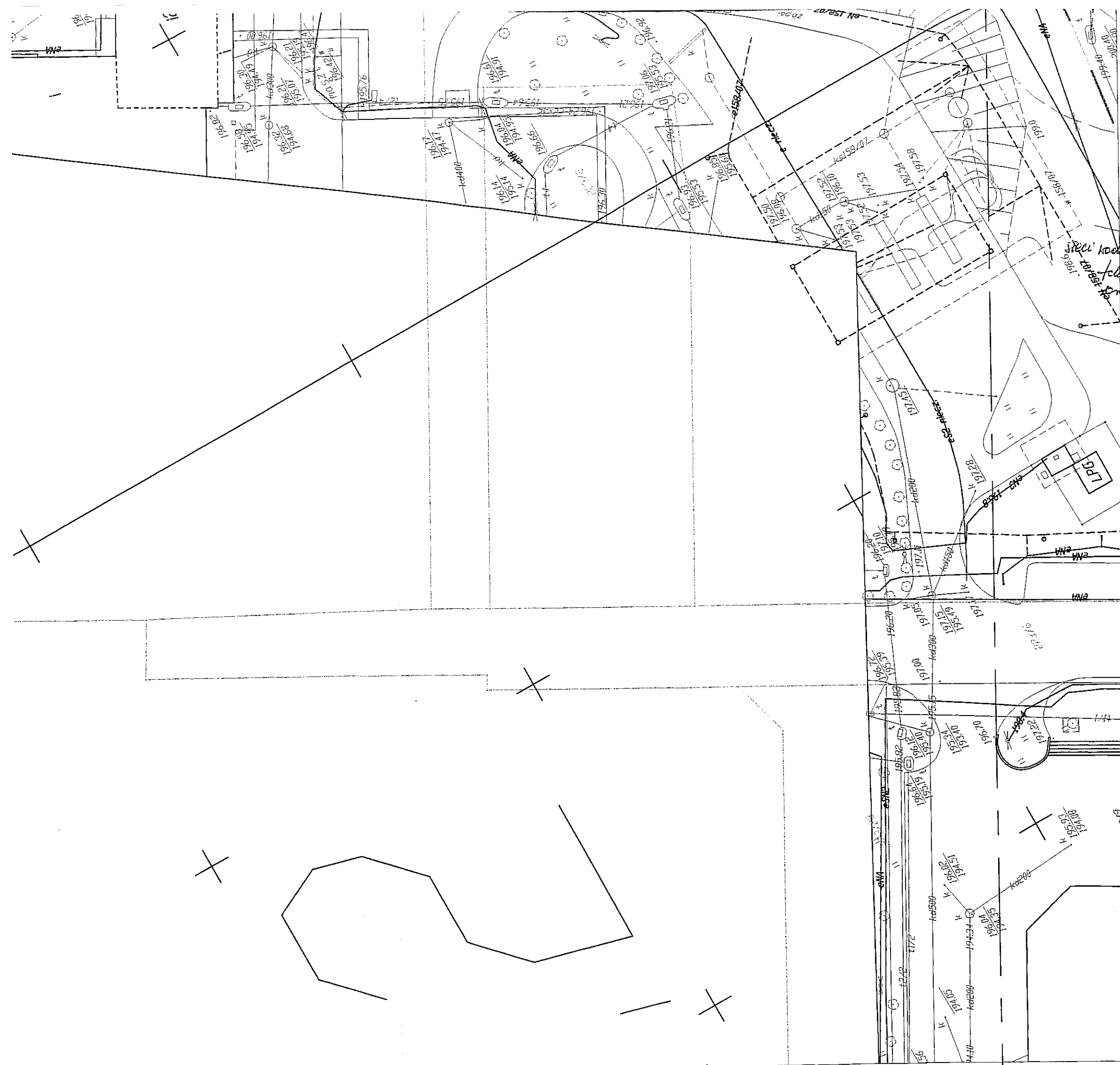
Uwagi i zalecenia :

1. Uzgodnione usytuowanie sieci uzbrojenia terenu podlega wytyczeniu i geodezyjnej inwentaryzacji wykonawczej przez jednostki uprawnione do wykonywania prac geodezyjnych.
2. W rejonie istniejących punktów osnowy geodezyjnej wykopy należy prowadzić ręcznie. W wypadku naruszenia, uszkodzenia lub zniszczenia punktów inwestor na własny koszt zleci ich odwrócenie jednostce wykonawstwa geodezyjnego.
3. W przypadku braku inwentaryzacji sieci na mapach i braku informacji branżowych o ich przebiegu za ewentualne uszkodzenia sieci w trakcie prac ziemnych odpowiedzialność ponosi zarządzający daną siecią.

4. Projekt budowlany pod względem branżowym należy uzgodnić z MPWiK w Lublinie, TP S.A., ZE Lublin-Miasto, MPK w Lublinie.
5. Przed przystąpieniem do realizacji w terenie uzgodnionych obiektów budowlanych należy dokonać stosownego zgłoszenia lub uzyskać wymagane prawem pozwolenie na budowę z Urzędu Miasta Lublin.
6. W projekcie budowlanym należy przewidzieć wykonanie zblżeń i skrzyżowań z innymi urządzeniami zgodnie z obowiązującymi przepisami i normami technicznymi.
7. Na zajęcie pasa drogowego lub rozkopanie jezdni, chodnika należy uzyskać zgodę Wydziału Dróg i Mostów U.M. Lublin zgodnie z przepisami zawartymi w Dz. U. Nr 6 z 1 marca 1986 r.
8. Na 7 dni przed rozpoczęciem robót wykonawca zobowiązany jest do pisemnego powiadomienia o terminie rozpoczęcia i sposobie wykonywania robót wszystkich użytkowników urządzeń podziemnych.
9. Roboty ziemne w rejonie istniejących urządzeń podziemnych należy wykonywać ręcznie.
10. W miejscach skrzyżowań z istniejącymi kablami energetycznymi kable zabezpieczyć rurami osłonowymi zgodnie z PN 76/E-05125. Zabezpieczenie podlega odbiorowi przez ZE Lublin-Miasto.
11. Na lokalizację sieci w pasie drogowym ul. Witosza, Grygowej i Droga Męczenników Majdanka należy uzyskać decyzję z WDiM UM Lublin.
12. Przejście projektowanym siecią-przylączem pod urządzonymi ciągami komunikacyjnymi wykonać bez naruszania konstrukcji nawierzchni.
13. W razie prowadzenia robót ziemnych w bezpośrednim sąsiedztwie urządzeń elektroenergetycznych należy określić bezpieczną odległość (w pionie i w poziomie), w jakiej mogą być wykonywane te roboty i zapewnić nad nimi fachowy nadzór techniczny.
14. Rzeczywiste rzędne wysokościowe podziemnych urządzeń elektroenergetycznych mogą różnić się od wartości określonych w normach, przepisach i dokumentacji geodezyjnej.
15. Uzgodnienie usytuowania projektowanych sieci uzbrojenia terenu zachowuje ważność przez okres 3 lat od dnia wydania opinii. Uzgodnienie traci ważność w przypadkach określonych w § 13 ust. 2 rozporządzenia Ministra Rozwoju Regionalnego i Budownictwa z dnia 2 kwietnia 2001 r. w sprawie geodezyjnej ewidencji sieci uzbrojenia terenu oraz zespołów uzgadniania dokumentacji projektowej (Dz. U. Nr 38 poz. 455).
16. W razie niezgodności zrealizowanej sieci uzbrojenia terenu z uzgodnionym projektem inwestor zobowiązany jest do niezwłocznego przedłożenia mapy z wynikami inwentaryzacji organowi administracji architektoniczno-budowlanej.

PRZEWODNICZĄCY ZESPOŁU


inż. Andrzej Kowalik



URZĄD MIASTA LUBLIN

Zespół Uzgodnienia Dokumentacji Projektowej Miasta Lublin
 Na podstawie art. 28 ust. 1 ustawy z dnia 17 maja 1983 r. - Prawo geodezyjne i kartograficzne (Dz. U.
 Nr 160 poz. 1086 i Nr 120, poz. 1268) uzgodniono usytuowanie projektowanych sieci uzbrojenia terenu

Speci. kaduciszy kanał deszczowy, kanał odprowadzający ścieki, kanał odprowadzający wodę deszczową z dachu i kanał odprowadzający wodę deszczową z terenu

Uzgodnienie usytuowania projektowanych sieci uzbrojenia terenu podlega wytyczeniu i geodezyjnej
 ewidencji, a także wykonaniu przez jednostki uprawnione do wykonywania prac geodezyjnych
 w razie niezgodności konfiguracji sieci uzbrojenia terenu z uzgodnionym projektem inwestor
 zobowiązany jest przedłożyć mapę z wynikami pomiarów powykonawczych właściwemu
 organowi administracji architektoniczno - budowlanej.
 Uzgodnienie usytuowania projektowanych sieci uzbrojenia terenu zachowuje ważność przez okres 3 lat
 od dnia wydania opinii w sprawie uzgodnienia usytuowania projektowanych sieci uzbrojenia terenu.
 Uzgodnienie traci ważność w przypadku o którym mowa w § 13 rozporządzenia Ministra Rozwoju
 Regionalnego i Budownictwa z dnia 2 kwietnia 2003 r. w sprawie geodezyjnej ewidencji sieci
 uzbrojenia terenu oraz zespołów uzgodnienia dokumentacji projektowej (Dz. U. Nr 35 poz. 456).

ZUDPI. 1284. 08
 19.09.16.09
 Lublin

PROJEKT ZLECONY PRZEZ:
 C H FELIN Sp.z o.o.
 ul. Krakowskie Przedmieście 54, Lublin

GENERALNY PROJEKTANT:
STELMACH I PARTNERZY
 BIURO ARCHITEKTONICZNE Sp.z o.o
 20-076 Lublin, ul. Krakowskie Przedmieście 55
 telefon/fax 081 7437315, 081 7437317
 e-mail: stelmach@stelmach.architekci.com

ul. A. GRYGOWEJ

FAZA: PROJEKT BUDOWLANY

BRANŻA:	DROGI	OPR. BUD.	POOPH:
AUTOR:	BOLESŁAW STELMACH	2402/LB/85	
PROJEKTANT:	GRZEGORZ RUDNICKI	1732/LB/82	
	ANNA RUDNICKA	387/LB/76	
BRANŻA:	SANITARNA		
PROJEKTANT:	GRZEGORZ STAPIŃSKI	938/LB/89	
	BARBARA DULOWSKA	464/LB/2001	
BRANŻA:	ELEKTRYCZNA		
PROJEKTANT:	JANUSZ MIECZKOWSKI	235/LB/76	
BRANŻA:	TELETECHNICZNA		
PROJEKTANT:	BOGUSŁAW PANKSZYK	0576/97/U	

SKALA: 1:500
 DATA: 09.2008
PLANSZA BEZKOLIZYJNOSCI
 NR RYS.: 3

Projekt ten jest własnością jego autora: Architekta Bolesława STELMACHA i jest chroniony przez Polskie Prawo Autorskie. Kopiowanie, publikowanie oraz używanie tych rysunków do jakichkolwiek innych celów bez wcześniejszego uzyskania pisemnej zgody autora jest zabronione. Ustawa o Prawie Autorskim i prawach pokrewnych z dnia 4 lutego 1994 r. (Dz. U. z 1994 r., nr 24, poz. 83)

MAPA DZIŁ CELÓW PROJEKTOWYCH

m. LUBLIN
ul. Antoniny Grygowej, Droga Męczenników Majdanka

SKALA 1:500

dotyczy działek pasa drogowego
11.2-58,223/4,223/5,225/1,226,227/4,227/2,227/3,228
11.11-53, 11.12-4/1A/2
12.3-1/7, 12.8-2
oraz działek przyległych do pasa drogowego
w oznaczonym obszarze

Linie i sąsiednie mapy wykonano na podstawie
zaktualizowanej w obszarze zamowienia
mapy zasadniczej w skali 1:500
metoda digitalizacji i skanów
sekcje: 136.312.2114, 2131, 2132, 2133, 2134
136.313.0522, 0524, 0542
136.314.0111, 0112, 0113
wg stanu na dzień 13.04.2007
układ współrzędnych 4965/7
Poziom odniesienia wysokości Kransztadt 60.

Ks.mab. Lublin, 30.04.2007r.

Przedsiębiorstwa Usług Geodezyjnych i Technicznych
"GEBUR" S.C. Lublin
ul. Ciepłowska 4
20-072 Lublin

LEGENDA:

W	PRZEBUDOWYWANY WODOCIĄG
kd	PROJ. KANALIZACJA DESZCZOWA
---	PROJ. KABEL ENERGETYCZNY
---	LINIA REGULACYJNA

NAZWA INWESTYCJI:
Projekt ulicy A. Grygowej na odcinku od Al. W. Witosa do
ul. Droga Męczenników Majdanka wraz ze skrzyżowaniem
ul. A. Grygowej z ul. Droga Męczenników Majdanka

INWESTOR:
Gmina Miasto Lublin, Wydział Inwestycji
ul. Wieniawska 14
20-072 Lublin

ADRES INWESTYCJI:
Ul. Al. W. Witosa, działka 58 obr. 11 ark.

GENERALNY PROJEKTANT:
STELMACH I PARTNERZY
BIURO ARCHITEKTONICZNE Sp.z.o.o
20-076 Lublin, ul. Krakowskie Przedmieście 55
telefon/fax 081 7437315, 081 7437317
e-mail: stelmach@stelmach.architekci.com

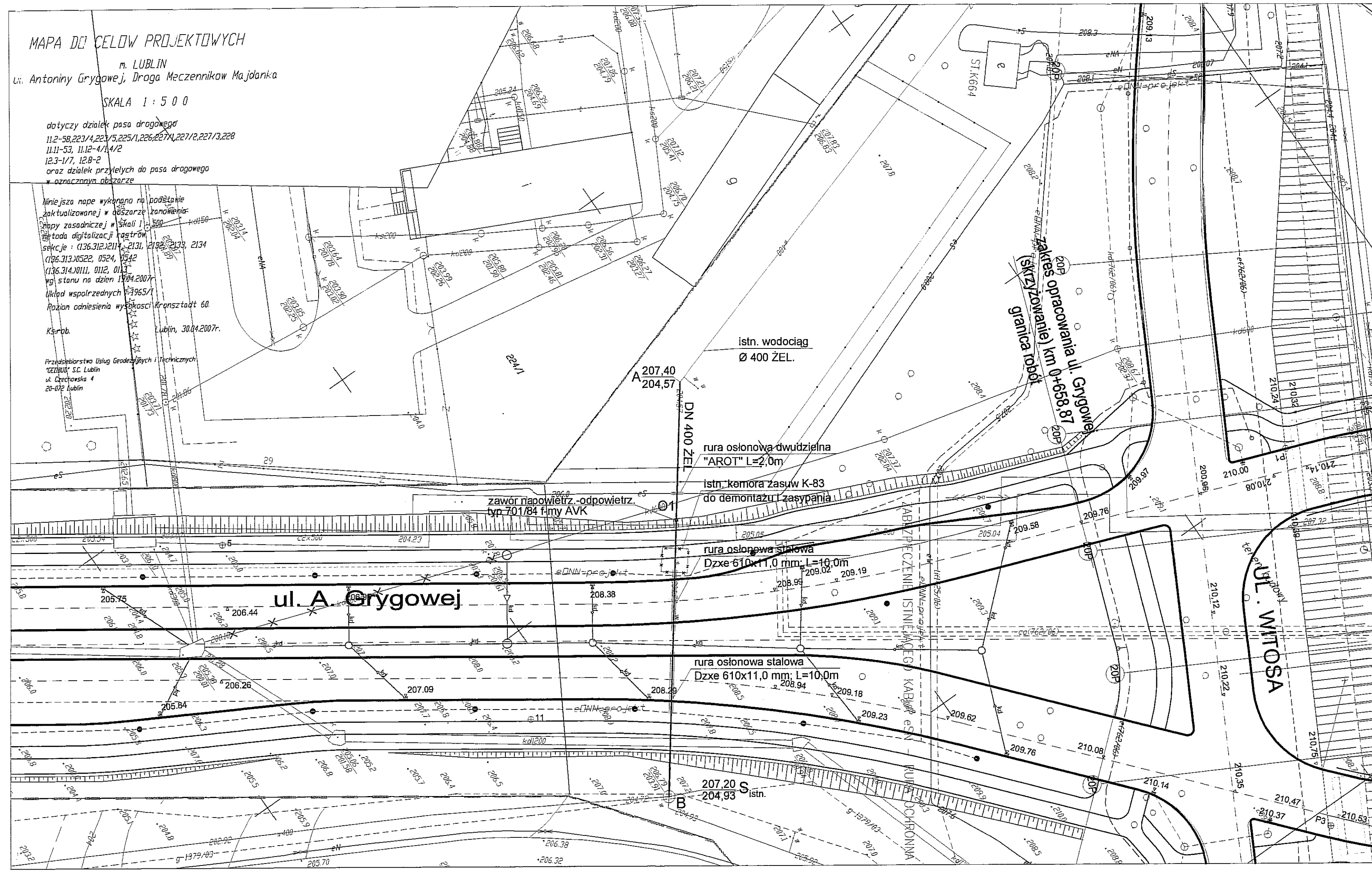
PROJEKT SIECI SANITARNYCH:
**PRACOWNIA PROJEKTOWA
STAPIŃSKI - INSTALPROJEKT**
20-139 Lublin, Trzeźniowska 7, NIP 712-193-98-14
tel./fax (0-81) 747-40-35, e-mail: stapinski@wp.pl

UL. A. GRYGOWEJ
FAZA: PROJEKT WYKONAWCZY

BRANŻA:	SANITARNA	CPR. BUD.	PODPIS:
AUTOR:	BOLESŁAW STELMACH	2402/LB/85	
PROJEKTANT:	inż. GRZEGORZ STAPIŃSKI	938/LB/89	
OPRACOWAŁA:	mgr inż. SYLWIA CHEŁPA		
SPRAWDZAJĄCY:	mgr inż. BARBARA DUŁOWSKA	464/LB/2001	

SKALA:	Przebudowa sieci wodociągowej na odcinku A-B w ul. A. Grygowej	SANIT NR RYS.:
DATA:	01.2009	1
	PLAN SYTUACYJNO-WYSOKOŚCIOWY	

Projekt ten jest własnością jego autora: Architekta Bolesława STELMACHA i jest chroniony przez
Polskie Prawo Autorskie. Kopiowanie, publikowanie oraz używanie tych rysunków do jakichkolwiek
innych celów bez wcześniejszego uzyskania pisemnej zgody autora jest zabronione.
Usługi a Prawie Autorskim i prawach pokrewnych z dnia 4 lutego 1994 r. (Dz. U. z 1994r., nr 24, poz.83)

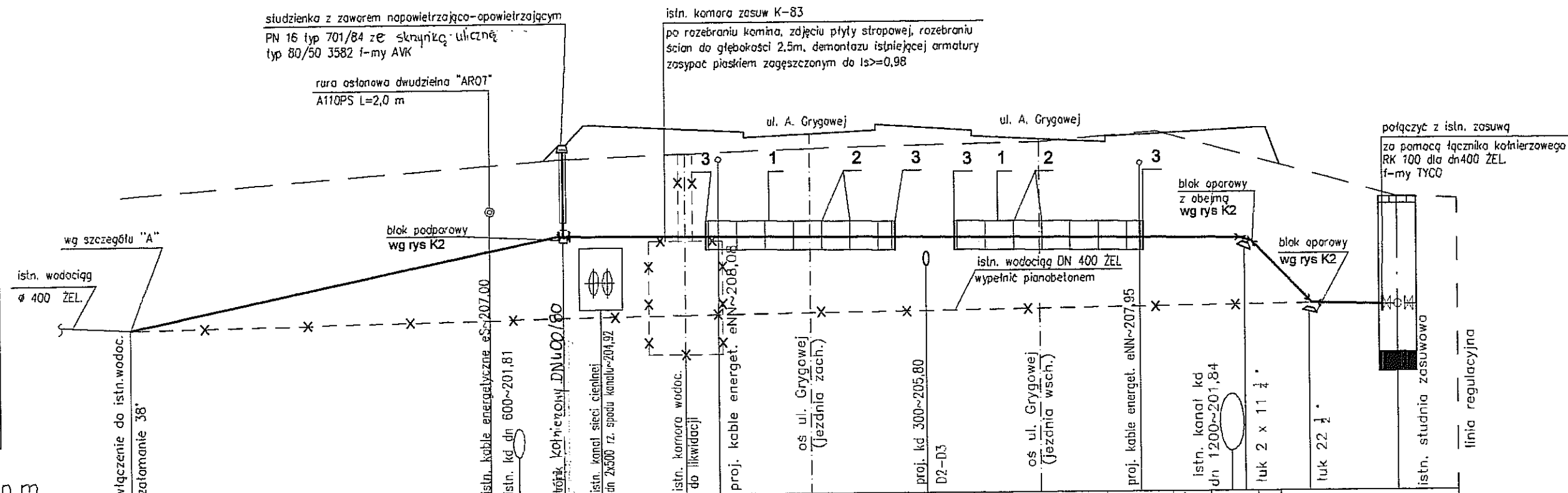
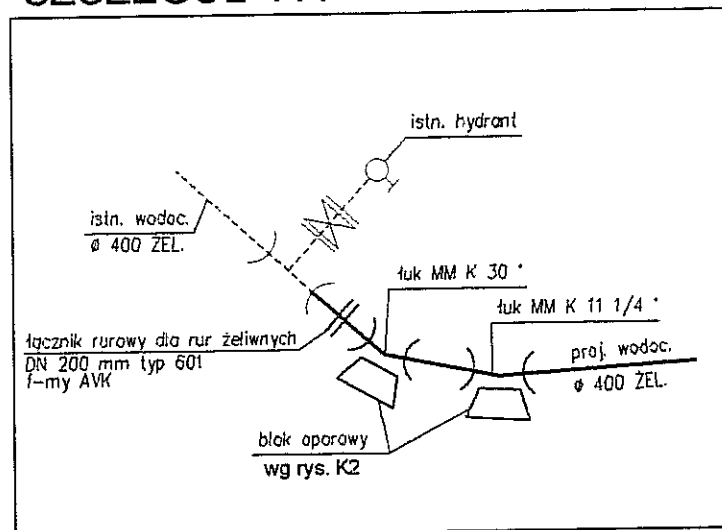


PROFIL PODŁUŻNY PRZEBUDOWY SIECI WODOCIĄGOWEJ

SKALA 1: $\frac{100}{250}$

- 1 rura osłonowa stalowa
Dze 610x11,0; l=10,0m
- 2 płazy typu "SM"
wys. 65mm, 8 kompletów
odl. pomiędzy płazami 1,5 m
f-my Integra Gliwice
- 3 mانشeta typ "N"
dn 400x600 mm
f-my Integra Gliwice

SZCZEGÓŁ "A":



Poziom porównawczy 201,00 m n.p.m.

Nawierzchnia projektowana	ZIELEŃ																																
Nawierzchnia istniejąca	ZIELEŃ																																
Rzędna terenu projektowanego [m n.p.m.]	207.40	207.40	208.09	208.10	208.81	208.81	208.76	208.72	208.65	208.53	208.60	208.67	208.79	208.71	208.65	208.53	208.46	208.39	208.51	208.45	208.58	208.62	208.64	208.65	208.67	207.89	207.15						
Rzędna terenu istniejącego [m n.p.m.]	207.40	207.40	208.09	208.10	208.81	208.81	208.76	208.72	208.65	208.53	208.60	208.67	208.79	208.71	208.65	208.53	208.46	208.39	208.51	208.45	208.58	208.62	208.64	208.65	208.67	207.89	207.15						
Rzędna osi rurociągu [m n.p.m.]	204.57	204.57	206.29	206.39	206.46	206.46	206.44	206.43	206.42	206.41	206.40	206.39	206.37	206.37	206.38	206.39	206.38	206.37	206.37	206.35	206.35	206.35	206.35	206.35	206.35	204.96	207.72	207.20					
Zagłębienie osi rurociągu [m]	2.83	2.83	1.70	1.84	2.35	2.28	2.22	2.10	2.18	2.26	2.38	2.31	2.26	2.14	2.08	2.08	2.09	2.01	2.13	2.08	2.29	2.30	2.30	2.29	2.30	2.76	2.04	2.27					
Spadek [%]	8,2%		2,9%														37,7		40,9%		0,5%												
Długość [m]	23,1		2,9%														3,4		4,7														
Materiał, średnica, rodzaj połączeń	DN 400 ŻELIWO O POŁĄCZENIACH BLOKOWANYCH NIEROZŁĄCZNYCH BLS																																
Odległość [m]	0,0	19,2	19,2	20,7	22,1	23,1	25,2	27,3	29,3	29,7	31,1	32,8	35	36,3	35	39,8	5,1	44,9	3,6	48,5	3,5	52,0	3,5	55,5	57,5	58,6	59,3	3,4	62,7	4,7	67,4	3,2	70,6
			1,5	1,4	2,1	2,1	2,0	0,4																	2,0	0,7	1,1						

NAZWA INWESTYCJI:
Projekt ulicy A. Grygowej na odcinku od Al. W. Witosa do ul. Droga Męczenników Majdanka wraz ze skrzyżowaniem ul. A. Grygowej z ul. Droga Męczenników Majdanka

INWESTOR:
Gmina Miasto Lublin, Wydział Inwestycji
ul. Wieniawska 14
20-072 Lublin

ADRES INWESTYCJI:
Ul. Al. W. Witosa, działka 58 obr. 11 ark.

GENERALNY PROJEKTANT:
STELMACH I PARTNERZY
BIURO ARCHITEKTONICZNE Sp.z o.o
20-076 Lublin, ul. Krakowskie Przedmieście 55
telefon/fax 081 7437315, 081 7437317
e-mail: stelmach@stelmach.architekci.com

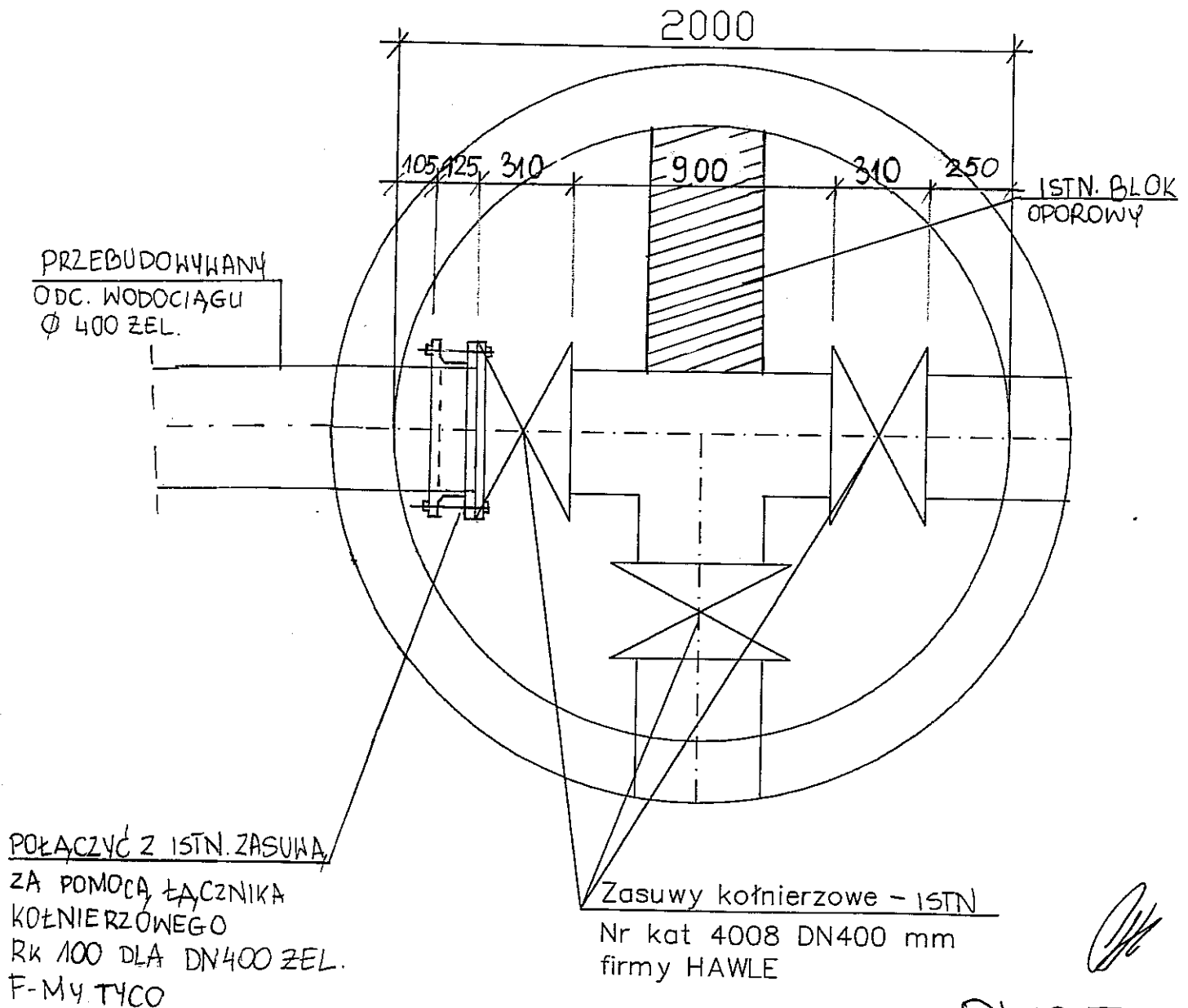
PROJEKT SIECI SANITARNYCH:
PRACOWNIA PROJEKTOWA STAPIŃSKI - INSTALPROJEKT
20-139 Lublin, Trześniowska 7, NIP 712-193-98-14
tel./fax (0-81) 747-40-35, e-mail: stapinski@wp.pl

UL. A. GRYGOWEJ
FAZA: PROJEKT WYKONAWCZY

BRANŻA:	SANITARNA		OPR. BUD.	2402/LB/85
AUTOR:	BOLESŁAW STELMACH		PODPIS:	
PROJEKTANT:	inż. GRZEGORZ STAPIŃSKI		OPRACOWAŁA:	mgr inż. SYLWIA CHELPA
SPRAWDZAJĄCY:	mgr inż. BARBARA DULOWSKA		DATA:	01.2009

SKALA: 1:100/250
DATA: 01.2009
Przebudowa sieci wodociągowej na odcinku A-B w ul. A. Grygowej
PROFIL PODŁUŻNY
SANIT NR RYS.: 2
Projekt ten jest własnością jego autora: Architekta Bolesława STELMACHA i jest chroniony przez Polskie Prawo Autorskie. Kopowanie, publikowanie oraz używanie tych rysunków do jakichkolwiek innych celów bez wcześniejszego uzyskania pisemnej zgody autora jest zabronione. Ustawy o Prawie Autorskim i prawach pokrewnych z dnia 4 lutego 1994 r. (Dz. U. z 1994r., nr 24, poz.83)

STUDNIA ISTNIEJĄCA SISTN. INWENTARYZACJA



STELMACH I PARTNERZY

BIURO ARCHITEKTONICZNE Sp.z o.o.
20-076 Lublin, ul. Krakowskie Przedmieście 55
tel/fax: 081 7437315, 7437317 ftp://83.18.171.202
e-mail: info@spba.com.pl www.spba.com.pl

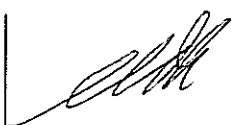

NAZWA INWESTYCJI: Projekt ulicy A. Grygowej na odcinku od Al. W. Witosa do ul. Droga Męczenników Majdanka wraz ze skrzyżowaniem ul. A. Grygowej z ul. Droga Męczenników Majdanka

INWESTOR: Gmina Miasta Lublin, Wydział Inwestycji
Ul. Wieniawska 14
20-072 Lublin

ADRES INWESTYCJI: Ul. Al. W. Witosa, działka 58 obr. 11 ark. 2

PROJEKT: STELMACH I PARTNERZY
BIURO ARCHITEKTONICZNE Sp.z o.o.
20-076 Lublin, ul. Krakowskie Przedmieście 55

TOM	PROJEKT WYKONAWCZY
II.d	Przebudowa sieci wodociągowej na odcinku A-B w ul. A. Grygowej - CZĘŚĆ KONSTRUKCYJNA

PROJEKTANT:	mgr inż. Tadeusz Małek	upr. St-586/81	
SPRAWDZAJĄCY:	mgr inż. Andrzej Rapa	upr. 2793/Lb/94	

STYCZEŃ 2009 r.

	<p>Projekt ulicy A. Grygowej na odcinku od Al. W. Witosa do ul. Droga Męczenników Majdanka PRZEBUDOWA SIECI WODOCIĄGOWEJ NA ODCINKU A-B W UL. A. GRYGOWEJ - CZĘŚĆ KONSTRUKCYJNA</p>	<p>styczeń 2009 projekt wykonawczy</p>
--	--	--

ZAWARTOŚĆ OPRACOWANIA – CZĘŚĆ KONSTRUKCYJNA

I. OPIS TECHNICZNY

1. Temat opracowania.
2. Podstawa opracowania.
3. Dane ogólne.
4. Warunki gruntowo – wodne.
 - 4.1. Budowa geologiczna i warunki wodne.
 - 4.2. Charakterystyka warunków geotechnicznych.
5. Szczegółowy opis konstrukcji.
 - 5.1. Rurociągi.
 - 5.2. Posadowienie rurociągów.
 - 5.3. Wykopy.
 - 5.4. Bloki oporowe i podporowe.
 - 5.5. Zabezpieczenie istniejącego uzbrojenia.
6. Wytyczne wykonania i przepisy BHP.

II. CZĘŚĆ RYSUNKOWA

- K1 Posadowienie rur na georuszcie
- K2 Bloki oporowe i podporowe
- K3 Obudowa wykopów
- K4 Zabezpieczenie kabli energetycznych i telefonicznych

	<p style="text-align: center;">Projekt ulicy A. Grygowej na odcinku od Al. W. Witosa do ul. Droga Męczenników Majdanka PRZEBUDOWA SIECI WODOCIĄGOWEJ NA ODCINKU A-B W UL. A. GRYGOWEJ - CZĘŚĆ KONSTRUKCYJNA</p>	<p style="text-align: center;">styczeń 2009 projekt wykonawczy</p>
--	--	--

OPIS TECHNICZNY – CZĘŚĆ KONSTRUKCYJNA

1. Temat opracowania.

Projekt Wykonawczy przebudowy sieci wodociągowej na odcinku A-B w ul. A. Grygowej w związku z budową ul. A. Grygowej na odcinku od Al. W. Witosa do ul. Droga Męczenników Majdanka w Lublinie.

2. Podstawa opracowania.

Podstawy opracowania podano w opisie części technologicznej.

Ponadto w opracowaniu konstrukcyjnym korzystano z następujących materiałów:

- Dokumentację geotechniczną podłoża słupów trakcji trolejbusowej oraz projektowanej i istniejącej ulicy Grygowej na odcinku od Drogi Męczenników Majdanka do ulicy Pancerniaków w Lublinie wykonana przez Przedsiębiorstwo Usługowe Geotech w maju 2007 r.
- „Projektowanie sieci wodociągowych”- W. Petrozolin
- Obowiązujące normy.

3. Dane ogólne.

Niniejsze opracowanie konstrukcyjne obejmuje:

- posadowienie przewodów wodociągowych z rur żeliwnych dn 400 mm
- bloki oporowe na załamaniach
- wykopy o ścianach pionowych umocnionych

4. Warunki gruntowo – wodne.

4.1. Budowa geologiczna i warunki wodne.

W podłożu omawianej ulicy występują czwartorzędowe eoliczne wykształcone w postaci glin pylastych i pyłów zalegających na trzeciorzędowych utworach morskich paleogenu reprezentowanych przez wietrzliny gliniaste, kamieniste wietrzliny gliniaste, wietrzliny kamieniste i skały miękkie gezy z przewarstwieniami skały twardej siwaka, których w wykonanych otworach nie przewiercono do głębokości 4,0m ppt., a w otworach archiwalnych do głębokości 15m ppt. Wymienione wyżej grunty od powierzchni przykrywa warstwa nasypów o miąższości 0,3-3,5m.

	Projekt ulicy A. Grygowej na odcinku od Al. W. Witosa do ul. Droga Męczenników Majdanka PRZEBUDOWA SIECI WODOCIĄGOWEJ NA ODCINKU A-B W UL. A. GRYGOWEJ - CZĘŚĆ KONSTRUKCYJNA	styczeń 2009 projekt wykonawczy
--	---	---------------------------------------

W archiwalnych i wykonanych otworach do głębokości 15,0m ppt nie nawiercono poziomu wody gruntowej, która w tym rejonie występować może na głębokości ok. 30 – 40m ppt.

4.2. Charakterystyka warunków geotechnicznych.

Na badanym terenie występują nasypy niebudowlane oraz grunty rodzime, mało spoiste, spoiste i kamieniste. Stan i rodzaj gruntów określono na podstawie przeprowadzanych badań makroskopowych i sondowań sondą udarową.

W podłożu wydzielono sześć warstw geotechnicznych, nie objęto podziałem gruntów nasypowych składających się głównie z gruntów spoistych i kamienistych z domieszką humusu oraz gruzu betonowego i ceglanego są one w stanie luźnym wymagającym dalszego zagęszczania.

- Warstwa I - czwartorzędowe plejstocenijskie gliny pylaste i pyły wilgotne w stanie twaroplastycznym o $I_L=0,20$. Grunty tej warstwy występowały bezpośrednio pod nasypami.
 - Warstwa II - czwartorzędowe plejstocenijskie piaski drobne, wilgotne, średniozagęszczone o $I_D=0,60$.
 - Warstwa III - wietrzliny gliniaste i kamieniste wietrzliny gliniaste gezy zawierające ok. 30%-70% okruchów miękkiej skały i spoiwo gliniasto pylaste, wilgotne, plastyczne o $I_L=0,30$. W okresach suchych wilgotność tej warstwy może się zmniejszyć osiągając twaroplastyczny stan gruntu.
 - Warstwa IV - kamieniste wietrzliny gliniaste zawierające ok. 70% okruchów marglu i spoiwo gliniasto pylaste, wilgotne, twaroplastyczne o $I_L=0,10$.
 - Warstwa V - wietrzliny kamieniste gezy z przewarstwieniami siwaka nie zawierające spoiwa gliniastego. Gruntów tych nie przewiercono do głębokości 4,0m ppt.
 - Warstwa VI - silnie i średnio spękane skały miękkie gezy z przewarstwieniami siwaka, których w wykonanych otworach nie przewiercono do głębokości 4,0m ppt, a w otworach archiwalnych do głębokości 15m ppt.
- Warunki gruntowo – wodne w podłożu istniejącej ulicy Grygowej są korzystne, a w rejonie projektowanej ulicy Grygowej mniej korzystne ze względu na występowanie luźnych nasypów, lecz pozwalające na realizację inwestycji po ich dogęszczeniu.
 - W podłożu stwierdzono występowanie pod warstwą nasypów niebudowlanych o miąższości 0,3 – 3,5m, twaroplastycznych glin pylastych o $I_L=0,20$ (warstwa I), piasków drobnych średnio zagęszczonych (warstwa II), wietrzelin gliniastych gezy ze spoiwem plastycznym o $I_L=0,330$ (warstwa III), kamienistych wietrzelin gliniastych gezy ze spoiwem

	<p>Projekt ulicy A. Grygowej na odcinku od Al. W. Witosa do ul. Droga Męczenników Majdanka</p> <p>PRZEBUDOWA SIECI WODOCIĄGOWEJ NA ODCINKU A-B W UL. A. GRYGOWEJ</p> <p>- CZĘŚĆ KONSTRUKCYJNA</p>	<p>styczeń 2009</p> <p>projekt wykonawczy</p>
--	---	---

o $I_L=0,10$ (warstwa IV), wietrzelin kamienistych gezy bez spoiwa gliniastego (warstwa V) i skał miękkich gezy z przewarstwieniami skał twardych siwaka (warstwa VII), których nie przewiercono do głębokości 15,0m ppt.

- W wykonanych otworach nie stwierdzono występowania wody gruntowej, która w tym rejonie występować może na głębokości ok. 30 – 40m ppt.
- Na przedmiotowym odcinku ulicy Grygowej wykonano otwory nr 1÷11 oraz uwzględniono otwory archiwalne P1 i P3 przy ul. Witosa.

Występujące grunty nasypowe o miąższości do 3,5m składające się głównie z gruntów spoistych i kamienistych z domieszką humusu oraz gruzu betonowego i ceglanego są w stanie luźnym wymagającym dalszego zagęszczenia.

Zgodnie z opracowaniem drogowym i ustaleniami z Wydziałem Dróg i Mostów UM Lublin ww. nasypy pozostają w obrębie korpusu drogowego, a będą wymieniane lub dogęszczane sporadycznie pod jezdniami w miejscach uznanych w czasie budowy za zdecydowanie nie nadające się na podłoże drogowe.

W czasie wizji w terenie stwierdzono występowanie dużych elementów betonowych w postaci bloków i płyt. Elementy te winny być usunięte z pasma budowy projektowanego uzbrojenia. W związku z tym należy liczyć się ze zwiększeniem ilości robót ziemnych (wykopy, zasypki) w stosunku do przedstawionych na rysunkach.

5. Szczegółowy opis konstrukcji.

5.1. Rurociągi.

Do budowy sieci wodociągowej przyjęto rury ciśnieniowe, wodociągowe, żeliwne o połączeniach kielichowych blokowanych DN 400mm.

Jako rury osłonowe przyjęto rurę stalową ze szwem 610x11,0 mm zabezpieczoną antykorozyjnie.

5.2. Posadowienie rurociągów.

Rurociągi posadzić na starannie zagęszczonej podsypce z piasku 15cm do uzyskania wskaźnika zagęszczenia $I_s=0,98$ SP.

	<p>Projekt ulicy A. Grygowej na odcinku od Al. W. Witosa do ul. Droga Męczenników Majdanka</p> <p>PRZEBUDOWA SIECI WODOCIĄGOWEJ NA ODCINKU A-B W UL. A. GRYGOWEJ</p> <p>- CZĘŚĆ KONSTRUKCYJNA</p>	<p>styczeń 2009 projekt wykonawczy</p>
--	---	--

Posadowienie rur na fundamencie z tłuczni zbrojonego georusztem syntetycznym, w odpowiednio zagęszczonej obsypce z piasku ze wzmocnieniem geotkaniną separacyjną Lotrak 2800 wg rysunków nr K1.

Zasyпка pozostałej części wykopu:

- pod jezdnią i chodnikiem zasyпка z piasku (PN-B-11113) zagęszczona do $I_s=1,00$ oraz $I_s=0,98$ SP od głębokości 1,2m w dół
- w terenie zielonym zasyпка z gruntu rodzimego (bez części organicznych i kamieni), mineralnego zagęszczona warstwami co 15cm do uzyskania parametrów zbliżonych do gruntu rodzimego.

5.3. Wykopy.

Sieć wodociągową realizować po uformowaniu nasypów zgodnie z projektem drogowym.

Wykopy pod sieć wodociągową o ścianach pionowych umocnionych wykonywać mechanicznie, a w miejscach kolizji ręcznie. Obudowa wykopów powinna umożliwiać jej podnoszenie wraz z wykonaniem zasyпки.

Zastosowano obudowę z płyt wykopowych. Zaleca się stosowanie do umocnienia ścian wykopów szalunków inwentaryzowanych wielokrotnego użytku np. Systemy szalowania wykopów „SBH” Tiefbautechnik GmbH przedstawiciel w Polsce „TOP MARKET” ul. Pożarowa 10, 03-308 Warszawa.

Zaleca się wykonywanie wykopów wg wariantu A opisanego na rysunku nr K3.

Jednocześnie dopuszcza się wykonanie szalunku tradycyjnego np. z wyprasek w układzie poziomym.

5.4. Bloki oporowe i podporowe.

Na załamaniach trasy rurociągu żeliwnego dn 400 mm oraz pod trójnikiem (odgałęzieniem do zaworu odpowietrzającego) zaprojektowano bloki z betonu B20 o wymiarach podanych na rysunku szczegółowym K2. Bloki oporowe należy betonować przy nienaruszonej strukturze gruntu.

Na załamaniu pionowym wypukłym łuki kielichowe należy przytwierdzić do bloku za pomocą opasek z płaskownika i kotew ϕ 16 mm. Pod opaskę oraz pomiędzy beton i żeliwo stosować przekładki np.: z geowłókniny.

	<p>Projekt ulicy A. Grygowej na odcinku od Al. W. Witosa do ul. Droga Męczenników Majdanka PRZEBUDOWA SIECI WODOCIĄGOWEJ NA ODCINKU A-B W UL. A. GRYGOWEJ - CZĘŚĆ KONSTRUKCYJNA</p>	<p>styczeń 2009 projekt wykonawczy</p>
--	--	--

5.5. Zabezpieczenie istniejącego uzbrojenia.

W obrębie istniejącego uzbrojenia podziemnego wykopy należy wykonywać ręcznie. Propozycje wykonania zabezpieczenia istniejącego uzbrojenia na czas budowy wodociągu przedstawiono na rysunku K4.

Kable energetyczne i telefoniczne należy zabezpieczyć na stałe specjalną do tych celów, dwudzielną rurą z PP np. produkcji ELPLAST - Jastrzębie Zdrój lub dwudzielną rurą firmy AROT A 110PS lub A 160PS. Na czas wykonywania zabezpieczenia kabla elektrycznego należy wyłączyć napięcie w tym kablu.

Miejsca kolizji - wg planu sytuacyjnego i profili podłużnych.

6. Wytyczne prowadzenia robót oraz przestrzegania przepisów BHP.

- Roboty ziemne i budowlano - montażowe prowadzić z zachowaniem warunków zawartych w Rozporządzeniu Ministra Infrastruktury z dnia 6 lutego 2003r. w sprawie warunków BHP podczas wykonywania robót budowlanych (Dz. U. Nr 47 poz. 401).
- Decydujące znaczenie na wytrzymałość (nośność) rur ma sposób wykonania i zagęszczenia zasypki i obsypki. Wskaźnik zagęszczenia zasypki winien być potwierdzony przez uprawnionego geologa.
- Obudowa wykopów powinna być podnoszona wraz z wykonywaniem zagęszczenia zasypki w celu zabezpieczenia przed rozluźnieniem się gruntu zagęszczanego.

Opracował:
mgr inż. Tadeusz Małek



PRZEKROJE POSADOWIENIA RUR

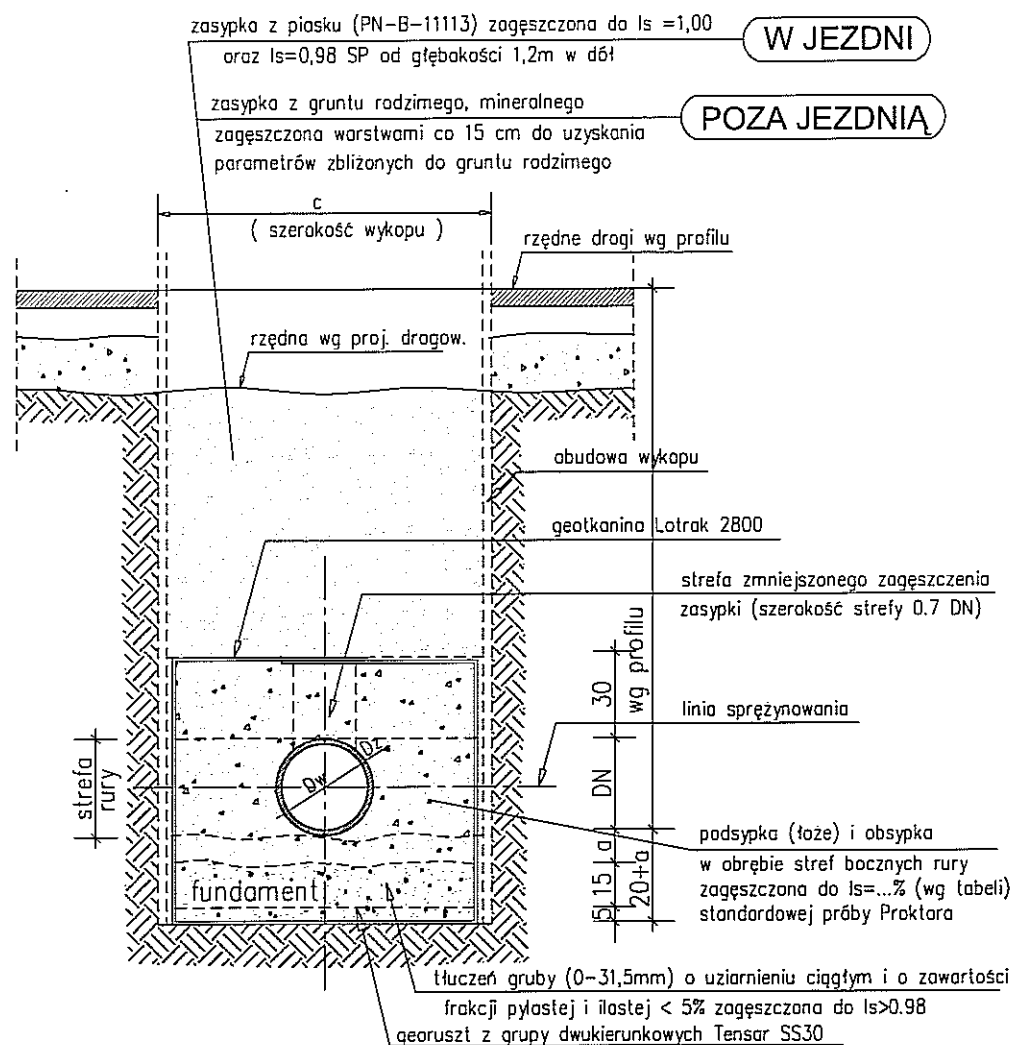


Tabela wymiarów

DN (mm)	Symbol (rodzaj) rury	a (cm)	c (cm)	Grupa gruntu w strefie rury	Is %
400	Zeliwo sferoidalne	15	120	G1	98

Grupa gruntu w strefie ułożenia rury (na wysokości a+Dz+b) :

G1 -piasek gruby lub sredni o b. dobrym uziarnieniu ($d=d_{60}/d_{10}>5$) i zawartosci frakcji pylastej i ilastej <5% cechujacy sie po zagęszczeniu katem tarcia wewnętrznego $\geq 35^\circ$

POSADOWIENIE RUR W GRUNCIE SŁABONOŚNYM NA GEORUSZCIE SYNTETYCZNYM O SZTYWNYCH WĘZŁACH

Uwagi:

1. Na podsypkę i obsypkę stosować wyłącznie grunt przyjęty do obliczeń statycznych (a określony w tabeli wymiarów), zachowując wymagany wskaźnik zagęszczenia systematycznie kontrolując za pomocą odpowiedniego sprzętu (np. penetrometr).
2. Utrzymać w strefie rury przyjętą do obliczeń statycznych szerokość wykopu wynikającą z rozkładu naprężeń w elemencie nośnym układu-ośrodku gruntowym.
3. Dno wykopu należy ukształtować odpowiednio do wymaganego spadku i głębokości bezpośrednio przed wykonywaniem fundamentu a w przypadku naruszenia (rozluźnienia) gruntu rodzimego -dno wykopu należy wyrównać zagęszczonym płaskim średnim lub grubym.
4. Do zagęszczania zasypki w obrębie strefy rury oraz 30cm nad jej wierzch należy stosować lekkie ubijaki wibracyjne (max ciężar użyteczny 0.30 kN) albo wstrząsarki płytowe (max ciężar użyteczny 1.0 kN). Warstwa zasypki od 0.3 do 1.0m ponad wierzchołkiem rury może być zagęszczana średnim ubijakiem (max ciężar użyteczny 5.0 kN). Ciężkie urządzenia do zagęszczania mogą być używane dopiero po przykryciu rury na wysokość 1.0m.
5. Zachować szczególną ostrożność przy układaniu i zagęszczaniu obsypki w obszarze do linii sprężynowania aby uzyskać wymagany wskaźnik zagęszczenia, bezwzględnie unikając występowania pustych przestrzeni pod rurą oraz występowania w materiale zasypki kamieni większych niż 20mm.
6. Zagęszczenie obsypki wykonywać jednocześnie z usuwaniem (podnoszeniem) obudowy wykopu.
7. Bezpośrednio pod rurą podsypkę (łozę) o grubości nie przekraczającej 15cm wyrównać zgodnie ze spadkiem rurociągu, bez zagęszczania.
8. W trakcie pracy z geosyntetykami należy pamiętać, aby były one dokładnie dociśnięte do gruntu rodzimego. Georuszty należy układać na 50cm zakład a geotkaninę na 40cm.
9. W rozpatrywanej bryle wbudowanego gruntu (obsypki rur), przyjęte do obliczeń statycznych parametry mechaniczne oraz wskaźniki zagęszczenia muszą być potwierdzone przez uprawniony nadzór geotechniczny.
10. W miejscach posadowienia rur, gdzie nie uzyska się równej płaszczyzny wykopu (z uwagi na charakter gruntów nasypowych) separację w dnie i na ścianach należy wykonać w postaci 10-15 cm warstwy piasku stabilizowanego cementem 75 kg/m³ (zamiast geotkaniny).

NAZWA INWESTYCJI:

Projekt ulicy A. Grygowej na odcinku od Al. W. Witosa do ul. Droga Męczenników Majdanka wraz ze skrzyżowaniem ul. A. Grygowej z ul. Droga Męczenników Majdanka

INWESTOR:

Gmina Miasto Lublin, Wydział Inwestycji
ul. Wieniawska 14
20-072 Lublin

ADRES INWESTYCJI:

Ul. Al. W. Witosa, działka 58 obr. 1 i ark.

GENERALNY PROJEKTANT:

STELMACH I PARTNERZY
BIURO ARCHITEKTONICZNE Sp.z o.o
20-076 Lublin, ul. Krakowskie Przedmieście 55
telefon/fax 081 7437315, 081 7437317
e-mail: stelmach@stelmach.architekci.com

PROJEKT SIECI SANITARNYCH:

PRAĆOWNIA PROJEKTOWA STAPIŃSKI - INSTALPROJEKT
20-139 Lublin, Trześcińska 7, NIP 712-193-98-14
tel./fax (0-81) 747-40-35, e-mail: stapinski@wp.pl

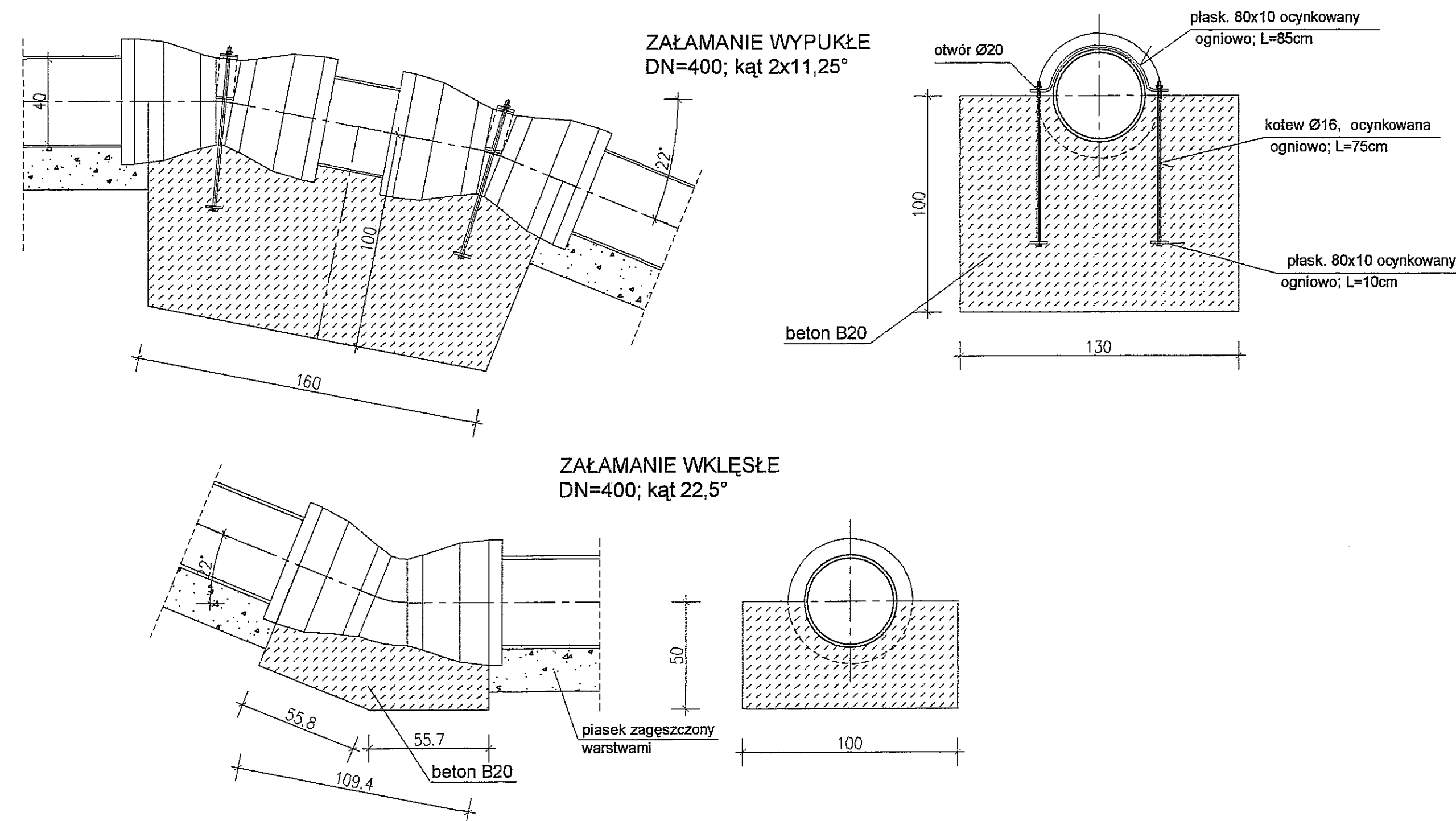
UL. A. GRYGOWEJ

FAZA: PROJEKT WYKONAWCZY

BRANŻA:	KONSTRUKCYJNA	OPR. BUD.	PODPIS:
AUTOR:	BOLESŁAW STELMACH	2402/LB/85	
PROJEKTANT:	mgr inż. TADEUSZ MAŁEK	51-586/81	
SPRAWDZAJĄCY:	mgr inż. ANDRZEJ RAPA	2793/Lb/94	
SKALA:	Przebudowa sieci wodociągowej na odcinku A-B w ul. A. Grygowej	SANIT NR RYS.: K1	
DATA:	POSADOWIENIE RUR NA GEORUSZCIE	01.2009	

Projekt ten jest własnością jego autora: Architekta Bolesława STELMACHA i jest chroniony przez Polskie Prawo Autorskie. Kopiowanie, publikowanie oraz używanie tych rysunków do jakichkolwiek innych celów bez wcześniejszego uzyskania pisemnej zgody autora jest zabronione. Ustawa o Prawie Autorskim i prawach pokrewnych z dnia 4 lutego 1994 r. (Dz. U. z 1994r., nr 24, poz.83)

BLOKI OPOROWE NA ZAŁAMANIACH PIONOWYCH Skala 1:20

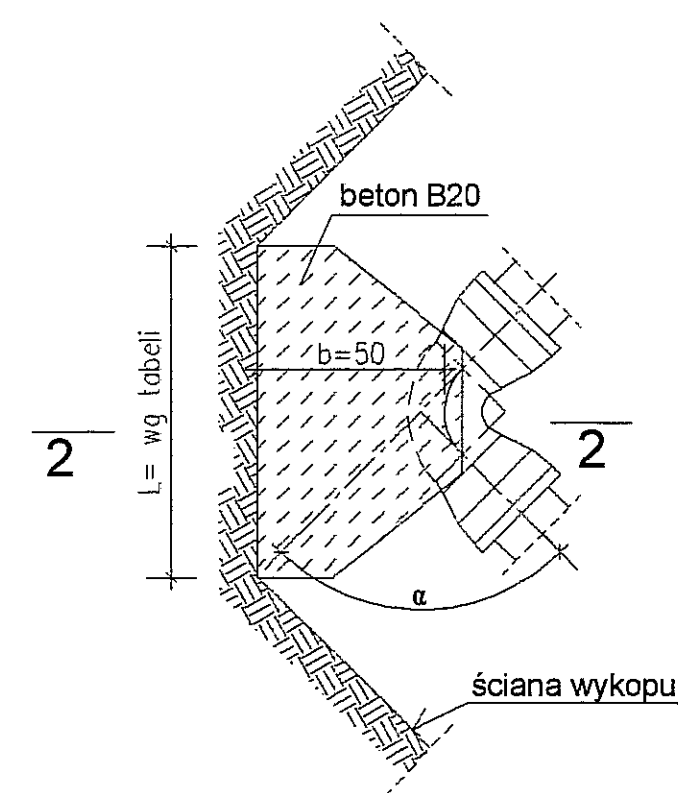


UWAGI:

1. Bloki należy betonować przy nienaruszonej strukturze gruntu.
2. Lokalizacja bloków wg części technologicznej.

BLOK OPOROWY NA ZMIANIE KIERUNKU PRZEWODU DN400

PRZEKRÓJ POZIOMY 1-1



PRZEKRÓJ POPRZECZNY 2-2

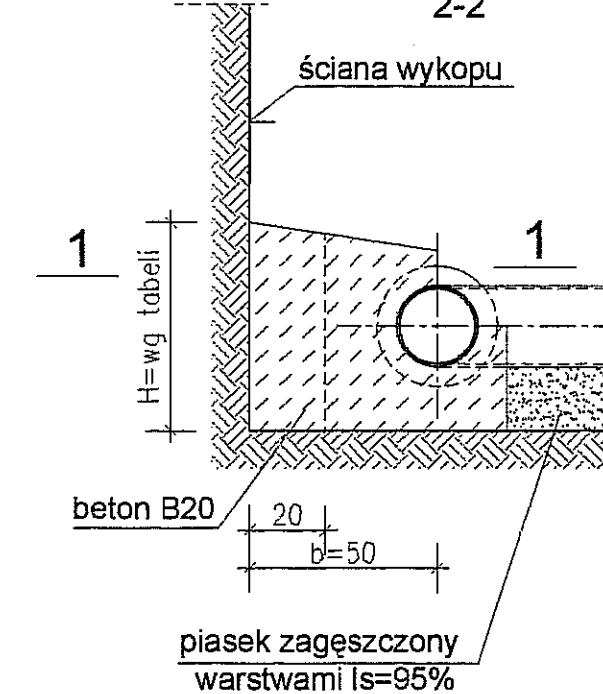


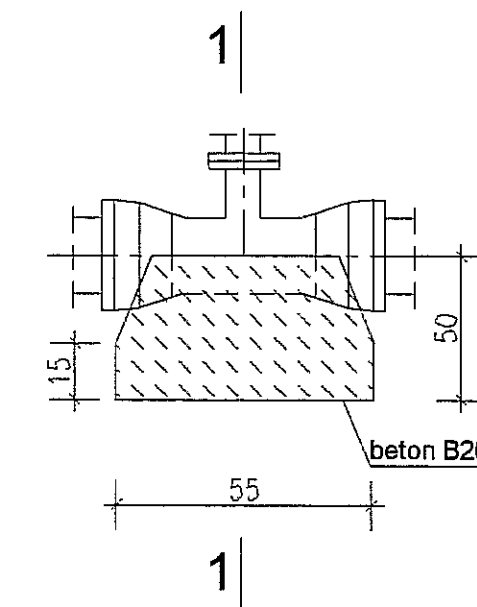
Tabela wymiarów

Oznaczenie załamania	A	A
Średnica rury (mm)	400	400
Kąt zmiany kierunku (°)	30°	11,25°
Kąt łuku (°)	30°	11,25°
Wysokość bloku H (cm)	60	60
Długość bloku L (cm)	110	70
Ilość (sztuk)	1	1

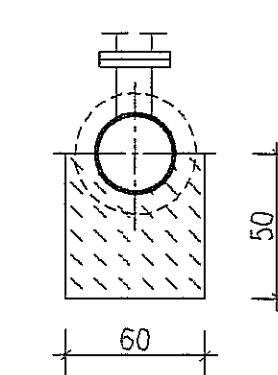
UWAGA

- Bloki należy opierać o pionową ścianę wykopu przy nienaruszonej strukturze gruntu w innych przypadkach szczelinę pomiędzy blokiem a nienaruszoną ścianą wykopu wypełnić betonem.

BLOK PODPOROWY DLA TRÓJNIKA DN400/ 80 (ODGAŁĘZIENIE DO ZAWORU ODPOWIEZRZAJĄCEGO)



PRZEKRÓJ 1-1



NAZWA INWESTYCJI:
Projekt ulicy A. Grygowej na odcinku od Al. W. Witosa do ul. Droga Męczenników Majdanka wraz ze skrzyżowaniem ul. A. Grygowej z ul. Droga Męczenników Majdanka

INWESTOR:
Gmina Miasto Lublin, Wydział Inwestycji
ul. Wieniawska 14
20-072 Lublin

ADRES INWESTYCJI:
Ul. Al. W. Witosa, działka 58 obr. 11 ark.

GENERALNY PROJEKTANT:
STELMACH I PARTNERZY
BIURO ARCHITEKTONICZNE Sp.z o.o
20-076 Lublin, ul. Krakowskie Przedmieście 55
telefon/fax 081 7437315, 081 7437317
e-mail: stelmach@stelmach.architekci.com

PROJEKTANT SIECI SANITARNYCH:
**PRACOWNIA PROJEKTOWA
STAPIŃSKI - INSTALPROJEKT**
20-139 Lublin, Trzeźniowska 7, NIP 712-193-98-14
tel./fax (0-81) 747-40-35, e-mail: stapinski@wp.pl

UL. A. GRYGOWEJ

FAZA: PROJEKT WYKONAWCZY

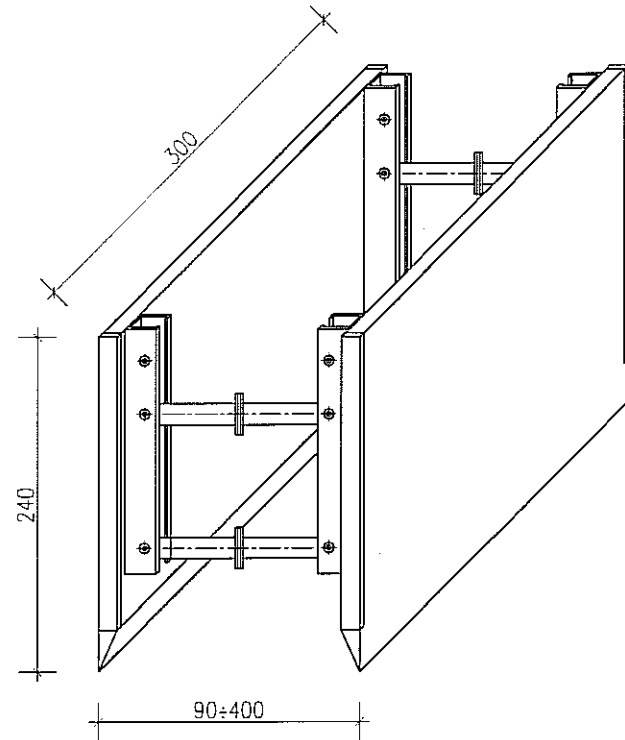
BRANŻA:	KONSTRUKCYJNA	OPR. BUD.	PODPIS:
AUTOR:	BOLESŁAW STELMACH	2402/LB/BS	[Signature]
PROJEKTANT:	mgr inż. TADEUSZ MAŁEK	SI-586/81	[Signature]
SPRAWDZAJĄCY:	mgr inż. ANDRZEJ RAPA	2783/LB/84	[Signature]

SKALA: 1:20	Przebudowa sieci wodociągowej na odcinku A-B w ul. A. Grygowej	SANIT NR RYS.: K2
DATA: 01.2009	BLOKI OPOROWE I PODPOROWE	

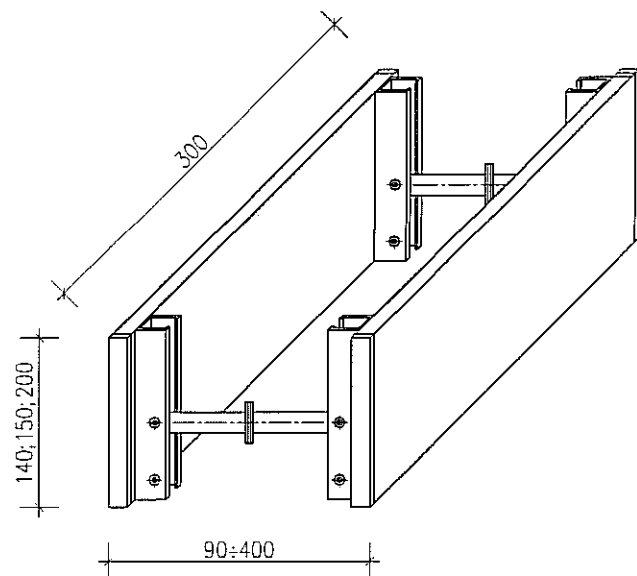
Projekt ten jest własnością jego autora: Architekta Bolesława STELMACH i jest chroniony przez Polskie Prawo Autorskie. Kopia, powielanie, rozpowszechnianie bez upoważnienia jest surowo zabronione. Innych celów bez wcześniejszego uzyskania pisemnej zgody autora jest zabronione. Ustawa o Prawie Autorskim i prawach pokrewnych z dnia 4 lutego 1994 r. (Dz. U. z 1994r., nr 24, poz.83.)

PŁYTY WYKOPOWE

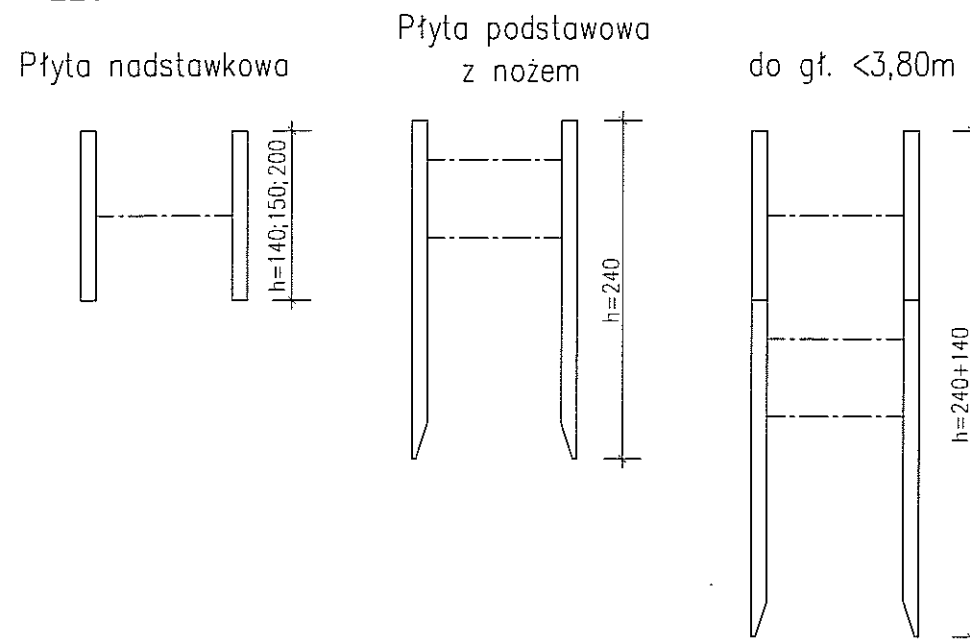
PŁYTA PODSTAWOWA Z NOŻEM
Przedsiębiorstwo Produkcyjno - Usługowe
"WYKOPY-SERWIS" sp.z o.o.



PŁYTA WYKOPOWA NADSTAWKOWA



SCHEMAT ZESTAWIANIA PŁYT WYKOPOWYCH W ZALEŻNOŚCI OD GŁĘBOKOŚCI WYKOPU



KOLEJNOŚĆ ROBÓT W ZALEŻNOŚCI OD GRUNTÓW

Wariant A
(w gruntach nie utrzymujących chwilowej stateczności po wykonaniu wykopu)

1. Ustawienie płyty wykopowej PW w linii wykopu
2. Głębienie wykopu i równoczesne opuszczenie płyty wykopowej PW
3. Wstawienie płyt nadstawnych i połączenie ich łącznikami pionowymi (w przypadku głębokości wykopu $H > 2,3m$)
4. Rozkrecenie rozpór - docisnięcie tarcz płyty wykopowej od ścian wykopu
5. Montaż rurociągu
6. Wydobycie płyt wykopowych PW z wykopu, stopniowe zasypywanie wykopu i warstwowe zagęszczenie zasyпки
7. Całkowite zasypywanie wykopu i zagęszczenie zasyпки

Wariant B
(w gruntach utrzymujących chwilowa stateczność)

1. Głębienie wykopu do wymaganej głębokości
2. Wstawianie płyt wykopowych PW

OBUDOWA WYKOPÓW

NAZWA INWESTYCJI:
Projekt ulicy A. Grygowej na odcinku od Al. W. Witosy do ul. Droga Męczenników Majdanka wraz ze skrzyżowaniem ul. A. Grygowej z ul. Droga Męczenników Majdanka

INWESTOR:
Gmina Miasto Lublin, Wydział Inwestycji
ul. Wieniawska 14
20-072 Lublin

ADRES INWESTYCJI:
Ul. Al. W. Witosy, działka 58 obr. 11 ark.

GENERALNY PROJEKTANT:
STELMACH I PARTNERZY
BIURO ARCHITEKTONICZNE Sp.z o.o.
20-076 Lublin, ul. Krakowskie Przedmieście 55
telefon/fax 081 7437315, 081 7437317
e-mail: stelmach@stelmach.architekci.com

PROJEKT SIECI SANITARNYCH:
PRACOWNIA PROJEKTOWA STAPIŃSKI - INSTALPROJEKT
20-139 Lublin, Trześcińska 7, NIP 712-193-98-14
tel./fax (0-81) 747-40-35, e-mail: stapinski@wp.pl

UL. A. GRYGOWEJ

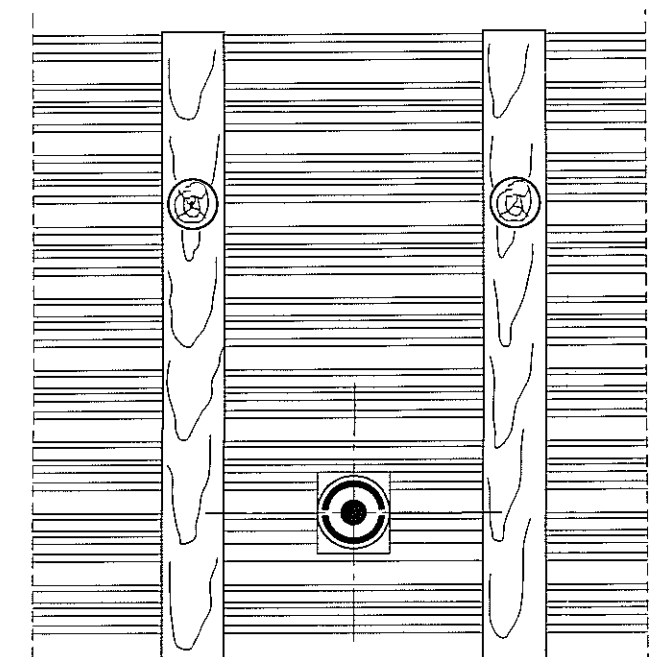
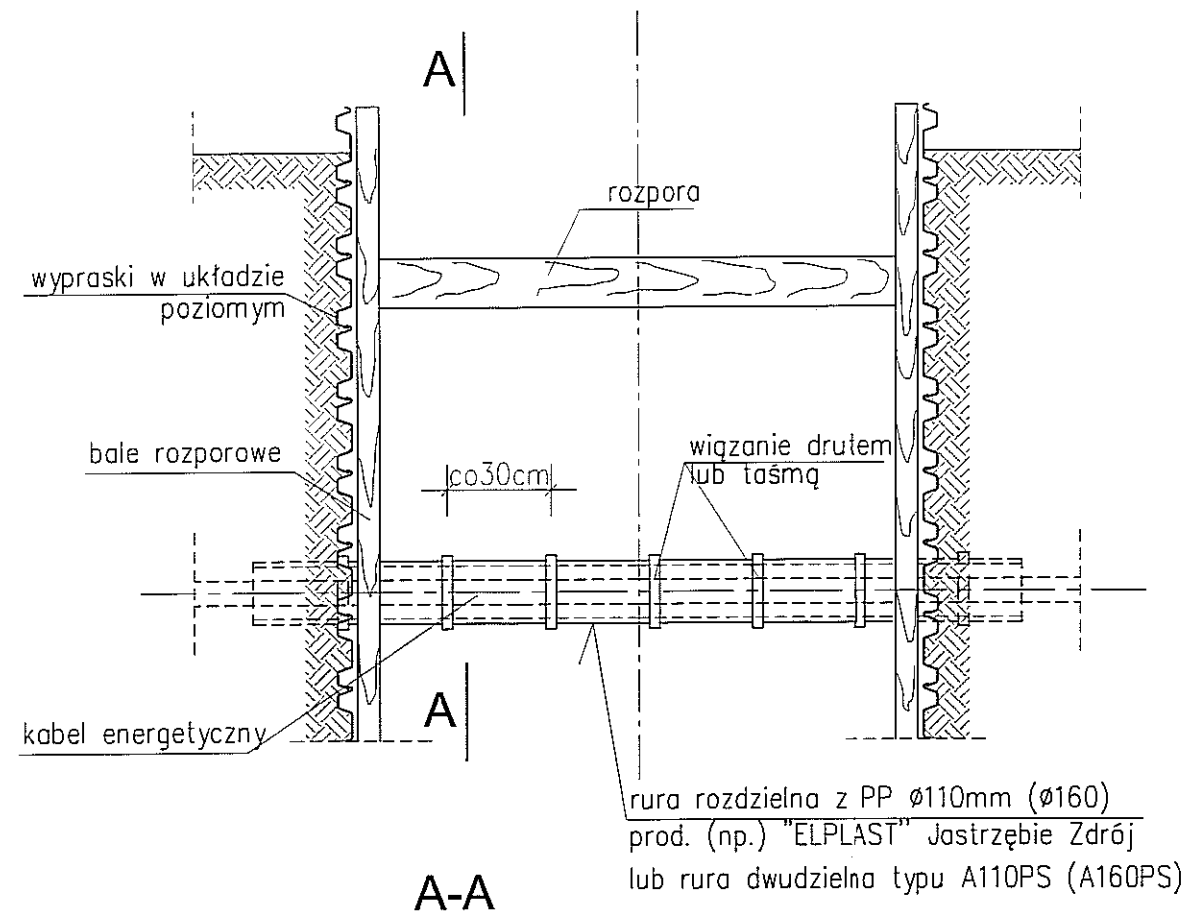
FAZA: PROJEKT WYKONAWCZY

BRANŻA:	KONSTRUKCYJNA	DPR. BUD.	PODPIS:
AUTOR:	BOLESŁAW STELMACH	2402/LB/85	
PROJEKTANT:	mgr inż. TADEUSZ MALEK	51-586/81	
SPRAWDZAJĄCY:	mgr inż. ANDRZEJ RAPA	2793/Lb/94	

SKALA:	Przebudowa sieci wodociągowej na odcinku A-B w ul. A. Grygowej	SANIT
DATA:	OBUDOWA WYKOPÓW	NR RYS.: K3
01.2009		

Projekt ten jest własnością jego autora: Architekta Bolesława STELMACHA i jest chroniony przez Polskie Prawo Autorskie. Kopiowanie, publikowanie oraz używanie tych rysunków do jakichkolwiek innych celów bez wcześniejszego uzyskania pisemnej zgody autora jest zabronione. Ustawy o Prawie Autorskim i prawach pokrewnych z dnia 4 lutego 1994 r. (Dz. U. z 1994r., nr 24, poz.83)

ZABEZPIECZENIE ISTNIEJĄCYCH KABLI ENERGETYCZNYCH I TELEFONICZNYCH



- UWAGI:**
1. W miejscach kolizji wykopy należy wykonywać ręcznie.
 2. Bardzo starannie należy zagęścić zasypkę pod kolidującym uzbrojeniem.
 3. Rurę ochronną pozostawić na stałe.
 4. Dla kabli eSN i eWN rura ochronna Ø160mm.

NAZWA INWESTYCJI:

Projekt ulicy A. Grygowej na odcinku od Al. W. Witosa do ul. Droga Męczenników Majdanka wraz ze skrzyżowaniem ul. A. Grygowej z ul. Droga Męczenników Majdanka

INWESTOR:

Gmina Miasto Lublin, Wydział Inwestycji
ul. Wieniawska 14
20-072 Lublin

ADRES INWESTYCJI:

Ul. Al. W. Witosa, działka 58 obr. 11 ark.

GENERALNY PROJEKTANT:

STELMACH I PARTNERZY
BIURO ARCHITEKTONICZNE Sp.z o.o.
20-076 Lublin, ul. Krakowskie Przedmieście 55
telefon/fax 081 7437315, 081 7437317
e-mail: stelmach@stelmach.architekci.com

PROJEKT SIECI SANITARNYCH:

PRACOWNIA PROJEKTOWA STAPIŃSKI - INSTALPROJEKT
20-139 Lublin, Trzeźniowska 7, NIP 712-193-98-14
tel./fax (0-81) 747-40-35, e-mail: stapinski@wp.pl

UL. A. GRYGOWEJ

FAZA: PROJEKT WYKONAWCZY

BRANŻA:	KONSTRUKCYJNA	OPR. BUD.	PODPIS:
AUTOR:	BOLESŁAW STELMACH	2402/LB/85	
PROJEKTANT:	mgr inż. TADEUSZ MAŁEK	51-586/81	
SPRAWDZAJĄCY:	mgr inż. ANDRZEJ RAPA	2793/Lb/94	
SKALA:	Przebudowa sieci wodociągowej na odcinku A-B w ul. A. Grygowej	SANIT	
DATA:	ZABEZPIECZENIE KABLI ENERGETYCZNYCH I TELEFONICZNYCH	NR RYS.: K4	
01.2009			

Projekt ten jest własnością jego autora: Architekta Bolesława STELMACHA i jest chroniony przez Polskie Prawo Autorskie. Kopiowanie, publikowanie oraz używanie tych rysunków do jakichkolwiek innych celów bez wcześniejszego uzyskania pisemnej zgody autora jest zabronione. Ustawa o Prawie Autorskim i prawach pokrewnych z dnia 4 lutego 1994 r. (Dz. U. z 1994r., nr 24, poz.83)