

**ZESPÓŁ USŁUG TECHNICZNYCH NOT  
SPÓŁKA z o.o.**

20 – 026 Lublin, ul. Chopina 8/18  
tel./fax /0-81/ , 532-85-09, 532-90-00, 532-27-51  
e-mail [zutlublin@poczta.onet.pl](mailto:zutlublin@poczta.onet.pl) [zutlublin1@post.pl](mailto:zutlublin1@post.pl)  
BPH S.A. O/Lublin  
Nr 21 10600076 0000 320000185306



NIP 712-015-83-45

REGON 430296625

Krajowy Rejestr Sądowy 0000068653

Nr rej. 32/05

Zamawiający – Wydział Gospodarki Komunalnej w Lublinie  
Lublin , Wieniawska 14

Tytuł opracowania – Operat wodno - prawny

na przejście siecią gazową średniego ciśnienia ,  
rzeki Bystrzycy w km 29 + 850  
w rejonie ul. Krochmalnej w Lublinie.

mgr inż. Artur Sobiorski  
A. Sobiorski  
Inspektor

ZATWIERDZAM DO WYDANIA  
WYKONAWCOM

Branża – sanitarna

DYREKTOR 23022009  
Wydziału Dróg i Mostów

inż. Eugeniusz Janicki

Lublin, grudzień 2005 r.

Funkcja	Imię i nazwisko	Podpis
Projektant	inż. Kotowicz Albin upr. bud. nr 1512/Lb/91	
Opracował	Kotowicz Grzegorz	
Dyrektor ZUT	mgr inż. Zbigniew Mitura	Z up. Dyrektora mgr inż. Anna Gaci 

**Z U T**  
świadczy usługi  
w zakresie:

- ◆ Kosztorysowania
- ◆ Opracowywania opinii,  
ekspertyz i orzeczeń  
technicznych
- ◆ Tłumaczeń tekstów  
technicznych
- ◆ Projektów  
modernizacyjnych
- ◆ Założeń techniczno –  
ekonomicznych
- ◆ Projektów  
budowlanych  
i wykonawczych
- ◆ Pomiarów  
elektrycznych
- ◆ Usług geodezyjnych
- ◆ Projektowania  
organizacji
- ◆ Opracowywania  
koreferatów
- ◆ Opiniowania projektów  
wynalazczych,

**Opis prowadzenia zamierzonej działalności sporządzony w języku  
nietechnicznym**

Wydział Gospodarki Komunalnej w Lublinie zamierza dokonać modernizacji mostu na rzece Bystrzycy w ul. Krochmalnej w Lublinie.

Modernizacja mostu pociąga za sobą konieczność przełożenia istniejącego gazociągu Dn 300 mm ułożonego na filarach, zlokalizowania go poza przęsłami mostu.

W związku z powyższym, należy dokonać przebudowy odcinka sieci gazowej średniego ciśnienia na długości ok. 55,7 m i dostosować posadowienie rurociągów do nowych warunków terenowych.

Wniosek dotyczy pozwolenia na wykonanie robót związanych z przełożeniem gazociągu.

Celem inwestycji będzie przełożenie gazociągu w miejscu określonym na załączonych podkładach geodezyjnych

Ubiegającym się o pozwolenie wodnoprawne jest :

**Wydział Gospodarki Komunalnej  
ul. Wieniawska 14  
20 – 950 Lublin**

działający a podstawie upoważnienia o wydanie pozwolenia dla  
Karpackiej Spółki Gazownictwa Sp. z oo w Tarnowie  
Oddział Zakład Gazowniczy w Lublinie  
20-471 Lublin, ul. Diamentowa 15

## **ZAWARTOŚĆ OPRACOWANIA.**

### **I Opis prowadzenia zamierzonej działalności**

#### **II Operat wodnoprawny .**

#### **I. CZĘŚĆ OPISOWA.**

1. Podstawa opracowania.
- 2 Cel i zakres opracowania.
3. Oznaczenie zakładu ubiegającego się o wydanie pozwolenia wodnoprawnego, jego siedziby i adresu.
- 4 Cel i zakres zamierzenia inwestycyjnego.
- 5 Opis zaprojektowanej sieci gazowej
- 6 Stan prawny nieruchomości usytuowanych w zasięgu oddziaływania planowanej do wykonania sieci gazowej
- 7 Obowiązki ubiegającego się o pozwolenie wodnoprawne w stosunku do osób trzecich.
- 8 Ustalenia wynikające z warunków korzystania z wód regionu wodnego.
- 9 Określenie wpływu na wody powierzchniowe i podziemne.
- 10 Sposób postępowania w przypadku oddania inwestycji do użytku , zatrzymania działalności lub wystąpienia awarii.
- 11 Wnioski końcowe.
- 12 Strony postępowania.

#### **II. CZĘŚĆ GRAFICZNA.**

1. Mapa orientacyjna skala 1 : 10. 000
2. Plan sytuacyjny skala 1 : 500.
3. Profil gazociągu 1 : 100/100
4. Przekrój poprzeczny

## **1. Podstawa opracowania.**

1. Zlecenie Inwestora – na opracowanie operatu niezbędnego dla uzyskania pozwolenia wodnoprawnego na przełożenie istniejącego gazociągu, średniego ciśnienia Dn 300 mm, zlokalizowanego na filarach mostu na rzece Bystrzycy w ul. Krochmalnej w Lublinie.
2. Ustawa z dnia 18 lipca 2001 roku - Prawo wodne ( Dz.U. Nr 115, poz. 1229 z późniejszymi zmianami ).
3. PN Drogi samochodowe – odwodnienie dróg.
4. Wizja terenowa, normy, normatywy i literatura techniczna.

## **2. Cel i zakres opracowania, informacje wstępne**

Operat stanowił będzie załącznik do wniosku Inwestora – Wydziału Gospodarki Komunalnej w Lublinie o uzyskanie pozwolenia wodnoprawnego dla Karpackiej Spółki Gazownictwa – Oddział Zakład Gazowniczy w Lublinie na wykonanie przebudowy sieci gazowej średniego ciśnienia, kolidującej z modernizacją mostu na rzece Bystrzycy w ul. Krochmalnej w Lublinie.

Celem opracowania jest przedstawienie danych technicznych w formie opisowej i rysunkowej w zakresie wymaganym przy składaniu wniosku o udzielenie pozwolenia wodnoprawnego na wykonanie przebudowy sieci gazowej.

Opracowanie ma na celu stworzenie podstaw prawnych do wydania pozwolenia wodno – prawnego zgodnie z art. 122 ust. 1 pkt 3 oraz art. 9 ust.2 pkt 1 lit. b ustawy Prawo wodne na czas nieograniczony przez Urząd Miasta – Wydział Ochrony Środowiska w Lublinie, na przekroczenie rzeki Bystrzycy w km 29<sup>+280</sup> stalowym rurociągiem Dn 300 mm zgodnie z prawem wodnym.

Zakres opracowania obejmuje:

- przedstawienie zamierzeń inwestycyjnych podlegających postępowaniu wodnoprawnemu,
- dokonanie opisów technicznych projektowanych do wykonania w ramach przedmiotowej inwestycji sieci gazowej,
- ocenę ewentualnego zasięgu oddziaływania planowanych do wykonania urządzeń gazowych w odniesieniu do osób trzecich,
- sprecyzowanie ostatecznych wniosków dot. możliwości i warunków uzyskania pozwolenia wodnoprawnego.

Informacje dotyczące projektowanego gazociągu i miejsca przekroczenia rzeki Bystrzycy :

Miejscowość - Lublin

Gmina - Lublin

Województwo - lubelskie

nazwa przeszkody - rzeka Bystrzyca

rodzaj konstrukcji przekroczenia – rurociąg stalowy Dn 300 mm oparty na podporach żelbetowych

długość przekroczenia - części napowietrznej w rzucie poziomym 38,7 m  
szerokość lustra wody przy poziomie SW - ok. 40,0 m  
kilometr rzeki w miejscu przekroczenia - 29<sup>+280</sup>

**3. Oznaczenie zakładu ubiegającego się o wydanie pozwolenia wodnoprawnego, jego siedziby i adresu.**

Ubiegającym jest :

**Wydział Gospodarki Komunalnej  
ul. Wieniawska 14  
20-950 Lublin**

działający w oparciu o pełnomocnictwo, o wydanie pozwolenia wodno - prawnego dla Karpackiej Spółki Gazownictwa  
Sp. z oo w Tarnowie  
Oddział Zakład Gazowniczy w Lublinie  
20-471 Lublin , ul. Diamentowa 15

**4. Cel i zakres zamierzenia inwestycyjnego .**

Celem inwestycji jest wykonanie przebudowy sieci gazowej kolidującej z modernizacją mostu na rzece Bystrzycy w ul. Krochmalnej w Lublinie.

Realizacja w/w urządzeń , zgodnie z zapisem art. 122 ust. 1 pkt 3 oraz art.9 ust.2 pkt 1 lit b ustawy Prawo wodne , wymaga uzyskania pozwolenia wodnoprawnego. Stąd też celem niniejszego operatu wodnoprawnego jest przedstawienie planowanego rozwiązania projektowego w w/w zakresie, oraz podanie danych wymaganych ustawą Prawo wodne , w tym m.in. ustalenie wpływu planowanych robót na obiekty i tereny sąsiadujące, itp.

**5. Opis istniejących i projektowanych urządzeń .**

Przebudowa gazociągu została zaprojektowana przy uwzględnieniu lokalnych warunków gruntowych , obowiązujących norm i uzgodnień przeprowadzonych z Regionalnym Zarządem Gospodarki Wodnej w Warszawie – Inspektoratem w Lublinie. Rzędna dna rzeki w najniższym punkcie wynosi 169,36 m npm.

Lustro wody kształtuje się na poziomie 170,89 ( 31.05.2005 r )

Rzędna posadowienia rurociągu stalowego wynosi 174,35 cm tj o 10 cm wyżej od rzędnych dolnej krawędzi przęsła mostu.

Przyjęte posadowienie jest wystarczające dla zapewnienia bezpieczeństwa konstrukcji rurociągu układanego nad lustrem wody.

Maksymalny poziom wysokiej wody w rzece przyjęty w opracowaniu projektowym konstrukcji mostu wynosi - 173,46 m npm ( o prawdopodobieństwie pojawienia się wielkiej wody raz na 200 lat )

Rzeka znajduje się w użytkowaniu Regionalnego Zarządu Gospodarki Wodnej w Warszawie , Inspektorat w Lublinie

**6. Stan prawny nieruchomości usytuowanych w zasięgu oddziaływania planowanych do wykonania urządzeń gazowych .**

Projektowana sieć gazowa będzie w dyspozycji Karpackiej Spółki Gazownictwa Oddział w Lublinie. Zgodnie z warunkami prowadzenia inwestycji , teren pod budowę gazociągu średniego ciśnienia stanowi własność :

- rzeka Bystrzyca , znajduje się w użytkowaniu Regionalnego Zarządu Gospodarki Wodnej w Warszawie , Inspektoratu w Lublinie
- most na rzece Bystrzycy , Wydział Gospodarki Komunalnej w Lublinie
- przebudowywany gazociąg , Karpacka Spółka Gazownictwa w Tarnowie Oddział Zakład Gazowniczy w Lublinie.

Przebudowywany gazociąg pozwala na zachowanie dotychczasowego kierunku spływu wód i nie powinien wywołać negatywnego oddziaływania na sąsiadujące z projektowaną inwestycją tereny.

**7. Obowiązki ubiegającego się o wydanie pozwolenia wodnoprawnego w stosunku do osób trzecich.**

Obowiązki użytkownika gazociągu będą wynikały z faktu konieczności bieżącej eksploatacji wykonanych urządzeń, dla utrzymania ich funkcji , tj. bezpiecznego spływu wód rzeką Bystrzycą .

Stąd też na wnioskodawcę powinny być nałożone obowiązki :

- utrzymanie i konserwacja sieci gazowej , celem zagwarantowania właściwego stanu technicznego,
- okresowych przeglądów technicznych gazociągu oraz żelbetowych podpór w okresie wiosennych roztopów oraz w przypadku wystąpienia dużych opadów deszczowych ( tzw. „oberwanie chmury”, itp. ).

**8. Ustalenia wynikające z warunków korzystania z wód regionu wodnego.**

Planowana inwestycja usytuowana jest w granicach zlewni rzeki Wisły, należącej do regionu wodnego Wisły Środkowej , administrowanej przez Regionalny Zarząd Gospodarki Wodnej w Warszawie Inspektorat w Puławach.

„Warunki korzystania z wód dorzecza Wisły Środkowej” – opracowane przez „POLGEOL” S.A Zakład w Warszawie w roku 2000 r. – nie zostały zatwierdzone przez Ministra Środowiska i w związku z tym nie posiadają mocy prawnej.

Projektowana inwestycja nie narusza i nie zmienia dotychczasowych kierunków przepływu wód w granicach zajętego pasa gruntów niezbędnego dla jej realizacji, jak też umożliwia utrzymanie dotychczasowych tras przepływu wielkich wód w obszarze objętym opracowaniem.

**9. Określenie wpływu na wody powierzchniowe i podziemne .**

Wykonanie projektowanej przebudowy gazociągu nie będzie miało wpływu zarówno na wody powierzchniowe , jak i podziemne.

## **10. Sposób postępowania w przypadku oddania inwestycji do użytku , zatrzymania działalności bądź wystąpienia awarii.**

Przed oddaniem inwestycji do eksploatacji powinien nastąpić jej odbiór przeprowadzony zgodnie z PN i warunkami technicznymi wykonania robót. Utrzymanie urządzeń polegać będzie na konserwacji i utrzymaniu gazociągu w dobrym stanie technicznym.

W przypadku wystąpienia poważnego wypadku ( awarii ) z wydostaniem się do środowiska substancji toksycznych, szkodliwych lub niebezpiecznych , usuwaniem jej skutków powinny zająć się specjalistyczne służby ratownictwa drogowego i chemicznego, przy udziale służb policji, pogotowia ratunkowego oraz służb ochrony środowiska.

Sposób postępowania w tych przypadkach określają przepisy specjalistyczne działania służb ratowniczych.

## **11 Wnioski końcowe .**

Zawarte w niniejszym operacie wodnoprawnym informacje oraz przeprowadzona ocena warunków przebudowy gazociągu w korycie rzeki Bystrzycy przy moście w ul. Krochmalnej pozwalają na stwierdzenie, że zachodzą okoliczności dla pozytywnego rozpatrzenia wniosku inwestora w przedmiotowej sprawie.

Załącznikiem do wniosku powinny być :

- Wypis i wyrys z planu zagospodarowania przestrzennego Gminy Lublin.
- Streszczenie zamierzonej działalności w języku nietechnicznym,
- Operat wodnoprawny na wykonanie przebudowy gazociągu w korycie rzeki Bystrzycy

W przypadku nie rozpoczęcia realizacji inwestycji, następuje stwierdzenie z Urzędu o wygaszeniu decyzji udzielonego pozwolenia wodnoprawnego.

Ponadto pozwolenie wodnoprawne nie rodzi praw do nieruchomości oraz nie narusza prawa własności i uprawnień osób trzecich, przysługujących wobec tych nieruchomości lub urządzeń.

## **12. Strony postępowania**

- 1 Wydział Gospodarki Komunalnej w Lublinie ul. Wieniawska 14
- 2 Regionalny Zarząd Gospodarki Wodnej w Warszawie , Inspektorat w Lublinie ul. Narutowicza 56 a
3. Karpacka Spółka Sp. zoo w Tarnowie , Oddział Zakład Gazowniczy w Lublinie , ul. Diamentowa 15
4. Urząd Miasta w Lublinie , Wydział Ochrony Środowiska
5. Polski Związek Wędkarski Zarząd Okregu w Lublinie

**PROJEKTANT**

inż. **Albin Kotowicz**  
upr. bud. nr 612/Lb/77, 1512/Lb/91

REGIONALNY ZARZĄD GOSPODARKI WODNEJ W WARSZAWIE



Inspektorat w Lublinie

ul. Narutowicza 56a 20 - 016 Lublin  
tel./fax: (081) 532-61-26 tel./fax: (081) 532-29-30  
tel./fax: (081) 532-41-22 tel.: (081) 532-52-18

e-mail: insp.lublin@rzgw.waw.pl

Konto: BPH PBK O/Lublin 64 106000760000330000065755  
NIP 526 - 23 - 90 - 341 REGON 016183991

NI7-022/U-16/2/06

Lublin, dnia 28.03.2006 r.

Zespół Usług Technicznych NOT  
Spółka z o.o.  
Ul. Chopina 8/18  
20-026 Lublin

*Dotyczy: Opinii „Operatu wodnoprawnego na przebudowę sieci gazowej średniego ciśnienia, kolidującej z modernizacją mostu na rzece Bystrzycy (w km rzeki 29+280) w ul. Krochmalnej w Lublinie”*

Regionalny Zarząd Gospodarki Wodnej w Warszawie Inspektorat w Lublinie w odpowiedzi na pismo z dnia 20.03.2006 r. w sprawie j.w., informuje:

- Tytuł opracowania jest niewłaściwy, gdyż pozwolenie wodnoprawne nie jest wymagane na przebudowę sieci gazowej a jedynie na przejście siecią gazową rzeki Bystrzycy w km 29+280,
- Brak w części opisowej opracowania charakterystyki wód objętych pozwoleniem wodnoprawnym (rzeki Bystrzycy),
- Stan prawny nieruchomości usytuowanych w zasięgu oddziaływania planowanej inwestycji powinien być potwierdzony wypisem i wrysem z ewidencji gruntów,
- W wykazie stron postępowania brakuje uprawnionego do rybactwa na rz. Bystrzycy (art. 127 ust. 7 ustawy Prawo wodne), a jest nim Polski Związek Wędkarski Zarząd Okręgu w Lublinie – wg umowy użytkowania obwodu rybackiego rzeki Bystrzyca nr 3,
- W części graficznej opracowania brak przekroju podłużnego (profilu) koryta rzeki, a przekrój poprzeczny koryta pokazany na rys. nr 3 budzi zastrzeżenia co do jego autentyczności.

Inspektorat opiniuje pozytywnie ww. operat, jednak przed złożeniem wniosku o pozwolenie wodnoprawne dokumentacja ta powinna być uzupełniona zgodnie z uwagami zawartymi powyżej.

za zgodności  
z oryginałem

PROJEKTANT  
inż. Albin Kotowicz  
upr. bud. nr 612/Lb/77, 1512/Lb/91

Kierownik Inspektoratu  
w/2 [signature]  
mgr inż. Franciszek Ząbek



REGIONALNY ZARZĄD GOSPODARKI WODNEJ W WARSZAWIE



Inspektorat w Lublinie

ul. Narutowicza 56a 20 - 016 Lublin  
tel./fax: (081) 532-61-26 tel./fax: (081) 532-29-30  
tel./fax: (081) 532-41-22 tel.: (081) 532-52-18

e-mail: insp.lublin@rzgw.waw.pl  
Konto: BPH PBK O/Lublin 64 106000760000330000065755  
NIP 526-23-90-341 REGON 016183991

NI7-022/U-12/2/06

Lublin, dnia 14.03.2006 r.

Zespół Usług Technicznych NOT  
Spółka z o.o.  
ul. Chopina 8/18  
20-026 Lublin

**Dotyczy:**

1. *Przejęcia gazociągiem rzeki Bystrzycy w okolicach mostu w ul. Krochmalnej w Lublinie*
2. *Kanalizacji deszczowej w m. Trawniki – zadanie: Rozbudowa drogi wojewódzkiej nr 838*

Regionalny Zarząd Gospodarki Wodnej w Warszawie Inspektorat w Lublinie w odpowiedzi na pismo z dnia 08.03.2006 r. w sprawie j.w. uprzejmie informuje:

1. Na wykonanie przejścia przez rzekę Bystrzycę gazociągiem wymagane jest opracowanie operatu wodnoprawnego, a następnie uzyskanie pozwolenia wodnoprawnego (art. 122 ust 1 pkt 3 oraz art. 9 ust. 2 pkt 1 lit. b ustawy Prawo wodne). W dokumentacji należy podać km biegu rzeki Bystrzycy w którym jest projektowane przejście – wg danych Inspektoratu wynosi on około 29+280. Operat prosimy przedłożyć do tut. Inspektoratu celem uzgodnienia.
2. W przypadku trwałego zajęcia gruntów Skarbu Państwa (rzeki Bystrzyca) na np.: podpory gazociągu, po wykonaniu inwestycji należy zwrócić się do RZGW w Warszawie z wnioskiem o zawarcie umowy użytkowania gruntów pokrytych wodami płynącymi.
3. Na odprowadzenie wód opadowych oraz wykonanie urządzeń kanalizacyjnych służących do odprowadzania ścieków (wód opadowych) do wód wymagane jest opracowanie operatu wodnoprawnego i uzyskanie pozwolenia wodnoprawnego (art. 122 ust. 1 pkt 1, art. 37 pkt 2 i art. 9 ust. 1 pkt 14 lit c ustawy Prawo wodne z dnia 18 lipca 2001 r.). W dokumentacji należy zamieścić km biegu rzeki Wieprz połączenia rowu odprowadzającego ścieki z rzeką Wieprz - wg danych Inspektoratu wynosi on około 165+900

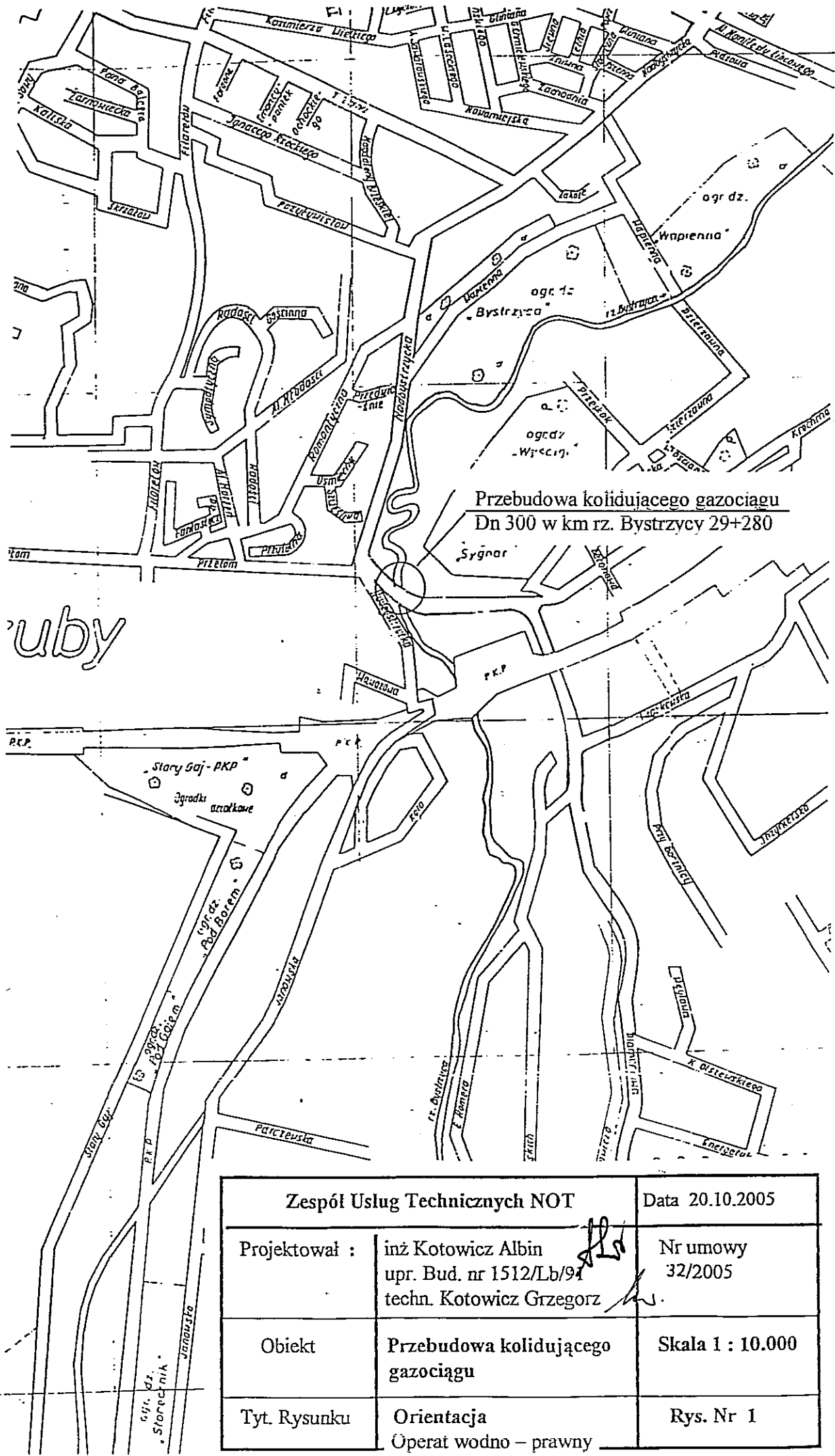
Przygotował:  
Tomasz Matyjaszek  
0815325218

19 19 02 06  
i 00 00 00 00

PROJEKTANT  
inż. Albin Kotowicz  
upr. bud. nr 612/Lb/77 1512/Lb/81

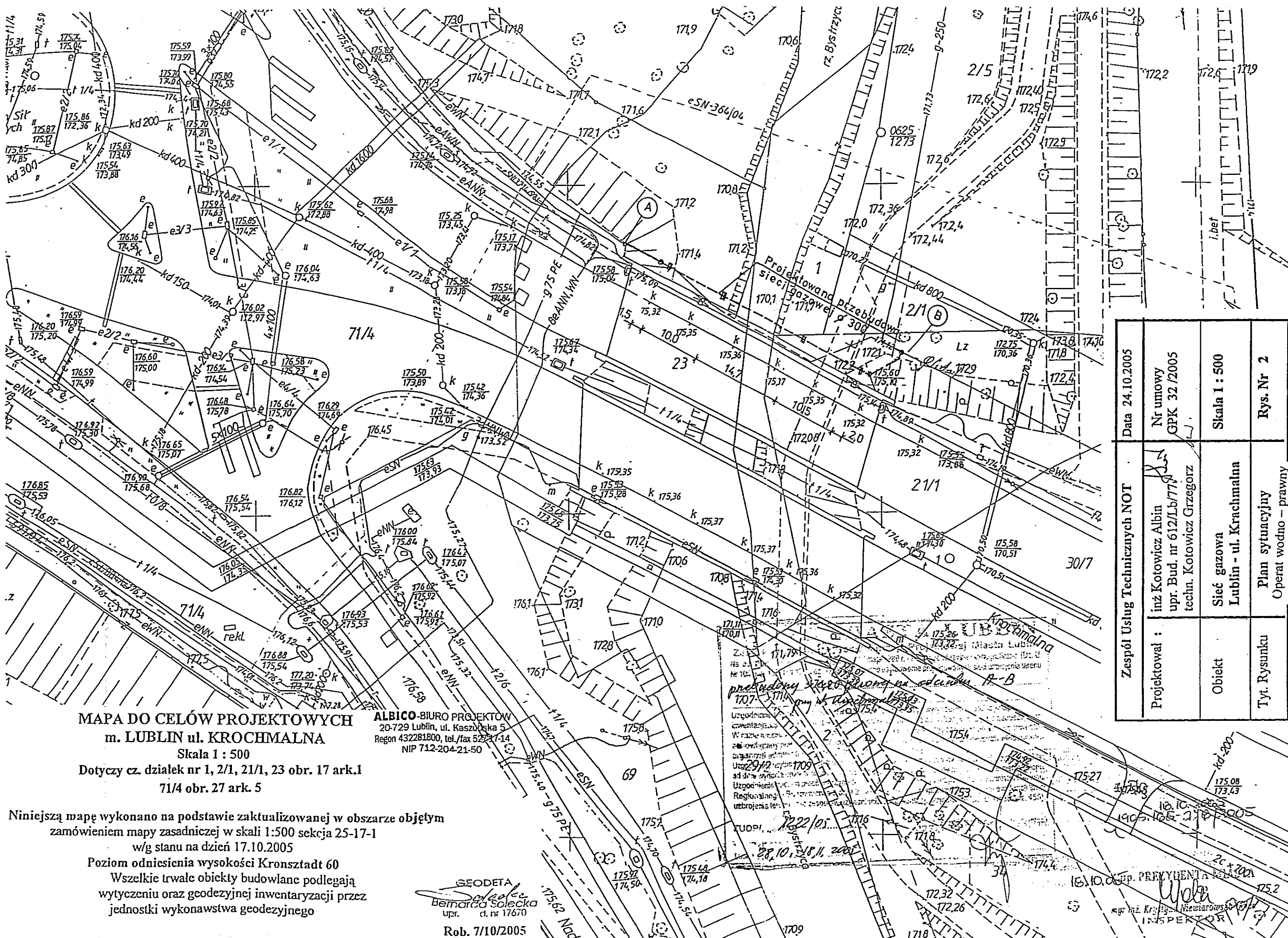
Kierownik Zespołu Usług Technicznych NOT

2006-03-15  
488/102



Przebudowa kolidującego gazociągu  
Dn 300 w km rz. Bystrzycy 29+280

Zespół Usług Technicznych NOT		Data 20.10.2005
Projektował :	inż Kotowicz Albin upr. Bud. nr 1512/Lb/94 techn. Kotowicz Grzegorz	Nr umowy 32/2005
Obiekt	Przebudowa kolidującego gazociągu	Skala 1 : 10.000
Tyt. Rysunku	Orientacja Operat wodno – prawny	Rys. Nr 1



**MAPA DO CELÓW PROJEKTOWYCH**  
**m. LUBLIN ul. KROCHMALNA**  
 Skala 1 : 500  
 Dotyczy cz. działek nr 1, 2/1, 21/1, 23 obr. 17 ark.1  
 71/4 obr. 27 ark. 5

**ALBICO-BIURO PROJEKTOW**  
 20-729 Lublin, ul. Kaszubska 5  
 Regon 432281800, tel./fax 527311-14  
 NIP 712-204-21-50

Niniejszą mapę wykonano na podstawie zaktualizowanej w obszarze objętym zamówieniem mapy zasadniczej w skali 1:500 sekcja 25-17-1 w/g stanu na dzień 17.10.2005  
 Poziom odniesienia wysokości Kronsztadt 60  
 Wszelkie trwałe obiekty budowlane podlegają wytyczeniu oraz geodezyjnej inwentaryzacji przez jednostki wykonawstwa geodezyjnego

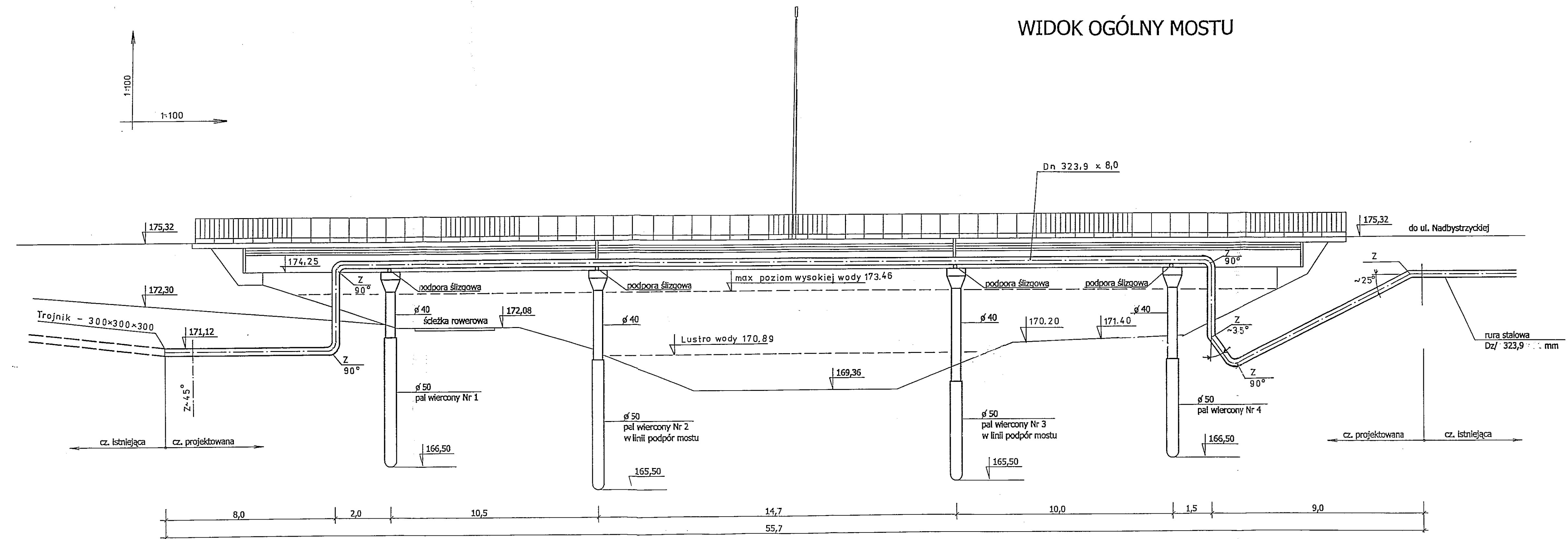
**GEODETA**  
*Solecka*  
 Bernarda Solecka  
 upr. d. nr 17670  
 Rob. 7/10/2005

Zespół Usług Technicznych NOT		Data 24.10.2005	Nr umowy GPK 32/2005	Skala 1 : 500	Rys. Nr 2
Projektował :	inż Kotowicz Albin upr. Bud. nr 612/Lb/779 techn. Kotowicz Grzegorz				
Obiekt	Sieć gazowa Lublin - ul. Krocymalna				
Tyr. Rysunku	Plan sytuacyjny Operat wodno - prawny				

Załącznik nr 1 do projektu  
 1707-111A  
 28.10.2005

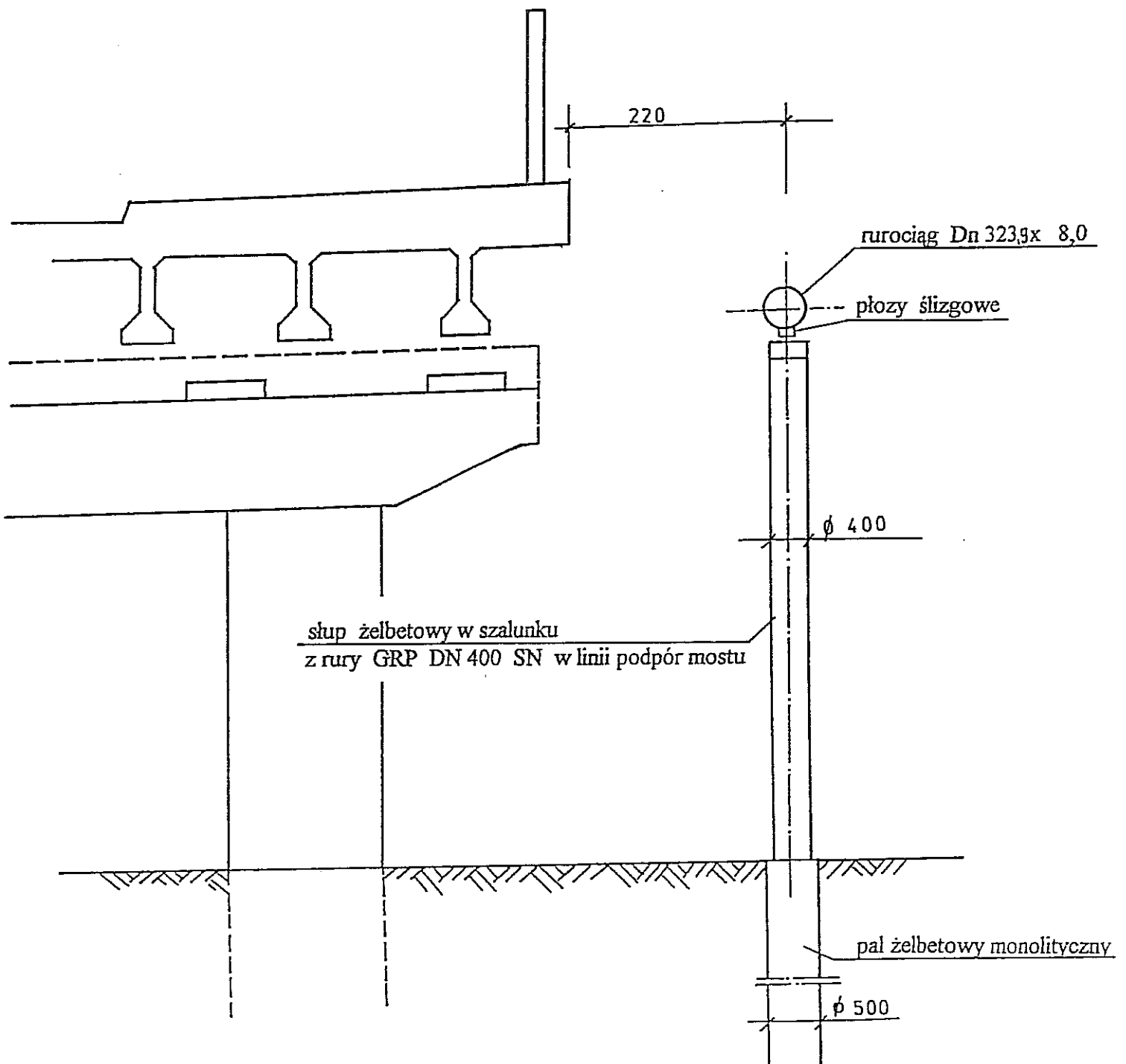
16.10.2005  
 mgr inż. Krzysztof Niewiarowski  
 INSPEKTOR

# WIDOK OGÓLNY MOSTU



Zespół Usług Technicznych NOT		Data 20.10.2005
Projektował :	inż Kotowicz Albin upr. Bud. nr 1512/Lb/91 techn. Kotowicz Grzegorz	Nr umowy 32/2005
Obiekt	Przebudowa kolidującego gazociągu	Skala 1 : 100
Tyt. Rysunku	Profil Operat wodno - prawny	Rys. Nr 3

Przebudowa gazociągu średniego ciśnienia  
kolidującego z remontem mostu



Zespół Usług Technicznych NOT		Data 20.10.2005
Projektował :	inż Kotowicz Albin upr. Bud. nr 1512/Lb/91 techn. Kotowicz Grzegorz	Nr umowy 32/2005
Obiekt	Przebudowa kolidującego gazociągu	Skala 1 : 100
Tyt. Rysunku	Przekrój poprzeczny Operat wodno – prawny	Rys. Nr 4