

# ZESPÓŁ USŁUG TECHNICZNYCH NOT SPÓŁKA z o.o.

20 – 026 Lublin, ul. Chopina 8/18  
tel./fax /0-81/ , 532-85-09, 532-90-00, 532-27-51  
e-mail zutlublin@poczta.onet.pl  
Bank Przemysłowo – Handlowy II/O Lublin  
Nr 10601480 –320000185306



NIP 712-015-83-45

REGON 430296625

Nr rej. 32 / 05

Zamawiający – Urząd Miejski w Lublinie Wydział Gospodarki  
Komunalnej

Tytuł opracowania – dokumentacja techniczna w stadium projektu  
wykonawczego na remont mostu drogowego  
przez rz. Bystrycę (od strony dolnej wody) w  
ciągu jezdni północnej ul. Krochmalnej w  
Lublinie

Branża – mostowa  
mgr inż. Artur Ścibiorski  
A. Ścibiorski  
Inspektor

Obiekt – **SZCZEGÓŁOWA SPECYFIKACJA TECHNICZNA**  
na remont mostu przez rz. Bystrycę  
(od strony dolnej wody) w ciągu jezdni  
północnej ul. Krochmalnej w Lublinie

Lublin, październik 2005r.

Funkcja	Imię i nazwisko	Podpis
Projektant:	mgr inż. Andrzej Łukasiewicz upr. bud. 698 / Lb / 88	Mgr inż. budownictwa lądowego Andrzej Łukasiewicz Up. bud. do proj. bez ograniczeń projektów Spec. konstr. inż. w zakresie mostów Nr ew. 698/Lb/88
Sprawdzający:	mgr inż. Grzegorz Rakowski upr. bud.ONB- 907/23/72	mgr inż. budownictwa drogowego Grzegorz Rakowski upr. bud. do proj. bez ograniczeń Spec. konstr. inż. w zakresie mostów Nr ew. ONB-907/23/72
Dyrektor ZUT:	mgr inż. Zbigniew Mitura	DYREKTOR mgr inż. Zbigniew Mitura

ZUT  
świadczy usługi w  
zakresie:

- ♦ Kosztorysowania
- ♦ Opracowywania  
opinii, ekspertyz i  
orzeczeń  
technicznych
- ♦ Opracowywania  
tekstów  
technicznych
- ♦ Projektów  
modernizacyjnych  
Założeń techniczno –  
ekonomicznych
- ♦ Projektów  
budowlanych i  
wykonawczych
- ♦ Pomiarów  
elektrycznych
- ♦ Usług geodezyjnych
- ♦ Projektowania  
organizacji
- ♦ Opracowywania  
koreferatów
- ♦ Opiniowania  
projektów  
wynalazczych, ich  
ekonomiki i  
wynagrodzenia  
twórców  
projektów
- ♦ Nadzorów
- ♦ Wyceny  
nieruchomości

## SPIS TREŚCI

D-M. 00.00.00.	WYMAGANIA OGÓLNE.....	5
M 00.03.00.	BETON NIEKONSTRUKCYJNY KLASY B <sub>≤</sub> 20 BEZ DESKOWANIA – WYMAGANIA OGÓLNE.....	20
M 00.04.00.	BETON KONSTRUKCYJNY KLASY B>20 W DESKOWANIU – WYMAGANIA OGÓLNE.....	25
M 00.05.00.	STAL ZBROJENIOWA – WYMAGANIA OGÓLNE.....	39
D 01.00.00.	ROBOTY PRZYGOTOWAWCZE.....	45
D 01.02.04.	ROZBIÓRKA ELEMENTÓW DRÓG, OGRODZEŃ I PRZEPUSTÓW.....	45
D 01.02.04.12.	ROZBIÓRKA PODBUDOWY Z GRUNTU STABILIZOWANEGO.....	45
D 01.02.04.14.	ROZEBRANIE PODBUDOWY Z BETONU ASFALTOWEGO.....	45
D 01.02.04.22.	ROZBIÓRKA NAWIERZCHNI DROGOWYCH Z MIESZANEK MINERALNO - BITUMICZNYCH.....	45
D 01.02.04.27.	ROZBIÓRKA NAWIERZCHNI Z PŁYT DROGOWYCH (ANALOGIA – DOTYCZY ELEMENTÓW UMOCNIEŃ SKARP POD MOSTEM).....	45
D 01.02.04.41.	ROZEBRANIE KRAWĘŻNIKÓW BETONOWYCH.....	45
D 04.00.00.	PODBUDOWY.....	49
D 04.06.01.	PODBUDOWA Z CHUDEGO BETONU.....	49
D 04.06.01.14.	WYKONANIE PODBUDOWY Z CHUDEGO BETONU O GRUBOŚCI WARSTWY PONAD 20 CM.....	49
D 04.07.01.	PODBUDOWA Z BETONU ASFALTOWEGO.....	53
D 04.07.01.18.	WYKONANIE PODBUDOWY Z BETONU ASFALTOWEGO O UZIARNIENIU 0/25 MM GR. W-WY 11 CM.....	53
D 07.00.00.	OZNAKOWANIE DRÓG I URZĄDZENIA BEZPIECZEŃSTWA RUCHU.....	58
D 07.05.01.	BARIERY OCHRONNE STALOWE – NA DOJAZDACH DO MOSTU.....	58
D 07.05.01.10.	BARIERY OCHRONNE STALOWE JEDNOSTRONNE.....	58
D 07.05.01.11.	USTAWIENIE BARIER OCHRONNYCH STALOWYCH JEDNOSTRONNYCH - BEZPRZEKŁADKOWYCH.....	
D 07.05.01.12.	USTAWIENIE BARIER OCHRONNYCH STALOWYCH JEDNOSTRONNYCH - PRZEKŁADKOWYCH.....	58
D 08.00.00.	ELEMENTY ULIC.....	66
D 08.01.01.	KRAWĘŻNIKI BETONOWE.....	66
D 08.01.01.10	KRAWĘŻNIKI BETONOWE NA ŁAWIE BETONOWEJ.....	66
D 08.01.01.12	USTAWIENIE KRAWĘŻNIKÓW BETONOWYCH O WYMIARACH 20 X 30 CM NA ŁAWIE BETONOWEJ.....	66
D 08.02.02.	CHODNIKI Z BRUKOWEJ KOSTKI BETONOWEJ.....	72
D 08.02.02.11.	WYKONANIE CHODNIKA Z BRUKOWEJ KOSTKI BETONOWEJ O GRUBOŚCI 6 CM, PROSTOKĄTNEJ.....	72
D 08.05.01.	ŚCIEKI Z PREFABRYKOWANYCH ELEMENTÓW BETONOWYCH.....	77
D 08.05.01.13.	WYKONANIE ŚCIEKÓW Z PREFABRYKOWANYCH ELEMENTÓW POLIBETONOWYCH.....	77
M 22.00.00.	KORPUSY PODPÓR.....	81
M 22.01.00.	PRZYZCÓŁKI.....	81
M 22.01.01.	PRZYZCÓŁKI ŻELBETOWE.....	81
M 22.01.01.13.	WYKONANIE KORPUSÓW PRZYZCÓŁKÓW – ŚCIANKOWE, Z BETONU B30.....	81
M 22.01.01.95.	WYKONANIE ZBROJENIA KORPUSÓW PRZYZCÓŁKÓW ZE STALI KLASY A-I.....	81
M 22.01.01.96.	WYKONANIE ZBROJENIA KORPUSÓW PRZYZCÓŁKÓW ZE STALI KLASY A-II.....	81
M 22.01.02.	SKRZYDEŁKA PRZYZCÓŁKA.....	83
M 22.01.02.12.	WYKONANIE SKRZYDEŁEK PRZYZCÓŁKÓW Z BETONU B30.....	83

	M 22.01.02.95.	WYKONANIE ZBROJENIA SKRZYDEŁEK ZE STALI KLASY A-I.....	83
	M 22.01.02.96.	WYKONANIE ZBROJENIA SKRZYDEŁEK ZE STALI KLASY A-II.....	83
	M 22.02.00.	FILARY.....	85
	M 22.02.05.	FILARY ŻELBETOWE – SŁUPOWE, Z BETONU „NA MOKRO”.....	85
	M 22.02.05.11.	WYKONANIE FILARÓW SŁUPOWYCH (OCZEPÓW) Z BETONU B30 – NA ŁADZIE.....	85
	M 22.02.05.95.	WYKONANIE ZBROJENIA OCZEPÓW ZE STALI KLASY A-I.....	85
	M 22.05.05.96.	WYKONANIE ZBROJENIA OCZEPÓW ZE STALI KLASY A-II.....	85
	M 22.51.00.	PODPORY BETONOWE.....	87
	M 22.51.01.	WYKONANIE WZMOCNIENIA PODPORY POPRZEZ ZWIĘKSZENIE JEJ WYMIARÓW.....	87
	M 22.51.01.05.	WYKONANIE I DEMONTAŻ RUSZTOWAŃ – NA ŁADZIE.....	87
	M 22.51.01.12.	WYKONANIE WZMOCNIENIA PODPORY BETONEM B30 – NA ŁADZIE.....	87
	M 23.51.01.14.	WYWIERCENIE OTWORÓW I OSADZANIE W BETONIE KOTEW	
	M 23.51.01.15.	WYKONANIE WARSTWY SZCZEPNEJ – NAD ŁADEM	
	M 22.51.01.25.	POMPOWANIE WODY – NA ŁADZIE	
	M 22.51.01.95.	MONTAŻ ZBROJENIA ZE STALI ZBROJENIOWEJ KLASY A-I.....	87
	M 22.51.01.96.	MONTAŻ ZBROJENIA ZE STALI ZBROJENIOWEJ KLASY A-II.....	87
	M 22.51.50.11.	WYKONANIE ROZBIÓRKI PODPORY – NA ŁADZIE.....	91
	M 23.00.00.	USTROJE NOŚNE.....	94
	M 23.30.00.	KAPY CHODNIKOWE.....	94
	M 23.30.05.	KAPA CHODNIKOWA „NA MOKRO” - PROSTA.....	94
	M 23.30.05.31.	WYKONANIE „PROSTEJ” KAPY CHODNIKOWEJ „NA MOKRO” Z BETONU KLASY B30 – NAD WODĄ.....	94
	M 23.30.05.65.	OSADZENIE KOTEW ZAMOCOWAŃ BALUSTRAD, BARIER, LATARNI ITP.....	94
	M 23.30.05.66.	UŁOŻENIE W KAPIE OSŁONY KANAŁU Z RUR PCW.....	94
	M 23.30.05.95.	WYKONANIE ZBROJENIA KAPY KLASY A-I.....	94
	M 23.30.05.96.	WYKONANIE ZBROJENIA KAPY KLASY A-II.....	94
	M 23.01.00.	USTROJE NOŚNE ŻELBETOWE „NA MOKRO” – ZBROJONE STAŁĄ ZWYKŁĄ.....	97
	M 23.01.02.	USTROJE NOŚNE ŻELBETOWE BELKOWE „NA MOKRO”.....	97
	M 23.01.02.33.	WYKONANIE USTROJU NOŚNEGO BELKOWEGO Z BETONU KLASY B35 (POPRZECZNICE PODPOROWE) – NAD WODĄ.....	97
	M 23.01.02.95.	WYKONANIE ZBROJENIA KLASY A-I W POPRZECZNICACH.....	97
	M 23.01.02.96.	WYKONANIE ZBROJENIA KLASY A-II W POPRZECZNICACH.....	97
	M 23.51.00.	PRZEŚŁA BETONOWE.....	99
	M 23.51.02.	WZMOCNIENIE POMOSTU POPRZEZ POGRUBIENIE PŁYTY POMOSTU PRZEŚŁA BETONOWEGO.....	99
	M 23.51.02.51.	WYKONANIE WZMOCNIENIA POMOSTU POPRZEZ POGRUBIENIE PŁYTY BETONEM B35.....	99
	M 23.51.02.53.	WYWIERCENIE OTWORÓW I OSADZANIE W BETONIE KOTEW.....	99
	M 23.51.02.95.	WYKONANIE ZBROJENIA KLASY A-I W NADBETONIE.....	99
	M 23.51.02.96.	WYKONANIE ZBROJENIA KLASY A-II W NADBETONIE.....	99
	M 23.51.20.	LOKALNE NAPRAWY POWIERZCHNI BETONU PRZEŚŁ ZAPRAWAMI TYPU PCC NAKŁADANYMI RĘCZNIE.....	103
	M 23.51.20.31.	WYKONANIE NAPRAWY PIONOWYCH POWIERZCHNI BETONU PRZEŚŁ ZAPRAWAMI TYPU PCC NAKŁADANYMI RĘCZNIE NA GŁĘBOKOŚĆ DO 1 CM – NAD WODĄ.....	103
	M 23.51.20.33.	WYKONANIE NAPRAWY SUFITOWYCH POWIERZCHNI BETONU PRZEŚŁ ZAPRAWAMI TYPU PCC NAKŁADANYMI RĘCZNIE NA GŁĘBOKOŚĆ DO 1 CM – NAD WODĄ.....	103
	M 23.51.52.	ROZBIÓRKA POMOSTU BETONOWEGO.....	108
	M 23.51.52.31.	WYKONANIE ROZBIÓRKI POMOSTU BETONOWEGO – NAD WODĄ.....	108
	M 24.00.00.	ŁOŻYSKA I MECHANIZMY RUCHU PRZEŚŁA.....	111
	M 24.55.00.	ŁOŻYSKA ELASTOMEROWE.....	111
	M 24.55.01.	WYMIANA ŁOŻYSK ELASTOMEROWYCH.....	111
	M 24.55.01.02.	KOSZT ŁOŻYSK ELASTOMEROWYCH O NOŚNOŚCI DO 1200 KN.....	111
	M 24.55.01.03.	KOSZT ŁOŻYSK ELASTOMEROWYCH O NOŚNOŚCI POWYŻEJ 1200 KN.....	111
	M 24.55.01.05.	WYKONANIE I DEMONTAŻ RUSZTOWAŃ – NA ŁADZIE.....	111
	M 24.55.01.15.	WYKONANIE WYMIANY ŁOŻYSK ELASTOMEROWYCH KOTWIONYCH O NOŚNOŚCI DO 1200 KN – NAD ŁADEM.....	111
	M 24.55.01.36.	WYKONANIE WYMIANY ŁOŻYSK ELASTOMEROWYCH KOTWIONYCH O NOŚNOŚCI POWYŻEJ 1200 KN – NA WODZIE.....	111
	M 24.55.01.85.	WYKONANIE I DEMONTAŻ RUSZTOWAŃ – NA WODZIE.....	111

M 25.00.00.	URZĄDZENIA DYLATACYJNE.....	116
M 25.01.00.	DYLATACJE SZCZELNE.....	116
M 25.01.03.	ELASTYCZNE PRZEKRYCIA DYLATACYJNE (BITUM MODYF. POLIMERAMID).....	116
M 25.01.03.51.	WYKONANIE ELASTYCZNEGO PRZEKRYCIA DYLATACYJNEGO O DOPUSZCZALNYM PRZEMIESZCZENIU KRAWĘDZI DO 10 MM.....	116
M 26.00.00.	ODWODNIENIE .....	120
M 26.01.00.	ODWODNIENIE PŁYTY POMOSTU .....	120
M 26.01.01.	WPUSTY MOSTOWE .....	120
M 26.01.01.01.	KOSZT WPUSTU ŻELIWNego D = 150 MM – ODPLYW PIONOWY.....	120
M 26.01.01.51.	MONTAŻ WPUSTÓW ŻELIWNYCH D = 150 MM.....	120
M 26.01.02.	SĄCZKI DLA ODWODNIENIA IZOLACJI.....	123
M 26.01.02.51.	MONTAŻ SĄCZKÓW ODWODNIENIA IZOLACJI – ROZWIĄZANIE Z TWORZYWA SZTUCZNEGO.....	123
M 26.01.03.	DRENY DLA ODWODNIENIA IZOLACJI.....	126
M 26.01.03.53.	WYKONANIE DRENÓW Z KRUSZYWA LAKIEROWANEGO ŻYWICAMI „Z TAŚMĄ”.....	126
M 26.02.00.	ODPROWADZENIE ŚCIEKÓW.....	129
M 26.02.02.	INSTALACJA ODPROWADZAJĄCA ŚCIEKI Z WPUSTÓW RURAMI POLIETYLENOWYMI.....	129
M 26.02.02.11.	WYKONANIE INSTALACJI Z RUR POLIETYLENOWYCH O ŚREDNICY D = 150 MM – NAD ŁADEM.....	129
M 27.00.00.	HYDROIZOLACJA.....	132
M 27.01.00.	IZOLACJE POWŁOKOWE.....	132
M 27.01.03.	POWŁOKOWA IZOLACJA BITUMICZNA – „NA GORĄCO”.....	132
M 27.01.03.51.	WYKONANIE POWŁOKOWEJ IZOLACJI BITUMICZNEJ UKŁADANEJ „NA GORĄCO” – POWIERZCHNIE PIONOWE.....	132
M 27.01.03.52.	WYKONANIE POWŁOKOWEJ IZOLACJI BITUMICZNEJ UKŁADANEJ „NA GORĄCO” – POWIERZCHNIE POZIOME.....	132
M 27.02.00.	IZOLACJE ARKUSZOWE.....	136
M 27.02.01.	IZOLACJA Z PAPY ZGRZEWAŁNEJ – UKŁADANA NA POWIERZCHNIACH BETONOWYCH .....	136
M 27.02.01.01.	KOSZT PAPY ZGRZEWAŁNEJ .....	136
M 27.02.01.51.	WYKONANIE IZOLACJI Z PAPY ZGRZEWAŁNEJ NA BETONOWYCH POWIERZCHNIACH POZIOMYCH – 1 X PAPA.....	136
M 28.00.00.	WYPOSAŻENIE MOSTU.....	144
M 28.01.00.	BALUSTRADY.....	144
M 28.01.01.	BALUSTRADY STALOWE NA OBIEKTACH MOSTOWYCH.....	144
M 28.01.01.51.	MONTAŻ BALUSTRADY STALOWEJ „SZCZEBLINKOWEJ” O WYS. H = 1100 MM.....	144
M 28.01.01.81.	ZABEZPIECZENIE ANTYKOROZYJNE BALUSTRAD POPRZECZ METALIZACJĘ ORAZ DOSZCZELNIENIE FARBAMI NA BAZIE ŻYWIC EP - PUR.....	144
M 28.03.00.	BARIERY OCHRONNE.....	149
M 28.03.01.	BARIERY OCHRONNE STALOWE – PODATNE.....	149
M 28.03.01.01.	KOSZT STALOWYCH BARIER OCHRONNYCH.....	149
M 28.03.01.51.	MONTAŻ BARIERY OCHRONNEJ JEDNOSTRONNEJ O ROZSTAWIE SŁUPKÓW 2.0 M.....	149
M 28.03.05.	BARIERO-PORĘCZE.....	152
M 28.03.05.01.	KOSZT STALOWYCH BARIERO-PORĘCZY.....	152
M 28.03.05.51.	MONTAŻ BARIERO-PORĘCZY O ROZSTAWIE SŁUPKÓW 1.0 M.....	152
M 28.15.00.	KRAWĘŻNIKI KAMIENNE.....	155
M 28.15.01.01.	ZAKUP KRAWĘŻNIKÓW KAMIENNYCH.....	155
M 28.15.01.51.	USTAWIENIE KRAWĘŻNIKÓW KAMIENNYCH NA PODLEWCE Z MIESZANEK NISKOSKURCZOWYCH.....	155
M 28.53.00.	PORĘCZE - BALUSTRADY.....	162
M 28.53.52.	ROZBIÓRKA PORĘCZY STALOWYCH.....	162
M 28.53.52.51.	WYKONANIE ROZBIÓRKI PORĘCZY STALOWEJ.....	162

*Remont mostu drogowego przez rz. Bystrzycę (od strony dolnej wody)  
w ciągu jezdni północnej ul. Krochmalnej w Lublinie*



M 29.00.00.	ROBOTY PRZYOBIEKTOWE.....	163
M 29.03.00.	ROBOTY ZIEMNE W REJONIE PRZYZCÓLKÓW.....	163
M 29.03.01.	ZASYPKA PRZYZCÓŁKA.....	163
M 29.03.01.11.	WYKONANIE ZASYPKI PRZYZCÓŁKA – ZASYPANE PRZESTRZENI ZA ŚCIANAMI PRZYZCÓŁKA GRUNTEM NIESPOISTYM.....	163
29.03.01.12.	WYKONANIE PRZEWARSTWIEŃ Z GEOSIATKI W ZASYPCE PRZYZCÓŁKA.....	171
M 29.03.05.	STOŻKI PRZYZCÓLKÓW.....	171
M 29.03.05.01.	WYKONANIE NASYPÓW STOŻKA PRZYZCÓŁKA GRUNTEM NIESPOISTYM.....	171
M 29.05.00.	PŁYTY PRZEJŚCIOWE.....	172
M 29.05.01.11.	WYKONANIE PŁYT PRZEJŚCIOWYCH Z BETONU KLASY B30.....	172
M 29.05.01.95.	WYKONANIE ZBROJENIA PŁYT PRZEJŚCIOWYCH ZE STALI KLASY A-I.....	172
M 29.05.01.96.	WYKONANIE ZBROJENIA PŁYT PRZEJŚCIOWYCH ZE STALI KLASY A-II.....	172
M 29.15.01.	UMOCNIENIE SKARP STOŻKÓW PRZYZCÓŁKOWYCH.....	174
M 29.15.01.16.	WYKONANIE UMOCNIENIA SKARP STOŻKÓW PRZYZCÓŁKOWYCH DROBNOWYMIAROWYMI PŁYTAMI BETONOWYMI AZUROWYMI O GRUB. 15 CM.....	174
M 29.15.01.25.	WYKONANIE ŁAWY OPOROWEJ DLA UMOCNIENIA SKARP STOŻKÓW PRZYZCÓŁKOWYCH Z BETONU KLASY B20.....	174
M 30.00.00.	ROBOTY NAWIERZCHNIOWE I ZABEZPIECZENIOWE.....	177
M 30.01.00.	NAWIERZCHNIE JEZDNI MOSTOWYCH.....	177
M 30.01.01.	NAWIERZCHNIA JEZDNI MOSTOWEJ Z MIESZANKI „SMA”.....	177
M 30.01.01.55.	WYKONANIE NAWIERZCHNI Z MIESZANKI „SMA” – WARSTWA ŚCIERALNA GRUB. 4 CM.....	177
M 30.01.01.58.	WYKONANIE USZCZELNIENIA PRZY KRAWĘŻNIKACH I WPUSTACH - „TAŚMĄ”.....	177
M 30.01.02.	NAWIERZCHNIA JEZDNI MOSTOWEJ Z BETONU ASFALTOWEGO – MODYFIKOWANEGO.....	186
M 30.01.02.52.	WYKONANIE NAWIERZCHNI Z BETONU ASFALTOWEGO – WARSTWA WIĄŻĄCA GRUB. 5 CM.....	186
M 30.01.02.53.	WYKONANIE NAWIERZCHNI Z BETONU ASFALTOWEGO – ZA KAŻDY NASTĘPNY 1 CM GRUBOŚCI.....	186
M 30.05.00.	NAWIERZCHNIE CHODNIKÓW MOSTOWYCH.....	196
M 30.05.02.	NAWIERZCHNIA CHODNIKA Z ŻYWIC SYNTETYCZNYCH.....	196
M 30.05.02.51.	WYKONANIE NAWIERZCHNI CHODNIKA Z ŻYWIC SYNTETYCZNYCH O GRUB. 6 MM.....	196
M 30.20.00.	ZABEZPIECZENIE ANTYKOROZYJNE BETONU.....	201
M 30.20.11.	ZABEZPIECZENIE ANTYKOROZYJNE POW. BETONOWYCH – ZAMKNIĘCIE POWIERZCHNI O GRUBOŚCI POWŁOKI 0.3<D<1.0 MM.....	201
M 30.20.11.11.	WYKONANIE ZABEZPIECZENIA POWIERZCHNI BETONOWEJ POWŁOKĄ O GRUBOŚCI 0.3<D<1.0 MM – DYSPERSJĄ POLIMEROWĄ.....	201

**D-M. 00.00.00. WYMAGANIA OGÓLNE.****1. WSTĘP.****1.1. Przedmiot SST.**

Przedmiotem niniejszej specyfikacji technicznej są wymagania techniczne dotyczące wykonania i odbioru robót związanych z **remontem mostu drogowego przez rz. Bystrzycę (od strony dolnej wody) w ciągu jezdni północnej ul. Krochmalnej w Lublinie.**

**1.2. Zakres stosowania specyfikacji.**

Szczegółowa Specyfikacja Techniczna jest stosowana jako dokument przetargowy i kontraktowy przy zlecaniu i realizacji robót wymienionych w pkt. 1.1.

**1.3. Zakres robót objętych ST.****1.3.1. Ustalenia zawarte w niniejszej specyfikacji obejmują:**

D-M 00.00.00. Wymagania ogólne oraz elementy robót wymienione w spisie treści str. 1 - 4:

**1.3.2. SST opracowane zostały na podstawie "Wytycznych zlecenia robót, usług i dostaw w drodze przetargu" ustalonych przez Generalnego Dyrektora Dróg Publicznych Zarządzeniem nr 4 z dnia 06.03.1993r.**

Ustalenia zawarte w niniejszej specyfikacji obejmują wymagania ogólne, wspólne dla robót objętych ogólnymi specyfikacjami technicznymi, wydanymi przez GDDP dla poszczególnych asortymentów robót drogowych i mostowych. W przypadku braku ogólnych specyfikacji technicznych wydanych przez GDDP dla danego asortymentu robót, ustalenia dotyczą również dla SST sporządzanych indywidualnie.

**1.4. Określenia podstawowe.**

Użyte w SST wymienione poniżej określenia należy rozumieć następująco:

**1.4.1. Budowla drogowa** - obiekt budowlany, nie będący budynkiem, stanowiący całość techniczno-użytkową (droga) albo jego część stanowiącą odrębny element konstrukcyjny lub technologiczny (obiekt mostowy, korpus ziemny, węzeł).

**1.4.2. Chodnik** - wyznaczony pas terenu przy jezdni lub odsunięty od jezdni, przeznaczony do ruchu pieszych.

**1.4.3. Długość mostu** - odległość między zewnętrznymi krawędziami pomostu, a w przypadku mostów łukowych z nadsypką - odległość w świetle podstaw sklepienia mierzona w osi jezdni drogowej.

**1.4.4. Droga** - wydzielony pas terenu przeznaczony do ruchu lub postoju pojazdów oraz ruchu pieszych wraz z wszelkimi urządzeniami technicznymi związanymi z prowadzeniem i zabezpieczeniem ruchu.

**1.4.5. Droga tymczasowa (montażowa)** - droga specjalnie przygotowana, przeznaczona do ruchu pojazdów obsługujących zadanie budowlane na czas jego wykonania, przewidziana do usunięcia po jego zakończeniu.

**1.4.6. Dziennik budowy** - zeszyt z ponumerowanymi stronami, opatrzony pieczęcią organu wydającego, wydany zgodnie z obowiązującymi przepisami, stanowiący urzędowy dokument przebiegu robót budowlanych, służący do notowania zdarzeń i okoliczności zachodzących w toku wykonywania robót, rejestrowania dokonywanych odbiorów robót, przekazywania poleceń i innej korespondencji technicznej pomiędzy Inżynierem/ Kierownikiem projektu, Wykonawcą i projektantem.

**1.4.7. Estakada** - obiekt zbudowany nad przeszkodą terenową dla zapewnienia komunikacji drogowej i ruchu pieszego.

**1.4.8. Inżynier/Kierownik projektu** - osoba wymieniona w danych kontraktowych (wyznaczona przez Zamawiającego, o której wyznaczeniu poinformowany jest Wykonawca), odpowiedzialna za nadzorowanie robót i administrowanie kontraktem.

**1.4.9. Jezdnia** - część korony drogi przeznaczona do ruchu pojazdów.

**1.4.10. Kierownik budowy** - osoba wyznaczona przez Wykonawcę, upoważniona do kierowania robotami i do występowania w jego imieniu w sprawach realizacji kontraktu.

**1.4.11. Korona drogi** - jezdnie (jezdnie) z poboczami lub chodnikami, zatokami, pasami awaryjnego postoju i pasami dzielącymi jezdnie.

**1.4.12. Konstrukcja nawierzchni** - układ warstw nawierzchni wraz ze sposobem ich połączenia.

**1.4.13.** Konstrukcja nośna (pręśło lub pręśla obiektu mostowego) - część obiektu oparta na podporach mostowych, tworząca ustrój niosący dla przeniesienia ruchu pojazdów lub pieszych.

**1.4.14.** Korpus drogowy - nasyp lub ta część wykopu, która jest ograniczona koroną drogi i skarpami rowów.

**1.4.15.** Koryto - element uformowany w korpusie drogowym w celu ułożenia w nim konstrukcji nawierzchni.

**1.4.16.** Książka obmiarów - akceptowany przez Inżyniera/Kierownika projektu zeszyt z ponumerowanymi stronami, służący do wpisywania przez Wykonawcę obmiaru dokonywanych robót w formie wyliczeń, szkiców i ew. dodatkowych załączników. Wpisy w książce obmiarów podlegają potwierdzeniu przez Inżyniera/Kierownika projektu.

**1.4.17.** Laboratorium - drogowe lub inne laboratorium badawcze, zaakceptowane przez Zamawiającego, niezbędne do przeprowadzenia wszelkich badań i prób związanych z oceną jakości materiałów oraz robót.

**1.4.18.** Materiały - wszelkie tworzywa niezbędne do wykonania robót, zgodne z dokumentacją projektową i specyfikacjami technicznymi, zaakceptowane przez Inżyniera/ Kierownika projektu.

**1.4.19.** Most - obiekt zbudowany nad przeszkodą wodną dla zapewnienia komunikacji drogowej i ruchu pieszego.

**1.4.20.** Nawierzchnia - warstwa lub zespół warstw służących do przejmowania i rozkładania obciążeń od ruchu na podłoże gruntowe i zapewniających dogodne warunki dla ruchu.

- Warstwa ścieralna - górna warstwa nawierzchni poddana bezpośrednio oddziaływaniu ruchu i czynników atmosferycznych.
- Warstwa wiążąca - warstwa znajdująca się między warstwą ścieralną a podbudową, zapewniająca lepsze rozłożenie naprężeń w nawierzchni i przekazywanie ich na podbudowę.
- Warstwa wyrównawcza - warstwa służąca do wyrównania nierówności podbudowy lub profilu istniejącej nawierzchni.
- Podbudowa - dolna część nawierzchni służąca do przenoszenia obciążeń od ruchu na podłoże. Podbudowa może składać się z podbudowy zasadniczej i podbudowy pomocniczej.
- Podbudowa zasadnicza - górna część podbudowy spełniająca funkcje nośne w konstrukcji nawierzchni. Może ona składać się z jednej lub dwóch warstw.
- Podbudowa pomocnicza - dolna część podbudowy spełniająca, obok funkcji nośnych, funkcje zabezpieczenia nawierzchni przed działaniem wody, mrozu i przenikaniem cząstek podłoża. Może zawierać warstwę mrozoochronną, odsączającą lub odcinającą.
- Warstwa mrozoochronna - warstwa, której głównym zadaniem jest ochrona nawierzchni przed skutkami działania mrozu.
- Warstwa odcinająca - warstwa stosowana w celu uniemożliwienia przenikania cząstek drobnego gruntu do warstwy nawierzchni leżącej powyżej.
- Warstwa odsączająca - warstwa służąca do odprowadzenia wody przedostającej się do nawierzchni.

**1.4.21.** Niweleta - wysokościowe i geometryczne rozwinięcie na płaszczyźnie pionowego przekroju w osi drogi lub obiektu mostowego.

**1.4.22.** Obiekt mostowy - most, wiadukt, estakada, tunel, kładka dla pieszych i przepust.

**1.4.23.** Objazd tymczasowy - droga specjalnie przygotowana i odpowiednio utrzymana do przeprowadzenia ruchu publicznego na okres budowy.

**1.4.24.** Odpowiednia (bliska) zgodność - zgodność wykonywanych robót z dopuszczonymi tolerancjami, a jeśli przedział tolerancji nie został określony - z przeciętnymi tolerancjami, przyjmowanymi zwyczajowo dla danego rodzaju robót budowlanych.

**1.4.25.** Pas drogowy - wydzielony liniami granicznymi pas terenu przeznaczony do umieszczania w nim drogi i związanych z nią urządzeń oraz drzew i krzewów. Pas drogowy może również obejmować teren przewidziany do rozbudowy drogi i budowy urządzeń chroniących ludzi i środowisko przed uciążliwościami powodowanymi przez ruch na drodze.

**1.4.26.** Pobocze - część korony drogi przeznaczona do chwilowego postoju pojazdów, umieszczenia urządzeń organizacji i bezpieczeństwa ruchu oraz do ruchu pieszych, służąca jednocześnie do bocznego oparcia konstrukcji nawierzchni.

**1.4.27.** Podłoże nawierzchni - grunt rodzimy lub nasypowy, leżący pod nawierzchnią do głębokości przemarzania.

**1.4.28.** Podłoże ulepszone nawierzchni - górna warstwa podłoża, leżąca bezpośrednio pod nawierzchnią, ulepszona w celu umożliwienia przejścia ruchu budowlanego i właściwego wykonania nawierzchni.

- 1.4.29.** Polecenie Inżyniera/Kierownika projektu - wszelkie polecenia przekazane Wykonawcy przez Inżyniera/Kierownika projektu, w formie pisemnej, dotyczące sposobu realizacji robót lub innych spraw związanych z prowadzeniem budowy.
- 1.4.30.** Projektant - uprawniona osoba prawna lub fizyczna będąca autorem dokumentacji projektowej.
- 1.4.31.** Przedsięwzięcie budowlane - kompleksowa realizacja nowego połączenia drogowego lub całkowita modernizacja/przebudowa (zmiana parametrów geometrycznych trasy w planie i przekroju podłużnym) istniejącego połączenia.
- 1.4.32.** Przepust – budowla o przekroju poprzecznym zamkniętym, przeznaczona do przeprowadzenia cieków, szlaków wędrówek zwierząt dziko żyjących lub urządzeń technicznych przez korpus drogowy.
- 1.4.33.** Przeszkoda naturalna - element środowiska naturalnego, stanowiący utrudnienie w realizacji zadania budowlanego, na przykład dolina, bagno, rzeka, szlak wędrówek dzikich zwierząt itp.
- 1.4.34.** Przeszkoda sztuczna - dzieło ludzkie, stanowiące utrudnienie w realizacji zadania budowlanego, na przykład droga, kolej, rurociąg, kanał, ciąg pieszy lub rowerowy itp.
- 1.4.35.** Przetargowa dokumentacja projektowa - część dokumentacji projektowej, która wskazuje lokalizację, charakterystykę i wymiary obiektu będącego przedmiotem robót.
- 1.4.36.** Przyczółek - skrajna podpora obiektu mostowego. Może składać się z pełnej ściany, słupów lub innych form konstrukcyjnych, np. skrzyń, komór.
- 1.4.37.** Rekultywacja - roboty mające na celu uporządkowanie i przywrócenie pierwotnych funkcji terenom naruszonym w czasie realizacji zadania budowlanego.
- 1.4.38.** Rozpiętość teoretyczna - odległość między punktami podparcia (łożyskami), przęsła mostowego.
- 1.4.39.** Szerokość całkowita obiektu (mostu / wiaduktu) - odległość między zewnętrznymi krawędziami konstrukcji obiektu, mierzona w linii prostopadłej do osi podłużnej, obejmuje całkowitą szerokość konstrukcyjną ustroju niosącego.
- 1.4.40.** Szerokość użytkowa obiektu - szerokość jezdni (nawierzchni) przeznaczona dla poszczególnych rodzajów ruchu oraz szerokość chodników mierzona w świetle poręczy mostowych z wyłączeniem konstrukcji przy jezdni dołem oddzielającej ruch kołowy od ruchu pieszego.
- 1.4.41.** Ślepy kosztorys - wykaz robót z podaniem ich ilości (przedmiarem) w kolejności technologicznej ich wykonania.
- 1.4.42.** Teren budowy - teren udostępniony przez Zamawiającego dla wykonania na nim robót oraz inne miejsca wymienione w kontrakcie jako tworzące część terenu budowy.
- 1.4.43.** Tunel - obiekt zagłębiony poniżej poziomu terenu dla zapewnienia komunikacji drogowej i ruchu pieszego.
- 1.4.44.** Wiadukt - obiekt zbudowany nad linią kolejową lub inną drogą dla bezkolizyjnego zapewnienia komunikacji drogowej i ruchu pieszego.
- 1.4.45.** Zadanie budowlane - część przedsięwzięcia budowlanego, stanowiąca odrębną całość konstrukcyjną lub technologiczną, zdolną do samodzielnego pełnienia funkcji techniczno-użytkowych. Zadanie może polegać na wykonywaniu robót związanych z budową, modernizacją/ przebudową, utrzymaniem oraz ochroną budowli drogowej lub jej elementu.

## **1.5. Ogólne wymagania dotyczące robót.**

Wykonawca jest odpowiedzialny za jakość wykonanych robót, bezpieczeństwo wszelkich czynności na terenie budowy, metody użyte przy budowie oraz za ich zgodność z dokumentacją projektową, SST i poleceniami Inżyniera/Kierownika projektu.

### **1.5.1. Przekazanie terenu budowy**

Zamawiający w terminie określonym w dokumentach kontraktowych przekaże Wykonawcy teren budowy wraz ze wszystkimi wymaganymi uzgodnieniami prawnymi i administracyjnymi, lokalizację i współrzędne punktów głównych trasy oraz reperów, dziennik budowy oraz dwa egzemplarze dokumentacji projektowej i dwa komplety SST.

Na Wykonawcy spoczywa odpowiedzialność za ochronę przekazanych mu punktów pomiarowych do chwili odbioru ostatecznego robót. Uszkodzone lub zniszczone znaki geodezyjne Wykonawca odtworzy i utrwali na własny koszt.

### 1.5.2. Dokumentacja projektowa

Dokumentacja projektowa będzie zawierać rysunki, obliczenia i dokumenty, zgodne z wykazem podanym w szczegółowych warunkach umowy, uwzględniającym podział na dokumentację projektową:

Zamawiającego; wykaz pozycji, które stanowią przetargową dokumentację projektową oraz projektową dokumentację wykonawczą (techniczną) i zostaną przekazane Wykonawcy,

Wykonawcy; wykaz zawierający spis dokumentacji projektowej, którą Wykonawca opracuje w ramach ceny kontraktowej.

### 1.5.3. Zgodność robót z dokumentacją projektową i SST

Dokumentacja projektowa, SST i wszystkie dodatkowe dokumenty przekazane Wykonawcy przez Inżyniera/Kierownika projektu stanowią część umowy, a wymagania określone w choćby jednym z nich są obowiązujące dla Wykonawcy tak jakby zawarte były w całej dokumentacji.

W przypadku rozbieżności w ustaleniach poszczególnych dokumentów obowiązuje kolejność ich ważności wymieniona w „Kontraktowych warunkach ogólnych” („Ogólnych warunkach umowy”).

Wykonawca nie może wykorzystywać błędów lub opuszczeń w dokumentach kontraktowych, a o ich wykryciu winien natychmiast powiadomić Inżyniera/Kierownika projektu, który podejmie decyzję o wprowadzeniu odpowiednich zmian i poprawek.

W przypadku rozbieżności, wymiary podane na piśmie są ważniejsze od wymiarów określonych na podstawie odczytu ze skali rysunku.

Wszystkie wykonane roboty i dostarczone materiały będą zgodne z dokumentacją projektową i SST.

Dane określone w dokumentacji projektowej i w SST będą uważane za wartości docelowe, od których dopuszczalne są odchylenia w ramach określonego przedziału tolerancji. Cechy materiałów i elementów budowlanych muszą wykazywać zgodność z określonymi wymaganiami, a rozrzuty tych cech nie mogą przekraczać dopuszczalnego przedziału tolerancji.

W przypadku, gdy materiały lub roboty nie będą w pełni zgodne z dokumentacją projektową lub SST i wpłynię to na niezadowalającą jakość elementu budowlanego, to takie materiały zostaną zastąpione innymi, a elementy budowlane rozebrane i wykonane ponownie na koszt Wykonawcy.

### 1.5.4. Zabezpieczenie terenu budowy

#### a) Roboty modernizacyjne/ przebudowa i remontowe („pod ruchem”)

Wykonawca jest zobowiązany do utrzymania ruchu publicznego oraz utrzymania istniejących obiektów (jezdnie, ścieżki rowerowe, ciągi piesze, znaki drogowe, bariery ochronne, urządzenia odwodnienia itp.) na terenie budowy, w okresie trwania realizacji kontraktu, aż do zakończenia i odbioru ostatecznego robót.

Przed przystąpieniem do robót Wykonawca przedstawi Inżynierowi/Kierownikowi projektu do zatwierdzenia, uzgodniony z odpowiednim zarządem drogi i organem zarządzającym ruchem, projekt organizacji ruchu i zabezpieczenia robót w okresie trwania budowy. W zależności od potrzeb i postępu robót projekt organizacji ruchu powinien być na bieżąco aktualizowany przez Wykonawcę. Każda zmiana, w stosunku do zatwierdzonego projektu organizacji ruchu, wymaga każdorazowo ponownego zatwierdzenia projektu.

W czasie wykonywania robót Wykonawca dostarczy, zainstaluje i będzie obsługiwał wszystkie tymczasowe urządzenia zabezpieczające takie jak: zapory, światła ostrzegawcze, sygnały, itp., zapewniając w ten sposób bezpieczeństwo pojazdów i pieszych.

Wykonawca zapewni stałe warunki widoczności w dzień i w nocy tych zapór i znaków, dla których jest to nieodzowne ze względów bezpieczeństwa.

Wszystkie znaki, zapory i inne urządzenia zabezpieczające będą akceptowane przez Inżyniera/Kierownika projektu.

Fakt przystąpienia do robót Wykonawca obwieści publicznie przed ich rozpoczęciem w sposób uzgodniony z Inżynierem/Kierownikiem projektu oraz przez umieszczenie, w miejscach i ilościach określonych przez Inżyniera/Kierownika projektu, tablic informacyjnych, których treść będzie zatwierdzona przez Inżyniera/Kierownika projektu. Tablice informacyjne będą utrzymywane przez Wykonawcę w dobrym stanie przez cały okres realizacji robót.

Koszt zabezpieczenia terenu budowy nie podlega odrębnej zapłacie i przyjmuje się, że jest włączony w cenę kontraktową.

#### b) Roboty o charakterze inwestycyjnym

Wykonawca jest zobowiązany do zabezpieczenia terenu budowy w okresie trwania realizacji kontraktu aż do zakończenia i odbioru ostatecznego robót.

Wykonawca dostarczy, zainstaluje i będzie utrzymywać tymczasowe urządzenia zabezpieczające, w tym: ogrodzenia, poręcze, oświetlenie, sygnały i znaki ostrzegawcze oraz wszelkie inne środki niezbędne do ochrony robót, wygody społeczności i innych.

W miejscach przylegających do dróg otwartych dla ruchu, Wykonawca ogrodzi lub wyraźnie oznakuje teren budowy, w sposób uzgodniony z Inżynierem/Kierownikiem projektu.

Wjazdy i wyjazdy z terenu budowy przeznaczone dla pojazdów i maszyn pracujących przy realizacji robót, Wykonawca odpowiednio oznakuje w sposób uzgodniony z Inżynierem/Kierownikiem projektu.

Fakt przystąpienia do robót Wykonawca obwieści publicznie przed ich rozpoczęciem w sposób uzgodniony z Inżynierem/Kierownikiem projektu oraz przez umieszczenie, w miejscach i ilościach określonych przez Inżyniera/Kierownika projektu, tablic informacyjnych, których treść będzie zatwierdzona przez Inżyniera/Kierownika projektu. Tablice informacyjne będą utrzymywane przez Wykonawcę w dobrym stanie przez cały okres realizacji robót.

Koszt zabezpieczenia terenu budowy nie podlega odrębnej zapłacie i przyjmuje się, że jest włączony w cenę kontraktową.

#### 1.5.5. Ochrona środowiska w czasie wykonywania robót

Wykonawca ma obowiązek znać i stosować w czasie prowadzenia robót wszelkie przepisy dotyczące ochrony środowiska naturalnego.

W okresie trwania budowy i wykańczania robót Wykonawca będzie:

- utrzymywać teren budowy i wykopy w stanie bez wody stojącej,
- podejmować wszelkie uzasadnione kroki mające na celu stosowanie się do przepisów i norm dotyczących ochrony środowiska na terenie i wokół terenu budowy oraz będzie unikać uszkodzeń lub uciążliwości dla osób lub dóbr publicznych i innych, a wynikających z nadmiernego hałasu, wibracji, zanieczyszczenia lub innych przyczyn powstałych w następstwie jego sposobu działania.

Stosując się do tych wymagań będzie miał szczególny wzgląd na:

- lokalizację baz, warsztatów, magazynów, składowisk, ukopów i dróg dojazdowych,
- środki ostrożności i zabezpieczenia przed:
- zanieczyszczeniem zbiorników i cieków wodnych pyłami lub substancjami toksycznymi,
- zanieczyszczeniem powietrza pyłami i gazami,
- możliwością powstania pożaru.

#### 1.5.6. Ochrona przeciwpożarowa

Wykonawca będzie przestrzegać przepisy ochrony przeciwpożarowej.

Wykonawca będzie utrzymywać, wymagany na podstawie odpowiednich przepisów sprawny sprzęt przeciwpożarowy, na terenie baz produkcyjnych, w pomieszczeniach biurowych, mieszkalnych, magazynach oraz w maszynach i pojazdach.

Materiały łatwopalne będą składowane w sposób zgodny z odpowiednimi przepisami i zabezpieczone przed dostępem osób trzecich.

Wykonawca będzie odpowiedzialny za wszelkie straty spowodowane pożarem wywołanym jako rezultat realizacji robót albo przez personel Wykonawcy.

#### 1.5.7. Materiały szkodliwe dla otoczenia

Materiały, które w sposób trwały są szkodliwe dla otoczenia, nie będą dopuszczone do użycia.

Nie dopuszcza się użycia materiałów wywołujących szkodliwe promieniowanie o stężeniu większym od dopuszczalnego, określonego odpowiednimi przepisami.

Wszelkie materiały odpadowe użyte do robót będą miały aprobatę techniczną wydaną przez uprawnioną jednostkę, jednoznacznie określającą brak szkodliwego oddziaływania tych materiałów na środowisko.

Materiały, które są szkodliwe dla otoczenia tylko w czasie robót, a po zakończeniu robót ich szkodliwość zanika (np. materiały pyłaste) mogą być użyte pod warunkiem przestrzegania wymagań technologicznych w budowaniu. Jeżeli wymagają tego odpowiednie przepisy Wykonawca powinien otrzymać zgodę na użycie tych materiałów od właściwych organów administracji państwowej.

Jeżeli Wykonawca użył materiałów szkodliwych dla otoczenia zgodnie ze specyfikacjami, a ich użycie spowodowało jakiegokolwiek zagrożenie środowiska, to konsekwencje tego poniesie Zamawiający.

#### 1.5.8. Ochrona własności publicznej i prywatnej

Wykonawca odpowiada za ochronę instalacji na powierzchni ziemi i za urządzenia podziemne, takie jak rurociągi, kable itp. oraz uzyska od odpowiednich władz będących właścicielami tych urządzeń potwierdzenie informacji dostarczonych mu przez Zamawiającego w ramach planu ich lokalizacji. Wykonawca zapewni właściwe oznaczenie i zabezpieczenie przed uszkodzeniem tych instalacji i urządzeń w czasie trwania budowy.

Wykonawca zobowiązany jest umieścić w swoim harmonogramie rezerwę czasową dla wszelkiego rodzaju robót, które mają być wykonane w zakresie przełożenia instalacji i urządzeń podziemnych na terenie budowy i powiadomić Inżyniera/Kierownika projektu i władze lokalne o zamiarze rozpoczęcia robót. O fakcie przypadkowego uszkodzenia tych instalacji Wykonawca bezzwłocznie powiadomi Inżyniera/Kierownika projektu i zainteresowane władze oraz będzie z nimi współpracował dostarczając wszelkiej pomocy potrzebnej przy dokonywaniu napraw. Wykonawca będzie odpowiadać za wszelkie spowodowane przez jego działania uszkodzenia instalacji na powierzchni ziemi i urządzeń podziemnych wykazanych w dokumentach dostarczonych mu przez Zamawiającego.

Jeżeli teren budowy przylega do terenów z zabudową mieszkaniową, Wykonawca będzie realizować roboty w sposób powodujący minimalne niedogodności dla mieszkańców. Wykonawca odpowiada za wszelkie uszkodzenia zabudowy mieszkaniowej w sąsiedztwie budowy, spowodowane jego działalnością.

Inżynier/Kierownik projektu będzie na bieżąco informowany o wszystkich umowach zawartych pomiędzy Wykonawcą a właścicielami nieruchomości i dotyczących korzystania z własności i dróg wewnętrznych. Jednakże, ani Inżynier/Kierownik projektu ani Zamawiający nie będzie ingerował w takie porozumienia, o ile nie będą one sprzeczne z postanowieniami zawartymi w warunkach umowy.

#### 1.5.9. Ograniczenie obciążeń osi pojazdów

Wykonawca będzie stosować się do ustawowych ograniczeń nacisków osi na drogach publicznych przy transporcie materiałów i wyposażenia na i z terenu robót. Wykonawca uzyska wszelkie niezbędne zezwolenia i uzgodnienia od właściwych władz co do przewozu nietypowych wagowo ładunków (ponadnormatywnych) i o każdym takim przewozie będzie powiadamiał Inżyniera/Kierownika projektu. Inżynier/Kierownik projektu może polecić, aby pojazdy nie spełniające tych warunków zostały usunięte z terenu budowy. Pojazdy powodujące nadmierne obciążenie osiowe nie będą dopuszczone na świeżo ukończony fragment budowy w obrębie terenu budowy i Wykonawca będzie odpowiadał za naprawę wszelkich robót w ten sposób uszkodzonych, zgodnie z poleceniami Inżyniera/Kierownika projektu.

#### 1.5.10. Bezpieczeństwo i higiena pracy

Podczas realizacji robót Wykonawca będzie przestrzegać przepisów dotyczących bezpieczeństwa i higieny pracy.

W szczególności Wykonawca ma obowiązek zadbać, aby personel nie wykonywał pracy w warunkach niebezpiecznych, szkodliwych dla zdrowia oraz nie spełniających odpowiednich wymagań sanitarnych.

Wykonawca zapewni i będzie utrzymywał wszelkie urządzenia zabezpieczające, socjalne oraz sprzęt i odpowiednią odzież dla ochrony życia i zdrowia osób zatrudnionych na budowie oraz dla zapewnienia bezpieczeństwa publicznego.

Uznaje się, że wszelkie koszty związane z wypełnieniem wymagań określonych powyżej nie podlegają odrębnej zapłacie i są uwzględnione w cenie kontraktowej.

#### 1.5.11. Ochrona i utrzymanie robót

Wykonawca będzie odpowiadał za ochronę robót i za wszelkie materiały i urządzenia używane do robót od daty rozpoczęcia do daty wydania potwierdzenia zakończenia robót przez Inżyniera/Kierownika projektu.

Wykonawca będzie utrzymywać roboty do czasu odbioru ostatecznego. Utrzymanie powinno być prowadzone w taki sposób, aby budowla drogowa lub jej elementy były w zadowalającym stanie przez cały czas, do momentu odbioru ostatecznego.

Jeśli Wykonawca w jakimkolwiek czasie zaniedba utrzymanie, to na polecenie Inżyniera/Kierownika projektu powinien rozpocząć roboty utrzymaniowe nie później niż w 24 godziny po otrzymaniu tego polecenia.

#### 1.5.12. Stosowanie się do prawa i innych przepisów

Wykonawca zobowiązany jest znać wszystkie zarządzenia wydane przez władze centralne i miejscowe oraz inne przepisy, regulaminy i wytyczne, które są w jakikolwiek sposób związane z wykonywanymi robotami i będzie w pełni odpowiedzialny za przestrzeganie tych postanowień podczas prowadzenia robót.

Wykonawca będzie przestrzegać praw patentowych i będzie w pełni odpowiedzialny za wypełnienie wszelkich wymagań prawnych odnośnie znaków firmowych, nazw lub innych chronionych praw w odniesieniu do sprzętu, materiałów lub urządzeń użytych lub związanych z wykonywaniem robót i w sposób ciągły będzie informować Inżyniera/Kierownika projektu o swoich działaniach, przedstawiając kopie zezwoleń i inne odnośne dokumenty. Wszelkie straty, koszty postępowania, obciążenia i wydatki wynikłe z lub związane z naruszeniem jakichkolwiek praw patentowych pokryje Wykonawca, z wyjątkiem przypadków, kiedy takie naruszenie wyniknie z wykonania projektu lub specyfikacji dostarczonej przez Inżyniera/Kierownika projektu.

**1.5.13. Równoważność norm i zbiorów przepisów prawnych**

Gdziekolwiek w dokumentach kontraktowych powołane są konkretne normy i przepisy, które spełniać mają materiały, sprzęt i inne towary oraz wykonane i zbadane roboty, będą obowiązywać postanowienia najnowszego wydania lub poprawionego wydania powołanych norm i przepisów o ile w warunkach kontraktu nie postanowiono inaczej. W przypadku gdy powołane normy i przepisy są państwowe lub odnoszą się do konkretnego kraju lub regionu, mogą być również stosowane inne odpowiednie normy zapewniające równy lub wyższy poziom wykonania niż powołane normy lub przepisy, pod warunkiem ich sprawdzenia i pisemnego zatwierdzenia przez Inżyniera/Kierownika projektu. Różnice pomiędzy powołanymi normami a ich proponowanymi zamiennikami muszą być dokładnie opisane przez Wykonawcę i przedłożone Inżynierowi/Kierownikowi projektu do zatwierdzenia.

**1.5.14. Wykopaliska**

Wszelkie wykopaliska, monety, przedmioty wartościowe, budowle oraz inne pozostałości o znaczeniu geologicznym lub archeologicznym odkryte na terenie budowy będą uważane za własność Zamawiającego. Wykonawca zobowiązany jest powiadomić Inżyniera/Kierownika projektu i postępować zgodnie z jego poleceniami. Jeżeli w wyniku tych poleceń Wykonawca poniesie koszty i/lub wystąpią opóźnienia w robotach, Inżynier/Kierownik projektu po uzgodnieniu z Zamawiającym i Wykonawcą ustali wydłużenie czasu wykonania robót i/lub wysokość kwoty, o którą należy zwiększyć cenę kontraktową.

**1.6. Zaplecze Zamawiającego (o ile warunki kontraktu przewidują realizację)**

Wykonawca zobowiązany jest zabezpieczyć Zamawiającemu, pomieszczenia biurowe, sprzęt, transport oraz inne urządzenia towarzyszące, zgodnie z wymaganiami podanymi w D-M-00.00.01 „Zaplecze Zamawiającego”.

**2. MATERIAŁY.****2.1. Źródła uzyskania materiałów**

Co najmniej na trzy tygodnie przed zaplanowanym wykorzystaniem jakichkolwiek materiałów przeznaczonych do robót, Wykonawca przedstawi Inżynierowi/Kierownikowi projektu, szczegółowe informacje dotyczące proponowanego źródła wytwarzania, zamawiania lub wydobywania tych materiałów i odpowiednie świadectwa badań laboratoryjnych oraz próbki materiałów do zatwierdzenia.

Badania laboratoryjne, których wyniki będą stanowiły podstawę do zaakceptowania materiałów przez Inżyniera/Kierownika projektu zostaną zaopiniowane w Generalnej Dyrekcji Dróg Krajowych i Autostrad Oddział w Lublinie Laboratorium Drogowym – Gospodarstwo Pomocniczym. W przypadku niezaakceptowania przez Inżyniera materiału ze wskazanego źródła, Wykonawca przedstawi do akceptacji materiał z innego źródła.

Zatwierdzenie partii materiałów z danego źródła nie oznacza automatycznie, że wszystkie materiały z tego źródła uzyskają zatwierdzenie.

Receptury przewidziane do zastosowania przy wykonawstwie robót, przed złożeniem do akceptacji Inżyniera powinny być pozytywnie zaopiniowane przez Generalną Dyrekcję Dróg Krajowych i Autostrad Oddział w Lublinie Laboratorium Drogowe – Gospodarstwo Pomocnicze.

Wykonawca zobowiązany jest do prowadzenia badań w celu udokumentowania, że materiały uzyskane z dopuszczalnego źródła w sposób ciągły spełniają wymagania SST w czasie postępu robót.

**2.2. Pozyskiwanie materiałów miejscowych**

Wykonawca odpowiada za uzyskanie pozwoleń od właścicieli i odnośnych władz na pozyskanie materiałów ze źródeł miejscowych włączając w to źródła wskazane przez Zamawiającego i jest zobowiązany dostarczyć Inżynierowi/Kierownikowi projektu wymagane dokumenty przed rozpoczęciem eksploatacji źródła.

Wykonawca przedstawi Inżynierowi/Kierownikowi projektu do zatwierdzenia dokumentację zawierającą raporty z badań terenowych i laboratoryjnych oraz proponowaną przez siebie metodę wydobywania i selekcji, uwzględniając aktualne decyzje o eksploatacji, organów administracji państwowej i samorządowej.

Wykonawca ponosi odpowiedzialność za spełnienie wymagań ilościowych i jakościowych materiałów pochodzących ze źródeł miejscowych.

Wykonawca ponosi wszystkie koszty, z tytułu wydobywania materiałów, dzierżawy i inne jakie okażą się potrzebne w związku z dostarczeniem materiałów do robót.

Humus i nadkład czasowo zdjęte z terenu wykopów, dokopów i miejsc pozyskania materiałów miejscowych będą formowane w hałdy i wykorzystane przy zasypce i rekultywacji terenu po ukończeniu robót.



Wszystkie odpowiednie materiały pozyskane z wykopów na terenie budowy lub z innych miejsc wskazanych w dokumentach umowy będą wykorzystane do robót lub odwiezione na odkład odpowiednio do wymagań umowy lub wskazań Inżyniera/Kierownika projektu.

Wykonawca nie będzie prowadzić żadnych wykopów w obrębie terenu budowy poza tymi, które zostały wyszczególnione w dokumentach umowy, chyba że uzyska na to pisemną zgodę Inżyniera/Kierownika projektu.

Eksploatacja źródeł materiałów będzie zgodna z wszelkimi regulacjami prawnymi obowiązującymi na danym obszarze.

### 2.3. Materiały nie odpowiadające wymaganiom

Materiały nie odpowiadające wymaganiom zostaną przez Wykonawcę wywiezione z terenu budowy i złożone w miejscu wskazanym przez Inżyniera/Kierownika projektu. Jeśli Inżynier/Kierownik projektu zezwoli Wykonawcy na użycie tych materiałów do innych robót, niż te dla których zostały zakupione, to koszt tych materiałów zostanie odpowiednio przewartościowany (skorygowany) przez Inżyniera/Kierownika projektu.

Każdy rodzaj robót, w którym znajdują się nie zbadane i nie zaakceptowane materiały, Wykonawca wykonuje na własne ryzyko, licząc się z jego nieprzyjęciem, usunięciem i niezapłaceniem

### 2.4. Wariantowe stosowanie materiałów

Jeśli dokumentacja projektowa lub SST przewidują możliwość wariantowego zastosowania rodzaju materiału w wykonywanych robotach, Wykonawca powiadomi Inżyniera/Kierownika projektu o swoim zamiarze co najmniej 3 tygodnie przed użyciem tego materiału, albo w okresie dłuższym, jeśli będzie to potrzebne z uwagi na wykonanie badań wymaganych przez Inżyniera/Kierownika projektu. Wybrany i zaakceptowany rodzaj materiału nie może być później zmieniany bez zgody Inżyniera/Kierownika projektu.

### 2.5. Przechowywanie i składowanie materiałów

Wykonawca zapewni, aby tymczasowo składowane materiały, do czasu gdy będą one użyte do robót, były zabezpieczone przed zanieczyszczeniami, zachowały swoją jakość i właściwości i były dostępne do kontroli przez Inżyniera/Kierownika projektu.

Miejsca czasowego składowania materiałów będą zlokalizowane w obrębie terenu budowy w miejscach uzgodnionych z Inżynierem/Kierownikiem projektu lub poza terenem budowy w miejscach zorganizowanych przez Wykonawcę i zaakceptowanych przez Inżyniera/Kierownika projektu.

### 2.6. Inspekcja wytwórni materiałów

Wytwórni materiałów mogą być okresowo kontrolowane przez Inżyniera/Kierownika projektu w celu sprawdzenia zgodności stosowanych metod produkcji z wymaganiami. Próbkę materiałów mogą być pobierane w celu sprawdzenia ich właściwości. Wyniki tych kontroli będą stanowić podstawę do akceptacji określonej partii materiałów pod względem jakości.

W przypadku, gdy Inżynier/Kierownik projektu będzie przeprowadzał inspekcję wytwórni, muszą być spełnione następujące warunki:

- a) Inżynier/Kierownik projektu będzie miał zapewnioną współpracę i pomoc Wykonawcy oraz producenta materiałów w czasie przeprowadzania inspekcji,
- b) Inżynier/Kierownik projektu będzie miał wolny dostęp, w dowolnym czasie, do tych części wytwórni, gdzie odbywa się produkcja materiałów przeznaczonych do realizacji robót,
- c) Jeżeli produkcja odbywa się w miejscu nie należącym do Wykonawcy, Wykonawca uzyska dla Inżyniera/Kierownika projektu zezwolenie dla przeprowadzenia inspekcji i badań w tych miejscach.

## 3. SPRZĘT.

Wykonawca jest zobowiązany do używania jedynie takiego sprzętu, który nie spowoduje niekorzystnego wpływu na jakość wykonywanych robót. Sprzęt używany do robót powinien być zgodny z ofertą Wykonawcy i powinien odpowiadać pod względem typów i ilości wskazaniom zawartym w SST, PZJ lub projekcie organizacji robót, zaakceptowanym przez Inżyniera/Kierownika projektu; w przypadku braku ustaleń w wymienionych wyżej dokumentach, sprzęt powinien być uzgodniony i zaakceptowany przez Inżyniera/Kierownika projektu.

Liczba i wydajność sprzętu powinny gwarantować przeprowadzenie robót, zgodnie z zasadami określonymi w dokumentacji projektowej, SST i wskazaniach Inżyniera/Kierownika projektu.

Sprzęt będący własnością Wykonawcy lub wynajęty do wykonania robót ma być utrzymywany w dobrym stanie i gotowości do pracy. Powinien być zgodny z normami ochrony środowiska i przepisami dotyczącymi jego użytkowania.

Wykonawca dostarczy Inżynierowi/Kierownikowi projektu kopie dokumentów potwierdzających dopuszczenie sprzętu do użytkowania i badań okresowych, tam gdzie jest to wymagane przepisami.

Wykonawca będzie konserwować sprzęt jak również naprawiać lub wymieniać sprzęt niesprawny.

Jeżeli dokumentacja projektowa lub SST przewidują możliwość wariantowego użycia sprzętu przy wykonywanych robotach, Wykonawca powiadomi Inżyniera/ Kierownika projektu o swoim zamiarze wyboru i uzyska jego akceptację przed użyciem sprzętu. Wybrany sprzęt, po akceptacji Inżyniera/Kierownika projektu, nie może być później zmieniany bez jego zgody.

Jakikolwiek sprzęt, maszyny, urządzenia i narzędzia nie gwarantujące zachowania warunków umowy, zostaną przez Inżyniera/Kierownika projektu zdyskwalifikowane i nie dopuszczone do robót.

#### 4. TRANSPORT.

Wykonawca jest zobowiązany do stosowania jedynie takich środków transportu, które nie wpłyną niekorzystnie na jakość wykonywanych robót i właściwości przewożonych materiałów.

Liczba środków transportu powinna zapewniać prowadzenie robót zgodnie z zasadami określonymi w dokumentacji projektowej, SST i wskazaniach Inżyniera/ Kierownika projektu, w terminie przewidzianym umową.

Przy ruchu na drogach publicznych pojazdy będą spełniać wymagania dotyczące przepisów ruchu drogowego w odniesieniu do dopuszczalnych nacisków na oś i innych parametrów technicznych. Środki transportu nie spełniające tych warunków mogą być dopuszczone przez Inżyniera/Kierownika projektu, pod warunkiem przywrócenia stanu pierwotnego użytkowanych odcinków dróg na koszt Wykonawcy.

Wykonawca będzie usuwać na bieżąco, na własny koszt, wszelkie zanieczyszczenia, uszkodzenia spowodowane jego pojazdami na drogach publicznych oraz dojazdach do terenu budowy.

#### 5. WYKONANIE ROBÓT

Wykonawca jest odpowiedzialny za prowadzenie robót zgodnie z warunkami umowy oraz za jakość zastosowanych materiałów i wykonywanych robót, za ich zgodność z dokumentacją projektową, wymaganiami SST, PZJ, projektem organizacji robót opracowanym przez Wykonawcę oraz poleceniami Inżyniera/Kierownika projektu.

Wykonawca jest odpowiedzialny za stosowane metody wykonywania robót.

Wykonawca jest odpowiedzialny za dokładne wytyczenie w planie i wyznaczenie wysokości wszystkich elementów robót zgodnie z wymiarami i rzędnymi określonymi w dokumentacji projektowej lub przekazanymi na piśmie przez Inżyniera/Kierownika projektu.

Błędy popełnione przez Wykonawcę w wytyczeniu i wyznaczaniu robót zostaną, usunięte przez Wykonawcę na własny koszt, z wyjątkiem, kiedy dany błąd okaże się skutkiem błędu zawartego w danych dostarczonych Wykonawcy na piśmie przez Inżyniera/ Kierownika projektu.

Sprawdzenie wytyczenia robót lub wyznaczenia wysokości przez Inżyniera/ Kierownika projektu nie zwalnia Wykonawcy od odpowiedzialności za ich dokładność.

Decyzje Inżyniera/Kierownika projektu dotyczące akceptacji lub odrzucenia materiałów i elementów robót będą oparte na wymaganiach określonych w dokumentach umowy, dokumentacji projektowej i w SST, a także w normach i wytycznych. Przy podejmowaniu decyzji Inżynier/Kierownik projektu uwzględni wyniki badań materiałów i robót, rozrzuty normalnie występujące przy produkcji i przy badaniach materiałów, doświadczenia z przeszłości, wyniki badań naukowych oraz inne czynniki wpływające na rozważaną kwestię.

Polecenia Inżyniera/Kierownika projektu powinny być wykonywane przez Wykonawcę w czasie określonym przez Inżyniera/Kierownika projektu, pod groźbą zatrzymania robót. Skutki finansowe z tego tytułu poniesie Wykonawca.

#### 6. KONTROLA JAKOŚCI ROBÓT.

##### 6.1. Program zapewnienia jakości

Wykonawca jest zobowiązany opracować i przedstawić do akceptacji Inżyniera/ Kierownika projektu program zapewnienia jakości. W programie zapewnienia jakości Wykonawca powinien określić, zamierzony sposób wykonywania robót, możliwości techniczne, kadrowe i plan organizacji robót gwarantujący wykonanie robót zgodnie z dokumentacją projektową, SST oraz ustaleniami.

Program zapewnienia jakości powinien zawierać:

a) część ogólną opisującą:

- organizację wykonania robót, w tym terminy i sposób prowadzenia robót,
- organizację ruchu na budowie wraz z oznakowaniem robót,
- sposób zapewnienia bhp.,
- wykaz zespołów roboczych, ich kwalifikacje i przygotowanie praktyczne,
- wykaz osób odpowiedzialnych za jakość i terminowość wykonania poszczególnych elementów robót,

- system (sposób i procedurę) proponowanej kontroli i sterowania jakością wykonywanych robót,
- wyposażenie w sprzęt i urządzenia do pomiarów i kontroli (opis laboratorium własnego lub laboratorium, któremu Wykonawca zamierza zlecić prowadzenie badań),
- sposób oraz formę gromadzenia wyników badań laboratoryjnych, zapis pomiarów, nastaw mechanizmów sterujących, a także wyciąganych wniosków i zastosowanych korekt w procesie technologicznym; proponowany sposób i formę przekazywania tych informacji Inżynierowi/Kierownikowi projektu;

b) część szczegółową opisującą dla każdego asortymentu robót:

- wykaz maszyn i urządzeń stosowanych na budowie z ich parametrami technicznymi oraz wyposażeniem w mechanizmy do sterowania i urządzenia pomiarowo-kontrolne,
- rodzaje i ilość środków transportu oraz urządzeń do magazynowania i załadunku materiałów, spoiw, lepiszczy, kruszyw itp.,
- sposób zabezpieczenia i ochrony ładunków przed utratą ich właściwości w czasie transportu,
- sposób i procedurę pomiarów i badań (rodzaj i częstotliwość, pobieranie próbek, legalizacja i sprawdzanie urządzeń, itp.) prowadzonych podczas dostaw materiałów, wytwarzania mieszanek i wykonywania poszczególnych elementów robót,
- sposób postępowania z materiałami i robotami nie odpowiadającymi wymaganiom.

## 6.2. Zasady kontroli jakości robót

Celem kontroli robót będzie takie sterowanie ich przygotowaniem i wykonaniem, aby osiągnąć założoną jakość robót.

Wykonawca jest odpowiedzialny za pełną kontrolę robót i jakości materiałów. Wykonawca zapewni odpowiedni system kontroli, włączając personel, laboratorium, sprzęt, zaopatrzenie i wszystkie urządzenia niezbędne do pobierania próbek i badań materiałów oraz robót.

Przed zatwierdzeniem systemu kontroli Inżynier/Kierownik projektu może zażądać od Wykonawcy przeprowadzenia badań w celu zademonstrowania, że poziom ich wykonywania jest zadowalający.

Wykonawca będzie przeprowadzać pomiary i badania materiałów oraz robót z częstotliwością zapewniającą stwierdzenie, że roboty wykonano zgodnie z wymaganiami zawartymi w dokumentacji projektowej i SST

Minimalne wymagania co do zakresu badań i ich częstotliwość są określone w SST, normach i wytycznych. W przypadku, gdy nie zostały one tam określone, Inżynier/ Kierownik projektu ustali jaki zakres kontroli jest konieczny, aby zapewnić wykonanie robót zgodnie z umową.

Wykonawca dostarczy Inżynierowi/Kierownikowi projektu świadectwa, że wszystkie stosowane urządzenia i sprzęt badawczy posiadają ważną legalizację, zostały prawidłowo wykalibrowane i odpowiadają wymaganiom norm określających procedury badań.

Inżynier/Kierownik projektu będzie mieć nieograniczony dostęp do pomieszczeń laboratoryjnych, w celu ich inspekcji.

Inżynier/Kierownik projektu będzie przekazywać Wykonawcy pisemne informacje o jakichkolwiek niedociągnięciach dotyczących urządzeń laboratoryjnych, sprzętu, zaopatrzenia laboratorium, pracy personelu lub metod badawczych. Jeżeli niedociągnięcia te będą tak poważne, że mogą wpłynąć ujemnie na wyniki badań, Inżynier/Kierownik projektu natychmiast wstrzyma użycie do robót badanych materiałów i dopuści je do użycia dopiero wtedy, gdy niedociągnięcia w pracy laboratorium Wykonawcy zostaną usunięte i stwierdzona zostanie odpowiednia jakość tych materiałów.

Wszystkie koszty związane z organizowaniem i prowadzeniem badań materiałów ponosi Wykonawca.

## 6.3. Pobieranie próbek

Próbki będą pobierane losowo. Zaleca się stosowanie statystycznych metod pobierania próbek, opartych na zasadzie, że wszystkie jednostkowe elementy produkcji mogą być z jednakowym prawdopodobieństwem wytypowane do badań.

Inżynier/Kierownik projektu będzie mieć zapewnioną możliwość udziału w pobieraniu próbek.

Pojemniki do pobierania próbek będą dostarczone przez Wykonawcę i zatwierdzone przez Inżyniera/Kierownika projektu. Próbki dostarczone przez Wykonawcę do badań wykonywanych przez Inżyniera/Kierownika projektu będą odpowiednio opisane i oznakowane, w sposób zaakceptowany przez Inżyniera/Kierownika projektu.

Na zlecenie Inżyniera/Kierownika projektu Wykonawca będzie przeprowadzać dodatkowe badania tych materiałów, które budzą wątpliwości co do jakości, o ile kwestionowane materiały nie zostaną przez Wykonawcę usunięte lub ulepszone z własnej woli. Koszty tych dodatkowych badań pokrywa Wykonawca tylko w przypadku stwierdzenia usterek; w przeciwnym przypadku koszty te pokrywa Zamawiający.

#### 6.4. Badania i pomiary

Wszystkie badania i pomiary będą przeprowadzone zgodnie z wymaganiami norm. W przypadku, gdy normy nie obejmują jakiegokolwiek badania wymaganego w SST, stosować można wytyczne krajowe, albo inne procedury, zaakceptowane przez Inżyniera/ Kierownika projektu.

Przed przystąpieniem do pomiarów lub badań, Wykonawca powiadomi Inżyniera/ Kierownika projektu o rodzaju, miejscu i terminie pomiaru lub badania. Po wykonaniu pomiaru lub badania, Wykonawca przedstawi na piśmie ich wyniki do akceptacji Inżyniera/ Kierownika projektu.

#### 6.5. Raporty z badań

Wykonawca będzie przekazywać Inżynierowi/Kierownikowi projektu kopie raportów z wynikami badań jak najszybciej, nie później jednak niż w terminie określonym w programie zapewnienia jakości.

Wyniki badań (kopie) będą przekazywane Inżynierowi/Kierownikowi projektu na formularzach według dostarczonego przez niego wzoru lub innych, przez niego zaakceptowanych.

#### 6.6. Badania prowadzone przez Inżyniera/Kierownika projektu

Inżynier/Kierownik projektu jest uprawniony do dokonywania kontroli, pobierania próbek i badania materiałów w miejscu ich wytwarzania/pozyskiwania, a Wykonawca i producent materiałów powinien udzielić mu niezbędnej pomocy.

Inżynier/Kierownik projektu, dokonując weryfikacji systemu kontroli robót prowadzonego przez Wykonawcę, poprzez między innymi swoje badania, będzie oceniać zgodność materiałów i robót z wymaganiami SST na podstawie wyników własnych badań kontrolnych jak i wyników badań dostarczonych przez Wykonawcę.

Inżynier/Kierownik projektu powinien pobierać próbki materiałów i prowadzić badania niezależnie od Wykonawcy, na swój koszt. Jeżeli wyniki tych badań wykażą, że raporty Wykonawcy są niewiarygodne, to Inżynier/Kierownik projektu oprze się wyłącznie na własnych badaniach przy ocenie zgodności materiałów i robót z dokumentacją projektową i SST. Może również zlecić, sam lub poprzez Wykonawcę, przeprowadzenie powtórnych lub dodatkowych badań niezależnemu laboratorium. W takim przypadku całkowite koszty powtórnych lub dodatkowych badań i pobierania próbek poniesione zostaną przez Wykonawcę.

#### 6.7. Certyfikaty i deklaracje

Inżynier/Kierownik projektu może dopuścić do użycia tylko te materiały, które posiadają:

1. certyfikat na znak bezpieczeństwa wykazujący, że zapewniono zgodność z kryteriami technicznymi określonymi na podstawie Polskich Norm, aprobat technicznych oraz właściwych przepisów i dokumentów technicznych,
2. deklarację zgodności lub certyfikat zgodności z:
  - Polską Normą lub
  - aprobatą techniczną, w przypadku wyrobów, dla których nie ustanowiono Polskiej Normy, jeżeli nie są objęte certyfikacją określoną w pkt 1

i które spełniają wymogi SST.

W przypadku materiałów, dla których ww. dokumenty są wymagane przez SST, każda partia dostarczona do robót będzie posiadać te dokumenty, określające w sposób jednoznaczny jej cechy.

Produkty przemysłowe muszą posiadać ww. dokumenty wydane przez producenta, a w razie potrzeby poparte wynikami badań wykonanych przez niego. Kopie wyników tych badań będą dostarczone przez Wykonawcę Inżynierowi/Kierownikowi projektu.

Jakiegokolwiek materiały, które nie spełniają tych wymagań będą odrzucone.

#### 6.8. Dokumenty budowy

##### (1) Dziennik budowy

Dziennik budowy jest wymaganym dokumentem prawnym obowiązującym Zamawiającego i Wykonawcę w okresie od przekazania Wykonawcy terenu budowy do końca okresu gwarancyjnego. Odpowiedzialność za prowadzenie dziennika budowy zgodnie z obowiązującymi przepisami [2] spoczywa na Wykonawcy.

Zapisy w dzienniku budowy będą dokonywane na bieżąco i będą dotyczyć przebiegu robót, stanu bezpieczeństwa ludzi i mienia oraz technicznej i gospodarczej strony budowy.

Każdy zapis w dzienniku budowy będzie opatrzony datą jego dokonania, podpisem osoby, która dokonała zapisu, z podaniem jej imienia i nazwiska oraz stanowiska służbowego. Zapisy będą czytelne, dokonane trwałą techniką, w porządku chronologicznym, bezpośrednio jeden pod drugim, bez przerw.

Załączone do dziennika budowy protokoły i inne dokumenty będą oznaczone kolejnym numerem załącznika i opatrzone datą i podpisem Wykonawcy i Inżyniera/ Kierownika projektu.

Do dziennika budowy należy wpisywać w szczególności:

- datę przekazania Wykonawcy terenu budowy,
- datę przekazania przez Zamawiającego dokumentacji projektowej,

- datę uzgodnienia przez Inżyniera/Kierownika projektu programu zapewnienia jakości i harmonogramów robót,
- terminy rozpoczęcia i zakończenia poszczególnych elementów robót,
- przebieg robót, trudności i przeszkody w ich prowadzeniu, okresy i przyczyny przerw w robotach,
- uwagi i polecenia Inżyniera/Kierownika projektu,
- daty zarządzenia wstrzymania robót, z podaniem powodu,
- zgłoszenia i daty odbiorów robót zanikających i ulegających zakryciu, częściowy i ostatecznych odbiorów robót,
- wyjaśnienia, uwagi i propozycje Wykonawcy,
- stan pogody i temperaturę powietrza w okresie wykonywania robót podlegających ograniczeniom lub wymaganiom szczególnym w związku z warunkami klimatycznymi,
- zgodność rzeczywistych warunków geotechnicznych z ich opisem w dokumentacji projektowej,
- dane dotyczące czynności geodezyjnych (pomiarowych) dokonywanych przed i w trakcie wykonywania robót,
- dane dotyczące sposobu wykonywania zabezpieczenia robót,
- dane dotyczące jakości materiałów, pobierania próbek oraz wyniki przeprowadzonych badań z podaniem, kto je przeprowadzał,
- wyniki prób poszczególnych elementów budowli z podaniem, kto je przeprowadzał,
- inne istotne informacje o przebiegu robót.

Propozycje, uwagi i wyjaśnienia Wykonawcy, wpisane do dziennika budowy będą przedłożone Inżynierowi/Kierownikowi projektu do ustosunkowania się.

Decyzje Inżyniera/Kierownika projektu wpisane do dziennika budowy Wykonawca podpisuje z zaznaczeniem ich przyjęcia lub zajęciem stanowiska.

Wpis projektanta do dziennika budowy obliguje Inżyniera/Kierownika projektu do ustosunkowania się. Projektant nie jest jednak stroną umowy i nie ma uprawnień do wydawania poleceń Wykonawcy robót.

#### (2) Książka obmiarów

Książka obmiarów stanowi dokument pozwalający na rozliczenie faktycznego postępu każdego z elementów robót. Obmiary wykonanych robót przeprowadza się w sposób ciągły w jednostkach przyjętych w kosztorysie i wpisuje do książki obmiarów.

#### (3) Dokumenty laboratoryjne

Dzienniki laboratoryjne, deklaracje zgodności lub certyfikaty zgodności materiałów, orzeczenia o jakości materiałów, recepty robocze i kontrolne wyniki badań Wykonawcy będą gromadzone w formie uzgodnionej w programie zapewnienia jakości. Dokumenty te stanowią załączniki do odbioru robót. Winny być udostępnione na każde życzenie Inżyniera/Kierownika projektu.

#### (4) Pozostałe dokumenty budowy

Do dokumentów budowy zalicza się, oprócz wymienionych w punktach (1) - (3) następujące dokumenty:

- pozwolenie na realizację zadania budowlanego,
- protokoły przekazania terenu budowy,
- umowy cywilno-prawne z osobami trzecimi i inne umowy cywilno-prawne,
- protokoły odbioru robót,
- protokoły z narad i ustaleń,
- korespondencję na budowie.

#### (5) Przechowywanie dokumentów budowy

Dokumenty budowy będą przechowywane na terenie budowy w miejscu odpowiednio zabezpieczonym.

Zaginienie któregośkolwiek z dokumentów budowy spowoduje jego natychmiastowe odtworzenie w formie przewidzianej prawem.

Wszelkie dokumenty budowy będą zawsze dostępne dla Inżyniera/Kierownika projektu i przedstawiane do wglądu na życzenie Zamawiającego.

## 7. OBMIAR ROBÓT.

### 7.1. Ogólne zasady obmiaru robót

Obmiar robót będzie określać faktyczny zakres wykonywanych robót zgodnie z dokumentacją projektową i SST, w jednostkach ustalonych w kosztorysie.

Obmiaru robót dokonuje Wykonawca po pisemnym powiadomieniu Inżyniera/ Kierownika projektu o zakresie obmierzanego robót i terminie obmiaru, co najmniej na 3 dni przed tym terminem.

Wyniki obmiaru będą wpisane do książki obmiarów.

Jakikolwiek błąd lub przeoczenie (opuszczenie) w ilościach podanych w ślepych kosztorysie lub gdzie indziej w SST nie zwalnia Wykonawcy od obowiązku ukończenia wszystkich robót. Błędne dane zostaną poprawione wg instrukcji Inżyniera/Kierownika projektu na piśmie.

Obmiar gotowych robót będzie przeprowadzony z częstotliwością wymaganą do celu miesięcznej płatności na rzecz Wykonawcy lub w innym czasie określonym w umowie lub oczekiwanym przez Wykonawcę i Inżyniera/Kierownika projektu.

### 7.2. Zasady określania ilości robót i materiałów

Długości i odległości pomiędzy wyszczególnionymi punktami skrajnymi będą obmierzone poziomo wzdłuż linii osiowej.

Jeśli SST właściwe dla danych robót nie wymagają tego inaczej, objętości będą wyliczone w m<sup>3</sup> jako długość pomnożona przez średni przekrój.

Ilości, które mają być obmierzone wagowo, będą ważone w tonach lub kilogramach zgodnie z wymaganiami SST.

### 7.3. Urządzenia i sprzęt pomiarowy

Wszystkie urządzenia i sprzęt pomiarowy, stosowany w czasie obmiaru robót będą zaakceptowane przez Inżyniera/Kierownika projektu.

Urządzenia i sprzęt pomiarowy zostaną dostarczone przez Wykonawcę. Jeżeli urządzenia te lub sprzęt wymagają badań atestujących to Wykonawca będzie posiadać ważne świadectwa legalizacji.

Wszystkie urządzenia pomiarowe będą przez Wykonawcę utrzymywane w dobrym stanie, w całym okresie trwania robót.

### 7.4. Wagi i zasady ważenia

Wykonawca dostarczy i zainstaluje urządzenia wagowe odpowiadające odpowiednim wymaganiom SST. Będzie utrzymywać to wyposażenie zapewniając w sposób ciągły zachowanie dokładności wg norm zatwierdzonych przez Inżyniera/Kierownika projektu.

### 7.5. Czas przeprowadzenia obmiaru

Obmiary będą przeprowadzone przed częściowym lub ostatecznym odbiorem odcinków robót, a także w przypadku występowania dłuższej przerwy w robotach.

Obmiar robót zanikających przeprowadza się w czasie ich wykonywania.

Obmiar robót podlegających zakryciu przeprowadza się przed ich zakryciem.

Roboty pomiarowe do obmiaru oraz nieodzowne obliczenia będą wykonane w sposób zrozumiały i jednoznaczny.

Wymiary skomplikowanych powierzchni lub objętości będą uzupełnione odpowiednimi szkicami umieszczonymi na karcie książki obmiarów. W razie braku miejsca szkice mogą być dołączone w formie oddzielnego załącznika do książki obmiarów, którego wzór zostanie uzgodniony z Inżynierem/Kierownikiem projektu.

## 8. ODBIÓR ROBÓT.

### 8.1. Rodzaje odbiorów robót

W zależności od ustaleń odpowiednich SST, roboty podlegają następującym etapom odbioru:

- odbiorowi robót zanikających i ulegających zakryciu,
- odbiorowi częściowemu,
- odbiorowi ostatecznemu,
- odbiorowi pogwarancyjnemu.

### 8.2. Odbiór robót zanikających i ulegających zakryciu

Odbiór robót zanikających i ulegających zakryciu polega na finalnej ocenie ilości i jakości wykonywanych robót, które w dalszym procesie realizacji ulegną zakryciu.

Odbiór robót zanikających i ulegających zakryciu będzie dokonany w czasie umożliwiającym wykonanie ewentualnych korekt i poprawek bez hamowania ogólnego postępu robót.

Odbioru robót dokonuje Inżynier/Kierownik projektu.

Gotowość danej części robót do odbioru zgłasza Wykonawca wpisem do dziennika budowy i jednoczesnym powiadomieniem Inżyniera/Kierownika projektu. Odbiór będzie przeprowadzony niezwłocznie, nie później jednak niż w ciągu 3 dni od daty zgłoszenia wpisem do dziennika budowy i powiadomienia o tym fakcie Inżyniera/Kierownika projektu.

Jakość i ilość robót ulegających zakryciu ocenia Inżynier/Kierownik projektu na podstawie dokumentów zawierających komplet wyników badań laboratoryjnych i w oparciu o przeprowadzone pomiary, w konfrontacji z dokumentacją projektową, SST i uprzednimi ustaleniami.

### 8.3. Odbiór częściowy

Odbiór częściowy polega na ocenie ilości i jakości wykonanych części robót. Odbioru częściowego robót dokonuje się wg zasad jak przy odbiorze ostatecznym robót. Odbioru robót dokonuje Inżynier/Kierownik projektu.

### 8.4. Odbiór ostateczny robót

#### 8.4.1. Zasady odbioru ostatecznego robót

Odbiór ostateczny polega na finalnej ocenie rzeczywistego wykonania robót w odniesieniu do ich ilości, jakości i wartości.

Całkowite zakończenie robót oraz gotowość do odbioru ostatecznego będzie stwierdzona przez Wykonawcę wpisem do dziennika budowy z bezzwłocznym powiadomieniem na piśmie o tym fakcie Inżyniera/Kierownika projektu.

Odbiór ostateczny robót nastąpi w terminie ustalonym w dokumentach umowy, licząc od dnia potwierdzenia przez Inżyniera/Kierownika projektu zakończenia robót i przyjęcia dokumentów, o których mowa w punkcie 8.4.2.

Odbioru ostatecznego robót dokona komisja wyznaczona przez Zamawiającego w obecności Inżyniera/Kierownika projektu i Wykonawcy. Komisja odbierająca roboty dokona ich oceny jakościowej na podstawie przedłożonych dokumentów, wyników badań i pomiarów, ocenie wizualnej oraz zgodności wykonania robót z dokumentacją projektową i SST.

W toku odbioru ostatecznego robót komisja zapozna się z realizacją ustaleń przyjętych w trakcie odbiorów robót zanikających i ulegających zakryciu, zwłaszcza w zakresie wykonania robót uzupełniających i robót poprawkowych.

W przypadkach niewykonania wyznaczonych robót poprawkowych lub robót uzupełniających w warstwie ścieralnej lub robotach wykończeniowych, komisja przerwie swoje czynności i ustali nowy termin odbioru ostatecznego.

W przypadku stwierdzenia przez komisję, że jakość wykonywanych robót w poszczególnych asortymentach nieznacznie odbiega od wymaganej dokumentacją projektową i SST z uwzględnieniem tolerancji i nie ma większego wpływu na cechy eksploatacyjne obiektu i bezpieczeństwo ruchu, komisja dokona potrąceń, oceniając pomniejszoną wartość wykonywanych robót w stosunku do wymagań przyjętych w dokumentach

#### 8.4.2. Dokumenty do odbioru ostatecznego

Podstawowym dokumentem do dokonania odbioru ostatecznego robót jest protokół odbioru ostatecznego robót sporządzony wg wzoru ustalonego przez Zamawiającego.

Do odbioru ostatecznego Wykonawca jest zobowiązany przygotować następujące dokumenty:

- dokumentację projektową podstawową z naniesionymi zmianami oraz dodatkową, jeśli została sporządzona w trakcie realizacji umowy,
- szczegółowe specyfikacje techniczne (podstawowe z dokumentów umowy i ew. uzupełniające lub zamienne),
- recepty i ustalenia technologiczne,
- dzienniki budowy i książki obmiarów (oryginały),
- wyniki pomiarów kontrolnych oraz badań i oznaczeń laboratoryjnych, zgodne z SST i ew. PZJ,
- deklaracje zgodności lub certyfikaty zgodności wbudowanych materiałów zgodnie z SST i ew. PZJ,
- opinię technologiczną sporządzoną na podstawie wszystkich wyników badań i pomiarów załączonych do dokumentów odbioru, wykonanych zgodnie z SST i PZJ,
- rysunki (dokumentacje) na wykonanie robót towarzyszących (np. na przełożenie linii telefonicznej, energetycznej, gazowej, oświetlenia itp.) oraz protokoły odbioru i przekazania tych robót właścicielom urządzeń,
- geodezyjną inwentaryzację powykonawczą robót i sieci uzbrojenia terenu,
- kopię mapy zasadniczej powstałej w wyniku geodezyjnej inwentaryzacji powykonawczej.

W przypadku, gdy wg komisji, roboty pod względem przygotowania dokumentacyjnego nie będą gotowe do odbioru ostatecznego, komisja w porozumieniu z Wykonawcą wyznaczy ponowny termin odbioru ostatecznego robót.

Wszystkie zarządzane przez komisję roboty poprawkowe lub uzupełniające będą zestawione wg wzoru ustalonego przez Zamawiającego.

Termin wykonania robót poprawkowych i robót uzupełniających wyznaczy komisja.

### 8.5. Odbiór pogwarancyjny

Odbiór pogwarancyjny polega na ocenie wykonanych robót związanych z usunięciem wad stwierdzonych przy odbiorze ostatecznym i zaistniałych w okresie gwarancyjnym.

Odbiór pogwarancyjny będzie dokonany na podstawie oceny wizualnej obiektu z uwzględnieniem zasad opisanych w punkcie 8.4 „Odbiór ostateczny robót”.

## 9. WARUNKI PŁATNOŚCI

### 9.1. Ustalenia ogólne

Podstawą płatności jest cena jednostkowa skalkulowana przez Wykonawcę za jednostkę obmiarową ustaloną dla danej pozycji kosztorysu.

Dla pozycji kosztorysowych wycenionych ryczałtowo podstawą płatności jest wartość (kwota) podana przez Wykonawcę w danej pozycji kosztorysu.

Cena jednostkowa lub kwota ryczałtowa pozycji kosztorysowej będzie uwzględniać wszystkie czynności, wymagania i badania składające się na jej wykonanie, określone dla tej roboty w SST i w dokumentacji projektowej.

Ceny jednostkowe lub kwoty ryczałtowe robót będą obejmować:

- robocizną bezpośrednią wraz z towarzyszącymi kosztami,
- wartość zużytych materiałów wraz z kosztami zakupu, magazynowania, ewentualnych ubytków i transportu na teren budowy,
- wartość pracy sprzętu wraz z towarzyszącymi kosztami,
- koszty pośrednie, zysk kalkulacyjny i ryzyko,
- podatki obliczone zgodnie z obowiązującymi przepisami.

Do cen jednostkowych nie należy wliczać podatku VAT.

### 9.2. Warunki umowy i wymagania ogólne D-M-00.00.00

Koszt dostosowania się do wymagań warunków umowy i wymagań ogólnych zawartych w D-M-00.00.00 obejmuje wszystkie warunki określone w ww. dokumentach, a nie wyszczególnione w kosztorysie.

### 9.3. Objazdy, przejazdy i organizacja ruchu

Koszt wybudowania objazdów/przejazdów i organizacji ruchu obejmuje:

- opracowanie oraz uzgodnienie z Inżynierem/Kierownikiem projektu i odpowiednimi instytucjami projektu organizacji ruchu na czas trwania budowy, wraz z dostarczeniem kopii projektu Inżynierowi/Kierownikowi projektu i wprowadzaniem dalszych zmian i uzgodnień wynikających z postępu robót,
- ustawienie tymczasowego oznakowania i oświetlenia zgodnie z wymaganiami bezpieczeństwa ruchu,
- opłaty/dzierżawy terenu,
- przygotowanie terenu,
- konstrukcję tymczasowej nawierzchni, ramp, chodników, krawężników, barier, oznakowań i drenażu,
- tymczasową przebudowę urządzeń obcych.

Koszt utrzymania objazdów/przejazdów i organizacji ruchu obejmuje:

- oczyszczanie, przestawienie, przykrycie i usunięcie tymczasowych oznakowań pionowych, poziomych, barier i świateł,
- utrzymanie płynności ruchu publicznego.

Koszt likwidacji objazdów/przejazdów i organizacji ruchu obejmuje:

- usunięcie wbudowanych materiałów i oznakowania,
- doprowadzenie terenu do stanu pierwotnego.

## 10. PRZEPISY ZWIĄZANE

1. Ustawa z dnia 7 lipca 1994 r. - Prawo budowlane (Dz. U. Nr 89, poz. 414 z późniejszymi zmianami).
2. Zarządzenie Ministra Infrastruktury z dnia 19 listopada 2001 r. w sprawie dziennika budowy, montażu i rozbiórki oraz tablicy informacyjnej (Dz. U. Nr 138, poz. 1555).
3. Ustawa z dnia 21 marca 1985 r. o drogach publicznych (Dz. U. Nr 14, poz. 60 z późniejszymi zmianami).



## **M 00.03.00. BETON NIEKONSTRUKCYJNY KLASY B<sub>≤</sub>20 BEZ DESKOWANIA – WYMAGANIA OGÓLNE.**

### **1. WSTĘP.**

#### **1.1. Przedmiot specyfikacji.**

Przedmiotem niniejszej Specyfikacji Technicznej są wymagania dotyczące wykonania i odbioru robót związanych z ułożeniem betonu niekonstrukcyjnego w ramach robót związanych z *remontem mostu drogowego przez rz. Bystrycę (od strony dolnej wody) w ciągu jezdni północnej ul. Krochmalnej w Lublinie.*

#### **1.2. Zakres stosowania SST.**

Szczegółowe Specyfikacje Techniczne są stosowane jako dokument przetargowy i kontraktowy przy zlecaniu i realizacji robót wymienionych w punkcie 1.1.

#### **1.3. Zakres robót objętych specyfikacjami.**

Ustalenia zawarte w niniejszej specyfikacji mają zastosowanie przy wykonywaniu robót betonowych wymienionych w treści SST dotyczących odpowiednich elementów rozliczeniowych, polegających na wykonaniu betonu niekonstrukcyjnego klasy B10 – B20 bez deskowania jako:

- przygotowanie podłoża pod płyty przejściowe,
- wykonanie podbudowy betonowej jezdni, jako warstwy wyrównawczej nad płytami przejściowymi za przyczółkami mostu w obrębie jezdni
- wykonanie podłoża dla płyt przejściowych za przyczółkami
- wykonanie umocnień betonowych,
- wykonanie wypełnień innych elementów niekonstrukcyjnych i wyposażenia obiektu

Ustalenia zawarte w niniejszej specyfikacji mają zastosowanie przy wykonywaniu robót betonowych wymienionych w treści SST dotyczących odpowiednich elementów rozliczeniowych.

#### **1.4. Określenia podstawowe.**

Określenia stosowane w niniejszej specyfikacji są zgodne z określeniami przyjętymi w przedmiotowych normach państwowych, branżowych oraz w SST. D(M).00.00.00. "Wymagania ogólne".

#### **1.5. Ogólne wymagania dotyczące robót.**

Wykonawca jest odpowiedzialny za jakość stosowanych materiałów i wykonywanych robót oraz za ich zgodność z dokumentacją projektową, specyfikacją techniczną oraz z zaleceniami Inżyniera.

## **2. MATERIAŁY.**

### **2.1. Beton.**

Wymagania dotyczące betonu klasy > B20 stosowanego przy robotach mostowych zawarto w Szczegółowych Specyfikacjach Technicznych w rozdziale M.00.04.00. "Beton konstrukcyjny klasy >B20 – wymagania ogólne".

Do betonu klasy B10 – B20, z przeznaczeniem na warstwę podłoża pod fundamenty, umocnień i nawierzchnię na dojazdach do mostu można stosować kruszywo naturalne pod warunkiem przeprowadzenia badań podstawowych mających na celu określenie:

- oznaczenie składu - uziarnienia - wg. PN-78/B-06714/15,
- oznaczenie zawartości pyłów mineralnych wg. PN-78/B-06714/13,
- oznaczenie zawartości zanieczyszczeń obcych (PN-78/B-06714/12)
- oznaczenie zawartości grudek gliny - oznaczyć jak zawartość zanieczyszczeń obcych.

Na podstawie przeprowadzonych powyższych badań wystawiane jest świadectwo dopuszczenia go do stosowania.

Do wykonania betonu klasy B10 – B20 dopuszcza się zastosowanie cementów z domieszkami. Beton klasy B-10 winien być produkowany w oparciu o zaakceptowaną przez Inżyniera receptę laboratoryjną.

Nie przewiduje się stosowania żadnych domieszek ani dodatków do betonu w czasie jego produkcji.

### **2.2. Zbrojenie betonu.**

Wymagania dotyczące przygotowania, wykonania i zmontowania niekonstrukcyjnego zbrojenia są zgodne z zasadami stosowanymi przy wykonawstwie zbrojenia konstrukcyjnego zamieszczonymi w Szczegółowych Specyfikacjach Technicznych w rozdziale M - 00.05.00. "Stal zbrojeniowa – wymagania ogólne".

### 3. SPRZĘT.

Ogólne warunki stosowania sprzętu przy robotach objętych zakresem specyfikacji zawarte są w SST. D (M).00.00.00. "Wymagania ogólne".

Do wytwarzania betonu niekonstrukcyjnego może być stosowany dowolny sprzęt zaakceptowany przez Inżyniera.

Dopuszcza się objętościowe dozowanie składników betonu.

Zagęszczanie betonu niekonstrukcyjnego przeprowadza się przy pomocy wibratorów lub zagęszczarek powierzchniowych

### 4. TRANSPORT.

Przewóz materiałów do produkcji betonu jak również wyprodukowanego betonu może odbywać się dowolnymi środkami transportowymi zaakceptowanymi przez Inżyniera.

Stosowane środki transportowe muszą spełniać warunki obowiązujące w ruchu po sieci drogowej RP. Ogólne warunki dotyczące transportu zawarte są w SST. D-M. 00.00.00.

Do przewożenia stali zbrojeniowej lub prefabrykatów zbrojeniowych mogą być użyte dowolne środki transportowe sprawne technicznie i zaakceptowane przez Inżyniera.

Przewożone materiały muszą być zabezpieczone przed możliwością zsunięcia lub uszkodzeniem w czasie transportu.

### 5. WYKONANIE ROBÓT.

#### 5.1. Wymagania ogólne.

Wymagania ogólne dotyczące wykonania robót zamieszczone są w specyfikacji SST. D-M.00.00.00. "Wymagania ogólne."

Przed przystąpieniem do robót Wykonawca przedstawi Inżynierowi do akceptacji program ich wykonania.

#### 5.2. Wbudowanie betonu klasy B < 25

##### 5.2.1. Wymagania ogólne.

Do ułożenia warstw betonu można przystąpić pod warunkiem uzyskania pozytywnych wyników badania stopnia zagęszczenia podłoża zgodnie z warunkami dokumentacji projektowej specyfikacji i odpowiedniej SST.

Przy wykonywaniu robót należy kierować się poniżej podanymi wytycznymi:

- a) wbudowany beton może być wyprodukowany wyłącznie z materiałów przydatnych do tego celu, tzn. takich, które zostały dopuszczone do wbudowania przez właściwe laboratorium lub inną jednostkę badawczą.
- b) przy wykonawstwie podbudowy pod fundamenty podpór należy zachowywać poziom podłoża określony w dokumentacji z uwzględnieniem ewentualnych zmian wprowadzonych w odpowiednim czasie przez Inżyniera.
- c) przy wykonawstwie podbudowy pod nawierzchnię nad płytami przejściowymi należy zachowywać przekrój poprzeczny i profil podłużny określony w dokumentacji z uwzględnieniem ewentualnych zmian wprowadzonych w odpowiednim czasie przez Inżyniera.
- d) mieszankę betonową należy rozkładać warstwami i równomiernie na całej szerokości. Grubość warstwy powinna być uwarunkowana charakterystyką sprzętu zastosowanego przy zagęszczaniu. Przystąpienie do rozłożenia kolejnej warstwy mieszanki betonowej może nastąpić po stwierdzeniu prawidłowego wykonania warstwy poprzedniej.

##### 5.3.2. Wymagania dotyczące zagęszczenia:

Mieszanka betonowa (klasy B10 – B25) stosowana na wykonanie robót objętych zakresem niniejszej specyfikacji powinna posiadać konsystencję ubijalną.

Zalecane jest zastosowanie lekkiego sprzętu zagęszczającego i w związku z tym ogranicza się grubość zagęszczanej warstwy do 20 cm.

##### 5.3.3. Pielęgnacja wykonanych powierzchni.

Mieszankę betonową, po wbudowaniu, należy chronić przed gwałtownym wysychaniem, przed wstrząsami i nadmiernym obciążeniem. Bezpośrednio po zakończeniu betonowania zaleca się przykrycie powierzchni betonu lekkimi osłonami wodoszczelnymi, zapobiegającymi odparowaniu wody z betonu i chroniącymi beton przed deszczem, zanieczyszczeniami i dostępem z atmosfery szkodliwych substancji chemicznych.

Dopuszcza się stosowanie preparatów chemicznych chroniących beton przed nadmiernym odparowaniem wody. Preparaty te muszą posiadać aprobatę techniczną wystawioną przez IBDiM dopuszczającą je do stosowania w warunkach wykonawstwa drogowych obiektów mostowych.

Przy temperaturze otoczenia wyższej od  $+5^{\circ}\text{C}$  pielęgnację wilgotnościową betonu rozpoczyna się po około 12 godzinach od zakończenia betonowania i należy ją prowadzić przez co najmniej 3 dni, zraszając powierzchnię betonu wodą. Woda stosowana do pielęgnacji powinna spełniać wymagania normy PN-75/C-04630.

Przy temperaturze otoczenia  $+15^{\circ}\text{C}$  i wyższej, beton należy polewać przez okres pierwszych trzech dni co 3 godziny w dzień i co najmniej 1 raz w nocy, natomiast w następnym dniu - co najmniej 3 razy na dobę.

Przy temperaturze powietrza niższej niż  $+5^{\circ}\text{C}$  można w okresie pielęgnacji nie stosować nawilżania betonu, natomiast należy powierzchnię betonu zabezpieczyć przed utratą wody. Można w tym celu przykrywać beton wilgotnym piaskiem, matami folią lub tkaninami.

#### 5.4. Zabezpieczenie wykonanych robót.

Po uzyskaniu przez beton właściwych parametrów, wyschnięciu górnej jego powierzchni, wykonane elementy wymagają oczyszczenia oraz powleczenia cienką warstwą roztworu asfaltowego; stosując go w ilości  $0,5 \text{ kg/m}^2$ .

### 6. KONTROLA JAKOŚCI ROBÓT.

#### 6.1. Program badań.

Badania wykonanego zakresu robót prowadzone są w trzech etapach: przed przystąpieniem do robót, w trakcie ich wykonania oraz po ich zakończeniu.

#### 6.2. Opis badań.

##### 6.2.1. Sprawdzenie zgodności z dokumentacją.

Polega ono na porównaniu wykonywanych bądź wykonanych zakresów robót betonowych z dokumentacją techniczną oraz na stwierdzeniu wzajemnej ich zgodności na podstawie oględzin i pomiarów.

##### 6.2.2. Sprawdzenie robót przygotowawczych.

Roboty przygotowawcze sprawdza się w celu stwierdzenia, czy zaistniały wszelkie warunki pozwalające na przystąpienie do robót zasadniczych, tzn:

- sprawdzenie stopnia zagęszczenia podłoża fundamentów (lub nasypów za przyczółkami),
- sprawdzenie jakości i kompletności wykonania izolacji bitumicznej powierzchni płyt przejściowych,
- oraz zabezpieczenie i oznakowanie miejsca robót.

##### 6.2.3. Sprawdzenie warunków wykonywania mieszanki betonowej.

Sprawdza się cechy materiałów i sposób ich składowania oraz sposób dozowania przy produkcji mieszanki betonowej i zgodność z receptą laboratoryjną.

Uwagi z przeprowadzonych kontroli wpisuje się do dziennika kontroli w laboratorium.

##### 6.2.4. Sprawdzenie zagęszczenia układanych warstw.

Ocenia się na podstawie pomiarów grubości rozkładanych warstw oraz obserwacji zastosowanego sprzętu jego sprawności i ilości przejść w każdym miejscu.

### 6.3. Wymagania w zakresie cech geometrycznych podłoża fundamentowego i podbudowy.

#### 6.3.1. Równość.

Nierówności podłużne podbudowy mierzone są łąką 4-metrową w osi każdego pasa ruchu zgodnie z normą *BN-68/8931-04*

Nierówności poprzeczne podbudowy mierzone są 3-metrową łąką - min 2 przekroje na każdym pasie ruchu dla każdego dojazdu.

Nierówności podbudowy nie powinny przekraczać 12 mm.

#### 6.3.2. Spadki poprzeczne.

Spadki poprzeczne należy mierzyć przy pomocy 3-metrowej łąty i poziomicy na każdym pasie ruchu dla każdego dojazdu. Spadki poprzeczne podbudowy muszą być zgodne z dokumentacją projektową z tolerancją 0,5%

### 6.3.3. Rzędne.

Rzędne należy sprawdzać w osi jezdni i na jej krawędziach. Różnice pomiędzy rzędnymi uzyskanymi z pomiarów w stosunku do rzędnych wynikających z dokumentacji projektowej nie powinny przekraczać +1,0 cm i -2,0 cm.

### 6.2.4. Ukształtowanie osi podbudowy.

Ukształtowanie osi podbudowy sprawdza się w punktach głównych trasy (początek i koniec dojazdów oraz styk korpusu drogowego z mostem).

Oś podbudowy w planie nie może być przesunięta w stosunku do osi projektowanej więcej niż 5,0 cm.

### 6.2.5. Szerokość podbudowy.

Szerokość podbudowy sprawdza się co najmniej w 2 przekrojach dla każdego dojazdu.

Szerokość podbudowy nie może różnić się od szerokości projektowanej o więcej niż +10 cm i -5,0 cm.

### 6.2.6. Wymagania dotyczące grubości warstwy.

Grubość warstwy podbudowy Wykonawca musi mierzyć natychmiast po jej zagęszczeniu co najmniej w 2 losowo wybranych punktach, na każdym z dojazdów, dla każdej dziennej działki roboczej.

Bezpośrednio przed odbiorem, na żądanie Inżyniera, przeprowadza się pomiary grubości warstwy - ilość pomiarów ustala Inżynier.

Dopuszczalne odchyłki od projektowanej grubości podbudowy nie powinny przekraczać  $\pm 10\%$

## 7. OBMIAR ROBÓT.

Jednostką obmiaru jest  $1\text{m}^3$  wbudowanego betonu obliczony na podstawie projektu i obmiaru wg stanu rzeczywistego oraz materiały pomocnicze i uzupełniające w ilościach wg poniższego zestawienia.

## 8. ODBIÓR ROBÓT.

Odbiór całego zakresu robót dokonywany jest na zasadzie odbioru robót zanikających i ulegających zakryciu.

Odbiór robót powinien być przeprowadzony w czasie umożliwiającym wykonanie ewentualnych napraw wadliwie wykonanej lub zabezpieczonej warstwy betonu bez hamowania postępu robót.

Do odbioru Wykonawca przedstawi wszystkie wyniki pomiarów i badań z bieżącej kontroli materiałów i robót.

Odbioru dokonuje Inżynier na podstawie wyników badań Wykonawcy i ewentualnych uzupełniających badań i pomiarów oraz ich oględzin.

W przypadku stwierdzenia wad Inżynier ustali zakres robót poprawkowych lub poleci usunięcie i wymianę na nową wadliwie wykonanego elementu, zgodnie z zasadami określonymi w niniejszej specyfikacji. Inżynier może uznać, że wada wykonania nie ma zasadniczego wpływu na cechy eksploatacyjne zadania i ustali zakres i wielkość potrąceń za obniżoną jakość.

Roboty poprawkowe lub usunięcie i wymianę na nowy wadliwie wykonanego elementu Wykonawca wykona na własny koszt w terminie ustalonym przez Inżyniera.

## 9. PODSTAWA PŁATNOŚCI.

Płaci się za gotowy (całkowicie zakończony) element rozliczeniowy (6-cio cyfrowy), wykonany i odebrany zgodnie z projektem i SST oraz obmierzony wg zasad ujętych w treści odpowiedniej SST danego elementu rozliczeniowego.

**Cena jednostkowa wykonania robót obejmuje:**

- zakup materiałów i dostarczenie wszystkich niezbędnych czynników produkcji,
- prace pomiarowe,
- przygotowanie mieszanki betonowej, rozłożenie zgodnie z założoną grubością, szerokością i profilem z zachowaniem projektowanej niwelety oraz zagęszczenie zgodnie z wymaganiami SST,
- ewentualne wbudowanie stali zbrojeniowej,

- oczyszczenie powierzchni wykonanej podbudowy betonowej i skropienie jej roztworem bitumicznym,
  - przeprowadzenie pomiarów i badań laboratoryjnych oraz prowadzenie dokumentacji kontrolnej,
  - pielęgnacja gotowej warstwy betonu.
- Cena jednostkowa obejmuje odpady i ubytki materiałowe.

#### 10. PRZEPISY ZWIĄZANE .

Normy i inne dokumenty wyszczególnione w specyfikacji SST M.00.04.00. "Beton konstrukcyjny klasy > B20 – wymagania ogólne" oraz SST M 00.05.00. "Stal zbrojeniowa – wymagania ogólne" oraz normy, które są przywołane w treści niniejszej specyfikacji:

- |     |                      |   |
|-----|----------------------|---|
| 1.  | <i>PN-B-04300</i>    | <i>Cement. Metody badań. Oznaczanie cech fizycznych</i>                             |
| 2.  | <i>PN-B-06250</i>    | <i>Beton zwykły</i>   |
| 3.  | <i>PN-B-06712</i>    | <i>Kruszywo mineralne do betonu</i>   |
| 4.  | <i>PN-B-06714-12</i> | <i>Kruszywa mineralne. Badania. Oznaczanie zawartości zanieczyszczeń obcych</i>     |
| 5.  | <i>PN-B-06714-13</i> | <i>Kruszywa mineralne. Badania. Oznaczanie zawartości pyłów mineralnych</i>         |
| 6.  | <i>PN-B-06714-15</i> | <i>Kruszywa mineralne. Badania. Oznaczanie składu ziarnowego</i>                    |
| 7.  | <i>PN-B-06714-16</i> | <i>Kruszywa mineralne. Badania. Oznaczanie kształtu ziarn</i>                       |
| 8.  | <i>PN-B-06714-18</i> | <i>Kruszywa mineralne. Badania. Oznaczanie nasiąkliwości</i>                        |
| 9.  | <i>PN-B-06714-19</i> | <i>Kruszywa mineralne. Badania. Oznaczanie mrozoodporności metodą bezpośrednią</i>  |
| 10. | <i>PN-B-06714-20</i> | <i>Kruszywa mineralne. Badania. Oznaczanie mrozoodporności metodą krystalizacji</i> |
| 11. | <i>PN-B-06714-26</i> | <i>Kruszywa mineralne. Badania. Oznaczanie zawartości części organicznych</i>       |
| 12. | <i>PN-B-06714-28</i> | <i>Kruszywa mineralne. Badania. Oznaczanie zawartości siarki metodą bromową</i>     |
| 13. | <i>PN-B-06714-40</i> | <i>Kruszywa mineralne. Badania. Oznaczanie wytrzymałości na miazdzenie</i>          |
| 14. | <i>PN-B-06714-43</i> | <i>Kruszywa mineralne. Badania. Oznaczanie zawartości ziarn słabych</i>             |
| 15. | <i>PN-B-19701</i>    | <i>Cement powszechnego użytku. Skład, wymagania i ocena zgodności</i>               |
| 16. | <i>PN-B-32250</i>    | <i>Materiały budowlane. Woda do betonu i zapraw</i>                                 |
| 17. | <i>BN-88/6731-08</i> | <i>Cement. Transport i przechowywanie</i>   |

## M 00.04.00. BETON KONSTRUKCYJNY KLASY B>20 W DESKOWANIU – WYMAGANIA OGÓLNE.

### 1. WSTĘP.

#### 1.1. Przedmiot SST.

Przedmiotem niniejszej specyfikacji technicznej są wymagania dotyczące wykonania i odbioru elementów żelbetowych w ramach robót związanych z *remontem mostu drogowego przez rz. Bystrzycę (od strony dolnej wody) w ciągu jezdni północnej ul. Krochmalnej w Lublinie.*

#### 1.2. Zakres stosowania SST.

Szczegółowa Specyfikacja Techniczna jest stosowana jako dokument przetargowy i kontraktowy przy zleceniu i realizacji robót wymienionych w punkcie 1.1.

#### 1.3. Zakres robót objętych specyfikacjami.

Ustalenia zawarte w niniejszej specyfikacji mają zastosowanie przy wykonywaniu robót betonowych wymienionych w treści SST dotyczących odpowiednich elementów rozliczeniowych obiektów tj.

##### a) przebudowa przyczółków

- wykonanie oczepu i ściany czołowej przyczółka wraz z ciosami podłożyskowymi,
- wykonanie nowych skrzydełek na przyczółkach,
- wykonanie płyt przejściowych za przyczółkami,

##### b) przebudowa filarów

- wykonanie pancerza żelbetowego wzmocnienia słupów
- wykonanie nowego rygla górnego filara (oczepu podłożyskowego) wraz z ciosami podłożyskowymi

##### c) przebudowa ustroju nośnego

- wykonanie poprzecznic skrajnych (nad przyczółkami) i pośrednich (nad filarami)
- wykonanie nadbetonu zespolonego na prześle,
- wykonanie gzymsów podporęczowych
- wykonanie kapy chodnikowej

### 1.3. Określenia podstawowe.

1.3.1. **Beton zwykły** - beton o gęstości powyżej 1800 kg/m<sup>3</sup> wykonany z cementu, kruszywa mineralnego o frakcjach piaskowych i grubszych oraz ewentualnych dodatków mineralnych i domieszek chemicznych.

1.3.2. **Mieszanka betonowa** - mieszanina składników betonu o potwierdzonej jakości i parametrach zgodnych z wymaganiami użytych we właściwych proporcjach, zgodnych z zatwierdzoną receptą laboratoryjną.

1.3.3. **Zaczyn cementowy** - mieszanina cementu i wody.

1.3.4. **Zaprawa** - mieszanina cementu, wody, składników mineralnych i ewentualnych dodatków przechodzących przez sito kontrolne o boku oczka kwadratowego 2 mm.

### 1.4. Ogólne wymagania dotyczące robót.

Wykonawca jest odpowiedzialny za jakość stosowanych materiałów i wykonywanych robót oraz za ich zgodność z dokumentacją projektową, ogólną specyfikacją techniczną oraz poleceniami Inżyniera.

## 2. MATERIAŁY.

### 2.1. Składniki mieszanki betonowej.

#### 2.1.1. Cement. Wymagania i badania.

Cement pochodzący z każdej dostawy musi spełniać wymagania zawarte w normie PN-88/B-30000.

Należy stosować wyłącznie cement portlandzki (bez dodatków)

Do betonu klasy B-25 stosować cement marki "35", a do betonu klas B-30 i wyższych - cement marki "45".

Cement powinien charakteryzować się następującym składem:

- zawartość krzemianu trójwapieniowego (alitu) C3S - 50 - 60%,

- zawartość glinianu trójwapniowego C3A - możliwie niska - do 7%
- zawartość alkaliów w przeliczeniu na Na<sub>2</sub>O - najwyżej 0,6%, a maksymalnie 0,9% pod warunkiem stosowania kruszywa niereaktywnego.
- zawartość sumy (C<sub>4</sub>A<sub>F</sub> + 2 C<sub>3</sub>A) ma być mniejsza niż 20%.

Cement należy przechowywać w sposób zgodny z postanowieniami normy *BN-88/6731-08*. Silosy można napełniać dopiero po całkowitym opróżnieniu z poprzedniej partii cementu.

Okres przechowywania cementu podany jest w *PN-88/B-30000*.

Transport cementu musi przebiegać zgodnie z wymogami normy *PN-88/B-30000*.

Zakazuje się pobierania cementu ze stacji przesypowych (silosów) jeżeli nie ma pewności, że dostarczony jest tam tylko jeden rodzaj cementu z tej samej cementowni.

Każda partia dostarczonego cementu musi posiadać świadectwo jakości (atest) wraz z wynikami badań.

Przed użyciem do wykonania mieszanki betonowej, cement powinien podlegać następującym badaniom:

- oznaczenie czasu wiązania wg *PN-88/B-04300*,
- oznaczenie zmiany objętości wg *PN-88/B-04300*,
- sprawdzenie zawartości grudek (zbryleń) nie dających roznieść się w palcach i nie rozpadających się w wodzie.

Nie dopuszcza się występowania w cemencie, w ilości większej niż 20% ciężaru cementu, grudek nie dających roznieść się w palcach i nie rozpadających się w wodzie. Grudki należy usunąć poprzez przesianie przez sito o wymiarze boku oczka kwadratowego 2 mm.

W przypadku, gdy:

- czas wiązania lub zmiany objętości nie odpowiada *PN-88/B-04300*
- cement przechowywany jest niezgodnie z postanowieniami normy *BN-88/6732-08*
- okres przechowywania cementu jest dłuższy niż podaje norma *PN-88/B-30000*
- cement wykazuje zawartość grudek,

obowiązuje oznaczenie wytrzymałości cementu na ściskanie zgodnie z normą *PN-88/B-04300*.

## 2.1.2. K r u s z y w o .

### 2.1.2.1. K r u s z y w o g r u b e .

Kruszywo do betonu powinno charakteryzować się stałością cech fizycznych i jednorodnością uziarnienia pozwalającą na wykonanie partii betonu o stałej jakości.

Poszczególne rodzaje i frakcje kruszywa muszą być na placu budowy składane oddzielnie na umocnionym i czystym podłożu w taki sposób, aby nie uległy zanieczyszczeniu i nie mieszały się.

Do betonu klas B-30 i wyższych należy stosować grysy granitowe lub bazaltowe marki "50" o maksymalnym wymiarze ziarna do 16 mm. Stosowanie grysów z innych skał dopuszcza się pod warunkiem, że zostały one zbadane w placówce badawczej wskazanej przez Generalną Dyрекcję Dróg Publicznych, a uzyskane wyniki badań spełniają poniższe wymagania:

Do betonu klasy B-20 można stosować żwir o maksymalnym wymiarze ziarna do 31.5 mm.

Grysy powinny odpowiadać następującym wymaganiom:

- zawartość pyłów mineralnych - do 1,0%,
- zawartość ziaren nieforemnych ( tj, wydłużonych i płaskich ) - do 20%,
- wskaźnik rozkruszenia dla grysów granitowych - do 16%, a dla grysów bazaltowych i innych - do 8%,
- nasiąkliwość - do 1,2%,
- mrozoodporność wg metody bezpośredniej - do 2%,
- mrozoodporność wg zmodyfikowanej metody bezpośredniej wg normy *BN-84/6774-02* do 10%,
- reaktywność alkaliczna z cementem określona wg *BN-78/B-06714/34* nie wywołująca zwiększenia wymiarów liniowych ponad 0,1%,
- zawartość związków siarki - do 0,1%,
- zawartość zanieczyszczeń obcych - do 0,25%,
- zawartość zanieczyszczeń organicznych - nie dająca barwy ciemniejszej od wzorcowej.

Żwir powinien spełniać wymagania normy *PN-86/B-06712* dla marki "30" w zakresie cech fizycznych i chemicznych. Ponadto mrozoodporność żwiru, badaną metodą bezpośrednią wg normy *BN-84/6774-02*, ogranicza się do 10%.

Kruszywa grube powinny wykazywać wytrzymałość badaną przez ściskanie w cylindrze zgodnie z wymaganiami *BN-69/6721-02* i *BN-68/6723-01*.

W przypadku stosowania żwiru do betonu klasy B-30, należy uzupełnić go grysem marki "50" w ilości co najmniej 20% ogólnej ilości kruszywa grubego.

W kruszywie grubym, tj. w grysach i żwirach nie dopuszcza się występowania grudek gliny. Zawartość podziarna nie powinna przekraczać 5%, a nadziarna - 10%.

Ziarna kruszywa nie powinny być większe niż:

1/3 najmniejszego wymiaru przekroju poprzecznego elementu,

3/4 odległości w świetle między prętami zbrojenia leżącymi w jednej płaszczyźnie prostopadłej do kierunku betonowania

W przypadku stosowania kruszywa pochodzącego z różnych źródeł należy spowodować, aby udział tych kruszyw był jednakowy dla całej konstrukcji betonowej.

Zapasy kruszywa powinny być tak duże, aby zapewniły wykonanie wszystkich potrzebnych badań i testów, i nie zakłóciły rytmu budowy.

Dostawca kruszywa jest zobowiązany do przekazania dla każdej partii kruszywa wyników jego pełnych badań wg PN-86/B-06712 oraz wyników badania specjalnego dotyczącego reaktywności alkalicznej w terminach ustalonych przez Inżyniera.

Na budowie, dla każdej partii kruszywa, należy wykonać kontrolne badania niepełne, obejmujące: oznaczenie składu ziarnowego wg PN-78/B-06714/15,

- oznaczenie zawartości ziaren nieforemnych wg PN-78/B-06714/16,
- oznaczenie zawartości zanieczyszczeń obcych wg PN-78/B-06714/12
- oznaczenie zawartości grudek gliny, które wyznacza się jak zawartość zanieczyszczeń obcych

W przypadku, gdy kontrola wykaże niezgodność cech badanego kruszywa z wymaganiami zawartymi w normie PN-86/B-06712 użycie takiego kruszywa może nastąpić po jego uszlachetnieniu (np. przez płukanie lub dodanie odpowiednich frakcji kruszywa) i ponownym sprawdzeniu.

Należy prowadzić bieżącą kontrolę wilgotności kruszywa wg PN-77/B-06714/18 dla korygowania recepty roboczej betonu.

#### 2.1.2.2. Kruszywo drobne. Wymagania i badania.

Kruszywem drobnym powinny być piaski o uziarnieniu do 2 mm pochodzenia rzeczno lub kompozycja piasku rzeczno i kopalnianego uszlachetnionego.

Zawartość poszczególnych frakcji w stosie okrucowym piasku powinna być zawarta w granicach:

- do 0,25 mm 14 - 19%
- do 0,50 mm 33 - 48%
- do 1,00 mm 57 - 75%.

Do betonów klas B-30 należy stosować kruszywo o łącznym uziarnieniu mieszczącym się w granicach podanych w tabeli 1.

Zaleca się, aby punkt piaskowy wynosił:

- 35 - 40% - przy kruszywie grubym do 16 mm,
- 30 - 35% - przy kruszywie grubym do 31,5 mm.

#### Zalecane granice uziarnienia kruszywa.

Tabela nr 1.

Bok oczka sita [ mm ]	Przechodzi przez sito [ % ]	
	kruszywo do 16 mm	kruszywo do 31,5 mm
0,25	3 - 8	2 - 8
0,50	7 - 20	5 - 18
1,00	12 - 32	8 - 28
2,00	21 - 42	14 - 37
4,00	36 - 56	23 - 47
8,00	60 - 76	38 - 62
16,00	100	62 - 80
31,50		100

Piasek powinien spełniać następujące wymagania:

- zawartość pyłów mineralnych - nie więcej niż 1,5%,
- zawartość związków siarki - do 0,2%,



- zawartość zanieczyszczeń obcych - do 0,25%,
  - zawartość zanieczyszczeń organicznych - nie dająca barwy ciemniejszej od wzorcowej wg PN-78/B-06714/26
  - reaktywność alkaliczna z cementem określona wg PN-78/B-06714/34 nie wywołuje
  - zwiększenia wymiarów liniowych ponad 0,1%
  - w kruszywie drobnym nie dopuszcza się występowania grudek gliny.
- Piasek pochodzący z każdej dostawy musi być poddany badaniom niepełnym, obejmującym:
- oznaczenie składu - uziarnienia - wg PN-78/B-06714/15,
  - oznaczenie zawartości pyłów mineralnych wg PN-78/B-06714/13,
  - oznaczenie zawartości zanieczyszczeń obcych (PN-78/B-06714/12)
  - oznaczenie zawartości grudek gliny - oznaczyć jak zawartość zanieczyszczeń obcych.

Należy zobowiązać dostawcę do przekazywania, dla każdej partii piasku, wyników badań pełnych wg PN-85/B-06712 oraz okresowo wyników badania specjalnego dotyczącego reaktywności alkalicznej. Niezależnie od niepełnych badań poszczególnych partii piasku należy prowadzić bieżącą kontrolę wilgotności piasku i stałości zawartości poszczególnych jego frakcji w celu odpowiedniej korekty recepty roboczej.

### 2.1.3. Woda. Wymagania i badania.

Woda do produkcji betonu konstrukcyjnego powinna odpowiadać wymaganiom normy PN-88/B-32250. Stosowanie wody wodociągowej (pitnej) nie wymaga badań.  
-Wskazane jest pobieranie wody ze zbiornika pośredniego, a nie bezpośrednio z instalacji wodociągowej.

### 2.1.4. Domieszki i dodatki do betonów.

#### 2.1.4.1. Rodzaje domieszek.

Nie dopuszcza się stosowania do betonów mostowych dodatków w postaci popiołów lotnych, mączek mineralnych itp.

Zaleca się stosowanie do mieszanek betonowych domieszek chemicznych o działaniu napowietrzającym, uplastyczniającym, upłynniającym, przyspieszającym, opóźniającym i uszczelniającym. Dopuszcza się stosowanie domieszek kompleksowych, np: napowietrzająco -uplastyczniających i przyspieszająco - uplastyczniających.

Domieszki do betonów mostowych muszą mieć świadectwa dopuszczające je do stosowania, wydane przez instytucje upoważnione do tego przez Ministerstwo Transportu i Gospodarki Morskiej. Domieszki do betonów muszą posiadać atest producenta. Wymagania stawiane domieszkom i dodatkom zawarte są w tablicy nr 2.

T a b l i c a 2 .

L.P	Właściwości.	Wymagania.	Metody badań.
1.	2.	3.	4.
1.	Postać.	tak, jak podano w AT IBDiM <sup>1</sup>	ocena wizualna
2.	Jednorodność.	segregacja nie powinna przekraczać zakresu ustalonego w AT IBDiM.	ocena wizualna.
3.	Barwa.	jednorodna, taka jak podano w AT IBDiM.	ocena wizualna.
4.	Gęstość w temp. 20°C [ g/cm <sup>3</sup> ]	$\rho \pm 0,03$ jeżeli $\rho > 1,10$ $\rho \pm 0,02$ jeżeli $\rho \leq 1,10$ $\rho$ - wartość podana w AT IBDiM	PN-C-04504; 1992
5.	Gęstość nasypowa w stanie luźnym [g/cm <sup>3</sup> ]	tak, jak podano w AT IBDiM	PN-B/06714/07; 1977
6.	Gęstość nasypowa w stanie zagęszczonym	tak, jak podano w AT IBDiM	PN-B/06714/07; 1977
7.	Powierzchnia właściwa [ cm <sup>2</sup> /g ]	tak, jak podano w AT IBDiM	ISO 9277
8.	pH roztworu	w granicach podanych w AT IBDiM.	PN-C-04963; 1989
9.	Zawartość suchej masy [ % ]	$0,95t \leq x \leq 1,05t$ , dla $t \geq 20\%$ $0,90t \leq x < 1,10t$ , dla $t < 20\%$ $t$ – wartość podana w AT IBDiM $x$ – wynik badań.	PN-C-4552; 1988
10.	Zawartość chlorków	$\leq$ wartości podanej w AT IBDiM	PN-C-04518; 1982
11.	Zawartość alkaliów		

	(równoważnik Na <sub>2</sub> O)	≤ wartości podanej w AT IBDiM.	PN-C-04518; 1982
12.	Rozpuszczalność w wodzie.	tak, jak podano w AT IBDiM.	ocena wizualna.

#### 2.1.4.2. Domieszki do betonów - badania.

Przed zastosowaniem betonu z domieszkami w konstrukcji obiektu należy sprawdzić doświadczalnie ich skuteczność dla racjonalnego ustalenia recepty na mieszankę betonową.

Domieszki uplastyczniające powinny być przed zastosowaniem sprawdzone na okoliczność oddziaływania na cement stosowany na budowie.

Wymagania dla betonu z dodatkami lub domieszkami zestawiono w tablicy nr 3.

t a b l i c a 3 .

L.P.	Właściwości.	Wymagania.	Metody badań.
1.	2.	3.	4.
1.	Czas wiązania cementu.	jak dla tego samego cementu bez domieszki lub dodatku.	EN-480-2; 1996
2.	Zmiana objętości cementu.	jak dla tego samego cementu bez domieszki lub dodatku.	PN-B-06240; 1990
3.	pH betonu.	≥ 12	PN-C-04963; 1989
4.	Nasiąkliwość wagowa	≤ 4 %	PN-B-06250; 1988
5.	Mrozoodporność w wodzie i w soli <sup>1</sup> .	≥ F 150	PN-B-06250; 1988 <sup>2</sup>
6.	Przepuszczalność wody przez beton	min. W8	PN-B-06250; 1988
7.	S k u r c z .	≤ 0,6 %	PN-B-6240; 1990
8.	Oddziaływanie korozyjne.	PN-86/B-018810 p.3	PN-B-018810; 1986 p.2
9.	Wytrzymałość na rozciąganie przy zginaniu.	≥ 90 % wartości betonu wzorcowego <sup>3</sup> .	PN-B-06240; 1990

<sup>1</sup>) badanie mrozoodporności w roztworze soli betonu z domieszkami lub dodatkami, stosowanego w budownictwie komunikacyjnym w oparciu o normę PN-B/06250 jest konieczne z uwagi na związki chemiczne zawarte w tychże dodatkach lub domieszkach, które mogą stwarzać dodatkowe zagrożenia wzajemnego oddziaływania na siebie, obniżając cechy produktu w zakresie odporności na mróz.

<sup>2</sup>) zamiast w wodzie, nasycenie próbki do stałej masy oraz cykle zamrażania i odmrażania odbywają się w 2% roztworze solnym (NaCl). Pozostałe czynności wg PN-B/06250; 1988.

<sup>3</sup>) określenia: beton wzorcowy, mieszanka wzorcowa i zaprawa wzorcowa oznaczają: beton, mieszankę i zaprawę bez domieszki i dodatku.

Ilość domieszek napowietrzających należy określić doświadczalnie tak, aby objętość powietrza w zagęszczonej mieszance betonowej wynosiła:

- 5 - 6% - przy ziarnach kruszywa do 16,0 mm,
- 4 - 5% - przy ziarnach kruszywa do 31,5 mm,

Zastosowanie domieszki napowietrzającej nie powinno obniżyć wytrzymałości betonu na ściskanie więcej niż o 10% w stosunku do betonu bez domieszki.

#### 2.1.5. Stal zbrojeniowa – wg SST M.00.05.00 – „Stal zbrojeniowa - Wymagania ogólne”

### 2.2. Mieszanka betonowa.

#### 2.2.1. Wymagania ogólne. Wskaźniki.

Skład mieszanki betonowej powinien być taki, aby przy najmniejszej ilości wody zapewnić szczelne ułożenie mieszanki w wyniku zagęszczenia przez wibrowanie.

Skład mieszanki betonowej ustala laboratorium Wykonawcy lub wytwórni betonów i wymaga on zatwierdzenia przez Inżyniera.

W celu polepszenia właściwości mieszanki betonowej i betonu zaleca się stosowanie domieszek wg p. 2.1.4.

Przy projektowaniu składu mieszanki betonowej zagęszczanej przez wibrowanie i dojrzewającej w warunkach naturalnych (średnia temperatura dobowa nie niższa niż 10°C) średnią wymaganą wytrzymałość na ściskanie należy określić jako równą  $1,3 R_b$ , (gdzie:  $R_b$  - wytrzymałość gwarantowana wg PN-91/S-10042). W przypadku odmiennych warunków wykonania i dojrzewania betonu (np. prasowanie, napowietrzanie, dojrzewanie w warunkach podwyższonej temperatury) należy uwzględnić wpływ tych czynników na wytrzymałość betonu.

Wartość stosunku w/c ma być mniejsza niż 0,50.

Stosunek poszczególnych frakcji kruszywa grubego ustalony doświadczalnie powinien odpowiadać najmniejszej jamistości.

Zawartość powietrza w mieszance betonowej, badana metodą ciśnieniową wg PN-88/B-06250, nie powinna przekraczać:

- wartości 2% w przypadku nie stosowania domieszek napowietrzających,
- przedziałów wartości podanych w tabeli nr 2 w przypadku stosowania domieszek napowietrzających.

Tabela nr 4

	Uziarnienie kruszywa [mm]	0 - 16	0 - 31,5
Zawartość powietrza [%]	beton narażony na czynniki atmosferyczne	3,5 - 5,5	3,0 - 5,0
	beton narażony na stały dostęp wody przed zamrożeniem.	4,5 - 6,5	4,0 - 6,0

Przy doświadczalnym ustalaniu uziarnienia kruszywa należy przestrzegać następujących zasad:

- stosunek poszczególnych frakcji kruszywa grubego, osobno dozowanych, powinien być taki jak w mieszance kruszywa o najmniejszej jamistości,
- zawartość piasku w stosie okrucowym powinna być jak najmniejsza i jednocześnie zapewniać niezbędną urabialność przy zagęszczaniu przez wibrowanie oraz nie powinna przekraczać 37% - przy kruszywie grubym do 31,5 mm oraz 42% - przy kruszywie grubym do 16 mm

Ilość cementu portlandzkiego w mieszance betonowej powinna być większa od:

- 270 kg/m<sup>3</sup> - przy zagęszczeniu mechanicznym,
- 300 kg/m<sup>3</sup> - przy zagęszczeniu ręcznym

Największa ilość cementu nie powinna przekraczać:

- 400 kg/m<sup>3</sup> - dla betonów klas B-25 i B-30,

Za zgodą Inżyniera dopuszcza się przekroczenie, w przypadkach uzasadnionych, tych wartości o 10%.

Wartość stosunku w/c nie może być jednak większa od 0,50.

Konsystencja mieszanek powinna być nie rzadsza od plastycznej oznaczonej w PN-88/B-06250 symbolem

K-3.

Zaleca się następujące ilości zaprawy:

- 500 - 550 dcm<sup>3</sup> /m<sup>3</sup> - przy ziarnach kruszywa do 16 mm,
- 450 - 500 dcm<sup>3</sup> /m<sup>3</sup> - przy ziarnach kruszywa do 31,5 mm,

### 2.2.2. Recepta mieszanki betonowej.

Opracowanie recepty mieszanki betonowej obejmuje:

- ustalenie danych i założeń dotyczących mieszanki: przeznaczenie i warunki użytkowania betonu, klasa betonu, stopień mrozoodporności i wodoszczelności, warunki formowania, konsystencja, urabialność, porowatość mieszanki itp,
- dobór i badania składników betonu,
- ustalenie wstępne składu mieszanki betonowej wg zasad podanych w punkcie 2.2.2,
- próby i badania kontrolne, korekta składu i ustalenie recepty laboratoryjnej.
- opracowanie recepty roboczej.

Recepta laboratoryjna określa skład w jednostkach masy na 1m<sup>3</sup> mieszanki, w odniesieniu do kruszywa suchego. Próby kontrolne należy przeprowadzić na zarobach roboczych o objętości co najmniej 10 dcm<sup>3</sup>.

Do celów produkcyjnych należy sporządzić receptę roboczą, uwzględniającą:

- zawilgocenie kruszywa,
- pojemność betoniarki z uwzględnieniem spęcznienia składników w stanie luźnym,
- sposób dozowania składników,
- warunki temperaturowe w okresie zimowym.

**2.2.3. Badanie mieszanki betonowej.**

Sprawdzanie konsystencji mieszanki przeprowadza się podczas projektowania jej składu i następnie przy wytwarzaniu betonu.

Dopuszcza się dwie metody badania: metoda Ve-Be oraz metoda stożka opadowego.

Porowatość sprawdza się wg PN-88/B-06250.

W trakcie wytwarzania mieszanki betonowej kontrolę jej konsystencji należy dokonywać co najmniej 2 razy w czasie 1 zmiany roboczej dla jednej klasy betonu w przypadkach:

- a) gdy mieszanka jest wykonywana w zakładzie prefabrykacji i przeznaczona jest do formowania elementów na miejscu,
- b) gdy mieszanka wykonywana jest na placu budowy i przeznaczona do bezpośredniego wbudowania 1 raz dla każdej porcji mieszanki odpowiadającej pojemności użytkowej mieszalnika samochodowego, gdy mieszanka transportowana jest na plac budowy.

Różnice pomiędzy założoną konsystencją mieszanki betonowej a kontrolowaną metodami wg PN-88/B-06250 nie mogą przekroczyć:

- 20% wartości wskaźnika Ve-Be,
- 10 mm przy pomiarze stożkiem opadowym.

Pomiaru konsystencji mieszanek K1 do K3 wg PN-88/B-06250 należy dokonywać aparatem Ve-Be. Dla konsystencji plastycznej (K3) dopuszcza się na budowie pomiar przy pomocy stożka opadowego.

**3. SPRZĘT.**

Podstawowe wymagania dla sprzętu używanego przy wykonywaniu i układaniu mieszanki betonowej podano w punkcie 5 SST.

Ogólne warunki dotyczące zatrudnionego sprzętu określone są w SST. D-M.00.00.00 "Wymagania ogólne".

**4. TRANSPORT.**

Ogólne wymagania dotyczące transportu masy betonowej podano w SST.D-M.00.00.00 "Wymagania ogólne".

**5. WYKONANIE ROBÓT.****5.1. Wykonanie betonu.****5.1.1. Beton. Wymagania.**

Beton stosowany do konstrukcji mostowych musi spełniać następujące wymagania (PN-88/B-06250):

- nasiąkliwość - nie większa niż 4% wg PN-88/B-06250. W konstrukcjach wstępnie sprężonych zaleca się zaostrzyć wymagania odnoszące się do nasiąkliwości betonu
- stopień mrozoodporności - wg PN-88/B-06250 przy założeniu ubytku masy nie większego niż 5% oraz spadku wytrzymałości na ściskanie nie większego niż 20% po 150 cyklach zamrażania i odmrażania - F150
- stopień wodoszczelności - ma wynosić co najmniej W 8,
- wskaźnik wodno-cementowy w/c ma być mniejszy niż 0,50,
- do produkcji betonu należy stosować wyłącznie materiały o znanym pochodzeniu, o sprawdzonych właściwościach, dla których wykonane zostały badania laboratoryjne,

maksymalna ilość cementu nie powinna przekraczać:

- 400 kg/m<sup>3</sup> dla klasy B-30,
- 450 kg/m<sup>3</sup> dla klasy > B-30

Dopuszczalne jest przekroczenie tych ilości o 10% w uzasadnionych przypadkach za zgodą Inżyniera.

**5.1.2. Wytwarzanie mieszanki betonowej.**

Mieszankę betonową należy wytwarzać wyłącznie w betoniarkach mieszadłowych o wymuszonym działaniu.

Zabrania się stosowania betoniarek wolnospadowych.

Mieszankę betonową można przygotować, za zgodą Inżyniera, również ręcznie.

Wytwórnia mieszanki betonowej powinna być wyposażona w szczelny zasobnik cementu oraz zasieki oddzielne dla każdego rodzaju kruszywa stosowanego do betonu.

Płynne domieszki powinny być, przed dodaniem do betoniarki, dokładnie wymieszane z częścią wody zarobowej.

Wytwarzanie mieszanki odbywa się na podstawie, ustalonej przez laboratorium, recepty roboczej. W receptach powinny być dokładnie określone: rodzaj i ilość składników, konsystencja mieszanki oraz najkrótszy czas mieszania.

Dane dotyczące mieszanki roboczej, w odniesieniu do 1 m<sup>3</sup> betonu i do jednego zarobu (recepta robocza) powinny być umieszczone w sposób trwały na tablicy. Tablica powinna być ustawiona w pobliżu miejsca wytwarzania betonu i odpowiednio, na bieżąco, korygowana w miarę zmiany zawilgocenia kruszywa, zmiany składu betonu lub dostarczenia nowej partii składników.

Sypkie składniki betonu powinny być dozowane automatycznie, wyłącznie wagowo. Woda i domieszki płynne mogą być dozowane objętościowo. Dozatory muszą posiadać aktualne świadectwa legalizacji.

Wagi powinny być kontrolowane co najmniej raz na 2 miesiące i rektyfikowane przed rozpoczęciem produkcji, a następnie przynajmniej raz w ciągu roku. Urządzenia dozujące wodę i płynne domieszki powinny być sprawdzane co najmniej raz w miesiącu.

Dokładność dozowania wynosi:

- 2% - przy dozowaniu cementu, wody i domieszek,
- 3% - przy dozowaniu kruszywa.

Kolejność ładowania do betoniarki poszczególnych składników powinna być następująca:

- kruszywo drobne i cement - część wody - po wstępnym przemieszaniu - kruszywo grube i reszta wody.

Płynne domieszki dodaje się porcjami razem z wodą zarobową.

Czas mieszania należy ustalić doświadczalnie. Nie powinien on być krótszy od 2 minut.

Należy prowadzić bieżącą kontrolę konsystencji mieszanki i dokonywać korekty jej składu.

Dopuszczalne różnice w uziarnieniu stosu okruszowego nie wymagające dokonywania korekty składu roboczego wynoszą:

- 10% - dla frakcji pyłowych 0-0,5 mm,
- 5% - dla frakcji piaskowych 0-2,0 mm,
- 20% - dla poszczególnych frakcji kruszywa grubego.

### 5.1.3. Transport i przemieszczanie mieszanki betonowej,

Transport mieszanki do miejsca jej wbudowania powinien być wykonany przy zastosowaniu środków uniemożliwiających:

- segregację składników,
- zmianę składu mieszanki,
- zmiany temperatury przekraczającej granice określone wymaganiami technologicznymi.

Czas transportu powinien zapewniać dostarczenie mieszanki do miejsca jej układania o konsystencji określonej w projekcie.

Do transportu na bliskie odległości należy stosować:

- zasobniki zasypowe przenoszone żurawiem, suwnicą lub przewożone wózkiem,
- przenośniki taśmowe jednosekcyjne,
- pompy do betonu.

Mieszanka betonowa powinna być dostarczona do miejsca wbudowania bez przeładunku.

Pojemniki użyte do transportu mieszanki muszą zapewnić możliwość stopniowego ich opróżniania oraz powinny być łatwe do czyszczenia i przepłukiwania.

Przy transporcie dalekim należy stosować:

- betoniarki samochodowe,
- mieszalniki samochodowe tzw. "gruszki",
- wywrotki wannowe z mieszadłem i bez mieszadła (tylko dla konsystencji gęstoplastycznej i wilgotnej).

Czas transportu mieszanki betonowej we wszystkich środkach transportowych z mieszadłem jest zależny od właściwości stosowanego cementu i temperatury mieszanki. Czas ten nie powinien być dłuższy niż:

- 90 minut - przy temperaturze otoczenia + 15<sup>0</sup>C,
- 70 minut - przy temperaturze otoczenia + 20<sup>0</sup>C,
- 30 minut - przy temperaturze otoczenia + 30<sup>0</sup>C.

**5.1.4. Układania i zagęszczanie mieszanki betonowej.****5.1.4.1. Zalecenia ogólne.**

Rozpoczęcie robót betonowych powinno nastąpić w oparciu o szczegółowy program i dokumentację technologiczną, obejmującą:

- wybór składników betonu,
- opracowanie recept laboratoryjnych i roboczych,
- sposób wytwarzania mieszanki betonowej,
- sposób transportu mieszanki betonowej,
- kolejność i sposób betonowania,
- sposób pielęgnacji betonu
- kierunki rozdeskowania konstrukcji,
- zestawienie koniecznych badań.

Dokumentację technologiczną opracowuje Wykonawca robót i przedkłada ją do zatwierdzenia Inżynierowi.

Przed przystąpieniem do betonowania powinna być stwierdzona przez Inżyniera prawidłowość wykonania wszystkich robót poprzedzających betonowanie, a w szczególności:

- prawidłowość wykonania deskowań, rusztowań, usztywnień pomostów itp,
- prawidłowość wykonania zbrojenia,
- prawidłowość wykonania wszystkich robót zanikających
- prawidłowość rozmieszczenia i niezawodność zamocowania elementów wbudowanych w betonową konstrukcję, jak np. marki stalowe do zamocowania słupków poręczy mostowej,
- gotowość sprzętu i urządzeń do prowadzenia betonowania.

Przy betonowaniu konstrukcji mostowych należy zachować następujące warunki:

- deskowania, przed ułożeniem zbrojenia, należy pokryć środkiem antyadhezyjnym,
- przed przystąpieniem do betonowania należy oczyścić deskowanie i zbrojenie ze śmieci, brudu, płatków rdzy,
- bezpośrednio przed betonowaniem należy sprawdzić położenie i stabilność zbrojenia oraz sprawdzić grubość otulin,
- w przypadku wykonania deskowania z elementów drewnianych należy je przed betonowaniem zwilżyć wodą,
- mieszanka betonowa powinna być ułożona w deskowaniu lub w formie w możliwie krótkim czasie od momentu jej wykonania, przed rozpoczęciem wiązania cementu.

Orientacyjne czasy przytrzymywania mieszanki wynoszą:

- a) 1,00 godz. - przy temperaturze zewnętrznej  $+ 20^{\circ}\text{C}$ ,
- b) 0,75 godz. - przy temperaturze zewnętrznej  $> 20^{\circ}\text{C}$ ,
- c) 1,50 godz. - przy temperaturze zewnętrznej  $< 20^{\circ}\text{C}$
- d) 0,50 godz. - przy podgrzewaniu mieszanki lub przy stosowaniu domieszek przyspieszających wiązanie.

Dodawanie na stanowisku formowania wody dodatkowej do mieszanki w celu poprawy jej urabialności jest niedopuszczalne.

Betonowanie konstrukcji wykonywać wyłącznie w temperaturach nie niższych niż  $+5^{\circ}\text{C}$ , zachowując warunki umożliwiające uzyskanie przez beton wytrzymałości co najmniej 15MPa przed pierwszym zamarznięciem.

Wyjątkowo dopuszcza się betonowanie w temperaturze do  $-5^{\circ}\text{C}$ . Wymaga to zgody Inżyniera. Należy wówczas zapewnić mieszance betonowej temperaturę co najmniej  $+20^{\circ}\text{C}$  w chwili jej układania i zabezpieczyć betonowany element przed utratą ciepła w okresie co najmniej 7 dni.

Temperatura mieszanki betonowej w chwili opróżniania betoniarki nie powinna być wyższa niż  $25^{\circ}\text{C}$ .

Mieszanki betonowej nie należy zrzucać z wysokości większej niż 0.60 m od powierzchni, na którą spada.

Wibratory wgłębne powinny pracować z częstotliwością minimum 6000 drgań/minutę.

Średnica buławy wibratora nie powinna być większa niż 0,65 odległości między prętami zbrojenia, łączącymi w płaszczyźnie poziomej.

Podczas zagęszczania wibratorami wgłębnymi nie wolno dotykać buławą wibratora do zbrojenia,

Podczas zagęszczania wibratorami wgłębnymi należy buławę zagłębiać na 5-8 cm w warstwę ułożoną poprzednio i przetrzymywać w jednym miejscu do chwili pojawienia się mleczka cementowego na powierzchni betonu. Wibrator należy wyjmować powoli i w stanie wibrującym.

Kolejne miejsca zagłębienia buławy powinny być od siebie oddalone o 1,4 promienia skutecznego działania wibratora. Odległość ta wynosi zwykle od 0,35 - 0,70 m,

### 5.1.5. Pielęgnacja betonu.

Mieszankę betonową, po wbudowaniu, należy chronić przed gwałtownym wysychaniem, przed wstrząsami i nadmiernym obciążeniem. Bezpośrednio po zakończeniu betonowania, zaleca się przykrycie powierzchni betonu lekkimi osłonami wodoszczelnymi, zapobiegającymi odparowaniu wody z betonu i chroniącymi beton przed deszczem, zanieczyszczeniami i dostępem z atmosfery szkodliwych substancji chemicznych.

Dopuszcza się stosowanie preparatów chemicznych chroniących beton przed nadmiernym odparowaniem wody. Preparaty te muszą posiadać świadectwo IBDiM dopuszczające je do stosowania w warunkach wykonawstwa drogowych obiektów mostowych.

Przy temperaturze otoczenia wyższej od  $+5^{\circ}\text{C}$  pielęgnację wilgotnościową betonu rozpoczyna się po około 12 godzinach od zakończenia betonowania i należy ją prowadzić przez co najmniej 7 dni, zraszając powierzchnię betonu wodą. Woda stosowana do pielęgnacji powinna spełniać wymagania normy PN-75/C-04630.

Przy temperaturze otoczenia  $+15^{\circ}\text{C}$  i wyższej, beton należy polewać przez okres pierwszych trzech dni co 3 godziny w dzień i co najmniej 1 raz w nocy, natomiast w następne dni - co najmniej 3 razy na dobę.

Przy temperaturze powietrza niższej niż  $+5^{\circ}\text{C}$  można w okresie pielęgnacji nie stosować nawilżania betonu, natomiast należy powierzchnię betonu zabezpieczyć przed utratą wody. Można w tym celu przykrywać beton wilgotnym piaskiem, matami, folią lub tkaninami.

Elementy betonowe, przy produkcji których stosowano obróbkę termiczną, należy - bezpośrednio po naparzeniu - nawilżać wodą przez co najmniej 3 dni. Woda używana do polewania betonu w okresie kilku godzin po zakończeniu naparzenia powinna mieć temperaturę dostosowaną do temperatury elementu.

Duże, poziome lub o niewielkim nachyleniu powierzchni betonu (np. płytowe ustroje nośne, płyty pomostowe) można zabezpieczyć przed skutkami szybkiego odparowania wody przez nanoszenie środków błonotwórczych. Środki te powinny odpowiadać następującym wymaganiom:

- utworzenie się szczelnej powłoki powinno nastąpić nie później niż po 24 godzinach od chwili naniesienia ich na powierzchnię betonu,
- utworzona powłoka powinna być elastyczna i mieć dobrą przyczepność do świeżego i stwardniałego betonu oraz nie ulegać zmyciu pod wpływem deszczu,
- przy nanoszeniu, środek błonotwórczy nie powinien przenikać głębiej w świeży beton niż na 1 mm i nie powinien wywoływać korozji betonu i stali,
- po spełnieniu swej roli ochronnej, środek błonotwórczy powinien być łatwo usuwalny z powierzchni betonu, np. przez mechaniczne zdzieranie.

Beton, w okresie wiązania i twardnienia, należy chronić przed uderzeniami i wstrząsami do chwili uzyskania przez niego wytrzymałości co najmniej 15 MPa.

Obciążenie świeżo zabetonowanej konstrukcji ludźmi, lekkimi środkami transportu technologicznego (taczki, wózki), deskowaniami, itp. dopuszcza się po osiągnięciu przez beton wytrzymałości na ściskanie co najmniej 5 MPa. W przypadku konieczności użytkowania świeżo zabetonowanych konstrukcji do celów komunikacji technologicznej, należy ułożyć na ich powierzchni pasma z desek o grubości 38 mm. Szerokość układanych pasm nie powinna być mniejsza od 25 cm.

### 5.1.7. Obróbka termiczna betonu.

Stosowanie obróbki termicznej powinno odbywać się zgodnie z poniżej podanymi zasadami:

- wstępne dojrzewanie betonu o temperaturze około  $+10^{\circ}\text{C}$  - minimum 3 godziny,
- szybkość podnoszenia temperatury pod przykryciem z materiału paroszczelnego - max. 200C/h,
- maksymalna temperatura izotermicznego nagrzewu -  $70^{\circ}\text{C}$ ,
- szybkość studzenia pod przykryciem z materiału paroszczelnego - max. 20 $^{\circ}\text{C}$ /h.

Preferowane są tzw. miękkie reżimy obróbki, z maksymalną temperaturą do  $45^{\circ}\text{C}$ .

Przebieg obróbki cieplnej w zakładach prefabrykacji powinien być ustalony doświadczalnie i zaakceptowany przez Inżyniera w przedstawionym przez Wykonawcę PZJ.

## 5.2. Deskowania.

Wykonanie elementów betonowych w warunkach budowy powinno być realizowane przy zastosowaniu sklejki bakelizowanej (lub wodoodpornej) albo form metalowych.

Dopuszcza się wykonanie tradycyjnego deskowania elementów betonowych wykonywanych w warunkach budowy. Na deskowania tradycyjne należy stosować drewno klasy II i III. Deski muszą posiadać stałą grubość. Powierzchnia desek stykająca się z betonem winna być wygładzona.

W celu uzyskania jednolitej faktury betonu, zaleca się pokrywanie powierzchni desek sklejkami, płytami laminowanymi itp. Nie dopuszcza się stosowania w tym celu materiałów wrażliwych na temperaturę i wodę

### 5.2.2. Rozformowanie konstrukcji.

W zwykłych warunkach atmosferycznych i temperaturze otoczenia powyżej  $+15^{\circ}\text{C}$  można przyjąć dla betonów mostowych następujące terminy rozdeskowania:

- 5 dni, dla  $R > 15$  MPa dla usunięcia bocznych deskowań korpusów przyczółków, belek podporęczowych, płyty pomostu itp,
- 10 dni, dla  $R > 25$  MPa dla usunięcia deskowań powierzchni dolnych belek podporęczowych, żelbetowych skrzydełek podwieszonych.

Usunięcie krążyn, rusztowań i podpór podtrzymujących deskowanie skrzydełek i belek podporęczowych może być rozpoczęte nie wcześniej, niż po upływie 7 dni, ale  $R \geq 20$ MPa

## 6. KONTROLA JAKOŚCI ROBÓT.

### 6.1. Badania kontrolne betonu.

#### 6.1.1. Wytrzymałość na ściskanie.

Dla określenia wytrzymałości betonu wbudowanego w konstrukcję mostu należy w trakcie betonowania pobierać próbki kontrolne w postaci kostek sześciennych o boku 15 cm, w ilości nie mniejszej, niż:

- 1 próbka na 100 zarobów,
- 3 próbki na dobę,
- 6 próbek na partię betonu.

Próbki należy pobierać losowo, po jednej, równomiernie w okresie betonowania, a następnie przechowywać i badać po 28 dniach zgodnie z normą *PN-88/B-06250*.

Jeżeli próbki pobierane i badane zgodnie z powyższym wykażą wytrzymałość niższą od przewidzianej dla danej klasy betonu, należy przeprowadzić badanie próbek wyciętych z konstrukcji. Jeżeli wyniki tych badań będą pozytywne, wówczas beton należy uznać za odpowiadający wymaganej klasie.

W przypadku nie spełnienia warunku wytrzymałości betonu na ściskanie po 28 dniach dojrzewania, dopuszcza się w uzasadnionych przypadkach - za zgodą Inżyniera - sprawdzenie spełnienia tego warunku w okresie późniejszym, lecz nie dłuższym niż 90 dni. Dopuszcza się pobieranie dodatkowych próbek i badanie wytrzymałości betonu na ściskanie w wieku wcześniejszym od 28 dni.

W przypadku betonu do wykonywania mostowych elementów prefabrykowanych należy sprawdzać wytrzymałości technologiczne - rozformowania, składowania i wysyłki.

#### 6.1.2. Nasiąkliwość betonu.

Dla określenia nasiąkliwości betonu należy pobrać przy stanowisku betonowania - co najmniej jeden raz w okresie betonowania obiektu oraz każdorazowo przy zmianie składników betonu, sposobu układania i zagęszczania - po 3 próbki w kształcie sześciianu o boku 15 cm. Próbki należy przechowywać w warunkach laboratoryjnych i badać w wieku 28 dni zgodnie z normą *PN-88/B-06250*.

#### 6.1.3. Mrozoodporność betonu.

Dla określenia mrozoodporności betonu należy pobrać przy stanowisku betonowania - co najmniej 1 raz w okresie betonowania obiektu oraz każdorazowo przy zmianie składników i sposobu wykonywania betonu - po 12 próbek regularnych o minimalnym boku lub średnicy próbki 100 mm. Próbki należy przechowywać w warunkach laboratoryjnych i badać w wieku 90 dni zgodnie z normą *PN-88/B-06250*.

Przy stosowaniu metody przyspieszonej wg *PN-88/B-06250* liczba próbek reprezentujących daną partię betonu może być zmniejszona do 6, a badanie należy przeprowadzić w wieku 28 dni.

#### 6.1.4. Wodoszczelność betonu.

Uzyskanie przez beton wymaganego stopnia wodoszczelności sprawdza się, pobierając 1 raz w okresie betonowania obiektu oraz każdorazowo przy zmianie składników i sposobu wykonywania betonu, 6 próbek regu-



larnych o grubości nie większej niż 160 mm i minimalnym wymiarze boku lub średnicy 100 mm. Próbkę należy przechowywać w warunkach laboratoryjnych i badać w wieku 28 dni wg PN-88/B-06250.

## 6.2. Tolerancje wymiarów betonowych konstrukcji mostowych.

Wymiary konstrukcji betonowej, zawarte w projekcie należy rozumieć jako wymiary nominalne.

Podane poniżej, w tabeli nr 3, tolerancje wymiarów należy traktować jako miarodajne.

### Tolerancje wymiarów w elementach betonowych.

Tabela nr 5.

LP	Rodzaje pomiarów	Odchyłka dopuszczalna.
1.	Wymiary przekroju poprzecznego i inne zbliżone: $l \leq 0,25 \text{ m}$ $0,25 \text{ m} \leq l \leq 0,50 \text{ m}$ $0,50 \text{ m} \leq l \leq 1,50 \text{ m}$ $1,50 \text{ m} \leq l \leq 3,00 \text{ m}$ $3,00 \text{ m} \leq l \leq 10,00 \text{ m}$ $10,00 \text{ m} \leq l$	$\pm 5 \text{ mm}$ $\pm 10 \text{ mm}$ $\pm 15 \text{ mm}$ $\pm 20 \text{ mm}$ $\pm 25 \text{ mm}$ $\pm 0,002 L$
2.	Ogólne wymiary konstrukcji: $L \leq 15,00 \text{ m}$ $15,00 \text{ m} \leq L \leq 30,00 \text{ m}$ $30,00 \text{ m} \leq L$	$\pm 15 \text{ mm}$ $\pm 30 \text{ mm}$ $\pm 0,001 L$
3.	Prostoliniowość: $L \leq 3,00 \text{ m}$ $3,00 \text{ m} \leq L \leq 6,00 \text{ m}$ $6,00 \text{ m} \leq L \leq 10,00 \text{ m}$ $10,00 \text{ m} \leq L \leq 20,00 \text{ m}$ $20,00 \text{ m} \leq L$	$\pm 10 \text{ mm}$ $\pm 15 \text{ mm}$ $\pm 20 \text{ mm}$ $\pm 30 \text{ mm}$ $\pm 0,0015 L$
4.	Zwichrzenie (odchylenie w jednym narożu elementu prostokątnego w stosunku do płaszczyzny wyznaczonej przez 3 pozostałe naroża. L – przekątna prostokąta). $L \leq 3,00 \text{ m}$ $3,00 \text{ m} \leq L \leq 6,00 \text{ m}$ $6,00 \text{ m} \leq L \leq 12,00 \text{ m}$ $12,00 \text{ m} \leq L$	$\pm 10 \text{ mm}$ $\pm 15 \text{ mm}$ $\pm 20 \text{ mm}$ $\pm 0,002 L$
5.	Różnice poziomów pomiędzy najbliższymi płaszczyznami (w górze lub na dole): $h \leq 3,00 \text{ m}$ $3,00 \text{ m} \leq h \leq 6,00 \text{ m}$	$\pm 10 \text{ mm}$ $\pm 12 \text{ mm}$

W zakresach nie objętych tabelą, tolerancje wymiarowe i inne wymagania dotyczące elementów betonowych i żelbetowych są następujące:

Dopuszczalne odchyłki wymiarowe od projektu wynoszą:

a) rzędne wysokościowe  $\pm 1,0 \text{ cm}$ .

Pęknięcia elementów konstrukcyjnych nie są dopuszczalne,

Rysy powierzchniowe skurczowe są dopuszczalne pod warunkiem, że pozostaje zachowana minimalna grubość betonowej otuliny zbrojenia w wielkości 1,0 cm,

Pustki, raki i wykruszyny są dopuszczalne pod warunkiem, że otulenie zbrojenia betonu będzie nie mniejsze niż 2,0 cm, a powierzchnia, na której występują - nie większa niż 0,5 % powierzchni odpowiedniej ściany.

## 7. OBMIAR ROBÓT.

Jednostką obmiaru jest  $1 \text{ m}^3$  wbudowanego betonu obliczony na podstawie projektu i obmiaru wg stanu rzeczywistego oraz materiały pomocnicze i uzupełniające.

## 8. ODBIÓR ROBÓT.

**8.1. Odbiory robót zanikających i ulegających zakryciu.**

Wszystkie etapy (elementy składowe) robót wymienione w tym punkcie, w tym także odbiór mieszanki betonowej jako materiału, podlegają zasadom odbioru robót zanikających i ulegających zakryciu, polegającemu na finalnej ocenie ilości i jakości wykonywanych robót zgodnie z wymaganiami pkt. 5 i 6.

- rusztowania i szalunki – odbiór przed rozpoczęciem betonowania
- wbudowanie zbrojenia (wg. zasad opisanych w SST M.00.05.00 – „Stal zbrojeniowa - Wymagania ogólne”)
- materiały użyte do wytworzenia mieszanki betonowej (cement, kruszywo, woda zarobowa),
- dostarczona na plac budowy lub wytworzona na miejscu gotowa mieszanka betonowa

**8.2. Odbiór ostateczny.**

W oparciu o p.6 niniejszej SST przeprowadza się badania stwierdzające uzyskanie przez wykonany element założonych parametrów techniczno-wytrzymałościowych. Wyniki tych badań, wraz z niezbędnymi atestami producentów materiałów stanowią podstawę przeprowadzenia odbioru końcowego Robót.

Dokumenty te należy skompletować i przekazać Zamawiającemu.

**9. PODSTAWA PŁATNOŚCI.**

Płaci się za gotowy (całkowicie zakończony) element rozliczeniowy (6-cio cyfrowy), wykonany i odebrany zgodnie z projektem i SST oraz obmierzony wg zasad ujętych w treści odpowiedniej SST danego elementu rozliczeniowego.

**Cena jednostkowa obejmuje:**

- zakup materiałów i dostarczenie niezbędnych czynników produkcji,
- wykonanie i oczyszczenie deskowania wraz z konstrukcją podpierającą i usztywniającą wraz z późniejszą rozbiórką,
- przygotowanie, transport i ułożenie mieszanki betonowej z zagęszczeniem i pielęgnacją zgodnie z projektem i specyfikacją techniczną,
- wykonanie i rozbiórka niezbędnych elementów pomocniczych (rusztowania, pomosty, itp),
- odwiezienie materiałów rozbiórkowych, będących własnością Wykonawcy, poza pas drogowy i oczyszczenie terenu robót,
- wykonanie robót przypisanych do poszczególnych elementów betonowych (wykonanie przekładek między elementami betonowymi ze styropianu i płyty pilśniowej, zabezpieczenie preparatami bitumicznymi powierzchni betonowych stykających się z ziemią, itp.),
- przeprowadzenie badań laboratoryjnych i kontrolnych,

Wycena jednostkowa musi uwzględniać odpady i ubytki materiałów.

**10. PRZEPISY ZWIĄZANE.**

*"Wymagania i zalecenia dotyczące wykonania betonów do konstrukcji mostowych" - GDDP, Warszawa 1990 r,*  
*„Zalecenia dotyczące stosowania domieszek i dodatków do betonów i zapraw w budownictwie komunikacyjnym” – załącznik do Zarządzenia Generalnego Dyrektora Dróg Publicznych nr 9 z dnia 18.11.1998 r.*

*"Rusztowania dla budowy mostów stalowych, żelbetowych lub z betonu sprężonego". WP-D.DP31 Ministerstwo Komunikacji, Warszawa 1967 r,*

*oraz normy przedmiotowe, do których występują odwołania w tekście:*

1. PN-B-04300 Cement. Metody badań. Oznaczanie cech fizycznych
2. PN-B-06250 Beton zwykły
3. PN-B-06712 Kruszywo mineralne do betonu
4. PN-B-06714-12 Kruszywa mineralne. Badania. Oznaczanie zawartości zanieczyszczeń obcych
5. PN-B-06714-13 Kruszywa mineralne. Badania. Oznaczanie zawartości pyłów mineralnych
6. PN-B-06714-15 Kruszywa mineralne. Badania. Oznaczanie składu ziarnowego
7. PN-B-06714-16 Kruszywa mineralne. Badania. Oznaczanie kształtu ziarn
8. PN-B-06714-18 Kruszywa mineralne. Badania. Oznaczanie nasiąkliwości
9. PN-B-06714-19 Kruszywa mineralne. Badania. Oznaczanie mrozoodporności metodą bezpośrednią
10. PN-B-06714-20 Kruszywa mineralne. Badania. Oznaczanie mrozoodporności metodą krystalizacji
11. PN-B-06714-26 Kruszywa mineralne. Badania. Oznaczanie zawartości części organicznych
12. PN-B-06714-28 Kruszywa mineralne. Badania. Oznaczanie zawartości siarki metodą bromową

13. *PN-B-06714-40* *Kruszywa mineralne. Badania. Oznaczanie wytrzymałości na miążdżenie*
14. *PN-B-06714-43* *Kruszywa mineralne. Badania. Oznaczanie zawartości ziarn słabych*
15. *PN-B-19701* *Cement powszechnego użytku. Skład, wymagania i ocena zgodności*
16. *PN-B-32250* *Materiały budowlane. Woda do betonu i zapraw*
17. *BN-88/6731-08* *Cement. Transport i przechowywanie*

**M 00.05.00. STAL ZBROJENIOWA – WYMAGANIA OGÓLNE .****1. W S T Ę P .****1.1. Przedmiot SST.**

Przedmiotem specyfikacji są wymagania dotyczące wykonania i odbioru robót związanych z przygotowaniem i montażem zbrojenia elementów betonowych konstrukcji w ramach robót związanych z *remontem mostu drogowego przez rz. Bystrycę (od strony dolnej wody) w ciągu jezdni północnej ul. Krochmalnej w Lublinie*.

**1.2. Zakres stosowania specyfikacji.**

Specyfikacje techniczne stanowią dokument przetargowy i kontraktowy przy zleceniu i realizacji robót wymienionych w punkcie 1.1.

**1.3. Zakres robót objętych specyfikacjami.**

Ustalenia zawarte w niniejszej specyfikacji mają zastosowanie przy wykonywaniu robót zbrojeniowych wymienionych w treści SST dotyczących odpowiednich elementów rozliczeniowych z betonu zbrojonego, polegających na:

- przygotowaniu zbrojenia niesprężającego ze stalowych prętów wiotkich do zbrojenia betonu,
- montażu zbrojenia jw,
- kontroli jakości robót i materiałów.

**1.4. Określenia podstawowe.**

**1.4.1. Pręty stalowe wiotkie** - pręty stalowe o przekroju kołowym gładkie lub żebrowane o średnicy do 40 mm.

**1.4.2. Zbrojenie niesprężające** - zbrojenie konstrukcji betonowej nie wprowadzające do niej naprężeń w sposób czynny.

**1.5. Ogólne wymagania robót.**

Wykonawca jest odpowiedzialny za jakość stosowanych materiałów i wykonywanych robót oraz za ich zgodność z dokumentacją projektową, specyfikacją techniczną oraz z poleceniami Inżyniera.

**2. M A T E R I A Ł Y .****2.1. Stal zbrojeniowa.****2.1.1. Asortyment stali.**

Do zbrojenia betonu prętami wiotkimi przewidziane są następujące klasy i gatunki stali oraz średnice prętów:

**Klasa A-I** - okrągła, gładka, St3SX-b, o średnicach od 10 – 25 mm.

**Klasa A-II**- żebrowana 18G2-b o średnicach od 12 – 28 mm.

**2.1.2. Wymagania przy odbiorze.**

Pręty stalowe do zbrojenia betonu powinny odpowiadać wymaganiom PN-82/H-93215,

Przeznaczona do odbioru na budowie partia prętów musi być zaopatrzona w atest, który powinien zawierać:

- nazwę wytwórcy,
- oznaczenie wyrobu wg PN-82/H-93215,
- numer wytopu lub numer partii,
- wszystkie wyniki przeprowadzonych badań oraz skład chemiczny według analizy wytopowej,
- masę partii,

Na przywieszkach metalowych, przymocowanych do każdej wiązki prętów lub kręgu muszą znajdować się następujące informacje:

- znak wytwórcy,
- średnica nominalna,
- znak stali,
- numer wytopu lub numer partii,
- znak obróbki cieplnej.

Każdy krąg i wiązka prętów stali zbrojeniowej powinny mieć oznakowania naniesione farbą olejną.

Przy odbiorze stali należy przeprowadzić następujące badania:

- sprawdzenie zgodności przywieszek z zamówieniem,
- sprawdzenie stanu powierzchni wg PN-82/H-93215,
- sprawdzenie wymiarów wg PN-82/H-93215,
- sprawdzenie masy wg PN-82/H-93215,
- próba rozciągania wg PN-80/H-04310,
- próba zginania na zimno wg PN-78/H-04408.

Do badania należy pobrać minimum 3 próbki z każdego kręgu lub wiązki. Próbki należy pobrać z różnych miejsc w kręgu i różnych prętów w wiązce.

Jakość prętów należy ocenić pozytywnie, jeżeli wszystkie badania odbiorcze dadzą wynik pozytywny.

## 2.2. Drut montażowy.

Do montażu prętów zbrojenia należy używać wyżarzonego drutu stalowego, tzw. wiązałkowego, jeżeli nie stosuje się połączeń spawanych lub zgrzewanych.

## 2.3. Materiały spawalnicze.

Do wykonania połączeń spawanych prętów stalowych stanowiących zbrojenie elementów konstrukcyjnych należy stosować wyłącznie elektrody odpowiadające wymaganiom normy *PN-74/M-69430* i *PN-64/M-69433*, a druty do spawania - wymaganiom normy *PN-70/M-69420*. Materiały te powinny mieć odpowiednie atesty wystawione przez wytwórcę.

Materiały spawalnicze należy przechowywać ponad podłogą, w suchych, przewietrzanych i ogrzewanych pomieszczeniach.

## 2.4. Podkładki dystansowe.

Dopuszcza się stosowanie stabilizatorów i podkładek dystansowych z betonu lub zaprawy oraz wykonanych z tworzyw sztucznych. Podkładki dystansowe muszą być przymocowane do prętów zbrojenia.

Nie dopuszcza się stosowania prętów stalowych jako podkładki dystansowe.

## 3. SPRZĘT.

Sprzęt używany przy przygotowaniu i montażu zbrojenia wiotkiego w wykonywanych konstrukcjach powinien spełniać wymagania obowiązujące w budownictwie ogólnym i odpowiadać wymaganiom SST D-M.00.00.00 "Wymagania ogólne".

## 4. TRANSPORT.

Przy transporcie stali, jak również prefabrykatów zbrojeniowych, należy przestrzegać zasady obowiązującej w transporcie drogowym i kolejowym.

Muszą być również spełnione wymagania specyfikacji technicznej SST D-M.00.00.00. "Wymagania ogólne".

## 5. WYKONANIE ROBÓT.

### 5.1. Przygotowanie zbrojenia.

#### 5.1.1. Czyszczenie prętów.

W przypadku stwierdzenia korozji prętów zbrojenia lub ich zanieczyszczenia w stopniu przekraczającym wymagania punktu 6.2.1.3, należy przeprowadzić ich czyszczenie. Rozumie się, że zanieczyszczenia pojawiły się w okresie od przyjęcia stali na budowie do czasu jej wbudowania.

Pręty zatłuszczone lub zabrudzone farbami można opalać oraz czyścić preparatami rozpuszczającymi tłuszcz.

Stal narażoną na choćby chwilowe działanie słonej wody należy zmyć wodą odpowiadającą wymaganiom normy *PN-88/B-32250*.

Stal pokrytą łuszczącą się rdzą oraz zabłoconą oczyszcza się szczotkami drucianymi ręcznie lub mechanicznie, albo też przez piaskowanie. Po oczyszczeniu należy sprawdzić wymiary przekroju poprzecznego prętów.

Stal tylko zabłoconą można zmyć strumieniem wody.

Pręty oblodzone odmraża się strumieniem ciepłej wody.

Możliwe są również inne sposoby czyszczenia stali zbrojeniowej akceptowane przez Inżyniera.

#### 5.1.2. Prostowanie prętów.

Dopuszczalna wielkość miejscowego odchylenia pręta, na całej jego długości, od linii prostej wynosi 4 mm.

Dopuszcza się prostowanie prętów za pomocą kluczy, młotków, prościarek i wciągarek.

### 5.1.3. Cięcie prętów zbrojeniowych.

Cięcie prętów należy wykonywać w sposób umożliwiający maksymalne wykorzystanie materiału. Wskazane jest sporządzenie w tym celu programu cięcia.

Pręty ucinają się z dokładnością do 1,0 cm.

Cięcie przeprowadza się przy użyciu mechanicznych nożyc. Dopuszcza się również cięcie palnikiem acetylenowym lub specjalnymi tarczami.

Należy ucinąć pręty krótsze od długości podanej w projekcie o wydłużenie zależne od wielkości i ilości odgięć. Wydłużenia prętów (w cm.) powstające podczas ich odginania, w zależności od kąta odgięcia, podaje poniższa tabela.

Tabela 1.

Średnica pręta [ mm ]	Kąt odgięcia			
	45°	90°	135°	180°
6	-	0,5	0,5	1,0
8	-	1,0	1,0	1,0
10	0,5	1,0	1,0	1,5
12	0,5	1,0	1,0	1,5
14	0,5	1,0	1,5	2,0
16	0,5	1,5	1,5	2,5
20	1,0	1,5	2,0	3,0
22	1,0	2,0	3,0	4,0
25	1,5	2,5	3,5	4,5
27	2,0	3,0	4,0	5,0
30	2,5	3,5	5,0	6,0

### 5.1.4. Odgięcia prętów, haki.

Minimalne średnice trzpieni używanych przy wykonywaniu haków zbrojenia podaje tabela nr2. (PN-91/S-10042).

Minimalna odległość od krzywizny pręta do miejsca, gdzie można na nim położyć spoinę wynosi 10 d (d - średnica pręta)

Na budowie można wykonywać odgięcia "na zimno" w przypadku prętów o średnicy  $d \leq 12$  mm. Pręty o średnicy  $d > 12$  mm powinny być odginane z kontrolowanym podgrzewaniem.

Minimalne średnice trzpieni stosowanych przy wykonywaniu haków zbrojenia.

Tabela 2.

Średnica pręta zginanego. [ mm ]	Stal gładka miękka $R_{ak} = 240$ MPa	Stal zbrojona.		
		$R_{ak} \leq 400$ MPa	$400 < R_{ak} \leq 500$ MPa	$R_{ak} > 500$ MPa
$d \leq 10$	3 d	3 d	4 d	4 d
$10 < d \leq 20$	4 d	4 d	5 d	6 d
$20 < d \leq 28$	5 d	6 d	7 d	8 d
$d > 28$	-	8 d	-	-

d - średnica pręta zbrojeniowego.

Wewnętrzne średnice odgięcia prętów zbrojenia głównego, poza odgięciem w obrębie haka, powinno być nie mniejsze niż:

- 5 d - dla stali klasy A-I,
- 10 d - dla stali klasy A-II,

W miejscach zagięć i załamania elementów konstrukcji, w których zagięciu ulegają jednocześnie wszystkie pręty zbrojenia rozciąganego, należy stosować średnicę zagięcia równą 20 d.

Wewnętrzna średnica odgięcia strzemion i prętów montażowych powinna spełniać warunki podane dla haków.

Przy odbiorze haków (odgięć) prętów należy zwrócić uwagę na ich zewnętrzną stronę. Niedopuszczalne są tam pęknięcia powstałe podczas gięcia.

## 5.2. Montaż zbrojenia.

### 5.2.1. Wymagania ogólne.

Do zbrojenia betonu należy stosować stal spawalną (PN-91/S-10032).

Zaprojektowane jest wykonanie zbrojenia z następujących gatunków stali zbrojeniowej: A-I, A-II, (PN-91/S-10042, PN-89/M-84023/06) dla elementów nośnych. Inne gatunki stali zbrojeniowej mogą być użyte do robót pod warunkiem dopuszczenia ich przez Inżyniera po uzyskaniu akceptacji Projektanta.

Układ zbrojenia w konstrukcji musi umożliwiać jego dokładne otoczenie przez jednorodny beton.

Po ułożeniu zbrojenia w deskowaniu, rozmieszczenie prętów względem siebie i względem deskowania nie może ulec zmianie.

W konstrukcję można wbudować stal pokrytą co najwyżej nalotem nie łuszczącej się rdzy. Nie można wbudowywać stali zatłuszczonej smarami, zabrudzonej farbami lub innymi związkami chemicznymi, zabłoconej i oblodzonej, stali, która była poddana działaniu słonej wody. Stan powierzchni stali zbrojeniowej musi być zadawalający bezpośrednio przed betonowaniem.

Możliwe jest wykonanie zbrojenia z prętów o innej średnicy niż przewidziana w projekcie. Zmiany te wymagają zgody Projektanta i akceptacji Inżyniera.

Minimalna grubość otuliny zewnętrznej prętów zbrojenia powinna wynosić co najmniej:

- 5.0 cm dla prętów głównych zbrojenia pali fundamentowych i przyczółka (fundamentu i korpusu)
- 4,0 cm - dla strzemion fundamentu i korpusu przyczółka,
- 3.0 cm - dla zbrojenia głównego skrzydełek i ścianek czołowych przyczółków, oraz płyty pomostu
- 2,5 cm - dla strzemion zbrojenia płyty pomostu.

Układanie zbrojenia bezpośrednio na deskowaniu i podnoszenie jego na odpowiednią wysokość w trakcie betonowania jest niedopuszczalne.

Niedopuszczalne jest chodzenie i transportowanie materiałów po wykonanym szkielecie zbrojeniowym.

### 5.2.2. Układanie zbrojenia.

#### Łączenie prętów za pomocą spawania.

W zaprojektowanych elementach dopuszcza się następujące rodzaje połączeń prętów zbrojenia:

- nakładkowe spoiny jednostronne - łukiem elektrycznym,
- nakładkowe spoiny dwustronne - łukiem elektrycznym,
- zakładkowe spoiny jednostronne - łukiem elektrycznym,
- zakładkowe spoiny dwustronne - łukiem elektrycznym,
- zakładkowe wzmocnienie jednostronną spoiną z płaskownikiem,

Minimalne długości spoin dla poszczególnych rodzajów połączeń zawarte są w punkcie 12.7.3 normy PN-91/S-10042.

#### Łączenie pojedynczych prętów na zakład bez spawania.

Dopuszcza się połączenie na zakład bez spawania (wiązanie drutem) prętów prostych, prętów z hakami oraz zbrojenia wykonanego w postaci pętlic.

### 5.2.2.3. Skrzyżowania prętów.

Skrzyżowania prętów należy wiązać drutem wiązałkowym, zgrzewać lub łączyć tzw. słupkami dystansowymi.

Drut wiązałkowy, wyżarzony o średnicy 1,0 mm używa się do łączenia prętów o średnicy do 12 mm. Przy średnicach większych należy stosować drut o średnicy 1,5 mm.

W szkielecie zbrojenia belek podporęczowych należy łączyć wszystkie skrzyżowania prętów narożnych ze strzemionami.

## 6. KOTROLA JAKOŚCI ROBÓT.

Dopuszczalne tolerancje wymiarów w zakresie cięcia, gięcia i rozmieszczenia zbrojenia podaje tabela nr 3. Niezależnie od tolerancji podanych w tabeli obowiązują następujące:

- dopuszczalne odchylenie strzemion od linii prostopadłej do zbrojenia głównego nie powinno przekraczać 3%,

- różnica w wymiarach oczek siatki nie powinna przekraczać 5 mm
- dopuszczalna różnica w wykonaniu siatki na jej długości nie powinna przekraczać 25 mm,
- liczba uszkodzonych skrzyżowań w dostarczonych na budowę siatkach nie powinna przekraczać 20% w stosunku do wszystkich skrzyżowań w siatce. Liczba uszkodzonych skrzyżowań na jednym przecie nie może przekraczać 25% ogólnej jej liczby na tym przecie.
- różnice w rozstawie między prętami głównymi w ławach podłożyskowych przyczółków nie powinny przekraczać 0,5 cm,
- różnice w rozstawie strzemion nie powinny przekraczać +2 cm.

Tabela 3.

Cięcie prętów. (l - długość pręta zgodnie z projektem)	dla $l \leq 6,0$ m dla $l > 6,0$ m	w = ± 20 mm w = ± 30 mm		
Odgięcia (odchylenia w stosunku do położenia określonego w projekcie)	dla $l \leq 0,5$ m dla $0,5 \text{ m} < l < 1,5$ m dla $l \geq 1,5$ m	w = ± 10 mm w = ± 15 mm w = ± 20 mm		
Usytuowanie prętów: a) otulenie – zmniejszenie wymiaru w stosunku do wymagań projektu				w ≤ 5 mm
b) odchylenie plusowe. (h - całkowita grubość elementu).	dla $h \leq 0,50$ m dla $0,50 \text{ m} < h < 1,50$ m dla $h \geq 1,50$ m	w = 10 mm w = 15 mm w = 20 mm		
c) odstępy między sąsiednimi równoległymi prętami (kablami) a – odległość projektowa pomiędzy powierzchniami przyległych prętów.	dla: $a \leq 0,05$ m w = ± 5 mm	dla $a \leq 0,20$ m w = ± 10 mm	dla $a \leq 0,40$ m w = ± 20 mm	dla $a > 0,40$ m w = ± 30 mm
d) odchylenie w relacji do grubości lub szerokości w każdym punkcie zbrojenia lub otworu kablowego b- całkowita grubość lub szerokość elementu	dla: $b \leq 0,25$ m w = ± 10 mm	dla $b \leq 0,50$ m w = ± 15 mm	dla: $b \leq 1,50$ m w = ± 20 mm	dla: $b \leq 1,50$ m w = ± 30 mm

## 7. OBMIAR ROBÓT.

Jednostką obmiarową jest 1 kg. Do obliczenia należności przyjmuje się teoretyczną ilość [kg] zmontowanego zbrojenia, tj. łączną długość prętów poszczególnych średnic pomnożoną odpowiednio przez ich ciężar jednostkowy [kg/m]. Nie dolicza się stali użytej na zakłady przy łączeniu prętów, przekładek montażowych ani drutu wiązałkowego.

Nie uwzględnia się też zwiększonej ilości materiału w wyniku stosowania przez Wykonawcę prętów o średnicach większych niż wymaganych w projekcie.

## 8. ODBIÓR ROBÓT.

8.1. Odbiór robót zanikających i ulegających zakryciu - wg specyfikacji D-M.00.00.00. "Wymagania ogólne".

8.2. Odbiór częściowy i końcowy - wg specyfikacji D-M.00.00.00.

8.3. Odbiór stali na budowie.

Odbiór stali na budowie powinien być dokonany na podstawie zaświadczenia, w które powinien być zaopatrzonej każdy krag lub wiązka stali. Zaświadczenie to powinno zawierać informacje podane w punkcie 2.1.2. niniejszej ST.

Cechowanie wiązek i kręgów powinno być dokonane na przywieszkach metalowych po 2 szt. dla każdej wiązki czy też kręgu.

Dostarczona na budowę stal, która:

- nie ma zaświadczenia (atestu),



- oględziny zewnętrzne nasuwają wątpliwości jakościowe,
  - pęka przy wykonywaniu haków,
- wymaga zbadania laboratoryjnego zgodnie z PN-91/H-04310.

#### 8.4. Odbiór zmontowanego zbrojenia.

Odbiór zbrojenia przed przystąpieniem do betonowania powinien być dokonany przez Inżyniera oraz udokumentowany wpisem do dziennika budowy.

Odbiór polega na sprawdzeniu zgodności zmontowanego zbrojenia z dokumentacją projektową i niniejszą specyfikacją,

Sprawdzenie zgodności zbrojenia z dokumentacją projektową obejmuje:

- zgodność kształtów prętów,
- zgodność liczby prętów i ich średnic w poszczególnych przekrojach,
- rozstaw strzemion,
- prawidłowość wykonania haków złącz i długości zakotwień,
- zachowanie wymaganej dokumentacją projektową i specyfikacjami otuliny.

#### 9. PODSTAWA PŁATNOŚCI.

Płaci się za gotowy (całkowicie zakończony) element rozliczeniowy (6-cio cyfrowy), wykonany i odebrany zgodnie z projektem i SST oraz obmierzony wg zasad ujętych w treści odpowiedniej SST danego elementu rozliczeniowego.

**Cena jednostkowa obejmuje m innymi:**

- zakup materiałów i dostarczenie na budowę wszystkich niezbędnych czynników produkcji,
- oczyszczenie, wyprostowanie, cięcie, gięcie, łączenie spawane "na styk" lub "zakład" prętów zbrojenia przy użyciu drutu wiązałkowego,
- wykonanie niezbędnych rusztowań i pomostów wraz z późniejszą rozbiórką,
- montaż zbrojenia w deskowaniu z zastosowaniem przekładek dystansowych zgodnie z projektem i niniejszą specyfikacją,
- oczyszczenie terenu z odpadów zbrojenia, stanowiących własność Wykonawcy i usunięcie ich poza pas drogowy.

Ceny jednostkowe uwzględniają odpady i ubytki materiałowe

#### 10. PRZEPISY ZWIĄZANE.

PN-63/B-06251 - Roboty betonowe i żelbetowe.

PN-91/H-04310 - Próba statyczna rozciągania metali.

PN-89/H-84023/06 - Stal określonego stosowania. Stal do zbrojenia betonu. Gatunki.

PN-82/H-93215 - Walcówka i pręty stalowe do zbrojenia betonu.

PN-77/S-10040 - Żelbetowe i betonowe konstrukcje mostowe. Wymagania i badania.

PN-91/S-10042 - Obiekty mostowe. Konstrukcje betonowe, żelbetowe i sprężone. Projektowanie.

- D 01.00.00. ROBOTY PRZYGOTOWAWCZE**  
**D 01.02.04. ROZBIÓRKA ELEMENTÓW DRÓG, OGRODZEŃ I PRZEPUSTÓW**  
**D 01.02.04.12. Rozbiórka podbudowy z gruntu stabilizowanego**  
**D 01.02.04.14. Rozebranie podbudowy z betonu asfaltowego**  
**D 01.02.04.22. Rozbiórka nawierzchni drogowych z mieszanek mineralno - bitumicznych**  
**D 01.02.04.27. Rozbiórka nawierzchni z płyt drogowych (analogia – dotyczy elementów umocnień skarp pod mostem)**  
**D 01.02.04.41. Rozebranie krawężników betonowych**

## 1. WSTĘP

### 1.1. Przedmiot SST

Przedmiotem niniejszej ogólnej specyfikacji technicznej (SST) są wymagania dotyczące wykonania i odbioru robót związanych z rozbiórką elementów dróg, ogrodzeń i przepustów w ramach robót związanych z *remontem mostu drogowego przez rz. Bystrzycę (od strony dolnej wody) w ciągu jezdni północnej ul. Krochmalnej w Lublinie*.

### 1.2. Zakres stosowania SST

Szczegółowa Specyfikacja Techniczna jest stosowana jako dokument przetargowy i kontraktowy przy zlecaniu i realizacji robót wymienionych w pkt. 1.1.

### 1.3. Zakres robót objętych SST

Ustalenia zawarte w niniejszej specyfikacji dotyczą zasad prowadzenia robót związanych z rozbiórką:

- warstw nawierzchni bitumicznych (ścieralnej i wiążącej) jezdni na moście i dojazdach,
- warstw podbudowy z betonu asfaltowego na dojazdach do mostu,
- warstw podbudowy z gruntu stabilizowanego na dojazdach do mostu
- nawierzchni chodnika na moście z asfaltu lanego
- warstw izolacji bitumicznych na moście,
- krawężników betonowych na moście i na dojazdach do mostu
- umocnień skarp nasypu pod mostem z płyt betonowych ażurowych,

### 1.4. Określenia podstawowe

Stosowane określenia podstawowe są zgodne z obowiązującymi, odpowiednimi polskimi normami oraz z definicjami podanymi w SST D-M-00.00.00 „Wymagania ogólne” pkt 1.4.

### 1.5. Ogólne wymagania dotyczące robót

Ogólne wymagania dotyczące robót podano w SST D-M-00.00.00 „Wymagania ogólne” pkt 1.5.

## 2. MATERIAŁY

### 2.1. Ogólne wymagania dotyczące materiałów

Ogólne wymagania dotyczące materiałów, ich pozyskiwania i składowania, podano w SST D-M-00.00.00 „Wymagania ogólne” pkt 2.

Inżynier/Kierownik projektu określi na budowie przydatność materiałów z rozbiórki do ponownego wykorzystania. Wszystkie elementy i materiały przydatne do powtórzenia w budowaniu stanowią własność Zamawiającego, powinny być usuwane bez powodowania zbędnych uszkodzeń.

Elementy barier ochronnych pochodzące z rozbiórki stanowią własność Zamawiającego i powinny być odwiezione i złożone na składowisku materiałów (Bazie) w Janowie Lubelskim

Pozostałe elementy i materiały stanowią własność Wykonawcy.

### 2.2. Rusztowania – nie występują

## 3. SPRZĘT

### 3.1. Ogólne wymagania dotyczące sprzętu

Ogólne wymagania dotyczące sprzętu podano w SST D-M-00.00.00 „Wymagania ogólne” pkt 3.

### 3.2. Sprzęt do rozbiórki

Do wykonania robót związanych z rozbiórką elementów dróg, ogrodzeń i przepustów może być wykorzystany sprzęt podany poniżej, lub inny zaakceptowany przez Inżyniera:

- spycharki,
- ładowarki,
- żurawie samochodowe,
- samochody ciężarowe,
- zrywarki,
- młoty pneumatyczne,
- piły mechaniczne,
- frezarki nawierzchni,
- koparki.

## 4. TRANSPORT

### 4.1. Ogólne wymagania dotyczące transportu

Ogólne wymagania dotyczące transportu podano w SST D-M-00.00.00 „Wymagania ogólne” pkt 4.

### 4.2. Transport materiałów z rozbiórki

Materiał z rozbiórki można przewozić dowolnym środkiem transportu.

## 5. WYKONANIE ROBÓT

### 5.1. Ogólne zasady wykonania robót

Ogólne zasady wykonania robót podano w SST D-M-00.00.00 „Wymagania ogólne” pkt 5.

### 5.2. Wykonanie robót rozbiórkowych

Roboty rozbiórkowe elementów dróg i ogrodzeń obejmują usunięcie z terenu budowy wszystkich elementów wymienionych w pkt 1.3, zgodnie z dokumentacją projektową, SST lub wskazanych przez Inżyniera:

- warstw nawierzchni bitumicznych (ścieralnej i wiążącej) jezdni i poboczy,
- warstw podbudowy nawierzchni na dojazdach do mostu z brukowca,
- warstw izolacji bitumicznych na przęsła,
- umocnień betonowych skarp, stożków i brzegów rzeki pod mostem,
- ścieków betonowych na skarpach nasypu
- barier ochronnych stalowych wraz z balustradą na moście

Jeśli dokumentacja projektowa nie zawiera dokumentacji inwentaryzacyjnej lub/i rozbiórkowej, Inżynier może polecić Wykonawcy sporządzenie takiej dokumentacji, w której zostanie określony przewidziany odzysk materiałów.

Roboty rozbiórkowe można wykonywać mechanicznie lub ręcznie w sposób określony w SST lub przez Inżyniera.

W przypadku usuwania warstw nawierzchni z zastosowaniem frezarek drogowych, należy spełnić warunki określone w SST D-05.03.11 „Recykling”.

Materiał odzyskany z nawierzchni, przeznaczony do produkcji przetworzonej mieszanki mineralno-asfaltowej powinien być zbadany w laboratorium w celu oceny jego przydatności do recyklingu oraz prawidłowego zaprojektowania składu i właściwości przetworzonej mieszanki mineralno-asfaltowej.

Materiał odzyskany z nawierzchni, przeznaczony do recyklingu powinien być składowany w sposób zabezpieczający przed zanieczyszczeniem, opadami atmosferycznymi i nadmiernym nasłonecznieniem. Podłoże składowiska powinno być równe, utwardzone i dobrze odwodnione.

Materiał odzyskany z nawierzchni, przygotowany do produkcji, powinien być składowany w pryzmach o wysokości nie przekraczającej 3 metrów. Nie należy dopuszczać do ruchu pojazdów po składowanym materiale. Do przemieszczania rozdrobionego materiału odzyskanego z nawierzchni zaleca się stosowanie ładowarek. Nie należy w tym celu stosować spycharek.

Materiał odzyskany z nawierzchni nie zakwalifikowany do ponownej produkcji (recklingu) powinien być w razie potrzeby rozdrobiony i wbudowany w pobocze ziemne w odl. 2.0 km od miejsca robót.

Wszystkie elementy możliwe do powtórzenia powinny być usuwane bez powodowania zbędnych uszkodzeń. O ile uzyskane elementy nie stają się własnością Wykonawcy, powinien on przewieźć je na miejsce określone w SST lub wskazane przez Inżyniera.

Elementy i materiały, które zgodnie z SST stają się własnością Wykonawcy, powinny być usunięte z terenu budowy.

Doły (wykopy) powstałe po rozbiórce elementów dróg i ogrodzeń znajdujące się w miejscach, gdzie zgodnie z dokumentacją projektową będą wykonane wykopy drogowe, powinny być tymczasowo zabezpieczone. W szczególności należy zapobiec gromadzeniu się w nich wody opadowej.

Doły w miejscach, gdzie nie przewiduje się wykonania wykopów drogowych należy wypełnić, warstwami, odpowiednim gruntem do poziomu otaczającego terenu i zagęścić zgodnie z wymaganiami określonymi w SST D-02.00.00 „Roboty ziemne”.

## 6. KONTROLA JAKOŚCI ROBÓT

### 6.1. Ogólne zasady kontroli jakości robót

Ogólne zasady kontroli jakości robót podano w SST D-M-00.00.00 „Wymagania ogólne” pkt 6.

### 6.2. Kontrola jakości robót rozbiórkowych

Kontrola jakości robót polega na wizualnej ocenie kompletności wykonanych robót rozbiórkowych oraz sprawdzeniu stopnia uszkodzenia elementów przewidzianych do powtórzenia.

Zagęszczenie gruntu wypełniającego ewentualne doły po usuniętych elementach nawierzchni, ogrodzeń i przepustów powinno spełniać odpowiednie wymagania określone w SST D-02.00.00 „Roboty ziemne”.

## 7. OBMIAR ROBÓT

### 7.1. Ogólne zasady obmiaru robót

Ogólne zasady obmiaru robót podano w SST D-M-00.00.00 „Wymagania ogólne” pkt 7.

### 7.2. Jednostka obmiarowa

Jednostką obmiarową robót związanych z rozbiórką elementów dróg i ogrodzeń jest:

- dla podbudów i nawierzchni jezdni i chodnika - m<sup>2</sup> (metr kwadratowy),
- dla umocnień betonowych - m<sup>2</sup> (metr kwadratowy),
- dla krawężnika, obrzeża, ścieków prefabrykowanych, ogrodzeń, barier, poręczy i balustrad - m (metr),

## 8. ODBIÓR ROBÓT

Ogólne zasady odbioru robót podano w SST D-M-00.00.00 „Wymagania ogólne” pkt 8.

## 9. PODSTAWA PŁATNOŚCI

### 9.1. Ogólne ustalenia dotyczące podstawy płatności

Ogólne ustalenia dotyczące podstawy płatności podano w SST D-M-00.00.00 „Wymagania ogólne” pkt 9.

### 9.2. Cena jednostki obmiarowej

Cena wykonania robót obejmuje:

a) dla rozbiórki warstw nawierzchni, izolacji i umocnień:

- zakup i dostarczenie materiałów oraz wszystkich niezbędnych czynników produkcji,
- wyznaczenie powierzchni przeznaczonej do rozbiórki,
- rozkucie i zerwanie nawierzchni,
- wykonanie niezbędnych wykopów w zakresie umożliwiającym realizację zadania
- ew. przesortowanie materiału uzyskanego z rozbiórki, w celu ponownego jej użycia, z ułożeniem na poboczu,
- załadunek i wywiezienie materiałów z rozbiórki,
- wyrównanie podłoża i uporządkowanie terenu rozbiórki;

b) dla rozbiórki krawężników, obrzeży i oporników:

- zakup i dostarczenie materiałów oraz wszystkich niezbędnych czynników produkcji,
- odkopanie krawężników, obrzeży i oporników wraz z wyjęciem i oczyszczeniem,
- zerwanie podsypki cementowo-piaskowej i ew. ław,
- załadunek i wywiezienie materiału z rozbiórki,
- wyrównanie podłoża i uporządkowanie terenu rozbiórki;

## c) dla rozbiórki barier i poręczy:

- zakup i dostarczenie materiałów oraz wszystkich niezbędnych czynników produkcji,
- demontaż elementów bariery lub poręczy,
- odkopanie i wydobycie słupków wraz z fundamentem,
- zasypanie dołów po słupkach wraz z zagęszczeniem do uzyskania  $I_s \geq 1,00$  wg BN-77/8931-12 [9],
- załadunek i wywiezienie materiałów z rozbiórki,
- uporządkowanie terenu rozbiórki;

**10. PRZEPISY ZWIĄZANE****10.1 Normy**

- |    |               |   |
|----|---------------|---|
| 1. | PN-D-95017    | Surowiec drzewny. Drewno tartaczne iglaste.                                 |
| 2. | PN-D-96000    | Tarcica iglasta ogólnego przeznaczenia                                      |
| 3. | PN-D-96002    | Tarcica liściasta ogólnego przeznaczenia                                    |
| 4. | PN-H-74219    | Rury stalowe bez szwu walcowane na gorąco ogólnego stosowania               |
| 5. | PN-H-74220    | Rury stalowe bez szwu ciagnione i walcowane na zimno ogólnego przeznaczenia |
| 6. | PN-H-93401    | Stal walcowana. Kątowniki równoramienne                                     |
| 7. | PN-H-93402    | Kątowniki nierównoramienne stalowe walcowane na gorąco                      |
| 8. | BN-87/5028-12 | Gwoździe budowlane. Gwoździe z trzpieniem gładkim, okrągłym i kwadratowym   |
| 9. | BN-77/8931-12 | Oznaczenie wskaźnika zagęszczenia gruntu.                                   |

**D 04.00.00. POBUDOWY****D 04.06.01. POBUDOWA Z CHUDEGO BETONU****D 04.06.01.14. Wykonanie podbudowy z chudego betonu o grubości warstwy ponad 20 cm****1. WSTĘP****1.1. Przedmiot SST**

Przedmiotem niniejszej Szczegółowej Specyfikacji Technicznej (SST) są wymagania dotyczące wykonania i odbioru warstwy podbudowy z chudego betonu w ramach robót związanych z *remontem mostu drogowego przez rz. Bystrycę (od strony dolnej wody) w ciągu jezdni północnej ul. Krochmalnej w Lublinie*.

**1.2. Zakres stosowania SST**

Szczegółowa specyfikacja techniczna (SST) stanowi dokument przetargowy i kontraktowy przy zleceniu i realizacji robót wyszczególnionych w p. 1.3.

**1.3. Zakres robót objętych SST**

Ustalenia zawarte w niniejszej specyfikacji dotyczą zasad prowadzenia robót związanych z zastosowaniem chudego betonu klasy B15 do wykonywania:

- warstwy wyrównawczej o grubości 4 – 37 cm na płycie przejściowej wraz z warstwą podatną z piasku o grubości 5 cm pod konstrukcję podbudowy i nawierzchni drogowej na dojazdach do mostu,

**1.4. Określenia podstawowe.**

Określenia stosowane w niniejszej specyfikacji są zgodne z określeniami przyjętymi w przedmiotowych normach państwowych, branżowych oraz w SST. D(M).00.00.00. "Wymagania ogólne".

**1.5. Ogólne wymagania dotyczące robót.**

Wykonawca jest odpowiedzialny za jakość stosowanych materiałów i wykonywanych robót oraz za ich zgodność z dokumentacją projektową, specyfikacją techniczną oraz z zaleceniami Inżyniera.

**2. MATERIAŁY.**

Jak w specyfikacji M 00.03.00. „Beton niekonstrukcyjny klasy  $B \leq 20$  bez deskowania – wymagania ogólne”.

**3. SPRZĘT.**

Ogólne warunki stosowania sprzętu przy robotach objętych zakresem specyfikacji zawarte są w SST. D(M).00.00.00. "Wymagania ogólne" oraz M 00.03.00. „Beton niekonstrukcyjny klasy  $B \leq 20$  bez deskowania – wymagania ogólne”.

Do wytwarzania betonu niekonstrukcyjnego może być stosowany dowolny sprzęt zaakceptowany przez Inżyniera.

Dopuszcza się objętościowe dozowanie składników betonu.

Zagęszczanie betonu niekonstrukcyjnego przeprowadza się przy pomocy wibratorów lub zagęszczarek powierzchniowych

**4. TRANSPORT.**

Jak w specyfikacji M 00.03.00. „Beton niekonstrukcyjny klasy  $B \leq 20$  bez deskowania – wymagania ogólne”.

**5. WYKONANIE ROBÓT.****5.1. Wymagania ogólne.**

Wymagania ogólne dotyczące wykonania robót zamieszczone są w specyfikacji SST. D-M.00.00.00. "Wymagania ogólne".

Przed przystąpieniem do robót Wykonawca przedstawi Inżynierowi do akceptacji program ich wykonania.

## 5.2. Wbudowanie betonu klasy B10 – B15

### 5.2.1. Wymagania ogólne.

Do ułożenia warstw betonu w nasypie można przystąpić pod warunkiem uzyskania pozytywnych wyników badania stopnia zagęszczenia nasypu za przyczółkami zgodnie z warunkami specyfikacji SST. M 29.03.01. Wykonanie zasypki przyczółka.

Przy wykonywaniu robót należy kierować się poniżej podanymi wytycznymi:

- a) wbudowany beton może być wyprodukowany wyłącznie z materiałów przydatnych do tego celu, tzn. takich, które zostały dopuszczone do wbudowania przez właściwe laboratorium lub inną jednostkę badawczą.
- b) przy wykonawstwie podłoża (podbudowy) pod szczelinę dylatacyjną na zakończeniach przęsła nad płytami przejściowymi należy zachowywać przekrój poprzeczny i profil podłużny określony w dokumentacji z uwzględnieniem ewentualnych zmian wprowadzonych w odpowiednim czasie przez Inżyniera.

### 5.3.2. Wymagania dotyczące zagęszczenia:

Mieszanka betonowa (klasy B-15) stosowana na wykonanie robót objętych zakresem niniejszej specyfikacji powinna posiadać konsystencję plastyczną.

Skład mieszanki betonowej powinien być taki, aby przy najmniejszej ilości wody zapewnić szczelne ułożenie mieszanki w wyniku zagęszczenia przez wibrowanie.

### 5.3.3. Pielęgnacja wykonanych powierzchni.

Mieszankę betonową, po wbudowaniu, należy chronić przed gwałtownym wysychaniem, przed wstrząsami i nadmiernym obciążeniem. Bezpośrednio po zakończeniu betonowania zaleca się przykrycie powierzchni betonu lekkimi osłonami wodoszczelnymi, zapobiegającymi odparowaniu wody z betonu i chroniącymi beton przed deszczem, zanieczyszczeniami i dostępem z atmosfery szkodliwych substancji chemicznych.

Dopuszcza się stosowanie preparatów chemicznych chroniących beton przed nadmiernym odparowaniem wody. Preparaty te muszą posiadać aprobatę techniczną wystawioną przez IBDiM dopuszczającą je do stosowania w warunkach wykonawstwa drogowych obiektów mostowych.

Przy temperaturze otoczenia wyższej od  $+5^{\circ}\text{C}$  pielęgnację wilgotnościową betonu rozpoczyna się po około 12 godzinach od zakończenia betonowania i należy ją prowadzić przez co najmniej 3 dni, zraszając powierzchnię betonu wodą. Woda stosowana do pielęgnacji powinna spełniać wymagania normy PN-75/C-04630.

Przy temperaturze otoczenia  $+15^{\circ}\text{C}$  i wyższej, beton należy polewać przez okres pierwszych trzech dni co 3 godziny w dzień i co najmniej 1 raz w nocy, natomiast w następane dni - co najmniej 3 razy na dobę.

Przy temperaturze powietrza niższej niż  $+5^{\circ}\text{C}$  można w okresie pielęgnacji nie stosować nawilżania betonu, natomiast należy powierzchnię betonu zabezpieczyć przed utratą wody. Można w tym celu przykrywać beton wilgotnym piaskiem, matami folią lub tkaninami.

## 5.4. Zabezpieczenie wykonanych robót.

Po uzyskaniu przez beton właściwych parametrów, wyschnięciu górnej jego powierzchni, wykonane elementy wymagają oczyszczenia oraz powleczenia cienką warstwą roztworu asfaltowego, stosując go w ilości  $0,5 \text{ kg/m}^2$ .

## 6. KONTROLA JAKOŚCI ROBÓT.

### 6.1. Program badań.

Badania wykonanego zakresu robót prowadzone są w trzech etapach: przed przystąpieniem do robót, w trakcie ich wykonania oraz po ich zakończeniu.

### 6.2. Opis badań.

#### 6.2.1. Sprawdzenie zgodności z dokumentacją.

Polega ono na porównaniu wykonywanych bądź wykonanych zakresów robót betonowych z dokumentacją techniczną oraz na stwierdzeniu wzajemnej ich zgodności na podstawie oględzin i pomiarów.

#### 6.2.2. Sprawdzenie robót przygotowawczych.

Roboty przygotowawcze sprawdza się w celu stwierdzenia, czy zaistniały wszelkie warunki pozwalające na przystąpienie do robót zasadniczych, tzn:

- sprawdzenie stopnia zagęszczenia nasypów za przyczółkami,

- zabezpieczenie i oznakowanie miejsca robót.

### 6.2.3. Sprawdzenie warunków wykonywania mieszanki betonowej.

Sprawdza się cechy materiałów i sposób ich składowania oraz sposób dozowania przy produkcji mieszanki betonowej i zgodność z receptą laboratoryjną.

Uwagi z przeprowadzonych kontroli wpisuje się do dziennika kontroli w laboratorium.

### 6.2.4. Sprawdzenie zagęszczenia układanych warstw.

Ocenia się na podstawie pomiarów grubości rozkładanych warstw oraz obserwacji zastosowanego sprzętu jego sprawności i ilości przejść w każdym miejscu.

## 6.3. Wymagania w zakresie cech geometrycznych podbudowy.

### 6.3.1. Równość (podłoża) podbudowy.

Nierówności podłużne podbudowy mierzone są łąką 4-metrową w osi każdego pasa ruchu zgodnie z normą *BN-68/8931-04*

Nierówności poprzeczne podbudowy mierzone są 3-metrową łąką - min 2 przekroje na każdym pasie ruchu dla każdego dojazdu.

Nierówności podbudowy nie powinny przekraczać 12 mm.

### 6.3.2. Spadki poprzeczne (podłoża) podbudowy.

Spadki poprzeczne należy mierzyć przy pomocy 3-metrowej łąki i poziomicy na każdym pasie ruchu dla każdego dojazdu. Spadki poprzeczne podbudowy muszą być zgodne z dokumentacją projektową z tolerancją 0,5%

### 6.3.3. Rzędne (podłoża) podbudowy.

Rzędne należy sprawdzać w osi jezdni i na jej krawędziach. Różnice pomiędzy rzędnymi uzyskanymi z pomiarów w stosunku do rzędnych wynikających z dokumentacji projektowej nie powinny przekraczać +1,0 cm i -2,0 cm.

### 6.3.4. Ukształtowanie osi (podłoża) podbudowy.

Ukształtowanie osi (podłoża) podbudowy sprawdza się w punktach głównych trasy (początek i koniec dojazdów oraz styk korpusu drogowego z mostem).

Oś podbudowy w planie nie może być przesunięta w stosunku do osi projektowanej więcej niż 5,0 cm.

### 6.3.5. Szerokość (podłoża) podbudowy.

Szerokość podbudowy sprawdza się co najmniej w 2 przekrojach dla każdego elementu.

Szerokość podbudowy nie może różnić się od szerokości projektowanej o więcej niż +10 cm i -5,0 cm.

### 6.3.6. Wymagania dotyczące grubości warstwy.

Grubość warstwy podbudowy Wykonawca musi mierzyć natychmiast po jej zagęszczeniu co najmniej w 2 losowo wybranych punktach, na każdym z dojazdów, dla każdej dziennej działki roboczej.

Bezpośrednio przed odbiorem, na żądanie Inżyniera, przeprowadza się pomiary grubości warstwy - ilość pomiarów ustala Inżynier.

Dopuszczalne odchyłki od projektowanej grubości podbudowy nie powinny przekraczać  $\pm 10\%$

## 7. OBMIAR ROBÓT.

Jednostką obmiaru jest  $1\text{m}^2$  podbudowy z chudego betonu o grubości 20 cm. W przypadku warstw o grubości innej niż 20 cm (4 – 40 cm na płycie przejściowej), jednostką obmiaru jest  $1\text{m}^2$  podbudowy sprowadzony do grubości 20 cm, obliczony na podstawie projektu i obmiaru wg stanu rzeczywistego oraz materiały pomocnicze i uzupełniające.

## 8. ODBIÓR ROBÓT.

Odbiór całego zakresu robót dokonywany jest na zasadzie odbioru robót zanikających i ulegających zakryciu.

Odbiór robót powinien być przeprowadzony w czasie umożliwiającym wykonanie ewentualnych napraw wadliwie wykonanej lub zabezpieczonej warstwy betonu bez hamowania postępu robót.

Do odbioru Wykonawca przedstawi wszystkie wyniki pomiarów i badań z bieżącej kontroli materiałów i robót.

Odbioru dokonuje Inżynier na podstawie wyników badań Wykonawcy i ewentualnych uzupełniających badań i pomiarów oraz ich oględzin.



W przypadku stwierdzenia wad Inżynier ustali zakres robót poprawkowych lub poleci usunięcie i wymianę na nową wadliwie wykonanego elementu, zgodnie z zasadami określonymi w niniejszej specyfikacji. Inżynier może uznać, że wada wykonania nie ma zasadniczego wpływu na cechy eksploatacyjne zadania i ustali zakres i wielkość potrąceń za obniżoną jakość.

Roboty poprawkowe lub usunięcie i wymianę na nowy wadliwie wykonanego elementu Wykonawca wykona na własny koszt w terminie ustalonym przez Inżyniera.

## 9. PODSTAWA PŁATNOŚCI.

Ogólne ustalenia dotyczące podstawy płatności podano w SST D-M-00.00.00 „Wymagania ogólne” pkt 9. Podstawą płatności jest stawka jednostkowa, skalkulowana na jednostkę obmiarową ustaloną dla danej pozycji Ślepego Kosztorysu.

Płaci się za ilość wykonanych i odebranych jednostek robót zdefiniowanych w p.7.

### Cena jednostkowa wykonania robót obejmuje:

- zakup i dostarczenie materiałów oraz wszystkich niezbędnych czynników produkcji
- prace pomiarowe,
- przygotowanie mieszanki z dostarczonych materiałów, dowieszenie i rozłożenie zgodnie z założoną grubością, szerokością i profilem z zachowaniem projektowanej niwelety oraz zagęszczenie zgodnie z wymaganiami SST,
- oczyszczenie powierzchni wykonanej podbudowy betonowej i skropienie jej roztworem bitumicznym,
- przeprowadzenie pomiarów i badań laboratoryjnych oraz prowadzenie dokumentacji kontrolnej,
- pielęgnacja warstwy podbudowy.

Cena jednostkowa obejmuje odpady i ubytki materiałowe.

## 10. PRZEPISY ZWIĄZANE.

Jak w specyfikacji M 00.03.00. „Beton niekonstrukcyjny klasy B<sub>20</sub> bez deskowania – wymagania ogólne”.

**D 04.00.00. POBUDOWY****D 04.07.01. POBUDOWA Z BETONU ASFALTOWEGO****D 04.07.01.18. Wykonanie podbudowy z betonu asfaltowego o uziarnieniu 0/25 mm gr. w-wy 11 cm****1. WSTĘP.****1.1. Przedmiot SST.**

Przedmiotem niniejszej szczegółowej specyfikacji technicznej (SST) są wymagania dotyczące wykonania i odbioru warstwy podbudowy nawierzchni z betonu asfaltowego nad płytą przejściową i na dojazdach, w ramach robót związanych z *remontem mostu drogowego przez rz. Bystrzycę (od strony dolnej wody) w ciągu jezdni północnej ul. Krochmalnej w Lublinie.*

**1.2. Zakres stosowania SST**

Szczegółowa specyfikacja techniczna jest stosowana jako dokument przetargowy i kontraktowy przy zleceniu i realizacji robót wymienionych w p. 1.3

**1.3. Zakres robót objętych SST**

Roboty określone w dokumentacji kontraktowej związane z zakresem objętym niniejszą specyfikacją obejmują:

- wytworzenie i transport betonu asfaltowego,
- wykonanie warstwy podbudowy (warstwy wzmacniającej) z betonu asfaltowego 0/25 mm o grubości 11 cm na długości płyty przejściowej za przyczółkiem i na dojazdach do mostu,
- zagęszczenie wykonanej warstwy.

**1.4. Określenia podstawowe**

Jak w specyfikacji M 30.01.02. „Nawierzchnia jezdni mostowej z betonu asfaltowego – modyfikowanego”.

**1.5. Ogólne wymagania dotyczące robót**

Ogólne wymagania dotyczące robót podano w SST D-M-00.00.00 „Wymagania ogólne” pkt 1.5.

**2. MATERIAŁY****2.1. Ogólne wymagania dotyczące materiałów**

Ogólne wymagania dotyczące materiałów, ich pozyskiwania i składowania, podano w SST D-M-00.00.00 „Wymagania ogólne” pkt 2.

**2.2. Asfalt**

Z uwagi na nawierzchnię drogową o podwyższonych wymaganiach eksploatacyjnych na drodze krajowej do podbudowy należy stosować asfalt drogowy 35/50 spełniający wymagania określone w normie PN-EN-12591:2002.

**2.3. Wypełniacz**

Do warstwy ścieralnej, wiążącej i podbudowy należy stosować wypełniacz wapienny, spełniający wymagania określone w PN-S-96504;1961 dla wypełniacza podstawowego.

Przechowywanie wypełniacza powinno odbywać się w sposób chroniący go przed zawilgoceniem, zbrzyleniem i zanieczyszczeniem, zgodnie z PN-S-96504;1961.

**2.5. Kruszywo**

W zależności od kategorii ruchu i warstwy należy stosować kruszywa podane w tablicy 1. Składowanie kruszywa powinno odbywać się w warunkach zabezpieczających je przed zanieczyszczeniem i zmieszaniem z innymi asortymentami kruszywa lub jego frakcjami.

Tablica 1. Wymagania wobec materiałów do warstwy podbudowy z betonu asfaltowego

Lp.	Rodzaj materiału, Nr normy	Kategoria ruchu KR3÷6
-----	----------------------------	--------------------------

1.	Kruszywo łamane granulowane wg PN-B-11112:1996;	
	a) z litego surowca skalnego, ze skał:	
	- magmowych	kl.I.II <sup>1)</sup> ; gat.1
	- przeobrażonych	jw.
	- osadowych	jw.
	b) z surowca sztucznego (żużle pomiedziowe i stalownicze)	kl.I; gat.1
	c) z surowca naturalnie rozdrobnionego	kl.I.II <sup>1)</sup> ; gat.1
2.	Kruszywo łamane zwykłe wg PN-B-11112:1996	
3.	Żwir i mieszanka wg PN-B-11111:1996	
4.	Grys i żwir kruszony z surowca naturalnie rozdrobnionego wg PN-S-96025:1999 Załącznik G	kl. I.II <sup>1)</sup> ; gat. 1,2
5.	Piasek wg PN-11113:1996	
6.	Wypełniacz mineralny wg PN-S-965042:1961	
	a) pyły z odpylania w otaczarce	Podstawowy
	b) popioły lotne	-
7.	Asfalt drogowy wg PN-EN-12591:2002	35/50
1) tylko pod względem ścieralności w bębnie kulowym, pozostałe cechy jak dla kl.I; gat. 1 l		

### 3. SPRZĘT

#### 3.1. Ogólne wymagania dotyczące sprzętu

Ogólne wymagania dotyczące sprzętu podano w SST D-M-00.00.00 „Wymagania ogólne” pkt 3. Pozostałe wymagania jak w specyfikacji M 30.01.02. „Nawierzchnia jezdni mostowej z betonu asfaltowego – modyfikowanego”.

### 4. TRANSPORT

#### 4.1. Ogólne wymagania dotyczące transportu

Ogólne wymagania dotyczące transportu podano w SST D-M-00.00.00 „Wymagania ogólne” pkt 4. Pozostałe wymagania jak w specyfikacji M 30.01.02. „Nawierzchnia jezdni mostowej z betonu asfaltowego – modyfikowanego”.

### 5. WYKONANIE ROBÓT

#### 5.1. Ogólne zasady wykonania robót

Ogólne zasady wykonania robót podano w SST D-M-00.00.00 „Wymagania ogólne” pkt 5.

#### 5.2. Projektowanie mieszanki mineralno-asfaltowej

Jak w specyfikacji M 30.01.02. „Nawierzchnia jezdni mostowej z betonu asfaltowego – modyfikowanego”.

##### 5.2.1. Warstwa podbudowy z betonu asfaltowego

Rzędne krzywych granicznych uziarnienia mieszanek mineralnych do podbudowy z betonu asfaltowego oraz orientacyjne zawartości asfaltu podano w tablicy 2.

Krzywe graniczne uziarnienia mieszanek mineralnych do warstwy podbudowy z betonu asfaltowego przedstawiono na rysunku nr 1.

Skład mieszanki mineralno-asfaltowej powinien być ustalony na podstawie badań próbek wykonanych wg metody Marshalla; próbki powinny spełniać wymagania podane w tablicy 3 lp. 1÷6.

Wykonana warstwa podbudowy z betonu asfaltowego powinna spełniać wymagania podane w tablicy 3 lp. 7÷9.

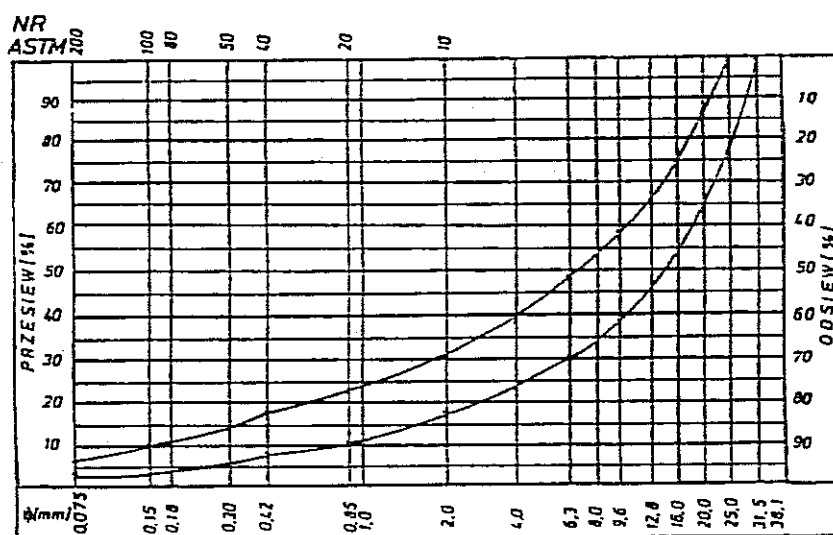
Tablica 2. Rzędne krzywych granicznych uziarnienia mieszanek do warstwy podbudowy z betonu asfaltowego oraz orientacyjne zawartości asfaltu

Wymiar oczek #, mm	KR 3÷6
	0/25
Przechodzi przez:	
31,5	100
25,0	84÷100

Remont mostu drogowego przez rz. Bystrycę (od strony dolnej wody)  
w ciągu jezdni północnej ul. Krochmalnej w Lublinie

## D 04.07.01. Podbudowa z betonu asfaltowego

20,0	75÷100
16,0	68÷90
12,8	62÷83
9,6	55÷74
8,0	50÷69
6,3	45÷63
4,0	32÷52
2,0	25÷41
(zawartość frakcji grysowej) grysowej)	(59÷75)
0,85	16÷30
0,42	10÷22
0,30	8÷19
0,18	5÷14
0,15	5÷12
0,075	4÷6
Orientacyjna zawartość asfaltu w mieszance mineralno-asfaltowej, % m/m	4,0÷5,5



Rys. 1. Krzywe graniczne uziarnienia mieszanki mineralnej 0÷25 mm do podbudowy z betonu asfaltowego dla KR 3-6.

Tablica 3. Wymagania wobec mieszanek mineralno-asfaltowych i warstwy podbudowy z betonu asfaltowego

Lp.	Właściwości	KR 3 do KR 6
1	Uziarnienie mieszanki	0/25
2	Moduł sztywności pełzania <sup>1)</sup> , MPa	≥ 16,0
3	Stabilność próbek wg metody Marshalla w temperaturze 60° C, zagęszczonych 2x75 uderzeń ubijaka, kN	≥ 11,0
4	Odkształcenie próbek jw., mm	od 1,5 do 4,0
5	Wolna przestrzeń w próbkach jw., %(v/v)	od 4,0 do 8,0
6	Wypełnienie wolnej przestrzeni w próbkach jw., %	≤ 75,0
7	Grubość warstwy w cm z MMA o uziarnieniu:	8,7,6 i zmienna
8	Wskaźnik zagęszczenia warstwy, %	≥ 98,0
9	Wolna przestrzeń w warstwie, v/v	od 4,5 do 9,0

1) dotyczy tylko fazy projektowania składu MMA

### 5.3. Wytwarzanie mieszanki mineralno-asfaltowej

Jak w specyfikacji M 30.01.02. „Nawierzchnia jezdni mostowej z betonu asfaltowego – modyfikowanego”.

**5.4. Przygotowanie podłoża**

Podłoże pod warstwę nawierzchni z betonu asfaltowego powinno być wyprofilowane i równe, bez kolein. Powierzchnia podłoża powinna być sucha i czysta. Przed rozłożeniem warstw nawierzchni z betonu asfaltowego, podłoże należy skropić emulsją asfaltową modyfikowaną w ilości ustalonej w SST. Zalecane ilości asfaltu po odparowaniu wody z emulsji podano w tablicy 4.

Tablica 4. Zalecane ilości asfaltu po odparowaniu wody z emulsji asfaltowej.

Podłoże do wykonania warstwy z mieszanki betonu asfaltowego	Ilość asfaltu po odparowaniu wody z emulsji lub untyniacza z asfaltu
Podłoże pod warstwę asfaltową:	
Podbudowa z kruszywa stabilizowanego mechanicznie	0,6÷0,7
Nawierzchnia asfaltowa o chropowatej powierzchni	0,2÷0,5

**5.5. Połączenie międzywarstwowe.**

Jak w specyfikacji M 30.01.02. „Nawierzchnia jezdni mostowej z betonu asfaltowego – modyfikowanego”.

**5.6. Warunki przystąpienia do robót**

Jak w specyfikacji M 30.01.02. „Nawierzchnia jezdni mostowej z betonu asfaltowego – modyfikowanego”.

**5.7. Zarób próbny**

Jak w specyfikacji M 30.01.02. „Nawierzchnia jezdni mostowej z betonu asfaltowego – modyfikowanego”.

**5.8. Odcinek próbny**

Jak w specyfikacji M 30.01.02. „Nawierzchnia jezdni mostowej z betonu asfaltowego – modyfikowanego”.

**5.9. Wbudowywanie i zagęszczanie warstwy z betonu asfaltowego**

Jak w specyfikacji M 30.01.02. „Nawierzchnia jezdni mostowej z betonu asfaltowego – modyfikowanego”.

**6. KONTROLA JAKOŚCI ROBÓT****6.1. Ogólne zasady kontroli jakości robót**

Ogólne zasady kontroli jakości robót podano w SST D-M-00.00.00 „Wymagania ogólne” pkt 6. Pozostałe wymagania jak w specyfikacji M 30.01.02. „Nawierzchnia jezdni mostowej z betonu asfaltowego – modyfikowanego”.

**7. OBMIAR ROBÓT****7.1. Ogólne zasady obmiaru robót**

Ogólne zasady obmiaru robót podano w SST D-M-00.00.00 „Wymagania ogólne” pkt 7.

**7.2. Jednostka obmiarowa**

Jednostką obmiarową jest m<sup>2</sup> (metr kwadratowy) warstwy podbudowy.

**8. ODBIÓR ROBÓT**

Ogólne zasady kontroli jakości robót podano w SST D-M-00.00.00 „Wymagania ogólne” pkt 6. Pozostałe wymagania jak w specyfikacji M 30.01.02. „Nawierzchnia jezdni mostowej z betonu asfaltowego – modyfikowanego”.

**9. PODSTAWA PŁATNOŚCI**

Ogólne zasady kontroli jakości robót podano w SST D-M-00.00.00 „Wymagania ogólne” pkt 6. Pozostałe wymagania jak w specyfikacji M 30.01.02. „Nawierzchnia jezdni mostowej z betonu asfaltowego – modyfikowanego”.

**10. PRZEPISY ZWIĄZANE****10.1. Normy**

1. PN-B-11111:1996 *Kruszywa mineralne. Kruszywa naturalne do nawierzchni drogowych. Żwir i mieszanka.*
2. PN-B-11112:1996 *Kruszywa mineralne. Kruszywa lamane do nawierzchni drogowych.*
3. PN-B-11113:1996 *Kruszywa mineralne. Kruszywa naturalne do nawierzchni drogowych. Piasek.*
4. PN-C-04024:1991 *Ropa naftowa i przetwory naftowe. Pakowanie znakowanie i transport.*
5. PN-C-04034 *Pomiar penetracji asfaltów.*
6. PN-EN-12591:2002 *Przetwory naftowe. Asfalty drogowe.*
7. PN-C-96173:1974 *Przetwory naftowe. Asfalty upłynnione AUN do nawierzchni drogowych*
8. PN-C-04004 *Ropa naftowa i przetwory naftowe. Oznaczenie gęstości.*
9. PN-C-04021 *Przetwory naftowe. Oznaczenie temperatury mięknięcia asfaltów Metodą „Pierścień i kula”*
10. PN-C-04130 *Pomiar temperatury łamliwości asfaltów wg Fraessa.*
11. PN-C-04132 *Pomiar łamliwości asfaltów*
12. PN-C-04109 *Przetwory naftowe. Oznaczenie zawartości parafiny w asfaltach i pozostałości ropnej.*
13. PN-C-04008 *Oznaczenie temperatury zapłonu w tyglu otwartym metodą Marcussona.*
14. PN-C-04138 *Przetwory naftowe. Asfalty. Oznaczenie odparowalności.*
15. PN-C-04089 *Przetwory naftowe. Oznaczenie zawartości stałych ciał obcych.*
16. PN-C-04523 *Przetwory naftowe. Oznaczenie zawartości wody metodą destylacji.*
17. PN-S-96504:1961 *Drogi samochodowe. Wypełniacz kamienny do mas bitumicznych.*
18. BN-68/8931-04 *Drogi samochodowe. Pomiar równości nawierzchni planografem i łatą.*
19. PN-S-04001:1967 *Drogi samochodowe. Mieszanki mineralno-bitumiczne. Badania*
20. PN-S-96025:2000 *Drogi samochodowe i lotniskowe. Nawierzchnie bitumiczne.*
21. PN-EN 12591 *Asfalty i produkty asfaltowe. Wymagania dla asfaltów drogowych.*
22. PN-EN 12592 *Asfalty i produkty asfaltowe. Oznaczanie rozpuszczalności.*
23. PN-EN 12593 *Asfalty i produkty asfaltowe. Oznaczanie temperatury łamliwości.*

**10.2. Inne dokumenty** - Jak w specyfikacji M 30.01.02. „Nawierzchnia jezdni mostowej z betonu asfaltowego – modyfikowanego”

- D 07.00.00. OZNAKOWANIE DRÓG I URZĄDZENIA BEZPIECZEŃSTWA RUCHU.**  
**D 07.05.01. BARIERY OCHRONNE STALOWE – NA DOJAZDACH DO MOSTU.**  
**D 07.05.01.10. Bariery ochronne stalowe jednostronne**  
**D 07.05.01.11. Ustawienie barier ochronnych stalowych jednostronnych - bezprzekładkowych**  
**D 07.05.01.12. Ustawienie barier ochronnych stalowych jednostronnych - przekładkowych**

## 1. W S T Ę P.

### 1.1. Przedmiot SST.

Przedmiotem niniejszej szczegółowej specyfikacji technicznej (SST) są wymagania dotyczące wykonania i odbioru barier ochronnych typu SP-06/2.00 na dojazdach do mostu w ramach robót związanych z *remontem mostu drogowego przez rz. Bystrycę (od strony dolnej wody) w ciągu jezdni północnej ul. Krochmalnej w Lublinie.*

### 1.2. Zakres stosowania SST.

Szczegółowa Specyfikacja Techniczna jest stosowana jako dokument przetargowy i kontraktowy przy zleceniu i realizacji robót wymienionych w p. 1.1.

### 1.3. Zakres robót objętych ST.

Roboty, których dotyczy specyfikacja obejmują wszystkie czynności umożliwiające i mające na celu:

- ustawienie i zamocowanie w fundamentach żwirowych (lub w fundamentach z betonu B15) słupków drogowych bariery typu SP-06/2.00 na dojazdach do mostu (odcinki przejściowe do połączenia z barierą na moście) – strona prawa – bariera bezprzekładkowa, strona lewa – bariera przekładkowa
- wbudowanie taśm bariery ochronnej na dojazdach do mostu (odcinki przejściowe do połączenia z barierą na moście)

### 1.4. Określenia podstawowe.

**1.4.1. Bariera ochronna - urządzenie bezpieczeństwa ruchu drogowego, stosowane w celu fizycznego zapobieżenia zjechaniu pojazdu z drogi w miejscach, gdzie to jest niebezpieczne, wyjechaniu pojazdu poza koronę drogi, przejechaniu pojazdu na jezdnię przeznaczoną dla przeciwnego kierunku ruchu lub niedopuszczenia do powstania kolizji pojazdu z obiektami lub przeszkodami stałymi znajdującymi się w pobliżu jezdni.**

**1.4.2. Bariera ochronna stalowa - bariera ochronna, której podstawowym elementem jest prowadnica wykonana z profilowanej taśmy stalowej.**

**1.4.3. Bariera skrajna - bariera ochronna umieszczona przy krawędzi jezdni lub korony drogi, przeciwdziałająca niebezpiecznym następstwom zjechania z drogi lub je ograniczająca**

**1.4.4. Bariera dzieląca - bariera ochronna umieszczona na pasie dzielącym drogi dwujezdniowej lub bocznym pasie dzielącym, przeciwdziałająca przejechaniu pojazdu na drugą jezdnię**

**1.4.5. Bariera osłonowa - bariera ochronna umieszczona między jezdnią a obiektami lub przeszkodami stałymi znajdującymi się w pobliżu jezdni.**

**1.4.6. Bariera wysięgnikowa - bariera, w której prowadnica zamocowana jest do słupków za pośrednictwem wysięgników zapewniających odstęp między słupkiem a prowadnicą co najmniej 250 mm**

**1.4.7. Bariera przekładkowa - bariera, w której prowadnica zamocowana jest do słupków za pośrednictwem przekładek zapewniających odstęp między prowadnicą a słupkiem od 100 mm do 180 mm**

**1.4.8. Bariera bezprzekładkowa - bariera, w której prowadnica zamocowana jest bezpośrednio do słupków**

**1.4.9. Prowadnica bariery - podstawowy element bariery wykonany z profilowanej taśmy stalowej, mający za zadanie umożliwienie płynnego wzdłużnego przemieszczenia pojazdu w czasie kolizji, w czasie którego prowadnica powinna odkształcać się stopniowo i w sposób plastyczny.**

Odróżnia się dwa typy profilowanej taśmy stalowej: typ A i typ B, różniące się kształtem przetłoczeń

**1.4.10. Przekładka - element bariery, wykonany zwykle z rury (okrągłej, prostokątnej) lub kształtownika stalowego (np. z ceownika, dwuteownika) o szerokości od 100 do 140 mm, umieszczony pomiędzy prowadnicą a słupkiem, którego zadaniem jest nadanie barierze korzystniejszych właściwości kolizyjnych (niż w barierze bezprzekładkowej), powodujących, że prowadnica bariery w pierwszej fazie odkształcania lub przemieszczania słupków nie jest odginana do dołu, lecz unoszona ku górze.**

**1.4.11.** Wysięgnik - element bariery, wykonany zwykle z odpowiednio wygiętej blachy stalowej lub z kształtownika stalowego, umieszczony pomiędzy prowadnicą a słupkiem, którego zadaniem jest utrzymanie prowadnicy w określonej odległości od słupka, zwykle około 0,3 do 0,4 m, co zapewnia dużą podatność prowadnicy bariery w pierwszej fazie kolizji oraz dość łagodnie obciąża słupki siłami od nadjeżdżającego pojazdu.

**1.4.12.** Typy barier zależne od poprzecznego odkształcenia bariery w czasie kolizji:

- typ I : bariera podatna, z odkształceniem dochodzącym od 1,8 do 2,0 m,
- typ II : bariera o ograniczonej podatności (wzmocniona), z odkształceniem do 0,85 m,
- typ III : bariera niepodatna (sztywna), z odkształceniem równym lub bliskim zeru.

**1.4.13.** Pozostałe określenia podstawowe są zgodne z obowiązującymi, odpowiednimi polskimi normami i z definicjami podanymi w SST D-M-00.00.00 „Wymagania ogólne” pkt 1.4.

### 1.5. Ogólne wymagania dotyczące robót.

Wykonawca robót jest odpowiedzialny za jakość ich wykonania oraz za zgodność z dokumentacją projektową i poleceniami Inżyniera. Ogólne wymagania dotyczące robót podane są w ST M.00.00.00 "Wymagania ogólne".

## 2. MATERIAŁY.

### 2.1. Warunki ogólne stosowania materiałów.

Ogólne warunki pozyskiwania materiałów, dopuszczenia ich do wbudowania i składowania przed wbudowaniem określone są w SST M.00.00.00 "Wymagania ogólne".

### 2.2. Materiały do wykonania barier ochronnych stalowych

Dopuszcza się do stosowania tylko takie konstrukcje drogowych barier ochronnych, na które wydano aprobatę techniczną.

Elementy do wykonania barier ochronnych stalowych określone są poprzez typ bariery podany w dokumentacji projektowej, nawiązujący do ustaleń producenta barier. Do elementów tych należą:

Bariera drogowa SP-06/2.00:

- słupki drogowe o profilu dwuteowym I NP 140 mm, L = 1900 mm
- prowadnica (profilowa taśma stalowa) typ B
- przekładka (rura o średnicy 120 mm lub C NP 120) – wyłącznie po prawej stronie jezdni
- listwy profilowe
- łączniki i elementy wyposażenia (światła odblaskowe)
- łączniki ukośne,
- obejmę słupka, itp.

Ponadto przy ustawianiu barier ochronnych stalowych występują materiały do wykonania elementów betonowych jak fundamenty, kotwy wraz z ich deskowaniem.

### 2.3. Elementy do wykonania barier ochronnych stalowych

#### 2.3.1. Prowadnica

Typ prowadnicy z profilowanej taśmy stalowej powinien być określony w dokumentacji projektowej, przy czym:

- typ A powinien odpowiadać ustaleniom producenta barier,
- typ B powinien odpowiadać PN-H-93461-15 [18]

Otwory w prowadnicy i zakończenia odcinków montażowych prowadnicy powinny być zgodne z ofertą producenta. Powierzchnia prowadnicy powinna być gładka i wolna od widocznych wad, bez ubytków powłoki antykorozyjnej. Prowadnice mogą być dostarczane luzem lub w wiązkach.

#### 2.3.2. Słupki

Słupki bariery powinny być zgodne z ustaleniami dokumentacji projektowej.

Słupki wykonuje się zwykle z kształtowników stalowych o przekroju poprzecznym: dwuteowym, ceowym, zetowym lub sigma.

Kształtowniki powinny odpowiadać wymaganiom PN-H-93010 [12]. Powierzchnia kształtownika walcowanego powinna być charakterystyczna dla procesu walcowania i wolna od wad, jak widoczne łuski, pęknięcia, zawalcowania i naderwania. Dopuszczalne są usunięte wady przez szlifowanie lub dłutowanie z tym, że obrobiona



powierzchnia powinna mieć łagodne wycięcia i zaokrąglone brzegi, a grubość kształtownika nie może zmniejszyć się poza dopuszczalną dolną odchyłkę wymiarową dla kształtownika.

Kształtowniki powinny być obcięte prostopadłe do osi wzdłużnej kształtownika. Powierzchnia końców kształtownika nie powinna wykazywać rzadziżni, rozwarstwień, pęknięć i śladów jamy skurczowej widocznych nie uzbrojonym okiem. Kształtowniki powinny być ze stali St3W lub St4W oraz mieć własności mechaniczne według PN-H-84020 - tablica 1 lub innej uzgodnionej stali i normy.

Tablica 1. Podstawowe własności kształtowników, według PN-H-84020

Stal	Granica plastyczności, minimum dla słupków, MPa	Wytrzymałość na rozciąganie dla słupków, MPa
St3W	195	od 340 do 490
St4W	225	od 400 do 550

Kształtowniki mogą być dostarczone luzem lub w wiązkach.

### 2.3.3. Inne elementy bariery

Pas profilowy powinien odpowiadać PN-H-93461-28 w zakresie wymiarów, masy, wielkości statycznych i odchyłek wymiarów przekroju poprzecznego.

Inne elementy bariery, jak wysięgniki, łączniki ukośne, obejmy słupka, wsporniki, podkładki, przekładki, śruby, światła odbłaskowe itp. powinny odpowiadać wymaganiom dokumentacji projektowej i być zgodne z ofertą producenta barier w zakresie wymiarów, odchyłek wymiarów, rozmieszczenia otworów, rodzaju materiału, ew. zabezpieczenia antykorozyjnego itp.

Wszystkie ocynkowane elementy i łączniki przewidziane do mocowania między sobą elementów bariery powinny być czyste, gładkie, bez pęknięć, naderwań, rozwarstwień i wypukłych karbów.

Dostawa większych wymiarowo elementów bariery może być dokonana luzem lub w wiązkach. Śruby, podkładki i drobniejsze elementy łącznikowe mogą być dostarczone w pudełkach tekturowych, pojemnikach blaszanych lub paletach, w zależności od wielkości i masy wyrobów.

Elementy bariery powinny być przechowywane w pomieszczeniach suchych, z dala od materiałów działających korodująco i w warunkach zabezpieczających przed uszkodzeniem.

### 2.3.4. Zabezpieczenie metalowych elementów bariery przed korozją

Wszystkie elementy stalowe służące do wykonania barier ochronnych posiadają antykorozyjne zabezpieczenie w postaci powłoki cynkowej, wymagające wykonania powłok doszczelniających i zabezpieczających o łącznej grubości 150 µm z farb epoksydowo-poliuretanowych.

Sposób zabezpieczenia antykorozyjnego elementów bariery ustala producent w taki sposób, aby zapewnić trwałość powłoki antykorozyjnej przez okres 5 do 10 lat w warunkach normalnych, do co najmniej 3 do 5 lat w środowisku o zwiększonej korozyjności. W przypadku braku wystarczających danych minimalna grubość powłoki cynkowej powinna wynosić 60 µm.

## 2.4. Materiały do wykonania elementów betonowych

### 2.4.1. Fundamenty wykonane na miejscu budowy

2.4.1.1. Deskowanie - nie występuje – fundamenty należy wykonać w otworach wywierconych w gruncie wiertnicą.

2.4.1.2. Beton i jego składniki - nie występuje

2.4.2. Elementy prefabrykowane z betonu - nie występują

### 2.5. Składowanie materiałów

Elementy dłuższe barier mogą być składowane pod zadaszeniem lub na otwartej przestrzeni, na podłożu wyrównanym i odwodnionym, przy czym elementy poszczególnych typów należy układać oddzielnie z ewentualnym zastosowaniem podkładek. Elementy montażowe i połączeniowe można składać w pojemnikach handlowych producenta.

Składowanie kruszywa powinno odbywać się w warunkach zabezpieczających je przed zanieczyszczeniem i zmieszaniem z innymi asortymentami kruszywa lub jego frakcjami. Zaleca się, aby drobne frakcje kruszywa były

chronione za pomocą plandek lub zadaszeń. Podłoże składowiska musi być równe, utwardzone i dobrze odwodnione, aby nie dopuścić do zanieczyszczenia kruszywa w trakcie składowania.

Przechowywanie cementu powinno być zgodne z ustaleniami BN-88/6731-08 [28].

Inne materiały należy przechowywać w sposób zgodny z zaleceniami producenta.

### 3. SPRZĘT.

Roboty mogą być wykonywane przy użyciu sprzętu posiadającego aktualne zaświadczenie dopuszczającego go do stosowania (sprzęt elektryczny)

Ogólne warunki stosowania sprzętu podane są w ST.D-M.00.00.00. "Wymagania ogólne".

Wykonawca przystępujący do wykonania barier ochronnych stalowych powinien wykazać się możliwością korzystania z następującego sprzętu:

- zestawu sprzętu specjalistycznego do montażu barier,
- żurawi samochodowych o udźwigu do 4 t,
- wiertnic do wykonywania otworów pod słupki,
- koparek kołowych,
- urządzeń wbijających lub wibromłotów do pograżania słupków w grunt,
- betoniarki przewoźnej,
- wibratorów do betonu,
- przewoźnego zbiornika na wodę,
- ładowarki, itp.

### 4. TRANSPORT.

#### 4.1. Ogólne wymagania dotyczące transportu

Ogólne wymagania dotyczące transportu podano w SST D-M-00.00.00 „Wymagania ogólne” pkt 4.

#### 4.2. Transport elementów barier stalowych

Transport elementów barier może odbywać się dowolnym środkiem transportu. Elementy konstrukcyjne barier nie powinny wystawać poza gabaryt środka transportu. Elementy dłuższe (np. profilowaną taśmę stalową, pasy profilowe) należy przewozić w opakowaniach producenta. Elementy montażowe i połączeniowe zaleca się przewozić w pojemnikach handlowych producenta.

Ładunek i wyładunek elementów konstrukcji barier można dokonywać za pomocą żurawi lub ręcznie. Przy ładunku i wyładunku, należy zabezpieczyć elementy konstrukcji przed pomieszaniem. Elementy barier należy przewozić w warunkach zabezpieczających wyroby przed korozją i uszkodzeniami mechanicznymi.

#### 4.3. Transport materiałów do wykonania elementów betonowych

Jak w specyfikacji M 22.01.01.13. „Wykonanie korpusów przyczółków – ściankowe, z betonu B30”.

### 5. WYKONANIE ROBÓT.

#### 5.1. Ogólne zasady wykonania robót

Ogólne zasady wykonania robót podano w SST D-M-00.00.00 „Wymagania ogólne” pkt 5.

#### 5.2. Roboty przygotowawcze

Przed wykonaniem właściwych robót należy, na podstawie dokumentacji projektowej, SST lub wskazań Inżyniera:

- wytyczyć trasę bariery,
- ustalić lokalizację słupków,
- określić wysokość prowadnicy bariery,
- określić miejsca odcinków początkowych i końcowych bariery,
- ustalić ew. miejsca przerw, przejść i przejazdów w barierze, itp.

#### 5.3. Osadzenie słupków

##### 5.3.1. Słupki osadzone w otworach uprzednio wykonanych w gruncie

##### 5.3.1.1. Wykonanie dołów pod słupki

Jeśli Inżynier nie ustali inaczej, to doły (otwory) pod słupki powinny mieć wymiary:

- przy wykonywaniu otworów wiertnicą - średnica otworu powinna być większa o około 20 cm od największego wymiaru poprzecznego słupka, a głębokość otworu od 1,25 do 1,35 m w zależności od typu bariery,

- przy ręcznym wykonaniu dołu pod fundament betonowy - wymiary przekroju poprzecznego mogą wynosić 30 x 30 cm, a głębokość otworu co najmniej 0,75 m przy wypełnianiu betonem otworu gruntowego lub wymiary powinny być ustalone indywidualnie w przypadku stosowania prefabrykowanego fundamentu betonowego.

#### 5.3.1.2. Osadzenia słupków w otworach wypełnionych gruntem

Jeśli Inżynier nie ustali inaczej, to osadzenie słupków w wykonanych uprzednio otworach (dołach) powinno uwzględniać:

- zachowanie prawidłowego położenia i pełnej równoległości słupków, najlepiej przy zastosowaniu odpowiednich szablonów,
- wzmocnienie dna otworu warstwą tłucznia (ew. żwiru) o grubości warstwy min. 5 cm,
- wypełnienie otworu piaskiem stabilizowanym cementem (od 40 do 50 kg cementu na 1 m<sup>3</sup> piasku) lub zagęszczonym gruntem rodzimym, przy czym wskaźnik zagęszczenia nie powinien być mniejszy niż 0,95 według normalnej metody Proctora.

#### 5.3.1.3. Osadzenie słupków w fundamencie betonowym

Jeśli Inżynier nie ustali inaczej, to osadzenie słupków w otworze, w gruncie wypełnionym betonem lub w prefabrykowanym fundamencie betonowym powinno uwzględniać:

- ew. wykonanie zbrojenia, zgodnego z dokumentacją projektową, a w przypadku braku wskazań - zgodnego z zaleceniem producenta bariery,
- wypełnienie otworu mieszanką betonową klasy B15, odpowiadającą wymaganiom PN-B-06250 [2]. Do czasu stwardnienia betonu słupki zaleca się podeprzeć. Zaleca się wykonywać montaż bariery na słupkach co najmniej po 7 dniach od ustawienia słupka w betonie.

#### 5.3.2. Słupki wbijane lub wwibrowywane bezpośrednio w grunt

Jeśli Inżynier na wniosek Wykonawcy ustali bezpośrednio wbijanie lub wwibrowywanie słupków w grunt, to Wykonawca przedstawi do akceptacji Inżyniera:

- sposób wykonania, zapewniający zachowanie osi słupka w pionie i nie powodujący odkształceń lub uszkodzeń słupka,
- rodzaj sprzętu, wraz z jego charakterystyką techniczną, dotyczący urządzeń wbijających (np. młotów, bab, kafarów) ręcznych lub mechanicznych względnie wibromłotów pograżających słupki w gruncie poprzez wibrację i działanie udarowe.

#### 5.3.3. Tolerancje osadzenia słupków

Dopuszczalna technologicznie odchyłka odległości między słupkami, wynikająca z wymiarów wydłużonych otworów w prowadnicy, służących do zamocowania słupków, wynosi  $\pm 11$  mm.

Dopuszczalna różnica wysokości słupków, decydująca czy prowadnica będzie zamocowana równolegle do nawierzchni jezdni, jest wyznaczona kształtem i wymiarami otworów w słupkach do mocowania wysięgników lub przekładek i wynosi  $\pm 6$  mm.

### 5.4. Montaż bariery

Sposób montażu bariery zaproponuje Wykonawca i przedstawi do akceptacji Inżyniera.

Bariera powinna być montowana zgodnie z instrukcją montażową lub zgodnie z zasadami konstrukcyjnymi ustalonymi przez producenta bariery.

Montaż bariery, w ramach dopuszczalnych odchyłek umożliwionych wielkością otworów w elementach bariery, powinien doprowadzić do zapewnienia równej i płynnej linii prowadnic bariery w planie i profilu.

Przy montażu bariery niedopuszczalne jest wykonywanie jakichkolwiek otworów lub cięć, naruszających powłokę cynkową poszczególnych elementów bariery.

Przy montażu prowadnicy typu B należy łączyć sąsiednie odcinki taśmy profilowej, nakładając następny odcinek na wytłoczenie odcinka poprzedniego, zgodnie z kierunkiem ruchu pojazdów, tak aby końce odcinków taśmy przylegały płasko do siebie i pojazd przesuwający się po barierze, nie zaczepiał o krawędzie złączy. Sąsiednie odcinki taśmy są łączone ze sobą zwykle przy użyciu śrub noskowych specjalnych, zwykle po sześć na każde połączenie.

Montaż wysięgników i przekładek ze słupkami i prowadnicą powinien być wykonany ściśle według zaleceń producenta bariery z zastosowaniem przewidzianych do tego celu elementów (obejm, wsporników itp.) oraz właściwych śrub i podkładek.

Przy montażu bariery należy zwracać uwagę na poprawne wykonanie, zgodne z dokumentacją projektową i wytycznymi producenta bariery:

- odcinków początkowych i końcowych bariery, o właściwej długości odcinka (np. 4 m, 8 m, 12 m, 16 m), z zastosowaniem łączników ukośnych w miejscach niezbędnych przy połączeniu poziomego od-

- cinka prowadnicy z odcinkiem nachylnym, z odchyleniem odcinka w planie w miejscach przewidzianych dla barier skrajnych, z ewentualną kotwą betonową w przypadkach przewidzianych w dokumentacji projektowej,
- odcinków barier osłonowych o właściwej długości odcinka bariery: a) przyległego do obiektu lub przeszkody, b) przed i za obiektem, c) ukośnego początkowego, d) ukośnego końcowego, e) wzmocnionego,
  - odcinków przejściowych pomiędzy różnymi typami i odmianami barier, w tym m.in. na dojazdach do mostu z zastosowaniem właściwej długości odcinka ukośnego w planie, jak również połączenia z barierami betonowymi pełnymi i ew. poręczami betonowymi,
  - przerw, przejść i przejazdów w barierze w celu np. dojścia do kolumn alarmowych lub innych urządzeń, przejścia pieszych z pobocza drogi za barierę w tym na chodnik mostu, na skrzyżowaniu z drogami, przejścia przez pas dzielący, przejazdu poprzecznego przez pas dzielący,
  - dodatkowych urządzeń, jak np. dodatkowej prowadnicy bariery, osłony słupków bariery, itp.

Na barierze powinny być umieszczone elementy odblaskowe:

- czerwone - po prawej stronie jezdni,
- białe - po lewej stronie jezdni.

Odległości pomiędzy kolejnymi elementami odblaskowymi powinny być zgodne z ustaleniami WSDBO [32]. Elementy odblaskowe należy umocować do bariery w sposób trwały, zgodny z wytycznymi producenta barier.

### 5.5. Roboty betonowe

Elementy betonowe fundamentów powinny być wykonane zgodnie z dokumentacją projektową lub SST oraz powinny odpowiadać wymaganiom:

- PN-B-06250 [2] w zakresie wytrzymałości, nasiakliwości i odporności na działanie mrozu,
- PN-B-06251 [3] i PN-B-06250 [2] w zakresie składu betonu, mieszania, zagęszczania, dojrzewania, pielęgnacji i transportu,
- punktu 2 niniejszej specyfikacji w zakresie postanowień dotyczących betonu i jego składników.

Skład mieszanki betonowej powinien, przy najmniejszej ilości wody, zapewnić szczelne ułożenie mieszanki w wyniku zagęszczenia przez wibrowanie. Wartość stosunku wodno-cementowego W/C nie powinna być większa niż 0,5. Konsystencja mieszanki nie powinna być rzadsza od plastycznej.

Mieszankę betonową zaleca się układać warstwami o grubości do 40 cm bezpośrednio z pojemnika, rurociągu pompy lub za pośrednictwem rynny i zagęszczać wibratorami węglowymi.

Po zakończeniu betonowania, przy temperaturze otoczenia wyższej od +5°C, należy prowadzić pielęgnację wilgotnościową co najmniej przez 7 dni. Woda do polewania betonu powinna spełniać wymagania PN-B-32250 [7]. W czasie dojrzewania betonu elementy powinny być chronione przed uderzeniami i drganiami.

## 6. KONTROLA JAKOŚCI ROBÓT

### 6.1. Ogólne zasady kontroli jakości robót

Ogólne zasady kontroli jakości robót podano w SST D-M-00.00.00 „Wymagania ogólne” pkt 6.

### 6.2. Badania przed przystąpieniem do robót

Przed przystąpieniem do robót Wykonawca powinien przedstawić Inżynierowi:

- atest na konstrukcję drogową bariery ochronnej akceptowany przez zarządzającego drogą, według wymagania punktu 2.2,
- zaświadczenia o jakości (atesty) na materiały, do których wydania producenci są zobowiązani przez właściwe normy PN i BN, jak kształtowniki stalowe, pręty zbrojeniowe, cement.

Do materiałów, których badania powinien przeprowadzić Wykonawca należą materiały do wykonania fundamentów betonowych i ew. kotew „na mokro”. Uwzględniając nieskomplikowany charakter robót betonowych, na wniosek Wykonawcy, Inżynier może zwolnić go z potrzeby wykonania badań materiałów dla tych robót.

### 6.3. Badania w czasie wykonywania robót

#### 6.3.1. Badania materiałów w czasie wykonywania robót

Wszystkie materiały dostarczone na budowę z zaświadczeniem o jakości (atestem) producenta powinny być sprawdzone w zakresie powierzchni wyrobu i jego wymiarów.

Częstotliwość badań i ocena ich wyników powinna być zgodna z zaleceniami tablicy 2.

W przypadkach budzących wątpliwości można zlecić uprawnionej jednostce zbadanie właściwości dostarczonych wyrobów i materiałów w zakresie wymagań podanych w punkcie 2.

Tablica 2. Częstotliwość badań przy sprawdzeniu powierzchni i wymiarów wyrobów dostarczonych przez producenta

Lp.	Rodzaj badania	Liczba badań	Opis badań	Ocena wyników badań
1	Sprawdzenie powierzchni	5 do 10 badań z wybranych losowo elementów w każdej dostarczonej partii wyrobów liczącej do 1000 elementów	Powierzchnię zbadać nie uzbrojonym okiem. Do ew. sprawdzenia głębokości wad użyć dostępnych narzędzi (np. liniałów z czujnikiem, suwmiarek, mikrometrów itp.)	Wyniki powinny być zgodne z wymaganiami punktu 2 i katalogiem (informacja) producenta barier
2	Sprawdzenie wymiarów		Przeprowadzić uniwersalnymi przyrządami pomiarowymi lub sprawdzianami	

### 6.3.2. Kontrola w czasie wykonywania robót

W czasie wykonywania robót należy zbadać:

- zgodność wykonania bariery ochronnej z dokumentacją projektową (lokalizacja, wymiary, wysokość prowadnicy nad terenem),
- zachowanie dopuszczalnych odchyłek wymiarów, zgodnie z punktem 2 i katalogiem (informacja) producenta barier,
- prawidłowość wykonania dołów pod słupki, zgodnie z punktem 5,
- poprawność wykonania fundamentów pod słupki, zgodnie z punktem 5,
- poprawność ustawienia słupków, zgodnie z punktem 5,
- prawidłowość montażu bariery ochronnej stalowej, zgodnie z punktem 5,
- poprawność wykonania ew. robót betonowych, zgodnie z punktem 5,
- poprawność umieszczenia elementów odblaskowych, zgodnie z punktem 5 i w odległościach ustalonych w WSDBO [32].

## 7. OBMIAR ROBÓT

### 7.1. Ogólne zasady obmiaru robót

Ogólne zasady obmiaru robót podano w SST D-M-00.00.00 „Wymagania ogólne” pkt 7.

### 7.2. Jednostka obmiarowa

Jednostką obmiarową jest 1 m (metr) wykonanej bariery ochronnej stalowej SP-06 / 2.00 na dojazdach do mostu.

## 8. ODBIÓR ROBÓT

Ogólne zasady odbioru robót podano w SST D-M-00.00.00 „Wymagania ogólne” pkt 8.

Roboty uznaje się za wykonane zgodnie z dokumentacją projektową, SST i wymaganiami Inżyniera, jeżeli wszystkie pomiary i badania z zachowaniem tolerancji wg pkt 6 dały wyniki pozytywne.

## 9. PODSTAWA PŁATNOŚCI

### 9.1. Ogólne ustalenia dotyczące podstawy płatności

Ogólne ustalenia dotyczące podstawy płatności podano w SST D-M-00.00.00 „Wymagania ogólne” pkt 9.

### 9.2. Cena jednostki obmiarowej

Cena wykonania 1 m bariery ochronnej stalowej obejmuje:

- zakup i dostarczenie materiałów oraz wszystkich niezbędnych czynników produkcji,
- prace pomiarowe i roboty przygotowawcze,
- oznakowanie robót,
- dostarczenie materiałów,
- osadzenie słupków bariery (z wykonaniem dołów i fundamentów betonowych),
- montaż bariery (prowadnicy, wysięgników, przekładek, obejm, wsporników itp. z pomocą właściwych śrub i podkładek) z wykonaniem niezbędnych odcinków początkowych i końcowych, ew. barier osłonowych, odcinków przejściowych pomiędzy różnymi typami barier, przerw, przejść i przejazdów w barierze, umocowaniem elementów odblaskowych itp.,
- przeprowadzenie badań i pomiarów wymaganych w specyfikacji technicznej,
- uporządkowanie terenu.

**10. PRZEPISY ZWIĄZANE****10.1. Normy**

1. PN-B-03264 Konstrukcje betonowe żelbetowe i sprężone. Obliczenia statyczne i projektowanie
2. PN-B-06250 Beton zwykły
3. PN-B-06251 Roboty betonowe i żelbetowe. Wymagania techniczne
4. PN-B-06712 Kruszywa mineralne do betonu
5. PN-B-19701 Cement. Cement powszechnego użytku. Skład, wymagania i ocena zgodności
6. PN-B-23010 Domieszki do betonu. Klasyfikacja i określenia
7. PN-B-32250 Materiały budowlane. Woda do betonów i zapraw
8. PN-D-95017 Surowiec drzewny. Drewno wielkowymiarowe iglaste. Wspólne wymagania i badania
9. PN-D-96000 Tarcica iglasta ogólnego przeznaczenia
10. PN-D-96002 Tarcica liściasta ogólnego przeznaczenia
11. PN-H-84020 Stal niestopowa konstrukcyjna ogólnego przeznaczenia. Gatunki
12. PN-H-93010 Stal. Kształtowniki walcowane na gorąco
13. PN-H-93403 Stal. Ceowniki walcowane. Wymiary
14. PN-H-93407 Stal. Dwuteowniki walcowane na gorąco
15. PN-H-93419 Stal. Dwuteowniki równoległościenne IPE walcowane na gorąco
16. PN-H-93460-03 Kształtowniki stalowe gięte na zimno otwarte. Ceowniki równoramienne ze stali węglowej zwykłej jakości o  $R_m$  do 490 MPa
17. PN-H-93460-07 Kształtowniki stalowe gięte na zimno otwarte. Zetowniki ze stali węglowej zwykłej jakości o  $R_m$  do 490 MPa
18. PN-H-93461-15 Kształtowniki stalowe gięte na zimno otwarte, określonego przeznaczenia. Kształtownik na poręcz drogową, typ B
19. PN-H-93461-18 Kształtowniki stalowe gięte na zimno otwarte, określonego przeznaczenia. Ceowniki półzamknięte prostokątne
20. PN-H-93461-28 Kształtowniki stalowe gięte na zimno otwarte, określonego przeznaczenia. Pas profilowy na drogowe bariery ochronne
21. PN-M-82010 Podkładki kwadratowe w konstrukcjach drewnianych
22. PN-M-82101 Śruby ze łbem sześciokątnym
23. PN-M-82121 Śruby ze łbem kwadratowym
24. PN-M-82503 Wkręty do drewna ze łbem stożkowym
25. PN-M-82505 Wkręty do drewna ze łbem kulistym
26. BN-73/0658-01 Rury stalowe profilowe ciągnięte na zimno. Wymiary
27. BN-87/5028-12 Gwoździe budowlane. Gwoździe z trzpieniem gładkim, okrągłym i kwadratowym
28. BN-88/6731-08 Cement. Transport i przechowywanie
29. BN-80/6775-03.01 Prefabrykaty budowlane z betonu. Elementy nawierzchni dróg, ulic, parkingów i torowisk tramwajowych. Wspólne wymagania i badania
30. BN-69/7122-11 Płyty pilśniowe z drewna
31. BN-73/9081-02 Formy stalowe do produkcji elementów budowlanych z betonu kruszywowego. Wymagania i badania

**10.2. Inne dokumenty**

32. Wytyczne stosowania drogowych barier ochronnych, GDDP, maj 1994.

- D 08.00.00. ELEMENTY ULIC**  
**D 08.01.01. KRAWĘŻNIKI BETONOWE**  
**D 08.01.01.10 Krawężniki betonowe na ławie betonowej**  
**D 08.01.01.12 Ustawienie krawężników betonowych o wymiarach 20 x 30 cm na ławie betonowej**

## 1. WSTĘP.

### 1.1. Przedmiot SST.

Przedmiotem niniejszej szczegółowej specyfikacji technicznej (SST) są wymagania dotyczące wykonania i odbioru robót związanych z ustawieniem krawężników betonowych na dojazdach do obiektu w ramach robót związanych z *remontem mostu drogowego przez rz. Bystrzycę (od strony dolnej wody) w ciągu jezdni północnej ul. Krochmalnej w Lublinie.*

### 1.2. Zakres stosowania SST.

Przedmiotem niniejszej szczegółowej specyfikacji technicznej (SST) są wymagania dotyczące wykonania i odbioru robót związanych z ustawieniem krawężników betonowych na dojazdach do obiektu.

### 1.3. Zakres robót objętych ST.

Roboty, których dotyczy specyfikacja obejmują wszystkie czynności umożliwiające i mające na celu:

- ustawienie krawężników betonowych typu U (uliczne) rodzaju „a” i o wymiarach  $b \times h = 20 \times 30$  cm gat. G1 na ławie betonowej na dojazdach do mostu

### 1.4. Określenia podstawowe

- 1.4.1. Krawężniki betonowe - prefabrykowane belki betonowe ograniczające chodniki dla pieszych, pasy dzielące, wyspy kierujące oraz nawierzchnie drogowe.
- 1.4.2. Pozostałe określenia podstawowe są zgodne z obowiązującymi, odpowiednimi polskimi normami i z definicjami podanymi w SST D-M-00.00.00 „Wymagania ogólne” pkt 1.4.

### 1.5. Ogólne wymagania dotyczące robót

Ogólne wymagania dotyczące robót podano w SST D-M-00.00.00 „Wymagania ogólne” pkt 1.5.

## 2. MATERIAŁY

### 2.1. Ogólne wymagania dotyczące materiałów

Ogólne wymagania dotyczące materiałów, ich pozyskiwania i składowania, podano w SST D-M-00.00.00 „Wymagania ogólne” pkt 2.

### 2.2. Stosowane materiały

Materiałami stosowanymi są:

- krawężniki betonowe typu U (uliczne) rodzaju „a” i o wymiarach  $b \times h = 20 \times 30$  cm gat. G1,
- piasek na podsypkę i do zapraw,
- cement do podsypki i zapraw,
- woda,
- materiały do wykonania ławy pod krawężniki.

### 2.4. Krawężniki betonowe - wymagania techniczne

#### 2.4.1. Kształt i wymiary

Kształt krawężników betonowych przedstawiono na rysunku 1, a wymiary podano w tablicy 1.

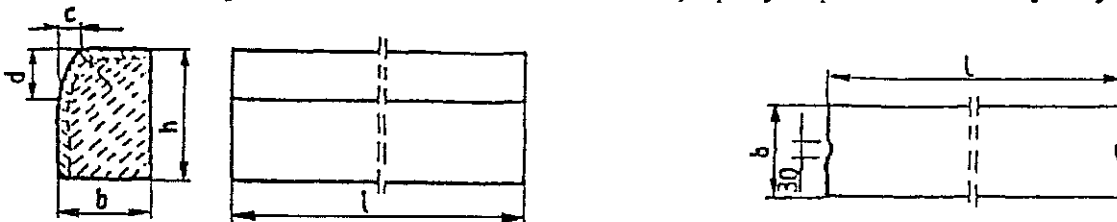
Wymiary krawężników betonowych podano w tablicy 1.

Dopuszczalne odchyłki wymiarów krawężników betonowych podano w tablicy 2.

Rys. 1. Wymiarowanie krawężników

a) krawężnik rodzaju „a”

b) wpusty na powierzchniach stykowych krawężników



Tablica 1. Wymiary krawężników betonowych

Typ krawężnika	Rodzaj krawężnika	Wymiary krawężników, cm					
		l	b	h	c	d	r
U	a	100	20	30	min. 3 max. 7	min. 12 max. 15	1,0

Tablica 2. Dopuszczalne odchyłki wymiarów krawężników betonowych

Rodzaj wymiaru	Dopuszczalna odchyłka, mm
	Gatunek I
l	± 8
b, h	± 3

#### 2.4.2. Dopuszczalne wady i uszkodzenia

Powierzchnie krawężników betonowych powinny być bez rys, pęknięć i ubytków betonu, o fakturze z formy lub zatartej. Krawędzie elementów powinny być równe i proste.

Dopuszczalne wady oraz uszkodzenia powierzchni i krawędzi elementów, zgodnie z BN-80/6775-03/01 [14], nie powinny przekraczać wartości podanych w tablicy 3.

Tablica 3. Dopuszczalne wady i uszkodzenia krawężników betonowych

Rodzaj wad i uszkodzeń	Dopuszczalna wielkość wad i uszkodzeń	
	Gatunek I	
Wklęsłość lub wypukłość powierzchni krawężników w mm	2	
Szczerby i uszkodzenia krawędzi i naroży	ograniczających powierzchnie górne (ścieralne), mm	niedopuszczalne
	ograniczających pozostałe powierzchnie:	
	- liczba max	2
	- długość, mm, max	20
	- głębokość, mm, max	6

#### 2.4.3. Składowanie

Krawężniki betonowe mogą być przechowywane na składowiskach otwartych, posegregowane według typów, rodzajów, odmian, gatunków i wielkości.

Krawężniki betonowe należy układać z zastosowaniem podkładek i przekładek drewnianych o wymiarach: grubość 2,5 cm, szerokość 5 cm, długość min. 5 cm większa niż szerokość krawężnika.

#### 2.4.4. Beton i jego składniki

##### 2.4.4.1. Beton do produkcji krawężników

Do produkcji krawężników należy stosować beton wg PN-B-06250 [2], klasy B25 i B30. W przypadku wykonywania krawężników dwuwarstwowych, górna (licowa) warstwa krawężników powinna być wykonana z betonu klasy B 30.

Beton użyty do produkcji krawężników powinien charakteryzować się:

- nasiąkliwością, poniżej 4%,
- ścieralnością na tarczy Boehmego, dla gatunku 1: 3 mm, dla gatunku 2: 4 mm,
- mrozoodpornością i wodoszczelnością, zgodnie z normą PN-B-06250 [2].

##### 2.4.4.2. Cement

Cement stosowany do betonu powinien być cementem portlandzkim klasy nie niższej niż „32,5” wg PN-B-19701 [10].

Przechowywanie cementu powinno być zgodne z BN-88/6731-08 [12].

##### 2.4.4.3. Kruszywo

Kruszywo powinno odpowiadać wymaganiom PN-B-06712 [5].

Kruszywo należy przechowywać w warunkach zabezpieczających je przed zanieczyszczeniem, zmieszaniem z kruszywami innych asortymentów, gatunków i marek.



#### 2.4.4.4. Woda

Woda powinna być odmiany „1” i odpowiadać wymaganiom PN-B-32250 [11].

#### 2.5. Materiały na podsypkę i do zapraw

Piasek na podsypkę cementowo-piaskową powinien odpowiadać wymaganiom PN-B-06712 [5], a do zaprawy cementowo-piaskowej PN-B-06711 [4].

Cement na podsypkę i do zaprawy cementowo-piaskowej powinien być cementem portlandzkim klasy nie mniejszej niż „32,5”, odpowiadający wymaganiom PN-B-19701 [10].

Woda powinna być odmiany „1” i odpowiadać wymaganiom PN-B-32250 [11].

#### 2.6. Materiały na ławy

Do wykonania ław pod krawężniki należy stosować, dla:

- ławy betonowej - beton klasy B 15 wg PN-B-06250 [2], którego składniki powinny odpowiadać wymaganiom punktu 2.4.4,

#### 2.7. Masa zalewowa

Masa zalewowa, do wypełnienia szczelin dylatacyjnych na gorąco, powinna odpowiadać wymaganiom BN-74/6771-04 [13] lub aprobaty technicznej.

### 3. SPRZĘT

#### 3.1. Ogólne wymagania dotyczące sprzętu

Ogólne wymagania dotyczące sprzętu podano w SST D-M-00.00.00 „Wymagania ogólne” pkt 3.

#### 3.2. Sprzęt

Roboty wykonuje się ręcznie przy zastosowaniu:

- betoniarek do wytwarzania betonu i zapraw oraz przygotowania podsypki cementowo-piaskowej,
- wibratorów płytowych, ubijaków ręcznych lub mechanicznych.

### 4. TRANSPORT

#### 4.1. Ogólne wymagania dotyczące transportu

Ogólne wymagania dotyczące transportu podano w SST D-M-00.00.00 „Wymagania ogólne” pkt 4.

#### 4.2. Transport krawężników

Krawężniki betonowe mogą być przewożone dowolnymi środkami transportowymi.

Krawężniki betonowe układać należy na środkach transportowych w pozycji pionowej z nachyleniem w kierunku jazdy.

Krawężniki powinny być zabezpieczone przed przemieszczeniem się i uszkodzeniami w czasie transportu, a górna warstwa nie powinna wystawać poza ściany środka transportowego więcej niż 1/3 wysokości tej warstwy.

#### 4.3. Transport pozostałych materiałów

Transport cementu powinien się odbywać w warunkach zgodnych z BN-88/6731-08 [12].

Kruszywa można przewozić dowolnym środkiem transportu, w warunkach zabezpieczających je przed zanieczyszczeniem i zmieszaniem z innymi materiałami. Podczas transportu kruszywa powinny być zabezpieczone przed wysypaniem, a kruszywo drobne - przed rozpyleniem.

Masę zalewową należy pakować w bębny blaszane lub beczki drewniane. Transport powinien odbywać się w warunkach zabezpieczających przed uszkodzeniem bębnow i beczek.

### 5. WYKONANIE ROBÓT

#### 5.1. Ogólne zasady wykonania robót

Ogólne zasady wykonania robót podano w SST D-M-00.00.00 „Wymagania ogólne” pkt 5.

#### 5.2. Wykonanie koryta pod ławy

Koryto pod ławy należy wykonywać zgodnie z PN-B-06050 [1].

Wymiary wykopu powinny odpowiadać wymiarom ławy w planie z uwzględnieniem w szerokości dna wykopu ew. konstrukcji szalunku.

Wskaźnik zagęszczenia dna wykonanego koryta pod ławę powinien wynosić co najmniej 0,97 według normalnej metody Proctora.

### 5.3. Wykonanie ławy betonowej

Wykonanie ław powinno być zgodne z BN-64/8845-02 [16].

Ławy betonowe zwykle w gruntach spoistych wykonuje się bez szalowania, przy gruntach sypkich należy stosować szalowanie.

Ławy betonowe z oporem wykonuje się w szalowaniu. Beton rozścielony w szalowaniu lub bezpośrednio w korycie powinien być wyrównywany warstwami. Betonowanie ław należy wykonywać zgodnie z wymaganiami PN-B-06251 [3], przy czym należy stosować co 50 m szczeliny dylatacyjne wypełnione bitumiczną masą zalewową.

### 5.4. Ustawienie krawężników betonowych

#### 5.4.1. Zasady ustawiania krawężników

Światło (odległość górnej powierzchni krawężnika od jezdni) powinno być zgodne z ustaleniami dokumentacji projektowej, a w przypadku braku takich ustaleń powinno wynosić od 10 do 12 cm, a w przypadkach wyjątkowych (np. ze względu na „wyrobienie” ścieku) może być zmniejszone do 6 cm lub zwiększone do 16 cm.

Zewnętrzna ściana krawężnika od strony chodnika powinna być po ustawieniu krawężnika obsypana piaskiem, żwirem, tuczniem lub miejscowym gruntem przepuszczalnym, starannie ubitym.

Ustawienie krawężników powinno być zgodne z BN-64/8845-02 [16].

#### 5.4.2. Ustawienie krawężników na ławie betonowej

Ustawianie krawężników na ławie betonowej wykonuje się na podsypce z piasku lub na podsypce cementowo-piaskowej o grubości 3 do 5 cm po zagęszczeniu.

#### 5.4.4. Wypełnianie spoin

Spoiny krawężników nie powinny przekraczać szerokości 1 cm. Spoiny należy wypełnić żwirem, piaskiem lub zaprawą cementowo-piaskową, przygotowaną w stosunku 1:2. Zalewanie spoin krawężników zaprawą cementowo-piaskową stosuje się wyłącznie do krawężników ustawionych na ławie betonowej.

Spoiny krawężników przed zalaniem zaprawą należy oczyścić i zmyć wodą. Dla zabezpieczenia przed wpływami temperatury krawężniki ustawione na podsypce cementowo-piaskowej i o spoinach zalanych zaprawą należy zalewać co 50 m bitumiczną masą zalewową nad szczeliną dylatacyjną ławy.

## 6. KONTROLA JAKOŚCI ROBÓT

### 6.1. Ogólne zasady kontroli jakości robót

Ogólne zasady kontroli jakości robót podano w SST D-M-00.00.00 „Wymagania ogólne” pkt 6.

### 6.2. Badania przed przystąpieniem do robót

#### 6.2.1. Badania krawężników

Przed przystąpieniem do robót Wykonawca powinien wykonać badania materiałów przeznaczonych do ustawienia krawężników betonowych i przedstawić wyniki tych badań Inżynierowi do akceptacji.

Sprawdzenie wyglądu zewnętrznego należy przeprowadzić na podstawie oględzin elementu przez pomiar i policzenie uszkodzeń występujących na powierzchniach i krawędziach elementu zgodnie z wymaganiami tablicy 3. Pomiar długości i głębokości uszkodzeń należy wykonać za pomocą przymiaru stalowego lub suwmiarki z dokładnością do 1 mm, zgodnie z ustaleniami PN-B-10021 [6].

Sprawdzenie kształtu i wymiarów elementów należy przeprowadzić z dokładnością do 1 mm przy użyciu suwmiarki oraz przymiaru stalowego lub taśmy zgodnie z wymaganiami tablicy 1 i 2. Sprawdzenie kątów prostych w narożach elementów wykonuje się przez przyłożenie kątownika do badanego naroża i zmierzenia odchyłek z dokładnością do 1 mm.

#### 6.2.2. Badania pozostałych materiałów

Badania pozostałych materiałów stosowanych przy ustawianiu krawężników betonowych powinny obejmować wszystkie właściwości, określone w normach podanych dla odpowiednich materiałów w pkt 2.

### 6.3. Badania w czasie robót

#### 6.3.1. Sprawdzenie koryta pod ławę

Należy sprawdzać wymiary koryta oraz zagęszczenie podłoża na dnie wykopu.

Tolerancja dla szerokości wykopu wynosi  $\pm 2$  cm. Zagęszczenie podłoża powinno być zgodne z pkt 5.2.

### 6.3.2. Sprawdzenie ław

Przy wykonywaniu ław badaniu podlegają:

a) Zgodność profilu podłużnego górnej powierzchni ław z dokumentacją projektową.

Profil podłużny górnej powierzchni ławy powinien być zgodny z projektowaną niweletą. Dopuszczalne odchylenia mogą wynosić  $\pm 1$  cm na każde 100 m ławy.

b) Wymiary ław.

Wymiary ław należy sprawdzić w dwóch dowolnie wybranych punktach na każde 100 m ławy. Tolerancje wymiarów wynoszą:

- dla wysokości  $\pm 10\%$  wysokości projektowanej,
- dla szerokości  $\pm 10\%$  szerokości projektowanej.

c) Równość górnej powierzchni ław.

Równość górnej powierzchni ławy sprawdza się przez przyłożenie w dwóch punktach, na każde 100 m ławy, trzymetrowej łąty.

Prześwit pomiędzy górną powierzchnią ławy i przyłożoną łątą nie może przekraczać 1 cm.

d) Odchylenie linii ław od projektowanego kierunku.

Dopuszczalne odchylenie linii ław od projektowanego kierunku nie może przekraczać  $\pm 2$  cm na każde 100 m wykonanej ławy.

### 6.3.3. Sprawdzenie ustawienia krawężników

Przy ustawianiu krawężników należy sprawdzać:

- dopuszczalne odchylenia linii krawężników w poziomie od linii projektowanej, które wynosi  $\pm 1$  cm na każde 100 m ustawionego krawężnika,
- dopuszczalne odchylenie niwelety górnej płaszczyzny krawężnika od niwelety projektowanej, które wynosi  $\pm 1$  cm na każde 100 m ustawionego krawężnika,
- równość górnej powierzchni krawężników, sprawdzane przez przyłożenie w dwóch punktach na każde 100 m krawężnika, trzymetrowej łąty, przy czym przeswit pomiędzy górną powierzchnią krawężnika i przyłożoną łątą nie może przekraczać 1 cm,
- dokładność wypełnienia spoin bada się co 10 metrów. Spoiny muszą być wypełnione całkowicie na pełną głębokość.

## 7. OBMIAR ROBÓT

### 7.1. Ogólne zasady obmiaru robót

Ogólne zasady obmiaru robót podano w SST D-M-00.00.00 „Wymagania ogólne” pkt 7.

### 7.2. Jednostka obmiarowa

Jednostką obmiarową jest m (metr) ustawionego krawężnika betonowego.

## 8. ODBIÓR ROBÓT

### 8.1. Ogólne zasady odbioru robót

Ogólne zasady odbioru robót podano w SST D-M-00.00.00 „Wymagania ogólne” pkt 8.

Roboty uznaje się za wykonane zgodnie z dokumentacją projektową, SST i wymaganiami Inżyniera, jeżeli wszystkie pomiary i badania z zachowaniem tolerancji wg pkt 6 dały wyniki pozytywne.

### 8.2. Odbiór robót zanikających i ulegających zakryciu

Odbiorowi robót zanikających i ulegających zakryciu podlegają:

- wykonanie koryta pod ławę,
- wykonanie ławy,
- wykonanie podsypki.

## 9. PODSTAWA PŁATNOŚCI

### 9.1. Ogólne ustalenia dotyczące podstawy płatności

Ogólne ustalenia dotyczące podstawy płatności podano w SST D-M-00.00.00 „Wymagania ogólne” pkt 9.

### 9.2. Cena jednostki obmiarowej

Cena wykonania 1 m krawężnika betonowego obejmuje:

- zakup i dostarczenie materiałów oraz wszystkich niezbędnych czynników produkcji,
- prace pomiarowe i roboty przygotowawcze,
- dostarczenie materiałów na miejsce wbudowania,

- wykonanie koryta pod ławę,
- ew. wykonanie szalunku,
- wykonanie ławy,
- wypełnienie spoin krawężników zaprawą,
- ew. zalanie spoin masą zalewową,
- zasypanie zewnętrznej ściany krawężnika gruntem i ubicie,
- przeprowadzenie badań i pomiarów wymaganych w specyfikacji technicznej.

## 10. PRZEPISY ZWIĄZANE

### 10.1. Normy

- |     |                  |  |
|-----|------------------|--|
| 1.  | PN-B-06050       | Roboty ziemne budowlane  |
| 2.  | PN-B-06250       | Beton zwykły   |
| 3.  | PN-B-06251       | Roboty betonowe i żelbetowe  |
| 4.  | PN-B-06711       | Kruszywo mineralne. Piasek do betonów i zapraw   |
| 5.  | PN-B-06712       | Kruszywa mineralne do betonu zwykłego  |
| 6.  | PN-B-10021       | Prefabrykaty budowlane z betonu. Metody pomiaru cech geometrycznych  |
| 7.  | PN-B-11111       | Kruszywa mineralne. Kruszywa naturalne do nawierzchni drogowych. Żwir i mieszanka  |
| 8.  | PN-B-11112       | Kruszywa mineralne. Kruszywo łamane do nawierzchni drogowych   |
| 9.  | PN-B-11113       | Kruszywa mineralne. Kruszywa naturalne do nawierzchni drogowych. Piasek  |
| 10. | PN-B-19701       | Cement. Cement powszechnego użytku. Skład, wymagania i ocena zgodności   |
| 11. | PN-B32250        | Materiały budowlane. Woda do betonów i zapraw  |
| 12. | BN-88/6731-08    | Cement. Transport i przechowywanie   |
| 13. | BN-74/6771-04    | Drogi samochodowe. Masa zalewowa   |
| 14. | BN-80/6775-03/01 | Prefabrykaty budowlane z betonu. Elementy nawierzchni dróg, ulic, parkingów i torowisk tramwajowych. Wspólne wymagania i badania     |
| 15. | BN-80/6775-03/04 | Prefabrykaty budowlane z betonu. Elementy nawierzchni dróg, ulic, parkingów i torowisk tramwajowych. Krawężniki i obrzeża chodnikowe |
| 16. | BN-64/8845-02    | Krawężniki uliczne. Warunki techniczne ustawiania i odbioru.   |

### 10.2. Inne dokumenty

Katalog powtarzalnych elementów drogowych (KPED), Transprojekt - Warszawa, 1979 i 1982 r.

**D 08.00.00. ELEMENTY ULIC.****D 08.02.02. CHODNIKI Z BRUKOWEJ KOSTKI BETONOWEJ****D 08.02.02.11. Wykonanie chodnika z brukowej kostki betonowej o grubości 6 cm, prostokątnej.****1. WSTĘP.****1.1. Przedmiot SST.**

Przedmiotem niniejszej szczegółowej specyfikacji technicznej (SST) są wymagania dotyczące wykonania i odbioru robót związanych z wykonaniem chodnika z brukowej kostki betonowej w ramach robót związanych z *remontem mostu drogowego przez rz. Bystrzycę (od strony dolnej wody) w ciągu jezdni północnej ul. Krochmalnej w Lublinie.*

**1.2. Zakres stosowania SST.**

Ustalenia zawarte w niniejszej specyfikacji dotyczą zasad prowadzenia robót związanych z wykonaniem chodnika z brukowej kostki betonowej.

**1.3. Zakres robót objętych SST.**

Ustalenia zawarte w niniejszej specyfikacji dotyczą zasad prowadzenia robót związanych z wykonaniem chodnika z brukowej kostki betonowej za przyczółkami mostu na dojazdach.

**1.4. Określenia podstawowe**

**1.4.1.** Betonowa kostka brukowa - kształtka wytwarzana z betonu metodą wibroprasowania. Produkowana jest jako kształtka jednowarstwowa lub w dwóch warstwach połączonych ze sobą trwale w fazie produkcji.

**1.4.2.** Pozostałe określenia podstawowe są zgodne z obowiązującymi, odpowiednimi polskimi normami i z definicjami i z definicjami podanymi w SST D-M-00.00.00 „Wymagania ogólne” pkt 1.4.

**1.5. Ogólne wymagania dotyczące robót**

Ogólne wymagania dotyczące robót podano w SST D-M-00.00.00 „Wymagania ogólne” pkt 1.5.

**2. MATERIAŁY****2.1. Ogólne wymagania dotyczące materiałów**

Ogólne wymagania dotyczące materiałów, ich pozyskiwania i składowania, podano w SST D-M-00.00.00 „Wymagania ogólne” pkt 2.

**2.2. Betonowa kostka brukowa - wymagania****2.2.1. Aprobata techniczna**

Warunkiem dopuszczenia do stosowania betonowej kostki brukowej w budownictwie drogowym jest posiadanie aprobaty technicznej, wydanej przez uprawnioną jednostkę.

**2.2.2. Wygląd zewnętrzny**

Struktura wyrobu powinna być zwarta, bez rys, pęknięć, plam i ubytków.

Powierzchnia górna kostek powinna być równa i szorstka, a krawędzie kostek równe i proste, wklęsnięcia nie powinny przekraczać 2 mm dla kostek o grubości  $\leq 80$  mm.

**2.2.3. Kształt, wymiary i kolor kostki brukowej**

Do wykonania nawierzchni chodnika stosuje się betonową kostkę brukową o grubości 60 mm. Kostki o takiej grubości są produkowane w kraju.

Tolerancje wymiarowe wynoszą:

- na długości  $\pm 3$  mm,
- na szerokości  $\pm 3$  mm,
- na grubości  $\pm 5$  mm.

Kolory kostek produkowanych aktualnie w kraju to: szary, ceglany, klinkierowy, grafitowy i brązowy.

**2.2.4. Cechy fizykomechaniczne betonowych kostek brukowych**

Betonowe kostki brukowe powinny mieć cechy fizykomechaniczne określone w tabelicy 1.

Tablica 1. Cechy fizykomechaniczne betonowych kostek brukowych

Lp.	Cechy	Wartość
1	Wytrzymałość na ściskanie po 28 dniach, MPa, co najmniej	

	a) średnia z sześciu kostek b) najmniejsza pojedynczej kostki	60 50
2	Nasiąkliwość wodą wg PN-B-06250 [2], %, nie więcej niż	5
3	Odporność na zamrażanie, po 50 cyklach zamrażania, wg PN-B-06250 [2]: a) pęknięcia próbki b) strata masy, %, nie więcej niż c) obniżenie wytrzymałości na ściskanie w stosunku do wytrzymałości próbek nie zamrażanych, %, nie więcej niż	brak 5 20
4	Ścieralność na tarczy Boehmego wg PN-B-04111 [1], mm, nie więcej niż	4

### 2.3. Materiały do produkcji betonowych kostek brukowych

#### 2.3.1. Cement

Do produkcji kostki brukowej należy stosować cement portlandzki, bez dodatków, klasy nie niższej niż „32,5”. Zaleca się stosowanie cementu o jasnym kolorze. Cement powinien odpowiadać wymaganiom PN-B-19701 [4].

#### 2.3.2. Kruszywo do betonu

Należy stosować kruszywa mineralne odpowiadające wymaganiom PN-B-06712 [3].  
Uziarnienie kruszywa powinno być ustalone w receptce laboratoryjnej mieszanki betonowej, przy założonych parametrach wymaganych dla produkowanego wyrobu.

#### 2.3.3. Woda

Woda powinna być odmiany „1” i odpowiadać wymaganiom PN-B-32250 [5].

#### 2.3.4. Dodatki

Do produkcji kostek brukowych stosuje się dodatki w postaci plastyfikatorów i barwników, zgodnie z receptą laboratoryjną.

Plastyfikatory zapewniają gotowym wyrobom większą wytrzymałość, mniejszą nasiąkliwość i większą odporność na niskie temperatury i działanie soli.

Stosowane barwniki powinny zapewnić kostce trwałe wybarwienie. Powinny to być barwniki nieorganiczne.

## 3. SPRZĘT

### 3.1. Ogólne wymagania dotyczące sprzętu

Ogólne wymagania dotyczące sprzętu podano w SST D-M-00.00.00 „Wymagania ogólne” pkt 3.

### 3.2. Sprzęt do wykonania chodnika z kostki brukowej

Małe powierzchnie chodnika z kostki brukowej wykonuje się ręcznie.

Jeśli powierzchnie są duże, a kostki brukowe mają jednolity kształt i kolor, można stosować mechaniczne urządzenia układające. Urządzenie składa się z wózka i chwytaka sterowanego hydraulicznie, służącego do przeniesienia z palety warstwy kostek na miejsce ich ułożenia.

Do zagęszczenia nawierzchni stosuje się wibratory płytowe z osłoną z tworzywa sztucznego.

## 4. TRANSPORT

### 4.1. Ogólne wymagania dotyczące transportu

Ogólne wymagania dotyczące transportu podano w SST D-M-00.00.00 „Wymagania ogólne” pkt 4.

### 4.2. Transport betonowych kostek brukowych

Uformowane w czasie produkcji kostki betonowe układane są warstwowo na palecie. Po uzyskaniu wytrzymałości betonu min. 0,7 wytrzymałości projektowanej, kostki przewożone są na stanowisko, gdzie specjalne urządzenie pakuje je w folię i spina taśmą stalową, co gwarantuje transport samochodami w nienaruszonym stanie.

Kostki betonowe można również przewozić samochodami na paletach transportowych producenta.

## 5. WYKONANIE ROBÓT

### 5.1. Ogólne zasady wykonania robót

Ogólne zasady wykonania robót podano w SST D-M-00.00.00 „Wymagania ogólne” pkt 5.

### 5.2. Koryto pod chodnik

Koryto wykonane w podłożu powinno być wyprofilowane zgodnie z projektowanymi spadkami podłużnymi i poprzecznymi oraz zgodnie z wymaganiami podanymi w SST D-04.01.01 „Koryto wraz z profilowaniem i zagęszczeniem podłoża”. Wskaźnik zagęszczenia koryta nie powinien być mniejszy niż 0,97 według normalnej metody Proctora.

Jeżeli dokumentacja projektowa nie określa inaczej, to nawierzchnię chodnika z kostki brukowej można wykonywać bezpośrednio na podłożu z gruntu piaszczystego o  $WP \geq 35$  [6] w uprzednio wykonanym korycie.

### 5.3. Podosypka

Na podsypkę należy stosować piasek odpowiadający wymaganiom PN-B-06712 [3].

Grubość podsyпки po zagęszczeniu powinna zawierać się w granicach od 3 do 5 cm. Podosypka powinna być zwilżona wodą, zagęszczona i wyprofilowana.

### 5.4. Warstwa odsączająca

Jeżeli w dokumentacji projektowej dla wykonania chodnika przewidziana jest warstwa odsączająca, to jej wykonanie powinno być zgodne z warunkami określonymi w OST D-04.02.01 „Warstwy odsączające i odcinające”.

### 5.5. Układanie chodnika z betonowych kostek brukowych

Z uwagi na różnorodność kształtów i kolorów produkowanych kostek, możliwe jest ułożenie dowolnego wzoru - wcześniej ustalonego w dokumentacji projektowej lub zaakceptowanego przez Inżyniera.

Kostkę układa się na podsypce lub podłożu piaszczystym w taki sposób, aby szczeliny między kostkami wynosiły od 2 do 3 mm. Kostkę należy układać ok. 1,5 cm wyżej od projektowanej niwelety chodnika, gdyż w czasie wibrowania (ubijania) podsypka ulega zagęszczeniu.

Po ułożeniu kostki, szczeliny należy wypełnić piaskiem, a następnie zamieść powierzchnię ułożonych kostek przy użyciu szczotek ręcznych lub mechanicznych i przystąpić do ubijania nawierzchni chodnika.

Do ubijania ułożonego chodnika z kostek brukowych, stosuje się wibratory płytowe z osłoną z tworzywa sztucznego dla ochrony kostek przed uszkodzeniem i zabrudzeniem. Wibrowanie należy prowadzić od krawędzi powierzchni ubijanej w kierunku środka i jednocześnie w kierunku poprzecznym kształtek.

Do zagęszczania nawierzchni z betonowych kostek brukowych nie wolno używać walca.

Po ubiciu nawierzchni należy uzupełnić szczeliny materiałem do wypełnienia i zamieść nawierzchnię. Chodnik z wypełnieniem spoin piaskiem nie wymaga pielęgnacji - może być zaraz oddany do użytkowania.

## 6. KONTROLA JAKOŚCI ROBÓT

### 6.1. Ogólne zasady kontroli jakości robót

Ogólne zasady kontroli jakości robót podano w SST D-M-00.00.00 „Wymagania ogólne” pkt 6.

### 6.2. Badania przed przystąpieniem do robót

Przed przystąpieniem do robót Wykonawca powinien sprawdzić, czy producent kostek brukowych posiada aprobatę techniczną.

Pozostałe wymagania określono w OST D-05.02.23 „Nawierzchnia z kostki brukowej betonowej”.

### 6.3. Badania w czasie robót

#### 6.3.1. Sprawdzenie podłoża

Sprawdzenie podłoża polega na stwierdzeniu zgodności z dokumentacją projektową i odpowiednimi SST.

Dopuszczalne tolerancje wynoszą dla:

głębokości koryta:

- o szerokości do 3 m:  $\pm 1$  cm,
- o szerokości powyżej 3 m:  $\pm 2$  cm,
- szerokości koryta:  $\pm 5$  cm.

#### 6.3.2. Sprawdzenie podsyпки

Sprawdzenie podsypki w zakresie grubości i wymaganych spadków poprzecznych i podłużnych polega na stwierdzeniu zgodności z dokumentacją projektową oraz pkt 5.3 niniejszej OST.

### 6.3.3. Sprawdzenie wykonania chodnika

- Sprawdzenie prawidłowości wykonania chodnika z betonowych kostek brukowych polega na stwierdzeniu zgodności wykonania z dokumentacją projektową oraz wymaganiami pkt 5.5 niniejszej OST:
- pomierzenie szerokości spoin,
- sprawdzenie prawidłowości ubijania (wibrowania),
- sprawdzenie prawidłowości wypełnienia spoin,
- sprawdzenie, czy przyjęty deseń (wzór) i kolor nawierzchni jest zachowany.

## 6.4. Sprawdzenie cech geometrycznych chodnika

### 6.4.1. Sprawdzenie równości chodnika

Sprawdzenie równości nawierzchni przeprowadzać należy łąką co najmniej raz na każde 150 do 300 m<sup>2</sup> ułożonego chodnika i w miejscach wątpliwych, jednak nie rzadziej niż raz na 50 m chodnika. Dopuszczalny prześwit pod łąką 4 m nie powinien przekraczać 1,0 cm.

### 6.4.2. Sprawdzenie profilu podłużnego

Sprawdzenie profilu podłużnego przeprowadzać należy za pomocą niwelacji, biorąc pod uwagę punkty charakterystyczne, jednak nie rzadziej niż co 100 m.

Odchylenia od projektowanej niwelety chodnika w punktach załamania niwelety nie mogą przekraczać  $\pm 3$  cm.

### 6.4.3. Sprawdzenie przekroju poprzecznego

Sprawdzenie przekroju poprzecznego dokonywać należy szablonem z poziomica, co najmniej raz na każde 150 do 300 m<sup>2</sup> chodnika i w miejscach wątpliwych, jednak nie rzadziej niż co 50 m. Dopuszczalne odchylenia od projektowanego profilu wynoszą  $\pm 0,3\%$ .

## 7. OBMIAR ROBÓT

### 7.1. Ogólne zasady obmiaru robót

Ogólne zasady obmiaru robót podano w SST D-M-00.00.00 „Wymagania ogólne” pkt 7.

### 7.2. Jednostka obmiarowa

Jednostką obmiarową jest m<sup>2</sup> (metr kwadratowy) wykonanego chodnika z brukowej kostki betonowej.

## 8. ODBIÓR ROBÓT

Ogólne zasady odbioru robót podano w SST D-M-00.00.00 „Wymagania ogólne” pkt 8.

Roboty uznaje się za wykonane zgodnie z dokumentacją projektową, SST i wymaganiami Inżyniera, jeżeli wszystkie pomiary i badania z zachowaniem tolerancji wg pkt 6 dały wyniki pozytywne.

## 9. PODSTAWA PŁATNOŚCI

### 9.1. Ogólne ustalenia dotyczące podstawy płatności

Ogólne ustalenia dotyczące podstawy płatności podano w SST D-M-00.00.00 „Wymagania ogólne” pkt 9.

### 9.2. Cena jednostki obmiarowej

Cena wykonania 1 m<sup>2</sup> chodnika z brukowej kostki betonowej obejmuje:

- prace pomiarowe i roboty przygotowawcze,
- dostarczenie materiałów na miejsce wbudowania,
- wykonanie koryta,
- ew. wykonanie warstwy odsączającej,
- wykonanie podsypki,
- ułożenie kostki brukowej wraz z zagęszczeniem i wypełnieniem szczelin,
- przeprowadzenie badań i pomiarów wymaganych w specyfikacji technicznej.

## 10. PRZEPISY ZWIĄZANE

### 10.1. Normy

1. PN-B-04111 *Materiały kamienne. Oznaczanie ścieralności na tarczy Boehmego*
2. PN-B-06250 *Beton zwykły*
3. PN-B-06712 *Kruszywa mineralne do betonu zwykłego*



4. *PN-B-19701 Cement. Cement powszechnego użytku. Skład, wymagania i ocena zgodności*
5. *PN-B-32250 Materiały budowlane. Woda do betonów i zapraw*
6. *BN-68/8931-01 Drogi samochodowe. Oznaczenie wskaźnika piaskowego.*

**10.2. Inne dokumenty**

Nie występują.

**D 08.00.00. ELEMENTY ULIC****D 08.05.01. ŚCIEKI Z PREFABRYKOWANYCH ELEMENTÓW BETONOWYCH****D 08.05.01.13. Wykonanie ścieków z prefabrykowanych elementów polibetonowych****1. W S T Ę P .****1.1. Przedmiot SST.**

Przedmiotem niniejszej szczegółowej specyfikacji technicznej (SST) są wymagania dotyczące wykonania i odbioru robót związanych z wykonaniem ścieku przykrawężnikowego z płytek polibetonowych na długości mostu, w ramach robót związanych z *remontem mostu drogowego przez rz. Bystrzycę (od strony dolnej wody) w ciągu jezdni północnej ul. Krochmalnej w Lublinie.*

**1.2. Zakres stosowania SST.**

Szczegółowe specyfikacje techniczne są stosowane jako materiał przetargowy i kontraktowy przy zleceniu i realizacji robót wymienionych w punkcie 1.1.

**1.3. Zakres robót objętych SST**

Ustalenia zawarte w niniejszej specyfikacji dotyczą zasad prowadzenia robót związanych z wykonaniem:

- wykonanie ścieków ulicznych przykrawężnikowych z 3 rzędów kształtek polibetonowych osadzonych na zaprawie niskoskurczowej na długości mostu,

**1.4. Określenia podstawowe**

**1.4.1.** Ściek przykrawężnikowy - element konstrukcji jezdni służący do odprowadzenia wód opadowych z nawierzchni jezdni i chodników do projektowanych odbiorników (np. kanalizacji deszczowej).

**1.4.2.** Ściek międzyjezdniowy - element konstrukcji jezdni służący do odprowadzenia wód opadowych z nawierzchni, na których zastosowano przeciwne spadki poprzeczne, np. w rejonie zatok, placów itp.

**1.4.3.** Ściek terenowy - element zlokalizowany poza jezdnią lub chodnikiem służący do odprowadzenia wód opadowych z nawierzchni jezdni, chodników oraz przyległego terenu do odbiorników sztucznych lub naturalnych.

**1.4.4.** Prefabrykat - element konstrukcyjny wykonany w zakładzie przemysłowym, który po zmontowaniu na budowie stanowi umocnienie rowu lub ścieku.

**1.4.5.** Kształtki z polibetonu - drobnowymiarowy element prefabrykowany z polibetonu.

Pozostałe określenia podstawowe są zgodne z obowiązującymi, odpowiednimi polskimi normami i z definicjami podanymi w SST D-M-00.00.00 „Wymagania ogólne” pkt 1.4.

**1.5. Ogólne wymagania dotyczące robót**

Ogólne wymagania dotyczące robót podano w SST D-M-00.00.00 „Wymagania ogólne” pkt 1.5.

**2. MATERIAŁY****2.1. Ogólne wymagania dotyczące materiałów**

Ogólne wymagania dotyczące materiałów, ich pozyskiwania i składowania, podano w SST D-M-00.00.00 „Wymagania ogólne” pkt 2.

**2.2. Materiałami stosowanymi do wykonania ścieków podłużnych z kształtek polimerobetonowych są:**

- kształtki z polimerobetonu np. f-my Ancor posiadające aktualną aprobatę techniczną IBDiM o kształcie prostopadłościanu o wymiarach:
  - 490 x 200 x 24 mm z górną powierzchnią wklęsłą - element podstawowy
  - 490 x 60 x 40 mm – element boczny ograniczający – wyłącznie na odcinku o zagłębieniu ścieku w stosunku do nawierzchni mniejszym niż 5 cm.
- zaprawa na bazie cementu do wykonania podlewki. Zaprawa do wykonania podlewki niskoskurczowej powinna posiadać aktualną aprobatę techniczną IBDM.
- uszczelnienie - do uszczelnienia szczelin pomiędzy płytkami a nawierzchnią z betonu asfaltowego należy zastosować taśmę uszczelniającą. Powinna to być plastyczna - elastyczna taśma uszczelniająca na bazie kauczuku i bitumu, o wysokiej elastyczności, dająca się nadtapiać. Taśma uniemożliwia przedostawanie się wody do podłoża.
- do uszczelniania spoin pomiędzy sąsiednimi elementami ścieku należy stosować silikon, kit lub masę zalewową do wypełniania szczelin dylatacyjnych stosowaną na gorąco.

### 2.3. Masa zalewowa

Masa zalewowa, do wypełniania szczelin dylatacyjnych na gorąco, powinna odpowiadać wymaganiom BN-74/6771-04 [11] lub aprobachie technicznej.

### 2.4 Wymagania dla podlewki niskoskurczowej

Stwardniała zaprawa powinna spełniać następujące wymagania:

- średnia wytrzymałość na ściskanie:
  - po 7 dniach  $\geq 30$  MPa wg PN-B/04500
  - po 28 dniach  $\geq 45$  MPa wg PN-B/04500
- średnia wytrzymałość na rozciąganie przy zginaniu:
  - po 7 dniach  $\geq 5$  MPa wg PN-B/04500
  - po 28 dniach  $\geq 9$  MPa wg PN-B/04500
- skurcz po 90 dniach  $\leq 0.8$  0/00
- wytrzymałość na odrywanie od podłoża badana metodą „pull-off”:
  - przed badaniem mrozoodporności  $\geq 1.5$  MPa
  - po badaniu mrozoodporności  $\geq 1.2$  MPa
- mrozoodporność badana w 2% roztworze soli (NaCl) po 300 cyklach:
  - ubytek masy  $\leq 5\%$
  - spadek wytrzymałości na zginanie  $\leq 20\%$
  - spadek wytrzymałości na ściskanie  $\leq 20\%$

## 3. SPRZĘT

### 3.1. Ogólne wymagania dotyczące sprzętu

Ogólne wymagania dotyczące sprzętu podano w SST D-M-00.00.00 „Wymagania ogólne” pkt 3.

### 3.2. Sprzęt do wykonania robót

Roboty wykonuje się ręcznie przy zastosowaniu:

- mieszarek o pracy cyklicznej na zimno (betoniarek) do wytwarzania oraz przygotowania podlewki niskoskurczowej zgodnie z instrukcją producenta zaprawy,

## 4. TRANSPORT

### 4.1. Ogólne wymagania dotyczące transportu

Ogólne wymagania dotyczące transportu podano w SST D-M-00.00.00 „Wymagania ogólne” pkt 4.

### 4.2. Transport materiałów

Transport prefabrykatów powinien odbywać się wg BN-80/6775-03/01 [9], transport cementu wg BN-88/6731-08 [7].

Elementy prefabrykowane można przewozić dowolnymi środkami transportu w warunkach zabezpieczających je przed uszkodzeniami.

Do transportu można przekazać elementy, w których beton osiągnął wytrzymałość co najmniej 0,75 R<sub>G</sub>.

## 5. WYKONANIE ROBÓT

### 5.1. Ogólne zasady wykonania robót

Ogólne zasady wykonania robót podano w SST D-M-00.00.00 „Wymagania ogólne” pkt 5.

### 5.2. Przygotowanie podłoża

Podłoże powinno być dokładnie oczyszczone ze wszelkiego rodzaju zanieczyszczeń (piasek, kurz, rozlane paliwo itp.) oraz zagruntowane.

Do usuwania zanieczyszczeń należy używać szczotki mechaniczne i ręczne oraz sprzęt pneumatyczny (dmuchawy, ssawy itp.).

### 5.3. Wbudowanie elementów ścieku

Przed przystąpieniem do wykonania ścieku należy wytyczyć oś ścieku zgodnie z dokumentacją projektową.

Niweleta ścieku powinna być zgodna z ustaleniami dokumentacji projektowej. Ustawienie elementów powinno być zgodne z BN-64/8845-02 [16].

Elementy należy osadzać po ułożeniu na płycie pomostu izolacji wodoszczelnej oraz drenażu z geowłókniny. Na zagęszczonej warstwie podlewki z polimerobetonu należy wbudować kształtki w ilości rzędów zgodnej z dokumentacją projektową, zachowując projektowaną niweletę ścieku.

Od strony jezdni, w celu uszczelnienia połączenia pomiędzy elementami a nawierzchnią należy zastosować taśmy uszczelniające bitumiczno-kauczukowe. Powierzchnię elementu przed przyklejeniem taśmy należy zagruntować materiałem systemowym primerem, odczekać 10-15 min i następnie przykleić taśmę. W przypadku niskich temperatur taśmę należy podgrzać wstępnie palnikiem. Przy układaniu płytek należy zachować szczególną uwagę by nie uszkodzić izolacji.

Spoiny płytek nie powinny przekraczać szerokości 0.5 cm. Szczeliny pomiędzy elementami należy zalać silikonem, wypełnić kitem lub masą zalewową do wypełniania szczelin dylatacyjnych na gorąco

## 6. KONTROLA JAKOŚCI ROBÓT

### 6.1. Ogólne zasady kontroli jakości robót

Ogólne zasady kontroli jakości robót podano w SST D-M-00.00.00 „Wymagania ogólne” pkt 6.

### 6.2. Badania przed przystąpieniem do robót

Przed przystąpieniem do robót Wykonawca powinien wykonać badania materiałów przeznaczonych do wykonania ścieku i przedstawić wyniki tych badań Inżynierowi do akceptacji.

Badania materiałów stosowanych do wykonania ścieku z prefabrykatów powinny obejmować wszystkie właściwości, które zostały określone w normach podanych dla odpowiednich materiałów w pkt 2.

### 6.3. Badania w czasie robót

#### 6.3.1. Zakres badań

W czasie robót związanych z wykonaniem ścieku z prefabrykatów należy sprawdzać:

- podlewkę prefabrykatów,
- ustawienie elementów,
- wykonanie ścieku i wyprowadzenie wylotu do ścieku skarpowego.

### 6.4. Przy wykonaniu ścieku przykrawężnikowego, badaniu podlegają:

- niweleta ścieku, która może różnić się od niwelety projektowanej o  $\pm 1$  cm na każde 10 m wykonanego ścieku,
- równość podłużna ścieku, sprawdzana w dwóch dowolnie wybranych punktach na każde 10 m długości, która może wykazywać prześwit nie większy niż 0,8 cm pomiędzy powierzchnią ścieku a łata czterometrową,
- wypełnienie spoin, wykonane zgodnie z pkt 5, sprawdzane na każdym 10 metrach wykonanego ścieku, przy czym wymagane jest całkowite wypełnienie badanej spoiny,
- grubość podlewki i szczelność wypełnienia, sprawdzana co 10 m, która może się różnić od grubości projektowanej o  $\pm 1$  cm.

## 7. OBMIAR ROBÓT

### 7.1. Ogólne zasady obmiaru robót

Ogólne zasady obmiaru robót podano w SST D-M-00.00.00 „Wymagania ogólne” pkt 7.

### 7.2. Jednostka obmiarowa

Jednostką obmiarową jest 1 m (metr) wykonanych ścieków z prefabrykowanych elementów polibetonowych.

## 8. ODBIÓR ROBÓT

### 8.1. Ogólne zasady odbioru robót

Ogólne zasady odbioru robót podano w SST D-M-00.00.00 „Wymagania ogólne” pkt 8.

Roboty uznaje się za wykonane zgodnie z dokumentacją projektową, SST i wymaganiami Inżyniera, jeżeli wszystkie pomiary i badania z zachowaniem tolerancji wg pkt 6 dały wyniki pozytywne.

**8.2. Odbiór robót zanikających i ulegających zakryciu**

Odbiorowi robót zanikających i ulegających zakryciu podlegają:

- wykonana podlewka,

**9. PODSTAWA PŁATNOŚCI****9.1. Ogólne ustalenia dotyczące podstawy płatności**

Ogólne ustalenia dotyczące podstawy płatności podano w SST D-M-00.00.00 „Wymagania ogólne” pkt 9.

**9.2. Cena jednostki obmiarowej**

Płaci się za ilość wykonanych i odebranych jednostek robót zdefiniowanych w p.7.

**Cena jednostkowa obejmuje:**

- zakup i dostarczenie materiałów oraz wszystkich niezbędnych czynników produkcji,
- prace pomiarowe i przygotowawcze,
- ew. wykonanie szalunku,
- wykonanie podlewki bezskurczowej,
- ułożenie ścieku z kształtek polimerobetonowych wraz z uszczelnieniem spoin i pielęgnację ścieku,
- przeprowadzenie pomiarów i badań wymaganych w specyfikacji technicznej.

**10. PRZEPISY ZWIĄZANE****10.1. Normy**

1. PN-B-06050 Roboty ziemne budowlane
2. PN-B-06250 Beton zwykły
3. PN-B-06711 Kruszywo mineralne. Piasek do betonów i zapraw
4. PN-B-06712 Kruszywa mineralne do betonu zwykłego
5. PN-B-19701 Cement. Cement powszechnego użytku. Skład, wymagania i ocena zgodności
6. PN-B-32250 Materiały budowlane. Woda do betonów i zapraw
7. BN-88/6731-08 Cement. Transport i przechowywanie
8. BN-77/6741-02 Klinkier drogowy
9. BN-74/6771-04 Drogi samochodowe. Masa zalewowa
10. BN-80/6775-03/01 Prefabrykaty budowlane z betonu. Elementy nawierzchni dróg, ulic, parkingów i torowisk tramwajowych. Wspólne wymagania i badania
11. BN-80/6775-03/04 Prefabrykaty budowlane z betonu. Elementy nawierzchni dróg, ulic, parkingów i torowisk tramwajowych. Krawężniki i obrzeża chodnikowe
12. BN-64/8845-02 Krawężniki uliczne. Warunki techniczne ustawiania i odbioru
13. PN-B-01080 Kamień dla budownictwa i drogownictwa. Podział i zastosowanie wg własności fizyczno-mechanicznych
14. BN-70/6716-02 Materiały kamienne. Kamień łamany
15. PN-B-11104:1960 Materiały kamienne. Brukowiec BN-80/6775-03/01 Prefabrykaty budowlane z betonu. Elementy nawierzchni dróg, ulic, parkingów i torowisk tramwajowych. Wspólne wymagania i badania.

**10.2. Inne dokumenty**

Katalog szczegółów drogowych ulic, placów i parków miejskich, Centrum Techniki Budownictwa Komunalnego, Warszawa 1987.

Katalog powtarzalnych elementów drogowych (KPED), Transprojekt-Warszawa, 1979.

**M 22.00.00. KORPUSY PODPÓR .**

**M 22.01.00. PRZYCZÓŁKI.**

**M 22.01.01. Przyczółki żelbetowe**

**M 22.01.01.13. Wykonanie korpusów przyczółków – ściankowe, z betonu B30.**

**M 22.01.01.95. Wykonanie zbrojenia korpusów przyczółków ze stali klasy A-I**

**M 22.01.01.96. Wykonanie zbrojenia korpusów przyczółków ze stali klasy A-II**

## **1. W S T Ę P .**

### **1.1. Przedmiot SST.**

Przedmiotem niniejszej specyfikacji technicznej są wymagania dotyczące wykonania i odbioru elementów betonowych przyczółków w ramach robót związanych z *remontem mostu drogowego przez rz. Bystrzycę (od strony dolnej wody) w ciągu jezdni północnej ul. Krochmalnej w Lublinie.*

### **1.2. Zakres stosowania SST.**

Szczegółowa Specyfikacja Techniczna jest stosowana jako dokument przetargowy i kontraktowy przy zleceniu i realizacji robót wymienionych w punkcie 1.1.

### **1.3. Zakres robót objętych specyfikacjami.**

Ustalenia zawarte w niniejszej specyfikacji mają zastosowanie przy wykonywaniu robót betonowych związanych z dostosowaniem przyczółków mostu do zmodyfikowanego oparcia przęsła na łożyskach, wbudowania płyt przejściowych i obejmują:

- wykonanie pomostów roboczych, rusztowań,
- wykonanie deskowania,
- oczyszczenie powierzchni betonu stanowiącego podłoże (dotyczy pali fundamentowych),
- oczyszczenie skorodowanych odsłoniętych prętów z rdzy i usunięcie resztek betonu,
- uzupełnienie zbrojenia, odgięcie prętów istniejących do nowego poziomu oczepu
- przygotowanie nowego zbrojenia niesprężającego ze stalowych prętów wiotkich,
- montaż zbrojenia jw,
- betonowanie żelbetowych oczepów (korpusów przyczółkowych) wraz z ciosami podłożyskowymi
- betonowanie żelbetowych ścianek czołowych,
- pielęgnacja betonu,
- kontrola jakości robót i materiałów.

## **2. M A T E R I A Ł Y .**

Jak w specyfikacji M 00.04.00. „Beton konstrukcyjny klasy B>20 w deskowaniu – wymagania ogólne” oraz M 00.05.00. „Stal zbrojeniowa – wymagania ogólne”.

## **3. S P R Z Ę T .**

Jak w specyfikacji M 00.04.00. „Beton konstrukcyjny klasy B>20 w deskowaniu – wymagania ogólne” oraz M 00.05.00. „Stal zbrojeniowa – wymagania ogólne”.

## **4. T R A N S P O R T .**

Jak w specyfikacji M 00.04.00. „Beton konstrukcyjny klasy B>20 w deskowaniu – wymagania ogólne” oraz M 00.05.00. „Stal zbrojeniowa – wymagania ogólne”.

## **5. W Y K O N A N I E R O B Ó T .**

Jak w specyfikacji M 00.04.00. „Beton konstrukcyjny klasy B>20 w deskowaniu – wymagania ogólne” oraz M 00.05.00. „Stal zbrojeniowa – wymagania ogólne”.

## **6. K O N T R O L A J A K O Ś C I R O B Ó T .**

Jak w specyfikacji M 00.04.00. „Beton konstrukcyjny klasy B>20 w deskowaniu – wymagania ogólne” oraz M 00.05.00. „Stal zbrojeniowa – wymagania ogólne”.

W zakresach nie objętych tabelami, tolerancje wymiarowe i inne wymagania dotyczące elementów betonowych i żelbetowych są następujące:

Dopuszczalne odchyłki wymiarowe od projektu wynoszą:

---

*Remont mostu drogowego przez rz. Bystrzycę (od strony dolnej wody)  
w ciągu jezdni północnej ul. Krochmalnej w Lublinie*

a) rzędne wysokościowe  $\pm 1,0$  cm.

#### 7. OBMIAR ROBÓT.

Jednostką obmiaru jest  $1\text{m}^3$  wbudowanego betonu obliczony na podstawie projektu i obmiaru wg stanu rzeczywistego oraz materiały pomocnicze i uzupełniające.

#### 8. ODBIÓR ROBÓT.

Jak w specyfikacji M 00.04.00. „Beton konstrukcyjny klasy B>20 w deskowaniu – wymagania ogólne” oraz M 00.05.00. „Stal zbrojeniowa – wymagania ogólne”.

#### 9. PODSTAWA PŁATNOŚCI.

Płaci się za gotowy (całkowicie zakończony) element rozliczeniowy (6-cio cyfrowy), wykonany i odebrany zgodnie z projektem i SST oraz obmierzony wg zasad ujętych w p.7 niniejszej SST.

#### Cena jednostkowa obejmuje:

- zakup materiałów i dostarczenie wszystkich niezbędnych czynników produkcji,
- oczyszczenie powierzchni betonu stanowiącego podłoże,
- odkucie otuliny betonowej wokół skorodowanych prętów,
- oczyszczenie odsłoniętych prętów zbrojeniowych z rdzy,
- usunięcie luźnych części betonu,
- usunięcie skorodowanych prętów zbrojeniowych,
- uzupełnienie zbrojenia, odgięcie prętów istniejących do nowego poziomu oczepu
- ocena przygotowania powierzchni betonu,
- wykonanie szalunków,
- przygotowanie i montaż zbrojenia,
- przygotowanie, transport i ułożenie mieszanki betonowej z zagęszczeniem i pielęgnacją zgodnie z projektem i specyfikacją techniczną,
- wykonanie i rozbiórka niezbędnych elementów pomocniczych (rusztowania, pomosty, itp),
- przygotowanie, wyrównanie podłoża do wymaganego profilu
- odwiezienie materiałów rozbiórkowych, będących własnością Wykonawcy, poza pas drogowy i oczyszczenie terenu robót,
- wykonanie robót przypisanych do poszczególnych elementów betonowych (wykonanie przekładek między elementami betonowymi ze styropianu i płyty pilśniowej lub folii PCV, zabezpieczenie preparatami bitumicznymi powierzchni betonowych stykających się z ziemią, itp.),
- przeprowadzenie badań laboratoryjnych i kontrolnych,
- rozbiórka szalunków,
- oczyszczenie i uporządkowanie terenu robót.
- koszty niezbędnych badań

Cena jednostkowa winna uwzględniać odpady i ubytki materiałowe, jak również wykonanie odpowiednich zabezpieczeń na czas robót z uwagi bezpieczeństwo robót i na ochronę środowiska.

#### 10. PRZEPISY ZWIĄZANE.

Jak w specyfikacjach:

- M 00.04.00. „Beton konstrukcyjny klasy B>20 w deskowaniu – wymagania ogólne”,
- M 00.05.00. „Stal zbrojeniowa – wymagania ogólne”,
- M 27.01.03. „Powłokowa izolacja bitumiczna – „na gorąco”.

- M 22.00.00. KORPUSY PODPÓR .**  
**M 22.01.00. PRZYCZÓŁKI.**  
**M 22.01.02. SKRZYDEŁKA PRZYCZÓŁKA**  
**M 22.01.02.12. Wykonanie skrzydełek przyczółków z betonu B30**  
**M 22.01.02.95. Wykonanie zbrojenia skrzydełek ze stali klasy A-I.**  
**M 22.01.02.96. Wykonanie zbrojenia skrzydełek ze stali klasy A-II.**

## 1. W S T Ę P .

### 1.1. Przedmiot SST.

Przedmiotem niniejszej szczegółowej specyfikacji technicznej (SST) są wymagania dotyczące wykonania i odbioru robót związanych z budową skrzydełek przyczółków w ramach robót związanych z *remontem mostu drogowego przez rz. Bystrzycę (od strony dolnej wody) w ciągu jezdni północnej ul. Krochmalnej w Lublinie.*

### 1.2. Zakres stosowania SST.

Szczegółowe Specyfikacje Techniczne są stosowane jako dokument przetargowy i kontraktowy przy zlecaniu i realizacji robót wymienionych w punkcie 1.1.

### 1.3. Zakres robót objętych specyfikacjami.

Ustalenia zawarte w niniejszej Specyfikacji dotyczą zasad prowadzenia robót związanych z:

- wykonaniem pomostów roboczych i rusztowań,
- wykonaniem deskowania,
- przygotowaniem zbrojenia niesprężającego skrzydełek przyczółków oraz gzymśów podporęczowych ze stalowych prętów wiotkich,
- montażem zbrojenia jw,
- osadzeniem w gzymśach skrzydełek elementów zakotwienia podstaw słupków barieroporeczy ochronnych mostowych oraz elementów zakotwienia balustrad,
- wykonaniem skrzydełek przyczółków mostu z betonu B30,
- kontrolą jakości robót i materiałów.

## 2. M A T E R I A Ł Y .

Jak w specyfikacji M 00.04.00. „Beton konstrukcyjny klasy B>20 w deskowaniu – wymagania ogólne” oraz M 00.05.00. „Stal zbrojeniowa – wymagania ogólne”.

## 3. S P R Z Ę T .

Jak w specyfikacji M 00.04.00. „Beton konstrukcyjny klasy B>20 w deskowaniu – wymagania ogólne” oraz M 00.05.00. „Stal zbrojeniowa – wymagania ogólne”.

## 4. T R A N S P O R T .

Jak w specyfikacji M 00.04.00. „Beton konstrukcyjny klasy B>20 w deskowaniu – wymagania ogólne” oraz M 00.05.00. „Stal zbrojeniowa – wymagania ogólne”.

## 5. W Y K O N A N I E R O B Ó T .

Jak w specyfikacji M 00.04.00. „Beton konstrukcyjny klasy B>20 w deskowaniu – wymagania ogólne” oraz M 00.05.00. „Stal zbrojeniowa – wymagania ogólne”.

## 6. K O N T R O L A J A K O Ś C I R O B Ó T .

Jak w specyfikacji M 00.04.00. „Beton konstrukcyjny klasy B>20 w deskowaniu – wymagania ogólne” oraz M 00.05.00. „Stal zbrojeniowa – wymagania ogólne”.

W zakresach nie objętych tabelami, tolerancje wymiarowe i inne wymagania dotyczące elementów betonowych i żelbetowych są następujące:

Dopuszczalne odchyłki wymiarowe od projektu wynoszą:

- a) rzędne wysokościowe  $\pm 1,0$  cm.

## 7. O B M I A R R O B Ó T .

Jednostką obmiaru jest  $1m^3$  wbudowanego betonu obliczony na podstawie projektu i obmiaru wg stanu rzeczywistego oraz materiały pomocnicze i uzupełniające.



**8. ODBIÓR ROBÓT.**

Jak w specyfikacji M 00.04.00. „Beton konstrukcyjny klasy B>20 w deskowaniu – wymagania ogólne” oraz M 00.05.00. „Stal zbrojeniowa – wymagania ogólne”.

**9. PODSTAWA PŁATNOŚCI.**

Płaci się za gotowy (całkowicie zakończony) element rozliczeniowy (6-cio cyfrowy), wykonany i odebrany zgodnie z projektem i SST oraz obmierzony wg zasad ujętych w p.7 niniejszej SST.

**Cena jednostkowa obejmuje:**

- zakup materiałów i dostarczenie wszystkich niezbędnych czynników produkcji,
- wykonanie szalunków,
- przygotowanie i montaż zbrojenia,
- osadzenie w gzymsach skrzydełek elementów zakotwienia podstaw słupków barieroporeczy ochronnych mostowych oraz elementów zakotwienia balustrad,
- przygotowanie, transport i ułożenie mieszanki betonowej z zagęszczeniem i pielęgnacją zgodnie z projektem i specyfikacją techniczną,
- wykonanie i rozbiórka niezbędnych elementów pomocniczych (rusztowania, pomosty, itp),
- przygotowanie, wyrównanie podłoża do wymaganego profilu
- odwiezienie materiałów rozbiórkowych, będących własnością Wykonawcy, poza pas drogowy i oczyszczenie terenu robót,
- wykonanie robót przypisanych do poszczególnych elementów betonowych (wykonanie przekładek między elementami betonowymi ze styropianu i płyty pilśniowej lub folii PCV, zabezpieczenie preparatami bitumicznymi powierzchni betonowych stykających się z ziemią, itp.),
- przeprowadzenie badań laboratoryjnych i kontrolnych,
- rozbiórka szalunków,
- oczyszczenie i uporządkowanie terenu robót.
- koszty niezbędnych badań

Cena jednostkowa winna uwzględniać odpady i ubytki materiałowe, jak również wykonanie odpowiednich zabezpieczeń na czas robót z uwagi na bezpieczeństwo robót i na ochronę środowiska.

**10. PRZEPISY ZWIĄZANE.**

Jak w specyfikacjach:

- M 00.04.00. „Beton konstrukcyjny klasy B>20 w deskowaniu – wymagania ogólne”,
- M 00.05.00. „Stal zbrojeniowa – wymagania ogólne”,
- M 27.01.03. „Powłokowa izolacja bitumiczna – „na gorąco”.

- M 22.00.00. **KORPUSY PODPÓR.**  
 M 22.02.00. **FILARY.**  
 M 22.02.05. **FILARY ŻELBETOWE – SŁUPOWE, Z BETONU „NA MOKRO”**  
 M 22.02.05.11. **Wykonanie filarów słupowych (oczepów) z betonu B30 – na łądzie**  
 M 22.02.05.95. **Wykonanie zbrojenia oczepów ze stali klasy A-I.**  
 M 22.05.05.96. **Wykonanie zbrojenia oczepów ze stali klasy A-II.**

## 1. WSTĘP.

### 1.1. Przedmiot SST.

Przedmiotem niniejszej specyfikacji technicznej są wymagania dotyczące wykonania i odbioru elementów betonowych filarów słupowych w ramach robót związanych z *remontem mostu drogowego przez rz. Bystrzycę (od strony dolnej wody) w ciągu jezdni północnej ul. Krochmalnej w Lublinie.*

### 1.2. Zakres stosowania SST.

Szczegółowa Specyfikacja Techniczna jest stosowana jako dokument przetargowy i kontraktowy przy zlecaniu i realizacji robót wymienionych w punkcie 1.1.

### 1.3. Zakres robót objętych specyfikacjami.

Ustalenia zawarte w niniejszej specyfikacji mają zastosowanie przy wykonywaniu robót betonowych związanych z dostosowaniem przyczółków mostu do zmodyfikowanego oparcia przęsła na łożyskach, wbudowania płyt przejściowych i obejmują:

- wykonanie pomostów roboczych, rusztowań,
- wykonanie deskowania,
- przygotowanie zbrojenia niesprężającego ze stalowych prętów wiotkich,
- montaż zbrojenia jw,
- oczyszczenie z rdzy i resztek betonu odsłoniętego zbrojenia słupów i odgięcie prętów do wymaganego poziomu oczepu
- betonowanie rygla poziomego filara (żelbetowego oczepu) wraz z ciosami podłożyskowymi
- pielęgnacja betonu,
- kontrola jakości robót i materiałów.

## 2. MATERIAŁY.

Jak w specyfikacji M 00.04.00. „Beton konstrukcyjny klasy B>20 w deskowaniu – wymagania ogólne” oraz M 00.05.00. „Stal zbrojeniowa – wymagania ogólne”.

## 3. SPRZĘT.

Jak w specyfikacji M 00.04.00. „Beton konstrukcyjny klasy B>20 w deskowaniu – wymagania ogólne” oraz M 00.05.00. „Stal zbrojeniowa – wymagania ogólne”.

## 4. TRANSPORT.

Jak w specyfikacji M 00.04.00. „Beton konstrukcyjny klasy B>20 w deskowaniu – wymagania ogólne” oraz M 00.05.00. „Stal zbrojeniowa – wymagania ogólne”.

## 5. WYKONANIE ROBÓT.

Jak w specyfikacji M 00.04.00. „Beton konstrukcyjny klasy B>20 w deskowaniu – wymagania ogólne” oraz M 00.05.00. „Stal zbrojeniowa – wymagania ogólne”.

## 6. KONTROLA JAKOŚCI ROBÓT.

Jak w specyfikacji M 00.04.00. „Beton konstrukcyjny klasy B>20 w deskowaniu – wymagania ogólne” oraz M 00.05.00. „Stal zbrojeniowa – wymagania ogólne”.

W zakresach nie objętych tabelami, tolerancje wymiarowe i inne wymagania dotyczące elementów betonowych i żelbetowych są następujące:

Dopuszczalne odchyłki wymiarowe od projektu wynoszą:

- a) rzędne wysokościowe  $\pm 1,0$  cm.

**7. OBMIAR ROBÓT.**

Jednostką obmiaru jest  $1\text{m}^3$  wbudowanego betonu obliczony na podstawie projektu i obmiaru wg stanu rzeczywistego oraz materiały pomocnicze i uzupełniające.

**8. ODBIÓR ROBÓT.**

Jak w specyfikacji M 00.04.00. „Beton konstrukcyjny klasy B>20 w deskowaniu – wymagania ogólne” oraz M 00.05.00. „Stal zbrojeniowa – wymagania ogólne”.

**9. PODSTAWA PŁATNOŚCI.**

Płaci się za gotowy (całkowicie zakończony) element rozliczeniowy (6-cio cyfrowy), wykonany i odebrany zgodnie z projektem i SST oraz obmierzony wg zasad ujętych w p.7 niniejszej SST.

**Cena jednostkowa obejmuje:**

- zakup materiałów i dostarczenie wszystkich niezbędnych czynników produkcji,
- oczyszczenie powierzchni betonu stanowiącego podłoże,
- odkucie otuliny betonowej wokół skorodowanych prętów,
- oczyszczenie odsłoniętych prętów zbrojeniowych z rdzy,
- usunięcie luźnych części betonu,
- usunięcie skorodowanych prętów zbrojeniowych,
- ocena przygotowania powierzchni betonu,
- wykonanie szalunków,
- przygotowanie i montaż zbrojenia,
- przygotowanie, transport i ułożenie mieszanki betonowej z zagęszczeniem i pielęgnacją zgodnie z projektem i specyfikacją techniczną,
- wykonanie i rozbiórka niezbędnych elementów pomocniczych (rusztowania, pomosty, itp),
- przygotowanie, wyrównanie podłoża do wymaganego profilu
- odwiezienie materiałów rozbiórkowych, będących własnością Wykonawcy, poza pas drogowy i oczyszczenie terenu robót,
- wykonanie robót przypisanych do poszczególnych elementów betonowych (wykonanie przekładek między elementami betonowymi ze styropianu i płyty pilśniowej lub folii PCV, zabezpieczenie preparatami bitumicznymi powierzchni betonowych stykających się z ziemią, itp.),
- przeprowadzenie badań laboratoryjnych i kontrolnych,
- rozbiórka szalunków,
- oczyszczenie i uporządkowanie terenu robót.
- koszty niezbędnych badań

Cena jednostkowa winna uwzględniać odpady i ubytki materiałowe, jak również wykonanie odpowiednich zabezpieczeń na czas robót z uwagi na bezpieczeństwo robót i na ochronę środowiska.

**10. PRZEPISY ZWIĄZANE.**

Jak w specyfikacjach:

- M 00.04.00. „Beton konstrukcyjny klasy B>20 w deskowaniu – wymagania ogólne”,
- M 00.05.00. „Stal zbrojeniowa – wymagania ogólne”,
- M 27.01.03. „Powłokowa izolacja bitumiczna – „na gorąco”.

- M 22.00.00. **KORPUSY PODPÓR**  
 M 22.51.00. **PODPORY BETONOWE.**  
 M 22.51.01. **WYKONANIE WZMOCNIENIA PODPORY POPRZEZ ZWIĘKSZENIE JEJ WYMIARÓW**  
 M 22.51.01.05. Wykonanie i demontaż rusztowań – na lądzie  
 M 22.51.01.12. Wykonanie wzmocnienia podpory betonem B30 – na lądzie  
 M 23.51.01.14. Wywiercenie otworów i osadzanie w betonie kotew.  
 M 23.51.01.15. Wykonanie warstwy szepnej – nad lądem.  
 M 22.51.01.25. Pompowanie wody – na lądzie  
 M 22.51.01.95. Montaż zbrojenia ze stali zbrojeniowej klasy A-I  
 M 22.51.01.96. Montaż zbrojenia ze stali zbrojeniowej klasy A-II

## 1. W S T Ę P .

### 1.1. Przedmiot SST.

Przedmiotem niniejszej specyfikacji technicznej są wymagania dotyczące wykonania wzmocnienia słupów filarów poprzez zabetonowanie warstwy pancerza żelbetowego w ramach robót związanych z *remontem mostu drogowego przez rz. Bystrzycę (od strony dolnej wody) w ciągu jezdni północnej ul. Krochmalnej w Lublinie.*

### 1.2. Zakres stosowania specyfikacji.

Specyfikacje techniczne stanowią dokument przetargowy i kontraktowy przy zlecaniu i realizacji robót wymienionych w punkcie 1.1.

### 1.3. Zakres robót objętych specyfikacją.

Ustalenia zawarte w niniejszej specyfikacji dotyczą zasad prowadzenia robót:

- wiercenie w istniejącym betonie otworów o średnicy i głębokości podanych w Dokumentacji Projektowej,
- przygotowanie prętów lub kotew wraz z nagwintowaniem końców prętów w przypadku kotew,
- osadzenie prętów lub kotew w wywierconych otworach, przy użyciu kompozycji na bazie żywic epoksydowych,
- oczyszczenie powierzchni betonu stanowiącego podłoże (dotyczy górnej powierzchni słupów),
- oczyszczenie skorodowanych odsłoniętych prętów z rdzy i usunięcie resztek betonu,
- uzupełnienie zbrojenia, odgięcie prętów istniejących do nowego poziomu oczepu
- przygotowanie nowego zbrojenia niesprężającego pancerza żelbetowego ze stalowych prętów wiotkich,
- montaż zbrojenia jw,
- wykonanie warstwy szepnej
- betonowanie pancerza żelbetowego B30,
- pielęgnację betonu,
- kontrolę jakości robót i materiałów.
- wykonanie niezbędnych wykopów w zakresie umożliwiającym realizację zadania
- pompowanie wody z wykopu ograniczonego ścianką szczelną

### 1.4. Określenia podstawowe.

Jak w specyfikacji SST M 00.04.00 „Beton konstrukcyjny klasy B>20 – Wymagania ogólne” oraz SST M 00.05.00 „Stal zbrojeniowa - Wymagania ogólne”

### 1.5. Ogólne wymagania robót.

Jak w specyfikacji SST M 00.04.00 „Beton konstrukcyjny klasy B>20 – Wymagania ogólne” oraz SST M 00.05.00 „Stal zbrojeniowa - Wymagania ogólne”

## 2. M A T E R I A Ł Y .

### Beton

Jak w specyfikacji SST M 00.04.00 „Beton konstrukcyjny klasy B>20 – Wymagania ogólne”.

**Stal zbrojeniowa**

Jak w specyfikacji SST M 00.05.00 „Stal zbrojeniowa - Wymagania ogólne”.

**Pręty i kotwy**

Jak w specyfikacji SST M 00.05.00 „Stal zbrojeniowa - Wymagania ogólne”.

**Kompozycje epoksydowe**

Do osadzania prętów w otworach stosować można dowolną kompozycję na bazie żywic epoksydowych posiadającą Aprobate Techniczną IBDiM, po uzgodnieniu jej z Inżynierem.

Zastosowana kompozycja epoksydowa powinna posiadać atest Producenta.

Pozostałe wymagania jak w specyfikacji SST M 00.04.00 „Beton konstrukcyjny klasy B>20 – Wymagania ogólne” oraz SST M 00.05.00 „Stal zbrojeniowa - Wymagania ogólne”.

**3. SPRZĘT.**

Wiercenie otworów można wykonywać dowolnymi wiertarkami obrotowymi zapewniającymi ciągłość prowadzonych prac i uzyskanie właściwej jakości robót. Wyklucza się możliwość zastosowania wiertarek udarowych.

Przewidywany przez Wykonawcę sprzęt podlega uzgodnieniu z Inżynierem.

Zastosowanie przez Wykonawcę do wykonania cylindrycznego otworu wiertła o średnicy większej lub mniejszej od nominalnej średnicy otworu podanej w projekcie technicznym wymaga zgody Inżyniera.

Pozostałe wymagania jak w specyfikacji SST M 00.04.00 „Beton konstrukcyjny klasy B>20 – Wymagania ogólne” oraz SST M 00.05.00 „Stal zbrojeniowa - Wymagania ogólne”

**4. TRANSPORT.**

Jak w specyfikacji SST M 00.04.00 „Beton konstrukcyjny klasy B>20 – Wymagania ogólne” oraz SST M 00.05.00 „Stal zbrojeniowa - Wymagania ogólne”

**5. WYKONANIE ROBÓT.****5.1. Wymagania ogólne**

- wiercenie otworów o średnicach, rozstawie i głębokości musi być zgodne z Dokumentacją Projektową
- przed przystąpieniem do robót wiertniczych należy wykonać niezbędne pomosty i rusztowania umożliwiające dostęp do konstrukcji w miejscach wykonywania odwiertów oraz zapewniające bezpieczeństwo pracy obsługi i użytkowników dróg
- po wywierceniu otworów należy je oczyścić strumieniem sprężonego powietrza o ciśnieniu nie mniejszym niż 0.6 MPa i zabezpieczyć je przed zanieczyszczeniem
- prace przy użyciu żywicy epoksydowej prowadzone winny być zgodnie z Instrukcją Producenta

**5.2. Bezpieczeństwo robót i ochrona środowiska**

Zabezpieczenie robót prowadzonych przy odbywającym się ruchu drogowym na obiekcie lub pod obiektem oraz ochrona użytkowników obiektu przed zakurzeniem lub zamoczeniem wodą użytą do chłodzenia wiertła, należy do obowiązków Wykonawcy.

Pozostałe wymagania jak w specyfikacji SST M 00.04.00 „Beton konstrukcyjny klasy B>20 – Wymagania ogólne” oraz SST M 00.05.00 „Stal zbrojeniowa - Wymagania ogólne”

**6. KONTROLA JAKOŚCI ROBÓT.**

Dopuszczalne odchyłki wymiarowe od projektu wynoszą:

- a) grubość pancerza żelbetowego  $\pm 0,5$  cm,

**Kontrola wykonania robót związanych z osadzeniem kotew obejmuje:**

- sprawdzenie zgodności rozmieszczenia i wymiarów nawierconych otworów z Dokumentacją Projektową
- badanie stali zbrojeniowej wg ST-M.00.05.00

- sprawdzenie wymiarów osadzonych prętów łącznikowych i kotew z Dokumentacją Projektową
- sprawdzenie przedłożonego przez Wykonawcę atestu dla kompozycji epoksydowej oraz sprawdzenie okresu jej trwałości
- sprawdzenie prawidłowości osadzenia prętów łącznikowych i kotew na podstawie badań wg punktu 6.3

**Tolerancja wykonania:**

- średnica osadzonych prętów: +0.3 mm, -0.5 mm
- długość osadzonych prętów  $\pm 5$  mm
- rozstaw otworów:  $\pm 1$  cm
- wzajemny rozstaw kotew w jednej grupie w przypadku osadzenia obcych elementów np. podstaw słupków barier (dla zamocowania jednego elementu):  $\pm 2$  mm

**Badanie prawidłowości osadzenia w betonie prętów i kotew**

- wstępne badanie (przed przystąpieniem do właściwych robót przy dyblowaniu) - dla 3 sztuk osadzonych na epoksydzie prętów - celem stwierdzenia prawidłowości zastosowanej technologii
- badanie kontrolne po ukończeniu dyblowania dla 5 losowo wybranych przez Inżyniera osadzonych prętów łącznikowych

**Opis badania:**

- zakotwiony w betonie pręt poddaje się wyciąganiu siłą równą 80% siły obliczeniowej pręta na rozciąganie
- próbę można uznać za pozytywną, jeśli pod wpływem przyłożonej siły nie nastąpi wysunięcie pręta z betonu o więcej niż 0,5 mm

Pozostałe wymagania jak w specyfikacji SST M 00.04.00 „Beton konstrukcyjny klasy B>20 – Wymagania ogólne” oraz SST M 00.05.00 „Stal zbrojeniowa - Wymagania ogólne”.

**7. OBMIAR ROBÓT.**

Jednostką obmiaru jest  $1\text{m}^3$  wbudowanego betonu obliczony na podstawie projektu i obmiaru wg stanu rzeczywistego oraz materiały pomocnicze i uzupełniające.

**8. ODBIÓR ROBÓT.**

Odbiorowi podlegają wszystkie wykonywane czynności określone w punkcie 6. (Kontrola robót), tj.:

- stal zbrojeniowa
- stal na pręty łącznikowe
- rozwiercone otwory na pręty zespalaające (przed osadzeniem prętów)
- kompozycja epoksydowa
- osadzanie prętów zespalaających
- rusztowania i szalunki – odbiór przed rozpoczęciem betonowania
- wbudowanie zbrojenia (wg. zasad opisanych w SST M.00.05.00 – „Stal zbrojeniowa - Wymagania ogólne”)
- materiały użyte do wytworzenia mieszanki betonowej (cement, kruszywo, woda zarobowa),
- dostarczona na plac budowy lub wytworzona na miejscu gotowa mieszanka betonowa.

Ogólne zasady odbioru robót podano w SST D-M-00.00.00 „Wymagania ogólne” pkt 8.

Odbiór robót polega na ocenie zgodności ilości wykonanych robót z dokumentacją techniczną oraz ocenie ich jakości w aspekcie wymagań określonych w niniejszej SST.

Roboty uznaje się za wykonane zgodnie z dokumentacją projektową, SST i wymaganiami Inżyniera, jeżeli wszystkie pomiary i badania z zachowaniem tolerancji wg pkt 6, dały wyniki pozytywne.

Odbiór dokonywany jest na zasadzie odbioru robót zanikających i ulegających zakryciu zgodnie z SST. D-M. 00.00.00. "Wymagania ogólne" i na podstawie wyników pomiarów, badań i oceny wizualnej.

Pozostałe wymagania jak w specyfikacji SST M 00.04.00 „Beton konstrukcyjny klasy B>20 – Wymagania ogólne” oraz SST M 00.05.00 „Stal zbrojeniowa - Wymagania ogólne”.

**9. PODSTAWA PŁATNOŚCI.**

Płaci się za gotowy (całkowicie zakończony) element rozliczeniowy (6-cio cyfrowy), wykonany i odebrany zgodnie z projektem i SST oraz obmierzony wg zasad ujętych w p.7 niniejszej SST.

**Cena jednostkowa obejmuje:**

- zakup materiałów i dostarczenie wszystkich niezbędnych czynników produkcji,
- oczyszczenie powierzchni betonu stanowiącego podłoże,
- odkucie otuliny betonowej wokół skorodowanych prętów,
- oczyszczenie odsłoniętych prętów zbrojeniowych z rdzy,
- usunięcie luźnych części betonu,
- usunięcie skorodowanych prętów zbrojeniowych,
- uzupełnienie zbrojenia, odgięcie prętów istniejących do nowego poziomu oczepu
- ocena przygotowania powierzchni betonu do naprawy,
- wywiercenie otworów w betonie,
- oczyszczenie i przygotowanie otworów do osadzania prętów,
- osadzenie prętów za pomocą kompozycji epoksydowej,
- wykonanie szalunków,
- przygotowanie i montaż zbrojenia,
- wykonanie warstwy szepnej
- zabetonowanie wzmocnionej części pomostu,
- pielęgnacja betonu,
- pompowanie wody z wykopu
- rozbiórka szalunków,
- oczyszczenie i uporządkowanie terenu robót.
- koszty niezbędnych badań

Cena jednostkowa winna uwzględniać odpady i ubytki materiałowe, jak również wykonanie odpowiednich zabezpieczeń na czas robót z uwagi na bezpieczeństwo robót i na ochronę środowiska.

**10. PRZEPISY ZWIĄZANE.**

Jak w specyfikacji SST M 00.04.00 „Beton konstrukcyjny klasy B>20 – Wymagania ogólne” oraz SST M 00.05.00 „Stal zbrojeniowa - Wymagania ogólne”

**M 22.00.00. KORPUSY PODPÓR****M 22.51.50. ROZBIÓRKA PODPORY BETONOWEJ.****M 22.51.50.11. Wykonanie rozbiórki podpory – na łądzie****1. W S T Ę P .****1.1. Przedmiot SST.**

Przedmiotem niniejszej specyfikacji technicznej są wymagania techniczne dotyczące wykonania i odbioru robót rozbiórkowych przyczółków i filarów mostu istniejącego - elementów z betonu zbrojonego w ramach robót związanych z *remontem mostu drogowego przez rz. Bystrycę (od strony dolnej wody) w ciągu jezdni północnej ul. Krochmalnej w Lublinie.*

**1.2. Zakres stosowania SST.**

Szczegółowa specyfikacja techniczna jest stosowana jako dokument przetargowy i kontraktowy przy zleceniu i realizacji robót wymienionych w p. 1.1.

**1.3. Zakres robót objętych SST.**

Ustalenia zawarte w niniejszej specyfikacji mają zastosowanie przy wykonywaniu nw. robót rozbiórkowych:

## a) przyczółki

- rozbiórka elementów konstrukcji ścian czołowych przyczółków z betonu zbrojonego
- rozbiórka elementów konstrukcji skrzydełek przyczółków i gzymsów podporęczowych z betonu zbrojonego
- rozbiórka elementów konstrukcji korpusów przyczółków z betonu zbrojonego
- rozbiórka górnych fragmentów prefabrykowanych pali żelbetowych
- załadunek i odwiezienie gruzu powstałego z rozbiórki na składowisko materiałów poza pas drogowy
- wykonanie niezbędnych wykopów w zakresie umożliwiającym realizację zadania

## b) filary

- rozbiórka konstrukcji oczepów filara z betonu zbrojonego
- rozbiórka górnych fragmentów elementów konstrukcji słupów filara z betonu zbrojonego
- załadunek i odwiezienie gruzu powstałego z rozbiórki na składowisko materiałów poza pas drogowy
- wykonanie niezbędnych wykopów w zakresie umożliwiającym realizację zadania
- pompowanie wody z wykopu

**1.4. Określenia podstawowe.**

Określenia stosowane w niniejszej specyfikacji są zgodne z określeniami stosowanymi w przedmiotowych normach państwowych i branżowych oraz w SST D-M 00.00.00. "Wymagania ogólne".

**1.5. Ogólne wymagania dotyczące robót.**

Wykonawca robót jest odpowiedzialny za jakość ich wykonania oraz za zgodność z Dokumentacją Projektową, SST i poleceniami Inżyniera.

Ogólne wymagania dotyczące robót ujęte są w SST. D-M 00.00.00 "Wymagania ogólne".

**2. M A T E R I A Ł Y - dowolne materiały pomocnicze zaakceptowane przez Inżyniera**

Materiały zasadnicze nie występują.

Inżynier/Kierownik projektu określi na budowie przydatność materiałów z rozbiórki do ponownego wykorzystania. Wszystkie elementy i materiały przydatne do powtórnego wbudowania, powinny być usuwane bez powodowania zbędnych uszkodzeń. Pozostałe elementy i materiały stanowią własność Wykonawcy.

**3. S P R Z Ę T .**

Ogólne wymagania dla stosowanego sprzętu do wykonania robót ujęte są w SST. D-M.00.00.00 "Wymagania ogólne".

Jakikolwiek sprzęt, maszyny i narzędzia nie gwarantujące uzyskania wymagań jakościowych i bezpieczeństwa zostaną przez Inżyniera zdyskwalifikowane, po czym muszą zostać usunięte przez Wykonawcę z terenu robót.

Roboty rozbiórkowe mogą być wykonywane ręcznie lub mechanicznie. Rodzaj zastosowanego sprzętu powinien być zgodny z opracowanym przez Wykonawcę i zaakceptowanym przez Inżyniera, projektem organizacji robót i programami robót.



Niedopuszczalne jest zastosowanie na moście sprzętu o dużych naciskach jednostkowych i charakteryzujących się dużą wibracją w czasie pracy

#### 4. TRANSPORT.

Ogólne warunki transportu zamieszczone są w SST. D-M 00.00.00 "Wymagania ogólne".

Materiały pochodzące z rozbiórki należy przewozić transportem samochodowym na miejsce rozładunku wskazane przez Inżyniera, lub przewidziane do ponownego wbudowania składować w strefie robót, w miejscu zaakceptowanym przez Inżyniera.

Większość materiałów pochodzących z rozbiórki stanowi własność Wykonawcy, stąd też na nim ciąży obowiązek uzgodnienia miejsc wywozu elementów i materiałów z rozbiórki oraz uporządkowanie placów ich składowania.

#### 5. WYKONANIE ROBÓT.

##### 5.1. Ogólne warunki wykonania robót.

Wykonawca przedstawi Inżynierowi do akceptacji projekt organizacji, program i harmonogram robót, uwzględniający wszystkie warunki, w jakich będzie wykonywany zakres prac objętych niniejszą SST.

Przed przystąpieniem do prac rozbiórkowych teren robót należy odpowiednio oznakować i zabezpieczyć przed możliwością dostępu osób postronnych. Wykonawca opracuje i przedłoży do akceptacji Inżynierowi projekt oznakowania i zabezpieczenia terenu robót.

##### 5.2. Rozbiórka elementów konstrukcji z betonu zbrojonego.

Materiał z rozbiórki nie jest przewidziany do ponownego wbudowania. Wymaga on wywożenia samochodami wywrotkami z terenu budowy sukcesywnie w miarę postępu robót rozbiórkowych.

#### 6. KONTROLA JAKOŚCI ROBÓT.

##### 6.1. Ogólne zasady kontroli jakości robót.

Ogólne zasady kontroli jakości robót podane są w SST.D-M.00.00.00 "Wymagania ogólne".

##### 6.2. Kontrola prawidłowości wykonania robót rozbiórkowych.

Kontrola prawidłowości wykonania robót rozbiórkowych polega na sprawdzeniu ich zgodności z:

- dokumentacją projektową - w zakresie kompletności wykonania,
- wymaganiami podanymi w p. 5 niniejszej SST, ze szczególnym uwzględnieniem zaleceń dotyczących oznakowania i zabezpieczenia strefy robót
- projektem organizacji robót.
- wymaganiami wynikającymi z uzgodnień projektowych, w tym m.in. zabezpieczeniem strefy robót przed zanieczyszczeniem koryta rzeki materiałami pochodzącymi z rozbiórki.

#### 7. OBMIAR ROBÓT.

Jednostkami obmiarowymi są:

- 1 metr sześcienny [ m<sup>3</sup> ] rozbiórki elementów konstrukcyjnych z betonu zbrojonego - objętość betonu w części elementów podlegających rozbiórce określa się poprzez zsumowanie objętości geometrycznych rozbiieranych elementów,

#### 8. ODBIÓR ROBÓT.

Ogólne zasady odbioru robót ujęte są w SST. D-M.00.00.00 "Wymagania ogólne".

Roboty objęte niniejszą specyfikacją podlegają odbiorowi na zasadzie odbioru robót zanikających, który jest dokonywany na podstawie wyników pomiarów i oceny wizualnej.

W przypadku stwierdzenia usterek Inżynier ustali zakres robót poprawkowych do wykonania, a Wykonawca wykona je na koszt własny w wyznaczonym przez Inżyniera terminie.

#### 9. PODSTAWA PŁATNOŚCI.

Płatność za ilość wykonanych jednostek zgodnie z p. 7. określa się na podstawie dokonanych obmiarów i oceny jakości ich wykonania.

**Cena jednostkowa wykonania robót obejmuje:**

- przygotowanie robót, ich oznakowanie i zabezpieczenie wraz z opracowaniem stosownego projektu,
- zakup niezbędnych materiałów pomocniczych i dostarczenie sprzętu urządzeń i narzędzi do wykonania zadania,

- wykonanie niezbędnych zapór i zabezpieczeń stref robót oraz utrzymywanie elementów zabezpieczenia przez cały okres trwania robót,
- wykonanie niezbędnych robót pomocniczych, a w szczególności opracowanie projektu zmiany organizacji ruchu i oznakowania strefy robót,
- wykonanie elementów pomocniczych stanowiących zabezpieczenie przed zanieczyszczeniem koryta rzeki, na wszystkich etapach robót rozbiórkowych, materiałami pochodzącymi z rozbiórki
- wykonanie niezbędnych wykopów w zakresie umożliwiającym realizację zadania
- pompowanie wody z wykopu
- wykonanie pełnego zakresu robót rozbiórkowych wraz z wyszukaniem miejsca wywozu materiałów z rozbiórki i wywiezienie tych materiałów,
- uporządkowanie terenu robót i miejsc wywozu materiałów pochodzących z rozbiórki,

Przy wycenie robót musi być uwzględnione bezpieczne ich wykonanie z zachowaniem wymagań ochrony środowiska.

#### 10. PRZEPISY ZWIĄZANE.

*Przepisy bhp w budownictwie,*

*Rozporządzenie Ministrów: Transportu i Gospodarki Morskiej oraz Spraw Wewnętrznych z 9.08.83 r. w sprawie znaków i sygnałów drogowych (Dz.U. nr 50, poz.224 z 1983 r. i nr 44, poz.359 z 1988 r.).*

*Zarządzenie Ministra Komunikacji z dnia 7 marca 1963 r. w sprawie ładowania samochodów ciężarowych i przyczep (MP nr 24, poz. 123 z 1963 r. i nr 35, poz. 250 z d1968 r.*

- M 23.00.00. USTROJE NOŚNE.**  
**M 23.30.00. KAPY CHODNIKOWE.**  
**M 23.30.05. KAPA CHODNIKOWA „NA MOKRO” - PROSTA.**  
**M 23.30.05.31. Wykonanie „prostej” kapy chodnikowej „na mokro” z betonu klasy B30 – nad wodą.**  
**M 23.30.05.65. Osadzenie kotew zamocowań balustrad, barier, latarni itp.**  
**M 23.30.05.66. Ułożenie w kapie osłony kanału z rur PCW.**  
**M 23.30.05.95. Wykonanie zbrojenia kapy klasy A-I.**  
**M 23.30.05.96. Wykonanie zbrojenia kapy klasy A-II.**

## 1. W S T Ę P .

### 1.1. Przedmiot SST.

Przedmiotem niniejszej specyfikacji technicznej są wymagania dotyczące wykonania kap chodnikowych na prześle mostu w ramach robót związanych z *remontem mostu drogowego przez rz. Bystrzycę (od strony dolnej wody) w ciągu jezdni północnej ul. Krochmalnej w Lublinie.*

### 1.2. Zakres stosowania specyfikacji.

Specyfikacje techniczne stanowią dokument przetargowy i kontraktowy przy zleceniu i realizacji robót wymienionych w punkcie 1.1.

### 1.3. Zakres robót objętych specyfikacjami.

Ustalenia zawarte w niniejszej specyfikacji dotyczą zasad prowadzenia robót związanych z:

- wykonaniem pomostów roboczych i rusztowań,
- wykonaniem deskowania,
- przygotowaniem zbrojenia niesprężającego kap chodnikowych i gzymsów ze stalowych prętów wiotkich,
- montażem zbrojenia jw,
- osadzeniem w kapach elementów zakotwienia podstaw słupków barier ochronnych mostowych,
- ułożeniem w kapie osłon kanałów z rur PCW
- betonowaniem kap chodnikowych betonem B30
- pielęgnacją betonu,
- kontrolą jakości robót i materiałów.

### 1.4. Określenia podstawowe.

Jak w specyfikacji SST M 00.04.00 „Beton konstrukcyjny klasy B>20 – Wymagania ogólne” oraz SST M 00.05.00 „Stal zbrojeniowa - Wymagania ogólne”

### 1.5. Ogólne wymagania robót.

Jak w specyfikacji SST M 00.04.00 „Beton konstrukcyjny klasy B>20 – Wymagania ogólne” oraz SST M 00.05.00 „Stal zbrojeniowa - Wymagania ogólne”

## 2. M A T E R I A Ł Y .

### Beton

Jak w specyfikacji SST M 00.04.00 „Beton konstrukcyjny klasy B>20 – Wymagania ogólne”.

### Stal zbrojeniowa

Jak w specyfikacji SST M 00.05.00 „Stal zbrojeniowa - Wymagania ogólne”.

### Rury osłonowe kanałów

- rury kanalizacyjne o średnicy 110 / 102 mm wytworzone z utwardzonego PCV - wg PN-80/C-89025
- pierścienie gumowe do uszczelniania styków między rurami

- elementy stabilizujące ułożenie rur i zapewniające niezmiennność ich położenia w trakcie wykonywania wypełnienia betonem

### 3. SPRZĘT.

Jak w specyfikacji SST M 00.04.00 „Beton konstrukcyjny klasy B>20 – Wymagania ogólne” oraz SST M 00.05.00 „Stal zbrojeniowa - Wymagania ogólne”

### 4. TRANSPORT.

Jak w specyfikacji SST M 00.04.00 „Beton konstrukcyjny klasy B>20 – Wymagania ogólne” oraz SST M 00.05.00 „Stal zbrojeniowa - Wymagania ogólne”

### 5. WYKONANIE ROBÓT.

#### 5.1. Wymagania ogólne

Jak w specyfikacji SST M 00.04.00 „Beton konstrukcyjny klasy B>20 – Wymagania ogólne” oraz SST M 00.05.00 „Stal zbrojeniowa - Wymagania ogólne”

#### 5.2. Ułożenie rur PCW

Rury z utwardzonego PCV montuje się, wsuwając jeden koniec prostki w kielich drugiej rury. W kielichu musi być ułożony specjalny pierścień z gumy, uszczelniający wykonywany styk. Odcinki z połączonych rur są układane we wnękach utworzonych w częściach chodnikowych mostu.

Po ułożeniu rury wymagają ustabilizowania ich położenia i zabezpieczenia przed przemieszczeniem w trakcie betonowania betonem wolnych przestrzeni we wnękach. Najlepiej zastosować w tym celu grzebienie wykonane ze stali okrągłej i zmontowane w rozstawach co 2.0 - 3.0 m.

Dokładność ułożenia rur sprawdza się wizualnie. W przypadku stwierdzenia większych nierówności, dokładność sprawdza się łąką 4 -metrową. Niedokładności ułożenia w pionie jak i w poziomie przekraczające 2 cm na długości łąki wymagają poprawienia.

Wbudowane rury muszą być czyste, ich powierzchnie zewnętrzne nie mogą być pokryte smarami ani innymi zanieczyszczeniami. Wnętrze rury musi być wolne od zanieczyszczeń i musi być drożne.

Przeprowadzenie rur nad szczelinami dylatacyjnymi wymaga wykonania w tych przekrojach połączenia teleskopowego wszystkich rur.

#### 5.3. Bezpieczeństwo robót i ochrona środowiska

Zabezpieczenie robót prowadzonych przy odbywającym się ruchu drogowym na obiekcie lub pod obiektem oraz ochrona użytkowników obiektu przed zakurzeniem lub zamoczeniem wodą, należy do obowiązków Wykonawcy.

Pozostałe wymagania jak w specyfikacji SST M 00.04.00 „Beton konstrukcyjny klasy B>20 – Wymagania ogólne” oraz SST M 00.05.00 „Stal zbrojeniowa - Wymagania ogólne”

### 6. KONTROLA JAKOŚCI ROBÓT.

Dopuszczalne odchyłki wymiarowe od projektu wynoszą:

- a) grubość płyty chodnika  $\pm 0,5$  cm,
- b) rzędne wysokościowe  $\pm 0,5$  cm.

Pozostałe wymagania jak w specyfikacji SST M 00.04.00 „Beton konstrukcyjny klasy B>20 – Wymagania ogólne” oraz SST M 00.05.00 „Stal zbrojeniowa - Wymagania ogólne”.

Kontrola wbudowania rur PCW obejmuje sprawdzenie dokładności przygotowania wnęki, jakości i dokładności wbudowywanych materiałów oraz prawidłowości wykonania uszczelnienia, stosownie do wymagań opisanych w punkcie 2 i 5.

### 7. OBMIAR ROBÓT.

Jednostką obmiaru jest  $1m^3$  wbudowanego betonu obliczony na podstawie projektu i obmiaru wg stanu rzeczywistego oraz materiały pomocnicze i uzupełniające. Z kubatury nie potrąca się otworów do zamocowania barier i kanałów kablowych.

### 8. ODBIÓR ROBÓT.

Odbiorowi podlegają wszystkie wykonywane czynności określone w punkcie 6. (Kontrola robót), tj.:

- stal zbrojeniowa
- stal na pręty łącznikowe
- rury z PCW
- rusztowania i szalunki – odbiór przed rozpoczęciem betonowania
- wbudowanie zbrojenia (wg. zasad opisanych w SST M.00.05.00 – „Stal zbrojeniowa - Wymagania ogólne”)
- materiały użyte do wytworzenia mieszanki betonowej (cement, kruszywo, woda zarobowa),
- dostarczona na plac budowy lub wytworzona na miejscu gotowa mieszanka betonowa.

Ogólne zasady odbioru robót podano w SST D-M-00.00.00 „Wymagania ogólne” pkt 8.

Odbiór robót polega na ocenie zgodności ilości wykonanych robót z dokumentacją techniczną oraz ocenie ich jakości w aspekcie wymagań określonych w niniejszej SST.

Roboty uznaje się za wykonane zgodnie z dokumentacją projektową, SST i wymaganiami Inżyniera, jeżeli wszystkie pomiary i badania z zachowaniem tolerancji wg pkt 6, dały wyniki pozytywne.

Odbiór dokonywany jest na zasadzie odbioru robót zanikających i ulegających zakryciu zgodnie z SST. D-M. 00.00.00. "Wymagania ogólne" i na podstawie wyników pomiarów, badań i oceny wizualnej.

Pozostałe wymagania jak w specyfikacji SST M 00.04.00 „Beton konstrukcyjny klasy B>20 – Wymagania ogólne” oraz SST M 00.05.00 „Stal zbrojeniowa - Wymagania ogólne”.

## 9. PODSTAWA PŁATNOŚCI.

Płaci się za gotowy (całkowicie zakończony) element rozliczeniowy (6-cio cyfrowy), wykonany i odebrany zgodnie z projektem i SST oraz obmierzony wg zasad ujętych w p.7 niniejszej SST.

**Cena jednostkowa obejmuje:**

- zakup materiałów i dostarczenie wszystkich niezbędnych czynników produkcji,
- oczyszczenie powierzchni betonu stanowiącego podłoże,
- wykonanie szalunków,
- przygotowanie i montaż zbrojenia,
- osadzenie w kapach elementów zakotwienia podstaw słupków barier ochronnych mostowych,
- wbudowanie rur PCV i wykonanie szczelnych połączeń
- zainstalowanie elementów stabilizujących położenie rur
- zabetonowanie kap chodnikowych,
- pielęgnacja betonu,
- rozbiórka szalunków,
- oczyszczenie i uporządkowanie terenu robót.
- koszty niezbędnych badań

Cena jednostkowa winna uwzględniać odpady i ubytki materiałowe, jak również wykonanie odpowiednich zabezpieczeń na czas robót z uwagi bezpieczeństwo robót i na ochronę środowiska.

## 10. PRZEPISY ZWIĄZANE.

*PN-80/C-89205 Rury kanalizacyjne z nieplastyfikowanego polichlorku winylu*

Pozostałe przepisy jak w specyfikacji SST M 00.04.00 „Beton konstrukcyjny klasy B>20 – Wymagania ogólne” oraz SST M 00.05.00 „Stal zbrojeniowa - Wymagania ogólne”

- M 23.00.00. USTROJE NOŚNE.**  
**M 23.01.00. USTROJE NOŚNE ŻELBETOWE „NA MOKRO” – ZBROJONE STALĄ ZWYKŁĄ**  
**M 23.01.02. USTROJE NOŚNE ŻELBETOWE BELKOWE „NA MOKRO”**  
**M 23.01.02.33. Wykonanie ustroju nośnego belkowego z betonu klasy B35 (poprzecznicę podporowe) – nad wodą**  
**M 23.01.02.95. Wykonanie zbrojenia klasy A-I w poprzecznicach.**  
**M 23.01.02.96. Wykonanie zbrojenia klasy A-II w poprzecznicach.**

## 1. W S T Ę P .

### 1.1. Przedmiot SST.

Przedmiotem niniejszej specyfikacji technicznej są wymagania dotyczące wykonania elementów ustroju nośnego obiektów poprzez zabetonowanie poprzecznic w przęsłach w ramach robót związanych z *remontem mostu drogowego przez rz. Bystrzycę (od strony dolnej wody) w ciągu jezdni północnej ul. Krochmalnej w Lublinie.*

### 1.2. Zakres stosowania specyfikacji.

Specyfikacje techniczne stanowią dokument przetargowy i kontraktowy przy zlecaniu i realizacji robót wymienionych w punkcie 1.1.

### 1.3. Zakres robót objętych specyfikacjami.

Ustalenia zawarte w niniejszej specyfikacji dotyczą zasad prowadzenia robót:

- przygotowanie zbrojenia niesprężającego poprzecznic, ze stalowych prętów wiotkich,
- montaż zbrojenia jw,
- betonowanie poprzecznic podporowych na końcach przęsła z betonu B35
- betonowanie poprzecznic uciągających pośrednich nad filarami z betonu B35
- pielęgnację betonu,
- kontrolę jakości robót i materiałów.

### 1.4. Określenia podstawowe.

Jak w specyfikacji SST M 00.04.00 „Beton konstrukcyjny klasy B>20 – Wymagania ogólne” oraz SST M 00.05.00 „Stal zbrojeniowa - Wymagania ogólne”

### 1.5. Ogólne wymagania robót.

Jak w specyfikacji SST M 00.04.00 „Beton konstrukcyjny klasy B>20 – Wymagania ogólne” oraz SST M 00.05.00 „Stal zbrojeniowa - Wymagania ogólne”

## 2. M A T E R I A Ł Y .

**Beton i stal zbrojeniowa** - jak w specyfikacji M 00.04.00. „Beton konstrukcyjny klasy B>20 w deskowaniu – wymagania ogólne” oraz M 00.05.00. „Stal zbrojeniowa – wymagania ogólne”.

## 3. S P R Z Ę T .

Jak w specyfikacji M 00.04.00. „Beton konstrukcyjny klasy B>20 w deskowaniu – wymagania ogólne” oraz M 00.05.00. „Stal zbrojeniowa – wymagania ogólne”.

## 4. T R A N S P O R T .

Jak w specyfikacji SST M 00.04.00 „Beton konstrukcyjny klasy B>20 – Wymagania ogólne” oraz SST M 00.05.00 „Stal zbrojeniowa - Wymagania ogólne”

## 5. W Y K O N A N I E R O B Ó T .

Jak w specyfikacji SST M 00.04.00 „Beton konstrukcyjny klasy B>20 – Wymagania ogólne” oraz SST M 00.05.00 „Stal zbrojeniowa - Wymagania ogólne”

## 6. K O N T R O L A J A K O Ś C I R O B Ó T .

Jak w specyfikacji M 00.04.00. „Beton konstrukcyjny klasy B>20 w deskowaniu – wymagania ogólne” oraz M 00.05.00. „Stal zbrojeniowa – wymagania ogólne”.

W zakresach nie objętych tabelami, tolerancje wymiarowe i inne wymagania dotyczące elementów betonowych i żelbetowych są następujące:

Dopuszczalne odchyłki wymiarowe od projektu wynoszą:

- |                                     |           |
|-------------------------------------|-----------|
| a) grubość elementu konstrukcyjnego | + 1.0 cm, |
| b) rzędne wysokościowe              | + 0,5 cm. |

## 7. OBMIAR ROBÓT.

Jednostką obmiaru jest  $1m^3$  wbudowanego betonu obliczony na podstawie projektu i obmiaru wg stanu rzeczywistego oraz materiały pomocnicze i uzupełniające.

## 8. ODBIÓR ROBÓT.

Odbiorowi podlegają wszystkie wykonywane czynności określone w punkcie 6. (Kontrola robót), tj.:

- stal zbrojeniowa
- stal na pręty łącznikowe
- rusztowania i szalunki – odbiór przed rozpoczęciem betonowania
- wbudowanie zbrojenia (wg. zasad opisanych w SST M.00.05.00 – „Stal zbrojeniowa - Wymagania ogólne”)
- materiały użyte do wytworzenia mieszanki betonowej (cement, kruszywo, woda zarobowa),
- dostarczona na plac budowy lub wytworzona na miejscu gotowa mieszanka betonowa.

Ogólne zasady odbioru robót podano w SST D-M-00.00.00 „Wymagania ogólne” pkt 8.

Odbiór robót polega na ocenie zgodności ilości wykonanych robót z dokumentacją techniczną oraz ocenie ich jakości w aspekcie wymagań określonych w niniejszej SST.

Roboty uznaje się za wykonane zgodnie z dokumentacją projektową, SST i wymaganiami Inżyniera, jeżeli wszystkie pomiary i badania z zachowaniem tolerancji wg pkt 6, dały wyniki pozytywne.

Odbiór dokonywany jest na zasadzie odbioru robót zanikających i ulegających zakryciu zgodnie z SST. D-M. 00.00.00. "Wymagania ogólne" i na podstawie wyników pomiarów, badań i oceny wizualnej.

Pozostałe wymagania jak w specyfikacji SST M 00.04.00 „Beton konstrukcyjny klasy B>20 – Wymagania ogólne” oraz SST M 00.05.00 „Stal zbrojeniowa - Wymagania ogólne”.

## 9. PODSTAWA PŁATNOŚCI.

Płaci się za gotowy (całkowicie zakończony) element rozliczeniowy (6-cio cyfrowy), wykonany i odebrany zgodnie z projektem i SST oraz obmierzony wg zasad ujętych w p.7 niniejszej SST.

### Cena jednostkowa obejmuje:

- zakup materiałów i dostarczenie wszystkich niezbędnych czynników produkcji,
- oczyszczenie powierzchni betonu stanowiącego podłoże,
- odkucie otuliny betonowej wokół skorodowanych prętów,
- oczyszczenie odsłoniętych prętów zbrojeniowych z rdzy,
- usunięcie luźnych części betonu,
- usunięcie skorodowanych prętów zbrojeniowych,
- ocena przygotowania powierzchni betonu,
- wykonanie szalunków,
- przygotowanie i montaż zbrojenia,
- zabetonowanie wzmocnionej części pomostu,
- pielęgnacja betonu,
- rozbiórka szalunków,
- oczyszczenie i uporządkowanie terenu robót.
- koszty niezbędnych badań

Cena jednostkowa winna uwzględniać odpady i ubytki materiałowe, jak również wykonanie odpowiednich zabezpieczeń na czas robót z uwagi na bezpieczeństwo robót i na ochronę środowiska.

## 10. PRZEPISY ZWIĄZANE.

Jak w specyfikacji SST M 00.04.00 „Beton konstrukcyjny klasy B>20 – Wymagania ogólne” oraz SST M 00.05.00 „Stal zbrojeniowa - Wymagania ogólne”

- M 23.00.00. **USTROJE NOŚNE.**  
 M 23.51.00. **PRZĘSŁA BETONOWE.**  
 M 23.51.02. **Wzmocnienie pomostu poprzez pogrubienie płyty pomostu przęsła betonowego.**  
 M 23.51.02.51. **Wykonanie wzmocnienia pomostu poprzez pogrubienie płyty betonem B35.**  
 M 23.51.02.53. **Wywiercenie otworów i osadzanie w betonie kotew.**  
 M 23.51.02.95. **Wykonanie zbrojenia klasy A-I w nadbetonie.**  
 M 23.51.02.96. **Wykonanie zbrojenia klasy A-II w nadbetonie.**

## 1. W S T Ę P .

### 1.1. Przedmiot SST.

Przedmiotem niniejszej specyfikacji technicznej są wymagania dotyczące wykonania wzmocnienia ustroju nośnego obiektów poprzez zabetonowanie warstwy nadbetonu na przęsle w ramach robót związanych z *remontem mostu drogowego przez rz. Bystrzycę (od strony dolnej wody) w ciągu jezdni północnej ul. Krochmalnej w Lublinie.*

### 1.2. Zakres stosowania specyfikacji.

Specyfikacje techniczne stanowią dokument przetargowy i kontraktowy przy zleceniu i realizacji robót wymienionych w punkcie 1.1.

### 1.3. Zakres robót objętych specyfikacjami.

Ustalenia zawarte w niniejszej specyfikacji dotyczą zasad prowadzenia robót:

- wiercenie w istniejącym betonie otworów o średnicy i głębokości podanych w Dokumentacji Projektowej;
- przygotowanie prętów lub kotew wraz z nagwintowaniem końców prętów w przypadku kotew,
- osadzenie prętów lub kotew w wywierconych otworach, przy użyciu kompozycji na bazie żywic epoksydowych,
- przygotowanie zbrojenia niesprężającego nadbetonu, ze stalowych prętów wiotkich,
- montaż zbrojenia jw,
- betonowanie nadbetonu B35 wraz z gzymsami podporęczowymi,
- pielęgnację betonu,
- kontrolę jakości robót i materiałów.

### 1.4. Określenia podstawowe.

Jak w specyfikacji SST M 00.04.00 „Beton konstrukcyjny klasy B>20 – Wymagania ogólne” oraz SST M 00.05.00 „Stal zbrojeniowa - Wymagania ogólne”

### 1.5. Ogólne wymagania robót.

Jak w specyfikacji SST M 00.04.00 „Beton konstrukcyjny klasy B>20 – Wymagania ogólne” oraz SST M 00.05.00 „Stal zbrojeniowa - Wymagania ogólne”

## 2. M A T E R I A Ł Y .

### Beton

Jak w specyfikacji SST M 00.04.00 „Beton konstrukcyjny klasy B>20 – Wymagania ogólne”.

### Stal zbrojeniowa

Jak w specyfikacji SST M 00.05.00 „Stal zbrojeniowa - Wymagania ogólne”.

### Pręty i kotwy

Jak w specyfikacji SST M 00.05.00 „Stal zbrojeniowa - Wymagania ogólne”.

### Kompozycje epoksydowe

Do osadzania prętów w otworach stosować można dowolną kompozycję na bazie żywic epoksydowych posiadającą Aprobatę Techniczną IBDiM, po uzgodnieniu jej z Inżynierem.

Zastosowana kompozycja epoksydowa powinna posiadać atest Producenta.



Pozostałe wymagania jak w specyfikacji SST M 00.04.00 „Beton konstrukcyjny klasy B>20 – Wymagania ogólne” oraz SST M 00.05.00 „Stal zbrojeniowa - Wymagania ogólne”.

### 3. SPRZĘT.

Wiercenie otworów można wykonywać dowolnymi wiertarkami obrotowymi zapewniającymi ciągłość prowadzonych prac i uzyskanie właściwej jakości robót. Wyklucza się możliwość zastosowania wiertarek udarowych.

Przewidywany przez Wykonawcę sprzęt podlega uzgodnieniu z Inżynierem.

Zastosowanie przez Wykonawcę do wykonania cylindrycznego otworu wiertła o średnicy większej lub mniejszej od nominalnej średnicy otworu podanej w projekcie technicznym wymaga zgody Inżyniera.

Pozostałe wymagania jak w specyfikacji SST M 00.04.00 „Beton konstrukcyjny klasy B>20 – Wymagania ogólne” oraz SST M 00.05.00 „Stal zbrojeniowa - Wymagania ogólne”

### 4. TRANSPORT.

Jak w specyfikacji SST M 00.04.00 „Beton konstrukcyjny klasy B>20 – Wymagania ogólne” oraz SST M 00.05.00 „Stal zbrojeniowa - Wymagania ogólne”

### 5. WYKONANIE ROBÓT.

#### 5.1. Wymagania ogólne

- wiercenie otworów o średnicach, rozstawie i głębokości musi być zgodne z Dokumentacją Projektową
- przed przystąpieniem do robót wiertniczych należy wykonać niezbędne pomosty i rusztowania umożliwiające dostęp do konstrukcji w miejscach wykonywania odwiertów oraz zapewniające bezpieczeństwo pracy obsługi i użytkowników dróg
- po wywierceniu otworów należy je oczyścić strumieniem sprężonego powietrza o ciśnieniu nie mniejszym niż 0.6 MPa i zabezpieczyć je przed zanieczyszczeniem
- prace przy użyciu żywicy epoksydowej prowadzone winny być zgodnie z Instrukcją Producenta

#### 5.2. Bezpieczeństwo robót i ochrona środowiska

Zabezpieczenie robót prowadzonych przy odbywającym się ruchu drogowym na obiekcie lub pod obiektem oraz ochrona użytkowników obiektu przed zakurzeniem lub zamoczeniem wodą użytą do chłodzenia wiertła, należy do obowiązków Wykonawcy.

Pozostałe wymagania jak w specyfikacji SST M 00.04.00 „Beton konstrukcyjny klasy B>20 – Wymagania ogólne” oraz SST M 00.05.00 „Stal zbrojeniowa - Wymagania ogólne”

### 6. KONTROLA JAKOŚCI ROBÓT.

Dopuszczalne odchyłki wymiarowe od projektu wynoszą:

- a) grubość płyty nadbetonu  $\pm 0,5$  cm,
- b) rzędne wysokościowe  $\pm 0,5$  cm.

**Kontrola wykonania robót związanych z osadzeniem kotew obejmuje:**

- sprawdzenie zgodności rozmieszczenia i wymiarów nawierconych otworów z Dokumentacją Projektową
- badanie stali zbrojeniowej wg ST-M.00.05.00
- sprawdzenie wymiarów osadzonych prętów łącznikowych i kotew z Dokumentacją Projektową
- sprawdzenie przedłożonego przez Wykonawcę atestu dla kompozycji epoksydowej oraz sprawdzenie okresu jej trwałości
- sprawdzenie prawidłowości osadzenia prętów łącznikowych i kotew na podstawie badań wg punktu 6.3

**Tolerancja wykonania:**

- średnica osadzonych prętów:  $+0.3$  mm,  $-0.5$  mm
- długość osadzonych prętów  $\pm 5$  mm
- rozstaw otworów:  $\pm 1$  cm

- wzajemny rozstaw kotew w jednej grupie w przypadku osadzenia obcych elementów np. podstaw słupków barier (dla zamocowania jednego elementu):  $\pm 2$  mm

#### **Badanie prawidłowości osadzenia w betonie prętów i kotew**

- wstępne badanie (przed przystąpieniem do właściwych robót przy dyblowaniu) - dla 3 sztuk osadzonych na epoksydzie prętów - celem stwierdzenia prawidłowości zastosowanej technologii
- badanie kontrolne po ukończeniu dyblowania dla 5 losowo wybranych przez Inżyniera osadzonych prętów łącznikowych

#### **Opis badania:**

- zakotwiony w betonie pręt poddaje się wyciąganiu siłą równą 80% siły obliczeniowej pręta na rozciąganie
- próbę można uznać za pozytywną, jeśli pod wpływem przyłożonej siły nie nastąpi wysunięcie pręta z betonu o więcej niż 0,5 mm

Pozostałe wymagania jak w specyfikacji SST M 00.04.00 „Beton konstrukcyjny klasy B>20 – Wymagania ogólne” oraz SST M 00.05.00 „Stal zbrojeniowa - Wymagania ogólne”.

#### **7. OBMIAR ROBÓT.**

Jednostką obmiaru jest  $1\text{m}^3$  wbudowanego betonu obliczony na podstawie projektu i obmiaru wg stanu rzeczywistego oraz materiały pomocnicze i uzupełniające.

#### **8. ODBIÓR ROBÓT.**

Odbiorowi podlegają wszystkie wykonywane czynności określone w punkcie 6. (Kontrola robót), tj.:

- stal zbrojeniowa
- stal na pręty łącznikowe
- rozwiercone otwory na pręty zespalaające (przed osadzeniem prętów)
- kompozycja epoksydowa
- osadzanie prętów zespalaających
- rusztowania i szalunki – odbiór przed rozpoczęciem betonowania
- wbudowanie zbrojenia (wg. zasad opisanych w SST M.00.05.00 – „Stal zbrojeniowa - Wymagania ogólne”)
- materiały użyte do wytworzenia mieszanki betonowej (cement, kruszywo, woda zarobowa),
- dostarczona na plac budowy lub wytworzona na miejscu gotowa mieszanka betonowa.

Ogólne zasady odbioru robót podano w SST D-M-00.00.00 „Wymagania ogólne” pkt 8.

Odbiór robót polega na ocenie zgodności ilości wykonanych robót z dokumentacją techniczną oraz ocenie ich jakości w aspekcie wymagań określonych w niniejszej SST.

Roboty uznaje się za wykonane zgodnie z dokumentacją projektową, SST i wymaganiami Inżyniera, jeżeli wszystkie pomiary i badania z zachowaniem tolerancji wg pkt 6, dały wyniki pozytywne.

Odbiór dokonywany jest na zasadzie odbioru robót zanikających i ulegających zakryciu zgodnie z SST. D-M. 00.00.00. "Wymagania ogólne" i na podstawie wyników pomiarów, badań i oceny wizualnej.

Pozostałe wymagania jak w specyfikacji SST M 00.04.00 „Beton konstrukcyjny klasy B>20 – Wymagania ogólne” oraz SST M 00.05.00 „Stal zbrojeniowa - Wymagania ogólne”.

#### **9. PODSTAWA PŁATNOŚCI.**

Płaci się za gotowy (całkowicie zakończony) element rozliczeniowy (6-cio cyfrowy), wykonany i odebrany zgodnie z projektem i SST oraz obmierzony wg zasad ujętych w p.7 niniejszej SST.

#### **Cena jednostkowa obejmuje:**

- zakup materiałów i dostarczenie wszystkich niezbędnych czynników produkcji,
- oczyszczenie powierzchni betonu stanowiącego podłoże,
- odkucie otuliny betonowej wokół skorodowanych prętów,
- oczyszczenie odsłoniętych prętów zbrojeniowych z rdzy,
- usunięcie luźnych części betonu,

- usunięcie skorodowanych prętów zbrojeniowych,
- ocena przygotowania powierzchni betonu do naprawy,
- wywiercenie otworów w betonie,
- oczyszczenie i przygotowanie otworów do osadzania prętów,
- osadzenie prętów za pomocą kompozycji epoksydowej,
- wykonanie szalunków,
- przygotowanie i montaż zbrojenia,
- zabetonowanie wzmocnionej części pomostu,
- pielęgnacja betonu,
- rozbiórka szalunków,
- oczyszczenie i uporządkowanie terenu robót.
- koszty niezbędnych badań

Cena jednostkowa winna uwzględniać odpady i ubytki materiałowe, jak również wykonanie odpowiednich zabezpieczeń na czas robót z uwagi na bezpieczeństwo robót i na ochronę środowiska.

#### **10. PRZEPISY ZWIĄZANE.**

Jak w specyfikacji SST M 00.04.00 „Beton konstrukcyjny klasy B>20 – Wymagania ogólne” oraz SST M 00.05.00 „Stal zbrojeniowa - Wymagania ogólne”

- M 23.00.00. USTROJE NOŚNE.**  
**M 23.51.20. LOKALNE NAPRAWY POWIERZCHNI BETONU PRZESEŁ ZAPRAWAMI TYPU PCC NAKŁADANYMI RĘCZNIE.**  
**M 23.51.20.31. Wykonanie naprawy pionowych powierzchni betonu przeseł zaprawami typu PCC nakładanymi ręcznie na głębokość do 1 cm – nad wodą.**  
**M 23.51.20.33. Wykonanie naprawy sufitowych powierzchni betonu przeseł zaprawami typu PCC nakładanymi ręcznie na głębokość do 1 cm – nad wodą.**

## 1. WSTĘP.

### 1.1. Przedmiot SST.

Przedmiotem niniejszej specyfikacji technicznej są wymagania dotyczące wykonania i odbioru robót w zakresie napraw powierzchni betonowych ustroju nośnego mostu w ramach robót związanych z *remontem mostu drogowego przez rz. Bystrzycę (od strony dolnej wody) w ciągu jezdni północnej ul. Krochmalnej w Lublinie.*

### 1.2. Zakres stosowania specyfikacji.

Specyfikacje techniczne stanowią dokument przetargowy i kontraktowy przy zleceniu i realizacji robót wymienionych w punkcie 1.1.

### 1.3. Zakres robót objętych SST.

Ustalenia zawarte w niniejszej specyfikacji mają zastosowanie przy naprawie płyty pomostu i obejmują wszystkie czynności umożliwiające i mające na celu wykonanie projektowanego zakresu robót następujących elementów mostu:

- wykonanie naprawy płyty przęsła (zatków) oraz prefabrykowanych belek strunobetonowych (powierzchnie pionowe i sufitowe) zaprawami z grupy PCC II przeznaczonymi na powierzchnie nie obciążone bezpośrednio ruchem drogowym ale obciążone dynamicznie

poprzez:

- odkucie skorodowanej warstwy betonu i usunięcie luźnych części betonu w zamkach żelbetowych pomiędzy półkami belek Płóńsk,
- odkucie otuliny betonowej wokół skorodowanych prętów,
- oczyszczenie skorodowanych prętów z rdzy,
- oczyszczenie powierzchni betonu przewidzianego do naprawy preparatami PCC metodą strumieniowości (piaskowanie),
- wykonanie warstwy szczepnej
- naprawę ręczną betonu preparatami z grupy PCC

### 1.4. Określenia podstawowe.

Określenia stosowane w niniejszej ST są zgodne z określeniami stosowanymi w przedmiotowych normach państwowych i branżowych oraz w SST. D(M). 00.00.00. "Wymagania ogólne".

**Korozja betonu** - nieodwracalna zmiana właściwości betonu wynikająca z działania środowiska agresywnego lub w wyniku destrukcyjnych procesów zachodzących między niektórymi składnikami cementu i kruszywa

**Powierzchnia ochronna betonu** - zabezpieczenie przed korozją poprzez ograniczenie lub wyeliminowanie agresywnego działania środowiska na konstrukcję

**Hydrofobizacja powierzchni** - pokrywanie stwardniałego betonu preparatami chemicznymi powodującymi niezwilżalność zabezpieczanych powierzchni przez wodę

**Powłoka** - warstwa wykonana z materiałów ciekłych lub upłynnionych, наносzona na odpowiednio przygotowane podłoże za pomocą technik malarskich

**Wyprawa** - warstwy ochronne na powierzchni betonu nakładane na odpowiednio przygotowane podłoże za pomocą technik tynkarskich lub natryskowo.

**Ubytek** - odspojenie się części betonu na skutek korozji lub uszkodzenia mechanicznego

**Zaprawa niskoskurczowa** - zaprawa o skurczu nie większym niż 2 %

**PC** - zaprawa niskoskurczowa o spoiwie polimerowym

**PCC** - Zaprawa niskoskurczowa o spoiwie polimerowo - cementowym

**Warstwa szczepna** - warstwa służąca zwiększeniu przyczepności do podłoża betonowego materiału wypełniającego ubytek

**Powłoka antykorozyjna zbrojenia** - warstwa służąca do ochrony zbrojenia przed korozją i zwiększająca przyczepność do stali materiału wypełniającego ubytek

**Szpachla wyrównawcza** - zaprawa wypełniająca i zamykająca wszystkie nierówności materiału wypełniającego ubytek, tworząca gładkie podłoże dla powłok ochronnych betonu

### 1.5. Ogólne wymagania dotyczące robót.

Wykonawca robót jest odpowiedzialny za jakość ich wykonania oraz za zgodność z Dokumentacją Projektową, SST i poleceniami Inżyniera. Ogólne wymagania podane są w SST. D-M.00.00.00 "Wymagania ogólne".

## 2. MATERIAŁY.

### 2.1. Warunki ogólne stosowania materiałów.

Warunki ogólne stosowania materiałów podane są w SST D-M.00.00.00. "Wymagania ogólne".

### 2.2. Materiały naprawcze.

Do robót objętych zakresem niniejszej specyfikacji mogą być użyte materiały posiadające aprobaty techniczne i świadectwo oceny higienicznej.

Do wykonania należy zastosować zaprawy PCC cementowe z drobnoziarnistym kruszywem do 8 mm, modyfikowane żywicami syntetycznymi takimi jak żywice epoksydowe, akrylowe, poliestrowe, silikonowe, itp. Najczęściej zaprawy typu PCC wchodzi w skład zestawów materiałowych obejmujących:

- warstwę szczepną
- powłokę antykorozyjną zbrojenia
- szpachlę wyrównawczą
- powłokę ochronną betonu

Materiały te są odpowiednio konfekcjonowane.

Naprawa powierzchni betonowych może być przeprowadzona przy zastosowaniu zestawu naprawczego zaakceptowanego przez Inżyniera na wniosek Wykonawcy. Przed przystąpieniem do naprawy, na koszt Wykonawcy, zostaną przeprowadzone badania materiałów z zestawu w celu stwierdzenia zgodności jego cech ze stawianymi mu wymaganiami. Dopiero po uzyskaniu pozytywnych wyników tych badań zestaw zostanie dopuszczony do wykorzystania przy robotach naprawczych.

Do robót objętych zakresem niniejszej specyfikacji mogą być użyte materiały charakteryzujące się:

- dobrą przyczepnością do betonów układanych wcześniej,
- dużą wytrzymałością i niskim skurczem.
- krótkim okresem wiązania i twardnienia,
- opornością dyfuzyjną: małą dla wody i bardzo dużą - dla CO<sub>2</sub>,
- łatwością przygotowania preparatu i zastosowania go do przeprowadzenia naprawy.

Wymagane cechy techniczne:

- |                                    |                               |
|------------------------------------|-------------------------------|
| - gęstość                          | ok. 1.24 kg / dm <sup>3</sup> |
| - średnia grubość warstwy          | 110 - 170 μm                  |
| - dyfuzja pary wodnej wg DIN 52615 | Sd H <sub>2</sub> O < 1.62 m  |
| - dyfuzja CO <sub>2</sub>          | Sd CO <sub>2</sub> > 110 m    |

Preparaty przewidziane do zastosowania muszą posiadać świadectwo oceny higienicznej oraz aprobaty techniczne dopuszczające je do stosowania w budownictwie mostowym

**2.3. Składowanie.**

Przy składowaniu preparatów zestawów malarskich obowiązują następujące zasady:

- materiał musi być składowany pod zadaszeniem i musi być zabezpieczony przed bezpośrednim kontaktem z gruntem,
- wysokość składowania - max. 2 palety lub 2 hoboki,
- składowanie w pomieszczeniach suchych i zabezpieczonych przed ujemnymi temperaturami
- czas składowania - nie dłuższy od terminu przydatności.
- temperatura składowania nie powinna być niższa niż  $+ 5^{\circ} \text{C}$  i nie wyższa niż  $+ 30^{\circ} \text{C}$

**3. SPRZĘT.****3.1. Ogólne warunki stosowania sprzętu.**

Określone są w SST. D-M.00.00.00 "Wymagania ogólne". Sprzęt, maszyny i urządzenia nie gwarantujące zachowania wymagań jakościowych zostaną przez Inżyniera zdyskwalifikowane i muszą być usunięte z terenu robót.

**3.2. Sprzęt do wykonania robót.**

Nanoszenie preparatu na przygotowane i oczyszczone podłoże betonowe może być wykonywane ręcznie lub mechanicznie.

Nanoszenie preparatu wymaga zastosowania następującego rodzaju sprzętu:

- termometry do pomiaru temperatury powietrza i podłoża,
- pojemniki do przygotowania preparatu,
- mieszarka wolnoobrotowa z odpowiednią końcówką do mieszania,
- piaskarka do oczyszczenia podłoża,
- agregat sprężarkowy,
- urządzenie natryskowe do rozłożenia preparatu na podłoże,
- pędzle

**4. TRANSPORT.**

Materiały i sprzęt mogą być przewożone dowolnymi środkami transportu, jednak w sposób zabezpieczający je przed uszkodzeniem. Przewożone materiały powinny być równomiernie rozłożone na powierzchni ładunkowej. W celu łatwego za- i rozładunku, przewożone materiały powinny być umieszczone na paletach.

**5. WYKONANIE ROBÓT.****5.1. Ogólne warunki wykonania robót.**

Obowiązują zasady podane w SST. D-M.00.00.00 "Wymagania ogólne"

Roboty muszą być wykonywane pod kierownictwem personelu przeszkolonego w zakresie wykonywania powłok ochronnych betonu materiałami na bazie preparatów typu PCC II.

Cały zestaw materiałów do wykonania zabezpieczenia powierzchni betonowych musi być wytworem jednej firmy. Niedopuszczalne jest łączenie preparatów różnych firm przy zabezpieczaniu tej samej powierzchni.

**5.2. Technologia wykonania robót.****5.2.1. Przygotowanie podłoża.**

Podłoże należy przygotować poprzez:

- usunięcie wszelkich zanieczyszczeń organicznych i chemicznych, mogących mieć wpływ na przychodność nakładanego preparatu,
- zalecanym sposobem oczyszczenia powierzchni jest mycie wysokociśnieniowe lub piaskowanie. Nie jest wskazane używanie środków chemicznych i metod udarowych.

**5.2.2. Mieszanie składników.**

Mieszanie składników należy przeprowadzić w sposób zalecany przez producenta preparatu. Najczęściej mieszanie składników dokonuje się mechanicznie. Polega ono na stopniowym dodawaniu proszku do płynu za-

robowego, nie przerywając mieszania z szybkością obrotową mieszadła 150-200 obr/min. Proporcje poszczególnych składników mieszanki muszą być zgodne z zaleceniami firmowymi.

Mieszanie należy zakończyć po uzyskaniu jednolitej masy.

Zarobioną masę pozostawić na 10-15 min, po czym ponownie przemieszać, dodając w razie potrzeby, niewielką ilość płynu zarobowego.

### 5.2.3. Nakładanie preparatu na powierzchnię betonową.

Preparat naprawczy należy rozkładać zgodnie z zaleceniami i instrukcją Producenta.

W przypadku konieczności uzupełniania ubytku na zabezpieczanej powierzchni betonu, kolejność wykonania czynności jest następująca:

- impregnacja przygotowanego podłoża,
- wykonanie warstwy szczepnej,
- uzupełnienie ubytku preparatem właściwym dla wielkości tego ubytku, warstwami o grubościach nie większych od wskazanych przez producenta
- nałożenie zewnętrznej powłoki zabezpieczającej.

## 6. KONTROLA JAKOŚCI ROBÓT.

Ogólne zasady kontroli jakości robót podane są w SST. D-M. 00.00.00 "Wymagania ogólne".

Wykonawca powinien posiadać uprawnienia do wykonywania zleczanych mu prac oraz odpowiednio przeszkolonych pracowników.

Kontrola jakości obejmuje:

### a) sprawdzenie jakości materiału na podstawie:

- atestu producenta,
- stwierdzenia okresu magazynowania.

Przed przystąpieniem do robót należy przeprowadzić badanie kontrolne przewidzianych do stosowania preparatów na powierzchniach wykonanych próbnie w celu określenia ich przydatności.

### b) kontrolę przygotowania powierzchni przeznaczanej do zabezpieczenia.

Podłoże musi być trwałe i wolne od wszelkiego rodzaju zabrudzenia olejami i tłuszczami. Zagłębienia i niewielkie uszkodzenia wymagają uzupełnień zgodnie z p. 5.2.3.

### c) wizualną ocenę wykonanego podłoża.

Ocenia się jednorodność powierzchni i stwierdza brak pęcherzy powietrza lub odspojen względnie innych uszkodzeń.

### d) sprawdzenie wytrzymałości na odrywanie.

Badanie przeprowadza się zgodnie z normą PN-92/B-01814 oraz „Zaleceniami do wykonywania oraz odbioru napraw i ochrony powierzchniowej betonu w konstrukcjach mostowych. Ilość miejsc badań określa się z powierzchni przeznaczanej do zabezpieczenia – 1 próbka na 25 m<sup>2</sup> powierzchni. Z uzyskanych wyników badań w miejscach wskazanych przez Inżyniera wyznacza się wartość średnią.

Wytrzymałość na odrywanie powinna wynosić:

- wartość średnia > 1.5 MPa,
- wartość minimalna > 1.0 MPa.

## 7. OBMIAR ROBÓT.

Jednostką obmiaru jest 1m<sup>3</sup> zaprawy użytej do naprawy obliczony na podstawie projektu i obmiaru wg stanu rzeczywistego oraz materiały pomocnicze i uzupełniające.

## 8. ODBIÓR ROBÓT.

Ogólne zasady odbioru robót podano w SST D-M-00.00.00 „Wymagania ogólne” pkt 8.

Szczegółowy sposób postępowania przy odbiorze robót, będących przedmiotem specyfikacji podany jest w p. 6 SST.

Odbiór robót polega na ocenie zgodności ilości wykonanych robót z dokumentacją techniczną oraz ocenie ich jakości w aspekcie wymagań określonych w niniejszej SST.

Roboty uznaje się za wykonane zgodnie z dokumentacją projektową, SST i wymaganiami Inżyniera, jeżeli wszystkie pomiary i badania z zachowaniem tolerancji wg pkt 6, dały wyniki pozytywne.

Odbiór dokonywany jest na zasadzie odbioru robót zanikających i ulegających zakryciu zgodnie z SST. D-M. 00.00.00. "Wymagania ogólne" i na podstawie wyników pomiarów, badań i oceny wizualnej.

Odbiorowi podlega:

- a) odbiór materiałów do napraw,
- b) odbiór powierzchni przygotowanej do naprawiania,
- c) odbiór wykonanej naprawy na podstawie:
  - stwierdzenia zgodności zakresu z Dokumentacją Projektową,
  - pomiaru grubości nałożonej warstwy naprawy,
  - pomiaru wytrzymałości na odrywanie,
  - oceny wizualnej.

## 9. PODSTAWA PŁATNOŚCI.

Ogólne ustalenia dotyczące podstawy płatności podano w SST D-M-00.00.00 „Wymagania ogólne” pkt 9. Podstawą płatności jest stawka jednostkowa, skalkulowana na jednostkę obmiarową ustaloną dla danej pozycji Słepo Kosztorysu.

Płaci się za ilość wykonanej, odebranej, oczyszczonej, naprawionej i zabezpieczonej powierzchni elementów podpór mostu, określonej w Dokumentacji Projektowej i w przedmiarze robót..

**Cena jednostkowa uwzględnia:**

- zakup materiałów i dostarczenie wszystkich niezbędnych czynników produkcji,
- wykonanie niezbędnych rusztowań i pomostów roboczych,
- odkucie skorodowanej warstwy betonu i usunięcie luźnych części betonu w zamkach żelbetowych pomiędzy półkami belek Płóńsk,
- odkucie otuliny betonowej wokół skorodowanych prętów,
- oczyszczenie skorodowanych prętów z rdzy,
- oczyszczenie powierzchni betonu przewidzianego do naprawy preparatami PCC metodą strumieniowości (piaskowanie),
- wykonanie warstwy szepnej
- naprawę ręczną betonu preparatami z grupy PCC
- przeprowadzenie badań wykonanych robót,
- oczyszczenie i uporządkowanie terenu robót.

Cena jednostkowa winna uwzględniać odpady i ubytki materiałowe, jak również wykonanie odpowiednich zabezpieczeń na czas robót z uwagi na ochronę środowiska.

## 10. PRZEPISY ZWIĄZANE.

„Vademecum bieżącego utrzymania i odnowy drogowych obiektów mostowych”. t.5 „Przęsła z betonu zbrojonego i sprężonego” rozdz. 5.2. - ochrona powierzchniowa betonów.

PN-80/B-01800 - Antykorozyjne zabezpieczenie w budownictwie. Konstrukcje betonowe i żelbetowe Klasyfikacje i określenie środowisk.

PN-82/B-01801 - Antykorozyjne zabezpieczenie w budownictwie. Konstrukcje betonowe i żelbetowe Podstawowe zasady projektowania.

PN-91/B-01813 - Antykorozyjne zabezpieczenie w budownictwie. Konstrukcje betonowe i żelbetowe Zabezpieczenie powierzchniowe. Zasady odbioru.

PN-92/B-01815 - Antykorozyjne zabezpieczenie w budownictwie. Konstrukcje betonowe i żelbetowe Metody badania przepuszczalności pary wodnej przez powłoki ochronne.

„Zalecenia do wykonania oraz odbioru napraw i ochrony powierzchni betonu w konstrukcjach mostowych” – załącznik do Zarządzenia nr 10 Generalnego Dyrektora Dróg Publicznych z dnia 27 listopada 1998 r.



**M 23.00.00. USTROJE NOŚNE.****M 23.51.52. ROZBIÓRKA POMOSTU BETONOWEGO.****M 23.51.52.31. Wykonanie rozbiórki pomostu betonowego – nad wodą****1. WSTĘP.****1.1. Przedmiot SST.**

Przedmiotem niniejszej specyfikacji technicznej są wymagania techniczne dotyczące wykonania i odbioru robót rozbiórkowych płyty pomostu mostu istniejącego w ramach robót związanych z *remontem mostu drogowego przez rz. Bystrzycę (od strony dolnej wody) w ciągu jezdni północnej ul. Krochmalnej w Lublinie*.

**1.2. Zakres stosowania SST.**

Szczegółowa specyfikacja techniczna jest stosowana jako dokument przetargowy i kontraktowy przy zleceniu i realizacji robót wymienionych w p. 1.1.

**1.3. Zakres robót objętych SST.**

Ustalenia zawarte w niniejszej specyfikacji mają zastosowanie przy wykonywaniu n.w. robót rozbiórkowych:

- rozbiórka elementów chodnika z betonu zbrojonego
- rozbiórka elementów wsporników płyty pomostu (gzymsów podporęczowych) z betonu zbrojonego w zakresie umożliwiającym odsłonięcie zbrojenia istniejącego płyty i gzymsów przęsła,
- rozbiórka fragmentów półek górnych prefabrykatów w obszarze poprzecznic podporowych
- rozbiórka warstwy wyrównawczej i ochronnej,
- frezowanie powierzchni betonowej płyty pomostu w celu jej uszorstnienia,
- rozbiórka elementów wyposażenia – izolacji, wpustów odwadniających, sączków, elementów dylatacji, itp.,
- rozbiórka prefabrykowanych elementów stężeń poprzecznych przęsła z betonu zbrojonego
- załadunek i odwiezienie gruzu powstałego z rozbiórki oraz elementów stalowych na składowisko materiałów poza pas drogowy.

**1.4. Określenia podstawowe.**

Określenia stosowane w niniejszej specyfikacji są zgodne z określeniami stosowanymi w przedmiotowych normach państwowych i branżowych oraz w SST D-M 00.00.00. "Wymagania ogólne" oraz SST D 01.02.04. „Rozbiórka elementów dróg, ogrodzeń i przepustów”.

**1.5. Ogólne wymagania dotyczące robót.**

Jak w specyfikacji SST D 01.02.04. „Rozbiórka elementów dróg, ogrodzeń i przepustów”.

**2. MATERIAŁY - dowolne materiały pomocnicze zaakceptowane przez Inżyniera**

Materiały zasadnicze nie występują.

Inżynier/Kierownik projektu określi na budowie przydatność materiałów z rozbiórki do ponownego wykorzystania. Wszystkie elementy i materiały przydatne do powtórnego wbudowania, powinny być usuwane bez powodowania zbędnych uszkodzeń. Pozostałe elementy i materiały stanowią własność Wykonawcy.

**3. SPRZĘT.**

Ogólne wymagania dla stosowanego sprzętu do wykonania robót ujęte są w SST D-M.00.00.00 "Wymagania ogólne" oraz SST D 01.02.04. „Rozbiórka elementów dróg, ogrodzeń i przepustów”.

Do frezowania górnej powierzchni betonowej płyty pomostu należy stosować frezarki drogowe umożliwiające frezowanie na określoną głębokość z dokładnością określoną w punkcie 5 niniejszej SST.

Frezarka powinna zapewniać zachowanie wymaganej równości oraz pochyłości poprzecznych i podłużnych powierzchni po frezowaniu. Szerokość bębna frezującego powinna być dobrana do szerokości skrawanych elementów nawierzchni. Zaleca się, aby frezarka była wyposażona w przenośnik sfrezowanego materiału, podający go z jezdnii na samochody. Dopuszcza się użycie frezarki bez systemu odpylania.

Sprzęt użyty do frezowania nawierzchni powinien odpowiadać pod względem typu i ilości wymaganiom zawartym w SST lub projekcie organizacji robót, zaakceptowanych przez Inżyniera.

Wydajność frezarek powinna zapewnić wykonanie robót w terminie określonym w kontrakcie, przy jak najmniejszych zakłóceniach w ruchu.

Do uzyskania akceptacji sprzętu przez Inżyniera Wykonawca powinien przedstawić dane techniczne frezarek, a w przypadkach jakichkolwiek wątpliwości przeprowadzić demonstrację pracy frezarki na własny koszt.

#### 4. TRANSPORT.

Ogólne warunki transportu zamieszczone są w SST. D-M 00.00.00 "Wymagania ogólne" oraz SST D 01.02.04. „Rozbiórka elementów dróg, ogrodzeń i przepustów”.

#### 5. WYKONANIE ROBÓT.

##### 5.1. Ogólne warunki wykonania robót.

Wykonawca przedstawi Inżynierowi do akceptacji projekt organizacji, program i harmonogram robót, uwzględniający wszystkie warunki, w jakich będzie wykonywany zakres prac objętych niniejszą SST.

Przed przystąpieniem do prac rozbiórkowych teren robót należy odpowiednio oznakować i zabezpieczyć przed możliwością dostępu osób postronnych. Wykonawca opracuje i przedłoży do akceptacji Inżynierowi projekt oznakowania i zabezpieczenia terenu robót.

Powierzchnia płyty pomostu powinna być frezowana do głębokości, szerokości i zapewniających usunięcie resztek izolacji bitumicznych oraz słabych, złuszczonej i skorodowanych warstw otuliny zbrojenia górnego, bez odstonięcia samego zbrojenia. W obszarze frezowania powierzchnia betonu przeznaczony do naprawy powierzchniowej powinna być jednorodna, złożona z nieciątych prążków podłużnych lub innych form geometrycznych, gwarantujących równość, i szorstkość.

Nierówności sfrezowanej powierzchni mierzone 4-metrową łatą zgodnie z BN-668/8931-04 [1], przy użyciu klina pomiarowego o szerokości 40 mm powinny wynosić nie więcej niż 8 mm. Inżynier może dopuścić większe nierówności ze względu na projektowane wykonanie warstwy wyrównująco-naprawczej.

##### 5.2. Rozbiórka elementów konstrukcji z betonu zbrojonego.

Materiał z rozbiórki nie jest przewidziany do ponownego wbudowania. Wymaga on wywożenia samochodami wywrotkami z terenu budowy sukcesywnie w miarę postępu robót rozbiórkowych.

#### 6. KONTROLA JAKOŚCI ROBÓT.

##### 6.1. Ogólne zasady kontroli jakości robót.

Ogólne zasady kontroli jakości robót podane są w SST.D-M.00.00.00 "Wymagania ogólne".

##### 6.2. Kontrola prawidłowości wykonania robót rozbiórkowych.

Kontrola prawidłowości wykonania robót rozbiórkowych polega na sprawdzeniu ich zgodności z:

- dokumentacją projektową - w zakresie kompletności wykonania,
- wymaganiami podanymi w p. 5 niniejszej SST, ze szczególnym uwzględnieniem zaleceń dotyczących oznakowania i zabezpieczenia strefy robót
- projektem organizacji robót.
- wymaganiami wynikającymi z uzgodnień projektowych, w tym m.in. zabezpieczeniem strefy robót przed zanieczyszczeniem koryta rzeki materiałami pochodzącymi z rozbiórki.

#### 7. OBMIAR ROBÓT.

Jednostkami obmiarowymi są:

- 1 metr sześcienny [ m<sup>3</sup> ] rozbiórki elementów konstrukcyjnych z betonu zbrojonego - objętość betonu w części elementów podlegających rozbiórce określa się poprzez zsumowanie objętości geometrycznych rozbiieranych elementów,

#### 8. ODBIÓR ROBÓT.

Ogólne zasady odbioru robót ujęte są w SST. D-M.00.00.00 "Wymagania ogólne" oraz SST D 01.02.04. „Rozbiórka elementów dróg, ogrodzeń i przepustów”.

**9. PODSTAWA PŁATNOŚCI.**

Płatność za ilość wykonanych jednostek zgodnie z p. 7. określa się na podstawie dokonanych obmiarów i oceny jakości ich wykonania.

**Cena jednostkowa wykonania robót obejmuje:**

- przygotowanie robót, ich oznakowanie i zabezpieczenie wraz z opracowaniem stosownego projektu,
- zakup niezbędnych materiałów pomocniczych i dostarczenie sprzętu urządzeń i narzędzi do wykonania zadania,
- wykonanie niezbędnych zapór i zabezpieczeń stref robót oraz utrzymywanie elementów zabezpieczenia przez cały okres trwania robót,
- wykonanie niezbędnych robót pomocniczych, a w szczególności opracowanie projektu zmiany organizacji ruchu i oznakowania strefy robót,
- wykonanie elementów pomocniczych stanowiących zabezpieczenie przed zanieczyszczeniem koryta rzeki, na wszystkich etapach robót rozbiórkowych, materiałami pochodzącymi z rozbiórki
- wykonanie pełnego zakresu robót rozbiórkowych wraz z wyszukaniem miejsca wywozu materiałów z rozbiórki i wywiezienie tych materiałów,
- wykonanie rozbiórki elementów wyposażenia – wpustów, sączków odwadniających i dylatacji
- uporządkowanie terenu robót i miejsc wywozu materiałów pochodzących z rozbiórki,

Przy wycenie robót musi być uwzględnione bezpieczne ich wykonanie z zachowaniem wymagań ochrony środowiska.

**10. PRZEPISY ZWIĄZANE.**

*Przepisy bhp w budownictwie,*

*Rozporządzenie Ministrów: Transportu i Gospodarki Morskiej oraz Spraw Wewnętrznych z 9.08.83 r. w sprawie znaków i sygnałów drogowych (Dz.U. nr 50, poz.224 z 1983 r. i nr 44, poz.359 z 1988 r.).*

*Zarządzenie Ministra Komunikacji z dnia 7 marca 1963 r. w sprawie ładowania samochodów ciężarowych i przyczep (MP nr 24, poz. 123 z 1963 r. i nr 35, poz. 250 z d1968 r.*

- M 24.00.00. **ŁOŻYSKA I MECHANIZMY RUCHU PRZESŁA**  
 M 24.55.00. **ŁOŻYSKA ELASTOMEROWE**  
 M 24.55.01. **WYMIANA ŁOŻYSK ELASTOMEROWYCH**  
 M 24.55.01.02. Koszt łożysk elastomerowych o nośności do 1200 kN  
 M 24.55.01.03. Koszt łożysk elastomerowych o nośności powyżej 1200 kN  
 M 24.55.01.05. Wykonanie i demontaż rusztowań – na lądzie  
 M 24.55.01.15. Wykonanie wymiany łożysk elastomerowych kotwionych o nośności do 1200 kN – nad lądem  
 M 24.55.01.36. Wykonanie wymiany łożysk elastomerowych kotwionych o nośności powyżej 1200 kN – na wodzie  
 M 24.55.01.85. Wykonanie i demontaż rusztowań – na wodzie

## 1. WSTĘP.

### 1.1. Przedmiot SST.

Przedmiotem niniejszej specyfikacji technicznej są wymagania techniczne dotyczące wykonania i odbioru robót związanych z wbudowaniem łożysk elastomerowych w ramach robót związanych z *remontem mostu drogowego przez rz. Bystrycę (od strony dolnej wody) w ciągu jezdni północnej ul. Krochmalnej w Lublinie*.

### 1.2. Zakres stosowania SST.

Szczegółowa Specyfikacja Techniczna jest stosowana jako dokument przetargowy i kontraktowy przy zlecaniu i realizacji robót wymienionych w punkcie 1.1.

### 1.3. Zakres robót objętych specyfikacjami.

W zakres robót wchodzi:

- wykonanie rusztowań do podniesienia przeseł
- wykonanie niezbędnych wykopów i nasypów w zakresie umożliwiającym realizację zadania
- podniesienie i podstemplowanie przeseł,
- usunięcie zużytych łożysk stalowych liniowo – stycznych
- ustawienie łożysk na podlewce, wyregulowanie i wypoziomowanie
- opuszczenie przęsła i rozebranie rusztowań

### 1.4. Określenia podstawowe.

- 1.4.1. **Łożysko mostowe** - element mostu przeznaczony do przenoszenia oddziaływań przeseł lub belek na podporę w sposób zamierzony przez projektanta z zapewnieniem możliwości przemieszczeń kątowych (obrotów) i ewentualnie przesunięć przekrojów podporowych tych przeseł lub belek względem osi podparcia lub zawieszenia.
- 1.4.2. **Łożysko przesuwne** - łożysko umożliwiające przesunięcie poziome (wzdłuż osi podłużnej belek) przekrojów podporowych przeseł lub belek ustroju niosącego mostu w stosunku do punktu lub osi podparcia lub zawieszenia.
- 1.4.3. **Łożysko nieprzesuwne** - łożysko uniemożliwiające przesunięcie poziome przeseł lub belek ustroju niosącego mostu w stosunku do punktu lub osi podparcia albo zawieszenia.
- 1.4.4. **Łożysko działające na zasadzie wykorzystania odkształceń materiału** - łożysko, którego działanie warunkowane jest możliwością poddawania się odkształceniom plastycznym lub sprężystym materiału łożyska, np. łożysko elastomerowe

### 1.5. Ogólne warunki wykonania robót.

Wykonawca jest odpowiedzialny za jakość stosowanych materiałów i wykonanych robót oraz za ich zgodność z Dokumentacją Projektową, udzieloną Aprobata Techniczną oraz poleceniami Inżyniera.

## 2. MATERIAŁY.

### 2.1. Wymagania ogólne.

Do podparcia ustroju nosącego na podporach przeznaczone są łożyska elastomerowe o możliwości przenoszenia obciążeń pionowych od 1200 kN na przyczółkach, do 1600 kN na filarach.

W projekcie zastosowano łożyska wg katalogu łożysk mostowych Przedsiębiorstwa Robót Inżynieryjnych, zakład Prefabrykacji Mostowej Sp. z o.o. w Katowicach o następującej charakterystyce:

- a) na przyczółkach
  - typ D 466/400 mm (walcowe) kotwione
  - wysokość  $h = 102/72$  mm
  - nośność 1200 kN
  - liczba warstw elastomeru  $n = 4$
  - dopuszczalne przemieszczenie poziome  $a = 33$  mm
  - dopuszczalny kąt obrotu  $\psi < 0.012$  rad
- b) na filarach
  - typ D 516/450 mm mm (walcowe) kotwione
  - wysokość  $h = 110/80$  mm
  - nośność 1600 kN
  - liczba warstw elastomeru  $n = 5$
  - dopuszczalne przemieszczenie poziome  $a = 41$  mm
  - dopuszczalny kąt obrotu  $\psi < 0.015$  rad

Elastomer stosowany do wyrobu łożysk powinien zawierać kauczuk naturalny, kauczuk chloroprenowy lub poliuretan jako polimer podstawowy. Elastomer na bazie kauczuku powinien mieć twardość 50 - 70<sup>0</sup> Sh A, a na bazie poliuretanów - twardość 60 - 80<sup>0</sup> Sh A.

Do produkcji łożysk nie można stosować żadnych odpadów gumowych ani gумы z odzysku.

Elastomer powinien charakteryzować się dobrą odpornością na działanie zmiennych warunków atmosferycznych, ozonu, promieniowania ultrafioletowego, olejów, smaru, benzyny soli oraz ekstremalnych temperatur, którym poddaje się łożysko podczas eksploatacji (-35<sup>0</sup> C - +50<sup>0</sup> C).

Współczynnik odkształcalności postaciowej elastomeru (G), określony zgodnie z normą PN-79/C-04210 oraz z Instrukcją IBDiM zeszyt 26 z 1988 r. nie powinien ulegać zmianom większym niż 15% od wartości przyjętej w projekcie łożyska.

### 2.2. Właściwości mechaniczne.

Właściwości mechaniczne elastomeru muszą spełniać wymagania zestawione w poniższej tabeli nr 1.

Próbki do wyznaczenia twardości, wytrzymałości na rozciąganie i wydłużenie przy zerwaniu, odporność na starzenie, odporność ozonową i kruchość w niskiej temperaturze powinny być pobrane w ten sposób, aby jedna z dwóch większych powierzchni próbek była częścią zewnętrzną powierzchni łożyska.

Próbki do wyznaczenia ściśnięcia, sztywności w niskiej temperaturze oraz krystalizacji w niskiej temperaturze (wg normy PN-54/C-04253 i PN-79/C-04237/00) powinny być pobrane ze strefy jak najbliższej środka łożyska.

Właściwości elastomeru.

Tabela nr 1

L.P.	Cecha	Jednostka	Kauczuk		Poliuretan
			naturalny	chloroprenowy	
1.	Wytrzymałość na rozciąganie, min (wg PN-82/C-04205)	MPa	15	13	20
2.	Wydłużenie przy zerwaniu, min (wg PN-82/C-04205)	%	400	300	500
3.	Odształcenia trwałe po 24 h w temp. 70 <sup>0</sup> C, max (wg PN-80/C-04246, PN-80/C-04290)	%	30	20	20
4.	Wytrzymałość na odrywanie, min (wg PN-86/C-04254)	MPa	20	20	20
5.	Odporność na starzenie (wg PN-82/C-04216) Maksymalna zmiana wartości początkowej:				

- twardość	<sup>o</sup> Sh A	10	15	15
- wytrzymałość na rozciąganie	%	15	15	15
- wydłużenie przy zerwaniu.	%	20	40	40

Badania kruchości w niskiej temperaturze, sztywności i krystalizacji, a także odporności ozonowej wymagane są tylko w przypadku wprowadzenia nowego elastomeru. Pozostałe badania powinny być wykonywane zarówno wraz z wprowadzeniem nowego elastomeru, jak i w przypadku każdej partii łożysk.

### 3. SPRZĘT.

Wykonanie czynności zasadniczej nie wymaga stosowania sprzętu.

### 4. TRANSPORT.

Elementy łożysk z modyfikowanej gumy z wtopionymi blachami stalowymi można transportować dowolnymi środkami transportu.

### 5. WYKONANIE ROBÓT.

#### 5.1. Wykonanie warsztatowe.

Łożyska uzbrojone powinny być formowane w postaci jednego elementu. W przypadku stosowania przekładek dystansowych, zapewniających właściwy odstęp blach stalowych oraz ich otuliny zewnętrznej, powinny być spełnione następujące warunki:

- średnica otworu pozostawionego na powierzchni łożyska nie może być większa niż 10 mm,
- krawędź otworu nie może znajdować się bliżej niż 10 mm od krawędzi blachy uzbrojenia,
- należy dążyć do minimalizacji otworów - w żadnym przypadku ich całkowita powierzchnia nie może przekraczać 3% całej ściskanej powierzchni łożyska.

#### 5.2. Oznakowanie.

Łożyska po wykonaniu powinny otrzymać własny numer seryjny. Numer powinien być niepowtarzalny aby umożliwić, w razie potrzeby, prześledzenie zapisów kontrolnych w procesie produkcyjnym. Górna powierzchnia łożyska powinna być wyraźnie oznakowana, a na niej zaznaczone: wymiary, typ oraz kierunek ustawienia na podporze.

#### 5.3. Ustawienie łożysk.

W trakcie ustawiania łożysk muszą być spełnione następujące warunki:

- powierzchnia betonu, na której mają być ustawione łożyska gumowe, powinna być gładka z tym, że nierówności nie mogą przekraczać 3 mm, przy czym powierzchnię tę należy wyrównać wysokowytrzymałym preparatem na bazie cementu niskoskurczowego bezpośrednio przed ustawieniem łożysk,
- odchylenia ustawienia łożysk w planie oraz odchylenia rzędnych powierzchni betonu podłożyskowego nie mogą przekraczać 10 mm.

### 6. KONTROLA JAKOŚCI ROBÓT.

#### 6.1. Zakres kontroli.

Kontrola polega na:

- sprawdzeniu zaświadczenia jakościowego producenta,
- wizualnej oceny dostarczonych łożysk,
- usytuowania łożysk w planie,
- wypoziomowania łożysk,
- położenia łożysk w stosunku do pozostałych.

#### 6.2. Sprawdzenie łożysk.

6.2.1. **Równoległość** - tolerancja równoległości blach uzbrojenia względem podstawy łożyska wynosi 1% długości krótszego boku podstawy łożyska w przypadku łożysk prostopadłościennych, a w przypadku łożysk walcowych 1 % jego średnicy.

**6.2.2. Wymiary** - tolerancje wymiarowe w planie blach uzbrojenia łożysk elastomerowych wynoszą +0 i -3 mm. Tolerancje wymiarowe grubości górnej i dolnej warstwy ochronnej wynoszą +20% i -0% nominalnej grubości lub 1 mm w zależności od tego, która wielkość jest mniejsza.

Tolerancje wymiarowe grubości pojedynczej wewnętrznej warstwy elastomeru wynoszą  $\pm 20\%$  jej nominalnej grubości lub 3 mm, w zależności od tego, która wielkość jest mniejsza.

### 6.3. Badanie łożysk.

Na łożyskach elastomerowych nie mogą występować widoczne stałe uszkodzenia w wyniku jednokrotnego obciążenia ich granicznym obciążeniem użytkowym lub granicznym obciążeniem nośności. Ponadto wymagane jest przeprowadzenie dodatkowych obciążeń w celu oceny pozostałych cech łożysk. Badania te obejmują:

- badanie podczas produkcji
- badanie sztywności.

**Badanie podczas produkcji** - wykonuje producent na wszystkich łożyskach w celu kontroli usytuowania blach, wykrycia wad klejenia powierzchni elastomeru do stali, uszkodzeń powierzchniowych oraz sztywności.

Łożysko powinno być poddane obciążeniu ściskającemu, na ogół równemu obciążeniu w stanie granicznym użytkowania, utrzymywanemu na stałym poziomie podczas całego procesu kontroli. W czasie badania mierzona jest wielkość ściśnięcia między 1/3 a pełną wartością obciążenia próbnego. Różnica między wielkościami ściśnięć, wyznaczonymi w poszczególnych cyklach, (miara sztywności) nie może być większa niż 5%. Jeśli sztywność jednego z łożysk badanej serii różni się o więcej niż 20% od średniej z serii, to uznaje się że łożysko nie spełnia warunków określonych w niniejszej specyfikacji.

**Badanie sztywności** - nie jest wymagane.

## 7. OBMIAR ŁOŻYSK.

Jednostką obmiaru jest 1 szt. łożyska o określonej w projekcie nośności. Płaci się za liczbę wbudowanych i odebranych łożysk.

## 8. ODBIÓR ROBÓT.

### 8.1. Zgodność robót z dokumentacją projektową i specyfikacją.

Roboty powinny być wykonane zgodnie z dokumentacją projektową i specyfikacją techniczną oraz piśmennymi decyzjami Inżyniera.

### 8.2. Odbiór robót zanikających i ulegających zakryciu.

#### 8.2.1. Dokumenty i dane.

Podstawą dokonania oceny ilości i jakości robót ulegających zakryciu są następujące dane i dokumenty:

- zaświadczenie jakościowe (atest) producenta,
- protokół odbioru powierzchni pod łożyska oraz protokół odbioru ustawienia łożysk.

#### 8.2.2. Zakres robót.

Odbiór robót zanikających obejmuje sprawdzenie:

- przygotowania powierzchni betonu podłożyskowego - poziom, równość i materiał podłoża,
- zaświadczenia jakości łożysk,
- usytuowania łożysk w planie i poziomie.
- sprawdzenie cech geometrycznych łożysk
- sposobu zabezpieczenia przed przesuwem w trakcie montażu belek

## 9. PODSTAWA PŁATNOŚCI.

Cena jednostkowa uwzględnia:

- zakup i dostarczenie materiałów i wszelkich innych niezbędnych czynników produkcji,
- wykonanie niezbędnych robót przygotowawczych,
- wykonanie niezbędnych wykopów i nasypów w zakresie umożliwiającym realizację zadania

- wykonanie rusztowań do podniesienia przęseł
- podniesienie i podstemplowanie przęseł,
- usunięcie zużytych łożysk stalowych liniowo – stycznych
- przygotowanie gniazda do osadzenia łożyska z kotwami,
- ustawienie łożyska na podlewce, wyregulowanie i wypoziomowanie
- koszt nowego łożyska
- opuszczenie przęsła i rozebranie rusztowań
- oczyszczenie stanowiska i usunięcie materiałów pomocniczych.
- kontrola jakości robót i materiałów.

#### 10. PRZEPISY ZWIĄZANE.

*PN-66/8935-01 - Drogi samochodowe. Łożyska mostowe. Warunki techniczne wykonania i badania przy odbiorze.*

*PN-69/8935-03 - Drogi samochodowe. Łożyska mostowe. Obliczenia statyczne i projektowanie*



**M 25.00.00. URZĄDZENIA DYLATACYJNE.****M 25.01.00. Dylatacje szczelne.****M 25.01.03. Elastyczne przekrycia dylatacyjne (bitum modyf. polimerami).****M 25.01.03.51. Wykonanie elastycznego przekrycia dylatacyjnego o dopuszczalnym przemieszczeniu krawędzi do 10 mm.****1. WSTĘP.****1.1. Przedmiot SST.**

Przedmiotem niniejszej Szczegółowej Specyfikacji Technicznej są wymagania dotyczące wykonania i odbioru dylatacji szczelnej elastomerowej w ramach robót związanych z *remontem mostu drogowego przez rz. Bystrycę (od strony dolnej wody) w ciągu jezdni północnej ul. Krochmalnej w Lublinie.*

**1.2. Zakres stosowania SST**

Szczegółowa Specyfikacja Techniczna jest stosowana jako dokument kontraktowy przy realizacji robót wymienionych w pkt.1.1.

**1.3. Zakres robót objętych SST**

Roboty których dotyczy specyfikacja, obejmują wszystkie czynności umożliwiające i mające na celu wykonanie elastomerowego przekrycia szczelin dylatacyjnych nad przyczółkami.

Zaprojektowane jest wykonanie przykryć szczelin dylatacyjnych nad przyczółkami mostu z materiału zdolnego do przenoszenia odkształceń w wielkości  $\pm 10$  mm, przy grubości warstw bitumicznych nawierzchni wynoszącej 9,0 cm łącznie.

**1.4. Określenia podstawowe**

Określenia stosowane w niniejszej SST są zgodne z obowiązującymi odpowiednimi normami oraz z określeniami podanymi w SST D-M. 00.00.00. "Wymagania ogólne".

**1.4.1. Dylatacja szczelna - dylatacja nie powodująca przerwy w ciągłości jezdni .****1.4.2. Elastomer - preparat zachowujący właściwości materiału elastycznego w zakresie temperatur działających na konstrukcję ustroju niosącego i nawierzchni jezdni.****1.5. Ogólne wymagania dotyczące robót**

Wykonawca robót jest odpowiedzialny za jakość ich wykonania oraz za zgodność z dokumentacją projektową, ST i poleceniami Inżyniera. Ogólne wymagania dotyczące robót podano w SST D-M. 00.00.00 "Wymagania ogólne".

**2. MATERIAŁY**

Do wykonania elastomerowego przekrycia szczeliny dylatacyjnej stosuje się firmowe masy fugowe z wtopionym kruszywem.

**2.1. Skład zestawu materiałów przykrycia dylatacyjnego.****2.1.1. Stabilizator**

Stabilizator może być wykonany z blachy stalowej nierdzewnej, aluminiowej, lub blachy ze stali St3S lub 18G2A zabezpieczonej antykorozyjnie metodą natrysku metalu.

**2.1.2. Kruszywo**

Należy stosować kruszywo bazaltowe o uziarnieniu 16/25 dla szkieletu wypełnienia oraz 6,3/12,8 dla warstwy wykańczającej.

Wymagania dla kruszyw:

- |  |              |
|--|--------------|
| 1. Nasiąkliwość  | - max. 1,2%  |
| 2. Odporność na działanie mrozu  | - max. 2,0%  |
| 3. Odporność na działanie mrozu wg zmodyfikowanej metody bezpośredniej | - max. 10,0% |
| 4. Wytrzymałość na miażdżenie, wskaźnik rozkruszenia                   | - max. 35    |
| 5. Zawartość pyłów mineralnych < 0,063 mm                              | - max. 0,2   |

- |                                  |               |
|----------------------------------|---------------|
| 6. Zawartość ziaren nieforemnych | - max. do 15% |
| 7. Zawartość frakcji podstawowej | - powyżej 85% |
| 8. Zawartość podziarna           | - max. 10%    |

Badania 1, 2, 3, 6, 7, 8 należy wykonać wg normy BN-84/6774-02, natomiast badania 4 i 5 wg norm PN-78/B-06714/40 i PN-78/B-06714/43

### 2.1.3. Środek gruntujący.

Spoivo zwiększające przyczepność materiałów konstrukcji i nawierzchni z wypełnieniem.

2.1.4. **Gąbczasta wkładka neoprenowa** - wkładka włożona między elementy tworzące szczelinę dylatacyjną, poddająca się zmianom jej rozwarcia.

### 2.1.5. Masa zalewowa

Do wykonania przekrycia dylatacyjnego należy stosować masę zalewową firmową (właściwą dla wybranej technologii).

#### Wymagania dla masy zalewowej:

- ciągliwość w temp. 10<sup>0</sup>C powyżej 50 cm wg PN-85/C-04132,
  - temp. mięknięcia wg metody "Pierścień i kula" wg PN-73/C-04021 powyżej 60<sup>0</sup>C
- penetracja w temperaturze:
- 0<sup>0</sup>C; 25-30,
  - 4<sup>0</sup>C; 28-32,
  - 25<sup>0</sup>C; 60-80;
  - 50<sup>0</sup>C, 120-130
  - gęstość masy wg PN-90/C-04004; 1,030-1,080 g/cm<sup>3</sup>.

2.1.5. Blacha stalowa nierdzewna, aluminiowa, lub blacha ze stali St3S lub 18G2A zabezpieczona antykorozyjnie metodą natrysku metalu – w celu zabezpieczenia zewnętrznych szczelin dylatacyjnych w gzymsach podporęczowych jako osłony boczne

## 2.2. Świadectwo jakości na materiały i wyrób

Producent obowiązany jest wystawić świadectwo jakości na wykonane przekrycia, które powinno być wykonane zgodnie z warunkami zawartymi w aprobacie technicznej wystawionej przez IBDiM.

## 3. SPRZĘT

Sprzęt powinien odpowiadać wymaganiom PZJ opracowanego przez Wykonawcę i zaakceptowanego przez Inżyniera. Są to:

- piła do cięcia betonu i młotki pneumatyczne
- sprężarka i piaskarka,
- kotły dostosowane do ogrzewania masy bitumicznej i kruszywa do wymaganej temperatury,
- termos do przewożenia gorącego kruszywa,
- szczotki, walce ręczne i ubijaki.

## 4. TRANSPORT

### 4.1. Ogólne wymagania dotyczące transportu.

Ogólne wymagania dotyczące transportu zamieszczone są w SST D-M. 00.00.00. „Wymagania ogólne” pkt. 4.

### 4.2. Transport materiałów.

Przemieszczanie sprzętu i materiałów może odbywać się dowolnymi środkami transportu dopuszczonymi do ruchu po drogach publicznych RP.

Fracjonowane kruszywo przeznaczone do wykonania przekrycia szczelin dylatacyjnych musi być transportowane w workach. Ilość kruszywa w worku musi odpowiadać ilości podanej na opakowaniu lub metce przywieszanej do worka.

## 5. WYKONANIE ROBÓT

### 5.1. Wymagania ogólne

Wykonawca przedstawi Inżynierowi do akceptacji projekt organizacji i harmonogram robót uwzględniający wszystkie warunki w jakich będą wykonywane roboty.

Wykonanie elastomerowego przekrycia szczelin dylatacyjnych powierzone może być tylko firmie posiadającej licencję na jej wykonanie.

Zgodnie z warunkami aprobaty technicznej na stosowanie elastomerowych przekryć szczelin dylatacyjnych w budownictwie mostowym, IBDiM jest uprawniony do przeprowadzenia kontroli wykonywanych robót.

## 5.2. Wykonanie elastomerowego przykrycia szczelin dylatacyjnych.

Roboty przy wykonaniu elastomerowego przekrycia dylatacji obejmują:

- wykonanie koryta w warstwie nawierzchni,
- przygotowanie koryta do wypełnienia
- ułożenie gąbczastej wkładki i stabilizatora,
- przygotowanie materiałów (masa zalewowa, kruszywo)
- wykonanie wypełnienia
- pielęgnacja przekrycia.

## 5.3. Warunki atmosferyczne.

Wypełnienie bitumiczne elastomerowe można wykonywać przy temp. otoczenia 10<sup>0</sup>C w dni bezdeszczowe. Dopuszczalne jest wykonywanie wypełnień w temp. do -5<sup>0</sup>C pod warunkiem starannego wygrzania koryta dylatacyjnego, utrzymywaniu temp. masy zalewowej i kruszywa w górnym dopuszczalnym zakresie oraz przy osłonięciu miejsca robót namiotami brezentowymi.

## 6. KONTROLA JAKOŚCI ROBÓT

### 6.1. Ogólne zasady kontroli jakości robót.

Ogólne zasady kontroli jakości robót podane są w SST. D-M. 00.00.00 „Wymagania ogólne” pkt.6.

### 6.2. Wymagania wykonawcze.

Dylatacje powinny być wykonane zgodnie z:

- rozwiązaniami materiałowymi, konstrukcyjnymi i technologicznymi opracowanymi przez producentów,
- wymaganiami zawartymi w PT i SST,
- wymaganiami zawartymi w aprobacie technicznej wystawionej przez Instytut Badawczy Dróg i Mostów w Warszawie,

## 7. OBMIAR ROBÓT

Jednostką obmiaru jest 1mb przekrycia szczeliny dylatacyjnej o określonej w projekcie szerokości. Długość przekrycia mierzy się w świetle zewnętrznych ścianek gzymsów wzdłuż dylatacji, wg kształtu górnej krawędzi przekroju poprzecznego przekrycia. Do długości nie wlicza się osłon pionowych dylatacji na gzymsach.

## 8. ODBIÓR ROBÓT.

Wykonawca winien udzielić 3-letniej gwarancji na wykonane przekrycie dylatacyjne.

Przekrycie szczeliny powinno być szczelne (próba wodna przez obfite zlewanie wodą),

Odbiorowi podlega koryto. Należy sprawdzić wymiary gabarytowe koryta (szerokość, głębokość) oraz przygotowanie powierzchni stykowych.

W trakcie odbioru końcowego należy sprawdzić równość przykrycia. Powierzchnia przykrycia powinna być równoległa do powierzchni nawierzchni i znajdować się ponad nią 0-3 mm. Powierzchnia wykończeniowa powinna zachodzić na powierzchnię nawierzchni od 2-5 cm.

## 9. PODSTAWA PŁATNOŚCI

Cena jednostkowa obejmuje:

- opracowanie projektu technicznego przekrycia szczeliny dylatacyjnej nad przyczółkami,
- oznakowanie i zabezpieczenie miejsca robót,
- zakup materiałów i dostarczenie wszystkich niezbędnych składników produkcji,
- przygotowanie koryta, umieszczenie wkładki elastycznej oraz stabilizatora i wykonanie przekrycia,
- dostarczenie i montaż osłon bocznych szczeliny dylatacyjnej gzymsów.
- wykonanie badań laboratoryjnych i kontrolnych,

Cena jednostkowa obejmuje odpady i ubytki materiałów,

**10. DOKUMENTY ZWIĄZANE****10.1. Normy:**

- PN-78/B-06714/40. *Kruszywa mineralne. Badania. Oznaczenie wytrzymałości na miażdżenie*  
PN-78/B-06714/43. *Kruszywa mineralne. Badania. Oznaczenie zawartości ziarn słabych*  
PN-85/C-04132. *Przetwory naftowe. Pomiar ciągliwości asfaltów*  
PN-73/C-04021. *Przetwory naftowe. Oznaczenie temperatury mięknięcia asfaltów metodą "Pierścień i kula"*  
PN-84/C-04134. *Przetwory naftowe. Pomiar penetracji asfaltów*  
PN-90/C-04004. *Ropa naftowa i przetwory naftowe. Oznaczenie gęstości.*

**10.2. Inne dokumenty:**

*Aprobata techniczne dopuszczające do stosowania w budownictwie drogowym elastomerowe przekrycia dylatacyjne wystawione przez IBDiM w Warszawie.*

**M 26.00.00. ODWODNIENIE****M 26.01.00. ODWODNIENIE PŁYTY POMOSTU****M 26.01.01. WPUSTY MOSTOWE****M 26.01.01.01. Koszt wpustu żeliwnego d = 150 mm – odpływ pionowy.****M 26.01.01.51. Montaż wpustów żeliwnych d = 150 mm.****1. WSTĘP.****1.1. Przedmiot SST.**

Przedmiotem niniejszej szczegółowej specyfikacji technicznej (SST) są wymagania dotyczące wykonania i odbioru odwodnienia płyty przęsła w ramach robót związanych z *remontem mostu drogowego przez rz. Bystrzycę (od strony dolnej wody) w ciągu jezdni północnej ul. Krochmalnej w Lublinie.*

**1.2. Zakres stosowania SST.**

Szczegółowa Specyfikacja Techniczna jest stosowana jako dokument przetargowy i kontraktowy przy zleceniu i realizacji robót wymienionych w p. 1.1.

**1.3. Zakres robót objętych SST.**

Roboty, których dotyczy specyfikacja obejmują wszystkie czynności umożliwiające i mające na celu wykonanie odwodnienia płyty pomostu.

Roboty określone w dokumentacji kontraktowej związane z zakresem objętym niniejszą specyfikacją obejmują:

- wywiercenie otworów d 200 mm w istniejącej płycie pomostu w celu osadzenia wpustów mostowych żeliwnych
- wbudowanie typowych wpustów odwadniających WM-150 (po stronie prawej jezdni),
- zainstalowanie rur spustowych,

**1.4. Określenia podstawowe.**

Określenia stosowane w niniejszej SST są zgodne z obowiązującymi przedmiotowymi normami oraz z określeniami podanymi w SST-D(M).00.00.00. "Wymagania ogólne".

**1.5. Ogólne warunki wykonania robót.**

Wykonawca robót jest odpowiedzialny za jakość ich wykonania oraz za zgodność z dokumentacją projektową, SST i poleceniami Inżyniera.

Ogólne wymagania dotyczące robót zawarte są w SST.D-M.00.00.00. "Wymagania ogólne".

**2. MATERIAŁY.****2.1. Rodzaje materiałów.****2.1.1. Wpusty uliczne odwadniające - typ przykrawężnikowy D 150 mm z odpływem pionowym**

Do wykonania odwodnienia użyte będą wpusty typu powierzchniowego WM-150 odprowadzające wodę z nawierzchni i warstwy izolacyjnej, o średnicy wewnętrznej rury 150 mm (wg. katalogu wpustów CBP-BDiM z 1983 r.). Konstrukcja wpustu składa się z 4 elementów wykonanych z żeliwa szarego ZL 150 wg. PN-86/H-83101:

- element 1 - kratka ściekowa o wymiarach w rzucie poziomym 243 x 340 mm i grubości 40 mm
- element 2 - korpus wpustu, posiadający w górnej części obramowanie stabilizujące położenie kratki ściekowej,
- element 3 - element dociskający izolację i stabilizujący położenie korpusu wpustu,
- element 4 - podstawa wpustu.

**2.1.2. Drenaż**

Jak w SST M 26.01.03.53. "Wykonanie drenów z kruszywa lakierowanego żywicami „z taśmą”.

**2.1.3. Rury spustowe.**

Żeliwne kanalizacyjne prostki o średnicy wewnętrznej 150 mm wg. PN-82/H-74002, stanowiące przedłużenie otworu spustowego podstawy spustu, zostaną wbetonowane w płytę pomostu.

**3. SPRZĘT.**

Roboty powinny być wykonywane ręcznie. Sprzęt pomocniczy do wykonywania robót może być dowolnego typu ale wymaga zaakceptowania przez Inżyniera.

Ogólne zasady stosowania sprzętu zawarte są w SST.D-M.00.00.00. "Wymagania ogólne".

**4. TRANSPORT.**

Ogólne warunki transportu materiałów podane są w SST. D-M.00.00.00 "Wymagania ogólne".

Materiały mogą być przewożone dowolnymi środkami transportowymi. Należy je rozmieścić równomiernie na całej powierzchni ładunkowej i zabezpieczyć przed przemieszczaniem i możliwością uszkodzenia w czasie transportu.

Składniki kompozycji epoksydowych powinny być transportowane w pojemnikach z tworzywa sztucznego. Należy je przewozić krytymi środkami transportowymi, zgodnie z obowiązującymi przepisami o przewozie szkodliwych materiałów i przedmiotem i chronić je od światła.

**5. WYKONANIE ROBÓT.****5.1. Ogólne warunki wykonania robót.**

Ogólne warunki wykonania robót zawarte są w SST. D-M.00.00.00 "Wymagania ogólne".

Wykonawca przedstawi Inżynierowi do akceptacji projekt organizacji i harmonogram robót uwzględniający wszystkie warunki, w jakich będą wbudowywane elementy odwodnienia.

**5.2. Osadzenie wpustów żeliwnych.**

Podstawę wpustu - należy, po dokładnym ustawieniu osadzić w trakcie wykonywania nadbetonu płyty pomostu. Izolację płyty pomostu należy wywinąć na kołnierz podstawy wpustu i docisnąć ją elementem nr 3 (w przypadku wpustu WM-150).

W trakcie układania warstw nawierzchniowych miejsce ustawienia wpustów, ściekowych winny być obramowane specjalnymi ramkami drewnianymi, o wymiarach odpowiadających grubości układanych warstw nawierzchni, z przykrywkami zabezpieczającymi przed możliwością przedostania się mieszanki bitumicznej do wnętrza rur spustowych.

Po wykonaniu warstwy ścieralnej nawierzchni montuje się pozostałe elementy wpustu. Wolną przestrzeń pod korpusem wpustu do poziomu kołnierza wypełnia się grysem bazaltowym 8-16 mm otoczonym kompozycją epoksydową.

**5.3. Drenaż odwadniający płytę pomostu.**

Jak w SST M 26.01.03.53. "Wykonanie drenów z kruszywa lakierowanego żywicami „z taśmą”.

**6. KONTROLA JAKOŚCI ROBÓT.****6.1. Ogólne zasady kontroli jakości robót.**

Ogólne zasady kontroli jakości robót zawarte są w SST. D-M.00.00.00 "Wymagania ogólne".

**6.2. Sprawdzenie zgodności z Dokumentacją Projektową.**

Polega ono na porównaniu wykonanych robót z Dokumentacją Projektową w zakresie ilości poszczególnych elementów ich rozmieszczenia i rodzajów wbudowanych urządzeń.

**6.3. Sprawdzenie materiałów i urządzeń:**

Sprawdza się zgodność zastosowanych materiałów z wymaganiami określonymi w Dokumentacji Projektowej i Specyfikacji Technicznej, poprzez porównanie ich parametrów określonych w zaświadczeniach jakościowych z określonymi wymaganiami.

**Sprawdzenie drenów odwadniających:** - polega na wizualnej cenie prawidłowości wbudowania bezpośrednio przed przykryciem drenażu warstwą nawierzchni bitumicznej, prawidłowości i stabilności ułożonego drenażu, jak również jego drożności.

**Wpusty odwadniające:** - sprawdzenie polega na porównaniu ich konstrukcji i usytuowania w zakresie zgodności z Dokumentacją Projektową oraz ich osadzenie w stosunku do poziomu górnej powierzchni płyty pomostu oraz dokładność uszczelnienia w stykach.

**Sprawdzenie rur spustowych:** - sprawdzenie obejmuje kontrolę tolerancji ustawienia, prawidłowości połączeń i uszczelnień styków w kielichach.

#### 6.4. Zgodność wykonanych robót z wymaganiami.

Jeżeli wszystkie przeprowadzone badania dadzą wynik pozytywny, wówczas roboty uznane zostaną za wykonane zgodnie z wymaganiami. W przeciwnym przypadku Inżynier określi zakres robót do poprawki lub uzupełnienia w celu doprowadzenia ich do zgodności z wymaganiami. Roboty poprawkowe Wykonawca wykonuje na własny koszt.

#### 7. OBMIAR ROBÓT.

Jednostką obmiaru jest 1 szt. wpustu WM-150

#### 8. ODBIÓR ROBÓT.

Odbiorom podlegają:

- wbudowane wpusty odwadniające wraz z rurami spustowymi.

Odbiór robót wymaga udokumentowania wpisem do dziennika budowy.

Szczegółowy sposób postępowania przy odbiorze robót, będących przedmiotem specyfikacji podany jest w p. 6 SST.

Odbiór robót polega na ocenie zgodności ilości wykonanych robót z dokumentacją techniczną oraz ocenie ich jakości w aspekcie wymagań określonych w niniejszej SST.

Roboty uznaje się za wykonane zgodnie z dokumentacją projektową, SST i wymaganiami Inżyniera, jeżeli wszystkie pomiary i badania z zachowaniem tolerancji wg pkt 6, dały wyniki pozytywne.

Odbiór dokonywany jest na zasadzie odbioru robót zanikających i ulegających zakryciu zgodnie z SST. D-M. 00.00.00. "Wymagania ogólne" i na podstawie wyników pomiarów, badań i oceny wizualnej.

#### 9. PODSTAWA PŁATNOŚCI.

Ogólne ustalenia dotyczące podstawy płatności podano w SST D-M-00.00.00 „Wymagania ogólne” pkt 9. Podstawą płatności jest stawka jednostkowa, skalkulowana na jednostkę obmiarową ustaloną dla danej pozycji Ściepę Kosztorysu.

Cena jednostkowa obejmuje:

- zakup i dostarczenie materiałów oraz wszystkich niezbędnych czynników produkcji
- osadzenie wpustów w płycie przęsła
- wykonanie niezbędnych robót pomocniczych,
- wykonanie pełnego zakresu badań zgodnie z ustaleniami specyfikacji.

Cena jednostkowa uwzględnia również odpady i ubytki materiałowe oraz utrzymanie porządku i uprzątnięcie terenu robót

#### 10. PRZEPISY ZWIĄZANE.

##### 10.1. Normy:

BN-75/6376-02 - Żywice epoksydowe podstawowe. Epidian 1,2,3,4,5

BN-84/6774-02 - Kruszywo mineralne. Kruszywo kamienne łamane do nawierzchni drogowych.

##### 10.2. Inne dokumenty.

Żeliwny wpust mostowy. Projekt Centralnego Biura Projektowo-Badawczego Dróg i Mostów Warszawa 1982 r. (nr arch. 27648/82).

Zasady wykonywania napraw nawierzchni bitumicznych na obiektach mostowych - zeszyt nr 30 Instytutu Badawczego Dróg i Mostów, Warszawa 1991 r.

Katalog i cennik wyrobów z żeliwa – Odlewnia Żeliwa w Tułowicach Małych

**M 26.00.00. ODWODNIENIE.****M 26.01.00. Odwodnienie płyty pomostu.****M 26.01.02. Sączki dla odwodnienia izolacji.****M 26.01.02.51. Montaż sączków odwodnienia izolacji – rozwiązanie z tworzywa sztucznego.****1. W S T Ę P .****1.1. Przedmiot SST.**

Przedmiotem niniejszej specyfikacji technicznej są wymagania dotyczące wykonania i odbioru sączków dla odwodnienia izolacji płyty pomostu w ramach robót związanych z *remontem mostu drogowego przez rz. Bystrzycę (od strony dolnej wody) w ciągu jezdni północnej ul. Krochmalnej w Lublinie.*

**1.2. Zakres stosowania SST.**

Szczegółowa Specyfikacja Techniczna jest stosowana jako dokument przetargowy i kontraktowy przy zlecaniu i realizacji robót wymienionych w p. 1.1.

**1.3. Zakres robót objętych SST.**

Roboty, których dotyczy specyfikacja obejmują wszystkie czynności umożliwiające i mające na celu wykonanie odwodnienia płyty pomostu.

W zakres robót wchodzi:

- zakup i dostarczenie materiałów i innych niezbędnych czynników produkcji,
- wykonanie niezbędnych robót pomocniczych,
- wywiercenie, oczyszczenie i dopasowanie otworów w płycie pomostu,
- obsadzenie i umocowanie sączka
- wypełnienie kielichowego wgłębienia kruszywem lakierowanym żywicami syntetycznymi
- wykonanie pełnego zakresu badań zgodnie z ustaleniami specyfikacji.

**1.4. Określenia podstawowe.**

Określenia stosowane w niniejszej SST są zgodne z obowiązującymi przedmiotowymi normami oraz z określeniami podanymi w SST-D(M).00.00.00. "Wymagania ogólne"

**1.5. Ogólne warunki wykonania robót.**

Wykonawca robót jest odpowiedzialny za jakość ich wykonania oraz za zgodność z dokumentacją projektową, SST i poleceniami Inżyniera.

Ogólne wymagania dotyczące robót zawarte są w SST.D-M.00.00.00. "Wymagania ogólne".

**2. M A T E R I A Ł Y .****2.1. Sączki odwadniające izolację.**

- sączki z rur PCV B 63 x 7 (PN-74/C-89200) z lejkiem wypływowym zaopatrzonym w skrzydełka stabilizujące i sitem wykonanym z tworzywa sztucznego (np. Itamid 35)
- drenaż podłużny z geowłókniny przeszywanej o symbolu 7/14/310 uformowanej w pasek o szerokości 80 mm
- grys bazaltowy 8 – 16 mm wg. BN-84/6774-02,
- grys bazaltowy 4 – 16 mm wg. BN-84/6774-02,
- kompozycja epoksydowa do lakierowania grysu.

**3. S P R Z Ę T .**

Roboty powinny być wykonywane ręcznie. Sprzęt pomocniczy do wykonywania robót może być dowolnego typu ale wymaga zaakceptowania przez Inżyniera.

Ogólne zasady stosowania sprzętu zawarte są w SST D-M.00.00.00. "Wymagania ogólne".

**4. T R A N S P O R T .**

Ogólne warunki transportu materiałów podane są w SST. D-M.00.00.00 "Wymagania ogólne".



Materiały mogą być przewożone dowolnymi środkami transportowymi. Należy je rozmieścić równomierne na całej powierzchni ładunkowej i zabezpieczyć przed przemieszczaniem i możliwością uszkodzenia w czasie transportu.

Składniki kompozycji epoksydowych powinny być transportowane w pojemnikach z tworzywa sztucznego. Należy je przewozić krytymi środkami transportowymi, zgodnie z obowiązującymi przepisami o przewozie szkodliwych materiałów i przedmiotem i chronić je od światła.

## **5. WYKONANIE ROBÓT.**

### **5.1. Ogólne warunki wykonania robót.**

Ogólne warunki wykonania robót zawarte są w SST. D-M.00.00.00 "Wymagania ogólne".

Wykonawca przedstawi Inżynierowi do akceptacji projekt organizacji i harmonogram robót uwzględniający wszystkie warunki, w jakich będą wbudowywane elementy odwodnienia.

## **6. KONTROLA JAKOŚCI ROBÓT.**

### **6.1. Ogólne zasady kontroli jakości robót.**

Ogólne zasady kontroli jakości robót zawarte są w SST. D-M.00.00.00 "Wymagania ogólne".

### **6.2. Sprawdzenie zgodności z Dokumentacją Projektową.**

Polega ono na porównaniu wykonanych robót z Dokumentacją Projektową w zakresie ilości poszczególnych elementów ich rozmieszczenia i rodzajów wbudowanych urządzeń.

### **6.3. Sprawdzenie materiałów i urządzeń:**

Sprawdza się zgodność zastosowanych materiałów z wymaganiami określonymi w Dokumentacji Projektowej i Specyfikacji Technicznej, poprzez porównanie ich parametrów określonych w zaświadczeniach jakościowych z określonymi wymaganiami.

### **6.4. Zgodność wykonanych robót z wymaganiami.**

Jeżeli wszystkie przeprowadzone badania dadzą wynik pozytywny, wówczas roboty uznane zostaną za wykonane zgodnie z wymaganiami. W przeciwnym przypadku Inżynier określi zakres robót do poprawki lub uzupełnienia w celu doprowadzenia ich do zgodności z wymaganiami. Roboty poprawkowe Wykonawca wykonuje na własny koszt.

## **7. OBMIAR ROBÓT.**

Jednostką obmiaru jest 1 szt. sączka o określonych w projekcie parametrach.

## **8. ODBIÓR ROBÓT.**

Szczegółowy sposób postępowania przy odbiorze robót, będących przedmiotem specyfikacji podany jest w p. 6 SST. Odbiór robót polega na ocenie zgodności ilości wykonanych robót z dokumentacją techniczną oraz ocenie ich jakości w aspekcie wymagań określonych w niniejszej SST.

Roboty uznaje się za wykonane zgodnie z dokumentacją projektową, SST i wymaganiami Inżyniera, jeżeli wszystkie pomiary i badania z zachowaniem tolerancji wg pkt 6, dały wyniki pozytywne.

Odbiór dokonywany jest na zasadzie odbioru robót zanikających i ulegających zakryciu zgodnie z SST. D-M. 00.00.00. "Wymagania ogólne" i na podstawie wyników pomiarów, badań i oceny wizualnej.

## **9. PODSTAWA PŁATNOŚCI.**

Ogólne ustalenia dotyczące podstawy płatności podano w SST D-M-00.00.00 „Wymagania ogólne” pkt 9. Podstawą płatności jest stawka jednostkowa, skalkulowana na jednostkę obmiarową ustaloną dla danej pozycji Słepo Kosztorysu.

Cena jednostkowa obejmuje:

- pozyskanie i dostarczenie materiałów oraz wszystkich innych niezbędnych czynników produkcji
- wykonanie niezbędnych robót pomocniczych,

- wywiercenie, oczyszczenie i dopasowanie otworów w płycie pomostu,
- obsadzenie i umocowanie sączka
- wypełnienie kielichowego wgłębienia kruszywem lakierowanym żywicami syntetycznymi
- wykonanie pełnego zakresu badań zgodnie z ustaleniami specyfikacji.

Cena jednostkowa uwzględnia również odpady i ubytki materiałowe oraz utrzymanie porządku i uprzątnięcie terenu robót.

## 10. PRZEPISY ZWIĄZANE.

### 10.1. N o r m y :

*BN-75/6376-02 - Żywice epoksydowe podstawowe. Epidian 1,2,3,4,5*

*BN-84/6774-02 - Kruszywo mineralne. Kruszywo kamienne łamane do nawierzchni drogowych.*

### 10.2. Inne dokumenty.

*Zasady wykonywania napraw nawierzchni bitumicznych na obiektach mostowych - zeszyt nr 30 Instytutu Badawczego Dróg i Mostów, Warszawa 1991 r.*

**M 26.00.00. ODWODNIENIE****M 26.01.00. Odwodnienie płyty pomostu****M 26.01.03. Dreny dla odwodnienia izolacji****M 26.01.03.53. Wykonanie drenów z kruszywa lakierowanego żywicami „z taśmą”.****1. WSTĘP.****1.1. Przedmiot SST.**

Przedmiotem niniejszej specyfikacji technicznej są wymagania dotyczące wykonania i odbioru drenażu poprzecznego i podłużnego płyty pomostu w ramach robót związanych z *remontem mostu drogowego przez rz. Bystrzycę (od strony dolnej wody) w ciągu jezdni północnej ul. Krochmalnej w Lublinie.*

**1.2. Zakres stosowania SST.**

Szczegółowa Specyfikacja Techniczna jest stosowana jako dokument przetargowy i kontraktowy przy zleceniu i realizacji robót wymienionych w p. 1.1.

**1.3. Zakres robót objętych SST.**

Roboty, których dotyczy specyfikacja obejmują wszystkie czynności umożliwiające i mające na celu wykonanie odwodnienia płyty pomostu.

W zakres robót wchodzi:

- wbudowanie na izolacji drenażu poprzecznego i podłużnego, w celu odprowadzenia do sączków wody mogącej przedostawać się na izolację poprzez nawierzchnię
- wykonanie poprzecznych kanałików drenujących w podlewce krawężników kamiennych w celu umożliwienia przepływu w kierunku sączków wody, mogącej gromadzić się na izolacji poza krawężnikami w obrębie chodników.

**1.4. Określenia podstawowe.**

Określenia stosowane w niniejszej SST są zgodne z obowiązującymi przedmiotowymi normami oraz z określeniami podanymi w SST-D(M).00.00.00. "Wymagania ogólne".

**1.5. Ogólne warunki wykonania robót.**

Wykonawca robót jest odpowiedzialny za jakość ich wykonania oraz za zgodność z dokumentacją projektową, SST i poleceniami Inżyniera.

Ogólne wymagania dotyczące robót zawarte są w SST.D-M.00.00.00. "Wymagania ogólne".

**2. MATERIAŁY.****2.1. Rodzaje materiałów.**

Konstrukcja drenażu składa się:

- z geowłókniny przesywanej o symbolu 7/14/310 uformowanej w pasek o szerokości 100 - 140 mm
- grysu bazaltowego 8 – 16 mm wg. BN-84/6774-02,
- grysu bazaltowego 4 – 16 mm wg. BN-84/6774-02,
- kompozycji epoksydowej do lakierowania grysu.

**2.2. Składowanie materiałów.**

Składniki kompozycji żywic epoksydowych klejowych należy przechowywać w opakowaniach oryginalnych, szczelnie zamkniętych w pomieszczeniach suchych i przewiewnych,

**3. SPRZĘT.**

Roboty powinny być wykonywane ręcznie. Sprzęt pomocniczy do wykonywania robót może być dowolnego typu ale wymaga zaakceptowania przez Inżyniera.

Ogólne zasady stosowania sprzętu zawarte są w SST.D-M.00.00.00. "Wymagania ogólne".

**4. TRANSPORT.**

Jak w SST M 26.01.02.51 „Montaż sączków odwodnienia izolacji – rozwiązanie z tworzywa sztucznego”.

**5. WYKONANIE ROBÓT.****5.1. Ogólne warunki wykonania robót.**



- wykonanie pełnego zakresu badań zgodnie z ustaleniami specyfikacji.

Cena jednostkowa uwzględnia również odpady i ubytki materiałowe oraz utrzymanie porządku i uprzątnięcie terenu robót

**10. PRZEPISY ZWIĄZANE.**

Jak w SST M 26.01.02.51., „Montaż sączków odwodnienia izolacji – rozwiązanie z tworzywa sztucznego”.

**M 26.00.00. ODWODNIENIE****M 26.02.00. ODPROWADZENIE ŚCIEKÓW****M 26.02.02. Instalacja odprowadzająca ścieki z wpustów rurami polietylenowymi****M 26.02.02.11. Wykonanie instalacji z rur polietylenowych o średnicy  $d = 150$  mm – nad lądem****1. WSTĘP****1.1. Przedmiot SST**

Przedmiotem niniejszej szczegółowej specyfikacji technicznej są wymagania dotyczące wykonania i odbioru robót związanych z montażem rur polietylenowych o średnicy 150 mm jako instalacji odprowadzającej ścieki z żeliwnych wpustów mostowych typu „WM-150” w ramach robót związanych z *remontem mostu drogowego przez rz. Bystrzycę (od strony dolnej wody) w ciągu jezdni północnej ul. Krochmalnej w Lublinie.*

**1.2. Zakres stosowania SST**

Szczegółowa specyfikacja techniczna jest stosowana jako dokument przetargowy i kontraktowy przy zlecaniu i realizacji robót wymienionych w p. 1. 1.

**1.3. Zakres robót objętych SST**

Ustalenia zawarte w niniejszej specyfikacji dotyczą zasad prowadzenia robót związanych z montażem rur polietylenowych  $d > 150$  mm jak w p. 1.1. i obejmują:

- a) zakup i transport na budowę odpowiedniej ilości rur;
- b) dostarczenie wszystkich innych czynników produkcji;
- c) osadzenie rur na wpustach żeliwnych w płycie pomostu;
- d) wykonanie konstrukcji mocującej rurę do płyty pomostu i podpór.

**1.4. Określenia podstawowe**

Określenia podane w niniejszej SST są zgodne z obowiązującymi odpowiednimi polskimi normami i z definicjami podanymi w SST D-M-00.00.00 „Wymagania ogólne” p. 1.

**1.5. Ogólne wymagania dotyczące robót**

Ogólne wymagania dotyczące robót podano w SST D-M-00.00.00. „Wymagania ogólne” p.2.

**2. MATERIAŁY****2.1. Ogólne wymagania dotyczące materiałów**

Ogólne wymagania dotyczące materiałów podano w SST D-M-00.00.00. „Wymagania ogólne” p.2. Stosowane materiały powinny mieć atest producenta zgodnie z pkt 2.1. SST D-M-00.00.00.

**2.2. Materiały do robót wg p. 1.1.**

Materiałami do wykonania instalacji odprowadzającej ścieki z wpustów według zasad niniejszych SST są:

- rury polietylenowe lub poliestrowe wzmocnione włóknem szklanym  $d 150$  mm,
- zestaw mocujący np. typu „Hilti”, kotwy rozprężne M 16, obejmy i elementy odciągowe M 16, lub alternatywnie zestaw mocujący z katalogu producenta danego systemu odwadniającego;
- typowe obejmy do mocowania rur spustowych  $\phi 150$  mm.

Należy zastosować do odwodnienia jeden z systemów kanalizacyjnych, dla których Producent uzyskał aprobatę techniczną IBDM w zastosowaniu do obiektów mostowych.

Zaleca się użycie systemu kanalizacyjnego z rur polietylenowych o dużej gęstości (HDPE), którego dostawą na rynku polskim zajmuje się np. firma Geberit i która posiada wymaganą aprobatę techniczną.

Dopuszcza się także użycie rur z żywic poliestrowych wzmocnionych włóknem szklanym np. f-my „HOBAS”.

Nie zaleca się stosowania rur żeliwnych lub z PCW które mają niedostateczne właściwości w porównaniu z polietylenem.

**3. SPRZĘT****3.1. Ogólne wymagania dotyczące sprzętu**

*Remont mostu drogowego przez rz. Bystrzycę (od strony dolnej wody)  
w ciągu jezdni północnej ul. Krochmalnej w Lublinie*

Ogólne wymagania dotyczące sprzętu podano w SST D-M-00.00.00. „Wymagania ogólne” p.3.

### 3.2. Sprzęt do wykonania montażu rur stalowych

Wykonawca montażu powinien posiadać następujący, sprawny technicznie sprzęt:

- a) szlifierka kątowna do cięcia
  - b) wiertarka udarowa;
  - c) rusztowania wiszące lub zwyżkę dla umożliwienia montażu rur;
  - d) w przypadku rurociągów z polietylenu - osprzęt niezbędny do poprawnego wykonania wszystkich połączeń zgrzewanych (dystrybutor systemu może dostarczyć Wykonawcy wraz z materiałami).
- Sprzęt używany do montażu wpustów musi być zaakceptowany przez Inżyniera.

## 4. TRANSPORT

### 4.1. Ogólne wymagania dotyczące transportu

Ogólne wymagania dotyczące transportu podano w SST D-M-00.00.00. „Wymagania ogólne” p.4.

### 4.2. Szczegółowe wymagania dotyczące transportu

Materiały do wykonania montażu rur do wpustów mostowych mogą być przewożone dowolnymi środkami transportu. Transport elementów na miejsce wbudowania powinien zapewnić ochronę rur przed zniszczeniem. Elementy uszkodzone podczas transportu należy wyeliminować.

## 5. WYKONANIE ROBÓT

### 5.1. Ogólne zasady wykonania robót

Ogólne zasady wykonania robót podano w SST D-M-00.00.00. „Wymagania ogólne” p.5.

### 5.2. Technologia wykonania robót

Zamocowanie rur należy wykonać wykorzystując elementy zestawu mocującego z katalogu typowych zamocowań Hilti lub wykonać mocowanie wg instrukcji producenta systemu odwadniającego.

Przewód zbiorczy należy podwiesić do płyty pomostu za pomocą inwentarzowych obejm dostarczonych przez producenta systemu i kotew rozprężnych M16 osadzonych w zamkach żelbetowych pomiędzy prefabrykatami.

Do mocowania rur spustowych do podpór (filarów) należy użyć typowych obejm stalowych dostosowanych do średnicy 150 mm i kotew rozprężnych M16.

## 6. KONTROLA JAKOŚCI ROBÓT

### 6.1. Ogólne zasady kontroli jakości robót

Ogólne zasady kontroli jakości robót podano w SST D-M-00.00.00. „Wymagania ogólne” p.6.

### 6.2. Szczegółowe zasady kontroli jakości robót

Należy również sprawdzić zgodność rzeczywistych warunków wykonania robót z projektem (szczególnie długość rur spustowych, stabilność ich zamocowania) z potwierdzeniem ich w formie wpisu do dziennika budowy.

## 7. OBMIAR

### 7.1. Ogólne zasady obmiaru robót

Ogólne zasady obmiaru robót podano w SST D-M-00.00.00. „Wymagania ogólne” p.7.

### 7.2. Jednostka obmiarowa

Jednostką obmiaru jest 1 metr bieżący zamontowanej i ułożonej zgodnie z projektem instalacji z rur PCW odprowadzającej ścieki z wpustów

## 8. ODBIÓR KOŃCOWY

### 8.1. Ogólne zasady odbioru robót

Ogólne zasady odbioru robót podano w SST D-M-00.00.00. „Wymagania ogólne” p.8.

## 8.2. Szczegółowe zasady odbioru końcowego

Na podstawie wyników kontroli przeprowadzanych wg p.6. należy sporządzić protokoły odbioru robót końcowych. Jeżeli wszystkie odbiory dały wyniki dodatnie, wykonane roboty należy uznać za zgodne z wymaganiami. Jeżeli odbiór dał wynik ujemny, wykonane roboty należy uznać za niezgodne z wymaganiami norm i kontraktu. W takiej sytuacji wykonawca obowiązany jest doprowadzić roboty do zgodności z normą i przedstawić je do ponownego odbioru.

## 9. PODSTAWY PŁATNOŚCI

### 9.1. Ogólne ustalenia dotyczące podstaw płatności

Ogólne ustalenia dotyczące podstaw płatności podano w SST D-M-00.00.00. „Wymagania ogólne” p.9.

### 9.2. Cena jednostki obmiarowej

Cena 1 mb zamontowanej i ułożonej instalacji z rur polietylenowych obejmuje:

- dostarczenie rur na plac budowy,
- prace przygotowawcze do montażu i ułożenia,
- wykonanie i rozbiórka niezbędnych rusztowań (ewentualnie wynajęcie zwyżki),
- montaż rur.

## 10. PRZEPISY ZWIĄZANE

[1]. Instrukcja montowania wpustu mostowego. Transprojekt Warszawa, 1990.

[2] Katalog „Żeliwny wpust mostowy”, „Transprojekt” Warszawa, 1990.

[3] Katalog detali mostowych. GDDP, Warszawa 1997.

[4] Technika zamocowań. Hilti, 1999 r.



**M 27.00.00. HYDROIZOLACJA.****M 27.01.00. Izolacje powłokowe.****M 27.01.03. Powłokowa izolacja bitumiczna – „na gorąco”****M 27.01.03.51. Wykonanie powłokowej izolacji bitumicznej układanej „na gorąco” – powierzchnie pionowe****M 27.01.03.52. Wykonanie powłokowej izolacji bitumicznej układanej „na gorąco” – powierzchnie poziome****1. WSTĘP.****1.1. Przedmiot SST.**

Przedmiotem niniejszej specyfikacji technicznej są wymagania dotyczące wykonania i odbioru izolacji powierzchni betonowych podpór stykających się z gruntem w ramach robót związanych z *remontem mostu drogowego przez rz. Bystrycę (od strony dolnej wody) w ciągu jezdni północnej ul. Krochmalnej w Lublinie.*

**1.2. Zakres stosowania SST.**

Szczegółowa Specyfikacja Techniczna jest stosowana jako dokument przetargowy i kontraktowy przy zleceniu i realizacji robót wymienionych w pkt. 1.1.

**1.3. Zakres robót objętych SST.**

Roboty, których dotyczy specyfikacja, obejmują wszystkie czynności umożliwiające i mające na celu wykonanie izolacji powierzchni betonowych przyczółków i skrzydeł stykających się z gruntem.

W zakres robót wchodzi:

- oczyszczenie powierzchni podlegającej zaizolowaniu przeciwwilgociowemu
- wykonanie impregnacji powierzchni betonowej
- dwukrotne smarowanie lepikiem na gorąco lub roztworem asfaltowym na zimno

**1.4. Określenia podstawowe.**

**1.4.1. Podłoże** - powierzchnia betonowa zabezpieczona lepikiem podlegająca zabezpieczeniu przeciwwilgociowemu

**1.4.2. Roztwór asfaltowy do gruntowania** - firmowy roztwór asfaltowy penetrujący w podłoże betonowe, wzmacniający przyczepność materiału hydroizolacyjnego do podłoża.

**1.4.3. Materiał hydroizolacyjny** - asfaltowo-polimerowy materiał z wypełniaczami używany po podgrzaniu w stanie upłynnionym, stanowiący zabezpieczenie przeciwwilgociowe podłoża.

**1.5. Ogólne wymagania robót.**

Wykonawca jest odpowiedzialny za jakość stosowanych materiałów i wykonanych robót oraz ich zgodność z dokumentacją projektową, specyfikacją techniczną oraz zaleceniami Inżyniera.

**2. MATERIAŁY.**

Do wykonania izolacji mogą być użyte następujące materiały:

- emulsja kationowa wg EmA-94. IBDiM,
- roztwór asfaltowy do gruntowania wg PN-B-24622,
- lepik asfaltowy na gorąco bez wypełniaczy wg PN-C-96177,
- papa asfaltowa wg BN-79/6751-01 oraz wg BN-88/6751-03,
- kit asfaltowy uszczelniający wg PN-B-30175,
- papa asfaltowa na tekturze budowlanej wg PN-B-27617,
- papa asfaltowa na włókninie przesywanej wg BN-87/6751-04,
- wszelkie inne i nowe materiały izolacyjne sprawdzone doświadczalnie i posiadające aprobaty techniczne - za zgodą Inżyniera.

Zaleca się wykonanie izolacji z lepiku asfaltowego na gorąco. Zastosowane materiały izolacyjne muszą być zaakceptowane przez Inżyniera.

### 3. SPRZĘT.

Ogólne warunki zatrudnienia sprzętu na budowie zamieszczone są w SST D-M 00.00.00. „Warunki ogólne” pkt. 3.

Roboty mogą być wykonywane ręcznie lub mechanicznie. Sprzęt do wykonywania robót może być dowolnego typu ale wymaga zaakceptowania przez Inżyniera.

Do wykonania izolacji może być użyty następujący sprzęt:

- wałki malarskie lub szczotki dekarские,
- odkurzacz przemysłowy lub sprężarka z filtrami: przeciwwodnym i przeciwolejowym,
- sprzęt umożliwiający wykonywanie robót w warunkach niesprzyjających (namiot foliowy lub brezentowy, dmuchawy elektryczne do ogrzewania wnętrza namiotu, ręczne dmuchawy gorącego powietrza, itp.).

### 4. TRANSPORT.

W zakresie transportu materiałów izolacyjnych konieczne jest przestrzeganie zaleceń producenta tych materiałów. W czasie transportu materiały muszą być zabezpieczone przed ewentualnym przemieszczeniem lub zsunieniem.

### 5. WYKONANIE ROBÓT.

#### 5.1. Ogólne warunki prowadzenia robót.

Ogólne warunki wykonania robót zamieszczone są w SST. D-M. 00.00.00. „Wymagania ogólne” pkt. 5. Wymagania szczegółowe w zakresie przystąpienia i prowadzenia robót izolacyjnych na obiekcie są następujące:

#### W zakresie przygotowania podłoża:

Izolację należy układać na podłożu równym, nieodkształcalnym, gładkim, suchym, wolnym od plam olejowych i pyłu spełniającym warunki podane SST M 27.02.01. „Izolacje z papy zgrzewalnej układane na powierzchniach betonowych”.

#### W zakresie warunków otoczenia:

Izolację można układać, gdy temperatura powietrza i podłoża jest wyższa od  $+5^{\circ}\text{C}$  ale niższa od  $+35^{\circ}\text{C}$ . Optymalna temperatura, w jakiej najkorzystniej układa się dany rodzaj emulsji, podany jest w świadectwie dopuszczenia go do stosowania.

Wilgotność względna powietrza w czasie układania izolacji powinna wynosić nie więcej niż 90%.

Nie należy prowadzić prac przy układaniu izolacji podczas silnego wiatru.

#### Przygotowanie powierzchni betonowej pod izolację.

Ewentualne wady wykończenia powierzchni betonu należy usunąć według specjalnie opracowanych zasad uzgodnionych z Inżynierem.

Przy naprawianiu uszkodzeń powierzchni betonu pod izolację należy przestrzegać zasad wymienionych w SST M 27.02.01. „Izolacje z papy zgrzewalnej układane na powierzchniach betonowych”.

Przed wykonaniem właściwego zabezpieczenia, powierzchnia betonowa wymaga zaimpregnowania roztworem lub emulsją asfaltową. Impregnację należy wykonać wg zasad wymienionych w SST M 27.02.01. „Izolacje z papy zgrzewalnej układane na powierzchniach betonowych”.

#### 5.3. Układanie izolacji.

Powlekanie lepikiem powierzchni betonowych należy wykonać dwukrotnie tak, aby łączna grubość warstw asfaltowych i smołowych nie była mniejsza niż 3 mm. Mieszanie warstw asfaltowych i smołowych jest niedopuszczalne.

#### 5.4. Zalecenia bhp i p.pożarowe.

Przy przygotowywaniu podłoża pod izolację i wykonywaniu robót izolacyjnych obowiązują przepisy bhp dotyczące robót izolacyjnych wg SST M 27.02.01. „Izolacje z papy zgrzewalnej układane na powierzchniach betonowych”.

**6. KONTROLA JAKOŚCI ROBÓT.**

Kontrolę jakości robót przy wykonywaniu izolacji na obiekcie mostowym sprawują:

- ze strony Zamawiającego – Inżynier,
- ze strony Wykonawcy – Kierownik robót.

Kontrola jakości obejmuje:

- sprawdzenie betonu podłoża i równości powierzchni przeznaczonych do zaizolowania
- sprawdzenie materiałów do gruntowania i wykonania izolacji właściwej,
- sprawdzenie poprawności wykonania poszczególnych warstw
- sprawdzenie ilości nałożonych warstw i sumarycznej grubości
- sprawdzenie materiałów i wykonania warstwy ochronnej zaizolowanej powierzchni

Badania te mają na celu sprawdzenie zgodności właściwości używanych materiałów z wymaganiami stawianymi przez określone normy lub świadectwa dopuszczenia do stosowania w budownictwie mostowym.

**7. OBMIAR ROBÓT.**

Jednostką obmiaru jest [m<sup>2</sup>]. Do płatności przyjmuje się ilość m<sup>2</sup> wykonanej i odebranej warstwy izolacji przeciwwilgociowej podłoża betonowego.

**8. ODBIÓR ROBÓT.****8.1. Zgodność robót z dokumentacją projektową i specyfikacją.**

Roboty powinny być wykonane zgodnie z dokumentacją techniczną i SST oraz pisemnymi decyzjami Inżyniera.

**8.2. Odbiór robót zanikających i ulegających zakryciu**

Roboty powinny być wykonane zgodnie z dokumentacją techniczną i SST oraz pisemnymi decyzjami Inżyniera.

Odbiorom w zakresie wykonania izolacji na obiektach mostowych podlegają następujące prace:

- przygotowanie powierzchni podłoża do ułożenia izolacji,
- zagruntowanie podłoża,
- wykonanie warstw izolacji

Odbiór każdego etapu powinien być potwierdzony wpisem do dziennika budowy. Odbioru dokonuje Inżynier po pisemnym zgłoszeniu dokonanym przez Kierownika Budowy.

Wykonanie całego zakresu robót podlega odbiorowi na zasadzie robót zanikających, który równocześnie stanowi zgodę na prowadzenie dalszych robót na obiekcie tj. wykonania zasypki ziemnej.

**9. PODSTAWA PŁATNOŚCI.**

Ogólne ustalenia dotyczące podstawy płatności podano w SST D-M-00.00.00 „Wymagania ogólne” pkt 9. Podstawą płatności jest stawka jednostkowa, skalkulowana na jednostkę obmiarową ustaloną dla danej pozycji Słepoego Kosztorysu.

**Cena jednostkowa robót izolacyjnych obejmuje:**

- zakup i dostarczenie materiałów i innych niezbędnych czynników produkcji,
- wykonanie niezbędnych pomostów i rusztowań roboczych wraz z rozbiórką oraz uprzątnięcie miejsca robót
- przygotowanie powierzchni betonu poprzez usunięcie szkliva cementowego z powierzchni betonu i usunięcie nierówności i wypełnienie ubytków oraz oczyszczenie powierzchni,
- zagruntowanie powierzchni betonu preparatem bitumicznym
- nałożenie poszczególnych warstw lepiku
- prowadzenie dokumentacji kontrolnej, badania jakości materiałów i jakości wykonanych robót

W cenie jednostkowej powinny być uwzględnione odpady i ubytki materiałowe.

**10. PRZEPISY ZWIĄZANE.****10.1. N o r m y :**

---

<i>PN-/B-01800 -</i>	<i>Antykorozyjne zabezpieczenie w budownictwie.</i>
<i>PN-/B-01805 -</i>	<i>Ogólne zasady ochrony.</i>
<i>PN-/B-10260 -</i>	<i>Izolacje bitumiczne, Wymagania i badania przy odbiorze.</i>
<i>PN-/B-24622 -</i>	<i>Roztwór asfaltowy do gruntowania.</i>
<i>PN-C-96177</i>	<i>Lepik asfaltowy bez wypełniaczy stosowany na gorąco</i>
<i>BN-68/6753-04 -</i>	<i>Asfaltowe emulsje kationowe do izolacji przeciwwilgociowych.</i>
<i>PN-69/B-27617 -</i>	<i>Papa asfaltowa na tekturze budowlanej.</i>
<i>BN-79/6751-01</i>	<i>Materiały izolacji przeciwwilgociowej. Papa asfaltowa na taśmie aluminiowej</i>
<i>BN-88/6751-03</i>	<i>Papa asfaltowa na welonie z włókien szklanych</i>

## **10.2. Inne dokumenty**

*Warunki techniczne. Drogowe kationowe emulsje asfaltowe. IBDiM - 1994 r.*

**M 27.00.00. HYDROIZOLACJA.****M 27.02.00. Izolacje arkuszowe.****M 27.02.01. Izolacja z papy zgrzewalnej – układana na powierzchniach betonowych****M 27.02.01.01. Koszt papy zgrzewalnej****M 27.02.01.51. Wykonanie izolacji z papy zgrzewalnej na betonowych powierzchniach poziomych – 1 x papa****1. W S T Ę P .****1.1. Przedmiot SST.**

Przedmiotem niniejszej szczegółowej specyfikacji technicznej (SST) są wymagania dotyczące wykonania izolacji przeciwwilgociowej płyty pomostowej w ramach robót związanych z *remontem mostu drogowego przez rz. Bystrzycę (od strony dolnej wody) w ciągu jezdni północnej ul. Krochmalnej w Lublinie.*

**1.2. Zakres stosowania SST.**

Szczegółowa Specyfikacja Techniczna jest stosowana jako dokument przetargowy i kontraktowy przy zlecaniu i realizacji robót wymienionych w pkt. 1.1.

**1.3. Zakres robót objętych SST.**

Roboty, których dotyczy specyfikacja, obejmują wszystkie czynności umożliwiające i mające na celu wykonanie warstwy izolacyjnej płyty pomostu na moście z wyprowadzeniem jej na płyty przejściowe za przyczółkami.

Roboty określone w dokumentacji kontraktowej związane z zakresem objętym niniejszą specyfikacją obejmują:

- zakup i dostarczenie materiałów oraz wszystkich niezbędnych czynników produkcji
- przygotowanie powierzchni betonu poprzez usunięcie szkliva cementowego z powierzchni płyty pomostu i płyt przejściowych,
- zagruntowanie podłoża przez skropienie środkiem gruntującym
- wykonanie wzmocnień pod krawężnikami i ułożenie warstwy izolacyjnej z pap zgrzewalnych na długości ustroju nośnego z wyprowadzeniem izolacji na płytę przejściową,
- prowadzenie dokumentacji kontrolnej,
- ewentualne wykonanie niezbędnego zakresu robót pomocniczych (rusztowania pomosty) wraz z rozbiórką oraz uprzątnięcie miejsca robót.

**1.4. Określenia podstawowe.**

**1.4.1. Podłoże** - powierzchnia betonowa płyty pomostu podlegająca zabezpieczeniu przeciwwilgociowemu.

**1.4.2. Roztwór asfaltowy do gruntowania** - firmowy roztwór asfaltowy penetrujący w podłoże betonowe, wzmacniający przyczepność materiału hydroizolacyjnego do podłoża.

**1.4.3. Materiał hydroizolacyjny** - asfaltowo-polimerowy materiał z osnową lub bez osnowy stanowiący zabezpieczenie przeciwwilgociowe podłoża.

**1.4.4. Izolacja zgrzewalna** - materiał hydroizolacyjny, którego przyklejenie do podłoża uzyskuje się poprzez nadtopienie jego spodniej warstwy.

**1.5. Ogólne wymagania robót.**

Wykonawca jest odpowiedzialny za jakość stosowanych materiałów i wykonanych robót oraz ich zgodność z dokumentacją projektową, specyfikacją techniczną oraz zaleceniami Inżyniera.

**2. MATERIAŁY ORAZ URZĄDZENIA POMOCNICZE.**

Do wykonania izolacji betonowych płyt pomostowych potrzebne są następujące materiały oraz urządzenia pomocnicze:

- roztwór asfaltowy do gruntowania podłoża przystosowany do podstawowego materiału hydroizolacyjnego, posiadający aprobatę techniczną lub świadectwo dopuszczenia do stosowania wydane przez IB-DiM,
- materiał hydroizolacyjny,
- gaz propan-butan w butlach (do izolacji zgrzewalnych),
- palnik gazowy do podgrzewania spodu arkusza papy na całej jego szerokości oraz do wykańczania izolacji na krawędziach arkuszy (do izolacji zgrzewalnych),
- wałki malarskie lub szczotki dekarские,
- packa drewniana z długą rączką do dociskania krawędzi arkuszy papy do podłoża,
- wałek stalowy ogumiony o szerokości około 40 cm i ciężarze około 30 kg do dociskania arkuszy papy do podłoża,
- odkurzacz przemysłowy lub sprężarka z filtrami: przeciwwodnym i przeciwolejowym,
- sprzęt umożliwiający wykonywanie robót w warunkach niesprzyjających (namiot foliowy lub brezentowy, dmuchawy elektryczne do ogrzewania wnętrza namiotu, ręczne dmuchawy gorącego powietrza, itp).

## 2.1. Wymagania dotyczące materiałów.

### 2.1.1. Wygląd zewnętrzny.

- Materiały hydroizolacyjne nie mogą wykazywać obecności pęcherzy, fałd, załamań i spłyńnięć.
- Wierzchnia strona powinna posiadać posypkę mineralną, natomiast dolna powinna być równa i gładka, zabezpieczona cienką folią, która nie wymaga usunięcia do przyklejenia materiału do podłoża.
- Pasy papy, przy skrajnych krawędziach i na końcach arkuszy przeznaczone na zakładki, powinny być wolne od posypki.
- Wytrzymałość styku na rozciąganie nie może być mniejsza niż 85% wytrzymałości materiału rodzimego w takich samych warunkach badania.

### 2.1.2. Wymiary arkuszy.

- grubość taśm materiałów zgrzewalnych nie może być mniejsza niż 4,5 mm i większa niż 6,0 mm.
- grubość warstw izolacyjnych mierzy się z dokładnością do +0,1 mm.
- dopuszczalna różnica w grubości, występująca w jednym arkuszu materiału zgrzewalnego wynosi +10% grubości nominalnej.
- szerokość arkusza materiału hydroizolacyjnego nie może być mniejsza od 80 cm i większa od 120 cm. Tolerancja tych wymiarów wynosi 1,0 cm.

### Wymagania dla pap zgrzewalnych.

B a d a n i e .	N o r m a	Wymaganie	Sposób badania.
Wytrzymałość na zerwanie - wzdłuż rolki - w poprzek rolki	DIN 52123	$\geq 800$ N $\geq 800$ N	Szer. paska - 50 mm Dł. paska - 200 mm Odległość między szczękami zrywarki - 100 mm. Temp. badania +23°C. Szybkość rozciągania - 100 mm/min.
Wydłużenie względne przy zerwaniu: - wzdłuż rolki - w poprzek rolki	DIN 52123	$\geq 40\%$ $\geq 40\%$	jak wyżej.
Skurcz w obu kierunkach Wydłużenie trwałe	SN 564281	$\leq 40\%$ $\leq 40\%$	Po sztucznym starzeniu w temperaturze +70°C w ciągu 28 dni.
Giętkość w niskich temperaturach.	DIN 52123	- 20°C	Po sztucznym starzeniu w ciągu 6 m-cy w temp.+70°C przeginięcie na wałku o średnicy $\phi$ 20 mm. Dopuszczalne pojedyncze pęknięcia $\leq 0,5$ mm.
Odporność na wysokie temperatury (spływność)	DIN 52123	< 0,5 mm	Po 2 godzinach w temperaturze +100°C.

Wytrzymałość na zerwanie złącza.	DIN 52123	$\geq 650$ N	Złączenia zakł. dł. 50 mm. szer. paska - 50 mm. temp. +23°C - 100 mm/min temp. -20°C - 10 mm/min.
Odporność na działanie wody, soli odładow, alkaliów		$\leq 1,0\%$	Nasiąkliwość po 6 miesiącach w temp. pokojowej
Przyczepność do podłoża betonowego		$\geq 1$ MPa	Po starzeniu i po 7 cyklach - w roztworze soli odładowającej - 10 dni - w temp. +70°C - 21 dni
Przyczepność do podłoża betonowego badana metoda pull-off		$\geq 0,4$ MPa	odrywanie przyklejonego stempla o średnicy 50 mm w temperaturze + 20°C.

### 2.1.3. Gramatura.

- zawartość masy bitumicznej w materiale przeznaczonym na izolacje przeciwwodne na obiektach mostowych powinna być większa od 2000 g/m<sup>2</sup> w przypadku materiałów przeznaczonych pod asfaltowe nawierzchnie drogowe.
- osnowa materiału powinna być całkowicie nasycona masą izolacyjną.

### 2.1.4. Wytrzymałość na rozciąganie (alternatywnie).

- Wytrzymałość materiałów hydroizolacyjnych na rozciąganie mierzy się w temperaturze +20°C na zrywarkach z szybkością rozciągania 40 mm/min. Badanie przeprowadza się po 24 godzinach kondycjonowania w temp. +20°C.
- Wytrzymałość materiałów nie może być niższa, niż 10 N/mm<sup>2</sup>. Wydłużenie powinno być większe niż 60% dla materiałów stosowanych na izolacje pomostów mostów drogowych z nawierzchniami z mas mineralno-bitumicznych.
- Wytrzymałość na rozerwanie próbek trapezowych, wg DIN 53363, badanych w temperaturze +20°C z szybkością 100 mm/min. po 24 godzinach kondycjonowania w temperaturze +20°C nie może być mniejsza niż 40 N dla materiałów izolacyjnych nie narażonych na bezpośrednie działanie sił poziomych pochodzących od obciążenia użytkowego,

### 2.1.5. Przesiękliwość pod ciśnieniem wody.

Wymagane jest, aby izolacja przeciwwilgociowa na drogowych obiektach mostowych wytrzymała ciśnienie wody 0,1 MPa przez 1 godzinę (badanie zgodnie z DIN 52123).

### 2.1.6. Nasiąkliwość (alternatywnie).

Nasiąkliwość materiałów izolacyjnych rolowych przeznaczonych do izolacji przeciwwilgociowych na obiektach mostowych nie może być mniejsza od 1,0% - wg metody IBDiM (25 cykli zamrażania przez 3 godz. w temp. -20°C i rozmrażania przez 21 godz. w wodzie o temp. +20°C).

### 2.1.7. Giętność w ujemnych temperaturach (alternatywnie).

Badanie przeprowadza się na 4 próbkach. Przynajmniej 3 z 4 próbek powinny wykazywać brak pęknięć przy zginaniu ich na półobwodzie klocka o średnicy 20 mm w temperaturze -20°C lub 50 mm w temperaturze -40°C.

### 2.1.8. Przyczepność do podłoża (alternatywnie).

Przyczepność materiału do zagruntowanego podłoża nie może być mniejsza niż 1,0 N/mm przy próbie odrywania paska materiału o szerokości co najmniej 5,0 cm w temperaturze +20°C przyklejonego do podłoża o temperaturze +20°C i kondycjonowanego w tej temperaturze przez 24 godziny.

### 2.1.9. Stabilność izolacji pod nawierzchnią bitumiczną.

Stabilność izolacji bada się w symulatorze ruchu typu LPC. Warstwę izolacyjną obciąża się poprzez beton asfaltowy grubości 6,0 cm. Koło o nacisku 5 kN i ciśnieniu w oponie 0,6 MPa ma wywołać w nawierzchni koleinę głębokości 10 mm. Warstwa izolacyjna po badaniu powinna mieć co najmniej 60% swojej grubości pierwotnej.

**2.2. Właściwości izolacyjnych mas asfaltowych.**

Właściwości izolacyjnych mas asfaltowych używanych do produkcji zgrzewalnych materiałów izolacyjnych:

- temperatura mięknięcia wg PiK - nie niższa niż 95°C,
- penetracja (0,1 mm) w temperaturze 25°C - nie większa niż 60, w temperaturze 15°C - nie większa niż 30
- temperatura łamliwości wg Fraassa - nie wyższa niż -30°C,
- wydłużenie masy przy zerwaniu w temperaturze -20°C - nie mniejsze niż 400%.

**2.3. Właściwości bitumicznych środków gruntujących.**

- lepkość mierzona kubkiem Forda nr 4 w temperaturze +20°C nie może być niższa niż 35 sek. Badanie przeprowadza się wg PN-81/C-81508,
- czas wysychania w temperaturze +20°C i wilgotności względnej powietrza nie większej niż 80% nie może być dłuższy niż 30 minut.
- przyczepność izolacji przeciwwilgociowej do zagruntowanego podłoża nie może być mniejsza niż 160% w stosunku do przyczepności tej izolacji do podłoża niezagruntowanego, badanej w identycznych warunkach.

**3. SPRZĘT.**

Ogólne warunki zatrudnienia sprzętu na budowie ujęte są w SST D-M 00.00.00. „Warunki ogólne” pkt. 3.

Podstawowy sprzęt do układania izolacji zgrzewalnych na betonowych pomostach drogowych ujęty jest w pkt. 2. Warunkiem podstawowym dla używanego sprzętu jest jego sprawność techniczna i parametry odpowiadające wymogom wykonywanej czynności. Sprzęt nieodpowiedni może być zdyskwalifikowany przez Inżyniera.

**4. TRANSPORT.**

W zakresie transportu materiałów izolacyjnych konieczne jest przestrzeganie zaleceń producenta tych materiałów. W czasie transportu materiały muszą być zabezpieczone przed ewentualnym przemieszczeniem lub zsunieniem.

**5. WYKONANIE ROBÓT.****5.1. Ogólne warunki prowadzenia robót.**

Ogólne warunki wykonania robót zamieszczone są w SST. D-M. 00.00.00. „Wymagania ogólne” pkt. 5. Wymagania szczegółowe w zakresie przystąpienia i prowadzenia robót izolacyjnych na obiekcie są następujące:

**5.1.1. W zakresie przygotowania podłoża:**

Izolację należy układać na podłożu równym, nieodkształcalnym, gładkim, suchym, wolnym od plam olejowych i pyłu. Wiek podłoża pod izolację powinien wynosić co najmniej 14 dni.

Przez podłoże równe uważa się powierzchnię betonu, na której szczeliny pomiędzy tą powierzchnią a łąką o długości 4,0 m przyłożoną na stałym spadku, nie przekraczają 10 mm przy spadkach powyżej 1,5% oraz 5 mm - przy spadkach nie przekraczających 1,5%.

Podłoże nieodkształcalne - powierzchnia stabilna w zakresie temperatur 30 - 200°C, tzn że co najmniej w tym zakresie temperatur powinna wykazywać właściwości ciała stałego w stanie sprężystym.

Podłoże gładkie - powierzchnia betonowa, która wykazuje lokalne nierówności nie przekraczające wielkości 3,0 mm - do góry i zagłębienia do 5,0 mm.

Podłoże suche - powierzchnia betonowa, która na głębokości do 4,0 mm zawiera bez-względnej ilość wody w porach nie większą niż 1,5% objętości betonu.

**5.1.2. W zakresie warunków otoczenia:**

Izolację przeciwwodną płyty pomostu można układać, gdy temperatura powietrza i podłoża jest wyższa od +5°C ale niższa od +35°C. Optymalna temperatura, w jakiej najkorzystniej układa się konkretny rodzaj papy, podany jest w świadectwie dopuszczenia go do stosowania.



Wilgotność względna powietrza w czasie układania izolacji powinna wynosić nie więcej niż 90%. Nie należy prowadzić prac przy układaniu izolacji podczas silnego wiatru.

### 5.1.3. W zakresie innych czynników zewnętrznych:

Powierzchnię, na której przykleja się izolację, należy zabezpieczyć przed wjazdem pojazdów i wejściem osób niezatrudnionych. Na wykonanej warstwie izolacji, przed zabezpieczeniem jej warstwą ochronną, nie można składować żadnych materiałów ani narzędzi, jak również jeździć środkami transportowymi. W pobliżu wykonywanych robót izolacyjnych nie mogą być składowane żadne materiały sypkie i pylące.

### 5.2. Przygotowanie powierzchni betonowej płyty pod izolację.

Beton płyty pomostu powinien posiadać spadki, zgodne z projektem technicznym, ukształtowane podczas jej betonowania. Wszystkie krawędzie w miejscach załamania należy wyokrąglić promieniem 8,0 cm lub złągodzić skosem o pochyleniu 45°, 5,0 x 5,0 cm. Pielęgnację betonu podłoża należy wykonać zgodnie z zasadami podanymi w specyfikacji M - 13.00.00. Ewentualne wady wykończenia płyty pomostu należy usunąć według specjalnie opracowanych zasad uzgodnionych z Inżynierem.

Przy naprawianiu uszkodzeń powierzchni betonu pod izolację należy przestrzegać następujących zasad:

- rysy skurczowe o rozwarości powyżej 0,3 mm należy zamykać powierzchniowo przez zaszpachlowanie, po uprzednim rozkuciu, lub zainiektowanie poprzez wielokrotne pędzlowanie żywicami epoksydowymi lub innymi preparatami uzgodnionymi z Inżynierem
- mleczko cementowe występujące na izolowanej powierzchni należy usunąć poprzez jej frezowanie, zgrószkowanie lub piaskowanie,
- wypukłe nierówności, przekraczające wielkości dopuszczalne należy skuć lub zeszlifować,
- lokalne nierówności podłoża, powodujące powstawanie zastoisk wody, należy wypełnić specjalną bezskurczową zaprawą lub masą, po uprzednim skuciu tej powierzchni i nadaniu jej kształtu odpowiedniego do zastosowanego materiału,
- naprawa powierzchni za pomocą mas szpachlowych i zapraw na bazie żywic lub za pomocą masy PC może być dokonana na powierzchni do 1,0 m<sup>2</sup> w jednym miejscu. Większe powierzchnie należy naprawiać specjalnymi zaprawami bezskurczowymi, których zastosowanie wpłynie na zmianę cech fizycznych i mechanicznych podłoża.

### 5.3. Zagruntowanie podłoża.

Gruntowanie podłoża ma na celu zwiększenie, bądź wytworzenie przyczepności izolacji do podłoża. Do gruntowania (impregnacji) podłoża mogą być stosowane wyłącznie firmowe roztwory asfaltowe, posiadające właściwą aprobatę techniczną lub świadectwo dopuszczenia do stosowania wydane przez IBDiM.

W przypadku gruntowania wilgotnej powierzchni dopuszcza się użycie roztworów dyspersyjnych, na co wymagana jest zgoda Inżyniera wyrażona po zasięgnięciu opinii Projektanta i jednostki wystawiającej świadectwo dopuszczenia.

Przy gruntowaniu podłoża należy przestrzegać następujących zasad:

- należy gruntować podłoże wyłącznie dobrze przygotowane i odebrane przez Inżyniera,
- beton w gruntowanym podłożu powinien mieć wiek co najmniej 14 dni,
- powierzchnię przewidzianą do zaizolowania należy gruntować tylko jednokrotnie, używając tyle środka gruntującego ile beton zdoła wchłonąć. Nie jest dopuszczalne utworzenie się na powierzchni betonu powłoki ze środka gruntującego. Ilość preparatu do gruntowania wynosi zwykle 0,30 - 0,35 l/m<sup>2</sup>,
- należy gruntować każdorazowo tylko taką powierzchnię, na której zamierza się w ciągu najbliższych 8 godzin przykleić izolację. Nie dopuszcza się gruntowania powierzchni "na zapas" z uwagi na utlenianie preparatu, co w efekcie powoduje znaczne obniżenie przyczepności izolacji do podłoża,
- środek gruntujący należy nanosić wałkami malarskimi lub szczotkami zgodnie z zaleceniami producenta,
- powierzchnia zagruntowana, przed ułożeniem izolacji, powinna być całkowicie wyschnięta.

### 5.4. Wzmocnienie izolacji i uszczelnienia.

Wzmocnienie izolacji polega na przyklejeniu dodatkowych pasków materiału izolacyjnego w miejscach występowania największego zagrożenia jego przerwania. Kierunek ułożenia tych dodatkowych pasków jest z reguły prostopadły do kierunku przyklejania arkuszy izolacji podstawowej.

Przyklejanie dodatkowych pasków wzmocniających wymaga wykonania następujących czynności:

- oczyszczenia i przygotowanie podłoża w sposób podany powyżej,
- przygotowania pasków materiału firmowego - rozwinięcie arkusza, pocięcie go na paski o odpowiedniej szerokości (około 30 cm) i długości około 3,0 m,
- przyklejenia pasków wzmacniających w miejscach wzmocnień i dociśnięcie do podłoża.

Należy szczególnie starannie wkleić paski wzmacniające we wklęsłe krawędzie izolowanego przekroju, przy czym nie wolno naciągać przyklejonego materiału. Przy wykonywaniu wzmocnień muszą być przestrzegane następujące zasady:

- w pierwszej kolejności należy zabezpieczyć wszystkie naroża (wklęsłe i wypukłe) występujące na izolowanej powierzchni. Wszystkie arkusze uszczelniające powinny dokładnie przylegać do podłoża bez fałd i załamań materiału,
- następnie należy uszczelnić miejsca, gdzie z izolowanej powierzchni wystają elementy wyposażenia pomostu,
- w dalszej kolejności - zabezpieczenie powierzchni wklęsłych, a później - wypukłych,
- w przypadku zabezpieczania powierzchni wklęsłej i wypukłej jednym paskiem materiału, przyklejanie należy rozpocząć od dołu, wklejając pasek w krawędź wklęsłą a następnie przejść na krawędź wypukłą.

## 5.5. Układanie izolacji.

### 5.5.1. Wymagania ogólne.

Przy wykonywaniu izolacji przeciwwodnych na betonowych płytach obiektów mostowych, należy zwracać szczególną uwagę na następujące wymagania:

- arkusze materiału izolacyjnego muszą być dokładnie przyklejone do podłoża lub do poprzedniej warstwy zabezpieczenia przeciwwodnego,
- w miejscach załamań oraz nieciągłości powierzchni izolowanej konieczne jest wykonanie wzmocnienia izolacji,
- wykonana izolacja nie może mieć żadnych pęcherzy powietrznych zamkniętych pod izolacją lub między jej warstwami, ani żadnych załamań lub fałd.

### 5.5.2. Izolacja zgrzewalna.

#### 5.5.2.1. Przygotowanie izolacji i sprzętu do układania izolacji.

Przed przystąpieniem do układania izolacji należy:

- sprawdzić, czy na placu budowy znajduje się odpowiednia ilość papy zgrzewalnej,
- czy jest ona odpowiedniej jakości zgodnie z wymaganiami świadectwa dopuszczenia oraz z zaleceniami producenta, jak również kompletność i sprawność sprzętu do układania izolacji,
- przygotować papę zgrzewalną, tzn. rozwinąć cały arkusz, rozłożyć w miejscu przeznaczonym dla niego (w przypadku, jeżeli jest to wymagane - usunąć ze spodniej warstwy folię polietylenową), zwinąć połowę arkusza na wałek o średnicy min. 150 mm. a pozostała, rozłożona część arkusza zapewni przyklejenie izolacji we właściwym położeniu,

#### 5.5.2.2. Zasady oraz sposób układania izolacji na betonowej płycie pomostu.

Arkusz papy należy układać w sposób następujący:

- ułożyć rozwinięty arkusz papy w miejscu wbudowania, zwracając szczególną uwagę na zakłady z wcześniej przyklejonym arkuszem, zwinąć jedną połowę arkusza w rulon na wałku o średnicy min. 150 mm, po czym przyklejać stopniowo zrolowaną część arkusza, podgrzewając jego spodnią część palnikiem na gaz propan-butan. Dociskanie materiału do podłoża wykonywać zgodnie z instrukcją producenta i zaleceniami ujętymi w świadectwie dopuszczenia.
- do podgrzewania spodniej warstwy papy można stosować urządzenia jedno- i wielopalnikowe. Przy stosowaniu urządzeń wielopalnikowych należy stale kontrolować skuteczność podgrzewania przez każdy z palników.
- nierównomierność podgrzewania arkusza na całej szerokości może być przyczyną niepełnego przyklejenia arkusza.
- w czasie podgrzewania zwracać uwagę, aby nie przepalić topionej warstwy asfaltu. Warstwa ta powinna być płynna, jednorodna i bez pęcherzy,
- krawędzie arkusza - jeżeli wymaga tego instrukcja - należy nadtopić palnikiem i docisnąć packą drewnianą,

Przy układaniu arkuszy pap zgrzewalnych należy stosować zakładki podłużne szerokości 10 cm i zakładki poprzeczne na długości 25 cm. Zakładki poprzeczne powinny być przesunięte względem siebie o min. 50 cm.

Zakładki powinny być zgodne ze spadkami podłużnymi i poprzecznymi izolowanej powierzchni (kierunek układania - od najniższego punktu).

### 5.7. Zalecenia bhp i p. pożarowe.

Przy przygotowywaniu podłoża pod izolację i wykonywaniu robót izolacyjnych obowiązują przepisy bhp dotyczące robót z zastosowaniem maszyn drogowych, elektrycznych, urządzeń strumieniowo-ściernych, sprężonego powietrza, otwartego ognia, gorących mas bitumicznych oraz gazu propan-butan w butlach ciśnieniowych, a ponadto:

- środki do gruntowania podłoża należy przechowywać z dala od ognia, w pomieszczeniu osłoniętym od słońca,
- w pobliżu oraz na powierzchni, na której wykonuje się gruntowanie zakazane jest palenie papierosów oraz otwartego ognia z uwagi na obecność łatwopalnych rozpuszczalników w środkach gruntujących.

Pracownicy zatrudnieni przy pracach izolacyjnych powinni być przeszkoleni w zakresie bhp oraz wyposażeni w odzież ochronną (okulary i rękawice ochronne oraz obuwie na spodach bez żadnych okuć).

Na budowie, w łatwo dostępnych miejscach, powinny znajdować się:

- środki przeciwpożarowe,
- środki do zmywania asfaltu,
- krem ochronny.

W pobliżu miejsca wykonywania robót izolacyjnych należy umieścić gaśnice halonowe lub proszkowe, posiadające aktualne atesty, stwierdzające ich przydatność do użytku.

## 6. KONTROLA JAKOŚCI ROBÓT.

Kontrolę jakości robót przy wykonywaniu izolacji na obiekcie mostowym sprawują:

- ze strony Zamawiającego - Inżynier,
- ze strony Wykonawcy - Kierownik robót.

Kontroli w zakresie jakości podlegają:

- jakość betonu podłoża należy określić metodą pull-off. Wytrzymałość betonu na odrywanie nie może być mniejsza od  $1,5 \text{ N/mm}^2$ .
- jakość materiałów do gruntowania i wykonania izolacji właściwej płyty pomostu,
- jakość materiałów warstwy ochronnej.

Badania te mają na celu sprawdzenie zgodności właściwości używanych materiałów z wymaganiami stawianymi przez określone normy lub świadectwa dopuszczenia do stosowania w budownictwie mostowym.

## 7. OBMIAR ROBÓT.

Jednostką obmiaru jest  $[\text{m}^2]$ .

Do płatności przyjmuje się ilość  $\text{m}^2$  wykonanej i odebranej warstwy izolacji przeciwwilgociowej podłoża betonowego.

## 8. ODBIÓR ROBÓT.

### 8.1. Zgodność robót z dokumentacją projektową i specyfikacją.

Roboty powinny być wykonane zgodnie z dokumentacją techniczną i SST oraz pisemnymi decyzjami Inżyniera.

### 8.2. Odbiory częściowe.

Odbiorom częściowym w zakresie wykonania izolacji na obiektach mostowych podlegają następujące prace:

- przygotowanie powierzchni podłoża do ułożenia izolacji,
- zabezpieczenie styków izolacji z elementami wyposażenia mostu
- zagruntowanie podłoża,
- wykonanie warstw izolacji, a zwłaszcza jej zakończeń na krawędziach,

- dokładność w uzyskaniu szerokości zakładów i przyklejenia materiału izolacyjnego do podłoża lub do sąsiedniej warstwy,

Odbiór każdego etapu powinien być potwierdzony wpisem do dziennika budowy. Odbioru dokonuje Inżynier po pisemnym zgłoszeniu dokonanym przez Kierownika Budowy.

Wykonanie całego zakresu robót podlega odbiorowi, który równocześnie stanowi zgodę na prowadzenie dalszych robót na obiekcie.

Przy odbiorze ostatecznym powinny być przedłożone następujące dokumenty:

- zaświadczenia jakości wbudowanych materiałów,
- wyniki wszystkich wymaganych pomiarów i badań,
- protokoły odbiorów robót zanikających.

Odbiór ostateczny polega na sprawdzeniu powyższych dokumentów.

## 9. PODSTAWA PŁATNOŚCI.

Ogólne ustalenia dotyczące podstawy płatności podano w SST D-M-00.00.00 „Wymagania ogólne” pkt 9. Podstawą płatności jest stawka jednostkowa, skalkulowana na jednostkę obmiarową ustaloną dla danej pozycji Ślepego Kosztorysu.

### Cena jednostkowa robót izolacyjnych obejmuje:

- zakup i dostarczenie materiałów oraz wszystkich niezbędnych czynników produkcji
- przygotowanie powierzchni betonu poprzez usunięcie szkliva cementowego z powierzchni płyty mostu i płyt przejściowych,
- zagruntowanie podłoża przez nałożenie środka gruntującego
- wykonanie wzmocnień i ułożenie warstwy izolacyjnej z pap zgrzewalnych,
- prowadzenie dokumentacji kontrolnej,
- ewentualne wykonanie niezbędnego zakresu robót pomocniczych (rusztowania pomosty) wraz z rozbiórką oraz czyszczeniem miejsca robót.

W cenie jednostkowej powinny być uwzględnione odpady i ubytki materiałowe.

## 10. PRZEPISY ZWIĄZANE.

### 10.1. Normy:

PN-/B-01800	-	Antykorozyjne zabezpieczenie w budownictwie.
PN-/B-01805	-	Ogólne zasady ochrony.
PN-/B-10260	-	Izolacje bitumiczne, Wymagania i badania przy odbiorze.
PN-/B-24622	-	Roztwór asfaltowy do gruntowania.
PN-C-96177		Lepik asfaltowy bez wypełniaczy stosowany na gorąco
BN-68/6753-04	-	Asfaltowe emulsje kationowe do izolacji przeciwwilgociowych.
PN-69/B-27617	-	Papa asfaltowa na tekturze budowlanej.
BN-79/6751-01		Materiały izolacji przeciwwilgociowej. Papa asfaltowa na taśmie aluminiowej
BN-88/6751-03		Papa asfaltowa na welonie z włókien szklanych

### 10.2. Inne dokumenty.

Zasady wykonywania izolacji przeciwwodnych z materiałów zgrzewalnych na drogowych obiektach mostowych - IBDiM - W-wa 1991r.

Zasady wymiany izolacji pomostów drogowych obiektów mostowych - IBDiM - W-wa 1990r.

Metody badań izolacyjnych materiałów samoprzylepnych, zgrzewalnych i mastyksów - IBDiM - W-wa 1991 r.

Warunki techniczne. Drogowe kationowe emulsje asfaltowe. IBDiM - 1994 r.

**M 28.00.00. WYPOSAŻENIE MOSTU.****M 28.01.00. BALUSTRADY.****M 28.01.01. Balustrady stalowe na obiektach mostowych.****M 28.01.01.51. Montaż balustrady stalowej „szczeblinkowej” o wys. h = 1100 mm.****M 28.01.01.81. Zabezpieczenie antykorozyjne balustrad poprzez metalizację oraz doszczelnienie farbami na bazie żywic EP - PUR****1. WSTĘP.****1.1. Przedmiot SST.**

Przedmiotem niniejszej szczegółowej specyfikacji technicznej (SST) są wymagania dotyczące wykonania i odbioru balustrad stalowych w ramach robót związanych z *remontem mostu drogowego przez rz. Bystrycę (od strony dolnej wody) w ciągu jezdni północnej ul. Krochmalnej w Lublinie.*

**1.2. Zakres stosowania SST.**

Szczegółowa Specyfikacja Techniczna jest stosowana jako dokument przetargowy i kontraktowy przy zlecaniu i realizacji robót wymienionych w p. 1.1.

**1.3. Zakres robót objętych SST.**

Roboty, których dotyczy specyfikacja obejmują wszystkie czynności umożliwiające i mające na celu:

- wytworzenie nowych elementów balustrad mostowych „szczeblinkowych” z płaskowników stalowych o wys. h = 1100 mm,
- montaż balustrady na moście – dotyczy zarówno balustrady pochodzącej z rozbiórki jak i elementów nowych
- zabezpieczenie antykorozyjne elementów balustrady poprzez metalizację i doszczelnienie powierzchniowe

**1.4. Określenia podstawowe.**

Określenia stosowane w niniejszej SST są zgodne z obowiązującymi odpowiednimi normami oraz z określeniami zamieszczonymi w SST D-M. 00.00.00. „Wymagania ogólne”.

**1.4.1. Balustrada mostowa** - urządzenie bezpieczeństwa ruchu drogowego – jest to konstrukcja zabezpieczająca użytkowników chodników, schodów i pochylni przed upadkiem z wysokości; określone w Polskiej Normie obciążenia działające na poręcz obiektu mostowego uznaje się za działające na balustradę,

**1.4.2. Słupki balustrady mostowej** - pionowe elementy balustrady służące do zamocowania jej w belce podporęczowej.

**1.4.3. Pochwyty (poręcze)** - element stalowy zwieńczający balustradę lub samodzielny element mocowany do konstrukcji obiektu inżynierskiego bądź innego elementu, służący do oparcia lub przytrzymania; określone w Polskiej Normie obciążenia działające na pochwyty uznaje się za działające na poręcz,

**1.4.4. Szczeblinki** - elementy stalowe wypełniające przestrzeń między pochwytem górnym i belką podporęczową.

**1.4.4. Przeciąg** - element stalowy równoległy do belki podporęczowej służący przymocowaniu dolnych końców szczeblinek.

**1.5. Ogólne wymagania dotyczące robót.**

Wykonawca robót jest odpowiedzialny za jakość ich wykonania oraz za zgodność z dokumentacją projektową i poleceniami Inżyniera. Ogólne wymagania dotyczące robót podane są w SST D-M. 00.00.00 "Wymagania ogólne".

**2. MATERIAŁY.****2.1. Stal walcowana.**

Do wykonania elementów balustrady mostowej przewiduje się zastosowanie płaskowników zgodnie z Dokumentacją Projektową, odpowiadające normie *PN-69/H-93401*.

Do spawania należy używać elektrody gatunku ER 146 (E 432 R 11) wg *PN-88/M-69433*.

**Materiały antykorozyjne.**

*Remont mostu drogowego przez rz. Bystrycę (od strony dolnej wody)  
w ciągu jezdni północnej ul. Krochmalnej w Lublinie*

Zalecane jest stosowanie materiałów wskazanych w "Katalogu materiałów zalecanych do stosowania przy wykonywaniu zabezpieczeń antykorozyjnych na stalowych, drogowych obiektach mostowych" (IBDiM/GDDP 1993).

Stosowanie materiałów, które nie są ujęte w wykazie może nastąpić pod warunkiem uzyskanie w Instytucie Badawczym Dróg i Mostów pozytywnej opinii o projekcie technicznym zabezpieczeń antykorozyjnych, dostarczonym przez Wykonawcę.

Ogólne warunki pozyskiwania materiałów, dopuszczenia ich do wbudowania i składowania przed wbudowaniem określone są w SST D-M. 00.00.00 "Wymagania ogólne".

### 3. SPRZĘT.

Roboty mogą być wykonywane przy użyciu sprzętu posiadającego aktualne zaświadczenie dopuszczające go do stosowania (sprzęt elektryczny). Zabezpieczenie antykorozyjne może być przeprowadzone dowolnym sprzętem dopuszczonym przez Inżyniera.

### 4. TRANSPORT.

Materiały (półfabrykaty) mogą być przewożone dowolnymi środkami transportu. Należy je rozmieścić równomiernie na całej powierzchni ładunkowej i zabezpieczyć przed spadaniem, przesunięciem oraz przed uszkodzeniami mechanicznymi. Należy zwrócić szczególną uwagę na zabezpieczenie uszkodzenia pokrycia malarzkiego w przypadku, gdy zostało ono wykonane poza terenem budowy.

## 5. WYKONANIE ROBÓT.

### Wymagania ogólne.

Wykonawca przedstawi Inżynierowi do akceptacji projekt organizacji i harmonogram robót uwzględniający wszystkie warunki w jakich będą wykonywane, montowane i zabezpieczane balustrady mostowe.

### Wbudowanie elementów balustrad.

#### Spawanie

Spawanie elementów konstrukcji należy wykonać zgodnie z zaakceptowanym przez Inżyniera projektem technologii spawania zawartym w programie wytwarzania danej konstrukcji. Wszystkie prace spawalnicze można powierzać jedynie wykwalifikowanym spawaczom, posiadającym aktualne uprawnienia. Temperatura otoczenia przy spawaniu stali niskostopowych o zwykłej wytrzymałości powinna być wyższa niż 0°C, a stali o podwyższonej wytrzymałości wyższa niż +5°C. Niedopuszczalne jest spawanie podczas opadów atmosferycznych bez zabezpieczonych przed nimi stanowisk roboczych i złączy spawanych. W utrudnionych warunkach atmosferycznych (wilgotność względna powietrza większa niż 80%, mżawka, wiatry o prędkości większej niż 5 m/sek, temperatury powietrza niższe niż podane wyżej) należy opracować i uzgodnić specjalne środki gwarantujące otrzymanie spoin należytej jakości.

Powierzchnie łączonych elementów na szerokości nie mniejszej niż 15 mm od rowka spoiny należy przed spawaniem oczyścić ze zgorzeli, rdzy, farby, tłuszczu i innych zanieczyszczeń do czystego metalu. Ukosowanie brzegów elementów można wykonywać ręcznie, mechanicznie lub palnikiem tlenowym, usuwając zgorzelinę i nierówności.

Wszystkie spoiny czołowe powinny być podpawane lub wykonane taką technologią (np. przez zastosowanie odpowiednich podkładek), aby grań była jednolita i gładka.

Dopuszczalna wielkość podtopienia lub wklęsnięcia grani w podspoinie wg PN-85/M-69775 wg klasy wadliwości W1 dla złączy specjalnej jakości i W2 dla złączy normalnej jakości. Obróbkę spoin można wykonać ręcznie szlifierką lub frezarką albo stosować inną obróbkę mechaniczną pod warunkiem, że miejscowe zmniejszenie grubości przekroju elementu nie przekroczy 3% tej grubości. Przygotowanie elementów do wykonania spoin (przygotowanie brzegów, rowków do spawania) należy wykonać wg PN-65/M-69013, PN-75/M-69014, PN-73/M-69015, PN-74/M-69016, PN-65/M-69017, PN-88/M-69018.

Do wykonywania połączeń spawanych można używać wyłącznie materiałów spawalniczych przewidzianych w projekcie technologicznym. Materiały te powinny mieć zaświadczenie o jakości. Do wykonania spoin szczytnych należy stosować spoiwa w gatunku takim samym jak na warstwy przetopowe i na pierwsze warstwy wypełniające.

Opakowanie, przechowywanie i transport elektrod, drutów do spawania i topników powinny być zgodne z wymaganiami obowiązujących norm i zaleceniami producentów.

Suszenie elektrod i topników powinno być zgodne z zaleceniami producentów. Wystąpienie na powierzchni otulmy elektrod tzw. wykwitów białych kryształów świadczy o długotrwałym przetrzymywaniu elektrod w wilgotnym powietrzu, a także o wejściu wody w reakcję chemiczną ze składnikami otuliny. Wykwity te dowodzą starzenia się elektrody. Suszenie elektrod starzonych jest bezcelowe, a użycie ich zabronione.

Sprzęt spawalniczy powinien umożliwiać wykonanie złączy spawanych zgodnie z technologią spawania i dokumentacją konstrukcyjną. Jego stan techniczny powinien zapewnić utrzymanie określonych parametrów spawania, przy czym wahania natężenia i napięcia prądu podczas spawania nie mogą przekraczać 10 %.

Wszystkie spoiny po wykonaniu podlegają badaniu, ocenie jakości i odbiorowi. Niedopuszczalne są rysy lub pęknięcia w spoinie lub materiale w jej sąsiedztwie. Obrabiane widoczne powierzchnie spoiny nie powinny mieć wtrąceń żużla, pasm żużlowych lub zakłębnień. W spoinach nie obrabianych nierówność lica spoiny nie powinna przekraczać 15 % grubości spawanych elementów. Wady spoin pachwinowych i czołowych wykrywane przez oględziny spoin i makroskopowe nieniszczące badania określa się wg PN-75/M-69703. Wymaga się zachowania klasy wadliwości nie wyższej niż W2 wg PN-85/M-69775.

Spoiny lub ich części ocenione w wyniku badań jako nie odpowiadające wymaganiom należy usunąć w sposób nie powodujący uszkodzeń konstrukcji lub powstania w niej dodatkowych naprężeń. Powtórnie wykonane spoiny w miejscu usuniętych należy poddać ponownemu badaniu w pełnym zakresie łącznie z prześwietleniem.

#### Przygotowanie brzegów i powierzchni elementów do spawania

Powierzchnie brzegów powinny być na tyle gładkie, aby parametry charakteryzujące powierzchnie cięcia wg PN-76/M-69774 nie były większe niż dla klasy 2-2-2-2, a przy głębokim przetopie materiału rodzimego nie większe niż dla klasy 3-3-3-3.

Konstrukcja powinna być podzielona na zespoły spawalnicze, których wymiary ograniczają możliwości transportu. Należy dążyć, by jak największa część spoin była wykonana automatycznie.

Spawanie należy prowadzić zgodnie z wymaganiami PN-89/S-10050 p. 2.4.4.4. Wszystkie spoiny po wykonaniu podlegają badaniu, ocenie jakości i odbiorowi. Badania, potwierdzające jakość robót spawalniczych, prowadzić należy według PN-89/S-10050 p. 3.2.8. i p. 3.2.9.

#### Usuwanie odkształceń konstrukcji po spawaniu

Każdy z segmentów konstrukcji po wykonaniu spawania podlega dokładnej kontroli pod względem zgodności kształtu geometrycznego z projektem. Wszelkie odchyłki większe od dopuszczalnych muszą być usunięte. Projekt technologiczny prostowania konstrukcji, zgodny z punktami 2.4.1.2., 2.4.2.8., 2.6.8. i 2.8. normy PN-89/S-10050 ma być przygotowany przez Wytwórcę. Operacja usuwania odkształceń spawalniczych odbywać się powinna w obecności przedstawiciela Inżyniera z przestrzeganiem zaleceń PN-89/S-10050. Wystąpienie pęknięć czy innych uszkodzeń w elemencie w trakcie usuwania lub po usunięciu odkształceń spawalniczych powoduje jego dyskwalifikację i odrzucenie danego elementu.

#### **Zabezpieczenie antykorozyjne.**

Elementy stalowe balustrady posiadają antykorozyjne zabezpieczenie w postaci powłoki cynkowej, wymagające wykonania powłok doszczelniających i zabezpieczających o łącznej grubości 150  $\mu\text{m}$  z farb epoksydowo-poliuretanowych.

Sposób zabezpieczenia antykorozyjnego elementów bariery ustala producent w taki sposób, aby zapewnić trwałość powłoki antykorozyjnej przez okres 5 do 10 lat w warunkach normalnych, do co najmniej 3 do 5 lat w środowisku o zwiększonej korozyjności. W przypadku braku wystarczających danych minimalna grubość powłoki cynkowej powinna wynosić 60  $\mu\text{m}$ .

Zaleca się przeprowadzać malowanie doszczelniające i nawierzchniowe w okresie od maja do września, wyłącznie w dni pogodne, przy zalecanej temperaturze powietrza od 10 do 25°C; nie należy malować pędzlem lub wałkiem w temperaturze poniżej +5°C, jak również malować metodą natryskową w temperaturze poniżej +15°C oraz podczas występującej mgły i rosy.

Malowanie powinno odpowiadać wymaganiom PN-H-97053.

Rodzaj farby oraz liczbę jej warstw zastosowanych przy malowaniu określa Inżynier na wniosek Wykonawcy.

Należy zwracać uwagę na dokładne pokrycie farbą miejsc stykania się elementu metalowego z betonem, ze względu na najszybsze niszczenie się farby w tych miejscach i pojawianie się rdzawych zacieków sygnalizujących korozję.

Zaleca się stosowanie farb możliwie jak najmniej szkodliwych dla zdrowia ludzi i środowiska, z niską zawartością m.in. niearomatycznych rozpuszczalników. Przy stosowaniu farb nieznanego pochodzenia Wykonawca

przedstawi do akceptacji Inżyniera badania na zawartość szkodliwych składników (np. trującego toluenu jako rozpuszczalnika). Wykonawca nie dopuści do skażenia farbami wód powierzchniowych i gruntowych oraz kanalizacji. Zlewki poprodukcyjne, powstające przy myciu urządzeń i pędzli oraz z samej farby, należy usuwać do izolowanych zbiorników, w celu ich naturalnej lub sztucznej neutralizacji i detoksykacji.

## 6. KONTROLA JAKOŚCI ROBÓT.

Sprawdzeniu podlega prostoliniowość i prawidłowość wykonania i zamocowania balustrady oraz prawidłowość wykonania zabezpieczenia antykorozyjnego i uszczelnienia podstawy słupka z betonem. Kontrola w czasie wykonywania robót obejmuje:

- zgodność wykonania urządzeń z dokumentacją projektową (lokalizacja, wymiary),
- zachowanie dopuszczalnych odchyłek wymiarów,
- poprawność ustawienia elementów,

Dla spawanych złącz elementów urządzeń:

- spoinę i przylegające do niej elementy łączone (od 10 do 20 mm z każdej strony) należy dokładnie oczyścić z żużla, zgorzeliny, odprysków, rdzy, farb i innych zanieczyszczeń utrudniających prowadzenie obserwacji i pomiarów,
- oględziny i ocenę złączy należy przeprowadzić wizualnie z ewentualnym użyciem lupy o powiększeniu od 2 do 4 razy; do pomiarów spoin powinny być stosowane wzorniki, przymiary oraz uniwersalne spoinomierze,
- złącza o wadach większych niż dopuszczalne powinny być naprawione powtórnym spawaniem.

## 7. OBMIAR ROBÓT.

Jednostką obmiaru jest 1 kg zamontowanych elementów stalowych i 1 m<sup>2</sup> wykonanego zabezpieczenia antykorozyjnego. Płaci się za wykonaną zgodnie z dokumentacją techniczną i odebraną ilość wbudowanej balustrady mostowej.

## 8. ODBIÓR ROBÓT.

Odbiorowi na zasadzie odbioru robót zanikających i ulegających zakryciu podlegają:

- wykonanie odcinków balustrady zgodnie z dokumentacją techniczną,
- oczyszczenie powierzchni elementów balustrady mostowej do IO czystości,
- połączenie sąsiednich segmentów wraz z wykonaniem zabezpieczenia antykorozyjnego miejsc spoin,
- wykonanie przerw dylatacyjnych,
- przygotowanie powierzchni stali do wykonania zabezpieczenia antykorozyjnego
- wykonanie zabezpieczenia antykorozyjnego balustrady.

Całość robót po zmontowaniu słupków, i elementów balustrady podlega odbiorowi częściowemu wg zasad jak przy odbiorze ostatecznym robót. Spostrzeżenia z pomiarów i kontroli robót winny być zamieszczone w dzienniku budowy lub w protokole spisany na tę okoliczność.

## 9. PODSTAWA PŁATNOŚCI.

Cena jednostkowa obejmuje:

- zakup materiałów i dostarczenie wszystkich niezbędnych czynników produkcji,
- wykonanie elementów balustrady wraz z zabezpieczeniem antykorozyjnym całego zestawu,
- wykonanie zabezpieczenia antykorozyjnego elementów istniejących balustrady.
- transport wykonanych elementów na budowę, zmontowanie, wykonanie połączeń i wyregulowanie balustrady,
- wykonanie przerw dylatacyjnych, nałożenie ostatniej warstwy zabezpieczenia antykorozyjnego, wykonanie niezbędnych elementów pomocniczych (szablony, rusztowania itp.)
- uprzątnięcie miejsca prowadzenia robót.

W cenę jednostkową wliczane są odpady i odrzuty materiałów powstałe przy wykonywaniu i wbudowywaniu balustrady.



**10. PRZEPISY ZWIĄZANE.**

- PN-H-84023 *Stal określonego zastosowania. Gatunki.*
- PN-H-84020 *Stal węglowa konstrukcyjna zwykłej jakości ogólnego stosowania. Gatunki*
- PN-H-04651 *Ochrona przed korozją. Klasyfikacja i określenie agresywności korozyjnej środowisk*
- PN-B-10285 *Roboty malarskie budowlane farbami, lakierami i emaliami na spoinach bezwodnych*
- PN-H-84020 *Stal niestopowa konstrukcyjna ogólnego przeznaczenia. Gatunki*
- PN-H-93200-02 *Walcówka i pręty stalowe okrągłe walcowane na gorąco. Walcówka i pręty ogólnego zastosowania. Wymiary*
- PN-H-97051 *Ochrona przed korozją. Przygotowanie powierzchni stali, staliwa i żeliwa do malowania. Ogólne wytyczne*
- PN-H-97052 *Ochrona przed korozją. Ocena przygotowania powierzchni stali, staliwa i żeliwa do malowania*
- PN-H-97053 *Ochrona przed korozją. Malowanie konstrukcji stalowych. Ogólne wytyczne*
- PN-M-69011 *Spawalnictwo. Złącza spawane w konstrukcjach spawanych. Podział i wymagania*
- PN-M-69420 *Spawalnictwo. Druty lite do spawania i napawania stali*
- PN-M-69433 *Spawalnictwo. Elektrody otulone do spawania stali niskowęglowych i stali o podwyższonej wytrzymałości.*
- PN-M-69775 *Spawalnictwo. Wadliwość złączy spawanych. Oznaczanie klasy wadliwości na podstawie oględzin zewnętrznych.*
- PN-ISO-8501-1 *Przygotowanie podłoży stalowych przed nakładaniem farb i podobnych produktów. Stopnie skorodowania i stopnie przygotowania niezabezpieczonych podłoży stalowych oraz podłoży stalowych po całkowitym usunięciu wcześniej nałożonych powłok*

- M 28.00.00. WYPOSAŻENIE MOSTU.**  
**M 28.03.00. BARIERY OCHRONNE.**  
**M 28.03.01. Bariery ochronne stalowe – podatne.**  
**M 28.03.01.01 Koszt stalowych barier ochronnych.**  
**M 28.03.01.51. Montaż bariery ochronnej jednostronnej o rozstawie słupków 2.0 m.**

## 1. W S T Ę P .

### 1.1. Przedmiot SST.

Przedmiotem niniejszej szczegółowej specyfikacji technicznej (SST) są wymagania dotyczące wykonania i odbioru barier ochronnych w ramach robót związanych z *remontem mostu drogowego przez rz. Bystrycę (od strony dolnej wody) w ciągu jezdni północnej ul. Krochmalnej w Lublinie.*

### 1.2. Zakres stosowania SST.

Szczegółowa Specyfikacja Techniczna jest stosowana jako dokument przetargowy i kontraktowy przy zlecaniu i realizacji robót wymienionych w p. 1.1.

### 1.3. Zakres robót objętych ST.

Roboty, których dotyczy specyfikacja obejmują wszystkie czynności umożliwiające i mające na celu:

- wbudowanie elementów zakotwienia słupków bariery w kapach chodnikowych przęsła
- ustawienie i zamocowanie słupków mostowych bariery na długości przęsła,
- wbudowanie prowadnic barieroporeczy na obiekcie wraz z wyposażeniem zgodnie z dokumentacją projektową,

### 1.4. Określenia podstawowe.

Określenia stosowane w niniejszej ST są zgodne z obowiązującymi odpowiednimi normami oraz z określeniami zamieszczonymi w SST M 00.00.00 oraz D 07.05.01.12. „Ustawienie barier ochronnych stalowych jednostronnych – przekładkowych na dojazdach do mostu”.

### 1.5. Ogólne wymagania dotyczące robót.

Wykonawca robót jest odpowiedzialny za jakość ich wykonania oraz za zgodność z dokumentacją projektową i poleceniami Inżyniera. Ogólne wymagania dotyczące robót podane są w SST M.00.00.00 "Wymagania ogólne".

## 2. M A T E R I A Ł Y .

### 2.1. Warunki ogólne stosowania materiałów.

Ogólne warunki pozyskiwania materiałów, dopuszczenia ich do wbudowania i składowania przed wbudowaniem określone są w ST. D-M.00.00.00 "Wymagania ogólne".

### 2.2. Materiały do wykonania barier ochronnych:

Do wbudowania barier ochronnych, zgodnie z "Katalogiem drogowych barier ochronnych" wykorzystane zostaną bariery ochronne mostowe BPM/2.00 – typ podatny.

Bariery składają się z następujących elementów:

- słupki mostowe o profilu dwuteowym I NP 140 mm, wraz z podstawami płytowymi,
- prowadnica (profilowa taśma stalowa) typ B,
- przekładka (rura o średnicy 120 mm lub C NP 120),
- listwy profilowe,
- elementy zakotwień – śruby M20,
- łączniki i elementy wyposażenia (światła odblaskowe),

### 2.3. Elementy do wykonania barier ochronnych stalowych

#### 2.3.1. Prowadnica

Jak w specyfikacji D 07.05.01.12. „Ustawienie barier ochronnych stalowych jednostronnych – przekładkowych na dojazdach do mostu”.

**2.3.2. Słupki** - jak w specyfikacji D 07.05.01.12. „Ustawienie barier ochronnych stalowych jednostronnych – przekładkowych na dojazdach do mostu”, lecz występują słupki mostowe o profilu dwuteowym wzmocnionym I NP 160 mm, wraz z podstawami płytowymi.

**2.3.3. Inne elementy bariery** - jak w specyfikacji D 07.05.01.12. „Ustawienie barier ochronnych stalowych jednostronnych – przekładkowych na dojazdach do mostu”.

**2.3.4. Zabezpieczenie metalowych elementów bariery przed korozją**

Jak w specyfikacji D 07.05.01.12. „Ustawienie barier ochronnych stalowych jednostronnych – przekładkowych na dojazdach do mostu”.

**2.5. Składowanie materiałów**

Jak w specyfikacji D 07.05.01.12. „Ustawienie barier ochronnych stalowych jednostronnych – przekładkowych na dojazdach do mostu”.

**3. SPRZĘT.**

Jak w specyfikacji D 07.05.01.12. „Ustawienie barier ochronnych stalowych jednostronnych – przekładkowych na dojazdach do mostu”.

**4. TRANSPORT.**

Jak w specyfikacji D 07.05.01.12. „Ustawienie barier ochronnych stalowych jednostronnych – przekładkowych na dojazdach do mostu”.

**5. WYKONANIE ROBÓT.**

**5.1. Ogólne warunki wykonania robót.**

Wykonawca przedstawi Inżynierowi do akceptacji projekt organizacji i harmonogram robót uwzględniający wszystkie warunki w jakich będą montowane i zabezpieczane bariery ochronne na moście i dojazdach.

**5.2. Wbudowanie barier ochronnych.**

**5.2.1.** Taśmę profilową barier ochronnych na moście mocuje się do słupków przymocowanych do elementów zakotwień wbetonowanych w płytę chodnikową przęsła.

**5.2.2.** Taśma profilowa, przymocowana do słupków bariery, posiada przebieg równoległy do poziomu jezdni. Postęp w montowaniu taśm profilowych barier ochronnych musi być przeciwny do kierunku ruchu w sąsiedztwie bariery.

Pozostałe wymagania jak w specyfikacji D 07.05.01.12. „Ustawienie barier ochronnych stalowych jednostronnych – przekładkowych na dojazdach do mostu”.

**6. KONTROLA JAKOŚCI ROBÓT.**

Jak w specyfikacji D 07.05.01.12. „Ustawienie barier ochronnych stalowych jednostronnych – przekładkowych na dojazdach do mostu”.

**7. OBMIAR ROBÓT.**

Jednostką obmiaru jest:

- 1mb barier ochronnych typu SP-06/1.00 ze słupkami mostowymi na długości mostu

Płaci się za wykonaną zgodnie z dokumentacją techniczną i odebraną ilość ustawionych barier ochronnych wyrażoną w metrach.

**8. ODBIÓR ROBÓT.**

Jak w specyfikacji D 07.05.01.12. „Ustawienie barier ochronnych stalowych jednostronnych – przekładkowych na dojazdach do mostu”.

**9. PODSTAWA PŁATNOŚCI.**

Jak w specyfikacji D 07.05.01.12. „Ustawienie barier ochronnych stalowych jednostronnych – przekładkowych na dojazdach do mostu”.

**10. PRZEPISY ZWIĄZANE.**

Jak w specyfikacji D 07.05.01.12. „Ustawienie barier ochronnych stalowych jednostronnych – przekładkowych na dojazdach do mostu”.

- M 28.00.00. WYPOSAŻENIE MOSTU.**  
**M 28.03.00. BARIERY OCHRONNE.**  
**M 28.03.05. BARIERO-PORĘCZE.**  
**M 28.03.05.01 Koszt stalowych barieroporęczy.**  
**M 28.03.05.51. Montaż barieroporęczy o rozstawie słupków 1.0 m.**

## **1. WSTĘP.**

### **1.1. Przedmiot SST.**

Przedmiotem niniejszej szczegółowej specyfikacji technicznej (SST) są wymagania dotyczące wykonania i odbioru barieroporęczy ochronnych w ramach robót związanych z *remontem mostu drogowego przez rz. Bystrzycę (od strony dolnej wody) w ciągu jezdni północnej ul. Krochmalnej w Lublinie.*

### **1.2. Zakres stosowania SST.**

Szczegółowa Specyfikacja Techniczna jest stosowana jako dokument przetargowy i kontraktowy przy zleceniu i realizacji robót wymienionych w p. 1.1.

### **1.3. Zakres robót objętych ST.**

Roboty, których dotyczy specyfikacja obejmują wszystkie czynności umożliwiające i mające na celu:

- wbudowanie elementów zakotwienia słupków barieroporęczy w gzymsach podporeczowych przęsła i przyczółków – strona prawa
- ustawienie i zamocowanie słupków mostowych barieroporęczy na długości obiektu,
- wbudowanie prowadnic barieroporęczy na obiekcie wraz z wyposażeniem zgodnie z dokumentacją projektową,

### **1.4. Określenia podstawowe.**

Określenia stosowane w niniejszej ST są zgodne z obowiązującymi odpowiednimi normami oraz z określeniami zamieszczonymi w SST M 00.00.00 oraz D 07.05.01.11. „Ustawienie barier ochronnych stalowych jednostronnych – bezprzekładkowych na dojazdach do mostu”.

### **1.5. Ogólne wymagania dotyczące robót.**

Wykonawca robót jest odpowiedzialny za jakość ich wykonania oraz za zgodność z dokumentacją projektową i poleceniami Inżyniera. Ogólne wymagania dotyczące robót podane są w SST M.00.00.00 "Wymagania ogólne".

## **2. MATERIAŁY.**

### **2.1. Warunki ogólne stosowania materiałów.**

Ogólne warunki pozyskiwania materiałów, dopuszczenia ich do wbudowania i składowania przed wbudowaniem określone są w ST. D-M.00.00.00 "Wymagania ogólne".

### **2.2. Materiały do wykonania barier ochronnych:**

Do wbudowania barier ochronnych, zgodnie z "Katalogiem drogowych barier ochronnych" wykorzystane zostaną barieroporęczce mostowe BPM/1.00 o wysokości  $H = 1.10$  m – typ sztywny po lewej stronie obiektu.

Barieroporęczce składają się z następujących elementów:

- słupki mostowe o profilu dwuteowym wzmocnionym I NP 160 mm, wraz z podstawami płytowymi,
- prowadnica (profilowa taśma stalowa) typ B,
- przekładka (rura o średnicy 120 mm lub C NP 120) – nie występuje w projekcie,
- listwy profilowe,
- elementy zakotwień – śruby M20,
- łączniki i elementy wyposażenia (światła odblaskowe),
- balustrada z rury stalowej,

### **2.3. Elementy do wykonania barier ochronnych stalowych**

#### **2.3.1. Prowadnica**

Jak w specyfikacji D 07.05.01.11. „Ustawienie barier ochronnych stalowych jednostronnych – bez przekładowych na dojazdach do mostu”.

### **2.3.2. Słupki**

Jak w specyfikacji D 07.05.01.11. „Ustawienie barier ochronnych stalowych jednostronnych – bezprzekładowych na dojazdach do mostu”, lecz występują słupki mostowe o profilu dwuteowym wzmocnionym I NP 160 mm, wraz z podstawami płytowymi.

### **2.3.3. Inne elementy bariery**

Jak w specyfikacji D 07.05.01.11. „Ustawienie barier ochronnych stalowych jednostronnych – bezprzekładowych na dojazdach do mostu”.

### **2.3.4. Zabezpieczenie metalowych elementów bariery przed korozją**

Jak w specyfikacji D 07.05.01.11. „Ustawienie barier ochronnych stalowych jednostronnych – bezprzekładowych na dojazdach do mostu”.

## **2.5. Składowanie materiałów**

Jak w specyfikacji D 07.05.01.11. „Ustawienie barier ochronnych stalowych jednostronnych – bezprzekładowych na dojazdach do mostu”.

## **3. SPRZĘT.**

Jak w specyfikacji D 07.05.01.11. „Ustawienie barier ochronnych stalowych jednostronnych – bezprzekładowych na dojazdach do mostu”.

## **4. TRANSPORT.**

Jak w specyfikacji D 07.05.01.11. „Ustawienie barier ochronnych stalowych jednostronnych – bezprzekładowych na dojazdach do mostu”.

## **5. WYKONANIE ROBÓT.**

### **5.1. Ogólne warunki wykonania robót.**

Wykonawca przedstawi Inżynierowi do akceptacji projekt organizacji i harmonogram robót uwzględniający wszystkie warunki w jakich będą montowane i zabezpieczane bariery ochronne na moście i dojazdach.

### **5.2. Wbudowanie barier ochronnych.**

**5.2.1.** Taśmę profilową barier ochronnych na moście mocuje się do słupków przymocowanych do elementów zakotwień wbetonowanych w gzymsie przęsła.

**5.2.2.** Taśma profilowa, przymocowana do słupków bariery, posiada przebieg równoległy do poziomu jezdni. Postęp w montowaniu taśm profilowych barier ochronnych musi być przeciwny do kierunku ruchu w sąsiedztwie bariery.

Pozostałe wymagania jak w specyfikacji D 07.05.01.11. „Ustawienie barier ochronnych stalowych jednostronnych – bezprzekładowych na dojazdach do mostu”.

## **6. KONTROLA JAKOŚCI ROBÓT.**

Jak w specyfikacji D 07.05.01.11. „Ustawienie barier ochronnych stalowych jednostronnych – bezprzekładowych na dojazdach do mostu”.

## **7. OBMIAR ROBÓT.**

Jednostką obmiaru jest:

- 1mb barieroporeczy sztywnych BPS/1.00 długości mostu

Płaci się za wykonaną zgodnie z dokumentacją techniczną i odebraną ilość ustawionych barier ochronnych wyrażoną w metrach.

**8. ODBIÓR ROBÓT.**

Jak w specyfikacji D 07.05.01.11. „Ustawienie barier ochronnych stalowych jednostronnych – bez przekładowych na dojazdach do mostu”.

**9. PODSTAWA PŁATNOŚCI.**

Jak w specyfikacji D 07.05.01.11. „Ustawienie barier ochronnych stalowych jednostronnych – bez przekładowych na dojazdach do mostu”.

**10. PRZEPISY ZWIĄZANE.**

Jak w specyfikacji D 07.05.01.11. „Ustawienie barier ochronnych stalowych jednostronnych – bez przekładowych na dojazdach do mostu”.

- M 28.00.00. WYPOSAŻENIE MOSTU.**  
**M 28.15.00. KRAWEŻNIKI KAMIENNE**  
**M 28.15.01.01. Zakup krawężników kamiennych.**  
**M 28.15.01.51. Ustawienie krawężników kamiennych na podlewce z mieszanek niskoskurczowych.**

## 1. WSTĘP

### 1.1. Przedmiot SST

Przedmiotem niniejszej szczegółowej specyfikacji technicznej (SST) są wymagania dotyczące wykonania i odbioru robót związanych z ustawieniem krawężników kamiennych w ramach robót związanych z *remontem mostu drogowego przez rz. Bystrycę (od strony dolnej wody) w ciągu jezdni północnej ul. Krochmalnej w Lublinie.*

### 1.2. Zakres stosowania SST

Ustalenia zawarte w niniejszej szczegółowej specyfikacji technicznej obejmują wszystkie czynności umożliwiające i mające na celu wykonanie robót wymienionych w pkt.1.1 dla realizacji kontraktu.

### 1.3. Zakres robót objętych SST

Ustalenia zawarte w niniejszej specyfikacji dotyczą zasad prowadzenia robót związanych z ustawieniem krawężników kamiennych mostowych typu A o wym.  $h \times b = 18 \times 20$  cm na podlewce z mieszanek niskoskurczowych na długości mostu i obejmują:

- zakup i transport na budowę odpowiedniej ilości krawężników;
- dostarczenie wszystkich innych niezbędnych czynników produkcji;
- wykonanie podlewki pod krawężnik z mieszanek niskoskurczowych;
- wiercenie otworów w krawężnikach i osadzenie w nich kotew ze stali zbrojeniowej,
- ustawienie krawężnika;
- wypełnienie spoin pomiędzy odcinkami krawężnika silikonem;
- oczyszczenie terenu robót.

### 1.4. Określenia podstawowe

- 1.4.1. Krawężniki kamienne - belki kamienne ograniczające chodniki dla pieszych, pasy dzielące, wyspy kierujące oraz nawierzchnie drogowe.
- 1.4.2. Pozostałe określenia podstawowe są zgodne z obowiązującymi, odpowiednimi polskimi normami i z definicjami podanymi w SST D-M-00.00.00 „Wymagania ogólne” pkt 1.4.

### 1.5. Ogólne wymagania dotyczące robót

Ogólne wymagania dotyczące robót podano w SST D-M-00.00.00 „Wymagania ogólne” pkt 1.5.

## 2. MATERIAŁY

### 2.1. Ogólne wymagania dotyczące materiałów

Ogólne wymagania dotyczące materiałów, ich pozyskiwania i składowania, podano w SST D-M-00.00.00 „Wymagania ogólne” pkt 2.

### 2.2. Stosowane materiały

Materiałami stosowanymi do wykonania krawężników kamiennych są:

- krawężniki kamienne mostowe typu „U” rodzaju „A” klasy I o wym.  $h \times b = 18 \times 20$  cm odpowiadające wymaganiom BN-66/6775-01 [9],
- zaprawa na bazie cementu do wykonania podlewki. Zaprawa powinna posiadać aktualną aprobatę techniczną IBDM.
- pręty zbrojeniowe  $d = 14$  mm ze stali klasy A-II wg SST M 23.51.02.96. „Wykonanie zbrojenia klasy A-II w nadbetonie.” - do zakotwienia krawężnika w betonie chodników
- uszczelnienie - do uszczelnienia szczelin pomiędzy krawężnikiem a nawierzchnią z betonu asfaltowego należy zastosować taśmę uszczelniającą. Powinna to być plastyczna - elastyczna taśma uszczelniająca na bazie kauczuku i bitumu, o wysokiej elastyczności, dająca się nadtapiać. Taśma uniemożliwia prze-



dostawanie się wody do podłoża. Do uszczelniania spoin pomiędzy sąsiednimi blokami krawężnika należy stosować silikon.

Zaprawa do wykonania podlewki niskoskurczowej powinna posiadać aktualną aprobatę techniczną IBDM.

Do osadzania prętów w otworach stosować można dowolną kompozycję na bazie żywic epoksydowych posiadającą Aprobatę Techniczną IBDiM, po uzgodnieniu jej z Inżynierem.

Zastosowana kompozycja epoksydowa powinna posiadać atest Producenta.

### 2.3. Krawężniki kamienne - wymagania techniczne

#### 2.3.1. Cechy fizyczne i wytrzymałościowe

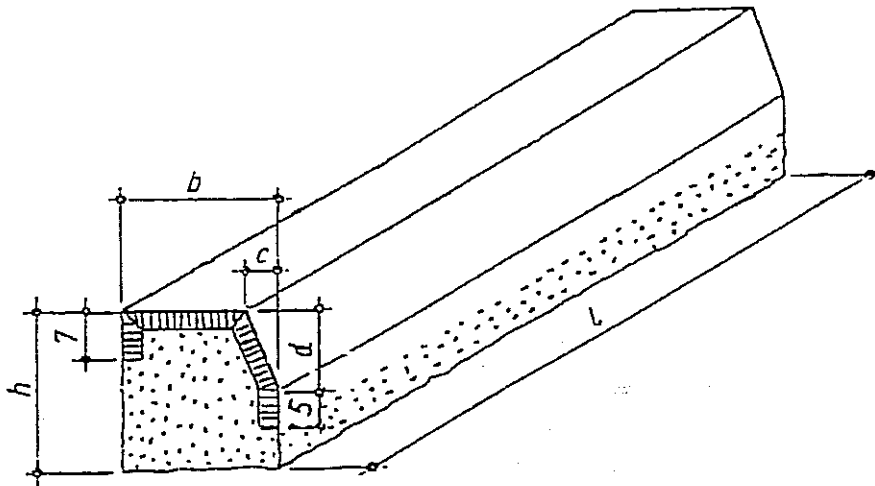
Materiałem do wyrobu krawężników są bloki kamienne ze skał magmowych, osadowych lub metamorficznych, klasy I i II wg BN-62/6716-04 [8] o cechach fizycznych i wytrzymałościowych określonych w tablicy 1.

Tablica 1. Cechy fizyczne i wytrzymałościowe krawężników kamiennych

Lp.	Cechy fizyczne i wytrzymałościowe	Klasa I
1	Wytrzymałość na ściskanie w stanie powietrzno-suchym, w $\text{kg/cm}^2$ , co najmniej	1200
2	Ścieralność na tarczy Boehmego, w cm, nie więcej niż	0,25
3	Wytrzymałość na uderzenia, ilość uderzeń, nie mniej niż	13
4	Nasiąkliwość wodą, w %, nie więcej niż	0,5
5	Odporność na zamrażanie, w cyklach	nie bada się

#### 2.3.2. Kształt i wymiary

Kształt krawężnika mostowego rodz. A podano na rysunku 1, a wymiary w tablicy 2.



Rys. 1. Krawężnik mostowy rodzaju A

Tablica 2. Wymiary krawężników mostowych

Wymiar (w cm)	Rodzaj		Dopuszczalne odchyłki, cm
	A		
h	23	18	± 2
b	20	20	± 0,3
c	4	4	± 0,2
d	12	10	dla A: ± 0,2 dla B: ± 2,0
l	od 80		-

### 2.3.3. Wygląd zewnętrzny

W ocenie wyglądu zewnętrznego krawężników kamiennych - ulicznych, mostowych i drogowych, należy brać pod uwagę ustalenia normy BN-66/6775-01 [9].

### 2.3.4. Dopuszczalne wady i uszkodzenia

Dopuszczalne wady i uszkodzenia dla wszystkich typów krawężników kamiennych podaje tablica 3. Tablica 3. Dopuszczalne wady i uszkodzenia

Rodzaj uszkodzeń		Krawężniki mostowe
skrzywienie (wichrowatość powierzchni)	licowych	0,3 cm
	bocznych	nie sprawdza się
	stykowych	
	spodu	nie sprawdza się
wady obróbki po- wierzchni (wglę- bienia i wy- pukłości)	licowych	dopuszcza się na długości 1 m danej powierzchni jedno wgłębienie wielkości do 5 cm <sup>2</sup> , nie głębsze niż 0,5 cm, nie wynikające z techniki wykonania faktury
	bocznych	wgłębienie do 1,5 cm dopuszcza się bez ograniczeń. Wypukłość poza lico pasa obrobionego na powierzchni przedniej (od strony jezdni) niedopuszczalne. Na powierzchni tylnej (od strony chodnika) dopuszcza się wypukłości poza lico pasa obrobionego do 3 cm
	stykowych	w obrębie pasa dłutowanego wgłębienia niedopuszczalne, pozostała część powierzchni nie podlega sprawdzeniu
	spodu	nie sprawdza się
szczyrby i uszko- dzenia krawędzi i naroży	ilość w prze- liczeniu na 1 m	3
	długość	0,5 cm
	głębokość	0,3 cm
odchyłki od kąta prostego		0,2 cm na długości powierzchni
odchyłki w krzywiznie łuku		1,0 cm

### 2.3.5. Przechowywanie krawężników

Krawężniki mogą być przechowywane na składowiskach otwartych, posegregowane wg typów, rodzajów, odmian i wielkości.

Krawężniki uliczne, mostowe i drogowe typu „A” należy układać na powierzchniach spodu, w szeregu na podkładkach drewnianych.

Dopuszcza się składowanie krawężników prostych w kilku warstwach, przy zastosowaniu drewnianych podkładek pomiędzy poszczególnymi warstwami, przy czym suma wysokości warstw nie powinna przekraczać 1,2 m.

### 2.4. Wymagania dla podlewki niskoskurczowej

Stwardniała zaprawa powinna spełniać następujące wymagania:

średnia wytrzymałość na ściskanie:

- po 7 dniach  $\geq 30$  MPa wg PN-B/04500

*Remont mostu drogowego przez rz. Bystrzycę (od strony dolnej wody)  
w ciągu jezdni północnej ul. Krochmalnej w Lublinie*

- po 28 dniach  $\geq 45$  MPa wg PN-B/04500
- średnia wytrzymałość na rozciąganie przy zginaniu:
- po 7 dniach  $\geq 5$  MPa wg PN-B/04500
- po 28 dniach  $\geq 9$  MPa wg PN-B/04500
- skurcz po 90 dniach  $\leq 0.8$  0/00
- wytrzymałość na odrywanie od podłoża badana metodą „pull-off”:
- przed badaniem mrozoodporności  $\geq 1.5$  MPa
- po badaniu mrozoodporności  $\geq 1.2$  MPa
- mrozoodporność badana w 2% roztworze soli (NaCl) po 300 cyklach:
- ubytek masy  $\leq 5\%$
- spadek wytrzymałości na zginanie  $\leq 20\%$
- spadek wytrzymałości na ściskanie  $\leq 20\%$

### 3. SPRZĘT

#### 3.1. Ogólne wymagania dotyczące sprzętu

Ogólne wymagania dotyczące sprzętu podano w SST D-M-00.00.00 „Wymagania ogólne” pkt 3.

#### 3.2. Sprzęt do ustawiania krawężników

Roboty wykonuje się ręcznie przy zastosowaniu:

- mieszarek o pracy cyklicznej na zimno (betoniarek) do wytwarzania oraz przygotowania podlewki niskoskurczowej zgodnie z instrukcją producenta zaprawy,
- wiercenie otworów w krawężnikach do osadzenia kotew można wykonywać dowolnymi wiertarkami obrotowymi zapewniającymi ciągłość prowadzonych prac i uzyskanie właściwej jakości robót. Wyklucza się możliwość zastosowania wiertarek udarowych.

### 4. TRANSPORT

#### 4.1. Ogólne wymagania dotyczące transportu

Ogólne wymagania dotyczące transportu podano w SST D-M-00.00.00 „Wymagania ogólne” pkt 4.

#### 4.2. Transport krawężników

Krawężniki kamienne mogą być przewożone dowolnymi środkami transportowymi.

Krawężniki należy układać na podkładach drewnianych, rzędami, długością w kierunku jazdy środka transportowego.

Krawężnik uliczny i mostowy oraz krawężnik drogowy rodzaju „A” może być przewożony tylko w jednej warstwie.

W celu zabezpieczenia powierzchni obrobionych przed bezpośrednim stykiem, należy je do transportu zabezpieczyć przekładkami splecionymi ze słomy lub wełny drzewnej, przy czym grubość tych przekładek nie powinna być mniejsza niż 5 cm.

#### 4.3. Transport pozostałych materiałów

Kruszywo i zaprawę można przewozić dowolnymi środkami transportu w warunkach zabezpieczających je przed zanieczyszczeniem, zmieszaniem z innymi materiałami (asortymentami) i nadmiernym zawilgoceniem.

Transport stali zbrojeniowej i stalowych prętów łącznikowych wg SST M 23.04.02.96.

Transport żywicy w opakowaniach dowolnych krytymi środkami transportowymi w sposób zabezpieczający przed uszkodzeniem opakowań.

### 5. WYKONANIE ROBÓT

#### 5.1. Ogólne zasady wykonania robót

Ogólne zasady wykonania robót podano w SST D-M-00.00.00 „Wymagania ogólne” pkt 5.

**5.2. Warunki przystąpienia do robót**

Mieszankę mineralno-emulsyjną można układać w temperaturze otoczenia powyżej +5° C. Nie dopuszcza się układania podczas opadów atmosferycznych. Temperatura w ciągu doby powinna utrzymywać się powyżej 0° C.

**5.3. Przygotowanie podłoża**

Podłoże powinno być dokładnie oczyszczone ze wszelkiego rodzaju zanieczyszczeń (piasek, kurz, rozlane paliwo itp.) oraz zagruntowane.

Do usuwania zanieczyszczeń należy używać szczotki mechaniczne i ręczne oraz sprzęt pneumatyczny (dmuchawy, ssawy itp.).

Brzozy krawężników oraz urządzeń instalacyjnych jak włazy, wpusty itp. powinny być przed rozłożeniem mieszanki mineralno-emulsyjnej posmarowane emulsją asfaltową.

**5.6. Ustawienie krawężników kamiennych****5.6.1. Zasady ustawiania krawężników**

Światło (odległość górnej powierzchni krawężnika od jezdni) powinno być zgodne z ustaleniami dokumentacji projektowej, a w przypadku braku takich ustaleń powinno wynosić od 10 do 12 cm, a w przypadkach wyjątkowych (np. ze względu na „wyrobienie” ścieku) może być zmniejszone do 6 cm lub zwiększone do 16 cm. Ustawienie krawężników powinno być zgodne z BN-64/8845-02 [16].

**5.6.2. Ustawienie krawężników podlewce niskoskurczowej**

Krawężniki należy osadzać po ułożeniu na płycie pomostu izolacji wodoszczelnej oraz drenażu z geowłókniny. Krawężniki kamienne należy ułożyć na podbudowie z zaprawy cementowo - piaskowej z dodatkiem lateksu o grubości 3 cm. Od strony jezdni, w celu uszczelnienia połączenia pomiędzy krawężnikiem a nawierzchnią należy zastosować taśmy uszczelniające bitumiczno-kauczukowe (np. IGAS Profile-R). Powierzchnię krawężnika przed przyklejeniem taśmy należy zagruntować materiałem systemowym primerem, odczekać 10-15 min i następnie przykleić taśmę. W przypadku niskich temperatur taśmę należy podgrzać wstępnie palnikiem. Przy układaniu krawężnika należy zachować szczególną uwagę by nie uszkodzić izolacji.

Od strony chodnika krawężniki są kotwione prętami stalowymi d 14 mm ze stali gat. 18G2, osadzonymi w otworach wierconych w krawężnikach na głębokości ok. 10 cm. Pręty należy osadzić na zaprawie niskoskurczowej do kotew lub na bazie z żywicy epoksydowych. Po wywierceniu otworów należy je oczyścić strumieniem sprężonego powietrza o ciśnieniu nie mniejszym niż 0.6 MPa i zabezpieczyć je przed zanieczyszczeniem. Prace przy użyciu żywicy epoksydowej prowadzone winny być zgodnie z Instrukcją Producenta.

**5.6.3. Wypełnianie spoin**

Spoiny krawężników nie powinny przekraczać szerokości 1 cm. Szczeliny pomiędzy elementami krawężnika należy zalać silikonem.

**6. KONTROLA JAKOŚCI ROBÓT****6.1. Ogólne zasady kontroli jakości robót**

Ogólne zasady kontroli jakości robót podano w SST D-M-00.00.00 „Wymagania ogólne” pkt 6.

**6.2. Badania przed przystąpieniem do robót****6.2.1. Badania krawężników**

Przed przystąpieniem do robót Wykonawca powinien wykonać badania materiałów przeznaczonych do ustawienia krawężników kamiennych i przedstawić wyniki tych badań Inżynierowi do akceptacji.

**6.2.1. Badania krawężników**

Badania krawężników kamiennych obejmują:

- sprawdzenie cech zewnętrznych,
- badania laboratoryjne.

Sprawdzenie cech zewnętrznych obejmuje:

- sprawdzenie kształtu, wymiarów i wyglądu zewnętrznego,
- sprawdzenie wad i uszkodzeń.

Badanie laboratoryjne obejmuje:

- badanie nasiąkliwości wodą,

- badanie odporności na zamrażanie,
- badanie wytrzymałości na ściskanie,
- badanie ścieralności na tarczy Boehmego,
- badanie wytrzymałości na uderzenie.

Sprawdzenie cech zewnętrznych należy przeprowadzać przy każdorazowym odbiorze partii krawężników. Badanie laboratoryjne należy przeprowadzać na polecenie Inżyniera na próbkach materiału kamiennego, z którego wykonano krawężniki, a w przypadkach spornych - na próbkach wyciętych z zakwestionowanych krawężników, zgodnie z wymaganiami tablicy 1.

W skład partii przeznaczonej do badań powinny wchodzić krawężniki jednakowego typu, klasy, rodzaju, odmiany i wielkości. Wielkość partii nie powinna przekraczać 400 sztuk.

W przypadku przedstawienia większej ilości krawężników, należy dostawę podzielić na partie składające się co najwyżej z 400 sztuk.

Pobieranie próbek materiału kamiennego należy przeprowadzać wg PN-B-06720 [5].

Sprawdzenie kształtu i wymiarów należy przeprowadzać poprzez oględziny zewnętrzne zgodnie z wymaganiami tablicy 2, 3 lub 4 oraz pomiar przy pomocy linii z podziałką milimetrową z dokładnością do 0,1 cm.

Sprawdzenie równości powierzchni obrobionych przeprowadzać należy przy pomocy linii metalowej, ustawionej wzdłuż krawędzi i po przekątnych sprawdzanej powierzchni oraz pomiar odchyleń z dokładnością do 0,1 cm, zgodnie z wymaganiami tablicy 2 i 3.

Sprawdzenie krawędzi prostych przeprowadzać należy przy pomocy linii metalowej.

Sprawdzenie szczerb i uszkodzeń przeprowadzać należy poprzez oględziny zewnętrzne, policzenie ilości szczerb i uszkodzeń oraz pomiar ich wielkości z dokładnością do 0,1 cm, zgodnie z wymaganiami tablicy 5.

Sprawdzenie faktury powierzchni przeprowadza się wizualnie przez porównanie z wzorem.

Ocenę wyników sprawdzenia cech zewnętrznych oraz ocenę wyników badań laboratoryjnych należy przeprowadzić wg BN-66/6775-01 [9].

### 6.2.2. Badania pozostałych materiałów

Badania pozostałych materiałów stosowanych przy ustawieniu krawężników kamiennych powinny obejmować wszystkie właściwości, które zostały określone w normach podanych dla odpowiednich materiałów wg pkt 2.

### 6.3. Badania w czasie robót

W czasie robót należy sprawdzać:

- przygotowanie podłoża
- wykonanie podlewki,
- ustawienie krawężników i wypełnienie spoin,

Przy ustawianiu krawężników należy sprawdzać:

- dopuszczalne odchylenia linii krawężników w poziomie od linii projektowanej, które wynosi  $\pm 1$  cm na każde 100 m ustawionego krawężnika,
- dopuszczalne odchylenie niwelety górnej płaszczyzny krawężnika od niwelety projektowanej, które wynosi  $\pm 1$  cm na każde 100 m ustawionego krawężnika,
- równość górnej powierzchni krawężników, sprawdzane przez przyłożenie w dwóch punktach na każde 100 m krawężnika, trzymetrowej łąty, przy czym prześwit pomiędzy górną powierzchnią krawężnika i przyłożoną łątą nie może przekraczać 1 cm,
- dokładność wypełnienia spoin bada się co 10 metrów. Spoiny muszą być wypełnione całkowicie na pełną głębokość.
- badanie stali zbrojeniowej wg SST M 23.04.02.96.
- sprawdzenie wymiarów osadzonych prętów łącznikowych i kotew z Dokumentacją Projektową.

## 7. OBMIAR ROBÓT

### 7.1. Ogólne zasady obmiaru robót

Ogólne zasady obmiaru robót podano w SST D-M-00.00.00 „Wymagania ogólne” pkt 7.

### 7.2. Jednostka obmiarowa

Jednostką obmiarową jest m (metr) wykonanego krawężnika kamiennego.

**8. ODBIÓR ROBÓT****8.1. Ogólne zasady odbioru robót**

Ogólne zasady odbioru robót podano w SST D-M-00.00.00 „Wymagania ogólne” pkt 8.

Roboty uznaje się za wykonane zgodnie z dokumentacją projektową, SST i wymaganiami Inżyniera, jeżeli wszystkie pomiary i badania z zachowaniem tolerancji wg pkt 6 dały wyniki pozytywne.

**8.2. Odbiór robót zanikających i ulegających zakryciu**

Odbiorowi robót zanikających i ulegających zakryciu podlegają:

- przygotowanie podłoża
- wiercenie otworów i osadzenie prętów kotwiących
- wykonanie podlewki niskoskurczowej,

**9. PODSTAWA PŁATNOŚCI****9.1. Ogólne ustalenia dotyczące podstawy płatności**

Ogólne ustalenia dotyczące podstawy płatności podano w SST D-M-00.00.00 „Wymagania ogólne” pkt 9.

**9.2. Cena jednostki obmiarowej**

Cena wykonania 1 m krawężnika kamiennego obejmuje:

- zakup i dostarczenie materiałów oraz wszystkich niezbędnych czynników produkcji
- prace pomiarowe i roboty przygotowawcze,
- dostarczenie materiałów na miejsce wbudowania,
- ew. wykonanie szalunku,
- wykonanie podlewki niskoskurczowej,
- ustawienie krawężników na podlewce niskoskurczowej,
- wiercenie otworów i osadzenie prętów kotwiących
- wypełnienie spoin,
- przeprowadzenie badań i pomiarów wymaganych w specyfikacji technicznej.

Cena obejmuje również odpady i ubytki materiałowe, oraz uprzątnięcie miejsca robót.

**10. PRZEPISY ZWIĄZANE****10.1. Normy**

- |    |                      |   |
|----|----------------------|---|
| 1. | <i>PN-B-01080</i>    | <i>Kamień dla budownictwa i drogownictwa. Klasyfikacja i zastosowanie</i>     |
| 2. | <i>PN-B-06050</i>    | <i>Roboty ziemne budowlane</i>  |
| 3. | <i>PN-B-06711</i>    | <i>Kruszywa mineralne. Piasek do zapraw budowlanych</i>                       |
| 4. | <i>PN-B-06712</i>    | <i>Kruszywa mineralne do betonu zwykłego</i>                                  |
| 5. | <i>PN-B-06720</i>    | <i>Pobieranie próbek materiałów kamiennych</i>                                |
| 6. | <i>PN-B-19701</i>    | <i>Cement. Cement powszechnego użytku. Skład, wymagania i ocena zgodności</i> |
| 7. | <i>PN-B-32250</i>    | <i>Materiały budowlane. Woda do betonów i zapraw</i>                          |
| 8. | <i>BN-62/6716-04</i> | <i>Kamień dla budownictwa i drogownictwa. Bloki surowe</i>                    |
| 9. | <i>BN-66/6775-01</i> | <i>Elementy kamienne. Krawężniki uliczne, mostowe i drogowe.</i>              |

- M 28.00.00. WYPOSAŻENIE MOSTU.**  
**M 28.53.00. PORĘCZE - BALUSTRADY.**  
**M 28.53.52. Rozbiórka poręczy stalowych**  
**M 28.53.52.51. Wykonanie rozbiórki poręczy stalowej**

**1. W S T Ę P .**

**1.1. Przedmiot SST.**

Przedmiotem niniejszej specyfikacji technicznej są wymagania techniczne dotyczące wykonania i odbioru robót rozbiórkowych poręczy stalowych (balustrad) w ramach robót związanych z *remontem mostu drogowego przez rz. Bystrycę (od strony dolnej wody) w ciągu jezdni północnej ul. Krochmalnej w Lublinie.*

**1.2. Zakres stosowania SST.**

Szczegółowa specyfikacja techniczna jest stosowana jako dokument przetargowy i kontraktowy przy zleceniu i realizacji robót wymienionych w p. 1.1.

**1.3. Zakres robót objętych SST.**

Ustalenia zawarte w niniejszej specyfikacji mają zastosowanie przy wykonywaniu nw. robót rozbiórkowych:

- rozbiórka elementów balustrad stalowych na moście
- załadunek i odwiezienie materiałów pochodzących z rozbiórki poza pas drogowy

**Określenia podstawowe.**

Określenia stosowane w niniejszej specyfikacji są zgodne z określeniami stosowanymi w przedmiotowych normach państwowych i branżowych oraz w SST D-M 00.00.00. "Wymagania ogólne".

**1.5. Ogólne wymagania dotyczące robót.**

Jak w specyfikacji M 22.51.50.11. „Wykonanie rozbiórki podpory – na łądzie”.

**2. M A T E R I A Ł Y -** dowolne materiały pomocnicze zaakceptowane przez Inżyniera

Materiały zasadnicze nie występują.

Inżynier/Kierownik projektu określi na budowie przydatność materiałów z rozbiórki do ponownego wykorzystania. Wszystkie elementy i materiały przydatne do powtórnego wbudowania, powinny być usuwane bez powodowania zbędnych uszkodzeń. Pozostałe elementy i materiały stanowią własność Wykonawcy.

**3. S P R Z Ę T .**

Jak w specyfikacji M 22.51.50.11. „Wykonanie rozbiórki podpory – na łądzie”.

**4. T R A N S P O R T .**

Jak w specyfikacji M 22.51.50.11. „Wykonanie rozbiórki podpory – na łądzie”.

**5. W Y K O N A N I E R O B Ó T .**

Jak w specyfikacji M 22.51.50.11. „Wykonanie rozbiórki podpory – na łądzie”.

**6. K O N T R O L A J A K O Ś C I R O B Ó T .**

Jak w specyfikacji M 22.51.50.11. „Wykonanie rozbiórki podpory – na łądzie”.

**7. O B M I A R R O B Ó T .**

Jednostką obmiarową jest 1 kg poręczy stalowych,

**8. O D B I Ó R R O B Ó T .**

Jak w specyfikacji M 22.51.50.11. „Wykonanie rozbiórki podpory – na łądzie”.

**9. P O D S T A W A P Ł A T N O Ś C I .**

Jak w specyfikacji M 22.51.50.11. „Wykonanie rozbiórki podpory – na łądzie”.

**10. P R Z E P I S Y Z W I Ą Z A N E .**

Jak w specyfikacji M 22.51.50.11. „Wykonanie rozbiórki podpory – na łądzie”.

**M 29.00.00. ROBOTY PRZYOBIEKTOWE.****M 29.03.00. Roboty ziemne w rejonie przyczółków****M 29.03.01. Zasyпка przyczółka****M 29.03.01.11. Wykonanie zasyпки przyczółka – zasypanie przestrzeni za ścianami przyczółka gruntem niespoistym****1. W S T Ę P .****1.1. Przedmiot SST.**

Przedmiotem niniejszej szczegółowej specyfikacji technicznej (SST) są wymagania dotyczące wykonania i odbioru robót ziemnych w zakresie zasypania wykopów wraz z zagęszczeniem za przyczółkami w ramach robót związanych z *remontem mostu drogowego przez rz. Bystrzycę (od strony dolnej wody) w ciągu jezdni północnej ul. Krochmalnej w Lublinie.*

**1.2. Zakres stosowania specyfikacji.**

Szczegółowe specyfikacje techniczne są stosowane jako materiał przetargowy i kontraktowy przy zlecaniu i realizacji robót wymienionych w punkcie 1.1.

**1.3. Zakres robót objętych SST.**

Roboty, których dotyczy specyfikacja, obejmują wszystkie czynności związane z wykonaniem zasyпки za przyczółkami obiektów wymienionych w punkcie 1.1.

Roboty określone w dokumentacji kontraktowej związane z zakresem objętym niniejszą specyfikacją obejmują wykonanie:

- zasyпки przyczółków gruntem piaszczystym z mechanicznym zagęszczeniem

**1.4. Określenia.**

Określenia stosowane w niniejszej specyfikacji są zgodne z określeniami zawartymi w przedmiotowych normach państwowych i branżowych oraz w SST D-M.00.00.00 "Wymagania ogólne".

**1.4.1. Korpus drogowy** - budowla ziemna ograniczona od góry koroną drogi, a z boków skarpami nasypów lub wewnętrznymi skarpami rowów.

**1.4.2. Wysokość nasypu lub głębokość wykopu** - odległość między terenem a górną powierzchnią nasypu lub wykopu.

**Stożek ziemny przy przyczółku** – sposób uformowania zakończenia korpusu nasypu drogowego przy podporach skrajnych obiektu mostowego.

**1.5. Ogólne wymagania dotyczące robót.**

Wykonawca jest odpowiedzialny za jakość stosowanych materiałów i wykonywanych robót oraz za ich zgodność z Dokumentacją Projektową, ST i poleceniami Inżyniera.

**2. M A T E R I A Ł Y .**

Do wykonania zasyпки za przyczółkami zostanie użyty grunt spełniający wymagania niniejszej specyfikacji, dowieziony do miejsca wbudowania.

Dowożony grunt musi posiadać dopuszczenie do wbudowania w korpusy nasypów drogowych wystawione przez laboratorium branżowe.

Grunty i materiały do budowy nasypów podaje tablica 1.

Grunty i materiały dopuszczone do budowy zasyпки powinny spełniać wymagania określone w PN-S-02205.

Tablica 1. Przydatność gruntów do wykonywania zasyпки przyczółków wg PN-S-02205.

Przeznaczenie	Przydatne
Na dolne warstwy nasypów poniżej strefy przemarzania	1. Rozdrobnione grunty skaliste twarde oraz grunty kamieniste, zwiertzelinowe, rumosze i otoczaki 2. Żwiry i pospółki, również gliniaste 3. Piaszki grubo, średnio i drobnoziarniste, naturalne i łamane 4. Piaszki gliniaste z domieszką frakcji żwirowo-kamienistej (morenowe) o wskaźniku

*Remont mostu drogowego przez rz. Bystrzycę (od strony dolnej wody)  
w ciągu jezdni północnej ul. Krochmalnej w Lublinie*



	różnoziarnistości $U \geq 15$ 5. Żużle wielkopiecowe i inne metalurgiczne ze starych zwałów (powyżej 5 lat) 6. Łupki przywęglowe przepalone 7. Wysiewki kamienne o zawartości frakcji iłowej poniżej 2%
Na górne warstwy nasypów w strefie przemarzania	1. Żwirry i pospółki 2. Piaski grubo i średnioziarniste 3. Iłupki przywęglowe przepalone zawierające mniej niż 15% ziarn mniejszych od 0,075 mm 4. Wysiewki kamienne o uziarnieniu odpowiadającym pospółkom lub żwirom

### 3. SPRZĘT.

Roboty przy formowaniu i zagęszczaniu zasyпки za przyczółkami powinny być wykonywane ręcznie. Za zgodą Inżyniera, do zagęszczania może być zastosowany wyłącznie lekki sprzęt wg tabeli 2.

Tablica 2. Orientacyjne dane przy doborze sprzętu zagęszczającego zasyпки za przyczółkami

Rodzaje urządzeń zagęszczających	Rodzaje gruntu						Uwagi o przydatności maszyn
	niespoiste: piaski, żwirry, pospółki		spoiste: pyły gliny, iły		gruboziarniste i kamieniste		
	grubość warstwy [ m ]	liczba przejść n ***	grubość warstwy [ m ]	liczba przejść n ***	grubość warstwy [ m ]	liczba przejść n ***	
Walce statyczne gładkie *	0,1 do 0,2	4 do 8	0,1 do 0,2	4 do 8	0,2 do 0,3	4 do 8	1)
Walce statyczne okołkowane *	-	-	0,2 do 0,3	8 do 12	0,2 do 0,3	8 do 12	2)
Walce statyczne ogumione *	0,2 do 0,5	6 do 8	0,2 do 0,4	6 do 10	-	-	3)
Walce wibracyjne gładkie **	0,4 do 0,7	4 do 8	0,2 do 0,4	3 do 4	0,3 do 0,6	3 do 5	4)
Walce wibracyjne okołkowane **	0,3 do 0,6	3 do 6	0,2 do 0,4	6 do 10	0,2 do 0,4	6 do 10	5)
Zagęszczarki wibracyjne **	0,3 do 0,5	4 do 8	-	-	0,2 do 0,5	4 do 8	6)
Ubijaki szybku-derżające	0,2 do 0,4	2 do 4	0,1 do 0,3	3 do 5	0,2 do 0,4	3 do 4	6)

\*) Walce statyczne są mało przydatne w gruntach kamienistych.

\*\*) Wibracyjnie należy zagęszczać warstwy grubości  $\geq 15$  cm, cieńsze warstwy należy zagęszczać statycznie.

\*\*\*) Wartości orientacyjne, właściwe należy ustalić na odcinku doświadczalnym.

Uwagi:

1) Do zagęszczania górnych warstw podłoża. Zalecane do codziennego wygładzania (przywałowania) gruntów spoistych w miejscu pobrania i w nasypie.

2) Nie nadają się do gruntów nawodnionych.

3) Mało przydatne w gruntach spoistych.

4) Do gruntów spoistych przydatne są walce średnie i ciężkie, do gruntów kamienistych - walce bardzo ciężkie.

5) Zalecane do piasków pylastych i gliniastych, pospółek gliniastych i glin piaszczystych.

6) Zalecane do zasypek wąskich przekopów

### 4. TRANSPORT.

Przewóz gruntu na zasypkę za przyczółkami może odbywać się dowolnymi środkami transportu, zaakceptowanymi przez Inżyniera.

## 5. WYKONANIE ROBÓT.

### 5.1. Wymagania ogólne.

Do wykonania zasyпки za przyczółkami można przystąpić po nałożeniu warstw izolacyjnych na betonowych powierzchniach podpór stykających się z ziemią.

Przy wykonywaniu robót należy kierować się poniżej podanymi wytycznymi:

- wykonanie zasyпки za przyczółkami może być wykonane wyłącznie z gruntów i materiałów przydatnych do tego celu, tzn. takich, które zostały dopuszczone do wbudowania przez właściwe laboratorium a jednocześnie spełniają wymagania zawarte w normie BN-72/8932-01. Muszą to być grunty niespoiste o dobrej wodoprzepuszczalności.
- jeżeli Wykonawca wbuduje grunty lub inne materiały nie nadające się do wykonania zasyпки albo nie uwzględni zastrzeżeń dotyczących materiałów o ograniczonej przydatności lub innych zastrzeżeń podanych przez Inżyniera, wówczas wykonane roboty lub ich część zostaną przez Wykonawcę i na jego koszt poddane rozbiórce i ponownie wykonane z materiałów o odpowiednich właściwościach.
- przy wykonawstwie zasyпки za przyczółkami należy zachowywać przekrój poprzeczny i profil podłużny określony w dokumentacji z uwzględnieniem ewentualnych zmian wprowadzonych w odpowiednim czasie przez Inżyniera.
- zasypkę należy wykonywać warstwami i równomiernie na całej szerokości. Grubość warstwy powinna być uwarunkowana rodzajem gruntu oraz charakterystyką sprzętu zatrudnionego przy zagęszczaniu. Przystąpienie do układania kolejnej warstwy zasyпки może nastąpić po stwierdzeniu prawidłowego wykonania warstwy poprzedniej.
- zasypkę gruntową należy wykonywać z obu stron przyczółków jednocześnie do tego samego poziomu.
- w części nasypu przylegającego do ścian przyczółka należy wykonać urządzenia odwadniające z odprowadzeniem wody poza korpus drogowy.

### 5.2. Wymagania dotyczące zagęszczenia:

#### 5.2.1. Wilgotność zagęszczanego gruntu.

Wilgotność gruntu w czasie jego zagęszczania powinna być zbliżona do optymalnej. Gdy wilgotność gruntu przeznaczonego do zagęszczania jest mniejsza niż 0,8 wilgotności optymalnej, zagęszczaną warstwę zaleca się polewać wodą. Gdy wilgotność gruntu jest większa niż 1,25 wilgotności optymalnej, grunt należy przesuszyć w sposób naturalny lub przez dodanie wapna palonego, umożliwić odpływ nadmiaru wody przez zastosowanie warstwy drenującej z gruntu przepuszczalnego lub też ulepszyć przez zastosowanie odpowiednich dodatków.

Wilgotność optymalną gruntu i jego gęstość należy określać laboratoryjnie.

#### 5.2.2. Grubość warstw zagęszczanego gruntu.

Grunt stanowiący zasypkę za przyczółkami musi być zagęszczany ręcznie. Stąd też grubość warstwy rozłożonego gruntu nie może przekraczać 20 cm.

Za zgodą Inżyniera, do zagęszczania gruntu za przyczółkami można zastosować lekki sprzęt zagęszczający, jednak i w tym przypadku grubość zagęszczanej warstwy nie może przekraczać 20 cm.

#### 5.2.3. Wskaźniki zagęszczenia gruntu.

Wskaźniki zagęszczenia gruntu w wykopach i nasypach należy przyjmować:

- 1,00 - dla górnej warstwy nasypu do głębokości 1,20 m,
- 0,97 - dla warstw poniżej 1,20 m

#### 5.2.4. Równomierność zagęszczania.

Dla osiągnięcia równomiernego zagęszczenia gruntu należy:

- rozkładać grunt warstwami poziomymi,
- warstwy nasypanego gruntu zagęszczać na całej ich szerokości
- warstwy gruntu zagęszczać od krawędzi ku środkowi nasypu.

## 6. KONTROLA JAKOŚCI ROBÓT.

### 6.1. Program badań.

Badania robót ziemnych należy przeprowadzić w trzech etapach, zgodnie z poniższą tabelą:

L.P.	Program badań	B a d a n i a		
		przed rozpo- częciem budo- wy.	w czasie budowy.	odbiorcze.
1.	sprawdzenie zgodności z dokumentacją.		*	*
2.	sprawdzenie robót pomiarowych.	*		
3.	sprawdzenie robót przygotowawczych.	*		
4.	sprawdzenie wykonania wykopów i ukopów.		*	*
5.	sprawdzenie wykonania nasypów i odkładów.		*	*
6.	sprawdzenie zagęszczenia gruntu.		*	*
7.	sprawdzenie umocnienia skarp.		*	*
6..	sprawdzenie wykopów tymczasowych.		*	*

## 6.2. Opis badań.

### 6.2.1. Sprawdzenie zgodności z dokumentacją.

Polega ono na porównaniu wykonywanych bądź wykonanych robót ziemnych z dokumentacją techniczną oraz na stwierdzeniu wzajemnej zgodności na podstawie oględzin i pomiarów.

### 6.2.2. Sprawdzenie robót przygotowawczych.

Roboty przygotowawcze sprawdza się, zwracając uwagę na sposób odprowadzenia wód opadowych oraz zabezpieczenie i oznakowanie miejsca robót.

### 6.2.3. Sprawdzenie wykonania wykopów i odkładów.

Powinno odbywać się w czasie wykonywania robót ziemnych, jak również po ich wykonaniu. W zależności od badanych cech sprawdzenie dokonuje się wizualnie przez pomiar lub pomiar i obliczenie.

Sprawdzenie w czasie budowy robót zanikających powinno być odnotowane w dzienniku budowy i potwierdzone przez Inżyniera. Sprawdzenie tych robót po zakończeniu budowy polegać powinno na skontrolowaniu zapisów w dzienniku budowy.

W czasie kontroli wykonywania nasypów należy sprawdzić:

- czy zastosowano materiał o właściwych parametrach, dopuszczony przez laboratorium i Inżyniera,
- czy korona nasypu posiada kształty i wymiary zgodne z dokumentacją projektową,
- czy skarpy nasypów uformowano właściwie poprzez nadanie im projektowanych pochyłości i właściwych zarysów,
- czy zachowana została wymagana dokładność wykonania nasypów zgodnie z p. 3.8.3. normy BN-72/8931-01

### 6.2.4. Sprawdzenie zagęszczenia gruntu.

Prawidłowość zagęszczenia nasypu bada się wg *BN-77/8931-12*, a w przypadkach szczególnych, np. przy stosowaniu nietypowych materiałów - wg metody uzgodnionej z Inżynierem np. przez kontrolę przebiegu zagęszczenia lub materiału w czasie wykonywania robót.

Badanie zagęszczenia w poziomie górnej powierzchni nasypu przeprowadza się w czasie odbioru ostatecznego, badania warstw położonych niżej - sukcesywnie, w czasie budowy, przez kontrolowanie przebiegu zagęszczenia ustalonego na podstawie badań laboratoryjnych.

W przypadku, gdy skuteczność tak wykonanej kontroli budzi zastrzeżenia, należy badać stopień zagęszczenia najmniej 1 raz na każde 500 m<sup>3</sup> nasypu. W szczególności należy przy odbiorze skontrolować, czy przyjęta metoda zagęszczenia była sprawdzona laboratoryjnie.

Ponadto w czasie badania należy sprawdzić:

- czy wilgotność wbudowanego gruntu odpowiada wymaganiom,
- czy grubość warstw zagęszczanych nie przekracza wartości podanych w p. 3.1.2.
- czy wskaźnik zagęszczenia gruntu nie jest mniejszy od wartości podanych w p. 3.1.3.
- czy stosowano zasadę równomierności zagęszczenia, zagęszczania warstwami poziomymi oraz kolejności zagęszczania.

### 6.2.5. Sprawdzenie umocnienia skarp.

Umocnienie skarp sprawdza się nieuzbrojonym okiem przy badaniach odbiorczych po wykonaniu robót i polega ono na stwierdzeniu zgodności z odpowiednimi postanowieniami zawartymi w niniejszej specyfikacji i dokumentacji projektowej.

### 6.3. Ocena wyników badań.

Jeżeli wszystkie przeprowadzone, zgodnie z niniejszą specyfikacją, badania dały wynik pozytywny, wykonane roboty należy uznać za zgodne z warunkami umowy.

W przypadku, gdy chociaż jedno badanie dało wynik ujemny, wykonane roboty lub ich część należy uznać za wykonane niewłaściwie. W tym przypadku Wykonawca zobowiązany jest doprowadzić roboty ziemne do zgodności z warunkami umowy i przedstawić je do ponownego odbioru.

Roboty poprawkowe Wykonawca wykonuje na własny koszt.

## 7. OBMIAR ROBÓT.

Jednostką obmiaru jest 1 metr sześcienny [ m<sup>3</sup> ] zagęszczonego gruntu stanowiącego zasypkę za przyczółkami.

## 8. ODBIÓR ROBÓT.

Szczegółowy sposób postępowania przy odbiorze robót, podany jest w p. 6 SST.

Odbiór robót polega na ocenie zgodności ilości wykonanych robót z dokumentacją techniczną oraz ocenie ich jakości w aspekcie wymagań określonych w niniejszej SST.

Odbiór dokonywany jest na zasadzie odbioru robót zanikających i ulegających zakryciu zgodnie z SST D-M. 00.00.00. "Wymagania ogólne"

## 9. PODSTAWY PŁATNOŚCI.

Podstawą płatności jest stawka jednostkowa, skalkulowana na jednostkę obmiarową ustaloną dla danej pozycji Ślepego Kosztorysu. Płaci się za 1m<sup>3</sup> prawidłowo wykonanej i odebranej zasyпки za przyczółkami.

Wycena jednostkowa wykonania robót obejmuje:

- zakup i dostarczenie materiałów oraz wszystkich niezbędnych czynników produkcji
- wykonanie dokopu, dowieszenie i wbudowanie gruntu wraz z jego uformowaniem i zagęszczeniem,
- wyprofilowanie skarp nasypu i nadanie im właściwych pochyleń i kształtów,
- wyprofilowanie podłoża pod warstwy konstrukcyjne nawierzchni
- wykonanie warstwy odsączającej w korycie i na poszerzeniach, grubość warstwy po zagęszczeniu 15cm (grunt na wykonanie warstwy odsączającej wliczony do ilości robót do wykonania ujętej w p. 7)
- kontrola rodzaju i stanu wbudowywanych materiałów oraz prowadzenie dokumentacji z kontroli,
- wykonanie i rozbiórka ewentualnych urządzeń pomocniczych niezbędnych do realizacji robót

Cena obejmuje również odpady i ubytki materiałowe, oraz uprzątnięcie miejsca robót.

## 10. PRZEPISY ZWIĄZANE.

- PN-86/B-02480. *Grunty budowlane. Określenia. Symbole. Podział i opis gruntów,*  
 PN-81/B-04452. *Grunty budowlane. Badania polowe,*  
 PN-88/B-04481. *Grunty budowlane. Badania próbek gruntów,*  
 PN-68/B-06050. *Roboty ziemne budowlane. Wymagania w zakresie wykonywania i badania przy odbiorze,*  
 BN-75/8931-03. *Drogi samochodowe. Pobieranie próbek gruntów do celów drogowych i lotniskowych,*  
 BN-70/8931-05. *Drogi samochodowe. Oznaczenie wskaźnika nośności gruntu jako podłoża nawierzchni podatnych,*  
 BN-77/8931-12. *Drogi samochodowe. Oznaczenie wskaźnika zagęszczenia gruntu,*  
 PN-S-02205. *Drogi samochodowe. Roboty ziemne. Wymagania i badania.*

<b>M 29.00.00.</b>	<b>ROBOTY PRZYOBIEKTOWE.</b>
<b>M 29.03.00.</b>	<b>Roboty ziemne w rejonie przyczółków</b>
<b>M 29.03.01.</b>	<b>Zasyпка przyczółka</b>
<b>29.03.01.12.</b>	<b>Wykonanie przewarstwień z geosiatki w zasypce przyczółka</b>

## **I. WSTĘP**

### **1.1. Przedmiot SST**

Przedmiotem niniejszej Specyfikacji Technicznej są wymagania dotyczące wykonania i odbioru robót związanych z wykonaniem przewarstwień z geosiatki w zasypce przyczółka w ramach robót związanych z *remontem mostu drogowego przez rz. Bystrzycę (od strony dolnej wody) w ciągu jezdni północnej ul. Krochmalnej w Lublinie.*

### **1.2. Zakres stosowania SST**

Szczegółowa Specyfikacja Techniczna jest stosowana jako dokument przetargowy i kontraktowy przy zlecaniu i realizacji robót wymienionych w p. l. l.

### **1.3. Zakres robót objętych SST**

Ustalenia zawarte w niniejszej specyfikacji dotyczą zasad prowadzenia robót związanych z:

- zakupem i dostarczeniem na budowę materiałów;
- przygotowaniem geosiatki do wykonania przewarstwienia;
- rozłożenie geosiatki na zasypce z piasku średniego na powierzchni wykopu za przyczółkiem z pozostawieniem odcinka na zawinięcie;
- wykonanie warstwy zasyпки grubości 40 cm wg SST 29.03.01.11;
- zawinięcie i rozłożenie pozostałego odcinka geosiatki;
- dalsze wykonywanie zasyпки wg SST 29.03.01.11.
- kontrolą jakości robót i materiałów.

### **1.4. Określenia podstawowe**

**1.4.1. Geosiatka** (np. Fortrac, Tensar, Rehau - Raugrid) - materiał wytwarzany z płaskich struktur tkanych z przędzy z włókien poliestrowych, pasma przędzy stanowiące osnowę geosiatki są owinięte wokół nitką przędzy. Powierzchnie geosiatek pokryte są cienką stabilizującą - ochronną warstwą z polichlorku winylu (PVC). Nominalny wymiar oczka kwadratowego wynosi od 10-60 mm.

Wykonawca jest odpowiedzialny za jakość stosowanych materiałów i wykonywanych robót oraz za ich zgodność z dokumentacją projektową, specyfikacją techniczną oraz zaleceniami Inżyniera.

### **1.5. Ogólne wymagania dotyczące robót**

Ogólne wymagania dotyczące robót podano w SST D-M-00.00.00. „Wymagania ogólne”, p.2.

## **2. MATERIAŁY**

### **2.1. Ogólne wymagania dotyczące materiałów**

Ogólne wymagania dotyczące materiałów podano w SST D-M-00.00.00. „Wymagania ogólne”, p.2. . Stosowane materiały powinny mieć atest producenta zgodnie z pkt 2.1. SST D-M-00.00.00.

### **2.2. Inne wymagania**

Do wykonania przewarstwienia z geosiatki w zasypce przyczółka potrzebne są następujące materiały:

- geosiatka lub geowłóknina
- grunt zasypany wg SST 29.03.01.11.

Dowożony grunt musi posiadać dopuszczenie do wbudowania w korpusy nasypów drogowych wystawione przez laboratorium branżowe. Ze względu na rodzaj zastosowanych geosyntetyków do wzmocnienia zaleca się użycie gruntu niespoistego średnioziarnistego. Nie należy stosować tłuczni lub gruntu gruboziarnistego czy żwiru.

Geosiatki używane jako warstwy uzbrojenia gruntu budowlanego powinny charakteryzować się następującymi właściwościami mechanicznymi:

- odporność na rozciąganie w kierunku wątka > 30 kN/m
- maks. odkształcenie przy rozciąganiu w kierunku wątka < 15 %
- odporność na rozciąganie w kierunku osnowy > 20 kN/m
- maks. odkształcenie przy rozciąganiu w kierunku osnowy < 13 %
- pełzanie w temp. 20 °C i obciążeniu wynoszącym 25 % maks. siły rozciągającej < 6.5 % / 10000 h
- wielkość oczek siatki ok. 25 / 35 mm
- min. szerokość arkusza > 4.0 m

Geowłókniny o grubości powyżej 1.0 mm mogą być używane jako materiał do zbrojenia warstw gruntu budowlanego i powinny charakteryzować się następującymi właściwościami mechanicznymi i hydraulicznymi:

- odporność na rozciąganie > 12.5 kN/m wg DIN 53857
- maks. odkształcenie przy rozciąganiu < 30 %
- siła przebijająca tłoka DIN 54307 > 1800 N
- wartość wsp. filtracyjnego k:
  - przy  $\sigma = 2$  kPa  $k = 1.5 \times 10^{-3} / s$
  - przy  $\sigma = 20$  kPa  $k = 0.5 \times 10^{-3} / s$
- gramatura > 190 g/m<sup>2</sup>
- min. szerokość arkusza > 4.0 m
- grubość arkusza > 1.0 mm

Wszystkie materiały (geosyntetyki) użyte do wzmocnienia gruntu budowlanego powinny posiadać aprobatę techniczną wydaną przez IBDiM, stwierdzającą przeznaczenie do wykonania przewarstwień oraz być zgodna z niniejszą SST.

### 3. SPRZĘT

#### 3.1. Ogólne wymagania dotyczące sprzętu

Ogólne wymagania dotyczące sprzętu podano w SST D-M-00.00.00. „Wymagania ogólne”, p.3.

#### 3.2. Sprzęt używany do wykonania przewarstwienia z geosiatki

Prosty sprzęt do cięcia tworzyw sztucznych.

### 4. TRANSPORT

#### 4.1. Ogólne wymagania dotyczące transportu

Ogólne wymagania dotyczące transportu podano w SST D-M-00.00.00. „Wymagania ogólne”, p.4.

#### 4.2. Załadunek, transport, rozładunek i składowanie materiałów

Geosiatki powinny być dostarczane w postaci zrolowanej w oryginalnych opakowaniach producenta oraz przechowywane i transportowane zgodnie z instrukcją producenta, w sposób zapewniający niezmiennosć ich technologicznych właściwości.

### 5. WYKONANIE ROBÓT

#### 5.1. Ogólne wymagania dotyczące wykonania robót

Ogólne wymagania dotyczące wykonania robót podano w SST D-M-00.00.00. „Wymagania ogólne”, p.5.

#### 5.2. Przygotowanie podłoża

Przewarstwienia z geosiatki układa się na wykonanej wcześniej do odpowiedniego poziomu zasypce z piasku średniego.

Zasypka powinna być wykonana zgodnie z SST M 29.03.01.11. oraz wolna od zanieczyszczeń.

#### 5.3. Układanie przewarstwienia z geosiatki

Geosiatkę dostarczaną w rolkach należy rozwinać zaczynając od podnóża skarpy wykopu w kierunku ścianki żwirowej przyczółka. Po odcięciu pasma o wymaganej długości i szerokości należy powtórzyć poprzednie czynności rozwijając obok geosiatkę z 50 cm zakładem z siatką poprzednią. Należy rozłożyć tyle pasm aby zakryć

zasypkę na całej szerokości nasypu za przyczółkiem przyczółka. Geosiatkę należy zasypać 40 cm warstwą zasypki z piasku średniego zagęszczaną warstwami grubości około 20 cm.

Przed przystąpieniem do zagęszczenia kolejnej warstwy gruntu należy na wyrównanej powierzchni podłóża rozłożyć bez zagięć geowłókninę. Przy łączeniu arkuszy geosyntetyków należy przewidzieć zakład ok. 50 cm w kierunku zasypywania. Długość i szerokość arkuszy zbrojenia geosyntetykami powinna być dostosowana do wymiarów nasypu (zasypki) budowlanego.

## **6. KONTROLA JAKOŚCI ROBÓT**

### **6.1. Ogólne wymagania dotyczące kontroli jakości robót**

Ogólne wymagania dotyczące kontroli jakości robót podano w SST D-M-00.00.00. „Wymagania ogólne”,

p.6.

### **6.2. Badania**

Geosiatka podlega badaniom zgodnie z Aprobata Techniczną IBDiM.

## **7. OBMIAR ROBÓT**

### **7.1. Ogólne wymagania dotyczące obmiaru robót**

Ogólne wymagania dotyczące obmiaru robót podano w SST D-M-00.00.00. „Wymagania ogólne”, p.7.

### **7.2. Jednostka obmiarowa**

Jednostką obmiaru jest  $1 \text{ m}^2$  ułożonego przewarstwienia z geosiatki bez uwzględniania materiału zasypowego.

## **8. ODBIÓR ROBÓT**

### **8.1. Ogólne wymagania dotyczące odbioru robót**

Ogólne wymagania dotyczące obmiaru robót podano w SST D-M-00.00.00. „Wymagania ogólne”, p.8.

### **8.2. Szczegółowe zasady odbioru robót**

Na podstawie wyników badań i kontroli przeprowadzanych wg p.6. należy sporządzić protokoły odbioru robót końcowych. Jeżeli wszystkie badania i odbiory dały wyniki dodatnie, wykonane roboty należy uznać za zgodne z wymaganiami. Jeżeli choć jedno badanie lub odbiór dało wynik ujemny, wykonane roboty należy uznać za niezgodne z wymaganiami norm i kontraktu. W takiej sytuacji wykonawca obowiązany jest doprowadzić roboty do zgodności z normą i przedstawić je do ponownego odbioru.

## **9. PODSTAWY PŁATNOŚCI**

### **9.1. Ogólne wymagania dotyczące płatności**

Ogólne wymagania dotyczące płatności podano w SST D-M-00.00.00. „Wymagania ogólne”, p.9.

### **9.2. Cena jednostki obmiarowej**

Cena  $1 \text{ m}^2$  zamontowanej geosiatki obejmuje:

- dostarczenie geosiatki na plac budowy;
- ułożenie przewarstwienia z geosiatki oraz ukształtowanie „wałka” przy przyczółku.

## **10. PRZEPISY ZWIĄZANE**

[1] Aprobata Techniczna IBDiM dla geosyntetyków (np. nr AT/97-03-0167 dla geosiatki Fortrac).

- M 29.00.00. ROBOTY PRZYOBIEKTOWE.**  
**M 29.03.00. Roboty ziemne w rejonie przyczółków.**  
**M 29.03.05. Stożki przyczółków.**  
**M 29.03.05.01. Wykonanie nasypów stożka przyczółka gruntem niespoistym.**

**1. W S T Ę P .**

**1.1. Przedmiot SST.**

Przedmiotem niniejszej szczegółowej specyfikacji technicznej (SST) są wymagania dotyczące wykonania i odbioru robót ziemnych w zakresie wykonania stożków przy przyczółkach w ramach robót związanych z *remontem mostu drogowego przez rz. Bystrycę (od strony dolnej wody) w ciągu jezdni północnej ul. Krochmalnej w Lublinie.*

**1.2. Zakres stosowania specyfikacji.**

Szczegółowe specyfikacje techniczne są stosowane jako materiał przetargowy i kontraktowy przy zleceniu i realizacji robót wymienionych w punkcie 1.1.

**1.3. Zakres robót objętych SST.**

Roboty, których dotyczy specyfikacja, obejmują wszystkie czynności związane z wykonaniem zasyпки za przyczółkami obiektów wymienionych w punkcie 1.1.

Roboty określone w dokumentacji kontraktowej związane z zakresem objętym niniejszą specyfikacją obejmują wykonanie:

- nasypów stożków przyczółków wraz z zagęszczeniem i uformowaniem

**1.4. Określenia.**

Określenia stosowane w niniejszej specyfikacji są zgodne z określeniami zawartymi w przedmiotowych normach państwowych i branżowych oraz w SST D-M.00.00.00 "Wymagania ogólne" oraz M 29.03.01. Zasyпка przyczółka.

**2. M A T E R I A Ł Y** - jak w specyfikacji M 29.03.01. „Zasyпка przyczółka”.

**3. S P R Z Ę T** - jak w specyfikacji M 29.03.01. „Zasyпка przyczółka”.

**4. T R A N S P O R T** - jak w specyfikacji M 29.03.01. „Zasyпка przyczółka”.

**5. WYKONANIE ROBÓT** - jak w specyfikacji M 29.03.01. „Zasyпка przyczółka”.

**6. KONTROLA JAKOŚCI ROBÓT** - jak w specyfikacji M 29.03.01. „Zasyпка przyczółka”.

**7. OBMIAR ROBÓT.**

Jednostką obmiaru jest 1 metr sześcienny [m<sup>3</sup>] uformowania skarp nasypu w rejonie skrzydeł przyczółków.

**8. ODBIÓR ROBÓT** - jak w specyfikacji M 29.03.01. „Zasyпка przyczółka”.

**9. PODSTAWY PŁATNOŚCI.**

Płaci się za 1m<sup>3</sup> prawidłowo wykonanych i uformowanych stożków ziemnych przy obu przyczółkach. Wycena jednostkowa wykonania robót obejmuje:

- zakup i dostarczenie materiałów oraz wszystkich niezbędnych czynników produkcji
  - wykonanie dokopu, dowieszenie i wbudowanie gruntu wraz z jego uformowaniem i zagęszczeniem,
  - wyprofilowanie skarp nasypu i nadanie im właściwych pochyleń i kształtów,
  - kontrola rodzaju i stanu wbudowywanych materiałów oraz prowadzenie dokumentacji z kontroli,
  - wykonanie i rozbiorka ewentualnych urządzeń pomocniczych niezbędnych do realizacji robót
- Cena obejmuje również odpady i ubytki materiałowe, oraz uprzątnięcie miejsca robót.

**10. PRZEPISY ZWIĄZANE** - jak w specyfikacji M 29.03.01. „Zasyпка przyczółka”.



**M 29.00.00. ROBOTY PRZYOBIEKTOWE.****M 29.05.00. Płyty przejściowe****M 29.05.01.11. Wykonanie płyt przejściowych z betonu klasy B30****M 29.05.01.95. Wykonanie zbrojenia płyt przejściowych ze stali klasy A-I****M 29.05.01.96. Wykonanie zbrojenia płyt przejściowych ze stali klasy A-II****1. W S T Ę P .****1.1. Przedmiot SST.**

Przedmiotem niniejszej specyfikacji technicznej są wymagania dotyczące wykonania i odbioru płyt przejściowych za przyczółkami w ramach robót związanych z *remontem mostu drogowego przez rz. Bystrycę (od strony dolnej wody) w ciągu jezdni północnej ul. Krochmalnej w Lublinie.*

**1.2. Zakres stosowania SST.**

Szczegółowa Specyfikacja Techniczna jest stosowana jako dokument przetargowy i kontraktowy przy zlecaniu i realizacji robót wymienionych w punkcie 1.1.

**1.3. Zakres robót objętych specyfikacjami.**

Ustalenia zawarte w niniejszej specyfikacji mają zastosowanie przy wykonywaniu n.w. robót betonowych:

- przygotowaniem zbrojenia niesprężającego płyt przejściowych ze stalowych prętów wiotkich,
- montażem zbrojenia jw,
- wykonaniem żelbetowych płyt przejściowych z betonu B30 wraz z przygotowaniem podłoża
- kontrolą jakości robót i materiałów.

**1.3. Określenia podstawowe.**

Jak w specyfikacji M 00.04.00. „Beton konstrukcyjny klasy B>20 w deskowaniu – wymagania ogólne” oraz M 00.05.00. „Stal zbrojeniowa – wymagania ogólne”.

**1.4. Ogólne wymagania dotyczące robót.**

Jak w specyfikacji M 00.04.00. „Beton konstrukcyjny klasy B>20 w deskowaniu – wymagania ogólne” oraz M 00.05.00. „Stal zbrojeniowa – wymagania ogólne”.

**2. M A T E R I A Ł Y .**

Jak w specyfikacji M 00.04.00. „Beton konstrukcyjny klasy B>20 w deskowaniu – wymagania ogólne” oraz M 00.05.00. „Stal zbrojeniowa – wymagania ogólne”.

**3. S P R Z Ę T .**

Jak w specyfikacji M 00.04.00. „Beton konstrukcyjny klasy B>20 w deskowaniu – wymagania ogólne” oraz M 00.05.00. „Stal zbrojeniowa – wymagania ogólne”.

**4. T R A N S P O R T .**

Jak w specyfikacji M 00.04.00. „Beton konstrukcyjny klasy B>20 w deskowaniu – wymagania ogólne” oraz M 00.05.00. „Stal zbrojeniowa – wymagania ogólne”.

**5. W Y K O N A N I E R O B Ó T .**

Jak w specyfikacji M 22.01.01.13. „Wykonanie korpusów przyczółków – ściankowe, z betonu B30”.

**6. K O N T R O L A J A K O Ś C I R O B Ó T .**

Jak w specyfikacji M 00.04.00. „Beton konstrukcyjny klasy B>20 w deskowaniu – wymagania ogólne” oraz M 00.05.00. „Stal zbrojeniowa – wymagania ogólne”.

W zakresach nie objętych tabelą, tolerancje wymiarowe i inne wymagania dotyczące elementów betonowych i żelbetowych są następujące:

Dopuszczalne odchyłki wymiarowe od projektu wynoszą:

a) rzędne wysokościowe  $\pm 2,0$  cm.

#### 7. OBMIAR ROBÓT.

Jednostką obmiaru jest  $1\text{m}^3$  wbudowanego betonu obliczony na podstawie projektu i obmiaru wg stanu rzeczywistego oraz materiały pomocnicze i uzupełniające.

#### 8. ODBIÓR ROBÓT.

Jak w specyfikacji M 00.04.00. „Beton konstrukcyjny klasy B>20 w deskowaniu – wymagania ogólne” oraz M 00.05.00. „Stal zbrojeniowa – wymagania ogólne”.

#### 9. PODSTAWA PŁATNOŚCI.

**Cena jednostkowa obejmuje:**

- zakup materiałów i dostarczenie niezbędnych czynników produkcji,
- wykonanie i oczyszczenie deskowania wraz z konstrukcją podpierającą i usztywniającą wraz z późniejszą rozbiórką,
- przygotowanie, wyrównanie podłoża do wymaganego profilu, betonowanie podłoża z betonu B10
- przygotowanie i montaż zbrojenia,
- przygotowanie, transport i ułożenie mieszanki betonowej z zagęszczeniem i pielęgnacją zgodnie z projektem i specyfikacją techniczną,
- wykonanie i rozbiórka niezbędnych elementów pomocniczych (rusztowania, pomosty, itp.),
- wykonanie robót przypisanych do poszczególnych elementów betonowych (wykonanie przekładek między elementami betonowymi ze styropianu i płyty pilśniowej lub folii PCV, zabezpieczenie preparatami bitumicznymi powierzchni betonowych stykających się z ziemią, itp.),
- przeprowadzenie badań laboratoryjnych i kontrolnych,

Wycena jednostkowa musi uwzględniać odpady i ubytki materiałów.

#### 10. PRZEPISY ZWIĄZANE.

Jak w specyfikacji M 00.04.00. „Beton konstrukcyjny klasy B>20 w deskowaniu – wymagania ogólne” oraz M 00.05.00. „Stal zbrojeniowa – wymagania ogólne”.

**M 29.00.00. ROBOTY PRZYOBIEKTOWE.****M 29.15.01. Umocnienie skarp stożków przyczółkowych****M 29.15.01.16. Wykonanie umocnienia skarp stożków przyczółkowych drobnowymiarowymi płytami betonowymi ażurowymi o grub. 15 cm****M 29.15.01.25. Wykonanie ławy oporowej dla umocnienia skarp stożków przyczółkowych z betonu klasy B20****1. W S T Ę P .****1.1. Przedmiot SST.**

Przedmiotem niniejszej szczegółowej specyfikacji technicznej (SST) są wymagania dotyczące wykonania i odbioru umocnienia przy przyczółkach w ramach robót związanych z *remontem mostu drogowego przez rz. Bystrycę (od strony dolnej wody) w ciągu jezdni północnej ul. Krochmalnej w Lublinie.*

**1.2. Zakres stosowania SST.**

Szczegółowa Specyfikacja Techniczna jest stosowana jako dokument przetargowy i kontraktowy przy zleceniu i realizacji robót wymienionych w p. 1.1.

**1.3. Zakres robót objętych SST.**

Roboty, których dotyczy specyfikacja obejmują wszystkie czynności umożliwiające i mające na celu wykonanie umocnienia stożków ziemnych przy przyczółkach wraz z wykonaniem betonowych murków oporowych u ich podnóża a także wykonanie umocnień poziomych ławek ziemnych pod mostem.

Roboty określone w dokumentacji kontraktowej związane z zakresem objętym niniejszą specyfikacją obejmują:

- plantowanie ręczne skarp i korony nasypów w sąsiedztwie przyczółków
- wykonanie podsypki cementowo-piaskowej o grubości warstwy 15 cm. pod prefabrykowane elementy umocnienia
- wykonanie wykopów pod ławy oporowe u podnóża umocnień skarp
- betonowanie ław oporowych z betonu klasy B-20.
- umocnienie skarp drobnowymiarowymi betonowymi płytami ażurowymi gr. 15 cm

**1.4. Określenia podstawowe.**

Określenia stosowane w niniejszej specyfikacji są zgodne z określeniami przyjętymi w przedmiotowych normach państwowych i branżowych oraz w SST D-M.00.00.00 "Wymagania ogólne".

**1.4.1. Prefabrykowane płyty betonowe - drobnowymiarowy ażurowy element prefabrykowany z betonu żwirowego o kształcie prostokątnym lub inny element o kształcie i wymiarach zatwierdzonych przez Inżyniera****1.5. Ogólne wymagania dotyczące robót.**

Wykonawca robót jest odpowiedzialny za jakość ich wykonania oraz za zgodność z dokumentacją projektową, SST i poleceniami Inżyniera.

Ogólne wymagania dotyczące robót zawarte są w SST. D-M. 00.00.00. „Wymagania ogólne”

**2. M A T E R I A Ł Y .****2.1. Wprowadzenie.**

Do wykonania zakresu robót wymienionych w p. 1. konieczne są następujące materiały:

- prefabrykowane ażurowe elementy betonowe wg. BN-80/6775/03/02,
- podsypka cementowo-piaskowa 1:4
- zaprawa cementowo-piaskowa do wypełnienia spoin,
- piasek - jako wyrównanie podłoża pod elementy umocnienia,
- woda.
- beton klasy B-20 – murki oporowe

**2.2. Wymagane parametry techniczne dla prefabrykatów.**

- klasa betonu B-25 wg. PN-88/B-06250,
- nasiąkliwość betonu < 5% wg. PN-88/B-06250,
- stopień wodoszczelności W8 wg. PN-88/B-06250,

- stopień mrozoodporności F100 wg. PN-88/B-06250,
- ścieralność na tarczy Boehmego nie większa niż 3,5 mm wg. PN-84/B-04111.
- dopuszczalne odchyłki wymiarów prefabrykowanych płyt ażurowych:
  - a) grubość  $\pm 2$  mm,
  - b) wymiary w rzucie  $\pm 3$  mm.

### 2.3. Piasek na podsypkę.

Piasek średnioziarnisty lub gruboziarnisty wg. BN-87/6774-04

### 2.4. Zaprawa cementowo-piaskowa.

Zaprawa do wypełniania spoin wykonana w proporcji 1:3 wg. PN-90/B-14501.

## 3. SPRZĘT.

Roboty związane z układaniem elementów prefabrykowanych zabezpieczenia skarp i stożków przy przyczółkach wykonywane są ręcznie. Do zagęszczania podsypki cementowo-piaskowej stosować zagęszczarkę płytową.

Mieszanie składników zaprawy cementowo-piaskowej - w betoniarce dowolnego typu.

Dopuszcza się wytworzenie betonu klasy B-20, do wykonania murków oporowych u podnóża stożków, w betoniarce dowolnego typu.

## 4. TRANSPORT.

Materiały mogą być przewożone dowolnymi środkami transportu. Prefabrykaty betonowe należy roznieść równomiernie na całej powierzchni ładunkowej środka transportowego i zabezpieczyć je przed spadaniem i przemieszczaniem.

Niedopuszczalny jest rozładunek prefabrykowanych płyt betonowych poprzez ich tzw. "wykiprowanie". Uszkodzone w czasie rozładunku prefabrykowane elementy zabezpieczenia skarp nie będą wbudowane. W przypadku dowożenia betonu do wykonania murków oporowych u podnóża stożków obowiązują wymagania zawarte w specyfikacji SST M 00.03.00 „Beton niekonstrukcyjny klasy B $\leq$ 20 – wymagania ogólne”.

## 5. WYKONANIE ROBÓT.

### Wykonanie ław oporowych u podnóża stożków.

Wykopy muszą być wykonane w sposób pozwalający na uzyskanie projektowanego przekroju i kształtu ław oporowych. W przypadku napływu wody, ścianki wykopów muszą być zabezpieczone w celu utrzymania gabarytów wykopu. Sposób zabezpieczenia ścian wykopów oraz rodzaj materiału użytego do tego celu – dowolny, zaakceptowany przez Inżyniera.

Wymagania dotyczące betonu: użytych materiałów do jego produkcji, wytwarzania, wbudowywania, transportu i pielęgnacji oraz udokumentowanie jakości – zgodnie z wymaganiami SST M 00.03.00 „Beton niekonstrukcyjny klasy B $\leq$ 20 – wymagania ogólne”.

### Wykonanie umocnienia powierzchni stożków.

Umocnienie stożków przy przyczółkach musi być wykonane zgodnie z dokumentacją techniczną.

Wymagania dotyczące robót:

- stopień zagęszczenia podsypki nie mniejszy niż 0,97, określony zgodnie z normą PN-88/B-04481,
- dokładność wykończenia powierzchni umocnienia stożka pomierzona łatą 3-metrową - największe zagłębienie pod łatą nie może przekraczać 2,0 cm a lokalnie - 1,5 cm,
- szerokość spoin pomiędzy elementami nie może przekraczać 20mm. Spoiny na stykach sąsiadujących elementów betonowych zabezpieczenia powierzchni stożków przy przyczółkach muszą być zapełnione zaprawą cementowo-piaskową na pełną wysokość elementów.

## 6. KONTROLA JAKOŚCI ROBÓT.

### 6.1. Kontrola jakości materiałów.

Wbudowywane materiały muszą spełniać wymagania zawarte w p. 2 niniejszej SST.

### 6.2. Kontrola jakości wykonania.

Kontrola jakości wykonania robót polega na sprawdzeniu zgodności wykonanych robót z dokumentacją projektową i wymaganiami zawartymi w p. 5. niniejszej SST.

Dla robót związanych z wykonaniem murków oporowych u podnoża stożków obowiązują wymagania zawarte w specyfikacji SST M 00.03.00 „Beton niekonstrukcyjny klasy  $B \leq 20$  – wymagania ogólne”.

## 7. OBMIAR ROBÓT.

Jednostką obmiaru jest:

1 [m<sup>2</sup>] umocnienia liczonego po powierzchni zewnętrznej elementów umocnienia.

## 8. ODBIÓR ROBÓT.

Odbiór robót polega na ocenie zgodności ilości wykonanych robót z dokumentacją techniczną oraz ocenie ich jakości w aspekcie wymagań określonych w niniejszej SST.

Obowiązuje przeprowadzenie odbiorów częściowych w zakresie:

- wykonania robót ziemnych pod murki oporowe,
- wykonania murków oporowych,
- przygotowania powierzchni stożków pod ułożenie elementów zabezpieczających.

Odbiór dokonywany jest na zasadzie odbioru robót zanikających i ulegających zakryciu zgodnie z SST. D-M. 00.00.00. "Wymagania ogólne"

## 9. PODSTAWA PŁATNOŚCI.

Płaci się za 1 m<sup>2</sup> wykonanej i odebranej powierzchni umocnienia skarp przy przyczółkach.

**Cena jednostkowa obejmuje:**

- zakup i dostarczenie materiałów oraz wszystkich niezbędnych czynników produkcji
- prace pomiarowe,
- wykonanie niezbędnych wykopów w zakresie umożliwiającym realizację zadania
- wytworzenie betonu i wykonanie betonowych ław oporowych
- uformowanie powierzchni stożków,
- wbudowanie i zagęszczenie podsypki cementowo- piaskowej,
- wykonanie umocnienia, wypełnienie styków zaprawą cementowo-piaskową i pielęgnacja powierzchni umocnienia
- przeprowadzenie pomiarów kontrolnych i opracowanie wyników z pomiarów i badań,
- uporządkowanie miejsca pracy.

Cena uwzględnia odpady i ubytki materiałowe oraz materiały pomocnicze.

## 10. PRZEPISY ZWIĄZANE.

### 10.1. N o r m y :

- BN-80/6775-03/01 *Prefabrykaty budowlane z betonu. Elementy nawierzchni dróg, ulic, parkingów i torowisk tramwajowych. Wspólne wymagania i badania.*
- BN-80/6775-03/02 *Prefabrykaty budowlane z betonu. Elementy nawierzchni dróg, ulic, parkingów i torowisk tramwajowych. Płyty drogowe.*
- PN-88/B-06250 *Beton zwykły.*

- M 30.00.00. ROBOTY NAWIERZCHNIOWE I ZABEZPIECZENIOWE**  
**M 30.01.00. Nawierzchnie jezdni mostowych**  
**M 30.01.01. Nawierzchnia jezdni mostowej z mieszanki „SMA”**  
**M 30.01.01.55. Wykonanie nawierzchni z mieszanki „SMA” – warstwa ścieralna grub. 4 cm**  
**M 30.01.01.58. Wykonanie uszczelnienia przy krawężnikach i wpustach - „taśmą”**

## 1. WSTĘP.

### 1.1. Przedmiot SST.

Przedmiotem niniejszej szczegółowej specyfikacji technicznej (SST) są wymagania dotyczące wykonania i odbioru warstwy ścieralnej z mastyksu grysowego (SMA) na długości mostu w ramach robót związanych z *remontem mostu drogowego przez rz. Bystrycę (od strony dolnej wody) w ciągu jezdni północnej ul. Krochmalnej w Lublinie.*

### 1.2. Zakres stosowania SST

Szczegółowa specyfikacja techniczna jest stosowana jako dokument przetargowy i kontraktowy przy zleceniu i realizacji robót wymienionych w p. 1.3

### 1.3. Zakres robót objętych SST

Roboty określone w dokumentacji kontraktowej związane z zakresem objętym niniejszą specyfikacją obejmują niżej wymienione roboty:

- wytworzenie mieszanki mastyksu grysowego SMA o uziarnieniu 0 / 12.8 mm,
- wbudowanie mieszanki w warstwę ścieralną o grubości 4 cm na długości przęsła i płyty przejściowej,
- zagęszczenie wykonanej warstwy
- wykonanie uszczelnienia przykrawędziowego (na styku z kształtkami polibetonowymi ścieku przykrawężnikowego i przy wpustach) – taśmą topliwą pod wpływem temperatury masy.

### 1.4. Określenia podstawowe

**Mieszanka mineralna (MM)** - mieszanka kruszywa i wypełniacza mineralnego o określonym składzie i uziarnieniu.

**Mieszanka mineralno-asfaltowa (MMA)** - mieszanka mineralna z odpowiednią ilością asfaltu lub polimeroasfaltu, wytworzona na gorąco, w określony sposób, spełniająca określone wymagania.

**Mieszanka SMA** - mieszanka mineralno-asfaltowa o dużej zawartości grysów, zawierająca stabilizator mastyksu.

**Stabilizator mastyksu** – dodatek do mieszanki SMA (np. polimer, włókno celulozowe, mineralne), zapobiegający jej rozsegregowaniu.

**Środek adhezyjny** - substancja powierzchniowo czynna, która poprawia adhezję asfaltu do materiałów mineralnych oraz zwiększa odporność błonki asfaltu na powierzchni kruszywa na odmywanie wodą; może być dodawany do asfaltu lub do kruszywa.

**Podłoże pod warstwę asfaltową** - powierzchnia przygotowana do ułożenia warstwy z mieszanki mineralno-asfaltowej.

**Asfalt upłynniony** - asfalt drogowy upłynniony lotnymi rozpuszczalnikami.

**Emulsja asfaltowa kationowa** - asfalt drogowy w postaci zawiesiny rozproszonego asfaltu w wodzie.

**Próba technologiczna** – wytwarzanie mieszanki mineralno-asfaltowej w celu sprawdzenia, czy jej właściwości są zgodne z receptą laboratoryjną.

**Odcinek próbny** – odcinek warstwy nawierzchni (o długości co najmniej 50m) wykonany w warunkach zbliżonych do warunków budowy, w celu sprawdzenia pracy sprzętu i uzyskiwanych parametrów technicznych robót.

**Kategoria ruchu (KR)** – obciążenie drogi ruchem samochodowym, wyrażone w osiach obliczeniowych (100 kN) na obliczeniowy pas ruchu na dobę.

Pozostałe określenia podstawowe są zgodne z odpowiednimi polskimi normami i definicjami podanymi w SST M 00.00.00 „Wymagania ogólne” pkt 1.4.

**1.5. Ogólne wymagania dotyczące robót**

Ogólne wymagania dotyczące robót podano w SST M 00.00.00 „Wymagania ogólne” pkt 1.5.

**2. MATERIAŁY****2.1. Asfalt**

Należy stosować asfalt drogowy D 50/70 podany w tablicy 1, spełniający wymagania określone w PN-EN-12591:2002 [6]. Ponadto asfalt powinien być dodatkowo zmodyfikowany poprzez dodatek preparatu „KRATON D” podczas produkowania mieszanki SMA. Warunki techniczne i inne wymagania dotyczące stosowania preparatu „KRATON D” zawarte są w świadectwie dopuszczenia lub aprobacie technicznej.

Zamiast modyfikacji asfaltu podczas produkcji mieszanki może być stosowany gotowy-asfalt modyfikowany DE 80 B lub DE 30 B. Asfalt modyfikowany polimerami musi spełniać wymagania TWT PAD-97 IBDiM [16] i posiadać aprobatę techniczną.

Dla poprawy przyczepności asfaltu drogowego do kruszywa należy podczas produkcji mieszanki dodawać do lepiszcza środki adhezyjne według p. 2.8. niniejszej SST. Środek adhezyjny powinien być stosowany w warstwie ścieralnej w każdym przypadku. Wymagana przyczepność asfaltu do kruszywa powinna być nie mniejsza niż 85%.

Tablica 1. Wymagania wobec materiałów do warstwy ścieralnej z mieszanki SMA

Lp.	Rodzaj materiału i nr normy	Wymagania wobec materiałów
1	Kruszywo łamane granulowane wg PN-B-11112:1996 [2], PN-B-11115:1998 [4] ze skał magmowych i przeobrażonych ze skał osadowych z surowca sztucznego (żużle pomiedziowe i stałownicze)	kl. I, II <sup>1)</sup> ; gat.1 jw. <sup>2)</sup>  kl. I; gat.1
2	Grys i żwir kruszony z naturalnie rozdrobnionego surowca skalnego wg WT/MK-CZDP 84 [12]	kl. I; gat.1
3	Wypełniacz mineralny: wg PN-S-96504:1961 [10]	podstawowy
4	Asfalt drogowy wg PN-EN-12591:2002 [6]	D 50/70 + KRATON D
5	Polimeroasfalt drogowy wg TWT-PAD-97 [16]	DE 80B,
<sup>1)</sup> tylko pod względem ścieralności w bębnie kulowym, pozostałe cechy jak dla kl. I; gat. 1 <sup>2)</sup> tylko dolomity kl. I, gat.1 w ilości ≤ 50% m/m we frakcji grysowej w mieszance z innymi kruszywami, w ilości ≤ 100% m/m we frakcji piaskowej oraz kwarcyty i piaskowce bez ograniczenia ilościowego		

**2.2. Wypełniacz**

Należy stosować wypełniacz, spełniający wymagania określone w PN-S-96504:1961 [10] dla wypełniacza podstawowego.

Przechowywanie wypełniacza powinno być zgodne z PN-S-96504:1961 [10].

**2.3. Kruszywo**

W zależności od kategorii ruchu należy stosować kruszywa podane w tablicy 1.

W celu uzyskania trwałej szorstkości warstwy ścieralnej, należy stosować grysy o dużej odporności na polerowanie. Nie zaleca się stosować grysów wapiennych i dolomitowych.

Składowanie kruszywa powinno odbywać się w warunkach zabezpieczających je przed zanieczyszczeniem i zmieszaniem z innymi asortymentami kruszywa lub jego frakcjami.

**2.4. Emulsja asfaltowa kationowa**

Należy stosować drogową emulsję asfaltową spełniającą wymagania określone w WT EmA-99 [14].

**2.5. Środek adhezyjny**

Należy stosować środek adhezyjny spełniający wymagania aprobaty technicznej.

## 2.6. Stabilizator mastyksu

Należy stosować stabilizator mastyksu (np. włókno celulozowe, mineralne, polimer) spełniający wymagania aprobaty technicznej.

## 3. SPRZĘT

Wykonawca przystępujący do wykonania warstwy nawierzchni z mieszanki SMA powinien wykazać się możliwością korzystania z następującego sprzętu:

- wytwórni (otaczarki) o mieszaniu cyklicznym lub ciągłym do wytwarzania mieszanek mineralno-asfaltowych, wyposażonej w dozownik stabilizatora,
- układarek do rozkładania mieszanek mineralno-asfaltowych typu zagęszczanego,
- skrapiarek,
- walców stalowych gładkich średnich, ciężkich lub bardzo ciężkich,
- rozsypywarek kruszywa,
- samochodów samowładowczych z przykryciem lub termosów,
- szczotek mechanicznych i /lub innych urządzeń czyszczących.

## 4. TRANSPORT

### 4.1. Transport materiałów

#### 4.1.1. Asfalt

Asfalt należy przewozić zgodnie z zasadami podanymi w PN-C-04024 [5].

Transport asfaltów drogowych może odbywać się w:

- cysternach kolejowych,
- cysternach samochodowych,
- bębnach blaszanych,
- lub innych pojemnikach stalowych, zaakceptowanych przez Inżyniera.

#### 4.1.2. Wypełniacz

Wypełniacz luzem należy przewozić w cysternach przystosowanych do przewozu materiałów sypkich, umożliwiających rozładunek pneumatyczny.

Wypełniacz workowany można przewozić dowolnymi środkami transportu w sposób zabezpieczony przed zawilgoceniem i uszkodzeniem worków.

#### 4.1.3. Kruszywo

Kruszywo można przewozić dowolnymi środkami transportu w warunkach zabezpieczających je przed zawilgoceniem, zanieczyszczeniem i zmieszaniem z innymi asortymentami kruszywa lub jego frakcjami.

#### 4.1.4. Mieszanka SMA

Mieszankę SMA należy przewozić samochodami samowładowczymi z przykryciem w czasie transportu i podczas oczekiwania na rozładunek.

Czas transportu od załadunku do rozładunku nie powinien przekraczać 2 godzin z jednoczesnym spełnieniem warunku zachowania temperatury wbudowania.

Zaleca się stosowanie samochodów termosów z podwójnymi ścianami skrzyni wyposażonej w system ogrzewczy.

## 5. WYKONANIE ROBÓT

### 5.1. Projektowanie mieszanki SMA

Przed przystąpieniem do robót, w terminie uzgodnionym z Inżynierem, Wykonawca dostarczy Inżynierowi do akceptacji projekt składu mieszanki SMA oraz wyniki badań laboratoryjnych poszczególnych składników i próbki materiałów pobrane w obecności Inżyniera do wykonania badań kontrolnych przez Inwestora.

Projektowanie mieszanki SMA polega na:

- doborze składników mieszanki mineralnej,
- doborze optymalnej ilości asfaltu,
- doborze stabilizatora mastyksu,
- doborze środka adhezyjnego,

Krzywa uziarnienia mieszanki mineralnej powinna mieścić się w polu dobrego uziarnienia wyznaczonego przez krzywe graniczne.



Rzędne krzywych granicznych uziarnienia mieszanek mineralnych oraz orientacyjne zawartości asfaltu podano w tablicy 2.

Tablica 2. Rzędne krzywych granicznych uziarnienia mieszanek mineralnych oraz orientacyjne zawartości asfaltu

Wymiar oczek sit #, mm	Rzędne krzywych granicznych MM
	od 0 do 12,8
Przechodzi przez:	
16,0	100
12,8	90 ÷ 100
9,6	45 ÷ 60
8,0	35 ÷ 48
6,3	30 ÷ 40
4,0	24 ÷ 32
2,0	17 ÷ 25
zawartość ziaren > 2,0	(75 ÷ 83)
0,85	12 ÷ 21
0,42	10 ÷ 20
0,30	10 ÷ 19
0,18	9 ÷ 18
0,15	9 ÷ 17
0,075	8 ÷ 13
Orientacyjna za- wartość asfaltu w SMA, % m/m	od 5,5 do 6,8

Skład mieszanki mineralno-asfaltowej SMA powinien być ustalony na podstawie badań próbek wykonanych wg metody Marshalla. Próbkę powinny spełniać wymagania podane w tablicy 3 lp. od 1 do 2. Wykonana warstwa ścieralna z mieszanki SMA powinna spełniać wymagania podane w tablicy 3 lp. od 3 do 4.

Tablica 3. Wymagania wobec próbek laboratoryjnych przy projektowaniu mieszanki SMA

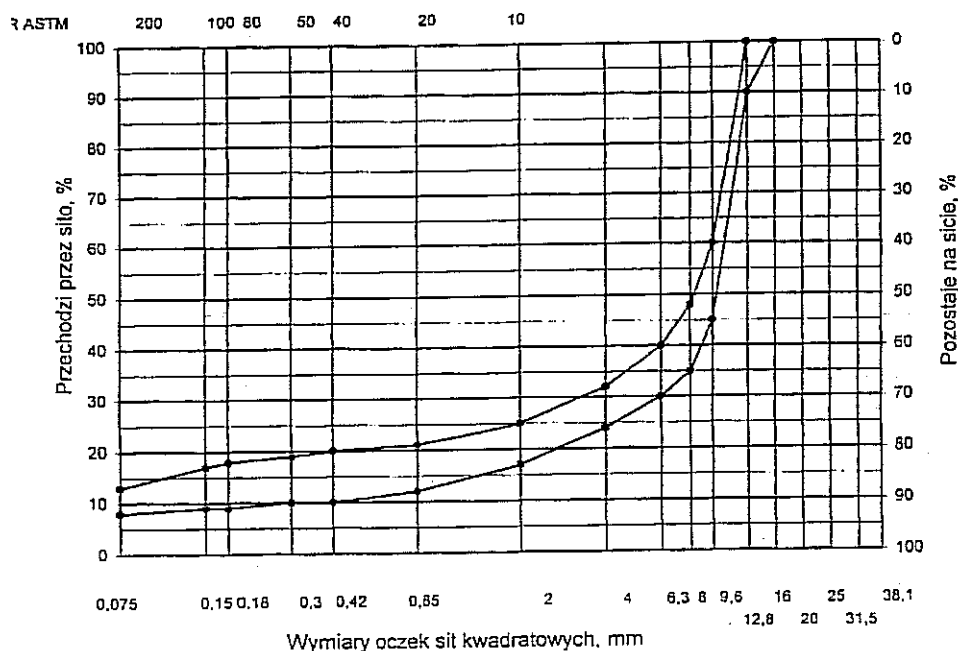
Lp	Właściwości	Wymagania wobec MMA i warstwy z mastyksu grysowe- go (SMA)
1	Zawartość dodatków (orientacyjna) w mieszance SMA, % (m/m) - adhezyjnego, w stosunku do asfaltu - stabilizującego, w stosunku do MMA	od 0,2 do 0,9 od 0,2 do 1,5
2	Wolna przestrzeń w próbkach Marshalla % (V/V), zagęszczonych 2x75 uderzeń ubijaka w temp. 145 ± 5°C	od 3,0 do 4,0
3	Wskaźnik zagęszczenia warstwy, %	≥ 98,0
4	Wolna przestrzeń w warstwie ścieralnej przed dopuszczeniem do ruchu, % (V/V)	od 2,5 do 6,0

Przy projektowaniu mieszanki SMA zaleca się:

- określenie modułu sztywności pełzania statycznego w temperaturze 40° C, którego wartość powinna wynosić co najmniej 16 MPa,
- określenie odkształcenia w badaniu koleinowania w małym koleinomierzu (angielskim), wg procedury podanej w „Katalogu wzmocnień i remontów nawierzchni podatnych i półsztywnych” IBDiM-2001 [17]

Temperatura badania i wyniki:

- dla KR3, 45° C – prędkość przyrostu koleiny 2,0 mm/h, max. głębokość koleiny 4,0 mm,
- Krzywe graniczne uziarnienia mieszanki mineralnej SMA przedstawiono na rysunku 1.



Rys. 1. Krzywe graniczne uziarnienia mieszanki mineralnej SMA od 0 do 12,8 mm do warstwy ścieralnej nawierzchni drogi o obciążeniu ruchem od KR3 do KR6

## 5.2. Wytwarzanie mieszanki SMA

Mieszankę SMA należy produkować w wytwórni mieszanek mineralno-asfaltowych zachowując zasady określone w SST M 30.01.02 „Nawierzchnia jezdni mostowej z betonu asfaltowego”.

Środek adhezyjny powinien być dozowany do asfaltu w sposób i w ilościach określonych w receptcie. Stabilizator powinien być dozowany do mieszalnika równocześnie z gorącym grysem. Zaleca się automatyczne dozowanie dodatków.

Tolerancje dozowania składników mogą wynosić: jedna działka elementarna wagi, względnie przepływomierza, lecz nie więcej niż  $\pm 2\%$  w stosunku do masy składnika.

Asfalt w zbiorniku powinien być ogrzewany w sposób pośredni, z układem termostatowania, zapewniającym utrzymanie stałej temperatury z tolerancją  $\pm 5^{\circ}\text{C}$ .

Temperatura asfaltu w zbiorniku powinna wynosić:

- dla D 50 /70 od  $145^{\circ}\text{C}$  do  $165^{\circ}\text{C}$ ,
- dla polimeroasfaltu – wg wskazań producenta polimeroasfaltu.

Kruszywo powinno być wysuszone i tak podgrzane, aby mieszanka mineralna po dodaniu wypełniacza uzyskała właściwą temperaturę. Maksymalna temperatura gorącego kruszywa nie powinna być wyższa o więcej niż  $30^{\circ}\text{C}$  od maksymalnej temperatury mieszanki SMA.

Temperatura wytworzonej mieszanki SMA powinna wynosić:

- z D 50/70 od  $140^{\circ}\text{C}$  do  $180^{\circ}\text{C}$ ,
- z polimeroasfaltem - wg wskazań producenta polimeroasfaltu.

Temperaturę mieszanki SMA uzależnia się od właściwości stabilizatora.

## 5.3. Przygotowanie podłoża

Podłoże (warstwa wyrównawcza, warstwa wiążąca lub stara warstwa ścieralna) powinno mieć odpowiedni profil, powierzchnia powinna być sucha i dokładnie oczyszczona z wszelkiego rodzaju zanieczyszczeń (kurzu, błota, piasku, rozlanego paliwa itp.).

Nierówności podłoża pod warstwę ścieralną nie powinny być większe od:  
dla dróg klasy GP - 6 mm,

W przypadku gdy nierówności podłoża są większe od podanych, podłoże należy wyrównać poprzez frezowanie lub ułożenie warstwy wyrównawczej.

Przed rozłożeniem mieszanki SMA, podłoże należy skropić emulsją asfaltową lub asfaltem upłynnionym w ilości ustalonej w SST.

Powierzchnie czołowe krawężników, włazów, wpustów itp. urządzeń powinny być pokryte asfaltem lub materiałem uszczelniającym określonym w SST i zaakceptowanym przez Inżyniera.

#### 5.4. Warunki przystąpienia do robót

Warstwa nawierzchni z mieszanki SMA może być układana, gdy temperatura otoczenia jest nie niższa od  $+10^{\circ}\text{C}$ . Nie dopuszcza się układania mieszanki SMA na wilgotnym podłożu, podczas opadów atmosferycznych oraz silnego wiatru ( $v > 16\text{ m/s}$ ).

#### 5.5. Zarób próbny

Wykonawca przed przystąpieniem do produkcji mieszanki SMA jest zobowiązany do przeprowadzenia w obecności Inżyniera kontrolnej produkcji według zasad określonych w SST M 30.01.02 „Nawierzchnia jezdni mostowej z betonu asfaltowego”.

#### 5.6. Wykonanie warstwy ścieralnej z mieszanki SMA

Mieszanka SMA powinna być wbudowywana układarką wyposażoną w układ z automatycznym sterowaniem grubości warstwy i utrzymywania niwelety zgodnie z dokumentacją projektową. Elementy układarki rozkładające i dogęszczające powinny być podgrzane przed rozpoczęciem robót.

Temperatura mieszanki wbudowywanej nie powinna być niższa od minimalnej temperatury mieszanki podanej w pkt 5.3.

Zagęszczanie mieszanki powinno odbywać się bezzwłocznie, zgodnie ze schematem przejść walca ustalonym na odcinku próbnym.

Zagęszczenie należy rozpocząć od krawędzi nawierzchni ku środkowi. Wskaźnik zagęszczenia ułożonej warstwy powinien być zgodny z wymaganiami podanymi w tabelicy 3.

Złącza w nawierzchni powinny być wykonane w linii prostej, równoległe lub prostopadłe do osi drogi

W celu poprawy szorstkości powykonawczej warstwę należy posypać grysem od 2 mm do 4 mm lub grysem lakierowanym (otoczonym asfaltem ok. 1% m/m), w ilości od 1 do 2  $\text{kg/m}^2$ . Grysy należy rozsypywać na gorącą mieszankę SMA bezpośrednio po ułożeniu i przywałować.

Złącza robocze powinno być równo obcięte i powierzchnia obciętej krawędzi powinna być oklejona samoprzylepną taśmą asfaltowo-kauczukową. Sposób wykonywania złącz roboczych powinien być zaakceptowany przez Inżyniera.

Za zgodą Inżyniera, nawierzchnię można oddać do ruchu zaraz po jej wykonaniu.

### 6. KONTROLA JAKOŚCI ROBÓT

#### 6.1. Ogólne zasady kontroli jakości robót

Ogólne zasady kontroli jakości robót podano w SST M 00.00.00 „Wymagania ogólne” pkt 6.

#### 6.2. Badania przed przystąpieniem do robót

Przed przystąpieniem do robót Wykonawca powinien wykonać badania asfaltu, wypełniacza oraz kruszyw przeznaczonych do produkcji mieszanki SMA i przedstawić wyniki tych badań Inżynierowi w celu akceptacji.

#### 6.3. Badania w czasie robót

##### 6.3.1. Częstotliwość oraz zakres badań i pomiarów

Częstotliwość oraz zakres badań i pomiarów w czasie wykonywania nawierzchni z mieszanki SMA podano w tabelicy 4.

Tablica 4. Częstotliwość oraz zakres badań i pomiarów podczas wykonywania nawierzchni z mieszanki SMA

Lp.	Wyszczególnienie badań	Częstotliwość badań. Minimalna liczba badań na dziennej działce roboczej
1	Skład i uziarnienie mieszanki SMA pobranej w wytwórni	1 próbka
2	Właściwości asfaltu	dla każdej dostawy (cysterny)
3	Właściwości wypełniacza	1 na 100 Mg
4	Właściwości kruszywa	przy każdej zmianie
5	Temperatura składników mieszanki SMA	dozór ciągły
6	Temperatura mieszanki SMA	każdy pojazd przy załadunku i w czasie wbudowywania
7	Wygląd mieszanki SMA	jw.
8	Właściwości próbek mieszanki SMA	jeden raz dziennie

Remont mostu drogowego przez rz. Bystrzycę (od strony dolnej wody)  
w ciągu jezdni północnej ul. Krochmalnej w Lublinie

Lp. 1 i lp. 8 – badania mogą być wykonywane zamiennie wg PN-S-96025:2000 [9]

### 6.3.2. Skład i uziarnienie mieszanki SMA

Badanie składu mieszanki SMA polega na wykonaniu ekstrakcji wg PN-S-04001: 1967 [8]. Wyniki powinny być zgodne z receptą laboratoryjną, z tolerancją podaną w tablicy 5. Dopuszcza się wykonanie badań innymi równoważnymi metodami.

Tablica 5. Tolerancje zawartości składników mieszanki SMA względem zaprojektowanego składu przy badaniu pojedynczej próbki metodą ekstrakcji, % m/m

Lp.	Składniki mieszanki	Mieszanki do nawierzchni dróg o kategorii ruchu
1	Ziarna pozostające na sitach o oczkach #mm: 12,8; 9,6; 8,0; 6,3; 4,0; 2,0	± 4,0
2	Ziarna pozostające na sitach o oczkach #mm: 0,85; 0,42; 0,30; 0,18; 0,15; 0,075	± 2,0
3	Ziarna przechodzące przez sito o oczkach # 0,075 mm	± 1,5
4	Asfalt	± 0,3

### 6.3.3. Badanie właściwości asfaltu

Dla każdej cysterny należy określić penetrację i temperaturę mięknięcia asfaltu.

### 6.3.4. Badanie właściwości wypełniacza

Na każde 100 Mg zużytego wypełniacza należy określić uziarnienie i wilgotność wypełniacza.

### 6.3.5. Badanie właściwości kruszywa

Przy każdej zmianie kruszywa należy określić klasę i gatunek kruszywa.

### 6.3.6. Pomiar temperatury składników mieszanki SMA

Pomiar polega na odczytaniu temperatury na skali odpowiedniego termometru zamontowanego na otaczarce. Temperatura powinna być zgodna z wymaganiami podanymi w receptce laboratoryjnej i SST.

### 6.3.7. Pomiar temperatury mieszanki SMA

Pomiar temperatury mieszanki SMA powinien być dokonany przy załadunku i w czasie wbudowywania w nawierzchnię. Pomiar należy wykonać przy użyciu termometru bimetalicznego z dokładnością ± 2°C, a temperatura powinna być zgodna z wymaganą w receptce.

### 6.3.8. Sprawdzenie wyglądu mieszanki SMA

Sprawdzenie wyglądu mieszanki SMA polega na ocenie wizualnej jej wyglądu w czasie produkcji, załadunku, rozładunku i wbudowywania.

### 6.3.9. Właściwości mieszanki SMA

Należy określać wolną przestrzeń na próbkach zagęszczonych metodą Marshalla. Wyniki powinny być zgodne z receptą laboratoryjną

## 6.4. Badania dotyczące cech geometrycznych i właściwości nawierzchni z mieszanki SMA

### 6.4.1. Częstotliwość oraz zakres badań i pomiarów

Częstotliwość oraz zakres badań i pomiarów podaje tablica 6.

Tablica 6. Częstotliwość oraz zakres badań i pomiarów wykonanej nawierzchni z mieszanki SMA

Lp.	Wyszczególnienie badań	Minimalna częstotliwość badań i pomiarów
1	Szerokość warstwy	2 razy na wykonanym odcinku drogi
2	Równość podłużna warstwy	każdy pas ruchu planografem lub łąką co 10 m
3	Równość poprzeczna warstwy	nie rzadziej niż co 5 m
4	Spadki poprzeczne warstwy	2 razy na wykonanym odcinku drogi

5	Rzędne wysokościowe warstwy	Pomiar rzędnych niwelacji podłużnej i poprzecznej oraz usytuowania osi według dokumentacji budowy
6	Ukształtowanie osi w planie	
7	Grubość warstwy	1 raz na wykonanym odcinku drogi
8	Złącza podłużne i poprzeczne	cała długość złącza
9	Krawędź, obramowanie warstwy	cała długość
10	Wygląd warstwy	ocena ciągła
11	Zagęszczenie warstwy	1 próbka wycięta na wykonanym odcinku drogi
11	Wolna przestrzeń w warstwie	jw.

**6.4.2. Szerokość warstwy**

Szerokość wykonanej warstwy powinna być zgodna z dokumentacją projektową, z tolerancją + 5 cm.

**6.4.3. Równość warstwy**

Nierówności podłużne i poprzeczne mierzone wg BN-68/8931-04 [11] nie mogą być większe od 4 mm.

**6.4.4. Spadki poprzeczne warstwy**

Spadki poprzeczne warstwy powinny być zgodne z dokumentacją projektową z tolerancją  $\pm 0,5\%$ .

**6.4.5. Rzędne wysokościowe warstwy**

Rzędne wysokościowe warstwy powinny być zgodne z dokumentacją projektową z tolerancją  $\pm 1$  cm.

**6.4.6. Ukształtowanie osi w planie**

Oś warstwy w planie powinna być usytuowana zgodnie z dokumentacją projektową z tolerancją 5 cm.

**6.4.7. Grubość warstwy**

Grubość warstwy powinna być zgodna z grubością projektową, z tolerancją  $\pm 10\%$ .

**6.4.8. Złącza podłużne i poprzeczne**

Sprawdzenie prawidłowości wykonania złącza podłużnego i poprzecznego polega na oględzinach. Złącza powinny być równe i związane.

**6.4.9. Krawędź, obramowanie warstwy**

Warstwa ścieralna przy opornikach drogowych i urządzeniach w jezdni powinna wystawać od 3mm do 5 mm ponad ich powierzchnię. Warstwa nieobramowana powinna być wyprofilowana a w miejscach gdzie zaszła konieczność obciążenia, pokryta asfaltem.

**6.4.10. Wygląd warstwy**

Wygląd warstwy powinien mieć jednolitą teksturę, bez miejsc przeasfaltowanych, porowatych, łuszczących się i spękań. Luźne grysy zastosowane do uszorstnienia warstwy powinny być usunięte.

**6.4.11. Zagęszczenie warstwy i wolna przestrzeń w warstwie**

Zagęszczenie i wolna przestrzeń w warstwie powinny być zgodne z wymaganiami ustalonymi w SST i recepcie laboratoryjnej.

**7. OBMIAR ROBÓT**

Jednostką obmiarową jest  $m^2$  (metr kwadratowy) warstwy nawierzchni z mieszanki SMA oraz 1 m uszczelnienia z taśmą.

**8. ODBIÓR ROBÓT**

Ogólne zasady odbioru robót podano w SST M 00.00.00 „Wymagania ogólne” pkt 8.

Roboty uznaje się za zgodne z dokumentacją projektową i SST jeżeli wszystkie pomiary i badania z zachowaniem tolerancji wg pkt 6 i PN-S-96025:2000 [9] dały wyniki pozytywne.

**9. PODSTAWA PŁATNOŚCI**

Cena wykonania  $1 m^2$  warstwy nawierzchni z mieszanki SMA obejmuje:

- prace pomiarowe i roboty przygotowawcze,
- oznakowanie robót,

- oczyszczenie podłoża,
- dostarczenie materiałów,
- wyprodukowanie mieszanki SMA i jej transport na miejsce wbudowania,
- posmarowanie lepiszczem krawędzi urządzeń obcych i krawężników,
- rozłożenie i zagęszczenie mieszanki SMA,
- posypanie grysem i przywałowanie,
- obcięcie krawędzi i posmarowanie lepiszczem,
- wykonanie uszczelnienia przykrawędziowego taśmą
- przeprowadzenie pomiarów i badań laboratoryjnych, wymaganych w specyfikacji technicznej.

## 10. PRZEPISY ZWIĄZANE

### 10.1. Normy

- |                     |  |
|---------------------|--|
| 1. PN-B-11111:1996  | <i>Kruszywo mineralne. Kruszywa naturalne do nawierzchni drogowych. Żwir i mieszanka</i>     |
| 2. PN-B-11112:1996  | <i>Kruszywo mineralne. Kruszywo łamane do nawierzchni drogowych</i>                          |
| 3. PN-B-11113:1996  | <i>Kruszywo mineralne. Kruszywo naturalne do nawierzchni drogowych. Piasek</i>               |
| 4. PN-B-11115:1998  | <i>Kruszywa mineralne. Kruszywa sztuczne z żużla stalowniczego do nawierzchni drogowych</i>  |
| 5. PN-C-04024:1991  | <i>Ropa naftowa i przetwory naftowe. Pakowanie, znakowanie i transport</i>                   |
| 6. PN-EN-12591:2002 | <i>Przetwory naftowe. Asfalty drogowe</i>  |
| 7. PN-C-96173:1974  | <i>Przetwory naftowe. Asfalty upłynnione AUN do nawierzchni drogowych</i>                    |
| 8. PN-S-04001:1967  | <i>Drogi samochodowe. Metody badań mas mineralno-bitumicznych i nawierzchni bitumicznych</i> |
| 9. PN-S-96025:2000  | <i>Drogi samochodowe-i lotniskowe. Nawierzchnie asfaltowe. Wymagania</i>                     |
| 10. PN-S-96504:1961 | <i>Drogi samochodowe. Wypełniacz kamienny do mas bitumicznych</i>                            |
| 11. BN-68/8931-04   | <i>Drogi samochodowe, Pomiar równości nawierzchni planografem i łatą.</i>                    |

### 10.2. Inne dokumenty

- WT/MK-CZDP 84. Wytyczne techniczne oceny jakości grysów i żwirów kruszonych produkowanych z naturalnie rozdrobnionego surowca skalnego, przeznaczonych do nawierzchni drogowych. CZDP, Warszawa, 1984*
- Zasady wykonywania nawierzchni z mieszanki SMA (ZW-SMA 95). Informacje, instrukcje - zeszyt 49, IBDiM, Warszawa, 1997*
- Warunki techniczne. Drogowe kationowe emulsje asfaltowe EmA-99. Informacje, instrukcje - zeszyt 60, IBDiM, Warszawa, 1999*
- Katalog typowych konstrukcji nawierzchni podatnych i półsztywnych, IBDiM, Warszawa, 1997*
- Tymczasowe wytyczne techniczne. Polimeroasfalty drogowe. TWT-PAD-97. Informacje, instrukcje - zeszyt 54, IBDiM, Warszawa, 1997.*
- Katalog wzmocnień i remontów nawierzchni podatnych i półsztywnych, IBDiM, Warszawa, 2001.*
- Rozporządzenie Ministra Transportu i Gospodarki Morskiej z dnia 2 marca 1999 r. w sprawie warunków technicznych, jakim powinny odpowiadać drogi publiczne i ich usytuowanie (Dz.U. Nr 43 z 1999 r., poz. 430).*

- M 30.00.00. ROBOTY NAWIERZCHNIOWE I ZABEZPIECZENIOWE**  
**M 30.01.00. Nawierzchnie jezdni mostowych**  
**M 30.01.02. Nawierzchnia jezdni mostowej z betonu asfaltowego – modyfikowanego.**  
**M 30.01.02.52. Wykonanie nawierzchni z betonu asfaltowego – warstwa wiążąca grub. 5 cm.**  
**M 30.01.02.53. Wykonanie nawierzchni z betonu asfaltowego – za każdy następny 1 cm grubości.**

## 1. WSTĘP.

### 1.1. Przedmiot SST.

Przedmiotem niniejszej szczegółowej specyfikacji technicznej (SST) są wymagania dotyczące wykonania i odbioru warstwy wiążącej nawierzchni z betonu asfaltowego w ramach robót związanych z *remontem mostu drogowego przez rz. Bystrycę (od strony dolnej wody) w ciągu jezdni północnej ul. Krochmalnej w Lublinie.*

### 1.2. Zakres stosowania SST

Szczegółowa specyfikacja techniczna jest stosowana jako dokument przetargowy i kontraktowy przy zleceniu i realizacji robót wymienionych w p. 1.3

### 1.3. Zakres robót objętych SST

Roboty określone w dokumentacji kontraktowej związane z zakresem objętym niniejszą specyfikacją obejmują:

- wytworzenie i transport betonu asfaltowego,
- wykonanie warstwy wiążącej z betonu asfaltowego o uziarnieniu 0/16 mm o grubości 5 cm na długości ustroju nośnego
- wykonanie warstwy wiążącej z betonu asfaltowego 0/20 mm o grubości 8 cm na długości płyty przejściowej i dojazdów,
- zagęszczenie wykonanych warstw.

### 1.4. Określenia podstawowe

**Mieszanka mineralna** - mieszanka kruszywa łamanego lub naturalnego i wypełniacza kamiennego o określonym składzie i uziarnieniu.

**Mieszanka mineralno-asfaltowa** - mieszanka mineralna z odpowiednią ilością asfaltu, wytworzona w określony sposób, spełniająca określone wymagania.

**Beton asfaltowy (BA)** - mieszanka mineralno-asfaltowa o uziarnieniu równomiernie stopniowanym, ułożona i zagęszczona.

**Środek adhezyjny** - substancja powierzchniowo czynna dodawana do asfaltu w celu zwiększenia jego przyczepności do kruszywa.

**Podłoże pod warstwę asfaltową** - powierzchnia przygotowana do ułożenia warstwy z mieszanki mineralno-asfaltowej.

**Asfalt upłynniiony** - asfalt drogowy upłynniiony lotnymi rozpuszczalnikami.

**Emulsja asfaltowa kationowa** - asfalt drogowy w postaci zawiesiny rozproszonego asfaltu w wodzie.

**Próba technologiczna** – wytwarzanie mieszanki mineralno-asfaltowej w celu sprawdzenia, czy jej właściwości są zgodne z receptą laboratoryjną.

**Odcinek próbny** – odcinek warstwy nawierzchni (o długości co najmniej 50 m) wykonany w warunkach zbliżonych do warunków budowy, w celu sprawdzenia pracy sprzętu i uzyskiwanych parametrów technicznych robót.

**Kategoria ruchu (KR)** – obciążenie drogi ruchem samochodowym, wyrażone w osiach obliczeniowych (100 kN) na obliczeniowy pas ruchu na dobę.

Pozostałe określenia podstawowe są zgodne z odpowiednimi polskimi normami i z definicjami podanymi w SST M 00.00.00 „Wymagania ogólne” pkt 1.4.

## 2. MATERIAŁY

### 2.1. Ogólne wymagania dotyczące materiałów

Ogólne wymagania dotyczące materiałów, ich pozyskiwania i składowania, podano w SST M 00.00.00 „Wymagania ogólne” pkt 2.

### 2.2. Asfalt

Należy stosować asfalt drogowy D 35/50 spełniający wymagania określone w PN-EN-12591:2002 [6].

Dla poprawy przyczepności asfaltu drogowego do kruszywa należy podczas produkcji mieszanki dodawać do lepiszcza środki adhezyjne według p. 2.6. niniejszej SST. Środek adhezyjny powinien być stosowany w warstwie ściernalnej w każdym przypadku, natomiast w innych warstwach w przypadku stwierdzenia niedostatecznej przyczepności. Wymagana przyczepność asfaltu do kruszywa powinna być nie mniejsza niż 85%.

### 2.3. Wypełniacz

Należy stosować wypełniacz, spełniający wymagania określone w PN-S-96504:1961 [9] dla wypełniacza podstawowego i zastępczego.

Przechowywanie wypełniacza powinno być zgodne z PN-S-96504:1961 [9].

Tablica 1. Wymagania wobec materiałów do warstwy wiążącej, wyrównawczej i wzmacniającej z betonu asfaltowego

Lp.	Rodzaj materiału nr normy	Wymagania wobec materiałów w zależności od kategorii ruchu
		KR 3 do KR 6
1	Kruszywo łamane granulowane wg PN-B-11112:1996 [2], PN-B-11115:1998 [4] a) z surowca skalnego b) z surowca sztucznego (żuźle pomiedziowe i stalownicze)	kl. I, II <sup>1)</sup> ; gat. 1, 2  kl. I; gat. 1
2	Kruszywo łamane zwykłe wg PN-B-11112:1996 [2]	
3	Żwir i mieszanka wg PN-B-11111:1996 [1]	
4	Grys i żwir kruszony z naturalnie rozdrobnionego surowca skalnego wg WT/MK-CZDP 84 [15]	kl. I, II <sup>1)</sup> gat. 1, 2
5	Piasek wg PN-B-11113:1996 [3]	
6	Wypełniacz mineralny: a) wg PN-S-96504:1961 [9] b) innego pochodzenia wg orzeczenia laboratoryjnego	podstawowy
7	Asfalt drogowy wg PN-EN-12591:2002 [6]	D 35/50
1) tylko pod względem ścieralności w bębnie kulowym, inne cechy jak dla kl. I; gat. 1		

### 2.4. Kruszywo

W zależności od warstwy należy stosować kruszywa podane w tablicach 1 i 2. Składowanie kruszywa powinno odbywać się w warunkach zabezpieczających je przed zanieczyszczeniem i zmieszaniem z innymi asortymentami kruszywa lub jego frakcjami.

### 2.5. Asfalt upłynniony

Należy stosować asfalt upłynniony spełniający wymagania określone w PN-C-96173:1974 [7].

### 2.5. Emulsja asfaltowa kationowa

Należy stosować drogowe kationowe emulsje asfaltowe spełniające wymagania określone w WT. EmA-99 [14].

### 2.6. Środek adhezyjny

Dopuszcza się do stosowania jedynie te środki adhezyjne, które posiadają świadectwo dopuszczenia do stosowania w budownictwie drogowym lub aprobatę techniczną wydane przez upoważnioną jednostkę. Środki adhezyjne należy przechowywać i stosować zgodnie z warunkami podanymi w tych dokumentach.

## 3. SPRZĘT

### 3.1. Ogólne wymagania dotyczące sprzętu

Ogólne wymagania dotyczące sprzętu podano w SST M 00.00.00 „Wymagania ogólne” pkt 3.

### 3.2. Sprzęt do wykonania nawierzchni z betonu asfaltowego

Wykonawca przystępujący do wykonania warstw nawierzchni z betonu asfaltowego powinien wykazać się możliwością korzystania z następującego sprzętu:



- wytwórni (otaczarki) o mieszanii cyklicznym lub ciągłym do wytwarzania mieszanek mineralno-asfaltowych,
- układarek do układania mieszanek mineralno-asfaltowych typu zagęszczanego,
- skrapiarek,
- walców lekkich, średnich i ciężkich ,
- walców stalowych gładkich ,
- walców ogumionych,
- szczotek mechanicznych lub/i innych urządzeń czyszczących,
- samochodów samowładowczych z przykryciem lub termosów.

#### **4. TRANSPORT**

##### **4.1. Ogólne wymagania dotyczące transportu**

Ogólne wymagania dotyczące transportu podano w SST M 00.00.00 „Wymagania ogólne” pkt 4.

##### **4.2. Transport materiałów**

###### **4.2.1. Asphalt**

Asfalt należy przewozić zgodnie z zasadami podanymi w PN-C-04024:1991 [5].

Transport asfaltów drogowych może odbywać się w:

- cysternach kolejowych,
- cysternach samochodowych,
- bębnach blaszanych,
- lub innych pojemnikach stalowych, zaakceptowanych przez Inżyniera.

###### **4.2.2. Wypełniacz**

Wypełniacz luzem należy przewozić w cysternach przystosowanych do przewozu materiałów sypkich, umożliwiających rozładunek pneumatyczny.

Wypełniacz workowany można przewozić dowolnymi środkami transportu w sposób zabezpieczony przed zawilgoceniem i uszkodzeniem worków.

###### **4.2.3. Kruszywo**

Kruszywo można przewozić dowolnymi środkami transportu, w warunkach zabezpieczających je przed zanieczyszczeniem, zmieszaniem z innymi asortymentami kruszywa lub jego frakcjami i nadmiernym zawilgoceniem.

###### **4.2.4. Mieszanka betonu asfaltowego**

Mieszankę betonu asfaltowego należy przewozić pojazdami samowładowczymi z przykryciem w czasie transportu i podczas oczekiwania na rozładunek.

Czas transportu betonu asfaltowego od załadunku do rozładunku powinien umożliwiać spełnienie warunku zachowania temperatury w budowania.

Zaleca się stosowanie samochodów termosów z podwójnymi ścianami skrzyni wyposażonej w system ogrzewczy.

#### **5. WYKONANIE ROBÓT**

##### **5.1. Ogólne zasady wykonania robót**

Ogólne zasady wykonania robót podano w SST M 00.00.00 „Wymagania ogólne” pkt 5.

##### **5.2. Projektowanie mieszanki mineralno-asfaltowej**

Przed przystąpieniem do robót, w terminie uzgodnionym z Inżynierem, Wykonawca dostarczy Inżynierowi do akceptacji projekt składu mieszanki mineralno-asfaltowej oraz wyniki badań laboratoryjnych poszczególnych składników i próbki materiałów pobrane w obecności Inżyniera do wykonania badań kontrolnych przez Inwestora.

Projektowanie mieszanki mineralno-asfaltowej polega na:

- doborze składników mieszanki mineralnej,
- doborze optymalnej ilości asfaltu,
- określeniu jej właściwości i porównaniu wyników z założeniami projektowymi.

Krzywa uziarnienia mieszanki mineralnej powinna mieścić się w polu dobrego uziarnienia wyznaczonego przez krzywe graniczne.

Skład mieszanki mineralno-asfaltowej powinien być ustalony na podstawie badań próbek wykonanych wg metody Marshalla.

### 5.2.2. Warstwa wiążąca z betonu asfaltowego

Rzędne krzywych granicznych uziarnienia mieszanek mineralnych do warstwy wiążącej i wyrównawczej z betonu asfaltowego oraz orientacyjne zawartości asfaltu podano w tablicy 2.

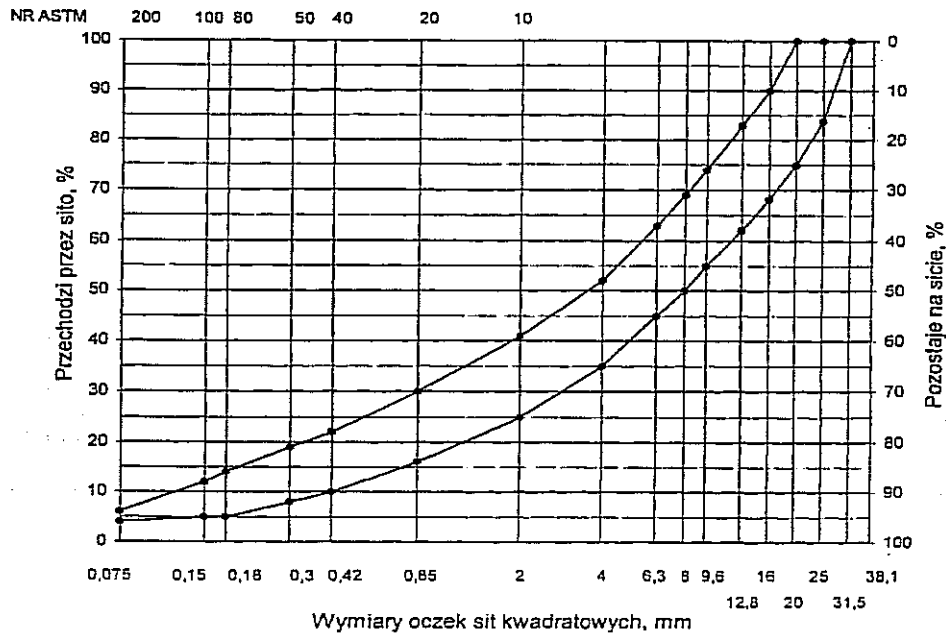
Krzywe graniczne uziarnienia mieszanek mineralnych do warstwy wiążącej i wyrównawczej z betonu asfaltowego przedstawiono na rysunku. Skład mieszanki mineralno-asfaltowej powinien być ustalony na podstawie badań próbek wykonanych wg metody Marshalla; próbki powinny spełniać wymagania podane w tablicy 3 lp. od 1 do 5.

Wykonana warstwa wiążąca z betonu asfaltowego powinna spełniać wymagania podane w tablicy 3 lp. 6 i 7.

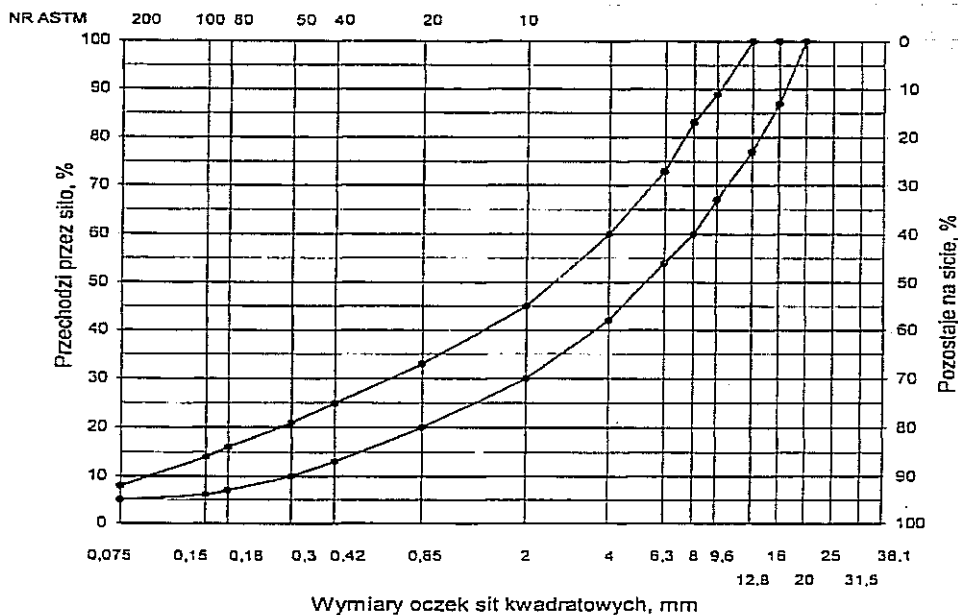
Tablica 2. Rzędne krzywych granicznych uziarnienia mieszanek do warstwy wiążącej, wyrównawczej i wzmacniającej z betonu asfaltowego oraz orientacyjne zawartości asfaltu

Wymiar oczek sit #, mm	Rzędne krzywych granicznych uziarnienia MM	
	Mieszanka mineralna, mm	
	od 0 do 20	od 0 do 16
Przechodzi przez:		
31,5		
25,0	100	
20,0	87÷100	100
16,0	77÷100	87÷100
12,8	66÷90	77÷100
9,6	56÷81	67÷89
8,0	50÷75	60÷83
6,3	45÷67	54÷73
4,0	36÷55	42÷60
2,0	25÷41	30÷45
zawartość ziarn > 2,0 mm	(59÷75)	(55÷70)
0,85	16÷30	20÷33
0,42	9÷22	13÷25
0,30	7÷19	10÷21
0,18	5÷15	7÷16
0,15	5÷14	6÷14
0,075	4÷7	5÷8
Orientacyjna zawartość asfaltu w MMA, % m/m	4,0÷5,5	4,3÷5,8

Krzywe graniczne uziarnienia mieszanek mineralnych do warstwy wiążącej i wyrównawczej z betonu asfaltowego przedstawiono na rysunkach 2 i 3.



Rys. 2. Krzywe graniczne uziarnienia mieszanki mineralnej BA od 0 do 20 mm do warstwy wiążącej, wyrównawczej i wzmacniającej nawierzchni drogi o obciążeniu ruchem od KR3 do KR6



Rys. 3. Krzywe graniczne uziarnienia mieszanki mineralnej BA od 0 do 16 mm do warstwy wyrównawczej i wiążącej nawierzchni drogi o obciążeniu ruchem od KR3 do KR6

Tablica 3. Wymagania wobec mieszanek mineralno-asfaltowych i warstwy wiążącej i wyrównawczej z betonu asfaltowego

Lp	Właściwości	Wymagania wobec MMA, warstwy wiążącej, wyrównawczej i wzmacniającej
1	Moduł sztywności pełzania <sup>1)</sup> , MPa	≥ 16,0
2	Stabilność próbek wg metody Marshalla w temperaturze 60° C, zagęszczonych 2x75 uderzeń ubijaka, kN	≥ 11,0
3	Odkształcenie próbek jw., mm	od 1,5 do 4,0

4	Wolna przestrzeń w próbkach jw., %(v/v)	od 4,0 do 8,0
5	Wypełnienie wolnej przestrzeni w próbkach jw., %	≤ 75,0
6	Grubość warstwy w cm z MMA o uziarnieniu: od 0 mm do 16,0 mm od 0 mm do 20,0 mm	od 4,0 do 6,0 od 6,0 do 8,0
7	Wskaźnik zagęszczenia warstwy, %	≥ 98,0
8	Wolna przestrzeń w warstwie, % (v/v)	od 4,5 do 9,0
1) oznaczony wg wytycznych IBDiM, Informacje, instrukcje - zeszyt nr 48 [16], dotyczy tylko fazy projektowania składu MMA		

### 5.3. Wytwarzanie mieszanki mineralno-asfaltowej

Mieszankę mineralno-asfaltową produkuje się w otaczarce o mieszaniu cyklicznym lub ciągłym zapewniającej prawidłowe dozowanie składników, ich wysuszenie i wymieszanie oraz zachowanie temperatury składników i gotowej mieszanki mineralno-asfaltowej.

Dozowanie składników, w tym także wstępne, powinno być wagowa i zautomatyzowane oraz zgodne z receptą. Dopuszcza się dozowanie objętościowe asfaltu, przy uwzględnieniu zmiany jego gęstości w zależności od temperatury. Dozowanie składników powinno być sterowane elektronicznie.

Tolerancje dozowania składników mogą wynosić: jedna działka elementarna wagi, względnie przepływomierza, lecz nie więcej niż  $\pm 2\%$  w stosunku do masy składnika.

Środek adhezyjny powinien być dozowany do asfaltu w sposób i w ilościach określonych w receptie.

Asfalt w zbiorniku powinien być ogrzewany w sposób pośredni, z układem termostataowania, zapewniającym utrzymanie stałej temperatury z tolerancją  $\pm 5^\circ\text{C}$ .

Temperatura asfaltu w zbiorniku powinna wynosić dla D 35/50 od  $145^\circ\text{C}$  do  $165^\circ\text{C}$ .

Kruszywo powinno być wysuszone i tak podgrzane, aby mieszanka mineralna po dodaniu wypełniacza uzyskała właściwą temperaturę. Maksymalna temperatura gorącego kruszywa nie powinna być wyższa o więcej niż  $30^\circ\text{C}$  od maksymalnej temperatury mieszanki mineralno-asfaltowej.

Temperatura mieszanki mineralno-asfaltowej powinna wynosić z asfaltem D 35/50 od  $140^\circ\text{C}$  do  $170^\circ\text{C}$ .

### 5.4. Przygotowanie podłoża

Podłoże pod warstwę nawierzchni z betonu asfaltowego powinno być wyprofilowane i równe. Powierzchnia podłoża powinna być sucha i czysta.

Nierówności podłoża pod warstwy asfaltowe nie powinny być większe od podanych w tabelicy 4.

Tablica 4. Maksymalne nierówności podłoża pod warstwy asfaltowe, mm

Lp.	Drogi i place	Podłoże pod warstwę
		wiązującą
1	Drogi klasy GP	9

W przypadku gdy nierówności podłoża są większe od podanych w tabelicy 4, podłoże należy wyrównać poprzez frezowanie lub ułożenie warstwy wyrównawczej.

Przed rozłożeniem warstwy nawierzchni z betonu asfaltowego, podłoże należy skropić emulsją asfaltową lub asfaltem upłynnionym.

Powierzchnie czołowe krawężników, włazów, wpustów itp. urządzeń powinny być pokryte asfaltem lub materiałem uszczelniającym określonym w SST i zaakceptowanym przez Inżyniera.

### 5.5. Połączenie międzywarstwowe

Każdą ułożoną warstwę należy skropić emulsją asfaltową lub asfaltem upłynnionym przed ułożeniem następnej, w celu zapewnienia odpowiedniego połączenia międzywarstwowego, w ilości ustalonej w SST M 04.03.01.

Skropienie powinno być wykonane z wyprzedzeniem w czasie przewidzianym na odparowanie wody lub ulotnienie upłynniacza; orientacyjny czas wyprzedzenia wynosi co najmniej:

- 8 h przy ilości powyżej  $1,0\text{ kg/m}^2$  emulsji lub asfaltu upłynnionego,
- 2 h przy ilości od  $0,5$  do  $1,0\text{ kg/m}^2$  emulsji lub asfaltu upłynnionego,
- 0,5 h przy ilości od  $0,2$  do  $0,5\text{ kg/m}^2$  emulsji lub asfaltu upłynnionego.

**5.6. Warunki przystąpienia do robót**

Warstwa nawierzchni z betonu asfaltowego może być układana, gdy temperatura otoczenia jest nie niższa od  $+5^{\circ}\text{C}$  dla wykonywanej warstwy grubości  $> 8\text{ cm}$  i  $+10^{\circ}\text{C}$  dla wykonywanej warstwy grubości  $\leq 8\text{ cm}$ . Nie dopuszcza się układania mieszanki mineralno-asfaltowej na mokrym podłożu, podczas opadów atmosferycznych oraz silnego wiatru ( $V > 16\text{ m/s}$ ).

**5.7. Zarób próbny**

Wykonawca przed przystąpieniem do produkcji mieszanek mineralno-asfaltowych jest zobowiązany do przeprowadzenia w obecności Inżyniera kontrolnej produkcji. Sprawdzenie zawartości asfaltu w mieszance określa się wykonując ekstrakcję.

Tolerancje zawartości składników mieszanki mineralno-asfaltowej względem składu zaprojektowanego podano w tablicy 5.

Tablica 5. Tolerancje zawartości składników mieszanki mineralno-asfaltowej względem składu zaprojektowanego przy badaniu pojedynczej próbki metodą ekstrakcji, % m/m

Lp.	Składniki mieszanki mineralno-asfaltowej	Tolerancje składu mieszanki mineralno-asfaltowej
1	Ziarna pozostające na sitach o oczkach # mm: 20,0; 16,0; 12,8; 9,6; 8,0; 6,3; 4,0; 2,0	$\pm 4,0$
2	Ziarna pozostające na sitach o oczkach # mm: 0,85; 0,42; 0,30; 0,18; 0,15; 0,075	$\pm 2,0$
3	Ziarna przechodzące przez sito o oczkach # 0,075mm	$\pm 1,5$
4	Asfalt	$\pm 0,3$

**5.8. Wykonanie warstwy z betonu asfaltowego**

Mieszanka mineralno-asfaltowa powinna być wbudowywana układarką wyposażoną w układ z automatycznym sterowaniem grubości warstwy i utrzymywaniem niwelety zgodnie z dokumentacją projektową.

Temperatura mieszanki wbudowywanej nie powinna być niższa od minimalnej temperatury mieszanki podanej w p. 5.3.

Zagęszczanie mieszanki powinno odbywać się bezzwłocznie zgodnie ze schematem przejść walca ustalonym na odcinku próbnym.

Początkowa temperatura mieszanki w czasie zagęszczania powinna wynosić dla asfaltu D 35/50 nie mniej niż  $130^{\circ}\text{C}$ .

Zagęszczanie należy rozpocząć od krawędzi nawierzchni ku osi. Wskaźnik zagęszczenia ułożonej warstwy powinien być zgodny z wymaganiami podanymi w tablicach 1 i 2.

Złącza w nawierzchni powinny być wykonane w linii prostej, równoległe lub prostopadłe do osi drogi.

Złącza w konstrukcji wielowarstwowej powinny być przesunięte względem siebie co najmniej o 15 cm.

Złącza powinny być całkowicie związane, a przylegające warstwy powinny być w jednym poziomie.

Złącze robocze powinno być równo obcięte i powierzchnia obciętej krawędzi powinna być posmarowana asfaltem lub oklejona samoprzylepną taśmą asfaltowo-kauczukową. Sposób wykonywania złącz roboczych powinien być zaakceptowany przez Inżyniera.

**6. KONTROLA JAKOŚCI ROBÓT****6.1. Ogólne zasady kontroli jakości robót**

Ogólne zasady kontroli jakości robót podano w SST M 00.00.00 „Wymagania ogólne” p. 6.

**6.2. Badania przed przystąpieniem do robót**

Przed przystąpieniem do robót Wykonawca powinien wykonać badania asfaltu, wypełniacza oraz kruszyw przeznaczonych do produkcji mieszanki mineralno-asfaltowej i przedstawić wyniki tych badań Inżynierowi do akceptacji.

**6.3. Badania w czasie robót****6.3.1. Częstotliwość oraz zakres badań i pomiarów**

Częstotliwość oraz zakres badań i pomiarów w czasie wytwarzania mieszanki mineralno-asfaltowej podano w tablicy 6.

**6.3.2. Skład i uziarnienie mieszanki mineralno-asfaltowej**

Badanie składu mieszanki mineralno-asfaltowej polega na wykonaniu ekstrakcji wg PN-S-04001:1967 [8]. Wyniki powinny być zgodne z receptą laboratoryjną z tolerancją określoną w tablicy 5. Dopuszcza się wykonanie badań innymi równoważnymi metodami.

**6.3.3. Badanie właściwości asfaltu**

Dla każdej cysterny należy określić penetrację i temperaturę mięknięcia asfaltu.

**6.3.4. Badanie właściwości wypełniacza**

Na każde 100 Mg zużytego wypełniacza należy określić uziarnienie i wilgotność wypełniacza.

Tablica 6. Częstotliwość oraz zakres badań i pomiarów podczas wytwarzania mieszanki mineralno-asfaltowej

Lp.	Wyszczególnienie badań	Częstotliwość badań Minimalna liczba badań na dziennej działce roboczej
1	Skład i uziarnienie mieszanki mineralno-asfaltowej pobranej w wytwórni	1 próbka
2	Właściwości asfaltu	dla każdej dostawy (cysterny)
3	Właściwości wypełniacza	1 na 100 Mg
4	Właściwości kruszywa	przy każdej zmianie
5	Temperatura składników mieszanki mineralno-asfaltowej	dozór ciągły
6	Temperatura mieszanki mineralno-asfaltowej	każdy pojazd przy załadunku i w czasie wbudowywania
7	Wygląd mieszanki mineralno-asfaltowej	jw.
8	Właściwości próbek mieszanki mineralno-asfaltowej pobranej w wytwórni	jeden raz dziennie
lp.1 i lp.8 – badania mogą być wykonywane zamiennie wg PN-S-96025:2000 [10]		

**6.3.5. Badanie właściwości kruszywa**

Przy każdej zmianie rodzaju lub dostawcy kruszywa należy określić klasę i gatunek kruszywa.

**6.3.6. Pomiar temperatury składników mieszanki mineralno-asfaltowej**

Pomiar temperatury składników mieszanki mineralno-asfaltowej polega na odczytaniu temperatury na skali odpowiedniego termometru zamontowanego na otaczarce. Temperatura powinna być zgodna z wymaganiami podanymi w receptie laboratoryjnej i SST.

**6.3.7. Pomiar temperatury mieszanki mineralno-asfaltowej**

Pomiar temperatury mieszanki mineralno-asfaltowej polega na kilkakrotnym zanurzeniu termometru w mieszance i odczytaniu temperatury.

Dokładność pomiaru  $\pm 2^{\circ}$  C. Temperatura powinna być zgodna z wymaganiami podanymi w SST.

**6.3.8. Sprawdzenie wyglądu mieszanki mineralno-asfaltowej**

Sprawdzenie wyglądu mieszanki mineralno-asfaltowej polega na ocenie wizualnej jej wyglądu w czasie produkcji, załadunku, rozładunku i wbudowywania.

**6.3.9. Właściwości mieszanki mineralno-asfaltowej**

Właściwości mieszanki mineralno-asfaltowej należy określać na próbkach zagęszczonych metodą Marshalla. Wyniki powinny być zgodne z wymaganiami niniejszej SST oraz recepty laboratoryjnej.

**6.4. Badania dotyczące cech geometrycznych i właściwości warstw nawierzchni z betonu asfaltowego****6.4.1. Częstotliwość oraz zakres badań i pomiarów**

Częstotliwość oraz zakres badań i pomiarów wykonanych warstw nawierzchni z betonu asfaltowego podaje tablica 7.

Tablica 7. Częstotliwość oraz zakres badań i pomiarów wykonanej warstwy z betonu asfaltowego

Lp.	Badana cecha	Minimalna częstotliwość badań i pomiarów
-----	--------------	--

1	Szerokość warstwy	2 razy na wykonywanym odcinku drogi
2	Równość podłużna warstwy	każdy pas ruchu planografem lub łątą co 10 m
3	Równość poprzeczna warstwy	nie rzadziej niż co 5m
4	Spadki poprzeczne warstwy	2 razy na wykonanym odcinku drogi
5	Rzędne wysokościowe warstwy	pomiar rzędnych niwelacji podłużnej i poprzecznej oraz usytuowania osi według dokumentacji budowy
6	Ukształtowanie osi w planie	
7	Grubość warstwy	2 razy na wykonanym odcinku drogi
8	Złącza podłużne i poprzeczne	cała długość złącza
9	Krawędź, obramowanie warstwy	cała długość
10	Wygląd warstwy	ocena ciągła
11	Zagęszczenie warstwy	1 raz na wykonanym odcinku drogi
12	Wolna przestrzeń w warstwie	jw.

#### 6.4.2. Szerokość warstwy

Szerokość warstwy ścieralnej z betonu asfaltowego powinna być zgodna z dokumentacją projektową, z tolerancją +5 cm. Szerokość warstwy asfaltowej niżej położonej, nie ograniczonej krawężnikiem lub opornikiem w nowej konstrukcji nawierzchni, powinna być szersza z każdej strony co najmniej o grubość warstwy na niej położonej, nie mniej jednak niż 5 cm.

#### 6.4.3. Równość warstwy

Nierówności podłużne i poprzeczne warstw z betonu asfaltowego mierzone wg BN-68/8931-04 [11] nie powinny być większe od podanych w tablicy 8.

Tablica 8. Dopuszczalne nierówności warstw asfaltowych, mm

Lp.	Drogi i place	Warstwa wiążąca
1	Drogi klasy GP	6

#### 6.4.4. Spadki poprzeczne warstwy

Spadki poprzeczne warstwy z betonu asfaltowego na odcinkach prostych i na łukach powinny być zgodne z dokumentacją projektową, z tolerancją  $\pm 0,5$  %.

#### 6.4.5. Rzędne wysokościowe

Rzędne wysokościowe warstwy powinny być zgodne z dokumentacją projektową, z tolerancją  $\pm 1$  cm.

#### 6.4.6. Ukształtowanie osi w planie

Oś warstwy w planie powinna być usytuowana zgodnie z dokumentacją projektową, z tolerancją 5 cm.

#### 6.4.7. Grubość warstwy

Grubość warstwy powinna być zgodna z grubością projektową, z tolerancją  $\pm 10$ %.

#### 6.4.8. Złącza podłużne i poprzeczne

Złącza w nawierzchni powinny być wykonane w linii prostej, równoległe lub prostopadłe do osi. Złącza w konstrukcji wielowarstwowej powinny być przesunięte względem siebie co najmniej o 15 cm. Złącza powinny być całkowicie związane, a przylegające warstwy powinny być w jednym poziomie.

#### 6.4.9. Krawędź, obramowanie warstwy

Warstwa ścieralna przy opornikach drogowych i urządzeniach w jezdni powinna wystawać od 3 do 5 mm ponad ich powierzchnię. Warstwy bez oporników powinny być wyprofilowane a w miejscach gdzie zaszła konieczność obciążenia pokryte asfaltem.

#### 6.4.10. Wygląd warstwy

Wygląd warstwy z betonu asfaltowego powinien mieć jednolitą teksturę, bez miejsc przeasfaltowanych, porowatych, łuszczących się i spękanych.

#### 6.4.11. Zagęszczenie warstwy i wolna przestrzeń w warstwie

Zagęszczenie i wolna przestrzeń w warstwie powinny być zgodne z wymaganiami ustalonymi w SST i recepcie laboratoryjnej.

## 7. OBMIAR ROBÓT

Jednostką obmiarową jest  $1 \text{ m}^2$  (metr kwadratowy) warstwy wiążącej nawierzchni i  $1 \text{ m}^2$  warstwy wzmocniającej z betonu asfaltowego.

**8. ODBIÓR ROBÓT**

Ogólne zasady odbioru robót podano w SST M 00.00.00 „Wymagania ogólne” pkt 8.

Roboty uznaje się za wykonane zgodnie z dokumentacją projektową i SST, jeżeli wszystkie pomiary i badania z zachowaniem tolerancji wg p. 6 i PN-S-96025:2000 dały wyniki pozytywne.

W przypadku stwierdzenia wad Inżynier ustali zakres wykonania robót poprawkowych lub zaleci wymianę wadliwie wykonanej nawierzchni. Inżynier może uznać wadę za nie mającą zasadniczego wpływu na cechy eksploatacyjne wykonanej nawierzchni i ustalić zakres i wielkość potrąceń za obniżoną jakość. Przy ustalaniu potrąceń zaleca się korzystać z instrukcji DP-T 14 (wraz z uzupełnieniem).

Roboty poprawkowe lub wymianę wadliwie wykonanej nawierzchni na nową, Wykonawca wykona na własny koszt, w terminie ustalonym przez Inżyniera.

**9. PODSTAWA PŁATNOŚCI**

Cena wykonania 1 m<sup>2</sup> warstwy nawierzchni z betonu asfaltowego obejmuje:

- prace pomiarowe i roboty przygotowawcze,
- oznakowanie robót, zgodnie z zatwierdzonym projektem organizacji ruchu,
- dostarczenie materiałów,
- wyprodukowanie mieszanki mineralno-asfaltowej i jej transport na miejsce wbudowania,
- posmarowanie lepiszczem krawędzi urządzeń obcych i krawężników,
- rozłożenie i zagęszczenie mieszanki mineralno-asfaltowej,
- obcięcie krawędzi i posmarowanie asfaltem,
- przeprowadzenie pomiarów i badań laboratoryjnych, wymaganych w specyfikacji technicznej.

**10. PRZEPISY ZWIĄZANE****10.1. Normy**

1. PN-B-11111:1996 *Kruszywa mineralne. Kruszywa naturalne do nawierzchni drogowych. Żwir i mieszanka*
2. PN-B-11112:1996 *Kruszywa mineralne. Kruszywa lamane do nawierzchni drogowych*
3. PN-B-11113:1996 *Kruszywa mineralne. Kruszywa naturalne do nawierzchni drogowych. Piasek*
4. PN-B-11115:1998 *Kruszywa mineralne. Kruszywa sztuczne z żużla stalowniczego do nawierzchni drogowych*
5. PN-C-04024:1991 *Ropa naftowa i przetwory naftowe. Pakowanie, znakowanie i transport*
6. PN-EN-12591:2002 *Przetwory naftowe. Asfalty drogowe*
7. PN-C-96173:1974 *Przetwory naftowe. Asfalty upłynnione AUN do nawierzchni drogowych*
8. PN-S-04001:1967 *Drogi samochodowe. Metody badań mas mineralno-bitumicznych i nawierzchni bitumicznych*
9. PN-S-96504:1961 *Drogi samochodowe. Wypełniacz kamienny do mas bitumicznych*
10. PN-S-96025:2000 *Drogi samochodowe i lotniskowe. Nawierzchnie asfaltowe. Wymagania*
11. BN-68/8931-04 *Drogi samochodowe. Pomiar równości nawierzchni planografem i łata*

**10.2. Inne dokumenty**

- Katalog typowych konstrukcji nawierzchni podatnych i półsztywnych. IBDiM, Warszawa, 1997*
- Tymczasowe wytyczne techniczne. Polimeroasfalty drogowe. TWT-PAD-97. Informacje, instrukcje - zeszyt 54, IBDiM, Warszawa, 1997*
- Warunki techniczne. Drogowe kationowe emulsje asfaltowe EmA-99. Informacje, instrukcje - zeszyt 60, IBDiM, Warszawa, 1999*
- WT/MK-CZDP84 Wytyczne techniczne oceny jakości grysów i żwirów kruszonych z naturalnie rozdrobnionego surowca skalnego przeznaczonego do nawierzchni drogowych, CZDP, Warszawa, 1984*
- Zasady projektowania betonu asfaltowego o zwiększonej odporności na odkształcenia trwale. Wytyczne oznaczania odkształcenia i modułu sztywności mieszanek mineralno-bitumicznych metodą pelzania pod obciążeniem statycznym. Informacje, instrukcje - zeszyt 48, IBDiM, Warszawa, 1995*
- Rozporządzenie Ministra Transportu i Gospodarki Morskiej z dnia 2 marca 1999 r. w sprawie warunków technicznych, jakim powinny odpowiadać drogi publiczne i ich usytuowanie (Dz.U. Nr 43 z 1999 r., poz. 430).*



- M 30.00.00. ROBOTY NAWIERZCHNIOWE I ZABEZPIECZENIOWE**  
**M 30.05.00. Nawierzchnie chodników mostowych**  
**M 30.05.02. Nawierzchnia chodnika z żywic syntetycznych**  
**M 30.05.02.51 Wykonanie nawierzchni chodnika z żywic syntetycznych o grub. 6 mm**

## 1. W S T Ę P .

### 1.1. Przedmiot SST.

Przedmiotem niniejszej szczegółowej specyfikacji technicznej (SST) są wymagania dotyczące wykonania i odbioru robót związanych z wykonywaniem cienkowarstwowej nawierzchni z żywic epoksydowych w ramach robót związanych z *remontem mostu drogowego przez rz. Bystrzycę (od strony dolnej wody) w ciągu jezdni północnej ul. Krochmalnej w Lublinie.*

### 1.2. Zakres stosowania ST

Specyfikacja techniczna jest stosowana jako dokument przetargowy i kontraktowy przy zlecaniu i realizacji robót wymienionych w punkcie 1.1.

### 1.3. Zakres robót objętych ST

Ustalenia zawarte w niniejszej specyfikacji mają zastosowanie przy wykonywaniu nawierzchni na kapach chodnikowych wraz z gzymsami podporęczowymi z żywic epoksydowych modyfikowanych bitumami i obejmują:

- przygotowanie powierzchni betonu,
- posmarowanie betonu Primerem,
- wyrównanie masą szpachlową,
- posmarowanie żywicą, posypanie grubym, suchym piaskiem.

### 1.5 Ogólne wymagania dotyczące robót

Wykonawca robót jest odpowiedzialny za jakość ich wykonania oraz za zgodność z Dokumentacją Projektową, ST i poleceniami Inżyniera.

Ogólne wymagania dotyczące robót podano w ST D-M-00.00.00 "Wymagania ogólne".

## 2. MATERIAŁY

### 2.1. Warunki ogólne stosowania materiałów

Warunki ogólne stosowania materiałów podano w ST D-M-00.00.00. "Wymagania ogólne".

### 2.2. Rodzaje materiałów

Materiałami stosowanymi przy wykonywaniu cienkowarstwowych nawierzchni z żywic epoksydowych modyfikowanych dodatkiem bitumów według zasad niniejszej ST są:

- masa szpachlowa - żywica epoksydowa (np. Qubik TK) + mieszanina suchego żwiru i piasku,
- Primer (np. Qubik TK Primer)
- żywica (np. Qubik TK)
- kruszywo - naturalne lub łamane frakcji 2-4 mm dla warstw dolnych i 1-2 mm dla warstw górnych.

#### 2.2.1. Wymagania

Materiały powinny odpowiadać wymaganiom określonym w niniejszej SST

- żywica (np. Qubik TK Primer):
  - gęstość 1,0-1,1 kg/dm<sup>3</sup>
  - przyczepność >2 MPa
  - czas przydatności do użycia 30-60 min.
- żywica (np. Qubik TK):
  - gęstość 1,0-1,1 kg/dm<sup>3</sup>
  - wytrzymałość na rozciąganie >5,5 MPa
  - minimalne wydłużenie 30 %
  - twardość wg Shore D 60-80
  - czas przydatności do użycia 30-80 min.
- kruszywo:
  - frakcja 1/2 lub 2/4

- wskaźnik uziarnienia U	1,5
- zawartość SiO <sub>2</sub>	min. 80 %
- porowatość	min. 35-40 %

### 2.2.2 Składowanie materiałów

Żywice należy przechowywać w magazynach zamkniętych, stanowiących wydzielone budynki lub wydzielone pomieszczenia, odpowiadające przepisom dotyczącym magazynów materiałów łatwo palnych zgodne z normą PN-89/C-81400. Temperatura wewnątrz pomieszczeń magazynowych powinna wynosić powyżej 0 °C.

## 3. SPRZĘT

### 3.1. Ogólne warunki stosowania sprzętu

Ogólne warunki stosowania sprzętu podano w ST D-M-00.00.00 "Wymagania ogólne".  
Jakikolwiek sprzęt, maszyny lub narzędzia nie gwarantujące zachowania wymagań jakościowych robót i bezpieczeństwa zostaną przez Inżyniera zdyskwalifikowane i niedopuszczone do robót.

### 3.2. Sprzęt do czyszczenia konstrukcji

Czyszczenie powierzchni betonu należy przeprowadzić mechanicznie urządzeniami o działaniu strumieniowo-ściernym dowolnego typu, zaakceptowanymi przez Inżyniera. Sprzęt do czyszczenia oraz przedmuchiwanie lub odkurzania oczyszczonych powierzchni musi zapewniać strumień odolionego i suchego powietrza.

### 3.3. Sprzęt do wykonywania nawierzchni

Nakładanie żywicy należy wykonywać ręcznie z użyciem wałków malarskich i pędzli. Żywicę przygotowuje się przy użyciu wiertarki z mieszadłem w specjalnej wannie do mieszania żywicy.

## 4. TRANSPORT

### 4.1. Warunki ogólne transportu

Ogólne warunki transportu podano w ST D-M-00.00.00 "Wymagania ogólne".

## 5. WYKONANIE ROBÓT

### 5.1. Ogólne warunki wykonania robót

Ogólne warunki wykonania robót podano w ST D-M-00.00.00 "Wymagania ogólne".

Wykonawca przedstawi Inżynierowi do akceptacji projekt technologiczny wykonania nawierzchni:

- rodzaj materiałów z uwzględnieniem wymogów podanych w pkt. 2 niniejszej SST,
- grubości warstw,
- sposób przygotowania powierzchni.

### 5.2. Zakres wykonywanych robót

#### 5.2.1. Przygotowanie podłoża betonowego .

Powierzchnie przewidziane do pokrycia żywicą należy oczyścić metodą strumieniowo-ścierną. Zużyte, zanieczyszczone ścierniwo powinno być zbierane i wywożone na odpowiednie składowisko. Inżynier ma prawo dokonania odbioru oczyszczonych powierzchni i wyrażenia zgody na nanoszenie żywicy.

Pył i kurz należy usunąć z oczyszczonych powierzchni bezpośrednio przed nanoszeniem Primera przy pomocy szczotek z włosia lub przy pomocy przedmuchiwania strumieniem suchego, odolionego powietrza bądź przy pomocy odkurzaczy przemysłowych.

Wytrzymałość na odrywanie dobrze przygotowanego podłoża powinno wynosić min. 1.5 MPa.

#### 5.2.2. Nanoszenie powłok z żywicy

Inżynier może zarządzić wykonanie próbnych powłok z żywicy na wytypowanych fragmentach konstrukcji w celu oceny ich jakości, przyczepności do podłoża, bądź przydatności zaproponowanych przez Wykonawcę technik nanoszenia powłok i eliminacji technik nie gwarantujących odpowiedniej jakości robót.

#### 5.2.3. Warunki wykonywania robót

Temperatura powietrza powinna wynosić minimum  $+12^{\circ}\text{C}$ , a wilgotności powietrza powinna wynosić od 50 do 85%. Temperatura podłoża powinna być wyższa o  $3^{\circ}\text{C}$  od temperatury punktu rosy dla danego ciśnienia i wilgotności i wynosić  $+8$  do  $+30^{\circ}\text{C}$ .

Należy przestrzegać warunku, by świeża powłoka nie była narażona w czasie schnięcia na działanie kurzu i deszczu.

Należy przestrzegać czasu schnięcia poszczególnych warstw.

#### 5.2.4. Przygotowanie materiałów oraz sprzętu

Przed użyciem materiałów należy sprawdzić ich atesty. Inżynier może zalecić wykonanie badań kontrolnych, wybranych lub pełnych, przewidzianych w zestawie wymagań dla danego materiału i wg metod przewidzianych w odpowiednich normach, aprobatkach technicznych i instrukcjach producenta materiału.

Primer przygotowuje się przez mieszanie mieszarką wolnoobrotową przez około 5 minut dwóch składników w proporcjach zalecanych przez producenta (np. Qubik Primer - 2 części Binder + 1 część Hardener).

Żywicę przygotowuje się tak samo, z tym, że proporcje mieszania składników są inne, zgodne z zaleceniami producenta (np. Qubik TK - 1 część Binder + 1 część Hardener).

Pędzle, wałki muszą być czyste.

#### 5.2.5. Wykonanie podkładu gruntującego

##### na podłożu betonowym

Podkład gruntujący (Primer) należy nanosić ręcznie pędzlem lub wałkiem, możliwie szybko, tak by nasączyć beton, lecz aby nie powstały kałuże. Miejsc uprzednio naprawianych żywicą nie pokrywać Primerem. Rozprowadzanie Primera należy zacząć od miejsc najwyższych. Zużycie powinno wynosić  $0,2 - 0,25 \text{ kg/m}^2$ . Okres przydatności Primera do zużycia wynosi około 30 minut.

#### 5.2.6. Nakładanie pierwszej warstwy żywicy

Pierwszą warstwę żywicy rozprowadza się tym samym wałkiem co Primer rozpoczynając od najwyższych miejsc, możliwie jak najszybciej po przygotowaniu żywicy, bowiem okres jej przydatności do użycia wynosi około 30 minut. Żywicę należy nakładać na wilgotny jeszcze Primer. Żywicę aplikuje się w ilości  $1 \text{ kg/m}^2$  na chodniku i  $2 \text{ kg/m}^2$  na jezdni. Następnie bezpośrednio po rozprowadzeniu żywicy nakłada się kruszywo (tak, aby między ziarnami kruszywa widoczna była żywica). Posypywanie należy zakończyć przed upływem 30 minut od wymieszania żywicy.

Po 24 godzinach należy zmieść nadmiar kruszywa i przedmuchać powierzchnię sprężonym powietrzem.

#### 5.2.7. Nakładanie drugiej warstwy żywicy

Drugą warstwę żywicy nanosi się podobnie jak pierwszą. Zużycie jej powinno wynosić  $1,5 \text{ kg/m}^2$  na chodniku i  $2,5 \text{ kg/m}^2$  na jezdni. Kruszywo powinno być posypane z nadmiarem około 30 %.

### 5.3. Warunki dotyczące bezpieczeństwa i higieny pracy

Prace związane z wykonaniem nawierzchni z żywic epoksydowych stwarzają zagrożenie dla zdrowia pracowników, należy więc przestrzegać poniższych zaleceń odnośnie wykonywania prac:

- przy pracach związanych z czyszczeniem powierzchni pod powłoki malarskie należy przestrzegać zasad BHP. Pracownik powinien być zaopatrzony w kombinezon roboczy, czapkę, okulary ochronne, rękawice gumowe, kask.
- przy pracach związanych z nakładaniem żywic należy przestrzegać zasad higieny osobistej, a w szczególności nie przechowywać żywności i ubrania w pomieszczeniach roboczych i w pobliżu stanowisk pracy, nie spożywać posiłków i nie palić tytoniu w miejscach pracy.

Stwardniała żywica nie stanowi zagrożenia dla zdrowia.

## 6. KONTROLA JAKOŚCI ROBÓT

### 6.1. Ogólne zasady kontroli jakości robót

Ogólne zasady kontroli jakości robót podano w ST D-M-0.00.00 "Wymagania ogólne".

### 6.2 . Sprawdzenie jakości materiałów

W przypadku braku atestu, Wykonawca powinien przedstawić własne badania wykonane zgodnie z metodami badań określonych w normach przedmiotowych i w zakresie badań uzgodnionych z Inżynierem.

Materiały nie spełniające wymogów norm przedmiotowych należy wyeliminować.

### 6.3. Sprawdzenie przygotowania powierzchni do pokrycia żywicą

Ocena przygotowania powierzchni polega na wizualnej ocenie stopnia jej czystości oraz sprawdzeniu wymagań zawartych w p. 5.2.1.

### 6.4. Kontrola nakładania żywicy

Kontrola nakładania żywicy winna przebiegać pod kątem poprawności użytego sprzętu i techniki nakładania materiału oraz przestrzegania zaleceń dotyczących warunków pogodowych i zabezpieczenia świeżo wykonanych powłok oraz przestrzegania czasu schnięcia.

### 6.5. Sprawdzenie jakości wykonanych powłok

Ocenę jakości wykonanych powłok wykonuje się po wykonaniu podkładu gruntującego oraz po wykonaniu poszczególnych warstw nawierzchniowych. Ocenę dokonuje się pod kątem grubości warstw, zużycia materiałów oraz równości wykonania powłok. Należy wykonać badanie wytrzymałości na odrywanie nawierzchni od podłoża. Minimalna wytrzymałość na odrywanie od podłoża powinna wynosić 1,5 MPa.

## 7. OBMIAR ROBÓT

Jednostką obmiaru jest 1 metr kwadratowy [ $1\text{m}^2$ ] cienkowarstwowej nawierzchni z żywicy epoksydowej.

## 8. ODBIÓR ROBÓT

Ogólne zasady odbioru robót podano w ST D-M-00.00.00 "Wymagania ogólne".

Szczegółowy sposób postępowania przy odbiorze robót, będących przedmiotem specyfikacji podany jest w p. 6 SST.

Odbiór robót polega na ocenie zgodności ilości wykonanych robót z dokumentacją techniczną oraz ocenie ich jakości w aspekcie wymagań określonych w niniejszej SST.

Odbiór dokonywany jest na zasadzie odbioru robót zanikających i ulegających zakryciu zgodnie z SST D-M. 00.00.00. "Wymagania ogólne" i na podstawie wyników pomiarów, badań i oceny wizualnej.

## 9. PODSTAWA PŁATNOŚCI

Płatność za  $1\text{m}^2$  nawierzchni z żywicy epoksydowej należy przyjmować zgodnie z obmiarem i oceną jakości wykonanych robót na podstawie wyników pomiarów i badań laboratoryjnych.

Cena wykonania robót obejmuje:

- zakup i dostarczenie materiałów oraz wszystkich niezbędnych czynników produkcji
- czyszczenie konstrukcji,
- wykonanie powłok przewidzianych w Dokumentacji Projektowej i specyfikacji,
- przeprowadzanie badań przewidzianych w specyfikacji,
- dostosowanie się do warunków pogodowych oraz do wymaganych przerw między poszczególnymi operacjami (warstwami),
- zabezpieczenie otoczenia przed szkodliwym oddziaływaniem robót na środowisko, przechodniów i przejeżdżające pojazdy,
- zabezpieczenie wykonanych powłok w trakcie ich schnięcia przed skutkami opadów atmosferycznych, zanieczyszczeń oraz oddziaływania przejeżdżających pojazdów,
- zapewnienie odpowiednich warunków przechowywania materiałów
- zabezpieczenie odpowiednich warunków bezpieczeństwa i higieny pracy,
- uporządkowanie miejsca robót,
- utylizację ewentualnych odpadów i pozostałości.

W cenę jednostkową wliczane są odpady i odrzuty materiałów powstałe przy wykonywaniu i wbudowywaniu elementów.

- 10. PRZEPISY ZWIĄZANE**  
Nie występują

- M 30.00.00. ROBOTY NAWIERZCHNIOWE I ZABEZPIECZENIOWE**  
**M 30.20.00. ZABEZPIECZENIE ANTYKOROZYJNE BETONU**  
**M 30.20.11. Zabezpieczenie antykorozyjne pow. betonowych – zamknięcie powierzchni o grubości powłoki  $0.3 < d < 1.0$  mm**  
**M 30.20.11.11. Wykonanie zabezpieczenia powierzchni betonowej powłoką o grubości  $0.3 < d < 1.0$  mm – dyspersją polimerową**

## 1. W S T Ę P .

### 1.1. Przedmiot SST.

Przedmiotem niniejszej specyfikacji technicznej są wymagania dotyczące wykonania i odbioru robót w zakresie zabezpieczenia powierzchni betonowych podpór i ustroju nośnego w ramach robót związanych z *remontem mostu drogowego przez rz. Bystrzycę (od strony dolnej wody) w ciągu jezdni północnej ul. Krochmalnej w Lublinie*.

### 1.2. Zakres stosowania SST.

Specyfikacja techniczna jest stosowana jako dokument przetargowy i kontraktowy przy zleceniu i realizacji robót wymienionych w punkcie 1.1.

### 1.3. Zakres robót objętych SST.

Ustalenia zawarte w niniejszej specyfikacji mają zastosowanie przy zabezpieczaniu eksponowanych powierzchni betonowych przyczółków i ustroju nośnego i obejmują wszystkie czynności umożliwiające i mające na celu wykonanie projektowanego zakresu robót następujących elementów mostu:

- powierzchnie pionowe korpusów i skrzydeł na przyczółkach (elementy nowe),
- pionowe powierzchnie zewnętrzne ścian czołowych przyczółków (elementy nowe),
- słupy i oczep filara żelbetowego
- gzymsy i powierzchnie boczne ustroju nośnego (elementy nowe),
- poprzecznice ustroju nośnego (elementy nowe)
- powierzchnie boczne i spody belek Płońsk,

poprzez:

- oczyszczenie powierzchni betonu,
- wykonanie warstwy gruntującej,
- wykonanie zewnętrznej powłoki ochronnej powierzchni betonu.

### 1.4. Określenia podstawowe.

Określenia stosowane w niniejszej ST są zgodne z określeniami stosowanymi w przedmiotowych normach państwowych i branżowych oraz SST D(M) 00.00.00. "Wymagania ogólne" i M 23.51.20. „Lokalne naprawy powierzchni betonu przesł zaprawami typu PCC nakładanymi ręcznie”.

### 1.5. Ogólne wymagania dotyczące robót.

Wykonawca robót jest odpowiedzialny za jakość ich wykonania oraz za zgodność z Dokumentacją Projektową, SST i poleceniami Inżyniera. Ogólne wymagania podane są w SST. D-M.00.00.00 "Wymagania ogólne".

## 2. M A T E R I A Ł Y .

### 2.1. Warunki ogólne stosowania materiałów.

Warunki ogólne stosowania materiałów podane są w SST D-M.00.00.00. "Wymagania ogólne".

### 2.2. Materiały zabezpieczające.

Do robót objętych zakresem niniejszej specyfikacji mogą być użyte materiały posiadające aprobaty techniczne i świadectwo oceny higienicznej.

Zabezpieczenie powierzchni betonowych może być przeprowadzona przy zastosowaniu zestawu malarzkiego zaakceptowanego przez Inżyniera na wniosek Wykonawcy. Przed przystąpieniem do naprawy, na koszt Wykonawcy, zostaną przeprowadzone badania materiałów z zestawu w celu stwierdzenia zgodności jego cech ze stawianymi mu wymaganiami. Dopiero po uzyskaniu pozytywnych wyników tych badań zestaw zostanie dopuszczony do wykorzystania przy robotach zabezpieczających

Pozostałe wymagania jak w M 23.51.20. „Lokalne naprawy powierzchni betonu przesł zaprawami typu PCC nakładanymi ręcznie”.

**3. SPRZĘT.**

Jak w M 23.51.20. „Lokalne naprawy powierzchni betonu przeseł zaprawami typu PCC nakładanymi ręcznie”.

**4. TRANSPORT.**

Jak w M 23.51.20. „Lokalne naprawy powierzchni betonu przeseł zaprawami typu PCC nakładanymi ręcznie”.

**5. WYKONANIE ROBÓT.****5.1. Ogólne warunki wykonania robót.**

Jak w M 23.51.20. „Lokalne naprawy powierzchni betonu przeseł zaprawami typu PCC nakładanymi ręcznie”.

**5.2. Technologia wykonania robót.****5.2.1. Przygotowanie podłoża.**

Jak w M 23.51.20. „Lokalne naprawy powierzchni betonu przeseł zaprawami typu PCC nakładanymi ręcznie”.

**5.2.2. Mieszanie składników.**

Jak w M 23.51.20. „Lokalne naprawy powierzchni betonu przeseł zaprawami typu PCC nakładanymi ręcznie”.

**5.2.3. Nakładanie preparatu na powierzchnię betonową.**

W zależności od rodzaju materiału i wielkości zabezpieczanej powierzchni stosuje się różne metody aplikacji warstwy powłoki zabezpieczającej:

- malowanie powierzchni betonu wałkiem lub pędzlem
- malowanie metodą natryskową

Preparat należy rozkładać zgodnie z zaleceniami i instrukcją Producenta.

W przeciętnych warunkach materiały do powierzchniowej ochrony betonu nanosi się w dwóch warstwach. Kolejną warstwę można nanosić dopiero po wyschnięciu warstwy materiału nanoszonej wcześniej, tzn. po ok. 24 h w zależności od temperatury otoczenia

Przy nakładaniu powłoki ochronnej należy zwrócić uwagę na:

- stosowanie przerwy przed nanoszeniem kolejnej warstwy
- gruntowanie powierzchni przy użyciu preparatu
- naniesienie powłoki w dwóch cyklach roboczych
- kontrolę grubości warstwy

**Pielegnacja wykonanego zabezpieczenia**

W przypadku hydrofobizacji podłoża betonowego pełne utwardzenie zabezpieczonej powierzchni uzyskuje się po upływie 24 - 28 h, w zależności od temperatury otoczenia. W tym okresie należy chronić zabezpieczony beton przed deszczem i zapyleniem przy użyciu folii polietylenowej.

Powłoki należy chronić przez pierwsze 24 h po pomalowaniu przed opadami atmosferycznymi i intensywnym działaniem promieni słonecznych, które powodują zbyt szybkie wysychanie farby.

**6. KONTROLA JAKOŚCI ROBÓT.**

Ogólne zasady kontroli jakości robót podane są w SST. D-M. 00.00.00 "Wymagania ogólne" oraz M 23.51.20. „Lokalne naprawy powierzchni betonu przeseł zaprawami typu PCC nakładanymi ręcznie”.

**Kontrola jakości obejmuje:****a) sprawdzenie jakości materiału na podstawie:**

- atestu producenta,
- stwierdzenia okresu magazynowania.

Przed przystąpieniem do robót należy przeprowadzić badanie kontrolne przewidzianych do stosowania preparatów na powierzchniach wykonanych próbnie w celu określenia ich przydatności.

**b) kontrolę przygotowania powierzchni przeznaczonej do zabezpieczenia.**

Podłoże musi być trwałe i wolne od wszelkiego rodzaju zabrudzenia olejami i tłuszczami. Zagłębienia i niewielkie uszkodzenia wymagają uzupełnień zgodnie z p. 5.2.3.

**c) wizualną ocenę wykonanego podłoża.**

Ocenia się jednorodność powierzchni i stwierdza brak pęcherzy powietrza lub odspojen względnie innych uszkodzeń.

**d) oznaczenie rzeczywistej grubości powłoki.**

Grubość powłoki powinna wynosić  $1,0 \text{ mm} \pm 10\%$ , lub zgodnie z wymogami stawianymi przez producenta. Grubość tę mierzy się metodą bezpośrednią (wycięcie powłoki ostrym nożem i pomiar suwmiarką) i określa się jako średnią arytmetyczną z pięciu pomiarów w miejscach wskazanych przez Inżyniera. Miejsca wycięcia warstwy zabezpieczającej należy ponownie oczyścić i pokryć preparatem.

**e) sprawdzenie wytrzymałości na odrywanie.**

Jak w M 23.51.20. „Lokalne naprawy powierzchni betonu przesł zaprawami typu PCC nakładanymi ręcznie”.

**7. OBMIAR ROBÓT.**

Jednostką obmiaru jest  $1 \text{ m}^2$  powierzchni betonu zabezpieczonej obliczony na podstawie projektu i obmiaru wg stanu rzeczywistego oraz materiały pomocnicze i uzupełniające.

**8. ODBIÓR ROBÓT.**

Ogólne zasady odbioru robót podano w SST D-M-00.00.00 „Wymagania ogólne” pkt 8 oraz M 23.51.20. „Lokalne naprawy powierzchni betonu przesł zaprawami typu PCC nakładanymi ręcznie”.

Odbiorowi podlega:

- a) odbiór materiałów do zabezpieczenia,
- b) odbiór powierzchni przygotowanej do zabezpieczenia,
- c) odbiór wykonanej zabezpieczenia na podstawie:
  - stwierdzenia zgodności zakresu z Dokumentacją Projektową,
  - pomiaru grubości nałożonej warstwy naprawy,
  - pomiaru wytrzymałości na odrywanie,
  - oceny wizualnej.

**9. PODSTAWA PŁATNOŚCI.**

Ogólne ustalenia dotyczące podstawy płatności podano w SST D-M-00.00.00 „Wymagania ogólne” pkt 9. Podstawą płatności jest stawka jednostkowa, skalkulowana na jednostkę obmiarową ustaloną dla danej pozycji Ślepego Kosztorysu.

Płaci się za ilość wykonanej, odebranej, oczyszczonej, naprawionej i zabezpieczonej powierzchni elementów podpór mostu, określonej w Dokumentacji Projektowej i w przedmiarze robót..

**Cena jednostkowa uwzględnia:**

- zakup materiałów i dostarczenie wszystkich niezbędnych czynników produkcji,
- wykonanie niezbędnych rusztowań i pomostów roboczych,
- przygotowanie powierzchni betonu do zabezpieczenia,
- naprawa miejscowa podłoża betonowego,
- nałożenie wymaganej ilości warstw zabezpieczających,
- przeprowadzenie badań wykonanych robót,
- oczyszczenie i uporządkowanie terenu robót.

Cena jednostkowa winna uwzględniać odpady i ubytki materiałowe, jak również wykonanie odpowiednich zabezpieczeń na czas robót z uwagi na ochronę środowiska.

**10. PRZEPISY ZWIĄZANE.**

Jak w M 23.51.20. „Lokalne naprawy powierzchni betonu przesł zaprawami typu PCC nakładanymi ręcznie”.