



4

**BIURO PROJEKTÓW BUDOWNICTWA  
KOMUNALNEGO sp. z o.o.**  
20-218 LUBLIN ul. Hutnicza 7  
NIP 712-015-55-07

rok założenia firmy 1953  
Kapitał zakładowy: 50.000,00 PLN.  
tel. (0-81) 746-54-73, 746-19-81, 746-51-27  
fax. (0-81) 746-19-42

Sąd Rejonowy,  
XI Wydział Gospodarczy w Lublinie  
Numer KRS 0000044232

RODZAJ OPRACOWANIA:  
Projekt budowlany

NUMER ZLECENIA: 902

OBIEKT: **ELEMENTY MAŁEJ ARCHITEKTURY**  
II ETAPU REALIZACJI  
ZESPOŁU BUDYNKÓW WIELORODZINNYCH  
PRZY UL. DROGA MĘCZENNIKÓW MAJDANKA / DOŚWIADCZALNA  
W LUBLINIE

WSPÓLNY SŁOWNIK ZAMÓWIEŃ (CPV)  
45211000-9 ROBOTY BUDOWLANE W ZAKRESIE BUDOWNICTWA  
WIELORODZINNEGO I DOMÓW JEDNORODZINNYCH

BRANŻA: Architektura

INWESTOR: Gmina Lublin, Pl. Wł. Łokietka 1, 20-950 Lublin

Autorzy opracowania	Nr uprawnień	Podpis
Projektant mgr inż. arch. Jadwiga Jamiołkowska	256/66	
Opracowanie tech. Krystyna Jakubik		

Lublin, kwiecień 2008 rok

Zatwierdzam do wydania  
ZASTĘPCY WYKONAWCY  
Wydziału Inwestycji

mgr inż. Marek Młynarczyk

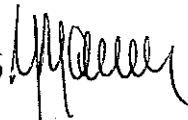
## **Zawartość opracowania:**

1. Oświadczenie projektantów	str. 1
2. Uprawnienia i przynależność do Izb Projektowych	str. 2-4
3. Opis techniczny	str. 5-7
4. Część rysunkowa:	
- projekt zagospodarowania terenu	rys. 1
- plac zabaw	rys. 2
- pergola	rys. 3
- osłona śmietnikowa	rys. 4
- trzepak	rys. 5
- ławka gospodarcza	rys. 6
- elementy konstrukcyjne	rys. 1/K
5. Wykaz stali zbrojeniowej i profilowej	str. 1-3

## OŚWIADCZENIE

Niniejszym oświadczamy, że „projekt elementów małej architektury na terenie realizacji II etapu zespołu budynków mieszkalnych wielorodzinnych przy ul. Droga Męczenników Majdanka / Doświadczalna w Lublinie” został sporządzony zgodnie z obowiązującymi przepisami oraz zasadami wiedzy technicznej.

mgr inż. arch. Jadwiga Jamiołkowska, Upr. 256/66



mgr inż. Andrzej Rapa, Upr. 2763/Lb/94



Lublin, kwiecień 2008 r.

UPRAWNIENIA BUDOWLANE

Na podstawie art. 18, art. 19, ust. 1, pkt. 1 i art. 20, ust. 1 ustawy z dnia 31 stycznia 1961 r. - prawo budowlane (Dz. U. nr 7, poz. 46) oraz § 29 i § 5 ust. 1 p. 1 rozporządzenia Przewodniczącego Komitetu Budownictwa, Urbanistyki i Architektury z dnia 10 września 1962 r. w sprawie kwalifikacji fachowych osób wykonujących funkcje techniczne w budownictwie powszechnym (Dz. U. nr 53, poz. 266)  
Ob. JADWIGA ELŻBIETA JAMIOŁKOWSKA c. Stanisława  
magister inżynier architekt  
urodzony dnia 13.XI.1935 r. Warszawa

otrzymuje

w specjalności architektonicznej  
uprawnienia budowlane do sporządzania projektów budowlanych  
architektonicznych wszelkich obiektów budowlanych, projektów  
budowlanych konstrukcyjnych z wyjątkiem projektów obiektów  
budowlanych o skomplikowanej konstrukcji, projektów instalacji  
instalacji i urządzeń sanitarnych z wyjątkiem skomplikowanych  
instalacji i urządzeń sanitarnych.



Z-ca Naczelnego Architekta Warszawy

*[Signature]*  
mgr inż. arch. Stanisław Lesota

Za zgodność z oryginałem

*[Signature]*  
Anna Moroz

ZA ZGODNOŚĆ  
Z ORYGINAŁEM *[Signature]*

ZA ZGODNOŚĆ  
Z ORYGINAŁEM *[Signature]*



IZBA ARCHITEKTÓW  
RZECZYPOSPOLITEJ POLSKIEJ

LUBELSKA OKRĘGOWA IZBA ARCHITEKTÓW

Lublin, dnia 06 lipca 2007 r.

### ZAŚWIADCZENIE

Lubelska Okręgowa Rada Izby Architektów zaświadcza, iż:

Pani mgr inż. architekt **Jadwiga Elżbieta Jamiołkowska** . Stanisław i Maria  
/imię i nazwisko, imiona rodziców/

posiadająca uprawnienia do pełnienia samodzielnych funkcji technicznych w budownictwie w specjalności architektonicznej bez ograniczeń nr 256/66, jest wpisana na listę członków Lubelskiej Okręgowej Izby Architektów pod numerem LB0125.

Zaświadczenie jest ważne do dnia 30.09.2008r.



*Marek Bielecki*  
/podpis i pieczęć  
imienna z oznaczeniem funkcji/

mgr inż. arch. MAREK BIELECKI  
Z-ca Przewodniczącego  
Lubelskiej Okręgowej Rady  
Izby Architektów

*[Handwritten signature]*

Nr 2763/Lb/94

**DECYZJA**  
**O STWIERDZENIU PRZYGOTOWANIA ZAWODOWEGO**

do pełnienia samodzielnych funkcji technicznych w budownictwie

Na podstawie § 4 ust. 2, § 6 ust. 2, § 7, & 13 ust. 1 pkt. 2 rozporządzenia Ministra Gospodarki Terenowej i Ochrony Środowiska z dnia 20 lutego 1975r w sprawie samodzielnych funkcji technicznych w budownictwie /Dz. U. Nr 8 poz. 46/; - stwierdza się, że:

**Pan Andrzej Rapa**  
magister inżynier budownictwa  
urodzony dnia 19 listopada 1962r w Krasnymstawie  
posiada przygotowanie zawodowe upoważniające do wykonywania samodzielnych funkcji:

**PROJEKTANTA**

w specjalności: konstrukcyjno-budowlanej.

Pan Andrzej Rapa jest upoważniony do:

- 1/ sporządzania projektów w zakresie rozwiązań konstrukcyjno-budowlanych budynków i innych budowli, z wyłączeniem linii, węzłów i stacji kolejowych, dróg i nawierzchni lotniskowych, mostów, budowli hydrotechnicznych i wodnomelioracyjnych,
- 2/ sporządzania projektów w zakresie rozwiązań architektonicznych budynków inwentarskich i gospodarczych, adaptacji projektów powtarzalnych innych budynków oraz sporządzania planów zagospodarowania działki związanych z realizacją tych budynków.
- 3/ w budownictwie jednorodzinym, zagrodowym oraz innych budynków o kubaturze do 1000 m<sup>3</sup> - do kierowania, nadzorowania i kontrolowania budowy, kierowania i kontrolowania wytwarzania konstrukcyjnych elementów budowlanych oraz oceniania i badania stanu technicznego obiektów budowlanych



Z up. Wojewody  
Inż. Piotr Wójcik  
Zac. Działu Technicznego  
Gospodarki Przemysłowej



**LUBELSKA OKRĘGOWA IZBA INŻYNIERÓW BUDOWNICTWA  
W LUBLINIE**

ul. M. C. Skłodowskiej 3, 20-029 Lublin  
tel./fax (081) 53-276-31, 534-78-12

Przewodniczący  
Lubelskiej Okręgowej  
Izby Inżynierów Budownictwa  
20-029 Lublin, ul. M.C. Skłodowskiej 3  
tel/fax 532-76-31

Lublin, dnia 2007-12-03

**ZAŚWIADCZENIE**

Pan Rapa Andrzej nr ewidencyjny LUB/BO/1405/01

adres zamieszkania 20-142 Lublin Mariańska 27/8

jest członkiem Lubelskiej Okręgowej Izby Inżynierów Budownictwa i posiada wymagane ubezpieczenie od odpowiedzialności cywilnej.

Niniejsze zaświadczenie jest ważne od dnia 2008-01-01 do dnia 2008-12-31

Kopię dołączono do akt osobowych.

Przewodniczący  
Lubelskiej Okręgowej  
Izby Inżynierów Budownictwa  
Inż. Zbigniew Kłuk

*[Signature]*  
**ZA ZGODNOŚĆ  
Z ORYGINAŁEM**

**OPIS TECHNICZNY**  
**do projektu małej architektury**  
**na terenie realizacji II etapu zespołu budynków mieszkalnych**  
**przy ul. Droga Męczenników Majdanka / Doświadczalna w Lublinie**

**I. PODSTAWA OPRACOWANIA**

1. Zlecenie Inwestora – umowa nr 902.
2. Projekt zagospodarowania terenu, opracowany w ramach niniejszego zlecenia.

**II. DANE OGÓLNE**

W ramach małej architektury realizowanej na terenie II etapu zespołu budynków mieszkalnych wielorodzinnych projektuje się:

- osłonę śmietnikową
- placyk gospodarczy
- plac zabaw dla dzieci
- pergolę między budynkami.

**III. DANE SZCZEGÓŁOWE**

1. Osłona śmietnikowa – oznaczona na planie literami ŚM, usytuowana przy wjeździe na parking.

Projektuje się osłonę w formie wiaty o konstrukcji żelbetowej z elementami stalowymi konstrukcji dachu. Dach łukowy kryty poliwęglanem bezbarwnym.

pow. zabudowy	-	22,5 m <sup>2</sup>
pow. użytkowa	-	18,86 m <sup>2</sup>
kubatura	-	50,60 m <sup>3</sup>

- ławy fundamentowe żelbetowe z betonu B20 zbrojonego stalą A-III i A-0, na 10 cm warstwie betonu B7,5
- izolacja pozioma na chudym betonie i pionowa na ścianach fundamentowych dwuwarstwowa, powłokowa np. Eurolan 3K
- ściany fundamentowa i nadziemia żelbetowe, z betonu B20 zbrojonego stalą A-III i A-0, ściany powyżej terenu zatarte na gładko
- konstrukcja zadaszenia stalowa z profili zamkniętych, zabezpieczona antykorozyjnie i malowana dwukrotnie na kolor zielony RAL 6028
- pokrycie dachu, na konstrukcji stalowej łukowej, z blachy trapezowej T35 powlekanej w kolorze zielonym.
- zamknięcie dwustronne bramkami o konstrukcji stalowej spawanej z kątownika 50/50/5 mm z wypełnieniem siatką krępowaną, zawieszenie na zawiasach kowalskich, zamknięcie na skobel, spawy czyszczone, całość

malowana dwukrotnie na kolor zielony RAL 6028 po zabezpieczeniu antykorozyjnym.

- posadzka – z kostki brukowej prostokątnej gr. 8 cm w kolorze szarym, ułożona jak nawierzchnia parkingów, na podbudowie z gysu gr. 3,0 cm na podsypce piaskowej stabilizowanej gr. 10 cm.

2. Placyk gospodarczy – oznaczony na planie literami PG, wyposażony w ławkę gospodarczą i trzepak o konstrukcji stalowej spawanej, spawy czyszczone, całość po zabezpieczeniu antykorozyjnym pomalowana dwukrotnie farbą nawierzchniową na kolor zielony RAL 6028. Konstrukcja ławki i trzepaka osadzona w fundamencie z betonu B15 na podsypce piaskowej.

3. Plac zabaw – oznaczony na planie literami PZ, ogrodzony i obsadzony od strony zewnętrznej żywopłotem

- Ogrodzenie placu zabaw z siatki powlekanej w kolorze zielonym wys. 1,00m rozpiętej na linkach stalowych, na słupkach stalowych Ø 50 mm zakotwionych na gł. 40cm w fundamencie 20/20/60cm z betonu B20 na podsypce piaskowej gr. 40cm, w rozstawie co 1,5 m. Furtka szer. 1,0m z siatki w ramce z kątownika 50/50/5mm zamykana na rygiel górny.

Elementy stalowe po oczyszczeniu i zabezpieczeniu antykorozyjnym pomalować 2x farbą nawierzchniową w kolorze zielonym.

Długość ogrodzenia 48,9 m + furtka szer. 1,0 m.

- Nawierzchnia placu trawiasta wg proj. zieleni.

- Urządzenia placu zabaw drewniane, z drewna sosnowego, w kształcie okrągłaków, krawędziaków i desek - impregnowanych ciśnieniowo-próżniową środkami ochrony drewna np. Corasit.

Do mocowania w podłożu urządzeń stosuje się prefabrykowane bloczki betonowe zasadzonymi kotwami lub fundamenty z betonu klasy B20. Malowanie elementów stalowych farbami ftalowymi, elementy drewniane kolorowane i zabezpieczane impregnatem np. Drewnochron.

Dobór urządzeń oparto na katalogu firmy „INTER-FLORA” , Biuro Handlowe 50-541 Wrocław, Al. Armii Krajowej 4c/5, tel. 084-717990967, <http://www.inter-flora.pl>.

Przewiduje się usytuowanie na placu zabaw:



- piaskownica 2,5/2,5 – szt. 1
- karuzela z siedziskami Ø 1,50 m – szt. 1
- huśtawka pojedyncza – szt. 1
- ślizgawka z daszkiem – szt. 1
- sprężynowce – szt. 3
- ławki – szt. 5
- kosz na śmieci – szt. 1

Usytuowanie i typy urządzeń – wg rys. szczegółowego.



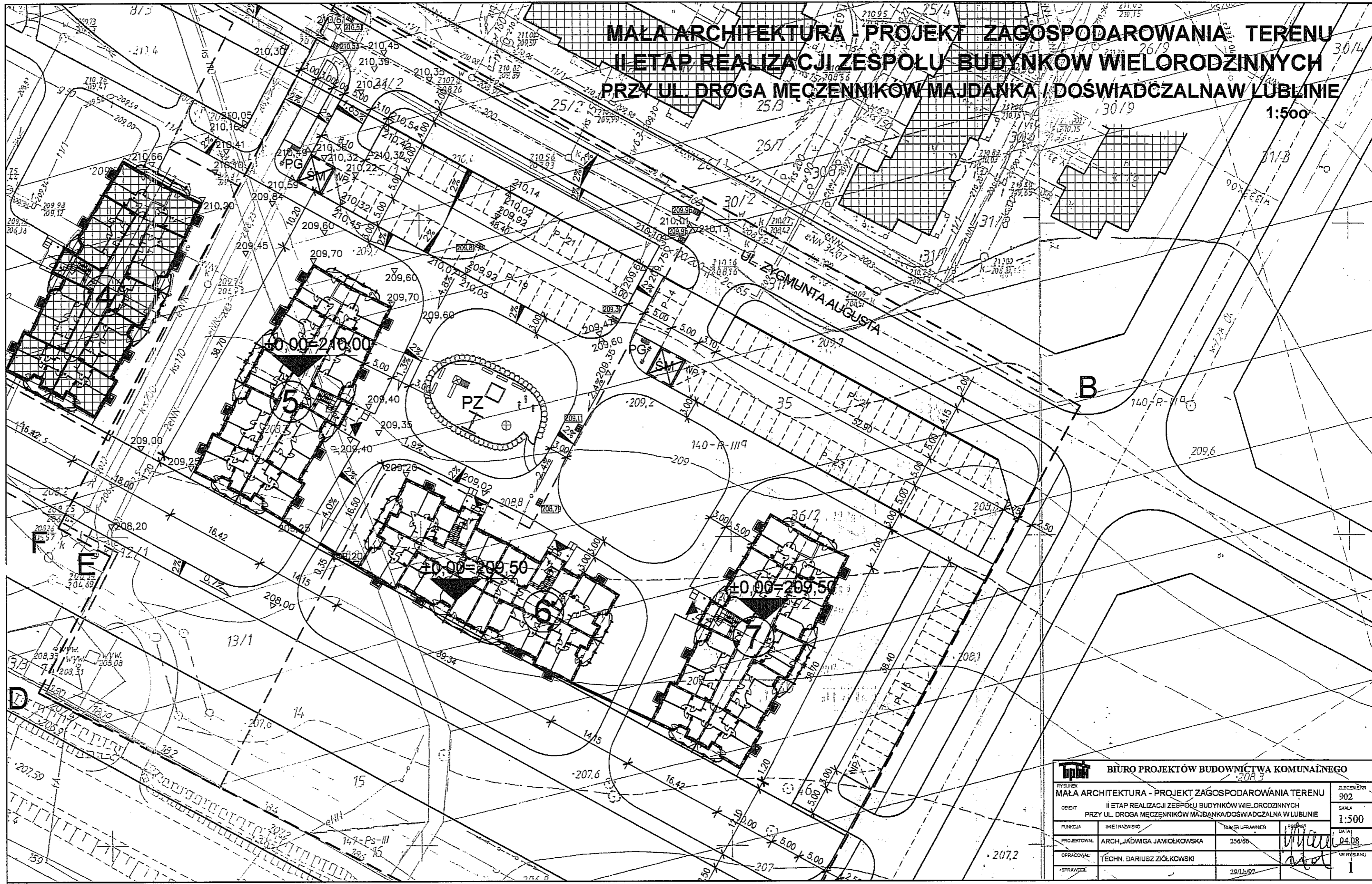
3. Pergola – w linii zabudowy od strony ul. Droga Męczenników Majdanka, usytuowana między budynkami nr 5 i 6 oraz w lustrzanym odbiciu między budynkiem nr 6 i 7.

Konstrukcja pergoli stalowa spawana, spawy czyszczone i szlifowane, całość po zabezpieczeniu antykorozyjnym malowana dwukrotnie farbą nawierzchniową na kolor zielony RAL 6028. Konstrukcja mocowana w cokole. Cokół i ściana fundamentowa na ławie żelbetowe z betonu B20 z dodatkiem środków uszczelniających, zbrojone stalą A-III i A-0. Na cokole czapka betonowa zbrojona konstrukcyjnie, jednospadowa gr. min. 5,0 cm. Powierzchnia cokołu wykończona tynkiem żywicznym „kamyczkowym” w kolorze wiśniowym - jak cokół na budynkach zrealizowanych.

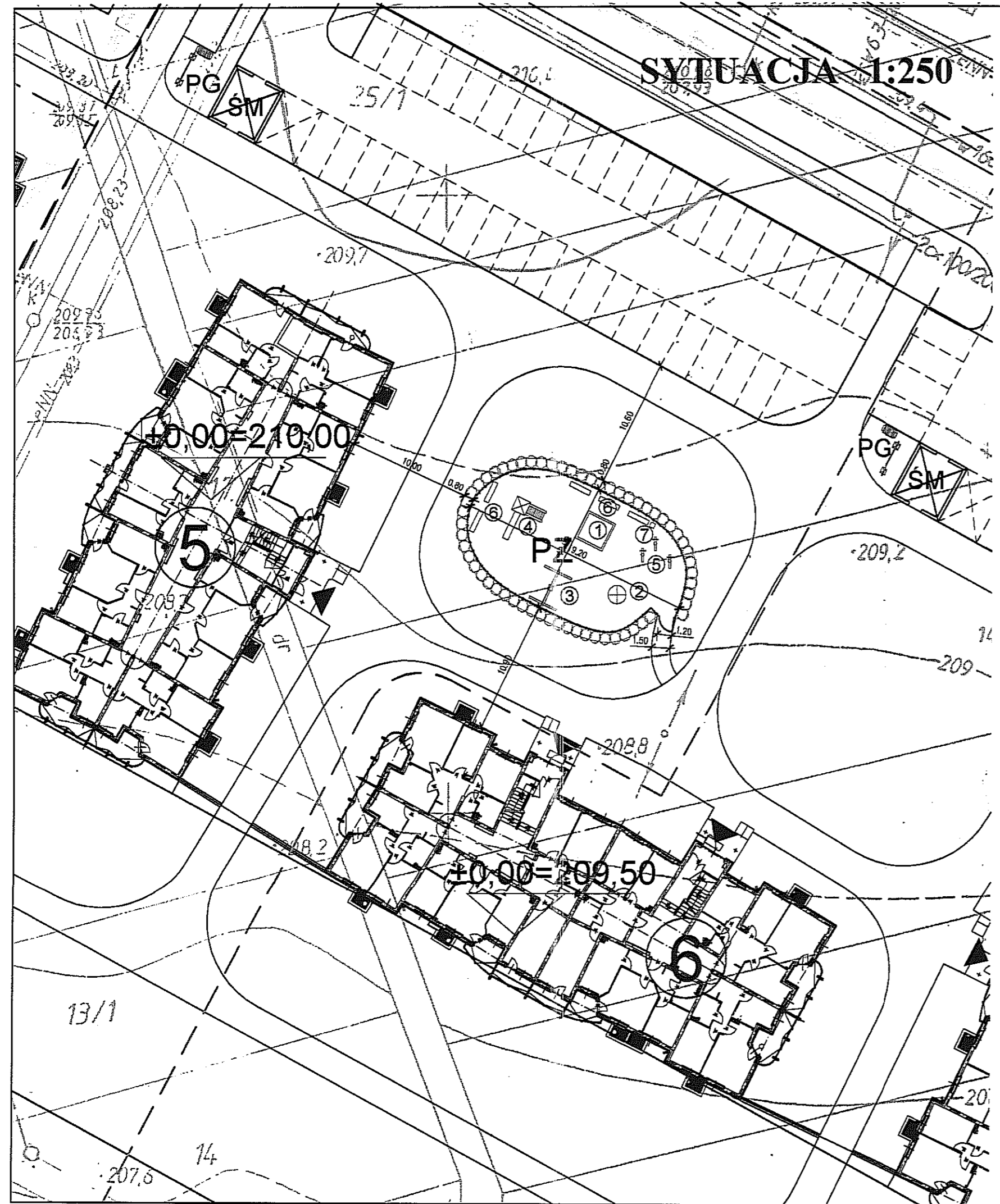
Opracowanie:   
arch. Jadwig Jamiołkowska  
techn. Krystyna Jakubik 

**MAŁA ARCHITEKTURA - PROJEKT ZAGOSPODAROWANIA TERENU  
II ETAP REALIZACJI ZESPOŁU BUDYNKÓW WIELORODZINNYCH  
PRZY UL. DROGA MĘCZENNIKÓW MAJDANKA / DOŚWIADCZALNA W LUBLINIE**

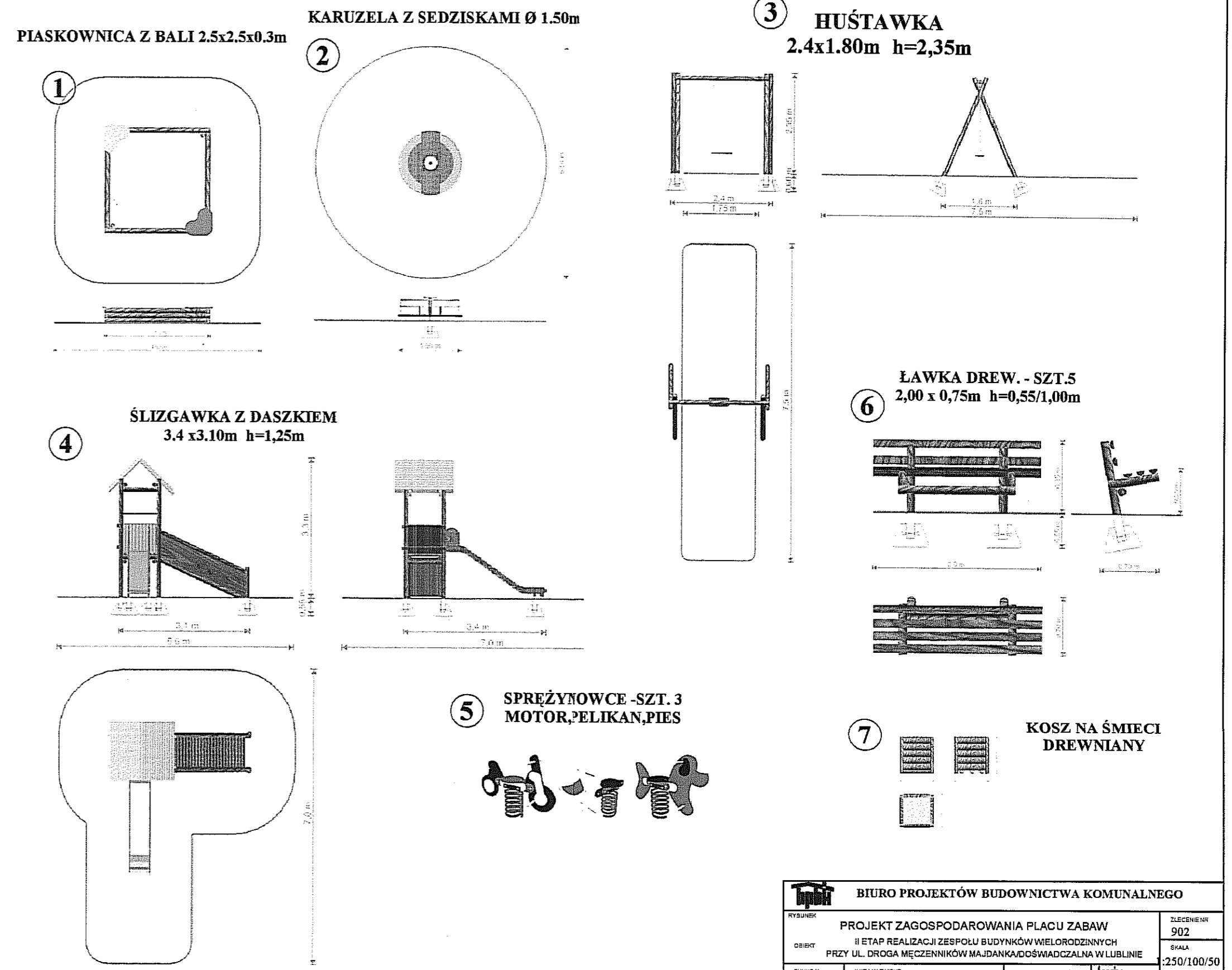
1:500



<b>BIURO PROJEKTÓW BUDOWNICTWA KOMUNALNEGO</b>			
RYSUNEK: MAŁA ARCHITEKTURA - PROJEKT ZAGOSPODAROWANIA TERENU			
OBJEKT: II ETAP REALIZACJI ZESPOŁU BUDYNKÓW WIELORODZINNYCH PRZY UL. DROGA MĘCZENNIKÓW MAJDANKA / DOŚWIADCZALNA W LUBLINIE			
Funkcja	Imię i nazwisko	Numer uprawnień	Podpis
Projektował	ARCH. JADWIGA JAMICKOWSKA	256/66	<i>[Signature]</i>
Opracował	TECHN. DARIUSZ ZIŁKOWSKI		
Sprawdził		29/11/97	
ZLECENIE NR 902			DATA 04.08
SKALA 1:500			NR RYSUNKU 1

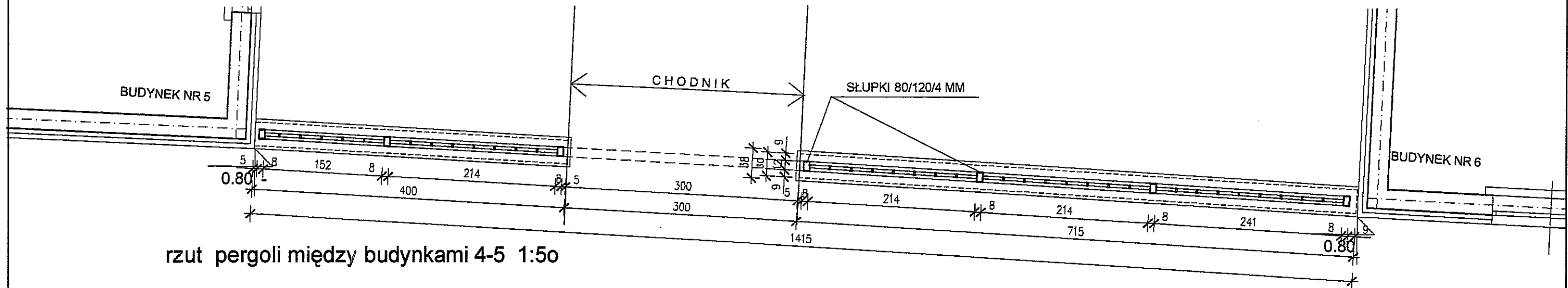


**MAŁA ARCHITEKTURA - PROJEKT ZAGOSPODAROWANIA PLACU ZABAW  
II ETAP REALIZACJI ZESPOŁU BUDYNKÓW WIELORODZINNYCH  
PRZY UL. DROGA MĘCZENNIKÓW MAJDANKA / DOŚWIADCZALNAW LUBLINIE**

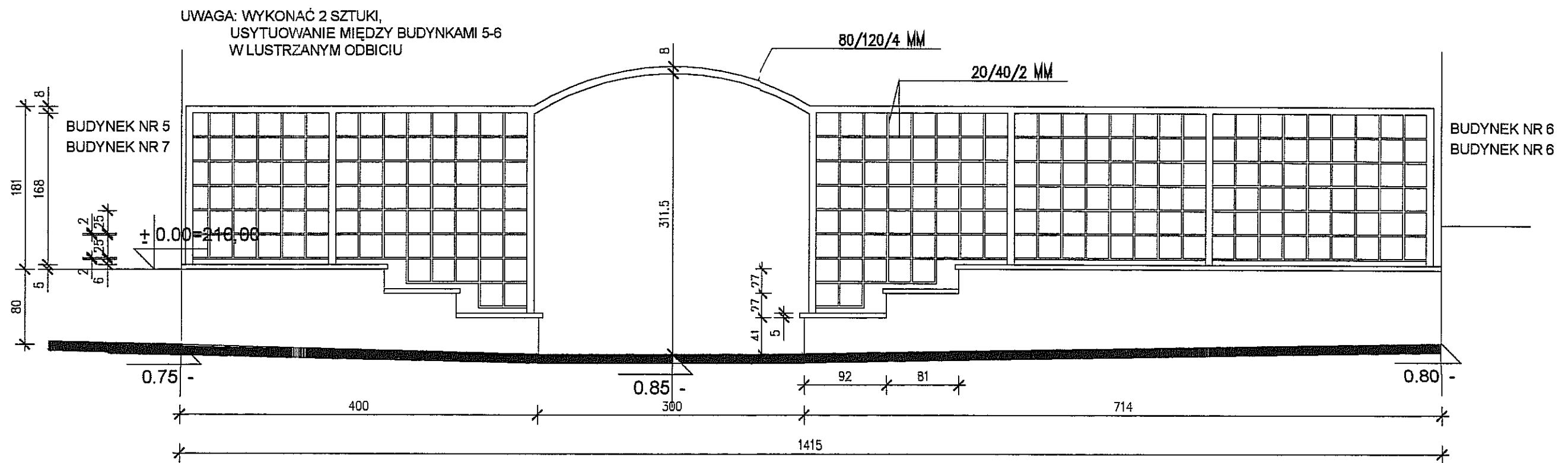


<b>BIURO PROJEKTÓW BUDOWNICTWA KOMUNALNEGO</b>			
RYSUJEK	PROJEKT ZAGOSPODAROWANIA PLACU ZABAW II ETAP REALIZACJI ZESPOŁU BUDYNKÓW WIELORODZINNYCH PRZY UL. DROGA MĘCZENNIKÓW MAJDANKA DOŚWIADCZALNAW LUBLINIE		ZLECENIE NR 902
OBJEKT			SKALA :250/100/50
FUNKCJA	IMIĘ I NAZWISKO	NUMER UPRAWNIENI	DATA
PROJEKTOWAŁ	ARCH. JADWIGA JAMIOŁKOWSKA	256/66	04.08
OPRACOWAŁ	TECHN. DARIUSZ ZIÓLKOWSKI		NR RYSUNKU
SPRAWDZIŁ			2


# ELEMENTY MAŁEJ ARCHITEKTURY - PERGOLA 1:50



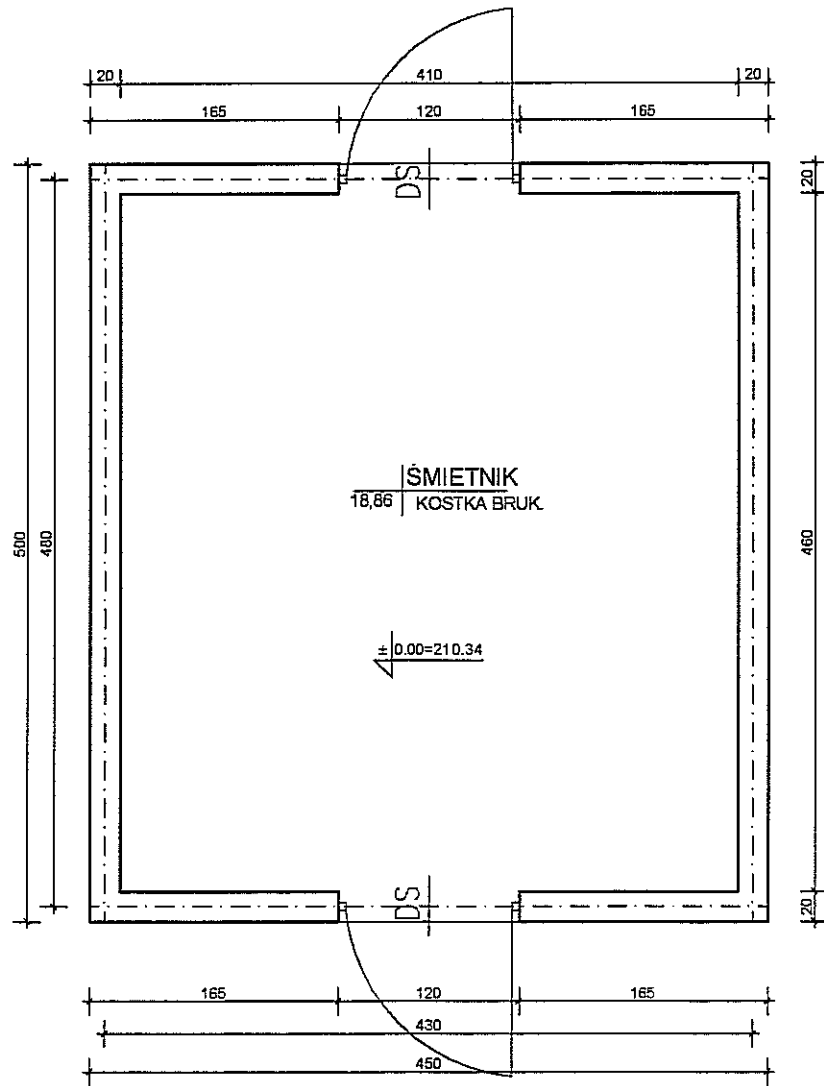
rzut pergoli między budynkami 4-5 1:50



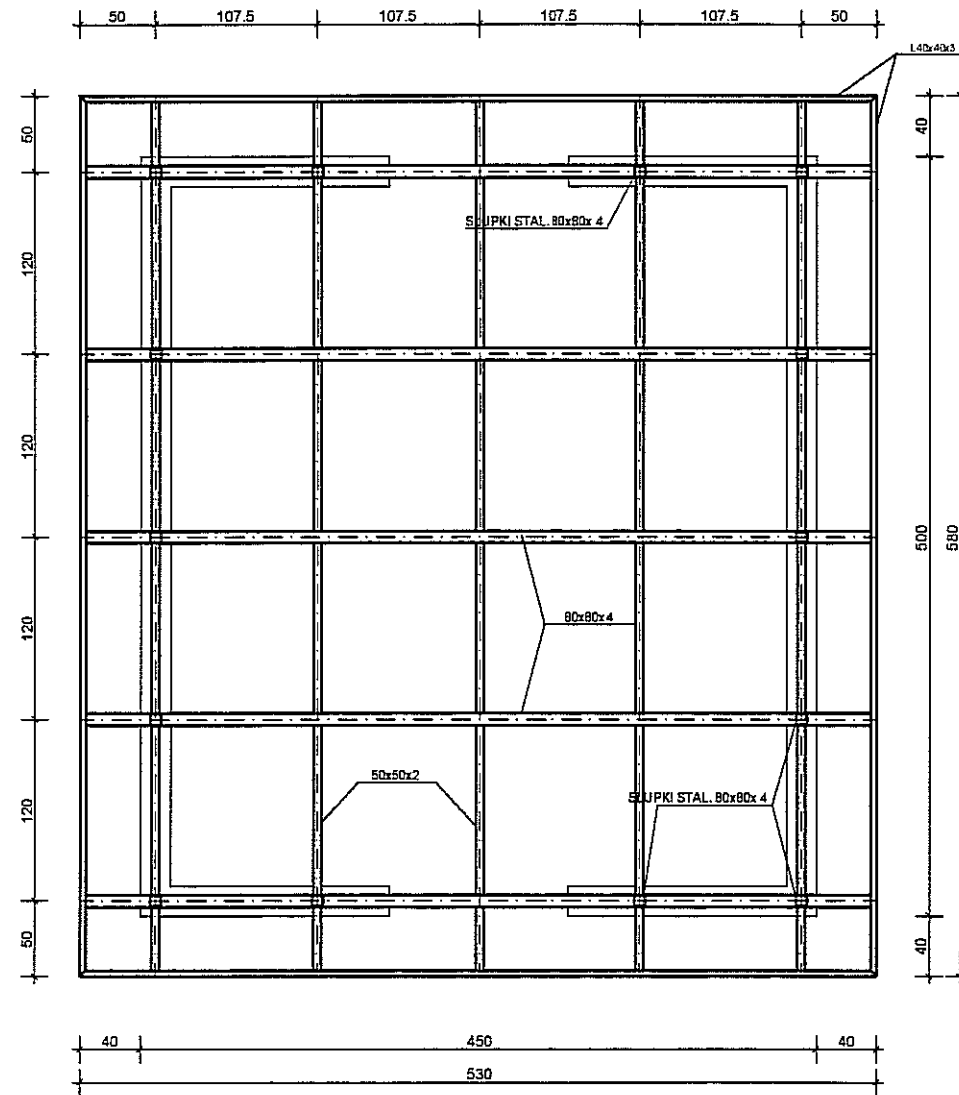
widok pergoli między budynkami 4 - 5 1:50

 <b>BIURO PROJEKTÓW BUDOWNICTWA KOMUNALNEGO</b>			
RYSUJEK	<b>MAŁA ARCHITEKTURA - PERGOLA</b>		ZLECENIE NR 902
OBIEKT	II ETAP REALIZACJI ZESPÓŁU BUDYNKÓW WIELORODZINNYCH PRZY UL. DROGA MĘCZENNIKÓW MAJDANKA/DOŚWIADOCZALNA W LUBLINIE		SKALA 1:50
FUNKCJA	IME I NAZWISKO	NUMER UPRAWNIENI	DATA
PROJEKTOWAŁ	ARCH. JADWIGA JAMIOŁKOWSKA	256/66	04.08
OPRACOWAŁ	TECHN. DARIUSZ ZIÓŁKOWSKI		NR RYSUNKU
SPRAWDZIŁ			3

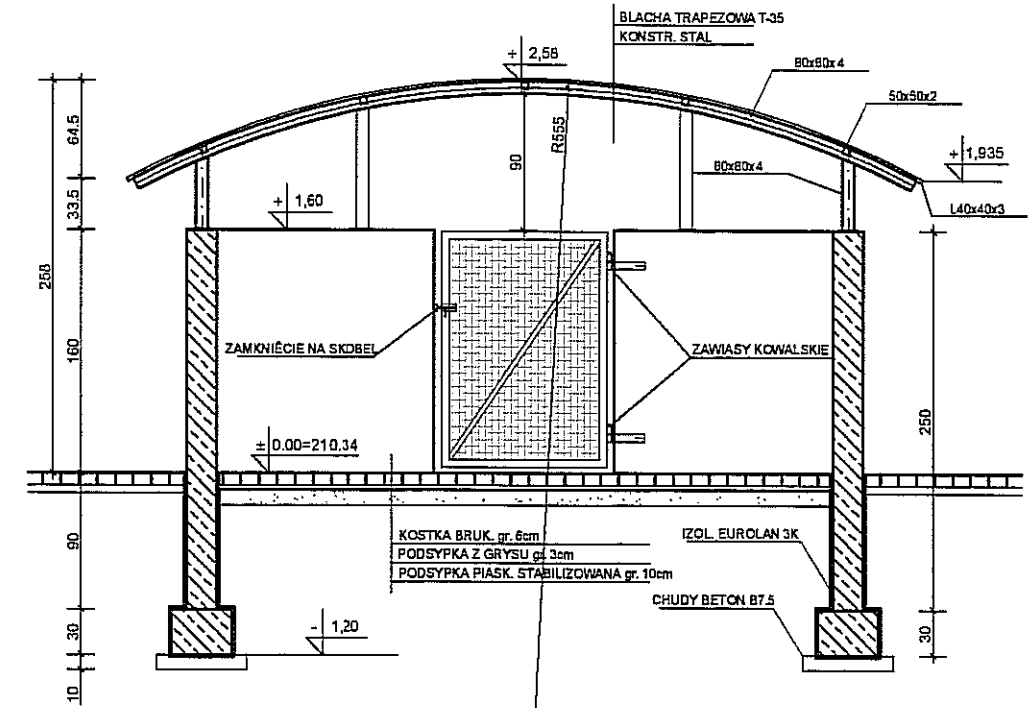
# OSŁONA ŚMIETNIKOWA 1:50



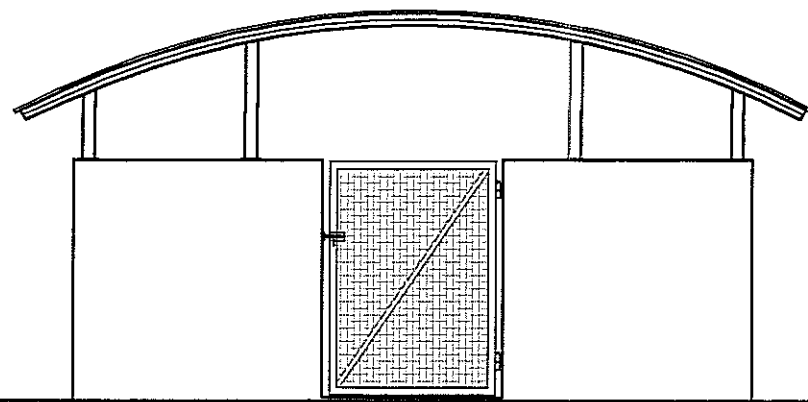
RZUT 1:50



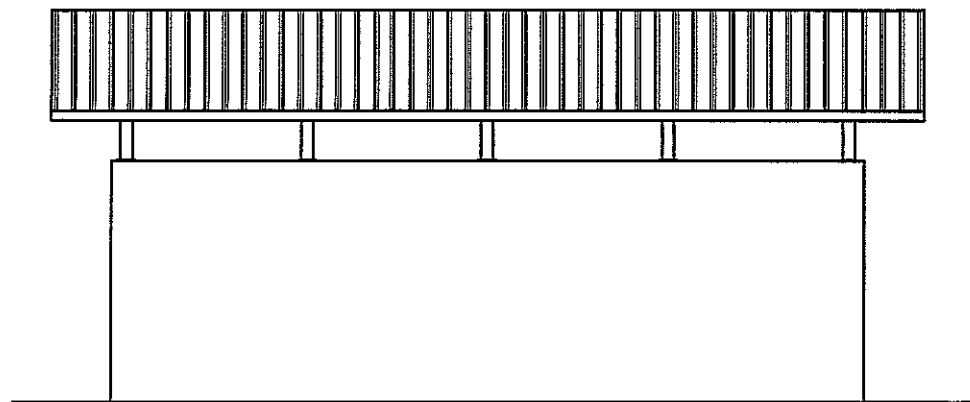
RZUT DACHU 1:50



PRZEKRÓJ A-A 1:



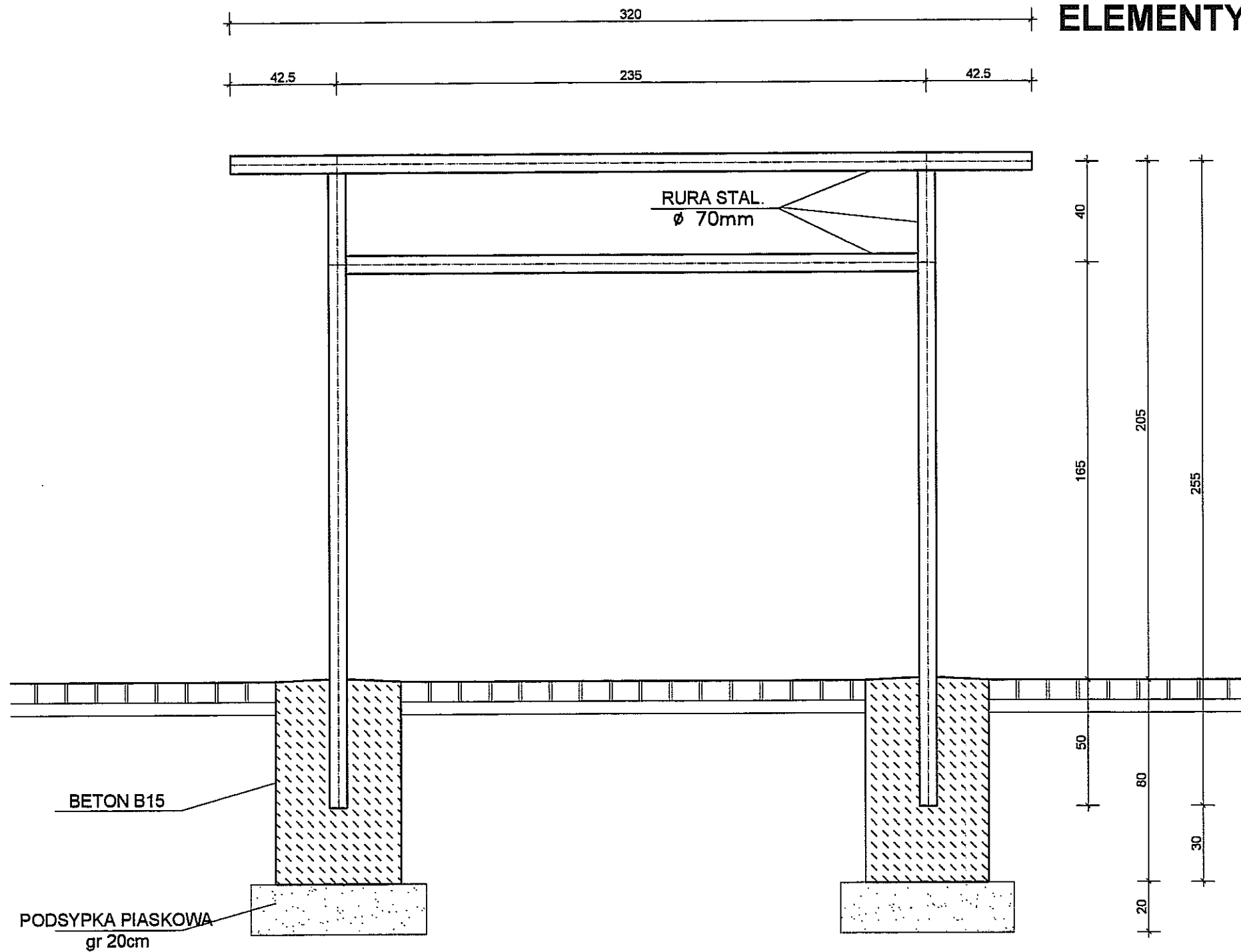
ELEWACJE SZCZYTOWE 1:50



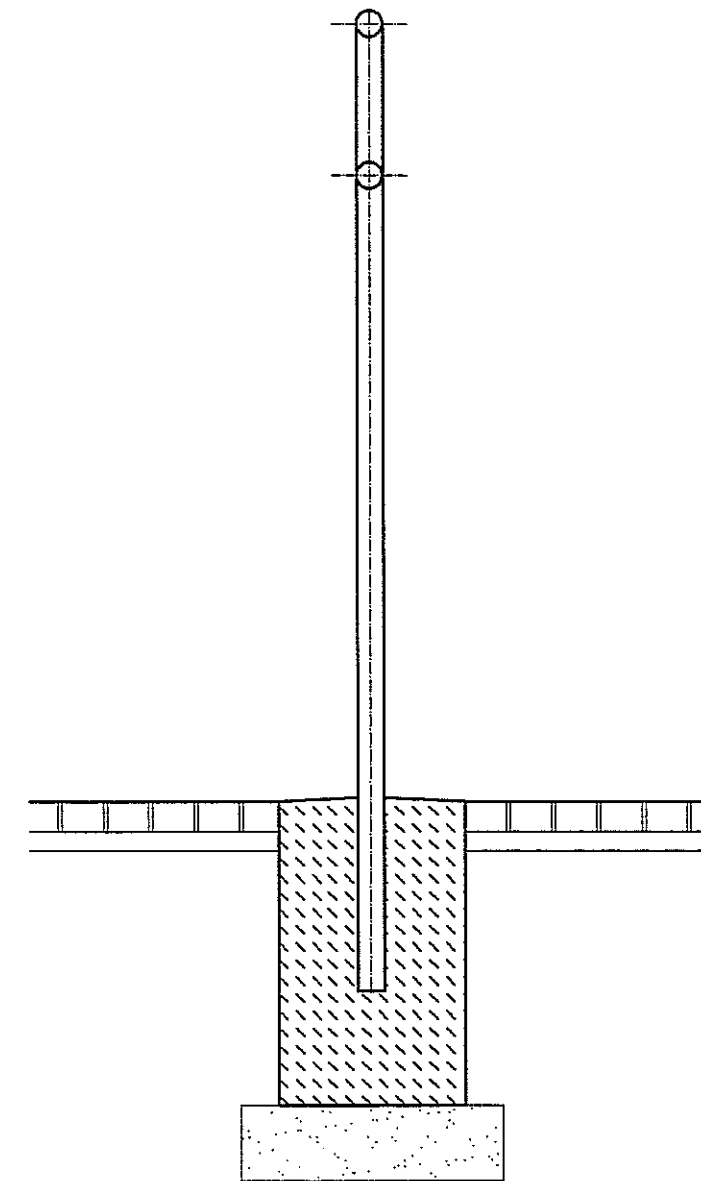
ELEWACJE BOCZNE 1:50

				<b>BIURO PROJEKTÓW BUDOWNICTWA KOMUNALNEGO</b>	
RYSUJEK	MAŁA ARCHITEKTURA - OSŁONA ŚMIETNIKOWA II ETAP REALIZACJI ZESPOŁU BUDYNKÓW WIELORODZINNYCH PRZY UL. DROGA MĘCZENNIKÓW MAJDANKA/DOSWIADCZALNA W LUBLINIE			ZLECENIE NR	902
CEBIKT				SKALA	1:50
FUNKCJA	IME I NAZWISKO	NUMER UPRAWNIEN	PODPIS	DATA	04.08
PROJEKTOWAŁ	ARCH. JADWIGA JAMIOŁKOWSKA	256/66	<i>[Signature]</i>		
OPRACOWAŁ	TECHN. DARIUSZ ZIÓŁKOWSKI		<i>[Signature]</i>		
SPRAWDZIŁ					NR RYSUNKU 4

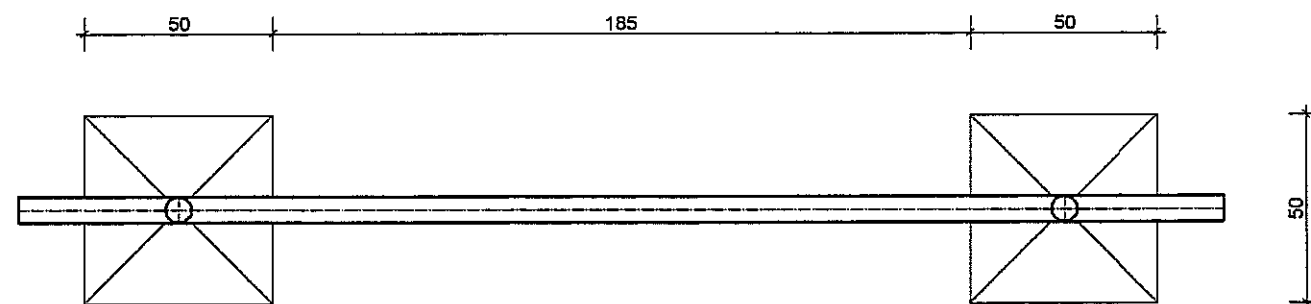
# ELEMENTY MAŁEJ ARCHITEKTURY - TRZEPAK 1:20



TRZEPAK WIDOK Z PRZODU 1:20



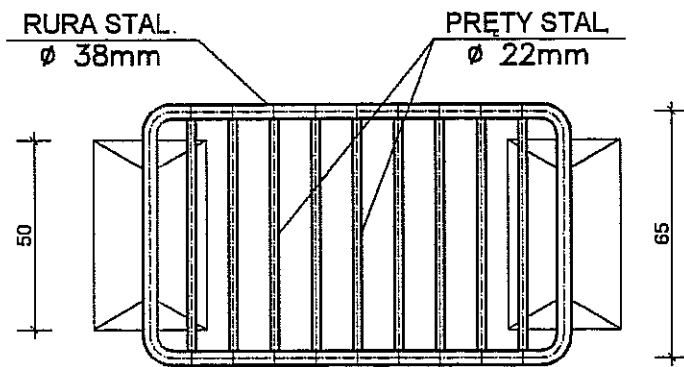
TRZEPAK WIDOK Z BOKU 1:20



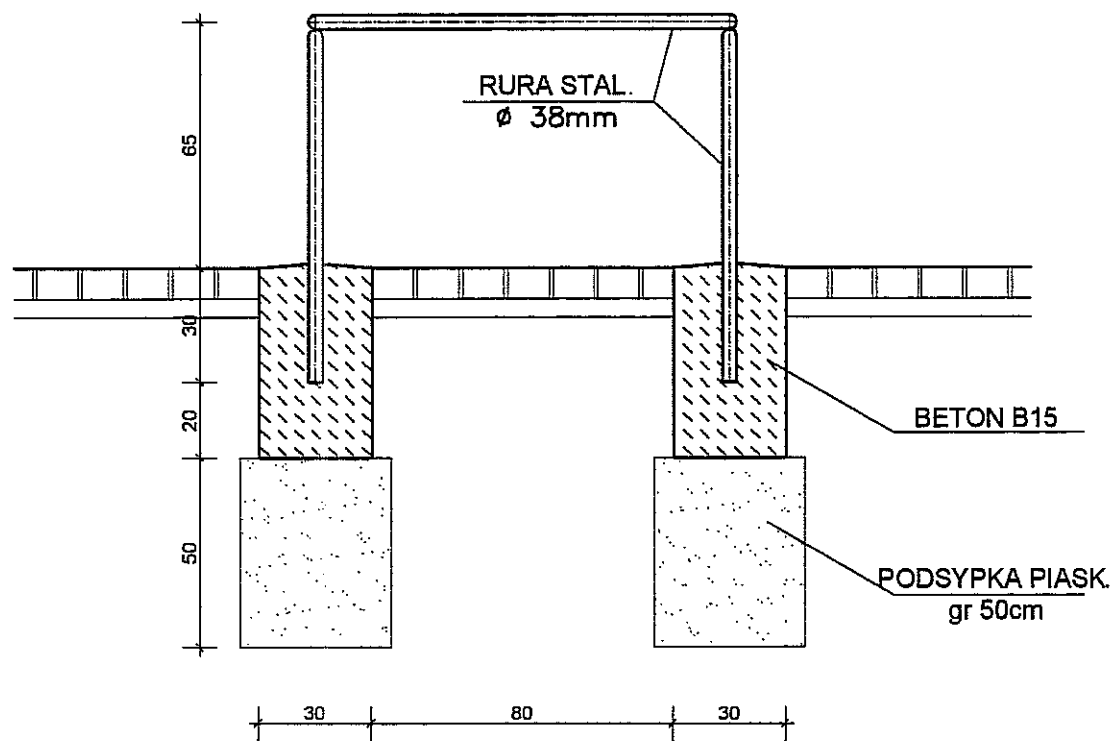
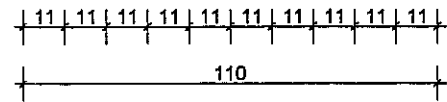
TRZEPAK WIDOK Z GÓRY 1:20

<b>BIURO PROJEKTÓW BUDOWNICTWA KOMUNALNEGO</b>			
RYSUNEK	MAŁA ARCHITEKTURA - TRZEPAK		ZLECENIE NR 902
OBIEKT	II ETAP REALIZACJI ZESPOŁU BUDYNKÓW WIELORODZINNYCH PRZY UL. DROGA MĘCZENNIKÓW MAJDANKA/DOŚWIADCZALNA W LUBLINIE		SKALA 1:20
FUNKCJA	IME I NAZWISKO	NUMER UPRAWNIENI	DATA 04.08
PROJEKTOWAŁ	ARCH. JADWIGA JAMIOŁKOWSKA	256/66	NR RYSUNKU 5
OPRACOWAŁ	TECHN. DARIUSZ ZIÓLKOWSKI		
SPRAWDZIŁ			

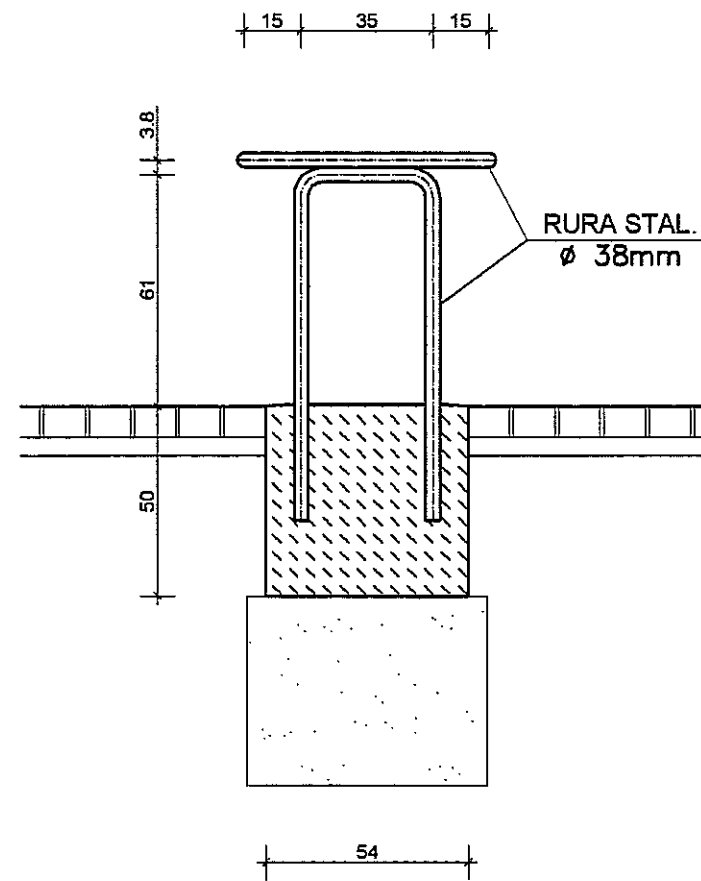
# ELEMENTY MAŁEJ ARCHITEKTURY - ŁAWKA GOSPODARCZA 1:20




WIDOK Z GÓRY 1:20



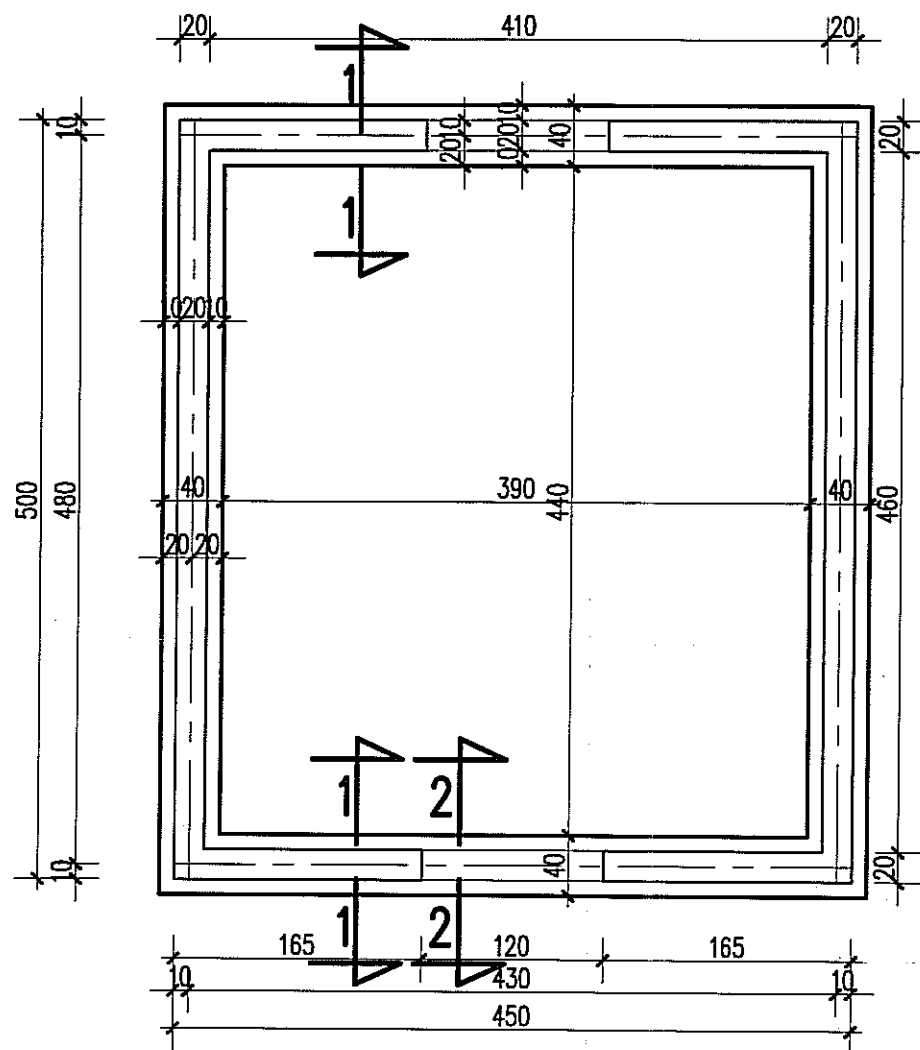
WIDOK Z PRZODU 1:20



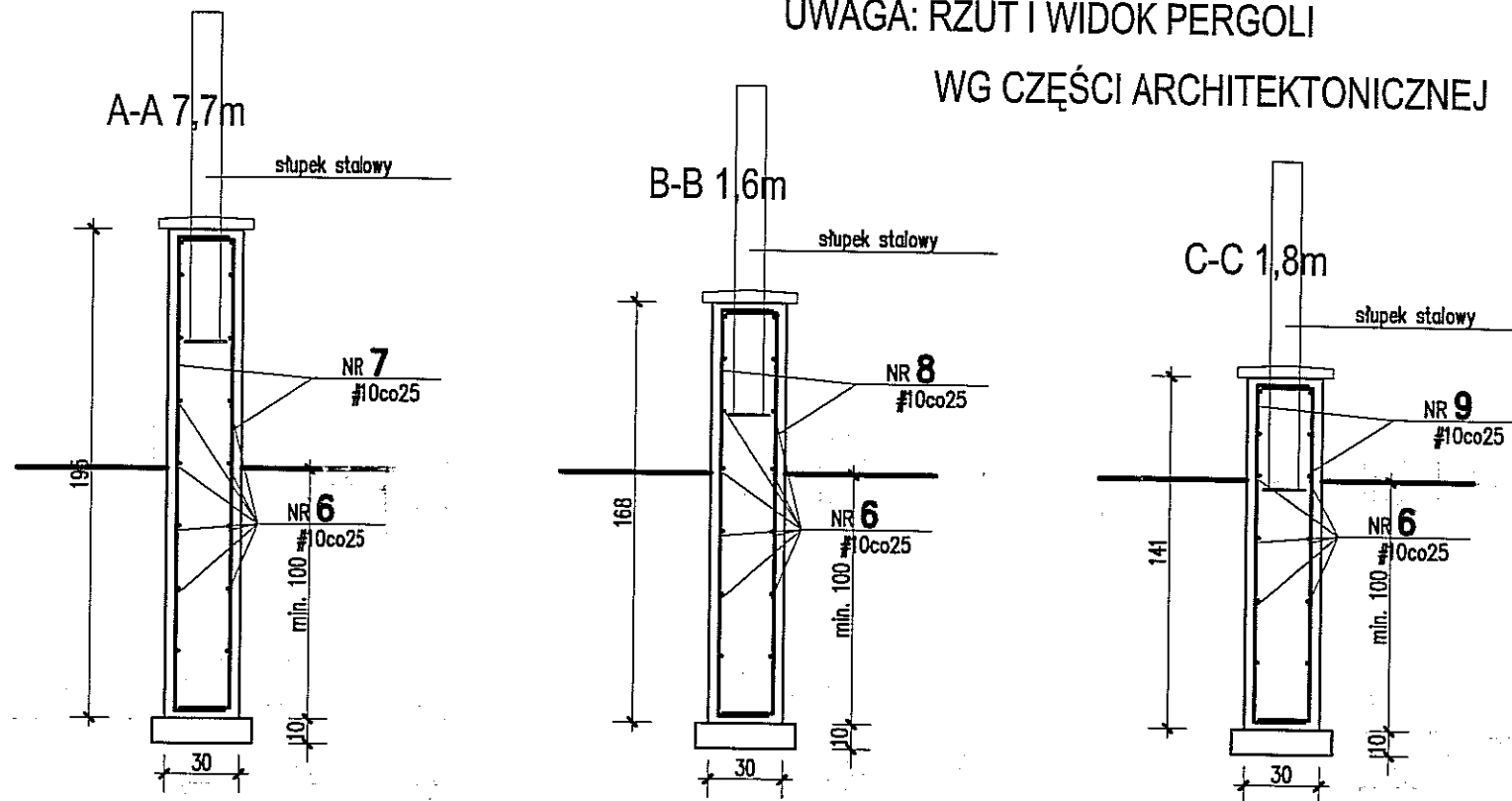
WIDOK Z BOKU 1:20

 <b>BIURO PROJEKTÓW BUDOWNICTWA KOMUNALNEGO</b>			
RYSUNEK	MAŁA ARCHITEKTURA - ŁAWKA GOSPODARCZA		ZLECENIE NR 902
OBIEKT	II ETAP REALIZACJI ZESPOŁU BUDYNKÓW WIELORODZINNYCH PRZY UL. DROGA MĘCZENNIKÓW MAJDANKA/DOŚWIADCZALNA W LUBLINIE		SKALA 1:20
FUNKCJA	IME I NAZWISKO	NUMER UPRAWNIEN	DATA
PROJEKTOWAŁ	ARCH. JADWIGA JAMIOŁKOWSKA	256/66	04.08
OPRACOWAŁ	TECHN. DARIUSZ ZIÓŁKOWSKI		NR RYSUNKU 6
SPRAWDZIŁ			

RZUT FUNDAMENTÓW I ŚCIAN 1:50

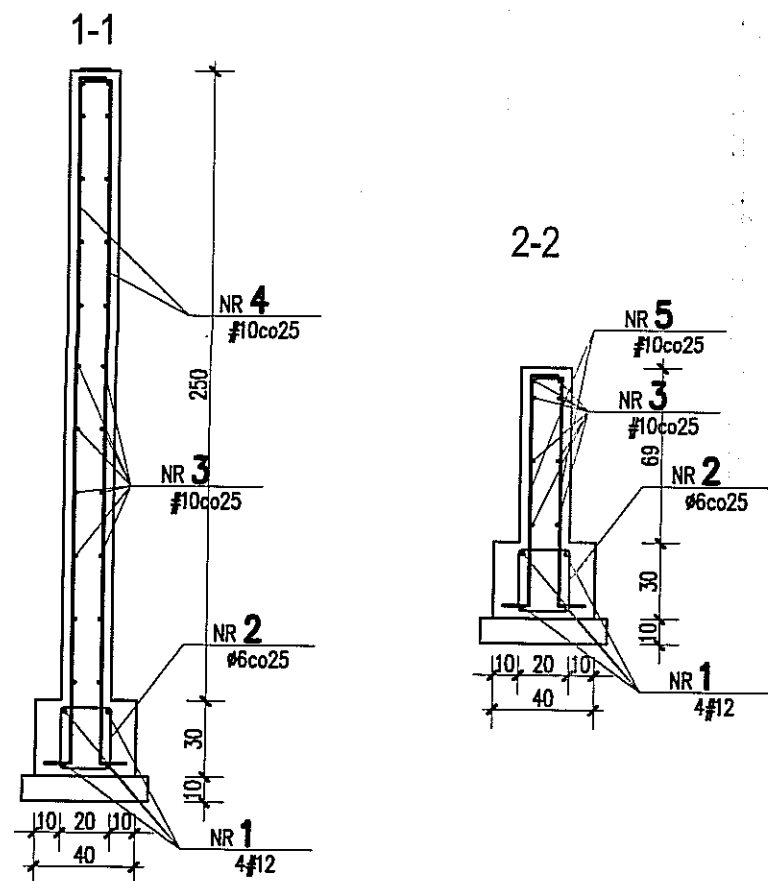


PRZEKROJE FUNDAMENTÓW PERGOLI 1:30

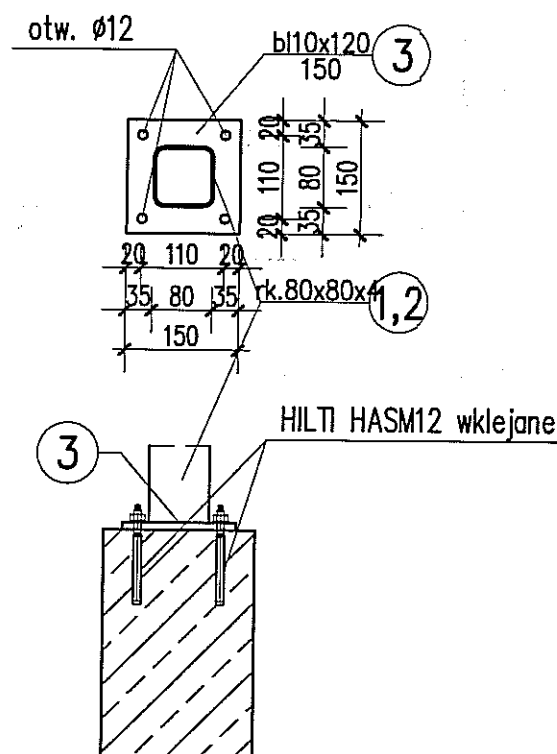


UWAGA: RZUT I WIDOK PERGOLI  
WG CZĘŚCI ARCHITEKTONICZNEJ

PRZEKROJE ŚCIAN I FUNDAMENTÓW ŚMIETNIKA 1:30



OPARCIE DACHU NA ŚCIANIE SKALA 1:10



BETON B25  
STAL ZBROJENIOWA A-III, A-0  
STAL PROFILOWA St3SX

Biuro Projektów Budownictwa Komunalnego sp. z o.o. w Lublinie			
Elementy małej architektury			nr zlecenia: 902/07
obiekt: Zespół budynków wielorodzinnych przy ul. Droga Męczenników Majdanka / Doświadczalnej w Lublinie - budynek nr 5 II etap			
specjalność: konstrukcja	numer uprawnień: 2763/Lb/94	podpis: <i>[Signature]</i>	data: 02:2008
projektował: mgr inż. Andrzej Ropa			numer rysunku: 1./K
opracował:			
sprawdził: mgr inż. Tadeusz Małek	St-586/81	<i>[Signature]</i>	



## Zestawienie stali dla elementów małej architektury

Numer profilu	Ilość [szt.]	Element	Długość [mm]	Masa jednostkowa [kg/m.]	Masa 1 sztuki [kg]	RAZEM	Uwagi
1	2	3	4	5	6	7	9
<b>Zadaszenie śmietnika</b>							
1	5	□80x80x4	5400	9,00	48,60	243,00	
2	10	□80x80x4	470	9,00	4,23	42,30	
3	10	bl.12x120	200	11,30	2,26	22,61	
4	10	bl.3x40	80	0,94	0,08	0,75	
5	20	□50x50x3	1120	4,11	4,60	92,06	
6	1	L40x40x3	22200	1,84	40,85	40,85	
7	4	□80x80x4	792	9,00	7,13	28,51	
8	4	bl.12x160	160	15,07	2,41	9,65	
9	10	□50x50x3	460	4,11	1,89	18,91	
10	10	bl.3x10	80	0,24	0,02	0,19	
	28	HILTI HSA-M12	110				
		<b>RAZEM</b>				<b>498,8</b>	

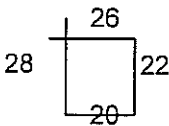
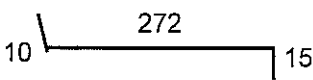
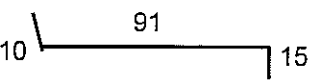
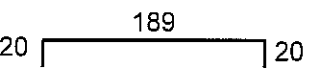
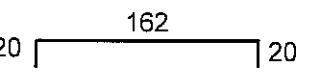
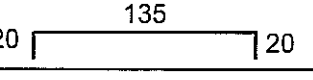
Zestawienie stali dla elementów małej architektury

Numer profilu	Ilość [szt.]	Element	Długość [mm]	Masa jednostkowa [kg/m.]	Masa 1 sztuki [kg]	RAZEM	Uwagi
---------------	--------------	---------	--------------	--------------------------	--------------------	-------	-------

Elementy stalowe pergoli							
między budynkami 4 i 5							
	1	□120x80x4	30200	11,90	359,38	359,38	
	1	□40x20x2	124700	1,68	209,50	209,50	
	7	bl.130x8	170	0,82	0,14	0,97	
		<b>RAZEM</b>				<b>569,8</b>	

uwaga: podano długości całkowite elementów pergoli.  
 elementy spawać spoinami czołowymi na pełną grubość ścianek.



WYKAZ STALI ZBROJENIOWEJ								
element	NR	ŚREDNICA [mm]	ILOŚĆ		DŁUGOŚĆ [cm]	KSZTAŁT I WYMIARY PRĘTA	ŁĄCZNIE [m]	uwagi
			w jednym elemencie	łącznie				
1	stal zbrojeniowa śmietnika i pergoli							
	1	# 12	4	4	1900	prosty	76,00	
	2	φ 6	78	78	96		74,88	
	3	# 10	1	1	38500	prosty długość łączna	385,00	
	4	# 10	130	130	297		386,10	
	5	# 10	10	10	116		11,60	
	6	# 10	1	1	20300	prosty długość łączna	203,00	
	7	# 10	62	62	229		141,98	
	8	# 10	13	13	202		26,26	
	9	# 10	15	15	175		26,25	
				0			0,00	
				0			0,00	+

**MASA ŁĄCZNIE [kg]**

	DŁUGOŚĆ	MASA JEDN	MASA ŁĄCZNIE
A-III	12	76,0	0,888
	10	1180,2	0,617
	RAZEM A-III		<b>795,1</b>
A-0	6	74,9	0,222
	RAZEM A-0		<b>16,6</b>