

URZĄD MIASTA LUBLIN
Wydział Architektury
i Administracji Budowlanej
20-071 Lublin, ul. Wieniawska 14
tel. 44-35-811

Egz. Nr 2.

Nr tematu: **2005/03-03**

Inwestor: Urząd Miasta Lublin
Adres: ul. Plac Władysława Łokietka 1, 20-109 Lublin
Zadanie: Termomodernizacja budynku Specjalnego Ośrodka Szkolno -
Wychowawczego Nr 1 w Lublinie
Obiekt: Specjalny Ośrodek Szkolno - Wychowawczy Nr 1
Adres: ul. Al. Spółdzielczości Pracy 65, Lublin

Tytuł Opracowania:

PROJEKT BUDOWLANO – WYKONAWCZY

Zadanie:

**Termomodernizacja Segmentu Stolarsko - Tapicerskiego
Specjalnego Ośrodka Szkolno – Wychowawczego nr1
przy ul. Al. Spółdzielczości Pracy 65 w Lublinie**

CPV:

- 45110000 – 1 - Roboty w zakresie burzenia i rozbiórki obiektów budowlanych, roboty ziemne
- 45111000 – 8 - Roboty w zakresie burzenia, roboty ziemne
- 45320000 – 6 - Roboty izolacyjne
- 45262520 – 2 - Roboty murarskie
- 45410000 – 4 - Tynkowanie
- 45442100 – 8 - Roboty malarskie
- 45420000 – 7 - Roboty w zakresie zakładania stolarki budowlanej oraz roboty ciesielskie
- 45262100 – 2 - Roboty przy wznoszeniu rusztowań
- 45321000 – 3 - Izolacja cieplna
- 45261000 – 4 - Wykonywanie pokryć i konstrukcji dachowych oraz podobne roboty
- 45233000 – 9 - Roboty w zakresie konstruowania, fundamentowania oraz wykonywania nawierzchni autostrad, dróg

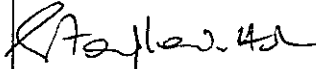

Projekt budowy zatwierdził:
decyzją z dnia: 16.11.2005 r.

znak: AAB - II. M6 7353/1054/05

Załącznik Nr 1 do decyzji Nr 448/1451

z zastrzeżeniami
rysunków opieczetowanych

Branża: Architektoniczna

Funkcja	Imię i nazwisko	Nr uprawnień	Podpis
Opracował:	tech. arch. Adam Stanilewicz		
Projektant:	mgr inż. arch. Dariusz Makosz	802/BP/96	 ARCHITEKT mgr inż. Dariusz Makosz Uprawnienia budowlane do projektowania bez ograniczeń w specjalności architektonicznej nr ewid. 802/BP/96 Wpis do L.B. 0142 na liście Lubelskiej Okręgowej Izby Architektów

Biała Podlaska, czerwiec 2005 r.

ZAWARTOŚĆ OPRACOWANIA

I. Część opisowa

str. 1.	Strona tytułowa
str. 2.	Zawartość opracowania
str. 3-8.	Opis techniczny do projektu termomodernizacji
str.9-15.	Informacja dotycząca bezpieczeństwa i ochrony zdrowia
str.16.	Oświadczenie Projektanta
str.17.	Zaświadczenie Projektanta o przynależności do Izby Architektów
str.18.	Decyzja o stwierdzeniu przygotowania zawodowego

II. Część graficzna

rys.nr 1.	Plan sytuacyjny	1 : 500
rys.nr 2.	Rzut niskiego parteru	1 : 100
rys.nr 3.	Rzut parteru	1 : 100
rys.nr 4.	Rzut świetlików	1 : 100
rys.nr 5.	Rzut dachu	1 : 100
rys.nr 6.	Przekrój pionowy A-A	1 : 100
rys.nr 7.	Elewacje południowo - zachodnia	1 : 100
rys.nr 8.	Elewacja północno - zachodnia	1 : 100
rys.nr 9.	Elewacja północno - wschodnia	1 : 100
rys.nr 10.	Elewacja południowo - wschodnia	1 : 100
rys.nr 11.	Elewacja wentylatorki	1 : 100
rys.nr 12.	Zestawienie stolarki okiennej i drzwiowej	1 : 100
rys.nr 13.	Szczegół daszku	1 : 10
rys.nr 14.	Szczegół daszku	1 : 10
rys.nr 15.	Szczegół daszku	1 : 10

OPIS TECHNICZNY
do projektu budowlano-wykonawczego termomodernizacji budynku
Specjalnego Ośrodka Szkolno-Wychowawczego w Lublinie
Segment Stolarsko-Tapicerski

INWESTOR: **Urząd Miasta Lublin**
 ul. Plac Władysława Łokietka 1
 20-109 Lublin

LOKALIZACJA: **ul. Al. Spółdzielczości Pracy 65 w Lublinie**
 działka geodezyjna nr 22/16 , 14/8.

1. Podstawa opracowania:

- 1.1. Zlecenie Inwestora
- 1.2. Inwentaryzacja istniejącego budynku
- 1.3. Polskie Normy

2. Charakterystyka ogólna obiektu

Istniejący budynek Stolarsko-Tapicerski jest budynkiem parterowym niepodpiwniczonym, w technologii wielkoblokowej.

Projekt termomodernizacji budynku obejmuje poziom niskiego parteru, parteru, stropodach wentylowany nad częścią socjalną, niewentylowany oraz część cokołową.

Budynek stanowi murowany obiekt wykonany w technologii wielkoblokowej w układzie konstrukcyjnym podłużnym w dobrym stanie technicznym, który nie koliduje z przewidzianym zakresem robót modernizacyjnych.

Konstrukcję stanowią żelbetowe prefabrykowane elementy stropowo – ścienne typu „żerań”.

Konstrukcję wentylowanego stanowią typowe żelbetowe płyty kanałowe.

Ściany istniejące zewnętrzne podokienne oraz mury na pełną wysokość kondygnacji gr. 37cm wykonane z bloczków gazobetonowych otynkowane od zewnątrz i wewnątrz tynkami cementowo-wapiennymi.

Teren wraz z obiektem budowlanym przewidzianym do termomodernizacji nie jest wpisany do rejestru zabytków.

3. Opis zagospodarowania terenu

Teren inwestycji zagospodarowany jest w zespół budynków tj. segment kulturalno-żywnościowy, segment krawiecki, internat, sala gimnastyczna, warsztaty stanowiących kompleks budynków Szkoły Specjalnej.

Działka uzbrojona jest w media tj.: wodociąg, kanalizację, przyłącze energetyczne, gazowe i telefoniczne. Sąsiednie działki zabudowane, pozostała powierzchnia w dotychczasowym użytkowaniu. Wewnętrzne drogi oraz parkingi istniejące utwardzone. Działka obsiana jest trawą oraz obsadzona drzewami iglastymi i liściastymi.

4. Cel opracowania

Niniejsze opracowanie ma na celu ograniczenie kosztów ogrzewania, poprawa estetyki w wyglądzie budynku.

Zakresem opracowania objęte są następujące roboty budowlane:

4.1. Roboty termomodernizacyjne ścian :

- ocieplenie ścian budynku wraz z częścią cokołową
- demontaż i montaż stolarki okiennej i drzwiowej
- demontaż i montaż parapetów zewnętrznych
- demontaż istniejących krat okiennych
- montaż krat okiennych
- uzupełnienie ubytków, naprawa, czyszczenie istniejących schodów
- wymiana rynien i rur spustowych
- odtworzenie instalacji odgromowej
- wykonanie opaski z kostki brukowej wokół budynku na szerokości 1m
- wykonanie zadaszeń nad wejściem głównym i bocznymi do budynku
- zamurowanie likwidowanych otworów okiennych
- wykucie otworów drzwiowych
- demontaż istniejącej warstwy ocieplenia na bazie styropianu

4.2 Roboty ociepleniowe stropodachu i wymiany pokrycia :

- ocieplenie stropodachu wentylowanego granulatem z wełny mineralnej typu GRANROCK firmy Rockwool gr. 16cm metodą wdmuchiwanie na sucho
- ocieplenie stropodachu niewentylowanego płytami z wełny mineralnej MONROCK MAX gr.20cm firmy Rockwool
- wymiana istniejącego pokrycia dachu
- wymiana obróbek blacharskich dachu i kominów.

-
- remont kominów i wentylatorów dachowych
 - odtworzenie instalacji odgromowej
 - demontaż istniejącego ocieplenia stropodachu wraz z poszczególnymi warstwami pokrycia
 - podmurowanie murków oporowych

6. Dane konstrukcyjno – materiałowe projektowanych robót

6.1. Izolacje

- izolacja cieplna ścian budynku wykonać metodą lekką moką wg systemu ECOROCK firmy ROCKWOOL, na bazie wełny mineralnej typu FASROCK gr.14cm na zaprawie klejącej, mocowanych do ściany zewnętrznej kołkami z metalowym trzpieniem i łbem plastikowym w ilości 6 sztuk na m², zbrojone tkaniną szklaną wtopioną w zaprawę zbrojącą pokrytą podkładem tynkarskim pod tynk mineralny typu „baranek” gr. 2mm i pomalowany farbą elewacyjną silikonową. Ściany parteru do wysokości 2,5 m ponad terenem zabezpieczyć dodatkową warstwą siatki. Dołem ocieplenie zabezpieczyć metalową listwą cokołową a krawędzie pionowe narożnikami stalowymi.
- izolacja cieplna cokołu płyty FUNDA grubości 8cm
- izolacja cieplna ościeży wełna mineralną gr. 4cm.
- izolacja cieplna wentylowanego stropodachu granulatem z wełny mineralnej typu GRANROCK firmy Rockwool gr.16cm metodą wdmuchiwania na sucho
- izolacja cieplna stropodachu niewentylowanego: wełna mineralna MONROCK gr.20cm mocowana do istniejącego podłoża na klej bitumiczny KB MONROCK oraz mechanicznie za pomocą specjalnych elementów mocujących w ilości minimum 3-4szt. w strefie środkowej, 6 szt. w strefie brzegowej i 9szt. w strefie narożnej
- izolacja przeciwwilgociowa wentylowanego stropodachu: papa perforowana PP 50/700, papa podkładowa typu POLBIT PF PYE PV 250 S5 gr. 4.6mm oraz papa wierzchniego krycia zgrzewalna typu POLBIT EXTRA WF 250/4000, klejona na całej swojej powierzchni przez zgrzewanie gr. 5.6mm firmy ICOPAL S.A., dodatkowo w celu odprowadzania pary wodnej i wentylowaniu podłoża należy zastosować kominki wentylacyjne (jeden na 40-50m²)
- izolacja przeciwwilgociowa niewentylowanego stropodachu: paraizolacja bitumiczna „FOALBIT AL. S40” firmy ICOPAL S.A., papa podkładowa typu POLBIT PF PYE PV 250 S5 gr. 4.6mm oraz papa wierzchniego krycia zgrzewalna typu POLBIT EXTRA WF 250/4000, klejona na całej swojej powierzchni przez zgrzewanie gr. 5.6mm firmy ICOPAL S.A., dodatkowo w celu odprowadzania pary wodnej i wentylowaniu podłoża należy zastosować kominki wentylacyjne (jeden na 40-50m²)

6.2. Stolarka

W części socjalnej budynku projektowana stolarka okienna z PCV o wymiarach nietypowych, jednoramowa dwuszybowa firmy OKNOPLAST w kolorze białym z nawiewnikami higrosterowanymi dwustrumieniowymi – EMM firmy AERECO, szklenie szkłem niskoemisyjnym np. „K GLASS” o współczynniku U dla szyby 1,1 W/m²K.

Stolarka drzwiowa aluminiowa z profilem ciepłym, o wymiarach nietypowych, jednoramowa, pełna o kolorze profilu brązowym lub anodowane w kolorze naturalnego aluminium (wg. zestawienia stolarki) firmy Metal Plast - Bielsko S.A.

6.3. Tynki i oblicowania ścian

- tynki wewnętrzne – w miejscach wymiany okien cem.-wapienne kategorii III,
- tynki zewnętrzne cienkowarstwowe mineralne o fakturze baranka gr.2mm, zbrojone tkaniną szklaną wtapianą w klej, barwione wg wzornika kolorów firmy ROCKWOOL (oznaczenia numerów kolorów na elewacji)
- cokoły budynku wykończyć tynkiem dekoracyjnym TD352 MARMOLIT firmy TERRANOWA (oznaczenia numerów kolorów na elewacji)

6.4. Malowanie

- dwukrotne malowanie ościeży okiennych i drzwiowych wewnątrz budynku po wymianie stolarki farbami emulsyjnymi np. firmy Śnieżka lub Nobiles (wg istniejącej kolorystyki)
- malowanie tynków zew. mineralnych farbami silikonowymi firmy ROCKWOOL

6.5. Parapety i obróbki blacharskie

- zewnętrzne parapety z blachy powlekanej,
- obróbki blacharskie z blachy powlekanej gr. 0,5mm

6.6. Odprowadzenie wody z dachu

Odprowadzenie wód deszczowych z dachu budynku należy odprowadzić rynnami z blachy stalowej powlekanej do rur spustowych prowadzonych po elewacji. Rury spustowe Ø 100 i rynny Ø 150.

7. Instalacje

Budynek wyposażony w instalacje:

- telefoniczną, elektryczną, wodociagową, kanalizacyjną, gazową, centralnego ogrzewania, ciepłej i zimnej wody, odgromową prowadzoną po ścianie pod projektowaną warstwą ocieplenia.

8. Ochrona przeciwpożarowa

8.1 Podstawy prawne:

- Rozporządzenie Ministra Infrastruktury z dnia 12 kwietnia 2002r. w sprawie warunków technicznych, jakim powinny odpowiadać budynki i ich usytuowanie (Dz.U.nr 75, poz.690 z późniejszymi zmianami).
- Rozporządzenie Ministra Spraw Wewnętrznych i administracji z dnia 16 czerwca 2003r. w sprawie ochrony przeciwpożarowej budynków, innych obiektów budowlanych i terenów (Dz.U.nr 121,poz1138).
- Rozporządzenie MSWiA z dnia 16 czerwca 2003r. w sprawie przeciwpożarowego zaopatrzenia w wodę oraz dróg pożarowych (Dz.U. Nr 121,poz 1139).
- Wytyczne oceny odporności ogniowej elementów konstrukcji budowlanych ITB nr 221, Warszawa 1979r.
- Wymagana klasa odporności pożarowej budynku zgodnie z §212 ust. 3 Warunków technicznych, jakim powinny odpowiadać budynki i ich usytuowanie (Dz.U.nr 75, poz.690 z późniejszymi zmianami) określana jest jako D, budynek niski N, kategoria zagrożenia ludzi ZL III.

Budynek nie jest zagrożony wybuchem.

Drzwi zewnętrzne z materiałów niepalnych – stalowe z systemem zamykania rolkowym.

NALEŻY PRZEPROWADZIĆ ANALIZĘ POŻAROWĄ BUDYNKU POD KĄTEM MIĘDZY INNYMI: DRÓG EWAKUACYJNYCH, DOJAZDU POŻAROWEGO, DŁUGOŚCI KORYTARZY, DRZWI PRZECIWDYMOWYCH NA KLATKACH SCHODOWYCH.

9. Charakterystyka energetyczna budynku

Właściwości cieplne przegród (bez mostków cieplnych), zgodnie z normą cieplną PN-EN 6946:1999.

- stropodach nad ostatnią kondygnacją - $0,22 \text{ W} / \text{m}^2 \text{ K}$
- okna ze szkłem niskoemisyjnym o $\text{wsp. } U=1,1 \text{ W/m}^2 \text{ K}$

- ściana zewnętrzna $U=0,25 \text{ W/m}^2 \text{ K}$,
- projektowany $U=0,25 \text{ W/m}^2 \text{ K}$

Budynek przewidziany do termomodernizacji znajduje się w III strefie klimatycznej według PN - 82/B - 02403.

10. Warunki prowadzenia robót

Roboty budowlane należy wykonywać pod nadzorem osób posiadających uprawnienia budowlane. Użyte materiały winny posiadać dopuszczenia ITB, Instytutu Higieny i Pożarnictwa oraz świadectwa zgodności z warunkami technicznymi w projekcie budowlanym.

ARCHITEKT

Opracował:

mgr inż. Dariusz Makosz
Uprawnienia budowlane do projektowania
bez ograniczeń w specjalności
architektonicznej nr ewid. 802/BP/96
Wpis nr LB 0142 na liście
Lubelskiej Okręgowej Izby Architektów

INFORMACJA DOTYCZĄCA BEZPIECZEŃSTWA I OCHRONY ZDROWIA

Zadanie: Termomodernizacja budynku
Segment Stolarsko - Tapicerski
Szkoły Specjalnej w Lublinie

Inwestor: Urząd Miasta Lublin
ul. Plac Władysława Łokietka 1
20-109 Lublin

Lokalizacja: ul. Al. Spółdzielczości Pracy 65 w Lublinie
działka geodezyjna nr 22/16 , 14/8.

Część opisowa

do informacji o planie bezpieczeństwa i ochrony zdrowia

1. Zakres robót dla całego zamierzenia budowlanego oraz kolejność realizacji poszczególnych obiektów.

Planowane roboty budowlane związane są z termomodernizacją Segmentu Stolarsko-Tapicerskiego Szkoły Specjalnej w Lublinie przy ul. Al. Spółdzielczości Pracy 65 na działce nr geod. 22/16, 14/8.

Kolejność wykonywanych robót:

- zagospodarowanie placu budowy
- roboty budowlano – montażowe
- roboty wykończeniowe

2. Wykaz istniejących obiektów budowlanych

Na działce nr 22/16: 14/8 w Lublinie znajdują się następujące obiekty wchodzące w skład kompleksu szkolnego tj:

- Segment Dydaktyczny
- Segment Kulturalno-Żywieniowy
- Sala Gimnastyczna
- Internat
- Segment Krawiecki
- Segment Stolarski
- Łączniki

Działka posiada infrastrukturę techniczną z wyłączeniem kanalizacji sanitarnej.

Teren działki jest ogrodzony.

3. Wskazanie elementów zagospodarowania działki lub terenu, które mogą stwarzać zagrożenie bezpieczeństwa i zdrowia ludzi.

Nie występują elementy zagospodarowania terenu, które mogą stwarzać zagrożenie bezpieczeństwa i zdrowia ludzi.

Przed rozpoczęciem robót budowlanych należy zagospodarować plac budowy. Główny realizator inwestycji obowiązany jest do pełnienia nadzoru nad przestrzeganiem na placu budowy przepisów bezpieczeństwa i higieny pracy oraz egzekwowania od podwykonawców przestrzegania przepisów prawa budowlanego i innych rozporządzeń w tym zakresie.

Zagospodarowanie terenu budowy powinno obejmować w szczególności:

- oznakowanie i ogrodzenie placu budowy

- urządzenie składowisk materiałów i wyrobów

Teren budowy powinien być oznakowany tablicami informacyjnymi i w miarę potrzeby ogrodzony lub skutecznie zabezpieczony przed osobami postronnymi. Wysokość ogrodzenia powinna wynosić min. 1,5m. W ogrodzeniu placu budowy powinny być wykonane oddzielne bramy dla ruchu pieszego oraz pojazdów mechanicznych i maszyn budowlanych.

Dla pojazdów używanych w trakcie wykonywania robót budowlanych należy wyznaczyć i oznakować miejsca postojowe na terenie budowy. Szerokość dróg komunikacyjnych na placu budowy powinna być dostosowana do używanych środków transportowych. Drogi i ciągi piesze na placu budowy powinny być utrzymane we właściwym stanie technicznym. Nie wolno na nich składować materiałów, sprzętu lub innych przedmiotów. Drogi komunikacyjne dla wózków i taczek oraz pochylnie, po których dokonuje się ręcznego przenoszenia ciężarów nie powinny mieć spadków większych niż 10%. Przejścia i miejsca niebezpieczne powinny być oświetlone i oznakowane znakami ostrzegawczymi lub znakami zakazu.

Strefa niebezpieczna, w której istnieje zagrożenie spadania z wysokości przedmiotów powinna być ogrodzona balustradami i oznakowana w sposób uniemożliwiający dostęp osobom postronnym. Strefa ta nie może wynosić mniej niż 1/10 wysokości, z której mogą spadać przedmioty, lecz nie mniej niż 6,0 m. Przejścia, przejazdy i stanowiska pracy w strefie niebezpiecznej powinny być zabezpieczone daszkami ochronnymi. Daszki ochronne powinny znajdować się na wysokości nie mniejszej niż 2,4 m nad terenem w najniższym miejscu i być nachylone pod kątem 45° w kierunku źródła zagrożenia. Pokrycie daszków powinno być szczelne i odporne na przebicie przez spadające przedmioty. Używanie daszków ochronnych jako rusztowań lub miejsc składowania narzędzi, sprzętu, materiałów jest zabronione.

Na terenie budowy powinny być również wyznaczone oznakowane, utwardzone i odwodnione miejsca do składania materiałów i wyrobów. Składowiska materiałów, wyrobów i urządzeń technicznych należy wykonać w sposób wykluczający możliwość wywrócenia, zsunięcia, rozsunięcia się lub spadnięcia składowanych wyrobów i urządzeń

4. Wskazanie dotyczące przewidywanych zagrożeń występujących podczas realizacji robót budowlanych, określające skalę i rodzaje zagrożeń oraz miejsce i czas ich wystąpienia.

4.1. Zagrożenia występujące przy wykonywaniu robót budowlano-montażowych:

- upadek pracownika z wysokości.

Osoby przebywające na stanowiskach pracy, znajdujące się na wysokości co najmniej 1,0 m od poziomu podłogi lub ziemi powinny być zabezpieczone balustradą przed upadkiem z wysokości.

Balustradami powinny być zabezpieczone:

- pozostawione otwory w ścianach

Ważne jest ustalenie rodzaju prac, które powinny być wykonywane przez co najmniej dwie osoby, w celu zapewnienia asekuracji. Dotyczy to prac wykonywanych na wysokości powyżej 2,0 m w przypadkach, w których wymagane jest zastosowanie środków ochrony indywidualnej przed upadkiem z wysokości.

4.2. Zagrożenia występujące przy wykonywaniu robót wykończeniowych:

- upadek pracownika z wysokości (brak balustrad ochronnych przy podestach roboczych rusztowania; brak stosowania sprzętu chroniącego przed upadkiem z wysokości przy wykonywaniu robót związanych z montażem lub demontażem rusztowania)
- uderzenie spadającym przedmiotem osoby postronnej korzystającej z ciągu pieszego usytuowanego przy budowanym lub remontowanym obiekcie budowlanym

Roboty wykończeniowe zewnętrzne (elewacja budynku) mogą być wykonywane przy użyciu ruchomych podestów roboczych lub rusztowań. Montaż rusztowań, ich eksploatacja i demontaż powinny być wykonane zgodnie z instrukcją producenta lub projektem indywidualnym. Osoby zatrudnione przy montażu i demontażu rusztowań oraz monterzy podestów roboczych powinien posiadać wymagane uprawnienia. Osoby dokonujące montażu i demontażu rusztowań obowiązane są do stosowania urządzeń zabezpieczających przed upadkiem z wysokości.

Przed montażem i demontażem rusztowań należy wyznaczyć i wygrodzić strefę niebezpieczną. Rusztowania i ruchome podesty robocze powinny być wykorzystywane zgodnie z przeznaczeniem. Odbiór rusztowania dokonuje się wpisem do dziennika budowy lub w protokole odbioru technicznego. W przypadku rusztowań systemowych dopuszczalne jest umieszczenie poręczy ochronnej na wysokości 1,0 m.

Rodzaje prac szczególnie niebezpiecznych:

- praca na wysokości powyżej 5,0 m.

5. Wskazanie sposobu prowadzenia instruktażu pracowników przed przystąpieniem do realizacji robót szczególnie niebezpiecznych.

Pracownicy przed przystąpieniem do realizacji robót powinni przejść szkolenie wstępne:

-
- w godzinach pracy i trwające co najmniej 6 godzin;
 - obejmujące instruktaż ogólny i instruktaż szczegółowy na stanowisku roboczym.

Podczas instruktażu wstępnego należy zaznajomić pracownika z :

- zasadami i przepisami bhp;
- podstawowymi przepisami ustawodawstwa pracy i regulaminami pracy;
- zasadami udzielania pierwszej pomocy
- szczególnymi zasadami i przepisami bhp

Instruktaż wstępny zrealizowany będzie przez instruktora szkoleniowego z odpowiednimi kwalifikacjami;

Za prawidłową realizację instruktażu wstępnego na stanowisku roboczym odpowiedzialny jest kierownik budowy. Przed dopuszczeniem pracownika do pracy osobiście zaznajomi on go ze stanowiskiem pracy, charakterem jego przyszłej pracy, rodzajem prac wykonywanych przez brygadę, ze szczególnymi zasadami bhp, które obowiązują na danym stanowisku roboczym.

Przy dobieraniu pracowników do brygady montażowej należy spełnić następujące warunki:

- W brygadach montażowych nie można zatrudniać kobiet i pracowników młodocianych. Wiek montażystów powinien wynosić od 18 do 55 lat, a stan fizyczny i psychiczny dobry. Powinni przechodzić oni badania kontrolne w okresach półrocznych.
- Montażystami nie mogą być ludzie chorzy na padaczkę, z dolegliwościami błędnikowymi, odczuwający lęk przestrzeni, krótkowzroczni, o złym słuchu, cierpiący na dolegliwości serca, reumatyczne lub artretyczne.
- Kategorycznie zabroniona jest praca po spożyciu alkoholu.
- Pracownik nowo przyjęty lub przeniesiony do grupy montażowej powinien po odbyciu szkolenia wstępnego wykonywać pracę pod nadzorem pracownika brygady, który ma pełne kwalifikacje, w ciągu co najmniej dwóch tygodni.

Określenie zasad postępowania w przypadku wystąpienia zagrożenia:

Przy pracach montażowych występują następujące zagrożenia mechaniczne: upadki z wysokości, zgniecenia, przecięcia, otarcia, poślizgnięcia.

Zasady postępowania w przypadku wypadku:

- Ocena sytuacji i troska o zabezpieczenie miejsca wypadku. Na czas transportu rannego poza strefę zagrożoną należy przerwać roboty montażowe.
- Ocena stanu poszkodowanego i sprawdzenie czynności życiowych;
- Wezwanie pomocy.

-
- Udzielenie pierwszej pomocy.

Uwaga!

Jeżeli wystąpiły urazy głowy pacjenta należy poruszyć tylko wtedy, gdy jest to absolutnie niezbędne. Nieprawidłowe czynności ratownicze mogą doprowadzić do uszkodzenia rdzenia kręgowego, a tym samym paralizu.

- Po usunięciu zagrożenia i po przeanalizowaniu przyczyny zagrożenia można wznowić prace budowlane.

Konieczność stosowania przez pracowników środków ochrony indywidualnej, zabezpieczających przed skutkami zagrożeń.

- Odzież robocza monterów powinna składać się z jednoczęściowego kombinezonu z zapinanymi mankietami rękawów i spodni, dobrze dopasowanego i nie krępującego ruchów, hełmu z tworzywa sztucznego, lekkiego obuwia z cholewami sznurowanymi powyżej kostek i nieślizgającą się, elastyczną podeszwą zapewniającą wyczuwalność terenu oraz trwałych, dostatecznie elastycznych rękawic pięciopalcowych.

6. Wskazanie środków technicznych i organizacyjnych, zapobiegających niebezpieczeństwom wynikającym z wykonania robót budowlanych w strefach szczególnego zagrożenia zdrowia lub w ich sąsiedztwie, w tym zapewniających bezpieczną i sprawną komunikację, umożliwiającą szybką ewakuację na wypadek pożaru, awarii i innych zagrożeń.

Bezpośredni nadzór nad bezpieczeństwem i higieną pracy na stanowiskach pracy sprawują odpowiednio kierownik budowy (kierownik robót) oraz mistrz budowlany, stosownie do zakresu obowiązków. Nieprzestrzeganie przepisów bhp na placu budowy prowadzi do powstania bezpośrednich zagrożeń dla życia lub zdrowia pracowników.

Przyczyny organizacyjne powstania wypadków przy pracy:

- niewłaściwa ogólna organizacja pracy
- niewłaściwa organizacja stanowiska pracy

Przyczyny techniczne powstania wypadków przy pracy:

- niewłaściwy stan czynnika materialnego
- niewłaściwe wykonanie czynnika materialnego
- wady materiałowe czynnika materialnego
- niewłaściwa eksploatacja czynnika materialnego

Osoba kierująca pracownikami jest obowiązana:

- organizować stanowiska pracy zgodnie z przepisami i zasadami bezpieczeństwa i higieny pracy
- dbać o sprawność środków ochrony indywidualnej oraz ich stosowania zgodnie z przeznaczeniem
- organizować, przygotowywać i prowadzić prace, uwzględniając zabezpieczenie pracowników przed wypadkami przy pracy, chorobami zawodowymi i innymi chorobami związanymi z warunkami środowiska pracy
- dbać o bezpieczny i higieniczny stan pomieszczeń pracy i wyposażenia technicznego

Pracownicy zatrudnieni na budowie powinni być wyposażeni w środki ochrony indywidualnej oraz odzież i obuwie robocze. Środki ochrony indywidualnej w zakresie ochrony zdrowia i bezpieczeństwa użytkowników tych środków powinny zapewniać wystarczającą ochronę przed występującymi zagrożeniami (np. upadek z wysokości, uszkodzenie głowy, twarzy, wzroku, słuchu).

6.1 Roboty na wysokości

Montaż rusztowań, ich eksploatacja i demontaż powinny być wykonane zgodnie z instrukcją producenta lub projektem indywidualnym. Osoby zatrudnione przy montażu i demontażu rusztowań oraz monterzy podestów roboczych powinien posiadać wymagane uprawnienia. Osoby dokonujące montażu i demontażu rusztowań obowiązane są do stosowania urządzeń zabezpieczających przed upadkiem z wysokości.

ARCHITEKT
Opracował inż. Dariusz Makosz
Uprawnienie budowlane do projektowania
bez ograniczeń w specjalności
architektonicznej nr swid. 802/8P/96
Wpis nr LB 0142 na liście
Lubelskiej Okręgowej Izby Architektów

Biała Podlaska 30.06.2005

.....
DARIUSZ MAKOSZ

(imię i nazwisko projektanta)

.....
ul. PIASKOWA 6/8

.....
21-500 BIAŁA PODLASKA

(adres zamieszkania)

.....
802/BP/96

(nr uprawnień projektowych)

OŚWIADCZENIE

Zgodnie z art. 20 ust. 4 ustawy z dnia 7 lipca 1994 r. Prawo Budowlane (Dz.U. z 2003 r. Nr 207, poz. 2016 z późniejszymi zmianami) oświadczam, że projekt :

.....
PROJEKT BUDOWLANO - WYKONAWCZY TERMOMODERNIZACJI

.....
NRĄZ Z WYMIANĄ STOLARKI I INWENTARYZACJĄ

.....
DO CELÓW PROJEKTOWYCH

zlokalizowanego w miejscowości LUBLIN

na działce nr ewidencyjnym 22/16 ; 14/8

przy ulicy AL. SPÓŁDZIELCZOŚCI PRACY 65

wykonany jest zgodnie z obowiązującymi przepisami oraz zasadami wiedzy technicznej.

ARCHITEKT

mgr inż. Dariusz Makosz
Uprawnienie budowlane do projektowania
bez ograniczeń w specjalności
architektonicznej nr ewid. 802/BP/96
Wpis nr LB 0142 na liście
Lubelskiej Okręgowej Izby Architektów

.....
(podpis i pieczęć projektanta)



IZBA ARCHITEKTÓW
RZECZYPOSPOLITEJ POLSKIEJ

LUBELSKA OKRĘGOWA IZBA ARCHITEKTÓW

Lublin, dnia 02 lutego 2005 r.

ZAŚWIADCZENIE

Lubelska Okręgowa Rada Izby Architektów zaświadcza, że:

Pan mgr inż. architekt **Dariusz Makosz, Antoni i Karolina**

/tytuł naukowy, imię i nazwisko, imiona rodziców/

posiadający uprawnienia do pełnienia samodzielnych funkcji technicznych w budownictwie w specjalności architektonicznej bez ograniczeń nr 802/BP/96, jest wpisany na listę członków Lubelskiej Okręgowej Izby Architektów pod numerem LB0142.

Zaświadczenie ważne jest do dnia 31.12.2005 r.



(podpis i pieczęć imienna
ze wskazaniem funkcji)

mgr inż. arch. **PAWEŁ MIERZWA**
Sekretarz
Lubelskiej
Okręgowej Rady Izby Architektów

DECYZJA Nr 802/BP/96

Na podstawie art. 12, ust. 3, art. 13, ust. 1, pkt. 1, ust. 2 i 4, art. 14, ust. 1, pkt. 1, ust. 3, pkt. 1, ust. 4, ustawy z dnia 7 lipca 1994 roku - Prawo budowlane /Dz.U.94. nr 89, poz. 414/ oraz § 3, ust. 1, § 4, ust. 2 i 3 rozporządzenia Ministra Gospodarki Przestrzennej i Budownictwa z 30 grudnia 1994 roku w sprawie samodzielnych funkcji technicznych w budownictwie /Dz.U.95. nr 8, poz. 38/, w związku z art. 104 § 1 i 2 KPA, po rozpatrzeniu wniosku Pana mgr inż. arch. Dariusza Makosza z dnia 27.03.1996r. wobec złożenia egzaminu z wynikiem pozytywnym

UDZIELAM

Panu Dariuszowi Makoszowi

magistrowi inżynierowi architektowi

ur. dnia 15 października 1960 roku

UPRAWNIENI BUDOWLANYCH

do projektowania bez ograniczeń w specjalności architektonicznej.

Niniejsze uprawnienia stanowią między innymi podstawę do sporządzania projektów zagospodarowania działki lub terenu oraz sprawdzania projektów budowlanych w zakresie specjalności architektonicznej.

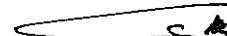
Uzasadnienie

Przeprowadzone postępowanie administracyjne wykazało, iż Pan mgr inż. arch. Dariusz Makosz:
1. spełnił warunki w zakresie przygotowania zawodowego niezbędnego do uzyskania uprawnień budowlanych,
2. złożył egzamin z wynikiem pozytywnym,
wobec powyższego decyzją niniejszą postanowiono jak na wstępie.

Od niniejszej decyzji przysługuje odwołanie do Głównego Inspektora Nadzoru Budowlanego, za pośrednictwem Wojewody Białkopodlaskiego, w terminie 14 dni od daty jej otrzymania.

Otrzymują:

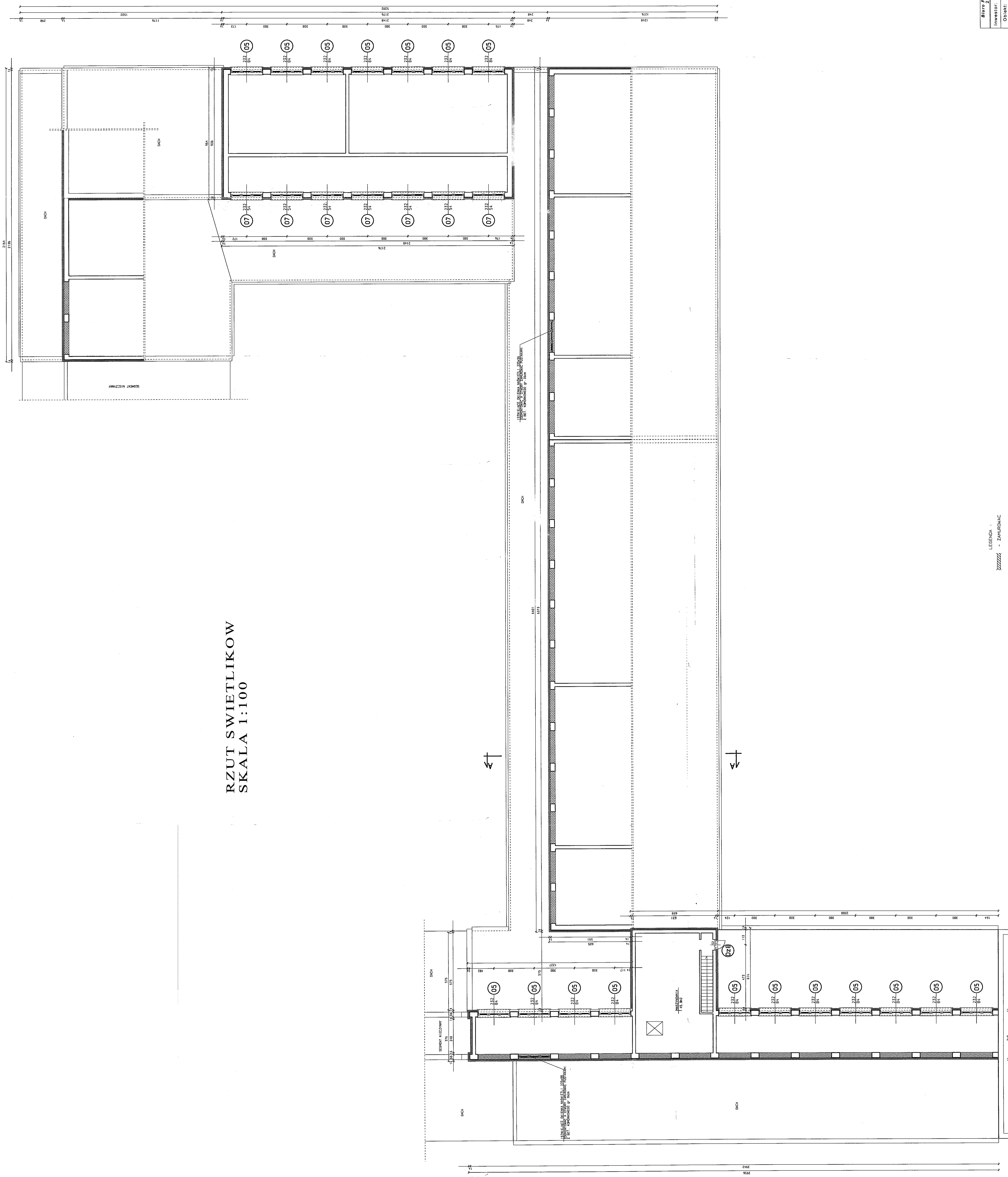
- 1/ Pan Dariusz Makosz
zam. 21-500 Biała Podlaska
ul. Terebełska 76/9
- 2/ Główny Inspektor Nadzoru Budowlanego
w Warszawie
3/ a/a.



Tadeusz Korszeń



RZUT SWIETLIKOW
SKALA 1:100

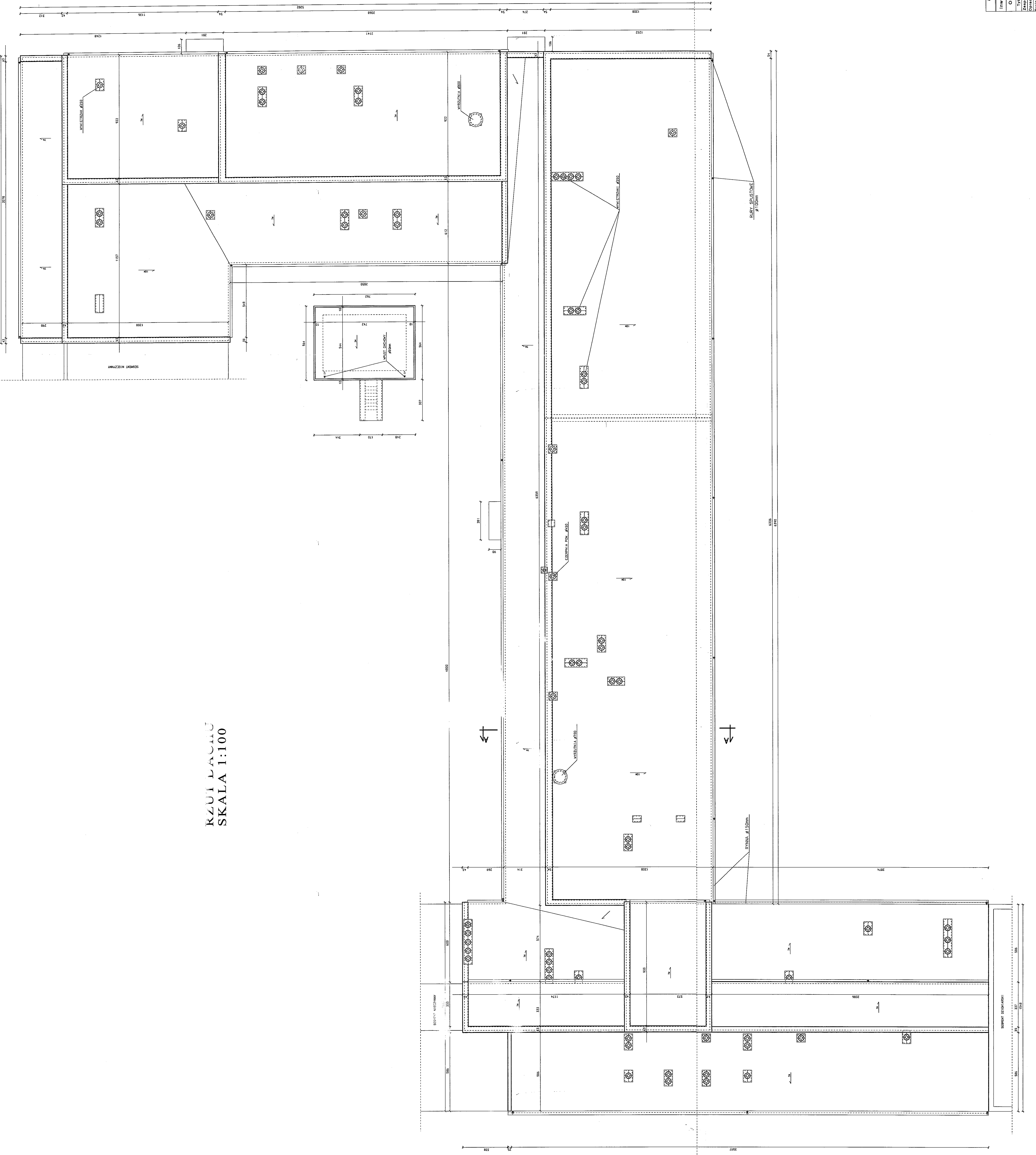


URZĄD MIASTA
Wydział Architektury
i Administracji Budowlanej
ul. Wolności 100, 60-200 Wrocław
tel. 71 374 34 34

Biuro Projektowe Architektura i Inżynieria	
Inwestor: Gmina Lubin ul. Piłsudskiego 1	
Obiekt: Specjalny Ośrodek Szkolenia - Wychowawczy Mł.	
Lublin, ul. Wolności 100, 60-200 Wrocław	
Zakład Arch. i Inżyn. Budowl. i Wykon. Roboty Budowlane	
Projektant: Inż. A. Szymański	Pełnomocnik: Inż. A. Szymański
Wzrost: 1.75 m	Wzrost: 1.75 m
Waga: 75 kg	Waga: 75 kg
Podpis: [Signature]	Podpis: [Signature]
Data: 2023.05.15	

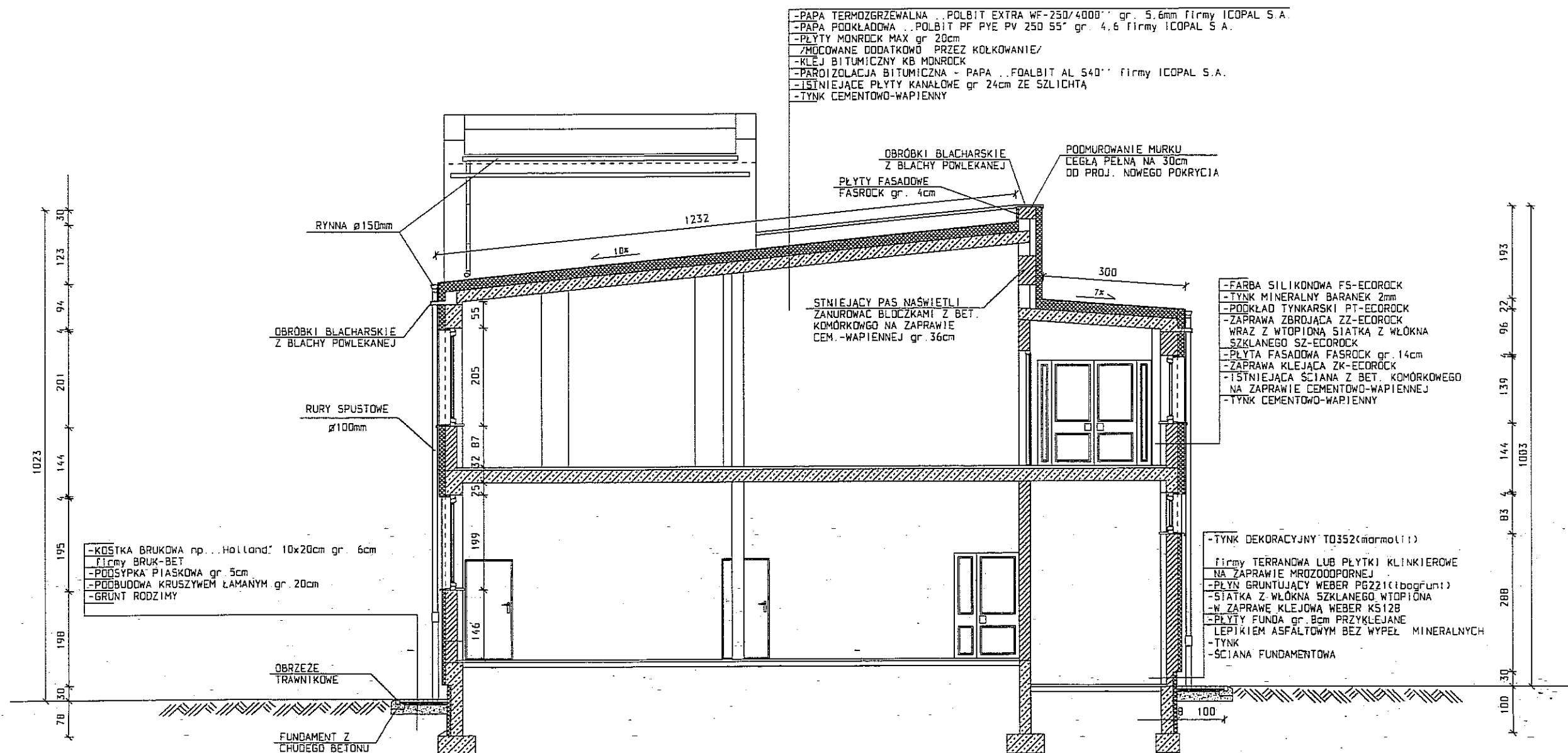
LEGENDA
 ZZZZZZ - ZAKURWIAC
 - KURWIAC

KZUI ŁAZIA
SKALA 1:100



URZĄD M. ST. WARSZAWY
Wydział Techniczny
1 Al. Armii Krajowej 12
00-952 Warszawa
tel. 44-35-811

Biurowo Projektowe / Kancelaria / Pracownia / S. o. o.					
Investor:	Gmina Łódź ul. Piotrkowska 1	Wydział Techniczny			
Objekt:	Budynek mieszkalny nr 1	Wydział Techniczny			
Typ robót:	Restauracja	Skala 1:100			
Pracownik:	mgr inż. D. Wójcik	Data: 08.03.2020			

PRZEKRÓJ A-A
SKALA 1:100

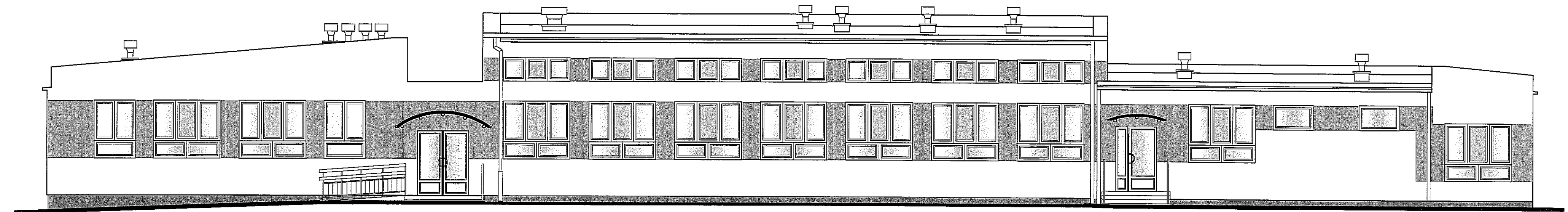
Biuro Projektów i Nadzoru "PROINWEST" Spółka z o.o.
21-500 Biata Podlaska ul. Sidorska 117

Inwestor:	Gmina Lublin ul. Plac Łokietka 1.		
Obiekt:	Specjalny Ośrodek Szkolno - Wychowawczy nr1. Lublin ul. Al. Spółdzielczości Pracy 65.		
Tytuł rys:	PRZEKRÓJ A-A	/STOLARSKO-TAPICERSKI/	
Zespół aut:	Imię i nazwisko	Nr upr:	Podpis: Skala: 1:100
Opracował:	tech.arch. A. Stańkiewicz		Nr rys. 6
Projektował:	mgr inż. arch. D. Makosz	802/BP/96	Data: 05.2005

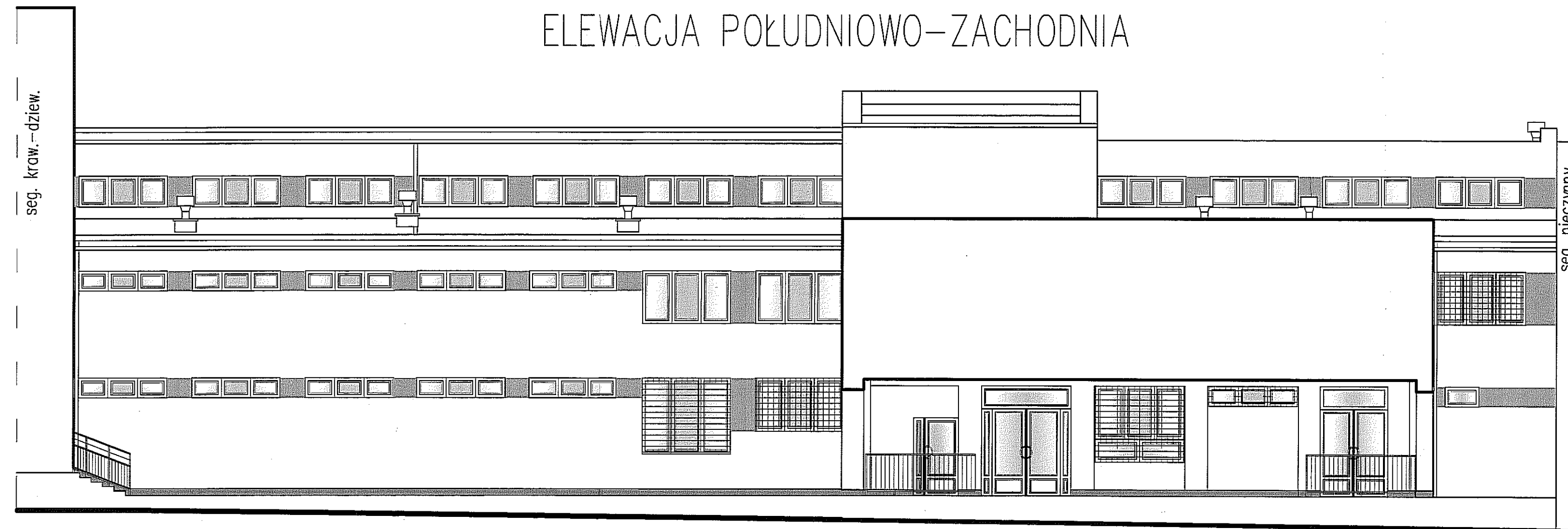
ELEWACJA POŁUDNIOWO-ZACHODNIA (FRONTOWA)

SKALA 1:100

URZĄD MIASTA LUBLIN
Wydział: Architektury
i Administracji Budowlanej
20-071 Lublin, ul. Wieniawska 14
tel. 44-35-811

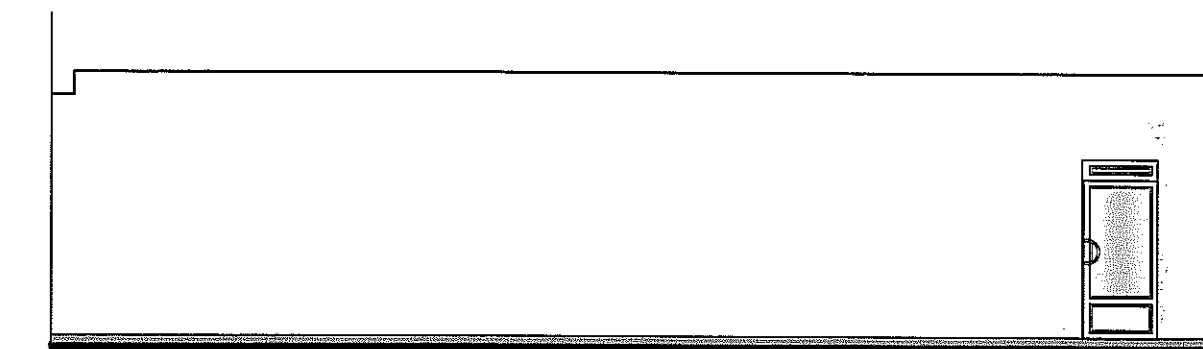


ELEWACJA POŁUDNIOWO-ZACHODNIA



- WG. WZORNIKA KOLORÓW FASADOWYCH FARB SILIKONOWYCH ROCKWOOL - J122 (OCIEŃ BRĄZU)
- TYNK DEKORACYJNY WEBER TD352 (MARMOLIT) 1050 M062 (ODCIEŃ BRĄZOWY)
- WG. WZORNIKA KOLORÓW FASADOWYCH FARB SILIKONOWYCH ROCKWOOL - KOLOR BIAŁY (ŚCIANY, GLIFY OKIENNE I DRZIWOWE)
- * STOLARKA OKIENNA - KOLOR BIAŁY
- ** STOLARKA DRZWIOWA - KOLOR BRĄZOWY

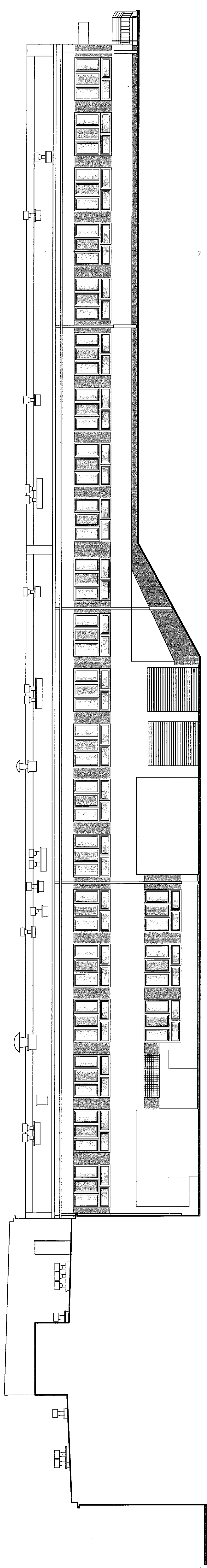
ELEWACJA POŁUDNIOWO-ZACHODNIA (W PRZEJŚCIU)



Biuro Projektów i Nadzoru "PROINWEST" Spółka z o.o. 21-500 Biła Podlaska ul. Sidorska 117					
Inwestor:	Gmina Lublin ul. Plac Łokietka 1.				
Obiekt:	Specjalny Ośrodek Szkolno-Wychowawczy nr 1. Lublin, ul. Al. Spółdzielczości Pracy 65				
Tytuł rys:	ELEWACJA POŁUDNIOWO-ZACHODNIA /SEG. STOL.-TAPICER./				
Zespół aut:	Imię i nazwisko	Nr upr:	Podpis:	Skala:	1:100
Opracował:	tech.arch. A. Staniewicz			Nr rys:	7
Projektował:	mgr inż. arch. D. Makosz 802/BP/86			Data:	05.2005

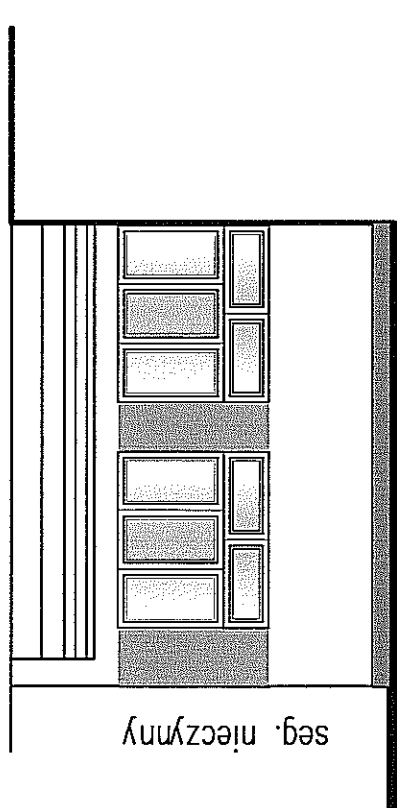
ELEWACJA PÓŁNOCNO-ZACHODNIA

SKALA 1:100



ELEWACJA PÓŁNOCNO-ZACHODNIA (W PATIO)

- WG. WZORNIKA KOLORÓW FASADOWYCH FARB SILIKONOWYCH
ROCKWOOL – J122 (OCIEŃ BRĄZU)
- TYNK DEKORACYJNY WEBER TD352 (MARMOLIT)
1050 M062 (ODCIEŃ BRĄZOWY)
- WG. WZORNIKA KOLORÓW FASADOWYCH FARB SILIKONOWYCH
ROCKWOOL – KOLOR BIAŁY (SCIANY, GLIFY OKIENNE I DRZWIOWE)
- * STOLARKA OKIENNA – KOLOR BIAŁY
- ** STOLARKA DRZWIOWA – KOLOR BRĄZOWY

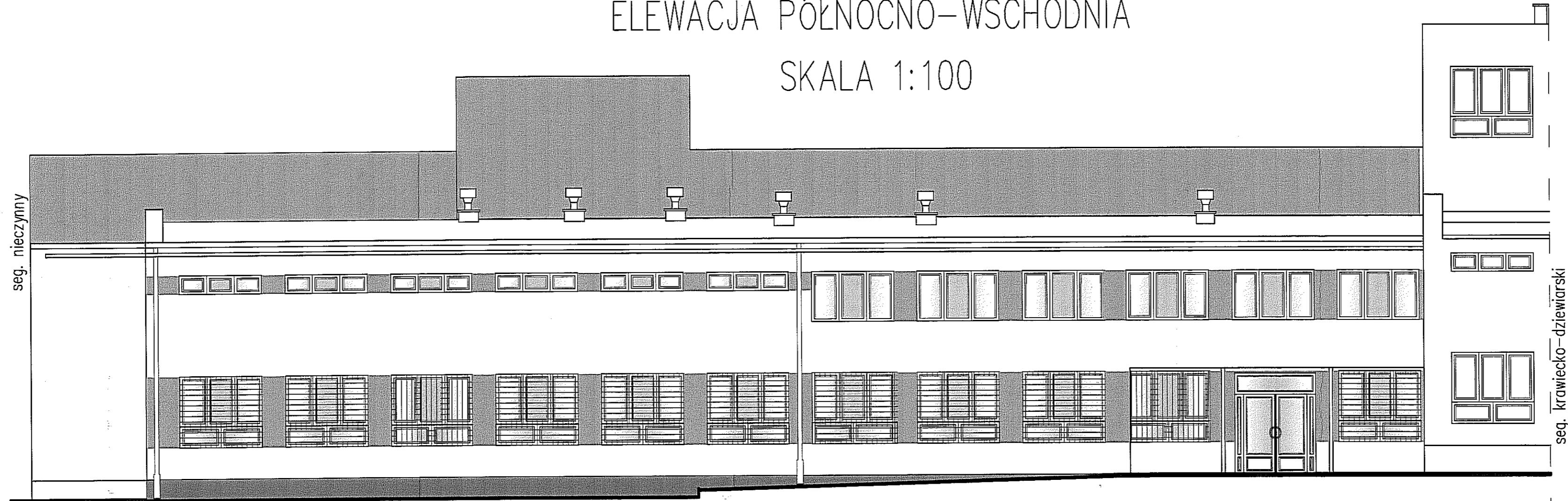


Biuro Projektów i Nadzoru "PROINWEST" Spółka z o.o. 21-500 Biata, Podlaska ul. Sidorska 117	
Inwestor:	Gmina Lublin ul. Plac Łokietka 1.
Obiekt:	Specjalny Ośrodek Szkolno-Wychowawczy nr 1. Lublin, ul. Al. Spółdzielczości Pracy 65
Tytuł rys:	ELEWACJA PÓŁNOCNO-ZACHODNIA /SEG. STOL.-TAPICER./
Zespół aut:	Imię i nazwisko Nr upr. Podpis: Skala: 1:100
Opracował:	techn. arch. A. Staniewicz
Projekował:	mgr inż. arch. D. Mikosz B02/BP/96
Data: 05.2005	

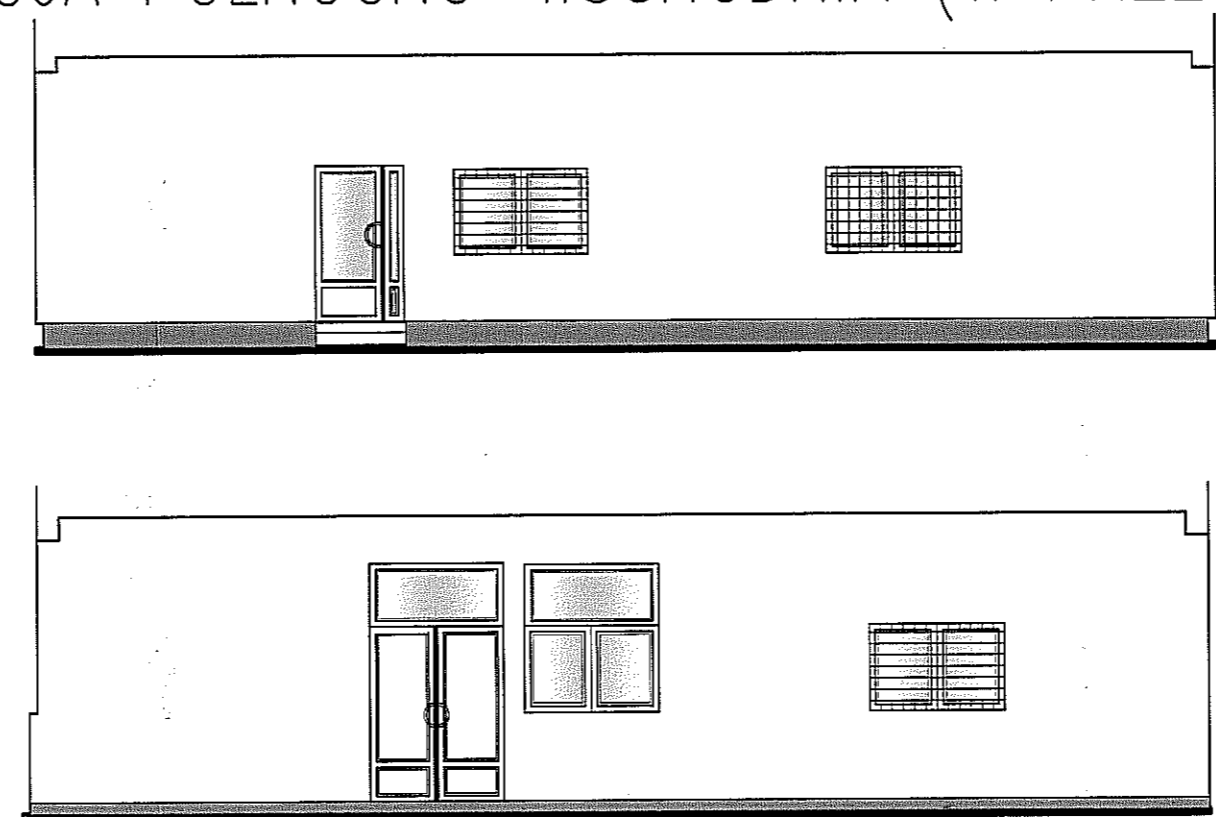
ELEWACJA PÓŁNOCNO-WSCHODNIA

SKALA 1:100

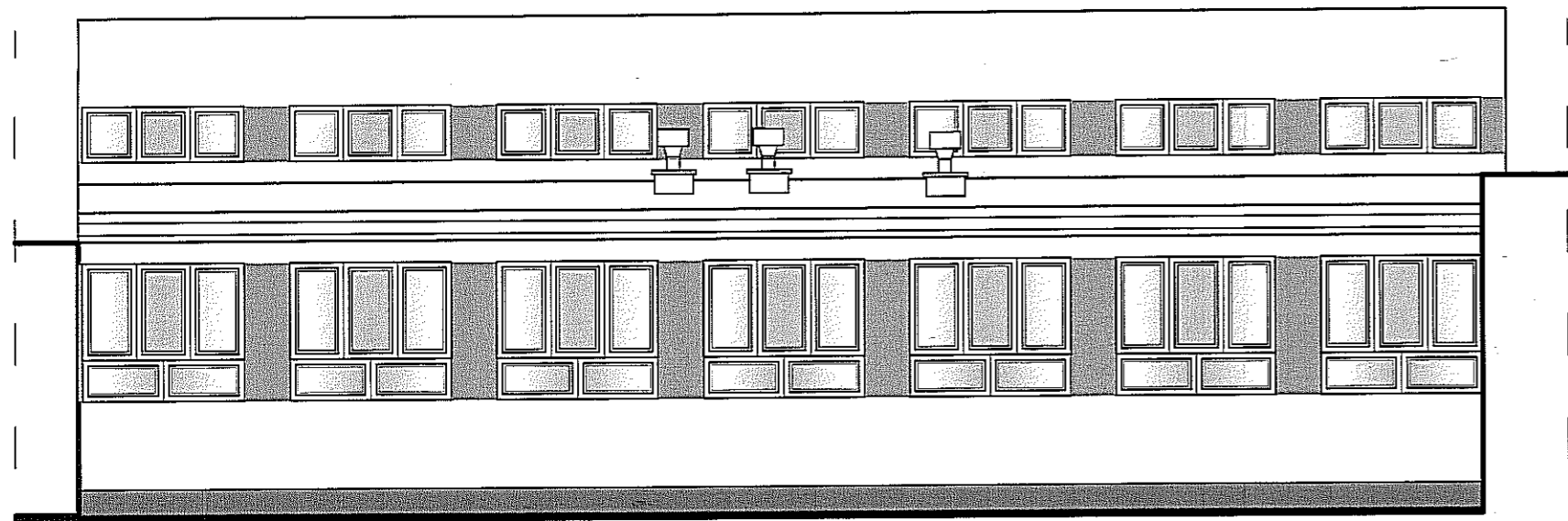
URZĄD MIASTA LUBLIN
Wydział Architektury
i Administracji Budowlanej
20-071 Lublin, ul. Wieniawska 14
tel. 44-35-811



ELEWACJA PÓŁNOCNO-WSCHODNIA (W PRZEJŚCIACH)



ELEWACJA PÓŁNOCNO-WSCHODNIA (W PATIO)

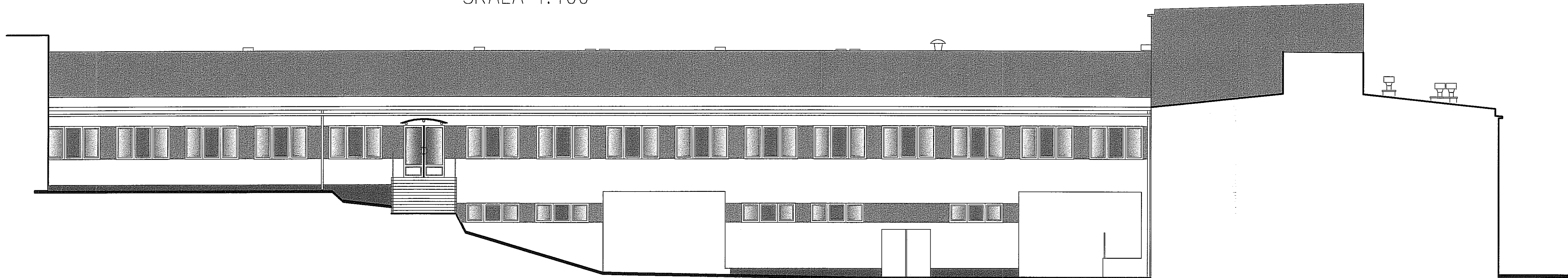


- WG. WZORNIKA KOLORÓW FASADOWYCH FARB SILIKONOWYCH ROCKWOOL - J122 (OCIEŃ BRĄZU)
- TYNK DEKORACYJNY WEBER TD352 (MARMOLIT) 1050 M062 (ODCIEŃ BRĄZOWY)
- WG. WZORNIKA KOLORÓW FASADOWYCH FARB SILIKONOWYCH ROCKWOOL - KOLOR BIAŁY (ŚCIANY, GLIFY OKIENNE I DRZIWOWE)
- * STOLARKA OKIENNA - KOLOR BIAŁY
- ** STOLARKA DRZWIOWA - KOLOR BRĄZOWY

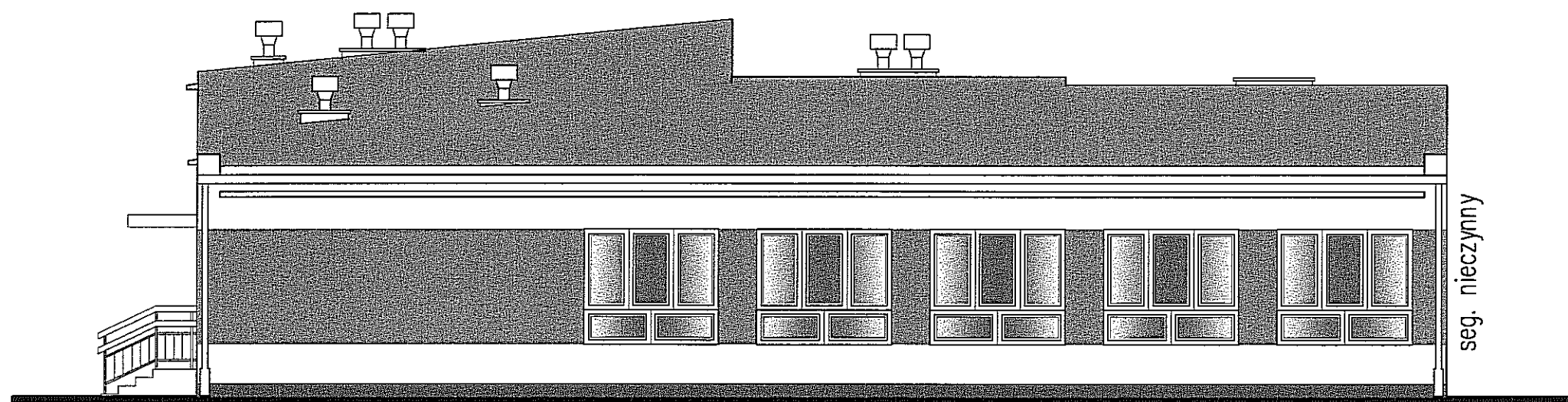
Biuro Projektów i Nadzoru "PROINWEST" Spółka z o.o. 21-500 Biała Podlaska ul. Sidorska 117				
Inwestor:	Gmina Lublin ul. Plac Łokietka 1.			
Obiekt:	Specjalny Ośrodek Szkolno-Wychowawczy nr 1. Lublin, ul. Al. Spółdzielczości Pracy 65			
Tytuł rys:	ELEWACJA PÓŁNOCNO-WSCHODNIA /SEG. STOL.-TAPIRCER./			
Zespół aut:	Imię i nazwisko	Nr upr:	Podpis:	Skala: 1:100
Opracował:	tech.arch. A. Stanilewicz		<i>[Signature]</i>	Nr rys. 9
Projektował:	mgr inż. arch. D. Makosz	802/BP/96		Data: 05.2005

ELEWACJA POŁUDNIOWO-WSCHODNIA (W PATIO)

SKALA 1:100



ELEWACJA POŁUDNIOWO-WSCHODNIA



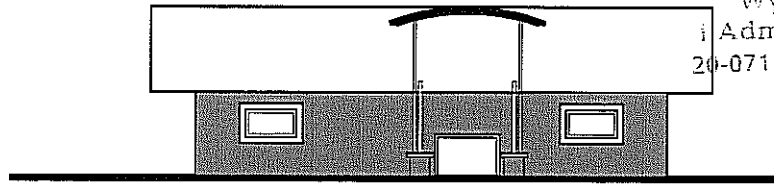
- WG. WZORNIKA KOLORÓW FASADOWYCH FARB SILIKONOWYCH
ROCKWOOL - J122 (OCIEŃ BRĄZU)
- TYNK DEKORACYJNY WEBER TD352 (MARMOLIT)
1050 M062 (ODCIEŃ BRĄZOWY)
- WG. WZORNIKA KOLORÓW FASADOWYCH FARB SILIKONOWYCH
ROCKWOOL - KOLOR BIAŁY (ŚCIANY, GLIFY OKIENNE I DRZIWOWE)
- * STOLARKA OKIENNA - KOLOR BIAŁY
- ** STOLARKA DRZWIOWA - KOLOR BRĄZOWY

Biuro Projektów i Nadzoru "PROINWEST" Spółka z o.o.
21-500 Biata Podlaska ul. Siderska 117

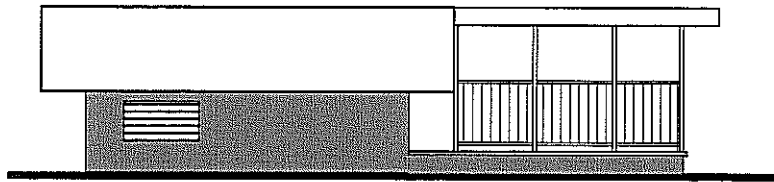
Inwestor:	Gmina Lublin ul. Plac Łokietka 1.		
Obiekt:	Specjalny Ośrodek Szkolno-Wychowawczy nr 1. Lublin, ul. Al. Spółdzielczości Pracy 65		
Tytuł rys:	ELEWACJA POŁUDNIOWO-WSCHODNIA /SEG. STOL.-TAPICER./		
Zespół aut:	Imię i nazwisko	Nr upr:	Podpis: Skala: 1:100
Opracował:	tech.arch. A. Staniewicz		Nr rys. 10
Projektował:	mgr inż. arch. D. Makosz	802/BP/98	Data: 05.2005

ELEWACJA PÓŁNOCNO-WSCHODNIA

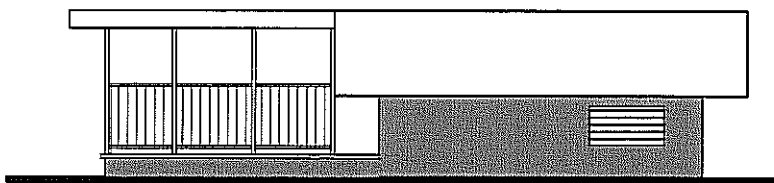
URZĄD MIASTA LUBLIN
Wydział Architektury
i Administracji Budowlanej
20-071 Lublin, ul. Wieniawska 14
tel. 44-35-811



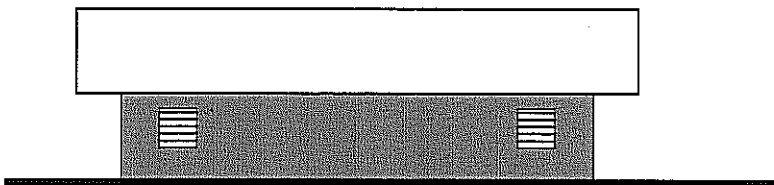
ELEWACJA POŁUDNIOWO-WSCHODNIA



ELEWACJA PÓŁNOCNO-ZACHODNIA



ELEWACJA POŁUDNIOWO-ZACHODNIA



Biuro Projektów i Nadzoru "PROINWEST" Spółka z o.o. 21-500 Biała Podlaska ul. Sidorska 117					
Investor:	Gmina Lublin ul. Plac Łokietka 1.				
Obiekt:	Specjalny Ośrodek Szkolno-Wychowawczy nr 1. Lublin, ul. Al. Spółdzielczości Pracy 65				
Tytuł rys:	ELEWACJE WENTYLATOROWNI /SEG. STOL.-TAPIRCER.,				
Zespół aut:	Imię i nazwisko	Nr upr:	Podpis:	Skala:	1:10
Opracował:	tech.arch. A. Stanilewicz			Nr rys.	11
Projektował:	mgr inż. arch. D. Makosz	802/BP/96		Data:	05.20

ZESTAWIENIE STOLRKI OKIENNEJ

TYP OKNA		01	02	03	04	05	06	07	08	09	010
WYMIARY ZEWNĘTRZNE OKNA szer. x wys. w milimetrach	SZEROKOŚĆ	2320	2320	1700	1700	2320	2320	2320	840	1450	1350
	WYSOKOŚĆ	2020	1960	1960	1100	840	1400	520	520	2020	840
WYMIARY W ŚWIETLE MURU szer. x wys. w milimetrach	SZEROKOŚĆ	2350	2350	1730	1730	2350	2350	2350	870	1480	1380
	WYSOKOŚĆ	2050	1980	1980	1130	870	1430	550	550	2050	870
ILOŚĆ SZTUK	NISKI PARTER	12	3	1	3	6	1	6	1		
	PARTER	46					24	11		2	2
	ŚWIETLIKI					18		7			
	WENTYLATORNIA								2		
	OGÓLEM	59	3	1	3	24	25	24	3	2	2
UWAGI	OKNA Z PCV KOL. BIAŁEGO O WYM. NIETYPOWYCH FIRMY OKNOPLAST - KRAKÓW										

Biuo Projektów i Nadzoru "PROINWEST" Spółka z o.o.
21-500 Biała Podlaska ul. Sidorska 117

Investor: Gmina Lublin ul. Plac Łokietka 1.

Obiekt: Specjalny Ośrodek Szkolno - Wychowawczy nr 1
Lublin ul. Al. Spółdzielczości Pracy 65.

Tytuł rys: ZESTAWIENIE STOL. OKIENNEJ I DRZWIOWEJ / STOL.-TAP./

Zespół aut: imię i nazwisko
tech.arch. A. Staniewicz

Podpis: Skala: 1:100
Nr rys. 12
Data: 05.2005

Projektował: mgr inż. arch. D. Makosz 802/BP/96

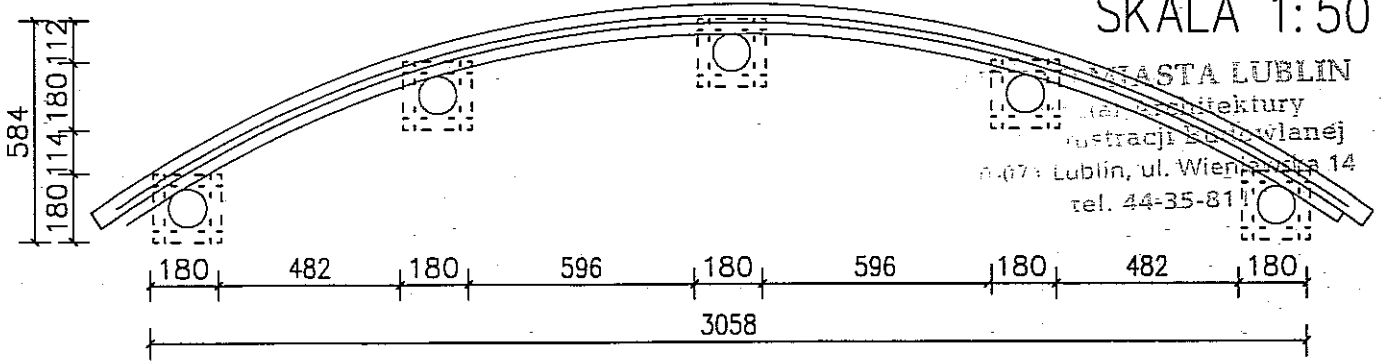
ZESTAWIENIE STOLRKI DRZWIOWEJ

OZNACZENIA		Dz2	Dz1	Dz3	Dz4	Dz5	Dz6	Dz7	Dz8	Dz9	Dz10	Dz1	B5- LPU40
WYMIARY STOLARKI ZEWNĘTRZNE w mm	SZEROKOŚĆ	2360	1140	1750	970	1760	1750	1420	860	750	2270	1070	2400
	WYSOKOŚĆ	2850	2040	2850	2550	3140	2240	2240	2060	2000	2840	2100	2750
ILOŚĆ SZTUK	PRAWO	1	1		1	1		1	1	1		2	
	LEWO												
	NISKI PARTER	1	2	1	1	1					1		
	PARTER						2	1				2	2
	ŚWIETLIKI												
	WENTYLATORNIA								1	1			
OGÓLEM	1	2	1	1	1	2	1	1	1	1	2	2	
UWAGI	<p>STOLARKA Z PROFILU CIEPŁEGO ALUMINIOWEGO SYSTEM MB-60"W W KOL. BRĄZOWYM FIRMY METALPLAST</p> <p>BRAMA GARAZOWA TYP LPU40 FIRMY HORMANN - segmentowa, stalowa ocieplona - obsługa bramy z napędem z prowadzeniem dla wysokiego nadproża</p>												

UWAGA!!!

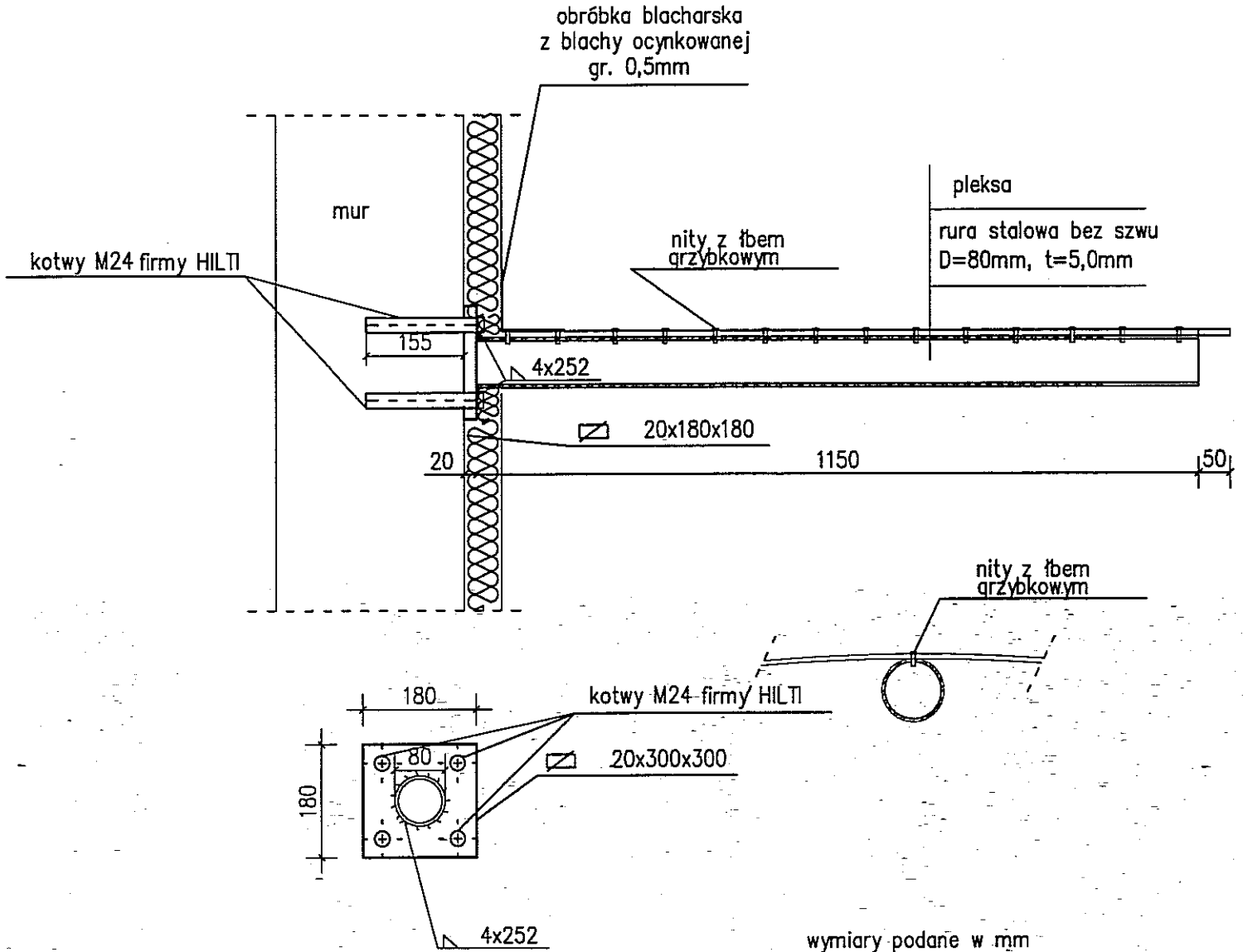
PRZED PRZYSTĄPIENIEM DO WYKONANIA WYMIANY STOLARKI OKIENNEJ I DRZWIOWEJ
WYMIARY POBRAĆ NA OBIEKCIE!

WIDOK DASZKU SKALA 1:50



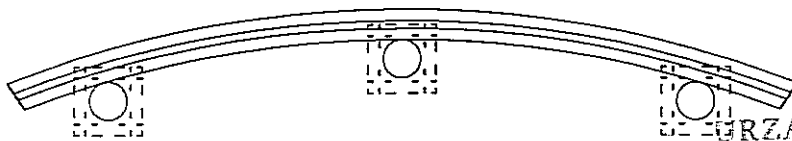
BIURO ARCHITEKTURY
PROJEKTOWANIE I REALIZACJA
PROJEKTOW I WYKONANIE
PRAC WYKONAWCZYCH
20-073 Lublin, ul. Wieniawskiego 14
tel. 44-35-81111

SZCZEGÓŁ DASZKU



Biuro Projektów i Nadzoru "PROINWEST" Spółka z o.o. 21-500 Biała Podlaska ul. Sidorska 117					
Inwestor:	Gmina Lublin ul. Plac Łokietka 1.				
Obiekt:	Specjalny Ośrodek Szkolno-Wychowawczy nr 1. Lublin, ul. Al. Spółdzielczości Pracy 65				
Tytuł rys:	SZCZEGÓŁ DASZKU				
Zespół aut:	Imię i nazwisko	Nr upr:	Podpis:	Skala:	1:10
Opracował:	tech.arch. A. Stanilewicz			Nr rys:	13
Opracował:	mgr inż. arch. D. Makosz	802/BP/96		Data:	05.2005

292
180 112

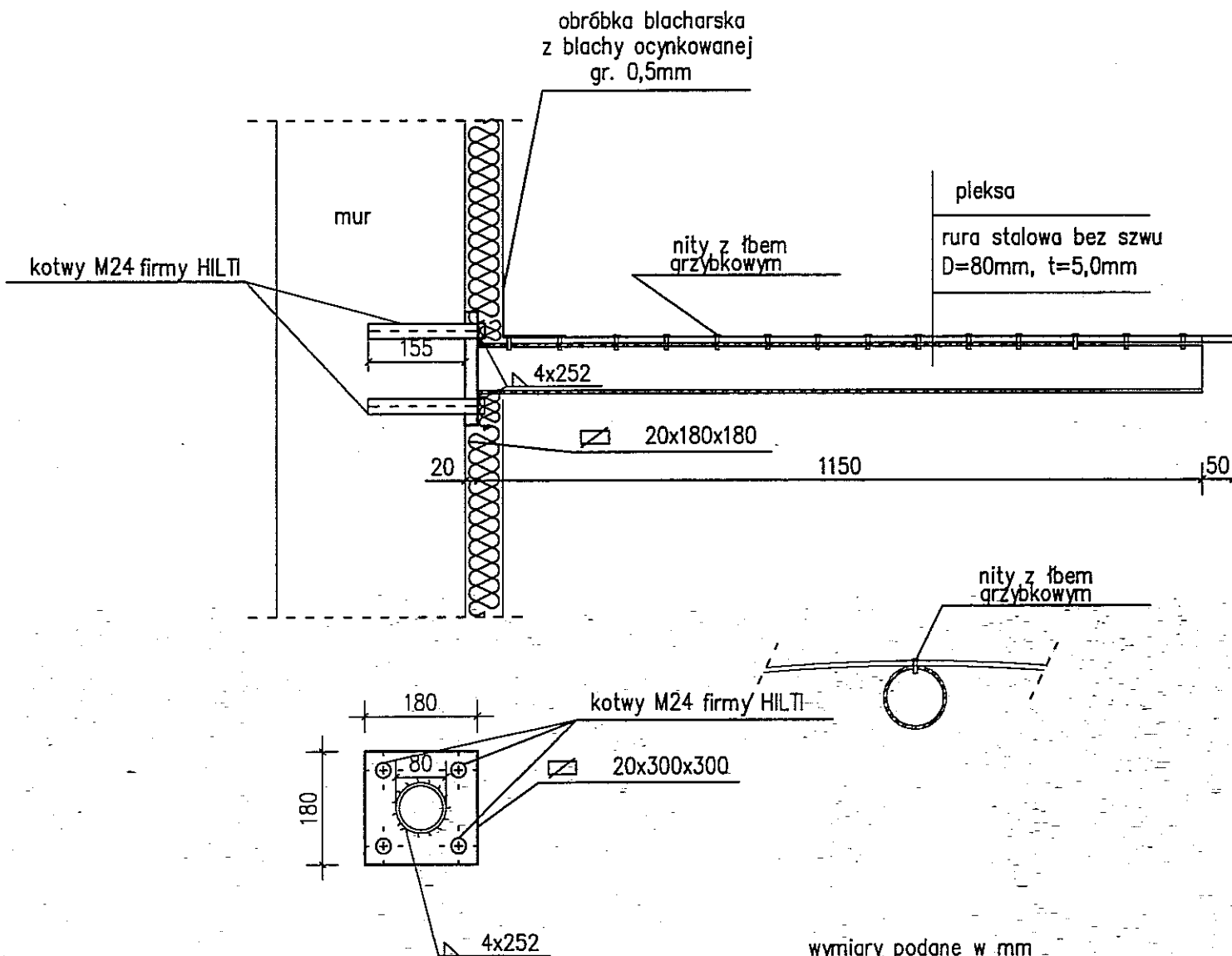


URZĄD MIASTA LUBLIN
Wydział Architektury
i Administracji Budowlanej
20-071 Lublin, ul. Wieniawska 14
tel. 44-35-811

WIDOK DASZKU
SKALA 1:50

180 596 180 596 180
1732

SZCZEGÓŁ DASZKU

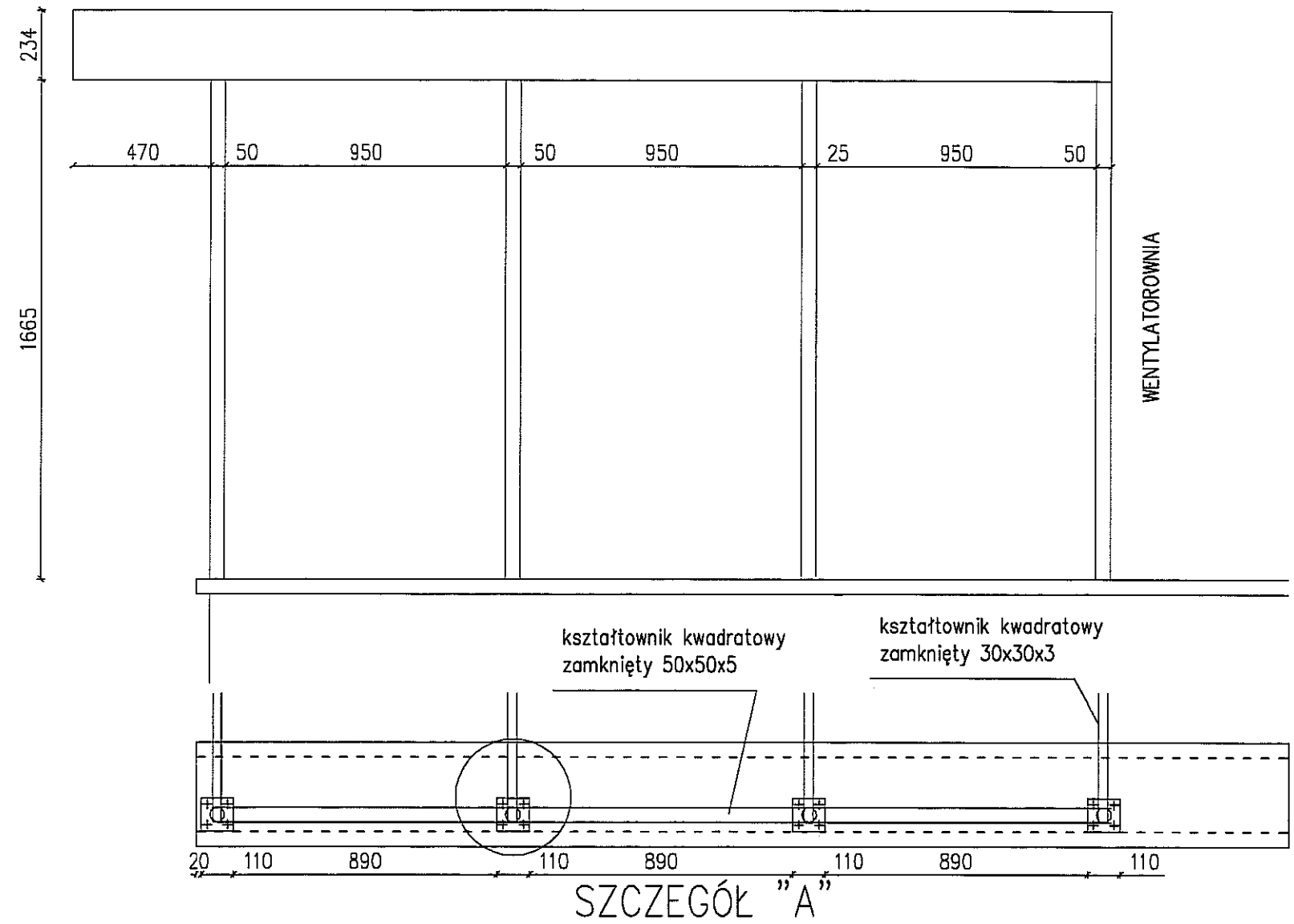
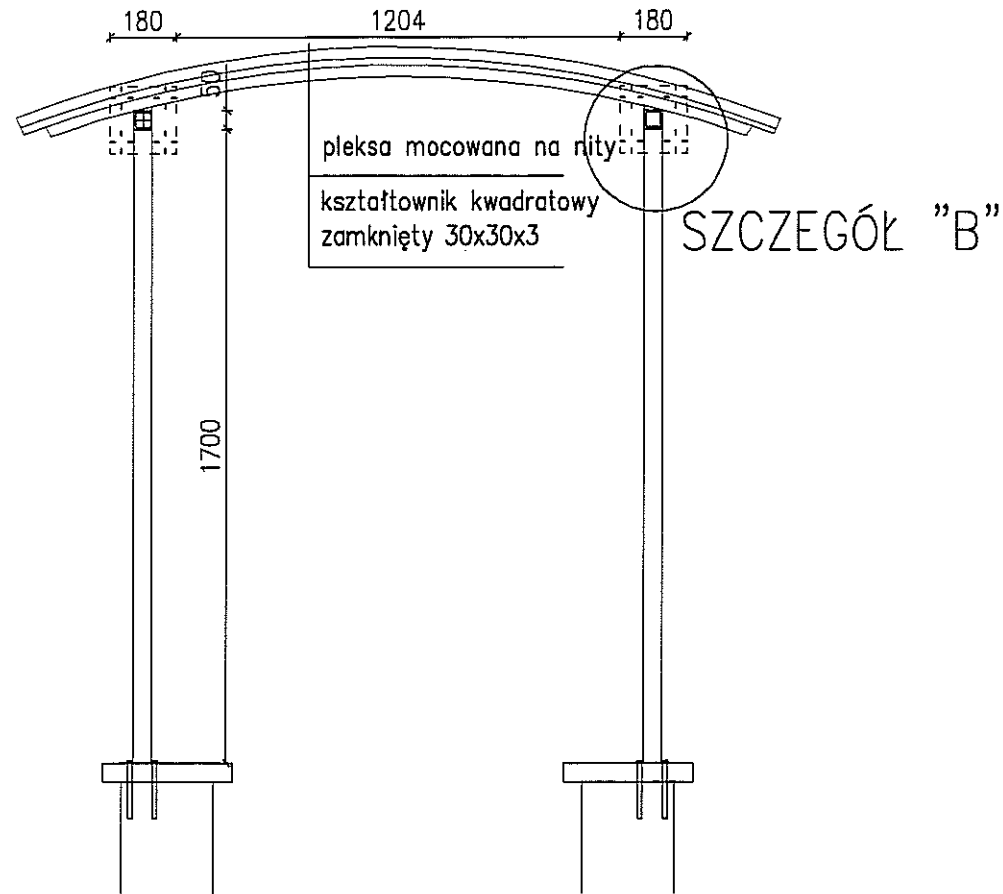


wymiary podane w mm

Biuro Projektów i Nadzoru "PROINWEST" Spółka z o.o. 21-500 Biała Podlaska ul. Sidorska 117					
Inwestor:	Gmina Lublin ul. Plac Łokietka 1.				
Obiekt:	Specjalny Ośrodek Szkolno-Wychowawczy nr 1. Lublin, ul. Al. Spółdzielczości Pracy 65				
Tytuł rys:	SZCZEGÓŁ DASZKU				
Zespół aut:	Imię i nazwisko	Nr upr:	Podpis:	Skala:	1:10
Opracował:	tech.arch. A. Stanilewicz		<i>[Signature]</i>	Nr rys:	14
Opracował:	mgr inż. arch. D. Makosz	802/BP/96		Data:	05.2005

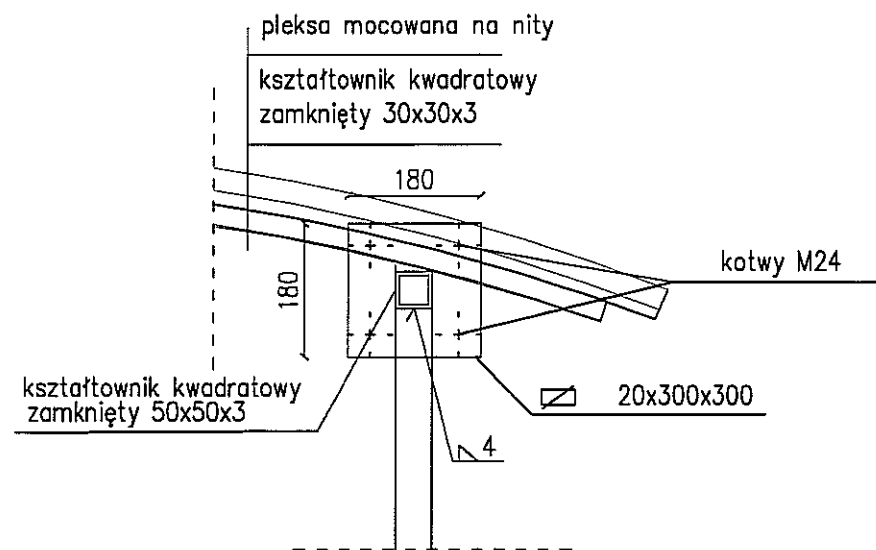
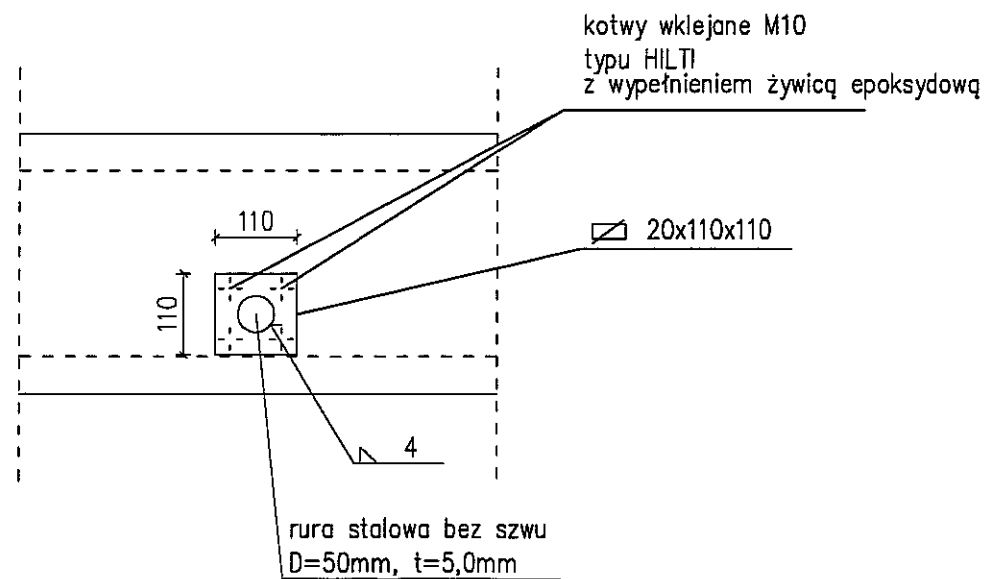
WIDOK DASZKU SKALA 1:50

URZĄD MIASTA LUBLIN
Wydział Architektury
i Administracji Budowlanej
20-071 Lublin, ul. Wieniawska 14
tel. 44-35-811



ZAMOCOWANIE DO MURKU
SZCZEGÓŁ "A"

ZAMOCOWANIE DO ŚCIANY
SZCZEGÓŁ "B"



wymiary podane w mm

Biuro Projektów i Nadzoru "PROINWEST" Spółka z o.o. 21-500 Biata Podlaska ul. Sidorska 117			
Investor:	Gmina Lublin ul. Plac Łokietka 1.		
Obiekt:	Specjalny Ośrodek Szkolno-Wychowawczy nr 1. Lublin, ul. Al. Spółdzielczości Pracy 65		
Tytuł rys:	SZCZEGÓŁ DASZKU WENTYLATORWNI		
Zespół aut:	Imię i nazwisko	Nr upr:	Podpis: Skala: 1:10
Opracował:	tech.arch. A. Stanilewicz		Nr rys. 15
Opracował:	mgr inż. arch. D. Malesz	B02/BP/08	Data: 05.2005