

URZĄD MIASTA LUBLIN
Wydział Architektury
i Administracji Budowlanej
20-071 Lublin, ul. Wieniawska 14
tel. 44-35-811

Egz. Nr 2.

Nr tematu: **2005/03-03**

Inwestor: Urząd Miasta Lublin
Adres: ul. Plac Władysława Łokietka 1, 20-109 Lublin

Zadanie: Termomodernizacja budynku Specjalnego Ośrodka Szkolno -
Wychowawczego Nr 1 w Lublinie

Obiekt: Specjalny Ośrodek Szkolno - Wychowawczy Nr 1
Adres: ul. Al. Spółdzielczości Pracy 65, Lublin

Tytuł Opracowania:

PROJEKT BUDOWLANO – WYKONAWCZY

Zadanie:

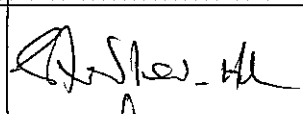

**Termomodernizacja budynku Internatu
Specjalnego Ośrodka Szkolno – Wychowawczego nr1
przy ul. Al. Spółdzielczości Pracy 65 w Lublinie**

CPV:

- 45110000 – 1 - Roboty w zakresie burzenia i rozbiórki obiektów budowlanych, roboty ziemne
- 45111000 – 8 - Roboty w zakresie burzenia, roboty ziemne
- 45320000 – 6 - Roboty izolacyjne
- 45262520 – 2 - Roboty murarskie
- 45410000 – 4 - Tynkowanie
- 45442100 – 8 - Roboty malarskie
- 45420000 – 7 - Roboty w zakresie zakładania stolarki budowlanej oraz roboty ciesielskie
- 45262100 – 2 - Roboty przy wznoszeniu rusztowań
- 45321000 – 3 - Izolacja cieplna
- 45261000 – 4 - Wykonywanie pokryć i konstrukcji dachowych oraz podobne roboty
- 45233000 – 9 - Roboty w zakresie konstruowania, fundamentowania oraz wykonywania nawierzchni autostrad, drug

Projekt budowy zatwierdził:
decyzją z dnia: 16.11.2005r.
znak: AAB - II. M6 7353/1054/05
Załącznik Nr 3 do decyzji Nr 448/1450
15 rysunków opieczetowanych

Branża: Architektoniczna

Funkcja	Imię i nazwisko	Nr uprawnień	Podpis
Opracował:	tech. arch. Adam Stanilewicz		
Projektant:	mgr inż. arch. Dariusz Makosz	802/BP/96	 ARCHITEKT mgr inż. Dariusz Makosz Uprawnienia budowlane do projektowania bez ograniczeń w specjalności architektonicznej nr awb. 6026P/96 Wpis nr-LB 0142 na liście Lubelskiej Okręgowej Izby Architektów

Biała Podlaska, czerwiec 2005 r.

ZAWARTOŚĆ OPRACOWANIA

I. Część opisowa

str. 1.	Strona tytułowa
str. 2.	Zawartość opracowania
str. 3-9.	Opis techniczny do projektu termomodernizacji
str.10-16.	Informacja dotycząca bezpieczeństwa i ochrony zdrowia
str.17.	Oświadczenie Projektanta
str.18.	Zaświadczenie Projektanta o przynależności do Izby Architektów
str.19.	Decyzja o stwierdzeniu przygotowania zawodowego

II. Część graficzna

rys.nr 1.	Plan sytuacyjny	1 : 500
rys.nr 2.	Rzut piwnic	1 : 100
rys.nr 3.	Rzut piwnic i parteru	1 : 100
rys.nr 4.	Rzut parteru i I piętra	1 : 100
rys.nr 5.	Rut I i II piętra	1 : 100
rys.nr 6.	Rut II piętra	1 : 100
rys.nr 7.	Rzut dachu	1 : 100
rys.nr 8.	Przekrój pionowy A-A	1 : 100
rys.nr 9.	Elewacje południowo - zachodnia	1 : 100
rys.nr 10.	Elewacja północno - zachodnia	1 : 100
rys.nr 11.	Elewacja północno - wschodnia	1 : 100
rys.nr 12.	Elewacja południowo - zachodnia	1 : 100
rys.nr 13.	Zestawienie stolarki okiennej i drzwiowej	1 : 100
rys.nr 14.	Szczegół daszku	1 : 10
rys.nr 15.	Szczegół daszku	1 : 10

OPIS TECHNICZNY
do projektu budowlano-wykonawczego termomodernizacji budynku
Specjalnego Ośrodka Szkolno–Wychowawczego w Lublinie
Internat

INWESTOR: **Urząd Miasta Lublin**
ul. Plac Władysława Łokietka 1
20-109 Lublin

LOKALIZACJA: **ul. Al. Spółdzielczości Pracy 65 w Lublinie**
działka geodezyjna nr 22/16 , 14/8.

1. Podstawa opracowania:

- 1.1. Zlecenie Inwestora
- 1.2. Inwentaryzacja istniejącego budynku
- 1.3. Polskie Normy

2. Charakterystyka ogólna obiektu

Istniejący budynek Internatu Szkoły Specjalnej o bryle w kształcie prostokąta jest podpiwniczony, trzykondygnacyjny, połączony z innymi obiektami łącznikiem, który stanowi główne dojście do obiektu.

Projektowana termomodernizacja budynku obejmuje poziom piwnic, parteru, I i II piętra, ocieplenia stropodachu oraz części cokołowej.

Budynek stanowi murowany obiekt trzykondygnacyjny wykonany w technologii wielkoblokowej w układzie konstrukcyjnym podłużnym w dobrym stanie technicznym, który nie koliduje z przewidzianym zakresem robót modernizacyjnych.

Konstrukcję stanowią żelbetowe prefabrykowane elementy stropowo – ścienne typu żerań.

Konstrukcję stropodachu wentylowanego stanowią typowe żelbetowe otwarte płyty korytkowe oparte murkach ażurowych z cegły dziurawki posadowionymi na stropie z płyt kanałowych.

Ściany istniejące zewnętrzne, gr. 42cm wykonane z bloczków gazobetonowych otynkowane od zewnątrz i wewnątrz tynkami cementowo-wapiennymi.

Teren wraz z obiektem budowlanym przewidzianym do termomodernizacji nie jest wpisany do rejestru zabytków.

3. Opis zagospodarowania terenu

Teren inwestycji zagospodarowany jest w zespół budynków tj. segment kulturalno-żywnieniowy, segment krawiecki, internat, sala gimnastyczna, warsztaty stanowiących kompleks budynków Szkoły Specjalnej.

Działka uzbrojona jest w media tj.: wodociąg, kanalizację, przyłącze energetyczne, gazowe i telefoniczne. Sąsiednie działki zabudowane, pozostała powierzchnia w dotychczasowym użytkowaniu. Wewnętrzne drogi oraz parkingi istniejące utwardzone. Działka obsiana jest trawą oraz obsadzona drzewami iglastymi i liściastymi.

4. Cel opracowania

Niniejsze opracowanie ma na celu ograniczenie kosztów ogrzewania, poprawa estetyki w wyglądzie budynku.

Zakresem opracowania objęte są następujące roboty budowlane:

4.1. Roboty termomodernizacyjne ścian :

- ocieplenie ścian budynku wraz z częścią cokołową
- demontaż i montaż stolarki okiennej i drzwiowej
- demontaż i montaż parapetów zewnętrznych
- uzupełnienie tynków gładów wew. po wymianie stolarki wraz z pomalowaniem
- demontaż istniejących krat okiennych
- montaż krat okiennych
- uzupełnienie ubytków, czyszczenie schodów
- obłożenie schodów zew. terakotą
- odtworzenie instalacji odgromowej
- wykonanie opaski z kostki brukowej wokół budynku na szerokości 1m
- wykonanie zadaszeń wejść bocznych do budynku

4.2 Roboty ociepleniowe stropodachu wentylowanego i wymiany pokrycia :

- ocieplenie stropodachu wentylowanego granulatem z wełny mineralnej typu GRANROCK firmy Rockwool. gr. 16cm metodą wdmuchiwania na sucho.
- wymiana istniejącego pokrycia dachu
- wymiana obróbek blacharskich dachu i kominów.
- remont kominów i wentylatorów dachowych
- odtworzenie instalacji odgromowej

- Ściana szczytowa:

Warstwa przegrody	d [cm]	λ (W/m·K)	R (m ² ·K/W)
tynk cementowo – wapienny	1,5	0,82	0,018
plyta żelbetowa kanałowa	24,0	-	0,180
błoczki z betonu komórkowego	12,0	0,25	0,480
tynk cementowo – wapienny	1,5	0,82	0,018
opór przejmowania ciepła od wewnątrz (m ² ·K/W) – R _i			0,13
opór przejmowania ciepła na zewnątrz (m ² ·K/W) – R _e			0,04
współczynnik przenikania ciepła (W/m ² ·K) – U			1,15

Po termomodernizacji:

welna mineralna - d = 14 cm ($\lambda = 0,044$ W/m·K) $\Rightarrow U = 0,25$ W/m²·K

- Ściana osłonowa:

Warstwa przegrody	d [cm]	λ (W/m·K)	R (m ² ·K/W)
tynk cementowo – wapienny	1,5	0,82	0,018
błoczki z betonu komórkowego	24,0	0,35	0,686
tynk cementowo – wapienny	1,5	0,82	0,018
opór przejmowania ciepła od wewnątrz (m ² ·K/W) – R _i			0,13
opór przejmowania ciepła na zewnątrz (m ² ·K/W) – R _e			0,04
współczynnik przenikania ciepła (W/m ² ·K) – U			1,12

Po termomodernizacji:

welna mineralna - d = 14 cm ($\lambda = 0,044$ W/m·K) - ze względów technicznych $\Rightarrow U = 0,25$ W/m²·K

- Stropodach wentylowany:

Warstwa przegrody	d [cm]	λ (W/m·K)	R (m ² ·K/W)
papa	-	-	-
warstwa betonu	-	-	-
plyty dachowe	-	-	-
powietrze h _{ar} > 20 cm (warstw powyżej powietrza nie uwzględnia się)			
welna mineralna (sprawność 50%)	6,0	0,055	0,545
plyta żelbetowa kanałowa	24,0	-	0,180
tynk cementowo – wapienny	1,5	0,82	0,018
opór przejmowania ciepła od wewnątrz (m ² ·K/W) – R _i			0,10
opór przejmowania ciepła na zewnątrz (m ² ·K/W) – R _e			0,10
współczynnik przenikania ciepła (W/m ² ·K) – U			1,06

Po termomodernizacji:

welna mineralna (granulat) - d = 16 cm ($\lambda = 0,045$ W/m·K) $\Rightarrow U = 0,22$ W/m²·K

- Strop nad piwnicą nieogrzewaną:

Warstwa przegrody	d [cm]	λ (W/m·K)	R (m ² ·K/W)
wykładzina podłogowa PCV	0,5	0,20	0,015
warstwa betonu	3,0	1,30	0,023
plyta pilśniowa	2,5	0,07	0,357
plyta żelbetowa kanałowa	24,0	-	0,180
tynek cementowo – wapienny	1,5	0,82	0,018
opór przejmowania ciepła do wewnątrz (m ² ·K/W) – R _i			0,17
opór przejmowania ciepła na zewnątrz (m ² ·K/W) – R _e			0,17
współczynnik przenikania ciepła (W/m ² ·K) – U			1,07

6. Dane konstrukcyjno – materiałowe projektowanych robót

6.1. Izolacje

- izolacja cieplna ścian budynku wykonać metodą lekką moką wg systemu ECOROCK firmy ROCKWOOL, na bazie wełny mineralnej typu FASROCK gr.14cm na zaprawie klejącej, mocowanych do ściany zewnętrznej kołkami z metalowym trzpieniem i łbem plastikowym w ilości 6 sztuk na m², zbrojone tkaniną szklaną wtopioną w zaprawę zbrojącą pokrytą podkładem tynkarskim pod tynk mineralny typu „baranek 2mm” i pomalowany farbą elewacyjną silikonową. Ściany parteru do wysokości 2,5 m ponad terenem zabezpieczyć dodatkową warstwą siatki. Dołem ocieplenie zabezpieczyć metalową listwą cokołową a krawędzie pionowe narożnikami stalowymi.
- izolacja cieplna cokołu płyty FUNDA grubości 10 i 12cm i
- izolacja cieplna ościeży wełna mineralna gr. 4cm.
- izolacja cieplna wentylowanego stropodachu granulem z wełny mineralnej typu GRANROCK firmy Rockwool gr.16cm metodą wdmuchiwania na sucho
- izolacja przeciwwilgociowa stropodachu: papa perforowana PP 50/700, papa podkładowa typu POLBIT PF PYE PV 250 S5 gr. 4.6mm oraz papa wierzchniego krycia zgrzewalna typu POLBIT EXTRA WF 250/4000, klejona na całej swojej powierzchni przez zgrzewanie gr. 5.6mm firmy ICOPAL S.A., dodatkowo w celu odprowadzania pary wodnej i wentylowaniu podłoża należy zastosować kominki wentylacyjne (jeden na 40-50m²)

6.2. Stolarka

W całym budynku projektowana stolarka okienna z PCV o wymiarach nietypowych, jednoramowa dwuszybową firmy OKNOPLAST w kolorze białym z nawiewnikami higrosterowanymi dwustrumieniowymi – EMM firmy AERECO, szklenie szkłem niskoemisyjnym np. „K GLASS” o współczynniku U dla szyby 1,1 W/m²K.

Stolarka drzwiowa aluminiowa z profilem ciepłym, o wymiarach nietypowych, jednoramowa, pełna o kolorze profilu brązowym lub anodowane w kolorze naturalnego aluminium (wg. zestawienia stolarki) firmy Metal Plast - Bielsko S.A.

6.3. Tynki i oblicowania ścian

- tynki wewnętrzne--w miejscach wymiany okien cem.-wapienne kategorii III,
- tynki zewnętrzne cienkowarstwowe mineralne o fakturze baranka gr.2mm, zbrojone tkaniną szklaną wtapianą w klej, barwione wg wzornika kolorów firmy ROCKWOOL (oznaczenia numerów kolorów na elewacji)
- cokoły budynku wykończyć tynkiem dekoracyjnym TD352 MARMOLIT firmy TERRANOWA (oznaczenia numerów kolorów na elewacji)

6.4. Malowanie

- dwukrotne malowanie ościeży okiennych i drzwiowych wewnątrz budynku po wymianie stolarki farbami emulsyjnymi np. firmy Śnieżka lub Nobiles (wg istniejącej kolorystyki)
- malowanie tynków zew. mineralnych farbami silikonowymi firmy ROCKWOOL

6.5. Parapety i obróbki blacharskie

- zewnętrzne parapety z blachy powlekanej,
- obróbki blacharskie z blachy powlekanej gr. 0,5mm

6.6. Odprowadzenie wody z dachu

Odprowadzenie wód deszczowych z dachu budynku należy odprowadzić korytami do rur spustowych prowadzonych wew. budynku do kanalizacji deszczowe.

7. Instalacje

Budynek wyposażony w instalacje:

- telefoniczną, elektryczną, wodociagową, kanalizacyjną, gazową, centralnego ogrzewania, ciepłej i zimnej wody, odgromową prowadzoną po ścianie pod projektowaną warstwą ocieplenia.

8. Ochrona przeciwpożarowa

8.1 Podstawy prawne:

- Rozporządzenie Ministra Infrastruktury z dnia 12 kwietnia 2002r. w sprawie warunków technicznych, jakim powinny odpowiadać budynki i ich usytuowanie (Dz.U.nr 75, poz.690 z późniejszymi zmianami).
- Rozporządzenie Ministra Spraw Wewnętrznych i administracji z dnia 16 czerwca 2003r. w sprawie ochrony przeciwpożarowej budynków, innych obiektów budowlanych i terenów (Dz.U.nr 121,poz1138).
- Rozporządzenie MSWiA z dnia 16 czerwca 2003r. w sprawie przeciwpożarowego zaopatrzenia w wodę oraz dróg pożarowych (Dz.U. Nr 121,poz 1139).
- Wytyczne oceny odporności ogniowej elementów konstrukcji budowlanych ITB nr 221, Warszawa 1979r.
- Wymagana klasa odporności pożarowej budynku zgodnie z §212 ust. 3 Warunków technicznych, jakim powinny odpowiadać budynki i ich usytuowanie (Dz.U.nr 75, poz.690 z późniejszymi zmianami) określana jest jako D, budynek niski, kategoria zagrożenia ludzi ZL V.

Budynek nie jest zagrożony wybuchem.

Drzwi zewnętrzne z materiałów niepalnych – stalowe z systemem zamykania rolkowym.

NALEŻY PRZEPROWADZIĆ ANALIZĘ POŻAROWĄ BUDYNKU POD KĄTEM MIĘDZY INNYMI: DRÓG EWAKUACYJNYCH, DOJAZDU POŻAROWEGO, DRZWI PRZECIW DYMOWYCH NA KLATKACH SCHODOWYCH.

8. Charakterystyka energetyczna budynku

Właściwości cieplne przegród (bez mostków cieplnych), zgodnie z normą cieplną PN-EN 6946:1999.

- stropodach nad ostatnią kondygnacją - $0,22 \text{ W} / \text{m}^2 \text{ K}$
- okna ze szkłem niskoemisyjnym o $\text{wsp. } U=1,1 \text{ W/m}^2 \text{ K}$
- ściana zewnętrzna $U=0,25 \text{ W/m}^2 \text{ K}$,
- projektowany $U=0,25 \text{ W/m}^2 \text{ K}$

Budynek przewidziany do termomodernizacji znajduje się w III strefie klimatycznej według PN - 82/B - 02403.

9. Warunki prowadzenia robót

Roboty budowlane należy wykonywać pod nadzorem osób posiadających uprawnienia budowlane. Użyte materiały winny posiadać dopuszczenia ITB, Instytutu Higieny i Pożarnictwa oraz świadectwa zgodności z warunkami technicznymi w projekcie budowlanym.

Opracował:

ARCHITEKT

mgr inż. Dariusz Makosa
Uprawnienia budowlane do projektowania
bez ograniczeń w specjalności
architektonicznej nr ewid. 802/BP/96
Wpis nr AB 0142 na liście
Lubelskiej Okręgowej Izby Architektów

INFORMACJA DOTYCZĄCA BEZPIECZEŃSTWA I OCHRONY ZDROWIA

- Zadanie:** Termomodernizacja budynku
Internatu
Szkoły Specjalnej w Lublinie
- Inwestor:** Urząd Miasta Lublin
ul. Plac Władysława Łokietka 1
20-109 Lublin
- Lokalizacja:** ul. Al. Spółdzielczości Pracy 65 w Lublinie
działka geodezyjna nr 22/16 , 14/8.

Część opisowa

do informacji o planie bezpieczeństwa i ochrony zdrowia

1. Zakres robót dla całego zamierzenia budowlanego oraz kolejność realizacji poszczególnych obiektów.

Planowane roboty budowlane związane są z termomodernizacją budynku Internatu Szkoły Specjalnej w Lublinie przy ul. Al. Spółdzielczości Pracy 65 na działce nr geod. 22/16, 14/8.

Kolejność wykonywanych robót:

- zagospodarowanie placu budowy
- roboty budowlano – montażowe
- roboty wykończeniowe

2. Wykaz istniejących obiektów budowlanych

Na działce nr 22/16: 14/8 w Lublinie znajdują się następujące obiekty wchodzące w skład kompleksu szkolnego tj:

- Segment Dydaktyczny
- Segment Kulturalno-Żywnościowy
- Sala Gimnastyczna
- Internat
- Segment Krawiecki
- Segment Stolarski
- Łączniki

Działka posiada infrastrukturę techniczną z wyłączeniem kanalizacji sanitarnej.

Teren działki jest ogrodzony.

3. Wskazanie elementów zagospodarowania działki lub terenu, które mogą stwarzać zagrożenie bezpieczeństwa i zdrowia ludzi.

Nie występują elementy zagospodarowania terenu, które mogą stwarzać zagrożenie bezpieczeństwa i zdrowia ludzi.

Przed rozpoczęciem robót budowlanych należy zagospodarować plac budowy. Główny realizator inwestycji obowiązany jest do pełnienia nadzoru nad przestrzeganiem na placu budowy przepisów bezpieczeństwa i higieny pracy oraz egzekwowania od podwykonawców przestrzegania przepisów prawa budowlanego i innych rozporządzeń w tym zakresie.

Zagospodarowanie terenu budowy powinno obejmować w szczególności:

- oznakowanie i ogrodzenie placu budowy
- urządzenie składowisk materiałów i wyrobów

Teren budowy powinien być oznakowany tablicami informacyjnymi i w miarę potrzeby ogrodzony lub skutecznie zabezpieczony przed osobami postronnymi. Wysokość ogrodzenia powinna wynosić min. 1,5m. W ogrodzeniu placu budowy powinny być wykonane oddzielne bramy dla ruchu pieszego oraz pojazdów mechanicznych i maszyn budowlanych.

Dla pojazdów używanych w trakcie wykonywania robót budowlanych należy wyznaczyć i oznakować miejsca postojowe na terenie budowy. Szerokość dróg komunikacyjnych na placu budowy powinna być dostosowana do używanych środków transportowych. Drogi i ciągi piesze na placu budowy powinny być utrzymane we właściwym stanie technicznym. Nie wolno na nich składować materiałów, sprzętu lub innych przedmiotów. Drogi komunikacyjne dla wózków i taczek oraz pochylnie, po których dokonuje się ręcznego przenoszenia ciężarów nie powinny mieć spadków większych niż 10%. Przejścia i miejsca niebezpieczne powinny być oświetlone i oznakowane znakami ostrzegawczymi lub znakami zakazu.

Strefa niebezpieczna, w której istnieje zagrożenie spadania z wysokości przedmiotów powinna być ogrodzona balustradami i oznakowana w sposób uniemożliwiający dostęp osobom postronnym. Strefa ta nie może wynosić mniej niż 1/10 wysokości, z której mogą spadać przedmioty, lecz nie mniej niż 6,0 m. Przejścia, przejazdy i stanowiska pracy w strefie niebezpiecznej powinny być zabezpieczone daszkami ochronnymi. Daszki ochronne powinny znajdować się na wysokości nie mniejszej niż 2,4 m nad terenem w najniższym miejscu i być nachylone pod kątem 45° w kierunku źródła zagrożenia. Pokrycie daszków powinno być szczelne i odporne na przebicie przez spadające przedmioty. Używanie daszków ochronnych jako rusztowań lub miejsc składowania narzędzi, sprzętu, materiałów jest zabronione.

Na terenie budowy powinny być również wyznaczone oznakowane, utwardzone i odwodnione miejsca do składania materiałów i wyrobów. Składowiska materiałów, wyrobów i urządzeń technicznych należy wykonać w sposób wykluczający możliwość wywrócenia, zsunięcia, rozsunięcia się lub spadnięcia składowanych wyrobów i urządzeń

4. Wskazanie dotyczące przewidywanych zagrożeń występujących podczas realizacji robót budowlanych, określające skalę i rodzaje zagrożeń oraz miejsce i czas ich wystąpienia.

4.1. Zagrożenia występujące przy wykonywaniu robót budowlano-montażowych:

- upadek pracownika z wysokości.

Osoby przebywające na stanowiskach pracy, znajdujące się na wysokości co najmniej 1,0 m od poziomu podłogi lub ziemi powinny być zabezpieczone balustradą przed upadkiem z wysokości.

Balustradami powinny być zabezpieczone:

- pozostawione otwory w ścianach

Ważne jest ustalenie rodzaju prac, które powinny być wykonywane przez co najmniej dwie osoby, w celu zapewnienia asekuracji. Dotyczy to prac wykonywanych na wysokości powyżej 2,0 m w przypadkach, w których wymagane jest zastosowanie środków ochrony indywidualnej przed upadkiem z wysokości.

4.2. Zagrożenia występujące przy wykonywaniu robót wykończeniowych:

- upadek pracownika z wysokości (brak balustrad ochronnych przy podestach roboczych rusztowania; brak stosowania sprzętu chroniącego przed upadkiem z wysokości przy wykonywaniu robót związanych z montażem lub demontażem rusztowania)
- uderzenie spadającym przedmiotem osoby postronnej korzystającej z ciągu pieszego usytuowanego przy budowanym lub remontowanym obiekcie budowlanym

Roboty wykończeniowe zewnętrzne (elewacja budynku) mogą być wykonywane przy użyciu ruchomych podestów roboczych lub rusztowań. Montaż rusztowań, ich eksploatacja i demontaż powinny być wykonane zgodnie z instrukcją producenta lub projektem indywidualnym. Osoby zatrudnione przy montażu i demontażu rusztowań oraz monterzy podestów roboczych powinien posiadać wymagane uprawnienia. Osoby dokonujące montażu i demontażu rusztowań obowiązane są do stosowania urządzeń zabezpieczających przed upadkiem z wysokości.

Przed montażem i demontażem rusztowań należy wyznaczyć i wygrodzić strefę niebezpieczną. Rusztowania i ruchome podesty robocze powinny być wykorzystywane zgodnie z przeznaczeniem. Odbiór rusztowania dokonuje się wpisem do dziennika budowy lub w protokole odbioru technicznego. W przypadku rusztowań systemowych dopuszczalne jest umieszczenie poręczy ochronnej na wysokości 1,0 m.

Rodzaje prac szczególnie niebezpiecznych:

- praca na wysokości powyżej 5,0 m.

5. Wskazanie sposobu prowadzenia instruktażu pracowników przed przystąpieniem do realizacji robót szczególnie niebezpiecznych.

Pracownicy przed przystąpieniem do realizacji robót powinni przejść szkolenie wstępne:

-
- w godzinach pracy i trwające co najmniej 6 godzin;
 - obejmujące instruktaż ogólny i instruktaż szczegółowy na stanowisku roboczym.

Podczas instruktażu wstępnego należy zaznajomić pracownika z :

- zasadami i przepisami bhp;
- podstawowymi przepisami ustawodawstwa pracy i regulaminami pracy;
- zasadami udzielania pierwszej pomocy
- szczególnymi zasadami i przepisami bhp

Instruktaż wstępny zrealizowany będzie przez instruktora szkoleniowego z odpowiednimi kwalifikacjami;

Za prawidłową realizację instruktażu wstępnego na stanowisku roboczym odpowiedzialny jest kierownik budowy. Przed dopuszczeniem pracownika do pracy osobiście zaznajomi on go ze stanowiskiem pracy, charakterem jego przyszłej pracy, rodzajem prac wykonywanych przez brygadę, ze szczególnymi zasadami bhp, które obowiązują na danym stanowisku roboczym.

Przy dobieraniu pracowników do brygady montażowej należy spełnić następujące warunki:

- W brygadach montażowych nie można zatrudniać kobiet i pracowników młodocianych. Wiek montażystów powinien wynosić od 18 do 55 lat, a stan fizyczny i psychiczny dobry. Powinni przechodzić oni badania kontrolne w okresach półrocznych.
- Montażystami nie mogą być ludzie chorzy na padaczkę, z dolegliwościami błędnikowymi, odczuwający lęk przestrzeni, krótkowzroczni, o złym słuchu, cierpiący na dolegliwości serca, reumatyczne lub artretyczne.
- Kategorycznie zabroniona jest praca po spożyciu alkoholu.
- Pracownik nowo przyjęty lub przeniesiony do grupy montażowej powinien po odbyciu szkolenia wstępnego wykonywać pracę pod nadzorem pracownika brygady, który ma pełne kwalifikacje, w ciągu co najmniej dwóch tygodni.

Określenie zasad postępowania w przypadku wystąpienia zagrożenia:

Przy pracach montażowych występują następujące zagrożenia mechaniczne: upadki z wysokości, zgniecenia, przecięcia, otarcia, poślizgnięcia.

Zasady postępowania w przypadku wypadku:

- Ocena sytuacji i troska o zabezpieczenie miejsca wypadku. Na czas transportu rannego poza strefę zagrożoną należy przerwać roboty montażowe.
- Ocena stanu poszkodowanego i sprawdzenie czynności życiowych;
- Wezwanie pomocy.

-
- Udzielenie pierwszej pomocy.

Uwaga!

Jeżeli wystąpiły urazy głowy pacjenta należy poruszyć tylko wtedy, gdy jest to absolutnie niezbędne. Nieprawidłowe czynności ratownicze mogą doprowadzić do uszkodzenia rdzenia kręgowego, a tym samym paralizu.

- Po usunięciu zagrożenia i po przeanalizowaniu przyczyny zagrożenia można wznowić prace budowlane.

Konieczność stosowania przez pracowników środków ochrony indywidualnej, zabezpieczających przed skutkami zagrożeń.

- Odzież robocza monterów powinna składać się z jednoczęściowego kombinezonu z zapinanymi mankietami rękawów i spodni, dobrze dopasowanego i nie krępującego ruchów, hełmu z tworzywa sztucznego, lekkiego obuwia z cholewami sznurowanymi powyżej kostek i nieślizgającą się, elastyczną podeszwą zapewniającą wyczuwalność terenu oraz trwałych, dostatecznie elastycznych rękawic pięciopalcowych.

6. Wskazanie środków technicznych i organizacyjnych, zapobiegających niebezpieczeństwom wynikającym z wykonania robót budowlanych w strefach szczególnego zagrożenia zdrowia lub w ich sąsiedztwie, w tym zapewniających bezpieczną i sprawną komunikację, umożliwiającą szybką ewakuację na wypadek pożaru, awarii i innych zagrożeń.

Bezpośredni nadzór nad bezpieczeństwem i higieną pracy na stanowiskach pracy sprawują odpowiednio kierownik budowy (kierownik robót) oraz mistrz budowlany, stosownie do zakresu obowiązków. Nieprzestrzeganie przepisów bhp na placu budowy prowadzi do powstania bezpośrednich zagrożeń dla życia lub zdrowia pracowników.

Przyczyny organizacyjne powstania wypadków przy pracy:

- niewłaściwa ogólna organizacja pracy
- niewłaściwa organizacja stanowiska pracy

Przyczyny techniczne powstania wypadków przy pracy:

- niewłaściwy stan czynnika materialnego
- niewłaściwe wykonanie czynnika materialnego
- wady materiałowe czynnika materialnego
- niewłaściwa eksploatacja czynnika materialnego

Osoba kierująca pracownikami jest obowiązana:

- organizować stanowiska pracy zgodnie z przepisami i zasadami bezpieczeństwa i higieny pracy
- dbać o sprawność środków ochrony indywidualnej oraz ich stosowania zgodnie z przeznaczeniem
- organizować, przygotowywać i prowadzić prace, uwzględniając zabezpieczenie pracowników przed wypadkami przy pracy, chorobami zawodowymi i innymi chorobami związanymi z warunkami środowiska pracy
- dbać o bezpieczny i higieniczny stan pomieszczeń pracy i wyposażenia technicznego

Pracownicy zatrudnieni na budowie powinni być wyposażeni w środki ochrony indywidualnej oraz odzież i obuwie robocze. Środki ochrony indywidualnej w zakresie ochrony zdrowia i bezpieczeństwa użytkowników tych środków powinny zapewniać wystarczającą ochronę przed występującymi zagrożeniami (np. upadek z wysokości, uszkodzenie głowy, twarzy, wzroku, słuchu).

6.1 Roboty na wysokości

Montaż rusztowań, ich eksploatacja i demontaż powinny być wykonane zgodnie z instrukcją producenta lub projektem indywidualnym. Osoby zatrudnione przy montażu i demontażu rusztowań oraz monterzy podestów roboczych powinien posiadać wymagane uprawnienia. Osoby dokonujące montażu i demontażu rusztowań obowiązane są do stosowania urządzeń zabezpieczających przed upadkiem z wysokości.

Opracował:

ARCHITEKT

mgr inż. Dariusz Makosz
Uprawnienia budowlane do projektowania
bez ograniczeń w specjalności
architektonicznej nr ewid. 802/BP/96
Wpis nr-LB 0142 na liście
Lubelskiej Okręgowej Izby Architektów

Biała Podlaska 30.06.2005

DARIUSZ MAKOSZ

(imię i nazwisko projektanta)

ul. PIASKOWA 6/8

21-500 BIAŁA PODLASKA

(adres zamieszkania)

802/BP/96

(nr uprawnień projektowych)

OŚWIADCZENIE

Zgodnie z art. 20 ust. 4 ustawy z dnia 7 lipca 1994 r. Prawo Budowlane (Dz.U. z 2003 r. Nr 207, poz. 2016 z późniejszymi zmianami) oświadczam, że projekt :

PROJEKT BUDOWLANY - WYKONAWCZY TERMOMODERNIZACJI

NRZĄD Z WYMIANĄ STOLARKI I INWENTARYZACJĄ

DO CELÓW PROJEKTOWYCH

zlokalizowanego w miejscowości LUBLIN

na działce nr ewidencyjnym 22/16 ; 14/8

przy ulicy AL. SPÓŁDZIELCZOŚCI PRACY 65

wykonany jest zgodnie z obowiązującymi przepisami oraz zasadami wiedzy technicznej.

ARCHITEKT

inż. inż. Dariusz Makosz
 Uprawnienia budowlane do projektowania
 bez ograniczeń w specjalności
 architektonicznej nr ewid. 802/BP/96
 wpis nr LB D142 na liście
 Lubelskiej Okręgowej Izby Architektów

(podpis i pieczęć projektanta)



IZBA ARCHITEKTÓW
RZECZYPOSPOLITEJ POLSKIEJ

LUBELSKA OKRĘGOWA IZBA ARCHITEKTÓW

Lublin, dnia 02 lutego 2005 r.

ZAŚWIADCZENIE

Lubelska Okręgowa Rada Izby Architektów zaświadcza, że:

Pan mgr inż. architekt **Dariusz Makosz**, Antoni i Karolina

(tytuł naukowy, imię i nazwisko, imiona rodziców)

posiadający uprawnienia do pełnienia samodzielnych funkcji technicznych w budownictwie w specjalności architektonicznej bez ograniczeń nr 802/BP/96, jest wpisany na listę członków Lubelskiej Okręgowej Izby Architektów pod numerem LB0142.

Zaświadczenie ważne jest do dnia 31.12.2005 r.



(podpis i pieczęć imienna
ze wskazaniem funkcji)

mgr inż. arch. PAWEŁ MIERZWA
Sekretarz
Lubelskiej
Okręgowej Rady Izby Architektów

GP.7342/896/96

D E C Y Z J A Nr 802 / BP / 96

Na podstawie art. 12, ust. 3, art. 13, ust. 1, pkt. 1, ust. 2 i 4, art. 14, ust. 1, pkt. 1, ust. 3, pkt. 1, ust. 4, ustawy z dnia 7 lipca 1994 roku - Prawo budowlane /Dz.U.94. nr 89, poz. 414/ oraz § 3, ust. 1, § 4, ust. 2 i 3 rozporządzenia Ministra Gospodarki Przestrzennej i Budownictwa z 30 grudnia 1994 roku w sprawie samodzielnych funkcji technicznych w budownictwie /Dz.U.95. nr 8, poz. 38/, w związku z art. 104 § 1 i 2 KPA, po rozpatrzeniu wniosku Pana mgr inż. arch. Dariusza Makosza z dnia 27.03.1996r. wobec złożenia egzaminu z wynikiem pozytywnym

UDZIELAM

Panu Dariuszowi Makoszowi*magistrowi inżynierowi architektowi*

ur. dnia 15 października 1960 roku

UPRAWNIENÍ BUDOWLANYCH

do projektowania bez ograniczeń w specjalności architektonicznej.

Niniejsze uprawnienia stanowią między innymi podstawę do sporządzania projektów zagospodarowania działki lub terenu oraz sprawdzania projektów budowlanych w zakresie specjalności architektonicznej.

Uzasadnienie

Przeprowadzone postępowanie administracyjne wykazało, iż Pan mgr inż. arch. Dariusz Makosz:

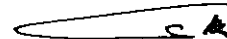
1. spełnił warunki w zakresie przygotowania zawodowego niezbędnego do uzyskania uprawnień budowlanych,
2. złożył egzamin z wynikiem pozytywnym,

wobec powyższego decyzją niniejszą postanowiono jak na wstępie.

Od niniejszej decyzji przysługuje odwołanie do Głównego Inspektora Nadzoru Budowlanego, za pośrednictwem Wojewody Białkopodlaskiego, w terminie 14 dni od daty jej otrzymania.

Otrzymują:

- 1/ Pan Dariusz Makosz
zam. 21-500 Biała Podlaska
ul. Terebelska 76/9
- 2/ Główny Inspektor Nadzoru Budowlanego
w Warszawie
- 3/ a/a.



Tadeusz Korszeń



GEOD. I. UPRAWNIENI
28-07-11 1153

MAPA DO CELÓW PROJEKTOWYCH

Skala 1:500

Niniejszą mapę wykonano na podstawie mapy zasadniczej w skali 1:500 (sekcje 36-20-3, 36-20-4) zaktualizowaną w obszarze objętej zamowieniem, oznaczonym kolorem żółtym, wg stanu na dzień 5.05.2005 r.

m. Lublin
Spółdz. Pracy 65
- nr. 42, art. 6
część działki: 22/16/14/8

ZACZ. 1
UMENTACJI
ZVN
12.05.2005
12.05.2005

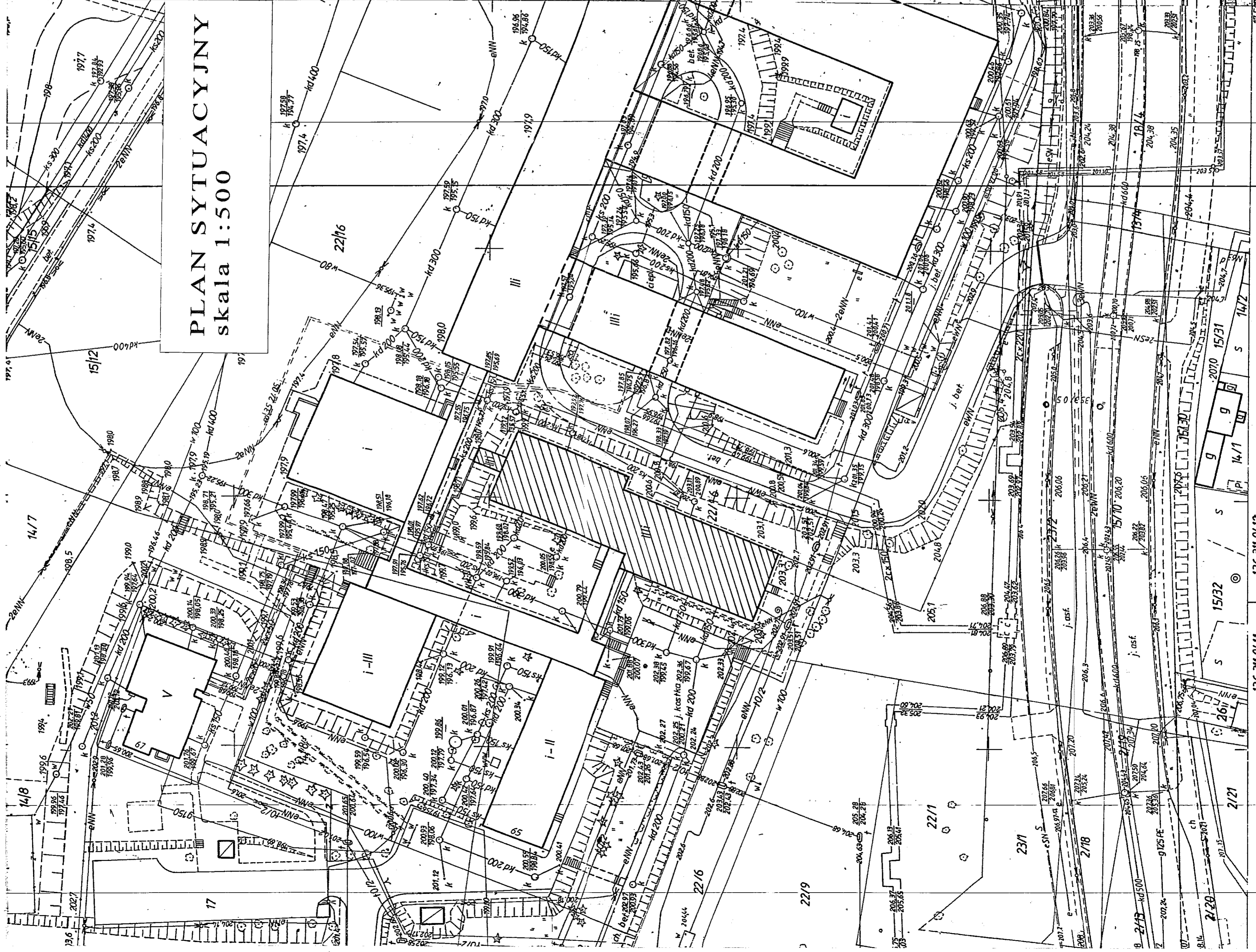
Przebieg trasy obrotu budowlanej podległej wyznaczeniu oraz geodajnej inwentaryzacji przez jednostki wykonawstwa geodajnego.

Zlec. 1618/12/05
Lublin, dn. 5.05.2005 r.

Wykonali: *[Signature]*

PLAN SYTUACYJNY

skala 1:500



LEGENDA

- BUDYNEK TERMODENERNI ZONANY
- BUDYNIKI ISTNIEJACE

Biuro Projektów i Nadzoru "PROINWEST" Spółka z o.o.	
21-500 Biela Podlaska ul. Siodorska 117	
Inwestor:	Gmina Lublin ul. Plac Łokietka 1.
Objekt:	Specjalny Ośrodek Szkolno - Wychowawczy nr.1. Lublin ul. Al. Spółdzielczości Pracy 65.
Tytuł rysa:	PLAN SYTUACYJNY
Zespół aut:	Imię i nazwisko Nr upr: Podpis: Skala: 1:500
Opracował:	Imię i nazwisko Nr rysa: 1
Projektował:	Imię i nazwisko D. Makosz 002/09/06 Data: 05.2005

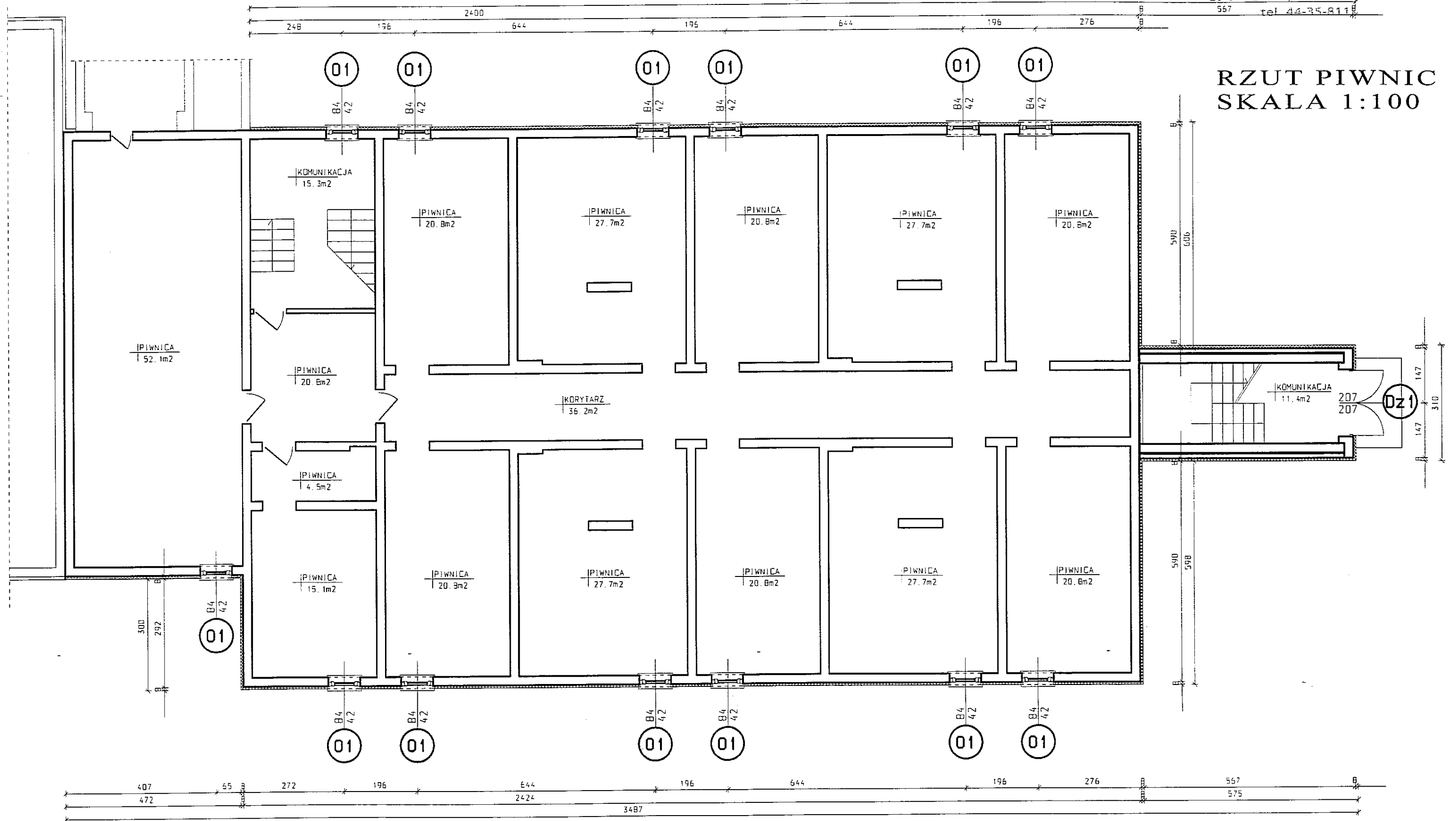
Uwaga: Poziom odniesienia Kronsztadt

136.311.04.11 136.311.04.12

OKRĘGOWE PRZEDSIĘBIORSTWO GEODEZYJNO-KARTOGRAFICZNE

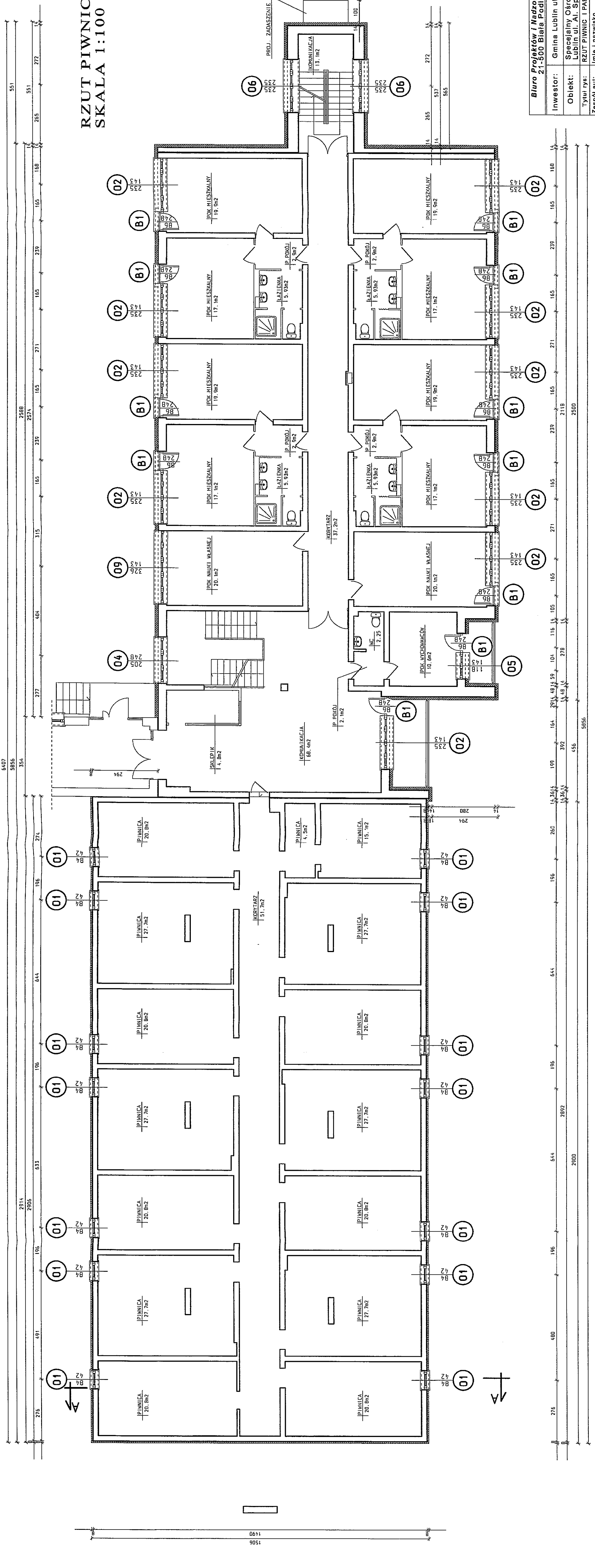
2993

RZUT PIWNIC
 SKALA 1:100



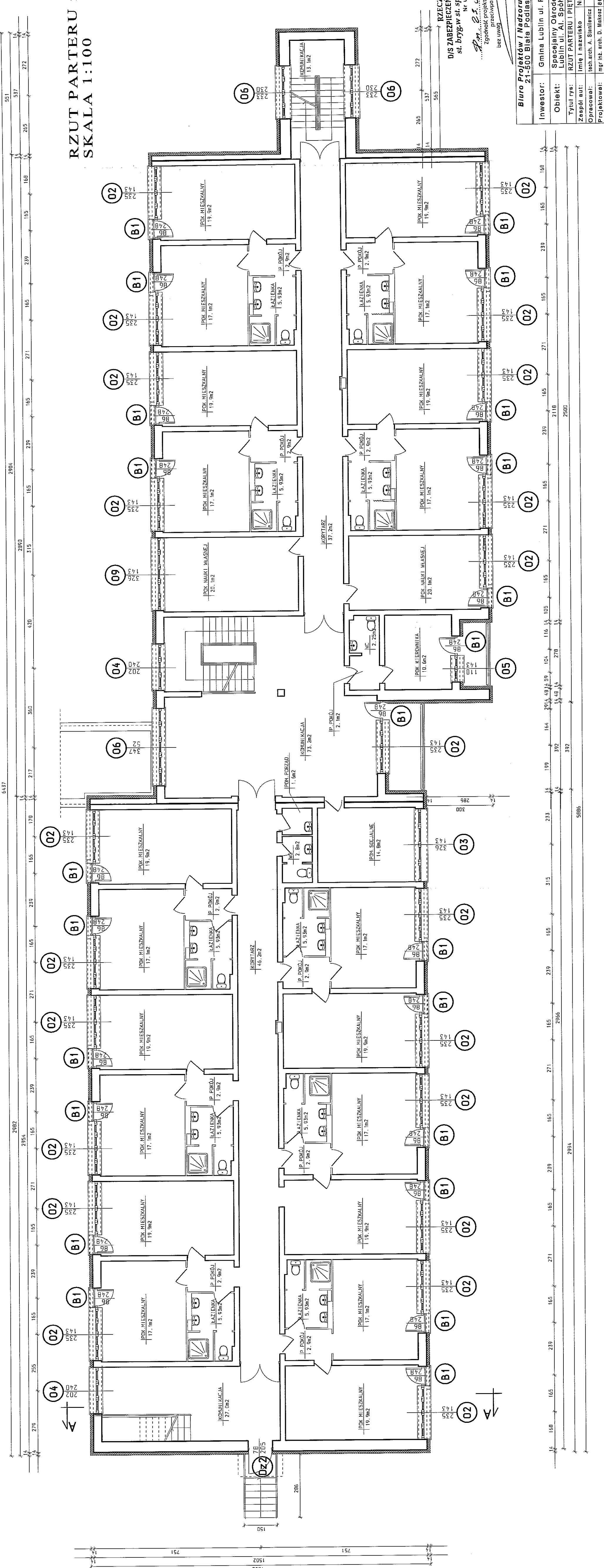
Biuro Projektów i Nadzoru "PROINWEST" Spółka z o.o. 21-500 Biała Podlaska ul. Sidorska 117			
Inwestor:	Gmina Lublin ul. Plac Łokietka 1.		
Obiekt:	Specjalny Ośrodek Szkolno - Wychowawczy nr1. Lublin ul. Al. Spółdzielczości Pracy 65.		
Tytuł rys:	RZUT PIWNIC /INTERNAT/		
Zespół aut:	Imię i nazwisko	Nr upr:	Podpis:
Opracował:	tech.arch. A. Stanilewicz		
Projektował:	mgr inż. arch. D. Makosz	802/BP/95	
Skala:	1:100	Nr rys:	2
Data:	05.2005		

RZUT PIWNIC I PARTERU SKALA 1:100



Biuro Projektów i Nadzoru "PROJINWEST" Spółka z o.o. 21-500 Biała Podlaska ul. Siderska 117	
Investor:	Gmina Lublin ul. Plac Łokietka 1.
Objekt:	Specjalny Ośrodek Szkolno - Wychowawczy nr 1, Lublin ul. Al. Spółdzielczości Pracy 85.
Tytuł rys.:	RZUT PIWNIC I PARTERU /INTERNAT/
Zespół aut.:	imię i nazwisko Nr upr. Podpis: Skala: 1:100
Opracował:	tech.arch. A. Stanilewicz
Projektował:	mgr inż. arch. D. Makosz 802/BP/psf Data: 05.2005

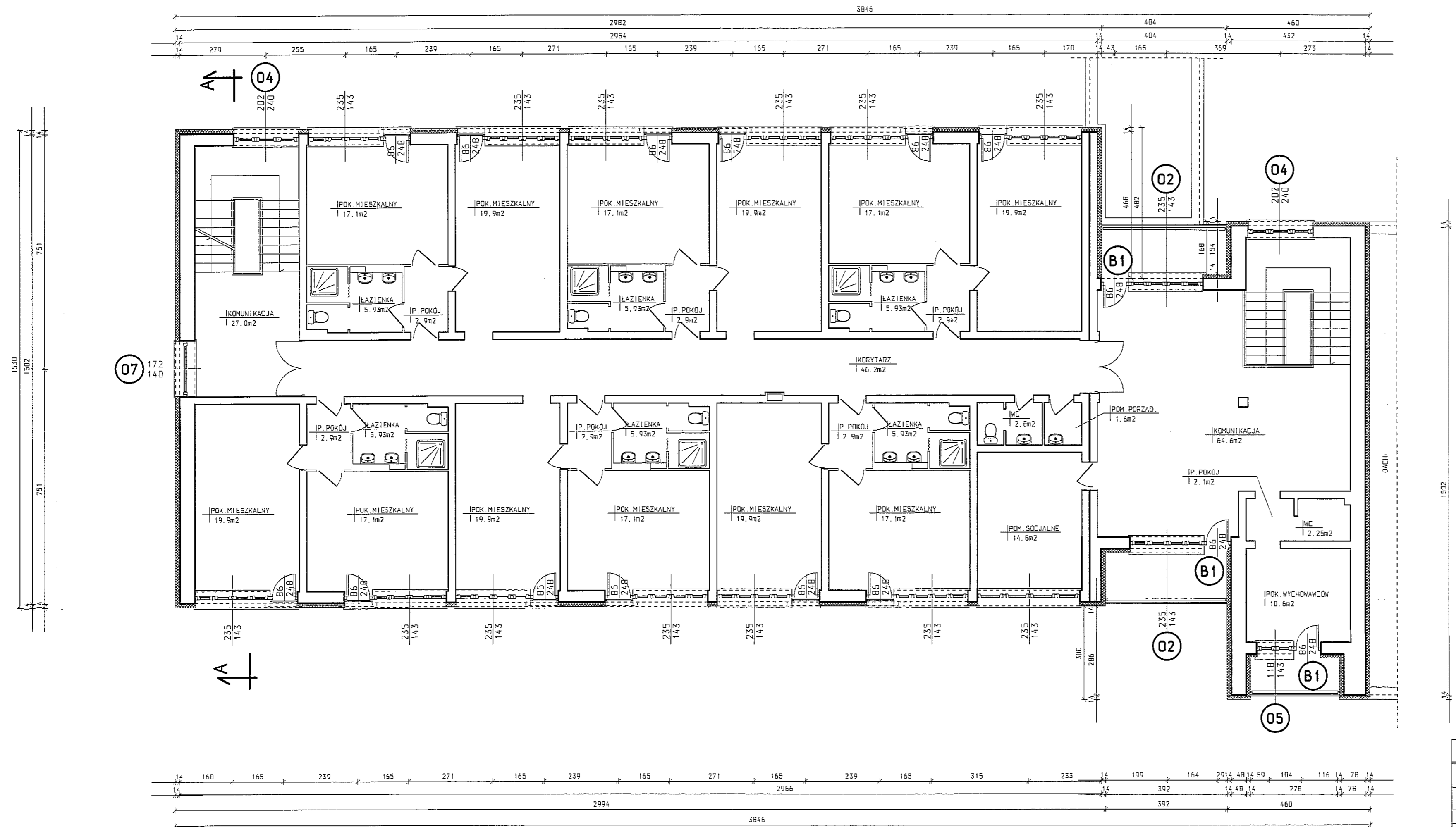
RZUT PARTERU i I PIĘTRA
SKALA 1:100



RZECZOZNAWCA
D/S ZABEZPIECZEN PRZECIWPĄŻANIOWYCH
st. bryg. w st. sp. inż. St. Fijałkowski
Nr upr. 249/93
Zgodnie z projektem z wymaganymi doposażeniami
pracowni inżynierskiej
bez uwag

Biuro Projektów i Nadzoru "PROINWEST" Spółka z o.o. 21-500 Biała Podlaska ul. Sidorowska 117	
Investor:	Gmina Lublin ul. Plac Łokietka 1.
Obiekt:	Specjalny Ośrodek Szkolno - Wychowawczy nr 1. Lublin ul. Al. Spółdzielczości Pracy 65.
Tytuł rys:	RZUT PARTERU I PIĘTRA /INTERNAT/
Zespół aut:	Imię i nazwisko Nr upr:
Opracował:	tech.arch. A. Stankiewicz Nr rys. 4
Projektował:	mgr inż. arch. D. Mateusz 802/BP/04 Data: 05.2005

RZUT II PIĘTRA
SKALA 1:100



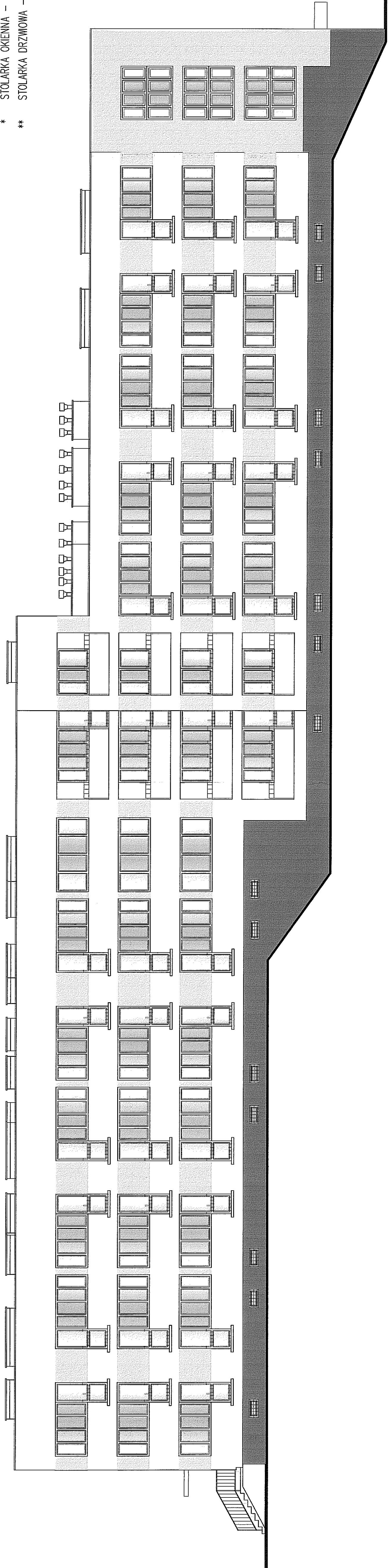
Biuro Projektów i Nadzoru "PROINWEST" Spółka z o.o. 21-500 Biała Podlaska ul. Sidorska 117			
Investor:	Gmina Lublin ul. Plac Łokietka 1.		
Object:	Specjalny Ośrodek Szkolno - Wychowawczy nr1. Lublin ul. Al. Spółdzielczości Pracy 65.		
Title:	RZUT II PIĘTRA /INTERNAT/		
Author:	Imię i nazwisko	Nr upr:	Podpis: Skala: 1:100
Prepared by:	tech.arch. A. Stanilewicz		Nr rys. 6
Projector:	mgr inż. arch. D. Makosz	802/BP/96	Data: 05.2005

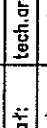
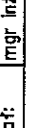
ELEWACJA POŁUDNIOWO-ZACHODNIA

SKALA 1:100

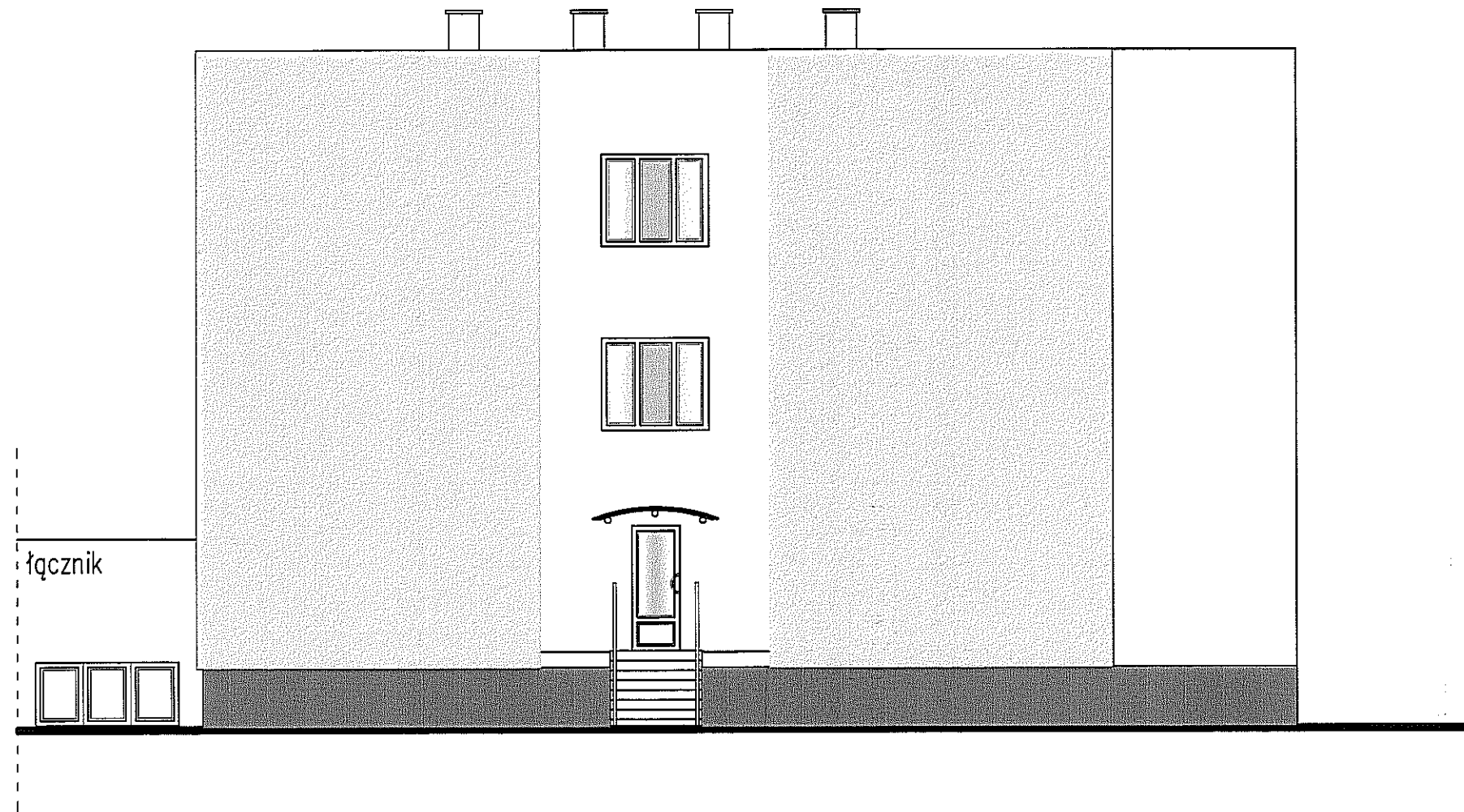
-  WG. WZORNICA KOLORÓW FASADOWYCH FARB SILIKONOWYCH ROCKWOOL – K079 (OCIEŃ ŻÓŁTY)
-  TYNK DEKORACYJNY WEBER TD352 (MARMOLIT) 1050 M062 (ODCIEN BRĄZOWY)
-  WG. WZORNICA KOLORÓW FASADOWYCH FARB SILIKONOWYCH ROCKWOOL – KOLOR BIAŁY (ŚCIANY, GLIFY OKIENNE I DRZWIOWE)

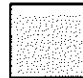


- * STOLARKA OKIENNA – KOLOR BIAŁY
- ** STOLARKA DRZWIOWA – KOLOR BRĄZOWY



Biuro Projektów i Nadzoru "PROINWEST" Spółka z o.o. 21-500 Biafa Podlaska ul. Sidorska 117	
Inwestor:	Gmina Lublin ul. Plac Łokietka 1.
Obiekt:	Specjalny Ośrodek Szkolno-Wychowawczy nr 1. Lublin, ul. Al. Spółdzielczości Pracy 65
Tytuł rys:	ELEWACJA POŁUDNIOWO-ZACHODNIA /INTERNAT/
Zespół aut:	Imię i nazwisko Nr upr. Podpis: Skala: 1:100
Opracował:	tech.arch. A. Staniłowicz  NLE-rys 9
Projektował:	mgr inż. arch. D. Makosz 802/BP/96  Data: 05.2005

ELEWACJA PÓŁNOCNO-ZACHODNIA SKALA 1:100



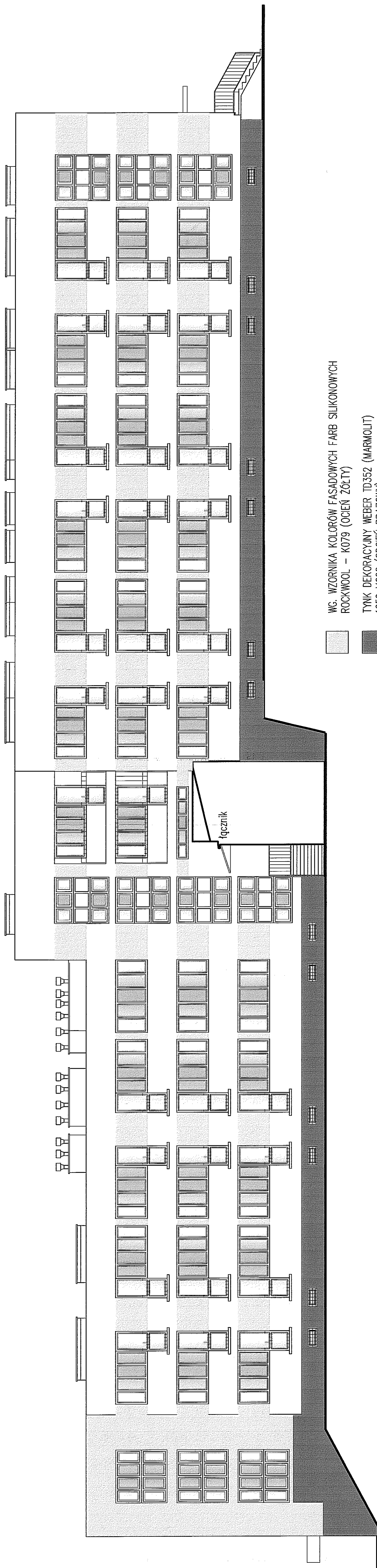
-  WG. WZORNIKA KOLORÓW FASADOWYCH FARB SILIKONOWYCH
 ROCKWOOL – K079 (OCIEŃ ŻÓŁTY)
-  TYNK DEKORACYJNY WEBER TD352 (MARMOLIT)
 1050 M062 (ODCIEŃ BRĄZOWY)
-  WG. WZORNIKA KOLORÓW FASADOWYCH FARB SILIKONOWYCH
 ROCKWOOL – KOLOR BIAŁY (ŚCIANY, GLIFY OKIENNE I DRZIWOWE)

- * STOLARKA OKIENNA – KOLOR BIAŁY
- ** STOLARKA DRZWIOWA – KOLOR BRĄZOWY

Biuro Projektów i Nadzoru "PROINWEST" Spółka z o.o. 21-500 Biłga Podlaska ul. Sidorska 117			
Inwestor:	Gmina Lublin ul. Plac Łokietka 1.		
Obiekt:	Specjalny Ośrodek Szkolno-Wychowawczy nr 1. Lublin, ul. Al. Spółdzielczości Pracy 65		
Tytuł rys:	ELEWACJA PÓŁNOCNO-ZACHODNIA /INTERNAT/		
Zespół aut:	Imię i nazwisko	Nr upr:	Podpis: Skala: 1:100
Opracował:	tech.arch. A. Stanilewicz		Nr rys. 10
Projektował:	mgr inż. arch. D. Makosz	B02/BP/96	Data: 05.2005

ELEWACJA PÓŁNOCNO-WSCHODNIA

SKALA 1:100



WG. WZORNIKA KOLORÓW FASADOWYCH FARB SILIKONOWYCH
ROCKWOOL – K079 (OCIEŃ ŻÓŁTY)

TYNK DEKORACYJNY WEBER TD352 (MARMOLIT)
1050 M062 (ODCIEŃ BRĄZOWY)

WG. WZORNIKA KOLORÓW FASADOWYCH FARB SILIKONOWYCH
ROCKWOOL – KOLOR BIAŁY (ŚCIANY, GLIFY OKIENNE I DRZWIOWE)

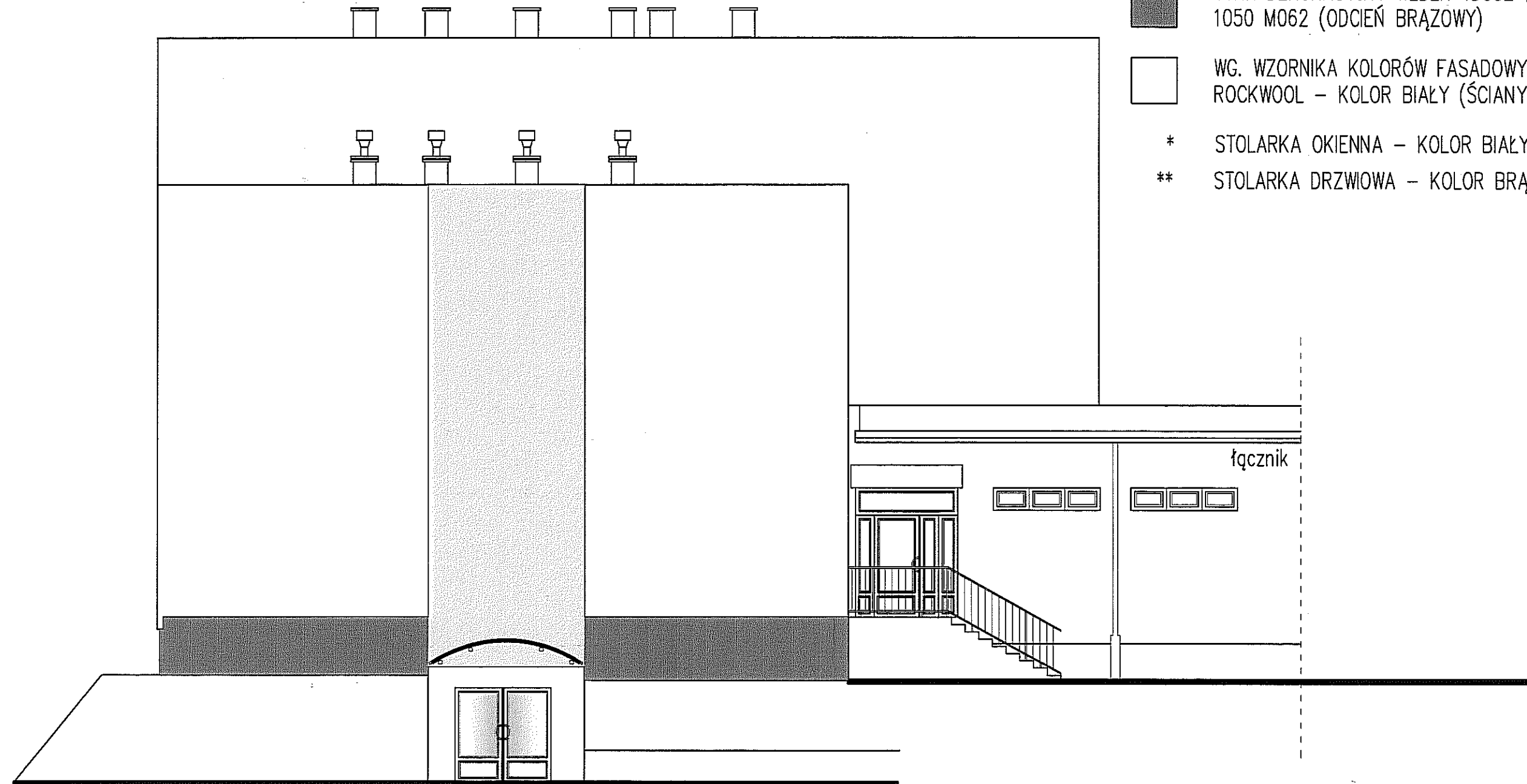
* STOLARKA OKIENNA – KOLOR BIAŁY

** STOLARKA DRZWIOWA – KOLOR BRĄZOWY

Biuro Projektów i Nadzoru "PRONWEST" Spółka z o.o. 21-500 Biafa Podlaska ul. Siodorska 117	
Investor:	Gmina Lublin ul. Plac Łokietka 1.
Obiekt:	Specjalny Ośrodek Szkolno-Wychowawczy nr 1. Lublin, ul. Al. Spółdzielczości Pracy 65
Tytuł rys:	ELEWACJA PÓŁNOCNO-WSCHODNIA /INTERNAT/
Zespół aut:	Imię i nazwisko Nr upr:
Opracował:	Techn. arch. A. Staniewicz
Projektant:	mgr inż. arch. D. Mikończak/BP/BB
	Skala: 1:100
	Nr rys. 11
	Data: 05.2005

ELEWACJA POŁUDNIOWO-WSCHODNIA

SKALA 1:100



- WG. WZORNIKA KOLORÓW FASADOWYCH FARB SILIKONOWYCH
ROCKWOOL – K079 (OCIEŃ ŻÓŁTY)
- TYNK DEKORACYJNY WEBER TD352 (MARMOLIT)
1050 M062 (ODCIEŃ BRĄZOWY)
- WG. WZORNIKA KOLORÓW FASADOWYCH FARB SILIKONOWYCH
ROCKWOOL – KOLOR BIAŁY (ŚCIANY, GLIFY OKIENNE I DRZIWOWE)
- * STOLARKA OKIENNA – KOLOR BIAŁY
- ** STOLARKA DRZWIOWA – KOLOR BRĄZOWY

łącznik

Biuro Projektów i Nadzoru "PROINWEST" Spółka z o.o. 21-500 Biata Podlaska ul. Sidorska 117				
Inwestor:	Gmina Lublin ul. Plac Łokietka 1.			
Obiekt:	Specjalny Ośrodek Szkolno-Wychowawczy nr 1. Lublin, ul. Al. Spółdzielczości Pracy 65			
Tytuł rys:	ELEWACJA POŁUDNIOWO-ZACHODNIA /INTERNAT/			
Zespół aut:	Imię i nazwisko	Nr upr:	Podpis:	Skala: 1:100
Opracował:	tech.arch. A. Stanilewicz			Nr rys. 12
Projektował:	mgr inż. arch. D. Makasz	802/BP/96		Data: 05.2005

ZESTAWIENIE STOLARKI OKIENNEJ

TYP OKNA		01	02	03	04	05	06	07	08	09
WYMIARY ZEWNĘTRZNE OKNA szer x wys w milimetrach	SZEROKOŚĆ	840	2350	3200	2020	1180	2330	1720	3470	3200
	WYSOKOŚĆ	420	1430	1430	2400	1430	2300	1400	520	1430
WYMIARY W ŚWIETLE MURU szer x wys w milimetrach	SZEROKOŚĆ	870	2380	3230	2050	1200	2360	1750	3500	3230
	WYSOKOŚĆ	460	1460	1460	2430	1460	2330	1430	540	1460
ILOŚĆ SZTUK	PIWNICA	27								
	PIWNICA I PARTER		10	1	1	1	2			1
	PARTER I I PIĘTRO		22	1	2	1	2		1	1
	I PIĘTRO I II PIĘTRO		14		2	1	2			
	II PIĘTRO		2		2					
	OGÓLEM	27	48	2	7	3	6	2	1	2
UWAGI	OKNA Z PCV KOL. BIAŁEJC O WYM. NIETYPOWYCH FIRMY OKNOPLAST - KRAKÓW									

ZESTAWIENIE STOLARKI DRZWIOWEJ

OZNACZENIA		0z1	0z2
WYMIARY STOLARKI ZEWNĘTRZNE w mm	SZEROKOŚĆ	2070	780
	WYSOKOŚĆ	2070	2050
ILOŚĆ SZTUK	PRAWO		
	LEWO		1
	PIWNICA	1	
	PARTER		1
OGÓLEM		1	1
UWAGI	PROFIL ALUMINIOWY CIĘPŁY SYSTEM MB-50*W KOL. BRĄZOWY		

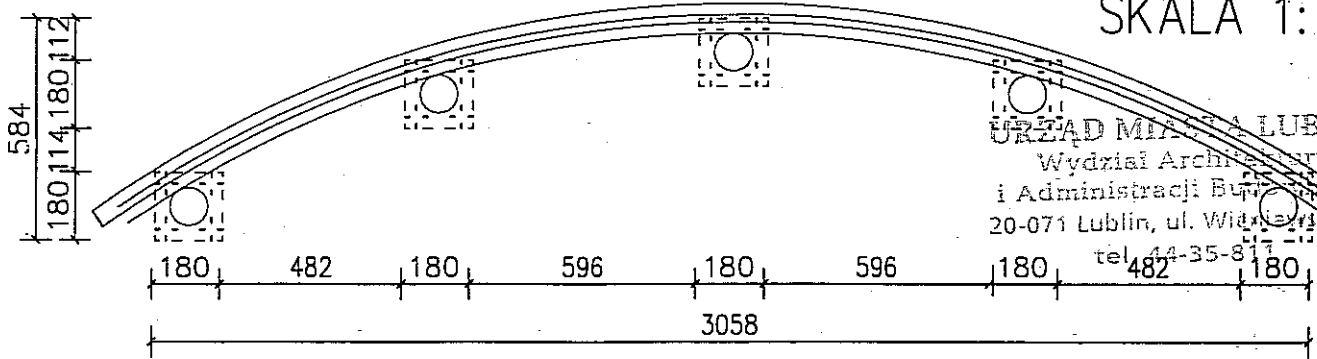
UWAGA!!!

PRZED PRYZYSTAPIENIEM DO WYKONANIA WMIANY STOLARKI OKIENNEJ I DRZWIOWEJ
WYMIARY POBRAĆ NA OBIEKCIE!

Biuro Projektów i Nadzoru "PROINWEST" Spółka z o.o.
21-500 Biała Podlaska ul. Sidorska 117

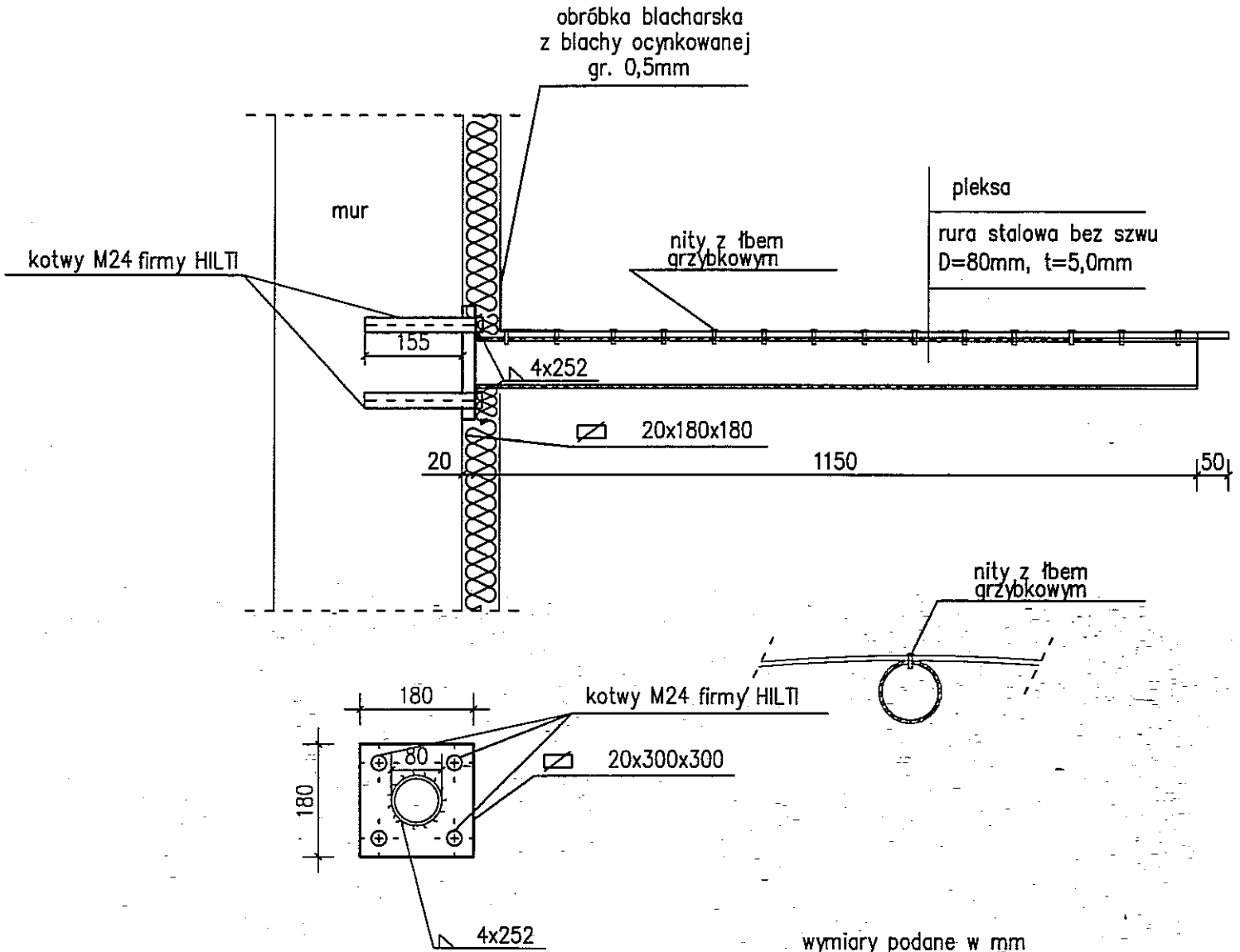
Inwestor:	Gmina Lublin ul. Plac Łokietka 1.				
Obiekt:	Specjalny Ośrodek Szkolno - Wychowawczy nr1. Lublin ul. Al. Spółdzielczości Pracy 65.				
Tytuł rys:	ZEST. STOLARKI OKIENNEJ I DRZWIOWEJ / INTERNAT/				
Zespół aut:	Imię i nazwisko	Nr upr:	Podpis:	Skala:	1:100
Opracował:	tech.arch. A. Stanilewicz			Nr rys:	13
Projektował:	mgr inż. arch. D. Makosz	802/BP/06		Data:	05.2005

WIDOK DASZKU
SKALA 1:50



URZĄD MIASTA LUBLIN
Wydział Architektury
i Administracji Budowlanej
20-071 Lublin, ul. Widawska 17
tel. 44-35-811

SZCZEGÓŁ DASZKU

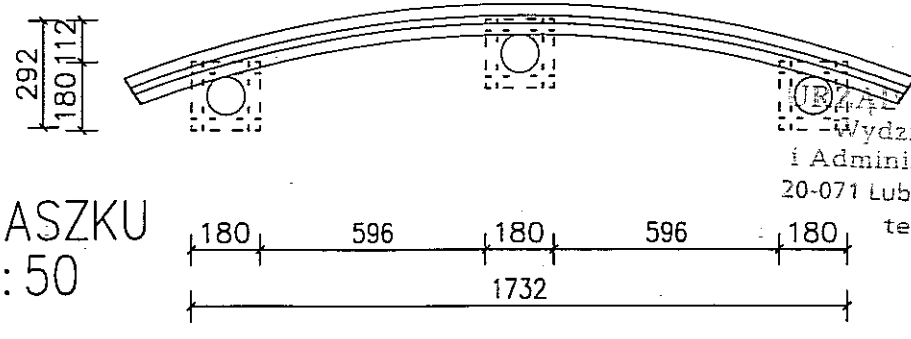


wymiary podane w mm

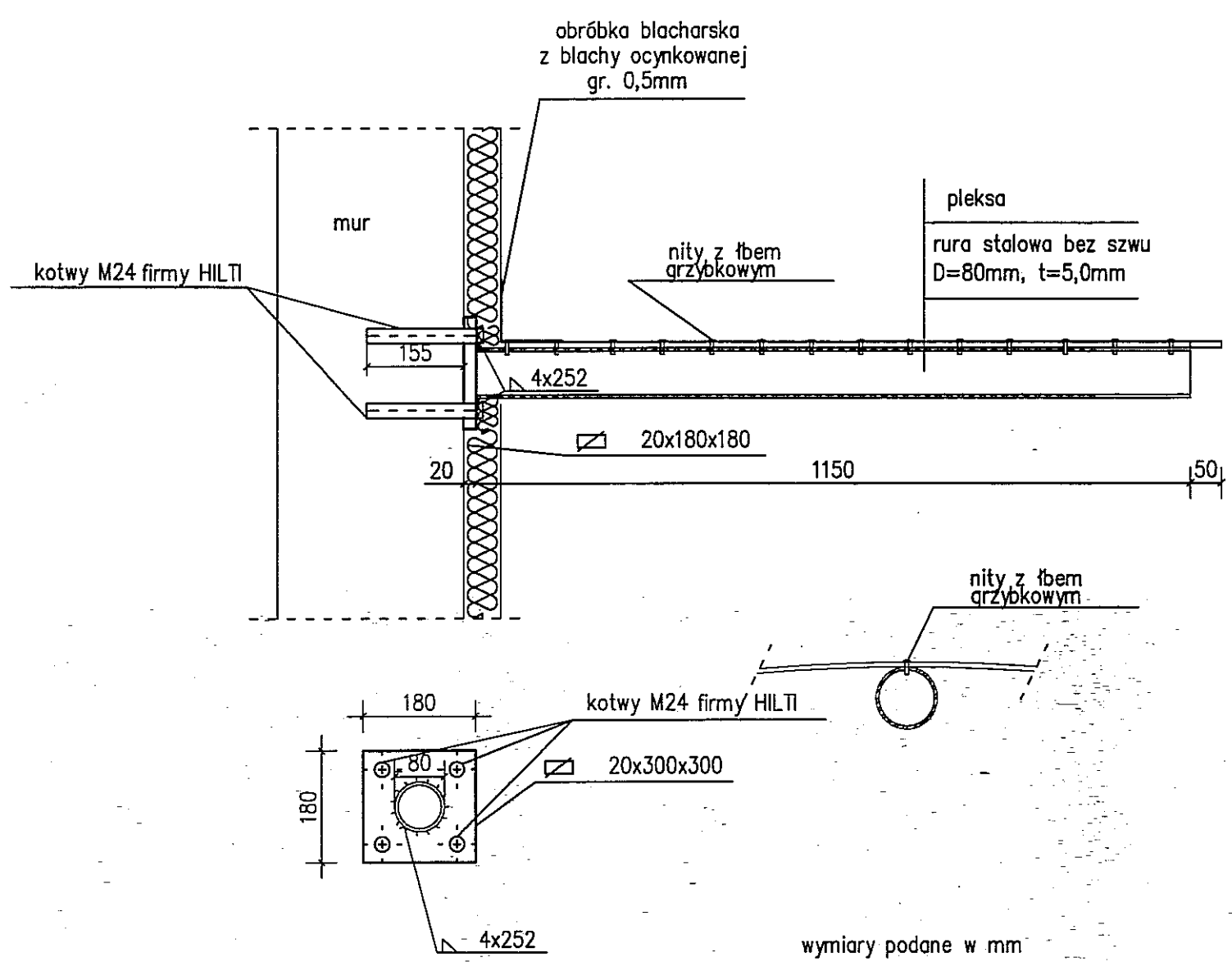
Biuro Projektów i Nadzoru "PROINWEST" Spółka z o.o. 21-500 Biała Podlaska ul. Sidorska 117					
Inwestor:	Gmina Lublin ul. Plac Łokietka 1.				
Obiekt:	Specjalny Ośrodek Szkolno-Wychowawczy nr 1. Lublin, ul. Al. Spółdzielczości Pracy 65				
Tytuł rys:	SZCZEGÓŁ DASZKU				
Zespół aut:	Imię i nazwisko	Nr upr:	Podpis:	Skala:	1:10
Opracował:	tech.arch. A. Stanilewicz			Nr rys.	14
Opracował:	mgr inż. arch. D. Makosz	802/BP/96		Data:	05.2005

BIURO MIASTA LUBLIN
 Wydział Architektury
 i Administracji Budowlanej
 20-071 Lublin, ul. Wieniawska 14
 tel. 44-35-811

WIDOK DASZKU
 SKALA 1:50



SZCZEGÓŁ DASZKU



Biuro Projektów i Nadzoru "PROINWEST" Spółka z o.o. 21-500 Biała Podlaska ul. Sidorska 117					
Inwestor:	Gmina Lublin ul. Plac Łokietka 1.				
Obiekt:	Specjalny Ośrodek Szkolno-Wychowawczy nr 1. Lublin, ul. Al. Spółdzielczości Pracy 65				
Tytuł rys:	SZCZEGÓŁ DASZKU				
Zespół aut:	Imię i nazwisko	Nr upr:	Podpis:	Skala:	1:10
Opracował:	tech.arch. A. Stanilewicz		<i>[Signature]</i>	Nr rys.	15
Opracował:	mgr inż. arch. D. Makosz	802/BP/96	<i>[Signature]</i>	Data:	05.2005