

URZĄD MIASTA LUBLIN  
 Wydział Architektury  
 i Administracji Budowlanej  
 20-071 Lublin, ul. Wieniawska 14  
 tel. 44-35-811

Egz. Nr 2

Nr tematu: 2005/03-03

**Inwestor:** Urząd Miasta Lublin  
**Adres:** ul. Plac Łokietka 1, 20-109 Lublin

**Zadanie:** Termomodernizacja budynku Specjalnego Ośrodka Szkolno -  
 Wychowawczego Nr 1 w Lublinie

**Obiekt:** WĘZEL CIEPLNY w Specjalnym Ośrodku Szkolno – Wychowawczym nr 1  
**Adres:** Lublin, Al. Spółdzielczości Pracy 65  
 Działka nr ewidenc. 22/16 - obręb Lublin

**Tytuł Opracowania:**

**PROJEKT BUDOWLANO-WYKONAWCZY  
 INSTALACJA ELEKTRYCZNA I AKPIA  
 Z WYMIENNIKAMI**

**Wspólny Słownik Zamówień (CPV):**

45310000-3 Roboty w zakresie instalacji elektrycznych

45311000-0 Roboty w zakresie przewodów instalacji elektrycznych i oprawy elektrycznych

45314320-0 Instalowanie innego osprzętu elektrycznego w budynkach

45315100-9 Instalacyjne roboty elektryczne

45315700-5 Instalowanie rozdzielni elektrycznych

Decyzją z dnia: .... 16.11.2005r. ....

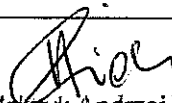
znak: AAB - II. 116 7353/1054 105

bez zastrzeżeń, z uwagami

Załącznik Nr 11 do decyzji Nr 448/1450

w tym ..... rysunków opieczętowanych

**Branża: ELEKTRYCZNA**

Funkcja	Imię i nazwisko	Nr uprawnień	Podpis
Projektant	mgr inż. elektryk Andrzej Pidek	421/Lb/77	 mgr inż. elektryk Andrzej Pidek Up. bud. do proj. bez ograniczeń Spec. INSTALACJE I SIECI ELEKTRYCZNE I ELEKTROENERGETYCZNE Nr ew. 421/Lb/77
Opracował	mgr inż. elektryk Andrzej Pidek	421/Lb/77	

Biała Podlaska, lipiec 2005 r.

## SPIS ZAWARTOŚCI PROJEKTU BUDOWLANEGO

- I. Dokumenty formalno – prawne wymagane przez Prawo Budowlane:
  - I/1: Oświadczenie projektanta o sporządzeniu projektu zgodnie z przepisami i zasadami wiedzy technicznej
  - I/2: Uprawnienia projektanta
  - I/3: Zaświadczenie o przynależności projektanta do LOIB
- II. Opis techniczny
- III. Rysunki techniczne i załączniki:
  - Nr E-1: Schemat ideowy układu zasilania węzła cieplnego
  - Załącznik nr Z-2 (Wykaz elementów wyposażenia i obudowa rozdzielnic RZW)
  - Nr E-2: Rozdzielnica zasilania węzła cieplnego RZW
  - Nr E-3: Schemat ideowy obwodu oświetlenia pomieszczeń węzła cieplnego
  - Załącznik nr Z-4 (Wykaz elementów wyposażenia rozdzielnic RW1)
  - Nr E-4: Rozdzielnica węzła cieplnego RW1 – część I
  - Nr E-5: Rozdzielnica węzła cieplnego RW1 – część II
  - Nr E-6: Rozdzielnica węzła cieplnego RW1 – część III
  - Nr E-7: Rozdzielnica węzła cieplnego RW1 – schemat montaż. listwy zacisk. 1X
  - Nr E-8: Rozdzielnica węzła cieplnego RW1 – schemat montaż. listwy zacisk. 1X1
  - Nr E-9: Rozdzielnica węzła cieplnego RW1 – schemat montaż. listwy zacisk. 1X2
  - Nr E-10: Rozdzielnica węzła cieplnego RW1 – schemat montaż. listwy zacisk. 2X
  - Nr E-11: Rozdzielnica węzła cieplnego RW1 – schemat montaż. listwy zacisk. 2X1
  - Nr E-12: Rozdzielnica węzła cieplnego RW1 – schemat montaż. listwy zacisk. 2X2
  - Nr E-13: Rozdzielnica węzła cieplnego RW1 – budowa
  - Nr E-14: Schemat zasilania oraz sterowania i sygnalizacji pomp jednego obiegu co
  - Nr E-15: Symbole elementów i numeracja zacisków na listwach w obwodach pomp obieg. Co
  - Nr E-16: Schemat zasilania oraz sterowania i sygnalizacji pompy cyrkulac. cwu

- Nr E-17: Schemat sterowania zaworów regulac. 3-drogowych w obiegach co
- Nr E-18: Schemat sterowania zaworów regulac. co i cwu
- Nr E-19: Symbole elementów i numeracja zacisków na listwach w obwodach siłowników
- Nr E-20: Schemat ideowy przyłączeń czujników temperatury i nadajników impulsów wodomierzy
- Załącznik nr Z-21 (Wykaz elementów wyposażenia i obudowa rozdzielnicy RW2)
- Nr E-21: Rozdzielnica części solarnej węzła ciepłego RW2
- Nr E-22: Plan rozmieszczenia elementów projekt. instalacji elektr. węzła ciepłego

## I/1. OŚWIADCZENIE

Oświadczam że Projekt Budowlano - Wykonawczy branży elektrycznej, obejmujący zamierzenie inwestycyjne:

„ Termomodernizacja budynku

Obiekt: **WĘZEL CIEPLNY**

w Specjalnym Ośrodku Szkolno – Wychowawczym Nr 1 w Lublinie

**INSTALACJE ELEKTRYCZNE I AKPIA**

**Z WYMIENNIKAMI ”**

(adres obiektu:

Lublin, Al. Spółdzielczości Pracy 65; działka nr ewidenc. 22/16 – obręb Lublin)

został sporządzony zgodnie z obowiązującymi przepisami oraz zasadami wiedzy technicznej.

Lipiec, 2005 r.

PROJEKTANT:



mgr inż. elektryk Andrzej Pidek  
Upr. bud. do proj. bez ograniczeń  
Spec. INSTALACJE I SIECI ELEKTRYCZNE  
I ELEKTROENERGETYCZNE  
Nr ew. 421/Lb/77

URZĄD WOJEWÓDZKI W LUBLINIE  
Wydział Gospodarki Terenowej  
i Ochrony Środowiska

Lublin, dnia 25 marca 1977 r.

Nr ewid. 421/Lb/77

**-STWIERDZENIE PRZYGOTOWANIA ZAWODOWEGO**

do pełnienia samodzielnych funkcji technicznych w budownictwie

Na podstawie § 4 ust.2, § 5 ust. 1, § 7 i § 13 ust. 1  
pkt 4 lit. d rozporządzenia Ministra Gospodarki Terenowej  
i Ochrony Środowiska z dnia 20 lutego 1975 r. w sprawie sa-  
modzielnych funkcji technicznych w budownictwie /Dz.U. Nr 8  
poz. 46/ s t w i e r d z a s i ę , ż e

Obywatel Andrzej Kazimierz P I D E K  
inżynier elektryk

urodzony dnia 28 września 1947 r. w Bychawie

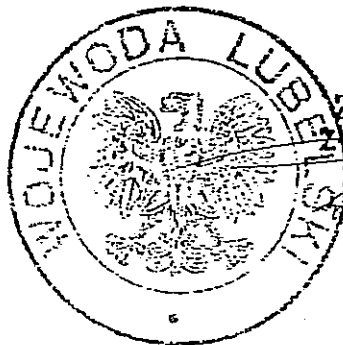
p o s i a d a p r z y g o t o w a n i e z a w o d o w e

upoważniające do wykonywania samodzielnej funkcji  
**PROJEKTANTA ORAZ KIEROWNIKA BUDOWY I ROBÓT**

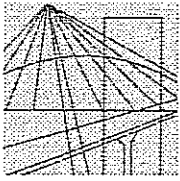
w specjalności **instalacyjno-inżynieryjnej w zakresie  
instalacji elektrycznych**

Obywatel **Andrzej Kazimierz P I D E K** jest upoważniony do:

- 1/ sporządzania projektów instalacji elektrycznych;
- 2/ kierowania, nadzorowania i kontrolowania budowy i robót,  
kierowania i kontrolowania wytwarzania konstrukcyjnych  
elementów instalacji oraz oceniania i badania stanu tech-  
nicznego w zakresie instalacji elektrycznych.



Z up. Wojewody  
Za Dyrektora  
*[Signature]*  
Inż. Wiesław T.



**LUBELSKA OKRĘGOWA IZBA INŻYNIERÓW BUDOWNICTWA  
W LUBLINIE**

ul. M. C. Skłodowskiej 3, 20-029 Lublin  
tel./fax (081) 53-276-31, 534-78-12

Pieczęć Izby Okręgowej  
**Lubelska Okręgowa Izba  
Inżynierów Budownictwa**  
20-029 Lublin, ul. M.C. Skłodowskiej 3  
tel./fax 532-76-31

Lublin, data ~~2004-12-28~~.....

**ZAŚWIADCZENIE**

Pan/Pani .....**Pidek Andrzej**..... nr ewidencyjny ....**LUB/IE/1038/01**  
adres zamieszkania ....**20-616 Lublin.....Gliniana.23/4**.....

jest członkiem Lubelskiej Okręgowej Izby Inżynierów Budownictwa i posiada wyma-  
gane ubezpieczenie od odpowiedzialności cywilnej.

Niniejsze zaświadczenie jest ważne od dnia **2005-01-01**..... do dnia **2005-12-31**.....

Kopię dołączono do akt osobowych.

Przewodniczący  
Lubelskiej Okręgowej  
Izby Inżynierów Budownictwa  
**mgr inż. Zbigniew Mitura**

## II. OPIS TECHNICZNY

### 1. Zakres i stopień szczegółowości opracowania

Niniejsze opracowanie jest częścią branżową „instalacje elektryczne” projektu instalacji węzła cieplnego, który jest przewidziany do wykonania (w miejsce węzła ciepln. istniejącego, przeznaczonego do demontażu w ramach modernizacji) w budynku Specjalnego Ośrodka Szkolno – Wychowawczego Nr 1 w Lublinie przy Al. Spółdzielczości Pracy 65.

Szczegółowy zakres nin. opracowania - w pktcie 4 opisu.

Stopień szczegółowości nin. opracowania - odpowiedni dla PB oraz PW (tj. umożliwiający realizację instalacji elektrycznych w ww. węzle cieplnym bez dodatkowych opracowań projektowych.

### 2. Podstawa sporządzenia nin. opracowania

- a) projekt technologiczny przedmiotowego węzła cieplnego (w cz. zasadniczej);
- b) projekt technologiczny przedmiotowego węzła cieplnego (w cz. solarnej);
- c) inwentaryzacja istn. instalacji elektrycznych w budynku SOSW Nr 1, w zakresie niezbędnym do sporządzenia nin. opracowania;
- d) normy czynnościowe i przedmiotowe PN-IEC, PN-EN, PN/E;
- e) ustawa Prawo Budowlane z dn. 7.07.1994 r. (Dz. U. z 2003r. nr 207 poz. 2016; z 2004r. nr 93 poz. 888) oraz wydane na jej podstawie przepisy techniczno - budowlane.

### 3. Podstawowe dane techniczne instalacji elektrycznych węzła cieplnego

Podstawowe dane techniczne i rozwiązania projektowanych instalacji elektrycznych (o zakresie wynikającym z potrzeb urządzeń technologicznych oraz z wymagań przepisów techniczno – budowlanych dotyczących pomieszczeń technicznych w budynkach):

- a) napięcie robocze instalacji 3x400/230V; układ uziemień – TN-C-S (odpowiednio do systemu sieci zasilającej nn - TN);
- b) moc szczytowa węzła ciepln. (łącznie dla obu części: zasadniczej i solarnej): 5,7 kW;
- c) zasilanie: z istn. instalacji elektr. wewnętrznej budynku SOSW Nr 1 (wydzieloną linią zasilającą), z za istn. (pozostającego bez zmian) układu pomiarowo – rozliczeniowego dla SOSW Nr 1;
- d) środki zastosowanej ochrony od porażeń przy dotyku pośrednim - zgodne z normami
  1. PN-IEC 60364-4-41;
  2. PN-IEC 364-4-481;
  3. PN-IEC 60364-7-706;

W zakresie ww. ochrony przeciwporażeniowej przewidziano:

• dla odbiorników stałych I kl. ochr., o napięciu 230V AC (tj. urządzeń technologicznych węzła oraz opraw oświetl., z doprowadzonym napięciem jw.) - samoczynne wyłączenie zasilania (swz) w ukł. TN, realizowane przez wyłączniki nadprądowe zapewniające czas samoczynnego wyłączenia poniżej 0,2 sek (spełniony wymóg pktu 481.3.1.1 normy [2]); ponadto przewidziano miejscowe połączenia wyrównawcze w poszczególnych pomieszczeniach węzła ciepln., obejmujące części przewodzące dostępne tych urządzeń, przewody ochronne PE projekt. instalacji elektr., części przewodzące obce i miejscowe szyny wyrównawcze MSW (spełnione wymogi pktów 481.3.1.2 normy [2] i 706.471.2c normy [3]);

• dla elektrycznych narzędzi ręcznych, przyrządów pomiarowych i przenośnych lamp oświetleniowych (tj. urządzeń potencjalnie używanych w węzle w trakcie jego eksploatacji) – napięcie zasilania 24V SELV (gniazda wtyczkowe o tym napięciu, zasilane z transformatora bezpieczeństwa 230/24V (spełnione wymogi pktów 481.3.6 nor-

my [2] i 706.471.2a,b normy [3] );

- dla urządzeń przenośnych I kl. ochr., zasilanych za pośrednictwem gniazd wtyczkowych 1-faz. 230V i 3-faz. 400V ze stykami ochronnymi połączonymi w układzie miejscowych połączeń wyrównawczych (tj. urządzeń potencjalnie używanych w węzle w trakcie jego eksploatacji) – swz w ukł. TN, realizowane przez wyłączniki różnicowoprądowe o czułości 30mA, zapewniające czas wyłączenia zasilania poniżej 0,2 sek (spełnione wymogi pktów 481.3.1.1 i 481.3.1.2 normy [2] );
  - dla projektowanych stałych urządzeń rozdzielczych oraz osprzętu elektroinstalacyjnego w instalacji elektr. węzła – wykonanie w II kl. ochr. od porażenia lub z izolacją równoważną II kl. ochronności (spełniony wymóg pktu 413.2 normy [1]).
- e) ochrona przeciwprzebieciowa - przewidziana (ochronniki nn kl. II/C/ w projektowanych rozdzielnicach;
- f) oświetlenie awaryjne (bezpieczeństwa) z układem sterowania dla pomieszczeń bezobsługowych.

#### 4. Zakres nin. opracowania


Nin. opracowanie obejmuje:

- a) demontaż instalacji elektrycznych wewnętrznych w istniejącym węzle cieplnym przeznaczonym do demontażu (linii zasilających; rozdzielnic i tablic rozdzielczych; przewodów obwodów odbiorczych z osprzętem elektroinstalacyjnym; urządzeń wyposażenia użytkowego istn. węzła z zasilaniem i sterowaniem elektrycznym);
- b) wykonanie instalacji elektrycznych węzła cieplnego projektowanego, objętego zakresem projektów wym. w pktach 2a,b opisu (oświetlenie podstawowe i awaryjne; obwody gniazd wtyczk. 1-faz. i 3-faz. oraz 24V bezp. ogólnego przeznaczenia; zasilanie i sterowanie elektr. urządzeń technologicznych; obwody AKPiA; przedsięwzięcia dotyczące ochrony przeciwprzebieciowej i przeciwporażeniowej), z odpowiednimi rozdzielnicami, zabezpieczeniami przetężeniowymi, aparaturą ster. – manewrową, liniami zasilającymi, obwodami odbiorczymi i ster. – sygnalizacyjnymi z osprzętem elektroinstalacyjnym; zasadnicze rozwiązania instalacyjne w zakresie IE, rozmieszczenie głównych elementów instalacji elektrycznych węzła - przedstawiono na załączonych rysunkach i załącznikach, zawierających niezbędne objaśnienia i dyspozycje wykonawcze.

#### 5. Uwagi ogólne

- a) Elementy i roboty nie ujęte szczegółowo w nin. projekcie należy wykonywać zgodnie z odpowiednimi normami czynnościowymi (na wykonanie instalacji elektrycznych i innych robót budowlano - montażowych) oraz przedmiotowymi (na wykonanie urządzeń).
- b) W trakcie realizacji nin. PB-W należy zapewnić warunki BHP - zgodnie z przepisami obowiązującymi dla robót budowlano - montażowych oraz dla prac przy urządzeniach elektroenergetycznych.
- c) Rozwiązania zamiennie, nieodstępujące w sposób istotny od przewidzianych w nin. opracowaniu - powinny być wprowadzone do realizacji zgodnie z trybem określonym w Prawie Budowlanym (art.20-ust.1pkt4b; art.36a-ust.5,6; art.57-ust.2 Prawa Bud.).
- d) Kolektory słoneczne części solarnej węzła cieplnego, instalowane na dachu budynku, będą chronione od bezpośrednich wyładowań atmosferycznych za pomocą projektowanej instalacji odgromowej objętej zakresem odrębnego PB (zapewniany stopień ochr.:I /skuteczność ochr.  $E \geq 0,98$ /; realizacja ochrony: zwody poziome niez izolowane o okach sieci maks. 5m /wymóg PN-IEC 61012-1:2001 tab.1/; odstępki izolacyjne powietrzne między siecią zwodów a kolektorami: wg pktu 3.2 normy jw., tj.  $\min k_i \times k_c/k_m \times l = 0,1 \times 0,44 \times 23 = 1\text{m}$ ).

Projektant

  
mgr inż. elektryk Andrzej Fidek  
Upr. bud. do proj. bez ograniczeń  
Spec. INSTALACJE I SIECI ELEKTRYCZNE  
I ELEKTROENERGETYCZNE  
Nr ew. 421/Lb/77



3N 400/230V-AC TN-C-S

SAMOCZYNNNE WYLĄCZENIE ZASILANIA  
URZĄDZENIA II KL. OCHR. OD PORĄŻ.

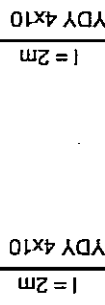
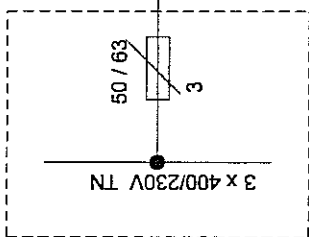
ISTN. OBWODY POZA WĘZŁEM CIEPLNYM  
(POZOST. BEZ ZMIAN)

ISTN. OBWODY WĘZŁA CIEPLNEGO  
PRZEZNACZONEGO DO DEMONTAŻU  
(OBWODY ZDEMONTOWAĆ ŁĄCZNIE Z ROBOTAMI  
DEMONTAŻOWYMI ISTN. WĘZŁA CIEPLN.)

RW

PROJEKT. ODGALEŹNIKI N/T  
DO 5 x 35mm<sup>2</sup>. W OBUD. IZOLAC. IP44.  
MONTAŻ ODGALEŹNIKÓW - PO PRZECIĘCIU  
ISTN. LINII 4 X ALY 25/ RL RELACJI T - RW

T



ISTN. ROZDZIELNICA ZALICZNIKOWA  
W UKŁ. ZASILANIA BUDYNKU  
(ZLOKALIZOWANA W KORYTARZU OBOK  
PROJEKT. WĘZŁA CIEPLN. - RYS. E-22)

ISTN. ROZDZIELNICA DLA INSTALACJI ISTN.  
WĘZŁA CIEPLN. I POMIESZCZ. SĄSIEDNICH  
(POZOST. W DALSZEJ EKSPLOATACJI PO ZDE-  
MONTOWANIU WKŁADEK TOPIK.ZABEZPIECZEŃ  
OBWODÓW PODLEGAJĄCYCH DEMONTAŻOWI  
I PO ODŁĄCZENIU PRZEWODÓW TYCH OBWODÓW)

PROJEKT. ZESTAW ROZDZIELCZY  
**ZR**

(ELEMENTY ZESTAWU:  
- ROZŁĄCZNIK BEZP. R303 35 (Z 3-MA WKŁ.  
TOPIK. 35A/gG); - PROD. LEGRAND - 2 KPL;  
- ROZDZIELNICA RN-1x12-55(N+PE); DO 1X12 MOD-;  
IP65; Z LISTWAMI ZAC. N I PE; Z ZAMKIEM DO  
DRZWICZEK; - PROD.J.W. - 1 SZT.; MONTAŻ  
NAŚCIENNY)

- \_\_\_ IST. ELEMENTY INSTALACJI ELEKTR.  
BUDYNKU, WYKORZYST. W PROJEKT.  
UKŁADZIE ZASILANIA WĘZŁA CIEPLN.
- \_\_\_ PROJEKT. OBWODY I ELEMENTY W  
UKŁADZIE ZASILANIA WĘZŁA CIEPLN.,  
OBJĘTE ZAKRESEM NIN. PB
- X-----X- ISTN. ELEMENTY INSTALACJI ELEKTR.  
BUDYNKU, DO DEMONTAŻU

PROJEKT. ROZDZIELNICA  
ZASILANIA PRZEBUD. WĘZŁA CIEPLN.  
**RZW**  
(RYS. E-2)

$P_s = 5,7 \text{ kW}$

URZĄD MIASTA LUBLIN  
Wydział Architektury  
i Administracji Budowlanej  
20-071 Lublin, ul. Wieniawska 14  
tel. 44-35-311

Biuro Projektów i Nadzoru "PROINWEST" Spółka z o.o. 21-500 Biata Podlaska ul. Siderska 117			
Investor	Gmina Lublin ul. Piłkietka 1	Branża INST. ELEKTR.	
Obiekt	Specjalny Ośrodek Szkolno - Wychowawczy Nr 1 Lublin Al. Spółdzielczości Pracy 65	WĘZŁ CIEPLNY	
<b>SCHEMAT IDEOWY UKŁADU ZASILANIA WĘZŁA CIEPLNEGO</b>			
Tytuł rys.	Imię i nazwisko	Nr opr.	Data opr.
Zespół autorów	mgr inż. elektryk Andrzej Pidek	421/Lb/77	07/2005
Projektant	[Signature]		<b>E - 1</b>

UWĄGI

1. LOKALIZACJA ELEMENTÓW UKŁADU  
- RYS. E-22.

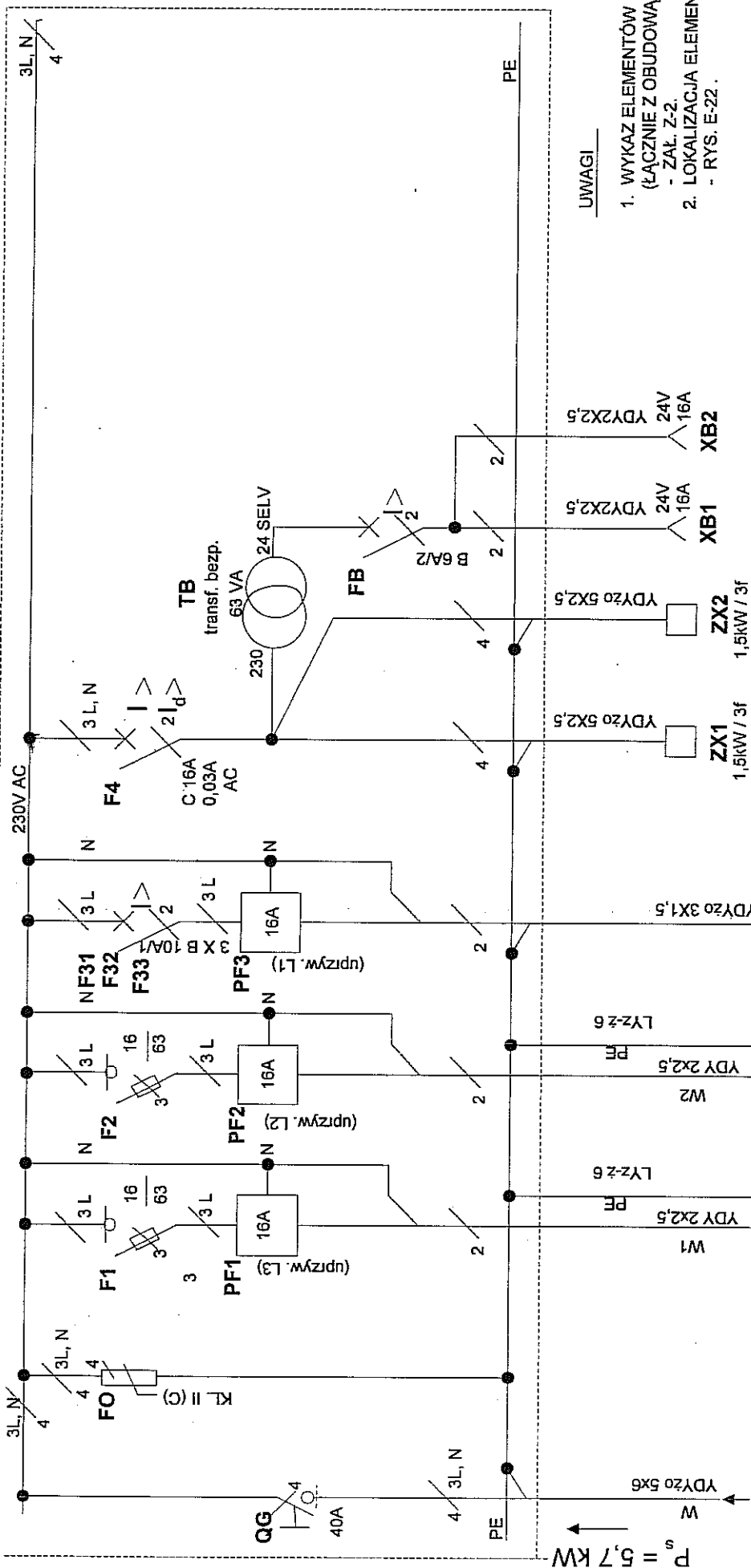
## ZAŁĄCZNIK NR Z-2

### WYKAZ ELEMENTÓW WYPOSAŻENIA I OBUDOWA ROZDZIELNICY RZW (elementy występujące na schemacie z rys. nr E-2)

- QG** - rozłącznik izolac. modułowy R300, 40A, 4-biegun.;  
(prod. LEGRAND); - 1 szt.;
- FO** - ochronnik przeciwprzepięciowy kl. II (C), typ V 20-C/4;  
4-biegun.;  $U_c = 230V$  AC; ogranicz. przepięć do maks. 1,4kV;  
(prod. BETTERMANN) - 1 kpl.;
- F1, F2** - rozłącznik bezpiecznikowy modułowy R 303-35, z 3-ma wkł.  
Topik. 35A/gG; (prod. LEGRAND) - 2 kpl.;
- F31, F32, F33** - wyłącznik nadprąd. modułowy S 301 B10A;(prod. jw.) - 1 szt.;
- FB** - wyłącznik nadprąd. modułowy S 302 B6A (prod. jw.) - 1 szt.;
- F4** - wyłącznik różnicowoprądowy z członem nadprąd.,  
modułowy, typ P312 C16A / 0,03A / AC, 2-biegun.;  
(prod. jw.) - 1 szt.;
- PF1, PF2, PF3** - automatyczny przełącznik faz typ PF-431; zasil. 3x230V;  
wyj. 230V / 16A; (prod. F&F Pabianice) - 3 szt.;
- TB** - modułowy transformator bezpieczeństwa 230 / 24 V 63VA,  
Typ TR 363; (prod. LEGRAND) - 1 szt.;
- Obudowa** - rozdzielnica izolac. RN-3x18-55(N+); do 3 x 18 moduł.;  
IP55; z listwami zacisk. N i PE; z zamkiem do drzwiczek;  
(prod. jw.) - 1 kpl.; montaż naścienny.
-

<b>3N 400/230V AC TN-C-S</b>	<b>24V AC SELV</b>
SAMOCZYNNNE WYŁĄCZENIE ZASILANIA URZĄDZENIA II KL. OCHR. OD PORAZ	

**PROJEKT. ROZDZIELNICA RZW**



**UWAGI**

1. WYKAZ ELEMENTÓW UKŁADU (ŁĄCZNIE Z OBUDOWĄ ROZDZ. RZW) - ZAŁ. Z-2.
2. LOKALIZACJA ELEMENTÓW UKŁADU - RYS. E-22.

**XB1, XB2 - GNIAZDA WTYCZK. 24V SELV**

Biurowo Projektów i Nadzoru "PROINWEST" Spółka z o.o.  
 21-500 Biata Podlaska ul. Sidorowska 117

Inwestor	Gmina Lublin ul. Piłkietka 1
Obiekt	Specjalny Ośrodek Szkolno - Wychowawczy Nr 1 Lublin Al. Spółdzielczości Pracy 65
Tytuł rys.	<b>ROZDZIELNICA ZASILANIA WĘZŁA CIEPLNEGO RZW</b>
Zespół autorów	Imię i nazwisko mgr inż. elektryk Andrzej Pidek
Projektant	Nr upr. 421/Lb/77
Data opr.	07/2005
Nr rys.	<b>E - 2</b>

**ZX1, ZX2 - ZESTAWY ZASIL. Z GNIAZDAMI WTYCZK. 3-FAZ. 1-1-FAZ.**

(S)MIETL. POMIESZCZEN WĘZŁA CIEPLNEGO SCHEMAT OBWODU - RYS. E-3)

**RW1** 2,8kW / 230V (RYS. E-4, ..., E-13)  
**RW2** 0,6kW / 230V (RYS. E-21)

PROJEKT. ROZDZ. CZĘŚCI SOLARNEJ WĘZŁA CIEPLN.

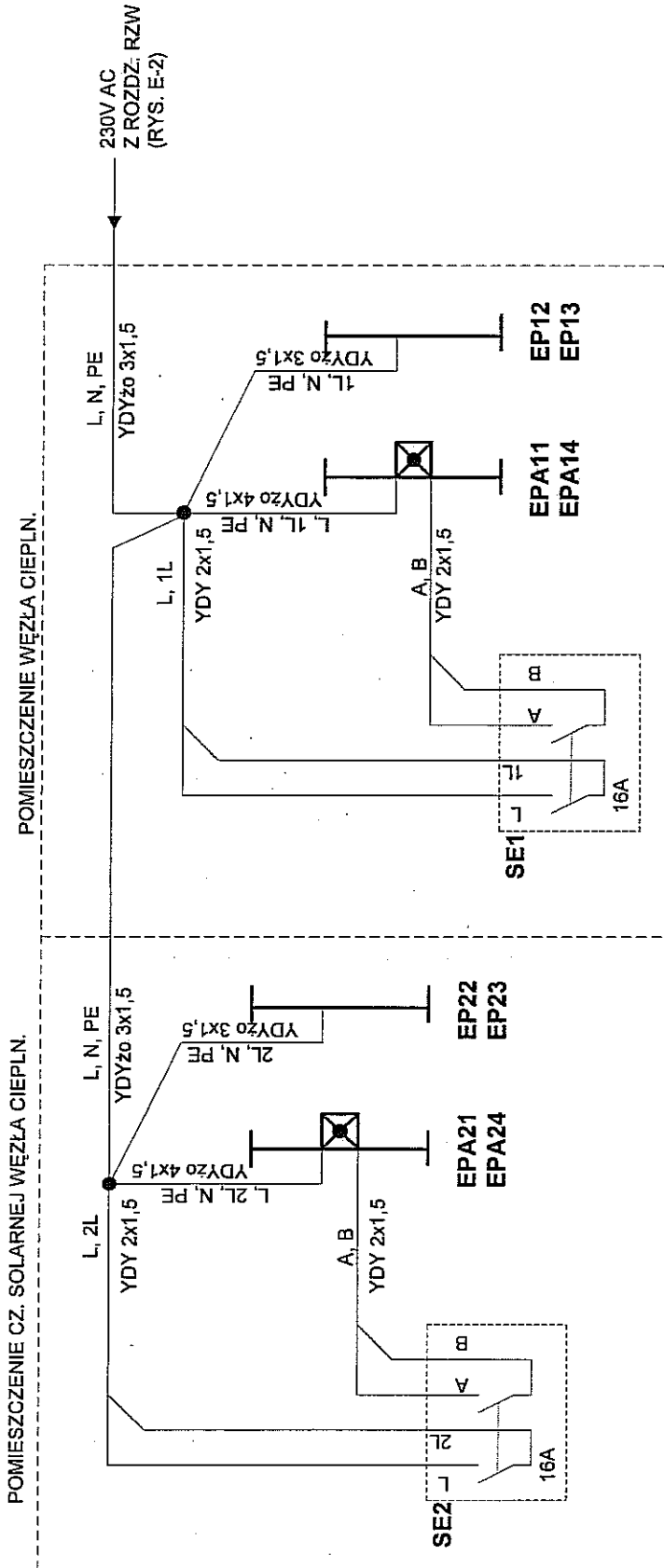
ZASIL. 3 X 400/230V AC Z ZEST. ZR SCHEMAT LINII - RYS. E-1.

$P_s = 5,7 \text{ kW}$

3N 400/230V AC TN-C-S

SAMOCZYNNNE WYŁĄCZENIE ZASILANIA  
URZĄDZENIA II KL. OCHR. OD PORAZ.

URZĄD MIASTA LUBLIN  
Wydział Architektury  
i Administracji Budowlanej  
20-071 Lublin, ul. Wieniawska 14  
tel. 44-35-811



UWAGI  
EP... - OPRAWA OŚW. PODST.; EPA... - OPRAWA OŚW. PODST. / AWARYJNEGO  
A-B - OBWÓD BLOKADY OŚW. AWARYJNEGO

1. LOKALIZACJA ELEMENTÓW OBWODU OŚW. - RYS. E-22

Biuro Projektów i Nadzoru "PROINWEST" Spółka z o.o. 21-500 Biata Podlaska ul. Siderska 117	
Investor	Gmina Lublin ul. Łokietka 1
Obiekt	Specjalny Ośrodek Szkolno - Wychowawczy Nr 1 Lublin Al. Spółdzielczości Pracy 65 WĘZEŁ CIEPLNY
Branża INST. ELEKTR.	
<b>SCHEMAT IDEOWY OBWODU OŚWIETLENIA POMIESZCZEN WĘZŁA CIEPLNEGO</b>	
Tytuł rys.	
Zespół autorów	Imię i nazwisko mgr inż. elektryk Andrzej Pidek
Projektant	Nr upr. 421/Lb/77
	Podpis <i>[Signature]</i>
	Skala
	Data opr. 07/2005
	Nr rys. <b>E - 3</b>

- ODGAŁĘZNIK N/T DO 5 X 2,5 mm<sup>2</sup>, OBUD. IZOLAC., IP44
- SE1, 2 ŁĄCZNIK OŚW. - TYP ŁK16R/3-BIEGUN., NAPĘD RĘCZNY O-I;  
W OBUD. NAŚC. IZOLAC. OB2/IP65 (PROD. ZEST. SPAMEL TWARDOGÓRA)
- EPA11, 14, 21, 24 OPRAWA OŚW. OPK 236NAW; 2 X 36W, 230V; IP65; I KL. OCHR. OD PORAZ.;  
Z AUTONOMICZNYM MODUŁEM ZASILANIA AWARYJNEGO (PROD. FAREL)
- EPA12, 13, 22, 23 OPRAWA OŚW. OPK 236; 2 X 36W, 230V; IP65; I KL. OCHR. OD PORAZ.;  
(PROD. FAREL)

## ZAŁĄCZNIK NR Z-4

### WYKAZ ELEMENTÓW WYPOSAŻENIA ROZDZIELNICY RW1

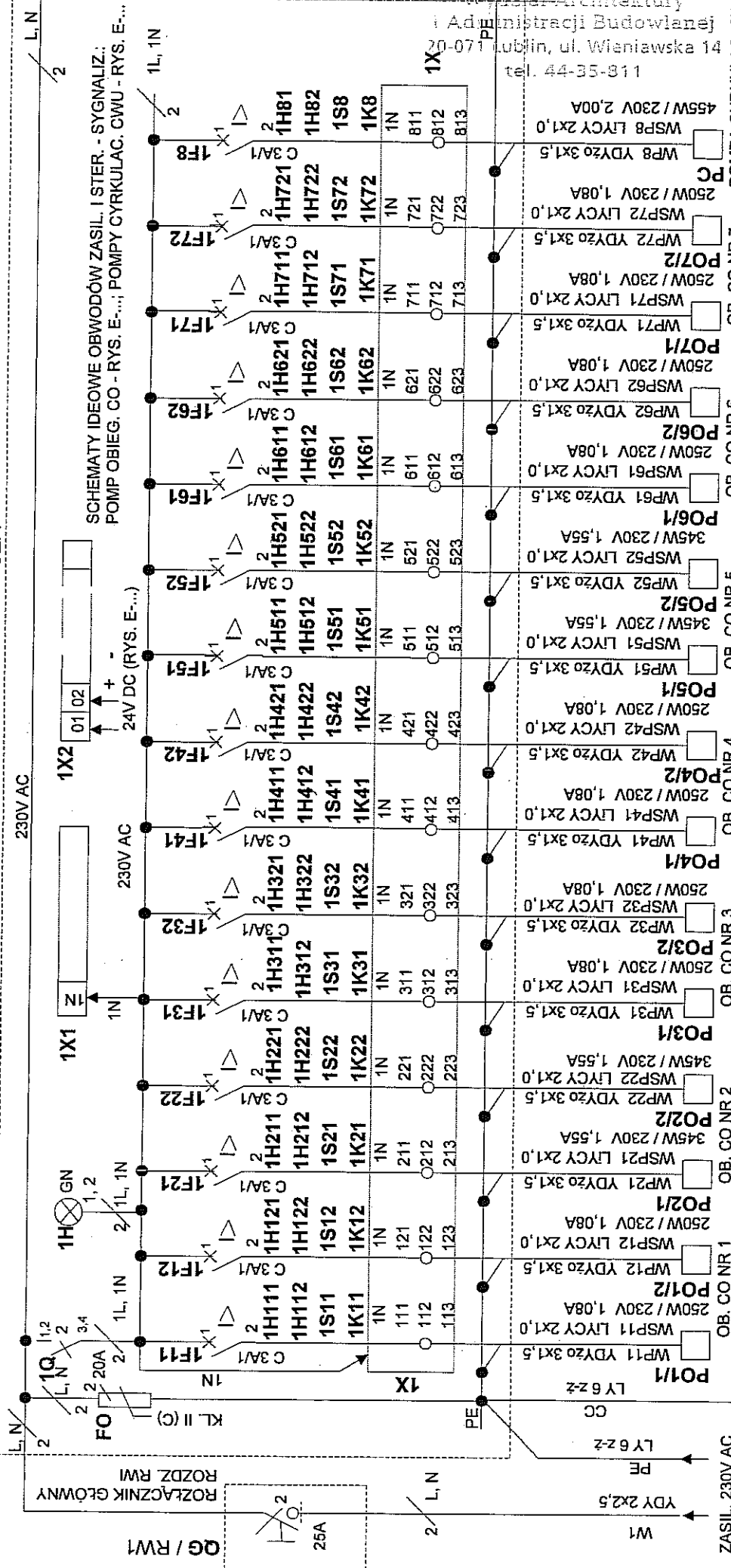
(elementy występujące na schematach z rys. nr E-4, 5, 6; E-14; E-16, 17, 18; E-20)

- QG/RW1** - zestaw łączeniowy kompletny:
- rozłącznik izolac. ŁK 25 RG; 25A, 3-biegun.; napęd O-I zamykany na kłódkę w położ. O; (prod. SPAMEL Twardogóra) - 1 szt.;
  - obudowa izolac. OB4; IP65; (prod. jw.) - 1 szt.; (montaż obud. – naścienny)
- łącznie 1 kpl.;
- FO** - ochronnik przeciwprzepięciowy kl. II (C), typ V 20-C/2; 2-biegun.;  $U_c = 230V AC$ ; ogranicz. przepięć do maks. 1,4kV; (prod. BETTERMANN) - 1 kpl.;
- 1Q, 2Q** - rozłącznik izolac. modułowy FR 300, 20A, 2-biegun.; (prod. LEGRAND) - 2 szt.;
- 1H, 2H, 3H** - lampka sygnaliz. modułowa L303, 230V, zielona; (prod. jw.) - 3 szt.;
- 1F11, 1F12, 1F21, 1F22,  
1F31, 1F32, 1F41, 1F42,  
1F51, 1F52, 1F61, 1F62,  
1F71, 1F72, 1F8, 3F** - wyłącznik nadprąd. modułowy S 301 C3A (prod. jw.) - 16 szt.;
- 2F1, 2F2, 2F3, 2F4,  
2F5, 2F6, 2F7, 2F8,  
2F9** - wyłącznik nadprąd. modułowy S 301 C1A (prod. jw.) - 9 szt.;
- 1K11, 1K12, 1K21, 1K22,  
1K31, 1K32, 1K41, 1K42,  
1K51, 1K52, 1K61, 1K62,  
1K71, 1K72, 1K8,  
2K11, 2K12, 2K21, 2K22,  
2K31, 2K32, 2K41, 2K42,  
2K51, 2K52, 2K61, 2K62,  
2K71, 2K72, 2K81, 2K82,  
2K91, 2K92** - przekaźnik ster. pośredniczący kompletny:
- przekaźnik miniaturowy przemysłowy typ R3; c. 24V DC; styki 3p/10A/250V AC; (prod. RELPOL) - 1 szt.;
  - moduł przeciwprzepięciowy (z diodą gaszącą), typ M21N; z polaryzacją N (A1+, A2-); (prod. jw.) - 1 szt.;
  - gniazdo wtykowe do przekaźnika, typ GZT3; z zaciskami śrubowymi; do montażu na szynie TS35; (prod. jw.) - 1 szt.;
- łącznie 33 kpl.

## ZAŁĄCZNIK NR Z-4 c.d.

- 1H111, 1H121, 1H211, 1H221,  
 1H311, 1H321, 1H411, 1H421,  
 1H511, 1H521, 1H611, 1H621,  
 1H711, 1H721, 1 H81,  
 2H1, 2H2, 2H3, 2H4, 2H5,  
 2H6, 2H7, 2H8, 2H9 - dioda LED fi10mm, 230V AC, zielona, z oprawką PCW;  
 - 24 szt.;
- 1H112, 1H122, 1H212, 1H222,  
 1H312, 1H322, 1H412, 1H422,  
 1H512, 1H522, 1H612, 1H622,  
 1H712, 1H722, 1H82- dioda LED fi10mm, 230V AC, zielona, z porawką PCW;  
 - 15 szt.;
- 1S11, 1S12, 1S21, 1S22,  
 1S31, 1S32, 1S41, 1S42,  
 1S51, 1S52, 1S61, 1S62,  
 1S71, 1S72, 1S8 - łącznik ster. krzywkowy typ SK10-1.834; 1-segment;  
 diagram łączy styków – wg rys. E14,15; (prod. SPAMEL);  
 - 15 szt.;
- ZS - zasilacz stabiliz. nr kat. 0470 88; 230V AC / 24V DC – 60W;  
 z elektronicznym zabezpiecz. przetęż. str. wtórnej; do mocowania na szynie TS35; (prod. LEGRAND) - 1 szt.;
- 1X - listwa zacisk. - złączki gwintowe ZUG-G10; schemat  
 montażowy – rys. E-7; - 1 kpl.;
- 1X1 - listwa zacisk. - złączki gwintowe ZUG-G10; schemat  
 montażowy – rys. E-8; - 1 kpl.;
- 1X2 - listwa zacisk. - złączki gwintowe ZUG-G10; schemat  
 montażowy – rys. E-9; - 1 kpl.;
- 2X - listwa zacisk. - złączki gwintowe ZUG-G10; schemat  
 montażowy – rys. E-10; - 1 kpl.;
- 2X1 - listwa zacisk. - złączki gwintowe ZUG-G10; schemat  
 montażowy – rys. E-11; - 1 kpl.;
- 2X2 - listwa zacisk. - złączki gwintowe ZUG-G10; schemat  
 montażowy – rys. E-12; - 1 kpl.;
- 3X - listwa zacisk. - złączki gwintowe ZUG-G10; schemat  
 montażowy – rys. E-20; - 1 kpl.;
-

PROJEKT ROZDZIELNICA RW1 - CZ. I



ROZDZ. RW1 : CZĘŚĆ II - RYS. E-5; CZĘŚĆ III - RYS. E-6

SCHEMATY IDEOWE OBWODÓW ZASIL. I STER. - SYGNALIZ.  
POMP OBIEG. CO - RYS. E-...; POMPY CYRKULAC. CWU - RYS. E-...

Wydział Architektury  
i Administracji Budowlanej  
20-071 Lublin, ul. Wieniawska 14  
tel. 44-35-8111

OB. CO NR 7 POMPA CYRKULAC. CWU  
OB. CO NR 6  
OB. CO NR 5  
OB. CO NR 4  
OB. CO NR 3  
OB. CO NR 2  
OB. CO NR 1

ZASIL. 230V AC (L, N, PE)  
Z ROZDZ. RZWI;  
SCHEMAT LINII  
ZASIL. - RYS. E-2

Investor	Gmina Lublin ul. Piłkietka 1
Obiekt	Specjalny Ośrodek Szkolno - Wychowawczy Nr 1 Lublin Al. Spółdzielczości Pracy 65
<b>WĘZEL CIEPLNY</b>	
<b>ROZDZIELNICA WĘZLA CIEPLNEGO</b>	
<b>RW1 - CZĘŚĆ I</b>	
Zespół autorów	Imię i nazwisko mgr inż. elektryk Andrzej Piątek
Projektant	Nr upr. 421/Lb/77
	Podpis 
	Data opr. 07/2005
	Nr rys. <b>E - 4</b>

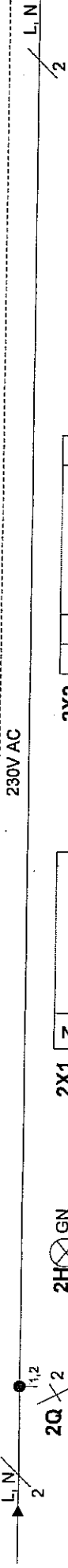
<b>1N 230V AC TN-C-S</b>	
SAMOCZYNNY WYŁĄCZENIE ZASILANIA URZĄDZENIA II KL. OCHR. OD PORĄŻ.	
PROJEKT. MIEJSCOWA SZYNA WYRÓWN. NR 1 W WĘZLE CIEPLNYM	
<b>MSW 1</b>	
TYP SWP-G2 (PROD. SP-NIA POKOJ ŁÓDZ); MONTAZ NAŚCIENNY	
WZ - RURU WODY ZIMNEJ WC - RURY CWU CO - RURY CO K. - METAL. KONSTR. BUD.	
PE/CC	LY 6-z-z
CC	LY 6-z-z
WC LY 6-z-z	CC
WZ LY 6-z-z	CC
CC	LY 6-z-z
CO LY 6-z-z	CC
LY 6-z-z	CC

UWAGI - ANALOGICZNE JAK NA RYS. E-6.

DO MSW 2  
(RYS. E-21)

PROJEKT. ROZDZIELNICA RW1 - CZ. II

230V AC

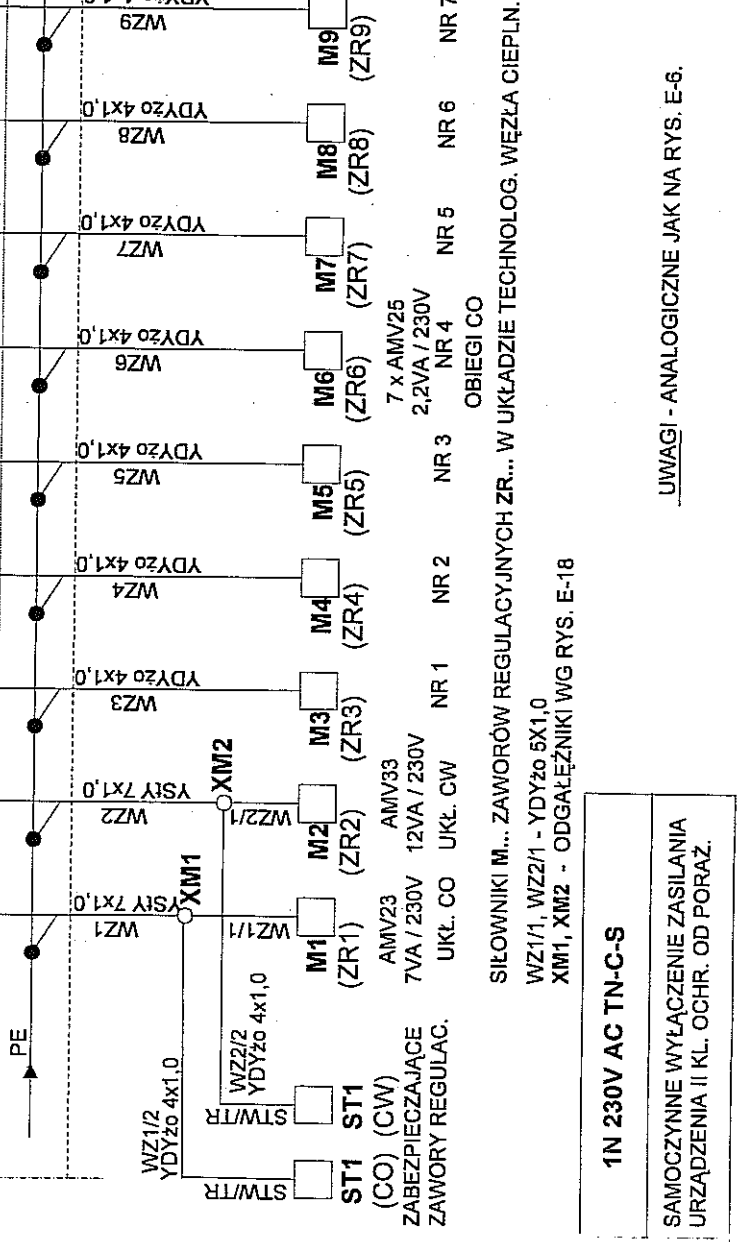


ROZDZIELNICA RW1: CZĘŚĆ I - RYS. F-4

SCHEMATY IDEOWE OBWODÓW STER. ZAWORÓW  
REGULAC. ZR... Z SIŁOWNIKAMI M...  
W UKŁ. CO I CW - RYS. E-18; W OBIEGACH CO - RYS. E-17.

WYDZIAŁ ARCHITEKTURY  
ADMINISTRACJI BUDOWLANEJ  
20-0771 Lublin, ul. Wieniawska  
tel. 44-35-811

Biuro Projektów i Nadzoru "PRONWEST" Spółka z o.o. 21-500 Biłata Podlaska ul. Sidorowska 117	
Investor	Gmina Lublin ul. Pl. Łokietka 1
Obiekt	Specjalny Ośrodek Szkolno - Wychowawczy Nr 1 Lublin Al. Spółdzielczości Pracy 65
Branża INST. ELEKTR.	
Tytuł rys. <b>ROZDZIELNICA WĘZŁA CIEPLNEGO</b>	
<b>RW1 - CZĘŚĆ II</b>	
Zespół autorów	Imię i nazwisko mgr inż. elektryk Andrzej Pidek
Projektant	Nr opr. 421/Lb/77
	Podpis <i>[Signature]</i>
	Skala
	Data opr. 07/2005
	Nr rys. <b>E - 5</b>



7 x AMV25  
2,2VA / 230V  
OBIEGI CO

SIŁOWNIKI M... ZAWORÓW REGULACYJNYCH ZR... W UKŁADZIE TECHNOLOG. WĘZŁA CIEPLN.  
WZ1/1, WZ2/1 - YDYzo 5X1,0  
XM1, XM2 - ODGAŁĘZNIKI WG RYS. E-18

1N 230V AC TN-C-S

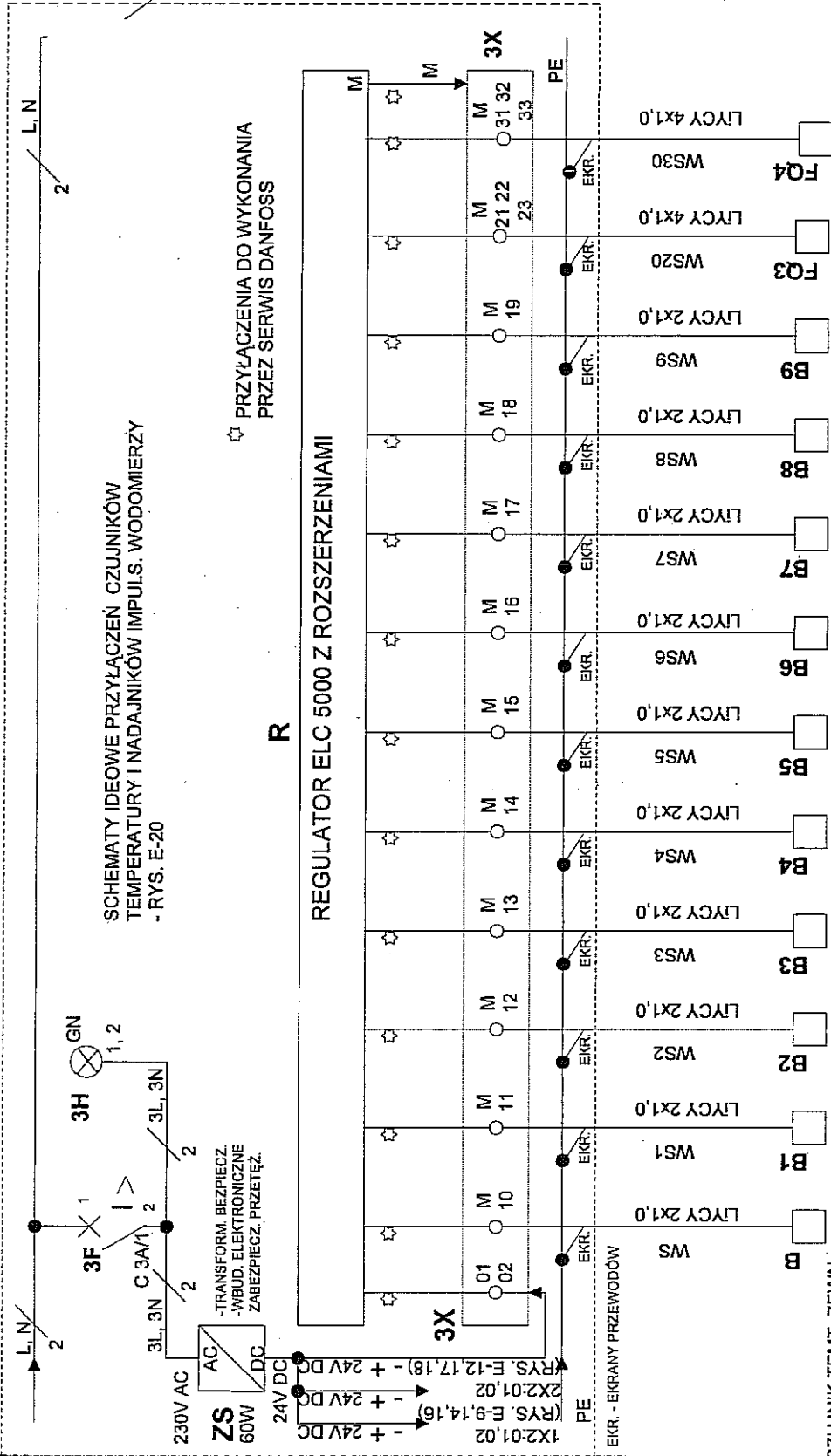
SAMOCZYNNY WYŁĄCZENIE ZASILANIA  
URZĄDZENIA II KL. OCHR. OD PORAZ.

UWAGI - ANALOGICZNE JAK NA RYS. E-6.



**PROJEKT. ROZDZIELNICA WĘZŁA CIEPLNEGO RW1**

URZĄD MIASTA LUBLIN  
Wydział Architektury  
i Administracji Budowlanej  
20-071 Lublin, ul. Wieniawska 14  
tel. 44-35-811



ROZDZIELNICA RW1: CZĘŚĆ II - RYS. E-5.

SCHEMATY IDEOWE PRZYŁĄCZEŃ CZUJNIKÓW TEMPERATURY I NADAJNIKÓW IMPULS. WODOMIERZY - RYS. E-20

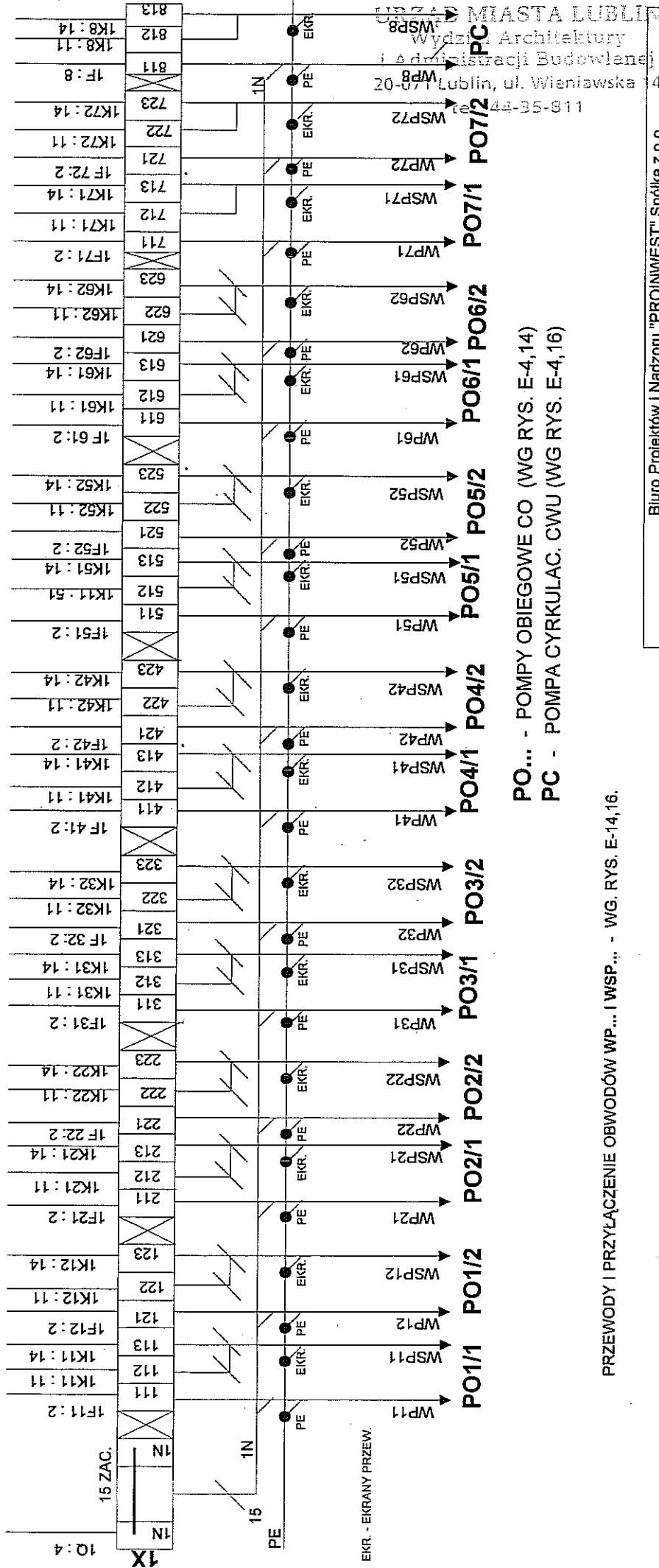
☆ PRZYŁĄCZENIA DO WYKONANIA PRZEZ SERWIS DANFOSS

REGULATOR ELC 5000 Z ROZSZERZENIAMI

- B - CZUJNIK TEMP. ZEWN.
  - B1 - CZUJNIK TEMP. NA ZASIL. CW
  - B2 - CZUJNIK TEMP. NA ZASIL. CO
  - B3, B9 - CZUJNIKI TEMP. NA OBIĘGACH CO
  - FQ3 - NADAJN. IMPULS. WODOMIERZA DLA WZ
  - FQ4 - NADAJN. IMPULS. WODOMIERZA DLA WC
- 1N 230V AC TN-C-S
- SAMOCZYNNY WYŁĄCZENIE ZASILANIA URZĄDZENIA II KL. OCHR. OD PORAZ.
- 24V DC SELV
- UWAGI (WSPÓLNE DLA RYS. E-4, E-5, ORAZ RYS. NIN.)
1. WYKAZ ELEMENTÓW UKŁADÓW Z RYS. E-4, E-5 ORAZ RYS. NIN.
  2. SCHEMATY MONTAŻOWE LISTEW ZACISK.: 1X, 1X1, 1X2 - RYS. E-7, 8, 9; 2X, 2X1, 2X2 - RYS. E-10, 11, 12; 3X - RYS. E-20.
  3. BUDOWA ROZDZIELNICY RW1 - RYS. E-13.
  4. LOKALIZACJA ELEMENTÓW PROJEKT. INSTALACJI ELEKTR. W WĘZLE CIEPLNYM - RYS. E-22.

Biuro Projektów i Nadzoru "PROINWEST" Spółka z o.o. 21-500 Biała Podlaska ul. Siderska 117	
Investor	Gmina Lublin ul. Pi. Łokietka 1
Obiekt	Specjalny Ośrodek Szkolno - Wychowawczy Nr 1 Lublin Al. Spółdzielczości Pracy 65
Branża INST. ELEKTR.	
Tytuł rys. <b>ROZDZIELNICA WĘZŁA CIEPLNEGO RW1 - CZĘŚĆ III</b>	
Zespół autorów	Imię i nazwisko mgr inż. elektryk Andrzej Pidek
Projektant	Nr upr. 421/Lb/77
	Podpis <i>[Signature]</i>
	Skala
	Data opr. 07/2005
	Nr rys. <b>E - 6</b>

1X  
60 x ZUG-G10



PO... - POMPY OBIEGOWE CO (WG RYS. E-4,14)  
PC - POMPA CYRKULAC. CWU (WG RYS. E-4,16)

Biuro Projektów i Nadzoru "PROINWEST" Spółka z o.o. 21-500 Biata Podlaska ul. Sidoraska 117	
Inwestor	Gmina Lublin ul. Pi. Łokietka 1
Obiekt	Specjalny Ośrodek Szkolno - Wychowawczy Nr 1 Lublin Al. Spółdzielczości Pracy 65 WEZEŁ CIEPLNY
Tytuł rys.	<b>ROZDZIELNICA WĘZŁA CIEPLNEGO RW1 - SCHEMAT MONTAŻOWY LISTWY ZACISK. 1X</b>
Zespół autorów	Imię i nazwisko mgr inż. elektryk Andrzej Piątek
Projektant	Nr upr. 421/Lb77
	Podpis <i>[Signature]</i>
	Skala
	Data opr. 07/2005
	Nr rys. E - 7

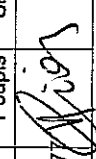
PRZEWODY I PRZYŁĄCZENIE OBWODÓW WP... I WSP... - WG. RYS. E-14,16.

**1X1**  
46 x ZUG-G10

(ZMOSTKOWAĆ  
ZACISKI "2" LAMPEK 1H...  
- ŁĄCZNIE NA  
30 LAMPKACH)

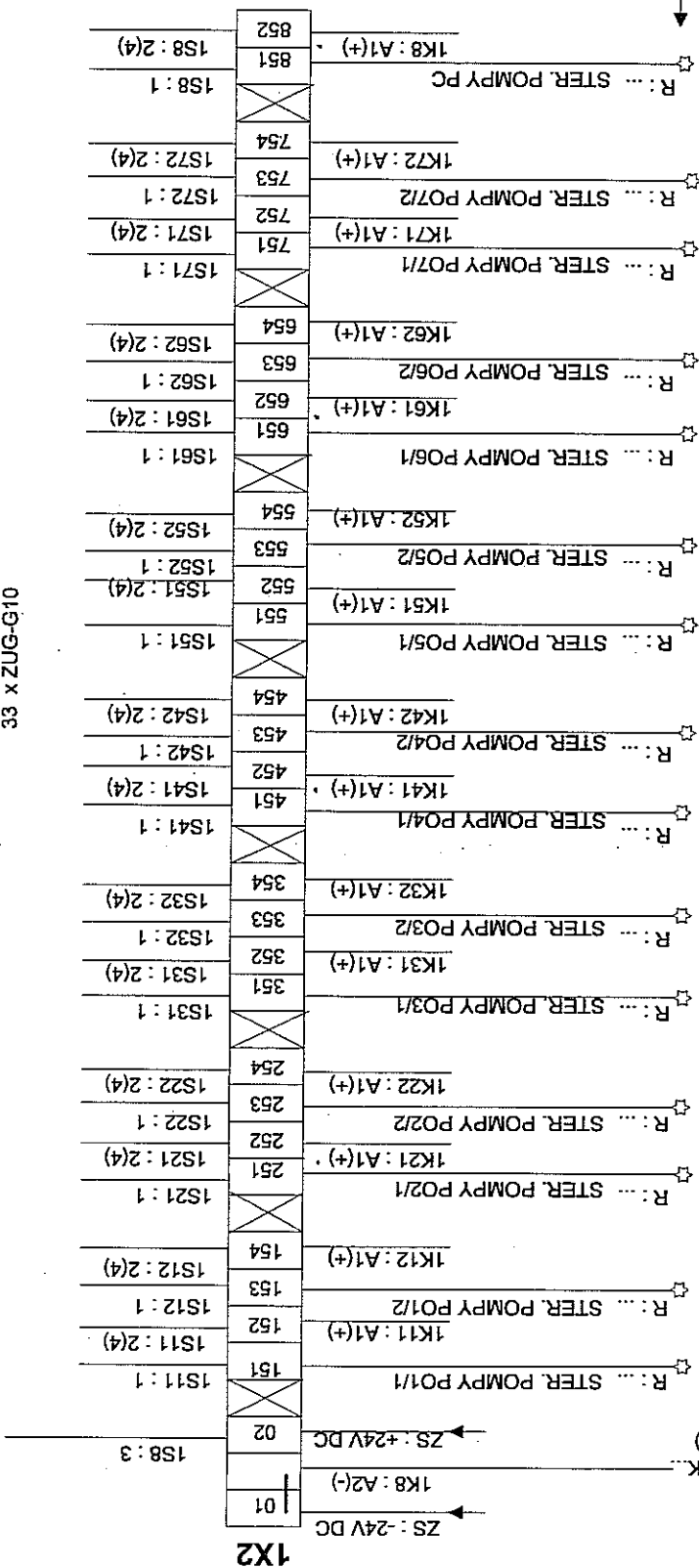
1H82:2	1N	1F11:1	1K11:31	1H11:1	111	1H11:1	1K11:34	1F12:1	1H12:1	114	1H12:1	1K12:31	1H12:1	1K12:34	1H12:1	124	1H21:1	1F21:1	1K21:31	1H21:1	121	1H21:1	1K21:34	1F22:1	1H22:1	1K22:31	1H22:1	1K22:34	1H22:1	224	1H31:1	1F31:1	1K31:31	1H31:1	131	1H31:1	1K31:34	1F32:1	1H32:1	1K32:31	1H32:1	1K32:34	1H32:1	324	1H41:1	1F41:1	1K41:31	1H41:1	141	1H41:1	1K41:34	1F42:1	1H42:1	1K42:31	1H42:1	1K42:34	1H42:1	424	1H51:1	1F51:1	1K51:31	1H51:1	151	1H51:1	1K51:34	1F52:1	1H52:1	1K52:31	1H52:1	1K52:34	1H52:1	524	1H61:1	1F61:1	1K61:31	1H61:1	161	1H61:1	1K61:34	1F62:1	1H62:1	1K62:31	1H62:1	1K62:34	1H62:1	624	1H71:1	1F71:1	1K71:31	1H71:1	171	1H71:1	1K71:34	1F72:1	1H72:1	1K72:31	1H72:1	1K72:34	1H72:1	724	1H81:1	1F8:1	1K8:31	1H81:1	811	1H81:1	1K8:34	1H82:1	1K8:34	1H82:1	814
--------	----	--------	---------	--------	-----	--------	---------	--------	--------	-----	--------	---------	--------	---------	--------	-----	--------	--------	---------	--------	-----	--------	---------	--------	--------	---------	--------	---------	--------	-----	--------	--------	---------	--------	-----	--------	---------	--------	--------	---------	--------	---------	--------	-----	--------	--------	---------	--------	-----	--------	---------	--------	--------	---------	--------	---------	--------	-----	--------	--------	---------	--------	-----	--------	---------	--------	--------	---------	--------	---------	--------	-----	--------	--------	---------	--------	-----	--------	---------	--------	--------	---------	--------	---------	--------	-----	--------	--------	---------	--------	-----	--------	---------	--------	--------	---------	--------	---------	--------	-----	--------	-------	--------	--------	-----	--------	--------	--------	--------	--------	-----

URZĄD MIASTA LUBLIN  
Wydział Architektury  
i Administracji Budowlanej  
20-071 Lublin, ul. Wieniawska 14  
tel. 44-35-811

Biuro Projektów i Nadzoru "PROINWEST" Spółka z o.o. 21-500 Biała Podlaska ul. Siderska 117	
Investor	Gmina Lublin ul. Piłkietka 1
Obiekt	Specjalny Ośrodek Szkolno - Wychowawczy Nr 1 Lublin Al. Spółdzielczości Pracy 65 WEZEŁ CIEPLNY
Tytuł rys.	<b>ROZDZIELNICA WĘZŁA CIEPLNEGO RW1 - SCHEMAT MONTAŻOWY LISTWY ZACISK. 1X1</b>
Zespół autorów	Imię i nazwisko mgr inż. elektryk Andrzej Pidek
Podpis	
Nr upr.	421/Lb/77
Skala	
Data opr.	07/2005
Nr rys.	<b>E - 8</b>

1X2  
 33 x ZUG-G10

(ZMOSTKOWAĆ  
 ZACISKI "3" PRZEŁĄCZNIKÓW STER. 1S...  
 - ŁĄCZNIE NA 15 PRZEŁĄCZNIKACH)

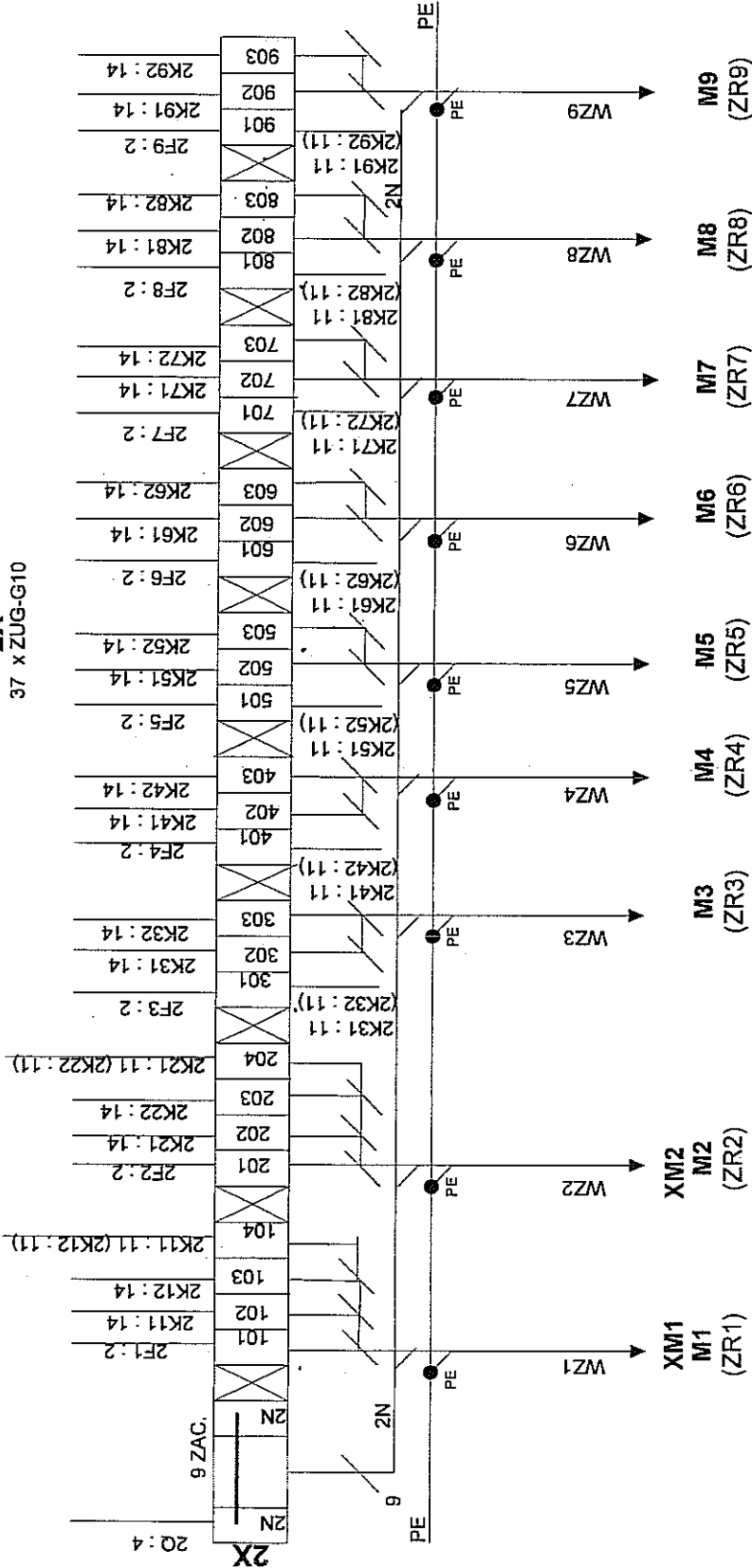


(ZMOSTKOWAĆ  
 ZACISKI "A2 (-)" PRZEKAZNIKÓW 1K...  
 - ŁĄCZNIE NA 15 PRZEKAZNIKACH)

☆ PRZYŁĄCZENIE PRZEWODÓW STER. DO  
 REGULATORA R (ECL 5000 Z ROZSZERZENIAMI)  
 - DO WYKONANIA PRZEZ SERWIS DANFOSS

Biuro Projektów i Nadzoru "PROINWEST" Spółka z o.o. 21-500 Biela Podlaska ul. Sidorowska 117		Inwestor Gmina Lublin ul. Pi. Łokietka 1	
Obiekt Specjalny Ośrodek Szkolno - Wychowawczy Nr 1 Lublin Al. Spółdzielczości Pracy 65 WEZEŁ CIEPLNY		Branża INST. ELEKTR.	
<b>ROZDZIELNICA WĘZŁA CIEPLNEGO RW1 - SCHEMAT MONTAŻOWY LISTWY ZACISK. 1X2</b>			
Tytuł rys.	Imię i nazwisko mgr inż. elektryk Andrzej Pidek	Podpis 	Data opr. 07/2005
Zespół autorów	Nr upr. 421/Lb/77	Skala	Nr rys. E - 9
Projektant			

2X  
 37 x ZUG-G10



XM1, XM2 - ODGALEŹNIKI INSTALAC. (RYS. E-1B)  
 M1 - SIŁOWNIK ZAWORU REGULAC. ZR1 W UKŁ. CO  
 M2 - SIŁOWNIK ZAWORU REGULAC. ZR2 W UKŁ. CW  
 M3, ..., M9 - ZAWORY REGULAC. ZR3, ..., ZR9 W OBIEGACH CO

PRZEWODY I PRZYŁĄCZENIE OBWODÓW WZ... - WG. RYS. E-17,18.

Biuro Projektów i Nadzoru "PROINWEST" Spółka z o.o. 21-500 Biała Podlaska ul. Siderska 117					
Investor	Gmina Lublin ul. Pi. Łokietka 1				
Obiekt	Specjalny Ośrodek Szkolno - Wychowawczy Nr 1 Lublin Al. Spółdzielczości Pracy 65 WEZEŁ CIEPLNY				
Tytuł rys.	<b>ROZDZIELNICA WĘZŁA CIEPLNEGO RW1 - SCHEMAT MONTAŻOWY LISTWY ZACISK. 2X</b>				
Zespół autorów	Imię i nazwisko	Nr upr.	Skala	Data opr.	Nr rys.
Projektant	mgr inż. elektryk Andrzej Pidek	421/Lb/77		07/2005	E - 10

**2X1**


10 x ZUG-G10

ZMOSTKOWAĆ ZACISKI "2" LAMPEK 2H...  
- ŁĄCZNIE NA 9 LAMPKACH

2H9 : 2	2N	2F1 : 2	2F2 : 2	2F3 : 2	2F4 : 2	2F5 : 2	2F6 : 2	2F7 : 2	2F8 : 2	2F9 : 2
2H1 : 1	101	201	301	401	501	601	701	801	901	
2H2 : 1										
2H3 : 1										
2H4 : 1										
2H5 : 1										
2H6 : 1										
2H7 : 1										
2H8 : 1										
2H9 : 1										

**2X1**

URZĄD MIASTA LUBLIN  
Wydział Architektury  
i Administracji Budowlanej  
20-071 Lublin, ul. Wieniawska 14  
tel. 44-35-811

Biuro Projektów i Nadzoru "PROINWEST" Spółka z o.o. 21-500 Biata Podlaska ul. Siciorska 117					
Investor	Gmina Lublin ul. Pił. Łokietka 1		Branża INST. ELEKTR.		
Obiekt	Specjalny Ośrodek Szkolno - Wychowawczy Nr 1 Lublin Al. Spółdzielczości Pracy 65		WEZEŁ CIEPLNY		
Tytuł rys.	<b>ROZDZIELNICA WĘZŁA CIEPLNEGO RW1 - SCHEMAT MONTAŻOWY LISTWY ZACISK. 2X1</b>				
Zespół autorów	Imię i nazwisko	Nr upr.	Podpis	Skala	Data opr. Nr rys.
Projektant	mgr inż. elektryk Andrzej Pidek	421/Lb/77			07/2005 E - 11

☆ PRZYŁĄCZENIE PRZEWODÓW STER. DO  
REGULATORA R (ECL 5000 Z ROZSZERZENIAMI)  
- DO WYKONANIA PRZEZ SERWIS DANFOSS

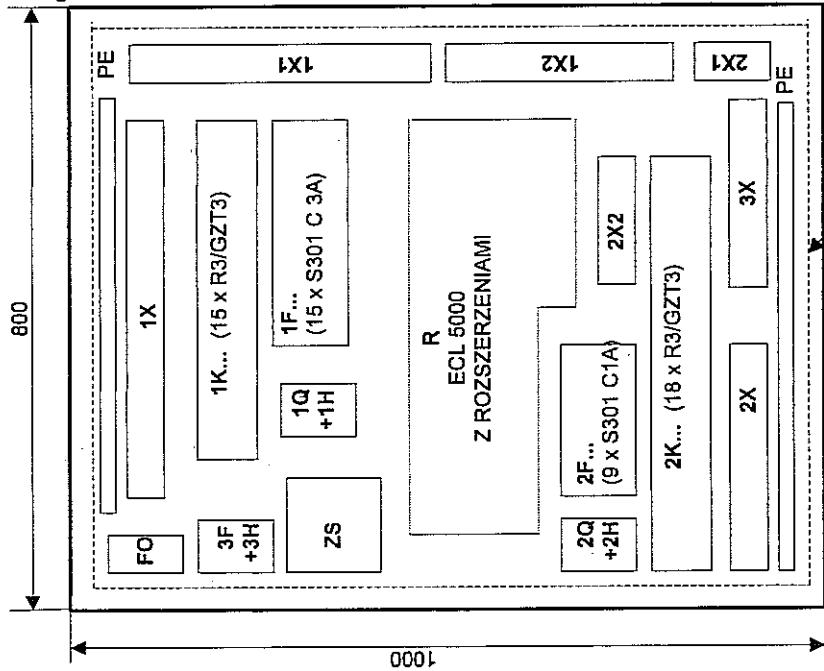
POTENCJALY		2X2	
+24V DC		20 x ZUG-G 10	
☆	STER. ZAW. REGULAC. CO ZR1 / ZAMKN.	105	2K11 : A1
☆	STER. ZAW. REGULAC. CO ZR1 / OTW.	106	2K12 : A1
☆	STER. ZAW. REGULAC. CW ZR2 / ZAMKN.	205	2K21 : A1
☆	STER. ZAW. REGULAC. CW ZR2 / OTW.	206	2K22 : A1
☆	STER. ZAW. REGULAC. 1. OB. CO ZR3 / ZAMKN.	305	2K31 : A1
☆	STER. ZAW. REGULAC. 1. OB. CO ZR3 / OTW.	306	2K32 : A1
☆	STER. ZAW. REGULAC. 2. OB. CO ZR4 / ZAMKN.	405	2K41 : A1
☆	STER. ZAW. REGULAC. 2. OB. CO ZR4 / OTW.	406	2K42 : A1
☆	STER. ZAW. REGULAC. 3. OB. CO ZR5 / ZAMKN.	505	2K51 : A1
☆	STER. ZAW. REGULAC. 3. OB. CO ZR5 / OTW.	506	2K52 : A1
☆	STER. ZAW. REGULAC. 4. OB. CO ZR6 / ZAMKN.	605	2K61 : A1
☆	STER. ZAW. REGULAC. 4. OB. CO ZR6 / OTW.	606	2K62 : A1
☆	STER. ZAW. REGULAC. 5. OB. CO ZR7 / ZAMKN.	705	2K71 : A1
☆	STER. ZAW. REGULAC. 5. OB. CO ZR7 / OTW.	706	2K72 : A1
☆	STER. ZAW. REGULAC. 6. OB. CO ZR8 / ZAMKN.	805	2K81 : A1
☆	STER. ZAW. REGULAC. 6. OB. CO ZR8 / OTW.	806	2K82 : A1
☆	STER. ZAW. REGULAC. 7. OB. CO ZR9 / ZAMKN.	905	2K91 : A1
☆	STER. ZAW. REGULAC. 7. OB. CO ZR9 / OTW.	906	2K92 : A1
ZS : -24V DC		01	2K11 : A2(-)
ZS : +24V DC		02	

ZMOSTKOWAĆ ZACISKI "A2(-)"  
PRZEKAŹNIKÓW 2K...  
- ŁĄCZNIE NA 18 PRZEKAŹNIKACH

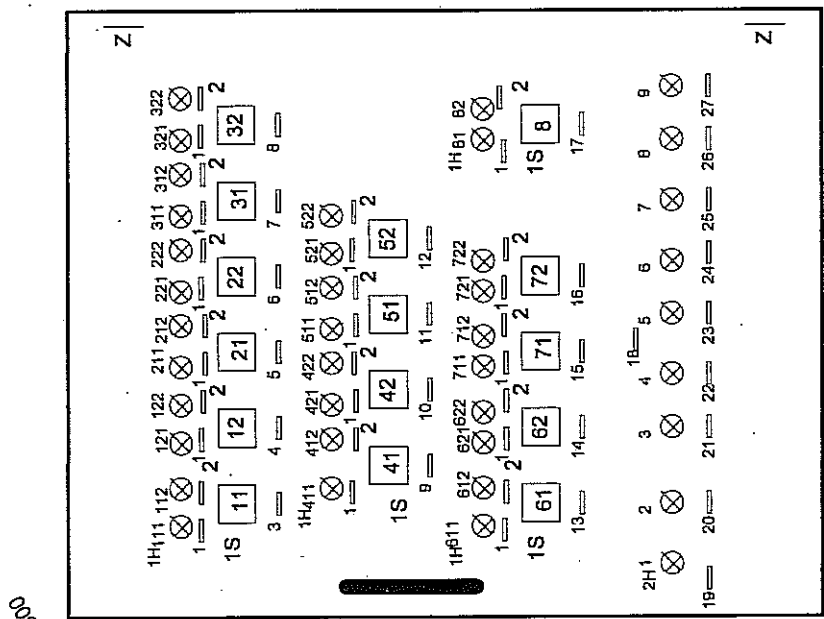
URZĄD MIASTA LUBLIN  
Wydział Architektury  
i Administracji Budowlanej  
20-071 Lublin, ul. Wieniawska 14  
tel. 44-35-811

Biuro Projektów i Nadzoru "PROINWEST" Spółka z o.o. 21-500 Biata Podlaska ul. Siderska 117	
Inwestor	Gmina Lublin ul. Pi. Łokietka 1
Obiekt	Specjalny Ośrodek Szkolno - Wychowawczy Nr 1 Lublin Al. Spółdzielczości Pracy 65 WĘZEL CIEPLNY
Branża INST. ELEKTR.	
<b>ROZDZIELNICA WĘZŁA CIEPLNEGO RW1</b> <b>- SCHEMAT MONTAŻOWY LISTWY ZACISK. 2X2</b>	
Tytuł rys.	
Zespół autorów	Imię i nazwisko mgr inż. elektryk Andrzej Pidek
Projektant	Nr opr. 421/Lb/77
	Podpis <i>[Signature]</i>
	Skala
	Data opr. 07/2005
	Nr rys. <b>E - 12</b>

**WNĘTRZE OBUDOWY**



**ELEWACJA**



- NAPISY NA SZYLDZIKACH NA DRZWI CZY KŁAMACH**
1. "ZASILANIE" (15 SZYLDZ.)
  2. "PRACA" (15 SZYLDZ.)
  3. "STER. POMPY OB. CO PO1/1;  
1-AUTO 0-ODŁĄCZ 2-RĘCZ"
  4. "STER. POMPY OB. CO PO1/2;  
1-AUTO 0-ODŁĄCZ 2-RĘCZ"
  5. "STER. POMPY OB. CO PO2/1;  
1-AUTO 0-ODŁĄCZ 2-RĘCZ"
  6. "STER. POMPY OB. CO PO2/2;  
1-AUTO 0-ODŁĄCZ 2-RĘCZ"
  7. "STER. POMPY OB. CO PO3/1;  
1-AUTO 0-ODŁĄCZ 2-RĘCZ"
  8. "STER. POMPY OB. CO PO3/2;  
1-AUTO 0-ODŁĄCZ 2-RĘCZ"
  9. "STER. POMPY OB. CO PO4/1;  
1-AUTO 0-ODŁĄCZ 2-RĘCZ"
  10. "STER. POMPY OB. CO PO4/2;  
1-AUTO 0-ODŁĄCZ 2-RĘCZ"
  11. "STER. POMPY OB. CO PO5/1;  
1-AUTO 0-ODŁĄCZ 2-RĘCZ"
  12. "STER. POMPY OB. CO PO5/2;  
1-AUTO 0-ODŁĄCZ 2-RĘCZ"
  13. "STER. POMPY OB. CO PO6/1;  
1-AUTO 0-ODŁĄCZ 2-RĘCZ"
  14. "STER. POMPY OB. CO PO6/2;  
1-AUTO 0-ODŁĄCZ 2-RĘCZ"
  15. "STER. POMPY OB. CO PO7/1;  
1-AUTO 0-ODŁĄCZ 2-RĘCZ"
  16. "STER. POMPY OB. CO PO7/2;  
1-AUTO 0-ODŁĄCZ 2-RĘCZ"
  17. "STER. POMPY CYRKULAC. CWU PC;  
1-AUTO 0-ODŁĄCZ 2-RĘCZ"
  18. "ZASILANIE SIŁOWN.  
REGULATORÓW"
  19. "ZR1 UKŁ.CO"
  20. "ZR2 UKŁ. CWU"
  21. "ZR3 OB.CO NR1"
  22. "ZR4 OB.CO NR2"
  23. "ZR5 OB.CO NR3"
  24. "ZR6 OB.CO NR4"
  25. "ZR7 OB.CO NR5"
  26. "ZR8 OB.CO NR6"
  27. "ZR9 OB.CO NR7"

**URZĄD MIASTA LUBLIN**  
Wydział Architektury  
i Administracji Budowlanej  
20-071 Lublin, ul. Wieniawska 14  
tel. 44-35 811

Biuro Projektów i Nadzoru "PROINWEST" Spółka z o.o. 21-500 Biela Podlaska ul. Sidorowska 117	
Investor	Gmina Lublin ul. Pi. Łokietka 1
Obiekt	Specjalny Ośrodek Szkolno - Wychowawczy Nr 1 Lublin Al. Spółdzielczości Pracy 65 WEZEŁ CIEPLNY
<b>ROZDZIELNICA WĘZŁA CIEPLNEGO RW1</b> <b>- BUDOWA</b>	
Tytuł rys.	
Zespół autorów	Imię i nazwisko mgr inż. elektryk Andrzej Pidek
Projektant	Nr upr. 421/Lb177
	Podpis <i>Andrzej Pidek</i>
	Skala
	Data opr. 07/2005
	Nr rys. <b>E - 13</b>

**1** - SKRZYNIKA ROZDZ. TYPU ARIA 108, IZOLAC.; IP65; DO MONTAŻU NAŚCIENNEGO (PROD. / DYSTR. GE ELESTER ŁÓDŹ) - 1 SZT;

**Z** - ZAWIASY DRZWI CZY KŁAM SKRZYNIKI ROZDZ. POZ.1

**X** - WEWNĘTRZNA PRZESTRZEŃ MONTAŻOWA

O WYM. WYS. X SZER. OK. 950X750mm

PE - SZYNA Cu P20x3MM, NA IZOLATORACH NN; DŁUG. 2x650mm

**UWAGI**

1. WYKAZ ELEMENTÓW WYPOSAŻENIA ROZDZIELNICY RW1 - ZAŁ. Z-4.
2. SCHEMATY IDEOWE I MONTAŻOWE POŁĄCZEŃ WEWNĘTRZNYCH I PRZYŁĄCZEŃ  
- RYS. E-4, ..., 12; E-14; E-16, 17, 18; E-20.
3. LOKALIZACJA ROZDZIELNICY RW1 - RYS. E-22.

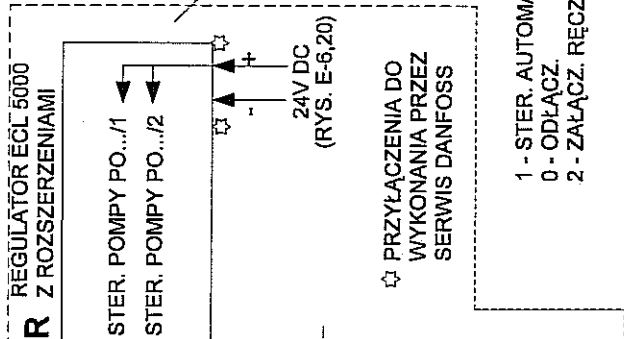


**PROJEKTOWANA  
ROZDZIELNICA  
WEZŁA  
CIEPLNEGO  
RW1**

DIAGRAM ŁĄCZEŃ  
STYKÓW  
PRZEŁĄCZNIKA  
STER. POMPY  
1S...1(2)  
(TYP SK10-1.834  
PROD. SPAMEL)

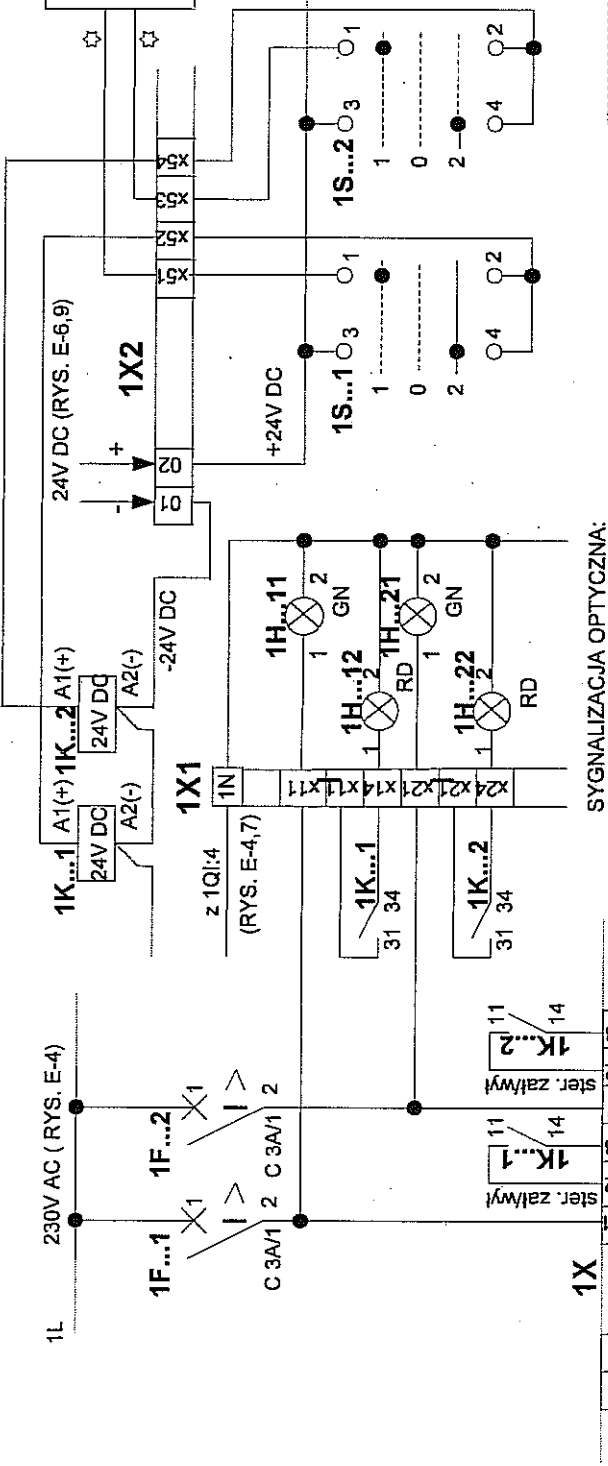
STYKI	1	0	2
	1-2	X	
	3-4		X

X- styki zwarte



**UWAGI**

1. WYKAZ PEŁNYCH SYMBOLI SCHEMATOWYCH ELEMENTÓW ORAZ NUMERACJA ZACISKÓW NA LISTWACH ZACISK. 1X, 1X1, 1X2 OBWODÓW POSZCZEGÓLNYCH POMP OBIEG. CO - RYS. E-15.
2. WYKAZ ELEMENTÓW W OBWODACH GŁÓWNYCH I STER. SYGNALIZ. POMP OBIEGOWYCH CO - ZAL. NR Z-4.
3. SCHEMAT ROZDZIELNICY RW1 - RYS. E-4,5,6; BUDOWA RYS. E-13.
4. SCHEMATY MONTAŻOWE LISTEW ZACISKOWYCH: 1X - RYS. E-7; 1X1 - RYS. E-8; 1X2 - RYS. E-9.

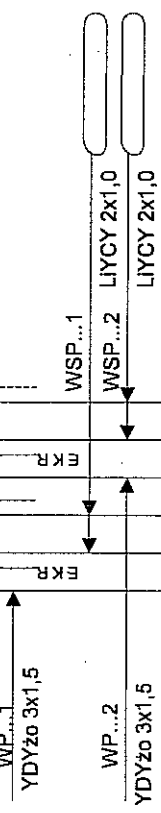


**SYGNALIZACJA OPTYCZNA:**

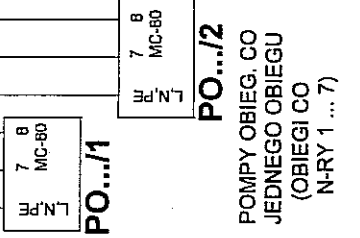
- 1H...11, 1H...21 - ZASILANIE POMPY
- 1H...12, 1H...22 - PRACA POMPY
- GN - KOLOR ZIELONY
- RD - KOLOR CZERW.

**1N 230V AC TN-C-S**

SAMOCZYNNY WYŁĄCZENIE ZASILANIA  
URZĄDZENIA II KL. OCHR. OD PORAŻEN



Nr obiegów	POMPY OB. CO /ZASIL. 230V AC/		OBWODY GŁÓWNE I STEROWN.
	OZNACZ.	SCHEMAT.	
1	PO1/1	PO1/2	WP1,12; WSP11,12
2	PO2/1	PO2/2	WP21,22; WSP21,22
3	PO3/1	PO3/2	WP31,32; WSP31,32
4	PO4/1	PO4/2	WP41,42; WSP41,42
5	PO5/1	PO5/2	WP51,52; WSP51,52
6	PO6/1	PO6/2	WP61,62; WSP61,62
7	PO7/1	PO7/2	WP71,72; WSP71,72




Biuro Projektów i Nadzoru "PROINWEST" Spółka z o.o.  
21-500 Biela Podlaska ul. Słodorska 117

Investor	Gmina Lublin ul. Pi. Łokietka 1
Obiekt	Specjalny Ośrodek Szkolno - Wychowawczy Nr 1 Lublin Al. Spółdzielczości Pracy 65
Tytuł rys.	WEZŁEŁ CIEPLNY SCHEMAT ZASILANIA ORAZ STEROWANIA I SYGNALIZACJI POMP JEDNEGO OBIEGU CO
Zespół autorów	Imię i nazwisko Nr upr. Podpis Skala Data opr. Nr rys.
Projektant	mgr inż. elektryk Andrzej Pidek 421/Lb/77 <i>[Signature]</i> 07/2005 E - 14

ELEMENTY ZASILANIA I STEROWANIA POMPY OB. CO, OZNACZONE NA RYS. E-14:	OBIEGI CO													
	NR 1 (SEGM. ŻYW.)		NR 2 (INTERNAT)		NR 3 (BUD. DYDAKT)		NR 4 (SALA SPORT.)		NR 5 (BUD. KRAW.)		NR 6 (ŁĄCZNIK)		NR 7 (BUD. STOLTAP)	
	P01/1	P01/2	P02/1	P02/2	P03/1	P03/2	P04/1	P04/2	P05/1	P05/2	P06/1	P06/2	P07/1	P07/2
<b>1F...1</b>	<b>1F12</b>	<b>1F21</b>	<b>1F22</b>	<b>1F31</b>	<b>1F32</b>	<b>1F41</b>	<b>1F42</b>	<b>1F51</b>	<b>1F52</b>	<b>1F61</b>	<b>1F62</b>	<b>1F71</b>	<b>1F72</b>	
111	121	211	221	311	321	411	421	511	521	611	621	711	721	
112	122	212	222	312	321	412	422	512	522	612	622	712	722	
113	123	213	223	313	323	413	423	513	523	613	623	713	723	
1X1 : x11, x14	121	211	221	311	321	411	421	511	521	611	621	711	721	
1X1 : x21, x24	124	214	224	314	324	414	424	514	524	614	624	714	724	
1X2 : x51, x52	153	251	253	351	353	451	453	551	553	651	653	751	753	
1X2 : x53, x54	154	252	254	352	354	452	454	552	554	652	654	752	754	
1S...1	1S12	1S21	1S22	1S31	1S32	1S41	1S42	1S51	1S52	1S61	1S62	1S71	1S72	
1K...2	1K12	1K21	1K22	1K31	1K32	1K41	1K42	1K51	1K52	1K61	1K62	1K71	1K72	
1H...11	1H121	1H211	1H221	1H311	1H321	1H411	1H421	1H511	1H521	1H611	1H621	1H711	1H721	
1H...21	1H122	1H212	1H222	1H312	1H322	1H412	1H422	1H512	1H522	1H612	1H622	1H712	1H722	

## UWAGI

1. WYKAZ ELEMENTÓW W OBWODACH GŁÓWNYCH I STER. - SYGNALIZACYJNYCH POMP OBIEGOWYCH CO - W ZAŁĄCZNIKU Z-4.
2. SCHEMAT POŁĄCZEŃ MIĘDZY ELEMENTAMI ZESTAWIONYMI W POW. TABELI - RYS. E-4,14.
3. SCHEMATY MONTAŻOWE LISTEW ZACISKOWYCH: 1X - RYS. E-7; 1X1 - RYS. E-8; 1X2 - RYS. E-9.

Biuro Projektów i Nadzoru "PROINWEST" Spółka z o.o. 21-500 Białą Podlaska ul. Sidorowska 117	
Investor	Gmina Lublin ul. Pi. Łokietka 1
Obiekt	Specjalny Ośrodek Szkolno - Wychowawczy Nr 1 Lublin Al. Spółdzielczości Pracy 65 WĘŻEL CIEPLNY
Branża INST. ELEKTR.	
<b>SYMBOLE ELEMENTÓW I NUMERACJA ZACISKÓW NA LISTWACH W OBWODACH POMP OBIEG. CO</b>	
Tytuł rys.	
Zespół autorów	Imię i nazwisko Nr upr. Podpis Skala Data opr. Nr rys.
Projektant	mgr inż. elektryk 421/Lb/77 Andrzej Płdek  07/2005 <b>E - 15</b>

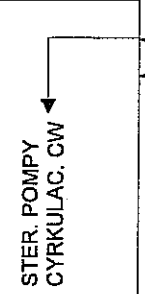
PROJEKTOWANA  
ROZDZIELNICA  
WĘZŁA  
CIEPLNEGO  
RW1

DIAGRAM ŁĄCZEN  
STYKÓW  
PRZEŁĄCZNIKA  
STER. POMPY 1S8  
(TYP SK10-1.834  
PROD. SPAMEL)

STYKI	1	0	2
1-2	X		
3-4			X

X- styki zwarte

R REGULATOR ECL 5000  
Z ROZSZERZENIAMI

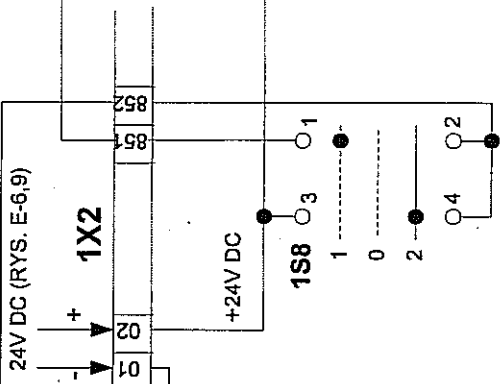


☆ PRZYŁĄCZENIA DO  
WYKONANIA  
PRZEZ SERWIS DANFOSS

- 1 - STER. AUTOMAT.
- 0 - ODŁĄCZ.
- 2 - ZAŁĄCZ. RĘCZNE

UWAGI

1. WYKAZ ELEMENTÓW W OBWODACH GŁÓWNYCH I STER.
- SYGNALIZ. POMPY CYRKULAC. CW - ZAŁ. NR Z-4.
2. SCHEMAT ROZDZIELNICY RW1 - RYS. E-4,5,6; BUDOWA - RYS. E-13.
3. SCHEMATY MONTAŻOWE LISTEW ZACISKOWYCH:  
1X - RYS. E-7; 1X1 - RYS. E-8; 1X2 - RYS. E-9.



SYGNALIZACJA OPTYCZNA:  
1H81 - ZASILANIE POMPY  
1H82 - PRACA POMPY  
GN - KOLOR ZIELONY  
RD - KOLOR CZERWONY

1N 230V AC TN-C-S  
SAMOCZYNNNE WYŁĄCZENIE ZASILANIA  
URZĄDZENIA II KL. OCHR. OD PORAZEN

1L 230V AC (RYS. E-4)

1F8

C.3A/1 2

1X1

z 1Q:4  
(RYS. E-4,7)

1K8 34

11 14  
ster. załwy  
1K8

1X

1N

PE

PE

WSP8

EKR

LIWCY 2x1,0

245W/230V  
1,1A  
PC

7 B  
MC-80

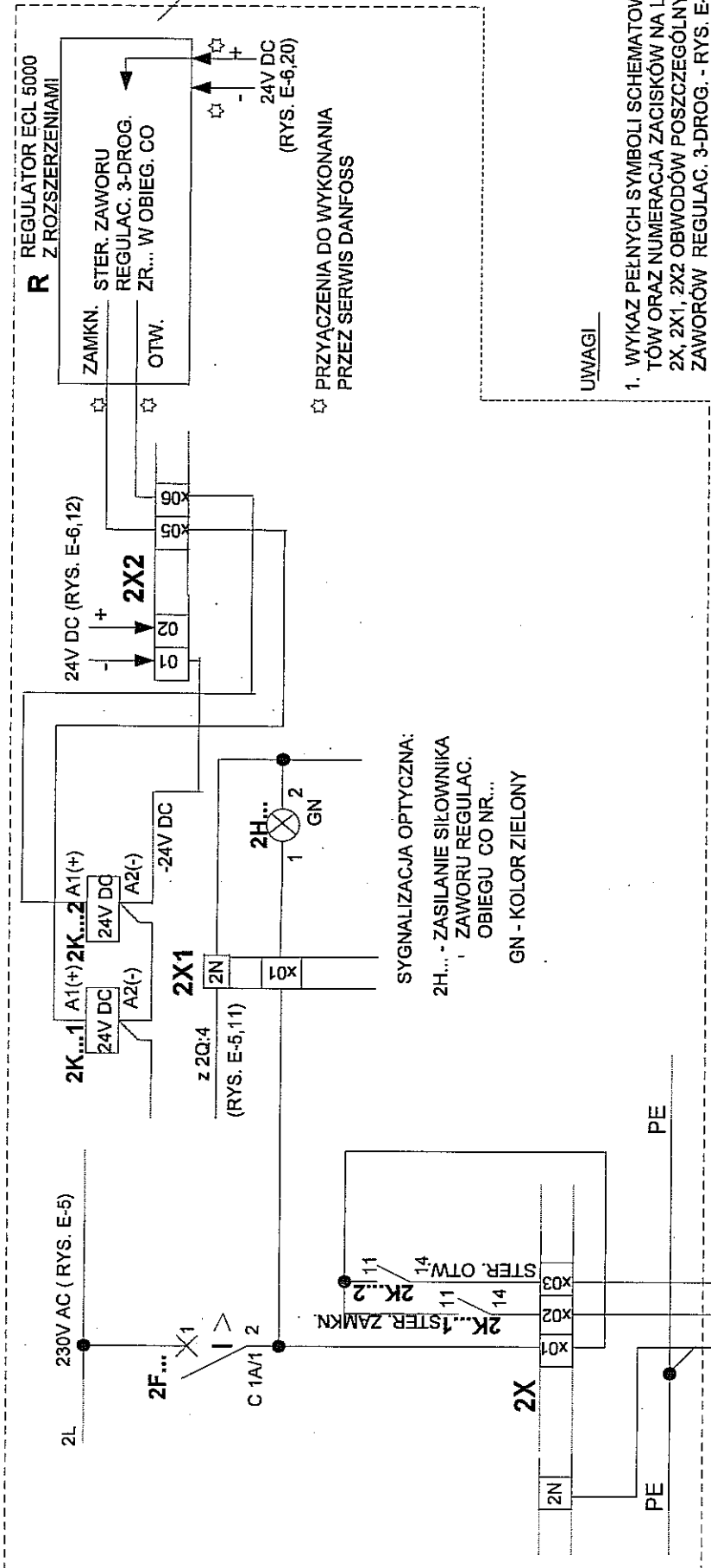
L N PE

POMPA CYRKULAC. CWU

Biuro Projektów i Nadzoru "PRONWEST" Spółka z o.o.  
21-500 Biela Podlaska ul. Sidorowska 117

Inwestor	Gmina Lublin ul. Pi. Łokietka 1
Obiekt	Specjalny Ośrodek Szkolno - Wychowawczy Nr 1 Lublin Al. Spółdzielczości Pracy 65 WĘZŁ CIEPLNY
Tytuł rys.	<b>SCHEMAT ZASILANIA ORAZ STEROWANIA I SYGNALIZACJI POMPY CYRKULAC. CWU</b>
Zespół autorów	Imię i nazwisko Nr upr. Podpis Skala Data opr. Nr rys.
Projektant	mgr inż. elektryk 421/Lb/77 Andrzej Pidek
	07/2005
	<b>E - 16</b>

PROJEKTOWANA  
ROZDZIELNICA  
WĘZŁA  
CIEPLNEGO  
RW1



PRZYACZENIA DO WYKONANIA PRZEZ SERWIS DANFOSS

UWAGI

1. WYKAZ PEŁNYCH SYMBOLI SCHEMATOWYCH ELEMENTÓW ORAZ NUMERACJA ZACISKÓW NA LISTWACH ZACISKÓW 2X, 2X1, 2X2 OBWODÓW POSZCZEGÓLNYCH SIŁOWNIKÓW ZAWORÓW REGULAC. 3-DROG. - RYS. E-19.
2. WYKAZ ELEMENTÓW W OBWODACH STEROWN. ZAWORÓW REGULAC. 3-DROG. - ZAŁ. NR Z-4.
3. SCHEMATY ROZDZIELNICY RW1 - RYS. E-4,5,6; BUDOWA - RYS. E-13.
4. SCHEMATY MONTAŻOWE LISTEW ZACISKOWYCH: 2X - RYS. E-10; 2X1 - RYS. E-11; 2X2 - RYS. E-12.

**1N 230V AC TN-C-S**

SAMOCZYNNE WYLĄCZENIE ZASILANIA URZĄDZENIA II KL. OCHR. OD PORAZEN

SYGNALIZACJA OPTYCZNA:  
2H... - ZASILANIE SIŁOWNIKA ZAWORU REGULAC. OBIEGU CO NR...  
GN - KOLOR ZIEŁONY

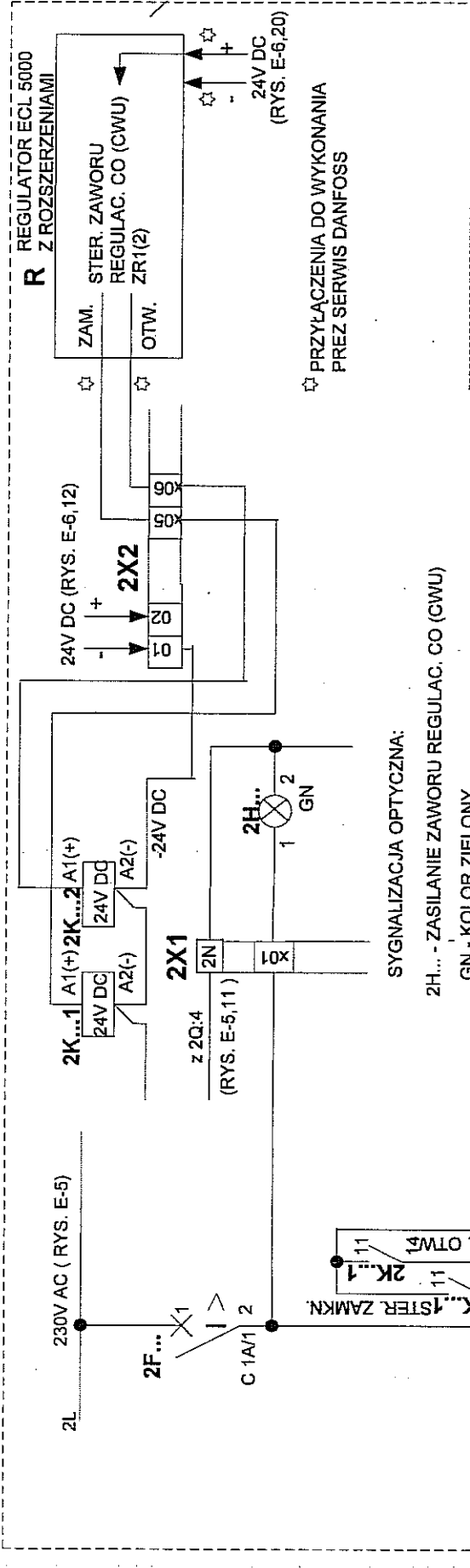
Nr obieg	SYMBOLE SCHEMATOWE		OBWODY STEROWN. DO SIŁOWN. WZ3
	SIŁOWNIK (TYP)	ZAWÓR REGULAC	
1	M3 (AMV 25)	ZR3	WZ3
2	M4 (AMV 25)	ZR4	WZ4
3	M5 (AMV 25)	ZR5	WZ5
4	M6 (AMV 25)	ZR6	WZ6
5	M7 (AMV 25)	ZR7	WZ7
6	M8 (AMV 25)	ZR8	WZ8
7	M9 (AMV 25)	ZR9	WZ9

M... (ZR...)  
2,2VA/230V  
SIŁOWNIK M... ZAWORU REGULAC. 3-DROG. ZR... W OBIEGU CO

Biuro Projektów i Nadzoru "PROINWEST" Spółka z o.o. 21-500 Biała Podlaska ul. Sidorska 117	
Inwestor	Gmina Lublin ul. Pl. Lokietka 1
Obiekt	Specjalny Ośrodek Szkolno - Wychowawczy Nr 1 Lublin Al. Spółdzielczości Pracy 65
Tytuł rys.	<b>SCHEMAT STEROWANIA ZAWORÓW REGULAC. 3-DROGOWYCH W OBIEGACH CO</b>
Zespół autorów	Imię i nazwisko Nr opr. Podpis
Projektant	mgr inż. elektryk Andrzej Pidek 421/Lb/77
	Skala
	Data opr.
	Nr rys.

E-17

PROJEKTOWANA  
ROZDZIELNICA  
WĘZŁA  
CIEPLNEGO  
RW1



UWAGI

1. WYKAZ PEŁNYCH SYMBOLI SCHEMATOWYCH ELEMENTÓW ORAZ NUMERACJA ZACISKÓW NA LISTWACH ZACISK. 2X, 2X1, 2X2, 2X3, 2X4, 2X5, 2X6, 2X7, 2X8, 2X9, 2X10, 2X11, 2X12, 2X13, 2X14, 2X15, 2X16, 2X17, 2X18, 2X19, 2X20, 2X21, 2X22, 2X23, 2X24, 2X25, 2X26, 2X27, 2X28, 2X29, 2X30, 2X31, 2X32, 2X33, 2X34, 2X35, 2X36, 2X37, 2X38, 2X39, 2X40, 2X41, 2X42, 2X43, 2X44, 2X45, 2X46, 2X47, 2X48, 2X49, 2X50, 2X51, 2X52, 2X53, 2X54, 2X55, 2X56, 2X57, 2X58, 2X59, 2X60, 2X61, 2X62, 2X63, 2X64, 2X65, 2X66, 2X67, 2X68, 2X69, 2X70, 2X71, 2X72, 2X73, 2X74, 2X75, 2X76, 2X77, 2X78, 2X79, 2X80, 2X81, 2X82, 2X83, 2X84, 2X85, 2X86, 2X87, 2X88, 2X89, 2X90, 2X91, 2X92, 2X93, 2X94, 2X95, 2X96, 2X97, 2X98, 2X99, 2X100.
2. WYKAZ ELEMENTÓW W OBWODACH STEROWN. SIŁOWNIKÓW ZAWORÓW REGULAC. CO (CWU) - ZAK. NR Z-4.
3. SCHEMAT ROZDZIELNICY RW1 - RYS. E-4.5.6; BUDOWA - RYS. E-13.
4. SCHEMATY MONTAŻOWE LISTEW ZACISKOWYCH: 2X - RYS. E-10; 2X1 - RYS. E-11; 2X2 - RYS. E-12.

PRZYŁĄCZENIA DO WYKONANIA  
PRZEZ SERWIS DANFOSS

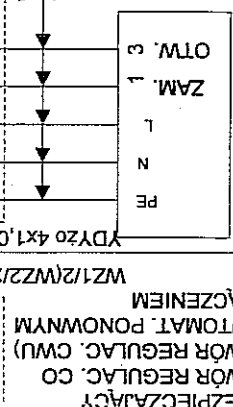
1N 230V AC TN-C-S  
SAMOCZYNNNE WYŁĄCZENIE ZASILANIA  
URZĄDZENIA II KL. OCHR. OD PORAZEN

SYGNALIZACJA OPTYCZNA:  
2H... - ZASILANIE ZAWORU REGULAC. CO (CWU)  
GN - KOLOR ZIELONY

PROJEKT. ODGAŁĄŻNIK N/T DO 6 X 2,5mm<sup>2</sup>;  
OBUD. IZOLAC. IP44 - ŁĄCZNIE 2 ZST.;  
MONTAŻ - NA KONSTR. METAL.

Biuro Projektów i Nadzoru "PROINWEST" Spółka z o.o. 21-500 Biela Podlaska ul. Siderska 117	
Investor	Gmina Lublin ul. Piłkietka 1
Obiekt	Specjalny Ośrodek Szkolno - Wychowawczy Nr 1 Lublin Al. Spółdzielczości Pracy 65 WEZEŁ CIEPLNY
Branża INST. ELEKTR.	
Tytuł rys. SCHEMAT STEROWANIA ZAWORÓW REGULAC. CO I CWU	
Zespół autorów	Imię i nazwisko mgr inż. elektryk Andrzej Piątek
Projektant	Nr-upr. 421/Lb/77
	Podpis <i>[Signature]</i>
	Skala
	Data opr. 07/2005
	Nr rys. E - 18


M1 / ZR1 M1 - SIŁOWNIK AMV23 7VA/230V AC ZAWORU REGULAC. CO ZR1  
(M2 / ZR2) M2 - SIŁOWNIK AMV33 12VA/230V AC ZAWORU REGULAC. CWU ZR2



ELEMENTY STEROWANIA ZAWORÓW REGULAC. ZR... Z SIŁOWNIKAMI M... OZNACZONE NA RYS. E-17, E-18:	OBIEGI CO							UKŁ. CO	UKŁ. CWU
	NR 1 (SEGM. ŻYW.)	NR 2 (INTERNAT)	NR 3 (BUD. DYDAKT)	NR 4 (SALA SPORT.)	NR 5 (BUD. KRAW.)	NR 6 (ŁĄCZNIK)	NR 7 (BUD. STOL/TAP)		
	SIŁOWNIKI M... / DO ZAWORÓW REGULAC. ZR...								
M3 / ZR3	M4 / ZR4	M5 / ZR5	M6 / ZR6	M7 / ZR7	M8 / ZR8	M9 / ZR9	M1 / ZR1	M2 / ZR2	
2F3	2F4	2F5	2F6	2F7	2F8	2F9	2F1	2F2	
301 302 303	401 402 403	501 502 503	601 602 603	701 702 703	801 802 803	901 902 903	101 102 103 104	201 202 203 204	
2X1 : x01	401	501	601	701	801	901	101	201	
2X2 : x05, x06,	405 406	505 506	605 606	705 706	805 806	905 906	105 106	205 206	
2K...1	2K41 2K42	2K51 2K52	2K61 2K62	2K71 2K72	2K81 2K82	2K91 2K92	2K11 2K12	2K21 2K22	
2H...1	2H4	2H5	2H6	2H7	2H8	2H9	2H1	2H2	

## UWAGI

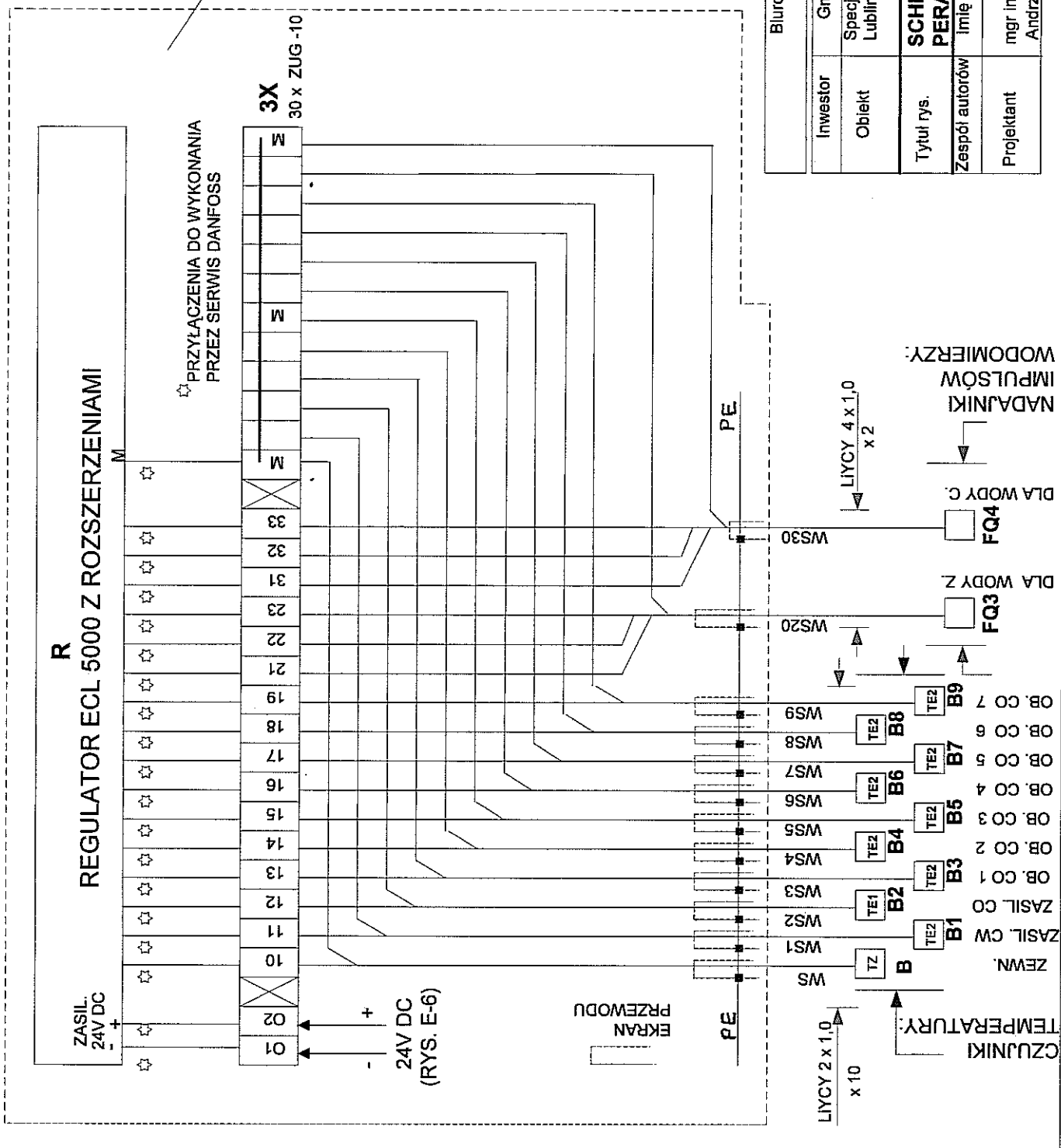
- WYKAZ ELEMENTÓW W OBWODACH STER. - SYGNALIZACYJNYCH  
SIŁOWNIKÓW M...; ZAWORÓW REGULACYJNYCH ZR... - W ZAŁĄCZNIKU Z-4.
- SCHEMAT POŁĄCZEŃ MIĘDZY ELEMENTAMI ZESTAWIONYMI W POW. TABELI  
- RYS. E-5, E-17, E-18.
- SCHEMATY MONTAŻOWE LISTEW ZACISKOWYCH: 2X - RYS. E-10; 2X1 - RYS.  
E-11; 2X2 - RYS. E-12.

Biuro Projektów i Nadzoru "PROJINWEST" Spółka z o.o. 21-500 Biata Podlaska ul. Siderska 117	
Investor	Gmina Lublin ul. Piłkietka 1
Obiekt	Specjalny Ośrodek Szkolno - Wychowawczy Nr 1 Lublin Al. Spółdzielczości Pracy 65 WEZEŁ CIEPLNY
Tytuł rys.	<b>SYMBOLE ELEMENTÓW I NUMERACJA ZACISKÓW NA LISTWACH W OBWODACH SIŁOWNIKÓW</b>
Zespół autorów	Imię i nazwisko Nr upr. Podpis Skala Data opr. Nr rys.
Projektant	mgr inż. elektryk 421/Lb/77  07/2005 <b>E - 19</b> Andrzej Piątek

PROJEKTOWANA ROZDZIELNICA  
 WĘZŁA CIEPLNEGO  
 RW1

UWAGI

1. SCHEMAT ROZDZIELNICY RW1 - RYS. E-4.56



Biuro Projektów i Nadzoru "PROINWEST" Spółka z o.o. 21-500 Biata Podlaska ul. Siderska 117		Branża INST. ELEKTR.	
Inwestor Gmina Lublin ul. Piłkowska 1	Obiekt Specjalny Ośrodek Szkolno - Wychowawczy Nr 1 Lublin Al. Spółdzielczości Pracy 65 WĘZŁ CIEPLNY		
Tytuł rys. SCHEMAT IDEOWY PRZYŁĄCZEŃ CZUJNIKÓW TEM- PERATURY I NADAJNIKÓW IMPULS. WODOMIERZY		Data opr. Nr rys. 07/2005 E - 20	
Zespół autorów imię i nazwisko	Nr opr.	Podpis	Skala
mgr inż. elektryk Andrzej Pidek	421/Lb/77	<i>[Signature]</i>	

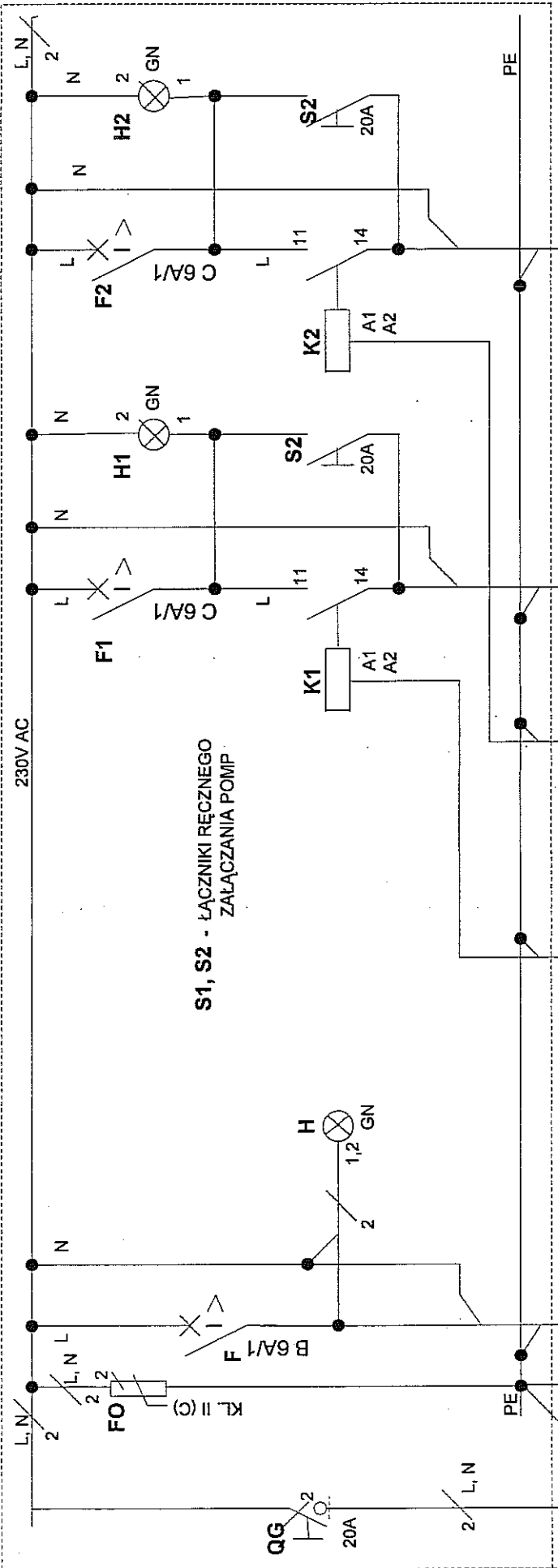
## ZAŁĄCZNIK NR Z-21

### WYKAZ ELEMENTÓW WYPOSAŻENIA I OBUDOWA ROZDZIELNICY RW2 (elementy występujące na schemacie z rys. nr E-21)

- QG** - rozłącznik izolac. modułowy R300, 20A, 2-biegun.;  
(prod. LEGRAND); - 1 szt.;
- FO** - ochronnik przeciwprzepięciowy kl. II (C), typ V 20-C/2;  
2-biegun.;  $U_c = 230V$  AC; ogranicz. przepięć do maks. 1,4kV;  
(prod. BETTERMANN) - 1 kpl.;
- S1, S2** - rozłącznik izolac. modułowy FR 300, 20A, 1-biegun.;  
(prod. LEGRAND) - 2 szt.;
- H, H1, H2** - lampka sygnaliz. modułowa L303, 230V, zielona;  
(prod. jw.) - 3 szt.;
- F** - wyłącznik nadprąd. modułowy S 301 B6A (prod. jw.) - 1 szt.;
- F1, F2** - wyłącznik nadprąd. modułowy S 301 C6A (prod. jw.) - 9 szt.;
- K1, K2** - przekaźnik ster. pośredniczący kompletny:  
• przekaźnik miniaturowy przemysłowy typ R2; c. 230V AC;  
styki 2p/10A/250V AC; (prod. RELPOL) - 1 szt.;
- gniazdo wtykowe do przekaźnika, typ GZT2; z zaciskami śrubowymi; do montażu na szynie TS35; (prod. jw.) - 1 szt.;
- łącznie 2 kpl.
- Obudowa** - rozdzielnica izolac. RN-2x12-55(N+); do 2 x 12 moduł.;  
IP55; z listwami zacisk. N i PE; z zamkiem do drzwiczek;  
(prod. LEGRAND) - 1 kpl.; montaż naścienny.
-



PROJEKT. ROZDZIELNICA RW2



1N 230V AC TN-C-S  
SAMOCZYNNNE WYŁĄCZENIE ZASILANIA  
URZĄDZENIA II KL. OCHR. OD PORAZ.

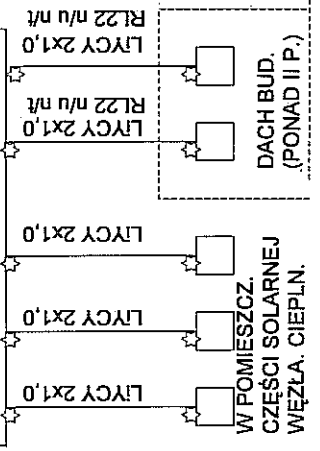
URZĄD MIASTA LUBLIN  
Wydział Architektury  
i Administracji Budowlanej  
20-071 Lublin, ul. Wieniawska 1  
t. 43-5-811

UWAGI  
1. WYKAZ ELEMENTÓW UKŁADU  
(ŁĄCZNIE Z OBUDOWĄ ROZDZ. RW2)  
- ZAŁ. Z-21.  
2. LOKALIZACJA ELEMENTÓW UKŁADU  
- RYS. E-22.

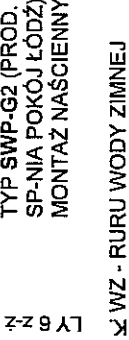
Biuro Projektów i Nadzoru "PROINWEST" Spółka z o.o.  
21-500 Biela Podlaska ul. Sidorńska 117

Investor	Gmina Lublin ul. Piłkietka 1
Obiekt	Specjalny Ośrodek Szkolno - Wychowawczy Nr 1 Lublin Al. Spółdzielczości Pracy 65
Tytuł rys.	ROZDZIELNICA CZ. SOLARNEJ WĘZŁA CIEPLNEGO RW2
Zespół autorów	Imię i nazwisko mgr inż. elektryk Andrzej Pidek
Projektant	Nr opr. 421/Lb77
	Skala
	Data opr.
	Nr rys.
	E - 21

VITOSOLIC 200  
REGULATOR CZĘŚCI SOLARNEJ  
WĘZŁA CIEPLNEGO



PRZYŁĄCZENIA DO  
WYKONANIA PRZEZ  
SERWIS VISSMANN  
PROJEKT. MIEJSCOWA SZYNA  
WYRÓWN. NR 2  
W WĘZLE CIEPLNYM  
MSW 2



DO MSW 1  
(RYS. F-4)

CZUJNIKI TEMPERATURY  
W WĘZLE TECHNICZNYM CZĘŚCI SOLARNEJ

WZ - RURU WODY ZIMNEJ  
WC - RURU WODY CIEPŁEJ  
K - MFTAI KONSTR. BUD

**ELEMENTY UJETE W PB TECHNOLOG. WEZŁA CIEPLNEGO:**

R; B, B1, B2, B3, B4, B5, B6, B7, B8, B9; ST1(CO); ST1(CWU); M1(ZR1); M2(ZR2); M3(ZR3); M4(ZR4); M5(ZR5); M6(ZR6); M7(ZR7); M8(ZR8); M9(ZR9); FQ3; FQ4; PO1/1, PO1/2; PO2/1, PO2/2; PO3/1, PO3/2; PO4/1, PO4/2; PO5/1, PO5/2; PO6/1, PO6/2; PO7/1; PO7/2;  
 PROJEKT. OBWODY ZASIL. I STER. - SYGNALIZ. WW. ELEMENTÓW  
 - RYS. NR E-4, ..., 13; E-14; E-16, 17, 18; E-20.

**ELEMENTY UJETE W PB TECHNOLOG. CZĘŚCI SOLARNEJ WEZŁA CIEPLNEGO:**

VITOSOLIC 200; P20/1, P20/2; CUJNIKI TEMP. W UKŁ. TECHNOLOG. CZ. SOLARNEJ /W POMIESZCZ. CZ. SOLARNEJ I NA DACHU BUD./;  
 PROJEKT. OBWODY ZASIL. I STER. - SYGNALIZ. WW. ELEMENTÓW  
 - RYS. E-21.

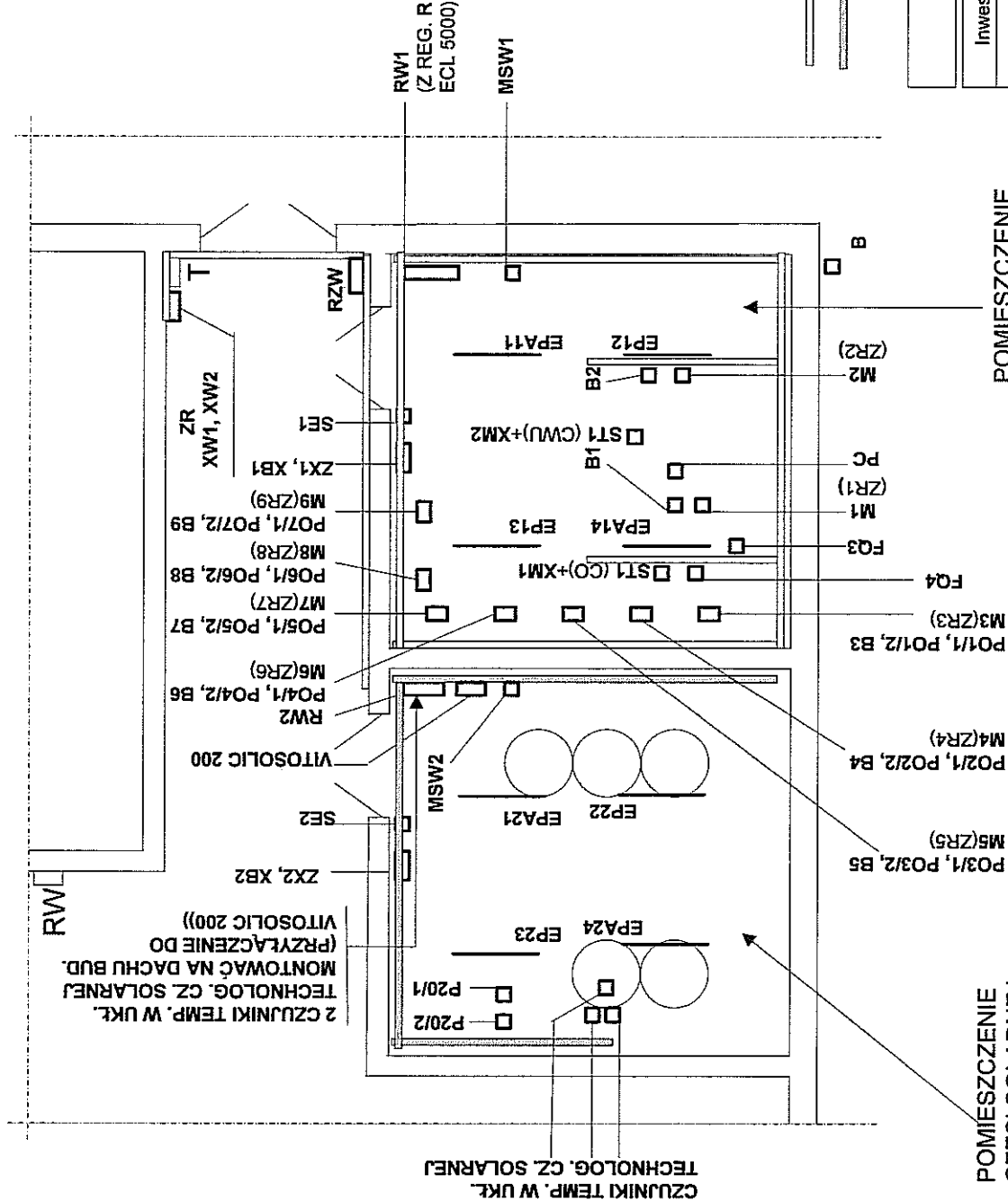
**ISTN. ELEMENTY INSTALACJI ELEKTR. BUDYNKU**  
 T, RW (RYS. E-1)

URZĄD MIASTA LUBLIN  
 Wydział Architektury  
 Administracji Budowlanej  
 20-071 Lublin, ul. Wisniewski 14  
 tel. 44-35-811

**ELEMENTY PROJEKT. INSTALACJI ELEKTRYCZNYCH WEZŁA CIEPLN. UJETE W NIN. PB**

ZR; XW1; XW2 (RYS. E-1)  
 RZW; ZX1; ZX2; XB1; XB2 (RYS. E-2)  
 SE1; SE2; EP12, 13, 22, 23; EPA11, 14, 21, 24 (RYS. E-3)  
 RW1; MSW1 (RYS. E-4, ..., 13)  
 RW2; MSW2 (RYS. E-21)

TRASY PROJEKT. KORYTEK KABL. PERFOROWANYCH  
 TRASY PROJEKT. KANAŁÓW INSTALAC. NAŚCIENNYCH



POMIESZCZENIE  
 PROJEKT. WEZŁA  
 CIEPLN.  
 3N 400/230V AC TN-C-S  
 SAMOCZYNNNE WYŁĄCZENIE ZASILANIA  
 URZĄDZENIA II KL. OCHR. OD PORAZ.

POMIESZCZENIE  
 CZĘŚCI SOLARNEJ  
 PROJEKT. WEZŁA  
 CIEPLN.

Biuro Projektów i Nadzoru "PROINWEST" Spółka z o.o. 21-500 Biała Podlaska ul. Sidorowska 117	
Investor	Gmina Lublin ul. Pi. Łokietka 1
Obiekt	Specjalny Ośrodek Szkolno - Wychowawczy Nr 1 Lublin Al. Spółdzielczości Pracy 65 WEZŁE CIEPLNY
<b>PLAN ROZMIESZCZENIA ELEMENTÓW          PROJEKT. INSTALACJI ELEKTR. WEZŁA CIEPLNEGO</b>	
Tytuł rys.	
Zespół autorów	Imię i nazwisko mgr inż. elektryk Andrzej Płdek
Projektant	Nr upr. 421/Lb/77
	Pgdppis 1: 100
	Data opr. 07/2005
	Nr rys. <b>E - 22</b>