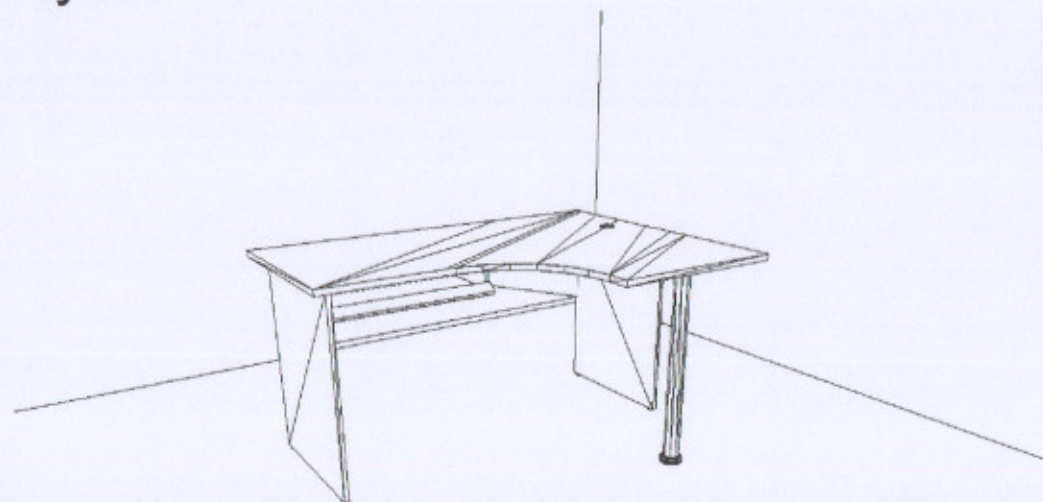
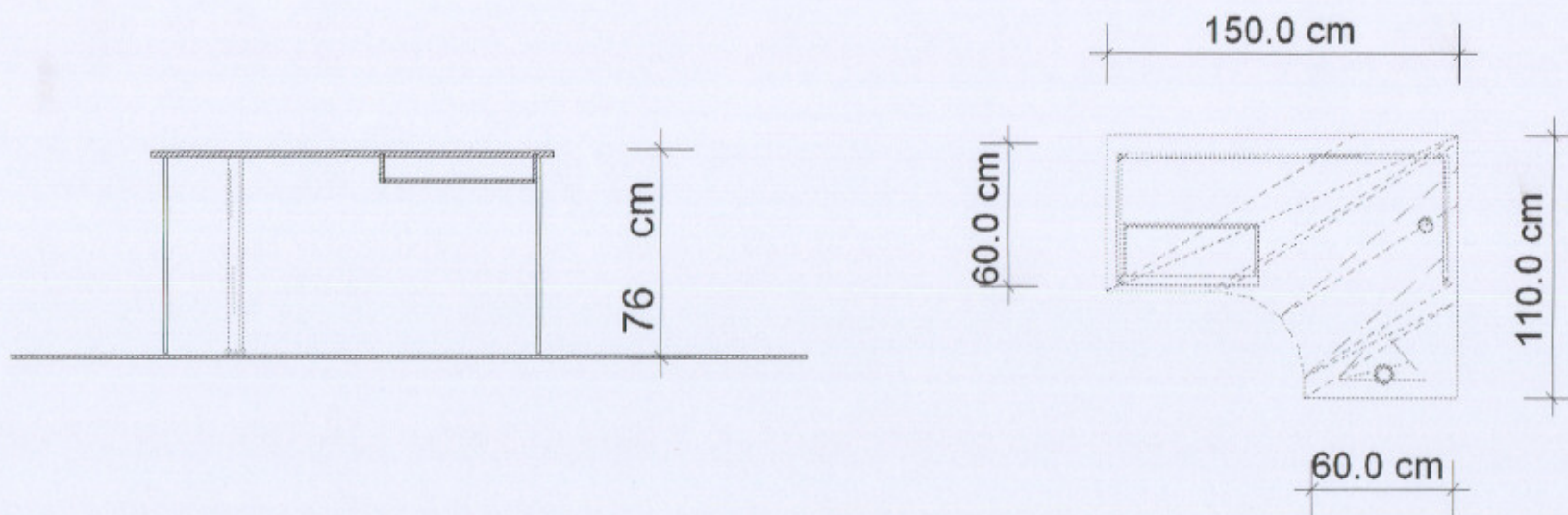


Rys.1

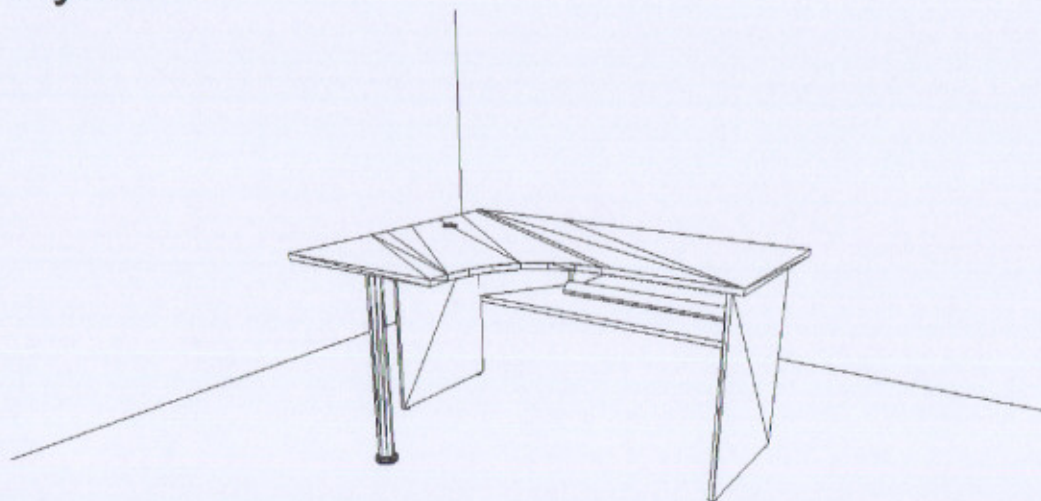


Meble biurowe z płyty laminowanej
Załącznik nr.5b do SWIZ
Załącznik nr.2b do umowy

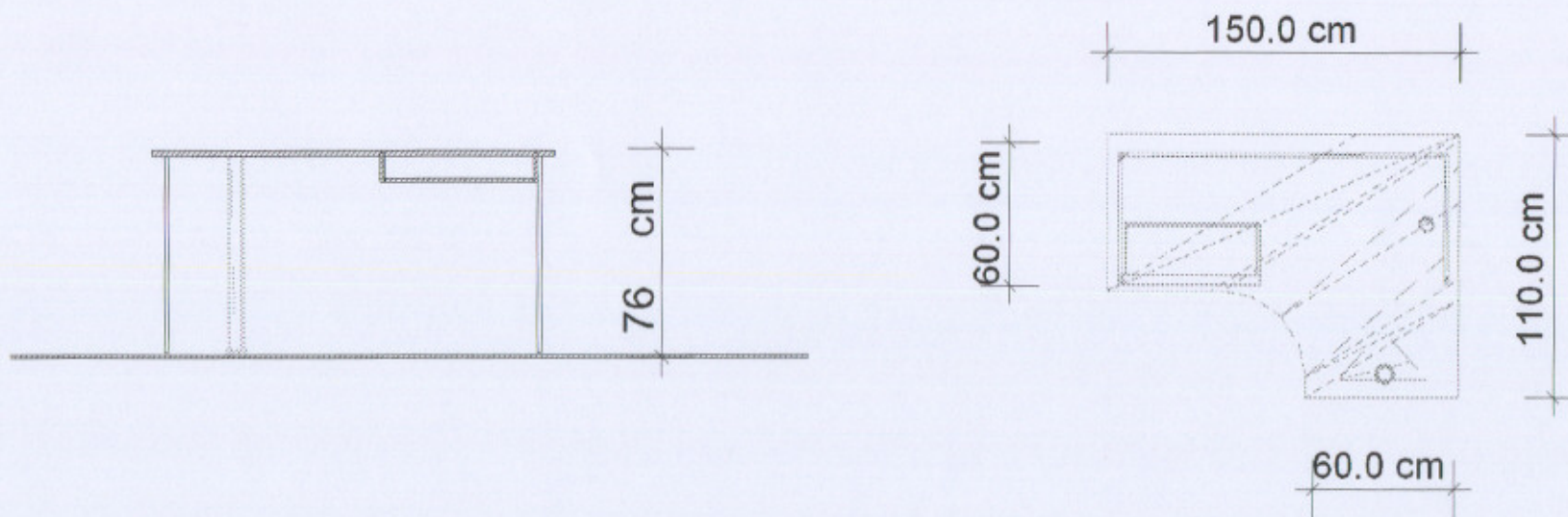


Biurko kształtowe pod komputer-"lewe" 1500/1100/600/760
szer./gł./wys. [mm]

Rys.2

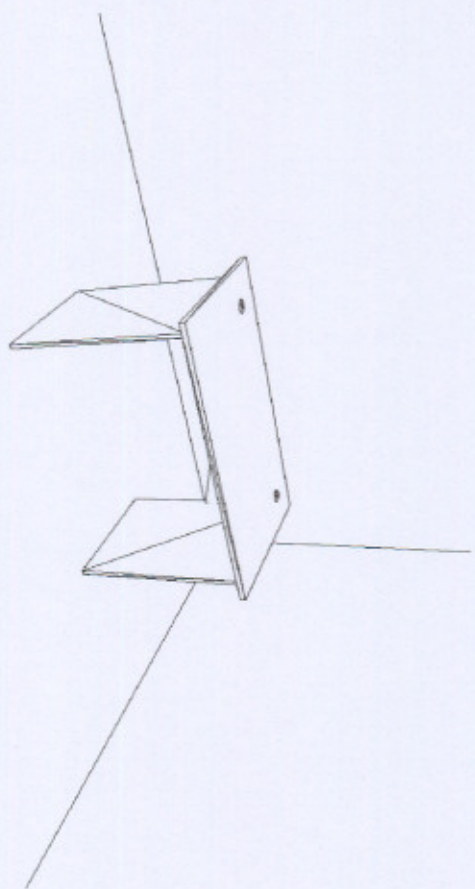


Meble biurowe z płyty laminowanej
Załącznik nr.5b do SWIZ
Załącznik nr.2b do umowy

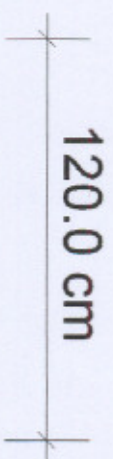
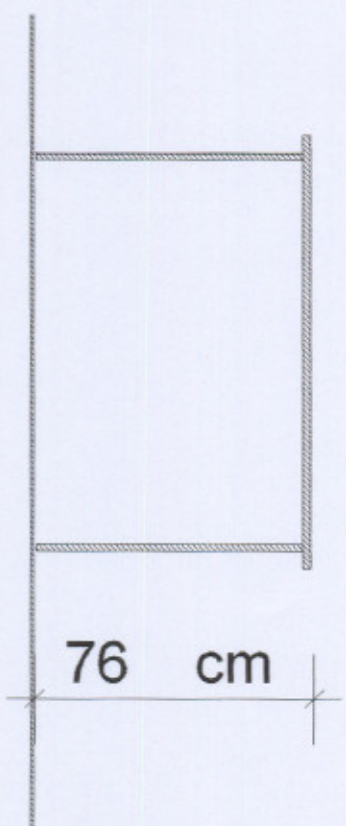


Biurko kształtowe pod komputer-"prawe" 1500/1100/600/760
szer./gł./wys. [mm]

Rys.3



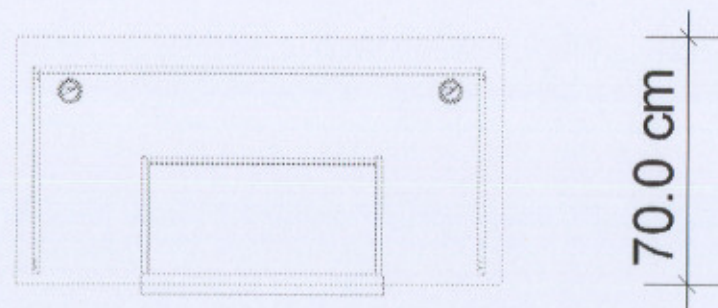
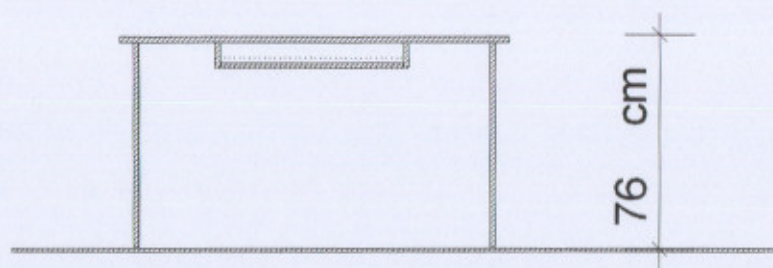
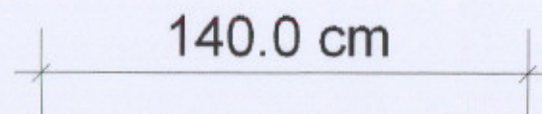
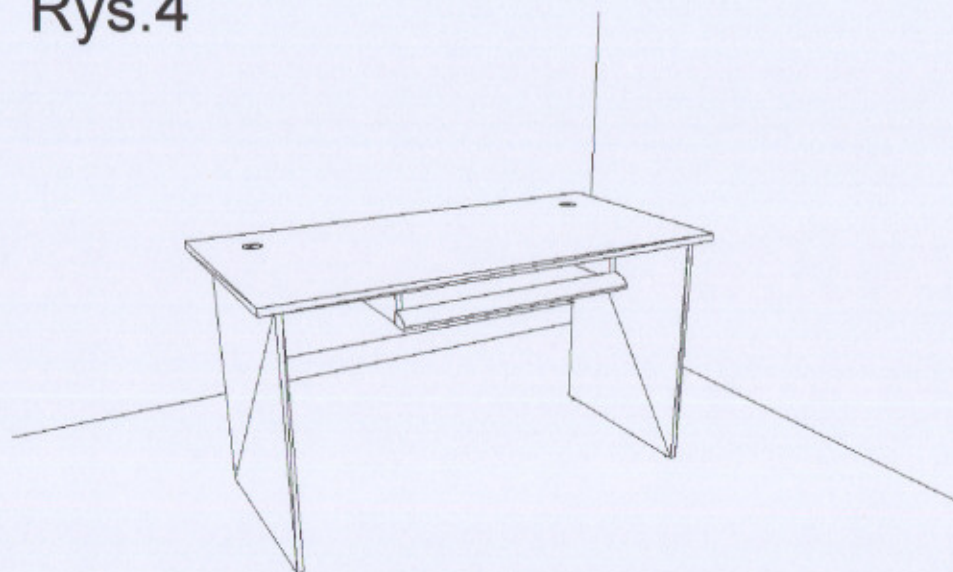
Meble biurowe z płyty laminowanej
Załącznik nr.5b do SWIZ
Załącznik nr.2b do umowy



Biurko 1200/700/760
szer./gł./wys. [mm]

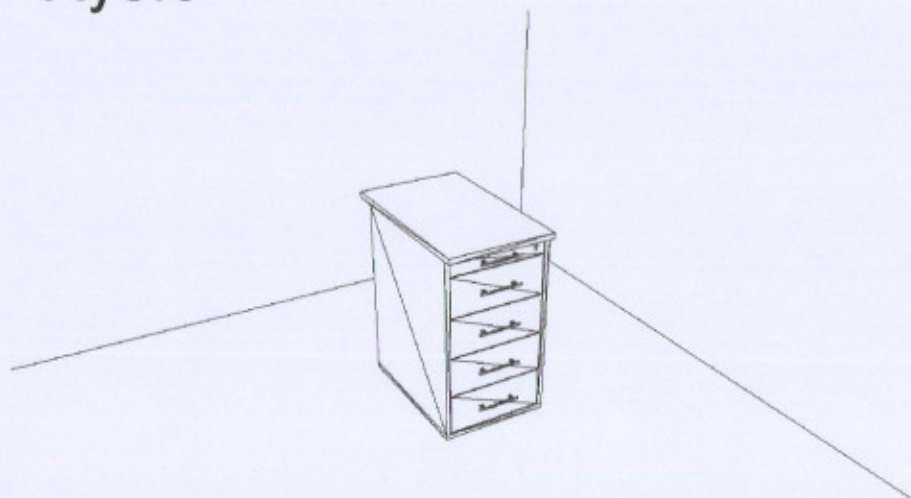
Rys.4

Meble biurowe z płyty laminowanej
Załącznik nr.5b do SWIZ
Załącznik nr.2b do umowy

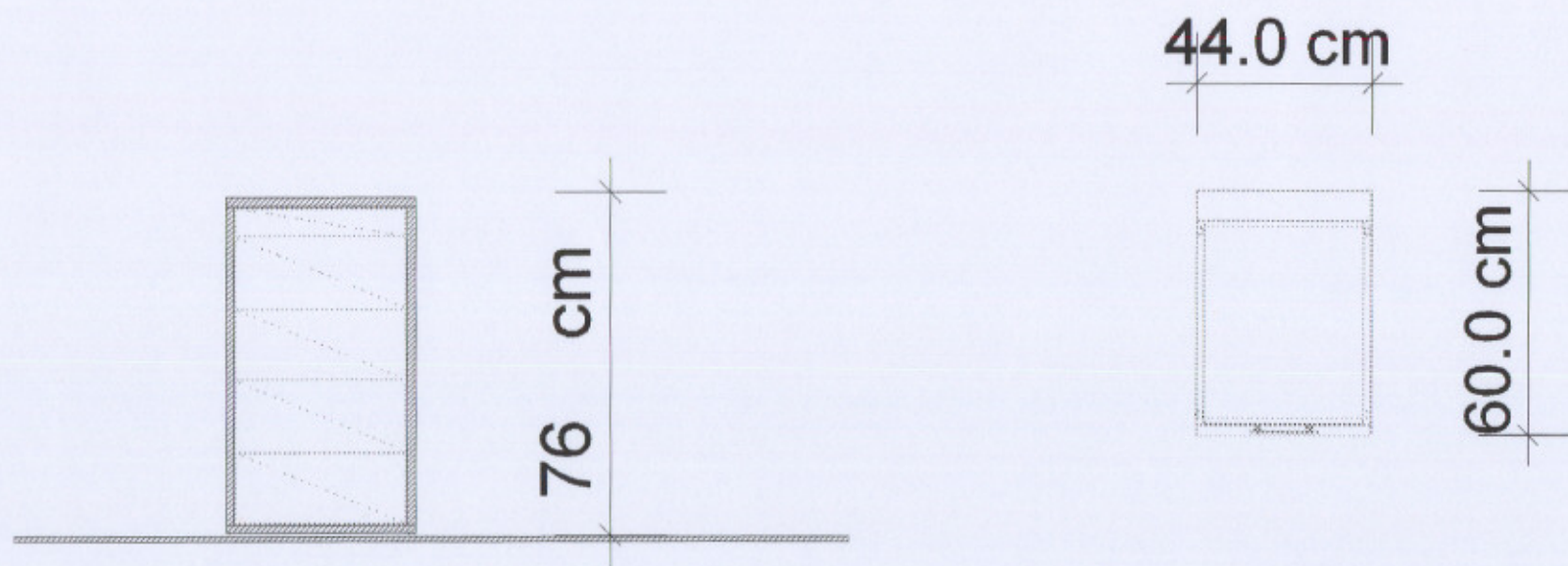


Biurko komputerowe 1400/700/760
szer./gł./wys. [mm]

Rys.5



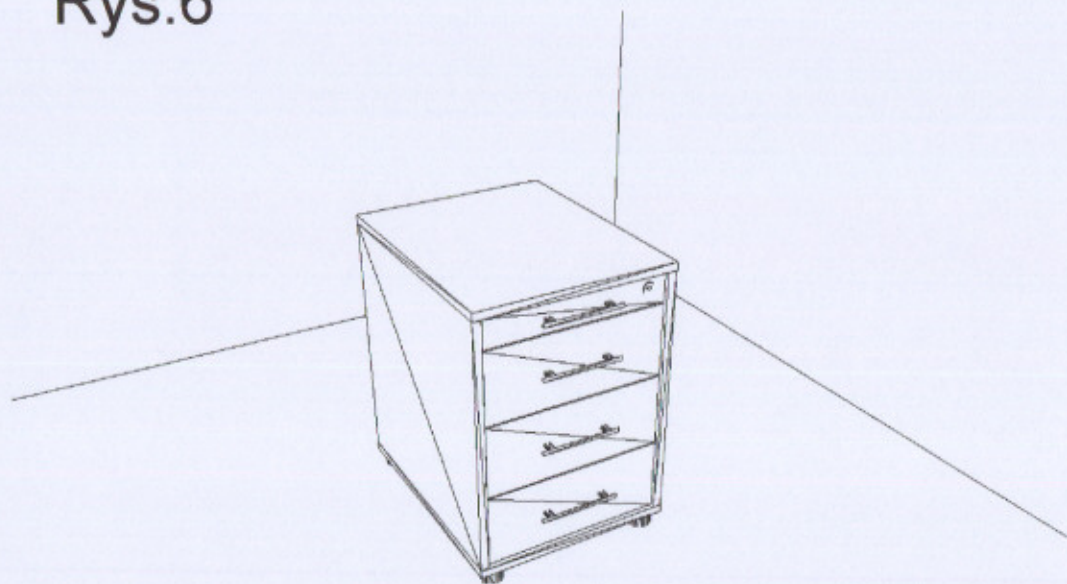
Meble biurowe z płyty laminowanej
Załącznik nr.5b do SWIZ
Załącznik nr.2b do umowy



Kontener 4-szufladowy z piórnikiem i z zamkiem centralnym
440/600/760
szer./gł./wys. [mm]

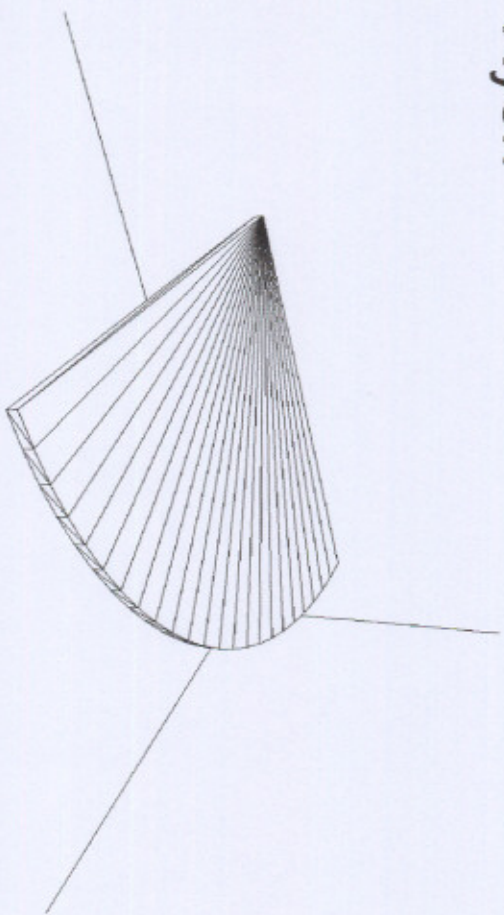
Rys.6

Meble biurowe z płyty laminowanej
Załącznik nr.5b do SWIZ
Załącznik nr.2b do umowy



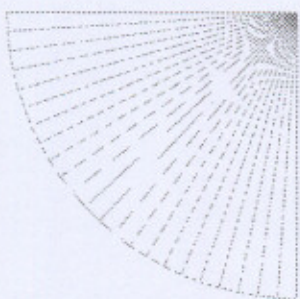
Kontener 3-szufladowy z piórnikiem i z zamkiem centralnym
440/470/613
szer./gł./wys. [mm]

Rys.7



Meble biurowe z płyty laminowanej
Załącznik nr.5b do SWIZ
Załącznik nr.2b do umowy

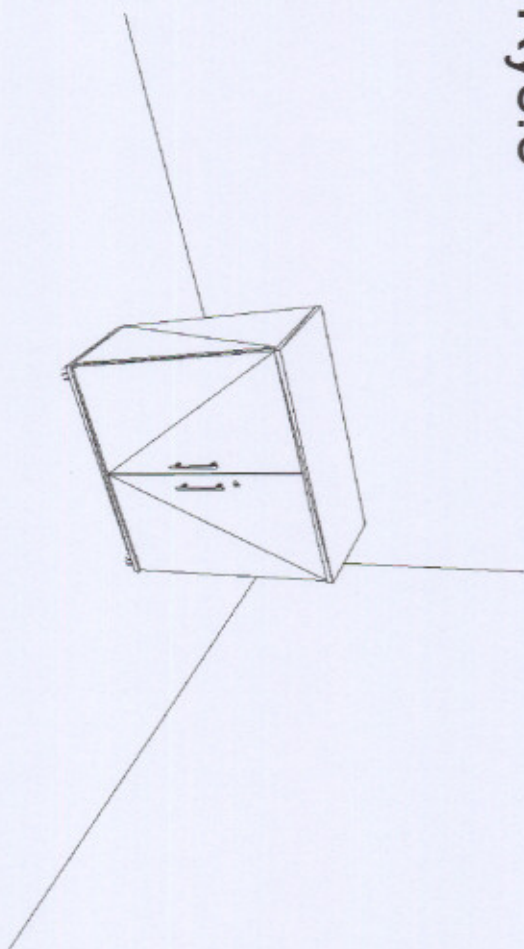
100.0 cm



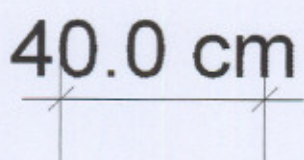
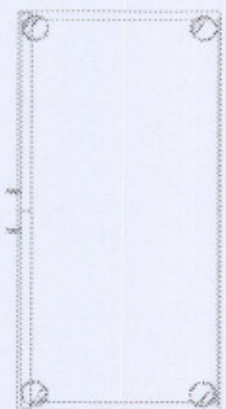
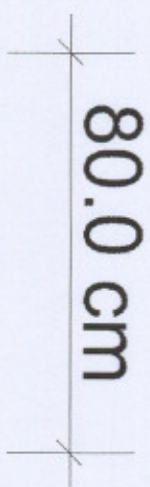
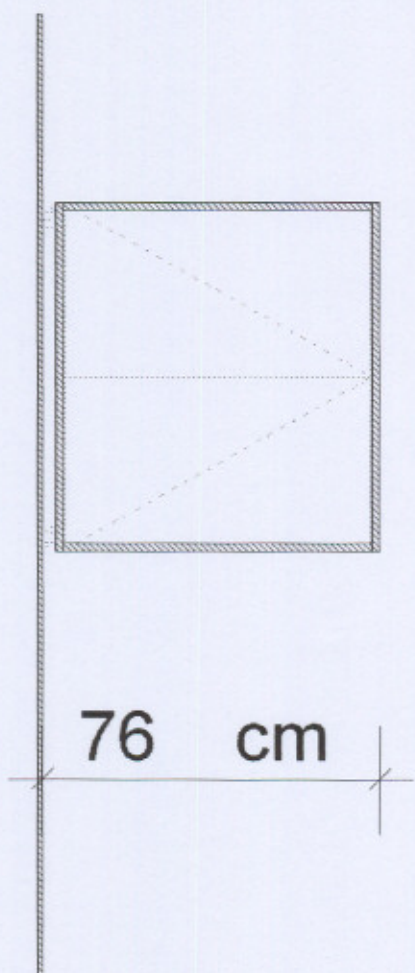
100.0 cm

Łącznik 90 st. 10000/1000
szer./gł. [mm]

Rys.8



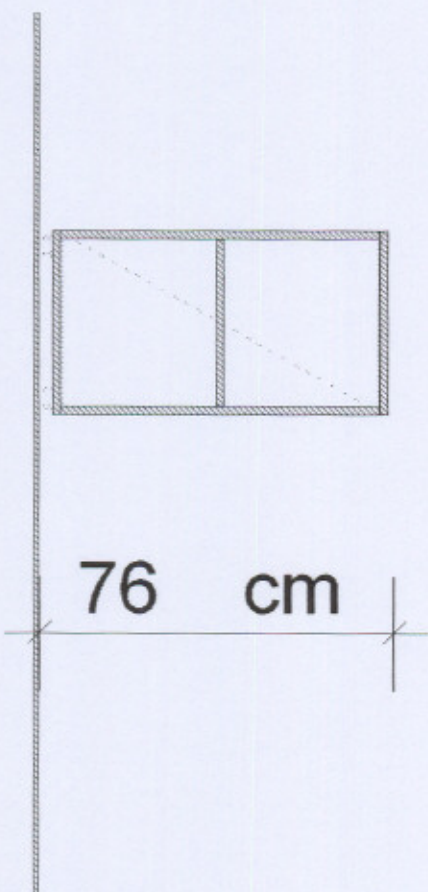
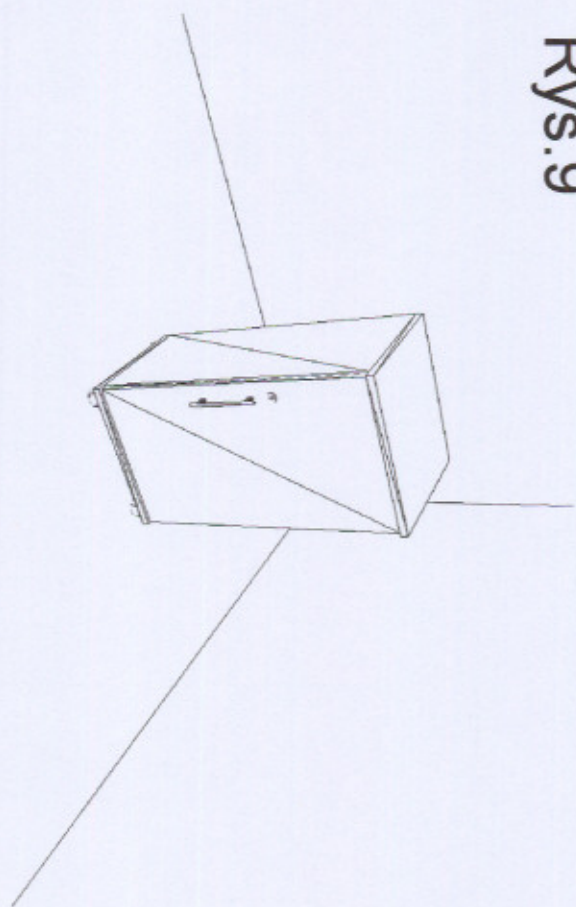
Meble biurowe z płyty laminowanej
Załącznik nr.5b do SWIZ
Załącznik nr.2b do umowy



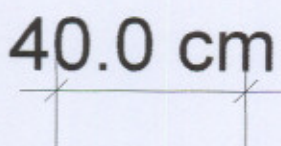
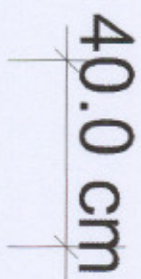
Szafka 800/400/760
szer.gł./wys. [mm]

Rys. 9

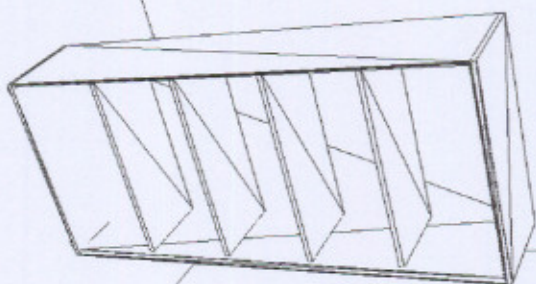
Meble biurowe z płyty laminowanej
Załącznik nr.5b do SWIZ
Załącznik nr.2b do umowy



Szafka 400/400/760
szer./gł./wys. [mm]



Rys. 10



185.0 cm

Regał otwarty 800/400/1850

szer./gł./wys. [mm]

80.0 cm

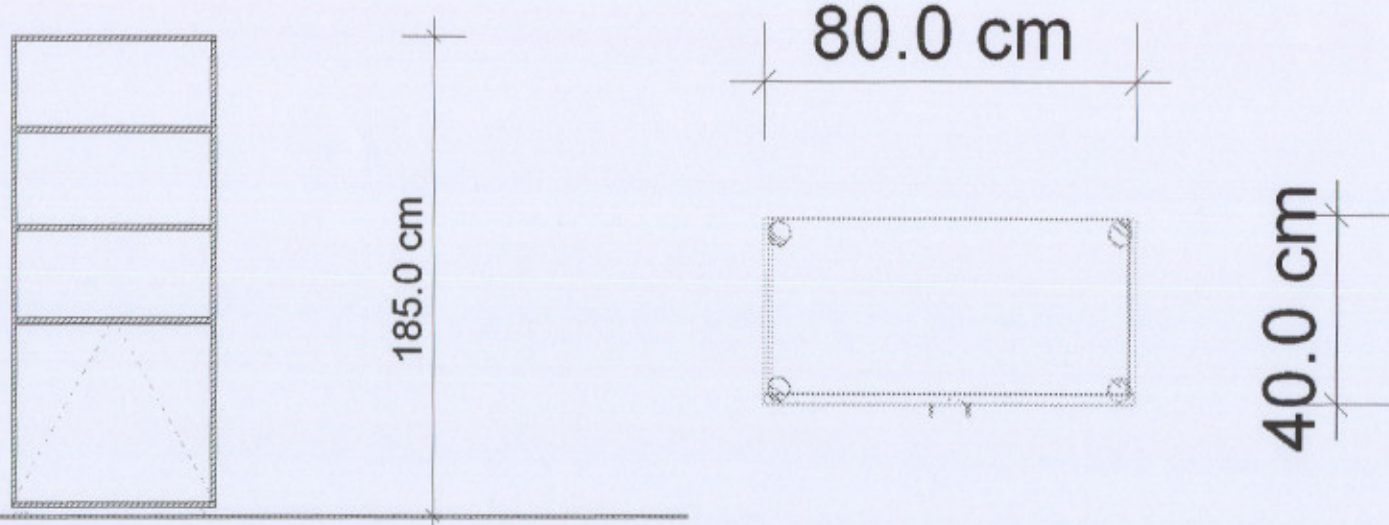
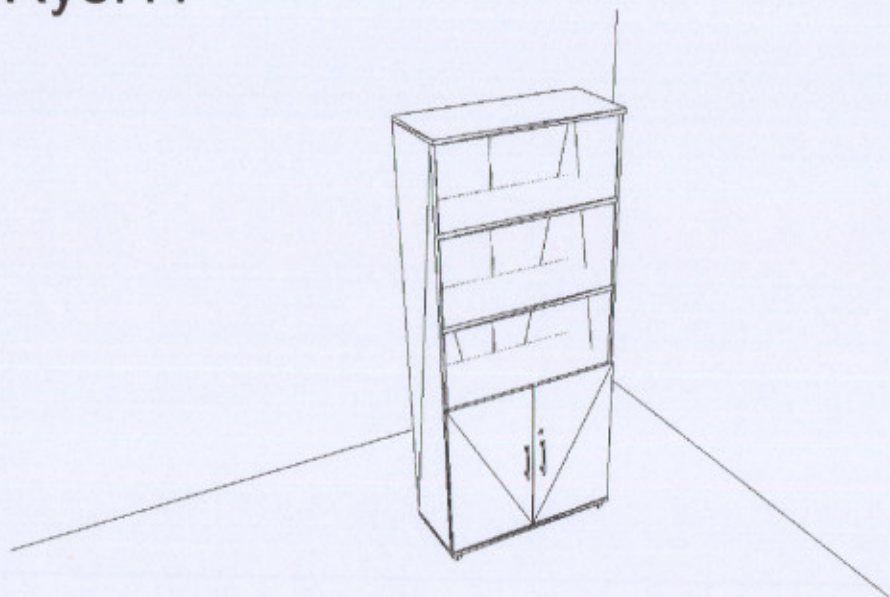


40.0 cm

Meble biurowe z płyty laminowanej
Załącznik nr.5b do SWIZ
Załącznik nr.2b do umowy

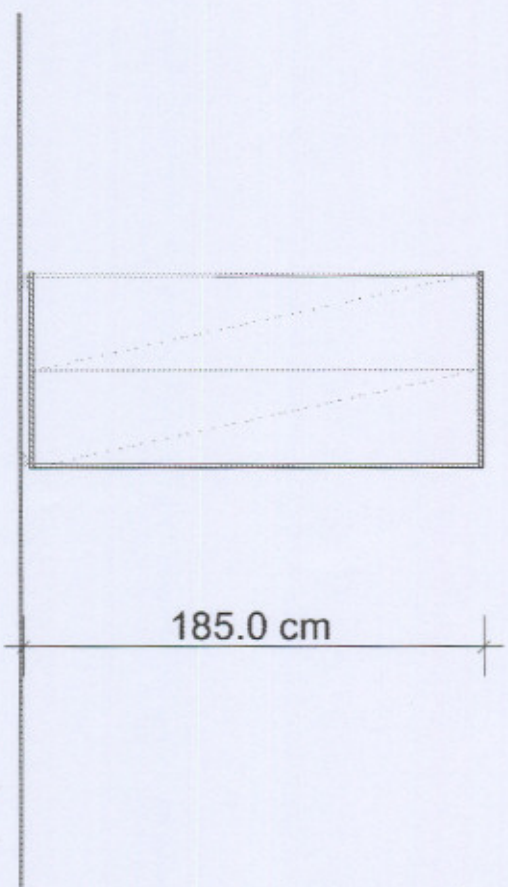
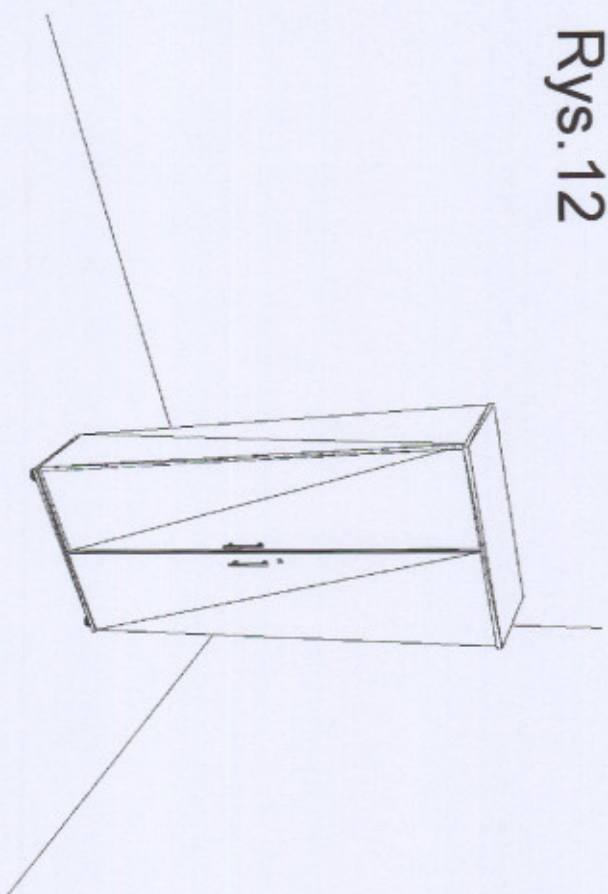
Rys.11

Meble biurowe z płyty laminowanej
Załącznik nr.5b do SWIZ
Załącznik nr.2b do umowy



Szafa aktowa półotwarta 800/400/1850
szer./gł./wys. [mm]

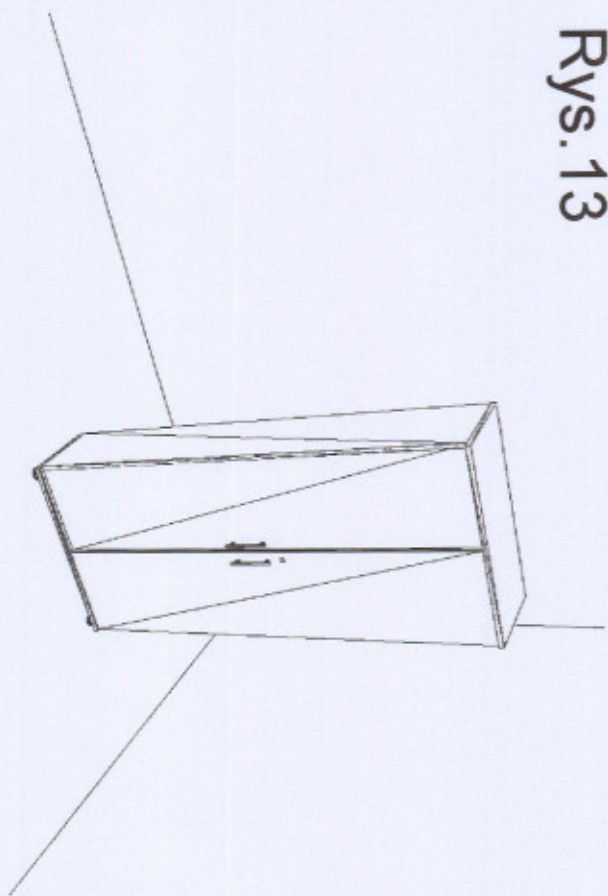
Rys. 12



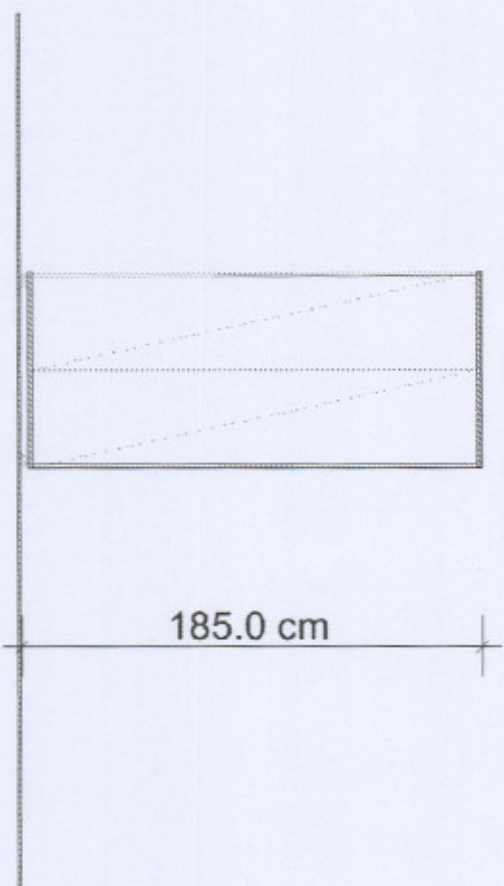
Szafa aktowa 800/400/1850
szer./gł./wys. [mm]

Mebel biurowe z płyty laminowanej
Załącznik nr.5b do SWIZ
Załącznik nr.2b do umowy

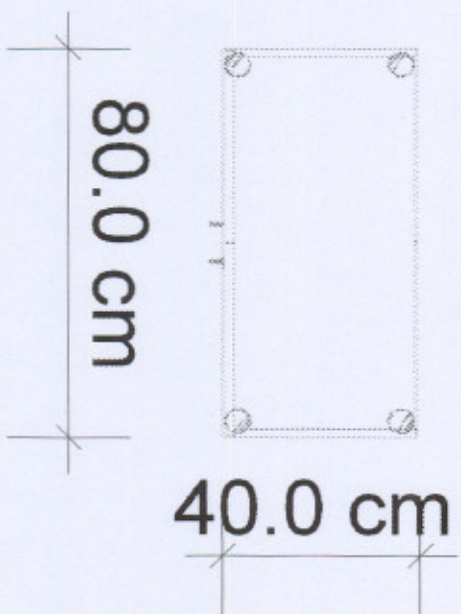
Rys. 13



Meble biurowe z płyty laminowanej
Załącznik nr.5b do SWIZ
Załącznik nr.2b do umowy



185.0 cm

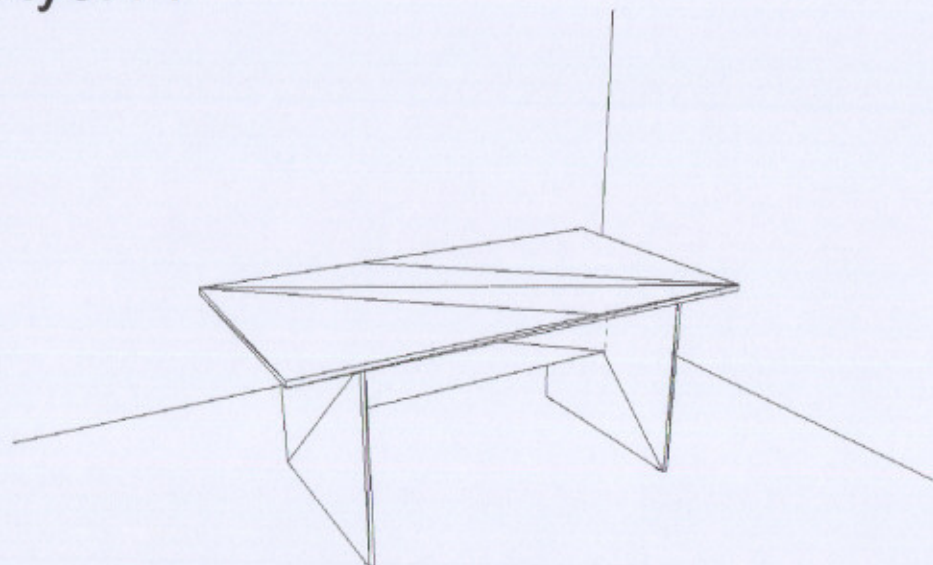


80.0 cm

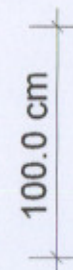
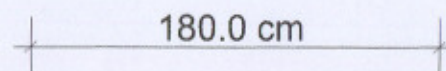
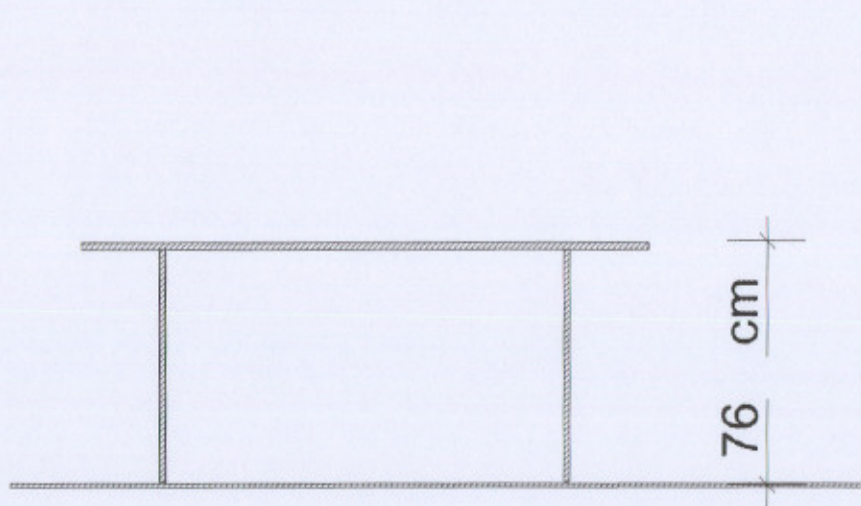
40.0 cm

Szafa ubraniowa 800/400/1850
szer./gł./wys. [mm]

Rys.14



Meble biurowe z płyty laminowanej
Załącznik nr 5b do SWIZ
Załącznik nr 2b do umowy



Stół konferencyjny 1800/1000/760
szer.gł./wys. [mm]