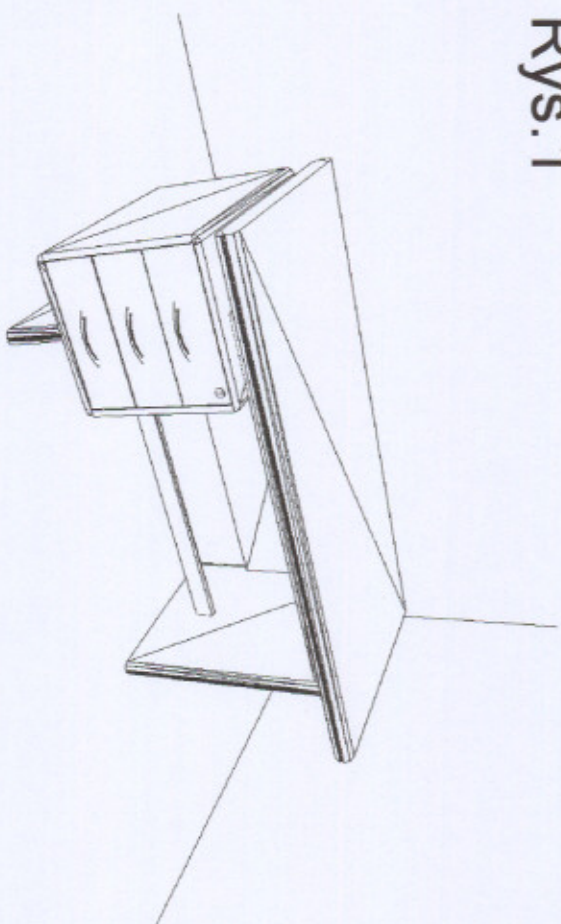
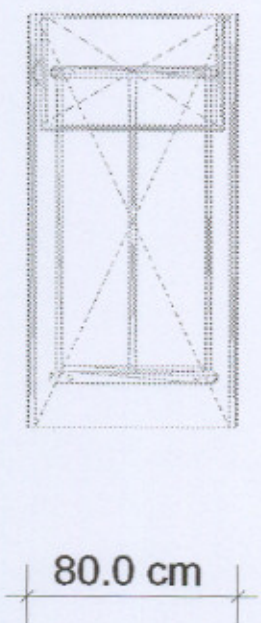
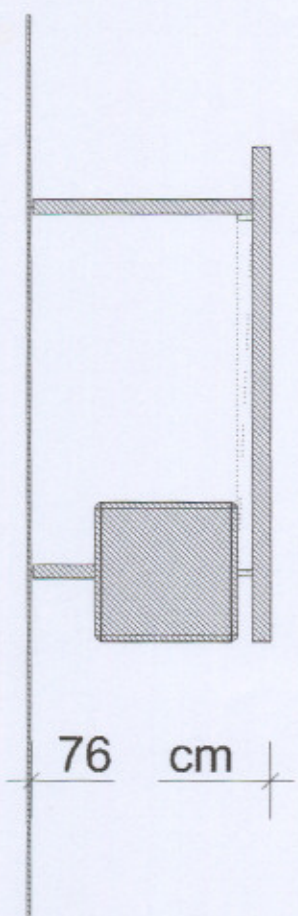


Rys.1



Meble biurowe w okleinie naturalnej
Załącznik nr.5a do SWIZ
Załącznik nr.2a do umowy

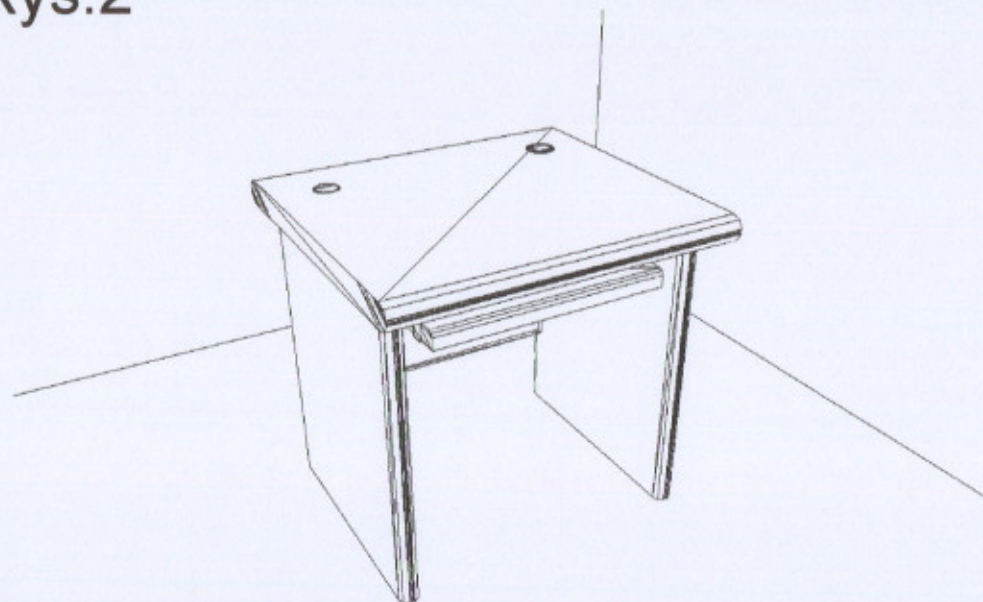


160.0 cm

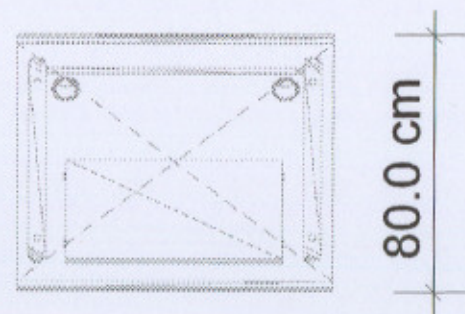
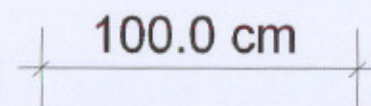
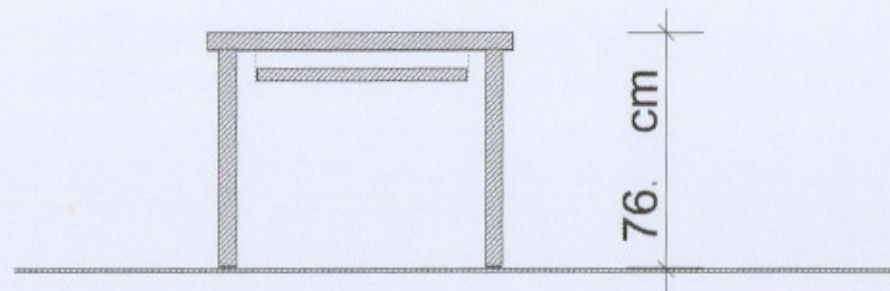
80.0 cm

Biurko 1600/800/760
szer.gł./wys. [mm]

Rys.2

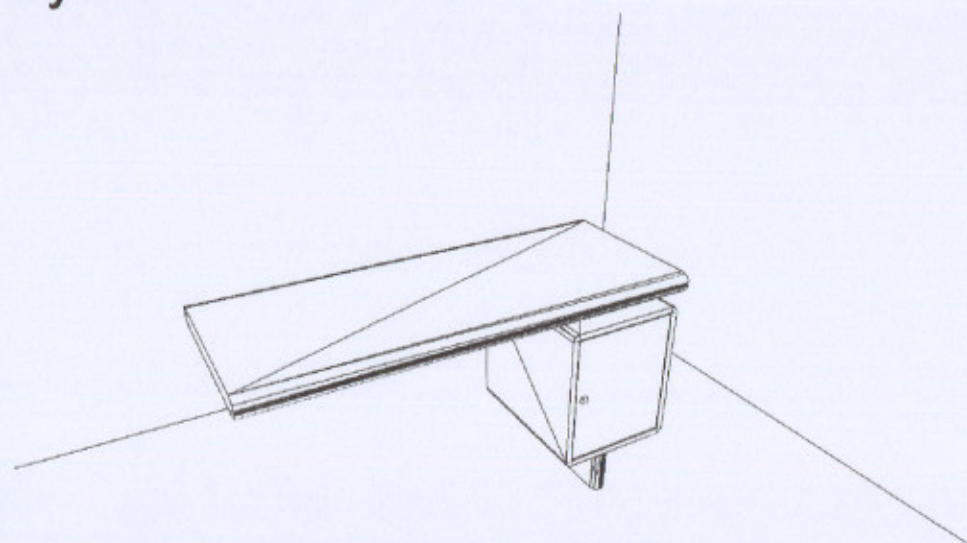


Meble biurowe w okleinie naturalnej
Załącznik nr.5a do SWIZ
Załącznik nr.2a do umowy

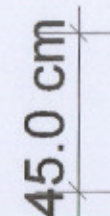
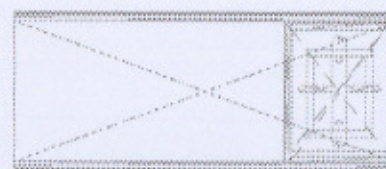
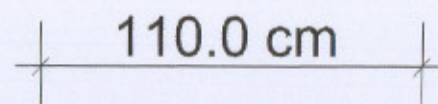
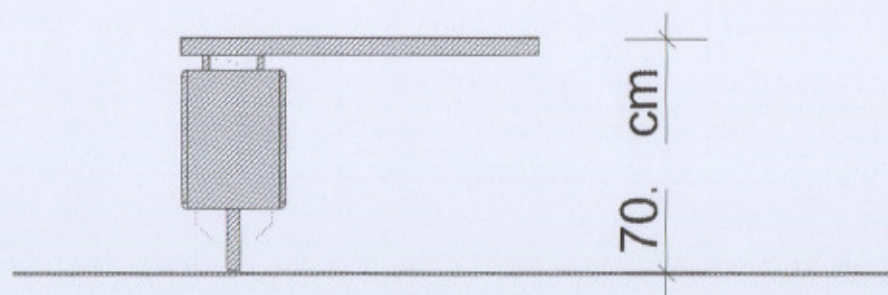


Biurko komputerowe 1000/800/760
szer./gł./wys. [mm]

Rys.3

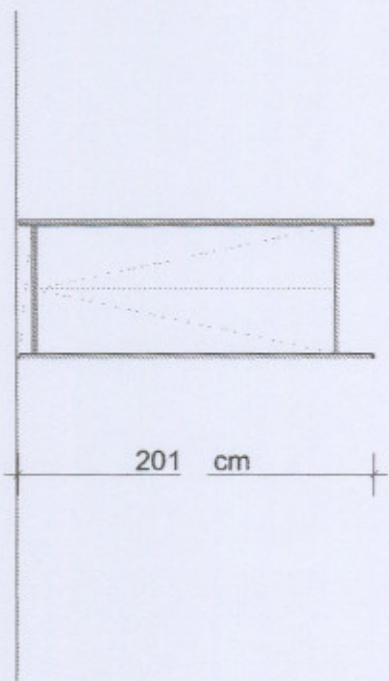
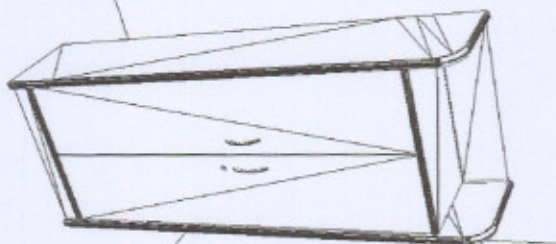


Meble biurowe w okleinie naturalnej
Załącznik nr.5a do SWIZ
Załącznik nr.2a do umowy

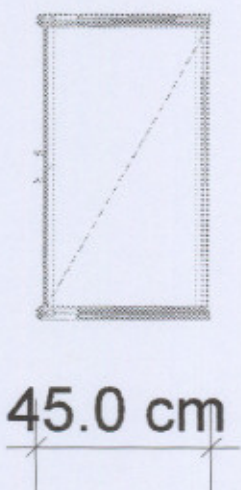
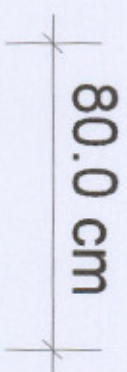


Biurko pomocnicze 1100/450/700
szer./gł./wys. [mm]

Rys.4

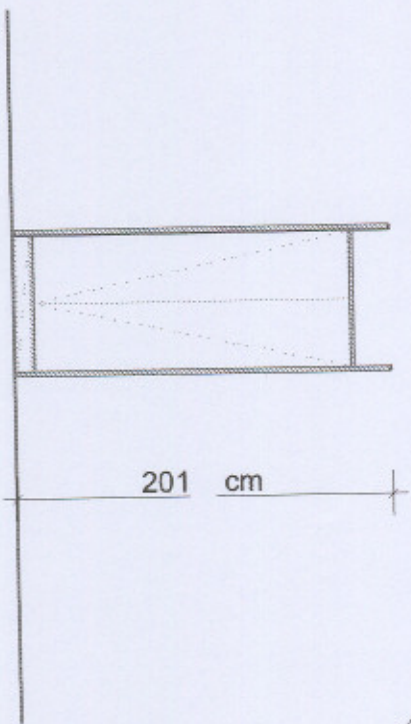
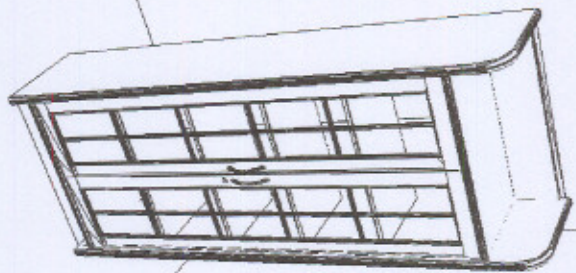


Meble biurowe w okleinie naturalnej
Załącznik nr.5a do SWIZ
Załącznik nr.2a do umowy

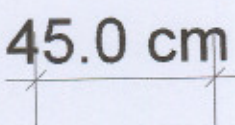
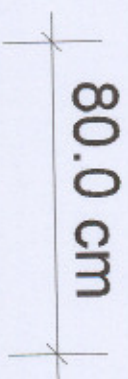


**Szafa ubraniowa 800/450/2010
szer./gł./wys. [mm]**

Rys.5

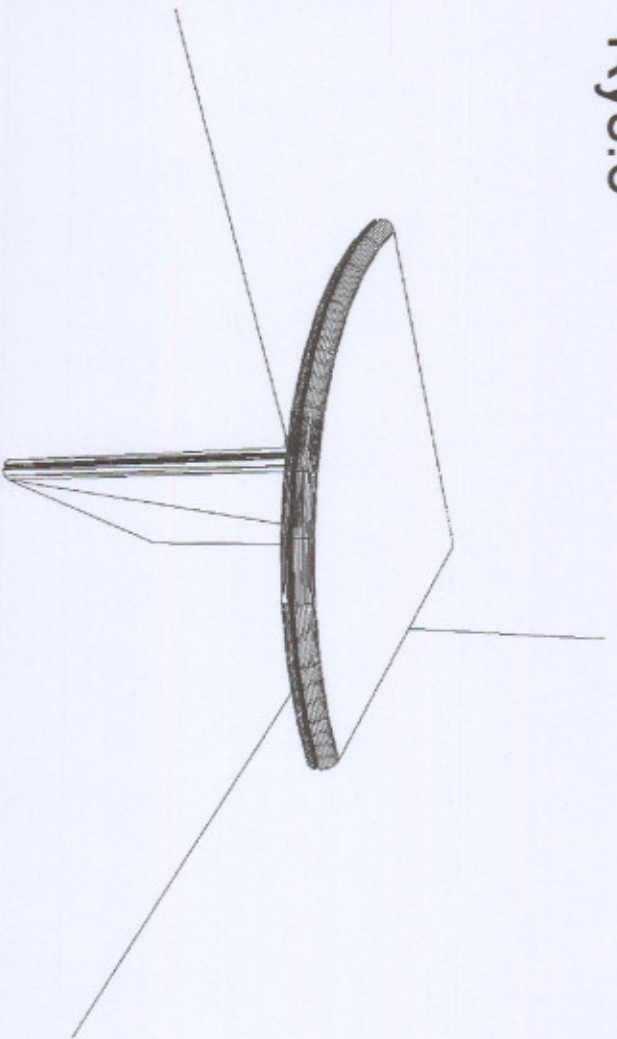


Meble biurowe w okleinie naturalnej
Załącznik nr.5a do SWIZ
Załącznik nr.2a do umowy

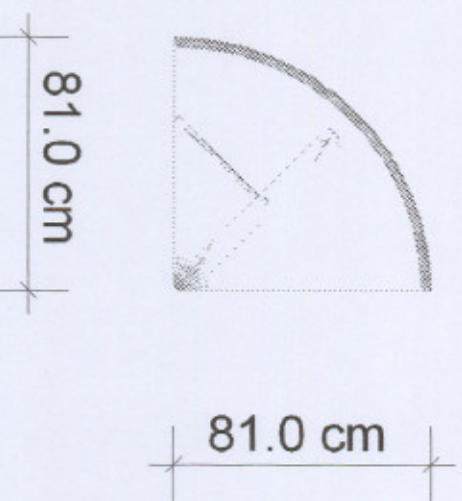
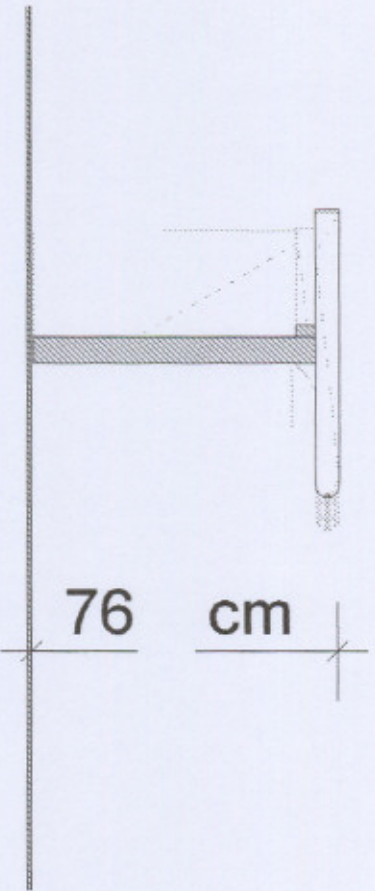


Witryna 800/450/2010
szer.gł./wys. [mm]

Rys.6

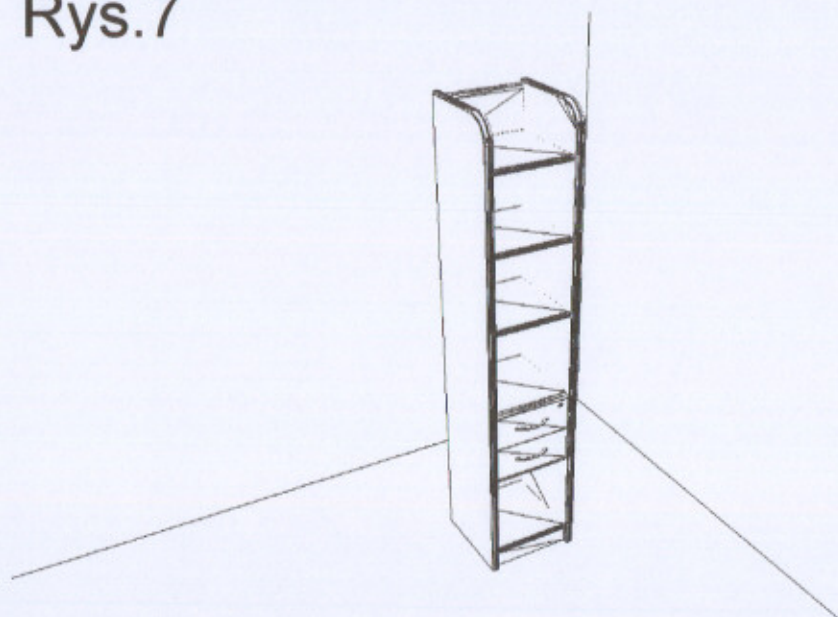


Meble biurowe w okleinie naturalnej
Załącznik nr.5a do SWIZ
Załącznik nr.2a do umowy

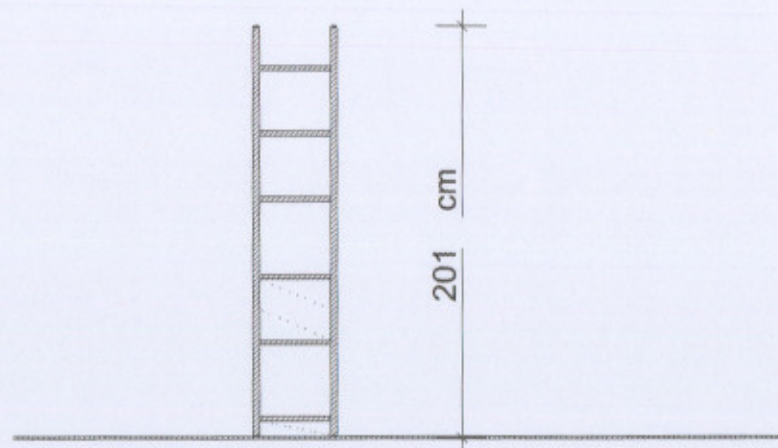


Łącznik 90 st. 810/810/760
szer./gł./wys. [mm]

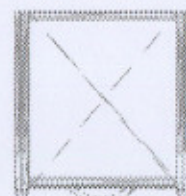
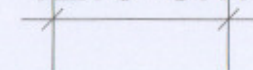
Rys.7



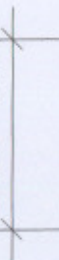
Meble biurowe w okleinie naturalnej
Załącznik nr.5a do SWIZ
Załącznik nr.2a do umowy



42.0 cm

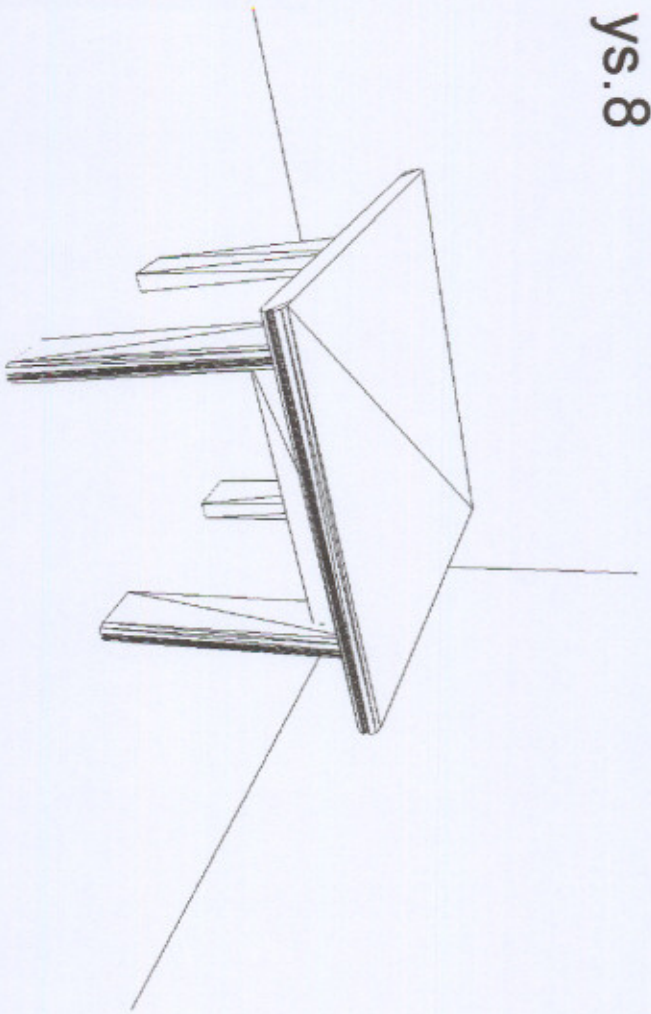


45.0 cm

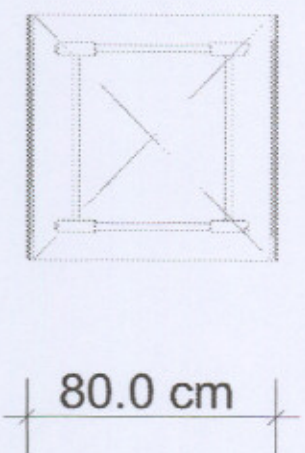
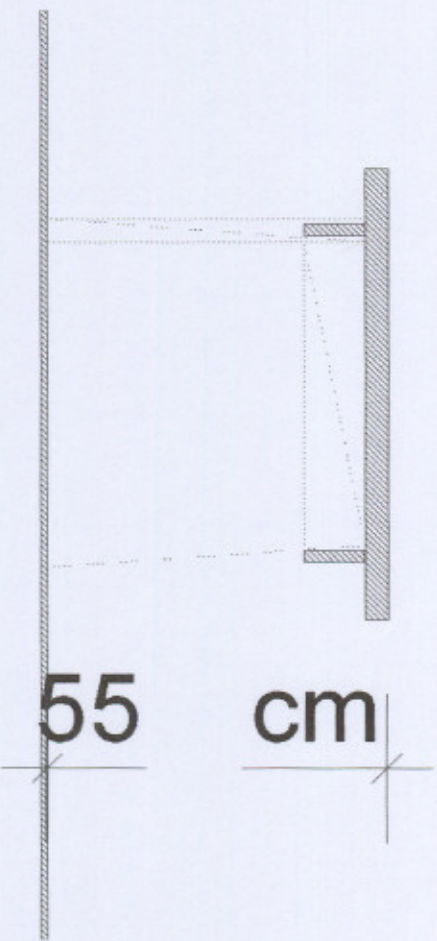


Regał aktowy z szufladami 420/450/2010
szer./gł./wys. [mm]

ys.8

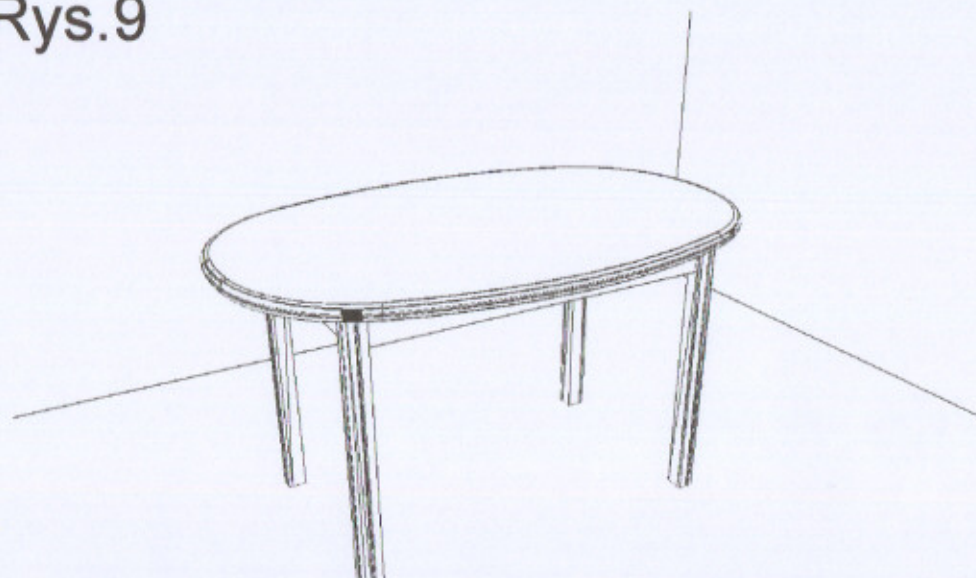


Meble biurowe w okleinie naturalnej
Załącznik nr.5a do SWIZ
Załącznik nr.2a do umowy

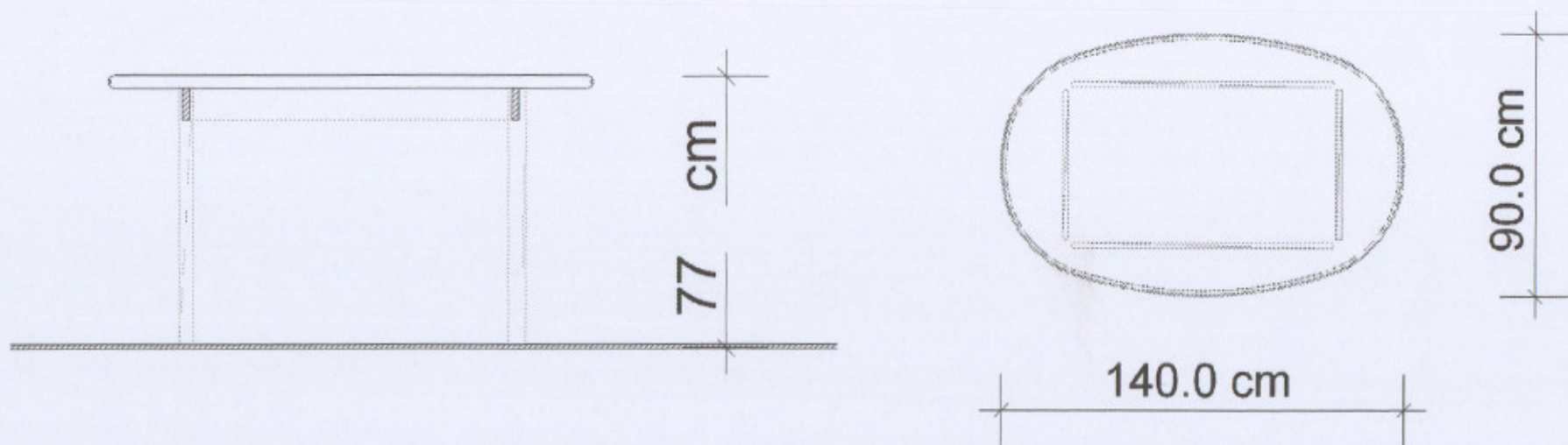


Stolik 800/800/550
szer./gt./wys. [mm]

Rys.9



Meble biurowe w okleinie naturalnej
Załącznik nr.5a do SWIZ
Załącznik nr.2a do umowy



Stół konferencyjny owalny rozkładany 1400-1800/900/770
szer./gł./wys. [mm]