

APRO

PRZEDSIĘBIORSTWO PROJEKTOWANIA I REALIZACJI INWESTYCJI „APRO”

SPÓŁKA Z.O.O. Adres: ul. Jasna 6, 20-077 Lublin tel. centr. 532-00-52

Nr proj. 2880/SIR/CP/2007

Tom 1

Tytuł projektu: Projekt bud-wykon modernizacji sieci wodociągowej na terenie Osiedla Choiny w Lublinie

Kod:CPV45231000-5

Nr dz. Obr.6 ark.1/2

22/27, 25/31, 26/25, 26/36, 31/40, 36/7, 36/9, 39/5, 40/7, 43, 44/2, 44/3, 45/2, 47/1, 47/3, 48/1, 49/2

Obr. 6 ark. 1/2

31/26, 31/29, 23/21, 25/2, 26/10, 31/6, 32/22, 32/28, 32/63, 34/6, 35/3, 39/6, 42, 47/2, 48/2, 48/3, 49/1

Obr. 6 ark.1/1

34/5, 37/14, 40/12

Obr. 6 ark. 1/1

16/5, 16/30, 18/13, 18/36, 18/41, 22/46, 22/71, 34/1, 34/4, 35/2, 35/3, 36/5, 38/4, 39/3

Inwestor: Gmina Lublin
20-950 Lublin Pl. Łokietka 1

Projektant: inż. B. Radzienciak Nr upr. 68/1966/L

mgr inż. J. Wiśniewski Nr upr. 13/64

Sprawdzający: inż. M Stadnik Nr upr. 1842/Lb/92

Lublin 06.2008r.

Zatwierdzam do wydania
Wykonawcom
ZASTĘPCA DYREKTORA
Wydziału Inwestycji
mgr inż. Marek Miynarczyk

2. Zawartość opracowania

1. Strona tytułowa
2. Zawartość opracowania
3. Opis techniczny i obliczenia
4. Część rysunkowa

| | |
|---|--------------|
| Rys. Nr 1 Plan sytuacyjny ul. Beskidzka nr 5 w Lublinie | skala 1:500 |
| Rys. Nr 2 Profil podłużny sieci wodociągowej | skala 1:500 |
| Rys. Nr 3 Komora wodociągowa W1 | skala 1:20 |
| Rys. Nr 1 Plan sytuacyjny ul. Beskidzka nr 16 w Lublinie | skala 1:500 |
| Rys. Nr 2 Profil podłużny sieci wodociągowej | skala 1:500 |
| Rys. Nr 3 Profil podłużny sieci wodociągowej poprzez pomieszczenia do stacji hydroforowej | skala 1:50 |
| Rys. Nr 4 Komora wodociągowa W2 | skala 1:20 |
| Rys. Nr 1 Plan sytuacyjny ul. Pienińska w Lublinie | skala 1:500 |
| Rys. Nr 2 Profil podłużny sieci wodociągowej | skala 1:500 |
| Rys. Nr 3 Komora wodociągowa W3 | skala 1:25 |
| Rys. Nr 1 Plan sytuacyjny ul. Jurajska w Lublinie | skala 1:500 |
| Rys. Nr 2 Profil podłużny sieci wodociągowej | skala 1:500 |
| Rys. Nr 3 Komora wodociągowa W4 | skala 1:20 |
| Rys. Nr 4 Lokalizacja hydrantów p. pożarowych | skala 1:2500 |
| Rys. Nr 1 Plan sytuacyjny lokalizacji hydrantów p. pożarowych nr1-11 | skala 1:500 |
| Rys. Nr 2 Profil podłużny podłączenia hydrantów p. pożarowych do sieci wodociągowej | |
| Rys. Nr 5. Plan sytuacyjny ul. Beskidzka nr 73 w Lublinie | skala 1:500 |
| Rys. Nr 6 Lokalizacja komór wodociągowych oraz zasuw sieciowych | skala 1:2500 |
| Rys. Nr 6a Komora wodociągowa W5 | skala 1:20 |
| Rys. Nr 6b Komora wodociągowa W6 | skala 1:20 |
| Rys. Nr 7 Sposób ułożenia rur wodociągowych | |
| Rys. Nr 8 Zabezpieczenie kabli energetycznych i telefonicznych | |
| Rys. Nr 9 Zabezpieczenie rur gazowych, wodociągowych i kanalizacyjnych | |
| Rys. Nr 10 Inwentaryzacja sieci wodociągowej wraz z uzbrojeniem Nr 115.108-094.1 | skala 1:500 |
| Rys. Nr 11 Inwentaryzacja sieci wodociągowej wraz z uzbrojeniem Nr 115.108-093.2 | skala 1:500 |
| Rys. Nr 12 Inwentaryzacja sieci wodociągowej wraz z uzbrojeniem Nr 115.108-092.3 | skala 1:500 |
| Rys. Nr 13 Inwentaryzacja sieci wodociągowej wraz z uzbrojeniem Nr 115.108-091.4 | skala 1:500 |
| Rys. Nr 14 Inwentaryzacja sieci wodociągowej wraz z uzbrojeniem Nr 115.108-092.1 | skala 1:500 |
| Rys. Nr 15 Inwentaryzacja sieci wodociągowej wraz z uzbrojeniem Nr 115.108-091.2 | skala 1:500 |

Opis techniczny do projektu budowlano – wykonawczego modernizacji sieci wodociągowej na terenie osiedla Choiny w Lublinie

Podstawa opracowania

1. Podpisana umowa nr 2880/SIR/CP/07 z dn. 17.09.2007 r.
2. Projekt budowlano – wykonawczy sieci wodociągowej w ulicy Choiny w Lublinie opracowany przez Stowarzyszenie Inż. i Techn. Komunik w Lublinie 2007 r.
3. Inwentaryzacja sieci wodociągowej i przyłączy na terenie osiedla Choiny w Lublinie
4. Warunki MPWiK w Lublinie L.Dz. TRK/5004-199-1/2007 z dn. 20.04.2007 r.
5. Uzgodnienie z Wydz. Dróg i Mostów znak. DM2.1.2/5542/1652/07 z dn. 21.11.07 r.
6. Opinia ZUDP w Lublinie Nr.1556/2007 z dn. 11.12.2007, Nr 1588/2007 z dn. 28.11.2007, Nr 1586/2007 z dn. 4.12.2007, Nr 1588/2007 z dn. 11.12.2007, Nr 1671/2007 z dn. 31.12.07

1. Stan projektowany

Zgodnie z warunkami technicznymi wydanymi przez MPWiK w Lublinie zaprojektowano modernizację sieci wodociągowej na terenie osiedla Choiny w Lublinie.

W/w modernizacja w/g zawartej umowy oraz zgodnie z warunkami technicznymi polega na opracowaniu n/w zamierzeń inwestycyjnych.

1. Zaprojektowanie połączenia (spinki) sieci osiedlowej $\Phi 150$ mm z miejskim wodociągiem $\Phi 200$ mm w okolicy posesji Beskidzka 5.
2. Zaprojektowanie sieci wodociągowej $\Phi 150$ mm w ul. Pienińskiej łączącej istniejący wodociąg osiedlowy $\Phi 150$ mm w ul. Beskidzkiej z siecią wodociagową $\Phi 200$ mm w ul. Choiny.
3. Połączenie istniejącej sieci wodociągowej $\Phi 125$ mm w ul. Jurajskiej z projektowaną siecią wodociagową $\Phi 160$ mm w ul. Choiny.
4. Połączenia dodatkowego przyłącza wodociagowego od istniejącej sieci $\Phi 150$ mm ułożonej na wysokości posesji Beskidzka 16 do istniejącej pompowni strefowej.
5. Wbudowanie brakujących zasuw sieciowych $\Phi 100$ mm, $\Phi 150$ mm oraz hydrantów p. pożarowych wraz z zasuwami.
6. Wbudowanie brakujących zasuw domowych na istniejących przyłączach wodociagowych do poszczególnych budynków.

Przebieg projektowanej sieci wodociągowej przedstawiono na podkładzie sytuacyjno – wysokościowym w skali 1:500.

Przewody sieci wodociągowej należy układać na głębokości podanej zgodnie z profilem sieci wodociagowej.

Montaż sieci wodociągowej przewidziano w wykopach wąsko przestrzennych, umocnionych i wykonanych ręcznie przy kolizjach z istniejącym uzbrojeniem oraz sprzętem mechanicznym poza kolizjami z uzbrojeniem.

Przewody sieci wodociągowej należy układać na podsypce z zagęszczonego piasku o grubości 20cm oraz obsypce piaskowej o grubości 30cm wokół i ponad rurą. Stopień zagęszczenia piasku $I_f=0.97$. Na podsypkę i obsypkę stosować wyłącznie piasek gruby, średnio lub dobrze uziarniony. Pozostałą część wykopu zasypać zgodnie z projektem konstrukcyjnym o zagęszczeniu $I_f=93\%$ piaskiem nienormowanym. Trasę wodociagu oznaczyć taśmą ostrzegawczą o szerokości 200mmz zatopioną wkładką metalową.

Po wykonaniu montażu sieci wodociągowej należy wykonać próbę ciśnieniową na ciśnienie 1,0Mpa, a następnie przeprowadzić płukanie i dezynfekcję przewodów zgodnie z obowiązującymi przepisami i normami wg PN-B-10725.

Uzbrojenie sieci wodociągowej ^{i przyłączy} należy oznakować zgodnie z PN-86/B-09700.

Tabliczki informacyjne umieścić na słupkach betonowych lub budynkach i ogrodzeniach, a numery ewidencyjne uzbrojenia ustalić z MPWiK w Lublinie

2. Zakres opracowania

Projekt obejmuje wykonanie modernizacji sieci wodociągowej na terenie osiedla Choiny w Lublinie.

Zakres opracowania:

- sieć wodociągowa z rur PEHD 100 SDR 17 PN 10 Φ 160x9.5m – 218m
- z rur stalowych nierdzewnych Φ 159x4.5mm – 28m
- podłączenia żel-wod. do hydrantów Φ 80mm – 23m
- hydranty p. pożarowe nadziemne Φ 80mm – 7szt.
- hydranty p. pożarowe podziemne Φ 80mm – 6szt.
- komory wodociągowe z kręgów żelbet. prefabr. W1-W6 Φ 1.6m – kpl. 2
- " " " " " " " " " " W2 Φ 1.2m – kpl. 1
- " " " " " " " " " " W3-W4-W5 Φ 1.4m – kpl. 3

3. Pompownia strefowa

W chwili obecnej w bud. wolnostojącym przy ul. Beskidzkiej Nr 16 znajduje się pompownia wyposażona w kompaktowy zestaw hydroforowy typu Z.H.A 3.04.4.12004 o nast. danych:

Wyd. Q=84,0 m³/h

Wys. podnoszenia 39-18,0 m H₂O

Ilość pomp: - 4 szt.

Moc: 8.8 kW

W/w pompownia zapewnia ciśnienie wodociągu II strefy (budynki 4-kondygnacyjne + wymiennikownia c.o i c.w) o wysokości do 45m H₂O

Pompownia zasilana jest wodą z wodociągu miejskiego przewodem żeliwnym ϕ 200mm

Z pompowni strefowej wyprowadzony jest przewód tłoczny żel-wod ϕ 200mm połączony z siecią wodociągową osiedlową ϕ 200mm, oraz przewód wodociągowy ϕ 159x4,5 mm zasilający wymiennikownię c.o i c.w

Na przewodzie zasilającym zainstalowany jest wodomierz śrubowy typu MP-80-01

o przepływie wody 40-110 m³/h oraz zawór antyskażeniowy typu EA-RV183 ϕ 80mm

Zgodnie z warunkami technicznymi wydanymi przez MPWiK w Lublinie zaprojektowano dodatkowe połączenie wodociągowe od istn. sieci miejskiej ϕ 150mm od strony ul. Beskidzkiej do pompowni strefowej.

Przewód połączeniowy zostanie poprowadzony od istn. sieci wodociągowej ϕ 150mm pod jezdnią ul. Beskidzkiej oraz drogi wewnętrznej, a następnie po wierzchu ścian

pomieszczenia gospodarczego do pomieszczenia pompowni strefowej (trójkąt ϕ 125x125x125mm)

Przewody poprowadzone wzdłuż ścian pomieszczenia gospodarczego i pompowni strefowej należy zamontować na podporach ślizgowych wykonanych zgodnie z częścią konstrukcyjną.

Przewód wodociągowy należy wykonać z rur stalowych ze stali nierdzewnej ϕ 159x4,5mm łączonych przez spawanie.

Po wykonaniu montażu rur wodociągowych wykonać próbę ciśnieniową, na ciśnienie 1.0 MPa, a następnie przeprowadzić płukanie i dezynfekcję przewodów zgodnie z obowiązującymi przepisami i normami wg PN-B-10725.

4. Zabezpieczenie p. pożarowe za pomocą hydrantów

W chwili obecnej na terenie osiedla Choiny zainstalowane są hydranty p. pożarowe Φ 80mm, nadziemne oraz podziemne. Wg aktualnej inwentaryzacji geodezyjnej sieci wodociągowej niektóre hydranty p. pożarowe zlokalizowane na działkach prywatnych są niewidoczne (przykryte kostką brukową) i dostęp do nich jest ograniczony ze względu na istniejące ogrodzenia. Niektóre hydranty p. pożarowe Φ 80mm są niekompletne (brak zasuw hydrantowych, skrzynek ulicznych do hydrantów) dlatego też rzeczywista ilość sprawnych hydrantów jest nie wystarczająca oraz brak jest normatywnych odległość pomiędzy istniejącymi hydrantami. Dlatego też przewidziano zaprojektowano nowych hydrantów p. pożarowych Φ 80mm w miejscach ogólnie dostępnych oraz odtworzenie niektórych istniejących hydrantów wraz z zasuwami hydrantowymi.

Lokalizacje oraz rodzaj hydrantów p. pożarowych Φ 80mm zestawiono w tabeli nr.1

Tabela nr 1

| Lp. | Nr działki/posesji | Rodzaj hydr. | Hydranty p. pożarowe Φ 80 mm | | | Uwagi |
|-----------|------------------------------|--------------|-----------------------------------|-----------------|----------------|---------|
| | | | sprawne | Projektowane nr | do odtworzenia | |
| 1 | 2 | 3 | 4 | 5 | 6 | 7 |
| <i>I.</i> | ul. Izerska | | | | | |
| | 49/2 przy zatoce autobusowej | nad | - | HP1 | | |
| | ul. Sudecka | | | | | |
| | 48/1-49 | pod | | HP6 | | |
| | 90 | pod | | HP8 | | |
| | - 40 | pod | | | HP' | Brak HP |
| | 31/49-19 | pod | | | HP' | Brak HP |
| | 46-67 | pod | | | HP' | Brak HP |
| | 34/5-122 | nad | | | HP' | Brak HP |
| | 16/5-128 | nad | | | HP' | Brak HP |
| | ul. Świętokrzyska | | | | | |
| | 22/87-1 | nad | | HP2 | | |
| | 22/29-9 | pod | | HP3 | | |
| | 22/32-15 | pod | | HP7 | | |
| | -33 | pod | HP | | | |
| | ul. Karpacka | | | | | |
| | 31/81-18 | pod | | HP4 | | |
| | 47/1-42 | pod | | HP5 | | |
| | 46-58 | pod | | | HP' | Brak HP |
| | 18/49-70 | pod | HP | | | |
| | 18/33-88 | pod | | | HP' | Brak HP |
| | ul. Gorczańska | | | | | |
| | 45/2-69 | pod | | HP10 | | |
| | 94/3-23/12 | nad | | HP11 | | |
| | 45/2-15 | pod | | | HP' | Brak HP |
| | ul. Beskidzka | | | | | |
| | 39/5-71 | pod | | HP9 | | |
| | 26/25-18 | nad | | HP12 | | |
| | 26/28-5 | nad | | HP13 | | |

| | | | | | | |
|--|---------------------|-----|--|--|-----|-------------------------------|
| | 43-51c | pod | | | HP' | Brak HP |
| | 39/6-63 | pod | | | HP' | Brak HP |
| | 39/3-91 | nad | | | HP' | Brak ZH+podwyz. hydrant |
| | ul. Żywiecka | | | | | |
| | 21/65-4 | pod | | | HP' | Brak ZH |
| | 20/24-19 | nad | | | HP' | Brak ZH |
| | 20/15-33 | nad | | | HP' | Brak ZH |
| | ul. Sąddecka | | | | | |
| | 42-24 | nad | | | HP' | Brak HP |

5. Zasuwy sieciowe i domowe

Zgodnie z przeglądem uzbrojenia sieci wodociągowej oraz warunkami technicznymi wydanymi przez MPWiK w Lublinie zaprojektowano na sieci wodociągowej nowe zasuwy sieciowe, oraz brakujące zasuwy domowe na istn. przyłączach domowych do poszczególnych budynków.

Wykaz uzbrojenia sieci wodociągowej ujęto w tabeli nr 2

Tabela nr 2.

| Lp. | Rodzaj uzbrojenia | | Nr posesji | Rodzaj i miejsce uzbrojenia | Zasuwy | | | Uwagi |
|-----|-------------------|---------------|---------------------|-----------------------------|---------|----------------|--------------|-------------------------|
| | Zasuwy sieciowe | Zasuwy domowe | | | sprawne | do odtworzenia | projektowane | |
| 1 | 2 | 3 | 4 | 5 | 6 | 7 | 8 | 9 |
| | | | ul. Karpacka | | | | | |
| 1 | ZS ϕ 100 | | 2 | Teren posesji/ziemna | | do remontu | | br.kwadratu i obudowy |
| 2 | ZS ϕ 100 | | 58 | pod płotem | | + | | br.zasuwy |
| 3 | ZS ϕ 150 | | 58/60 | Chodnik/w studni | + | | | z. sprawna |
| 4 | ZS ϕ 150 | | 98 | Trawnik/ w studni | + | | | z. sprawna |
| 5 | | ZD ϕ 50 | 2 | teren ogrod. | | + | | br.zasuwy |
| 6 | | ZD ϕ 50 | 8-16 | jw. | | + | | br.zasuwy |
| 7 | | ZD ϕ 50 | 18-28 | jw. | | + | | br.zasuwy |
| 8 | | ZD ϕ 50 | 3-13 | jw. | | + | | br.zasuwy |
| 9 | | ZD ϕ 50 | 15-21 | jw. | | + | | nie można otw. skrzynki |
| 10 | | ZD ϕ 50 | 38-40 | jw. | | + | | br.zasuwy |
| 11 | | ZD ϕ 50 | 30-36 | jw. | | + | | br.zasuwy |
| 12 | | ZD ϕ 50 | 23-33 | jw. | | + | | br.zasuwy |
| 13 | | ZD ϕ 50 | 35-41 | jw. | | + | | br.zasuwy |
| 14 | | ZD ϕ 50 | 43 | jw. | | + | | br.zasuwy |
| 15 | | ZD ϕ 50 | 60-68 | jw. | | + | | br.zasuwy |
| 16 | | ZD ϕ 50 | 78-88 | jw. | | + | | br.zasuwy |
| 17 | | ZD ϕ 50 | 45-49 | jw. | | + | | br.zasuwy |
| 18 | | ZD ϕ 50 | 51-61 | jw. | | + | | br.zasuwy |

| | | | | | | | |
|----|--------|-------|--------------------------|---|---|------------|-----------------------|
| 19 | | ZDφ50 | 72-76 | jw. | + | | z.sprawna |
| 20 | | ZDφ50 | 90-98 | teren posesji | | + | br.zasuwy |
| 21 | | ZDφ50 | 70 | pod płotem, tuja | + | | z.sprawna |
| | | | ul. Świętokrzyska | | | | |
| 22 | ZSφ100 | | 1 | siec wzdł. Płotu/ziemna | | + | br. zasuwy |
| 23 | ZSφ200 | | 13 | Studnia W6/chodnik | | + | |
| 24 | ZSφ100 | | 15 | chodnik | + | | z. sprawna |
| 25 | | ZDφ50 | 1 | teren posesji | | + | br.zasuwy |
| 26 | | ZDφ50 | 3 | trawnik, teren nie ogrodzony/ ziemna | | + | br.zasuwy |
| 27 | | ZDφ50 | 5 | j.w | | + | br.zasuwy |
| 28 | | ZDφ50 | 52-62 | j.w | | + | br.zasuwy |
| 29 | | ZDφ50 | 17 | j.w | | + | br.zasuwy |
| 30 | | ZDφ80 | 19 | Chodnik/ ziemna | + | | jest zasuwa |
| 31 | | ZDφ50 | 64-82 | | | + | br.zasuwy |
| 32 | | ZDφ50 | 6-10 | | | + | br.zasuwy |
| 33 | | ZDφ50 | 7 | | | + | br.zasuwy |
| 34 | | ZDφ50 | 9 | | | + | br.zasuwy |
| 35 | | ZDφ50 | 33-51 | | | + | br.zasuwy |
| 36 | | ZDφ50 | 11 | | | + | br.zasuwy |
| 37 | | ZDφ50 | 36-50 | | | + | br.zasuwy |
| 38 | | ZDφ50 | 13 | | | + | br.zasuwy |
| 39 | | ZDφ50 | 15 | chodnik | + | | z. sprawna |
| 40 | | ZDφ50 | 12-34 | teren posesji, trawnik/ ziemna | | do remontu | Ob.do przedłużeni: |
| | | | ul. Sudecka | | | | |
| 41 | ZSφ150 | | 1 | w studni/ trawnik | + | | z. sprawna |
| 42 | ZSφ150 | | 69 | w studni/ trawnik | + | | z. sprawna |
| 43 | ZSφ100 | | 102 | ziemna/ teren posesji | | + | brak zasuwy |
| 44 | ZSφ150 | | 102 | chodnik, kostka/w studni | + | | z. sprawna |
| 45 | ZSφ150 | | 67 | teren posesji | + | | z.sprawna |
| 46 | ZSφ150 | | 111 | Ziemna/ trawnik | | do remontu | brak skrzynki |
| 47 | | ZDφ50 | 1-19 | teren posesji, ogrodowy | | + | br.zasuwy |
| 48 | | ZDφ50 | 2 | | | + | br.zasuwy |
| 49 | | ZDφ50 | 4-8 | | | + | br.zasuwy |
| 50 | | ZDφ50 | 10-14 | | | + | br.zasuwy |
| 51 | | ZDφ50 | 16-20 | | | + | br.zasuwy |
| 52 | | ZDφ50 | 148 | | | + | br.zasuwy |
| 53 | | ZDφ50 | 52-68 | | | + | br.zasuwy |
| 54 | | ZDφ50 | 46-50 | | | + | br.zasuwy |
| 55 | | ZDφ50 | 33-47 | | | + | br.zasuwy |
| 56 | | ZDφ50 | 34-44 | | | + | br.zasuwy |
| 57 | | ZDφ50 | 21-31 | | | + | br.zasuwy |
| 58 | | ZDφ50 | 22-32 | schody | | + | br.zasuwy |

| | | | | | | | | |
|----|--------|-------|---------------------|--|--|---|------------|-----------------------|
| 59 | | ZDφ50 | 69-83 | | | + | | br.zasuwy |
| 60 | | ZDφ50 | 76-80 | | | + | | br.zasuwy |
| 61 | | ZDφ50 | 57-67 | | | + | | br.zasuwy |
| 62 | | ZDφ50 | 70-74 | | | + | | br.zasuwy |
| 63 | | ZDφ50 | 104-108 | | | + | | br.zasuwy |
| 64 | | ZDφ50 | 116-120 | | | + | | br.zasuwy |
| 65 | | ZDφ50 | 88-102 | | | + | | br.zasuwy |
| 66 | | ZDφ50 | 85-93 | | | + | | br.zasuwy |
| 67 | | ZDφ50 | 124-128 | ziemna | | | do remontu | skrzynka d wymiany |
| 68 | | ZDφ50 | 95-111 | | | + | | z. sprawna |
| 69 | | ZDφ50 | 82-86 | ziemna | | | + | br.zasuwy |
| 70 | | ZDφ50 | 49 | trawnik | | + | | z. sprawna |
| 71 | | ZDφ50 | 110-114 | | | | + | br.zasuwy |
| | | | ul. Żywiecka | | | | | |
| 72 | ZSφ150 | | 42 | w studni/ jezdnia | | + | | z. sprawna |
| 73 | ZSφ150 | | 74 | w studni/ chodnik, kostka | | + | | z. sprawna |
| 74 | | ZDφ50 | 4 | teren posesji | | | + | br.zasuwy |
| 75 | | ZDφ32 | 7-9 | | | | + | br.zasuwy |
| 76 | | ZDφ50 | 10-18 | W studni | | + | | z. sprawna |
| 77 | | ZDφ40 | 13-27 | w studni | | + | | z. sprawna |
| 78 | | ZDφ40 | 22-28 | w studni | | + | | z. sprawna |
| 79 | | ZDφ50 | 29-35 | w studni | | + | | z. sprawna |
| 80 | | ZDφ50 | 42 | w studni/ trawnik | | + | | z. sprawna |
| 81 | | ZDφ40 | 37-39 | w studni/ teren posesji | | + | | z. sprawna |
| 82 | | ZDφ40 | 41-43 | w studni/ teren posesji | | + | | z. sprawna |
| 83 | | ZDφ50 | 45 | Hawle/ chodnik kostka | | + | | z. sprawna |
| 84 | | ZDφ50 | 47 | w studni/ chodnik kostka | | + | | z. sprawna |
| | | | ul. Izerska | | | | | |
| 85 | ZSφ100 | | Izerska, Sudecka | tereny posesji ogrodzone z nasadzeniami/ziemna | | | + | brak zasuw |
| 86 | | ZDφ50 | 3-7 | | | | + | br.zasuwy |
| 87 | | ZDφ50 | 9-13, 13 | | | | + | br.zasuwy |
| 88 | | ZDφ50 | 4-14 | | | | + | br.zasuwy |
| 89 | | ZDφ50 | 15-19 | | | | + | br.zasuwy |
| 90 | | ZDφ50 | 21-25 | | | | + | br.zasuwy |
| 91 | | ZDφ50 | 33-37 | | | | + | br.zasuwy |
| 92 | | ZDφ50 | 27-31 | schody kostka | | + | | z.sprawna |
| | | | ul.Gorceńska | | | | | |
| 93 | ZSφ200 | | 8 | Komora/ trawnik | | + | | z. sprawna |
| 94 | ZSφ100 | | 37 | Ziemna/ chodnik kostka | | + | | z. sprawna |

| | | | | | | | | |
|-----|------------------|-------|-----------------------------|----------------------------|---|------------|---|----------------------|
| 95 | ZSφ150 | | 18 | w studni/ chodnik kostka | + | | | z. sprawna |
| 96 | ZSφ150 | | 56 | w studni/ chodnik kostka | + | | | Sieć z PCV |
| 97 | | ZDφ50 | 2 | w studni | + | | | z. sprawna |
| 98 | | ZDφ50 | 4 | ziemna | + | | | z. sprawna |
| 99 | | ZDφ50 | 16 | studnia | + | | | z. sprawna |
| 100 | | ZDφ50 | 74 | studnia | + | | | z. sprawna |
| 101 | | ZDφ50 | 14 | | | + | | br.zasuwy |
| 102 | | ZDφ50 | 6 | | | + | | br.zasuwy |
| 103 | | ZDφ50 | 8 | | | + | | br.zasuwy |
| 104 | | ZDφ50 | 10 | | | + | | br.zasuwy |
| 105 | | ZDφ50 | 12 | | | + | | br.zasuwy |
| 106 | | ZDφ50 | 3-17 | | | + | | br.zasuwy |
| 107 | | ZDφ50 | 39-49 | | | + | | br.zasuwy |
| 108 | | ZDφ50 | 19-37 | | | + | | br.zasuwy |
| 109 | | ZDφ50 | 71-81 | | | + | | br.zasuwy |
| 110 | | ZDφ50 | 51-57 | | | + | | br.zasuwy |
| 111 | | ZDφ50 | 59-69 | | | + | | br.zasuwy |
| 112 | | ZDφ50 | 56-74 | st. | | | | |
| | | | ul.Beskidzka | | | | | |
| 113 | ZSφ200 ZSφ150 | | 5 | studnia W1/ chodnik | | | + | |
| 114 | ZSφ150 | | 16 | studnia W2/ chodnik | | | + | |
| 115 | ZSφ150 | | ul. Beskidzka, Pienińska | studnia W3/ chodnik | | | + | |
| 116 | ZSφ150 | | ul. Beskidzka, Żywiecka | studnia W5/ chodnik | | | + | |
| 117 | ZSφ200 | | ul. Beskidzka18 | ziemna | | | + | |
| 118 | ZSφ200 | | 39 | Studnia/ podjazd,kostka | + | | | z. sprawna |
| 119 | ZSφ150 | | 41 | Studnia/ chodnik,plytki | + | | | z. sprawna |
| 120 | ZSφ150 | | 51c | studnia | + | | | z. sprawna |
| 121 | ZSφ100 | | 91 | Studnia/ trawnik | | do remontu | | szyjka do przebudowy |
| 122 | ZSφ80 | | 35 | ziemna / trawnik | + | | | z. sprawna |
| 123 | | ZDφ50 | 5-9 | Ziemna/ teren posesji | | do remontu | | brak obudowy |
| 124 | | ZDφ50 | 11-15 | ogrodzone | | + | | br.zasuwy |
| 125 | | ZDφ50 | 4-14 | | | + | | br.zasuwy |
| 126 | | ZDφ50 | 17-33 | | | + | | br.zasuwy |
| 127 | | ZDφ50 | 35-39 | Ziemna/ chodnik | + | | | jest zasuw |
| 128 | | ZDφ50 | 18-22 | ziemna | | + | | br.zasuwy |
| 129 | | ZDφ50 | 41-51 | ziemna | | + | | br.zasuwy |
| 130 | | ZDφ50 | 24-28 | ziemna | | + | | Br. zasuw |

| | | | | | | | | |
|-----|---------------|--------------|---------------------|---------------------|---|------------|---|-------------------------|
| 131 | | ZD ϕ 50 | 65-69 | | | do remontu | | brak skrzynki, kwadratu |
| 132 | | ZD ϕ 50 | 30-36 | | | + | | br.zasuwy |
| 133 | | ZD ϕ 50 | 38-44 | | | + | | br.zasuwy |
| 134 | | ZD ϕ 50 | 46 | | | + | | br.zasuwy |
| 135 | | ZD ϕ 50 | 77-83 | | | + | | br.zasuwy |
| 136 | | ZD ϕ 50 | 48-52 | | | + | | br.zasuwy |
| 137 | | ZD ϕ 50 | 73-75 | | | + | | br.zasuwy |
| 138 | | ZD ϕ 50 | 85-91 | | + | | | z. sprawna |
| 139 | | ZD ϕ 50 | 53-63 | ziemna | | do remontu | | brak oporu kwadratu |
| 140 | | ZD ϕ 40 | 22 sklep | chodnik,kostka | + | | | z. sprawna |
| 141 | | | 93-103 | studnia | + | | | z. sprawna |
| | | | ul. Sądecka | | | | | |
| 142 | ZS ϕ 80 | | | Ziemna/ trawnik | + | | | z. sprawna |
| 143 | | ZD ϕ 50 | 4-8 | tereny ogrodz | | + | | br.zasuwy |
| 144 | | ZD ϕ 50 | 10 | podjazdy beton | | + | | br.zasuwy |
| 145 | | ZD ϕ 50 | 3-7 | | | + | | br.zasuwy |
| 146 | | ZD ϕ 50 | 18-22 | | | + | | |
| 147 | | ZD ϕ 50 | 24-28 | | | + | | br.zasuwy |
| 148 | | ZD ϕ 50 | 12-16 | chodnik kostka | | do remontu | | z. przeciek |
| | | | ul. Jurajska | | | | | |
| 149 | ZS ϕ 150 | | ul. Jurajska | studnia W4/ chodnik | | | + | |

6. Materiały i uzbrojenie.

Sieć wodociągowa wykonać z rur PEHD 100 SDR 17 PN 10 łączonych ze sobą metodą zgrzewania doczołowego.

Sieć wodociągowa poprowadzona wzdłuż ścian budynku pompowni przewidziano z rur ze stali nierdzewnej (mat. 1.4301) wg DIN 17440 łączonych ze sobą za pomocą spawania.

Hydranty p. pożarowe przewidziano jako podziemne i nadziemne Φ 80mm. Przy hydrantach zastosowano zasuwy z żeliwa sferoid. z miękkim uszczelnieniem typu E nr kat. 4000 PN 16

Połączenia hydrantów p. pożarowych z siecią wodociagową wykonać za pomocą trójników kielichowych zintegrowanych z zasuwą typu E2 nr kat. 4343 E2 dla rur z PE i PVC.

Obudowy dla zasuw zastosowano teleskopowe nr kat. 9500 przy głębokości rur do 1.8m natomiast przy głębokości ponad 1.8 m nr kat. 9150

Obudowy należy zakończyć skrzynkami ulicznymi teleskopowymi nr kat 2050 dla zasuw na sieci. Skrzynki uliczne należy zamontować w chodnikach. Studzienki wodociągowe zastosowano z kręgów żelbet. prefabrykowanych Φ 1.2m, 1.4m, 1.6m z włączami żeliwnymi 40T kl. D400 z zamknięciem zatraskowym. Uzbrojenie technologiczne w w/w studzienkach wg zestawienia dla poszczególnych studzienek.

7. Kolidacje sieci wodociągowej.

Miejsca skrzyżowań sieci wodociągowej z kablami energetycznymi, telefonicznymi, kanalizacją sanitarną i deszczową, siecią c.o., przewodami gazowymi uwzględniono na podkładzie sytuacyjnym w skali 1:500.

Ze względu na możliwości wystąpienia niedokładności pomiarów przed przystąpieniem do robót, wykonawca wspólnie z użytkownikiem uzbrojenia nadziemnego i podziemnego powinien określić jednoznacznie miejsca kolizji oraz sposób bezawaryjnego i bezpiecznego wykonania robót w ich rejonie. Celem zapewnienia warunków bezpieczeństwa pracy przy kolizjach sieci wodociągowej z istniejącym uzbrojeniem oraz w rejonie skrzyżowań, prace należy wykonywać ręcznie, z zachowaniem wszelkich środków ostrożności. Na czas prowadzenia robót linie energetyczne powinny być wyłączone. Skrzyżowania sieci wodociągowej z kablami energetycznymi wykonać za pomocą rur osłonowych dzielonych założonych na kable energetyczne jak niżej:

- dla kabli NN A110PS L=1.5m
- dla kabli SN A160PS L= 1,5m

Sieci wodociągowe ułożone pod jezdniami w ul. Beskidzkiej i Pienińskiej należy wykonać przewiertem (bez naruszenia konstrukcji jezdni) w rurach osłonowych.

Rury osłonowe przewidziano jako stalowe czarne dn=250mm.

Rury wodociągowe w rurach osłonowych winne być wsparte na płozach dystansowych typu SM w odstępach co 1-2m.

Na końcach rur osłonowych należy zamontować manszety uniwersalne typu „U”

Uwagi:

1. Roboty montażowe sieci wodociągowej wykonywać zgodnie z wytycznymi projektowania sieci wodociągowej podanymi przez wytwórcę w/w przewodów.
2. Roboty ziemne wykonywać zgodnie z PN-B-10736
3. W przypadku napotkania nieprzewidzianych przeszkód, kolizji uniemożliwiających realizację uzbrojenia wg projektu, wykonawca winien zawiadomić biuro projektowe celem dokonania rozstrzygnięć i ewentualnych zmian.

Całość robót wykonać zgodnie z Warunkami Technicznymi wykonania i Odbioru robót Budowlano – Wykonawczych cz. II oraz zgodnie z obowiązującymi przepisami i normami państwowymi.

Projektant: 
inż. B. Radzienciak Nr apr. 68/1966/L

OPIS KONSTRUKCYJNY .

1. Ułożenie rurociągów

Wykopy .

Zasadą przy wykonywaniu wykopów jest , aby przy głębokościach powyżej 1-go metra, niezależnie od rodzaju gruntów i warunków wodnych, wykopy posiadające pionowe ściany winny być odeskowane i rozparte.

Wykonanie wykopów :

1. Dno wykopów powinno być równe, pozbawione kamieni i grud oraz wykonane ze spadkiem podanym w projekcie.
2. Spód wykopu wykonanego ręcznie należy pozostawić na poziomie wyższym od rzędnej projektowanej około 5 cm. Przy wykopie wykonanym mechanicznie spód wykopu ustala się na poziomie około 20 cm, wyższym od rzędnej projektowanej niezależnie od rodzaju gruntu, a następnie pogłębić ręcznie do właściwej głębokości.
3. W trakcie wykonywania robót ziemnych nie wolno dopuścić do rozluźnienia podłoża rodzimego w dnie wykopu. Tolerancja dla rzędnych dna wykopu nie powinna przekroczyć + 3 , cm dla gruntów zwięzłych i + 5 cm dla gruntów wymagających wzmocnienia.
4. W warunkach ruchu ulicznego należy przewidzieć konieczność przykrywania wykopów pomostami dla przejścia pieszych lub przejazdów.
5. Wykop powinien być zabezpieczony barierką o wysokości 1go metra, a w nocy oznakowany światłami ostrzegawczymi.

Przygotowanie podłoża .

Materiał podłoża powinien spełniać następujące wymagania :

- nie powinien zawierać cząsteczek większych niż 20 mm
- nie może być zmrożony
- nie może zawierać ostrych kamieni lub innego łamanego materiału

- niedopuszczalne jest podkładanie pod rury kawałków drewna, kamieni lub gruzu w celu uzyskania odpowiedniego spadku.

Zасыpywanie rurociągu i zagęszczanie gruntów .

1. Do wykonania zasypki należy przystąpić natychmiast po odbiorze zakończonego posadowienia rurociągu.
2. Zasypka wykopu wokół rury z zagęszczeniem do 97 %.
3. Zasypkę wykonać, aż do uzyskania grubości co najmniej 0,30 m ponad wierzch rury. Należy zwrócić uwagę na zabezpieczenie rur przed przemieszczeniem podczas obsypywania, zagęszczania .
4. Uzupełnianie zasypki wzdłuż rury wykonać podając grunt z najmniejszej możliwej wysokości . Niedopuszczalne jest spuszczenie mas ziemi z samochodów, przyczep i tp. bezpośrednio na rurę.
5. Do czasu przeprowadzenia próby na szczelność przewodu, złącza powinny pozostać odsłonięte o obu stronach złącza należy pozostawić po minimum 15 cm wolnej przestrzeni. Po pozytywnej próbie szczelności, złącza zasypać.
6. Po wykonaniu zasypki można dopiero przystąpić do wypełniania pozostałego wykopu. Do zasypywania wykopów pod jezdnią należy użyć piasku nienormowanego i ubić (stopień zagęszczenia 100 % PROCTOR), pod terenami zielonymi zasypać wykop gruntem sypkim z wykopów z ubiciem warstwami 30 cm..

2. Sieć wodociągowa i przyłącza.

Rury i kształtki sieci wodociągowej wykonane z PE HD Ø 160 x 9,5 mm. Przyłącza z rur PE HD Ø 80/4,3 mm.

3. Komory zasuw W-2 Ø 1,2 m ; W-3, W 4, W-4 Ø 1,40 m ; W-1 Ø 1,60 m.

Podstawa komory Ø 1,20 ; Ø 1,40 m ; Ø 1,60 m wykonana na miejscu z betonu B 20 na warstwie chudego betonu B 10, grubości 10 cm.

Górna część komory z prefabrykatów Ø 1,20 m ; Ø 1,40 m ; Ø 1,60 m.

Elementy prefabrykowane studzienek wykonane są z betonu wysokiej jakości (klasa nie niższa niż B 30), wodoszczelnego (W 8), mało nasiąkliwego (poniżej 4 %), mrozoodpornego F 50.

Prefabrykaty powinny posiadać aktualną Aprobatę Techniczną na „Studzienki kanalizacyjne z prefabrykowanych elementów betonowych i żelbetowych”.

Wejście do studzienek stanowi uliczny okrągły właz żeliwny z zamknięciem ryglowym klasy D 400 i stopnie włazowe żeliwne wtopione w prefabrykat.

Blok podporowy pod zawory z betonu B 20.

Zagłębienie w płycie dennej przykryć kratką z prętów ze stali nierdzewnej w ramce z kątownika 40x40x4 cm mocowanego do ścian zagłębienia śrubami rozporowymi.

4. Bloki pod zasuwę i hydranty.

Bloki betonowe pod hydranty i zasuwę wylane z betonu B 20 o wymiarach 40x40x30cm .

5. Bloki oporowe.

Na sieci wodociągowej w miejscu załamania należy wykonać blok oporowy z betonu B 20 o w miarach 50x50x20 cm .

Bloki oporowe stosować wyłącznie przy „mieszanym zestawie materiałowym” (trójniki, kolana i łuki).

6. Ułożenie rur w pomieszczeniu gospodarczym i hydroforni.

Podparcie projektowanego rurociągu Ø 150 mm w pomieszczeniu gospodarczym i hydroforni winien być wsparty na konsolach kontowych (wg. Katalogu „HILTI” 2007 str. 324) w rozstawie co 2,50m (oznaczenie do zamówienia MOW-S/2-R Nr art. 304058).

Konsole zamocowane do ścian konstrukcyjnych za pomocą kotew wklejanych (ładunek foliowany HVU strona katalogu 254 kotwy chemiczne.

Rura winna być ułożona na konsoli w ślizgach.

Mocowanie konsoli do ścian należy wykonać po zmontowaniu rurociagu na podporach prowizorycznych.

7. Pod jezdniami przewiduje się ułożenie rurociagu metoda przewiertu.

Przewiertu winna wykonać wyspecjalizowana brygada wyposażoną sprzęt do wykonywania tego rodzaju prac.

Przewiertu należy wykonać osłonie z rur stalowych spiralnych izolowanych zewnętrznie FERRUM katodowo.

Przejście pod jezdniami– Rura przewodowa D_z 160 x 9,5 mm;
osłonowa D_z x g = 250 x 8 mm.

Rury przewodowe w rurach osłonowych winny być wsparte na pierścieniach dystansowych i łączone na złączki.

Od czoła rury zabezpieczyć manszetami uniwersalnymi Typ „U”.

8. ZABEZPIECZENIE UZBROJENIA PODZIEMNEGO .

Zabezpieczenie istniejącego uzbrojenia podziemnego w/g załączonych rysunków. Na czas wykonania zabezpieczenia kabli elektrycznych należy wyłączyć napięcie.

Kanały CO w obudowie z prefabrykatów należy zabezpieczyć w sposób jak kanalizację telefoniczną.

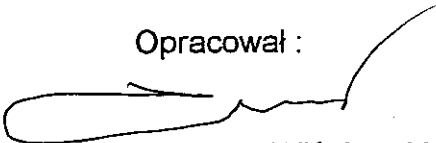
9. Warunki techniczne przeprowadzenia robót oraz przestrzegania przepisów B H P .

W czasie prowadzenia robót należy przestrzegać przepisy B H P zawarte w Rozporządzeniu Ministra Infrastruktury z dnia 6 lutego 2003r. Dziennik Ustaw Nr 47 w sprawie bezpieczeństwa i higieny pracy podczas wykonywania robót budowlanych.

10. Normy.

- PN - 82/B - 02000 - Obciążenia budowli.
- PN - 82/B - 02001 - Obciążenia stałe.
- PN - 82/B - 02003 - Obciążenia zmienne.
- PN - 81/B - 03020 - Grunty budowlane.
- PN-EN-1610 /2002/ - Budowa i badanie przewodów kanalizacyjnych

Opracował :



mgr inż. Jerzy Wiśniewski

mgr inż. Jerzy Wiśniewski
upr. bud. Nr 13/64 § 6 ust. 1 p.1

Zestawienie powierzchni zajętego pasa drogowego przezumieszczone nowe urządzenia infrastruktury technicznej

Inwestycja: Modernizacja sieci wodociągowej na terenie osiedla Choiny
w Lublinie

Inwestor: UM w Lublinie. Wydział Inwestycji.

Użytkownik: /Spółdzielnia budowlano-mieszkaniowa „Choiny”/MPWiK Lublin

| Lp. | Wyszczególnienie | Szerokość rzutu poziomego Dz[m] | Długość urządzenia L [m] | Ilość studni/średnica zewnętrzna N/D [szt./m] | Łączna powierzchnia rzutu poziomego studni $F_s = N \times 0.785 \times d^2$ [m ²] | Łączna powierzchnia rzutu poziomego zajętego przez urządzenie $F_c = Dz \times L + F_s$ [m ²] |
|----------------------------|---|---------------------------------|--------------------------|---|--|---|
| Ul. Beskidzka 5 | | | | | | |
| 1 | Jezdnia ulicy, zatoki autobusowe i postojowe | - | - | - | - | - |
| 2 | Chodniki, ścieżki rowerowe, ciągi piesze i pieszojezdne, opaski przykrawężnikowe, place | 0.16 | 14.0 | 1 / 2.0 m | $1 \times 0.785 \times 2.0^2$ | $2.24 + 3.14 = 5.38$ |
| 3 | Inne elementy (pobocze, zieleńce) | - | - | - | - | - |
| Ul. Beskidzka nr 16 | | | | | | |
| 1 | Jezdnia ulicy, zatoki autobusowe i postojowe | 0.25 | 13.0 | - | - | 3.25 |
| 2 | Chodniki, ścieżki rowerowe, ciągi piesze i pieszojezdne, opaski przykrawężnikowe, place | 0.16 | 8.0 | 1 / 1.4m | $1 \times 0.785 \times 1.4^2$ | $1.28 + 1.54 = 2.82$ |
| 3 | Inne elementy (pobocze, zieleńce) | - | - | - | - | - |
| Ul. Pienińska | | | | | | |
| 1 | Jezdnia ulicy, zatoki autobusowe i postojowe | 0.25 | 14.0 | - | - | 3.5 |
| 2 | Chodniki, ścieżki rowerowe, ciągi piesze i pieszojezdne, opaski przykrawężnikowe, place | 0.16 | 15.0 | 1 / 1.8m | $1 \times 0.785 \times 1.8^2$ | $2.4 + 3.24 = 5.64$ |
| 3 | Inne elementy (pobocze, zieleńce) | 0.16 | 54.0 | - | - | 8.64 |
| Ul. Jurajska | | | | | | |
| 1 | Jezdnia ulicy, zatoki autobusowe i postojowe | - | - | 1 / 1.8m | $1 \times 0.785 \times 1.8^2$ | 3.24 |
| 2 | Chodniki, ścieżki rowerowe, ciągi piesze i pieszojezdne, opaski przykrawężnikowe, place | 0.16 | 91 | - | - | 14.56 |
| 3 | Inne elementy (pobocze, zieleńce) | - | - | - | - | - |

| Ul. Beskidzka , Żywiecka | | | | | | |
|-------------------------------------|--|------|-----|----------|--------------------------|---------------|
| 1 | Jezdnia ulicy, zatoki autobusowe i postojowe | - | - | - | - | - |
| 2 | Chodniki, ścieżki rowerowe, ciągi piesze i pieszo-jezdne, opaski przykrawężnikowe, place | 0.15 | 3.0 | - | - | 0.45 |
| 3 | Inne elementy (pobocze, zieleńce) | - | - | 1 / 1.8m | 1x0.785x1.8 ² | 3.24 |
| Ul. Świętokrzyska, Karkonoska | | | | | | |
| 1 | Jezdnia ulicy, zatoki autobusowe i postojowe | - | - | - | - | 0.45 |
| 2 | Chodniki, ścieżki rowerowe, ciągi piesze i pieszo-jezdne, opaski przykrawężnikowe, place | 0.20 | 2.0 | 1 / 2.0m | 1x0.785x2 ² | 0.4+3.14=3.54 |
| 3 | Inne elementy (pobocze, zieleńce) | - | - | - | - | - |
| Hydranty p. pożarowe ul. Sądecka | | | | | | |
| 1 | Jezdnia ulicy, zatoki autobusowe i postojowe | - | - | - | - | - |
| 2 | Chodniki, ścieżki rowerowe, ciągi piesze i pieszo-jezdne, opaski przykrawężnikowe, place | 0.08 | 7 | - | - | 0.56 |
| 3 | Inne elementy (pobocze, zieleńce) | - | - | - | - | - |
| Hydranty p. pożarowe ul. Gorczańska | | | | | | |
| 1 | Jezdnia ulicy, zatoki autobusowe i postojowe | - | - | - | - | - |
| 2 | Chodniki, ścieżki rowerowe, ciągi piesze i pieszo-jezdne, opaski przykrawężnikowe, place | 0.08 | 5.0 | - | - | 0.40 |
| 3 | Inne elementy (pobocze, zieleńce) | - | - | - | - | - |
| Hydrant p. pożarowy ul. Izerska | | | | | | |
| 1 | Jezdnia ulicy, zatoki autobusowe i postojowe | - | - | - | - | - |
| 2 | Chodniki, ścieżki rowerowe, ciągi piesze i pieszo-jezdne, opaski przykrawężnikowe, place | - | - | - | - | - |
| 3 | Inne elementy (pobocze, zieleńce) | 0.08 | 2.0 | - | - | 0.16 |

Projektant

inż. Bolesław Redziejewski
 upr. bud. Nr 60/1904/L
 upr. bud. Nr 106/64

BEZPIECZEŃSTWO I OCHRONA ZDROWIA – INFORMACJA

Na podstawie:

- art. 21a ust 4 ustawy z dnia 7 lipca 1994 r. – Prawo budowlane (Dz. U Nr 106, poz. 1126 z 2000 r. z późn. zm.).
- Rozporządzenia Ministra Infrastruktury z dnia 23 czerwca 2003 r. w sprawie informacji dotyczące bezpieczeństwa i ochrony zdrowia oraz planu bezpieczeństwa ochrony zdrowia (Dz. U. z 2003 r., Nr 120, poz. 1126)

Nazwa obiektu budowlanego:

Sieć wodociągowa wraz z przyłączami ,

Adres obiektu budowlanego:

Lublin, osiedle Choiny

Inwestor:

Gmina Lublin

Lublin Pl.Łokietka 1

Projektant:

inż. Bolesław Radzienciak , zam. 20-709 Lublin ul. Namysłowskiego 3a

Lublin 14. 2008

1. CZĘŚĆ OPISOWA

1.1. Zakres robót: dla całego zamierzenia budowlanego oraz kolejność realizacji

poszczególnych obiektów:

- zaprojektowanie połączenie (spinki) sieci osiedlowej \varnothing 150mm z miejskim wodociągiem \varnothing 200mm w okolicy posesji Beskidzka 5
- zaprojektowanie sieci wodociągowej \varnothing 150mm ul. Pienińskiej łączącej istniejący wodociąg osiedlowy \varnothing 150mm w ul. Beskidzkiej z siecią wodociagową \varnothing 200mm w ulicy Choiny
- zaprojektowanie dodatkowego przyłącza wodociagowego od istniejącej sieci \varnothing 150mm do istniejącej pompowni strefowej przy posesji Beskidzka 16
- połączenie istniejącej sieci wodociagowej \varnothing 125mm w ul. Jurajskiej z projektowaną siecią wodociagową \varnothing 160mm w ulicy Choiny
- wbudowanie brakujących zasuw sieciowych \varnothing 100mm, 150mm, 200mm, oraz hydrantów p.pożarowych wraz z zasuwami
- wbudowanie brakujących zasuw domowych na istniejących przyłączach wodociagowych do poszczególnych budynków
- wykonanie sieci wodociagowej z rur PE HD 100 SDR 17 PN 10
dz=160 x 9,5 mm 220,0 mb.
- z rur stalowych nierdzewnych dz=159x4,5mm 28,0 mb
- przyłącza wodoc. z rur PE HD 100 dz=40 x2,4 mm, dz=63x2,8mm 55,0 mb
- hydranty p-pożarowe dz=80 mm szt. 13
- komory wodociagowe W1 – W6 z kręgów żelbet. \varnothing =1,6 m kpl.2
W2 \varnothing 1,2m kpl.1
W3, W4, W5 \varnothing 1,4m kpl.3

Kolejność wykonywania robót:

- uzyskanie przez Wykonawcę robót zezwolenia z Wydziału Dróg i Mostów na prowadzenie robót w pasie drogowym
- geodezyjne wytyczenie trasy sieci wodociagowej wraz z przyłączami
- wykonanie wykopów liniowych pod sieć wodoc. o szer. dna wykopu 1,0 m i głęb. do 3,0 m. po uprzednim wytyczeniu geodezyjnym.
- umocnienie wykopów o gł. ponad 1,5 m,
- zabezpieczenie wykopów poprzez oznakowanie taśmą białą w czerwone pasy oraz tablicami ostrzegawczymi,
- ułożenie na dnie wykopu podsypki z piasku gr. 20 mm,

- montaż sieci wodoc. wraz z armaturą (wg opisu),
- przewody wodoc. obsypać piaskiem zagęszczonym gr. 30 cm ponad rurę,
- oznakowanie przewodów wodoc. w wykopie taśmą ostrzegawczą,
- wykonanie próby szczelności – ciśnienie próbne 1,0 MPa,
- wykonanie inwentaryzacji geodezyjnej wodoc.,
- zasypanie wykopów,
- wykonanie dezynfekcji wodoc.,
- wykonanie nawodnienia wodoc. z jednoczesnym odpowietrzeniem,
- odtworzenie elementów pasa drogowego po robotach wodoc..

1.2. Wykaz istniejących obiektów budowlanych.

Na trasie montażu sieci wodoc. nie występują obiekty budowlane.

1.3. Zagrożenia mogą wystąpić w przypadku uszkodzenia krzyżujących się z trasą wodoc. uzbrojenia podziem..

1.4. Wskazanie elementów zagospodarowania działki lub terenu, które mogą stwarzać zagrożenie bezpieczeństwa i zdrowia ludzi.

Zagrożenie bezpieczeństwa i zdrowia ludzi nie występuje.

1.5. Wskazanie dotyczące przewidywanych zagrożeń występujących podczas realizacji robót budowlanych, określające skalę i rodzaje zagrożeń oraz miejsce i czas ich wystąpienia.

Wykonać zabezpieczenie ścian wykopów przed osunięciem w trakcie prowadzenia robót.

W czasie wykonywania wykopów koparką należy zwrócić uwagę, by pracownicy nie znajdowali się w zasięgu ramienia koparki i czerpaka. Podczas prowadzenia robót nie dopuszczać w rejon ich prowadzenia osób postronnych.

W pasie drogowym roboty wykonywać po uprzednim uzyskaniu przez wykonawcę robót zezwolenia z Wydziału Dróg i Mostów.

Roboty ziemne powinny być prowadzone na podstawie projektu określającego położenie instalacji i urządzeń podziemnych, mogących znaleźć się w zasięgu prowadzonych robót.

Wykonanie robót ziemnych w bezpośrednim sąsiedztwie sieci, takich jak:

- energetyczne,
- telekomunikacyjne,
- gazowe,
- kanalizacji sanitarnej i deszczowej,
- sieci c.o i c.w.

powinno być poprzedzone określeniem przez kierownika budowy bezpiecznej odległości w jakiej mogą być one wykonywane od istniejącej sieci i sposobu wykonywania tych robót.

Podczas wykonywania robót ziemnych miejsca niebezpieczne należy ogrodzić i umieścić napisy ostrzegawcze.

W czasie wykonywania wykopów w miejscach dostępnych dla osób niezatrudnionych przy tych

robotach, należy wokół wykopów pozostawionych na czas zmroku i w nocy umieścić balustrady wyposażone w światło ostrzegawcze koloru czerwonego.

1.6.

Wskazanie sposobu prowadzenia instruktazu pracowników przed przystąpieniem do realizacji robót szczególnie niebezpiecznych.

Procedury określające zasady bezpiecznej pracy są zawarte w przepisach BHP, ponadto każde przedsiębiorstwo wykonawcze ma obowiązek posiadać i stosować instrukcje wykonywania prac zgodnie z wymaganiami bezpieczeństwa.

Pracownicy skierowani do realizacji robót winni:

- przejść przeszkolenie wstępne z zakresu BHP i p.poż. potwierdzone odpowiednim dokumentem,
- zostać zapoznani z zagospodarowaniem placu budowy,
- zostać zapoznani z instrukcjami bezpiecznego wykonywania robót na stanowisku pracy,
- zapoznać się z zasadami stosowania środków ochrony indywidualnej,
- znać procedury postępowania w przypadkach zagrożenia zdrowia lub życia ludzkiego.

1.7.

Wskazanie środków technicznych i organizacyjnych zapobiegających niebezpieczeństwom wynikającym z wykonywania robót budowlanych w strefach szczególnego zagrożenia zdrowia lub w ich sąsiedztwie, w tym zapewniających bezpieczną i sprawna komunikację, umożliwiającą szybką ewakuację na wypadek pożaru, awarii i innych zagrożeń.

Dla terenu wykonywania prac związanych z budową sieci wodociągowej zagrożenia wymienione w pkt. 1.6 nie wystąpią. Należy jednak zachować n/w warunki:

- wyposażenie pracowników w środki ochrony indywidualnej oraz właściwą odzież ochronną;
- przestrzeganie instrukcji stanowiskowych oraz instrukcji producentów poszczególnych materiałów;
- zapewnienie wykwalifikowanego nadzoru nad prowadzonymi robotami;
- używanie sprawdzonych i sprawnych urządzeń oraz sprzętu;
- wyposażenie zaplecza budowy w środki pierwszej pomocy medycznej, łączność telefoniczną, instrukcje stanowiskowe, wykaz telefonów alarmowych oraz kierownictwa budowy;
- budowa winna spełniać wymagania stawiane przez przepisy p.poż.

Opracował :

mgr. Bolesław Kudziński
upr. bud. Nr 166/04

MIECZYSLAW ZUBER
 geodeta uprawniony Nr 3871
 ul. Kleberga 14/52
 20-243 LUBLIN
 tel. 747-06-24

MAPA DO CELOW PROJEKTOWYCH
 m. Lublin – ul. Beskidzka 3, 5

SKALA 1: 500

Dotyczy działek nmr 27, 25/28, 25/29, 43 – obręb 6,
 ark. 1

niniejszą mapę wykonano na podstawie
 zaktualizowanej w obszarze objętym zamówieniem
 mapy zasadniczej w skali 1:500 (sekcja: 37-18-1)
 według stanu na dzień 12.10.2007.

Poziom odniesienia: KRONSZTADT

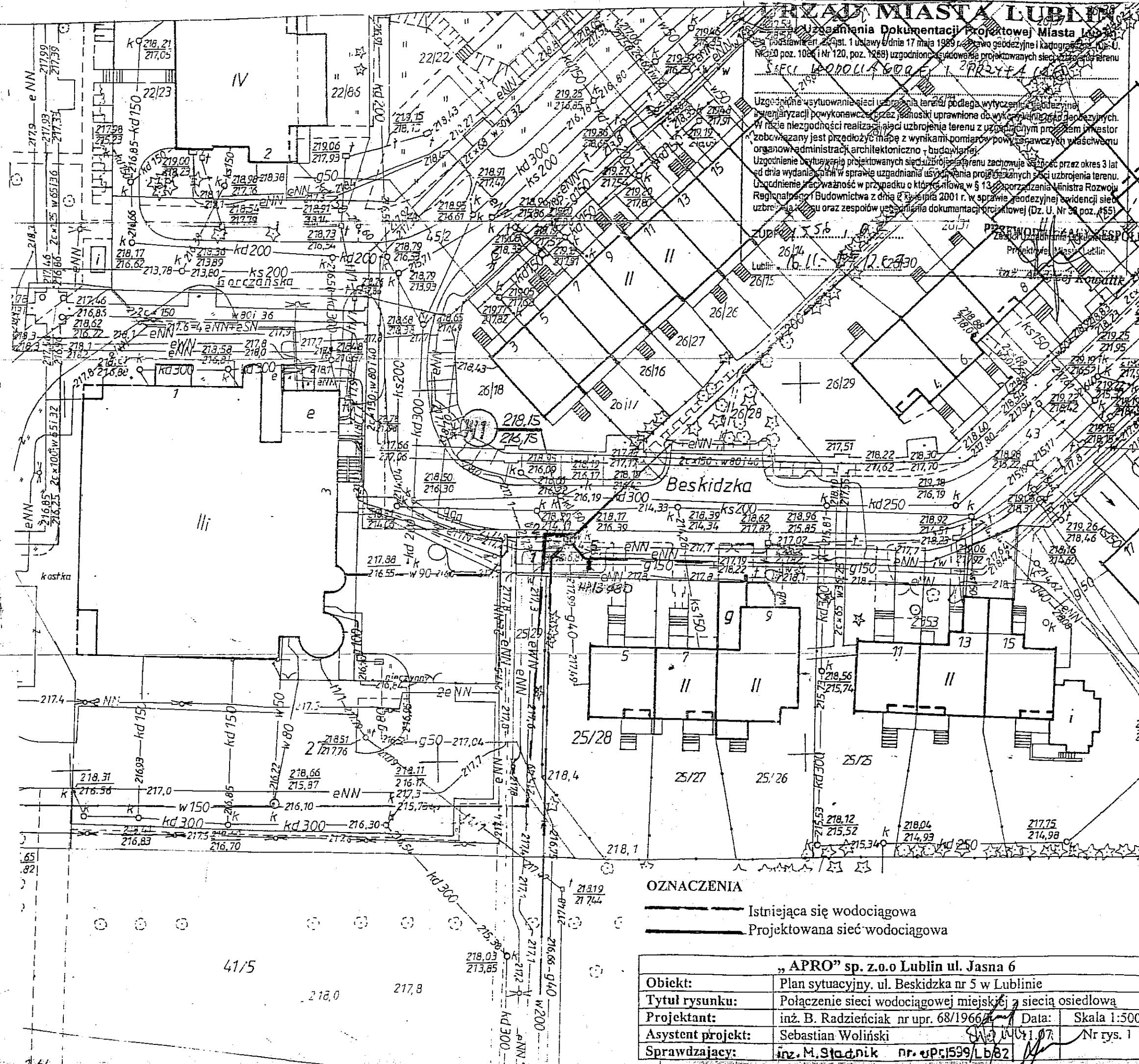
Rob. 3871/29/2007

Lublin, 15.10.2007 r.

Wszelkie trwałe obiekty
 budowlane podlegają
 wytyczeniu oraz
 inwentaryzacji przez
 jednostki wykonawstwa
 geodezyjnego

Wykonał:
MIECZYSLAW ZUBER
 geodeta uprawniony Nr 3871
 geodeta uprawniony
 pozwolenie nr 3871

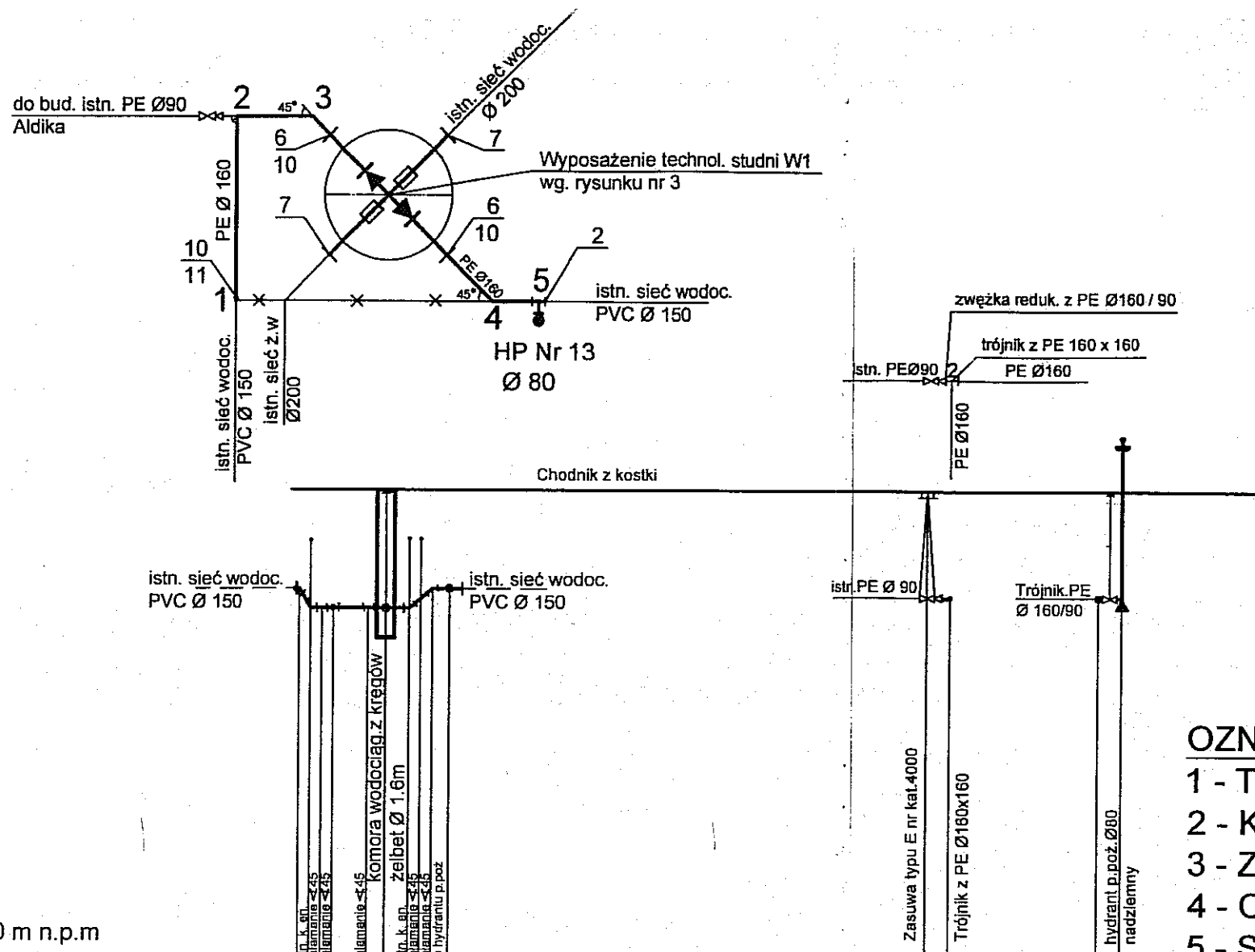
URZĄD MIASTA LUBLIN
 MIEJSKI OŚRODEK DOKUMENTACJI
 GEODEZYJNEJ I KARTOGRAFICZNEJ
 W obszarze oznaczonym linią ... potwierdzono w terenie
 istnienie ... mapy zasadniczej. Dokumenty potwierdzające
 aktualność mapy wzięte do zasobu w dniu ...
 Projektowane ... wymagające uwzględnienia na budowie
 podlegają wytyczeniu i inwentaryzacji przez jednostki
 wykonawstwa geodezyjnego.
 Lublin dn. ...



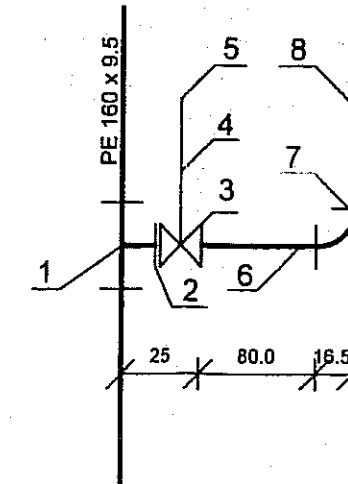
OZNACZENIA

- Istniejąca sieć wodociągowa
- Projektowana sieć wodociągowa

| | |
|--|--|
| „APRO” sp. z o.o Lublin ul. Jasna 6 | |
| Obiekt: | Plan sytuacyjny, ul. Beskidzka nr 5 w Lublinie |
| Tytuł rysunku: | Połączenie sieci wodociągowej miejskiej z siecią osiedlową |
| Projektant: | inż. B. Radzieńciak nr upr. 68/1966 |
| Asystent projekt: | Sebastian Woliński |
| Sprawdzający: | inż. M. Stodnik nr. upr. 1599/Lb/82 |
| Date: | Skala 1:500 |
| Nr rys. 1 | |



HYDRANT HP 13



OZNACZENIA

- 1 - Trójnik PE Ø160/90mm
- 2 - Kołnierz Ø90mm z króćcem do zgrzew. NR KAT.310
- 3 - Zasuwa typu E kołn.dn=80mm NR KAT.4000
- 4 - Obudowa teleskopowa zasuwy
- 5 - Skrzynka uliczna do zasuwy NR KAT. 1950
- 6 - Króciec żel. 2-kołn. FF dn=80mm NR KAT 8500
- 7 - Kolano żel. kołn. ze stopką dn=80mm NR KAT.5049
- 8 - Hydrant nadziemny dn=80mm

UWAGA:

- 1. Bloki oporowe pod hydranty i zasuwy wykonać z betonu B20 o wym. 40 x 40 x 30 cm
- 2. W miejscach załamania sieci wodociągowej wykonać bloki oporowe z betonu B20 o wym. 50 x 50 x 30cm

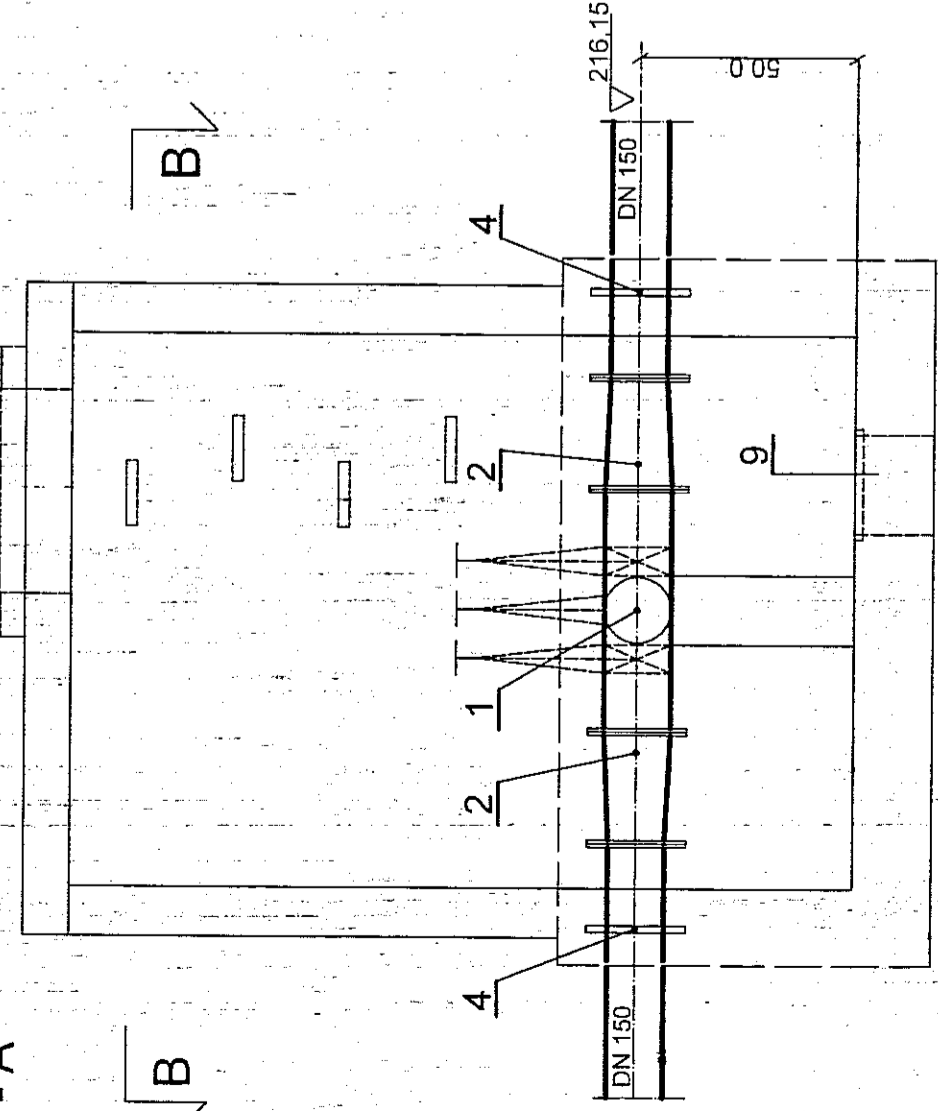
Poziom porównawczy 210,00 m n.p.m

| | | | | | | | | |
|-------------------------------|---------------------|--------------------|--------|--------|--------|-----------|-----------|-----|
| Rzędna terenu projektowanego | 218,15 | 218,15 | 218,15 | 218,15 | 218,15 | 218,15 | 218,18 | |
| Rzędna osi rurociągu | 216,45 | 216,33 | 216,15 | 216,39 | 216,48 | 216,35 | 216,48 | |
| Zagłębienie osi rurociągu [m] | 1,7 | 1,82 | 2,0 | 1,76 | 1,67 | 1,80 | 1,70 | |
| Średnice, spadek | | Ø160 x 9.5 8,3% | | | | Ø90 1% | Ø80 2% | |
| Materiał | PEHD 100 SDR17 PN10 | | | | | | | z.w |
| Długość [m] | 0,0 | 3,0 | 5,6 | 7,5 | 11,3 | 13,0 | 1,5 | |
| Oznaczenia | 1 | 2 | 3 | 4 | 5 | 2 | 5 HP13 | |

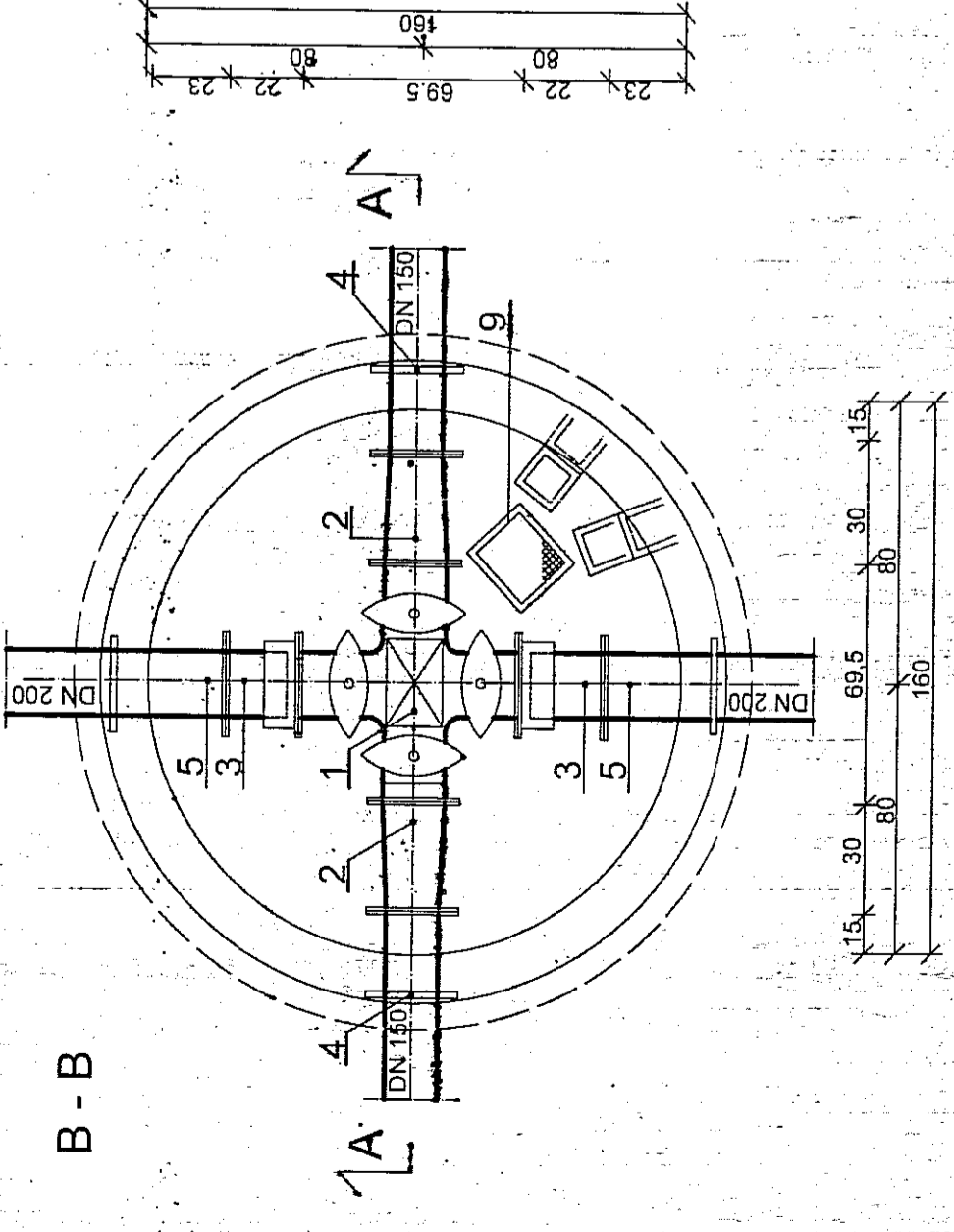
| | | | |
|-------------------------------------|------------------------------------|-------|-----------------|
| "APRO" sp. z.o.o Lublin ul. Jasna 6 | | | |
| Obiekt | ul. Beskidzka nr 5 w Lublinie | | |
| Tytuł rys. | Profil podłużny sieci wodociągowej | | |
| Projektant | inż. B.Radzienciak nr upr 68/1966 | 11.07 | skala 1:100/500 |
| Asystent proj. | Sebastian Woliński | | Nr rys. |
| Sprawdzający | inż.M. Stadnik Nr upr.1842/Lb/92 | | 2 |

KOMORA W-1 1:20

A - A

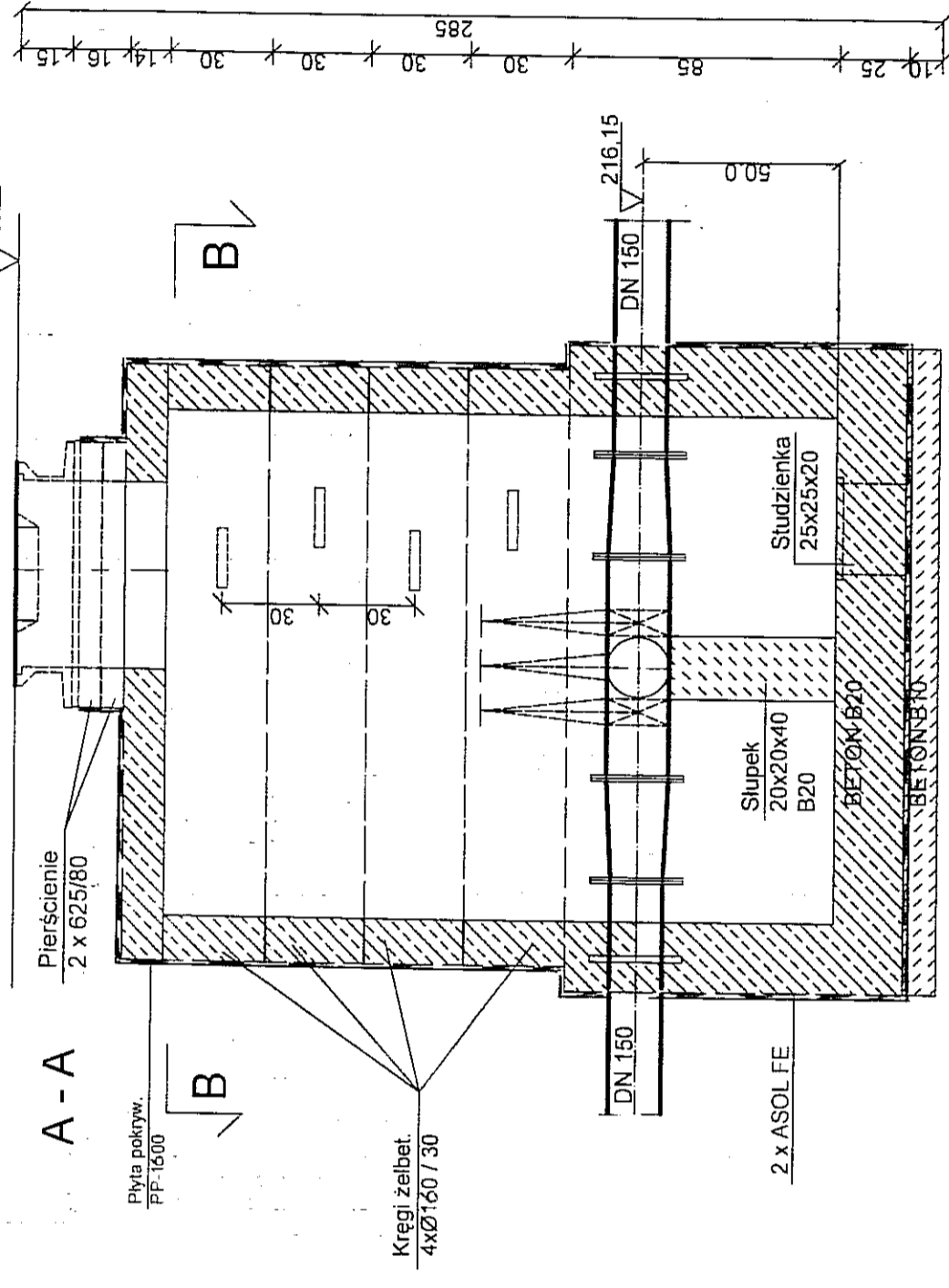


B - B

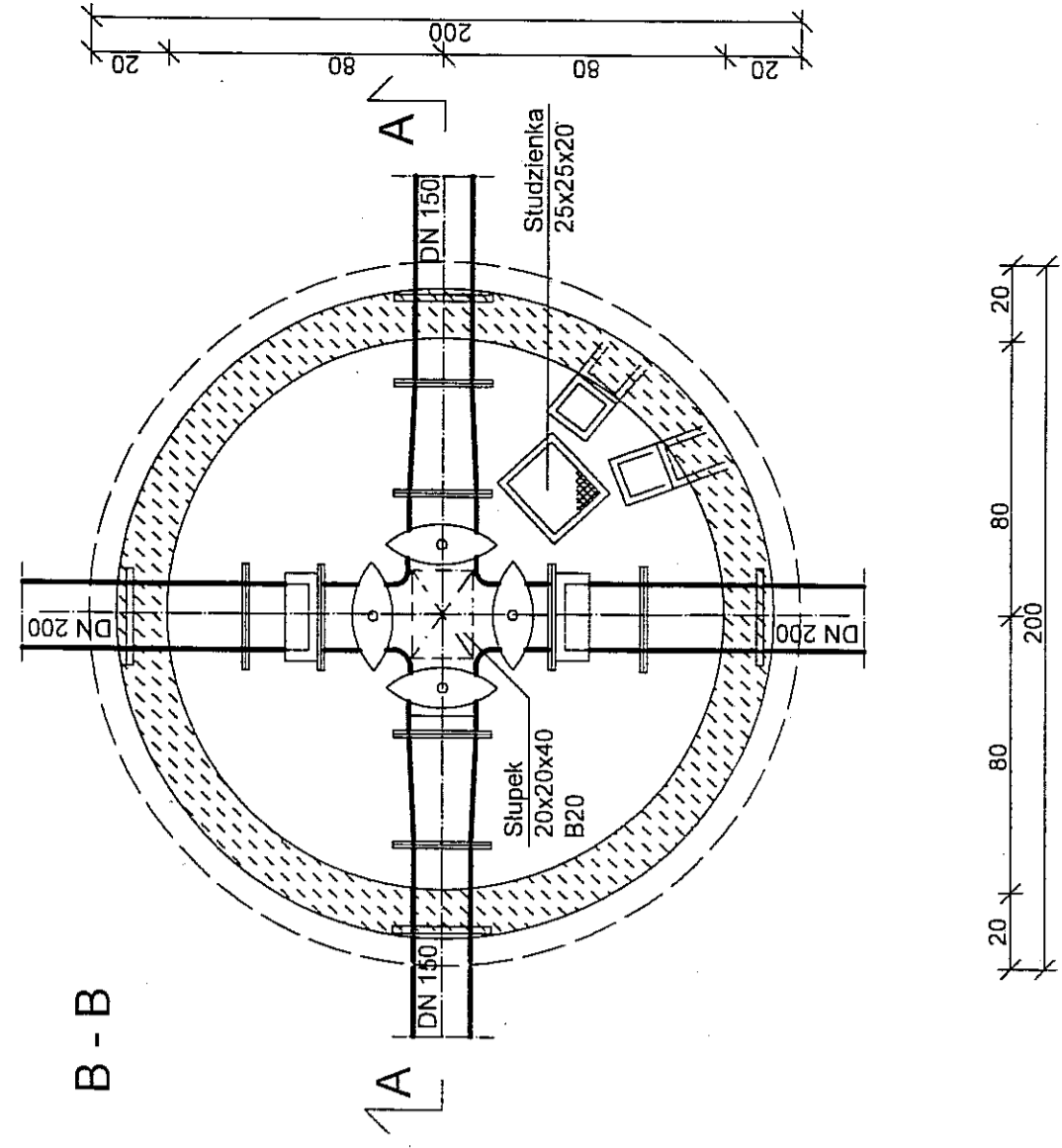


KOMORA W-1 1:20

A - A



B - B



Oznaczenia:

| Poz. | Wyszczególnienie | ilość w szt. |
|------|---|--------------|
| 1 | Czwořnik kořn. "Combi IV" z zasuwanami typu E z 4-ma odcięciami Ø200 x 200 mm Nr kat.4450 | W - 1 |
| 2 | Zwężka 2-kořn FFR Ø200 x 150mm Nr kat.8550 | 1 |
| 3 | Łącznik wyrównawczy typ PAS 10 dn=200mm | 2 |
| 4 | Króćciec 1-kořn z kořnierzem oporowym dn=150mm PN10 L=0,8m | 2 |
| 5 | j.w lecz Ø 200mm | 2 |
| 6 | Kořnier z zabezpieczeniem przed przesunięciem Ø150mm Nr kat. 7602 | 2 |
| 7 | Kořnier z zabezpieczeniem przed przesunięciem Ø200mm Nr kat. 7602 | 2 |
| 8 | Właz kanałowy Ø0,61m z wentylacją z zamkn. zatrzaskowym i wkładką elastomerową kl. D400 | 1 |
| 9 | Przykrycie studz. odwadn z prętów ze stali nierdzØ12mm | 2 |
| 10 | Kořnier Ø150mm z króćcem PE Nr kat. 0310 | 2 |
| 11 | Kořnier Ø150mm z króćcem PVC Nr kat.5600 | 1 |

PRZEKRÓJ B - B

| | |
|-------------------------------------|--|
| "APRO" sp. z o.o Lublin ul. Jasna 6 | |
| Obiekt | ul. Beskidzka nr 5 w Lublinie |
| Tytuł rys. | Komora wodociągowa W-1 |
| Projektant | inż. B.Radzięciak nr upr.687966/L |
| Asystent proj. | mgr inż. J. Wiśniewski Nr upr. 13164/L |
| Sprawdzający | inż. M. Stadnik Nr upr. 1599/L b/82 |
| | Nr rys. 3 |

MAPA DO CELÓW PROJEKTOWYCH
m. Lublin – ul. Beskidzka 16, 16^a

SKALA 1 : 500

Dotyczy działek nr 5/1, 26/1, 26/25, 26/36 – obręb 6, ark. I

Niniejszą mapę wykonano na podstawie zaktualizowanej w obszarze objętym zamówieniem mapy zasadniczej w skali 1:500 (sekcje: 37-18-1, 38-18-3) według stanu na dzień 15.10.2007.

Poziom odniesienia: KRONSZTADT

Rob. 3871/31/2007

Lublin, 16.10.2007 r.

Wszelkie trwałe obiekty budowlane podlegają wytyczeniu oraz inwentaryzacji przez jednostki wykonawstwa geodezyjnego

Wykonał:
MIECZYSLAW ZUBER
geodeta uprawniony
pozwolenie nr 3871

Pomoc.

25.10.2007
1477.100-184/2007

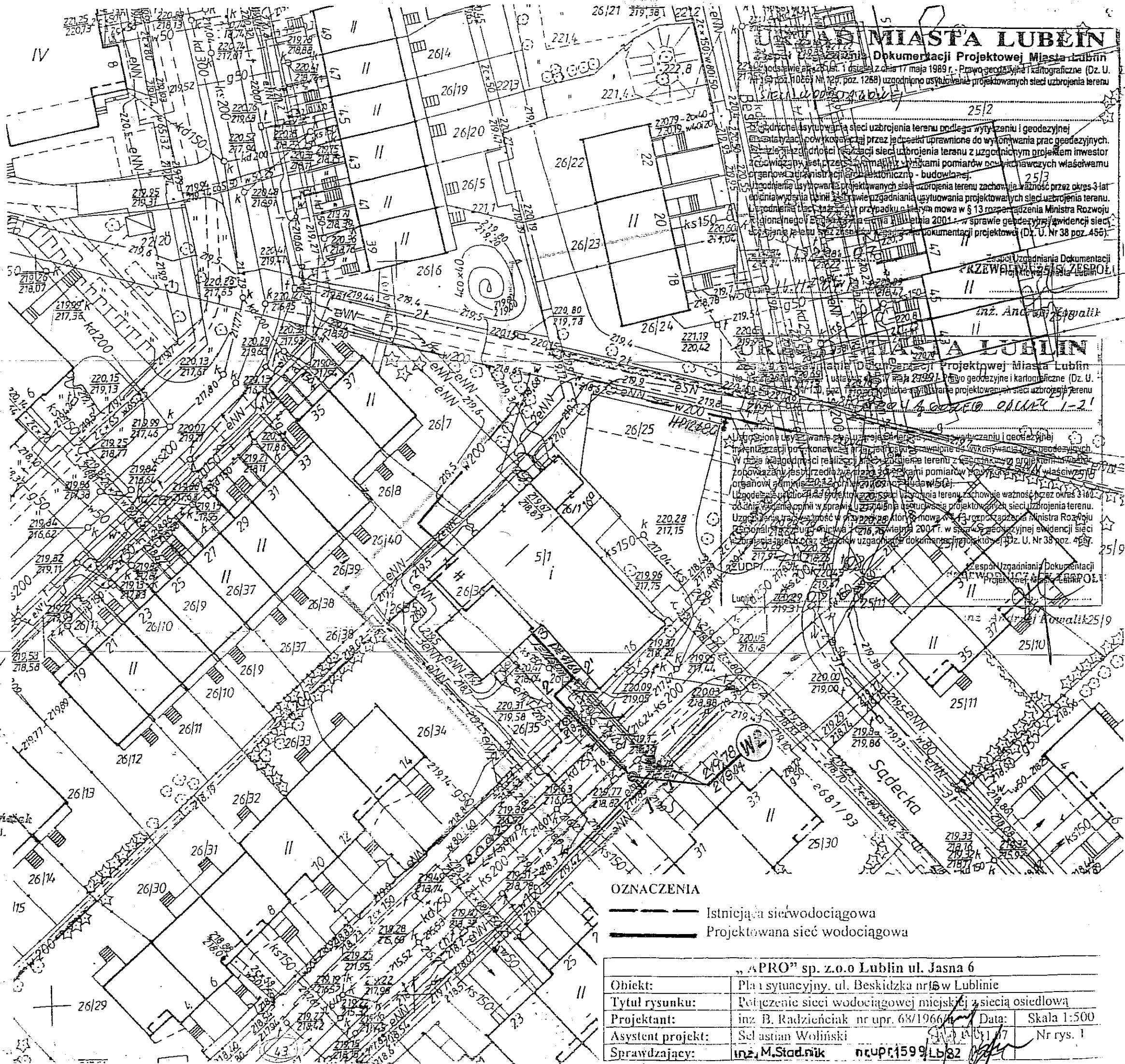
25.10.2007 Molew

Uwaga!

Naniesiono zmianę trasy sieci wodoc. na odc. 1-2-21 do stacji wodoc.

Projektant

inż. Bolesław Radzienciak
apr. bud. Nr 196/84

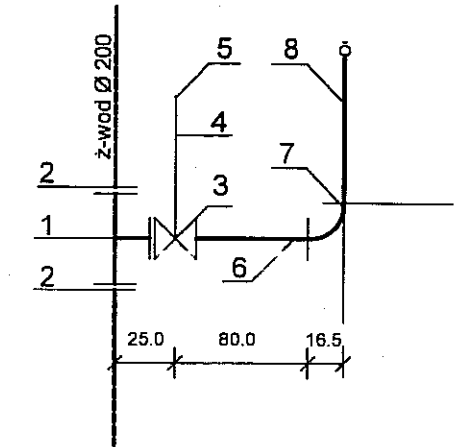
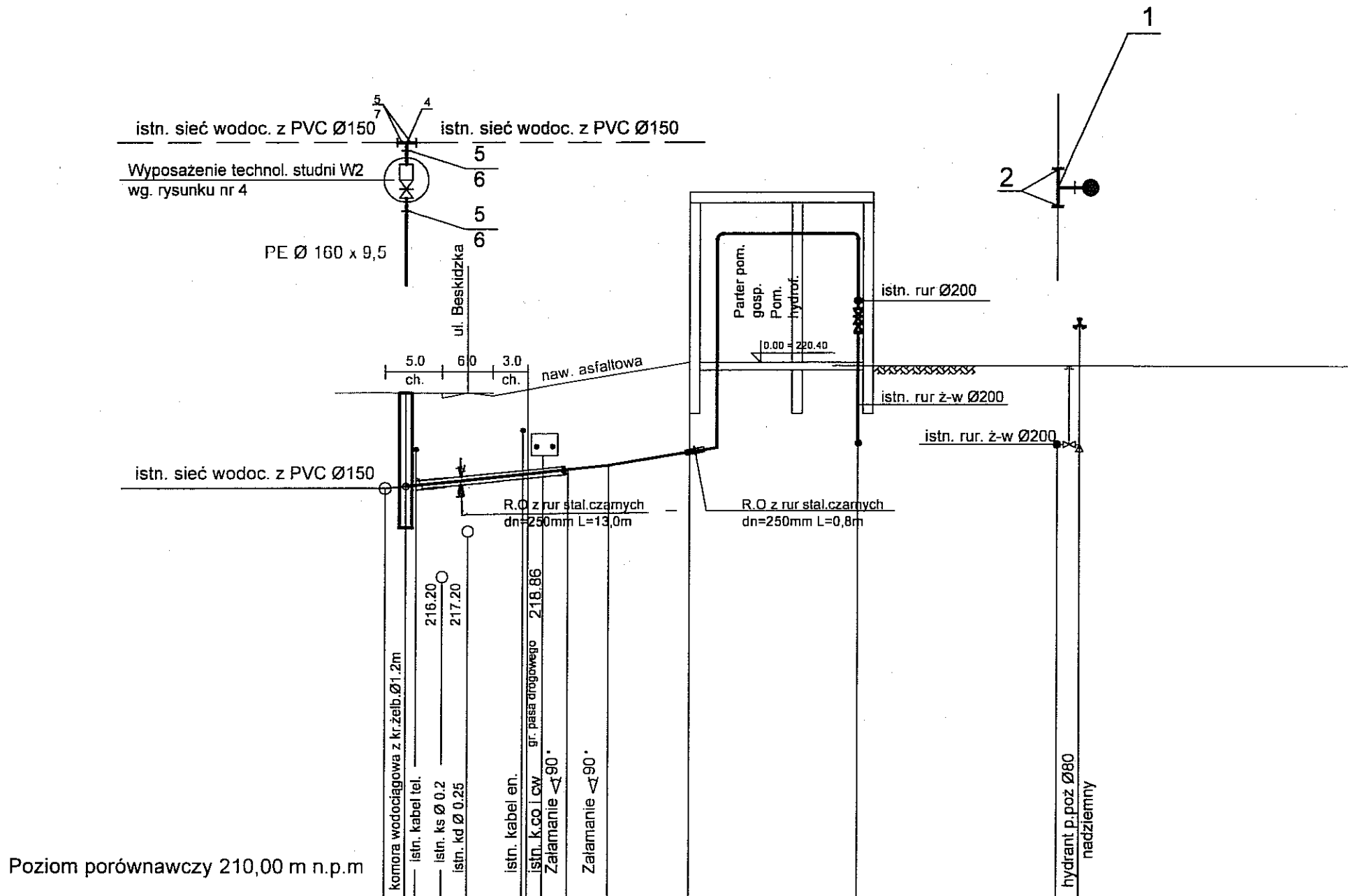


OZNACZENIA

- Istniejąca sieć wodociągowa
- Projektowana sieć wodociągowa

| | |
|-------------------------------------|---|
| „APRO” sp. z o.o Lublin ul. Jasna 6 | |
| Obiekt: | Plan sytuacyjny, ul. Beskidzka nr 16 w Lublinie |
| Tytuł rysunku: | Podłączenie sieci wodociągowej miejskiej z siecią osiedlową |
| Projektant: | inż. B. Radzienciak nr upr. 68/1966 |
| Asystent projekt: | Selastian Woliński |
| Sprawdzający: | inż. M. Stadnik nr upr. 159/Lb82 |
| Date: | 16.10.07 |
| Skala: | 1:500 |
| Nr rys.: | 1 |

HYDRANT HP 12



OZNACZENIA

- 1 - Trójnik kołn.zinteg. dn=200/80mm z zasuwą Combi-T typu E2 Nr kat. 4340
- 2 - Kołnierz z zabezp. przed pesuniem Ø 200 NR KAT.7602
- 3 - Zasuwa typu E kołn.dn=80mm NR KAT.4000
- 4 - Obudowa teleskopowa zasuwy
- 5 - Skrzynka uliczna do zasuwy NR KAT. 1950
- 6 - Króciec żel. 2-kołn. FF dn=80mm NR KAT 8500
- 7 - Kołano żel. kołn. ze stopką dn=80mm NR KAT.5049
- 8 - Hydrant nadziemny dn=80mm

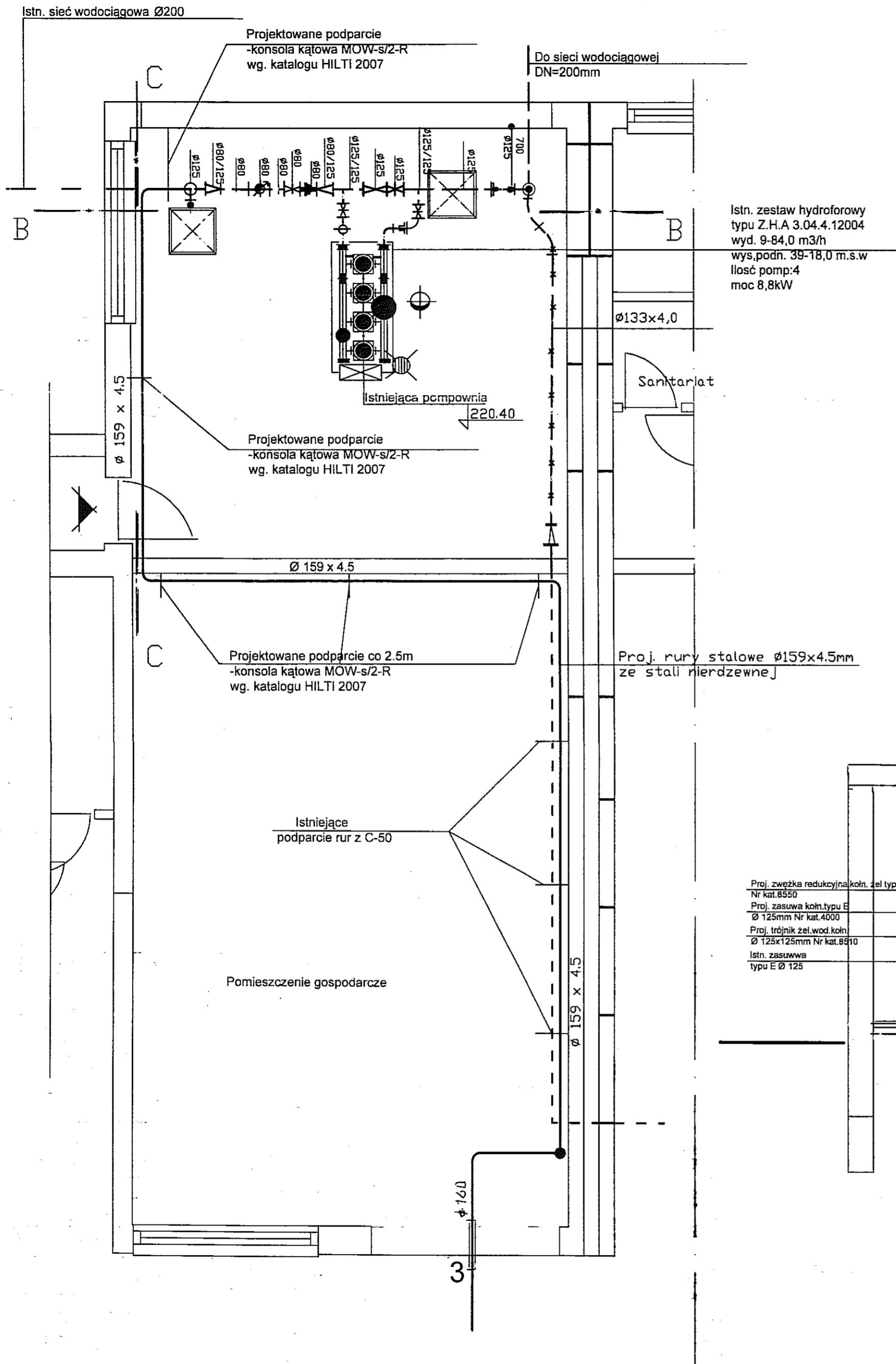
UWAGA:

- 1. Bloki oporowe pod hydranty i zasuwy wykonać z betonu B20 o wym. 40 x 40 x 30 cm
- 2. W miejscach załamań sieci wodociągowej wykonać bloki oporowe z betonu B20 o wym. 50 x 50 x 30cm

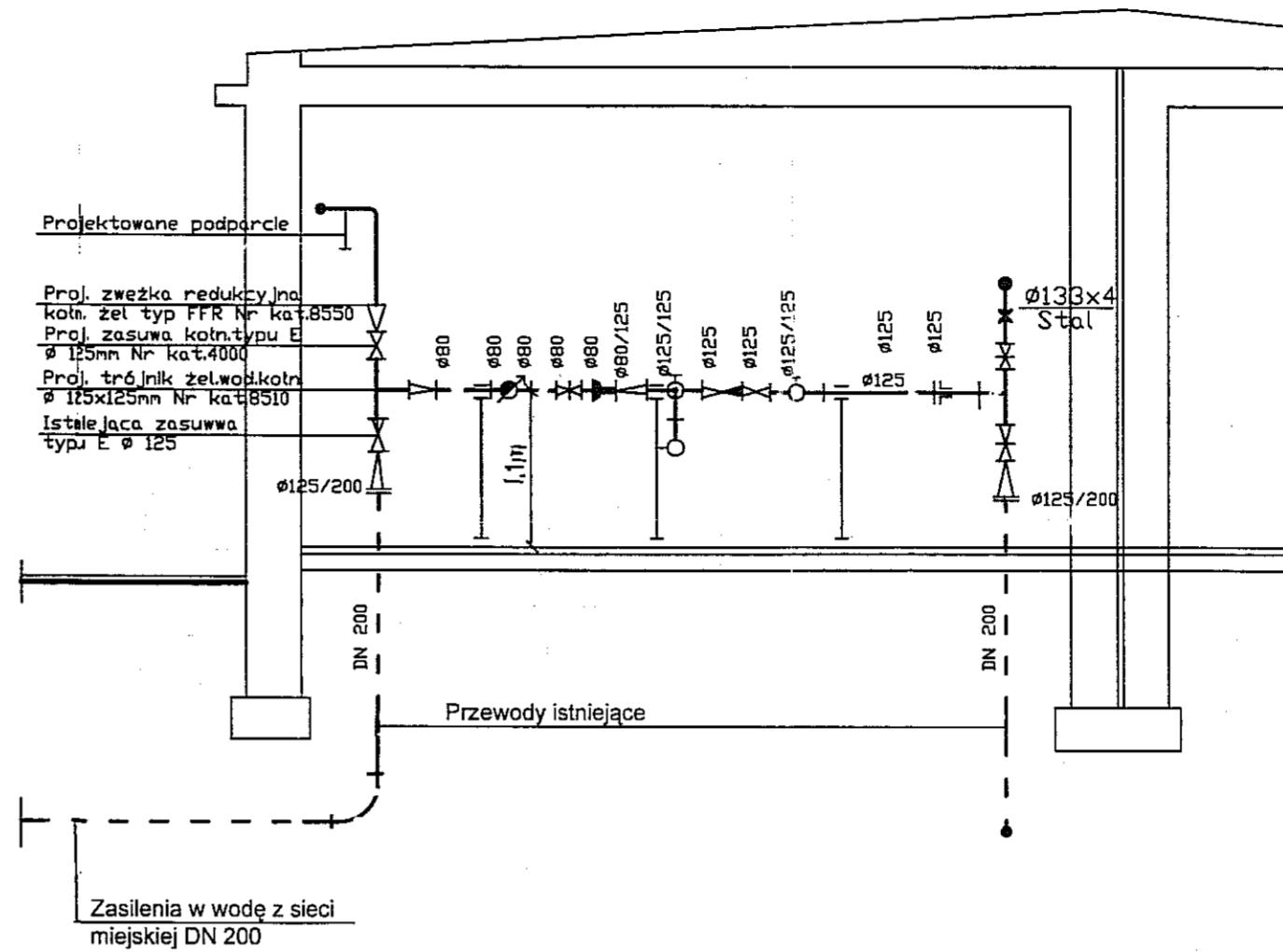
Poziom porównawczy 210,00 m n.p.m

| | | | | | | | | |
|-------------------------------|--|---------------------|--------|------------|------|---------------------------|------|--------|
| Rzędna terenu projektowanego | | 219,78 | | 220,11 | | 220,40 | | 220,60 |
| Rzędna osi rurociągu | | 218,04 | 218,08 | 218,40 | | 218,72 | | 218,90 |
| Zagłębienie osi rurociągu [m] | | 1,74 | 1,7 | 1,71 | | 1,68 | | 1,7 |
| Średnice, spadek | | Ø160 x 9.5 | | Ø160 x 9.5 | | Ø159 x 4.5 | | |
| | | 2% | | 2.6% | | 1% | | |
| Materiał | | PEHD 100 SDR17 PN10 | | | | Rury ze stali nierdzewnej | | |
| Długość [m] | | 0,0 | 2,0 | 14,0 | 18,0 | 22,0 | 30,0 | 48,0 |
| Oznaczenia | | 1 W2 | | 2 2' | | 3 | | 4 HP12 |

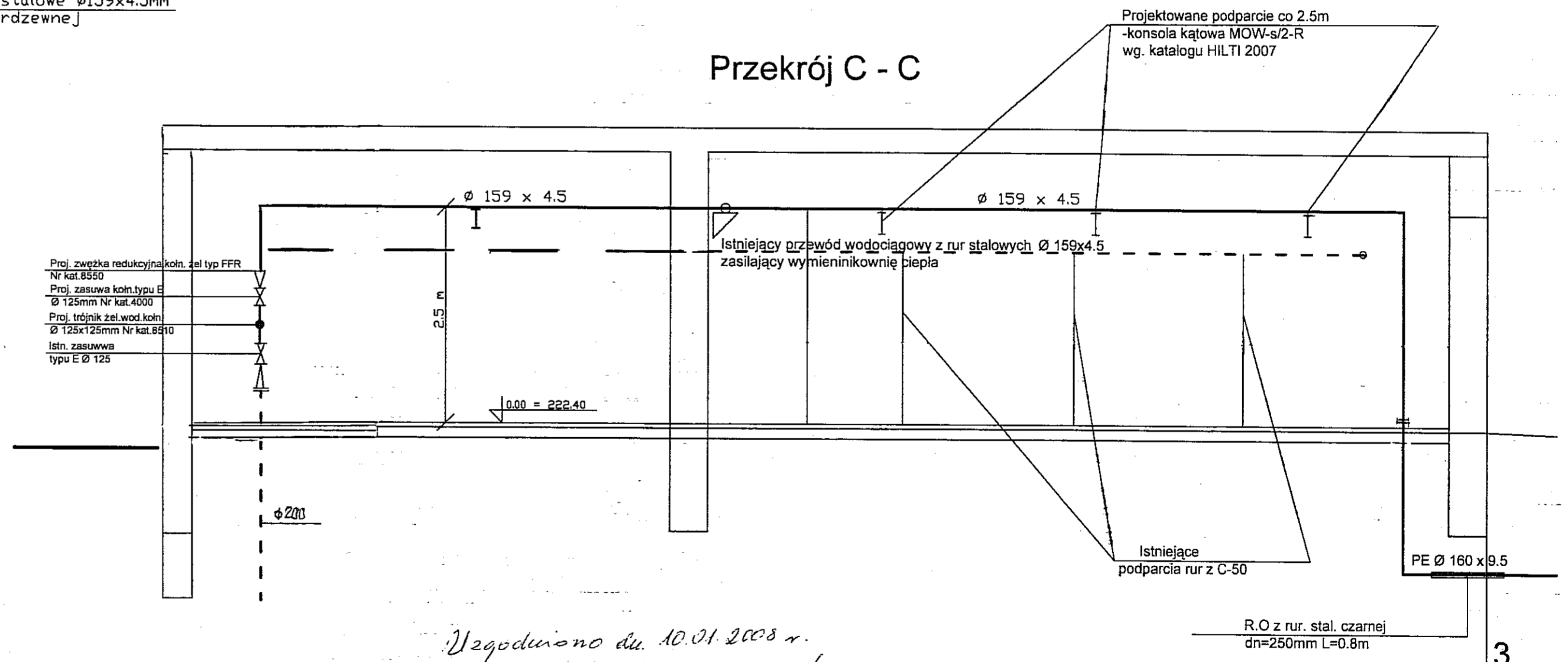
| "APRO" sp. z.o.o Lublin ul. Jasna 6 | | | |
|-------------------------------------|------------------------------------|--------------------|-----------------|
| Obiekt | ul. Beskidzka nr 16 w Lublinie | | |
| Tytuł rys. | Profil podłużny sieci wodociągowej | | |
| Projektant | inż. B.Radzieński nr upr.68/1965/L | 11.07 | skala 1:100/500 |
| Asystent proj. | Sebastian Woliński | <i>[Signature]</i> | Nr rys. |
| Sprawdzający | inż.M. Stadnik Nr upr.1599/Lb/82 | <i>[Signature]</i> | 2 |



Przekrój B - B



Przekrój C - C



Uzgodniono dn. 10.01.2008 r.

Stawisław Wyrostkiewicz

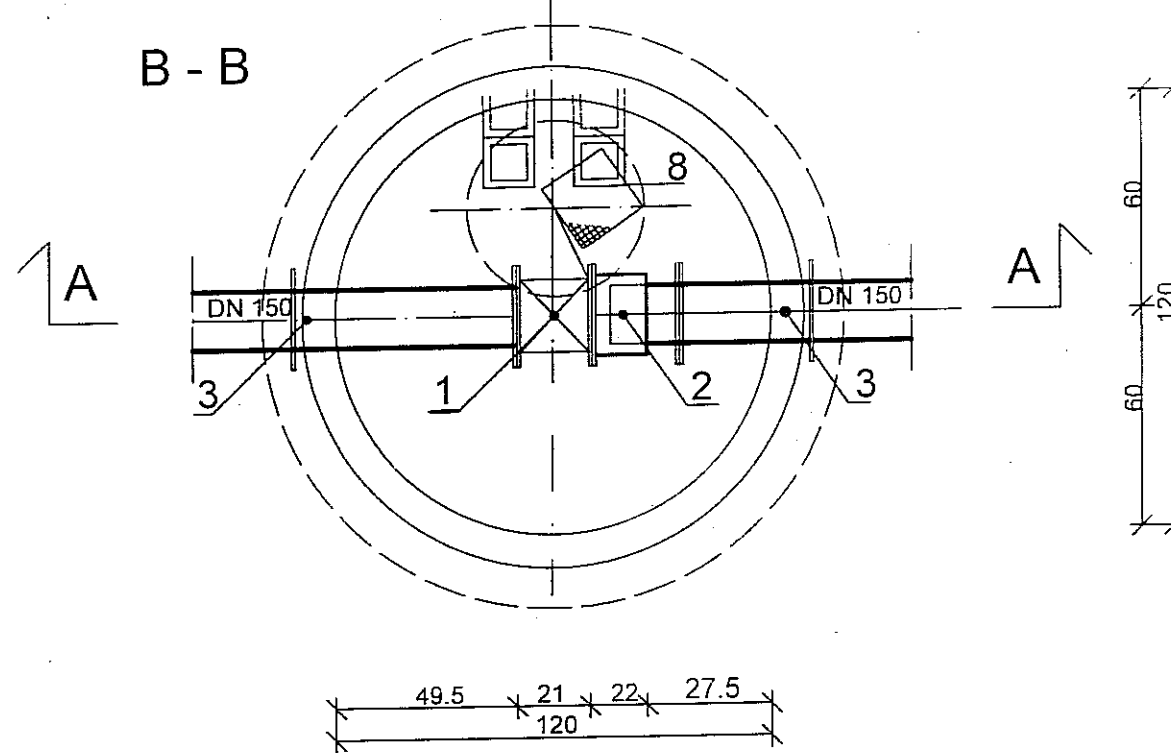
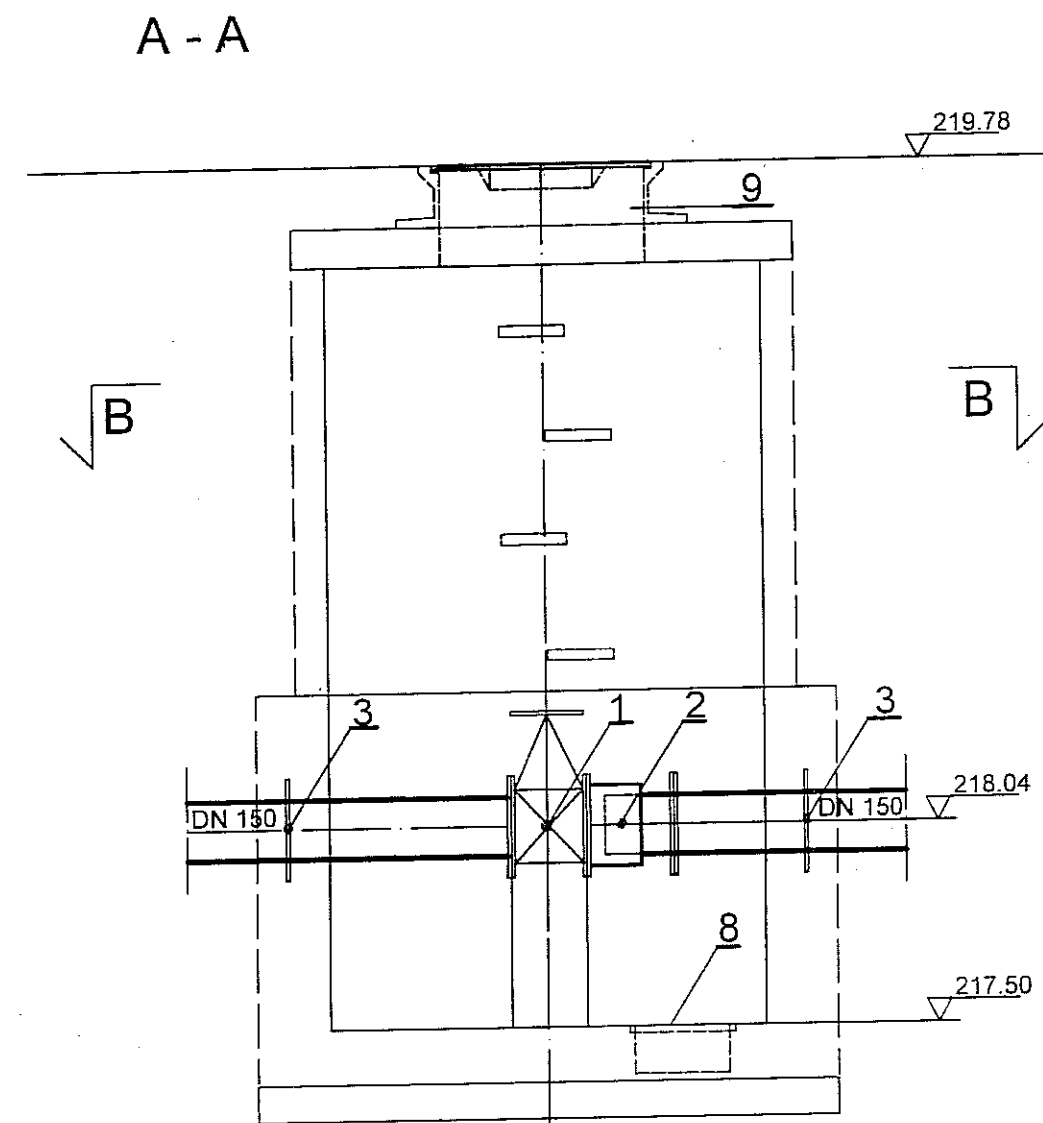
KIEROWNIK
Działu eksploatacji
mgr Stawisław Wyrostkiewicz

Spółdzielnia Budowlano-Mieszkaniowa
"CHOINY"
20-868 Lublin, ul. Gorczańska 2
tel. 74 20 072. fax 74 20 287
NIP 712-00-60-385

"APRO" sp. z o.o Lublin ul. Jasna 6

| | | | |
|----------------|---|-------|------------|
| Obiekt | Projekt modernizacji sieci wodociągowej-Choiny w Lublinie | | |
| Tytuł rys. | Profil podłużny sieci wodociągowej poprzez pomieszczenia do stacji hydroforowej | | |
| Projektant | inż. B.Radzieńciak nr upr. 68/1966/L mgr inż. J. Wiśniewski Nr upr. 13/64 | 11.07 | skala 1:50 |
| Asystent proj. | Sebastian Woliński | | Nr rys. |
| Sprawdzający | inż. M. Stadnik Nr upr. 1599/Lb/82 | | |

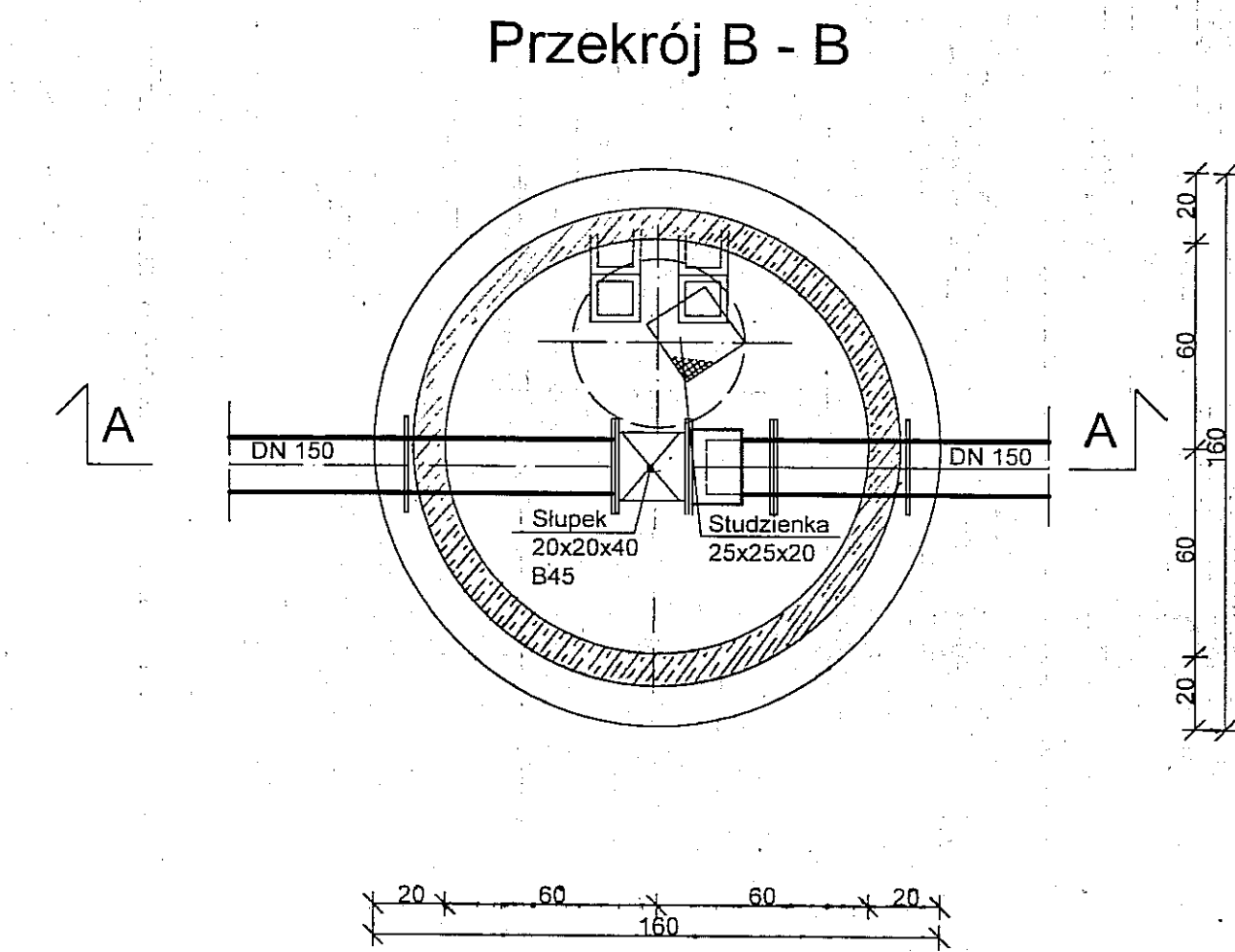
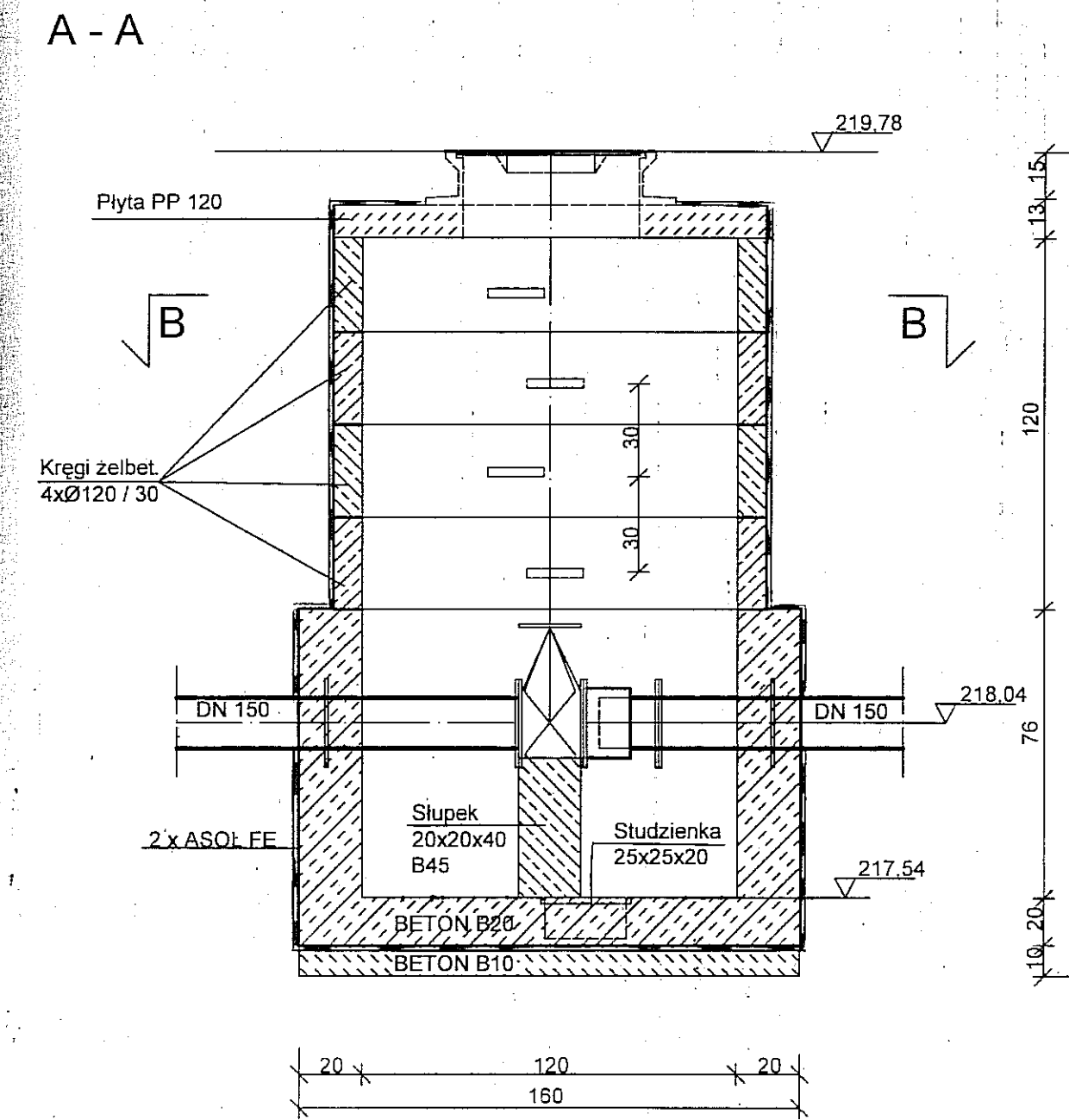
KOMORA W-2 1:20



Oznaczenia:

| Poz. | Wyszczególnienie | ilość w szt. |
|------|--|--------------|
| | | W - 2 |
| 1 | Zasuwa kołnierzowa typu E Ø150 Nr kat. 4000E2 L=210mm | 1 |
| 2 | Łącznik wyrównawczy typ PAS 10 dn=150mm | 1 |
| 3 | Króciec 1-kołn z kołnierzem oporowym dn=150mm Pn10 L=0,8m | 2 |
| 4 | Trójkąt z PE Ø 150 x 150 mm | 1 |
| 5 | Kołnierz z zabezpieczeniem przed przesunięciem Ø150 Nr kat. 7602 | 2 |
| 6 | Kołnierz Ø150 z króćcem PE do zgrzewania Nr kat. 0310 | 4 |
| 7 | Kołnierz do rur PVC Ø 150 Nr kat. 5600 | 2 |
| 8 | Przykrycie studz. odwadn. z prętów ze stali nierdz. Ø12mm | 1 |
| 9 | Właz kanałowy Ø0,61m z wentylacją z zamkn. zatraskowym i wkładką elastomerową kl. D400 | 1 |

KOMORA W-2 1:20



"APRO" sp. z.o.o Lublin ul. Jasna 6

| | | | |
|----------------|---------------------------------------|------|------------|
| Obiekt | ul. Beskidzka nr 16 w Lublinie | | |
| Tytuł rys. | Komora wodociągowa W-2 | | |
| Projektant | inż. B. Radzienciak nr upr. 68/1966/L | 1.07 | skala 1:20 |
| Asystent proj. | mgr inż. J. Wiśniewski Nr upr. 13/64 | | Nr rys. |
| Sprawdzający | inż. M. Stadnik Nr upr. 1599/Lb/82 | | 4 |

MAPA DO CELÓW PROJEKTOWYCH
m. Lublin – teren przy ul. Pienińskiej oraz Choiny

SKALA 1 : 500

Dotyczy działek nrnr 44/2, 44/3, 40/7 – obręb 6, ark. 1

Niniejszą mapę wykonano na podstawie zaktualizowanej w obszarze objętym zamówieniem mapy zasadniczej w skali 1:500 (sekcja: 38-18-3) według stanu na dzień 16.10.2007.

Poziom odniesienia: KRONSTADT

Rob. 3871/30/2007

Lublin, 17.10.2007 r.

Wszelkie trwałe obiekty
budowlane podlegają
wytyczeniu oraz
inventaryzacji przez
jednostki wykonawstwa
geodezyjnego

Wykonał:
Mieczysław Zuber
geodeta uprawniony Nr 3871
pozwolenie nr 3871

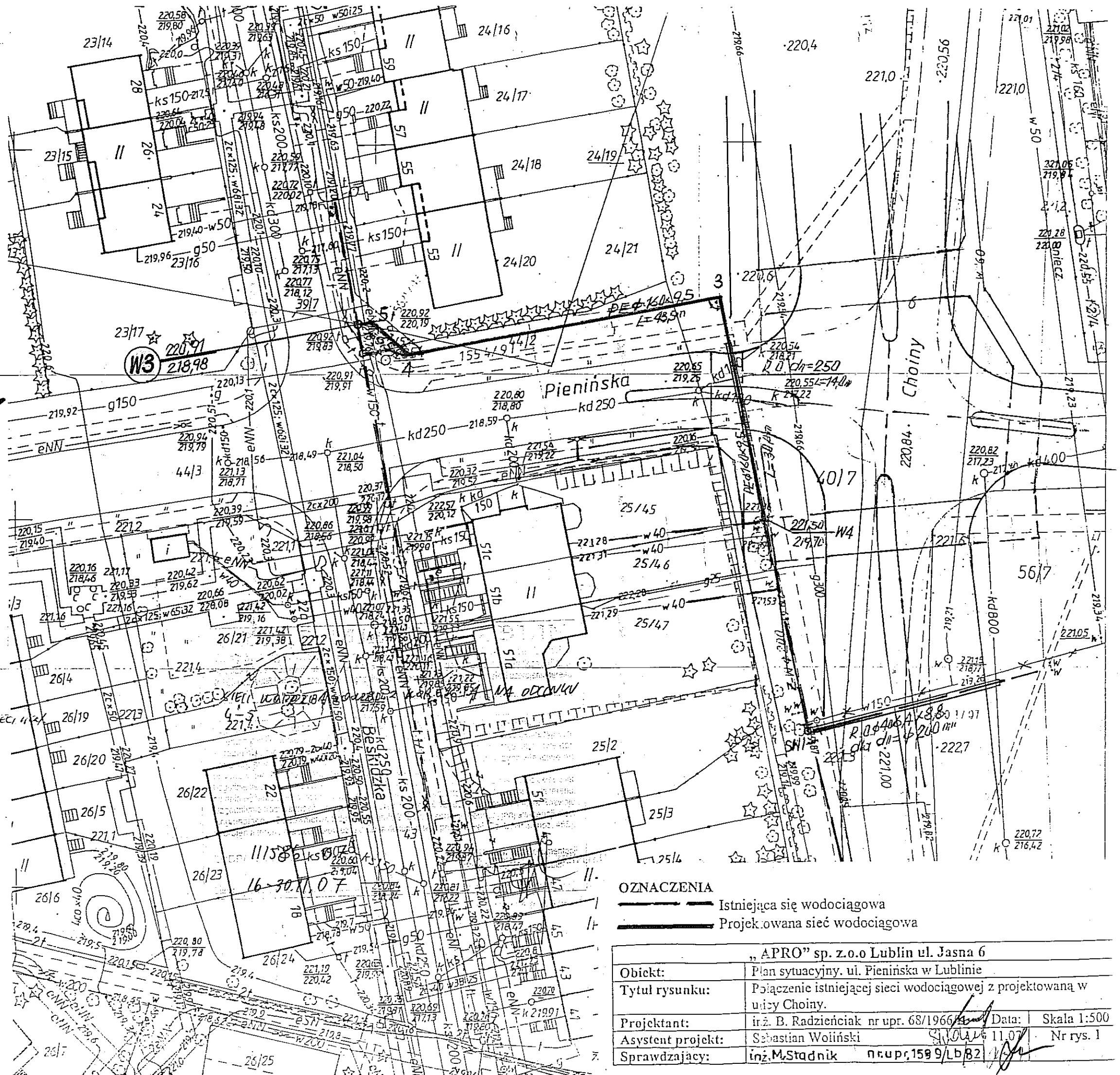
ppmca
25.10.2007

1477.100 - 165 / 2007

25.10.2007 Mdz

Uwaga:

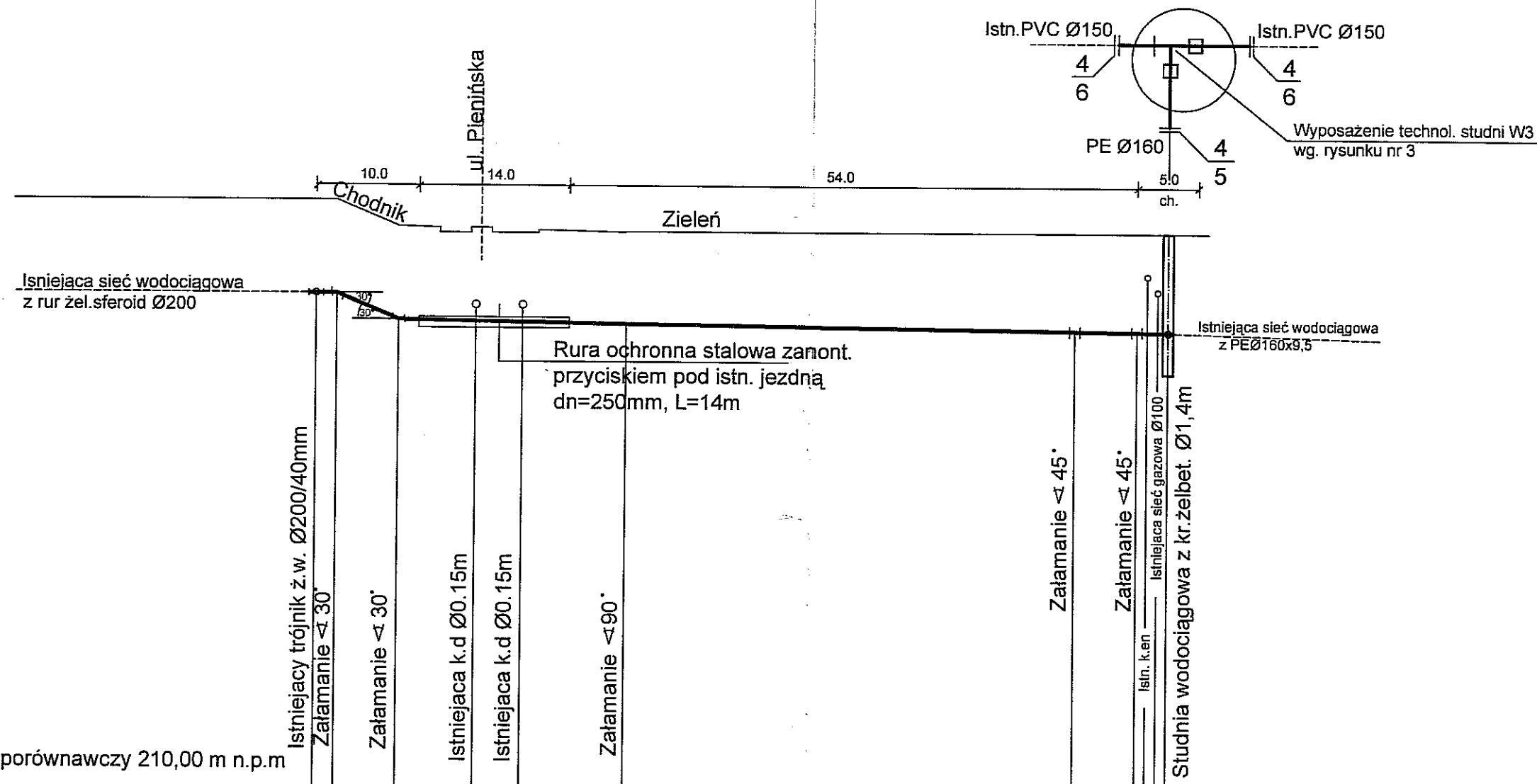
Zmiana lokal. kolumny wodoc. i sieci wzdł.
w/ly pktu 4, 5.
Projektant.



OZNACZENIA

- Istniejąca sieć wodociągowa
- Projektowana sieć wodociągowa

| | |
|-------------------------------------|--|
| „APRO” sp. z o.o Lublin ul. Jasna 6 | |
| Obiekt: | Plan sytuacyjny. ul. Pienińska w Lublinie |
| Tytuł rysunku: | Połączenie istniejącej sieci wodociągowej z projektowaną w ulicy Choiny. |
| Projektant: | inż. B. Radzienciak nr upr. 68/1966 Data: Skala 1:500 |
| Asystent projekt: | Sebastian Woliński 11.07.07 Nr rys. 1 |
| Sprawdzający: | inż. M. Stodnik nr upr. 1599/Lb 82 |



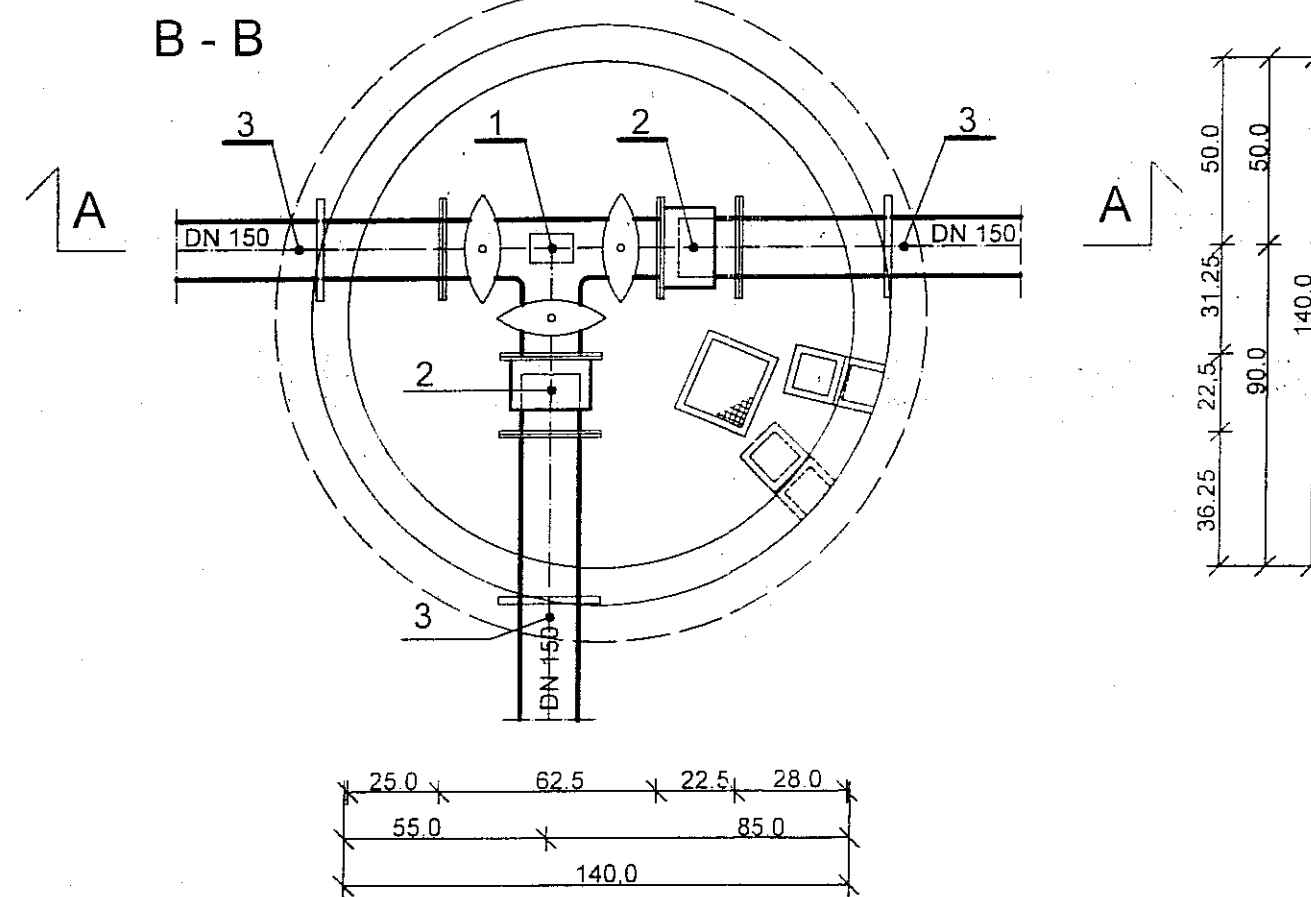
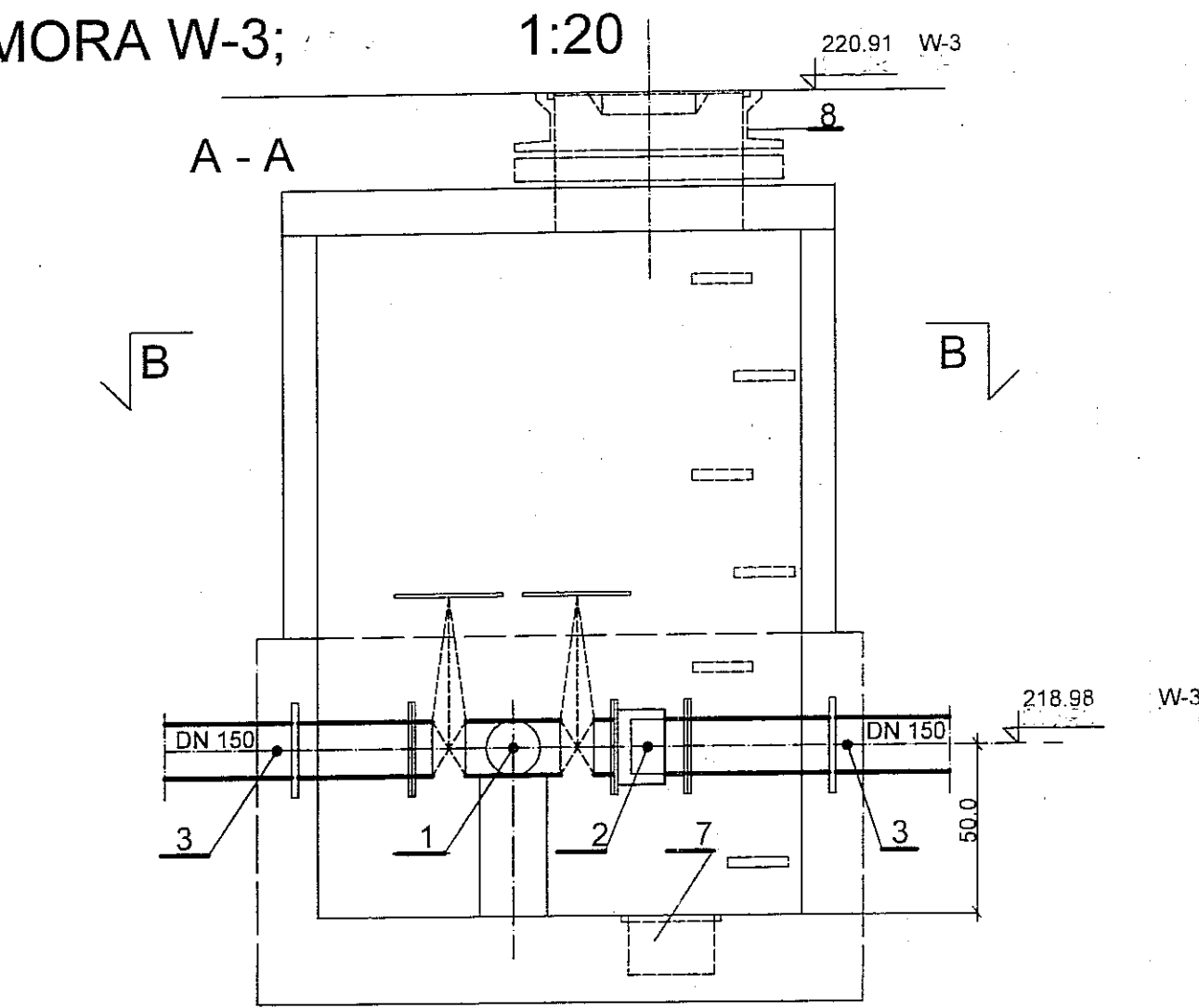
Poziom porównawczy 210,00 m n.p.m

| | | | | |
|-------------------------------|----------------------|------------------|--------|---------------|
| Rzędna terenu projektowanego | 221,50 | 221,0 | 220,9 | 220,9 |
| Rzędna osi rurociągu | 219,70 | 219,20 | 219,13 | 218,98 |
| Zagłębienie osi rurociągu [m] | 1,8 | 1,8 | 1,77 | 1,88 |
| Średnice, spadek | Ø160 x9,5 8,3% | Ø160x9.5 0,3% | | |
| Materiał | PEHD100 SDR17 PN10 | | | |
| Długość [m] | 0,0 2,0 8,0 | 30,0 | 74,0 | 80,0 83,0 |
| Oznaczenia | w4 1 | 2 | 3 | 4 5 W3 |

| | | | |
|--|------------------------------------|------|--------------------|
| "APRO" sp. z.o.o Lublin ul. Jasna 6 | | | |
| Obiekt | ul. Pienińska w Lublinie | | |
| Tytuł rys. | Profil podłużny sieci wodociągowej | | |
| Projektant | inż. B.Radzieńciak nr upr 68/1966/ | 1.07 | skala 1:100/500 |
| Asystent proj. | Sebastian Woliński | | Nr rys. |
| Sprawdzający | inż.M. Stadnik Nr upr.1842/Lb/92 | | 2 |

KOMORA W-3;

1:20

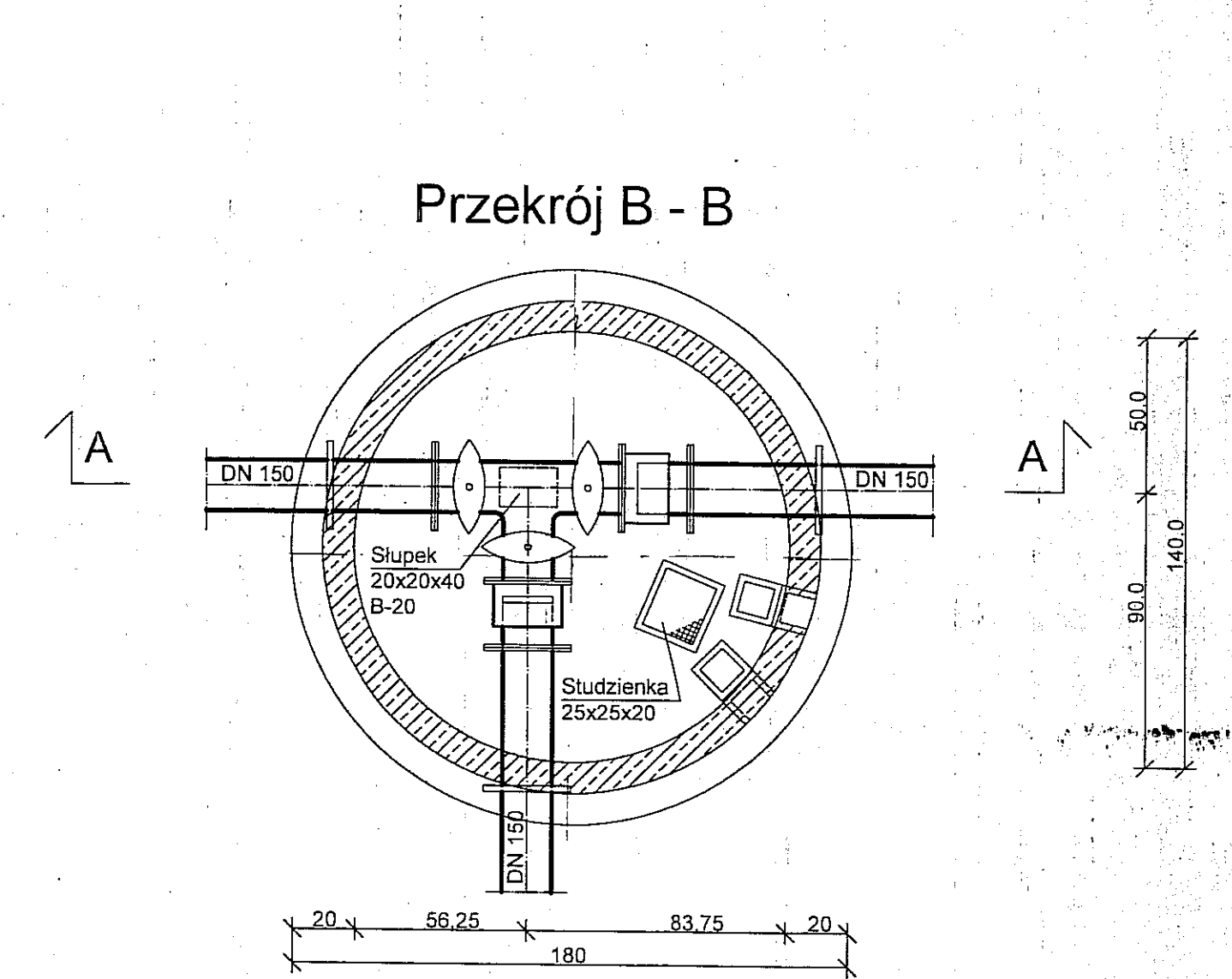
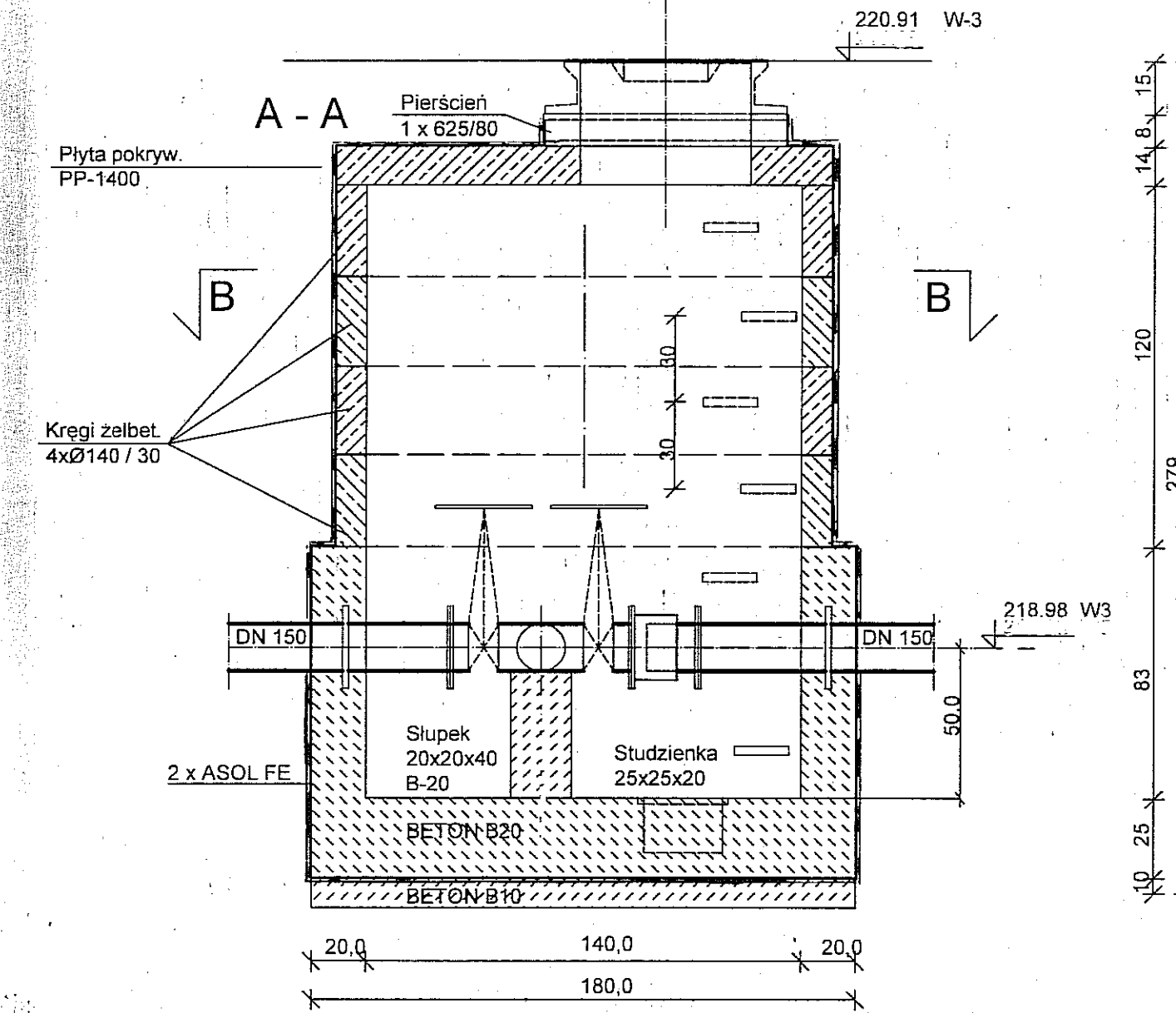


Oznaczenia:

| Poz. | Wyszczególnienie | ilość w szt. | |
|------|---|--------------|--|
| | | W-3 | |
| 1 | Trójnik kołn. "Combi III" z zasuwami typu E z 3-ma odcięciami Ø150 x 150 mm Nr kat.4450 | 1 | |
| 2 | Łącznik wyrównawczy typ PAS 10 dn=150mm | 2 | |
| 3 | Króciec 1-kołn z kołnierzem oporowym dn=150mm Pn10 L=0,8m | 3 | |
| 4 | Kołnierz z zabezpieczeniem przed przesunięciem Ø150 Nr kat. 7602 | 3 | |
| 5 | Kołnierz Ø150 z króćcem PE do zgrzewania Nr kat.0310 | 1 | |
| 6 | j.w lecz do rur PVC Nr kat.0400 | 2 | |
| 7 | Przykrycie studz. odwadn z prętów ze stali nierdzØ12mm | 1 | |
| 8 | Właz kanałowy Ø0,61m z wentylacją z zamkn. zatraskowym i wkładką elastomerową kl. D400 | 1 | |

KOMORA W-3;

1:20



"APRO" sp. z o.o Lublin ul. Jasna 6

| | | | |
|----------------|--------------------------------------|-------|-----------|
| Obiekt | ul. Pienińska i Beskidzka w Lublinie | | |
| Tytuł rys. | Komora wodociągowa W-3; | | |
| Projektant | inż. B. Radzieńciak nr upr. 68/1966/ | 11.07 | skala 1:2 |
| Asystent proj. | mgr inż. J. Wiśniewski Nr upr. 13/6 | | |
| Sprawdzający | inż. M. Stadnik Nr upr. 1599/Lb/82 | | Nr rys. 3 |

MAPA DO CELÓW PROJEKTOWYCH
m. Lublin – teren przy ul. Jurajska - Choiny

SKALA 1: 500

Dotyczy działek nrnr 37/6, 37/7, 37/14, 40/12 – obręb 6, ark. 1

Niniejszą mapę wykonano na podstawie zaktualizowanej w obszarze objętym zamówieniem mapy zasadniczej w skali 1:500 (sekcje: 38-18-1, 39-18-3) według stanu na dzień 17.10.2007.

Poziom odniesienia: KRONSTADT

Rob. 3871/32/2007

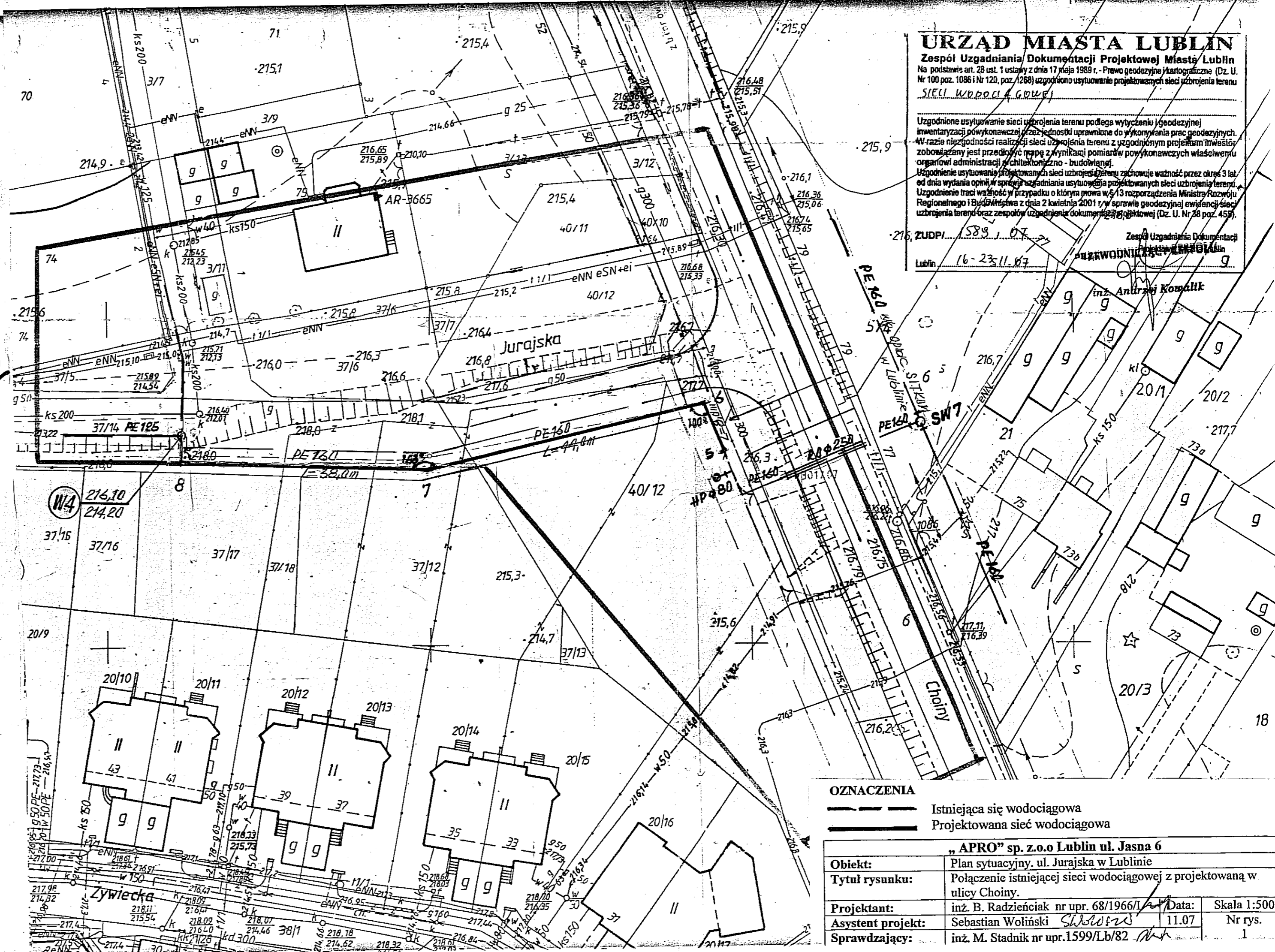
Lublin, 18.10.2007 r.

Wszelkie trwałe obiekty budowlane podlegają wycyzeniu oraz inwentaryzacji przez jednostki wykonawstwa geodezyjnego

Wykonał: **Mieczysław Żuber**
geodeta uprawniony
pozwolenie nr 3871

24.10.2007
M.H. 100 - 162 | 2007

24.10.2007 M.olei



URZĄD MIASTA LUBLIN

Zespół Uzgadniania Dokumentacji Projektowej Miasta Lublin
Na podstawie art. 28 ust. 1 ustawy z dnia 17 maja 1989 r. - Prawo geodezyjne i kartograficzne (Dz. U. Nr 100 poz. 1086 i Nr 120, poz. 1268) uzgodniono usytuowanie projektowanych sieci uzbrojenia terenu
SIEMI WYKONAWCZYM G.OWE

Uzgodnione usytuowanie sieci uzbrojenia terenu podlega wycyzeniu i geodezyjnej inwentaryzacji wykonawczej przez jednostki uprawnione do wykonywania prac geodezyjnych. W razie niezgodności realizacji sieci uzbrojenia terenu z uzgodnionym projektem inwestor zobowiązany jest przedłożyć mapę z wynikami pomiarów powykonawczych właściwemu organowi administracji i chłebkonozno - budowlanej. Uzgodnienie usytuowania projektowanych sieci uzbrojenia terenu zachowuje ważność przez okres 3 lat od dnia wydania opinii w sprawie uzgadniania usytuowania projektowanych sieci uzbrojenia terenu. Uzgodnienie traci ważność w przypadku o którym mowa w § 13 rozporządzenia Ministra Rozwoju Regionalnego i Budownictwa z dnia 2 kwietnia 2001 r. w sprawie geodezyjnej ewidencji sieci uzbrojenia terenu oraz zespołów uzgadniania dokumentacji projektowej (Dz. U. Nr 28 poz. 453).

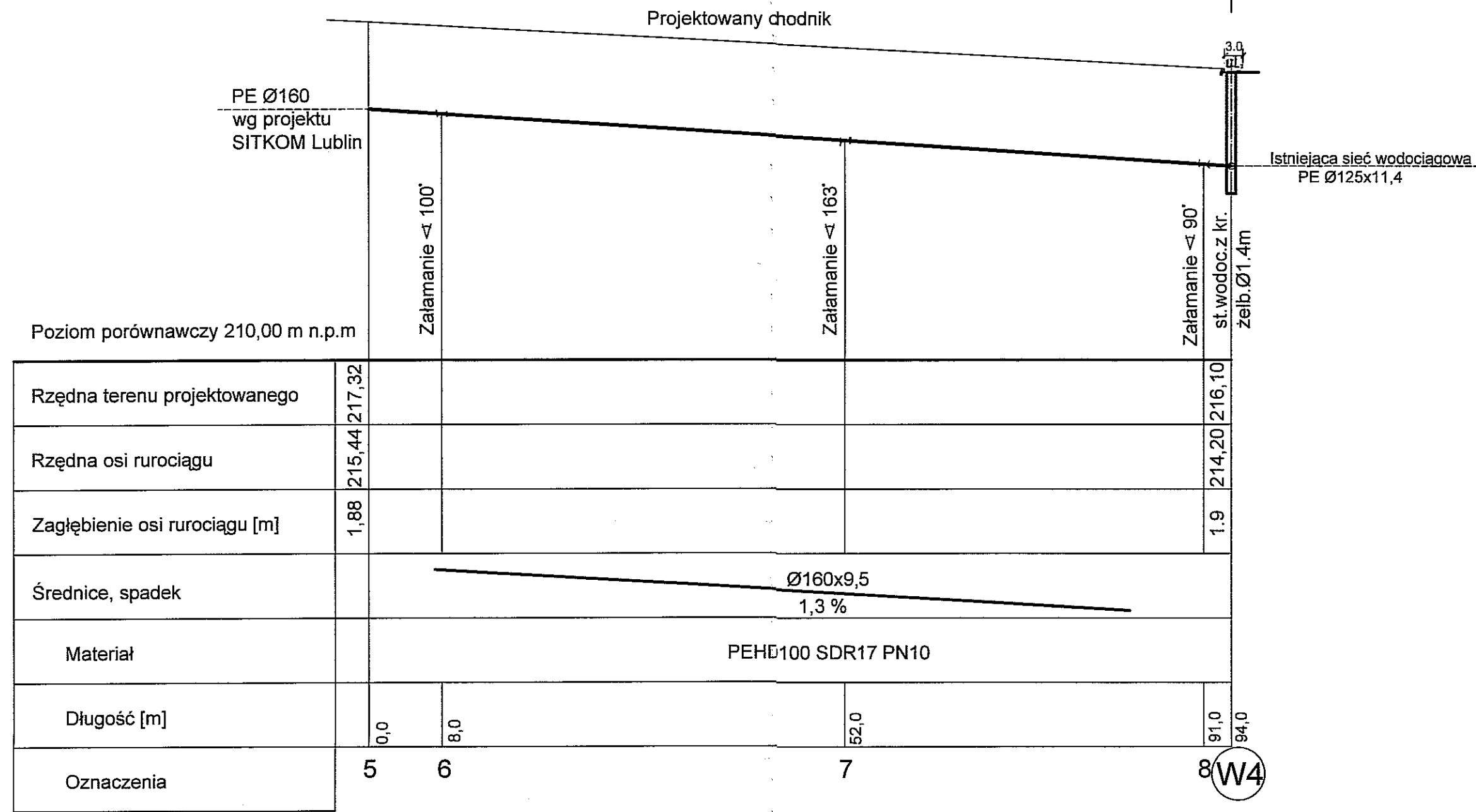
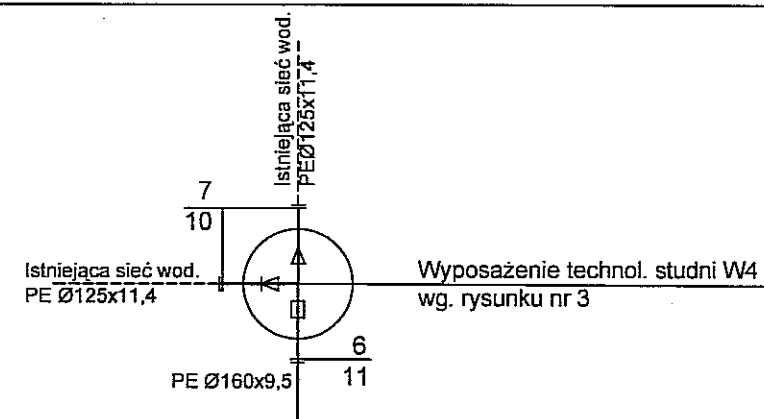
ZUDPI... 589... 07
Lublin 16-23.11.07
Zespół Uzgadniania Dokumentacji Projektowej Miasta Lublin
inż. Andrzej Komalik

OZNACZENIA

- Istniejąca sieć wodociągowa
- Projektowana sieć wodociągowa

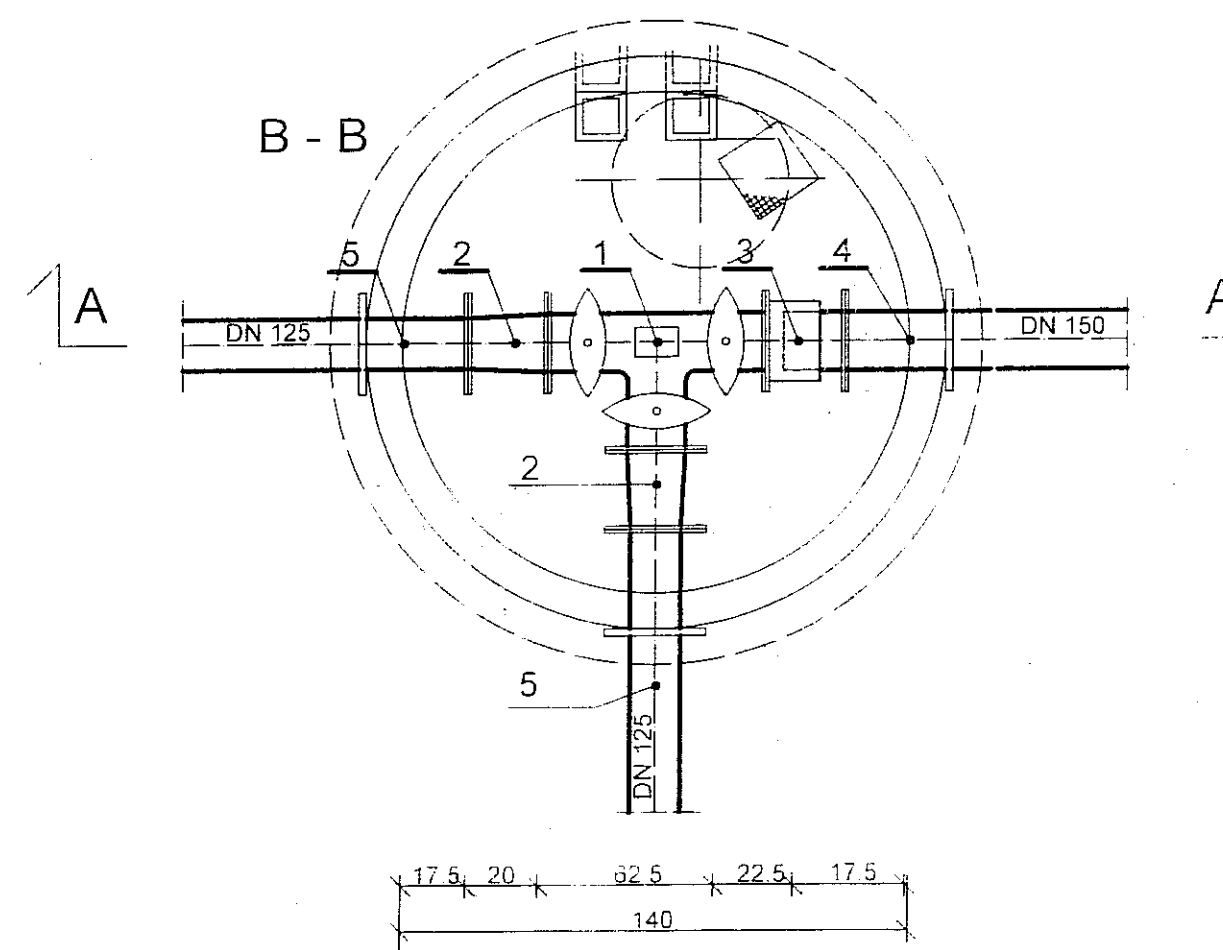
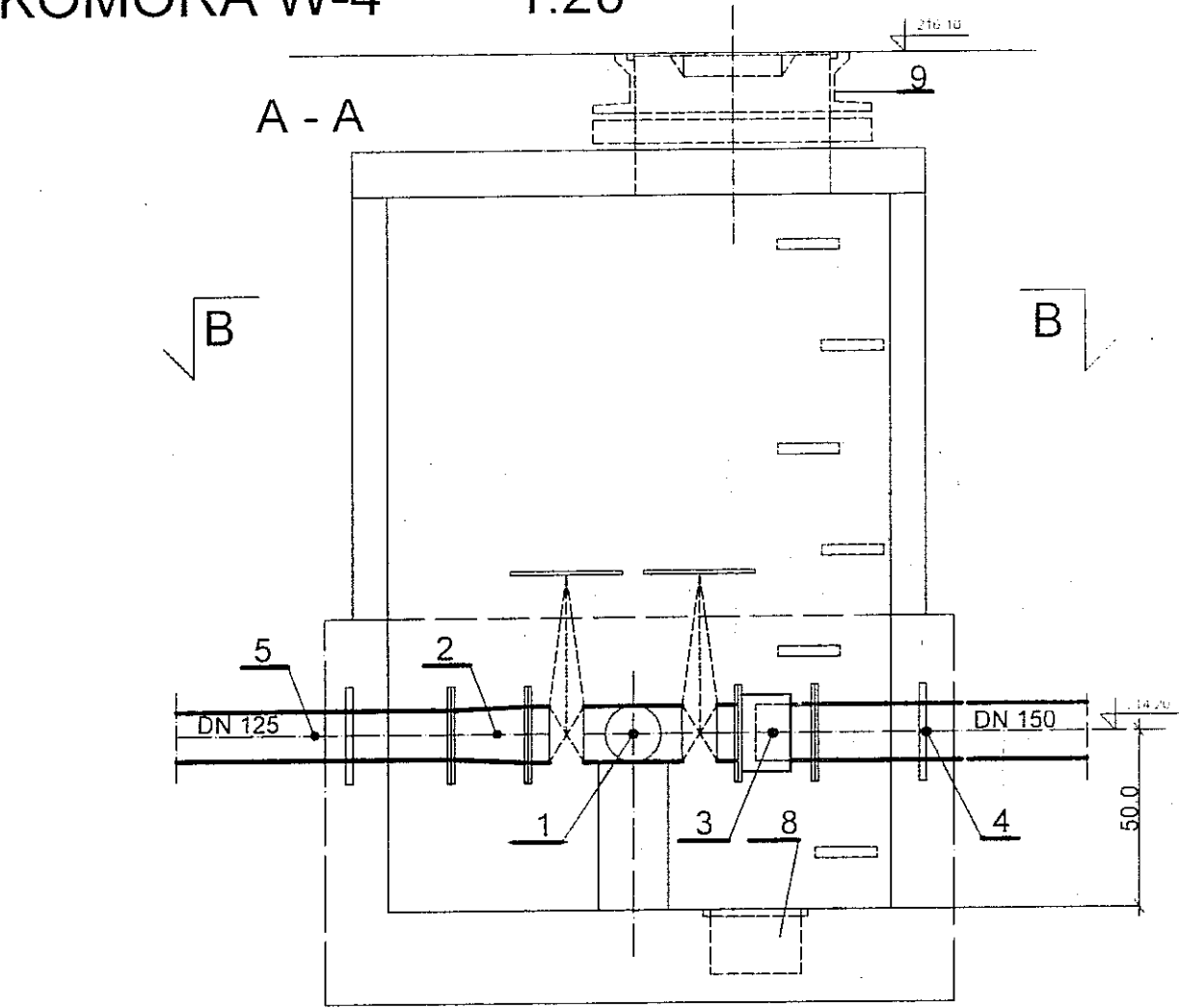
| | | | |
|--|--|-------|-------------|
| „APRO” sp. z o.o Lublin ul. Jasna 6 | | | |
| Obiekt: | Plan sytuacyjny. ul. Jurajska w Lublinie | | |
| Tytuł rysunku: | Połączenie istniejącej sieci wodociągowej z projektowaną w ulicy Choiny. | | |
| Projektant: | inż. B. Radzieliński nr upr. 68/1966/L | Data: | Skala 1:500 |
| Asystent projekt: | Sebastian Woźniński <i>Shobow</i> | 11.07 | Nr rys. |
| Sprawdzający: | inż. M. Stadnik nr upr. 1599/Lb/82 <i>M</i> | | 1 |

✓



| | | | |
|-------------------------------------|------------------------------------|------|--------------------|
| "APRO" sp. z.o.o Lublin ul. Jasna 6 | | | |
| Obiekt | ul. Jurajska w Lublinie | | |
| Tytuł rys. | Profil podłużny sieci wodociągowej | | |
| Projektant | inż. B.Radzienciak nr upr. 68/1966 | 1.07 | skala 1:100/500 |
| Asystent proj. | Sebastian Woliński | | Nr rys. |
| Sprawdzający | inż. M. Stadnik Nr upr. 1842/Lb/92 | | 2 |

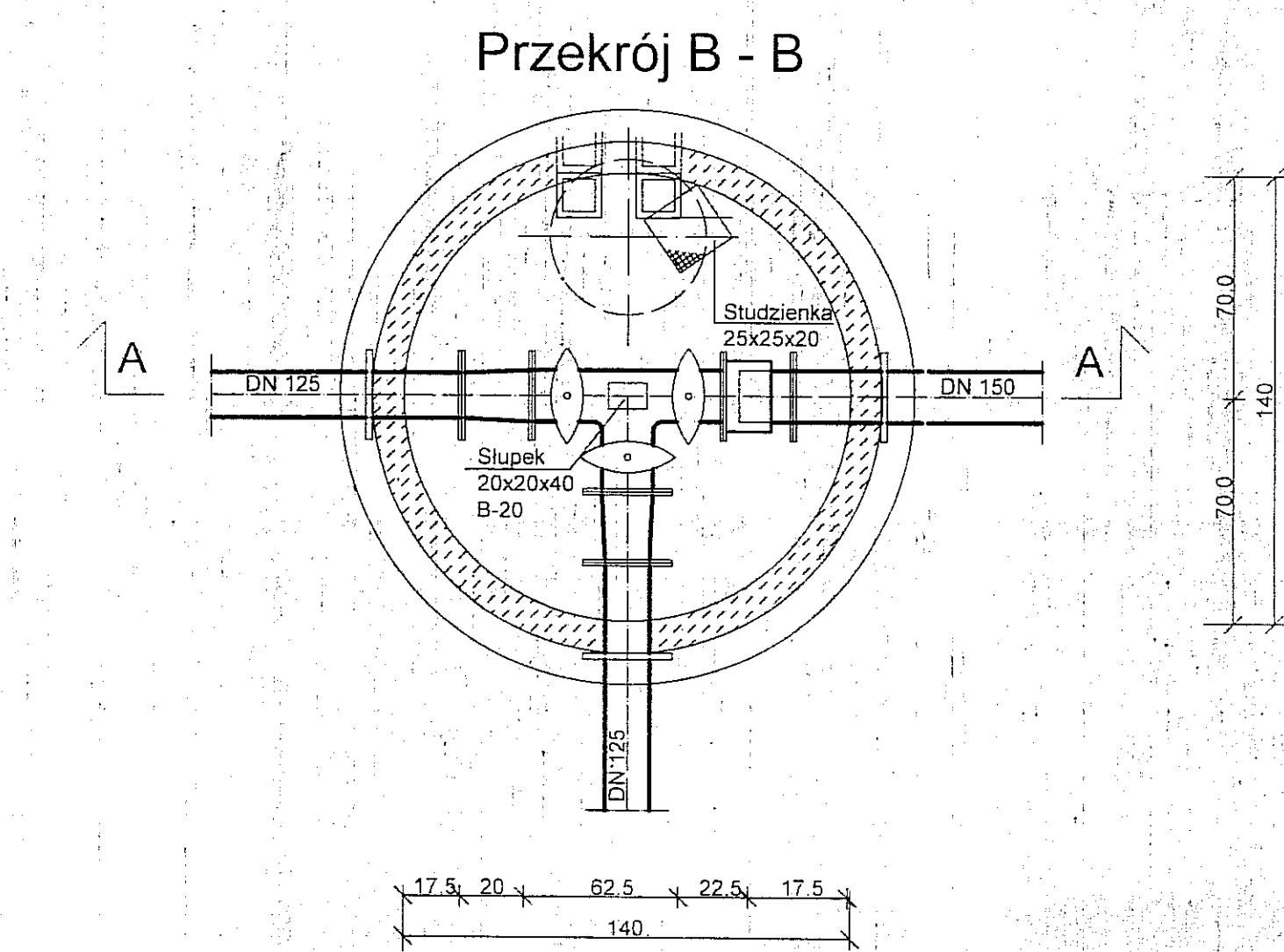
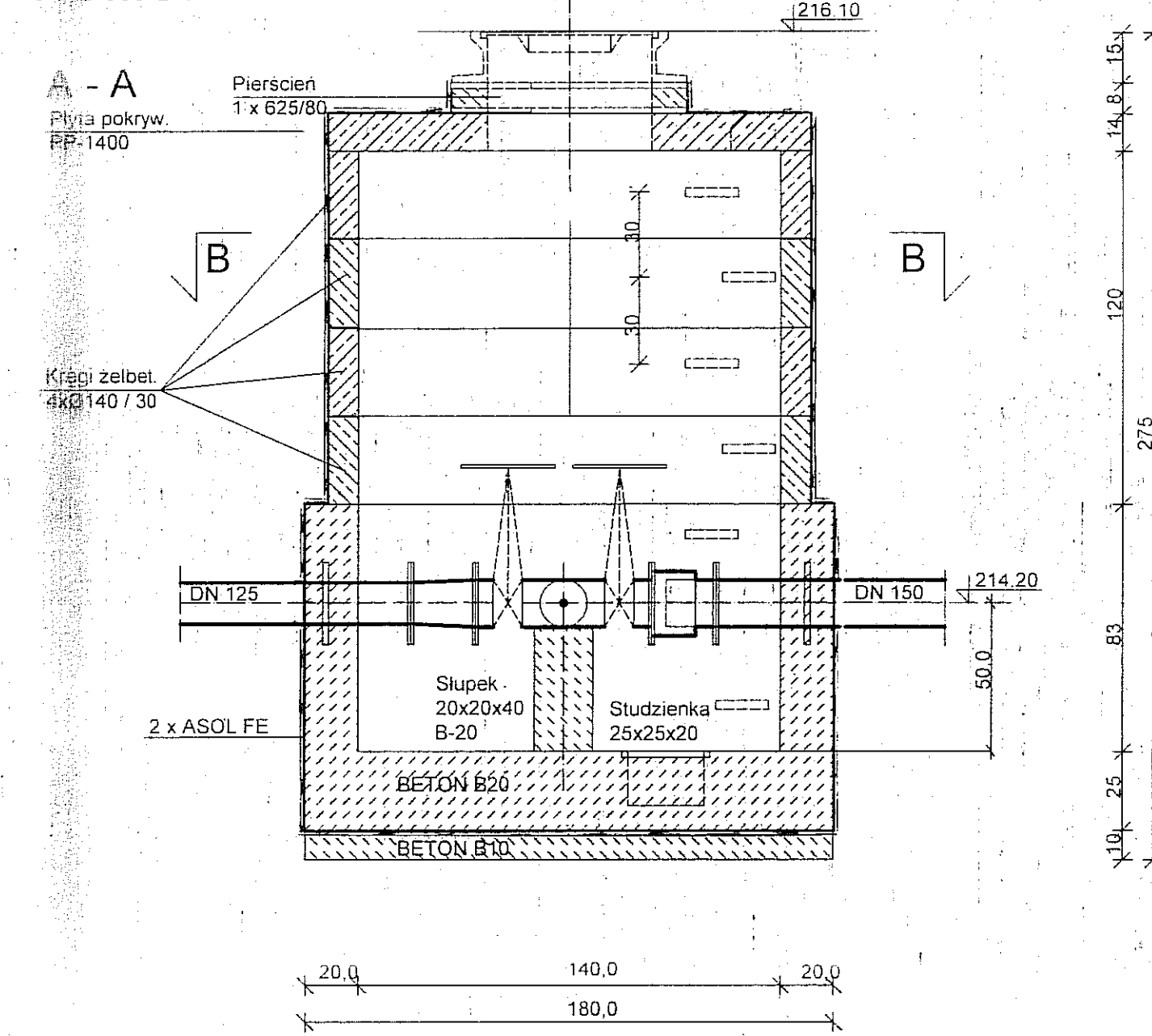
KOMORA W-4 1:20



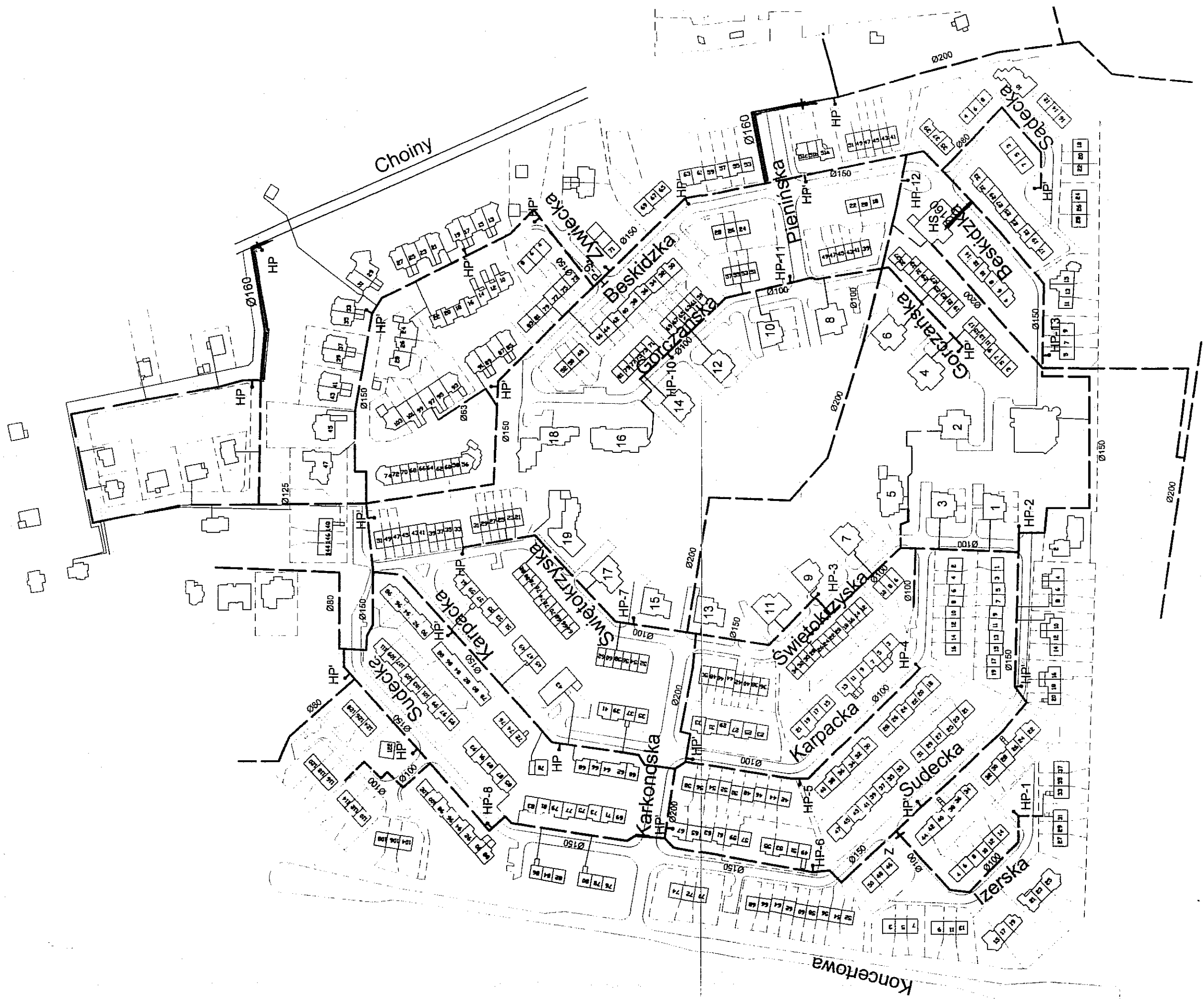
Oznaczenia:

| Poz. | Wyszczególnienie | ilość w szt. | |
|------|---|--------------|--|
| | | W - 4 | |
| 1 | Trójnik kołn. "Combi III" z zasuwaniami typu E z 3-ma odcięciami Ø150 x150 mm Nr kat.4450 | 1 | |
| 2 | Zwężka kołn.FFR Ø150 x 125mmNr kat.8550 | 2 | |
| 3 | Łącznik wyrównawczy typ PAS 10 dn=150mm | 1 | |
| 4 | Króciec 1-kołn z kołnierzem oporowym dn=150mm Pn10 L=0,8m | 1 | |
| 5 | j.w lecz dn=125mm | 2 | |
| 6 | Kołnierz z zabezp.przed przesunięciem Ø 150mm Nr kat.7602 | 1 | |
| 7 | j.w lecz dn=125 mm | 2 | |
| 8 | Przykrycie studz. odwadn z prętów ze stali nierdzØ12mm | 1 | |
| 9 | Właz kanałowy Ø0,61m z wentylacją z zamkn. zatraskowym i wkładką elastomerową kl. D400 | 1 | |
| 10 | Kołnierz z króccem PE Ø 125mm do zgrzewania Nr kat. 0310 | 2 | |
| 11 | j.w lecz dn=150mm | 1 | |

KOMORA W-4 1:20



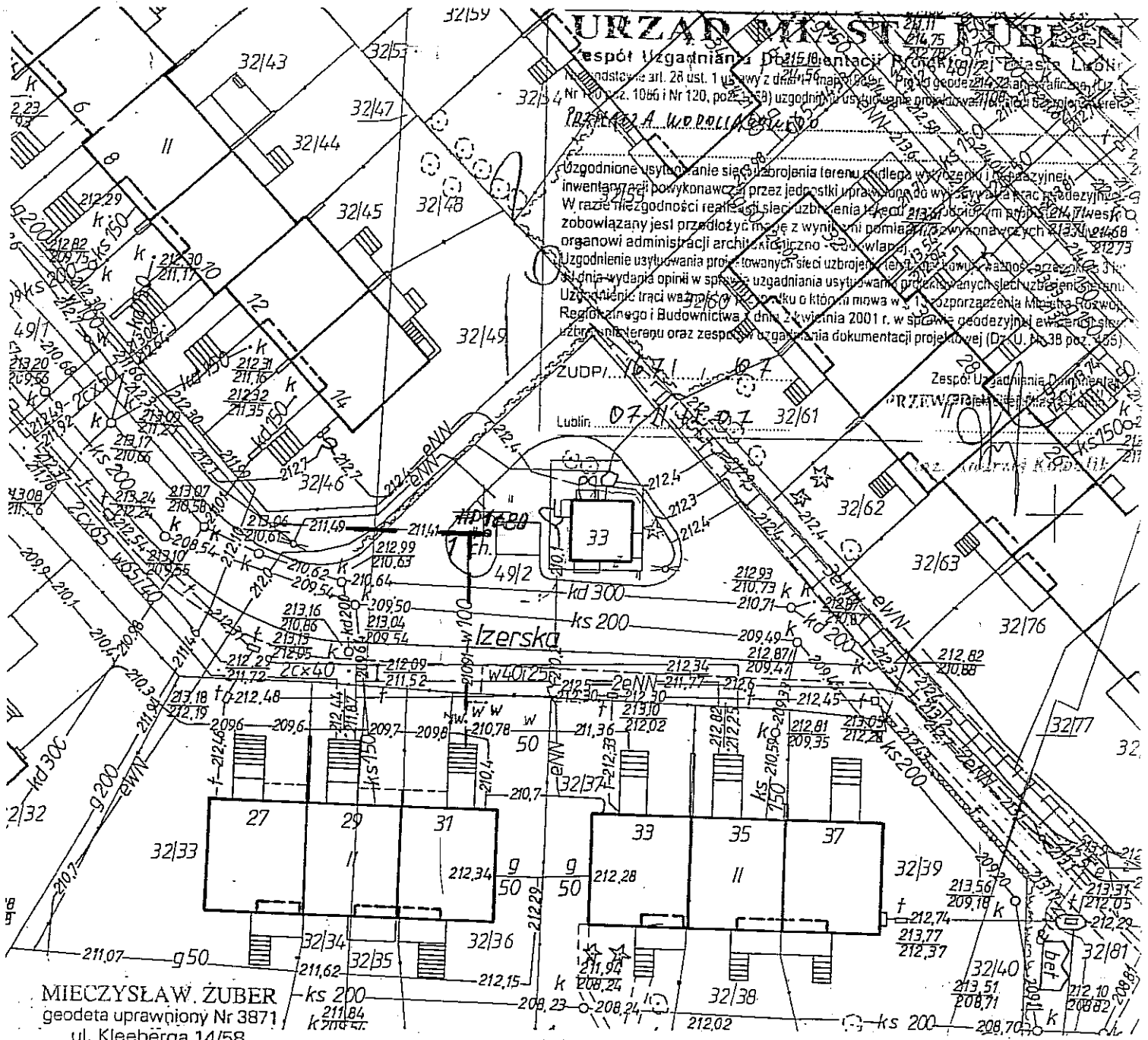
| "APRO" sp. z o.o Lublin ul. Jasna 6 | | | |
|-------------------------------------|--------------------------------------|-------|------------|
| Obiekt | ul. Jurajska w Lublinie | | |
| Tytuł rys. | Komora wodociągowa W-4 | | |
| Projektant | inż. B.Radzienciak nr upr. 68/1966/L | 11.07 | skala 1:20 |
| Asystent proj | mgr inż. J. Wiśniewski Nr upr. 13/64 | | |
| Sprawdzający | inż. M. Stadnik Nr upr. 1599/Lb/82 | | Nr rys. 3 |



OZNACZENIA

- istn. sieć wodoc.
 - proj. sieć wodoc.
 - HP-1 - 13
 - HP
 - HP'
- istn. hydranty p. pożarowe Ø 80mm
 istn. hydranty p. pożarowe Ø 80mm sprawne
 istn. hydranty p. pożarowe Ø 80mm do odtworzenia / remontu

| | |
|---|---|
| "APRO" sp. z o.o. Lublin ul. Jasna 6 | |
| Obiekt | Modernizacja sieci wodociągowejna terenie osiedla Choiny w Lublinie |
| Tytuł rys. | Lokalizacja hydrantów p. pożarowych |
| Projektant | inż. B. Radzieniecki nr upr. 68/1966/L |
| Asystent proj. | Sebastian Wołński |
| Sprawdzający | inż. M. Stadnik Nr upr. 1842/Lb/92 |
| | skala 1:2500 |
| | Nr rys. 4 |



URZĄD MIASTA LUBLIN
 Zespół Usług Inżynierskich i Dokumentacji Projektowej
 ul. Kłobucka 14/58, 20-243 Lublin
 tel. 747-06-24

Uzgodnione użytkowanie sieci uzbrojenia terenu podlega wytyczeniu i geodezyjnej inwentaryzacji powykonawczej przez jednostki uprawnione do wykonywania prac geodezyjnych. W razie niezgodności realizacji sieci uzbrojenia terenu z projektem, inwestor jest zobowiązany przedłożyć mapę z wynikiem pomiarów powykonawczych organowi administracji architektoniczno-budowlanej.

Uzgodnienie użytkowania projektowanych sieci uzbrojenia terenu podlega wytyczeniu i geodezyjnej inwentaryzacji powykonawczej przez jednostki uprawnione do wykonywania prac geodezyjnych. Użytkowanie sieci uzbrojenia terenu podlega wytyczeniu i geodezyjnej inwentaryzacji powykonawczej przez jednostki uprawnione do wykonywania prac geodezyjnych. Regionalnego i Budownictwa z dnia 2 kwietnia 2001 r. w sprawie geodezyjnej ewidencji sieci uzbrojenia terenu oraz zespołu uzgadniania dokumentacji projektowej (Dz. U. z 30 poz. 466).

Zespół Usług Inżynierskich i Dokumentacji Projektowej
 ul. Kłobucka 14/58, 20-243 Lublin
 tel. 747-06-24

MIECZYŚLAW ŻUBER
 geodeta uprawniony Nr 3871
 ul. Klebberga 14/58
 20-243 LUBLIN
 tel. 747-06-24

MAPA DO CELÓW PROJEKTOWYCH
m. Lublin – ul. Izerska

SKALA 1 : 500

Dotyczy działki nr 49/2 – obręb 6, ark. 1

Niniejszą mapę wykonano na podstawie zaktualizowanej w obszarze objętym zamówieniem mapy zasadniczej w skali 1:500 (sekcja: 37-17-2) według stanu na dzień 07.11.2007.

Poziom odniesienia: KRONSZTADT

Rob. 3871/36/2007 Lublin, 08.11.2007 r.

Wszelkie trwałe obiekty budowlane podlegają wytyczeniu oraz inwentaryzacji przez jednostki wykonawstwa geodezyjnego

Wykonał: **Mieczysław Żuber**
 geodeta uprawniony
 pozwolenie nr 3871

URZĄD MIASTA LUBLIN
MIEJSKI OŚRODEK DOKUMENTACJI GEODEZYJNEJ I KARTOGRAFICZNEJ
 W obszarze oznaczonym linią... potwierdzono w terenie aktualność treści mapy zasadniczej. Dokumenty powiązane z aktualnością mapy przyjęto do zasobu w dniu 15.11.2007 i zaawidencjonowano pod nr 1544/100-10E/2007

Niniejsza mapa może służyć do celów projektowych

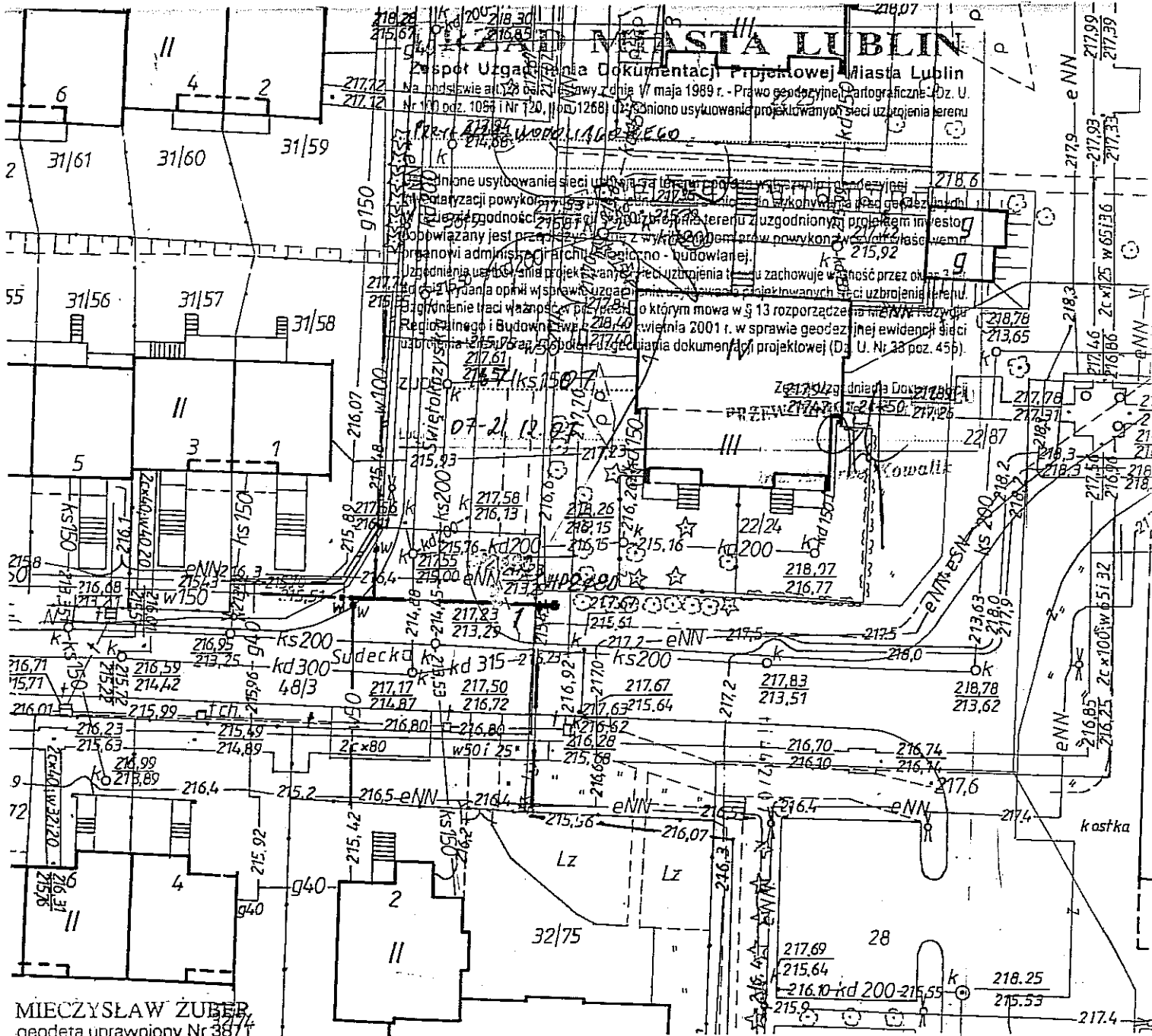
Projektowane obiekty budowlane wymagające pozwolenia na budowę podlegają wytyczeniu i inwentaryzacji powykonawczej przez jednostki uprawnione do wykonywania prac geodezyjnych

Lublin dn 15.11.07.

podpis
[Signature]

OZNACZENIA
 — istn. sieć wodociągowa
 — proj. sieć wodociągowa

| „APRO” PRZEDSIĘBIORSTWO PROJEKTOWANIA I REALIZACJI INWESTYCJI | | |
|---|--|---------------|
| OBIEKT | Plan sytuacyjny ul. Izerska w Lublinie | Skala 1:500 |
| TYTUŁ RYS. | Sieć wodoc.-hydrant p.pożar. nr 1 | listopad 2007 |
| PROJEKTANT | Bolcsław Radzienciak upr.Nr 68/196 | |
| SPRAWDZAJĄCY | inż. M. Stadnik upr.nr 1599/Lb/82 | Rys.nr 1 |



MAPA DO CELÓW PROJEKTOWYCH
m. Lublin – ul. Sudecka

SKALA: 1 : 500

Dotyczy działek nrnr 48/3, 22/87 – obręb 6, ark. 1

Niniejszą mapę wykonano na podstawie zaktualizowanej w obszarze objętym zamówieniem mapy zasadniczej w skali 1:500 (sekcja: 37-18-1) według stanu na dzień 07.11.2007.

Poziom odniesienia: KRONSTADT

Rob. 3871/37/2007

Lublin, 08.11.2007 r.

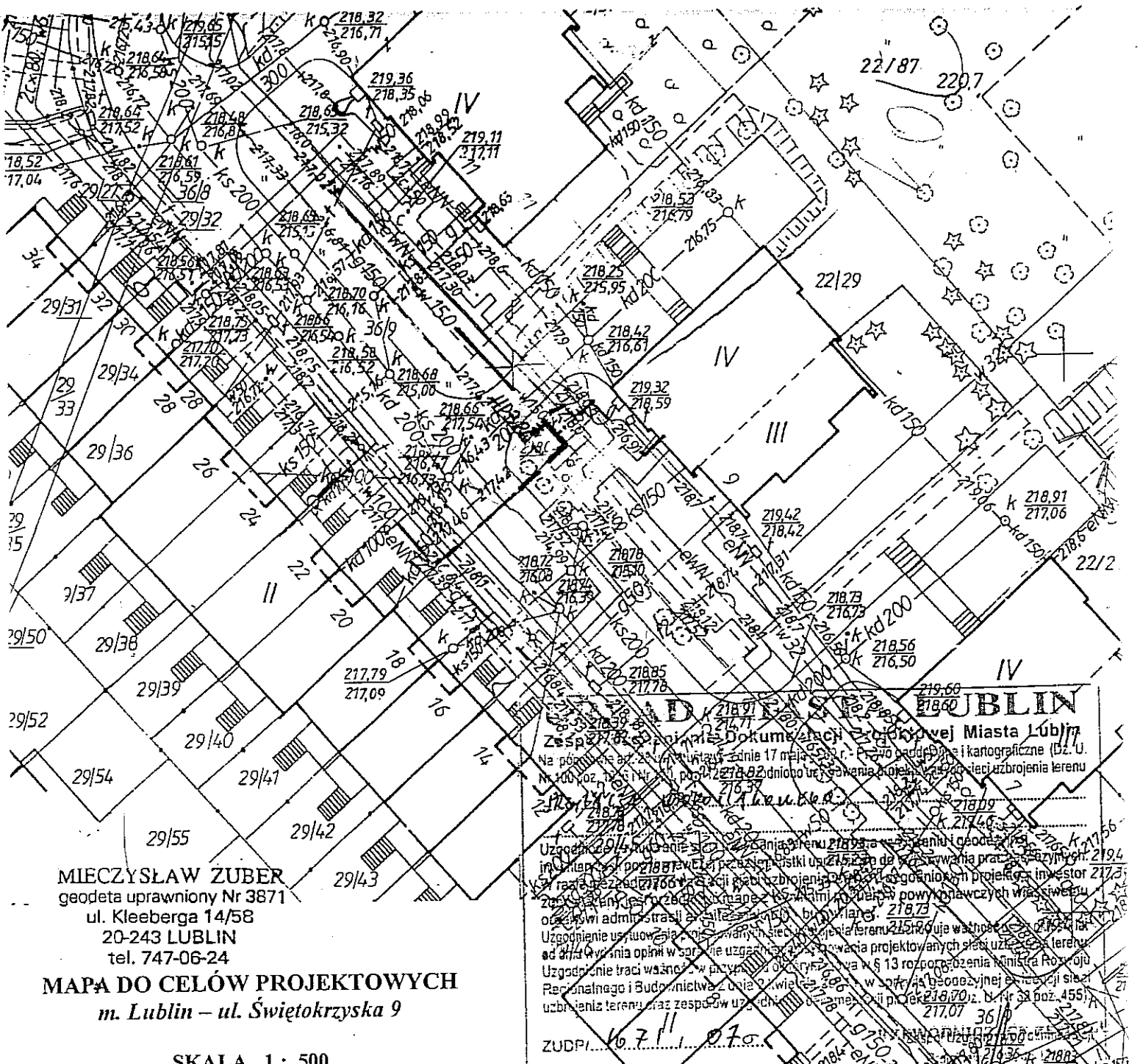
Wszelkie trwałe obiekty budowlane podlegają wytyczeniu oraz inwentaryzacji przez jednostki wykonawstwa geodezyjnego

Wykonał:
MIECZYSLAW ZUBER
geodeta uprawniony Nr 3871
geodeta uprawniony
pozwolenie nr 3871

URZĄD MIASTA LUBLIN
MIEJSKI OŚRODEK DOKUMENTACJI
GEODEZYJNEJ I KARTOGRAFICZNEJ
W obszarze oznaczonym linią...
aktualność treści mapy zasadniczej. Dokumenty potwierdzające aktualność mapy przyjęto do zasobu w dniu 15.11.2007 r. i zaewidencjonowano pod nr 100-147-2007
Niniejsza mapa może służyć do celów projektowych
Projektowane obiekty budowlane wymagające pozwolenia na budowę podlegają wytyczeniu i inwentaryzacji powykonawczej przez jednostki uprawnione do wykonywania prac geodezyjnych.
Lublin dn 15.11.07

OZNACZENIA
— istn. sieć wodociągowa
--- proj. sieć wodociągowa

| | | |
|---|--|---------------|
| „APRO” PRZEDSIĘBIORSTWO PROJEKTOWANIA I REALIZACJI INWESTYCJI | | |
| OBIEKT | Plan sytuacyjny ul. Sudecka w Lublinie | Skala 1:500 |
| TYTUŁ RYS. | Sieć wodoc.-hydrant p.pożar. nr 2 | listopad 2007 |
| PROJEKTANT | Bolesław Radzienciak upr.Nr 68/1966 | |
| SPRAWDZAJĄCY | inż. M. Stadnik upr.nr 1599/Lb/82 | Rys.nr 1 |



MIECZYSLAW ZUBER
 geodeta uprawniony Nr 3871
 ul. Kleeberga 14/58
 20-243 LUBLIN
 tel. 747-06-24

MAPA DO CELÓW PROJEKTOWYCH
 m. Lublin – ul. Świątokrzyska 9

SKALA 1 : 500

Dotyczy działek nmr 36/9, 22/29 – obręb 6, ark. 1

Niniejszą mapę wykonano na podstawie zaktualizowanej w obszarze objętym zamówieniem mapy zasadniczej w skali 1:500 (sekcja: 38-18-3) według stanu na dzień 08.11.2007.

Poziom odniesienia: KRONSZTADT

Rob. 3871/38/2007 Lublin, 09.11.2007 r.

Wszelkie trwałe obiekty budowlane podlegają wytyczeniu oraz inwentaryzacji przez jednostki wykonawstwa geodezyjnego

Wykonał:
MIECZYSLAW ZUBER
 geodeta uprawniony Nr 3871
 geodeta uprawniony
 pozwolenie nr 3871

URZĄD MIASTA LUBLIN
MIĘJSKI OŚRODEK DOKUMENTACJI GEODEZYJNEJ I KARTOGRAFICZNEJ

Na podstawie art. 20 § 1 pkt 1 ustawy z dnia 17 maja 1994 r. - Prawo geodezyjne i kartograficzne (Dz. U. Nr 100 poz. 1261) oraz art. 10 § 1 pkt 1) i 2) Rozporządzenia Ministra Geodezji i Kartografii z dnia 22.07.2002 r. z dnia 22.07.2002 r. z dnia 22.07.2002 r. z dnia 22.07.2002 r.

Uzgodnienie projektu sieci wodociągowej ul. Świątokrzyska w Lublinie w obszarze oznaczonym linią przetrząsnutą (zakres projektu: działki nr 36/9, 22/29) - obręb 6, ark. 1. Projektant: inż. M. Stadnik. Data: 15.11.2007.

ZUDPI. 07-21.12.07

URZĄD MIASTA LUBLIN
MIĘJSKI OŚRODEK DOKUMENTACJI GEODEZYJNEJ I KARTOGRAFICZNEJ

W obszarze oznaczonym linią przetrząsnutą dokonano aktualizacji treści mapy zasadniczej. Dokumenty z pomiaru uzupelniającego przyjęło do zasobu powiatowego w dniu 15.11.2007 i zaawidencjonowano pod nr 100-149/2007.

Niniejsza mapa może służyć do celów projektowych

Projektowane obiekty budowlane wymagające pozwolenia na budowę podlegają wytyczeniu i inwentaryzacji (wykonawczej) przez jednostki uprawnione do wykonywania prac geodezyjnych

Lublin dn. 15.11.2007

- OZNACZENIA**
- istn. sieć wodociągowa
 - proj. sieć wodociągowa

| „APRO” PRZEDSIĘBIORSTWO PROJEKTOWANIA I REALIZACJI INWESTYCJI | | |
|---|--|---------------|
| OBIEKT | Plan sytuacyjny ul. Świątokrzyska w Lublinie | Skala 1:500 |
| TYTUŁ RYS. | Sieć wodoc.-hydrant p.pożar. nr 3 | listopad 2007 |
| PROJEKTANT | Bolesław Radzienciak upr. Nr 687/1966 | |
| SPRAWDZAJĄCY | inż. M. Stadnik upr. nr 1599/Lb/82 | Rys. nr 1 |

MIECZYSLAW ZUBER
geodeta uprawniony Nr 3871
ul. Kleeberga 14/58
20-243 LUBLIN
tel. 747-06-24

MAPA DO CELÓW PROJEKTOWYCH
m. Lublin – ul. Sudecka 40, 49, Karpacka 18, 42

SKALA 1 : 500

Dotyczy działek nrnr 31/40, 47/3, 31/22, 31/66, 32/58,
48/2, 31/13 – obręb 6, ark. 1

Niniejszą mapę wykonano na podstawie
zaktualizowanej w obszarze objętym zamówieniem
mapy zasadniczej w skali 1:500 (sekcja: 38-17-4)
według stanu na dzień 22.11.2007.

Poziom odniesienia: KRONSZTADT

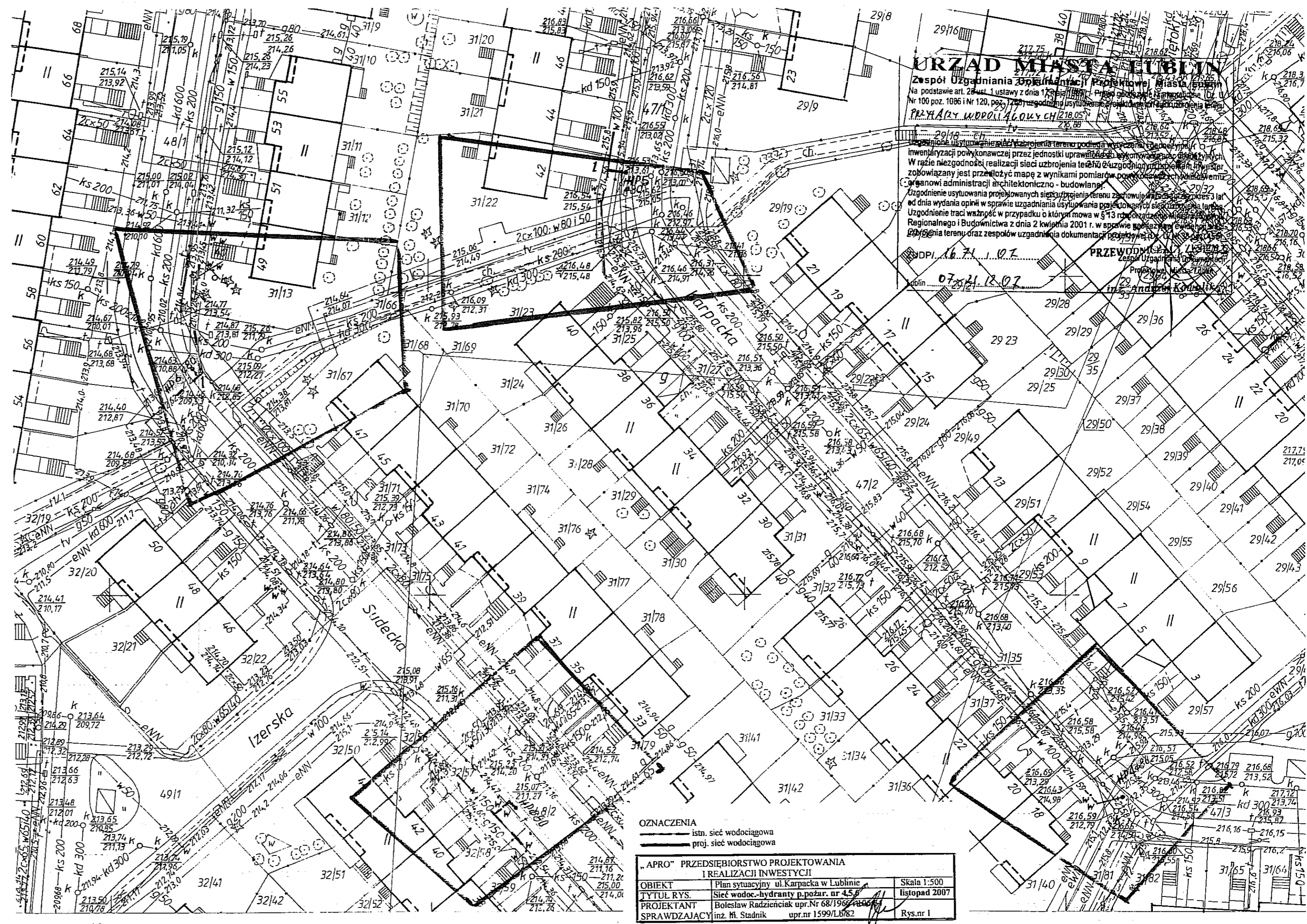
Rob. 3871/42/2007

Lublin, 23.11.2007 r.

Wszelkie trwałe obiekty
budowlane podlegają
wytyczeniu oraz
inventaryzacji przez
jednostki wykonawstwa
geodezyjnego

Wykonał:
Mieczysław Żuber
geodeta uprawniony Nr 3871
pozwolenie nr 3871

URZĄD MIASTA LUBLIN
MIEJSKI OŚRODEK DOKUMENTACJI
GEODEZYJNEJ I KARTOGRAFICZNEJ
W obszarze oznaczonym linią przerywaną potwierdzono w terenie
aktualność i wierność mapy zasadniczej. Dokumenty potwierdzające
aktualność mapy przyjęte do zagrobu w dniu 20.11.2007 r.
i zaawizowane pod nr 11300/07/01.
Niniejsza mapa może służyć do celów projektowych.
Projektowane obiekty budowlane wraz z planem pozwolenia na budowę
podlegają wytyczeniu i wytyczeniu w czasie wykonywania przez
jednostki uprawnione do wykonywania prac geodezyjnych.
Lublin dn. 23.11.2007 r.



URZĄD MIASTA LUBLIN
Zespół Uzgadniania Dokumentacji Projektowej Miasta Lublin
Na podstawie art. 28 ust. 1 ustawy z dnia 14 czerwca 1965 r. (Dz. Urz. nr 250) i art. 101 § 1 i 2 ustawy z dnia 22 lipca 1961 r. (Dz. Urz. nr 100) poz. 1096 i Nr 120, poz. 777 z późn. zmianami, w sprawie uzgodnienia projektu planu sytuacyjnego z planem zagospodarowania przestrzennego.
PRZYJĄTY W DRODZIE WYKONANIA
Uzgodnienie usytuowania i wytyczenia terenów podlegających wytyczeniu i wytyczeniu
inventaryzacji powykonawczej przez jednostki uprawnione do wykonywania prac geodezyjnych
W razie niezgodności realizacji sieci uzbrojenia technicznego z uzgodnionym planem zagospodarowania
zobowiązany jest przedłożyć mapę z wynikami pomiarów powykonawczych z uwzględnieniem
organowi administracji architektoniczno - budowlanej.
Uzgodnienie usytuowania projektowanych sieci uzbrojenia technicznego zachowuje ważność 3 lata
od dnia wydania opinii w sprawie uzgadniania usytuowania projektowanych sieci uzbrojenia technicznego
Uzgodnienie traci ważność w przypadku o którym mowa w § 13 rozporządzenia Ministra Gospodarki
Regionalnego i Budownictwa z dnia 2 kwietnia 2001 r. w sprawie ogłoszenia jednolitego tekstu
ustawy o usytuowaniu i wytyczeniu terenów podlegających wytyczeniu i wytyczeniu
Lublin, dnia 07.12.2007 r.
Przewodniczący: inż. Andrzej Kowalik

OZNACZENIA
— istn. sieć wodociągowa
— proj. sieć wodociągowa

**"APRO" PRZEDSIĘBIORSTWO PROJEKTOWANIA
I REALIZACJI INWESTYCJI**

| | | |
|--------------|---|---------------|
| OBIEKT | Plan sytuacyjny ul. Karpacka w Lublinie | Skala 1:500 |
| TYTUŁ RYS. | Sieć wodoc.-hydranty p.pożar. nr 45 | listopad 2007 |
| PROJEKTANT | Bolesław Radziściak upr. Nr 68/1996 | |
| SPRAWDZAJĄCY | inż. M. Stadnik upr. nr 1599/L/82 | Rys. nr 1 |

MAPA DO CELÓW PROJEKTOWYCH
m. Lublin – ul. Sudecka 83, 90

SKALA 1 : 500

Dotyczy działek nrnr 34/5, 18/29, 16/33 – obręb 6,
ark. 1

Niniejszą mapę wykonano na podstawie
zaktualizowanej w obszarze objętym zamówieniem
mapy zasadniczej w skali 1:500 (sekcja: 38-17-2)
według stanu na dzień 26.11.2007.

Poziom odniesienia: KRONSTADT

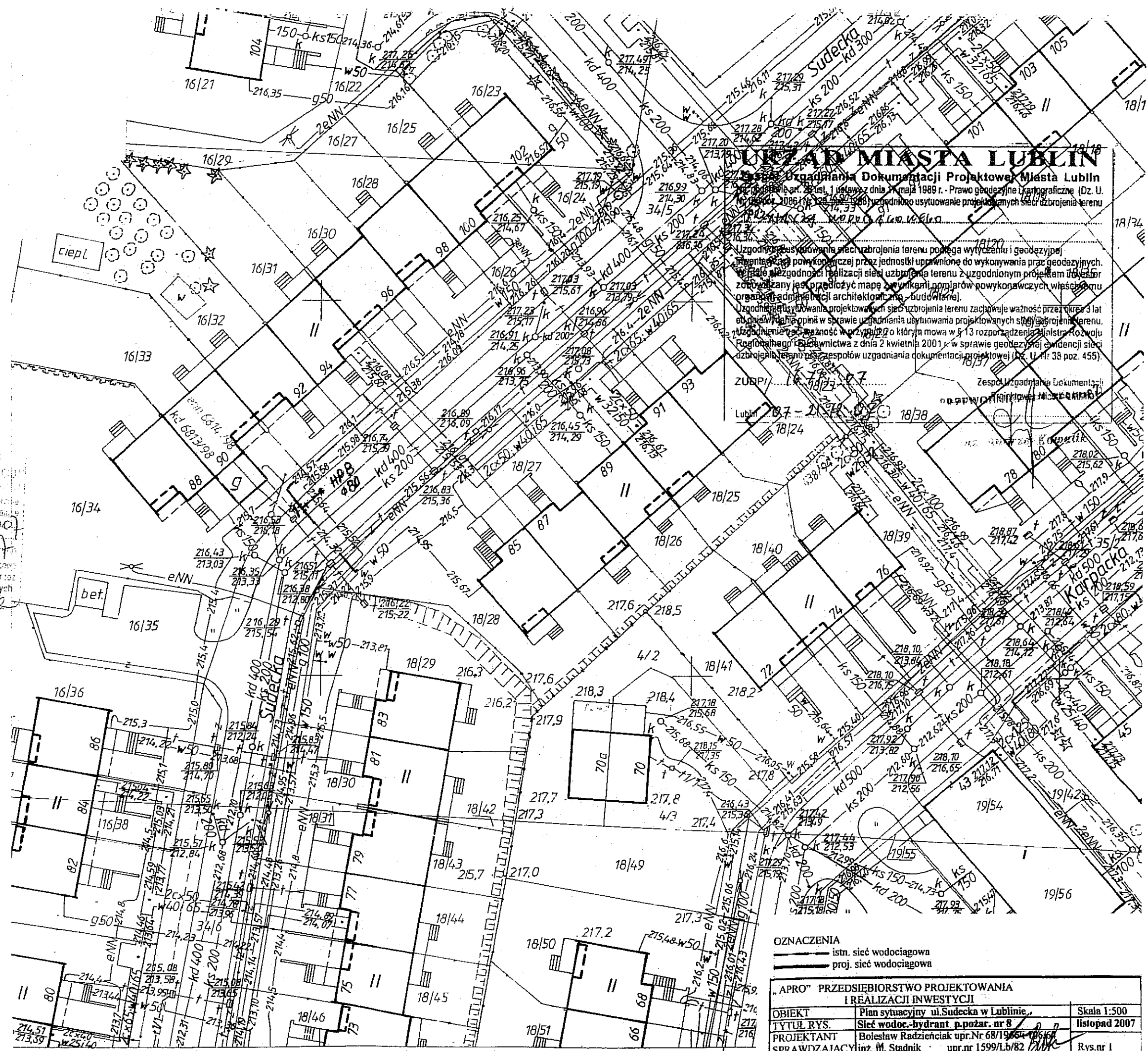
Rob. 3871/43/2007

Lublin, 26.11.2007 r.

Wszelkie trwałe obiekty
budowlane podlegają
wytyczeniu oraz
wenturyzacji przez
jednostki wykonawstwa
geodezyjnego

Wykonał:
Mieczysław Żuber
geodeta uprawniony Nr 3871
geodeta uprawniony
pozwolenie nr 3871

URZĄD MIASTA LUBLIN
MIEJSKI OŚRODEK DOKUMENTACJI
GEODEZYJNEJ I KARTOGRAFICZNEJ
W obszarze oznaczonym linia 2011...
aktualności mapy zasadniczej. Dokumenty potwierdzające
aktualność mapy w sprawie do zasobu w dniu 4.12.2007
Niniejsza mapa może służyć do celów projektowych
Projektowane obiekty budowlane...
podlegają wytyczeniu...
jednostki uprawnione do wytyczenia...
Lublin dn. 4.12.2007



URZĄD MIASTA LUBLIN
Zespół Usług Dokumentacji Projektowej Miasta Lublin
ul. Sudecka 83, 90
Lublin, 2007

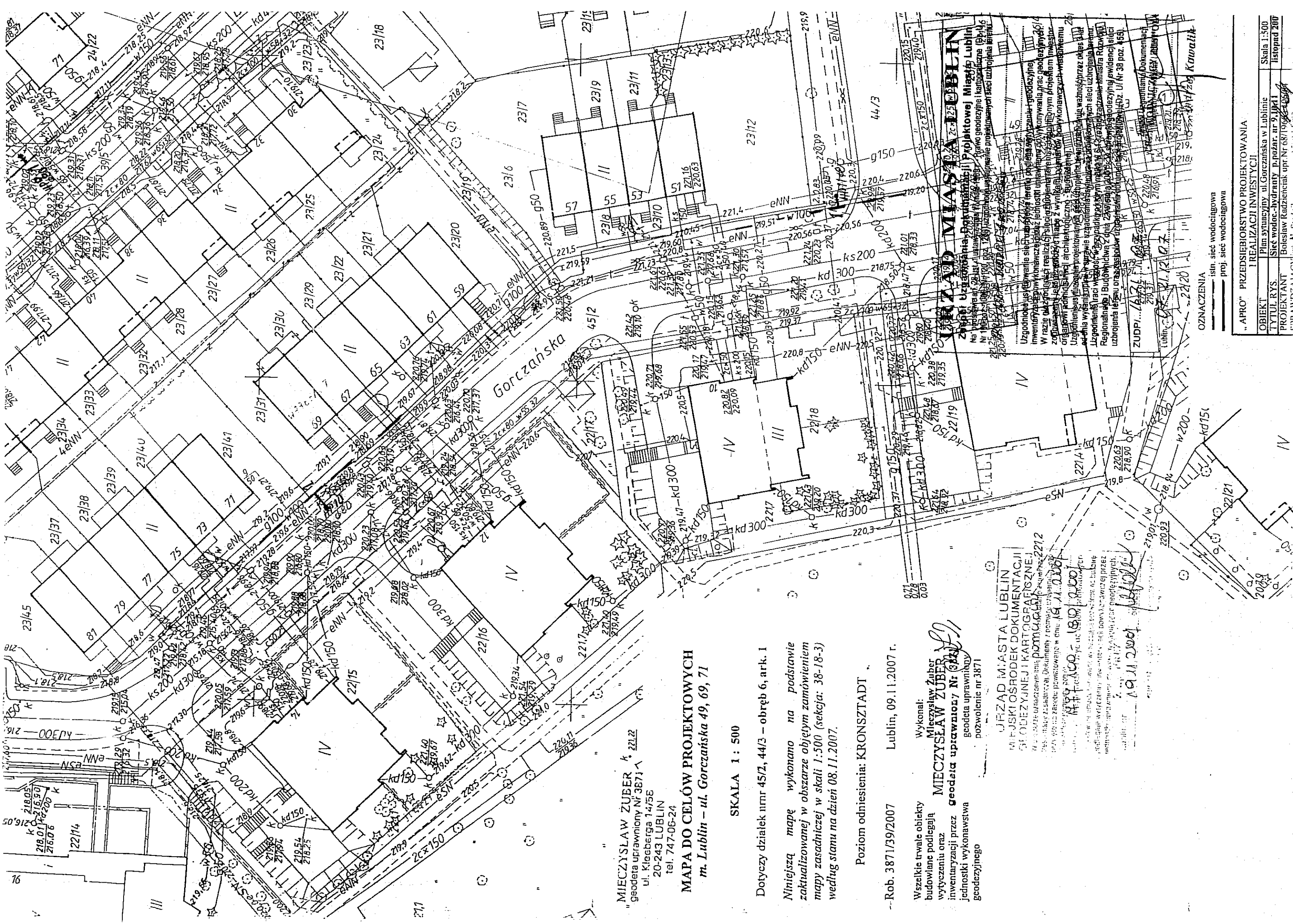
Uzgodnienie usytuowania sieci uzbrojenia terenu polega na wytyczeniu i geodezyjnej
wenturyzacji powykonywanej przez jednostki uprawnione do wykonywania prac geodezyjnych.
Wzajemne uzgodnienie realizacji sieci uzbrojenia terenu z uzgodnionym projektem urządzeń
zobowiązany jest przedłożyć mapę z wynikami pomiarów powykonywanych w siedzibie
organizacji administracji architektoniczno-budowlanej.
Uzgodnienie usytuowania projektowanych sieci uzbrojenia terenu zachowuje ważność przez okres 3 lat
od dnia wydania opinii w sprawie uzgadniania usytuowania projektowanych sieci uzbrojenia terenu.
Uzgodnienie zachowuje ważność w przypadku o którym mowa w § 13 rozporządzenia Ministra Rozwoju
Regionalnego i Geodezji z dnia 2 kwietnia 2001 r. w sprawie geodezyjnej ewidencji sieci
uzbrojenia terenu oraz zespołów uzgadniania dokumentacji projektowej (Dz. U. Nr 38 poz. 455).

ZUBPI...
Lublin 2007

OZNACZENIA
— istn. sieć wodociągowa
- - - - - proj. sieć wodociągowa

| „APRO” PRZEDSIĘBIORSTWO PROJEKTOWANIA I REALIZACJI INWESTYCJI | | |
|--|--|---------------|
| OBIEKT | Plan sytuacyjny ul. Sudecka w Lublinie | Skala 1:500 |
| TYTUŁ RYS. | Sieć wodoc.-hydrant p.pożar. nr 8 | listopad 2007 |
| PROJEKTANT | Bolesław Radzicki upr. Nr 68/1964 | |
| SPRAWDZAJĄCY | inż. M. Stadnik upr. nr 1599/Lb/82 | Rys. nr 1 |

136 133 2222



MIECZYSLAW ZUBER k. 221,22
 "geodeta uprawniony nr 3871"
 ul. Kleeberga 14/58
 20-243 LUBLIN
 tel. 747-06-24

MAPA DO CELÓW PROJEKTOWYCH
 m. Lublin - ul. Gorczańska 49, 69, 71

SKALA 1 : 500

Dotyczy działek nr 45/2, 44/3 - obręb 6, ark. 1

Niniejszą mapę wykonano na podstawie
 zaktualizowanej w obszarze objętym zamówieniem
 mapy zasadniczej w skali 1:500 (sekcja: 38-18-3)
 według stanu na dzień 08.11.2007.

Poziom odniesienia: KRONSZTADT

--Rob. 3871/39/2007

Lublin, 09.11.2007 r.

Wszystkie trwałe obiekty
 budowlane podlegają
 wytyczeniu oraz
 inwentaryzacji przez
 jednostki wykonawstwa
 geodetycznego

Wykonał:
 Mieczysław Zuber
MIECZYSLAW ZUBER
 geodeta uprawniony nr 3871
 geodeta uprawniony
 pozwolenie nr 3871

URZĄD MIASTA LUBLIN
 Miejski Ośrodek Dokumentacji
 i Odczytanej i Kartograficznej
 ul. Świdzińskiego 10, Lublin
 20-007 Lublin
 19.11.2007

URZĄD MIASTA LUBLIN
 Zarząd Miejski
 Lublin
 ul. Świdzińskiego 10
 20-007 Lublin
 44/3

Geodeta uprawniony nr 3871
 Mieczysław Zuber
 ul. Kleeberga 14/58
 20-243 Lublin
 tel. 747-06-24

Geodeta uprawniony nr 3871
 Mieczysław Zuber
 ul. Kleeberga 14/58
 20-243 Lublin
 tel. 747-06-24

Geodeta uprawniony nr 3871
 Mieczysław Zuber
 ul. Kleeberga 14/58
 20-243 Lublin
 tel. 747-06-24

Geodeta uprawniony nr 3871
 Mieczysław Zuber
 ul. Kleeberga 14/58
 20-243 Lublin
 tel. 747-06-24

Geodeta uprawniony nr 3871
 Mieczysław Zuber
 ul. Kleeberga 14/58
 20-243 Lublin
 tel. 747-06-24

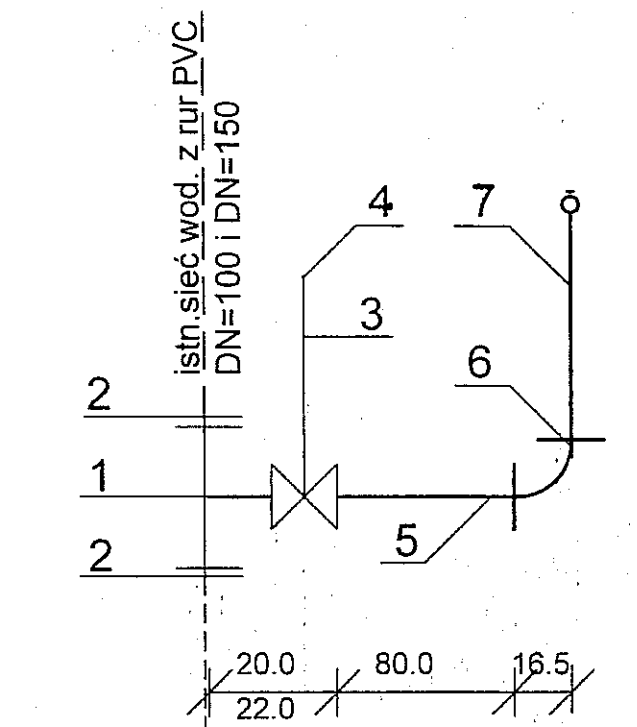
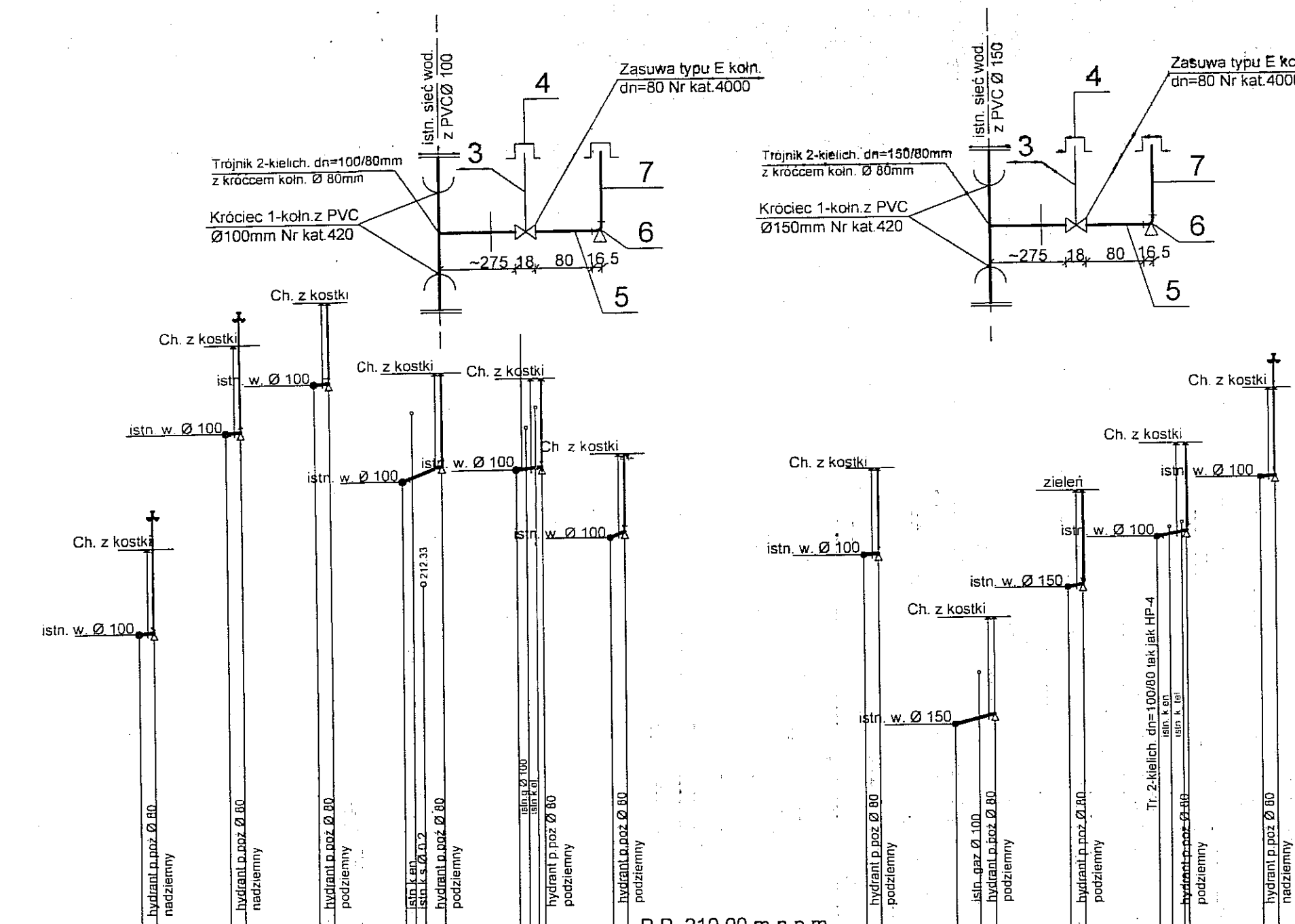
OZNACZENIA
 — istn. sieć wodociągowa
 — proj. sieć wodociągowa

**"APRO" PRZEDSIĘBIORSTWO PROJEKTOWANIA
 I REALIZACJI INWESTYCJI**

| | | |
|------------|--|---------------|
| OBIEKT | Plan sytuacyjny ul. Gorczańska w Lublinie | Skala 1:500 |
| TYTUL RYS | Sieć wodoc.-hydrant. p.pożar. nr 9-11K1 | listopad 2007 |
| PROJEKTANT | Bolesław Radziachak upr. Nr 68719/19/04-1994 | |

CSRAUDZAWC/0110/11/04

HYDRANTY HP 1- HP 11



OZNACZENIA

- 1 - Trójnik kołn.zintegr. dn=100/80mm, dn=150/80mm z zasuwą Combi-T typu E2 Nr kat. 4340
- 2 - Kołnierz do rur PVC dn=100mm, dn=150mm Nr kat.0400
- 3 - Obudowa teleskopowa zasuwy
- 4 - Skrzynka uliczna do zasuwy NR KAT. 1950
- 5 - Króciec żel. 2-kołn. FF dn=80mm NR KAT 8500
- 6 - Kolano żel. kołn. ze stopką dn=80mm NR KAT.5049
- 7 - Hydrant nadziemny / podziemny dn=80mm

UWAGA:

1. Bloki oporowe pod hydranty i zasuwy wykonać z betonu B20 o wym. 40 x 40 x 30 cm
2. W miejscach załamania sieci wodociągowej wykonać bloki oporowe z betonu B20 o wym. 50 x 50 x 20cm

Poziom porównawczy 205,00 m n.p.m

P.P. 210,00 m n.p.m

| | | | | | | | | | | | | |
|-------------------------------|--------|--------|--------|--------|--------|--------|--------|--------|--------|--------|--------|-------|
| Rzędna terenu projektowanego | 213.12 | 217.23 | 218.08 | 216.59 | 216.59 | 216.53 | 214.68 | 219.55 | 216.53 | 219.05 | 220.00 | 221.1 |
| Rzędna osi rurociągu | 211.42 | 211.45 | 215.43 | 216.40 | 214.59 | 214.71 | 212.98 | 217.80 | 214.43 | 217.12 | 218.1 | 219.3 |
| Zagłębienie osi rurociągu [m] | 1.7 | 1.67 | 1.92 | 1.68 | 2.0 | 1.88 | 1.97 | 1.75 | 2.1 | 1.93 | 1.9 | 1.8 |
| Średnice, spadek | Ø 80 | Ø 80 | Ø 80 | Ø 80 | Ø 80 | Ø 80 | Ø 80 | Ø 80 | Ø 80 | Ø 80 | Ø 80 | Ø 80 |
| Materiał | Z | Z | Z | Z | Z | Z | Z | Z | Z | Z | Z | Z |
| Długość [m] | 0.0 | 1.5 | 0.0 | 1.5 | 0.0 | 4.0 | 0.0 | 0.0 | 1.5 | 4.0 | 0.0 | 1.5 |
| Oznaczenia | 1 | 1 | 1 | 1 | 1 | 1 | 1 | 1 | 1 | 1 | 1 | 1 |
| | HP 1 | HP 2 | HP 3 | HP 4 | HP 5 | HP 6 | | HP 7 | HP 8 | HP 9 | HP 10 | HP 11 |

| "APRO" sp. z.o.o Lublin ul. Jasna 6 | | | |
|-------------------------------------|---|---------|-------|
| Obiekt | Projekt modernizacji sieci wodociągowej-Choiny w Lublinie | | |
| Tytuł rys. | Profil podłużny sieci wodociągowej-hydranty p.poż | | |
| Projektant | inż. B.Radzieński nr upr.68/1966/11.07 | skala | 1:500 |
| Asystent proj. | Sebastian Wołński | Nr rys. | 2 |
| Sprawdzający | inż. M. Stadnik Nr upr.1599/Lb/82 | | |

20-712 Lublin, ul. Parysa 33a
 tel. (081) 526-79-69
 REG. 060273725, NIP 712-308-11-75

MAPA DO CELÓW PROJEKTOWYCH

m. Lublin, Obr. 6, ark. 1
 ul. Beskidzka

SKALA 1:500

dotyczy części działki nr: 39/5.
 Niniejszą mapę wykonano na podstawie zaktualizowanej w obszarze objętym zamówieniem mapy zasadniczej w skali 1:500 sekcja: 38-18-1,38-18-3 wg stanu na dzień 09.07.2008.

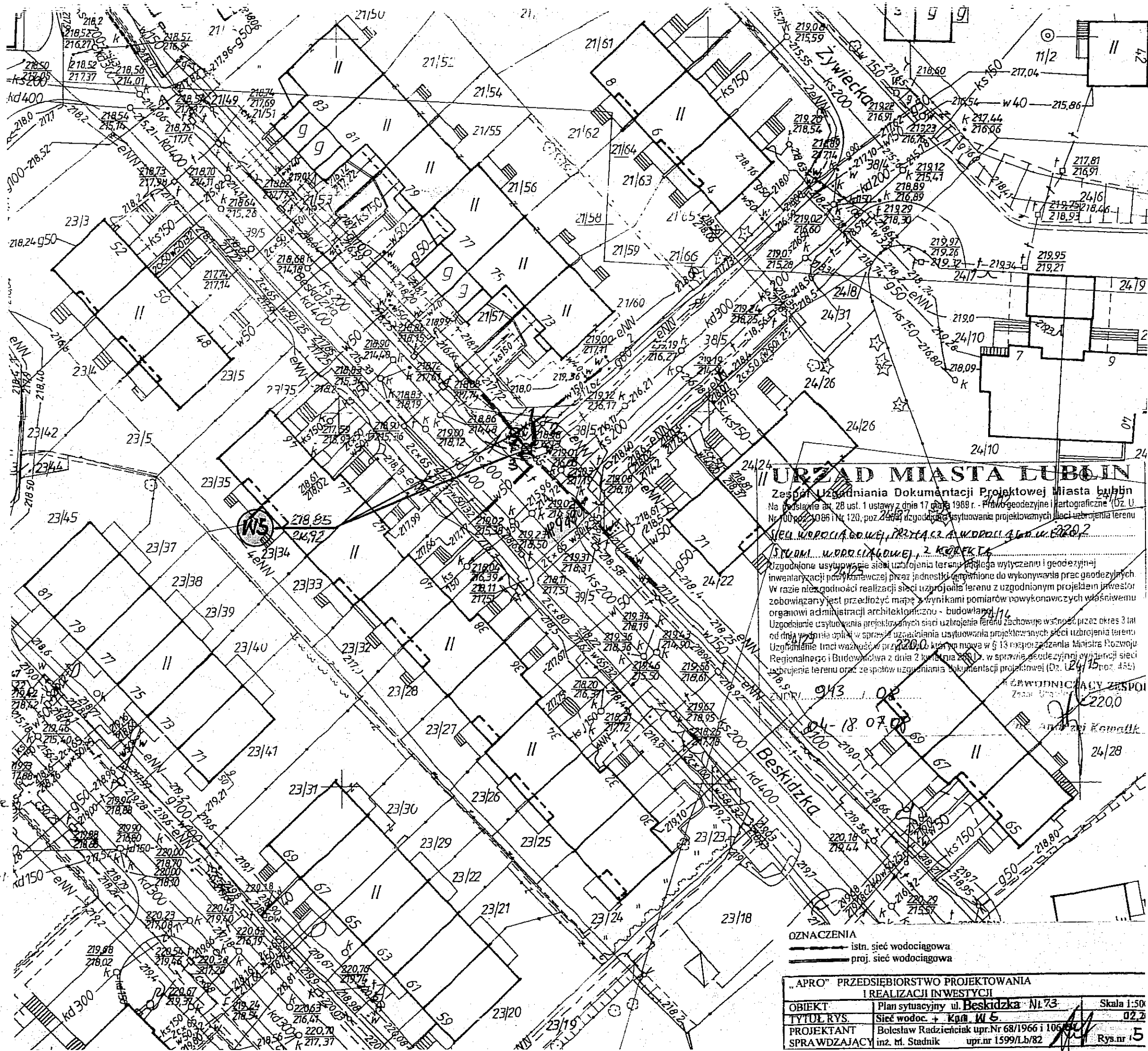
Poziom odniesienia: Kronsztadt 60

Wszelkie trwałe obiekty budowlane podlegają wytyczeniu oraz geodezyjnej inwentaryzacji przez jednostki wykonawstwa geodezyjnego.

ks. rob. 3/07/2008
 Lublin, 09-07-2008 r.

GEODETA
Halina Adamczak
 upr. geod. nr. 3620

URZĄD MIASTA LUBLIN
 MIEJSKI OŚRODEK DOKUMENTACJI
 GEODEZYJNEJ I Kartograficznej
 ul. Parysa 33a, 20-712 Lublin
 10.07.2008



URZĄD MIASTA LUBLIN
 Zespół Usług Inżynierskich Dokumentacji Projektowej Miasta Lublin
 Na podstawie art. 28 ust. 1 ustawy z dnia 17 maja 1989 r. Prawo geodezyjne i kartograficzne (Dz. U. Nr 40 poz. 1086 i Nr 120, poz. 2454) zgodnego usytuowania projektowanych sieci uzbrojenia terenu
 220.0

SIEĆ WODOCIECIOWA, PRZECIĄCZA WODOCIECIOWA
 S. W. D. M. W. D. P. I. A. G. O. W. E. J. 2. K. O. D. E. K. T. A.
 Uzgodnione usytuowanie sieci uzbrojenia terenu podlega wytyczeniu i geodezyjnej inwentaryzacji po wykonaniu przez jednostki wykonawstwa prac geodezyjnych. W razie niezgodności realizacji sieci uzbrojenia terenu z uzgodnionym projektem inwestor zobowiązany jest przedłożyć mapę z wynikami pomiarów nawykowawczych właściwemu organowi administracji architektoniczno - budowlanej.
 Uzgodnienie usytuowania projektowanych sieci uzbrojenia terenu zachowuje ważność przez okres 3 lat od dnia wydania opinii w sprawie uzgodnienia usytuowania projektowanych sieci uzbrojenia terenu. Uzgodnienie traci ważność w przypadku zmiany w § 13 mapy rozdziału Ministra Rozwoju Regionalnego i Budownictwa z dnia 2 kwietnia 2007 r. w sprawie geodezyjnej inwentaryzacji sieci uzbrojenia terenu oraz zespołów uzgodnienia dokumentacji projektowej (Dz. U. z 19.07.2007 r. poz. 455).

WZMÓWNIENIE
 943 / 08
 38-18-07-08
 220.0
 inż. Andrzej Kowalik

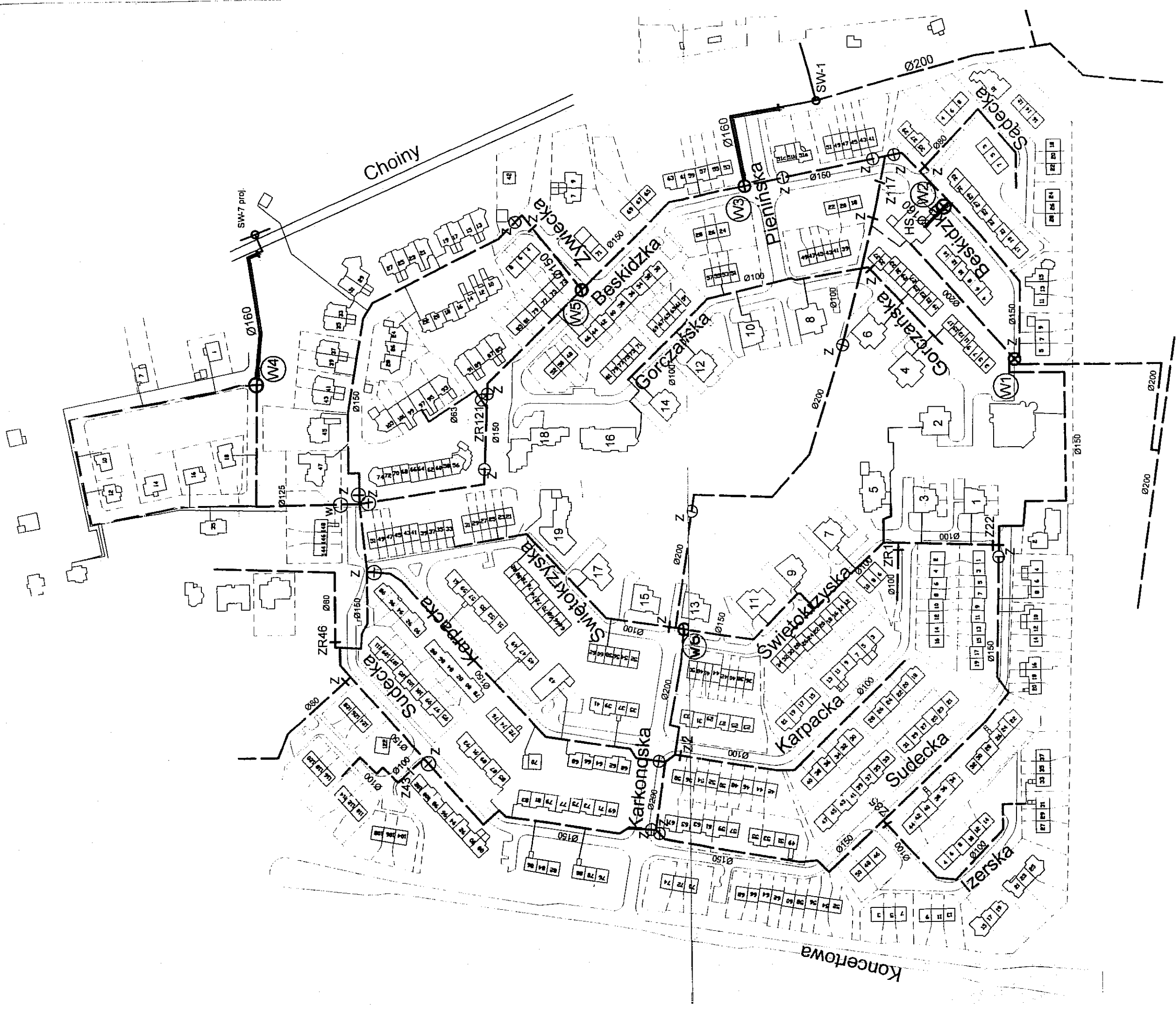
OZNACZENIA

- istn. sieć wodociągowa
- proj. sieć wodociągowa

| | | |
|--|--|-------------|
| "APRO" PRZEDSIĘBIORSTWO PROJEKTOWANIA I REALIZACJI INWESTYCJI | | |
| OBIEKT: | Plan sytuacyjny ul. Beskidzka Nr 73 | Skala 1:500 |
| TYTUŁ RYS. | Sieć wodoc. + Kpn W5 | 02.2 |
| PROJEKTANT | Bolesław Radziewicz upr. Nr 68/1966 i 106/92 | |
| SPRAWDZAJĄCY | inż. M. Stadnik upr. nr 1599/Lb/82 | Rys. nr 5 |

uwaga!
 Namieszczone zmiany lokalizacji stud. W5 + przebudowa przyłącza (dotyczy do kolumny 4) 05.08.2008
 16.07.08. Projektant.

@ kapturys lokalizacja W5

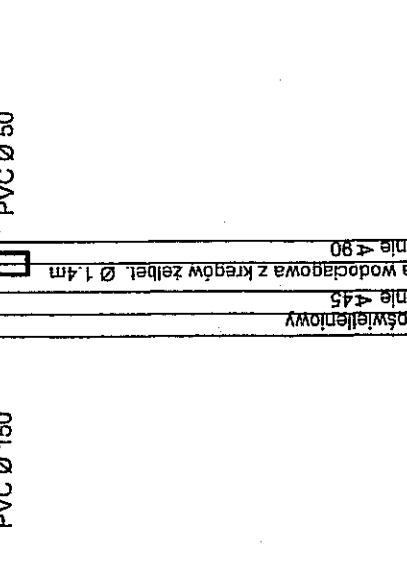
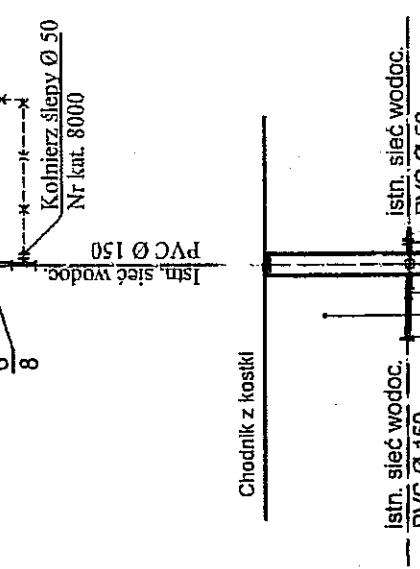
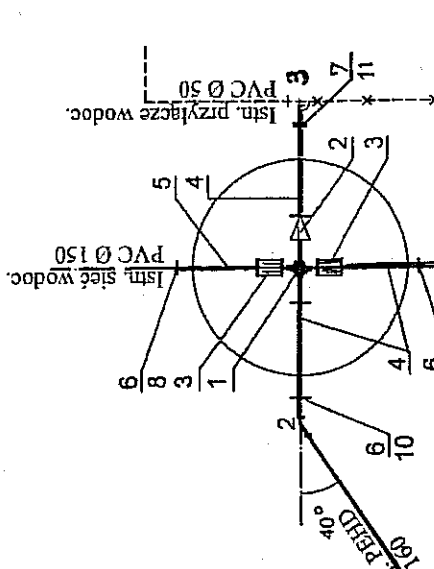


OZNACZENIA

- istn. sieć wodoc.
- proj. sieć wodoc.
- proj. zasowy w studniach
- istn. zasowy w studniach
- istn. zasowy ziemne
- proj. zasowy ziemne i do odtwórczo
- istn. zasowy ziemne do remontu

Z22, Z43, Z85, Z117
ZR1, ZR46, ZR121

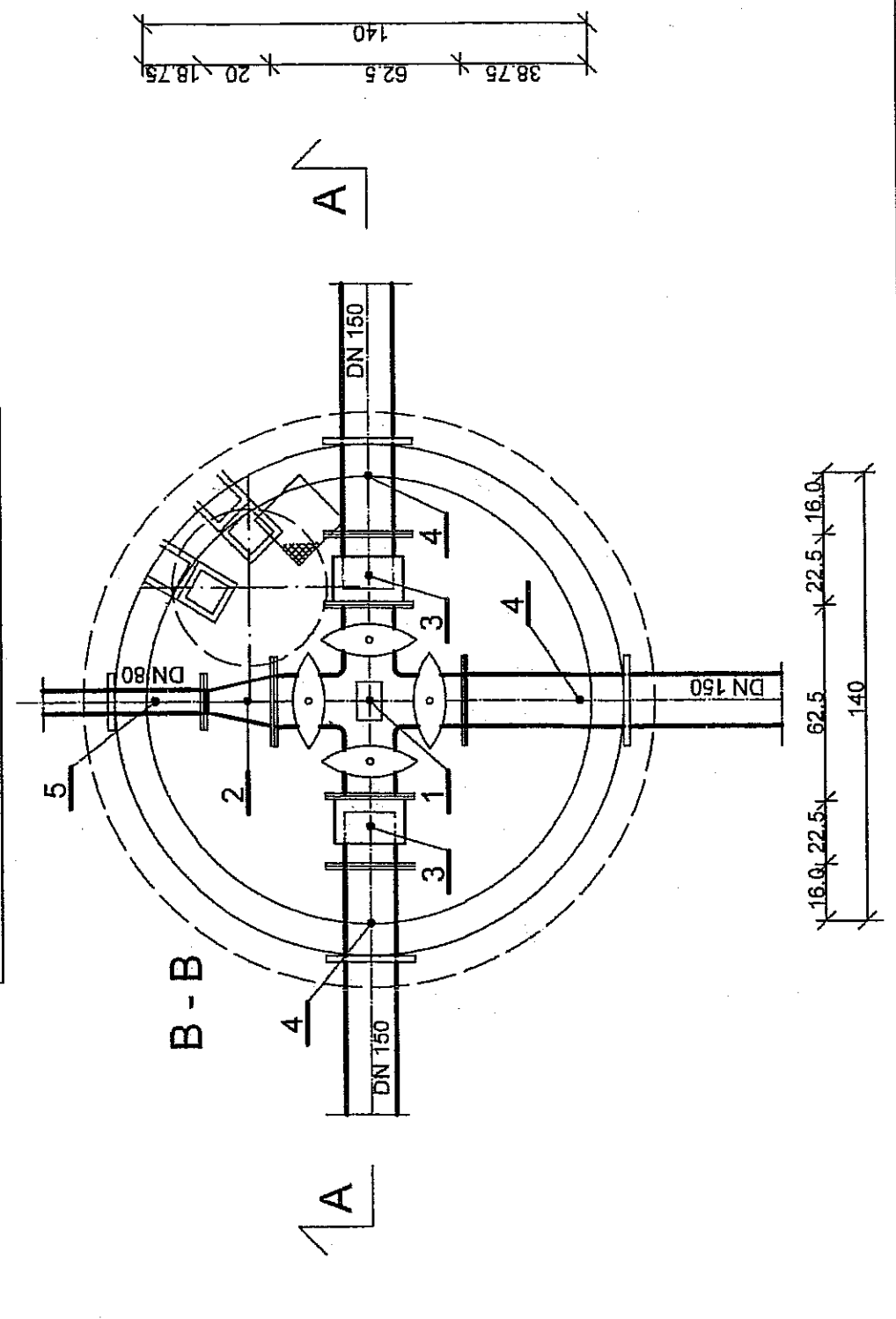
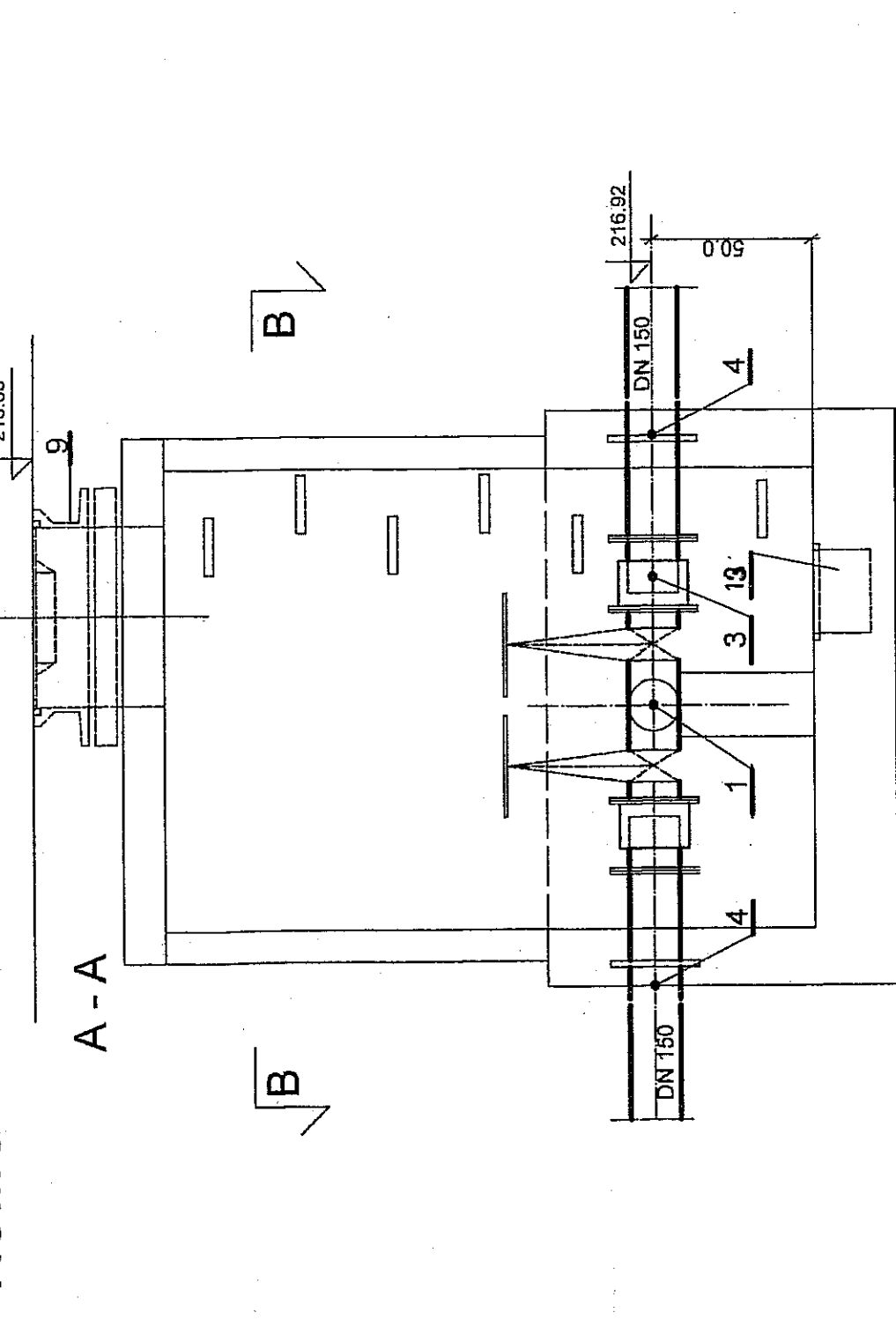
| | |
|--|---|
| "APRO" sp. z o.o Lublin ul. Jasna 6 | |
| Objekt | Modernizacja sieci wodociągowej teren osiedla Choiny w Lublinie |
| Tytuł rys. | Lokalizacja komór wodociągowych oraz zasuw sieciowych |
| Projektant | inż. B. Radzieliński nr upr. 68/1966 mgr inż. J. Wiśniewski Nr upr. 1254 |
| Asystent proj. | Sebastian Woliński |
| Sprawdzający | inż. M. Stadnik Nr upr. 1842/LB92 |
| | skala 1:2500 Nr rys. 6 |



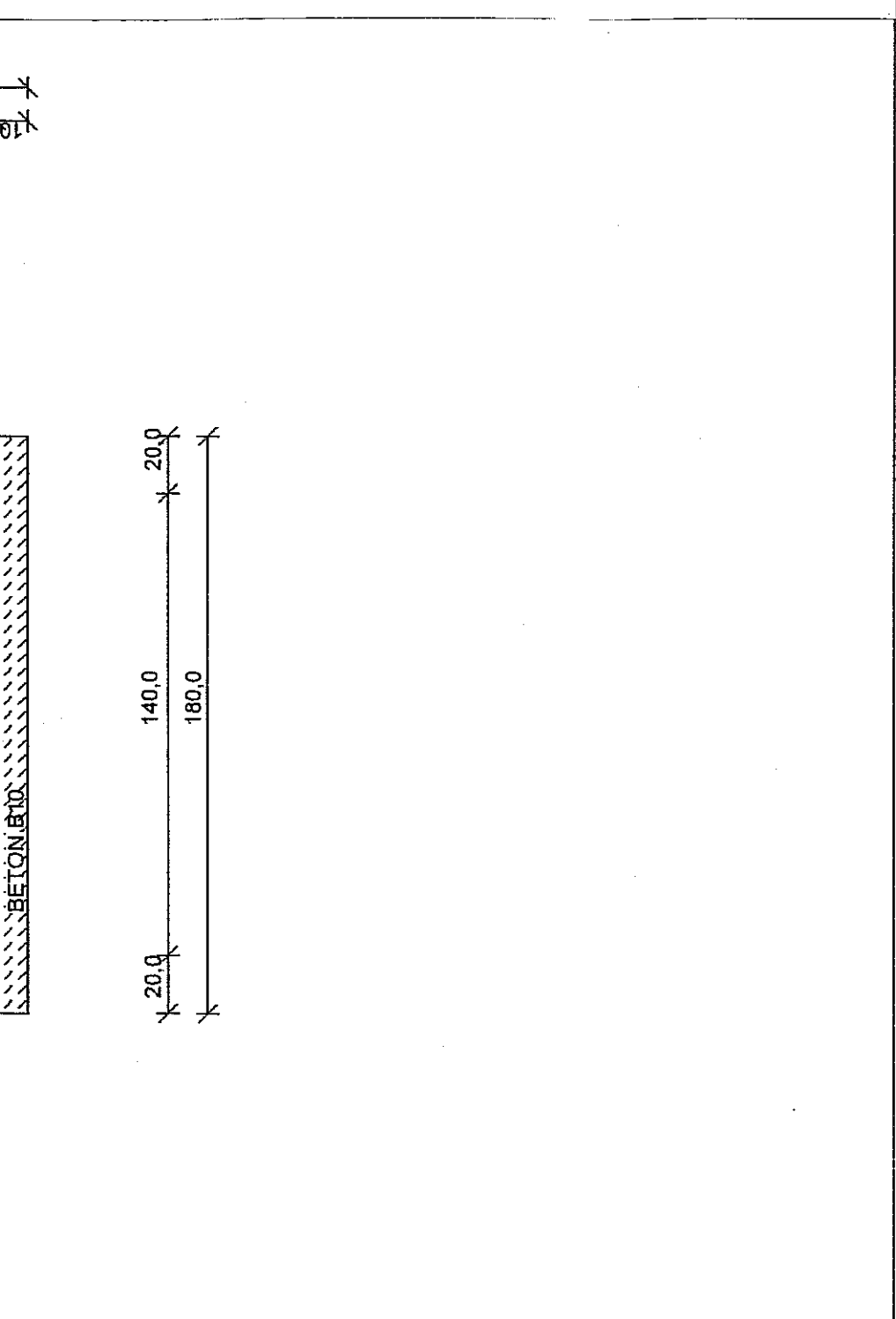
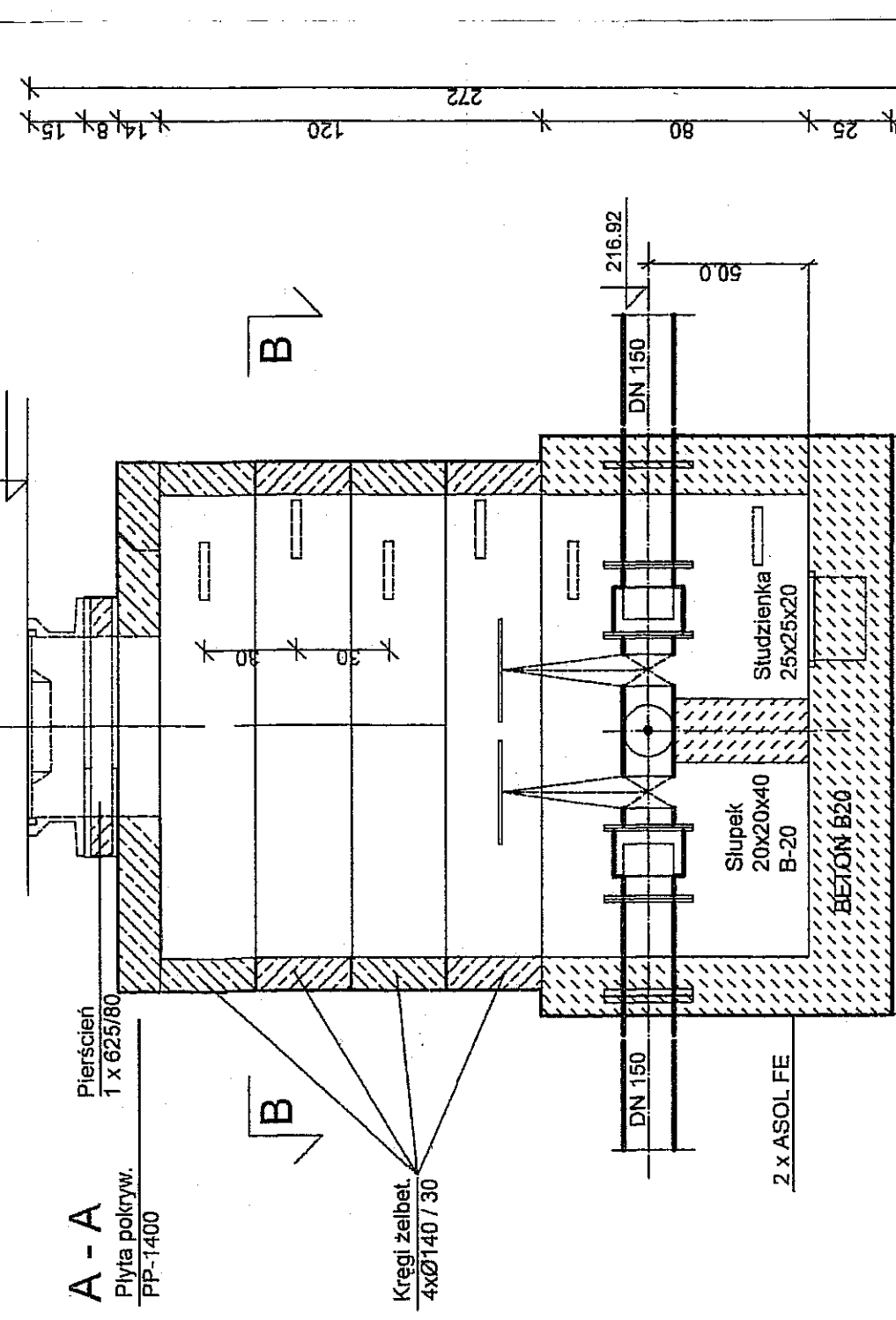
Poziom porównawczy 210,00 m n.p.m

| | |
|-------------------------------|-------------------------|
| Rzędna terenu projektowanego | 218,85 |
| Rzędna osi rurociągu | 216,92 |
| Zagłębienie osi rurociągu [m] | 1,93 |
| Średnica, spaddek | Ø160/260 0,5% / 0,5% |
| Materiał | PERID 100 SDR7 |
| Długość [m] | 15,0 |
| Oznaczenia | 1 2 3 |

KOMORA W-5 1:20

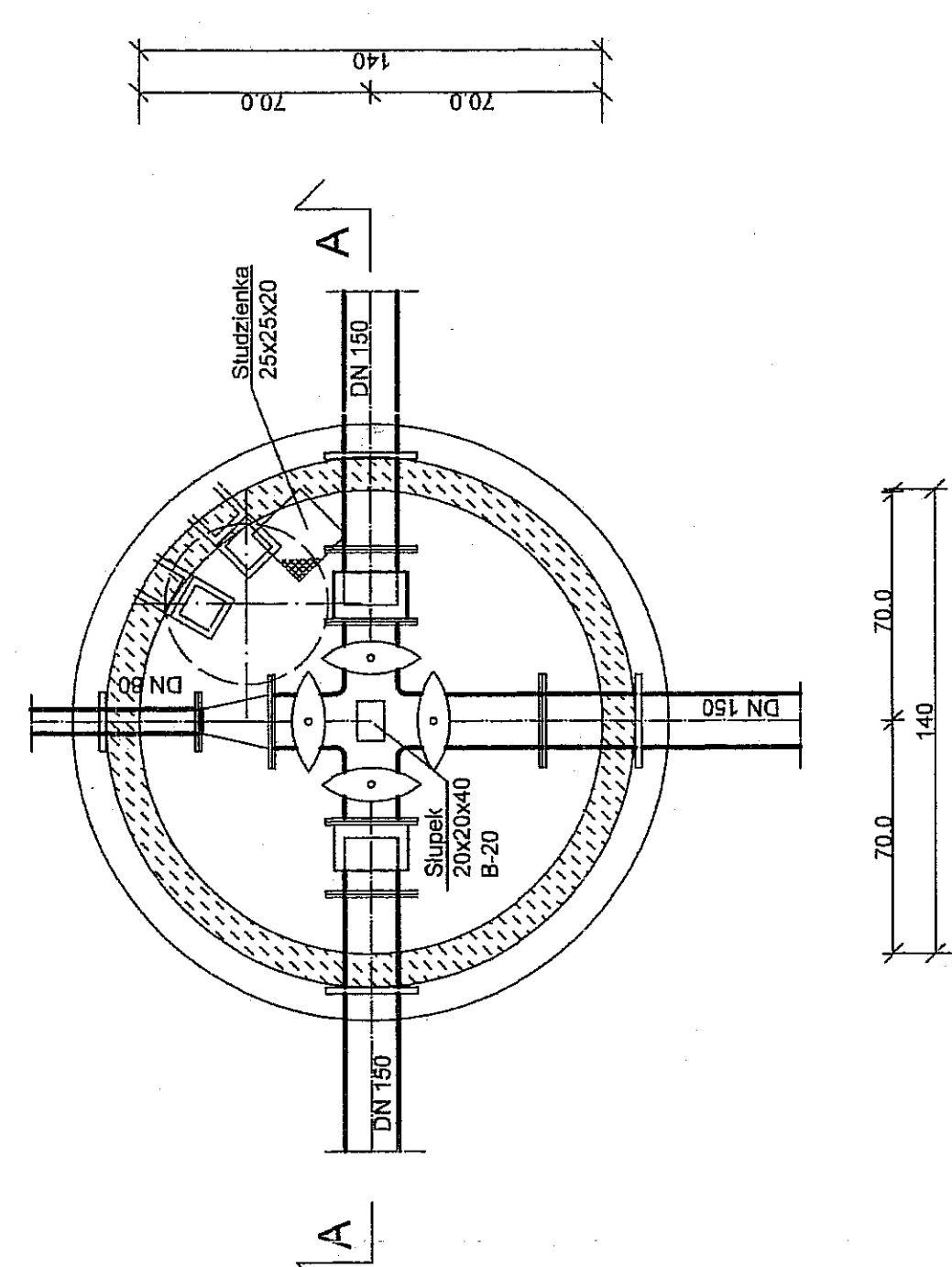


KOMORA W-5 1:20



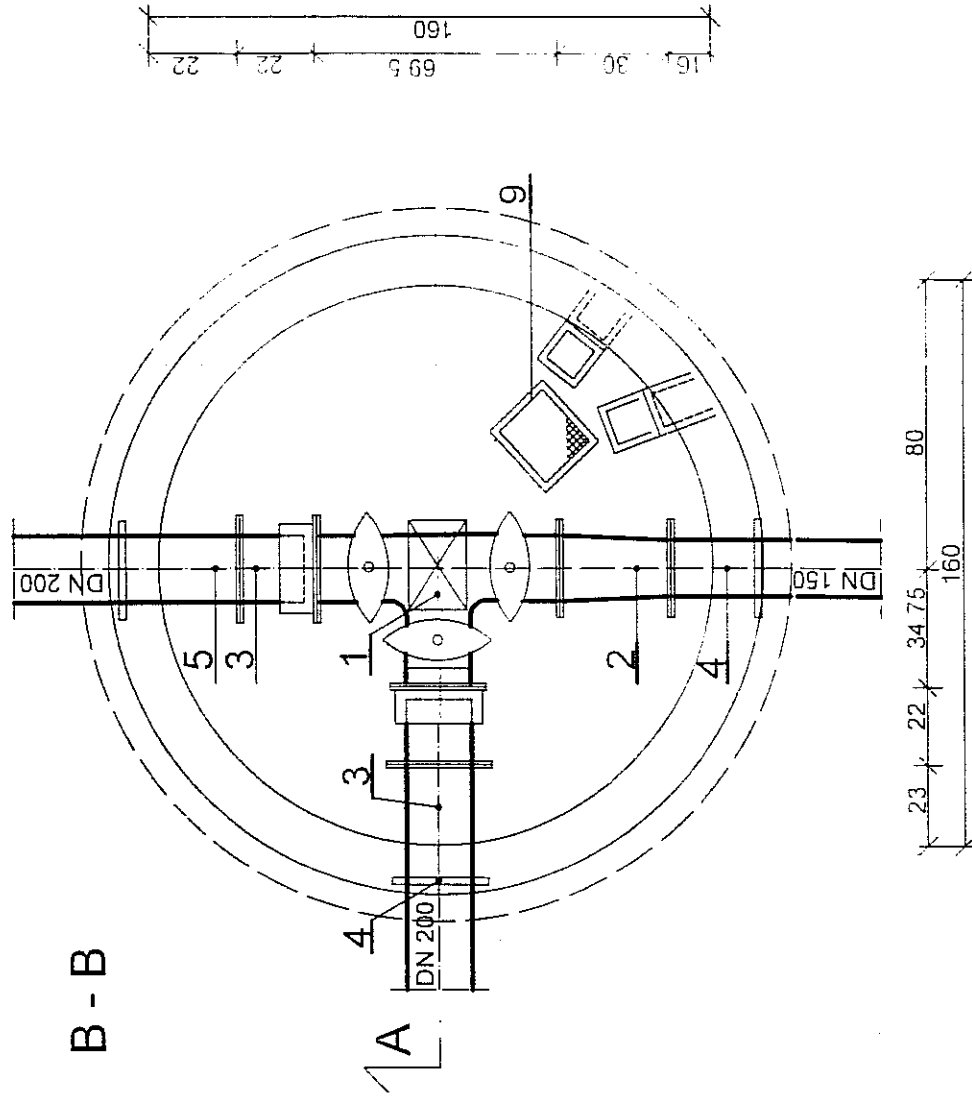
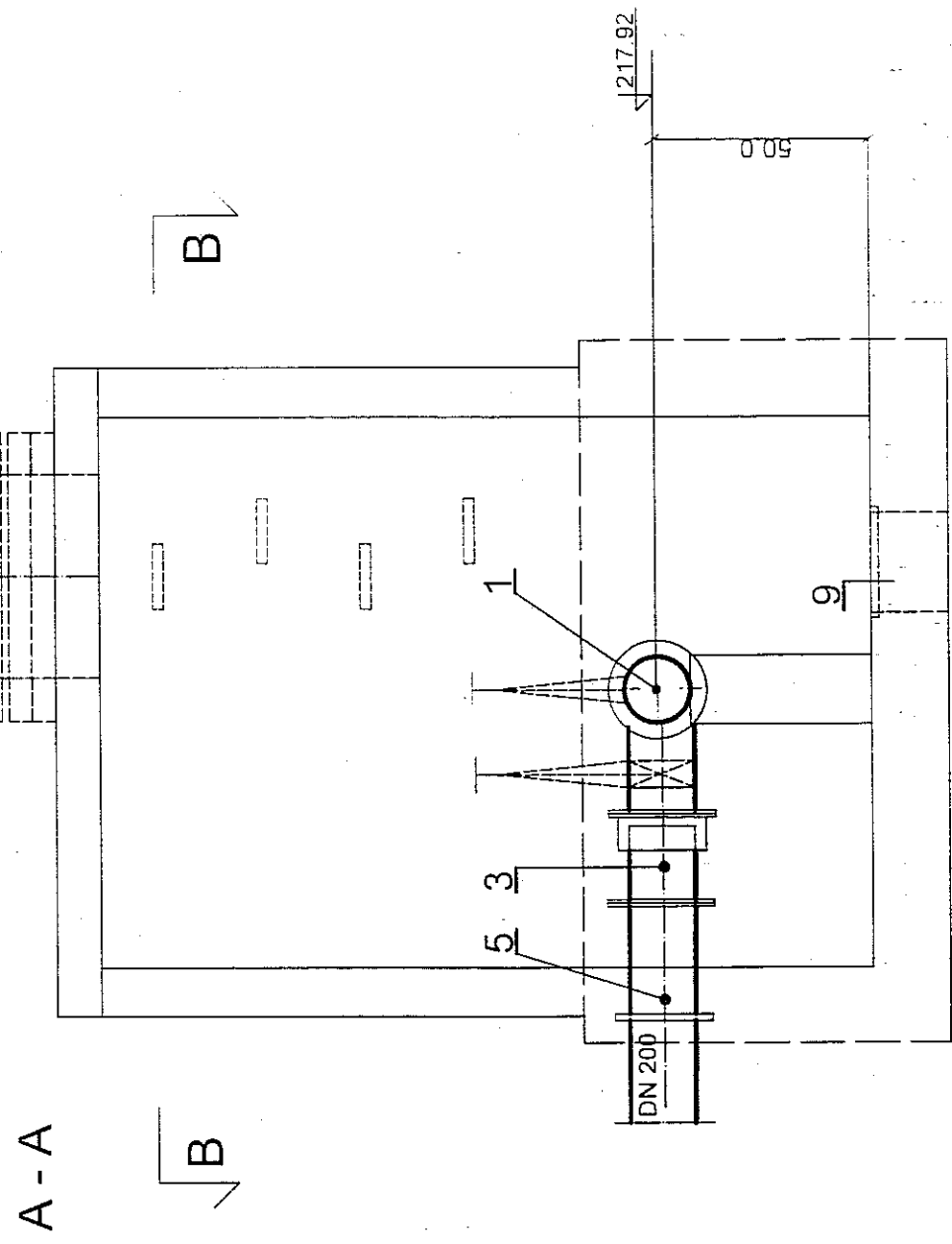
brod.

Przekrój B - B

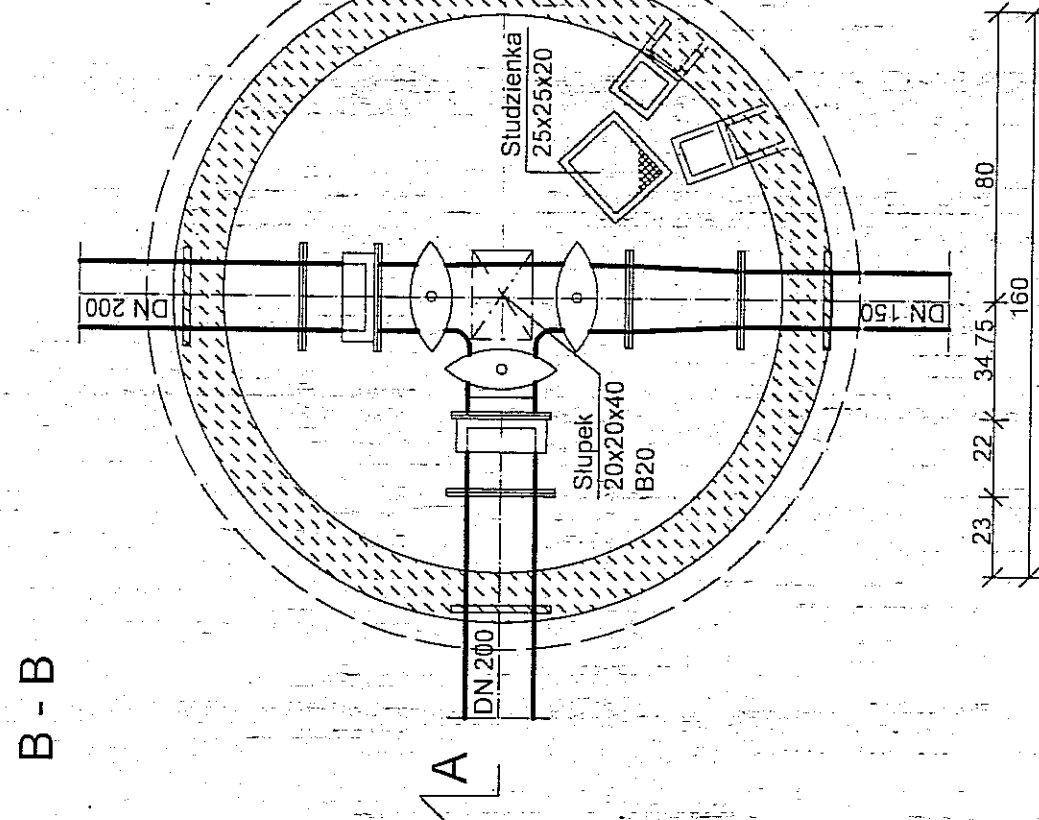
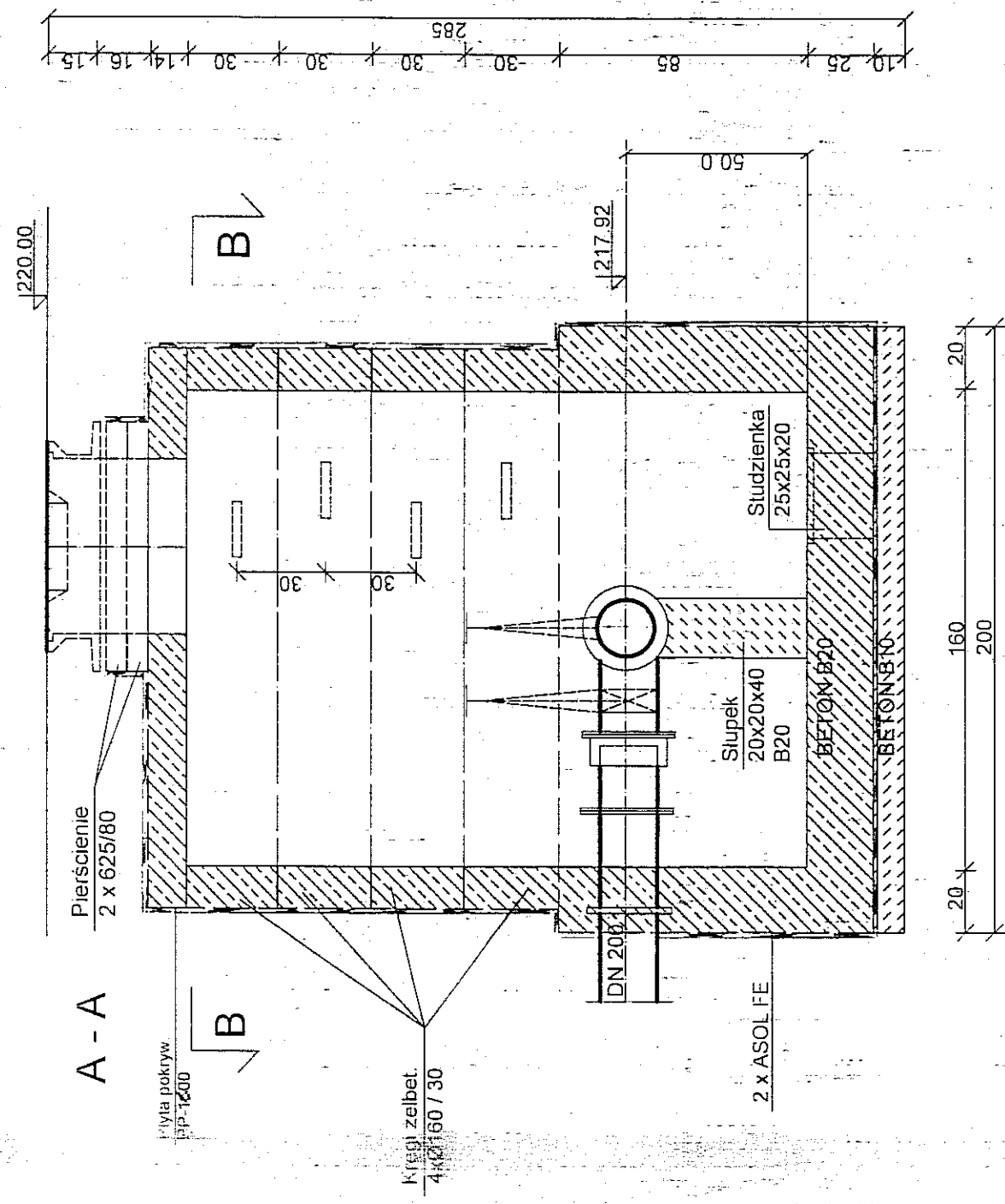


| | |
|----------------|---------------------------------------|
| Obiekt | ul. Beskidzka nr 73 w Lublinie |
| Tytuł rys. | Komora wodociągowa W-5 |
| Projektant | inż. B. Radzienciak nr upr. 6871966/L |
| Asystent proj. | mgr inż. J. Wiśniewski nr upr. 131624 |
| Sprawdzający | inż. M. Stadnik Nr upr. 1842/Lb/92 |
| Nr rys. | skala 1:20 |
| | Nr rys. 6 a |

"APRO" sp. z o.o. Lublin ul. Jasna 6



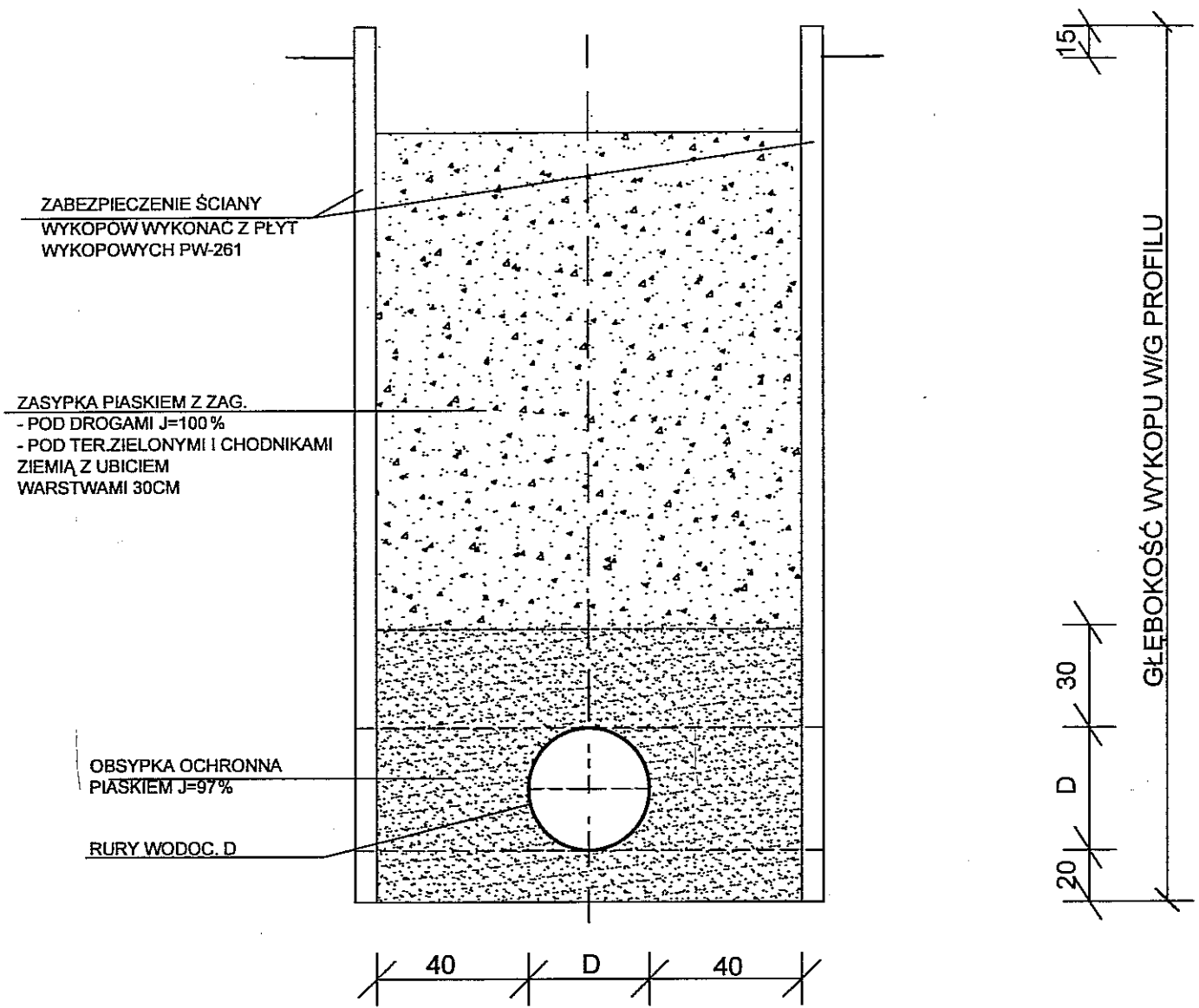
| Poz. | Wyszczególnienie | ilość w szt. |
|------|--|--------------|
| 1 | Trójnik kołn. "Combi III" z zasuwaniami typu E z 3-ma odcieczami Ø200 x 200 mm Nr kat.4450 | W - 6 1 |
| 2 | Zwężka 2-kołn FFR Ø200 x 150mm Nr kat.8550 | 1 |
| 3 | Łącznik wyrównawczy typ PAS 10 dn=200mm | 2 |
| 4 | Króciec 1-kołn z kołnierzem oporowym dn=150mm PN10 L=0,8m | 1 |
| 5 | j.w lecz Ø 200mm | 2 |
| 6 | Kołnierz z zabezpieczeniem przed przesunięciem Ø150mm Nr kat. 7602 | 1 |
| 7 | Kołnierz z zabezpieczeniem przed przesunięciem Ø200mm Nr kat. 7602 | 2 |
| 8 | Właz kanałowy Ø0,61m z wentylacją z zamkn. zatrzaskowym i wkładką elastomerową kl. D400 | 1 |
| 9 | Przykrycie studz. odwadn z prętów ze stali nierdzØ12mm | 1 |
| 10 | Kołnierz Ø150mm z króćcem PVC Nr kat. 5600 | 1 |
| 11 | Kołnierz Ø200mm z króćcem PVC Nr kat.5600 | 2 |



PRZEKRÓJ B - B

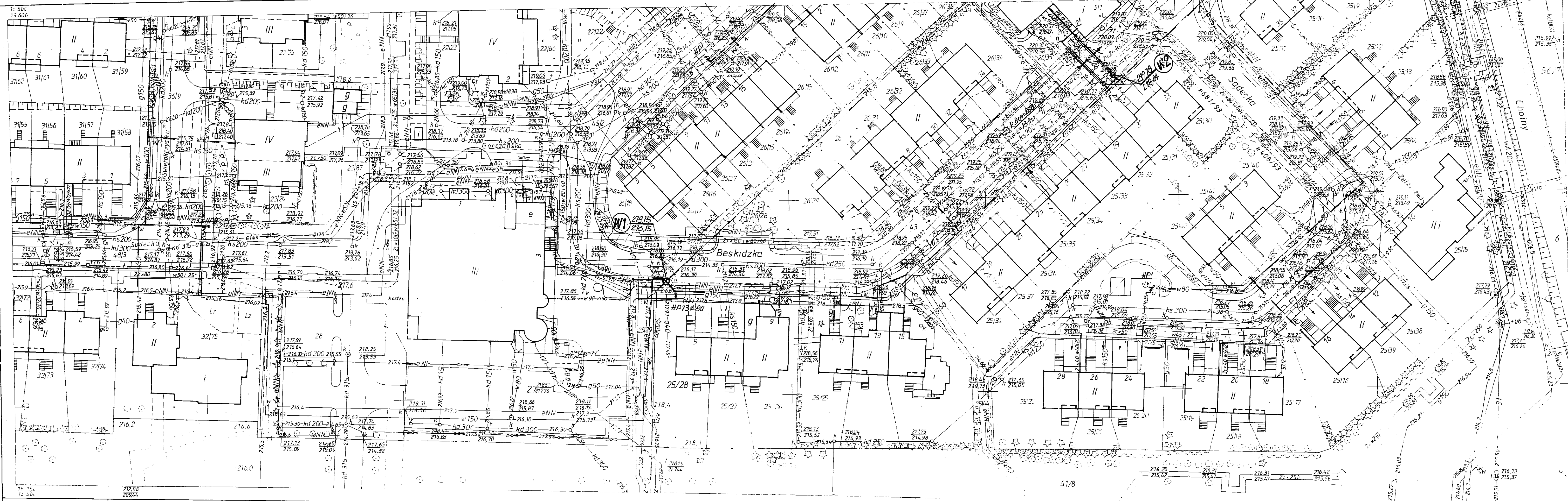
| | |
|-------------------------------------|---|
| "APRO" sp. z o.o Lublin ul. Jasna 6 | |
| Obiekt | ul. Świętokrzyska w Lublinie |
| Tytuł rys. | Komora wodociągowa W-6 |
| Projektant | inż. B Radzienciak nr upr. 68/1966/1977 |
| Asystent proj. | mgr inż. J. Wisniewski Nr upr. 19/64 |
| Sprawdzający | inż. M. Stadnik Nr upr. 1599/Lb/82 |
| Nr rys. | 07 |
| Skala | 1:25 |
| 6b | |

✓



UWAGA: ROBOTY PROADZIĆ W OPARCIU O NORMĘ PN-B-10736

| | | | |
|--|--|--------------------|---------|
| "APRO" sp. z.o.o Lublin ul. Jasna 6 | | | |
| Obiekt | Modernizacja sieci wodociągowej -Choiny w Lublinie | | |
| Tytuł rys. | Sposób ułożenia rur wodociągowych | | |
| Projektant | inż. B.Radzieńczyk nr upr 68/1966/ | <i>[Signature]</i> | 07 |
| Asystent proj. | Sebastian Woliński | <i>[Signature]</i> | Nr rys. |
| Sprawdzający | inż.M. Stadnik Nr upr.1599/Lb/82 | <i>[Signature]</i> | 7 |



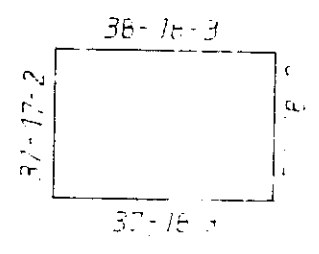
37-18-1

115.108-094.1

LUBLIN

MAPA ZASADNICZA 1:500

- Osnowa: poligonizacja I kl. ul. lokalny m. Lublin - niwelacja III kl. - "Poziom odniesienia KRONSZTAD" - wyk. LOPM w Lublinie 1973r.
- Pomiar szczegółów: wykonano metodą bezpośrednią w latach 1978 - wyk. Pracownia Geodezyjna ZPiU "Inwestprojekt" w Lublinie
- Mapa: działki kwadratów - koordynatografem precyzyjnym, osnowa i sytuacja cyrklem i podziałką, wyk. Pracownia Geodezyjna ZPiU "Inwestprojekt" w Lublinie



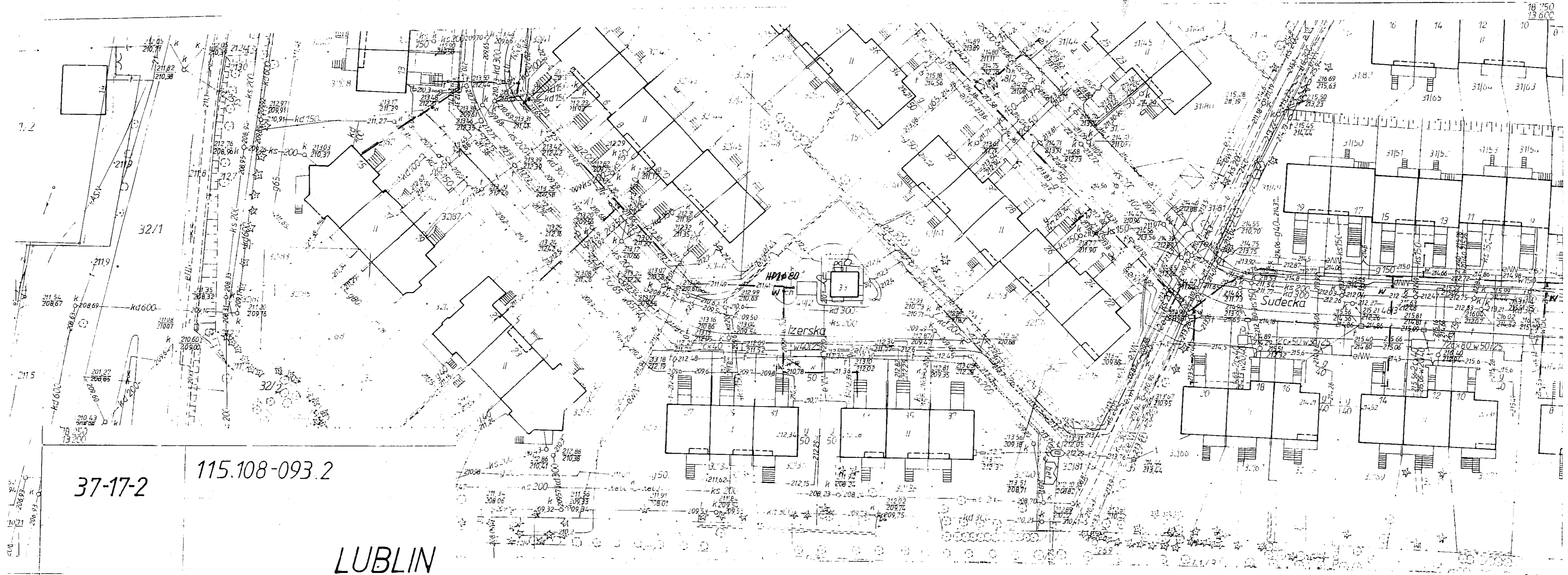
OKRĘGOWE PRZEDSIĘBIORSTWO GEODEZYJNO-KARTOGRAFICZNE
W LUBLINIE

Stwierdzam zgodność z oryginałem
mgr inż. Wojciech Kwiński

Odnawiono w ramach dzieł 2264
Lublin dn. 1.06.1993r.

OZNACZENIA

- istn. sieć wodoc.
- proj. sieć wodoc.
- istn. zasowy w studniach
- istn. zasowy ziemne
- zasowy ziemne do odnowienia
- proj. hydranty p. pożarowe Ø 80mm
- istn. hydranty p. pożarowe Ø 80mm sprawne
- istn. hydranty p. pożarowe Ø 80mm do odnowienia
- istniejące zasowy domowe do odnowienia



37-17-2

115.108-093.2

LUBLIN

MAPA ZASADNICZA 1:500

1. Poligonizacja i aktualizacja mapy z ewelacja III kl. wyk. z datą 20PM Lot. w 1973 r. po zmianach w terenie - K. J. TADT
2. Pomiar szczegółowy wykonano metodą wyprzedzającą przez INWESTPROJEKT w Lublinie
3. Mapa siatki kwadratów - koordynatowa, w układzie ogólnym, sytuacja w terenie i podziarna - wyk. przez INWESTPROJEKT w Lublinie

UKRĘGOWE PRZEDSIĘWZIENIE GEODEZYJNO-KARTOGRAFICZNE

LUBLINIE

z uwzględnieniem

niżej

OZNACZENIA

- istn. sieć wodoc.
- proj. sieć wodoc.
- ⊕ istn. zasowy w studniach
- Z istn. zasowy ziemne
- HP180 proj. hydranty p. pożarowe Ø 80mm
- HP istn. hydranty p. pożarowe Ø 80mm sprawne
- HP' istn. hydranty p. pożarowe Ø 80mm do odtworzenia
- w istniejące zasowy domowe do odtworzenia
- - - przyłącza wodoc. nie ujęte na mapach geod.



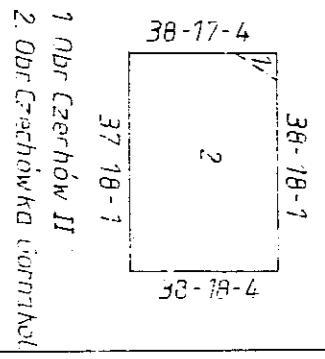
38-18-3

115.108-092.3

LUBLIN

MAPA ZASADNICZA 1 : 500

1. Ośrodek: planyżacja i inżynieria w Lublinie, naukowo-III, 1973r.
2. Pomiar szczegółów: wykonano metodą bezpośrednią przez OPK w Lublinie w 1976r.
3. Pomiar rasowy terenu: wykonano metodą tachymetryczną przez OPK w Lublinie w 1976r.
4. Mapa: syntetyczną koordynacją terenową, osnową i sygnale cyfrowe i podziałem: zezbra, terenu noszących tachymetrycznym wyk. przez OPK w Lublinie w 1976r.



OWOJECZNY PRZEDSIĘBIORSTWO GOSPODARSTWA KOMUNALNEGO W LUBLINIE

Stwierdzam zgodność z oryginałem

(Signature)

mgr inż. Lucyna Sulecka

1. Tom Czerwik II

2. Dł. Czerwikowa Kierownik

Odwołano w sądownictwie zlec. 2263

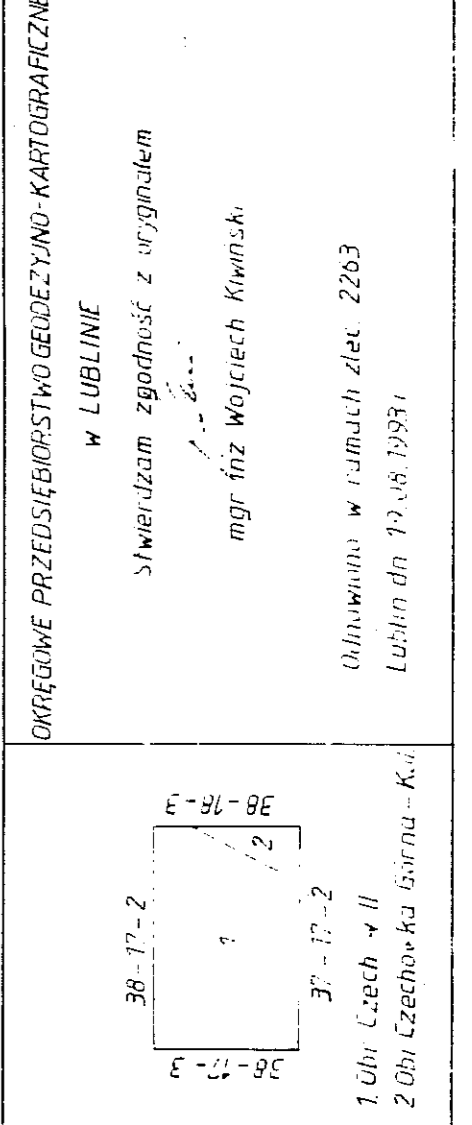
Lublin 8.02.1993r.

- ZNACZENIA
- lin. siatk wodoc.
 - proj. zassuw w studniach
 - lin. zassuw w studniach
 - lin. zassuw w studniach
 - lin. zassuw ziemne
 - lin. zassuw ziemne do remontu
 - lin. wyburz. p. pozostaw. w budm.
 - lin. wyburz. p. pozostaw. w budm. do odnowienia
 - lin. istniejąca zassuw domowe do odnowienia



- OZNACZENIA**
- istn. sieć wodoc.
 - proj. sieć wodoc.
 - istn. zasowy w studniach
 - istn. zasowy w studniach
 - istn. zasowy ziemne
 - istn. zasowy ziemne do odł. walcenia
 - istn. hydranty p. pożarowe Ø 80mm
 - istn. hydranty p. pożarowe Ø 80mm sprawne
 - istn. hydranty p. pożarowe Ø 80mm do odwarzenia
 - istniejące zasowy domowe do odwarzenia

OKRĘGOWE PRZEDSIĘBIORSTWO GEODEZYJNO-KARTOGRAFICZNE
 W LUBLINIE
 Sławińskim zgodność z oryginałem
 mgr inż. Wojciech Kwisnik
 Odbiorca w ramach zlec. 2263
 Lublin dn. 19.08.1981r.



MAPA ZASADNICZA 1:500

1 Poligonizacja 1-III kl - układ lokalny m. Lublina, niwelacja III kl - poziom odniesienia MŚON-SZTAOT - wyk. przez L.G.P.M. Lublin w 1973 r.
 2 Pomiar szczegółowy wykonano metodą bezpośrednią przez OPKG w Lublinie w 1976 r.
 3 Pomiar rzędyby terenu metodą tachymetryczną wyk. przez OPKG w Lublinie w 1976 r.
 4 Mapa siatki kwadratów kwadrantogramem, cenowa i sytuacja - cyfrkiem - podzướdką; rozczół terenu naniesionym łacymetr. czynym wyk. przez OPKG w Lublinie w 1976 r.

LUBLIN

115.108-091.4

38-17-4



38-18-1

115.108-092.1

MAPA ZASADNICZA 1:500

LUBLIN 7

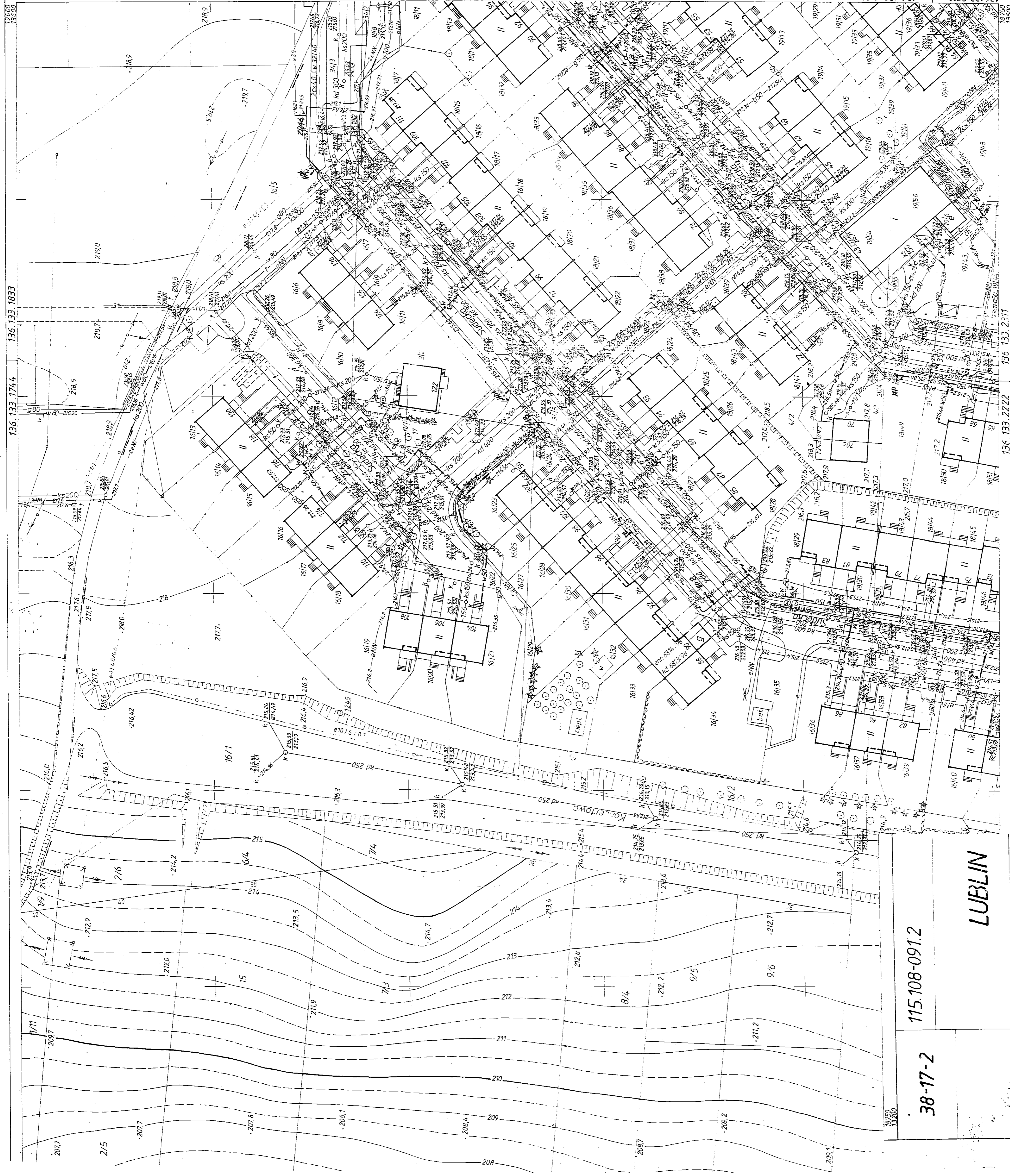
UNIERGANE PRZEDSIĘBIORSTWO GOSPODARSTWO MIASTO W LUBLINIE

OZNACZENIA

- lin. sieć wodoc.
- lin. sieć kanaliz.
- lin. zasady w studniach
- lin. zasady w studniach
- lin. zasady ziemne
- lin. zasady ziemne do remontu
- lin. hydranty p.pożarowe Ø 80mm sprawne
- lin. hydranty p.pożarowe Ø 80mm do odnowienia
- lin. istniejące zasady domowe do odnowienia
- lin. istniejące zasady domowe do odnowienia

1. Odniesienie do planu 1:500, wykonanego przez LPM w Lublinie w 1973 r.
 2. Odniesienie do planu 1:500, wykonanego przez LPM w Lublinie w 1973 r.
 3. Odniesienie do planu 1:500, wykonanego przez LPM w Lublinie w 1973 r.
 4. Odniesienie do planu 1:500, wykonanego przez LPM w Lublinie w 1973 r.

Projekt: ...
 Wykonanie: ...
 Data: ...



- OZNACZENIA**
- isln. sieć wodoc.
 - proj. sieć wodoc.
 - isln. zasoby w studniach
 - isln. zasoby ziemne
 - isln. zasoby ziemne do odciążenia
 - isln. zasoby ziemne do remontu
 - proj. hydranty p. pożarowe Ø 80mm
 - isln. hydranty p. pożarowe Ø 80mm sprawne
 - isln. hydranty p. pożarowe Ø 80mm do otworzenia
 - istniejące zasoby domowe do otworzenia

136.133.1744

136.133.1833

136.133.2222

136.133.2311

115.108-091.2

38-17-2

LUBLIN

MAPA ZASADNICZA 1:500

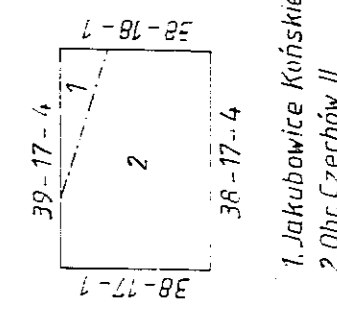
1. Ustawa i kolonizacja III III kl. - układ lokality m. Lublin; inwentaryzacja III kl. - pomiar pomieszczenia KRONSZTADT - wyk. przez LOPM Lublin w 1976 r.
2. Pomiar szczegółów: wykonano metodą bezpoziomej, przez OPKG w Lublinie w 1976 r.
3. Pomiar rzędy terenu: metodą tachiryczną wyk. przez OPKG w Lublinie w 1976 r.
4. Mapa: siatka kwadratów kandydatografem; osnowa i sygnatura - cyrklem i poszlaką; rzeźbę terenu nanuszkami tachimetrycznym wyk. przez OPKG w Lublinie w 1976 r.

OKRĘGOWE PRZEDSIĘBIORSTWO GEODEZYJNO-KARTOGRAFICZNE
w LUBLINIE

Swierkdam zgodność z oryginałem:

ngr inż. Wojciech Kwiński

Odnawiono w ramach zlec. 2263
Lublin dn. 3.06.1993 r.



1. Jankowice Końskie
2. Dbr. Czechów II