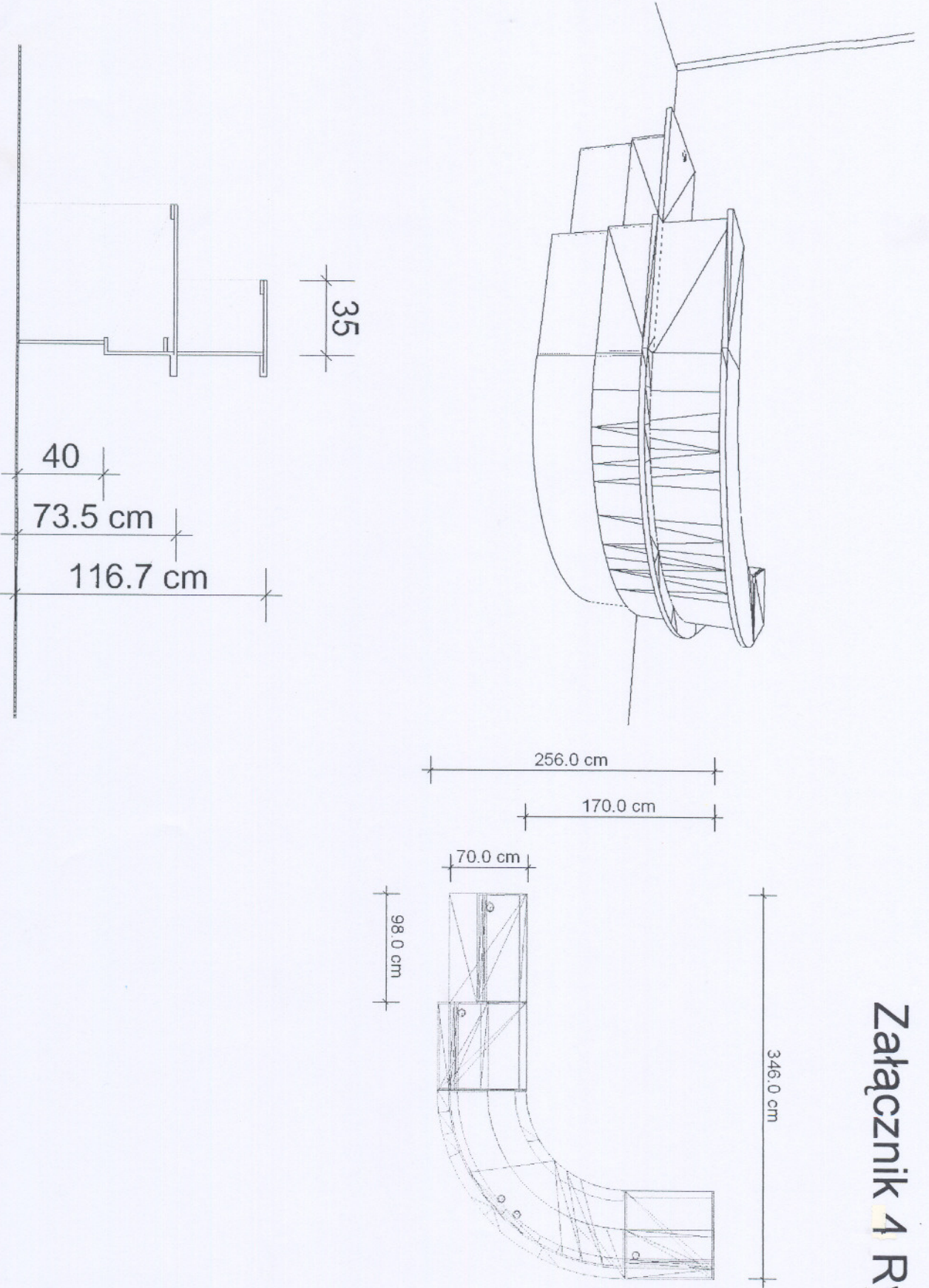
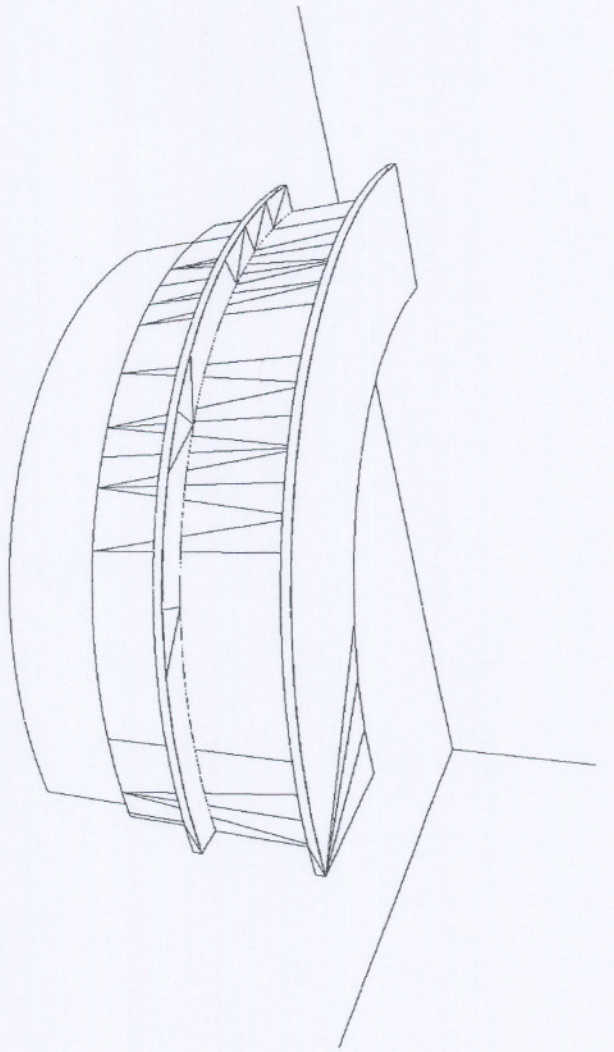


Załącznik 4 Rys. 1

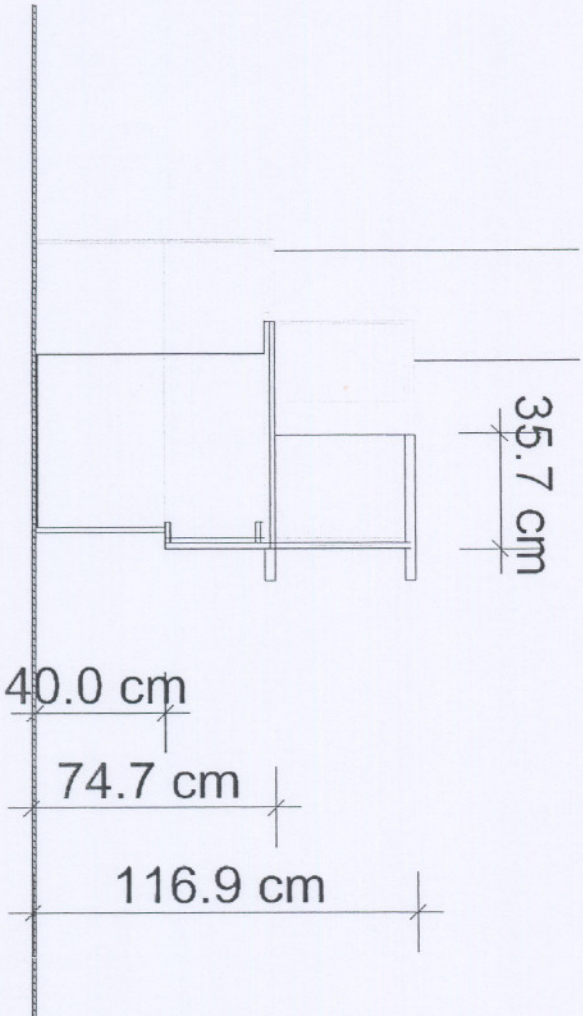
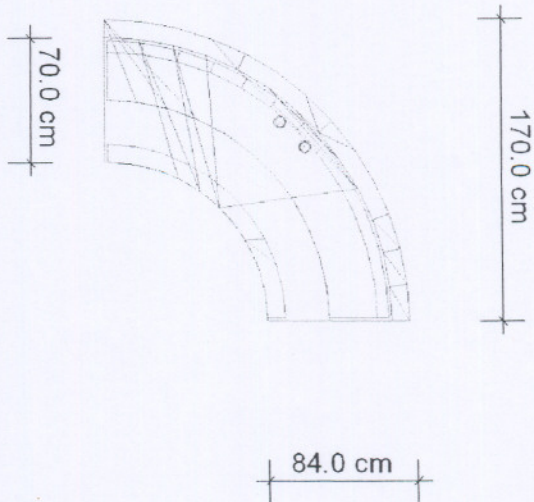


Lada obsługi klienta





170.0 cm

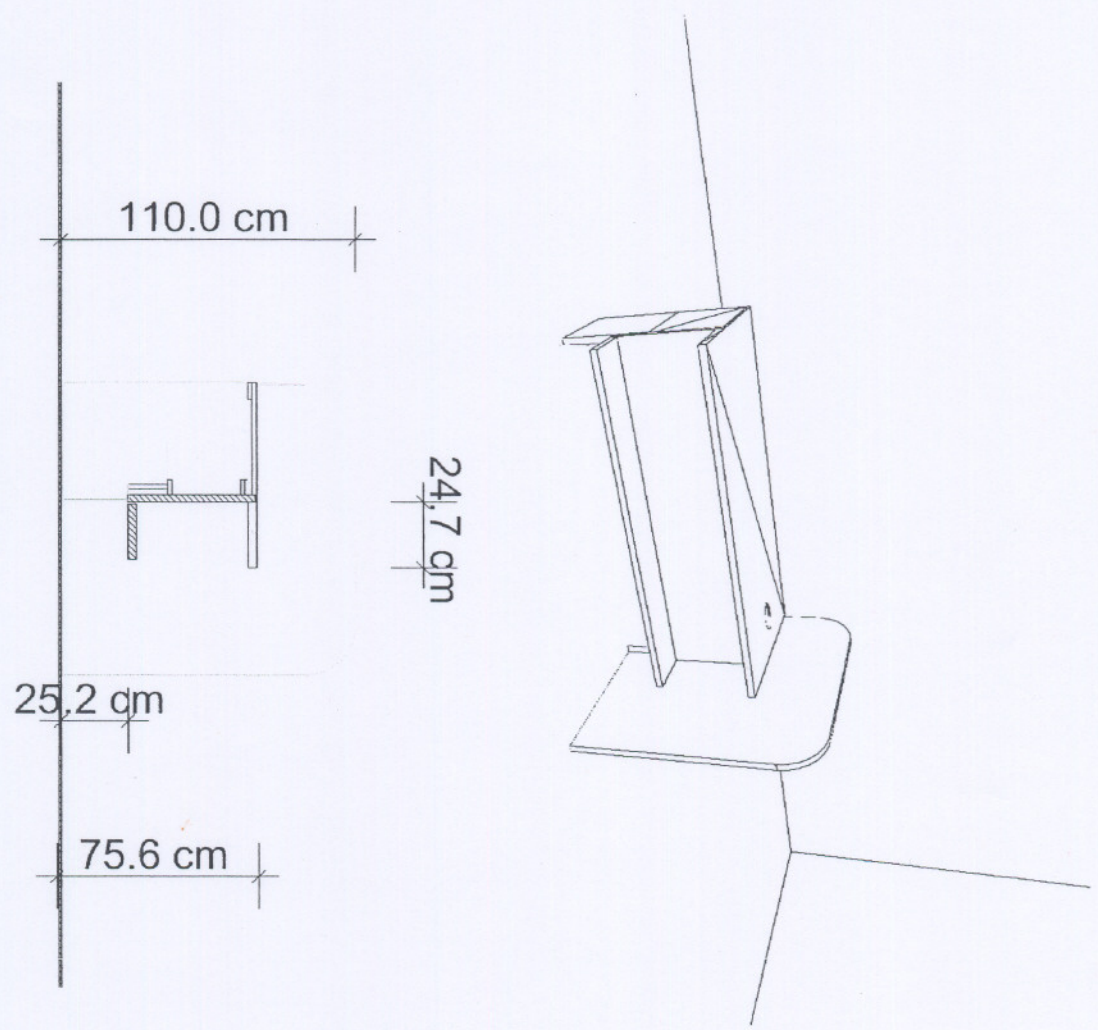
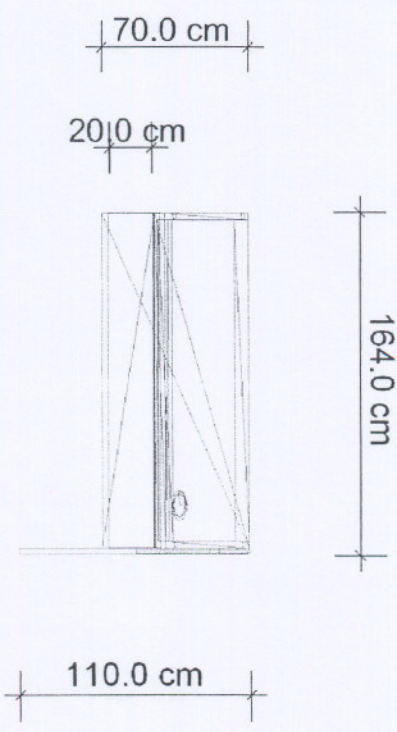


Załącznik 1 Rys.2

Lada obsługi Klienta



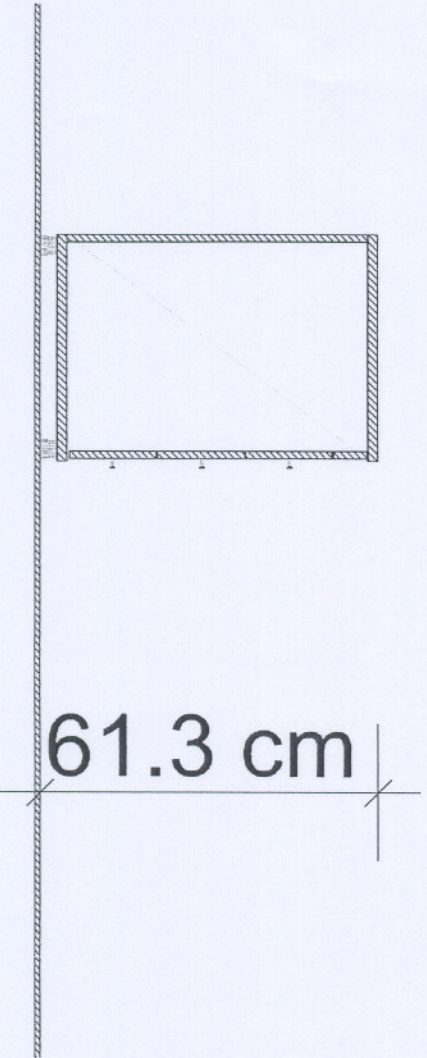
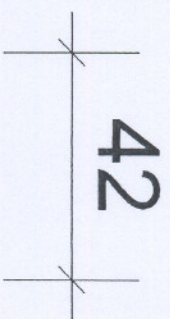
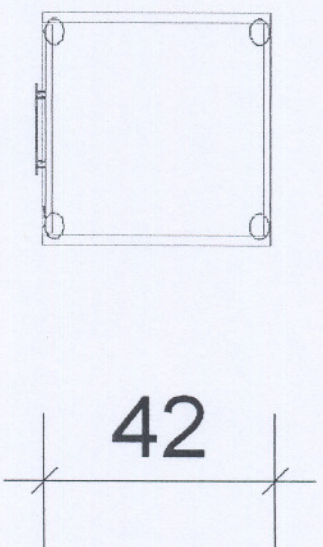
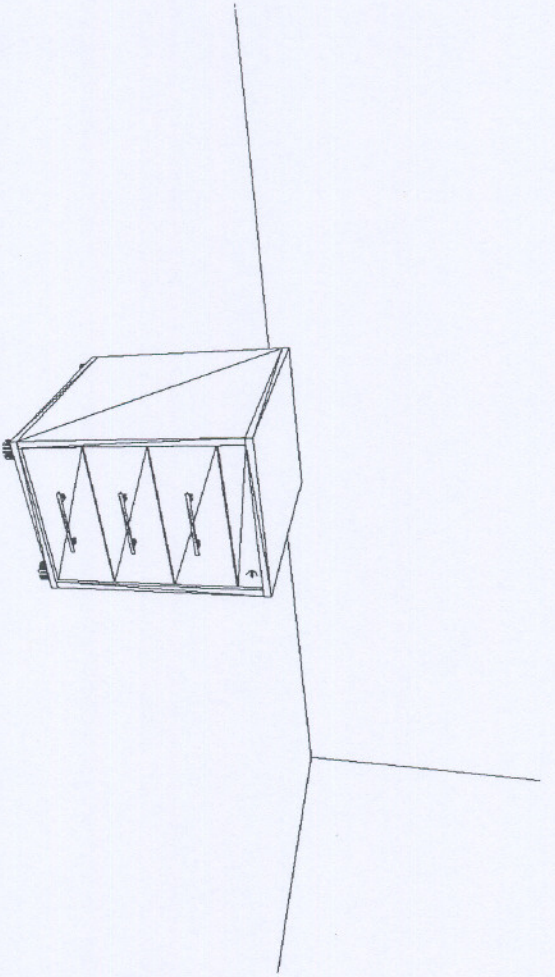
Załącznik 1 Rys.3



Bjurko



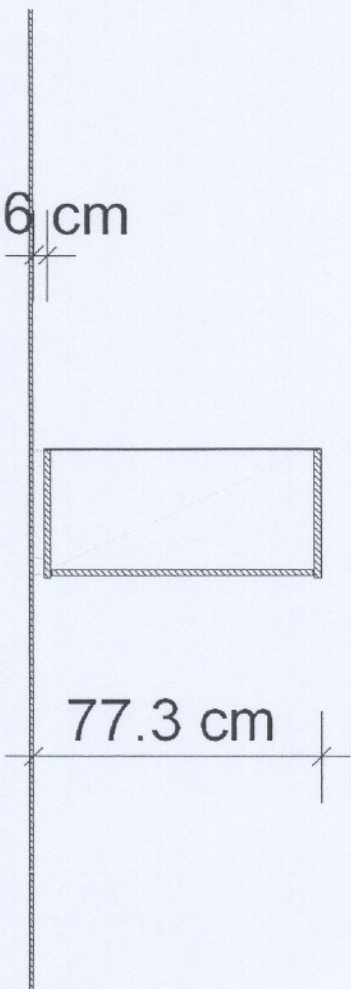
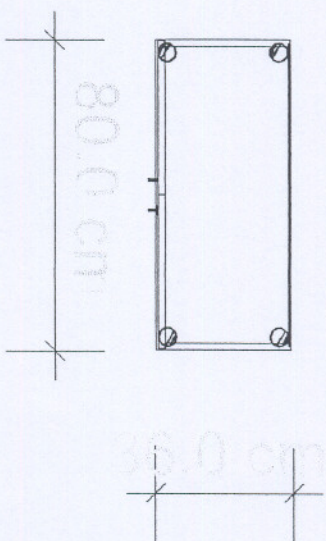
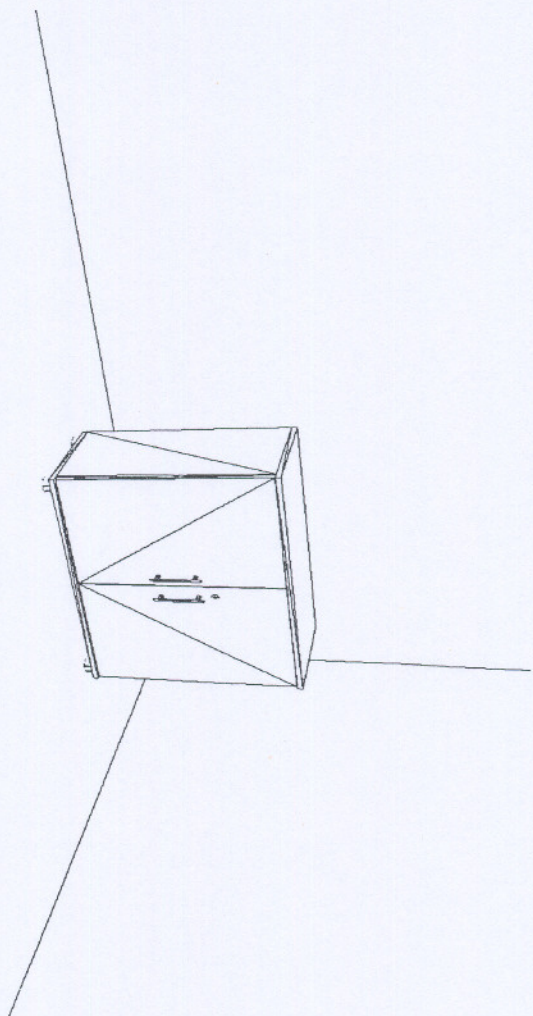
Załącznik 4 Rys.4



Kontener 3-szufladowy z zamkiem centralnym



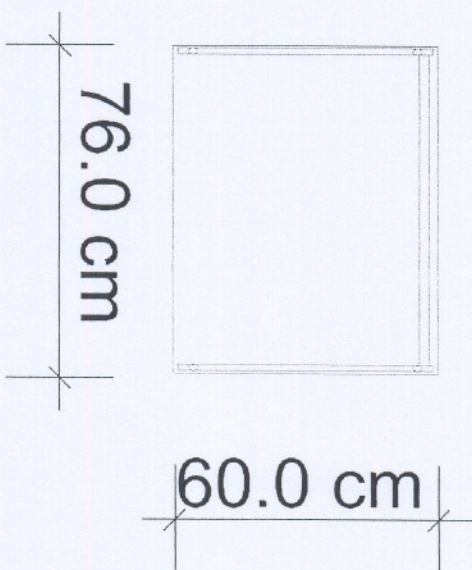
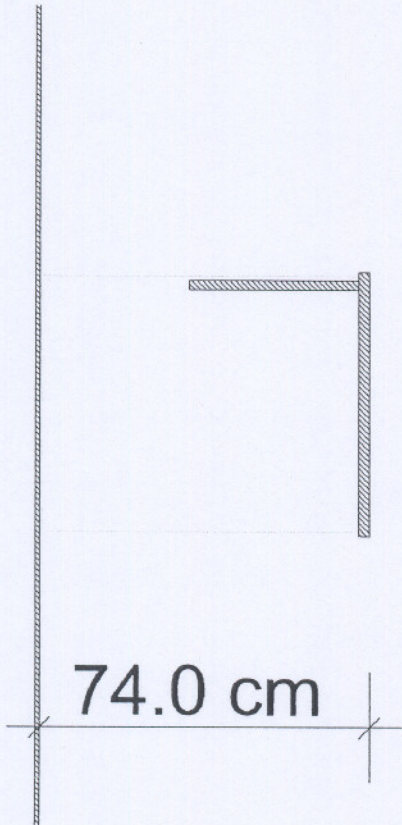
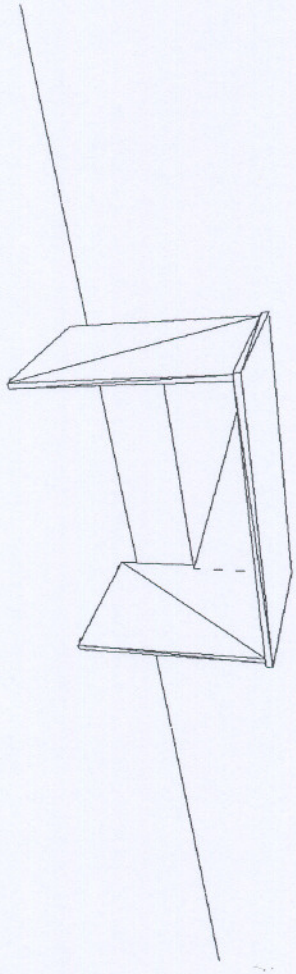
Załącznik 1 Rys.5



Ştafka aktifwa zamknijeta



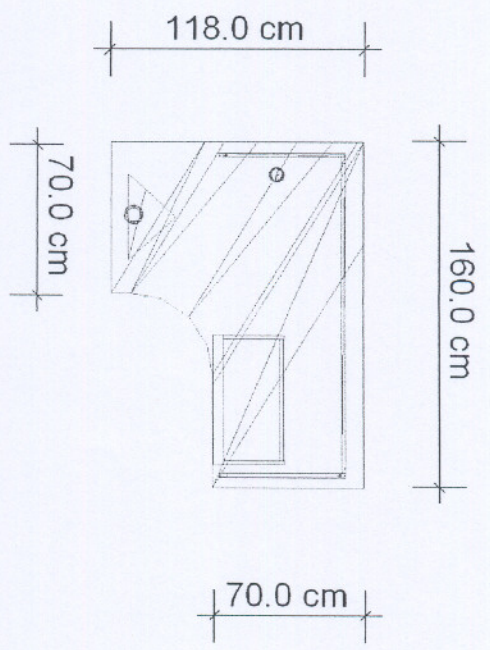
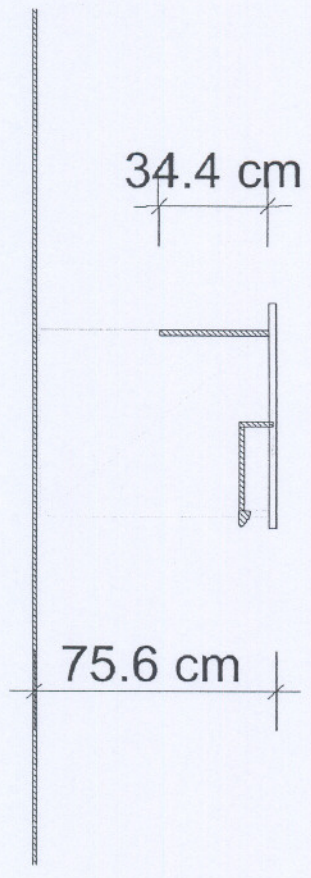
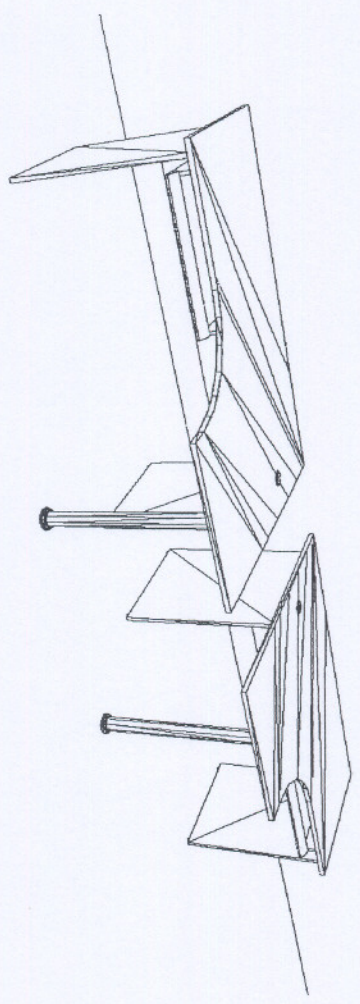
Załącznik 4 Rys.6



Stolik



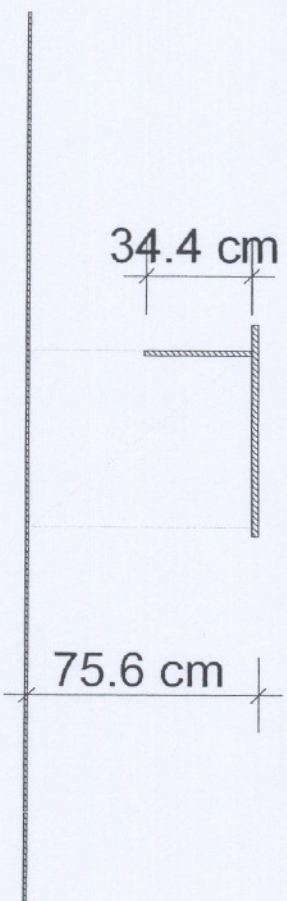
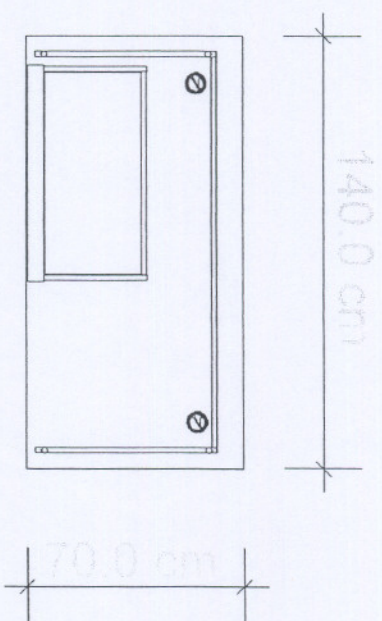
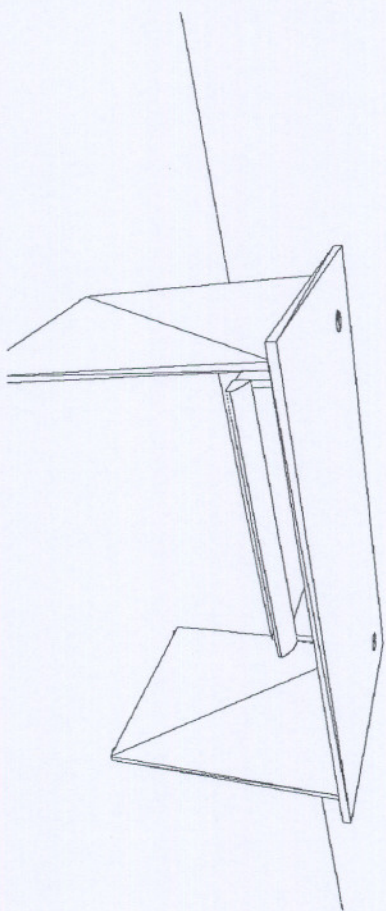
Załącznik 1 Rys. 7



Biurowo kształtowe pod komputer



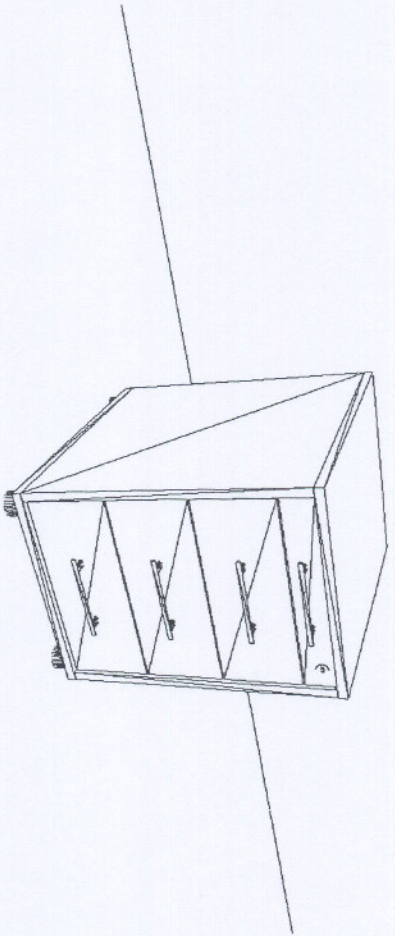
Załącznik 1 Rys.8



Biurko proste pod komputer



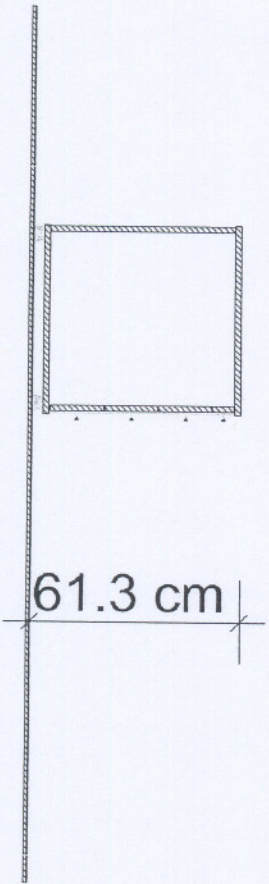
Załącznik 1 Rys. 9



44.0 cm



56.0 cm

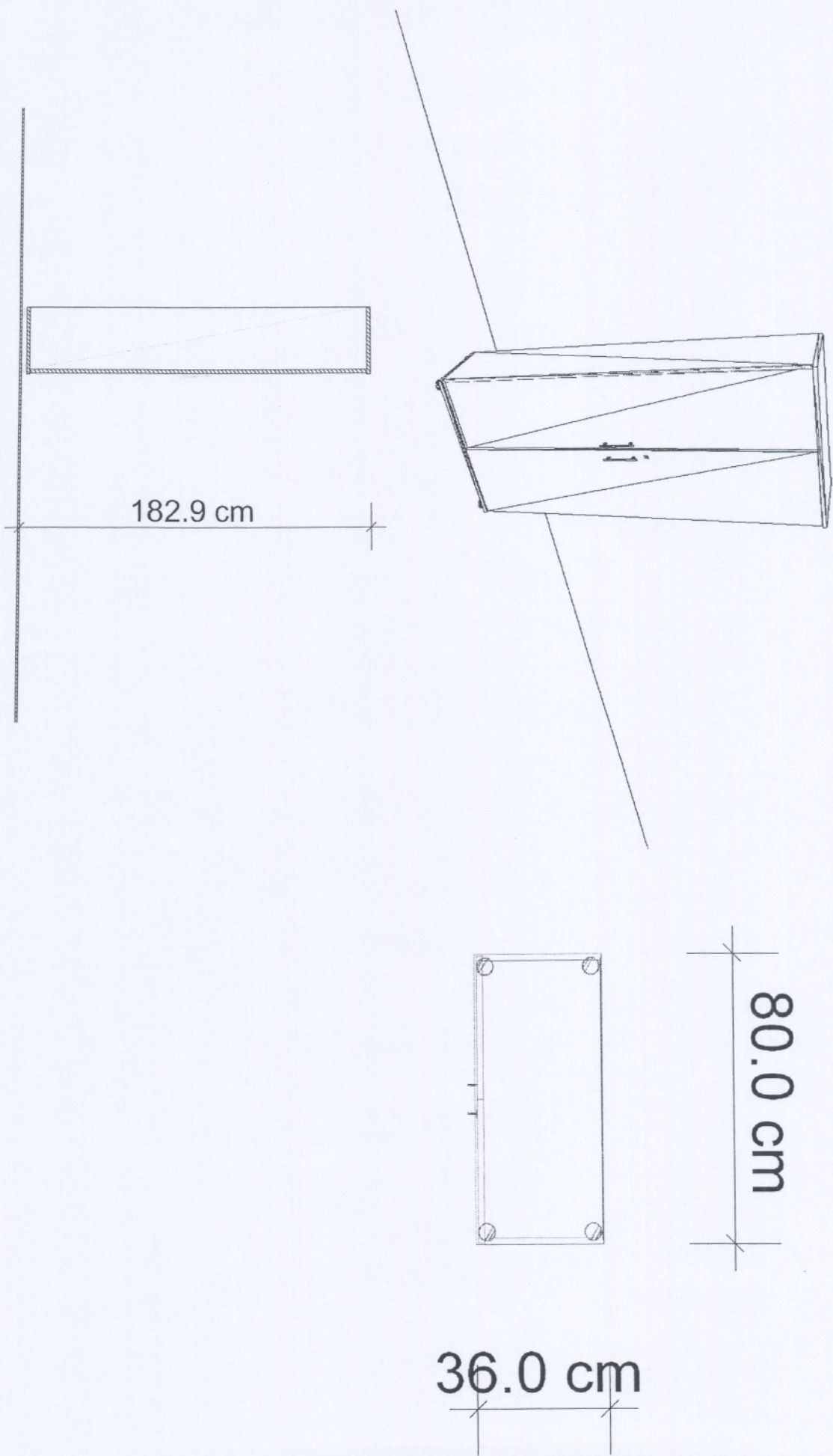


61.3 cm

kontener z zamkiem centralnym i piórnikiem



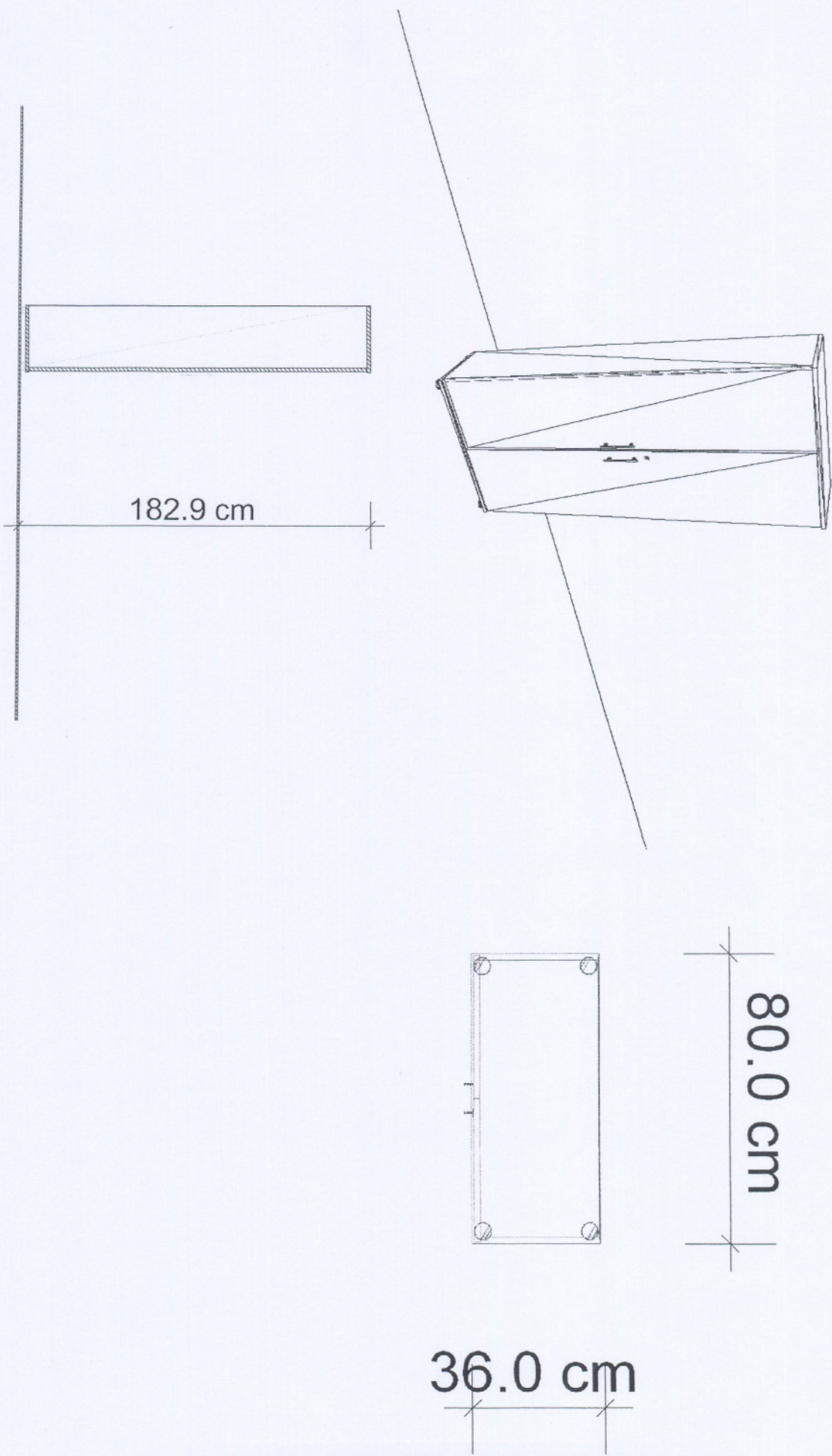
Załącznik 1 Rys. 10



Szafa aktowa



Załącznik 1 Rys. 11



Szafa ubraniowa