



BIURO PROJEKTÓW BUDOWNICTWA
KOMUNALNEGO sp. z o.o.
20-218 LUBLIN ul. Hutnicza 7
NIP 712-015-55-07

rok założenia firmy 1953

NUMER ZLECENIA: **887/07**

tel. (081) 746-54-73, 746-19-81, 746-51-27
fax. (081) 746-19-42

RODZAJ OPRACOWANIA: **Projekt budowlany i wykonawczy**

NAZWA

INWESTYCJI: **Remont kanału deszczowego \varnothing 1,0 m w rejonie
ul. Wapiennej w Lublinie**

BRANŻA: **Technologia i Konstrukcja**

KOD ROBOTY WG WSZ (CPV): 45231000-5 - Roboty budowlane
w zakresie budowy rurociągów, ciągów komunikacyjnych i linii energetycznych

INWESTOR: **Gmina Lublin**

autorzy opracowania	specjalność	nr uprawnień	podpis
PROJEKTANCI: mgr inż. Janusz Rudko	inst. - inż.	162/Lb/87 493/Lb/2001	
mgr inż. Tadeusz Małek	konstr.	St-586/81	
ASYSTENCI: mgr inż. Maciej Mazur	inst. - inż.		
techn. Danuta Rybicka inż. Renata Wójcik	konstr.		
SPRAWDZAJĄCY: mgr inż. Marianna Madej	inst. - inż.	2496/Lb/85	
mgr inż. Andrzej Rapa	konstr.	2763/94	

LIPIEC 2007 r.

5

5

ZAWARTOŚĆ OPRACOWANIA

CZEŚĆ TECHNOLOGICZNA

CZEŚĆ OPISOWA

1. Podstawa opracowania
2. Przedmiot i zakres opracowania
3. Opis stanu technicznego istniejącego kolektora deszczowego
4. Opis projektowanych robót remontowych
 - 4.1. Wyszczególnienie rodzajów uszkodzeń kanału deszczowego
 - 4.2. Proponowane technologie naprawy uszkodzeń
 - 4.3. Szczegółowy opis i zakres robót remontowych na poszczególnych odcinkach kolektora deszczowego
 - 4.4. Zestawienie ilości robót remontowych
 - 4.5. Kolejność wykonywania robót – etapowanie
5. Warunki BHP przy wykonywaniu prac remontowych w kanałach deszczowych
6. Uwagi końcowe

Dokumenty:

- Warunki techniczne na remont kanału deszczowego \varnothing 1,0 m pod wałem przeciwpowodziowym rzeki Bystrzycy w rejonie ul. Wapiennej w Lublinie wydane przez Wojewódzki Zarząd Melioracji i Urządzeń Wodnych w Lublinie
- Opinia ZUDP Nr 946/2007 dotycząca uzgodnienia lokalizacji remontu kolektora deszczowego w rejonie ul. Wapiennej w Lublinie
- Raporty z inspekcji kolektora deszczowego (monitoringu) wykonane przez Dział Diagnostyki Sieci Wod-Kan MPWiK w Lublinie

CZEŚĆ RYSUNKOWA

- | | |
|--|-------------|
| 1. Orientacja | 1 : 10000 |
| 2. Plan zagospodarowania terenu | 1 : 500 |
| 3. Profil podłużny kolektora deszczowego | 1 : 100/500 |

CZEŚĆ KONSTRUKCYJNA

CZEŚĆ OPISOWA

1. Temat opracowania.
2. Podstawy opracowania.
3. Dane ogólne.
4. Szczegółowy opis konstrukcji.
 - 4.1. Wykopy i posadowienia rur
 - 4.2. Opaski żelbetowe
 - 4.3. Wylot
 - 4.4. Barierka ochronna
 - 4.5. Obudowa wykopów.
5. Materiały.
6. Wytyczne wykonawcze i przepisy BHP.

CZEŚĆ RYSUNKOWA

- K1. Posadowienie rur GRP DN 1000 – przekrój nr 1.
- K2. Posadowienie rur – przekroje nr 2 i nr 3.
- K3. Zbrojenie opaski na połączeniu istn. rury betonowej DN 1000 z proj. rurą GRP DN 1000,
- K3a. Zbrojenie opaski na łączeniu rur betonowych
- K4. Barierka ochronna
- K5. Obudowa wykopów.
- K6. Pokrywa prefabrykowana dla studni kanalizacyjnych.

OŚWIADCZENIE

Oświadczamy, że projekt budowlano-wykonawczy na remont kanału deszczowego o średnicy 1,0 m w rejonie ul. Wapiennej w Lublinie, został wykonany zgodnie z umową, obowiązującymi przepisami, normami, zasadami wiedzy technicznej i jest kompletny z punktu widzenia celu, któremu ma służyć.

Projektanci:

Mgr inż. Janusz Rudko



Mgr inż. Tadeusz Małek



Sprawdzający:

Mgr inż. Marianna Madej



Mgr inż. Andrzej Rapa



DECYZJA

Na podstawie art. 12 ust 3 i 4, art. 13 ust. 1 pkt. 1 i 2, ust 2, 3 i 4, art. 14 ust 1 pkt. 4, ust 3 pkt. 1 i 3 i ust. 4 ustawy z dnia 7 lipca 1994 r. - Prawo budowlane (tekst jednolity w Dz.U.00.106.1126/ oraz § 3 ust. 1 i § 4 ust. 2 rozporządzenia Ministra Gospodarki Przestrzennej i Budownictwa z dnia 30 grudnia 1994 r. w sprawie samodzielných funkcji technicznych w budownictwie /Dz.U.95.8.38/, w związku z art. 104 § 1 i 2 KPA (tekst jednolity w Dz.U.00.98.1071 z późn. zmianami) - po rozpatrzeniu wniosku Pana Janusza Bernarda Rudko z dnia 25.09.2001r., wobec złożenia egzaminu z wynikiem pozytywnym-

Pan Janusz Bernard RUDKO
magister inżynier inżynierii środowiska
ur. dnia 22 sierpnia 1956 r. we Włodawie

otrzymuje

UPRAWNIENIA BUDOWLANE

Nr ewid. 493/Lb/2001

do projektowania i kierowania robotami budowlanymi
bez ograniczeń
w specjalności instalacyjnej w zakresie sieci, instalacji i urządzeń:
wodociągowych i kanalizacyjnych, cieplnych,
wentylacyjnych i gazowych

Uzasadnienie

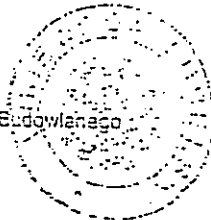
- Przeprowadzone postępowanie administracyjne wykazało, że Pan Janusz Bernard Rudko:
1. Spełnił warunki w zakresie przygotowania zawodowego i wykazał wymaganą praktykę niezbędną do uzyskania uprawnień budowlanych w ww. specjalności;
 2. Złożył egzamin z wynikiem pozytywnym.

Wobec powyższego, decyzją niniejszą postanowiono jak na wstępie.

Od decyzji niniejszej służy wniesienie odwołania do Głównego Inspektora Nadzoru Budowlanego w Warszawie, za pośrednictwem Wojewody Lubelskiego w terminie 14 dni od daty doręczenia decyzji.

Otrzymują:

1. Pan Janusz Bernard Rudko
ul. Tatarakowa 8/43
20-541 Lublin
2. Główny Inspektor Nadzoru Budowlanego
3. aa



[Handwritten signature]
Przewodniczący
Lubelskiej Okręgowej
Izby Inżynierów Budownictwa



LUBELSKA OKRĘGOWA IZBA INŻYNIERÓW BUDOWNICTWA
W LUBLINIE

ul. M. C. Skłodowskiej 3, 20-029 Lublin
tel./fax (081) 53-276-31, 534-78-12

Przewodniczący
Lubelskiej Okręgowej
Izby Inżynierów Budownictwa
20-029 Lublin, ul. M.C. Skłodowskiej 3
tel/fax 532-76-31

Lublin, dnia 2006-12-28

ZAŚWIADCZENIE

Pan Rudko Janusz nr ewidencyjny LUB/IS/1410/01

adres zamieszkania 20-541 Lublin Tatarakowa 8/43

jest członkiem Lubelskiej Okręgowej Izby Inżynierów Budownictwa i posiada
wymagane ubezpieczenie od odpowiedzialności cywilnej.

Niniejsze zaświadczenie jest ważne od dnia 2007-01-01 do dnia 2007-12-31

Kopię dołączono do akt osobowych.

Przewodniczący
Lubelskiej Okręgowej
Izby Inżynierów Budownictwa
[Handwritten signature]
mgr inż. Zbigniew Mitura

**STWIERDZENIE POSIADANIA PRZYGOTOWANIA ZAWODOWEGO
do pełnienia samodzielnej funkcji technicznej w budownictwie**

Na podstawie art. 18 ust. 5 i art. 57 ust. 3 ustawy z dnia 24 października 1974 r. - Prawo budowlane (Dz. U. Nr 38, poz. 229) oraz § 2 ust. 1 pkt. 1, § 4 ust. 2, § 6 ust. 3, § 7, § 13 ust. 1 pkt. 2 rozp. Ministra Gospodarki Terenowej i Ochrony Środowiska z dnia 20 lutego 1975 r. w sprawie samodzielnych funkcji technicznych w budownictwie (Dz. U. Nr 8, poz. 46).

STWIERDZAM

ze Ob. TADEUSZ ZDZISZAW MAŁEK s. Franciszka
magister inżynier budownictwa

urodzony(a) dnia 11.07.1951 r. Bychawa

posiada przygotowanie zawodowe do pełnienia samodzielnej funkcji
projektanta

w specjalności konstrukcyjno - budowlanej

- 1/ do sporządzania projektów w zakresie rozwiązań konstrukcyjno-budowlanych budynków oraz innych budowli, z wyłączeniem linii, węzłów i stacji kolejowych, dróg oraz lotniskowych dróg startowych i manipulacyjnych, mostów, budowli hydrotechnicznych i melioracji wodnych,
- 2/ do sporządzania w budownictwie osób fizycznych projektów w zakresie rozwiązań architektonicznych:
 - a/ budynków inwentarskich i gospodarczych, adaptacji projektów typowych i powtarzalnych innych budynków oraz sporządzania planów zagospodarowania działki złączonych z realizacją tych budynków,
 - b/ budowli nie będących budynkami,
- 3/ w budownictwie osób fizycznych - do kierowania, nadzorowania i kontrolowania budowy, kierowania i kontrolowania wytwarzania konstrukcyjnych elementów budowlanych oraz oceniania i badania stanu technicznego obiektów budowlanych.



PREZYDENTA MIASTA
mgr inż. Andrzej Nawrocki
Inżynier Budownictwa



**LUBELSKA OKRĘGOWA IZBA INŻYNIERÓW BUDOWNICTWA
W LUBLINIE**

ul. M. C. Skłodowskiej 3, 20-029 Lublin
tel./fax (081) 53-276-31, 534-78-12

Plac Izby Okręgowej
Lubelska Okręgowa Izba
Inżynierów Budownictwa
20-029 Lublin, ul. M.C. Skłodowskiej 3
tel/fax 532-76-31

Lublin, data 2006-12-05

ZAŚWIADCZENIE

Pan/Pani Małek Tadeusz nr ewidencyjny LUB/BO/1402/01

adres zamieszkania 20-077 Lublin Jasna 8/5

jest członkiem Lubelskiej Okręgowej Izby Inżynierów Budownictwa i posiada wymagane ubezpieczenie od odpowiedzialności cywilnej.

Niniejsze zaświadczenie jest ważne od dnia 2007-01-01 do dnia 2007-12-31

Kopię dołączono do akt osobowych.

Przewodniczący
Lubelskiej Okręgowej
Izby Inżynierów Budownictwa
mgr inż. Zbigniew Mitura

URZĄD WOJEWÓDZKI

w Lublinie

Urząd Planowania Przestrzeni i Budownictwa

ul. Świdzińska 10, 20-000 Lublin

Lublin, dnia 21.06. 1985 r.

Nr 2496/Lb/85

**DECYZJA O STWIERDZENIU PRZYGOTOWANIA ZAWODOWEGO
do pełnienia samodzielnych funkcji technicznych w budownictwie**

Na podstawie § 4 ust. 2, § 7 i § 13 ust. 1 pkt 4 lit. "a"

rozporządzenie Ministra Gospodarki Terenowej i Ochrony Środowiska z dnia 20 lutego 1975 r.

w sprawie samodzielnych funkcji technicznych w budownictwie (Dz. U. Nr 8, poz. 45) stwierdza

się, że: Obywatel(ka) Marianna MADEJ

(imię i nazwisko)

magister inżynier urządzeń sanitarnych

(tytuł naukowy - zawodowy)

urodzony(a) dnia 24 marca 1950 r. w Polubiczach Wiejskich

posiada przygotowanie zawodowe upoważniające do wykonywania samodzielnych funkcji

PROJEKTANTA

(rodzaj funkcji)

w specjalności instalacyjno - inżynierskiej

(rodzaj specjalności techniczno-budowlanej)

w zakresie sieci sanitarnych

(specjalizacja zawodowa)

Obywatel(ka) Marianna MADEJ jest upoważniony(a) do

(imię i nazwisko)

- 1/ sporządzania projektów sieci wodociagowych, kanalizacyjnych i ciepłych uzbrojenia terenu,
- 2/ w budownictwie osób fizycznych - do kierowania, nadzorowania i kontrolowania budowy, kierowania i kontrolowania wytwarzania konstrukcyjnych elementów budowlanych oraz oceniania i badania stanu technicznego sieci wodociagowych, kanalizacyjnych i ciepłych.



DYREKTOR
[Signature]
mgr inż. Zbigniew Mitura



LUBELSKA OKRĘGOWA IZBA INŻYNIERÓW BUDOWNICTWA
W LUBLINIE

ul. M. C. Skłodowskiej 3, 20-029 Lublin
tel./fax (081) 53-276-31, 534-78-12

Placę Izby Okręgowej
Lubelska Okręgowa Izba
Inżynierów Budownictwa
20-029 Lublin, ul. M.C. Skłodowskiej 3
tel/fax 532-76-31

Lublin, dnia 2007-06-05

ZAŚWIADCZENIE

Pani Madej Marianna nr ewidencyjny LUB/IS/1397/01

adres zamieszkania 20-531 Lublin Fantastyczna 5/15

jest członkiem Lubelskiej Okręgowej Izby Inżynierów Budownictwa i posiada wymagane ubezpieczenie od odpowiedzialności cywilnej.

Niniejsze zaświadczenie jest ważne od dnia 2007-07-01 do dnia 2007-12-31

Kopię dołączono do akt osobowych.

Przewodniczący
Lubelskiej Okręgowej
Izby Inżynierów Budownictwa

[Signature]
mgr inż. Zbigniew Mitura

Nr 2763/Lb/94

DECYZJA

O STWIERDZENIU PRZYGOTOWANIA ZAWODOWEGO

do pełnienia samodzielnych funkcji technicznych w budownictwie

Na podstawie § 4 ust. 2, § 6 ust. 2, § 7, & 13 ust. 1 pkt. 2 rozporządzenia Ministra Gospodarki Terenowej i Ochrony Środowiska z dnia 20 lutego 1975r w sprawie samodzielnych funkcji technicznych w budownictwie /Dz. U. Nr 8 poz. 46/; - stwierdza się, że:

Pan Andrzej Rapa
magister inżynier budownictwa
urodzony dnia 19 listopada 1962r w Krasnymstawie
posiada przygotowania zawodowe upoważniające do wykonywania
samodzielnych funkcji:

PROJEKTANTA

w specjalności: konstrukcyjno-budowlanej.

Pan Andrzej Rapa jest upoważniony do:

- 1/ sporządzania projektów w zakresie rozwiązań konstrukcyjno-budowlanych budynków i innych budowli, z wyłączeniem linii, węzłów i stacji kolejowych, dróg i nawierzchni lotniskowych, mostów, budowli hydrotechnicznych i wodnoenergetycznych,
- 2/ sporządzania projektów w zakresie rozwiązań architektonicznych budynków inwentarskich i gospodarczych, adaptacji projektów powtarzalnych innych budynków oraz sporządzania planów zagospodarowania działki związanych z realizacją tych budynków.
- 3/ w budownictwie jednorodzinym, zagrodowym oraz innych budynków o kubaturze do 1000 m³ - do kierowania, nadzorowania i kontrolowania budowy, kierowania i kontrolowania wytwarzania konstrukcyjnych elementów budowlanych oraz oceniania i badania stanu technicznego obiektów budowlanych



Z up. Wojewody
Inż. Piotr Mityra
Z-ca Dyrektora Biura
Gospodarki Przemysłowej



LUBELSKA OKRĘGOWA IZBA INŻYNIERÓW BUDOWNICTWA
W LUBLINIE

ul. M. C. Skłodowskiej 3, 20-029 Lublin
tel./fax (081) 53-276-31, 534-78-12

Piaseczny Okręgowej
Lubelska Okręgowa Izba
Inżynierów Budownictwa
20-029 Lublin, ul. M.C. Skłodowskiej 3
tel/fax 532-76-31

Lublin, data 2006-12-07

ZASWIADCZENIE

Pan/Pani **Rapa Andrzej** nr ewidencyjny **LUB/BO/1405/01**
adres zamieszkania **20-142 Lublin Mariańska 27/8**

jest członkiem Lubelskiej Okręgowej Izby Inżynierów Budownictwa i posiada wymagane ubezpieczenie od odpowiedzialności cywilnej.

Niniejsze zaświadczenie jest ważne od dnia **2007-01-01** do dnia **2007-12-31**

Kopię dołączono do akt osobowych.

Przewodniczący
Lubelskiej Okręgowej
Izby Inżynierów Budownictwa
mgr inż. Zbigniew Mityra

CZEŚĆ TECHNOLOGICZNA

Opis techniczny

**Do dokumentacji budowlano-wykonawczej na remont kolektora deszczowego
ø 1,0 m i ø 0,8 m w rejonie ul. Wapiennej w Lublinie**

1. Podstawa opracowania

- 1.1. Umowa z Zamawiającym
- 1.2. Mapy sytuacyjno-wysokościowe 1:500
- 1.3. Opinia ZUDP Nr 946/2007 dotycząca uzgodnienia lokalizacji remontu kolektora deszczowego w rejonie ul. Wapiennej w Lublinie
- 1.4. Warunki techniczne remontu istniejącego kanału deszczowego pod wałem przeciwpowodziowym rzeki Bystrzycy wydane przez Wojewódzki Zarząd Melioracji i Urządzeń Wodnych – pismo- znak: G.P.ND/223/103/07 z dn. 11.07.2007 r.
- 1.5. Raporty z inspekcji kolektora deszczowego (monitoringu) wykonane przez Dział Diagnostyki Sieci Wod-Kan MPWiK w Lublinie
- 1.6. Wizje lokalne po trasie kolektora
- 1.7. Obowiązujące przepisy i normy z zakresu sieci kanalizacyjnych
- 1.8. Literatura techniczna, informacje i instrukcje dotyczące materiałów do budowy sieci kanalizacyjnych i materiałów do remontów kanałów i inne.

2. Przedmiot i zakres opracowania

Przedmiotem opracowania jest dokumentacja budowlano-wykonawcza na remont kolektora deszczowego ø 1,0 m i ø 0,8 m, zlokalizowanego w rejonie ul. Wapiennej w Lublinie, na odcinku od wylotu do rzeki Bystrzycy do ul. Nadbystrzyckiej, o łącznej długości 569,0 m.

W niniejszej dokumentacji projektowej, przedstawiono na podstawie analizy wyników inspekcji kanału oraz wizji lokalnych i wykonanych odkrywek do poziomu posadowienia, szczegółowy opis stanu technicznego rozpatrywanego odcinka kolektora deszczowego. W projekcie podano technologię naprawy w odniesieniu do poszczególnych rodzajów uszkodzeń kanału.

Zwraca się uwagę, że określony w niniejszym projekcie zakres napraw, jak i przyjęte technologie, odnoszą się do stanu technicznego kanału deszczowego stwierdzonego podczas jego inspekcji wewnątrz, przeprowadzonych w dniach 09.03.2007 r. i 12.03.2007 r. oraz wizji lokalnych i odkrywek przeprowadzonych w czerwcu 2007 r.

Rodzaj uszkodzeń kanału (pęknięcia i rysy wzdłużne: w sklepieniu, dnie i po bokach), jak i ich usytuowanie, wskazuje na to, że z czasem mogą się one rozszerzać, np. wskutek obciążeń zewnętrznych.

Odcinek kanału od wylotu do rzeki Bystrzycy do studzienki oznaczonej symbolem D 6386, tj. na długości 494,0 m, z uwagi na liczne, rozproszone uszkodzenia, należałoby przewidzieć docelowo do przebudowy (wymiany), z wyjątkiem jednego odcinka o długości ok. 24,0 m między studzienkami D1965 i D1964 - już przebudowanego z rur HOBAS.

Proponowane w niniejszym opracowaniu roboty remontowe, pozwolą tylko przedłużyć czas eksploatacji tego kanału, jednakże bez gwarancji długotrwałego zachowania jego dobrego stanu technicznego.

Inwentaryzację stanu technicznego kolektora deszczowego wraz z opisem zasięgu poszczególnych rodzajów uszkodzeń, oraz sposobów ich naprawy, podano na profilu podłużnym.

W projekcie przyjęto oznaczenia studzienek kanalizacyjnych zgodnie z dokumentacją inspekcji kanału, wykonaną przez MPWiK w Lublinie, a na profilu podłużnym zaznaczono zakres poszczególnych odcinków inspekcji i odpowiadającym im raportom.

W ramach remontu kolektora deszczowego zaprojektowano na dwóch odcinkach wymianę rur, bez zmiany lokalizacji kolektora oraz zaprojektowano nad odcinkiem obecnie usytuowanym częściowo nad terenem, wykonanie nasypu zabezpieczającego.

Kompletna dokumentacja projektowa składa się z części technologiczno-konstrukcyjnej, części kosztowej, specyfikacji technicznej i informacji dotyczącej bezpieczeństwa i ochrony zdrowia.

3. Opis stanu technicznego kolektora deszczowego

Stan techniczny rozpatrywanego odcinka kolektora deszczowego, został określony w oparciu o raporty z inspekcji wykonane w dniach 09.03.2007 r. i 12.03.2007 r. przez MPWiK w Lublinie, analizę materiałów video wykonanych podczas inspekcji, odkrywki wykonane punktowo do poziomu posadowieni oraz wizje lokalne.

Kolektor deszczowy jest wykonany z rur betonowych ze stopką \varnothing 800 mm i \varnothing 1000 mm, o długości 1,0 m, łączonych na zakład, ułożonych na ławie betonowej (stwierdzono w odkrywkach).

Odcinek kolektora od wału przeciwpowodziowego przy rzece Bystrzycy do ul. Wapiennej ma małe zagłębienie i jest częściowo (~ od połowy przekroju) usytuowany nad terenem.

Szczegółowy opis rodzaju uszkodzeń i miejsca ich występowania, podano na profilu podłużnym.

Stan techniczny kolektora poczynając od wylotu do rzeki Bystrzycy przedstawia się następująco:

1. odcinek kolektora \varnothing 1000 mm od wylotu do rzeki Bystrzycy do studzienki DXX o dł. 46,5 m

- betonowy wylot usytuowany w wale przeciwpowodziowym jest w dobrym stanie technicznym – brak jest tylko barierki zabezpieczającej od strony alejki rowerowej (pozostały wystające z górnej części ściany czołowej wylotu stalowe elementy),
- od wylotu, na długości 18,5 m, kolektor przebiega pod wałem przeciwpowodziowym, na dalszym odcinku jest usytuowany częściowo nad terenem,
- od wylotu, na długości 20,0 m, występują wzdłużne pęknięcia z przemieszczeniami w dnie, sklepieniu i po obu bokach kanału, występuje spłaszczenie przekroju o ok. 0,20 m.
- w odległości 20,0 m od wylotu, występuje wzdłużne pęknięcie w sklepieniu jednej rury,
- betonowe opaski na złączach kanału są w znacznym stopniu uszkodzone (ubytki betonu)
- studzienka DXX murowana z cegły, otynkowana zaprawą cementową wewnątrz i na zewnątrz, kineta betonowa, znaczne ubytki i korozja muru na zewnątrz studzienki, brak pokrywy,
- cały odcinek kolektora jest znacznie zamulony gruzem i piaskiem

2. odcinek kolektora \varnothing 1000 mm od studzienki DXX do studzienki DYY o dł. 66,5 m

- kolektor na całym odcinku usytuowany częściowo nad terenem
- na całym odcinku występuje znaczne zamulenie
- betonowe opaski na złączach kanału są w znacznym stopniu uszkodzone (ubytki betonu)
- studzienka DYY murowana z cegły, otynkowana zaprawą cementową wewnątrz i na zewnątrz, kineta betonowa, znaczne ubytki i korozja muru na zewnątrz studzienki, brak pokrywy,

3. odcinek kolektora \varnothing 1000 mm od studzienki DYY do studzienki D 1967 o dł. 66,0 m

- kolektor na całym odcinku usytuowany częściowo nad terenem
- na całym odcinku występuje znaczne zamulenie
- betonowe opaski na złączach kanału są w znacznym stopniu uszkodzone (ubytki betonu)
- studzienka D 1967 murowana z cegły, otynkowana zaprawą cementową wewnątrz i na zewnątrz, kineta betonowa, znaczne ubytki i korozja muru na zewnątrz studzienki, otwór włazowy na studzienie jest zasklepiony, brak pokrywy, znaczne ubytki i korozja muru na zewnątrz studzienki,

4. odcinek kolektora \varnothing 1000 mm od studzienki D 1967 do studzienki D 1966 o dł. 63,0 m

- kolektor na całym odcinku usytuowany częściowo nad terenem
- na całym odcinku występuje znaczne zamulenie
- betonowe opaski na złączach kanału są w znacznym stopniu uszkodzone (ubytki betonu), występują prześwity na złączach
- w odległości 15,5 m od studzienki D 1967 występuje pęknięcie wzdłużne prawego boku jednej rury
- od 27,5 m do 30,5 m występuje pęknięcie wzdłużne prawego boku
- studzienka D 1966 murowana z cegły, otynkowana zaprawą cementową wewnątrz i na zewnątrz, kineta betonowa, znaczne ubytki i korozja muru na zewnątrz studzienki, pokrywa betonowa,

5. odcinek kolektora \varnothing 1000 mm od studzienki D 1966 do studzienki D 1965 o dł. 65,0 m

- kolektor na całym odcinku usytuowany częściowo nad terenem
- na całym odcinku występuje znaczne zamulenie
- betonowe opaski na złączach kanału są w znacznym stopniu uszkodzone (ubytki betonu)
- studzienka D 1965 murowana z cegły, otynkowana wewnątrz zaprawą cementową, kineta betonowa, korozja muru wewnątrz studzienki, pokrywa betonowa,

6. odcinek kolektora \varnothing 1000 mm od studzienki D 1965 do studzienki D 1964 o dł. 56,5 m

- w odległości 3,9 m od studzienki D 1965 występuje kolizja z istniejącym przewodem wodociagowym PVC DN80, umieszczonym w rurze ochronnej \varnothing 200 mm poprzecznie w przekroju kolektora, nad dnem do wysokości ok. 0,4 m, powyżej kolizji występuje zator z gruzu i piasku,
- od 10,4 m do 34,4 m kolektor jest wykonany z rur HOBAS,
- w odległości 39,5 m występuje pęknięcie wzdłużne w sklepieniu jednej rury
- od 48,0 m do 51,0 m występuje pęknięcie wzdłużne w sklepieniu
- studzienka D 1964 murowana z cegły, otynkowana wewnątrz zaprawą cementową, kineta betonowa, korozja muru i betonowej kinety wewnątrz studzienki, pokrywa betonowa,

- 7. odcinek kolektora \varnothing 1000 mm od studzienki D 1964 do studzienki D 1963 o dł. 49,5 m**
- w odległości 6,5 m od studzienki D 1964 na długości 2,0 m występuje pęknięcie wzdłużne w sklepieniu
 - od 6,5 m do 17,5 m występuje pęknięcie wzdłużne w dnie,
 - od 14,5 m do 17,5 m występuje pęknięcie wzdłużne w sklepieniu
 - od studzienki D 1964 do 29,5 m występują wewnątrz kolektora korozyjne ubytki betonu
 - w odległości 33,6 m od studzienki D 1964 występuje zator spowodowany przez żeliwną pokrywą wjazdu leżącą na dnie kolektora, powyżej zatoru występuje zamulenie,
 - od 36,5 m do 41,0 m występuje pęknięcie wzdłużne w dnie i pęknięcie wzdłużne w sklepieniu, występuje spłaszczenie przekroju kanału o ok. 0,20 m, na jednej rurze występuje pęknięcie wzdłużne na prawym boku z przemieszczeniem elementu rury do środka kolektora,
 - od 44,5 m do studzienki D 1963 (na długości 5,0 m) występuje pęknięcie wzdłużne w sklepieniu, pęknięcie wzdłużne w dnie i korozja betonu
 - studzienka D 1963 murowana z cegły, otynkowana wewnątrz zaprawą cementową, kineta betonowa, korozja muru i betonowej kinety wewnątrz studzienki, pokrywa żeliwna,
- 8. odcinek kolektora \varnothing 1000 mm od studzienki D 1963 do studzienki D 1962 o dł. 36,0 m**
- na całej długości odcinka występuje korozja betonu,
 - od studzienki D 1963 na długości 2,0 m występuje pęknięcie wzdłużne w sklepieniu,
 - od studzienki D 1963 na długości 33,6 m występuje pęknięcie wzdłużne w dnie,
 - od 7,0 m do 9,0 m występuje pęknięcie wzdłużne w sklepieniu,
 - od 20,0 m do 33,6 m występuje pęknięcie wzdłużne w sklepieniu,
 - od 22,0 m do 25,0 m występują wzdłużne pęknięcia po obu bokach kanału,
 - studzienka D 1962 murowana z cegły, otynkowana wewnątrz zaprawą cementową, kineta betonowa, korozja muru i betonowej kinety wewnątrz studzienki, pokrywa żeliwna,
- 9. odcinek kolektora \varnothing 800 mm od studzienki D 1962 do studzienki D 6386 o dł. 45,0 m**
- w odległości 3,0 m od studzienki D 1962 występuje pęknięcie wzdłużne w dnie jednej rury,
 - od 8,0 m występuje pęknięcie wzdłużne w sklepieniu jednej rury,
 - od 20,0 m do studzienki D 6386 (na długości 25,0 m) występuje pęknięcie wzdłużne w dnie,
 - od 23,0 m do 40,2 m występuje pęknięcie wzdłużne w sklepieniu,
 - studzienka D 6386 murowana z cegły, otynkowana wewnątrz zaprawą cementową, kineta betonowa, korozja muru i betonowej kinety wewnątrz studzienki, pokrywa żeliwna,
- 10. odcinek kolektora \varnothing 800 mm od studzienki D 6386 do komory D 6385 o dł. 27,0 m**
- konał na całej długości odcinka w stanie ogólnym dobrym,
 - nieliczne oznaki korozji betonu
- 11. odcinek kolektora \varnothing 800 mm od komory D 6385 do studzienki D 6384 o dł. 31,0 m**
- konał na całej długości odcinka w stanie ogólnym dobrym,
 - nieliczne oznaki korozji betonu,
 - w odległości 5,8 m od komory D 6384 na prawym boku, niewielki odprysk betonu o średnicy ok. 30 cm
- 12. odcinek kolektora \varnothing 800 mm od studzienki D 6384 do studzienki D 6383 o dł. 17,0 m**
- konał na całej długości odcinka w stanie ogólnym dobrym,
 - na całej długości odcinka występuje zamulenie gruzem i piaskiem.

4. Opis projektowanych robót remontowych

4.1. Wyszczególnienie rodzajów uszkodzeń kanału deszczowego

Na całym rozpatrywanym kolektorze deszczowym występują na poszczególnych odcinkach następujące uszkodzenia:

- a) pęknięcia wzdłużne jednocześnie w: dnie, sklepieniu i po bokach, z przemieszczeniami powodującymi deformację przekroju kanału (spłaszczenie),
- b) pęknięcia wzdłużne jednocześnie w sklepieniu, dnie i po obu bokach bez przemieszczeń,
- c) pęknięcia wzdłużne jednocześnie w sklepieniu i w dnie, lub tylko w dnie albo w sklepieniu
- d) pęknięcia wzdłużne po bokach,
- e) ubytki w betonowych opaskach na połączeniach betonowych rur (w części kanału \varnothing 1,0 m usytuowanej średnio od połowy przekroju nad terenem),
- f) korozja betonu lub odpryski (miejscowo, średnio o głębokości do 2,0 cm),
- g) zamulenie gruzem i piaskiem praktycznie na całym rozpatrywanym odcinku kolektora,
- h) korozja i ubytki ceglanego muru w studzienkach kanalizacyjnych, brak poryw nad otworami włączowymi,
- i) kolizja z istniejącym przewodem wodociągowym DN 80 w rurze osłonowej \varnothing 200 mm,
- j) brak barierek zabezpieczającej przy wylocie kolektora.

4.2. Proponowane technologie naprawy uszkodzeń

Mając na uwadze stan techniczny kolektora deszczowego, rozpatrywano wiele możliwych technologii bezwykopowych jego naprawy, oferowanych przez różnych wykonawców, specjalizujących się w tego typu robotach.

Z uwagi na konieczność zachowania niezmiennego przekroju istniejącego kolektora deszczowego, który z uwagi na powiększającą się zlewnię, już wkrótce może się okazać niewystarczający, nie brano pod uwagę technologii reliningu długiego, polegających na wprowadzeniu do kolektora nowej rury samonośnej (np. PE) o mniejszej średnicy.

Nie przyjęto także technologii „rękawa” z tkaniny z włókien poliestrowych, nasączonego żywicami (z wyjątkiem odcinka kolektora \varnothing 800 mm od studzienki D 1962 do studzienki D 6386), gdyż wysoki koszt (min. 1500 ÷ 2000 zł/mb) zarówno tej technologii jak i reliningu, powoduje, że koszt remontu przekroczyłby koszt wykonania nowego kanału.

Biorąc powyższe pod uwagę, przyjęto technologie remontu kolektora polegające na naprawie uszkodzeń wewnętrznych takich jak: pęknięcia, szczeliny i ubytki korozyjne betonu, za pomocą specjalnych zapraw cementowo-żywicznych i packerów.

Wyłącznie, na odcinku kolektora \varnothing 800 mm od studzienki D 1962 do studzienki D 6386, z uwagi na jednoczesne i liczne występowanie różnych uszkodzeń, przyjęto technologię renowacji za pomocą „rękawa” wykonanego z włókien poliestrowych, z poliuretanową wykładziną wewnętrzną, nasączonego specjalistycznymi żywicami konstrukcyjnymi.

Technologie te przyjęto na podstawie oferty specjalistycznej firmy TECO ZG z siedzibą 66-015 Przylep, ul. 22 Lipca 46.

Można przyjąć analogiczne technologie innych firm.

Szczegółowy opis technologii naprawy uszkodzeń wewnętrznych i zewnętrznych kolektora deszczowego przedstawiono poniżej.

Proponowane technologie naprawy uszkodzeń kolektora deszczowego:

ad. a) na odcinkach najbardziej uszkodzonych, z deformacją przekroju, zagrożonych całkowitym zawaleniem, przyjęto wymianę w wykopie otwartym rur betonowych na rury z żywic poliestrowych zbrojonych włóknem szklanym odpornym na korozyjne działanie kwasów siarkowych, z wypełniaczem obojętnym z czystego piasku kwarcowego, GRP DN1000, SN 10000, łączonych za pomocą łączników z uszczelkami wargowymi,

ad. b) dla odcinków z pęknięciami wzdłużnymi jednocześnie w sklepieniu, dnie i po obu bokach, lecz bez przemieszczeń, przyjęto technologię naprawy za pomocą packerów – krótkich rękawów z tkaniny i maty szklanej, nasączanych akryłowymi żywicami konstrukcyjnymi, osadzanych za pomocą urządzenia pneumatycznego pod ciśnieniem 0,25 MPa, które po stwardnieniu wzmacniają i uszczelniają kanał od środka.

Na odcinku (D 1962 ÷ D 6386, \varnothing 800 mm) z licznie występującymi pęknięciami wzdłużnymi jednocześnie w dnie i sklepieniu, przyjęto technologię rękawa” wykonanego z włókien poliestrowych, z poliuretanową wykładziną wewnętrzną, nasączanego specjalistycznymi żywicami konstrukcyjnymi.

ad. c) na odcinkach kanału z pęknięciami wzdłużnymi jednocześnie w dnie i sklepieniu, lub tylko w dnie albo sklepieniu, przyjęto technologię wypełniania większych szczelin w dnie i sklepieniu zaprawą cementowo-żywiczną do awaryjnego przesklepiania spękań i rys, mocno przyczepną, sztywną, utwardzaną bez skurczu, nie kapiącą, przystosowaną do stosowania w ekstremalnych warunkach wodnych.

W przypadku mniejszych szczelin będzie można zastosować specjalistyczne zaprawy cementowo-żywiczne do napraw rys i szczelin, o krótkich czasach wiązania, lub modyfikowane zaprawy uszczelniające i wypełniające.

ad. d) na odcinkach z pęknięciami wzdłużnymi po bokach kanału przyjęto technologię naprawy za pomocą poliuretanowych i epoksydowych systemów iniekcyjnych o krótkich czasach działania,

ad. e) w miejsce istniejących uszkodzonych opasek na złączach rur, zostaną wykonane nowe żelbetowe opaski z betonu B20, do głębokości 0,20 m pod terenem istniejącym, wg rysunku szczegółowego.

Nad kolektorem obecnie usytuowanym częściowo nad terenem, zostanie wykonany nasyp do wysokości 1,5 m, licząc od dna kolektora. Szerokość nasypu u góry 1,0 m, nachylenie skarp 1 : 1,5 ÷ 1 : 2,0.

ad. f) w miejscach ubytków korozyjnych lub odprysków betonu w kanale, będą zastosowane modyfikowane zaprawy uszczelniające i wypełniające, lub zaprawy cementowo-żywiczne do awaryjnego przesklepiania spękań i rys, mocno przyczepne, sztywne, utwardzane bez skurczu, nie kapiące, przystosowane do stosowania w ekstremalnych warunkach wodnych

ad. g) przed przystąpieniem do wszelkich robót naprawczych **cały odcinek kanału będzie poddany dokładnemu czyszczeniu i płukaniu,**

ad. h) w studzienkach DXX, DYY, D 1967 i D 1966, usytuowanych częściowo nad terenem, przyjęto technologię naprawy, polegającą na rozbiórce uszkodzonych murowanych ścian studzienki max. do poziomu terenu i następnie wymurowaniu nowych ścian z cegły kanalizacyjnej kl. 25 na zaprawie cementowej marki M20. Na studzienkach będą

zamontowane nowe prefabrykowane żelbetowe płyty stropowe, np. typu PB 120-OT wg katalogu firmy TRYKACZ, (górze płyty równo z wierzchem projektowanego nad kolektorem nasypu) a nad otworami włazowymi będą zamontowane żelbetowe pokrywy. Ubytki korozyjne wewnątrz studzienek będą naprawiane za pomocą cementowo-żywiczych modyfikowanych zapraw uszczelniających i wypełniających.

ad. i) istniejący przewód wodociągowy zostanie usunięty z kolektora deszczowego i ułożony w rurze osłonowej pod ławą kolektora wg schematu zamieszczonego na profilu podłużnym,

ad. j) przy wylocie kolektora będzie zamontowana nowa stalowa barierka zabezpieczająca wg rysunku szczegółowego

Wszelkie roboty wewnątrz kanału powinny być prowadzone przy zamkniętym przepływie ścieków.

Wszystkie szczeliny i ubytki betonu przed wypełnieniem zaprawami uszczelniającymi powinny być starannie mechanicznie oczyszczone, pozbawione osadów i odprysków betonu oraz osuszone.

Przed przystąpieniem do robót remontowych, powinien być wykonany ponownie monitoring kanału przy pomocy kamery TV.

Monitoring należy wykonać także po zakończeniu robót remontowych.

4.3. Szczegółowy opis i zakres robót remontowych na poszczególnych odcinkach kolektora deszczowego

1. odcinek kolektora \varnothing 1000 mm od wylotu do rzeki Bystrzycy do studzienki DXX o dł. 46,5 m

- wykonanie stalowej barierki zabezpieczającej od strony alejki rowerowej zgodnie z rysunkiem szczegółowym,
- przebudowa kolektora od wylotu na odcinku o długości 24,0 m z rur GRP, układanych w wykopie otwartym. Szczegółowe warunki wykonania robót w obrębie wału przeciwpowodziowego przy rzece Bystrzycy, są podane w warunkach WZMiUW załączonych do niniejszego projektu.
- wykonanie na dł. ok. 22,5 m, na łączach rur, żelbetowych opasek z betonu B20, do głębokości 0,20 m pod terenem istniejącym, zgodnie z rysunkiem szczegółowym,
- wykonanie nad kolektorem, na długości ok. 30,0 m nasypu do wysokości 1,5 m, licząc od dna kolektora. Szerokość nasypu u góry 1,0 m, nachylenie skarp 1 : 1,5 ÷ 1 : 2,0,
- rozbiórka uszkodzonych murowanych ścian studzienki DXX max. do poziomu terenu i następnie wymurowaniu nowych ścian z cegły kanalizacyjnej kl. 25 na zaprawie cementowej marki M20. Na studziencie należy zamontować nową żelbetową płytą stropową (górze płyty równo z wierzchem projektowanego nad kolektorem nasypu), a nad otworem włazowym należy zamontować żelbetową pokrywę.
- wypełnienie ubytków korozyjnych wewnątrz studzienki DXX na powierzchni ok. 1,0 m² cementowo-żywiczymi modyfikowanymi zaprawami uszczelniającymi i wypełniającymi.

2. odcinek kolektora \varnothing 1000 mm od studzienki DXX do studzienki DYY o dł. 66,5 m

- wykonanie na dł. ok. 66,5 m, na złączach rur, żelbetowych opasek z betonu B20, do głębokości 0,20 m pod terenem istniejącym, zgodnie z rysunkiem szczegółowym,
- wykonanie nad kolektorem, na długości 66,5 m nasypu do wysokości 1,5 m, licząc od dna kolektora. Szerokość nasypu u góry 1,0 m, nachylenie skarp 1 : 1,5 ÷ 1 : 2,0,
- rozbiórka uszkodzonych murowanych ścian studzienki DYY max. do poziomu terenu i następnie wymurowaniu nowych ścian z cegły kanalizacyjnej kl. 25 na zaprawie cementowej marki M20. Na studziencie należy zamontować nową żelbetową płytą stropową (góra płyty równo z wierzchem projektowanego nad kolektorem nasypu), a nad otworem włazowym należy zamontować żelbetową pokrywę.
- wypełnienie ubytków korozyjnych wewnątrz studzienki DYY na powierzchni ok. 1,0 m² cementowo-żywicznymi modyfikowanymi zaprawami uszczelniającymi i wypełniającymi.

3. odcinek kolektora \varnothing 1000 mm od studzienki DYY do studzienki D 1967 o dł. 66,0 m

- wykonanie na dł. ok. 66,0 m, na złączach rur, żelbetowych opasek z betonu B20, do głębokości 0,20 m pod terenem istniejącym, zgodnie z rysunkiem szczegółowym,
- wykonanie nad kolektorem, na długości 66,0 m nasypu do wysokości 1,5 m, licząc od dna kolektora. Szerokość nasypu u góry 1,0 m, nachylenie skarp 1 : 1,5 ÷ 1 : 2,0.
- rozbiórka uszkodzonych murowanych ścian studzienki D1967 max. do poziomu terenu i następnie wymurowaniu nowych ścian z cegły kanalizacyjnej kl. 25 na zaprawie cementowej marki M20. Na studziencie należy zamontować nową żelbetową płytą stropową (góra płyty równo z wierzchem projektowanego nad kolektorem nasypu), a nad otworem włazowym należy zamontować żelbetową pokrywę.
- wypełnienie ubytków korozyjnych wewnątrz studzienki D 1967 na powierzchni ok. 1,0 m² cementowo-żywicznymi modyfikowanymi zaprawami uszczelniającymi i wypełniającymi.

4. odcinek kolektora \varnothing 1000 mm od studzienki D 1967 do studzienki D 1966 o dł. 63,0 m

- wykonanie na dł. ok. 63,0 m, na złączach rur, żelbetowych opasek z betonu B20, do głębokości 0,20 m pod terenem istniejącym, zgodnie z rysunkiem szczegółowym,
- wykonanie nad kolektorem, na długości 63,0 m nasypu do wysokości 1,5 m, licząc od dna kolektora. Szerokość nasypu u góry 1,0 m, nachylenie skarp 1 : 1,5 ÷ 1 : 2,0,
- naprawa pęknięcia wzdłużnego prawego boku jednej rury (dł. 1,0 m) za pomocą poliuretanowych i epoksydowych systemów iniekcyjnych o krótkich czasach działania
- naprawa pęknięcia wzdłużnego prawego boku na dł. 3,0 m za pomocą poliuretanowych i epoksydowych systemów iniekcyjnych o krótkich czasach działania
- rozbiórka uszkodzonych murowanych ścian studzienki D1966 max. do poziomu terenu i następnie wymurowaniu nowych ścian z cegły kanalizacyjnej kl. 25 na zaprawie cementowej marki M20. Na studziencie należy zamontować nową żelbetową płytą stropową (góra płyty równo z wierzchem projektowanego nad kolektorem nasypu), a nad otworem włazowym należy zamontować żelbetową pokrywę.
- wypełnienie ubytków korozyjnych wewnątrz studzienki D 1966 na powierzchni ok. 1,0 m² cementowo-żywicznymi modyfikowanymi zaprawami uszczelniającymi i wypełniającymi.

5. odcinek kolektora \varnothing 1000 mm od studzienki D 1966 do studzienki D 1965 o dł. 65,0 m

- wykonanie na dł. ok. 65,0 m, na złączach rur, żelbetowych opasek z betonu B20, do głębokości 0,20 m pod terenem istniejącym, zgodnie z rysunkiem szczegółowym,
- wykonanie nad kolektorem, na długości 65,0 m nasypu do wysokości 1,5 m, licząc od dna kolektora. Szerokość nasypu u góry 1,0 m, nachylenie skarp 1 : 1,5 ÷ 1 : 2,0,
- naprawa ubytków korozyjnych wewnątrz kanału o powierzchni łącznej ok. 10,0 m², za pomocą modyfikowanych zapraw uszczelniających i wypełniających, lub zaprawy cementowo-żywicznej do awaryjnego przesklepiania spękań i rys, mocno przyczepnej, sztywnej, utwardzanej bez skurczu, nie kapiącej, przystosowanej do stosowania w ekstremalnych warunkach wodnych,
- wypełnienie ubytków korozyjnych wewnątrz studzienki D 1965 na powierzchni ok. 1,0 m² cementowo-żywicznymi modyfikowanymi zaprawami uszczelniającymi i wypełniającymi.

6. odcinek kolektora \varnothing 1000 mm od studzienki D 1965 do studzienki D 1964 o dł. 56,5 m

- usunięcie kolizji z istniejącym przewodem wodociagowym PVC DN80, umieszczonym w rurze ochronnej \varnothing 200 mm poprzecznie w przekroju kolektora – przebudowa odcinka przewodu wodociagowego z rur PE 100 SDR 13,6, DN 80 na dł. ok. 8,0 m, w wykopie otwartym, zgodnie z rys szczegółowym,
- naprawa pęknięć wzdłużnych w sklepieniu kanału o łącznej dł. 4,0 m, za pomocą specjalistycznych zapraw cementowo-żywiczych do napraw rys i szczelin, o krótkich czasach wiązania, lub modyfikowanych zapraw uszczelniających i wypełniających,
- wypełnienie ubytków korozyjnych wewnątrz studzienki D 1964 na powierzchni ok. 1,0 m² cementowo-żywicznymi modyfikowanymi zaprawami uszczelniającymi i wypełniającymi.

7. odcinek kolektora \varnothing 1000 mm od studzienki D 1964 do studzienki D 1963 o dł. 49,5 m

- przebudowa kolektora od 34,5 m na odcinku o długości 12,0 m, z rur GRP, układanych w wykopie otwartym,
- naprawa pęknięć wzdłużnych w dnie kanału o łącznej dł. 6,0 m, zaprawą cementowo-żywiczną do awaryjnego przesklepiania spękań i rys, mocno przyczepną, sztywną, utwardzaną bez skurczu, nie kapiącą, przystosowaną do stosowania w ekstremalnych warunkach wodnych,
- naprawa występujących jednocześnie na trzech odcinkach o długościach: 2,0 m i 2 x 3,0m pęknięć wzdłużnych w sklepieniu i dnie kanału (razem 16,0 m szczelin), zaprawą cementowo-żywiczną do awaryjnego przesklepiania spękań i rys, mocno przyczepną, sztywną, utwardzaną bez skurczu, nie kapiącą, przystosowaną do stosowania w ekstremalnych warunkach wodnych,
- naprawa ubytków korozyjnych wewnątrz kanału o powierzchni łącznej ok. 10,0 m², za pomocą modyfikowanych zapraw uszczelniających i wypełniających, lub zaprawy cementowo-żywicznej do awaryjnego przesklepiania spękań i rys, mocno przyczepnej, sztywnej, utwardzanej bez skurczu, nie kapiącej, przystosowanej do stosowania w ekstremalnych warunkach wodnych,
- wypełnienie ubytków korozyjnych wewnątrz studzienki D 1963 na powierzchni ok. 1,0 m² cementowo-żywicznymi modyfikowanymi zaprawami uszczelniającymi i wypełniającymi.

8. odcinek kolektora \varnothing 1000 mm od studzienki D 1963 do studzienki D 1962 o dł. 36,0 m

- naprawa ubytków korozyjnych wewnątrz kanału o powierzchni łącznej ok. 10,0 m², za pomocą modyfikowanych zapraw uszczelniających i wypełniających, lub zaprawy cementowo-żywicznej do awaryjnego przesklepienia spękań i rys, mocno przyczepnej, sztywnej, utwardzanej bez skurczu, nie kapiącej, przystosowanej do stosowania w ekstremalnych warunkach wodnych,
- naprawa występujących jednocześnie na czterech odcinkach o długościach: 3 x 2,0 m i 8,6 m pęknięć wzdłużnych w sklepieniu i dnie kanału (razem 29,2 m szczelin), zaprawą cementowo-żywiczną do awaryjnego przesklepienia spękań i rys, mocno przyczepną, sztywną, utwardzaną bez skurczu, nie kapiącą, przystosowaną do stosowania w ekstremalnych warunkach wodnych
- naprawa za pomocą packerów, występujących jednocześnie na odcinku o dł. 3,0 m pęknięć wzdłużnych w sklepieniu, dnie i po obu bokach oraz korozyjnych ubytków betonu,
- naprawa pęknięć wzdłużnych w dnie kanału o łącznej dł. 16,0 m, zaprawą cementowo-żywiczną do awaryjnego przesklepienia spękań i rys, mocno przyczepną, sztywną, utwardzaną bez skurczu, nie kapiącą, przystosowaną do stosowania w ekstremalnych warunkach wodnych,
- wypełnienie ubytków korozyjnych wewnątrz studzienki D 1962 na powierzchni ok. 1,0 m² cementowo-żywicznymi modyfikowanymi zaprawami uszczelniającymi i wypełniającymi.

9. odcinek kolektora \varnothing 800 mm od studzienki D 1962 do studzienki D 6386 o dł. 45,0 m

- renowacja na całym odcinku o dł. 45,0 m za pomocą „rękawa” wykonanego z włókien poliestrowych, z poliuretanową wykładziną wewnętrzną, nasączonego specjalistycznymi żywicami konstrukcyjnymi,
- wypełnienie ubytków korozyjnych wewnątrz studzienki D 6386 na powierzchni ok. 1,0 m² cementowo-żywicznymi modyfikowanymi zaprawami uszczelniającymi i wypełniającymi.

10. odcinek kolektora \varnothing 800 mm od studzienki D 6386 do komory D 6385 o dł. 27,0 m

Odcinek kolektora nie wymaga remontu.

11. odcinek kolektora \varnothing 800 mm od komory D 6385 do studzienki D 6384 o dł. 31,0 m

Odcinek kolektora nie wymaga remontu.

12. odcinek kolektora \varnothing 800 mm od studzienki D 6384 do studzienki D 6383 o dł. 17,0 m

Odcinek kolektora nie wymaga remontu.

4.4. Zestawienie ilości robót remontowych

Łącznie w ramach remontu rozpatrywanego odcinka kolektora deszczowego przewidziano następujące ilości robót:

- czyszczenie kanału \varnothing 800 mm na długości **120,0 m** i kanału \varnothing 1000 mm na długości **449,0 m** - ogółem 569,0 m,
- wykonanie nowych żelbetowych opasek z betonu B20, do głębokości 0,20 m pod terenem istniejącym, wg rysunku szczegółowego, na połączeniach betonowych rur \varnothing 1000 mm (rury dł. 1,0 m, średnio od połowy przekroju usytuowane nad terenem) – ogółem na długości ok. **283,0 m**,
- wykonanie nasypu nad kolektorem do wysokości 1,5 m licząc od dna, szerokości u góry 1,0 m, nachyleniu skarp 1 : 1,5 ÷ 1 : 2,0 – ogółem na długości ok. **290,5 m**
- przebudowa (wymiana) w wykopie otwartym rur betonowych na rury z żywic poliestrowych zbrojonych włóknem szklanym odpornym na korozyjne działanie kwasów siarkowych, z wypełniaczem obojętnym z czystego piasku kwarcowego, GRP DN1000, SN 10000, łączonych za pomocą łączników z uszczelkami wargowymi - ogółem na długości **36,0 m**,
- rozbiórka uszkodzonych murowanych ścian studzienki max. do poziomu terenu i następnie wymurowanie nowych ścian z cegły kanalizacyjnej kl. 25 na zaprawie cementowej marki M20, zamontowanie nowych żelbetowych płyt stropowych i żelbetowych pokryw – ogółem **4 szt.** studzienek,
- wykonanie packerów – krótkich rękawów z tkaniny i maty szklanej, nasączanych akrylowymi żywicami konstrukcyjnymi, osadzanych za pomocą urządzenia pneumatycznego pod ciśnieniem 0,25 MPa, które po stwardnieniu wzmacniają i uszczelniają kanał od środka – 1 szt. o długości **3,0 m**,
- renowacja na całym odcinku D 1962 ÷ D 6386 o dł. **45,0 m** za pomocą „rękawa” wykonanego z włókien poliestrowych, z poliuretanową wykładziną wewnętrzną, nasączanego specjalistycznymi żywicami konstrukcyjnymi
- wypełnianie większych szczelin w dnie i sklepieniu kanału zaprawą cementowo-żywiczną do awaryjnego przesklepienia spękań i rys, mocno przyczepną, sztywną, utwardzaną bez skurczu, nie kapiącą, przystosowaną do stosowania w ekstremalnych warunkach wodnych.- ogółem na długości **67,2 m**,
- naprawa pęknięć wzdłużnych w sklepieniu kanału za pomocą specjalistycznych zapraw cementowo-żywicznych do napraw rys i szczelin, o krótkich czasach wiązania, lub modyfikowanych zapraw uszczelniających i wypełniających - o łącznej dł. **4,0 m**,
- naprawa pęknięć wzdłużnych po bokach kanału za pomocą poliuretanowych i epoksydowych systemów iniekcyjnych o krótkich czasach działania – ogółem na dł. **4,0 m**,
- wypełnienie ubytków korozyjnych lub odprysków betonu wewnątrz kanału modyfikowanymi zaprawami uszczelniającymi i wypełniającymi, lub zaprawami cementowo-żywicznymi do awaryjnego przesklepienia spękań i rys, mocno

przyczepnymi, sztywnymi, utwardzonymi bez skurczu, nie kapiącymi, przystosowanymi do stosowania w ekstremalnych warunkach wodnych - ogółem na powierzchni ok. **30,0 m²**,

- wypełnianie ubytków korozyjnych wewnątrz studzienek za pomocą cementowo-żywiczych modyfikowanych zapraw uszczelniających i wypełniających – ogółem 9 szt. tj. **9,0 m²**,
- przebudowa odcinka przewodu wodociągowego z rur PE 100 SDR 13,6, DN 80 na dł. ok. 8,0 m, zgodnie z rys szczegółowym,
- wykonanie nowej stalowej barierki zabezpieczającej wg rysunku szczegółowego przy wylocie kolektora.

4.5. Kolejność wykonywania robót – etapowanie

Ze względu na znaczny zakres projektowanych robót remontowych, proponuje się podział na dwa etapy realizacyjne.

Z uwagi na zagrożenie zawaleniem kanału w rejonie wału przeciwpowodziowego oraz uciążliwość dla okolicznych mieszkańców, spowodowaną zalewaniem posesji z nieuszczelnego kanału, w pierwszym etapie powinny być wykonane wszystkie roboty remontowe na odcinku od wylotu kolektora do rzeki Bystrzycy do studzienki D 1965 zlokalizowanej w ul. Wapiennej.

W drugim etapie powinny być wykonane roboty remontowe przewidziane na dalszym odcinku kolektora.

5. Warunki BHP przy wykonywaniu prac remontowych w kanałach deszczowych

Roboty remontowe, zwłaszcza wewnątrz kolektora deszczowego powinien wykonywać wyspecjalizowany, doświadczony wykonawca, dysponujący odpowiednim sprzętem i środkami ochrony dla pracowników.

Wszelkie roboty remontowe na kolektorze deszczowym powinny być prowadzone w okresie bez opadów i przy zamkniętym przepływie ścieków.

Wykonawca powinien dysponować urządzeniami do zamknięcia przepływu w kanale i pompowania ścieków na czas robót.

Wszelkie prace powinny być wykonywane z zachowaniem odpowiednich warunków bezpieczeństwa.

Wszyscy pracownicy zatrudnieni przy robotach remontowych na kanale deszczowym muszą być przeszkoleni w zakresie BHP przy tego rodzaju robotach.

Najmniejsza grupa pracowników przewidziana do pracy w kanale nie może być mniejsza niż 4 osoby, z czego 2 osoby muszą asekurować na zewnątrz nad otwartymi włazami, co najmniej 2 osoby pracujące w kanale.

Przed przystąpieniem do pracy, kanał należy przewietrzyć przez otwarcie włazów, co najmniej w 3 punktach na 30 min, a następnie sprawdzić za pomocą przenośnego detektora gazów np. typu GD-8 KAN, czy nie ma w nim szkodliwych dla pracowników gazów.

Przy pracach z użyciem materiałów mogących wydzielać szkodliwe opary, należy zapewnić wymuszoną mechanicznie wymianę powietrza w kanale.

Pracownicy pracujący w kanale powinni być wyposażeni w odpowiednią odzież ochronną i szelki bezpieczeństwa, do których powinna być zamocowana linka bezpieczeństwa.

Do prac wewnątrz kanału można używać narzędzi z napędem elektrycznym i oświetlenia tylko na napięcie nie przekraczające 24 V.

6. Uwagi końcowe

- 6.1. **Zwraca się uwagę, że określony w niniejszym projekcie zakres napraw, jak i przyjęte technologie, odnoszą się do stanu technicznego kanału deszczowego stwierdzonego podczas jego inspekcji wewnątrz, przeprowadzonych w dniach 09.03.2007 r. i 12.03.2007 r. oraz wizji lokalnych i odkrywek przeprowadzonych w czerwcu 2007 r.**
- 6.2. Do projektu załączono uzgodnienia i warunki techniczne uzyskane podczas uzgadniania projektu. Stanowią one integralną część projektu i należy się z nimi zapoznać przed przystąpieniem do robót, gdyż zawierają wiele istotnych szczegółów dotyczących prowadzenia robót.
- 6.3. Szczegółowe warunki wykonania robót w obrębie wału przeciwpowodziowego przy rzece Bystrzycy, są podane w warunkach WZMiUW załączonych do niniejszego projektu.
- 6.4. Przed przystąpieniem do robót remontowych wewnątrz kanału, go starannie oczyścić.
- 6.5. Na odcinkach gdzie będzie wymiana rur, wykopy należy wykonywać zgodnie z projektem, stosując odpowiednie obudowy wykopów podane w projekcie – części konstrukcyjnej.
- 6.6. Wszystkie materiały stosowane do remontu kanału, powinny być dopuszczone do obrotu i powszechnego lub jednostkowego stosowania w budownictwie oraz posiadać odpowiednie certyfikaty i aprobaty techniczne.
- 6.7. Po wykonaniu poszczególnych odcinków kanałów, należy przeprowadzić ich odbiór techniczny.
- 6.8. Wszystkie prace budowlano-montażowe winny być prowadzone zgodnie ze sztuką budowlaną oraz przy zachowaniu warunków BHP oraz zgodnie z obowiązującymi przepisami i normami a w szczególności:
 - Rozporządzeniem Ministra Infrastruktury z dnia 6 lutego 2003 r. w sprawie bezpieczeństwa i higieny pracy podczas wykonywania robót budowlanych
 - PN-B-10736 Wykopy otwarte dla przewodów wodociągowych i kanalizacyjnych
 - PN-EN - 1610:2002 Budowa i badania przewodów kanalizacyjnych.
 - PN-B-10729:1999 Kanalizacja. Studzienki kanalizacyjne.
 - PN-EN - 124:2000 Zwieńczenia wpustów i studzienek kanalizacyjnych do nawierzchni dla ruchu pieszego i kołowego – zasady konstrukcji, badania typu, znakowanie, sterowanie jakością
 - PN-B-10729:1999 Kanalizacja. Studzienki kanalizacyjne
 - PN-EN 1917:2004 Studzienki włączowe i niewłączowe z betonu niezbrojone, z betonu zbrojonego włóknem stalowym i żelbetowe.

Opracował

mgr inż. Janusz Rudko



Lublin, dnia 23.07.2007 r.

ZUDP Nr 946/2007

O P I N I A

dotycząca uzgodnienia dokumentacji projektowej obiektu Lublin – ul. Wapienna

Zleceniodawca : Biuro Projektów Budownictwa Komunalnego Sp. z o.o. 20-218 Lublin,
ul. Hutnicza 7.

Data wpływu zlecenia : 11.07.2007 r.

Stadium opracowania : projekt trasy

Nazwa jednostki projektowej (projektant) : Biuro Projektów Budownictwa Komunalnego
Sp. z o.o.

Inwestor : Gmina Lublin

Na podstawie art. 28 ust. 1 ustawy z dnia 17 maja 1989 roku – Prawo geodezyjne i kartograficzne (Dz. U. Nr 100, poz. 1086 z późniejszymi zmianami), oraz rozporządzenia Ministra Rozwoju Regionalnego i Budownictwa z dnia 2 kwietnia 2001 roku (Dz. U. Nr 38 poz. 455) w sprawie geodezyjnej ewidencji sieci uzbrojenia terenu oraz zespołów uzgadniania dokumentacji projektowej.

Zespół Uzgadniania Dokumentacji Projektowej Miasta Lublin na posiedzeniu w dniu 13.07.2007 r. **uzgodnił** lokalizację remontu kanału deszczowego w rejonie ul. Wapiennej w Lublinie.

Uwagi i zalecenia :

1. Uzgodnione usytuowanie sieci uzbrojenia terenu podlega wytyczeniu i geodezyjnej inwentaryzacji powykonawczej przez jednostki uprawnione do wykonywania prac geodezyjnych.
2. W rejonie istniejących punktów osnowy geodezyjnej wykopy należy prowadzić ręcznie. W wypadku naruszenia, uszkodzenia lub zniszczenia punktów inwestor na własny koszt zleci ich odtworzenie jednostce wykonawstwa geodezyjnego.
3. W przypadku braku inwentaryzacji sieci na mapach i braku informacji branżowych o ich przebiegu za ewentualne uszkodzenia sieci w trakcie prac ziemnych odpowiedzialność ponosi zarządzający daną siecią.
4. Projekt budowlany pod względem branżowym należy uzgodnić z WDiM UM Lublin.
5. Przed przystąpieniem do realizacji w terenie uzgodnionych obiektów budowlanych należy dokonać stosownego zgłoszenia lub uzyskać wymagane prawem pozwolenie na budowę z Urzędu Miasta Lublin.



6. W projekcie budowlanym należy przewidzieć wykonanie zbliżeń i skrzyżowań z innymi urządzeniami zgodnie z obowiązującymi przepisami i normami technicznymi.
7. Na zajęcie pasa drogowego lub rozkopanie jezdni, chodnika należy uzyskać zgodę Wydziału Dróg i Mostów U.M. Lublin zgodnie z przepisami zawartymi w Dz. U. Nr 6 z 1 marca 1986 r.
8. Na 7 dni przed rozpoczęciem robót wykonawca zobowiązany jest do pisemnego powiadomienia o terminie rozpoczęcia i sposobie wykonywania robót wszystkich użytkowników urządzeń podziemnych.
9. Roboty ziemne w rejonie istniejących urządzeń podziemnych należy wykonywać ręcznie.
10. W miejscach skrzyżowania projektowanego kanału z istniejącą kanalizacją telefoniczną TP przejście wykonać zgodnie z normą ZN-96 TPSA-004. Miejsca skrzyżowań podlegają odbiorowi przed zakryciem przez Pion Sieci TP OT Lublin tel. 718 14 40.
11. Przejście projektowanym siecią-przyłączem pod urządzeniami ciągami komunikacyjnymi wykonać bez naruszania konstrukcji nawierzchni.
12. W razie prowadzenia robót ziemnych w bezpośrednim sąsiedztwie urządzeń elektroenergetycznych należy określić bezpieczną odległość (w pionie i w poziomie), w jakiej mogą być wykonywane te roboty i zapewnić nad nimi fachowy nadzór techniczny.
13. Rzeczywiste rzędne wysokościowe podziemnych urządzeń elektroenergetycznych mogą różnić się od wartości określonych w normach, przepisach i dokumentacji geodezyjnej.
14. Uzgodnienie usytuowania projektowanych sieci uzbrojenia terenu zachowuje ważność przez okres 3 lat od dnia wydania opinii. Uzgodnienie traci ważność w przypadkach określonych w § 13 ust. 2 rozporządzenia Ministra Rozwoju Regionalnego i Budownictwa z dnia 2 kwietnia 2001 r. w sprawie geodezyjnej ewidencji sieci uzbrojenia terenu oraz zespołów uzgadniania dokumentacji projektowej (Dz. U. Nr 38 poz. 455).
15. W razie niezgodności zrealizowanej sieci uzbrojenia terenu z uzgodnionym projektem inwestor zobowiązany jest do niezwłocznego przedłożenia mapy z wynikami inwentaryzacji organowi administracji architektoniczno-budowlanej.

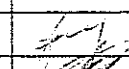
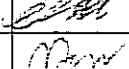
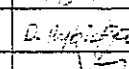
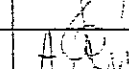
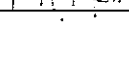

PRZEWODNICZĄCY ZESPÓŁU


Inż. Andrzej Kowalik

PROJEKT BUDOWLANY I WYKONAWCZY REMONT KANAŁU DESZCZOWEGO O ŚREDNICY 1,0 m W REJONIE ul. WAPIENNEJ W LUBLINIE

PLAN ZAGOSPODAROWANIA TERENU

URZĄD MIASTA LUBLIN	
Zespół Inżynierski Dokumentacji Projektowej Miasta Lublin Na podstawie art. 20 ust. 1 ustawy z dnia 17 maja 1988 r. - Prawo geodezyjne i kartograficzne (Dz. U. Nr 190 poz. 1665 i z późn. zm.) uzyskał upoważnienie do udzielania informacji o terenie	
<i>remontu kanału deszczowego</i>	
<p>Uzgodniono wytyczenie linii rozgraniczenia terenu podlega wytyczeniu i geodezyjnej inwentaryzacji planu, prowadzącej przez teren, w tym celu wykonania prac geodezyjnych. W razie niezgodności rezultatów badań wytyczenia terenu z uzgodnionym projektem inwestor zobowiązany jest przedłożyć kopie z uwzględnieniem postanowień powyższych właścicielom terenów sąsiednich - wzywać ich do wytyczenia.</p> <p>Uzgodniono wytyczenie linii rozgraniczenia terenu, zawierające wartości przez okres 3 lat od dnia wytyczenia linii rozgraniczenia terenu, w tym celu wykonania prac geodezyjnych. Uzgodniono też wytyczenie w projekcie w skali 1:500 wytyczenia linii rozgraniczenia terenu. Uzgodniono też wytyczenie z dnia 2 kwietnia 2007 r. w wytyczeniu geodezyjnej ewidencji sieci uzbrojenia terenu oraz wytyczenie uzgodnioną dokumentacją projektową (Dz. U. Nr 38 poz. 465).</p>	
ZUCP/.....	<i>946/07</i>
Lublin.....	<i>13.07.07</i>
 <i>ok</i> 	

BIURO PROJEKTÓW BUDOWNICTWA KOMUNALNEGO ps. z o.o. w LUBLINIE			
INWESTOR	URZĄD MIASTA LUBLIN		ZLECENIE NR
RODZAJ OPRACOWANIA	PROJEKT BUDOWLANY I WYKONAWCZY		837/07
NAZWA INWESTYCJI	REMONT KANAŁU DESZCZOWEGO O ŚREDNICY 1,0 m W REJONIE ul. WAPIENNEJ W LUBLINIE		SKALA
			1:500.
FUNKCJA	IMIE I NAZWISKO	NUMER UPRAWNIENIA	PODPIS
PROJEKTOWALI	MGR INŻ. JANUSZ RUDKO	162/Lb/87 493/Lb/2001	
	MGR INŻ. TADEUSZ MAŁEK	St - 506/81	
OPRACOWALI	MGR INŻ. MACIEJ MAZUR	---	
	MGR INŻ. DANUTA RYBICKA	---	
SPRAWDZILI	MGR INŻ. MARIANNA MADEJ	2496/Lb/85	
	MGR INŻ. ANDRZEJ RAPA	2763/Lb/94	
			DATA
			06.2007
			NR RYSUNKU
			2



Miejskie Przedsiębiorstwo Wodociągów i Kanalizacji w Lublinie Sp. z o.o.

ul. J. Piłsudskiego 15, 20-407 Lublin

www.mpwik.lublin.pl

Sekretariat
tel. 081 532 37 56
fax 081 532 19 10

TRT/5001/418/07

29.08.2007 r.

Centrala
tel. 081 532 42 81

Biuro
Obsługi Klienta
ul. J. Piłsudskiego 15
20-407 Lublin
tel./fax 081 532 01 80

Pogotowie Wod.-Kan.
tel. 081 534 19 94
tel. 994

Baza Zemborzycka
ul. Zemborzycka 114a
20-445 Lublin
tel. 081 744 36 41
fax 081 744 32 80

Oczyszczalnia
Ścieków "Hajdów"
ul. Łagiewnicka 5
20-228 Lublin
tel. 081 746 01 01
fax 081 746 03 33

Centralne
Laboratorium
ul. Zawilcowa 10
20-245 Lublin
tel. 081 746 03 24
fax 081 746 30 83



AB 383

Biuro Projektów Budownictwa Komunalnego Sp. z o.o. ul. Hutnicza 7 20-218 Lublin

dotyczy: uzgodnienia dokumentacji budowlano – wykonawczej remontu kanału deszczowego ϕ 1,0 m w rejonie ul. Wapiennej w Lublinie

Odpowiadając na pismo w sprawie j.w. informujemy, że opiniujemy pozytywnie przyjęte rozwiązanie jako doraźny remont kanału, który naszym zdaniem poprawi jego funkcjonowanie, nie wyeliminuje jednak całkowicie przepętnień oraz zalewania terenów położonych wzdłuż tego kolektora.

Z uwagi na duży zakres robót remontowych wynikający z opracowania projektowego celowe byłoby rozważenie możliwości przebudowy w.w. kanału ze zwiększeniem jego przepustowości, w nawiązaniu do aktualnego planu zagospodarowania terenu

W sprawach dotyczących niniejszego pisma można kontaktować się z Działem Obsługi Technicznej Odbiorców MPWiK sp. z o.o., Al. Piłsudskiego 15, pok. 112 (tel. 53-242-81 w. 281).

Otrzymują:

1. adresat + 1 egz. dokumentacji
2. a/a

Z-ca Dyrektora
ds. Inwestycji i Rozwoju
mgr inż. Jolanta Trznadel

kapitał zakładowy, stan na dzień 01.01.2007 r.: 189 454 200 PLN

KRS 000017728, SR LUBUN - XI W-I Gosp. KRS
NIP 712-015-02-95
REGON 430981982

Bank Handlowy w Warszawie S.A. 41 1030 1191 0000 0000 0482 3201
BOŚ S.A. O/Lublin 65 1540 1144 2001 6400 1980 0001

Wojewódzki Zarząd Melioracji i Urządzeń Wodnych
Gospodarstwo Pomocnicze
ul. Hutnicza 4
20-027 Lublin, tel. 332-20-92, fax 532-37-03
NIP 712-010-37-52

Biuro Projektów
Budownictwa Komunalnego
sp z o.o.
ul. Hutnicza 7
20-218 Lublin

Znak: G.P. ND / 223 /103/ 07

Lublin 2007-07-11

Wojewódzki Zarząd Melioracji i Urządzeń Wodnych, Gospodarstwo Pomocnicze w Lublinie odpowiadając na pismo z dnia 27.06.2007r znak: S / Z-12 /887/278/2007 po zapoznaniu się z przedłożoną dokumentacją budowlaną – wykonawczą remontu kanału deszczowego Ø 1,0 m w rejonie ul. Wapiennej w Lublinie podaje warunki remontu istniejącego kanału deszczowego pod wałem przeciwpowodziowym rzeki Bystrzycy:

1. Prace w obrębie wału można wykonywać przy niskim poziomie wody w rzece Bystrzycy.
2. Przed przystąpieniem do robót należy uzyskać informację od administratora Zbiornika Zemborzyckiego (MOSiR w Lublinie), czy w okresie planowanych robót nie będzie się odbywał zrzut wody ze Zbiornika do Bystrzycy.
3. Roboty w obrębie wału winny być prowadzone w jak najkrótszym czasie – maksymalnie do 2 dni.
4. Ułożenie nowego rurociągu Ø 1,0 m o długości 18,5m pod wałem przeciwpowodziowym należy wykonać na stabilnym podłożu np. z płyt betonowych lub wylewce z betonu.
5. Nad ułożonym rurociągiem i w obrębie całego rozkopu wału, grunt należy zagęścić warstwami zgodnie z normami.
6. O rozpoczęciu robót należy powiadomić WZMiUW Oddział w Lublinie.
7. Prowadzenie robót w obrębie wału zgodnie z art. 85 ust.1 i 3 ustawy z dnia 18 lipca 2001r - Prawo wodne wymaga uzyskania decyzji zwalniającej z zakazu wykonywania robót ziemnych w odległości mniejszej niż 50 m od stopy wału po stronie odpowietrznej.

Kierownik
WZMiUW Gospodarstwo Pomocnicze
w Lublinie
inż. Tadeusz Stodniak

Do wiadomości:

1. WZMiUW O /Lublin
2. a/a



Miejskie Przedsiębiorstwo Wodociągów i Kanalizacji w Lublinie Sp. z o.o.

al. J. Piłsudskiego 15, 20-407 Lublin

www.mpwik.lublin.pl

Sekretariat
tel. 081 532 37 56
fax 081 532 19 10

TRT/5001/418/07

29.08.2007 r.

Centrala
tel. 081 532 42 81

Biuro
Obsługi Klienta
al. J. Piłsudskiego 15
20-407 Lublin
tel./fax 081 532 01 80

Pogotowie Wod.-Kan.
tel. 081 534 19 94
tel. 994

Baza Zemborzyska
ul. Zemborzyska 114a
20-445 Lublin
tel. 081 744 36 41
fax 081 744 32 80

Oczyszczalnia
Ścieków "Hajdów"
ul. Łagiewnicka 5
20-228 Lublin
tel. 081 746 01 01
fax 081 746 03 33

Centralne
Laboratorium
ul. Zawilcowa 10
20-245 Lublin
tel. 081 746 03 24
fax 081 746 30 83



AB 383

Biuro Projektów Budownictwa Komunalnego Sp. z o.o. ul. Hutnicza 7 20-218 Lublin

dotyczy: uzgodnienia dokumentacji budowlano – wykonawczej remontu kanału deszczowego ϕ 1,0 m w rejonie ul. Wapiennej w Lublinie

Odpowiadając na pismo w sprawie j.w. informujemy, że opiniujemy pozytywnie przyjęte rozwiązanie jako doraźny remont kanału, który naszym zdaniem poprawi jego funkcjonowanie, nie wyeliminuje jednak całkowicie przepiętnień oraz zalewania terenów położonych wzdłuż tego kolektora.

Z uwagi na duży zakres robót remontowych wynikający z opracowania projektowego celowe byłoby rozważenie możliwości przebudowy w.w. kanału ze zwiększeniem jego przepustowości, w nawiązaniu do aktualnego planu zagospodarowania terenu

W sprawach dotyczących niniejszego pisma można kontaktować się z Działem Obsługi Technicznej Odbiorców MPWiK sp. z o.o., Al. Piłsudskiego 15, pok. 112 (tel. 53-242-81 w. 281).

Otrzymują:

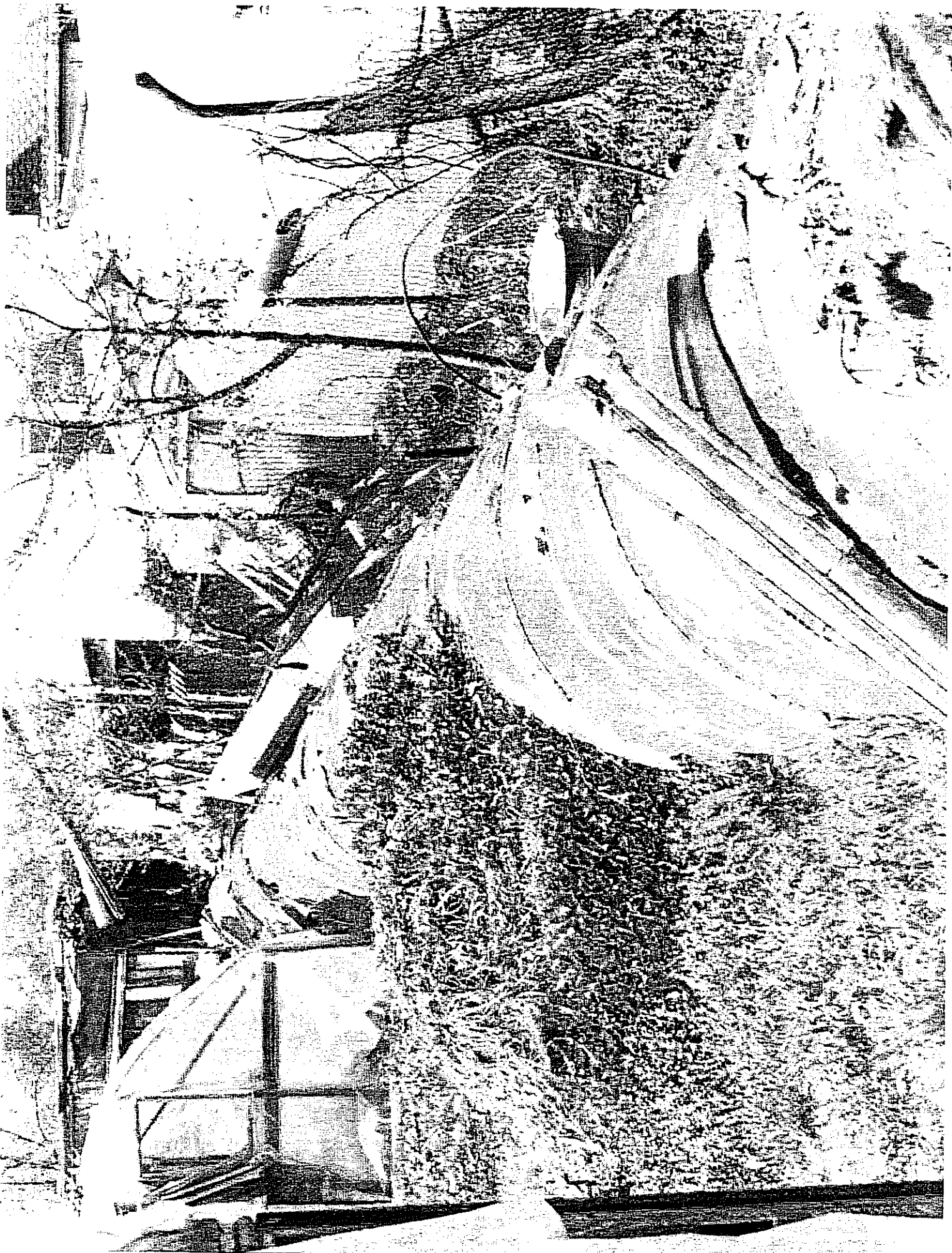
1. adresat + 1 egz. dokumentacji
2. a/a

Z-ca Dyrektora
ds. Inwestycji i Rozwoju
mgr inż. Jolanta Trznadel

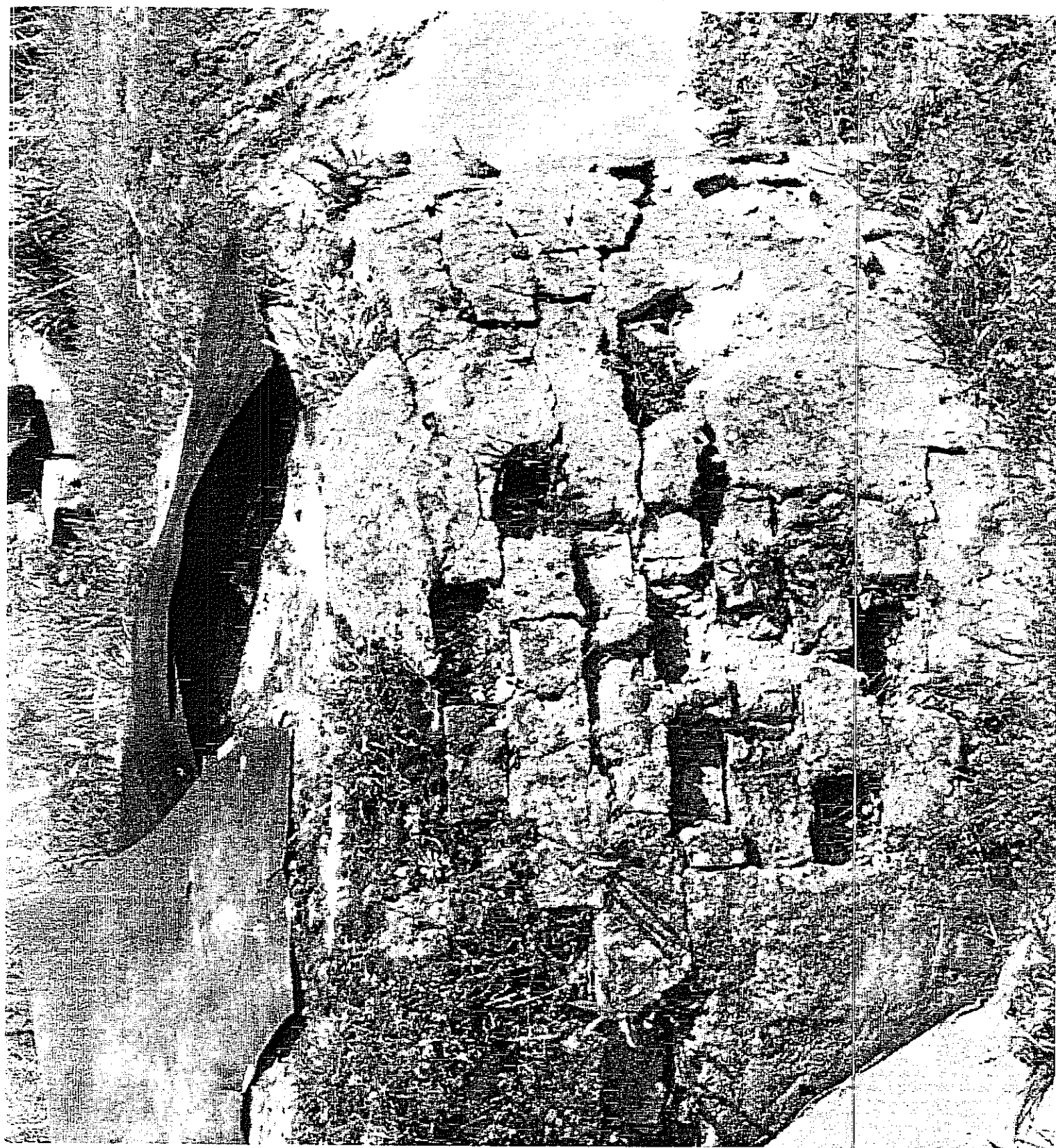
kapitał zakładowy, stan na dzień 01.01.2007 r.: 189 454 200 PLN

KRS 000017728, SR LUBLIN - XI W-4 Gosp. KRS
NIP 712-015-02-95
REGON 430981982

Bank Handlowy w Warszawie S.A. 41 1030 1191 0000 0000 0482 3201
BOŚ S.A. O/Lublin 65 1540 1144 2001 6400 1980 0001



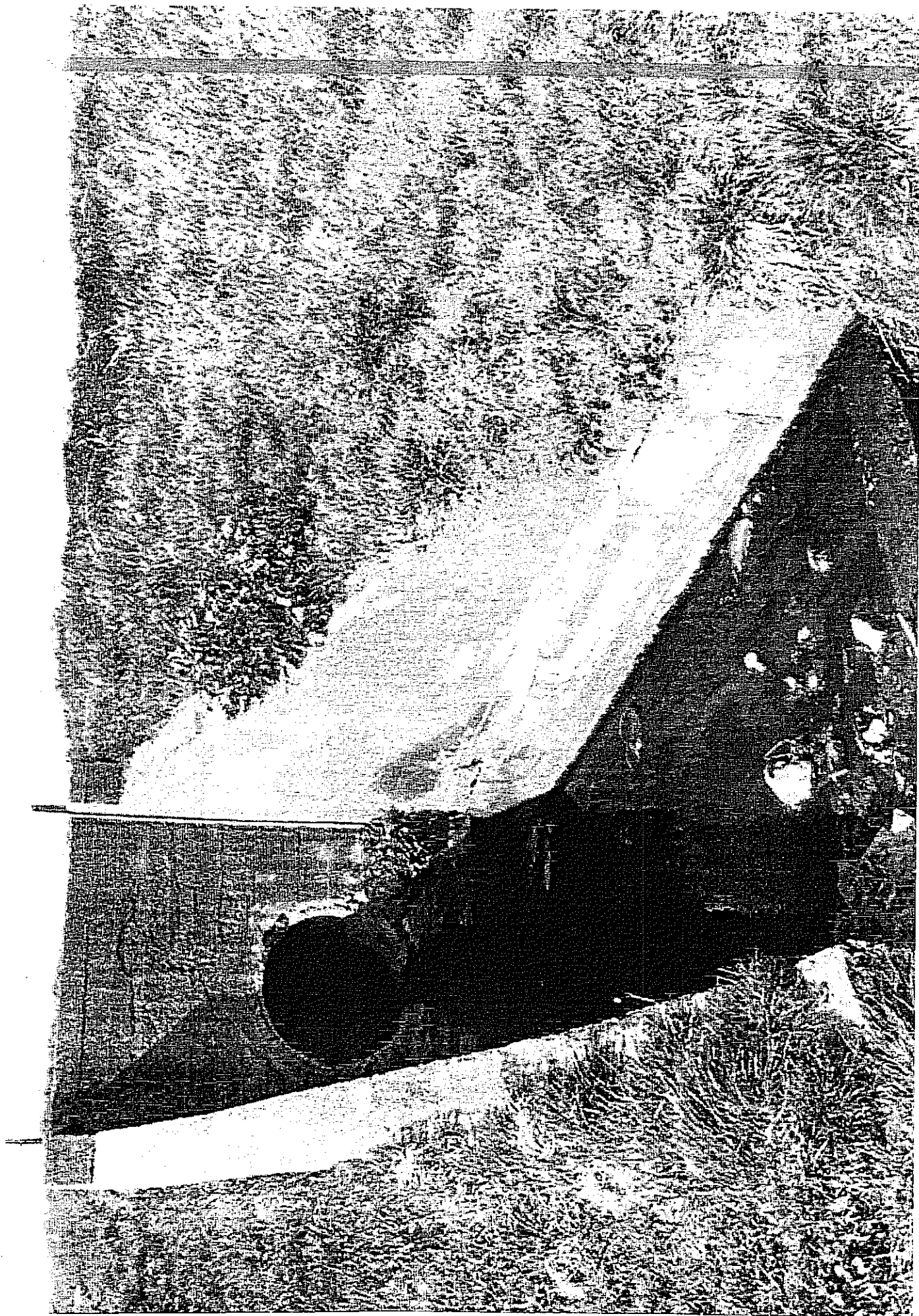
USYTUOWANIE KOLEKTORA DESZCZOWEGO \varnothing 1,0 m NAD TERENEM



STUDZIENKA KANALIZACYJNA NA KOLEKTORZE DESZCZOWYM



BETONOWE OPASKI NA POŁĄCZENIACH RUR BETONOWYCH



WYLOT KOLEKTORA DESZCZOWEGO \varnothing 1,0 m DO RZEKI BYSTRZYCY



Zestawienie monitoringu

Numer inspekcji	Odcinek	Licznik Video	Numer Kasety	Materiał	Średnica	Długość
92	Wapienna D6386 D1962	3:31:03	248	Beton	800 mm	45,20 m
93	Wapienna D1962 D1963	3:36:44	248	Beton	1000 mm	35,90 m
94	Wapienna D1963 D1964	3:42:00	248	Beton	1000 mm	48,30 m
95	Wapienna D6385 D6386	3:51:47	248	Beton	1000 mm	25,00 m
96	Wapienna D6383 D6384	3:54:32	248	Beton	800 mm	17,50 m
97	Wapienna D6384 D6385	3:56:13	248	Beton	800 mm	31,00 m
98	Wapienna D1965 D1966	3:58:26	248	Beton	1000 mm	64,60 m
99	Wapienna D1966 D1967	4:01:50	248	Beton	1000 mm	47,00 m
100	Wapienna D1964 D1965	1:48:56	247	Beton	1000 mm	56,80 m
101	Wapienna DYY DXX	1:53:01	247	Beton	1000 mm	42,10 m
102	Wapienna DXX ODP	1:55:54	247	Beton	1000 mm	32,50 m
Całkowita długość inspekcji (Suma) =						445,90 m



Raport z inspekcji nr UM\92IT\07

z dnia : 2007-03-09

Odcinek : Wapienna D6386 D1962		Studnia górną : D6386	
Rodzaj kanału : Kanał deszczowy		Studnia dolna : D1962	
Podstawa insp.: Zlecenia Urzędu Miasta		Kierunek inspekcji: Zgodny	
Zlecenie :		Długość inspekcji : 45,2 mb	
Właściciel : Własność UM w Lublinie		Średnica : 800 mm	
Miejscowość : Lublin		Kształt kanału : Okrągły	
Ulica : Wapienna		Material : Beton	
Operator : Jakuszewski \		Numer kasety : 248	
TRITON			
Komentarz : pęknięcie w dnie i sklepieniu na całym odcinku			
Uwagi :			
Stan kanału : Duże uszkodzenia			
Video	Odległość	D6386	Opis
3:31:03	0,0	↓ HA	POCZATEK ODCINKA Głębokość ok. : 3,80 m
3:31:42	2,3	↓ BW-U	pekniecie, w dnie; wzdłużne kilka rur
3:32:37	4,8	↓ BW-O	pekniecie, z góry; wzdłużne kilka rur
3:36:32	45,2	↓ EH	KONIEC ODCINKA

Raport z inspekcji nr UM\93\T\07

z dnia : 2007-03-09

Odcinek : Wapienna D1962 D1963 Rodzaj kanału : Kanał deszczowy Podstawa insp.: Zlecenia Urzędu Miasta Zlecenie :		Studnia górna : D1962 Studnia dolna : D1963 Kierunek inspekcji: Zgodny Długość inspekcji : 35,9 mb Średnica : 1000 mm Kształt kanału : Okrągły Materiał : Beton	
Właściciel : Własność UM w Lublinie Miejscowość : Lublin Ulica : Wapienna			
Operator : Jakuszewski \		Numer kasety : 248 TRITON	
Komentarz : Pęknięcie wzdłużne duże na całej długości Uwagi : Stan kanału : Duże uszkodzenia			
Video	Odległość	D1962	Opis
3:36:44	0,0	↓ HA	POCZATEK ODCINKA Głębokość ok. : 3,50 m
3:37:45	2,4	↓ BW-U	pekniecie, w dnie; wzdłużne w dnie i sklepieniu kilka rur
3:40:41	23,9	↓ C—	korozja
3:41:42	35,9	↓ EH	KONIEC ODCINKA



Raport z inspekcji nr UM\94\T\07

z dnia : 2007-03-09

Odcinek : Wapienna D1963 D1964	Studnia góna : D1963		
Rodzaj kanału : Kanał deszczowy	Studnia dolna : D1964		
Podstawa insp.: Zlecenia Urzędu Miasta	Kierunek inspekcji: Zgodny		
Zlecenie :	Długość inspekcji : 48,3 mb		
Właściciel : Własność UM w Lublinie	Średnica : 1000 mm		
Miejscowość : Lublin	Kształt kanału : Okrągły		
Ulica : Wapienna	Materiał : Beton		
Operator : Jakuszewski \	Numer kasyty : 248		
TRITON			
Komentarz : Załamanie , pęknięcie na cały, odcinku			
Uwagi :			
Stan kanału : Duże uszkodzenia			
Video	Odległość	D1963	Opis
3:42:00	0,0	↓ HA	POCZATEK ODCINKA Głębokość ok. : 3,60 m
3:42:36	0,9	↓ BW-U	pekniecie, w dnie; wzdluzne w sklepieniu i dnie kilka rur
3:43:29	4,1	↓ C—	korozja
3:44:31	8,5	↓ D—	splaszczzenie
3:45:36	12,1	↓ BW-R	pekniecie, z prawej; odstajacy kawalek rury
3:46:57	15,9	↓ HDI	inny zator; pokrywa studni
3:51:34	48,3	↓ EH	KONIEC ODCINKA



Raport z inspekcji nr UM\95\T\07

z dnia : 2007-03-09

Odcinek : Wapienna D6385 D6386		Studnia góna : D6385	
Rodzaj kanału : Kanał deszczowy		Studnia dolna : D6386	
Podstawa insp.: Zlecenia Urzędu Miasta		Kierunek inspekcji: Przeciwny	
Zlecenie :		Długość inspekcji : 25,0 mb	
Właściciel : Własność UM w Lublinie		Średnica : 1000 mm	
Miejscowość : Lublin		Kształt kanału : Okragły	
Ulica : Wapienna		Materiał : Beton	
Operator : Jakuszeowski \		Numer kasety : 248	
TRITON			
Komentarz : Odcinek kanału bez uwag			
Uwagi :			
Stan kanału : Bez uszkodzeń			
Video	Odległość	D6386	Opis
3:51:47	0,0	↑ HA	POCZATEK ODCINKA Głębokość ok. : 3,80 m
3:54:09	25,0	↑ EH	KONIEC ODCINKA; KOMORA



Raport z inspekcji nr UM\96\T\07

z dnia : 2007-03-09

Odcinek : Wapienna D6383 D6384		Studnia górna : D6383	
Rodzaj kanału : Kanał deszczowy		Studnia dolna : D6384	
Podstawa insp.: Zlecenia Urzędu Miasta		Kierunek inspekcji: Przeciwny	
Zlecenie :		Długość inspekcji : 17,5 mb	
Właściciel : Własność UM w Lublinie		Średnica : 800 mm	
Miejscowość : Lublin		Kształt kanału : Okrągły	
Ulica : Wapienna		Materiał : Beton	
Operator : Jakuszewski \		Numer kasety : 248	TRITON
Komentarz : Odcinek kanału bez uwag			
Uwagi :			
Stan kanału : Bez uszkodzeń			
Video	Odległość	D6384	Opis
3:54:32	0,0	↑ HA	POCZATEK ODCINKA Głębokość ok. : 8,00 m
	1,5	↑ HDS	piasek
3:56:05	17,5	↑ EH	KONIEC ODCINKA



Raport z inspekcji nr UM\97\T\07

z dnia : 2007-03-09

Odcinek : Wapienna D6384 D6385		Studnia górna : D6384	
Rodzaj kanału : Kanał deszczowy		Studnia dolna : D6385	
Podstawa insp.: Zlecenia Urzędu Miasta		Kierunek inspekcji: Zgodny	
Zlecenie :		Długość inspekcji : 31,0 mb	
Właściciel : Własność UM w Lublinie		Średnica : 800 mm	
Miejscowość : Lublin		Kształt kanału : Okrągły	
Ulica : Wapienna		Material : Beton	
Operator : Jakuszeński \		Numer kasety : 248	
TRITON			
Komentarz : mały odprysk			
Uwagi :			
Stan kanału : Bez uszkodzeń			
Video	Odległość	D6384	Opis
3:56:13	0,0	↓ HA	POCZATEK ODCINKA Głębokość ok. : 8,00 m
3:57:30	25,2	↓ BS-R	odprysk, z prawej
3:58:05	31,0	↓ EH	KONIEC ODCINKA



Raport z inspekcji nr UM\98\T\07

z dnia.: 2007-03-09

Odcinek : Wapienna D1965 D1966		Studnia górna : D1965	
Rodzaj kanału : Kanał deszczowy		Studnia dolna : D1966	
Podstawa insp.: Zlecenia Urzędu Miasta		Kierunek inspekcji: Zgodny	
Zlecenie :		Długość inspekcji : 64,6 mb	
Właściciel : Własność UM w Lublinie		Średnica : 1000 mm	
Miejscowość : Lublin		Kształt kanału : Okrągły	
Ulica : Wapienna		Materiał : Beton	
Operator : Jakuszcowski \		Numer kasety : 248	TRITON
Komentarz : Odcinek kanału bez uwag			
Uwagi :			
Stan kanału : Bez uszkodzeń			
Video	Odległość	D1965	Opis
3:58:26	0,0	↓ HA	POCZATEK ODCINKA Głębokość ok. : 1,30 m
4:01:40	64,6	↓ EH	KONIEC ODCINKA



Dział Diagnostyki Sieci Wod-Kan
ul. Zemborzycka 114 A
20-445 Lublin
0-81 744-36-41 w. 421

Raport z inspekcji nr UM199\T107

z dnia : 2007-03-09

Odcinek : Wapienna D1966 D1967		Studnia górna : D1966	
Rodzaj kanału : Kanał deszczowy		Studnia dolna : D1967	
Podstawa insp.: Zlecenia Urzędu Miasta		Kierunek inspekcji: Zgodny	
Zlecenie :		Długość inspekcji : 47,0 mb	
Właściciel : Własność UM w Lublinie		Średnica : 1000 mm	
Miejscowość : Lublin		Kształt kanału : Okrągły	
Ulica : Wapienna		Materiał : Beton	
Operator : Jakuszewski \		Numer kasety : 248	
TRITON			
Komentarz : kanał nieszczelny w sklepieniu, widac światło, pęknięcia			
Uwagi :			
Stan kanału : Duże uszkodzenia			
Video	Odległość	D1966	Opis
4:01:50	0,0	↓ HA	POCZATEK ODCINKA Głębokość ok. : 1,20 m
4:02:28	11,7	↓ SE-L	przykanalik wystający, z lewej
4:03:15	22,4	↓ UC-O	nieszczelnosc, złącze rur, z gory
4:03:40	26,6	↓ UC-O	nieszczelnosc, złącze rur, z gory
4:04:07	30,1	↓ UC-O	nieszczelnosc, złącze rur, z gory
4:04:33	32,9	↓ RL-	rysa wzdłużna
4:05:02	36,4	↓ UC-O	nieszczelnosc, złącze rur, z gory
	47,0	↓ HDS	piasek
	47,0	↓ IAB	INSPEKCJA PRZERWANA; brak około 20m



Raport z inspekcji nr UM\100\T\07

z dnia : 2007-03-12

Odcinek : Wapienna D1964 D1965		Studnia górna : D1964	
Rodzaj kanału : Kanał deszczowy		Studnia dolna : D1965	
Podstawa insp.: Zlecenia Urzędu Miasta		Kierunek inspekcji: Przeciwny	
Zlecenie :		Długość inspekcji : 56,8 mb	
Właściciel : Własność UM w Lublinie		Średnica : 1000 mm	
Miejscowość : Lublin		Kształt kanału : Okrągły	
Ulica : Wapienna		Materiał : Beton	
Operator : Jakuszewski \		Numer kasety : 247	
TRITON			
Komentarz :			
Uwagi :			
Stan kanału : Małe uszkodzenia			
Video	Odległość	D1965	Opis
1:48:56	0,0	↑ HA	POCZATEK ODCINKA Głębokość ok. : 1,40 m
	3,9	↑ HZ--	kolizja z innym przewodem
1:50:43	10,4	↑ WV	zmiana materiału; na HOBAS
1:51:26	34,8	↑ WV	zmiana materiału; na beton
1:51:56	39,6	↑ BW-O	pekniecie, z gory
1:52:46	56,8	↑ EH	KONIEC ODCINKA



Raport z inspekcji nr UM\101\T\07

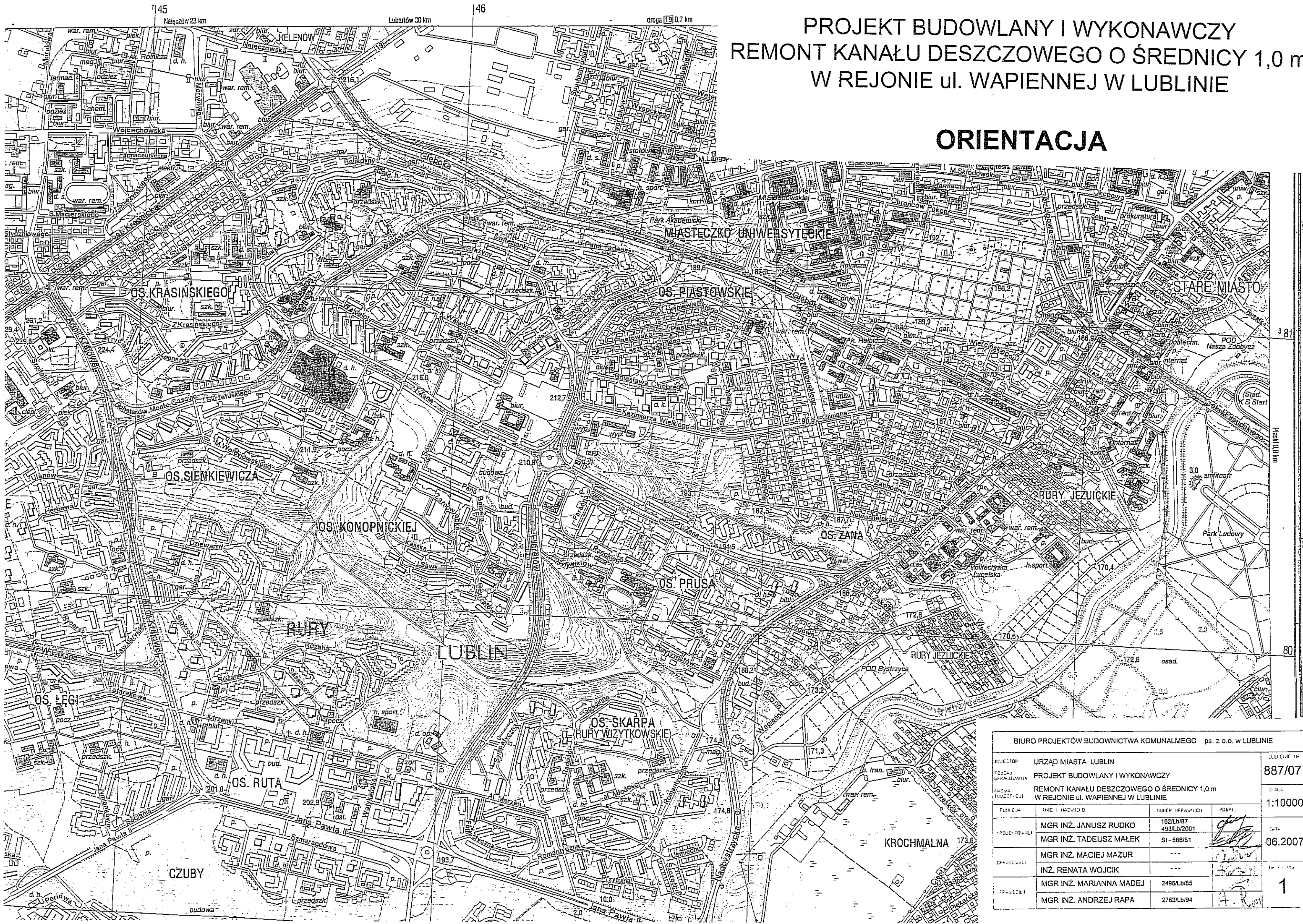
z dnia : 2007-03-12

Odcinek : Wapienna DYY DXX		Studnia góna : DYY	
Ródzaj kanału : Kanał deszczowy		Studnia dolna : DXX	
Podstawa insp.: Zlecenia Urzędu Miasta		Kierunek inspekcji: Zgodny <i>Przeciwny</i>	
Zlecenie :		Długość inspekcji : 42,1 mb	
Właściciel : Własność UM w Lublinie		Średnica : 1000 mm	
Miejscowość : Lublin		Kształt kanału : Okragły	
Ulica : Wapienna		Materiał : Beton	
Operator : Jakuszewski \		Numer kasety : 247	
TRITON			
Komentarz : duże zamulenie, Błędne oznaczenie studni na kasecie			
Uwagi :			
Stan kanału :			
Video	Odległość	DYY	Opis
1:53:01	0,0	↓ HA	POCZATEK ODCINKA Głębokość ok. : 1,40 m
1:55:40	42,1	↓ HDS	piasek
1:55:46	42,1	↓ IAB	INSPEKCJA PRZERWANA; brak do studni ok15m

Raport z inspekcji nr UM\102\T\07

z dnia : 2007-03-12

Odcinek : Wapienna DXX ODP Rodzaj kanału : Kanał deszczowy Podstawa insp.: Zlecenia Urzędu Miasta Zlecenie :		Studnia górna : DXX Studnia dolna : ODP Kierunek inspekcji: Zgodny	
Właściciel : Własność UM w Lublinie Miejscowość : Lublin Ulica : Wapienna		Długość inspekcji : 32,5 mb Średnica : 1000 mm Kształt kanału : Okrągły Materiał : Beton	
Operator : Jakuszewski \		Numer kasety : 247	TRITON
Komentarz : AWARIA !!!SPŁASZCZENIE na dł 15m			
Uwagi : Stan kanału : Duże uszkodzenia			
Video	Odległość	DXX	Opis
1:55:54	0,0	↓ HA	POCZATEK ODCINKA Głębokość ok. : 1,40 m
1:57:27	25,5	↓ BT-O	załamanie, z gory
1:57:53	26,6	↓ D—	splaszczanie
1:59:01	32,5	↓ HDS	piasek
1:59:20	32,5	↓ IAB	INSPEKCJA PRZERWANA; brak ok 15m



PROJEKT BUDOWLANY I WYKONAWCZY
 REMONT KANAŁU DESZCZOWEGO O ŚREDNICY 1,0 m
 W REJONIE ul. WAPIENNEJ W LUBLINIE

ORIENTACJA

BIURO PROJEKTÓW BUDOWNICTWA KOMUNALNEGO ps. z o.o. w LUBLINIE			
INWESTOR	URZĄD MIASTA LUBLIN	NUMER DOK. 1F	887/07
PRACOWNIA	PROJEKT BUDOWLANY I WYKONAWCZY	DATA	1:10000
TYTUŁ	REMONT KANAŁU DESZCZOWEGO O ŚREDNICY 1,0 m W REJONIE ul. WAPIENNEJ W LUBLINIE	DATA	06.2007
PROJEKTOWALI	MGR INŻ. JANUSZ RUDKO MGR INŻ. TADEUSZ MAŁEK	NUMER PRACOWNI 162/Lb/87 493/Lb/2001	PODPISY <i>[Signature]</i> <i>[Signature]</i>
OPRACOWALI	MGR INŻ. MACIEJ MAZUR INŻ. RENATA WÓJCIK	---	---
PRACOWNIKI	MGR INŻ. MARIANNA MADEJ MGR INŻ. ANDRZEJ RAPA	2495/Lb/85 2763/Lb/84	1 <i>[Signature]</i>

CZEŚĆ KONSTRUKCYJNA

ZAWARTOŚĆ OPRACOWANIA – KONSTRUKCJA

I. OPIS TECHNICZNY

1. Temat opracowania.
2. Podstawa opracowania.
3. Dane ogólne.
4. Szczegółowy opis konstrukcji.
 - 4.1. Wykopy i posadowienia rur.
 - 4.2. Opaski żelbetowe.
 - 4.3. Wylot
 - 4.4. Barierka ochronna
 - 4.5. Obudowa wykopów.
5. Materiały
6. Wytyczne wykonawcze i przepisy BHP

II. RYSUNKI KONSTRUKCYJNE NR:

- K1. Posadowienie rur GRP DN1000 – przekrój nr 1.
- K2. Posadowienie rur – przekroje nr 2 i nr 3.
- K3. Zbrojenie opaski na połączeniu istn. rury betonowej DN 1,0m z proj. rurą GRP DN =1000mm SN 10000.
- K3a. Zbrojenie opaski na łączeniu rur betonowych (istniejące)
- K4. Barierka ochronna.
- K5. Obudowa wykopów.
- K6. Pokrywa prefabrykowana dla studni kanalizacyjnych

OPIS TECHNICZNY - KONSTRUKCJA

1. Temat opracowania.

Projekt Budowlano - Wykonawczy remontu kanału deszczowego o średnicy 1,0m w rejonie ulicy Wapiennej w Lublinie

2. Podstawy opracowania.

Podstawy opracowania podano w części technologicznej opisu. Ponadto w części konstrukcyjnej wykorzystano:

- Katalog rur i separatorów GRP firmy Nordcap Plastic Gdańsk oraz firmy Amiantit Nordcap Plastic Sp. z o.o. Poznań.
- Katalog rur i kształtek firmy Bauku Polska Sp. z o.o. Łódź.
- Katalog prefabrykatów firmy ZWBiPB „TRYKACZ” Lubartów.
- „Warunki techniczne wykonania i odbioru rurociągów z tworzyw sztucznych” – wydane przez Polską Korporację Techniki Sanitarnej, Grzewczej, Gazowej i Klimatyzacji – Warszawa 1994r.
- „Budowa miejskich sieci kanalizacyjnych” – Błaszczyk, Stomatello.
- Obowiązujące normy.
- Wizja lokalna na terenie projektowanej inwestycji.

3. Dane ogólne.

Niniejszy projekt konstrukcyjny należy rozpatrywać łącznie z częścią technologiczną. Dokumenty formalno-prawne zamieszczono w części technologicznej opracowania.

Projekt konstrukcyjny obejmuje:

- posadowienia kolektora deszczowego z rur kanalizacyjnych z żywic poliestrowych, zbrojonych włóknem szklanym (GRP) o średnicy DN=1000mm.
- wykonanie opasek na połączeniu istn. rury betonowej DN1,0m z rurą proj. GRP DN1000 SN10000
- wykonanie opasek na istniejących rurach kanału deszczowego DN1,0m

Wykopy o ścianach pionowych umocnionych. Posadowienie rur, nad istniejącą ławą betonową, w odpowiednio zagęszczonej obsypce z kruszywa łamanego o frakcji 0÷63mm oraz dodatkowo zbrojoną georusztem (pod i nad rurą). Bezpośrednio przy wylocie obsypka gruntem słabo przepuszczalnym.

4. Szczegółowy opis konstrukcji.

4.1. Wykopy i posadowienia rur.

Projektuje się dwa odcinki (podane na profilu podłużnym w części technologicznej) wymiany zniszczonych rur betonowych na rury z GRP.

Projektuje się posadowienie rur kanalizacyjnych z GRP o średnicy DN=1000mm w wykopach o ścianach pionowych, umocnionych, wykonywane mechanicznie w miejscu istniejącego kanału deszczowego z rur betonowych o średnicy wewnętrznej Ø1,0m

Projektuje się kolektor grawitacyjny z rur GRP DN=1000mm z żywic poliestrowych zbrojonych włóknem szklanym (ciągłym i ciętym ECR, odpornym na korozyjne działanie bagiennych kwasów siarkowych) z wypełniaczem obojętnym z czystego piasku

kwarcowego, łączonych za pomocą łączników i uszczelk wielowargowych. Sztywność obwodowa 10000 N/m².

Wykopy należy wykonać do głębokości 15cm poniżej wierzchu ławy istniejącego kanału deszczowego. W miejscu kolizji kanału deszczowego z wodociągiem DN80mm należy wykonać wykop ze skarpami – opisany na profilu podłużnym.

Posadowienie rury na podsypce piaskowej słabo zagęszczonej (grunt G1) wykonanej na istniejącej ławie betonowej. Zasyпка bezpośrednio nad rurą piaskiem grubym lub średnim (grunt G1) słabo zagęszczonym.

Obok istniejącej ławy podłoże gruntowe zostanie wzmocnione kruszywem łamanym zbrojonym georusztem dwukierunkowym np. Tensar SS30. Pozostała obsypka do wysokości 30cm nad rurą z kruszywa łamanego zagęszczonego warstwami.

Na odcinkach dużych obciążeń zastosowano nad rurą konstrukcję odciążającą z kruszywa łamanego zbrojonego georusztem dwukierunkowym np. Tensar SS30 – przekrój Nr1.

Bezpośrednio przy wylocie do rzeki szerokość wykopu należy zmniejszyć obustronnie skośnie do 2,00m (skosy 0,50:3,0m)

Na nośność i odkształcenie rur podatnych z tworzyw sztucznych zasadnicze znaczenie ma moduł odkształcenia obsypki oznaczony Ez. Z kolei Ez zależy od rodzaju gruntu obsypki oraz wskaźnika jej zagęszczenia. Istotne są także: sposób wbudowania obsypki, grubość zagęszczanych warstw, rodzaj sprzętu użytego do zagęszczania. W poziomie zagęszczanej warstwy obudowa wykopu musi być wcześniej usunięta np. przez podciągnięcie do góry płyt wykopowych.

Wskaźnik zagęszczenia obsypki określony metodą Proctora winien być potwierdzony przez uprawnionego geologa. Miarodajnym wskaźnikiem prawidłowości wykonania kanału jest wielkość względnego odkształcenia przekroju poprzecznego rury tzw. owalizacja. Dopuszczalne odkształcenie bezpośrednio po wykonaniu zasyпки wykopu (wg literatury fachowej) dla rur z GRP wynosi 2%.

Zasyпка pozostałej części wykopu:

- pod ścieżką rowerową i chodnikiem piaskiem nienormowym, zagęszczanym do uzyskania wskaźnika zagęszczenia do $I_s = 1,00$ SP
- w terenie zielonym: gruntem rodzimym mineralnym rozdrobnionym zagęszczonym warstwami.

Szczegóły na rysunkach K1 i K2.

4.2. Opaski żelbetowe, monolityczne

4.2.1. Na połączeniu istn. rury betonowej DN=1,0m z proj. rurą z GRP DN=1000 SN 10000.

Projektuje się opaskę żelbetową szerokości 35cm i grubości 10cm z betonu B20 (należy zastosować beton na kruszywie drobnoziarnistym) i stali A-III 34GS i A-O ST0S. Przed wykonaniem opaski należy na rurę z GRP nałożyć łącznik z GRP typ "0". Szczegóły na rysunku nr K3.

4.2.2. Na istniejących rurach betonowych DN=1,0m.

Uzupełniające opaski żelbetowe na istniejących rurach betonowych zaprojektowano o szerokości 20cm z betonu B20 (należy zastosować beton na kruszywie drobnoziarnistym) i stali A-III 34GS i A-O ST0S. Po wykonaniu opasek rury należy zasypać gruntem mineralnym, rozdrobnionym, zagęszczonym warstwami. Szczegóły na rysunku nr K2.

4.3. Wylot.

Istniejący wylot pozostawić bez zmian konstrukcyjnych. Po usunięciu rury betonowej należy osadzić łącznik za pomocą zaprawy wodoodpornej (zaprawa montażowa CX15 – firmy „Ceresit”).

4.4. Bariierka ochronna.

Zaprojektowano bariery stalowe spawane z rur: pochwyty oraz słupki z rury Dz/s=51/5mm, przeciągi z rury Dz/s=38/4mm.

Wysokość bariery 1,05m, długość osiowa 2,40m; Stal St3S, elektrody ER 146.

Zabezpieczenie antykorozyjne – ocynkowanie ogniowe. Ze względu na przyjęty sposób zabezpieczenia antykorozyjnego na wszystkich połączeniach rur należy wykonać otwory $\varnothing 25\text{mm}$ dla umożliwienia wypływu nadmiaru cynku.

Słupki bariery osadzić w otworach o $\varnothing 80\text{-}100\text{mm}$ nawierconych w betonie za pomocą zaprawy montażowej CX15 firmy „Ceresit”. Głębokość otworów $\sim 38\text{cm}$.

Szczegóły wg rysunku nr K4.

4.5. Obudowa wykopów.

Przyjęte w projekcie rury z tworzywa sztucznego GRP wymagają współpracy z odpowiednią obsypką. Z kolei, dobre zagęszczenie obsypki uzyskuje się przy ścianach pionowych (lub prawie pionowych) wykopu po uprzednim usunięciu (podniesieniu w górę) obudowy w obrębie zagęszczanej warstwy.

Zaleca się stosowanie do umacniania ścian wykopów szalunków inwentaryzowanych wielokrotnego użytku - np.:

- Obudowa szalunkowa ścian wykopów – produkcji PP-U „Wykopy – Serwis” sp. z o.o. Wronki
- Płyty wykopowe PW-261 i PW-131 produkcji ZREMB w Solcu Kujawskim.
- Płyty wykopowe niemieckiej firmy „Emunds + Staudinger” - dystrybutor „Budosprzet” Sp. z o.o. w Bytomiu.
- Obudowa szalunkowa ścian wykopów – producent: PP-U Wykopy-Serwis Sp. z o.o. Wronki.
- Szalunki do wykopów ziemnych typu „ZREMB” produkcji ZREMB TRADING Sp. z o.o. w Międzyrzeczu Podlaskim.

Sposób wykonania wykopu z użyciem podanych szalunków przedstawiono na rysunku szczegółowym Nr K5. Dodatkowe, szczegółowe informacje w tym zakresie można uzyskać u producenta lub dystrybutora szalunku oraz w literaturze fachowej:

- „Nowe metody wykonywania umocnionych wykopów liniowych” - Energopol, Warszawa.
- „Wykopy liniowe umocnione płytami wykopowymi PW oraz z użyciem klatek stelażowych” - Instytut Mechanizacji Budownictwa, Warszawa 1982r.

Jednocześnie dopuszcza się wykonanie szalunku tradycyjnego np. z wyprasek lub grodziec w układzie poziomym.

5. Materiały konstrukcyjne.

Beton klasy B20 (kruszywo drobnoziarniste)
 Stal zbrojeniowa A-III 34GS i A-O St0S
 Georuszt Tensar SS30 (lub równoważnik)
 Rury z GRP, DN= 1000mm.

6. Wytyczne wykonawcze i przepisy BHP.

- Roboty ziemne i budowlano - montażowe prowadzić z zachowaniem warunków zawartych w Rozporządzeniu Ministra Infrastruktury z dnia 6 lutego 2003r. w sprawie warunków BHP podczas wykonywania robót budowlanych (Dz. U. Nr 47 poz. 401).
- Wykonawca winien ściśle przestrzegać wytycznych montażu i obsypki rur podanych w projekcie oraz w katalogach i instrukcjach producentów.
- Szczególne znaczenie dla nośności i sztywności kanału z rur podatnych mają: rodzaj gruntu obsypki, sposób jej wbudowania i wskaźnik zagęszczenia.
- Dopuszcza się zastosowanie innych rur niż podano w projekcie pod warunkiem zachowania materiału (GRP), sztywności obwodowej, średnicy wewnętrznej oraz szczelności połączeń i odporności na działanie ścieków (np.: rury Hobas, Owens Corning).
- Remont studni oraz pozostałych uszkodzonych odcinków kanału podano w części technologicznej.

Sporządzili:

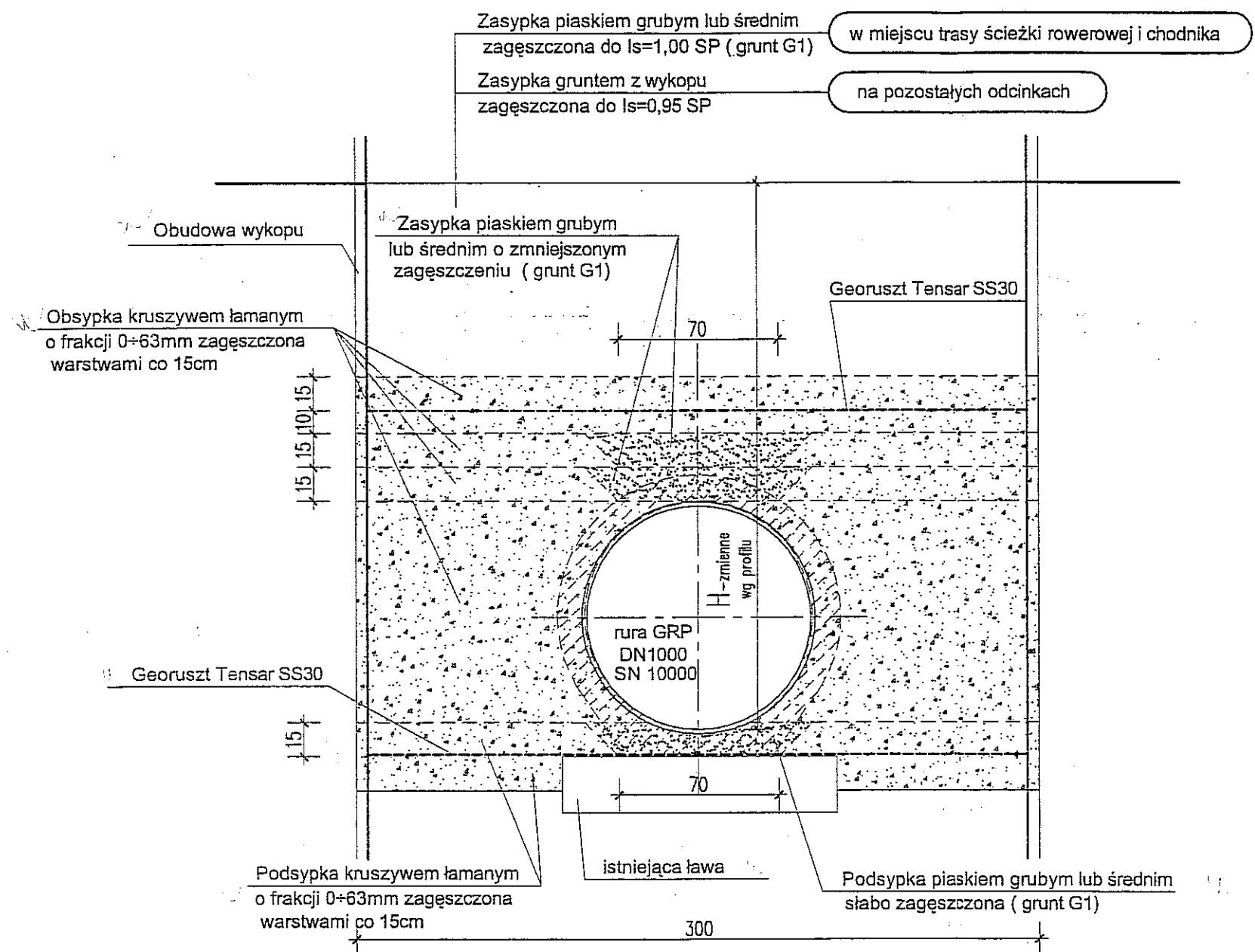
mgr inż. Tadeusz Małek



inż. Renata Wójcik



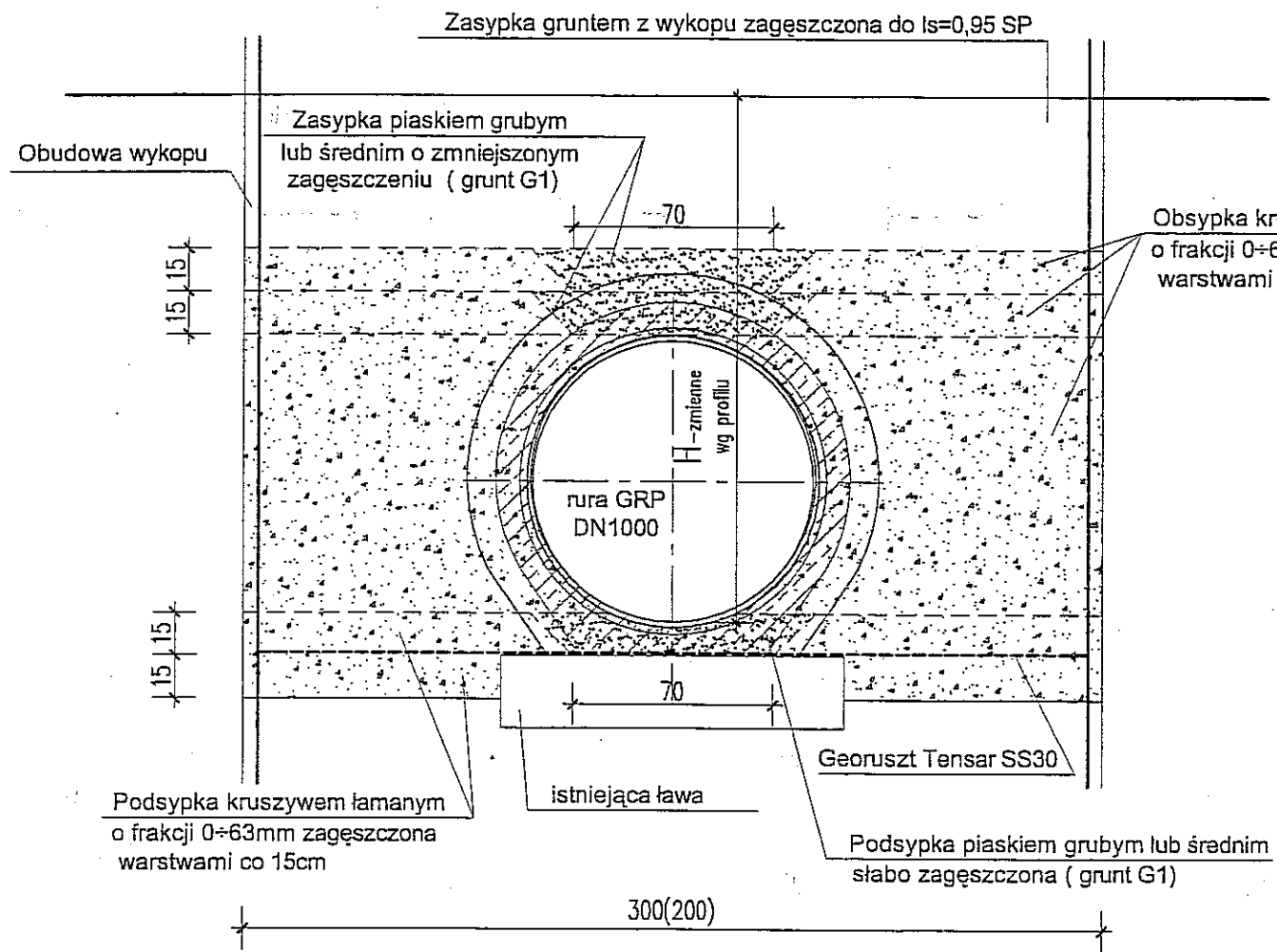
PRZEKRÓJ NR1



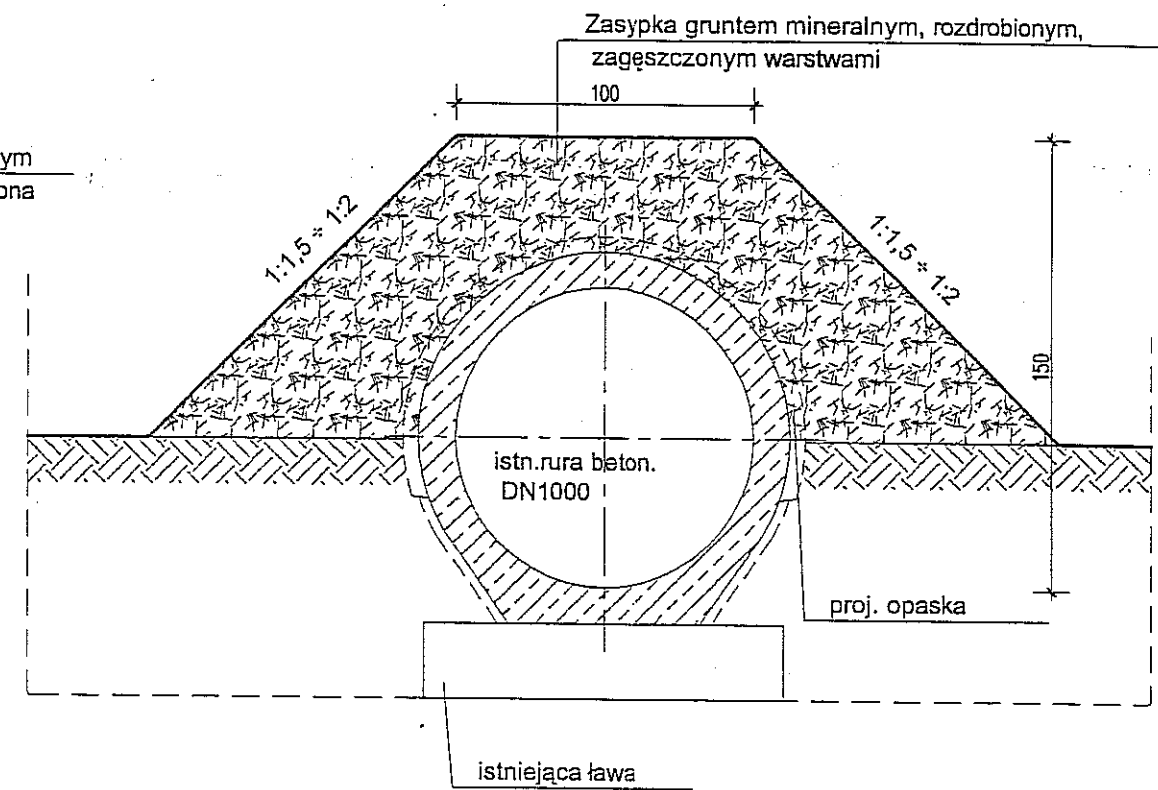
Posadowienie rur GRP DN1000
w miejscu istn. rur betonowych
skala 1:25

Biuro Projektów Budownictwa Komunalnego sp. z o.o. w Lublinie			
URZĄD MIASTA LUBLIN			nr zlecenia:
obiekt: Projekt budowlano-wykonawczy Remont kanału deszczowego o średnicy 1,0m w rejonie ul. Wapiennej w Lublinie			887/07
			skala:
			1:25
specjalność:	konstrukcja	numer uprawnień	podpis
projektował:	mgr inż. Tadeusz Małek	St-586/81	<i>[Signature]</i>
opracował:	inż. Renata Wójcik		<i>[Signature]</i>
sprawdził:	mgr inż. Andrzej Rapa	2763/Lb/94	<i>[Signature]</i>
			data:
			07.2007r
			numer rysunku:
			K1

PRZEKRÓJ NR2

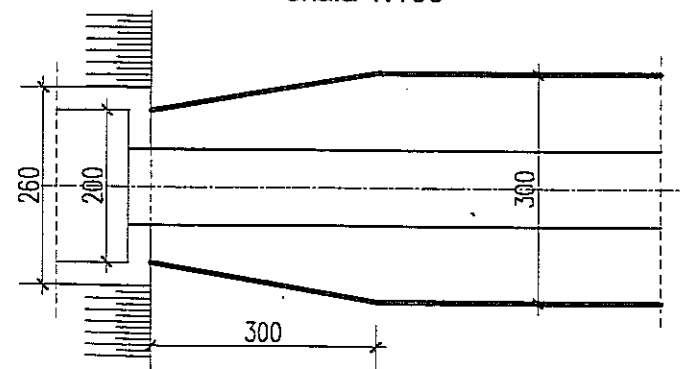


PRZEKRÓJ NR3



Posadowienie rur - przekroje NR2 i NR3
skala 1:25

Rzut wykopu przy wylocie
skala 1:100



Biuro Projektów Budownictwa Komunalnego sp. z o.o. w Lublinie			
URZĄD MIASTA LUBLIN			nr zlecenia:
obiekt: Projekt budowlano-wykonawczy			887/07
Remont kanału deszczowego o średnicy 1,0m			skala:
w rejonie ul. Wapiennej w Lublinie			1:25
specjalność:	konstrukcja	numer uprawnień	data:
projektował:	mgr inż. Tadeusz Matek	St-586/B1	07.2007r
opracował:	inż. Renata Wójcik		numer rysunku:
sprawił:	mgr inż. Andrzej Rapa	2763/Lb/94	K2

Zbrojenie opaski na połączeniu istn. rury beton. DN 1000

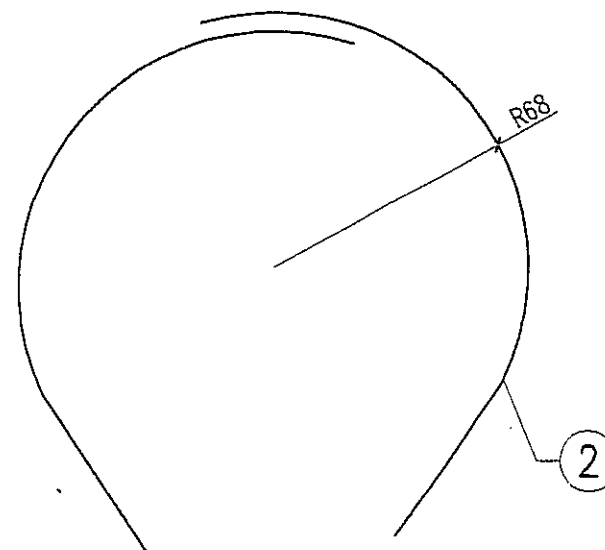
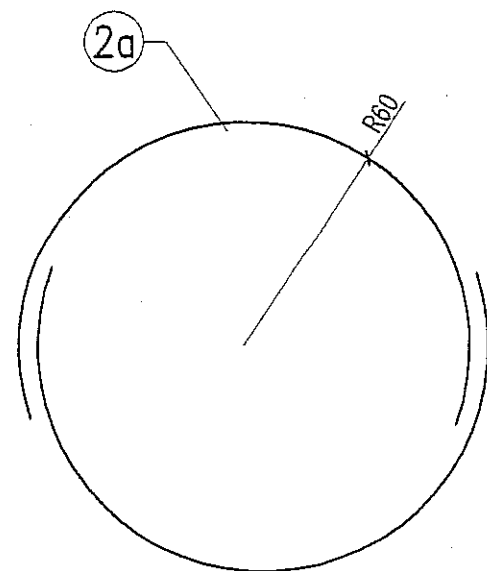
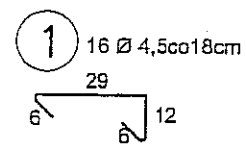
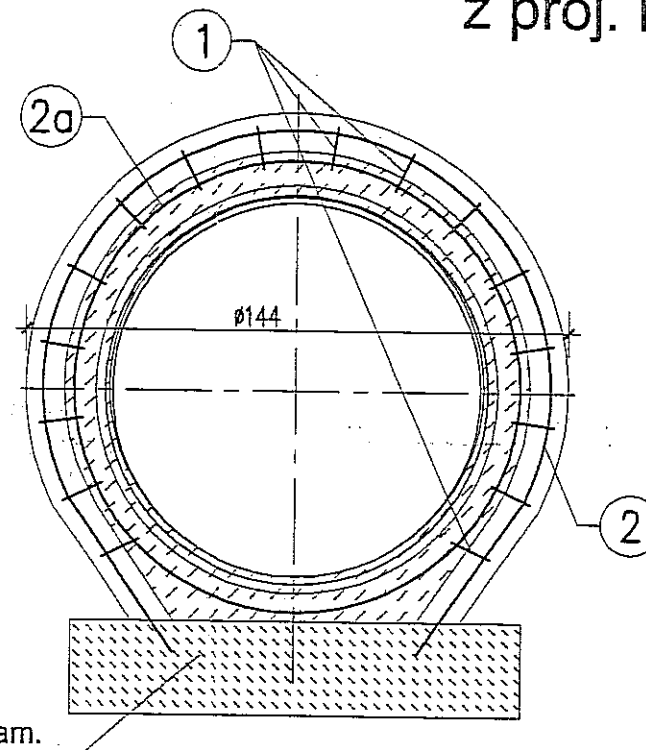
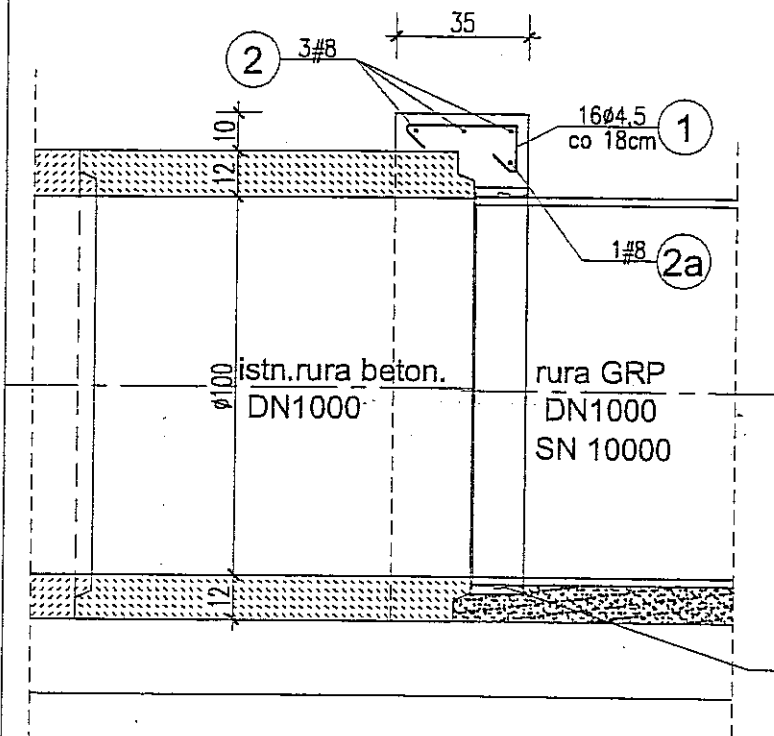
z proj. rurą GRP DN 1000 SN10000

skala 1:20

Zestawienie stali zbrojeniowej:

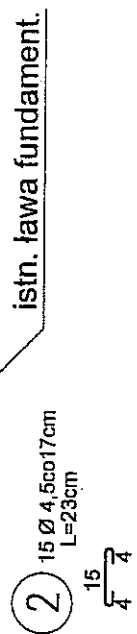
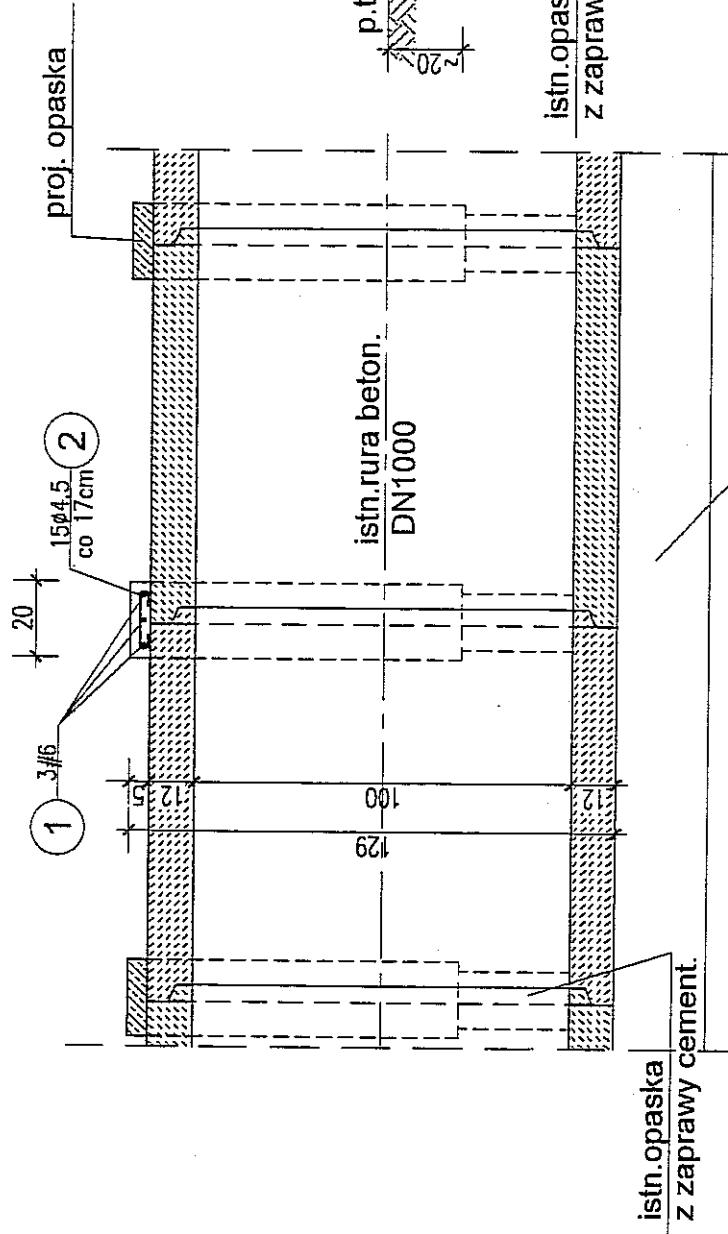
- ① 16 sztuki x 0,53m = 11,66m x 0,125kg/m = 1,46kg
- ② 6 sztuk x 2,06m = 12,36m x 0,395kg/m = 4,88kg
- ②a 2 sztuki x 2,28m = 4,56m x 0,395kg/m = 1,80kg

RAZEM 8,14kg



Beton B20
Stal A-III 34GS
Stal A-O St0S

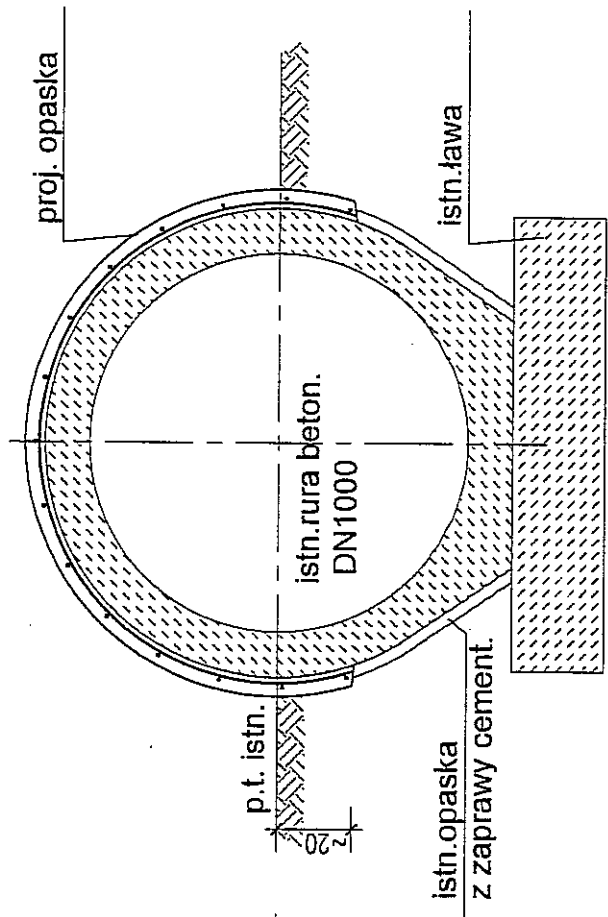
Biuro Projektów Budownictwa Komunalnego sp. z o.o. w Lublinie			
URZĄD MIASTA LUBLIN			nr zlecenia:
obiekt: Projekt budowlano-wykonawczy Remont kanału deszczowego o średnicy 1,0m w rejonie ul. Wapiennej w Lublinie			887/07
			skala:
			1:20
specjalność:	konstrukcja	numer uprawnień	podpis
projektował:	mgr inż. Tadeusz Małek	St-586/81	<i>[Signature]</i>
opracował:	inż. Renata Wójcik		<i>[Signature]</i>
sprawił:	mgr inż. Andrzej Rapa	2763/Lb/94	<i>[Signature]</i>
			data:
			07.2007r
			numer rysunku:
			K3



Zestawienie stali zbrojeniowej dla 1 opaski

- 1 2 x 3 #6 L=140cm
- 2 15 sztuk x 1,40m = 8,4m x 0,222kg/m = 1,87kg
- 2 15 sztuk x 0,23m = 3,45m x 0,125kg/m = 0,43kg

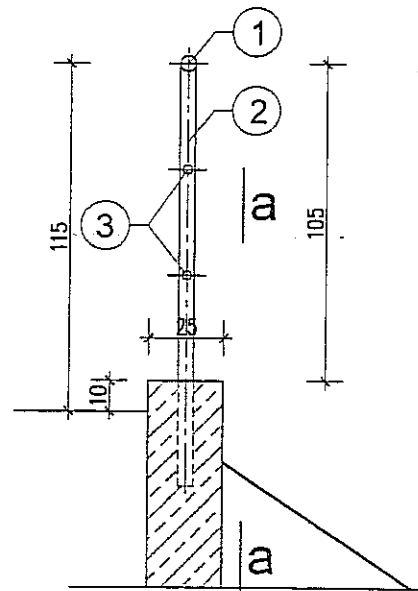
Razem = 2,30kg



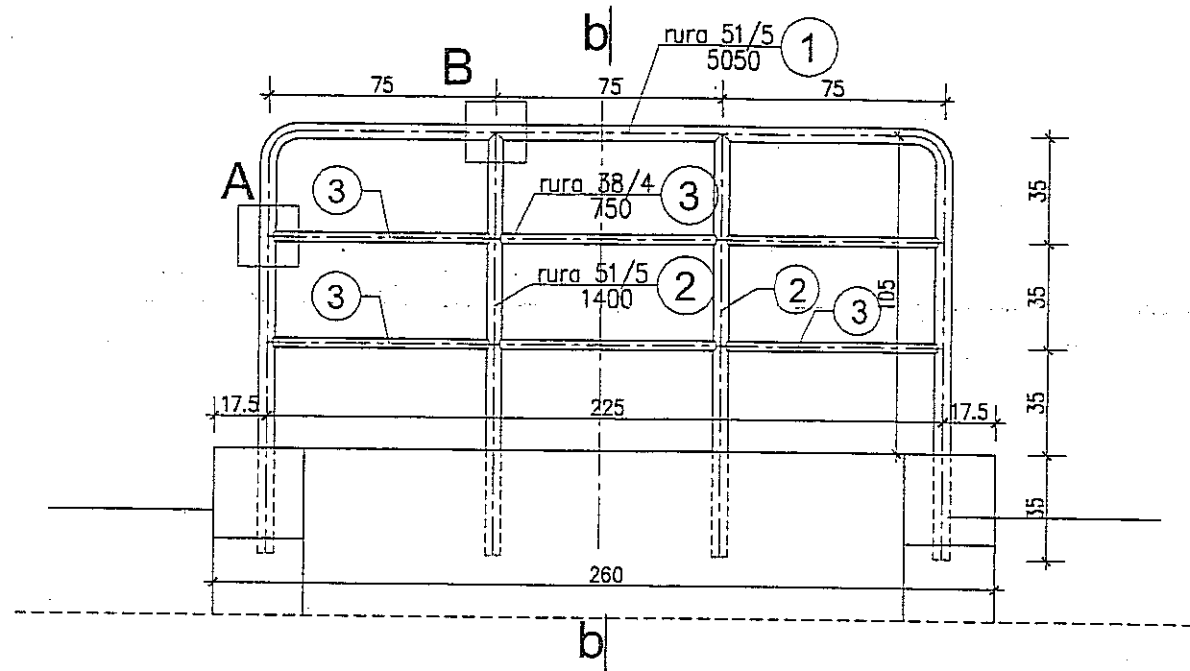
Zbrojenie opaski na łączeniu rur betonowych (istniejącej) skala 1:20

Biuro Projektów Budownictwa Komunalnego sp. z o.o. w Lublinie		nr zlecenia: 887/07	
URZĄD MIASTA LUBLIN		skala: 1:20	
obiekt: Projekt budowlano-wykonawczy Remont kanału deszczowego o średnicy 1,0m w rejonie ul. Wąpłennej w Lublinie		data: 07.2007r	
specjalność: konstrukcja	numer uprawnień	podpis	
projektował: mgr inż. Tadeusz Matek	SI-586/81	[Signature]	
opracował: inż. Renata Wójcik		[Signature]	
sprawdził: mgr inż. Andrzej Ropa	2763/Lb/94	numer rysunku: K30	

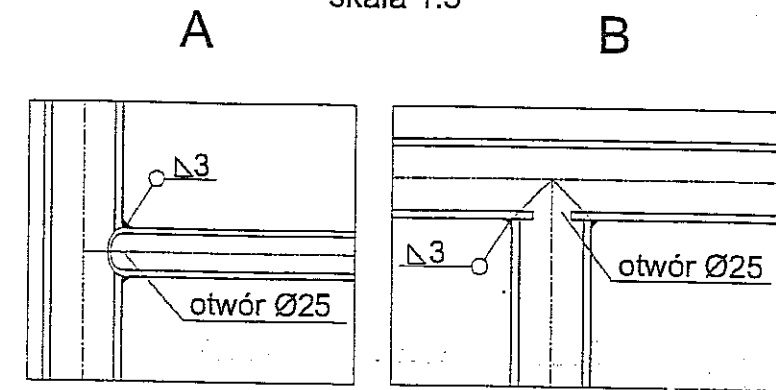
Przekrój b-b



Przekrój a-a



Szczegóły wykonania otworów
ze względu na cynkowanie ogniowe
skala 1:5



**BARIERKA OCHRONNA
NA ISTN. WYLOCIE
SKALA 1:25**

Zestawienie stali profilowej - barierka

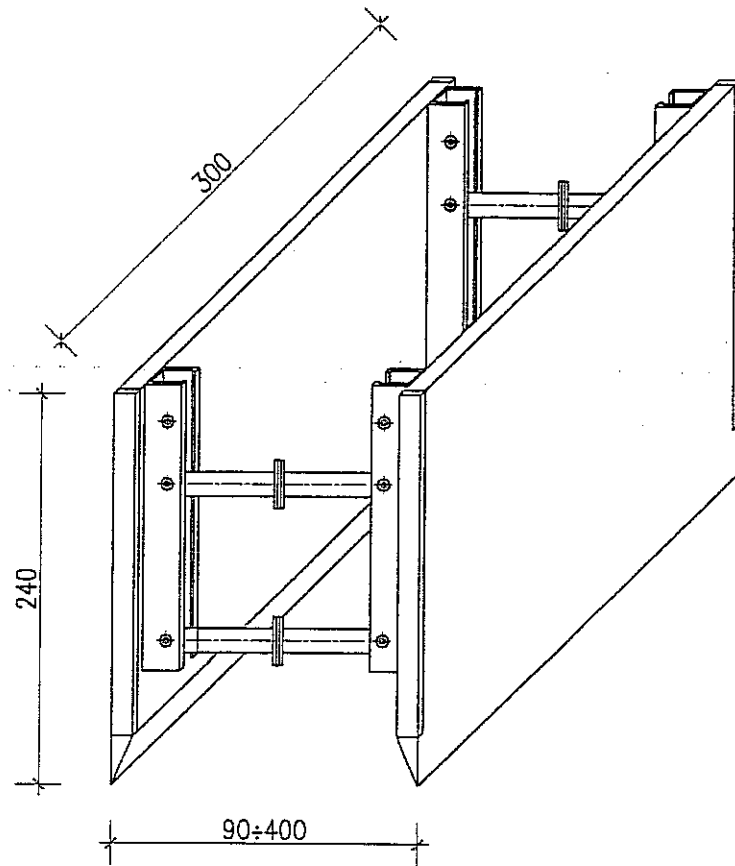
NR PROF.	ILOŚĆ (szt.)	PROFIL	DŁUG. (mm)	CIĘŻAR (kg)		
				JEDNOST.	1 SZT.	NA 1 EL. WYSYL.
1	1	rura 51/5	5050	5,67	28,63	28,63
2	2	rura 51/5	1400	5,67	7,94	15,88
3	6	rura 38/4	750	3,35	2,51	15,06
RAZEM 1 sztuka						59,60

Biuro Projektów Budownictwa Komunalnego sp. z o.o. w Lublinie			
URZĄD MIASTA LUBLIN			nr zlecenia: 887/07
obiekt: Projekt budowlano-wykonawczy Remont kanału deszczowego o średnicy 1,0m w rejonie ul. Wapiennej w Lublinie			skala: 1:25/1:5
specjalność: konstrukcja	numer uprawnień	podpis	data:
projektował: mgr inż. Tadeusz Małek	St-586/81	<i>[Signature]</i>	07.2007r
opracował: inż. Renata Wójcik		<i>[Signature]</i>	numer rysunku:
sprawił: mgr inż. Andrzej Rapa	2763/Lb/94	<i>[Signature]</i>	K4

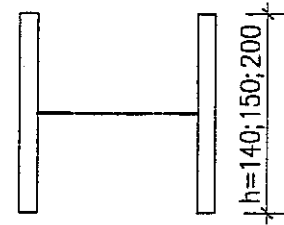
PŁYTY WYKOPOWE

SCHEMAT ZESTAWIANIA PŁYT WYKOPOWYCH W ZALEŻNOŚCI OD GŁĘBOKOŚCI WYKOPU

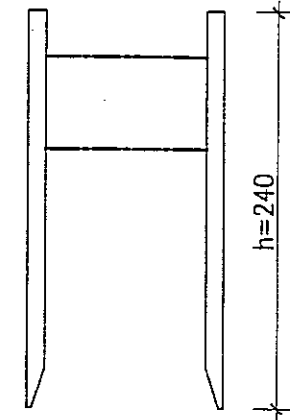
PŁYTA PODSTAWOWA Z NOŻEM
Przedsiębiorstwo Produkcyjno - Usługowe
"WYKOPY-SERWIS" sp.z o.o.



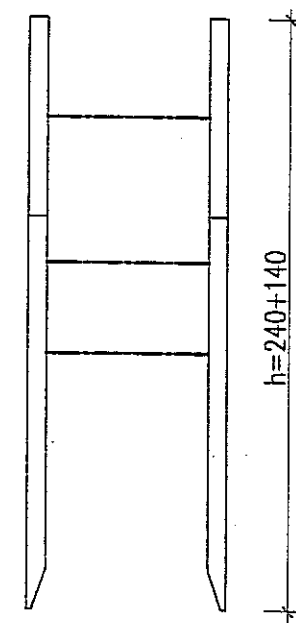
Płyta nadstawkowa



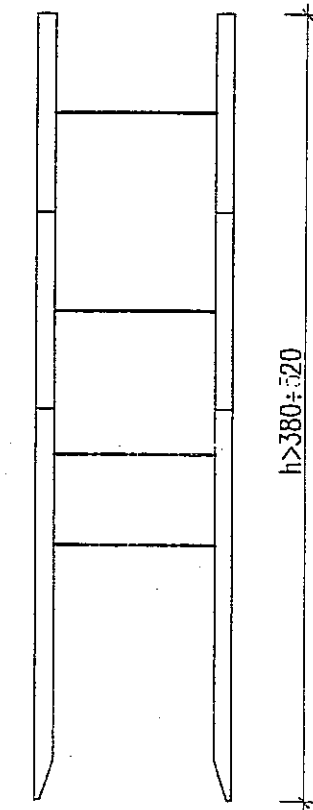
Płyta podstawowa
z nożem



do gł. <3,80m



do gł. >3,80±5,20



KOLEJNOŚĆ ROBÓT W ZALEŻNOŚCI OD GRUNTÓW

Wariant A

(w gruntach nieutrzymujących chwilowej stateczności po wykonaniu wykopu)

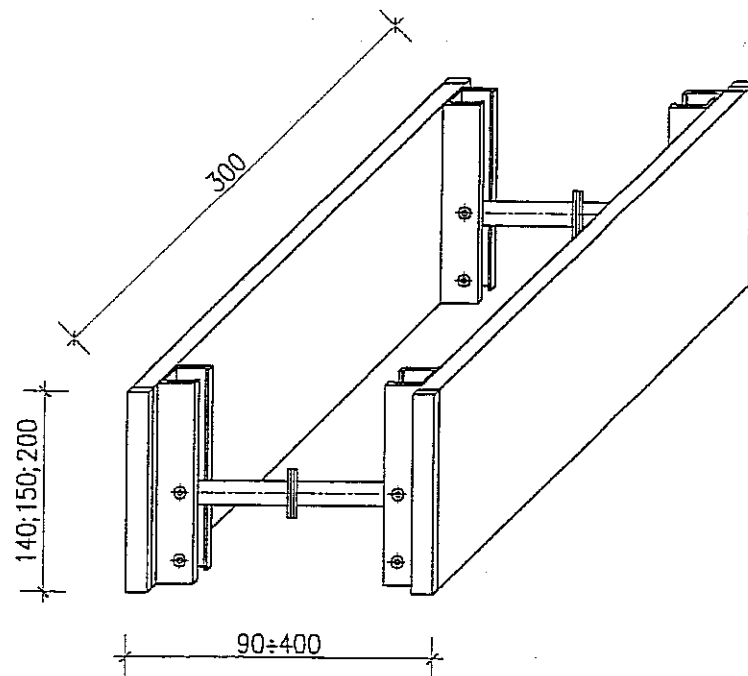
1. Ustawienie płyty wykopowej PW w linii wykopu
2. Głębienie wykopu i równoczesne opuszczenie płyty wykopowej PW.
3. Wstawienie płyt nadstawnych i połączenie ich łącznikami pionowymi (w przypadku głębokości wykopu $H > 2,3m$)
4. Rozkręcenie rozpór - dociśnięcie tarcz płyty wykopowej od ścian wykopu
5. Montaż rurociągu
6. Wydobycie płyt wykopowych PW z wykopu, stopniowe zasypywanie wykopu i warstwowe zagęszczenie zasypek
7. Całkowite zasypywanie wykopu i zagęszczenie zasypek

Wariant B

(w gruntach utrzymujących chwilową stateczność)

1. Głębienie wykopu do wymaganej głębokości
2. Wstawianie płyt wykopowych PW

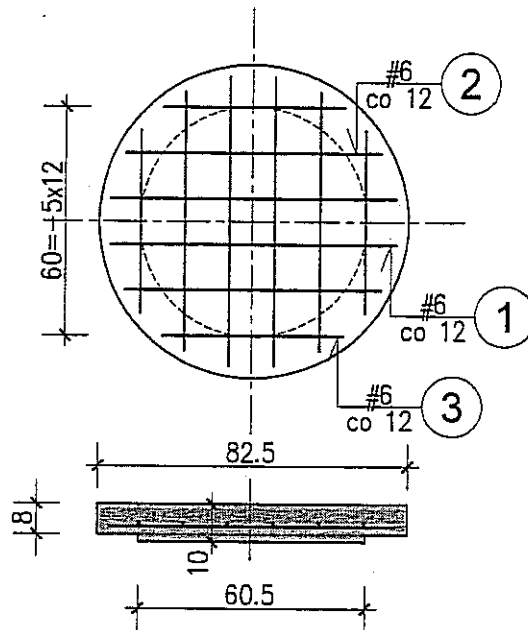
PŁYTA WYKOPOWA NADSTAWKOWA



OBUDOWA WYKOPÓW

Biuro Projektów Budownictwa Komunalnego sp. z o.o. w Lublinie				
URZĄD MIASTA LUBLIN			nr zlecenia:	
obiekt: Projekt budowlano-wykonawczy Remont kanału deszczowego o średnicy 1,0m w rejonie ul. Wapiennej w Lublinie			887/07	
			skala:	
specjalność:	konstrukcja	numer uprawnień	podpis	data:
projektował:	mgr inż. Tadeusz Małek	St-586/81		07.2007r
opracował:	inż. Renata Wójcik			numer rysunku:
sprawdził:	mgr inż. Andrzej Rapa	2763/Lb/94		K5

POKRYWA PREFABRYKOWANA DLA STUDNI KANALIZACYJNYCH skala 1:20



ZESTAWIENIE STALI ZBROJENIOWEJ - dla 1 sztuki

NR PRĘTA	ŚREDNICA PRĘTA	LICZBA PRĘTÓW [szt.]	DŁUGOŚĆ PRĘTÓW [cm]	ŁĄCZNA DŁ. [m]	
				A-I Ø6	A-III #8
1	#8	4	76		3,04
2	#8	4	68		2,72
3	#8	4	48		1,92
ŁĄCZNA DŁUGOŚĆ [m]					7,68
MASA JEDNOSTKOWA [kg/m]				0,222	0,395
MASA STALI [kg]					3,04

Beton B30

Stal A-III (34GS)-#

A-I (St3S)-Ø

Ciężar prefabrykatu 120kg

Uwagi:

1. Pokrywa przystosowana do płyt stropowych z otworem Ø62,5cm.
2. Minimalne przykrycie 30cm.

Biuro Projektów Budownictwa Komunalnego sp. z o.o. w Lublinie			
URZĄD MIASTA LUBLIN			nr zlecenia: 887/07
obiekt: Projekt budowlano-wykonawczy Remont kanału deszczowego o średnicy 1,0m w rejonie ul. Wapiennej w Lublinie			skala: 1:20
specjalność:	konstrukcja	numer uprawnień:	podpis
projektował:	mgr inż. Tadeusz Matek	St-586/81	<i>[Signature]</i>
opracował:	inż. Renata Wójcik		07.2007r
sprawił:	mgr inż. Andrzej Rapa	2763/Lb/94	<i>[Signature]</i>
			numer rysunku: K6