



mgr inż. Jerzy Kaliszuk

Jakubowice Konińskie 20A

21-003 Ciecierzyn

NIP 821-123-41-88 REGON 821-123-41-88

www.trasa.lublin.pl e-mail: trasa\_jk@wp.pl kom. 0503 079 826 tel. 081 470 51 59

Inwestor (Zamawiający):	<b>Gmina Lublin</b> <b>Plac Litewski 1, 20-950 Lublin</b>
Zadanie:	<b>KONCEPCJA BUDOWY AL. SOLIDARNOŚCI W LUBLINIE</b> <i>na odcinku od Al. Warszawskiej do granicy miasta kierunek do węzła "Dąbrowica" - na obwodnicy Lublina</i>
Adres obiektu:	<b>Lublin</b>
Umowa:	<b>NR 1434/SIR/CP/2006 z dnia 09-06-2006 r.</b>
Stadium dokumentacji:	<b>koncepcja</b>
Branża:	<b>drogowa</b>
DATA:	<b>04.2007 r.</b>
<b>CZĘŚĆ RYSUNKOWA</b>	

Funkcja	Imię i nazwisko, Nr uprawnień	Podpis
Projektant	<i>mgr inż. Jerzy Kaliszuk</i> LUB/0026/POOD/04	
Asystent	<i>Adam Bodzak</i>	
Asystent	<i>Piotr Łukasik</i>	
Sprawdzający	<i>mgr inż. Edward Partyka</i> WZDP 19/2001/upr.215/73	

## SPIS ZAŁĄCZNIKÓW CZĘŚCI RYSUNKOWEJ

1. Plan ogólny – orientacyjny..... rys. nr 01
2. Plan sytuacyjny – wariant I arkusz 1..... rys. nr 02 a
3. Plan sytuacyjny – wariant I arkusz 2..... rys. nr 02 a
4. Plan sytuacyjny – wariant II arkusz 1..... rys. nr 02 b
5. Rozwiązania wariantowe węzła „Sławin”..... rys. nr 03
6. Przekroje normalne i konstrukcyjne..... rys. nr 04 a,b
7. Profil podłużny jezdni głównej..... rys. nr 05 a
8. Profile podłużne dróg bocznych..... rys. nr 05 b
9. Prognoza ruchu drogowego ..... rys. nr 06 a,b
10. Plan sytuacyjny – organizacja ruchu arkusz 1..... rys. nr 07 a
11. Plan sytuacyjny – organizacja ruchu arkusz 2..... rys. nr 07 b
12. Przekroje poprzeczne (charakterystyczne)..... rys. nr 08a,b,c
13. Plan sytuacyjny – urządzenia towarzyszące arkusz 1..... rys. nr 09
14. Plan sytuacyjny – urządzenia towarzyszące arkusz 2..... rys. nr 09







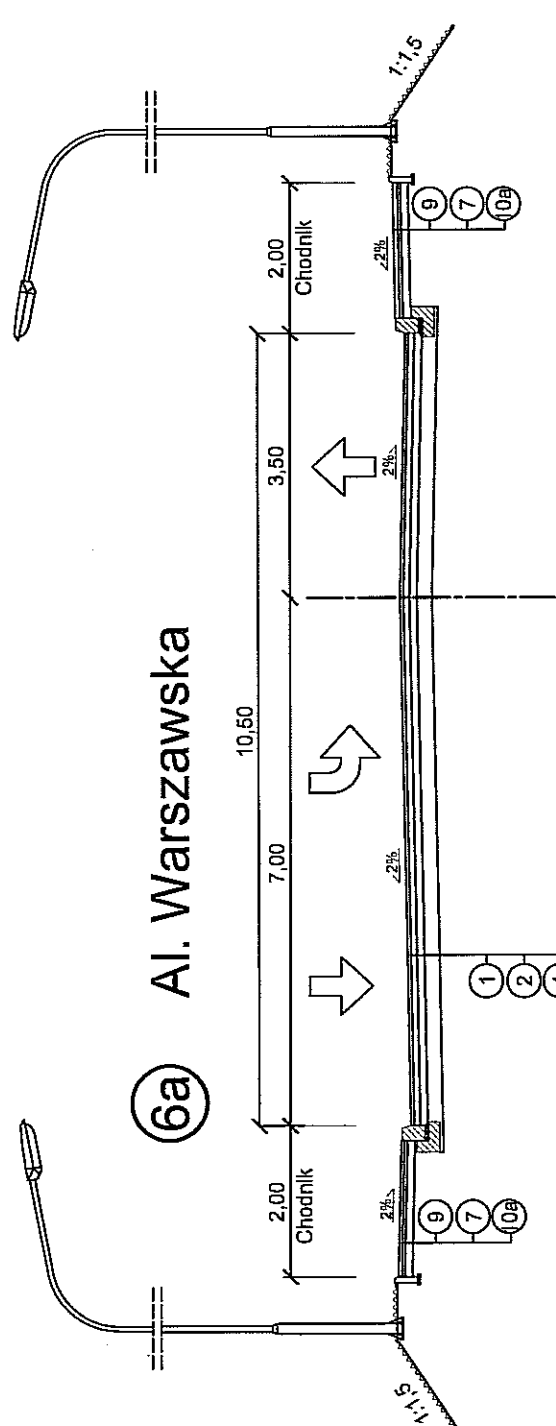






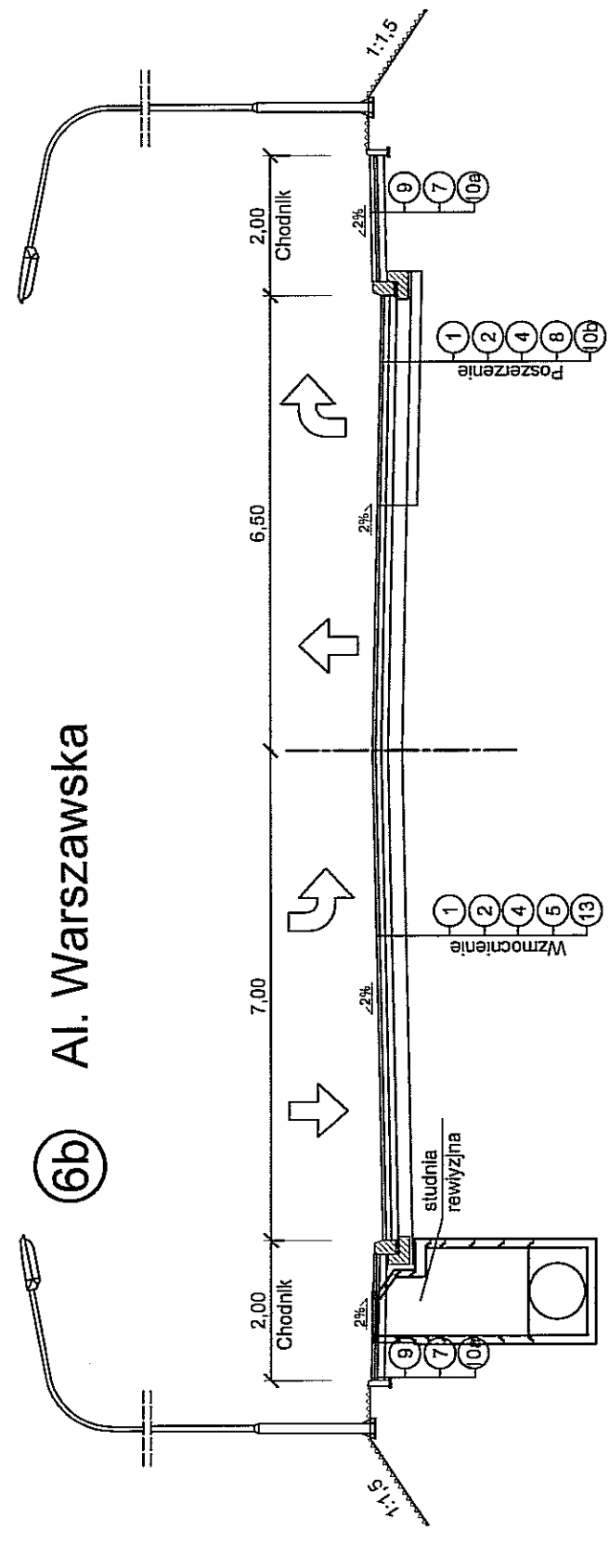
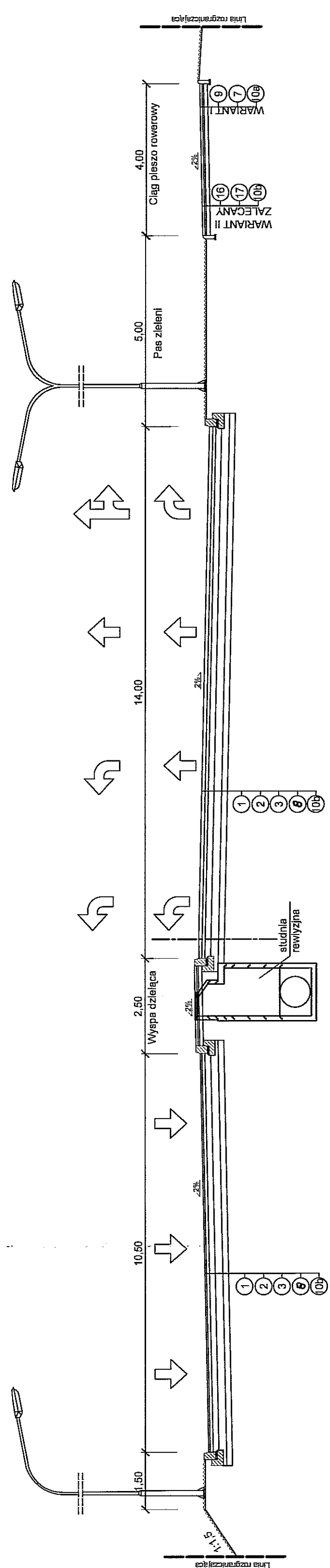


# PROFILE DRÓG BOCZNYCH

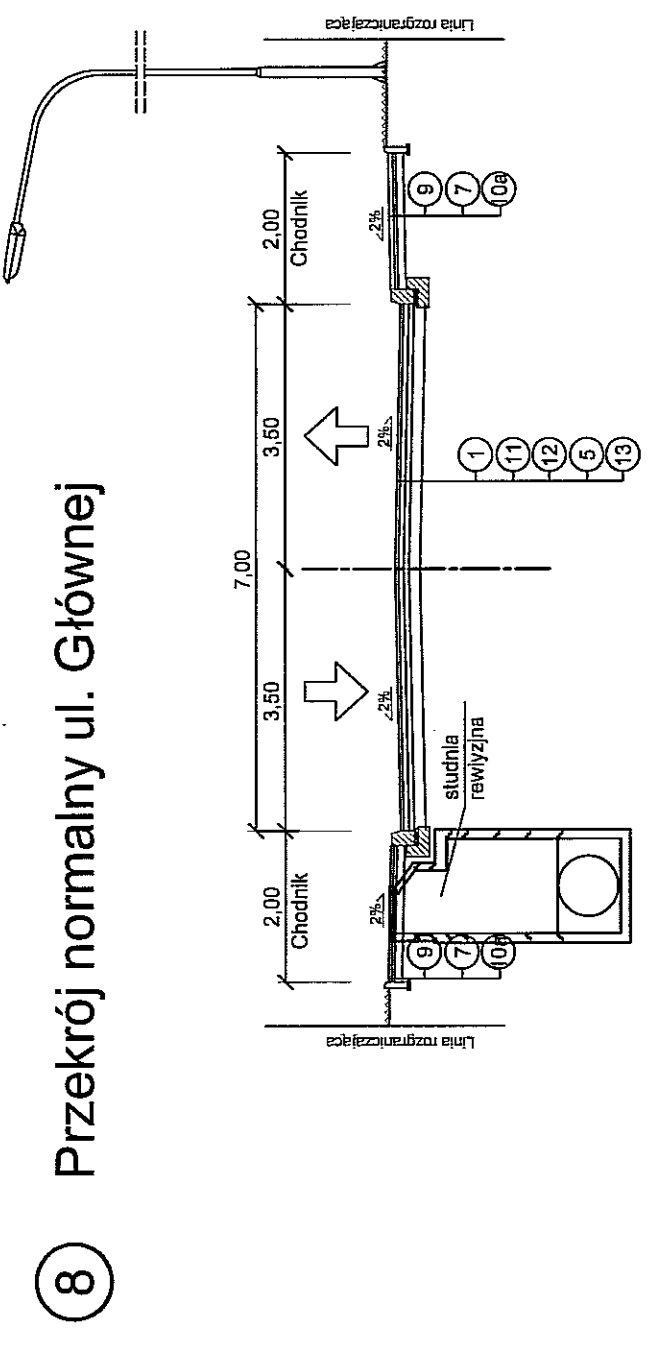


6a Al. Warszawska

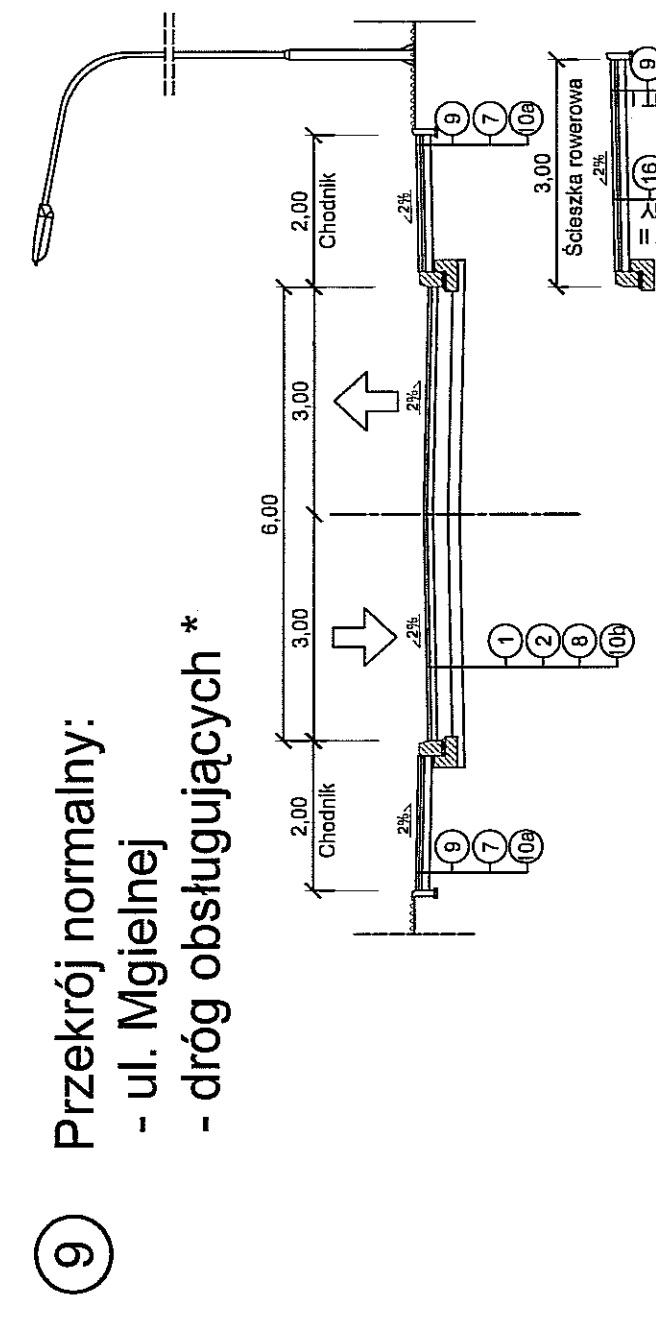
7 Przekroje normalne ulic na wlocie do węzła "SŁAWIN"  
 - Przedłużenie ul. Głębokiej (do Al. Kraśnickiej)  
 - Przedłużenie ul. Bohaterów M. C. (do ul. Nałęczowskiej)



6b Al. Warszawska



8 Przekrój normalny ul. Głównej



9 Przekrój normalny:  
 - ul. Mgiełnej  
 - dróg obsługujących \*

## LEGENDA:

- |    |   |
|----|---|
| 1  | 4 cm-warstwa ścieralna z mieszanki grysowo-nastykowej (SMA) 0-12.8 mm wg SST D. 05.03.13              |
| 2  | 8 cm-warstwa wiążąca z betonu asfaltowego o uziarnieniu 0-25 mm wg SST D. 05.03.05                    |
| 3  | 15 cm-podbudowa z betonu asfaltowego 0-31.5 mm wg SST D. 04.07.01                                     |
| 4  | 10 cm-podbudowa z betonu asfaltowego 0-31.5 mm wg SST D. 04.07.01                                     |
| 5  | grub. zmienna-warstwa wyrównawcza z kruszywa łamanego stabilizowanego mechanicznie wg SST D. 04.04.02 |
| 6  | 8 cm-warstwa ścieralna z kostki betonowej wg SST D. 05.03.23  |
| 7  | 4 cm-podsypka cementowo-piaskowa 1:4  |
| 8  | 20 cm z kruszywa łamanego stabilizowanego mechanicznie wg SST D. 04.04.02                             |
| 9  | 6 cm-warstwa ścieralna z kostki betonowej wg SST D. 08.03.01  |
| 10 | Grunt stabilizowany cementem Rm=1,5 MPa wg SST D. 04.05.01<br>a) grub. 10 cm<br>b) grub. 15cm         |
| 11 | 7 cm-warstwa wiążąca z betonu asfaltowego o uziarnieniu 0-25 mm wg SST D. 05.03.05                    |
| 12 | 7 cm-podbudowa z betonu asfaltowego 0-31.5 mm wg SST D. 04.07.01                                      |
| 13 | Istniejąca nawierzchnia   |
| 14 | 3 cm-podsypka cementowo-piaskowa 1:4  |
| 15 | 15 cm z kruszywa łamanego stabilizowanego mechanicznie wg SST D. 04.04.02                             |
| 16 | 3 cm z asfalt lany wg SST D.05.03.07  |
| 17 | 10 cm z kruszywa łamanego stabilizowanego mechanicznie wg SST D. 04.04.02                             |

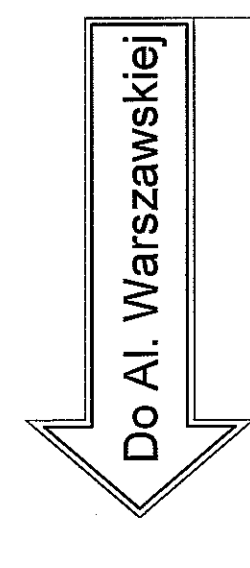
<b>- Al. Solidarności - łącznice</b> K.L.G.P. Vp=50km/h Kategorie ruchu -KR 5 obciążenie-115kN/0,6 Grunt podłoża w nasypie -G1/G2 Grunt podłoża w wykopie -G3	<b>- Al. Warszawska</b> K.L.Z. Vp=50km/h Kategorie ruchu -KR 4 obciążenie-115kN/0,6 Grunt podłoża w nasypie -G1/G2 Grunt podłoża w wykopie -G3	<b>- ul. Główna</b> K.L.L. Vp=40km/h Kategorie ruchu -KR 3 obciążenie-100kN/0,6 Grunt podłoża w nasypie -G1/G2 Grunt podłoża w wykopie -G3	<b>- ul. Mgiełna - Drogi obsługujące</b> K.L.D. Vp=40km/h Kategorie ruchu -KR 2 obciążenie-100kN/0,6 Grunt podłoża w nasypie -G1 Grunt podłoża w wykopie -G3
---	--	--	--

 mgr inż. Jerzy Kalliszuk Jakubowice Konietne 20A 21-003 Cielecztyn NIP 821-123-41-99 REGON 821-123-41-99 e-mail: triasa_jk@wp.pl Koryt. 0503 079 826 tel. 887 470 51 59				
INWESTOR	Gmina Lublin Plac Litewski 1 20-950 Lublin			
BRANŻA:	Drogowa			
Nr umowy:	1434/SIR/CP/2006			
TEMAT: <b>KONCEPCJA BUDOWY AL. SOLIDARNOŚCI W LUBLINIE</b> NA ODCINKU OD AL. WARSZAWSKIEJ DO GRANICY MIASTA KIERUNEK DO WĘZŁA "DĄBROWICA" - NA OBWODNICZY LUBLINA RYSUNEK: <b>PRZEKROJE NORMALNE I KONSTRUKCYJNE</b>				
Wyszczególnienie	imię i Nazwisko	Podpis	Nr. upr.	DATA:
Projektant	mgr inż. J. Kalliszuk		LUB/026/POOD/04	04.2007r.
Asystent	A. Bodzak			
Weryfikator	mgr inż. E. Partyka			
				SKALA 1:100
				Rys. nr: 04b
				WZBP 19/2001 upr.21/573

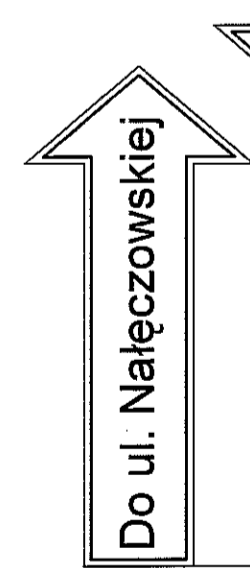
\* dla dróg obsługujących - i przebiegających przy Al. Solidarności lokalizacja oświetlenia i kd - połączona jest z jezdniami głównymi



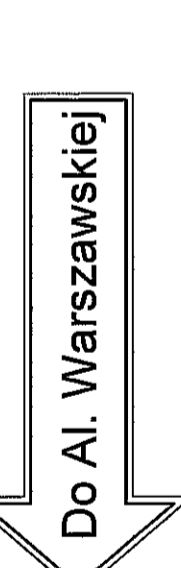
PROFIL PODŁUŻNY  
ul. Główna  
Skala 1:200/2000



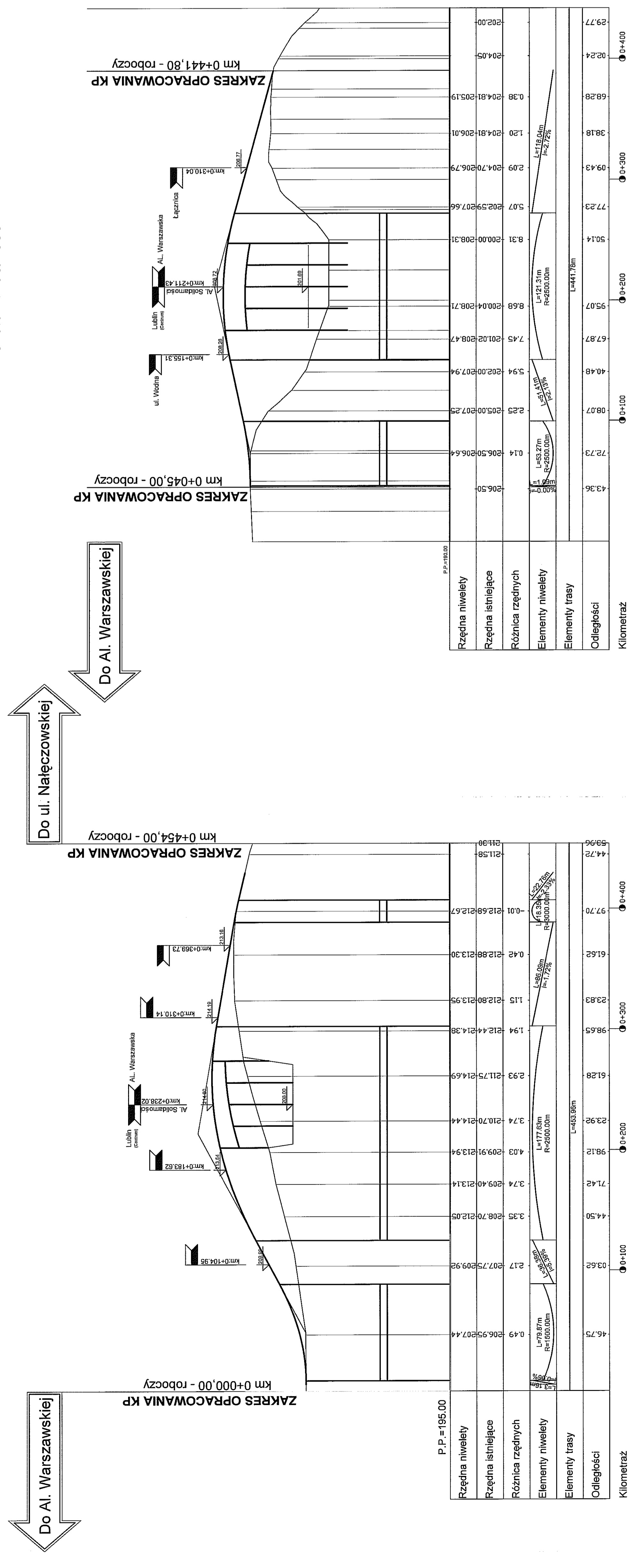
ZAKRES OPERACJONALNY KP  
km 0+000,00 - roboczy



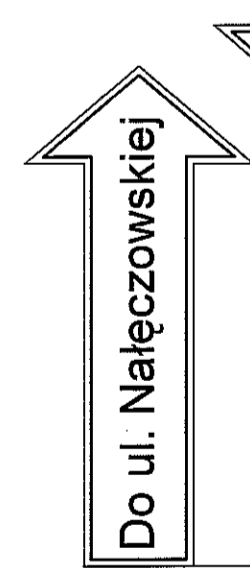
ZAKRES OPERACJONALNY KP  
km 0+454,00 - roboczy



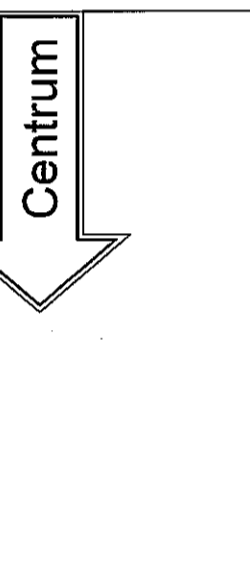
ZAKRES OPERACJONALNY KP  
km 0+441,80 - roboczy



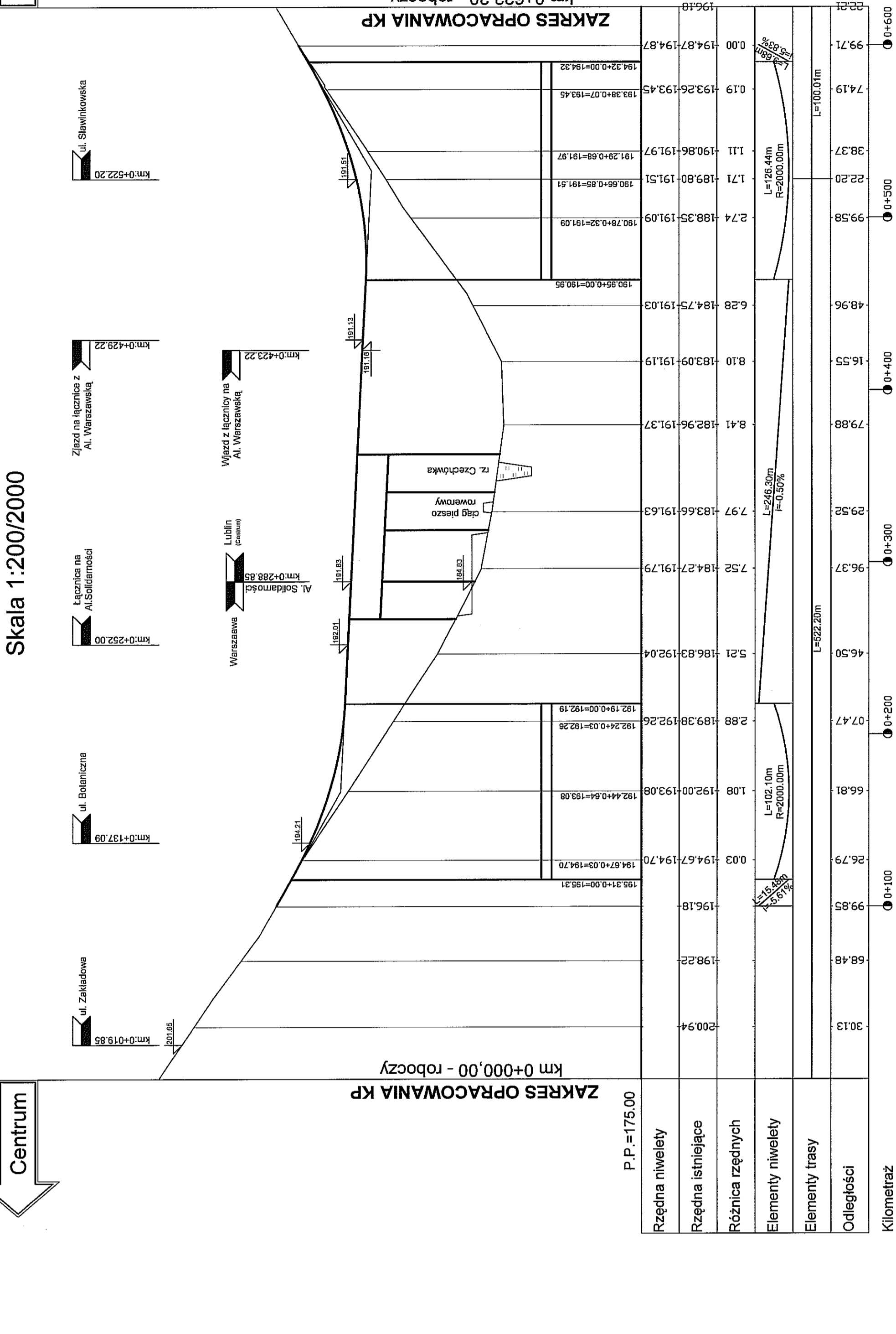
PROFIL PODŁUŻNY  
ul. Mgielna  
Skala 1:200/2000



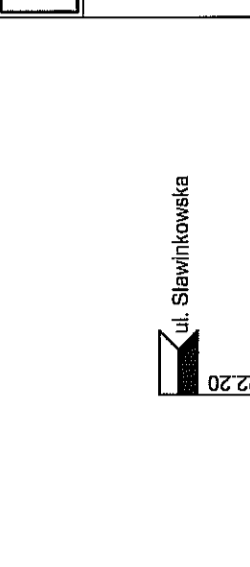
ZAKRES OPERACJONALNY KP  
km 0+045,00 - roboczy



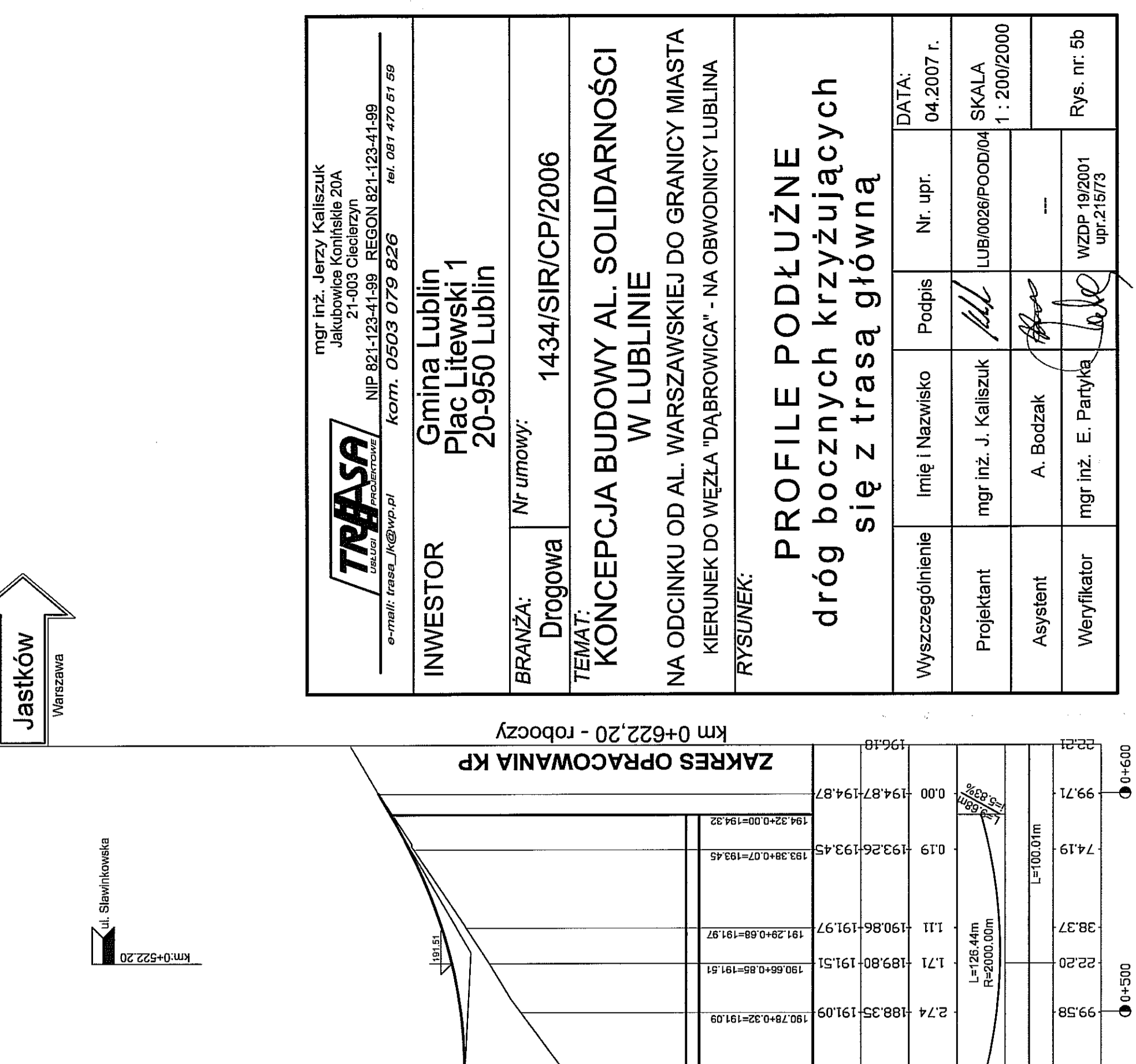
ZAKRES OPERACJONALNY KP  
km 0+000,00 - roboczy



PROFIL PODŁUŻNY  
Al. Warszawska  
Skala 1:200/2000



ZAKRES OPERACJONALNY KP  
km 0+622,20 - roboczy



		mgr inż. Jerzy Kalliszk ul. Kubowice Konjaskie 20A 21-003 Cielierzyn NIP 821-123-41-99 REGON 821-123-41-99 e-mail: triasa_kg@wp.pl kom. 0503 079 826 tel. 087 470 67 69	
INWESTOR	Gmina Lublin Plac Litewski 1 20-950 Lublin	BRANŻA:	Drogowa
TEMAT:	KONCEPCJA BUDOWY AL. SOLIDARNOŚCI W LUBLINIE NA ODCINKU OD AL. WARSZAWSKIEJ DO GRANICY MIASTA KIERUNEK DO WĘZŁA "DĄBROWICA" - NA OBWODNICY LUBLINA RYSUNEK:		
Nr umowy: 1434/SIR/CP/2006		Wyszczególnienie	Imię i Nazwisko
DATA: 04.2007 r.		Podpis	Nr. upr.
Projektant	mgr inż. J. Kalliszk	LUB/026/POOD/04 1 : 200/2000	
Asystent	A. Bodzak	SKALA	
Weryfikator	mgr inż. E. Partyka	1 : 200/2000	
		Rys. nr. 5b	







UKŁAD ARKUSZY		ARK. 1	
WYKONANIE: <b>ITSA</b> ul. WARSZAWSKA 144B, 01-640 WARSZAWA NIP: 525-245-518, REGON: 142634488, KRS: 000023797-0001, NIP: 525-245-518			
INWESTOR		1434/SR/CP/2006	
Gmina Lublin		20-950 Lublin	
BRANŻA: Drogową Nazwa: <b>KONCEPCJA BUDOWY AL. SOLIDARNOŚCI W LUBLINIE</b> NA ODCINKU OD AL. WARSZAWSKIEJ DO GRANICY MIASTA KIERUNEK DO WĘZLA "DĄBROWICA" - NA OBYWODNY LUBLINA RYBNIK: <b>PLAN SYTUACYJNY</b> ORGANIZACJA RUCHU			
Wyszczególnienie		Data:	
Imię i Nazwisko		Nr. spr.	
Projektant		Data	
Weryfikator		Data	
A. Bobak		11.10.08	
mgr inż. E. Pępek		11.10.08	
Rok nr. 075			



**TPASA** mgr inż. Jerzy Kalliszak  
 ul. Wolności 20A  
 20-030 Lublin  
 NIP: 621-123-41-99 REGON: 142124-99  
 KOTL. 0203 D79 5228 tel. 081 470 51 80

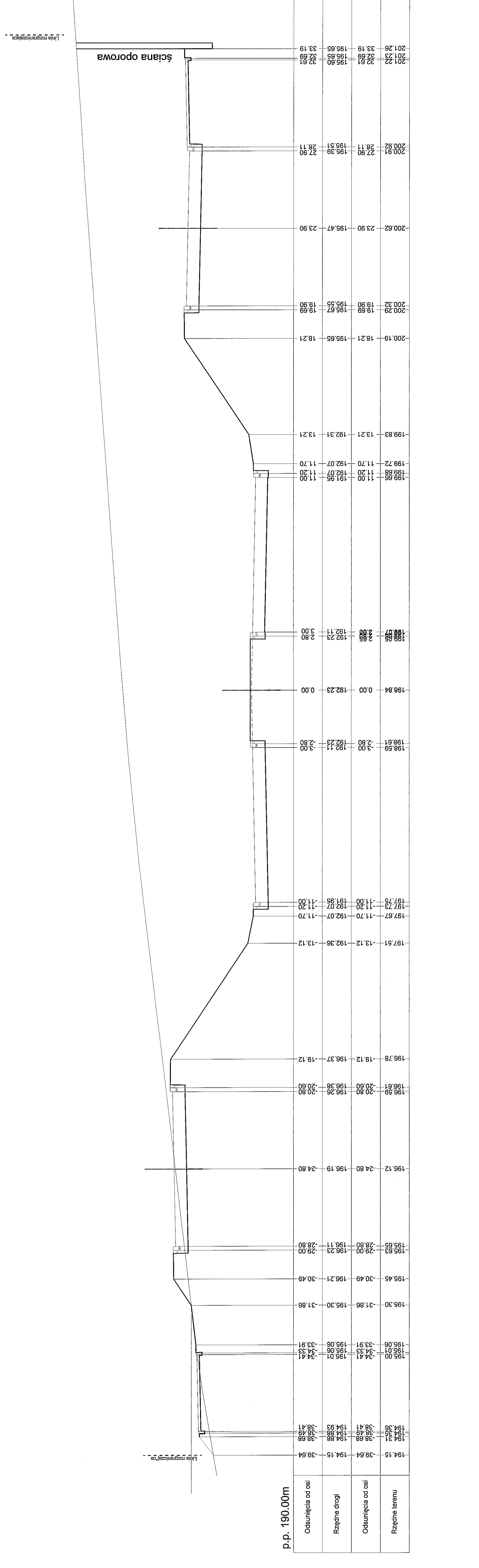
**INWESTOR**  
 Gmina Lublin  
 Plac Litewski 1  
 20-950 Lublin

**BRANŻA:** Drogową  
**Nr umowy:** 1434/SIR/CP/2006  
**TEMAT:** KONSEPCJA BUDOWY AL. SOLIDARNOŚCI W LUBLINIE NA ODCINKU OD AL. WARSZAWSKIEJ DO GRANICY MIASTA KIERUNEK DO WIEŻY "DĄBROWICA" - NA OBIWODNICY LUBLINA

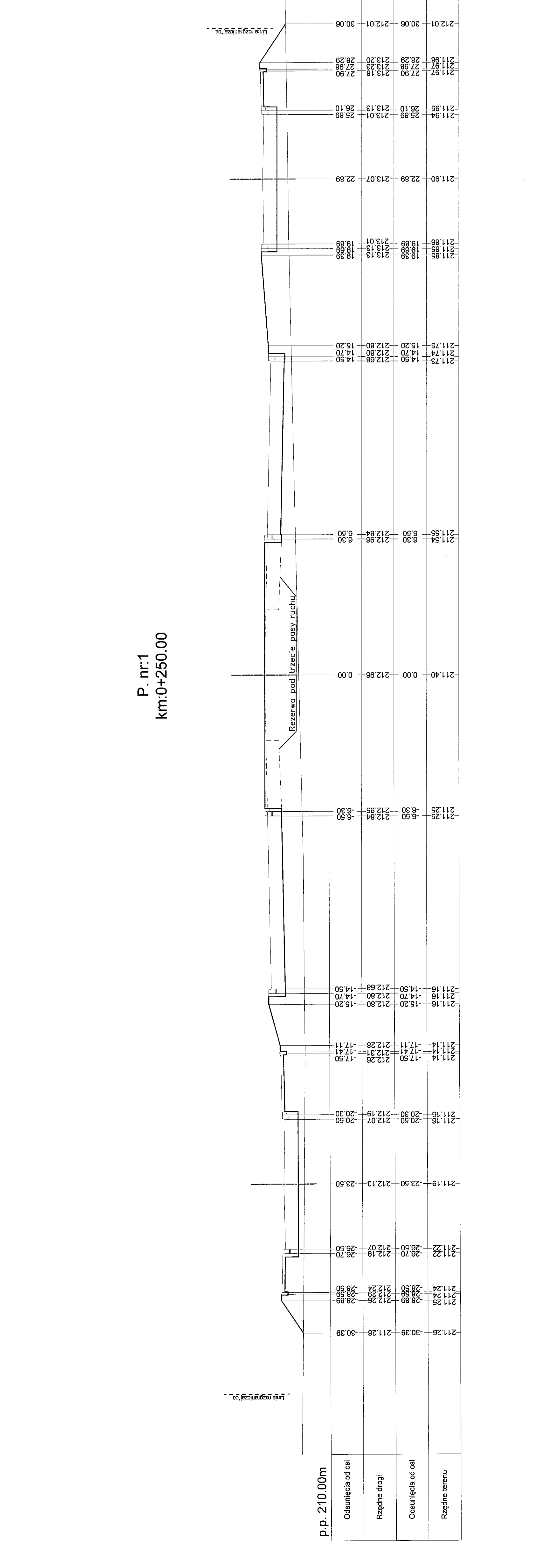
**RYSUNEK:** PRZEKROJE POPRZECZNE

Wyszczególnienie Imię i Nazwisko Podpis Nr. upr. DATA: 04.2007r.  
 Projektant mgr inż. J. Kalliszak  
 Asystent A. Bożak  
 Weryfikator mgr inż. E. Partyka

SKALA 1:100  
 WZDP-102/01 upr.2/573 Rys. nr. 08a



P. nr.1  
 km:0+250.00











WARIANT II JEZDNI GŁÓWNEJ

UKŁAD ARKUSZY			
ARK. 1			
USTAWA O WYKONANIU ZAMÓWIENIA W ZAKRESIE PROJEKTOWANIA I WYKONANIA PRAC PROJEKTOWYCH I WYKONANIA PRAC BUDOWLANYCH W ZAKRESIE PRAC PROJEKTOWYCH I WYKONANIA PRAC BUDOWLANYCH W ZAKRESIE PRAC PROJEKTOWYCH I WYKONANIA PRAC BUDOWLANYCH			
INWESTOR		GOSPEC LUBLIN Plac Litewski 1 20-660 Lublin	
BRANŻA		Drogiowe 1434/SR/CP/2006	
KONCEPCJA BUDOWY AL. SOLIDARNOŚCI W LUBLINIE NA ODCINKU OD AL. WARSZAWSKIEJ DO GRANICY MIASTA WIERZBIK DO WIEŻA 'DARWONICA' - NA OSIEDLI LUBLINA			
PRZEBIEG PLAN SYTUACYJNY URZADZENIA TOWARZYSZĄCE			
Wyposażenie	linia telekomunikacyjna	Profil	Nr. spor.
Projektant	mgr inż. J. Kubiak	Uzasadnienie SKALA	1:1000
Argument	A. Boczek	Wykonanie	---
Wykonanie	P. Łuska	Wzrost	---
Wzrost	mgr inż. E. Paryś	Wzrost	---

LEGENDA:

BRANŻA SANITARNA

- lin. kan. deszczowa
- lin. kan. sanitarna
- lin. gazonowa
- lin. wodociąg
- Proj. kan. deszczowa

BRANŻA ELEKTROINSTALACYJNA

- lin. kabla energetycznego średniego napięcia
- lin. kabla energetycznego niskiego napięcia
- projektowane latarnie oświetlenia drogowego
- na słupach metalowych ulicznych

BRANŻA TELEKOMUNIKACYJNA

- lin. linia telekomunikacyjna

WZ. 2	PK 1500,00m
WZ. 3	L=1389,91m
WZ. 4	o=56,990g
WZ. 5	Skł. 103,250m

OGROD  
BOTANICZNY

REZERWACJA TERENU  
POD PARKING DLA  
OGRODU BOTANICZNEGO

WEZEŁ  
"SŁAWIN"

WARIANT II

Zakres opracowania KP  
Km:0+093.43 dla ul. Glebokiej  
POCZATEK OPRAC  
Km:0+093.43

WZ. 4	PK 143,00m
WZ. 5	L=15,172g
WZ. 6	o=2,564g
WZ. 7	Skł. 117,77m
WZ. 8	PK 30,95m
WZ. 9	L=2,27m

WZ. 10	PK 44,807g
WZ. 11	L=84,00m
WZ. 12	L=173,21
WZ. 13	o=3,820g
WZ. 14	X=99,88m
WZ. 15	H=0,30m
WZ. 16	X=30,00m
WZ. 17	T=40,00m
WZ. 18	L=75,25m

WZ. 19	PK 211,94m
WZ. 20	L=103,07m
WZ. 21	Skł. 14,56m

