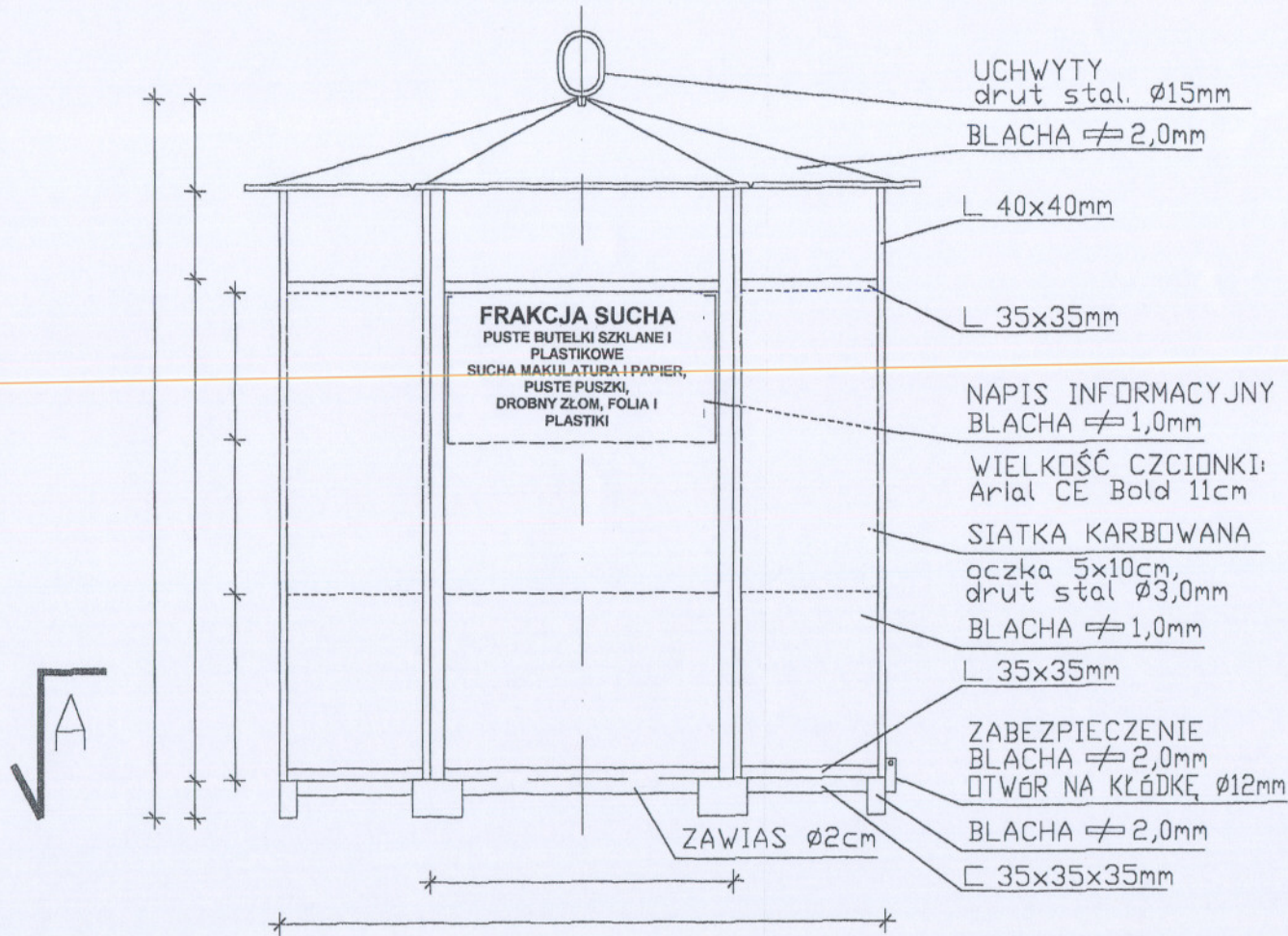


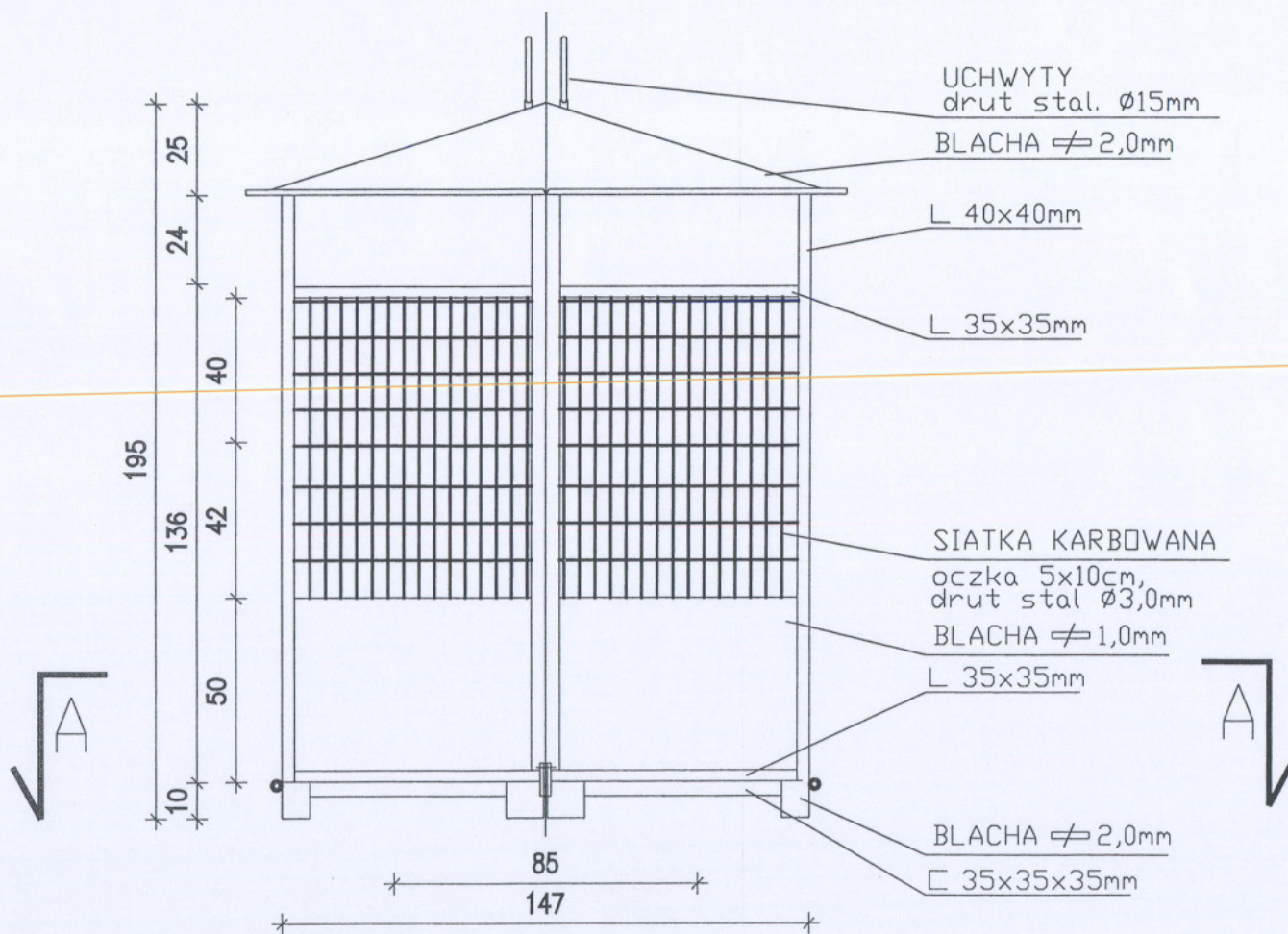
WIDOK Z PRZODU



Rysunek nr 1

SKALA 1:20

WIDOK Z BOKU

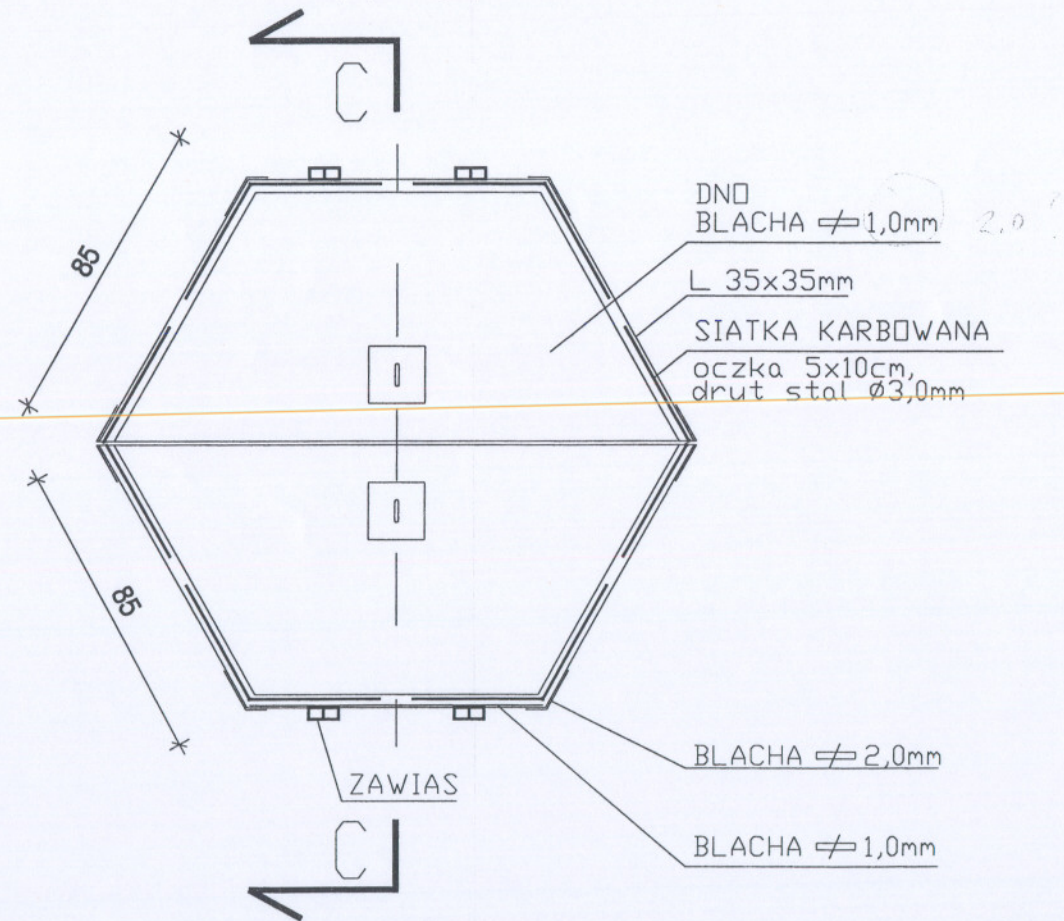


Rysunek nr 2

SKALA 1:20

URZĄD MIASTA LUBLIN
Wydział Ochrony Środowiska
20-069 Lublin
ul. Stanisława Leszczyńskiego 20
tel./fax 081-44-35-296

PRZEKRÓJ A-A

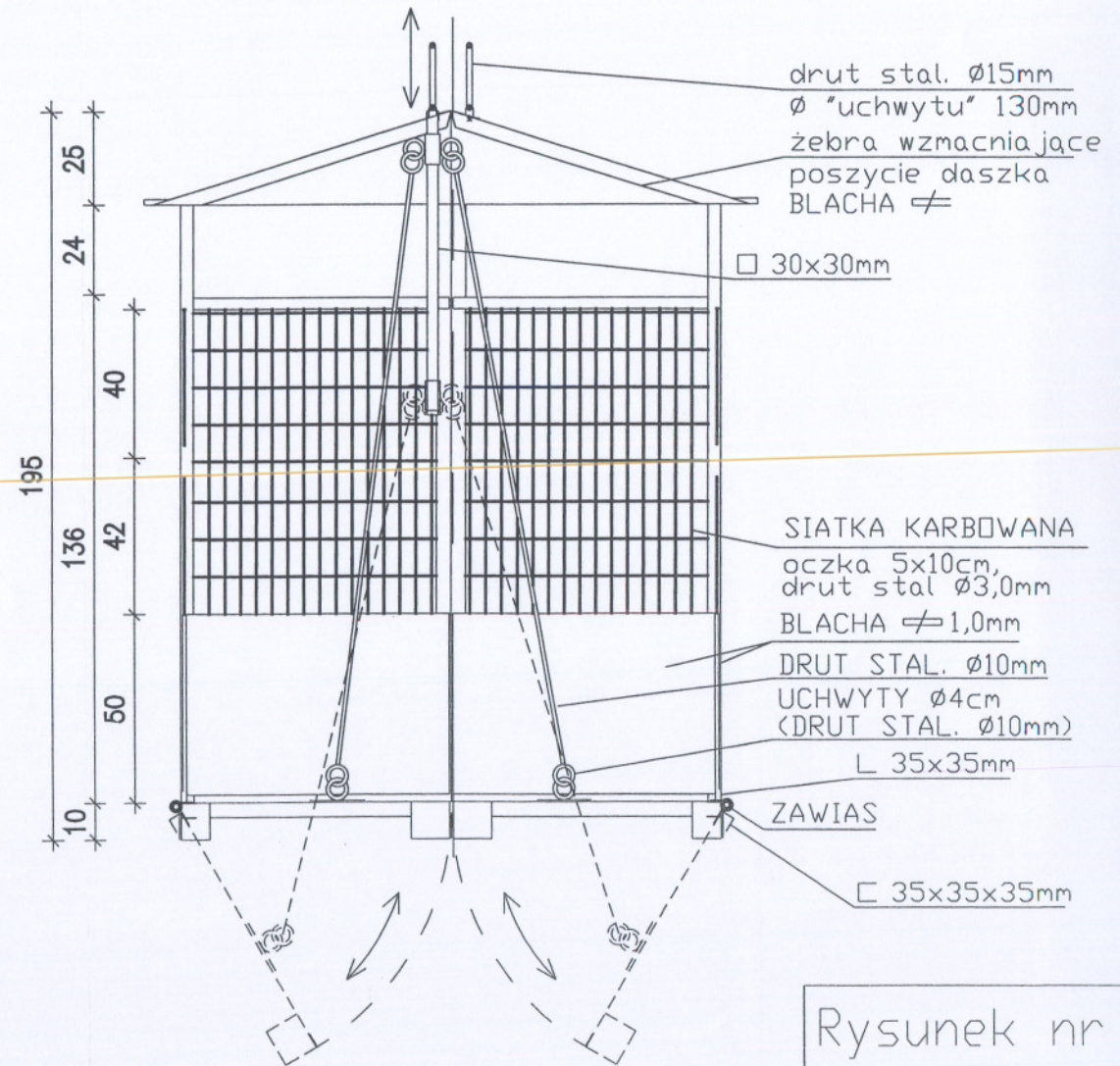
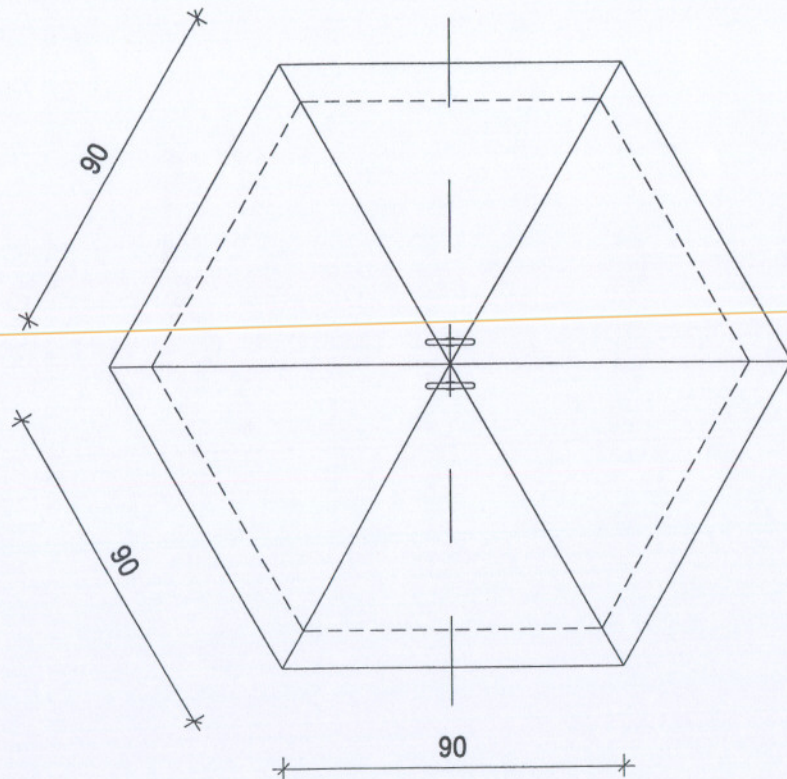


Rysunek nr 3

SKALA 1:20

PRZEKRÓJ C-C

WIDOK Z GÓRY



Rysunek nr 4

SKALA 1:20