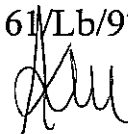


USŁUGI PROJEKTOWE- HANNA MARCZUK
20-250 Lublin ul. Daszyńskiego 2/27, tel. 743 35 73, 0604 281 074

**PROJEKT BUDOWLANY
KANALIZACJI DESZCZOWEJ
DLA UL.SŁAWIN W LUBLINIE
(na odcinku od ul. Nałęczowskiej do ul. Sobótki)**

Investor:
**URZĄD MIASTA
w Lublinie**

Projektant:
mgr inż. **H. Marczuk**
upr. nr 61/Lb/97



Sprawdzający:
mgr inż. **M. Grzybek**
upr. nr LUB/0018/POOS/03



ZAWARTOŚĆ OPRACOWANIA

1. Podstawa opracowania
2. Zakres opracowania
3. Opis techniczny
4. Obliczenia

5. WYKAZ PODSTAWOWYCH MATERIAŁÓW

6. CZĘŚĆ GRAFICZNA

1 Sytuacja	1:500	
2 Profil kanalizacji deszczowej	1:100/500	
3 Profil kanalizacji deszczowej	1:100/500	
4 Szczegół studni kanalizacyjnej	1:25	
5 Szczegół wpustu	1:25	

OŚWIADCZENIE PROJEKTANTA

Działając zgodnie z art. 20 ust. 4 ustawy Prawo Budowlane (DZ.U. nr 207 poz. 2116 z 2003r z późniejszymi zmianami) oświadczam, że projekt budowlany

KANALIZACJI DESZCZOWEJ DLA UL.SŁAWIN W LUBLINIE (na odcinku od ul. Nałęczowskiej do ul. Sobótki)

Inwestor:
**URZĄD MIASTA
w Lublinie**

Został sporządzony zgodnie z obowiązującymi przepisami i zasadami wiedzy technicznej.

22.05.2007

Projektant:
mgr inż. **H. Marczuk**
upr. nr 61/Lb/97

Sprawdzający:
mgr inż. **M. Grzybek**
upr. nr LUB/0018/POOS/03



Lublin, dnia 23 lipca 1997 r.

Znak: GPNB.UBR.7342/40/97

DECYZJA Nr 61/Lb/97

Na podstawie art. 12 ust. 3 i 4, art. 13 ust. 1 pkt 1, ust. 2 i 4, art. 14 ust. 1 pkt 4, ust. 3 pkt 1 i ust. 4 ustawy z dnia 7 lipca 1994 r. - Prawo budowlane /Dz.U nr 89, poz. 414/ oraz § 3 ust. 1 i § 4 ust. 2 rozporządzenia Ministra Gospodarki Przestrzennej i Budownictwa z dnia 30 grudnia 1994 r. w sprawie samodzielnych funkcji technicznych w budownictwie /Dz. U. z 1995 r. nr 8, poz. 38/, w związku z art. 104 § 1 i 2 KPA /tekst jednolity w Dz.U. nr 9 z 1980 r., poz. 26, z późn. zmianami/ - po rozpatrzeniu wniosku Pani Hanny Jolanty Marczuk z dnia 6 listopada 1995 r, wobec złożenia egzaminu z wynikiem pozytywnym -

n a d a j e

Pani Hannie Jolancie MARCZUK
mgr inż. inżynierii środowiska
ur. dnia 21 sierpnia 1960 r. w Lublinie

UPRAWNIENIA BUDOWLANE
do projektowania bez ograniczeń

w specjalności instalacyjnej w zakresie sieci, instalacji i urządzeń: wodociągowych i kanalizacyjnych, ciepłych, wentylacyjnych i gazowych.

U z a s a d n i e n i e

Przeprowadzone postępowanie administracyjne wykazało, że Pani Hanna Jolanta Marczuk:

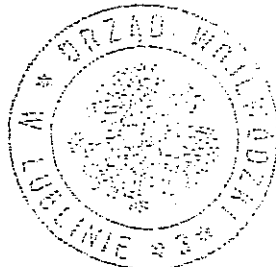
1. Spełniła warunki w zakresie przygotowania zawodowego niezbędnego do uzyskania uprawnień budowlanych;
2. Złożyła egzamin z wynikiem pozytywnym.

Wobec powyższego, decyzją niniejszą postanowiono jak na wstępie.

Od decyzji niniejszej służy wniesienie odwołania do Głównego Inspektora Nadzoru Budowlanego w Warszawie, za pośrednictwem Wojewody Lubelskiego w terminie 14 dni od daty doręczenia decyzji.

Otrzymują:

1. Pani Hanna Jolanta Marczuk
2. Główny Inspektor Nadzoru Budowlanego
3. a/a.



Z up. WOJEWODY

[Signature]
mgr Piotr Krąpiś
Zastępca Dyrektora Oddziału
Nadzoru Budowlanego

Lublin, dnia 23 lipca 1997 r.

Znak: GPNB.UBR.7342/40/97

DECYZJA Nr 61/Lb/97

Na podstawie art. 12 ust. 3 i 4, art. 13 ust. 1 pkt 1, ust. 2 i 4, art. 14 ust. 1 pkt 4, ust. 3 pkt 1 i ust. 4 ustawy z dnia 7 lipca 1994 r. - Prawo budowlane /Dz.U nr 89, poz. 414/ oraz § 3 ust. 1 i § 4 ust. 2 rozporządzenia Ministra Gospodarki Przestrzennej i Budownictwa z dnia 30 grudnia 1994 r. w sprawie samodzielnych funkcji technicznych w budownictwie /Dz. U. z 1995 r. nr 8, poz. 38/, w związku z art. 104 § 1 i 2 KPA /tekst jednolity w Dz.U. nr 9 z 1980 r., poz. 26, z późn. zmianami/ - po rozpatrzeniu wniosku Pani Hanny Jolanty Marczuk z dnia 6 listopada 1995 r, wobec złożenia egzaminu z wynikiem pozytywnym -

n a d a j ę

Pani Hannie Jolancie MARCZUK

mgr inż. inżynierii środowiska
ur. dnia 21 sierpnia 1960 r. w Lublinie

**UPRAWNIENIA BUDOWLANE
do projektowania bez ograniczeń**

w specjalności instalacyjnej w zakresie sieci, instalacji i urządzeń: wodociągowych i kanalizacyjnych, cieplnych, wentylacyjnych i gazowych.

U z a s a d n i e n i e

Przeprowadzone postępowanie administracyjne wykazało, że Pani Hanna Jolanta Marczuk:

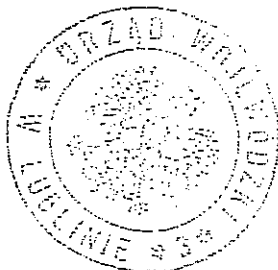
1. Spełniła warunki w zakresie przygotowania zawodowego niezbędnego do uzyskania uprawnień budowlanych;
2. Złożyła egzamin z wynikiem pozytywnym.

Wobec powyższego, decyzją niniejszą postanowiono jak na wstępie.

Od decyzji niniejszej służy wniesienie odwołania do Głównego Inspektora Nadzoru Budowlanego w Warszawie, za pośrednictwem Wojewody Lubelskiego w terminie 14 dni od daty doręczenia decyzji.

Otrzymują:

1. Pani Hanna Jolanta Marczuk
2. Główny Inspektor Nadzoru Budowlanego
3. a/a.



Z up. WOJEWODY
mgr Piotr Matys
Szef Działu Wydziału
Zagospodarowania Przestrzennego
i Nadzoru Budowlanego

LOIB.OKK.7131/9/03

DECYZJA

Na podstawie art. 24 ust. 1 pkt. 2 ustawy z dnia 15 grudnia 2000 r. o samorządach zawodowych architektów, inżynierów budownictwa oraz urbanistów / Dz. U. z 2001 r. Nr 5, poz. 42, z późn. zm. /, art. 12 ust. 3, art. 13 ust. 1 pkt. 1, art. 14 ust. 1 pkt. 4 ustawy z dnia 7 lipca 1994 r. Prawo budowlane / tekst jednolity: Dz. U. z 2000 r. Nr 106, poz. 1126 z późn. zm. /, § 9 ust. 1 rozporządzenia Ministra Gospodarki Przestrzennej i Budownictwa z dnia 30 grudnia 1994 r. w sprawie samodzielnych funkcji technicznych w budownictwie / Dz. U. z 1995 r. Nr 8, poz. 38, z późn. zm. / oraz art. 104 Kodeksu postępowania administracyjnego / Dz. U. z 2000 r. Nr 98, poz. 1071 z późn. zm. /

stwierdzamy, że

Pani Maria GRZYBEK

magister inżynier inżynierii środowiska
urodzony dnia 10 sierpnia 1959 r. w Lublinie

otrzymała

UPRAWNIENIA BUDOWLANE

Nr ewidencyjny : LUB/0018/POOS/03

*do projektowania bez ograniczeń
w specjalności instalacyjnej w zakresie sieci, instalacji i urządzeń ciepłych,
wentylacyjnych i gazowych wodociagowych i kanalizacyjnych,*

UZASADNIENIE

Okręgowa Komisja Kwalifikacyjna Lubelskiej Okręgowej Izby Inżynierów Budownictwa w Lublinie na podstawie protokołów z postępowania kwalifikacyjnego oraz przeprowadzonego egzaminu, uchwałą Nr 12/2003 z dnia 20 września 2003 r. stwierdziła, że Pani Maria GRZYBEK posiada wymagane prawem wykształcenie i praktykę zawodową konieczną do uzyskania uprawnień budowlanych w w/w specjalności i uzyskał pozytywny wynik egzaminu na uprawnienia budowlane.

POUCZENIE

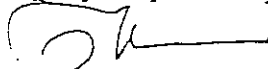
Od niniejszej decyzji służy odwołanie do Krajowej Komisji Kwalifikacyjnej Polskiej Izby Inżynierów Budownictwa w Warszawie, za pośrednictwem Lubelskiej Okręgowej Izby Inżynierów Budownictwa w Lublinie w terminie 14 dnia od daty jej doręczenia.



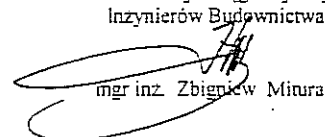
Otrzymują:

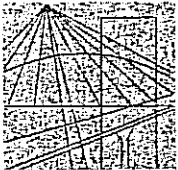
1. Pani Maria GRZYBEK
20-129 Lublin
ul. Kalinowszczyzna 22/1
2. Główny Inspektor
Nadzoru Budowlanego
3. a/a

Przewodniczący
Okręgowej Komisji Kwalifikacyjnej


prof. dr hab. inż. Jan Kukielka

Przewodniczący
Lubelskiej Okręgowej Izby
Inżynierów Budownictwa


mgr inż. Zbigniew Mitura



**LUBELSKA OKRĘGOWA IZBA INŻYNIERÓW BUDOWNICTWA
W LUBLINIE**

ul. M. C. Skłodowskiej 3, 20-029 Lublin
tel./fax (081) 53-276-31, 534-78-12

Pieczęć Izby Okręgowej
**Lubelska Okręgowa Izba
Inżynierów Budownictwa**
20-029 Lublin, ul. M.C.Skłodowskiej 3
tel/fax 532-76-31

Lublin, dnia 2007-01-11

ZAŚWIADCZENIE

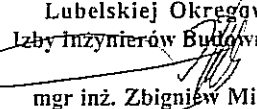
Pani **Grzybek Maria** nr ewidencyjny **LUB/IS/1149/01**

adres zamieszkania **20-129 Lublin Kalinowszczyzna 22/1**

jest członkiem Lubelskiej Okręgowej Izby Inżynierów Budownictwa i posiada
wymagane ubezpieczenie od odpowiedzialności cywilnej.

Niniejsze zaświadczenie jest ważne od dnia **2007-01-01** do dnia **2007-06-30**

Kopię dołączono do akt osobowych.

Przewodniczący
Lubelskiej Okręgowej
Izby Inżynierów Budownictwa

mgr inż. Zbigniew Mitura

Lublin, dnia 12.06.2007 r.

ZUDP Nr 481/2007

O P I N I A

dotycząca uzgodnienia dokumentacji projektowej obiektu Lublin – ul. Sławin,
Gnieźnieńska

Zleceniodawca : Usługi Projektowe Hanna Marczuk 20-250 Lublin ul. Daszyńskiego 2/27

Data wpływu zlecenia : 12.04.2007 r.

Stadium opracowania : projekt trasy

Nazwa jednostki projektowej (projektant) : Usługi Projektowe Hanna Marczuk

Inwestor : Gmina Lublin

Na podstawie art. 28 ust. 1 ustawy z dnia 17 maja 1989 roku – Prawo geodezyjne i kartograficzne (Dz. U. Nr 100, poz. 1086 z późniejszymi zmianami), oraz rozporządzenia Ministra Rozwoju Regionalnego i Budownictwa z dnia 2 kwietnia 2001 roku (Dz. U. Nr 38 poz. 455) w sprawie geodezyjnej ewidencji sieci uzbrojenia terenu oraz zespołów uzgadniania dokumentacji projektowej.

Zespół Uzgadniania Dokumentacji Projektowej Miasta Lublin na posiedzeniu w dniu 13.04.2007 r. i 1.06.2007 r. **uzgodnił** lokalizację sieci kanalizacji deszczowej z przyłączami w ul. Sławin oraz linii kablowej eNN oświetlenia terenu w ul. Sławin i Gnieźnieńskiej w Lublinie.

Uwagi i zalecenia :

1. Uzgodnione usytuowanie sieci uzbrojenia terenu podlega wytyczeniu i geodezyjnej inwentaryzacji powykonawczej przez jednostki uprawnione do wykonywania prac geodezyjnych.
2. W rejonie istniejących punktów osnowy geodezyjnej wykopy należy prowadzić ręcznie. W wypadku naruszenia, uszkodzenia lub zniszczenia punktów inwestor na własny koszt zleci ich odtworzenie jednostce wykonawstwa geodezyjnego.
3. W przypadku braku inwentaryzacji sieci na mapach i braku informacji branżowych o ich przebiegu za ewentualne uszkodzenia sieci w trakcie prac ziemnych odpowiedzialność ponosi zarządzający daną siecią.
4. Projekt budowlany pod względem branżowym należy uzgodnić z MPWiK w Lublinie, ZE Lublin-Miasto.

5. Przed przystąpieniem do realizacji w terenie uzgodnionych obiektów budowlanych należy dokonać stosownego zgłoszenia lub uzyskać wymagane prawem pozwolenie na budowę z Urzędu Miasta Lublin.
6. W projekcie budowlanym należy przewidzieć wykonanie zbliżeń i skrzyżowań z innymi urządzeniami zgodnie z obowiązującymi przepisami i normami technicznymi.
7. Na zajęcie pasa drogowego lub rozkopanie jezdni, chodnika należy uzyskać zgodę Wydziału Gospodarki Komunalnej U.M. Lublin zgodnie z przepisami zawartymi w Dz. U. Nr 6 z 1 marca 1986 r.
8. Na 7 dni przed rozpoczęciem robót wykonawca zobowiązany jest do pisemnego powiadomienia o terminie rozpoczęcia i sposobie wykonywania robót wszystkich użytkowników urządzeń podziemnych.
9. Roboty ziemne w rejonie istniejących urządzeń podziemnych należy wykonywać ręcznie.
10. W miejscach skrzyżowania projektowanych sieci i przyłączy z istniejącą kanalizacją telefoniczną TP przejście wykonać zgodnie z normą ZN-96 TPSA-004. Miejsca skrzyżowań podlegają odbiorowi przed zakryciem przez Pion Sieci TP OT Lublin tel. 718 14 40.
11. Przejście projektowanym siecią-przyłączem pod urządzonymi ciągami komunikacyjnymi wykonać bez naruszania konstrukcji nawierzchni.
12. Uzgodnienie usytuowania projektowanych sieci uzbrojenia terenu zachowuje ważność przez okres 3 lat od dnia wydania opinii. Uzgodnienie traci ważność w przypadkach określonych w § 13 ust. 2 rozporządzenia Ministra Rozwoju Regionalnego i Budownictwa z dnia 2 kwietnia 2001 r. w sprawie geodezyjnej ewidencji sieci uzbrojenia terenu oraz zespołów uzgadniania dokumentacji projektowej (Dz. U. Nr 38 poz. 455).
13. W razie niezgodności zrealizowanej sieci uzbrojenia terenu z uzgodnionym projektem inwestor zobowiązany jest do niezwłocznego przedłożenia mapy z wynikami inwentaryzacji organowi administracji architektoniczno-budowlanej.

PRZEWODNICĄCY ZESPÓŁU


Inż. Andrzej Kowalik



Prezydent Miasta Lublin



Pl. Władysława Łokietka 1, 20-109 Lublin, tel.: +48 81 443 5137,
fax: +48 81 443 5701, e-mail: kancelaria@lublin.eu

Gk 2.1.2.5544/1317/06

Lublin, dn.09-05-2007

DECYZJA Nr 260/07

Na podstawie art. 39 ust. 3 ustawy a dnia 21 marca 1985 r. o drogach publicznych (Dz.U. z 2004 r. Nr 204, poz. 2086 tekst jednolity) oraz art. 104 ustawy z dnia 14 czerwca 1960 r. Kodeks Postępowania administracyjnego (Dz. U. z 2000 r. Nr 98, poz. 1071 z późn. zm.), oraz Zarządzenia nr 392A/2002, 472/2002 Prezydenta Miasta Lublin z dnia 20 listopada 2002 roku w sprawie upoważnienia do załatwiania spraw związanych z zarządem dróg na terenie miasta Lublina, po rozpatrzeniu wniosku złożonego przez: Wydział Strategii i Rozwoju Urzędu Miasta Lublin pismo znak SIR.MII.III-3/0718/280/07 z dnia 10.104.2007 roku, oraz Usługi Projektowe Hanna Marczuk ul. Daszyńskiego 2/27 20-250 Lublin pismo z dnia 20.04.2007 roku w sprawie wydania zezwolenia na lokalizację sieci kanalizacji deszczowej w pasie drogowym drogi gminnej G106665L – ul. Sławin na odcinku od ul. Nałęczowskiej do ul. Sobótki w Lublinie

zezwalam na zlokalizowanie sieci kanalizacji deszczowej

w granicach miasta Lublin zgodnie z lokalizacją przedstawioną na załączonym planie sytuacyjnym, będącym integralną częścią niniejszej decyzji, z uwagami:

- projekt budowlany sieci kanalizacji deszczowej należy uzgodnić w tut. Wydziale przed uzyskaniem pozwolenia na budowę.

Na prowadzenie robót w pasie drogowym drogi publicznej Inwestor zadania uzyska odrębne zezwolenie Wydziału Gospodarki Komunalnej, przedkładając w tut. Wydziale przed przystąpieniem do robót stosowny wniosek.

UZASADNIENIE

Na podstawie art. 107, § 4 K.p.a. odstępuje się od uzasadnienia niniejszej decyzji.

POUCZENIE

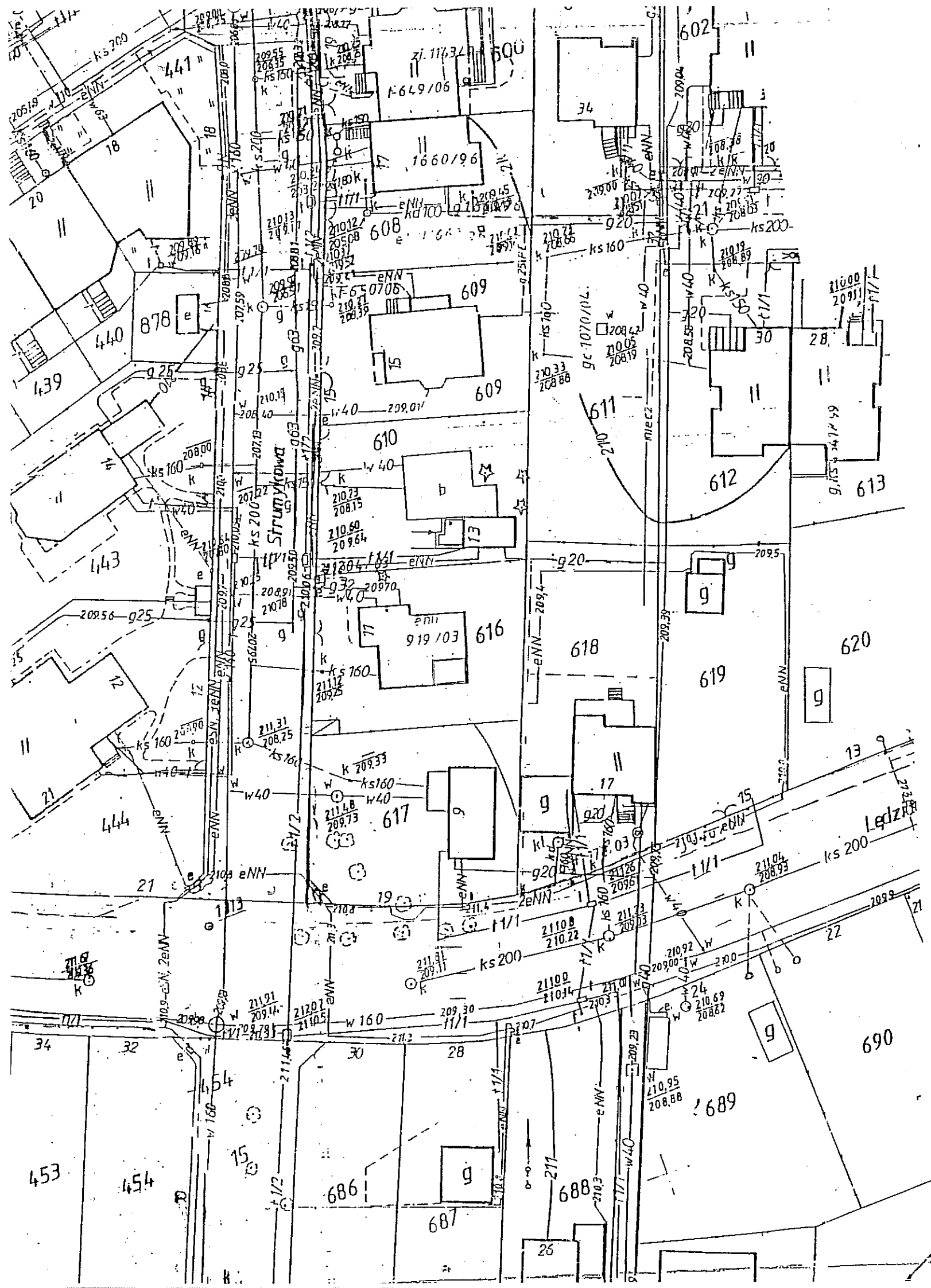
1. Od decyzji niniejszej stronom przysługuje prawo wniesienia odwołania za moim pośrednictwem do Samorządowego Kolegium Odwoławczego w Lublinie w terminie 14 dni od dnia jej doręczenia.
2. Niniejsza decyzja stanowi jednocześnie zgodę na dysponowanie gruntem pasa drogowego ul. Sławin na cele budowlane.
3. Niniejsza Decyzja nie uprawnia do rozpoczęcia budowy sieci.

Otrzymują:

1. Wydział SiR w/m
2. Usługi Projektowe
Hanna Marczuk
ul. Daszyńskiego 2/27
20-250 Lublin
3. a/a.
4. Wydział AAB

Z up. Prezydenta Miasta Lublin
Dyrektor
Wydziału Gospodarki Komunalnej

inż. Eugeniusz Janicki



URZĄD MIASTA LUBLIN
 Wydział Gospodarki Komunalnej
 Dział Dokumentacji i Ewidencji Ulic
 załącznik Nr
 z dnia
 znak GK. 2.1.5344/31.107

Obiekt: Kanalizacja deszczowa w ul. Stawin w Lublinie (na odcinku od ul. Waleczowskiej do ul. Sobótki). Inwestor: Urząd Miasta Lublin			
Funkcja	Imię i nazwisko	Uprawnienia	Podpis
Projektant	mgr inż. Hanna Marczuk	nr 61/Lb/97	
Sprawdzający	mgr inż. Maria Grzybek	nr LUB/0018/POOS/03	
Ry. temat: Sytuacja	Data		Rys.
1:500	11.2006		1



Miejskie Przedsiębiorstwo Wodociągów i Kanalizacji w Lublinie Sp. z o.o.

www.mpwik.lublin.pl

TRK/5004-591-1/2006

2006-11-22

Sekretariat
ul. J. Piłsudskiego 15
20-407 Lublin
tel. 081 532 37 56
fax 081 532 19 10

Centrala
tel. 081 532 42 81

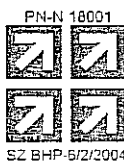
Biuro
Obsługi Klienta
ul. J. Piłsudskiego 15
20-407 Lublin
tel./fax 081 532 01 80

Pogotowie Wod.-Kan.
tel. 031 534 19 94
tel. 994

za Zemborzycza
ul. Zemborzycza 114a
20-445 Lublin
tel. 081 744 36 41
fax 081 744 32 80

Oczyszczalnia
Ścieków "Hajdów"
ul. Jagiellońska 5
20-228 Lublin
tel. 081 746 01 01
fax 081 746 03 33

Centralne
Laboratorium
ul. Zawilcowa 10
20-245 Lublin
tel. 081 746 03 24
fax 081 746 30 83



AB 383

Urząd Miasta Lublin
Wydział Strategii i Rozwoju
ul. Wieniawska 14
20-071 Lublin

01 GRU 2006

4599

Dotyczy: warunków technicznych odwodnienia ulicy Sławin w związku z jej budową na odcinku od ulicy Nałęczowskiej do ulicy Sobótki.

W odpowiedzi na wystąpienie w sprawie jw. uprzejmie informujemy, że odwodnienie wskazanej części ulicy Sławin wymaga zaprojektowania i zrealizowania kanałów deszczowych DA-2, DB-1 i DB-1-6 z włączeniem do rzeki Czechówki oraz Cieku spod Konopnicy, w oparciu o „Program ogólny kanalizacji deszczowej osiedla „Szerokie” (oprac. EKOSAN z 1994r.), w nawiązaniu do projektowanych układów komunikacyjnych wynikających z aktualnego planu zagospodarowania przestrzennego. Jednocześnie informujemy, że kanał DB - 1 wraz ze zbiornikiem jest w trakcie realizacji w oparciu o PB - uzgodnienie MPWiK nr TRT/16/05).

Na dolny odcinek kanału DA-2, na wniosek Urzędu Miasta zostały wydane warunki techniczne znak TRK/5004-592/2006 dotyczące odwodnienia ulicy Sobótki oraz warunki TRK/5004-704/2006 dotyczące odwodnienia ulicy Strumykowej. Należy skoordynować prace projektowe dotyczące kanalizacji deszczowej w ulicy Sławin.

Ponadto informujemy, że w archiwum technicznym MPWiK znajduje się opracowany na zlecenie Społecznego Komitetu Budowy, projekt sieci kanalizacji deszczowej obsługującej części ulic Strumykowej i Sławin (uzgodnienie MPWiK nr TT/33/01), który najprawdopodobniej utracił swoją ważność. Ewentualne wykorzystanie tej dokumentacji wymaga wznowienia stosownych uzgodnień.

Kanały sytuować w terenie ogólnodostępnym.

Zaleca się stosowanie włączów z zamknięciem zatraskowym oraz wpustów deszczowych z osadnikiem oraz z zawiasem i rygłem.

Istniejące nadziemne elementy uzbrojenia wod.-kan. na realizowanym odcinku ulicy Strumykowej dostosować do projektowanej niwelety i geometrii drogi.

Stropy komór i studni sytuowanych w pasie ulicy winny być dostosowane do obciążenia 40t.

Odwodnienie wskazanej części ulicy będzie możliwe po zrealizowaniu całego niezbędnego zakresu budowlanego pozwalającego na odprowadzenie wód opadowych do rzeki.

Dokumentację projektową należy wykonać w oparciu o aktualne normy i przepisy, a zastosowane materiały powinny posiadać stosowne dopuszczenia i aprobaty.

Projekt odwodnienia podlega uzgodnieniu z MPWiK Sp. z o. o.

O rozpoczęciu robót należy powiadomić MPWiK Sp. z o. o. z 7-dniowym wyprzedzeniem podając numer pozwolenia na budowę. Zastrzegamy sobie prawo kontroli wykonywanych prac kanalizacyjnych.

Niniejsze warunki są ważne przez okres jednego roku od daty ich wydania i należy je załączyć do projektu budowlanego przedkładanego do uzgodnienia. Jeden egzemplarz uzgodnionej dokumentacji pozostaje w archiwum Przedsiębiorstwa.

W sprawach dotyczących warunków technicznych można kontaktować się z Działem Programowania i Rozwoju MPWiK Sp. z o. o. Lublin, ul. Piłsudskiego 15, budynek B, pokój nr 125 (tel. 081-532-42-81 wew. 207).

Otrzymują:

1. Adresat

2. a/a

Impreza solidarny, dnia 01 GRU 2006 r., 109 454 096 821

NIP 712-915-02-95
REGON 1430981982
KRS 0000017728

Bank Handlowy w Warszawie S.A. 41 1000 1191 0000 0000 0000 0000
BIC BWA 330 0000 0000 0000 0000 0000 0000

1. Podstawa opracowania;

- Mapa do celów projektowych 1:500
- Warunki techniczne MPWiK Lublin-TRK/5004-591-1/2006
- Protokół ZUDP Lublin
- Projekt drogowy
- Wizja lokalna

PN-92/B-01707 Instalacje kanalizacyjne-Wymagania w projektowanie

PN-92/B-10729 Kanalizacja. Studzienki kanalizacyjne

PN-EN-476:2001 Wymagania ogólne dotyczące elementów stosowanych w systemach kanalizacji grawitacyjnej

PN-EN-1610:2002 Budowa i badania przewodów kanalizacyjnych

PN-B-01736 Roboty ziemne. Wykopy otwarte dla przewodów wodociągowych i kanalizacyjnych

- Rozporządzenie Ministra Infrastruktury w sprawie warunków technicznych jakim powinny odpowiadać budynki i ich usytuowanie (Dz.U z 2002r nr75 poz. 690 z 2002r z późniejszymi zmianami)
- Rozporządzenie Ministra Infrastruktury w sprawie bezpieczeństwa i higieny pracy podczas wykonywania robót budowlanych(Dz. u. Nr47 poz 401 z 2003r)
- Ustawa z dnia 7 czerwca 2001-O zbiorowym zaopatrzeniu w wodę i zbiorowym odprowadzeniu ścieków
- Warunki techniczne wykonania i odbioru sieci kanalizacyjnych zeszyt 9 COBRIT INSTAL.

2. Zakres opracowania

Opracowanie obejmuje aktualizacje projektu kanalizacji deszczowej dla projektowanych odcinków ulicy Sławin –od ul. Nałęczowskiej do ul. Sobótki w Lublinie.

3. Opis techniczny

3.1. Opis trasy.

Zgodnie z warunkami technicznymi MPWiK i Programem ogólnym kanalizacji deszczowe osiedla Szerokie, zaprojektowano odprowadzenie ścieków deszczowych z odcinków od ulicy Sławin do kolektora deszczowego DA-2 ϕ 0.5m w ul. Strumykowej.

3.2. Uzbrojenie sieci.

Studnie rewizyjne wykonać z kręgów betonowych ϕ 1200mm z płytą nadstudzienną żelbetową i włazem żeliwnym ϕ 600mm typu ciężkiego klasy D400 kN z zamknięciem ryglowym. Włazy studni należy lokalizować w osi ulic lub $\frac{1}{4}$ szerokości pasa drogowego.

Odprowadzenie wód z ulicy przewidziano poprzez wpusty uliczne, z osadnikami z kręgów betonowych Dn 500 z wpustem ulicznym żeliwnym z zawiasem i rygłem.

3.3. Rurociągi.

Sieć kanalizacji deszczowej wykonać z rur PP typu X-Stream, klasy S firmy WAVIN, łączonych na uszczelki .

Przejścia rurociągów przez ścianę studni betonowych poprzez szczelne przejścia systemowe.

Rurociągi układać ze spadkami określonymi w części rysunkowej.

3.4. Roboty ziemne.

Przewody układać w umocnionym wykopie o wyprofilowanym dnie, na podsypce z piasku gr. 10cm, minimalna szerokość wykopu 90cm. Obsybkę i zasypkę wstępną wykonywać warstwami piasku, ubijając ręcznie do wys. 0.3m nad przewodem . Dalsza zasypka przewodów może być prowadzona przy zagęszczaniu mechanicznym-wskaźnik zagęszczenia I_s 0.98.

W przypadku gdy kanalizacja deszczowa realizowana będzie jednocześnie z drogami, zasypywanie wykopu wykonać piaskiem z odpowiednim zagęszczeniem-wg proj. drogowego.

W pobliżu uzbrojenia podziemnego roboty ziemne wykonywać ręcznie.

Roboty ziemne prowadzić zgodnie z PN-B-01736 Roboty ziemne. Wykopy otwarte dla przewodów wodociągowych i kanalizacyjnych

3.6. Kolizje.

Przy skrzyżowaniu kanalizacji z kablami energetycznymi i telekomunikacyjnymi, kabel osłonić rurą AROT A 83PS długości 2m.

3.7. Próby i odbiory.

Sieć kanalizacji grawitacyjnej sprawdzić zgodnie z PN-EN-1610:2002 Budowa i badania przewodów kanalizacyjnych

Całość robót wykonać zgodnie z „Warunkami technicznymi wykonania i odbioru sieci kanalizacyjnych zeszyt 9 COBRIT INSTAL”, oraz aktualnymi przepisami BHP.

Przed przystąpieniem do wykonania sieci zlecić wytyczenie trasy uprawnionym służbom.

Po wykonaniu sieci zlecić operat geodezyjny powykonawczy .

Uwaga

Podczas prowadzenia robót należy mieć na uwadze , że na mapie może być przedstawione niepełne uzbrojenie, a wykonane może mieć inne posadowienie.

5. 0. WYKAZ PODSTAWOWYCH MATERIAŁÓW

Lp	Wyszczególnienie materiałów	Jed.	Ilość
1	Rury PP200 klasa S	m	103
2	Rury PP300 klasa S	m	245
3	Rury PP400 klasa S	m	50
4	Rury PP500 klasa S	m	114
5	Studzienka z kręgów betonowych ϕ 1200, z płytą nadstudzienną i włazem żeliwnym typu ciężkiego klasy D400	szt	12
6	Wpust deszczowy Dn500	szt	18



**INFORMACJA DOTYCZĄCA
BEZPIECZEŃSTWA I OCHRONY ZDROWIA**

DLA PROJEKTU BUDOWY SIECI KANALIZACJI DESZCZOWEJ

dla ulicy Sławin w Lublinie

Inwestor: URZĄD MIASTA
w Lublinie

Projektant:

mgr inż. Hanna Marczuk
ul. Daszyńskiego 2/27
20-250 Lublin
tel. 74 335 73



1. ZAKRES ROBÓT DLA CAŁEGO ZAMIERZENIA BUDOWLANEGO ORAZ KOLEJNOŚĆ REALIZACJI POSZCZEGÓLNYCH OBIEKTÓW

W zakres robót związanych z realizacją całego zamierzenia budowlanego wchodzi:

- wytyczenie geodezyjne sieci
- wykonanie wykopów oraz szalunku
- wyprofilowanie dna wykopu
- wykonanie studzienek kanalizacyjnych i wpustów
- wykonanie prób
- zasypanie wykopów

2. WYKAZ ISTNIEJĄCYCH OBIEKTÓW BUDOWLANYCH

- Sieć elektroenergetyczna
- Sieć kanalizacji sanitarnej
- Sieć kanalizacji deszczowej
- Sieć wodociągowa
- Sieć gazowa
- Sieci telefoniczna
- Obiekty kubaturowe

3. WSKAZANIE ELEMENTÓW ZAGOSPODAROWANIA TERENU, KTÓRE MOGĄ STWARZAĆ ZAGROŻENIE BEZPIECZEŃSTWA I ZDROWIA LUDZI.

Na terenie projektowanych sieci istnieje sieć gazowa wraz z przyłączami która może stwarzać zagrożenie bezpieczeństwa i zdrowia ludzi.

4. WSKAZANIE DOTYCZĄCE PRZEWIDYWANYCH ZAGROŻEŃ WYSTĘPUJĄCYCH PODCZAS REALIZACJI ROBÓT SZCZEGÓLNIE NIEBEZPIECZNYCH

W czasie realizacji przedsięwzięcia należy zwrócić szczególną uwagę na prace niebezpieczne, do których zaliczyć należy:

- wykopy pod sieci oraz prace montażowe w wykopach
- montaż studzienek , wpustów
- roboty w pobliżu kolizji z istniejącym uzbrojeniem

5. WSKAZANIE SPOSOBU PROWADZENIA INSTRUKTAŻU PRACOWNIKÓW PRZED PRZYSTĄPIENIEM DO REALIZACJI ROBÓT SZCZEGÓLNIE NIEBEZPIECZNYCH

Należy wykonać instruktaż pracowników obejmujący w szczególności:

- imienny podział pracy
- odpowiednie środki zabezpieczające
- wymagania bezpieczeństwa i higieny pracy przy poszczególnych czynnościach
- pracownicy fizyczni powinni być przeszkoleni w zakresie prowadzenia robót podziemnych oraz posiadać aktualne zaświadczenie ukończenia kursu bhp I stopnia

- pracownicy tacy jak majster i kierownik robót winni mieć aktualne świadectwo ukończenia kursu III stopnia
6. WSKAZANIE ŚRODKÓW TECHNICZNYCH I ORGANIZACYJNYCH, ZAPOBIEGAJĄCYCH NIEBEZPIECZEŃSTWOM WYNIKAJĄCYM Z WYKONYWANIA ROBÓT BUDOWLANYCH W STREFACH SZCZEGÓLNEGO ZAGROŻENIA ZDROWIA LUB W ICH SĄSIEDZTWIE, W TYM ZAPEWNIAJĄCYCH BEZPIECZNĄ I SPRAWNĄ KOMUNIKACJĘ, UMOŻLIWIAJĄCĄ SZYBKĄ EWAKUACJĘ NA WYPADEK POŻARU, AWARII I INNYCH ZAGROŻEŃ

Podczas budowy sieci należy:

- określić odległości bezpieczne, w jakiej mogą być wykonywane roboty od istniejących sieci
- w czasie wykonywania wykopów w miejscach dostępnych dla osób niezatrudnionych należy ustawić balustrady o poręczy na wysokości 1,1 m w odległości 1,0 m od krawędzi wykopu
- po wykonaniu wykopów niezwłocznie zabezpieczać je wypraskami
- wykonać zejścia do wykopów w odległości max 20 m
- składowanie urobku powinno odbywać się w odległości min 0,6 m od krawędzi wykopu obudowanego oraz jeżeli obciążenie urobku jest przewidziane w doborze obudowy, lub poza strefą klina naturalnego odłamu gruntu, jeżeli ściany wykopu nie są obudowane
- ruch środków transportowych powinien odbywać się poza strefą klina naturalnego odłamu gruntu
- przy wykonywaniu robót ziemnych sprzętem zmechanizowanym należy wyznaczyć w terenie strefę niebezpieczną i odpowiednio oznakować
- koparka w czasie pracy powinna być sytuowana min 0,6 m poza granicą klina naturalnego odłamu gruntu
- pracujące osoby powinny mieć możliwość uzyskania niezwłocznie pierwszej pomocy medycznej
- roboty powinny być wykonywane w brygadach co najmniej 3-osobowych, z czego 2 pracowników pracuje w wykopie a 1 ich ubezpiecza

Wszelkie prace powinny być wykonywane zgodnie z Dz. U. Nr 47 poz. 401 w sprawie bezpieczeństwa i higieny pracy podczas wykonywania robót budowlanych oraz z Dz. U. Nr 129, poz. 844; zmiana Dz. U. z 2002 r. Nr 91 poz. 811.



Wydział Gospodarki
Wodomierzowej

L. dz. TRT/ 289 /07

Uzgodniono z MPWIK Sp. z o.o. w Lublinie
projekt budowlany ... *Kanalizacja* ...
... *deszczowej* ... w ... *ul. Skalni* ...
na ... *odc. ul. Na Karczowską do Sobotki - technologia*
na następujących warunkach:

1) O rozpoczęciu robót należy powiadomić
tutejsze Przedsiębiorstwo z wyprzedzeniem
7-dniowym.

2) Odbiory międzyoperacyjne i odbiory częściowa
zakończonych elementów lub obiektów wymaga
zgłoszenia do MPWIK Sp. z o.o.

3) Uwagi:

Należy przedstawić ...
projekt ... kanalizacji deszczowej
na ul. Strumylonej nr 100.
TRT 150/07 z dn. 16.05.2007r.

W załączeniu według poscolomencie
studium S10 - zgodnie z niniejszym
projektu projekt według dnia

18.06.2007 *tej studium 202, 20m.n.p.m.*

Projekt został wykonany
zgodnie z warunkami
technicznymi MPWIK
Z-ca Kierownika Działu
sprawdził

mgr inż. Iwona Szewczyk

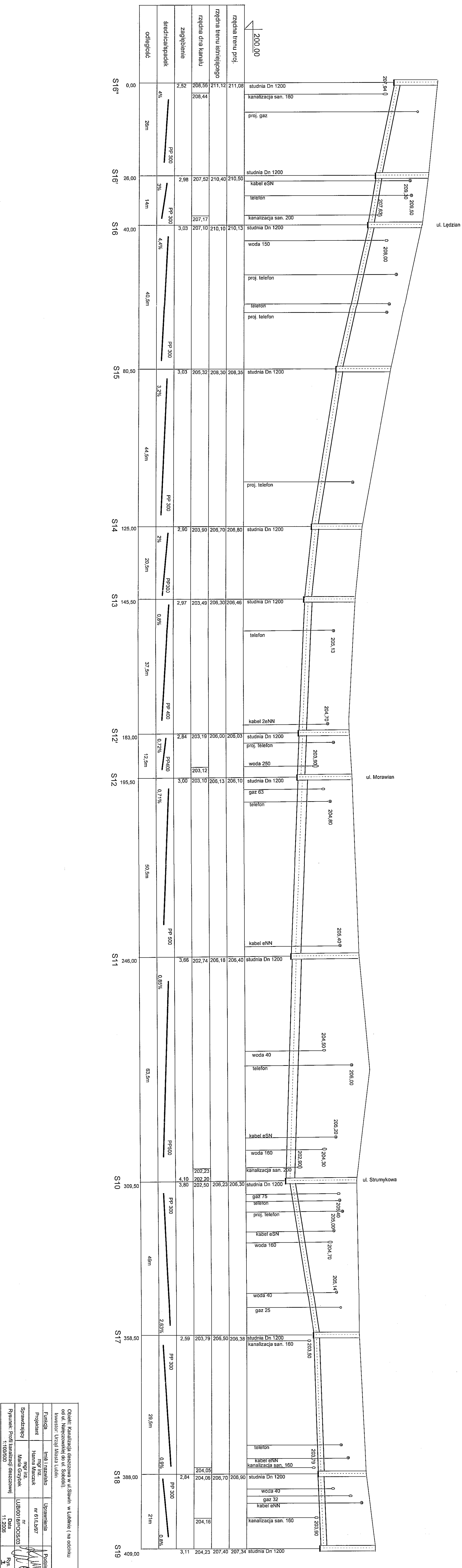
Główny Specjalista
Kierownik Wydziału
Obsługi Technicznej Odbiorców

inż. Zdzisław Samulak



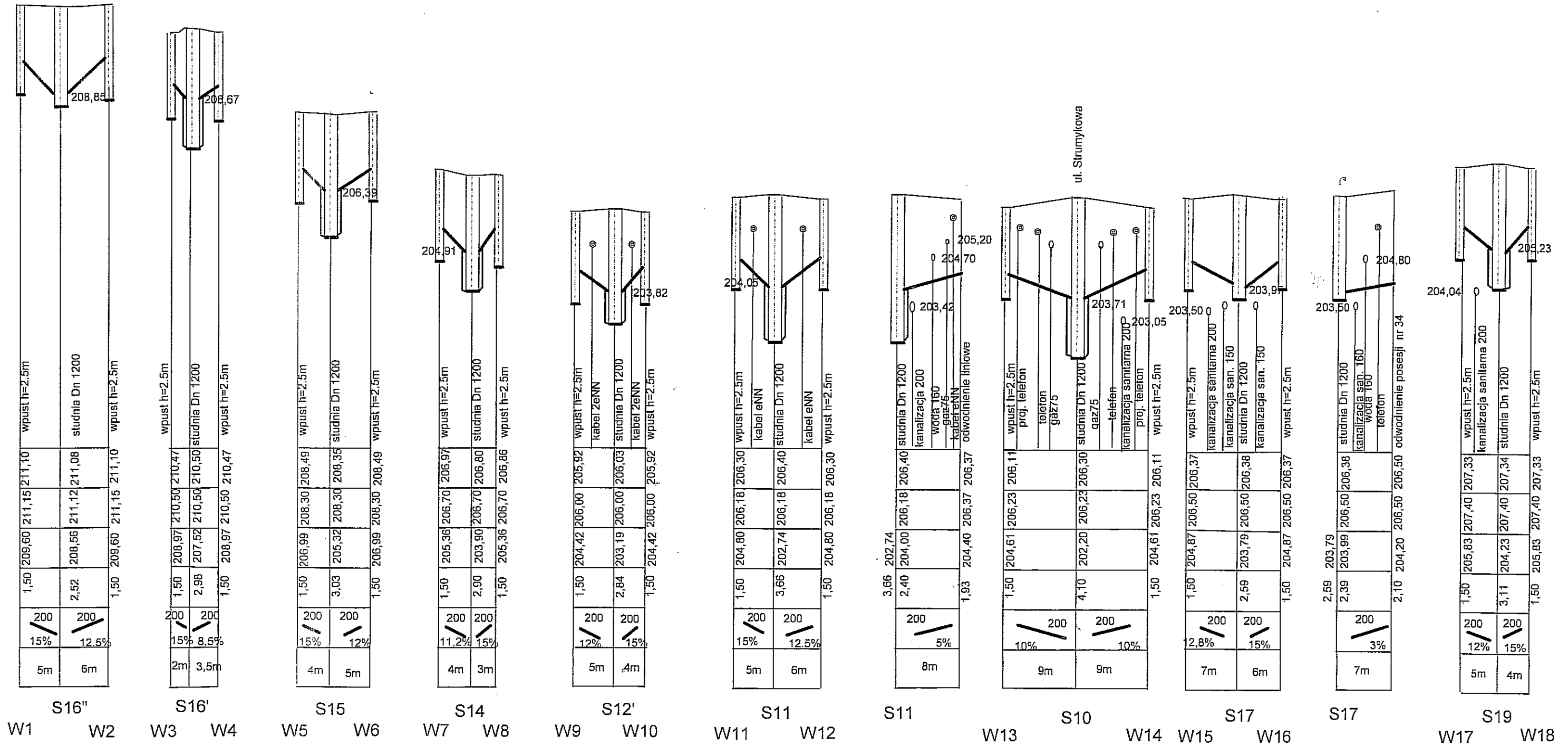
Klient: Kancelaria Stowarzyszenia Wł. Szwarc w Lublinie (na oddzielnym arkuszu)
 Inwestor: Urząd Miejski Lublin
 Funkcja: Inżynier
 Projektant: Hanna Marczak
 mpr fiz.

$W = 5:11.50$
 $R = 90.00$
 $SW = 1.28$
 $PSK = 2.49$



Objekt: Kanalizacja deszczowa w ul. Stawin w Lublinie (na odcinku od ul. Naleczowski do ul. Sobolki).
Inwestor: Urząd Miasta Lublin.

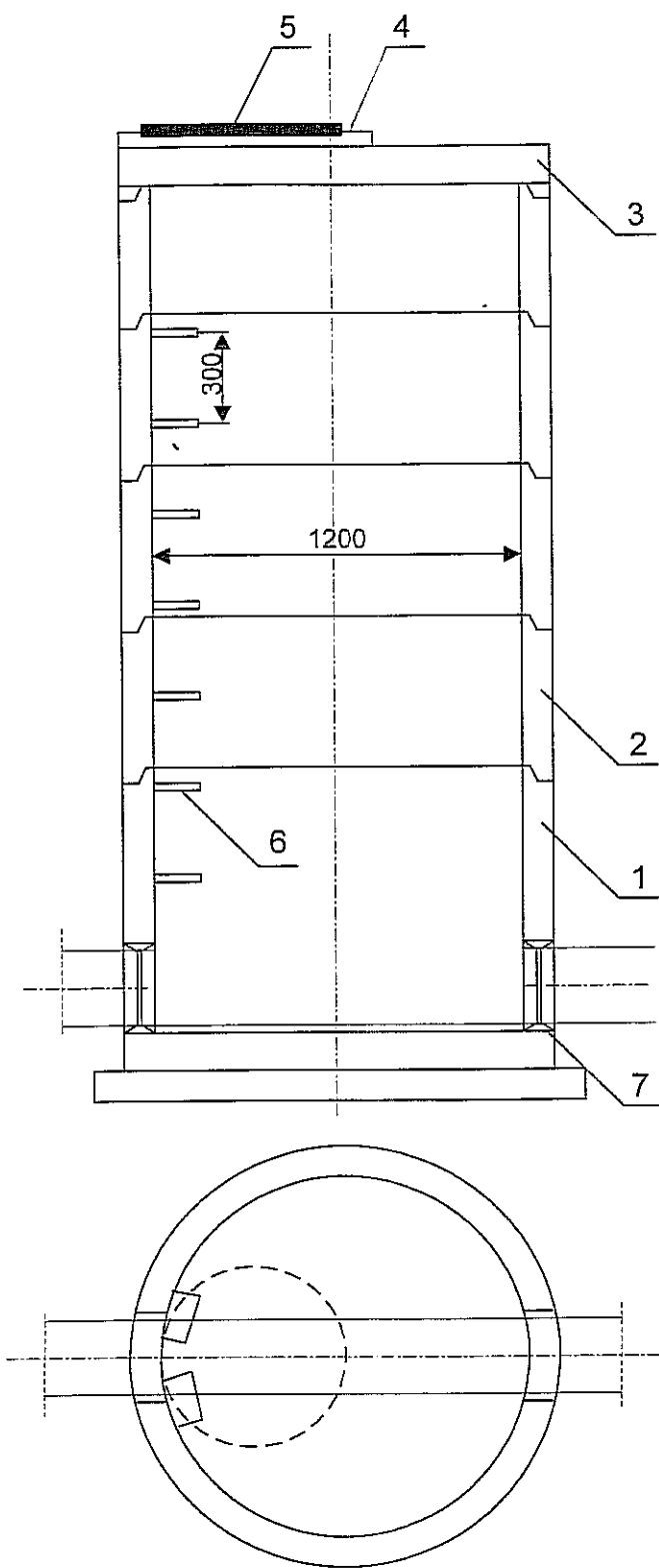
Funkcja	imię i nazwisko	Uprawnienia	Podpis
Projektant	mgr inż. Hanna Marczuk	nr 61/LB/97	<i>[Signature]</i>
Sprawdzający	mgr inż. Maria Grzybek	nr LUB/0018/P/OOS/03	<i>[Signature]</i>
Rysownik	Profil kanalizacji deszczowej	11.2006	Rys. 1



Obiekt: Kanalizacja deszczowa w ul. Sławin w Lublinie (na odcinku od ul. Nałęczowskiej do ul. Sobótki).			
Inwestor: Urząd Miasta Lublin			
Funkcja	Imię i nazwisko	Uprawnienia	Podpis
Projektant	mgr inż. Hanna Marczuk	nr 61/Lb/97	
Sprawdzający	mgr inż. Maria Grzybek	nr LUB/0018/POOS/03	
Rysunek: Profil kanalizacji deszczowej 1:100/500	Data 11.2006	Rys. 3	

SZCZEGÓŁ STUDNI KANALIZACYJNEJ

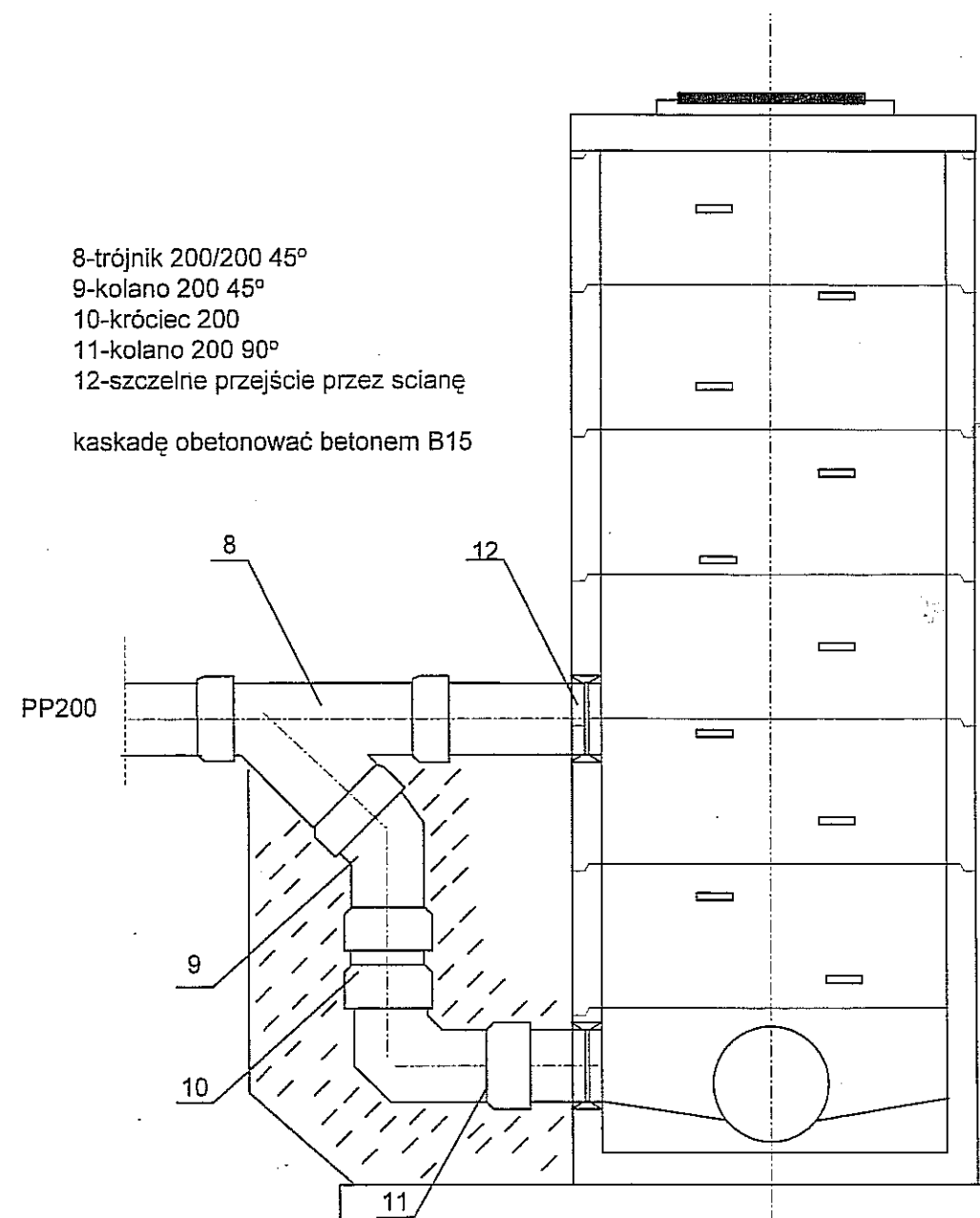
1:25



- 1-Podstawa betonowa 1200mm
- 2- Kąg betonowy 1200
- 3- Płyta przykrywowa 1200
- 4- Pierścień wyrównawczy 625/60
- 5- Właz żeliwny typu ciężkiego klasy D400 z zamknięciem ryglowym
- 6- Stopnie żlazowe żeliwne
- 7- szczelne przejścia systemowe

SZCZEGÓŁ STUDNI KASKADOWEJ

1:25

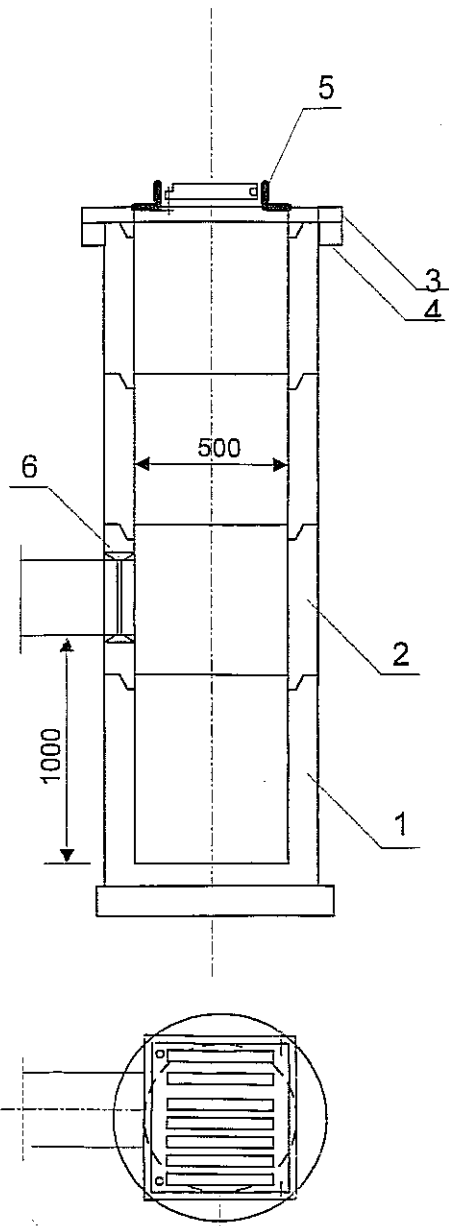


- 8-trójnik 200/200 45°
 - 9-kolano 200 45°
 - 10-króciec 200
 - 11-kolano 200 90°
 - 12-szczelne przejście przez scianę
- kaskadę obetonować betonem B15

Obiekt: Kanalizacja deszczowa w ul. Sławin w Lublinie (na odcinku od ul. Nałęczowskiej do ul. Sobótki). Inwestor: Urząd Miasta Lublin			
Funkcja	Imię i nazwisko	Uprawnienia	Podpis
Projektant	mgr inż. Hanna Marczuk	nr 61/Lb/97	<i>[Signature]</i>
Sprawdzający	mgr inż. Maria Grzybek	nr LUB/0018/POOS/03	<i>[Signature]</i>
Rysunek: Szczegół studni kanalizacyjnej 1:25		Data 11.2006	Rys. 4

SZCZEGÓŁ WPUSTU KANALIZACYJNEGO

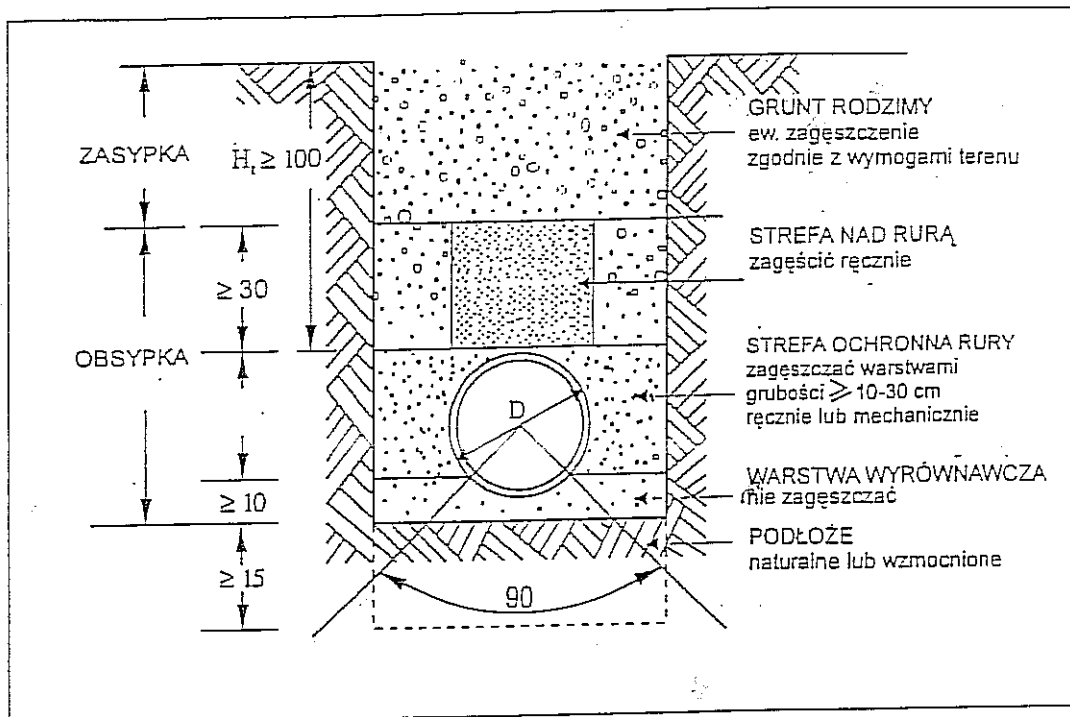
1:25



- 1-Podstawa betonowa 500mm
- 2. Krag betonowy 500
- 3-Pierścień wyrównawczy
- 4-pierścień odciążający
- 5- Wpust uliczny z zawiasem i zamknięciem ryglowym
- 6-Szczelne przejścia systemowe

Obiekt: Kanalizacja deszczowa w ul. Siawin w Lublinie (na odcinku od ul. Nałęczowskiej do ul. Sobótki). Inwestor: Urząd Miasta Lublin			
Funkcja	Imię i nazwisko	Uprawnienia	Podpis
Projektant	mgr inż. Hanna Marczuk	nr 61/Lb/97	<i>[Signature]</i>
Sprawdzający	mgr inż. Maria Grzybek	nr LUB/0018/POOS/03	<i>[Signature]</i>
Rysunek: Szczegół wpustu kanalizacyjnego 1:25		Data 11.2006	Rys. 5

Wypełnienie wykopu



uwaga:
w przypadku gdy kondycja łuku nie jest dobra można z droższymi
zasypką piaskiem
dłm