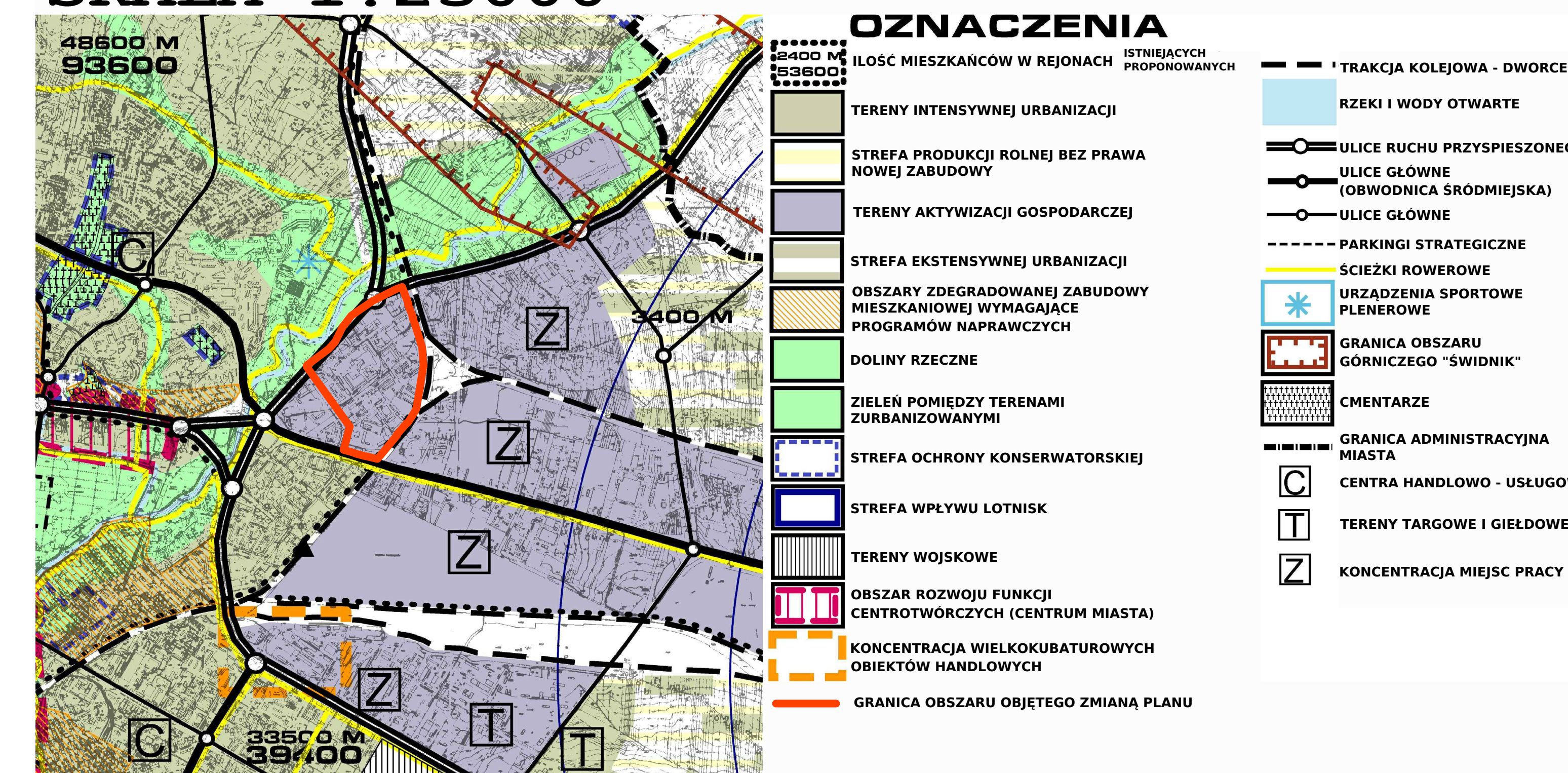


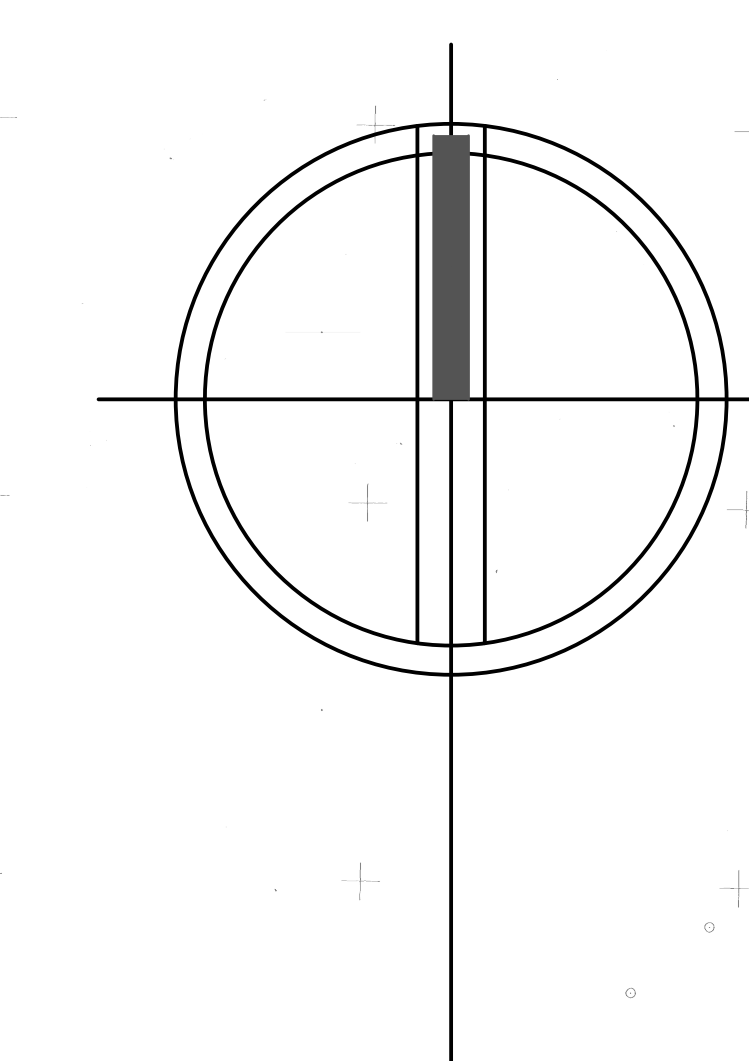
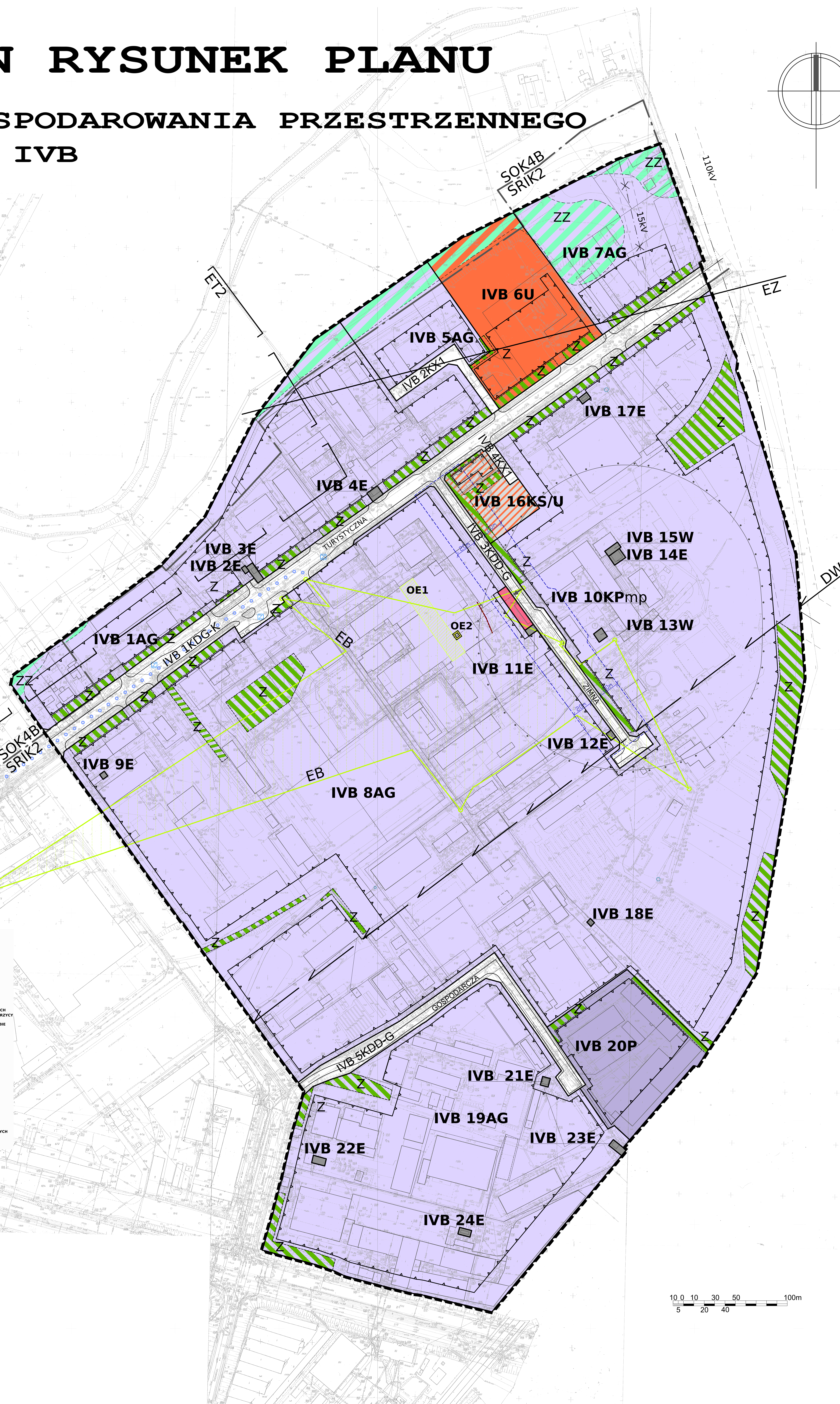
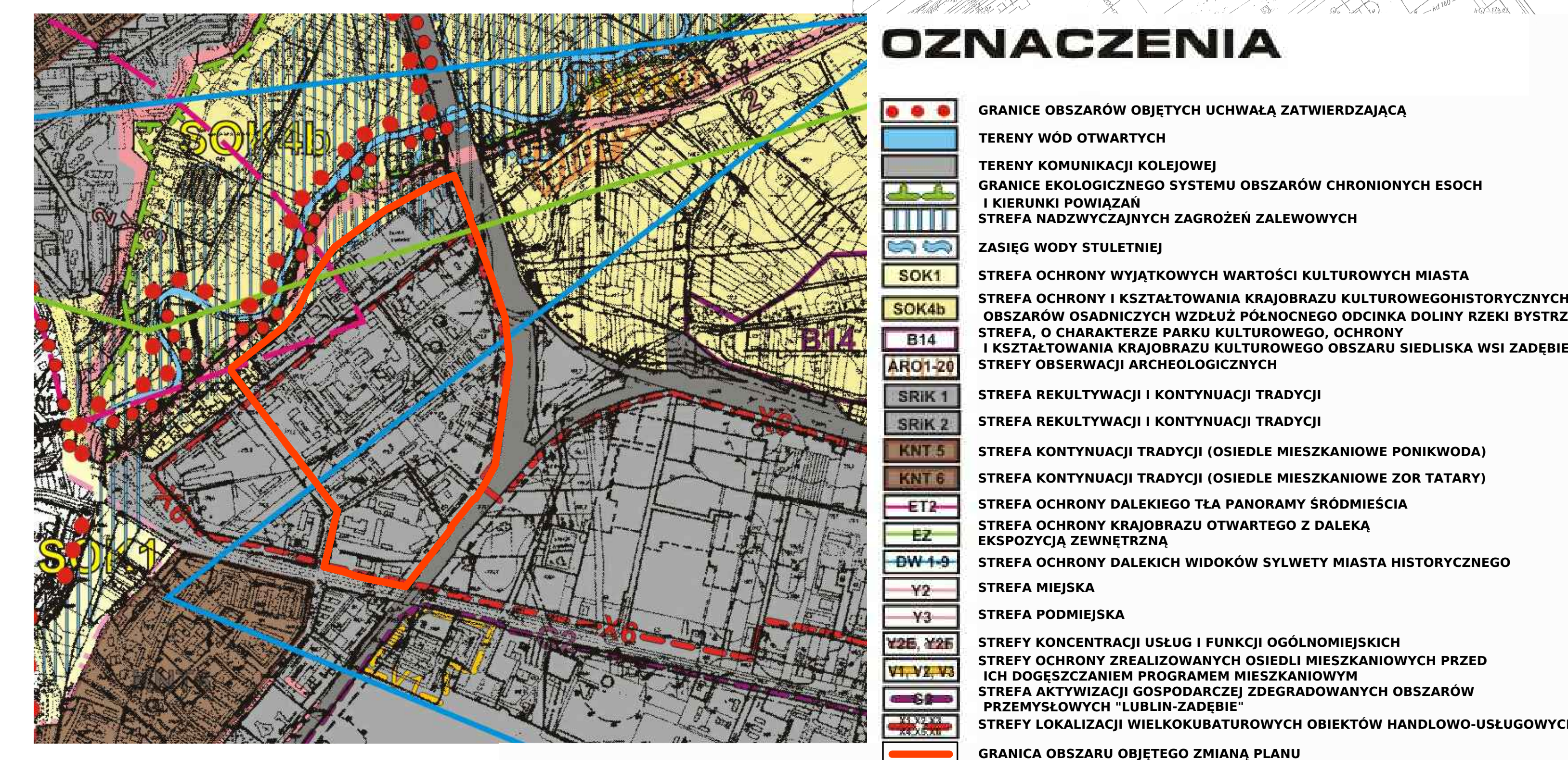
MIASTO LUBLIN RYSUNEK PLANU

MIEJSCOWY PLAN ZAGOSPODAROWANIA PRZESTRZENNEGO MIASTA LUBLIN CZĘŚĆ IVB SKALA 1:1000

WYRYS ZE "STUDIUM UWARUNKOWAŃ
I KIERUNKÓW ZAGOSPODAROWANIA
PRZESTRZENNEGO MIASTA LUBLINA"
UCHWALONEGO UCHWAŁĄ NR 359/XXII/2000
Z DNIA 13 KWIECZNIA 2000 r.,
ZMIENIONEGO UCHWAŁĄ NR 165/XI/2011
Z DNIA 30 CZERWCA 2011 r.
SKALA 1:25000



STREFY POLITYKI PRZESTRZENNEJ
RYSUNEK KOORDYNACYJNY
SKALA 1:10000



Załącznik nr 1 do uchwały
nr Rady Miasta Lublin
z dniar.

OZNACZENIA:

1. GRANICE PLANISTYCZNE	
	granica obszaru objętego planem miejscowym
	linie rozgraniczające tereny o różnym przeznaczeniu lub różnych zasadach zagospodarowania
	nieprzekraczalna linia zabudowy
2. PRZEZNACZENIE TERENÓW	
a) TERENY USŁUG:	
	U tereny zabudowy usługowej
	KPmp tereny usług kultury - Miejsce Pamięci "Umschlagplatz"
	KS/U tereny parkingów i usług
b) TERENY ZABUDOWY TECHNICZNO-PRODUKCYJNEJ:	
	AG tereny aktywności gospodarczej
	P tereny obiektów produkcyjnych, składów, magazynów
c) TERENY KOMUNIKACJI I URZĄDZEŃ TRANSPORTU:	
	KDG-K tereny drogi krajowej nr 82, klasy G (główniej)
	KDD-G tereny dróg gminnych dojazdowych
	KX1 tereny ciągów pieszo-jedynych
d) TERENY INFRASTRUKTURY TECHNICZNEJ:	
	W tereny urządzeń zaopatrzenia w wodę - ujęcie wód podziemnych
	E tereny urządzeń elektroenergetyki - stacje transformatorowe
	110kV projektowana linia napowietrzna WN 110kV ze strefą pasa technologicznego szerokości 40 m (po 20 m od osi linii)
	15kV istniejąca linia napowietrzna SN 15kV ze strefą pasa technologicznego szerokości 15 m (po 7,5 m od osi linii) - przeznaczona do likwidacji
3. OBSZARY I OBIEKTY PODLEGAJĄCE OCHRONIE	
	obiekty wpisane do wojewódzkiej ewidencji zabytków, budynki dawnej rzeźni miejskiej: OE1 - ubojnia OE2 - wieża ciśnieniowa
	ZZ obszar potencjalnego zagrożenia powodzią
	granica obszaru ochrony ujęć wód podziemnych
4. STREFY POLITYKI PRZESTRZENNEJ MIASTA	
	Y2 strefa miejska (cały obszar opracowania planu)
	SOK4B/SRIK2 granice stref: strefy ochrony i kształtowania krajobrazu kulturowego i strefy rekultywacji i kontynuacji tradycji
	SOK4B strefa ochrony i kształtowania krajobrazu kulturowego
	SRIK2 strefa rekultywacji i kontynuacji tradycji
	EZ strefa ochrony krajobrazu otwartego z daleką ekspozycją zewnętrzną
	ET2 strefa ochrony dalekiego tła panoramy śródmieścia
	DW strefa ochrony dalekich widoków sylwetki miasta historycznego
	EB strefa ekspozycji biernej
5. ELEMENTY ZAGOSPODAROWANIA TERENÓW:	
	strefy zieleni towarzyszącej
	dominanta (zabytkowa wieża ciśnieniowa oznaczona symbolem OE2)
	szlak ostatniej drogi ludności żydowskiej
	przebieg rampy i torowiska
	główne wejście na "Umschlagplatz"
	punkt obserwacji biernej
	studnia rezerwowa
	orientacyjna lokalizacja przystanku komunikacji miejskiej
	granica obszaru objętego zakazem lokalizacji reklam

