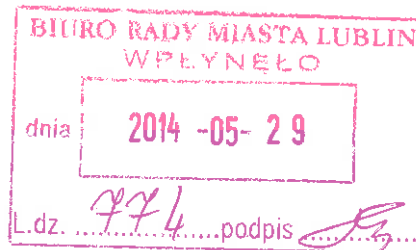
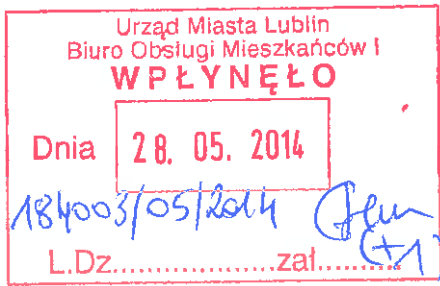


0003.1.108.2014

Radna Rady Miasta Lublin
Marta Wcisło

Lublin 28.05.2014 r



Prezydent Miasta
Lublin
dr Krzysztof Żuk
za pośrednictwem
Pana Piotra
Kowalczyka
Przewodniczącego
Rady Miasta

INTERPELACJA

W sprawie uwzględnienia w przyszłym budżecie remontu najstarszego mostu w Lublinie Mariana Lutosławskiego na Kalinowszczyźnie wraz z przyległą infrastrukturą i rewitalizacją Doliny Bystrzycy.

Szanowny Panie Prezydencie.

Wybudowany przez Mariana Lutosławskiego most na Kalinowszczyźnie jest najstarszą i unikatową budowlą w mieście z ery początku żelbetu – pierwszego mostu żelbetonowego, który w 1908 roku był poza granicami miasta, dziś zaś znajduje się na terenie gminy Lublin. Konieczne jest odkrycie na nowo i pokazanie tego unikatowego obiektu o konstrukcji żelbetonowej z przyległą infrastrukturą i otoczeniem. W tym celu niezbędne jest przeprowadzenie gruntownego remontu mostu wraz z infrastrukturą tak jak miało to miejsce w przypadku mostu przy ulicy Zamojskiej. Most na Kalinie jest dobrze widocznym obiektem budowlanym z niewykorzystanymi walorami estetycznymi a także potencjałem funkcji jaką może pełnić, w sąsiedztwie ścieżki rowerowej i powstającego Parku przy ulicy Zawilcowej. Most M Lutosławskiego nie może być trwałą ruiną zarówno z powodów historycznych, wizualnych, bezpieczeństwa a także wizerunkowych miasta. M. Lutosławski był pionierem żelbetu w Polsce, rozpowszechniał technologię pali compressor, wielki patriota i orędownik polskiej myśli technicznej – współtwórca dwóch najstarszych mostów w Lublinie, mostu na Kalinie 1908 r i mostu przy ulicy Zamojskiej 1909 r. W kontekście mostów lubelskich M. Lutosławski funkcjonuje jako autor nowoczesnej myśli technicznej XIX w, rozwoju żelbetu którą szedł Hennebique. Oba mosty wzniesione przez M. Lutosławskiego wykonano wg patentów Hennebiquea przy czym dwa najważniejsze spośród wielu zgłoszonych patentów w różnych krajach to patenty na pale żelbetowe wbijane oraz na żelbetową płytę ortotropową. Oba patenty znalazły zastosowanie w mostach lubelskich. Konieczne jest jak najszybsze zahamowanie procesów korozyjnych w betonie a następnie w stali. Most ten jest w fazie zaawansowanego rozwoju korozji, niezbędny jest remont nawierzchni, konstrukcji i elementów żelbetonowych. Nawierzchnia na moście została wykonana z asfaltu lanego, widoczne są odsłonięcia zbrojenia głównego na belach skrajnych z obu stron mostu. Pojawiły się także odspojenia betonu powierzchniowe. Z zapisów w materiałach znajdujących się w archiwum miasta Lublin wynika że na moście była zainstalowana balustrada ze stali kutej. Do dziś pozostały dwa słupki o pełnej wysokości i kilka dolnych połówek słupków.

Tak więc most na Kalinowszczyźnie był ciekawym obiektem budowlanym nieco skromniejszym od mostu na ulicy Zamojskiej jednakże najstarszym w mieście.

W związku z powyższym uprzejmie proszę Pana Prezydenta o podjęcie wszelkich działań zmierzających do odkrycia na nowo najstarszego mostu w Lublinie wraz z przyległą infrastrukturą.

W załączeniu:

Informacje i dane o moście.

Z poważaniem

Marta Weisło



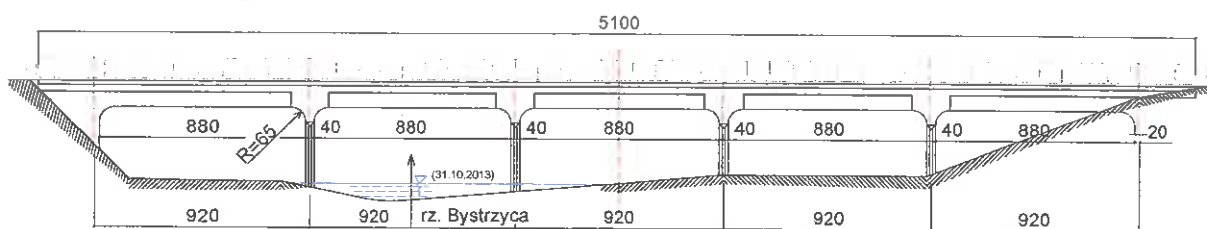
Most na Kalinowszczyźnie z 1908 r.

O tym moście wiadomo bardzo mało. W Archiwum Miasta Lublina są tylko szczątkowe dokumenty, które w sensie technicznym nie wnoszą praktycznie nic. Z racji usytuowania poza miastem nie ma też artykułów czy choćby wzmianek w lokalnej prasie. Stąd wiadomo na pewno, że firma M. Lutosławskiego została wybrana na wykonawcę w drodze przetargu i ukończyła most po sześciu miesiącach budowy, w terminie.



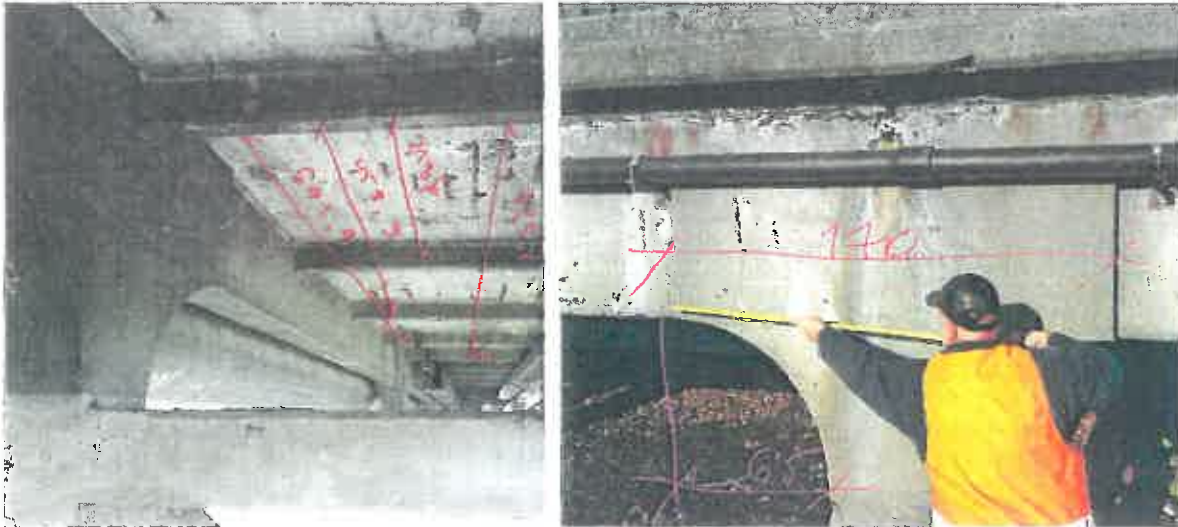
Rys. 70. Widok mostu na Kalinowszczyźnie od napływu; stan - 2013 r.

W porównaniu do późniejszego o rok mostu na ul. Zamoyskiej obraz mostu jest o wiele skromniejszy, Rys. 32, choćby z tej racji, że nie ma bogatej neogotyckiej balustrady. Tym niemniej most nie jest pozbawiony elementów zdobniczych. Na powierzchniach bocznych wykształcono pilastry widoczne przy oświetleniu słonecznym i zwykłym. Potencjalnie istnieje też możliwość by ich efekt wizualny wzmacniać lub osłabiać przez nałożenie barwnych powłok, Rys. 72-73. Linia górnego gzymsu (kapinosa) jest łamaną, uniesioną ku górze na 15 cm, co jest typowym zabiegiem znanym od czasów antycznych zwiększającym *lekkość* konstrukcji.



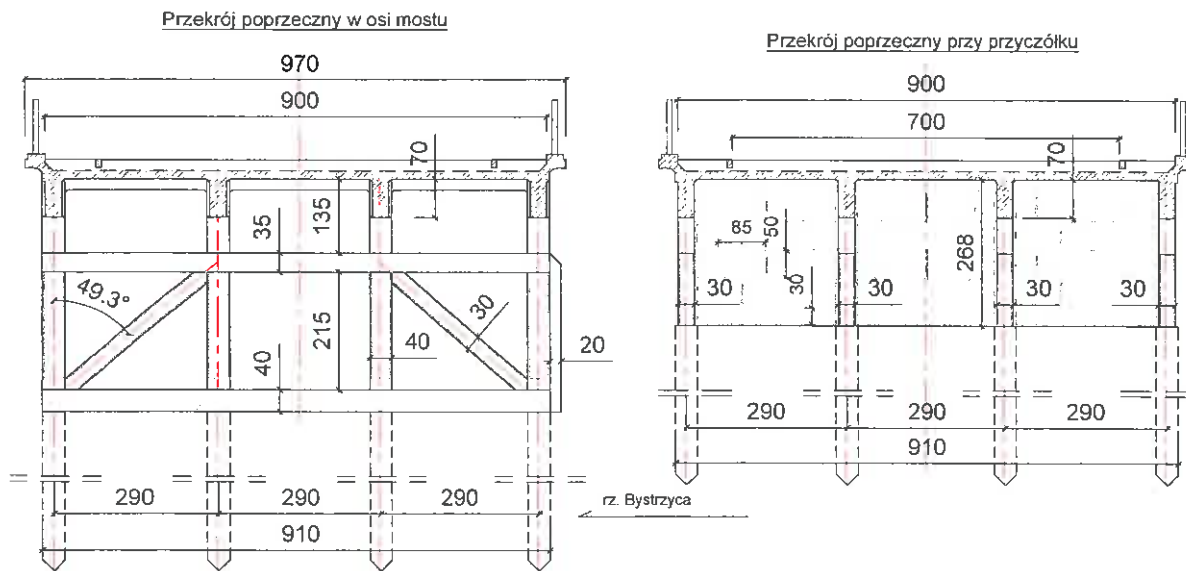
Rys. 2. Widok z boku z wprowadzonym pilastrowaniem, wymiary mostu

Powyższe analizy są ważne w perspektywie przyszłego remontu mostu, po to by sposób nie ingerujący w jego konstrukcję podnieść atrakcyjność wizualną.



Rys. 77-78. Pomiary inwentaryzacyjne

Przeprowadzono inwentaryzację wymiarów mostu, wymiary uwidoczniono na Rys. 71. Na zamieszczony poniżej rysunkach pominięto istniejące czynne bądź nie czynne rury instalacji prowadzących media. W przekroju poprzecznym most ma 4 rzędy słupów o przekroju kwadratowym o boku 40 cm z fazowanymi narożnikami na głębokość 2,5 cm.



Rys. 74. Przekroje poprzeczne mostu

Słupy są stężone poprzecznymi kratownicami z zastrzałami w skrajnych polach. Przekrój poprzeczny zastrzałów to kwadrat o boku 30 cm z fazowaniem na krawędziach o głębokości 2,5 cm. Rygiel dolny o przekroju kwadratu o boku 40 cm jest jednocześnie oczepem pali. Rygiel górny ma przekrój prostokątny 35x40 cm. Kratownico-rama jest 65 cm poniżej (miara w świetle elementów) spodów dźwigarów. Na rysunku wrysowano pale, które nie są rozpoznane ze względu na poziom wody w rzece. Założono *per analogia* do drugiego mostu Lutosławskiego na ul. Zamoyskiej, że są to pale żelbetowe Hennebique'a w rozstawie odpowiadającym rozstawowi słupów. Ustrój nośny jest także tylko częściowo rozpoznany. Z obmiaru prowadzonego od spodu ustalono widoczne części dźwigarów i belek poprzecznych.