URZĄDZENIE
RÓWNOWAŻNE

OPIS TECHNICZNY

Urządzenie zgodne z normą PN-EN 1176.

długość x szerokość	702 x 625 cm
wysokość	300 cm
wysokość swobodnego upadku	120 cm
powierzchnia zderzenia	1086 x 925 cm
maksymalna ilość osób	18
przedział wiekowy	3 - 15

Elementy konstrukcyjne z drewna litego okrągłego o przekroju 120 mm.
Elementy drewniane zabezpieczone przed działaniem czynników atmosferycznych.
Elementy stalowe malowane proszkowo.
Urządzenie montowane na kotwach stalowych.
Ślizg ze stali nierdzewnej.
Zabezpieczenia boczne oraz daszki urządzenia wykonane ze sklejki wodoodpornej bądź z płyty HDPE.
Podesty ze sklejki wodoodpornej antypoślizgowej

ELEMENTY SKŁADOWE

drabinka na podest h=0.6m
drabinka na podest h=1.2m
podest h=0.6m
podest h=0.9m
podest h=1.2m
pomost łukowy
pomost stały
pomost z belką ruchomą
rura strażacka h=1.2m
trap typu ścianka wspinaczkowa h=1.2m
wieża - dach 1 spadowy h=1.2m
wieża - dach 2 spadowy h=1.2m
wieża - dach 4 spadowy h=1.2m
zestaw do gry w kółko i krzyżyk
zjeżdżalnia h=1.2m

BEATA RUCHLIKA

specjalista ds. ofertowania

GARDEN DESIGNERS

Derkacz i w spółnicy Spółka Jawna
ul. Nowy Świat 30, 20-410 Lublin
NIP 712-330-12-40, REG. 362673276



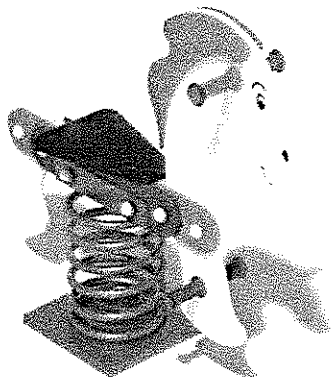
Bujak

Konik

Kod katalogowy:

Bj-003

OPIS TECHNICZNY



Urządzenie zgodne z normą PN-EN 1176.

długość x szerokość	89 x 23,5 cm
wysokość	88 cm
wysokość swobodnego upadku	45 cm
powierzchnia zderzenia	395,5 x 323,5 cm
maksymalna ilość osób	1
przedział wiekowy	3 - 15

Elementy konstrukcyjne ze sklejki wodoodpornej
bądź płyty HDPE.

Sprężyna stalowa zabezpieczona przed
zakleszczeniem.

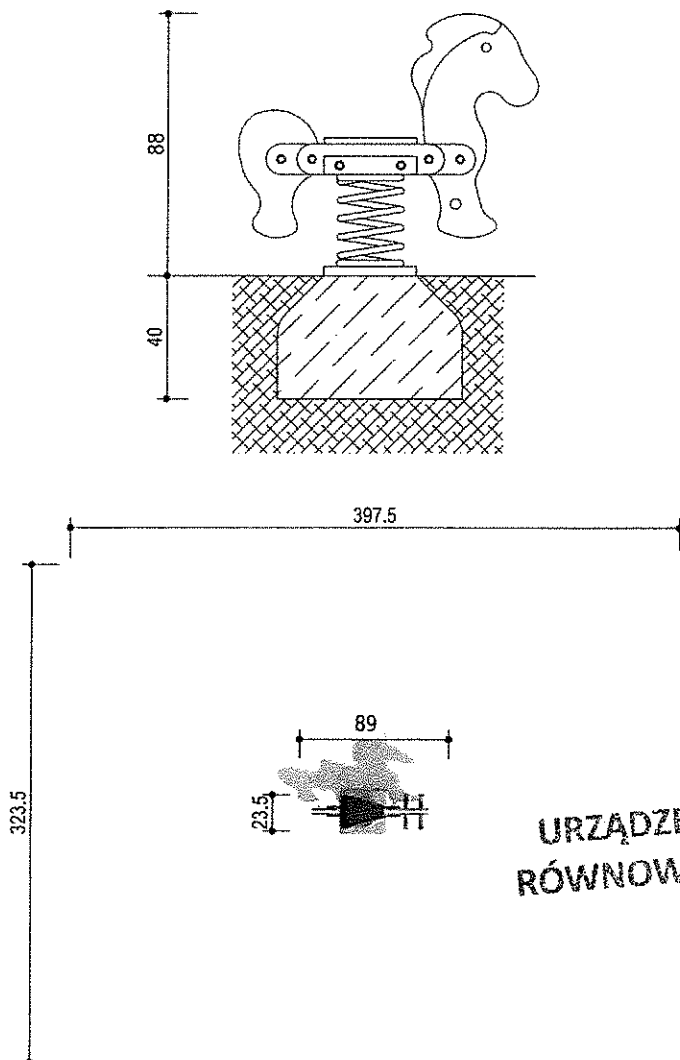
Uchwyt dla rąk - rurka z tworzywa sztucznego.

Podparcie dla stóp - rurka z tworzywa sztucznego.

Urządzenie montowane w stopie betonowej.

Elementy stalowe malowane proszkowo.

Szczegóły w dokumentacji producenta



**URZĄDZENIE
RÓWNOWAŻNE**

BEATA RUCHLIĆKA

specjalista ds. ofertowania

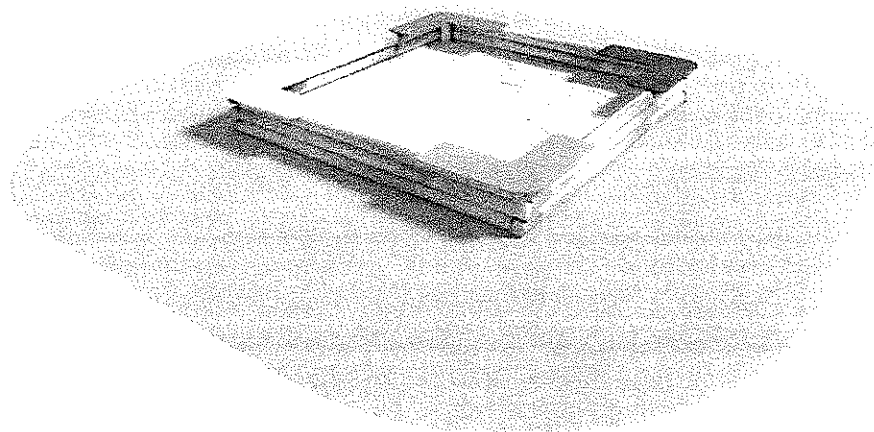
GARDEN DESIGNERS
Drukacz i Wspólnicy Spółka Jawna
ul. Nowy Świat 30, 20-418 Lublin
NIP 712-330-12-40, REG. 362673276



OPIS TECHNICZNY

Urządzenie zgodne z normą PN-EN 1176.

długość x szerokość	300 x 300 cm
wysokość	31,5 cm
wysokość swobodnego upadku	30 cm
powierzchnia zderzenia	600 x 600 cm
maksymalna ilość osób	6
przedział wiekowy	3 - 15



Występuje także w rozmiarach:

200 x 200 cm

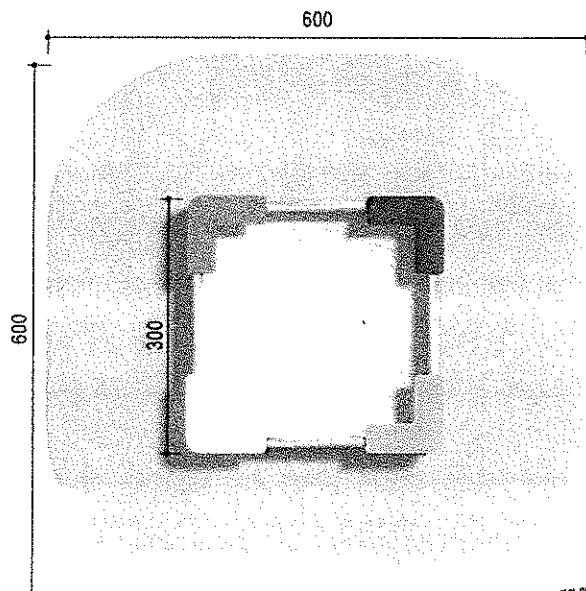
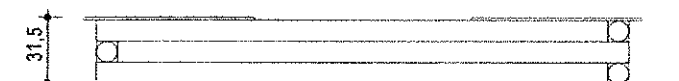
250 x 250 cm

Elementy piaskownicy z drewna litego okrągłego o przekroju 120 mm.

Elementy drewniane zabezpieczone przed działaniem czynników atmosferycznych.

Siedziska ze sklejki wodoodpornej bądź płyty HDPE.

Piaskownica osadzana w gruncie.



URZĄDZENIE
RÓWNOWAŻNE

BEATA RUCHLIKA

specjalista ds. ofertowania

GARDEN DESIGNERS
Działacz i wspólnicy Spółka Jawna
ul. Nowy Świat 30, 20-418 Lublin
NIP 710-000-10-40 REG. 362673276



huśtawka drewniana podwójna

Kod katalogowy:

hd-004

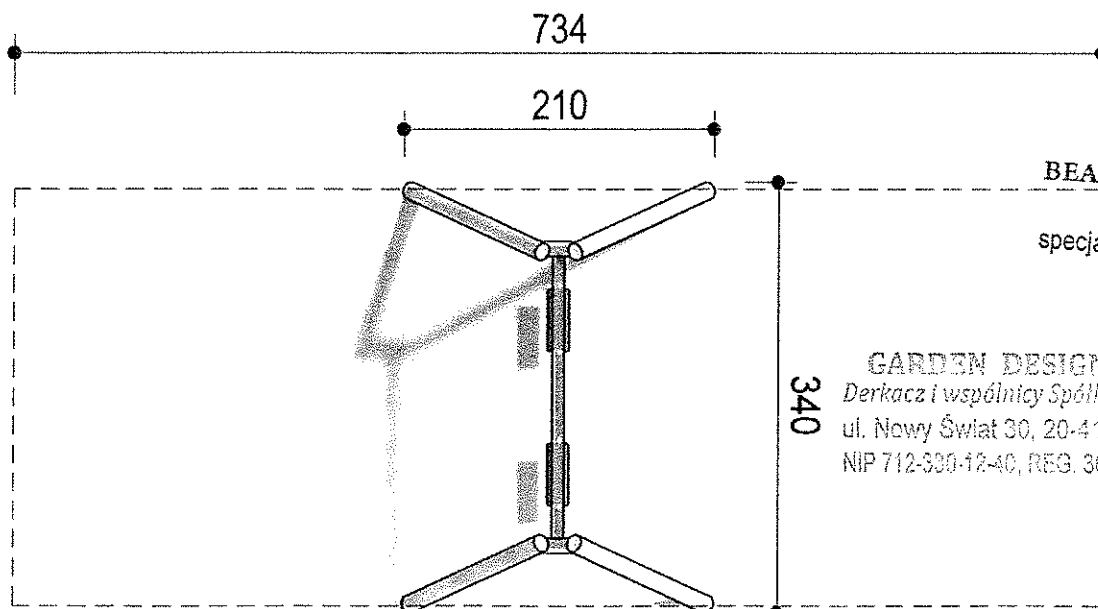
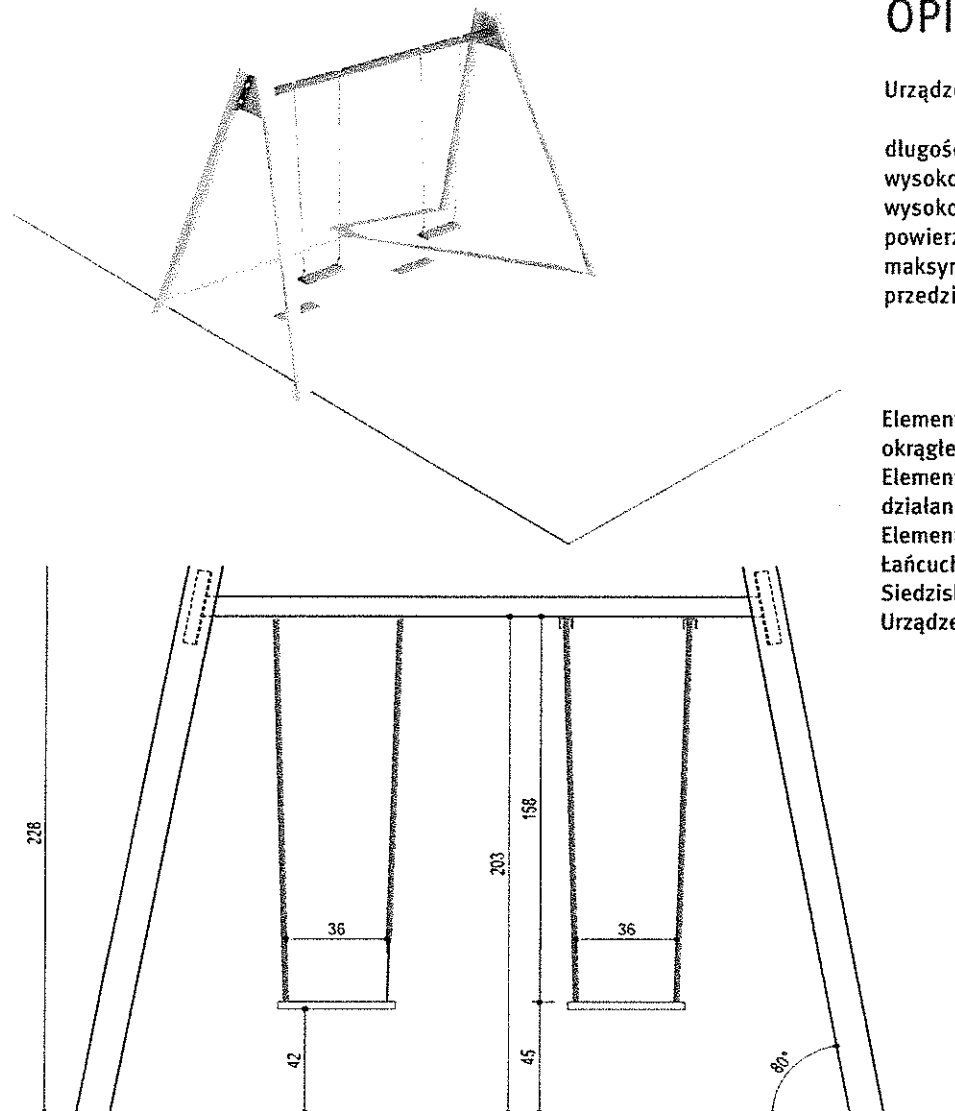
OPIS TECHNICZNY

Urządzenie zgodne z normą PN-EN 1176.

długość x szerokość	210 x 340 cm
wysokość	228 cm
wysokość swobodnego upadku	122 cm
powierzchnia zderzenia	734 x 300 cm
maksymalna ilość osób	2
przedział wiekowy	3 - 15

Elementy konstrukcyjne z drewna litego okrągłego o przekroju 120 mm.
Elementy drewniane zabezpieczone przed działaniem czynników atmosferycznych.
Elementy stalowe malowane proszkowo.
Łańcuch ocynkowany (6).
Siedziska gumowe z rdzeniem stalowym.
Urządzenie montowane na kotwach stalowych

URZĄDZENIE
RÓWNOWAŻNE



BEATA RUCHLIĆKA
specjalista ds. Ofertowania

GARDEN DESIGNERS
Derkacz i wspólnicy Spółka Jawna
ul. Nowy Świat 30, 20-418 Lublin
NIP 712-330-12-40, REG. 302673276

Bench and Back Trainer

OFC04, OFC08

Ławka i Prostownik pleców



Data sheet
Karta katalogowa
Scheda di dati
Fiche Technique
Datenblatt

TAJEMNICA
PRZEDSIĘBIORSTWA

URZĄDZENIE
RÓWNOWAŻNE

PL Urządzenie do ćwiczeń na świeżym powietrzu

Kategoria urządzenia: Budowa mięśni

Efekt treningu:

Prostownik pleców: Wzmocnienie prostowników grzbietu, dwugłowych ud i pośladkowych.

Ławka: Wzmocnienie mięśni prostych i skośnych brzucha.

Sposób używania: Prostownik pleców: Oprzyj biodra na ławce, twarzą skierowaną w dół. Nogi zaprzyj o poprzeczkę. Ręce skrzyżuj na klatce piersiowej. Wykonuj płynne, powolne i pełne opady i unoszenia tułowia.

Ławka:

Położ się na ławce twarzą w górę. Nogi zgięte w kolanach, stopy zaprzyj o dolną poprzeczkę. Ręce podłóż pod głowę. Podnoś tułów w następującej kolejności: najpierw głowa potem barki i resztę ciała. Na końcu można wykonać skręt tułowia. Opuść powoli tułów na ławkę. Wykonuj pełne, płynne ruchy.

Trudność ćwiczenia: Średnie

Pełne bezpieczeństwa użytkowania sprzętu można utrzymać tylko dzięki regularnej kontroli dotyczącej uszkodzeń i zużycia. Przestrzegać instrukcję montażu i konserwacji.

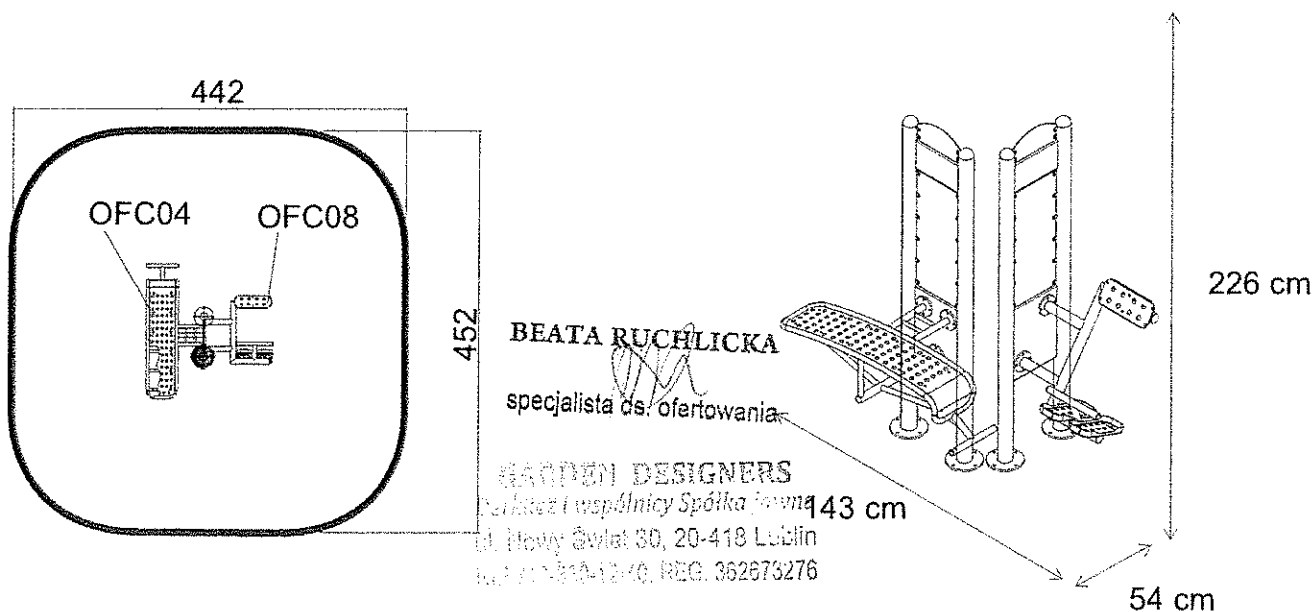
Na urządzeniach mogą ćwiczyć dorośli i dzieci od 14 roku życia.

Przeznaczone dla jednej osoby. Maksymalne obciążenie 120 kg.

Waga urządzenia:

Wykonano w oparciu o normy: DIN 79000:2012-05, prEN 16630E

Wyprodukowane w Polsce.



Prostownik pleców OFC - 08

TAJEMNICA
PRZEDSIĘBIORSTWA
URZĄDZENIE
RÓWNOWAŻNE

Kategoria urządzenia: Budowa mięśni

Efekt treningu:

Wzmacnia bardzo ważną dla utrzymania poprawnej sylwetki grupę mięśniową.

Dzięki ćwiczeniom na tym urządzeniu dbasz o mięśnie grzbietu oraz swój kręgosłup.

Regularne ćwiczenie pomogą efektywnie wzmocnić mięśnie odpowiadające za utrzymywanie pionowej postawy.

Pomoże Ci to na dłużej cieszyć się ze spacerów.

Sposób używania:

Oprzyj biodra na ławce, twarzą skierowaną w dół. Nogi zaprzyj o poprzeczkę. Ręce skrzyżuj na klatce piersiowej. Wykonuj płynne, powolne i pełne opady i unoszenia tułowia.

Trudność ćwiczenia: Średnie

Pełne bezpieczeństwo użytkowania sprzętu można utrzymać tylko dzięki regularnej kontroli dotyczącej uszkodzeń i zużycia. Przestrzegaj instrukcję montażu i konserwacji.

Na urządzeniach mogą ćwiczyć dorośli i dzieci od 10 roku życia. Dzieci do 14 roku życia powinny pozostawać pod opieką opiekunów.

Klasa użytkowania: S

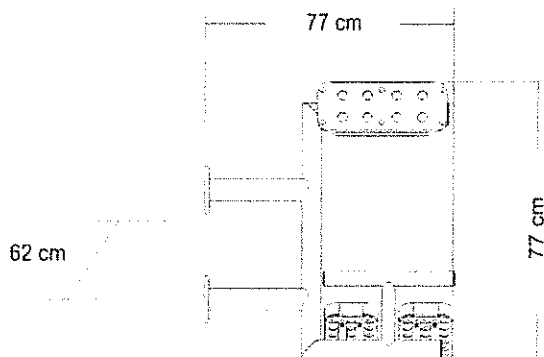
Klasa dokładności: B

Waga urządzenia: 20 kg

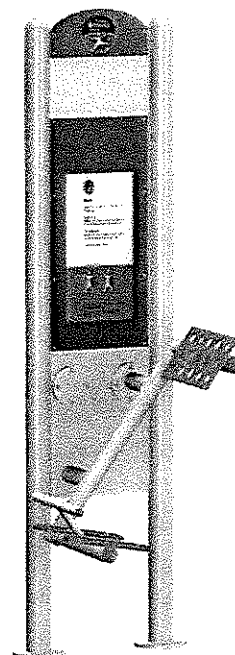
Przeznaczone dla jednej osoby, maksymalne obciążenie 120 kg.

Wykonano w oparciu o normy: PN-EN 1176-1:2009.

Wyprodukowane w Polsce.



BEATA RUCHLIČKA
specjalista ds. ofertowania



GARDEN DESIGNERS
Derkacz i wspólnicy Spółka Jawna
ul. Nowy Świat 30, 20-418 Lublin
NIP 712-330-10-49, REG. 352673276

Ławka OFC - 04

TAJEMNICA
PRZEDSIĘBIORSTWA

URZĄDZENIE
RÓWNOWAŻNE

Kategoria urządzenia: Budowa mięśni

Efekt treningu:

Ćwiczenia wykonywane na urządzeniu pomagają wzmocnić mięśnie brzucha.

Przy prostych skłonach pracują mięśnie proste brzucha. Wykonując skręt tułowia pobudzamy mięśnie skośne.

Doskonale wpływają na poprawę sylwetki.

Sposób używania:

Położ się na ławce twarzą w górę. Nogi zgięte w kolanach, stopy zaprzyj o dolną poprzeczkę. Ręce podłóż pod głowę. Podnoś tułów w następującej kolejności: najpierw głowa potem barki i resztę ciała. Na końcu można wykonać skręt tułowia. Opuść powoli tułów na ławkę. Wykonuj pełne, płynne ruchy.

Trudność ćwiczenia: Średnie

Pełne bezpieczeństwo użytkowania sprzętu można utrzymać tylko dzięki regularnej kontroli dotyczącej uszkodzeń i zużycia. Przestrzegaj instrukcję montażu i konserwacji.

Na urządzeniach mogą ćwiczyć dorośli i dzieci od 10 roku życia. Dzieci do 14 roku życia powinny pozostawać pod opieką opiekunów.

Klasa użytkowania: S

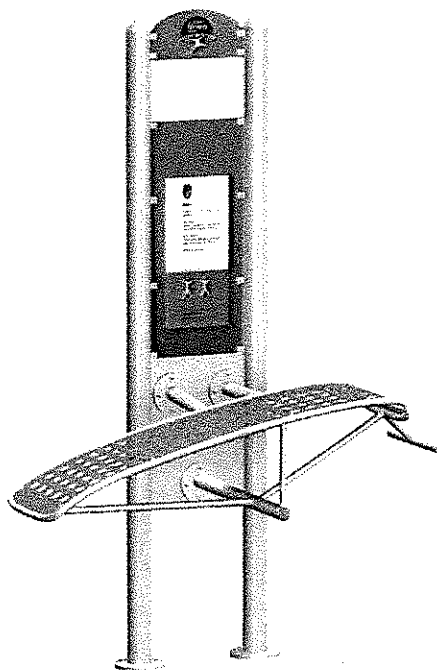
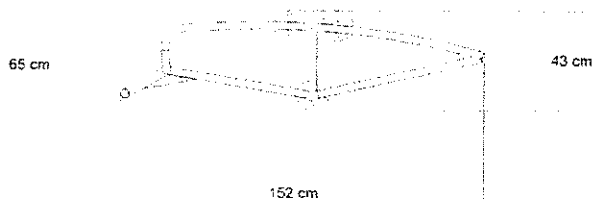
Klasa dokładności: B

Waga urządzenia: 27 kg

Przeznaczone dla jednej osoby, maksymalne obciążenie 120 kg.

Wykonano w oparciu o normy: PN-EN 1176-1:2009.

Wyprodukowane w Polsce.



BEATA RUCHLIKA

specjalista ds. ofertowania

WAGYEN DESIGNERS
Beata Ruchlika i Wspólnicy Spółka z o.o.
ul. Nowy Świat 30, 20-410 Lublin
KWP 710-000-92-40 REG. 362570276

Data sheet
Karta katalogowa
Scheda di dati
Fiche Technique
Datenblatt

TAJEMNICA
PRZEDSIĘBIORSTWA

URZĄDZENIE
RÓWNOWAŻNE

PL Urządzenie do ćwiczeń na świeżym powietrzu

Kategoria urządzenia: Koordynacja, krążenie krwi, budowa mięśni

Efekt treningu: Delikatny dla stawów trening mięśni nóg i bioder. Dodatkowo trening mięśni pasa barkowego i ramion. Wpływa pozytywnie na spalanie tkanki tłuszczowej.

Sposób używania: Chwyć mocno rękami oba uchwyty i stań na pedałach. Poruszaj nogami do przodu i do tyłu, jednocześnie pomagając sobie rękami na zmianę ciągnąć i pchać dźwignie.

Trudność ćwiczenia: Średnie

Pelne bezpieczeństwo użytkowania sprzętu można utrzymać tylko dzięki regularnej kontroli dotyczącej uszkodzeń i zużycia. Przestrzegać instrukcję montażu i konserwacji.

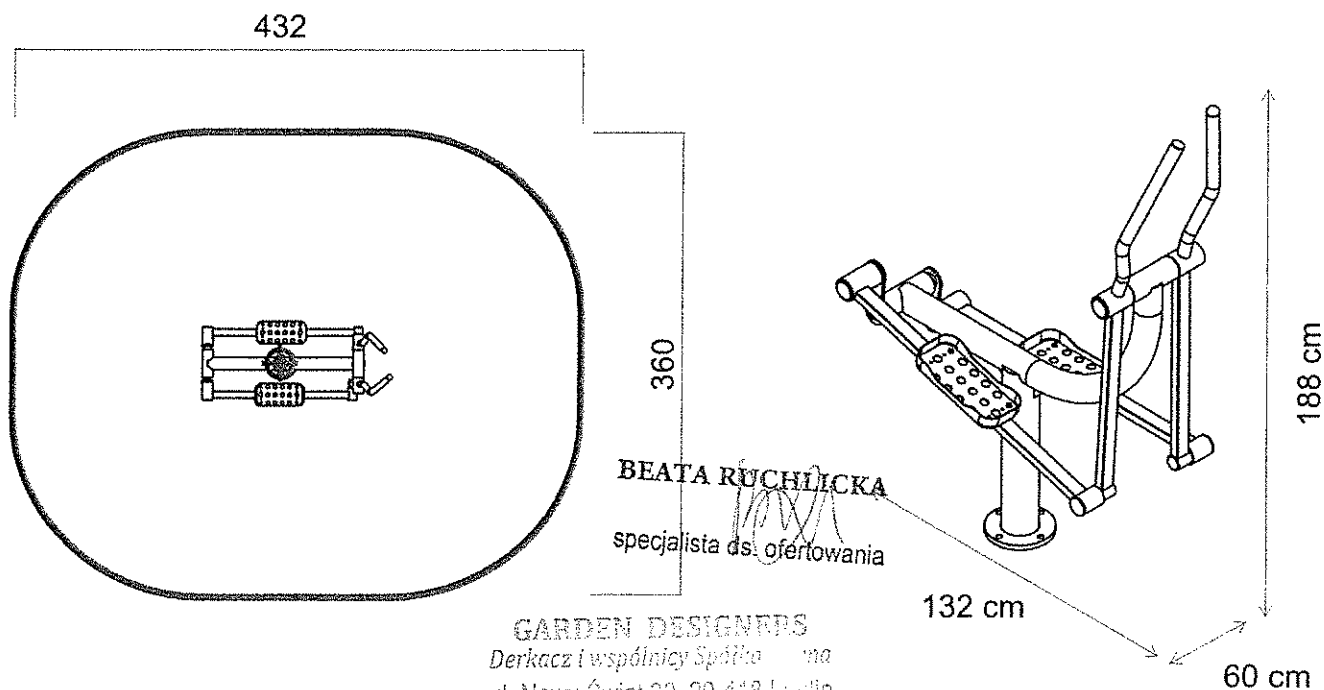
Na urządzeniach mogą ćwiczyć dorośli i dzieci od 14 roku życia.

Przeznaczone dla jednej osoby. Maksymalne obciążenie 120 kg.

Waga urządzenia:

Wykonano w oparciu o normy: DIN 79000:2012-05, prEN 16630E

Wyprodukowane w Polsce.



Data sheet
Karta katalogowa
Scheda di dati
Fiche Technique
Datenblatt

TAJEMNICA
PRZEDSIĘBIORSTWA

URZĄDZENIE
RÓWNOWAŻNE

PL Urządzenie do ćwiczeń na świeżym powietrzu

Kategoria urządzenia: Krążenie krwi, Koordynacja

Efekt treningu: Ćwiczy górne partie mięśniowe. Wpływa na poprawę sprawności kończyn górnych oraz mięśni obręczy barkowej. Doskonałe ćwiczenie ogólnorozwojowe.

Sposób używania:

Złap duże koło jednorącz i obracaj w lewo lub w prawo./ Złap małe koła oburącz i obracaj w lewo lub w prawo.

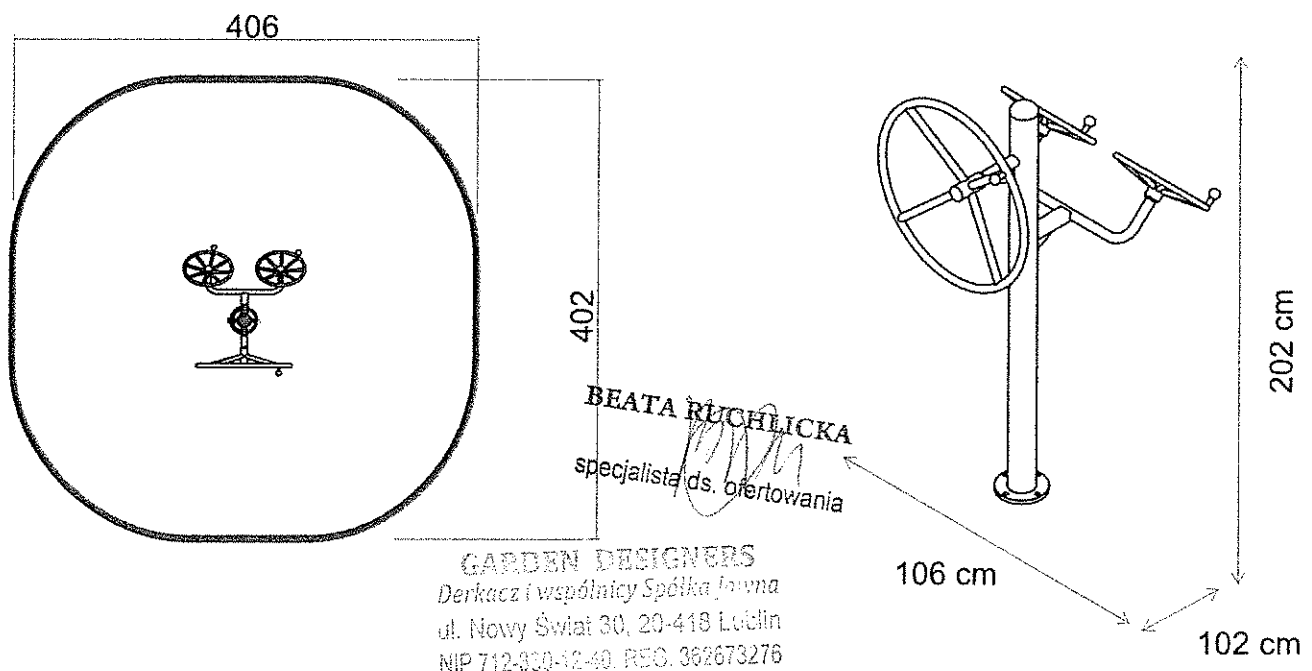
Zmieniaj prędkość ruchu.

Trudność ćwiczenia: Łatwe

Pełne bezpieczeństwo użytkowania sprzętu można utrzymać tylko dzięki regularnej kontroli dotyczącej uszkodzeń i zużycia. Przestrzegać instrukcję montażu i konserwacji.
Na urządzeniach mogą ćwiczyć dorośli i dzieci od 14 roku życia.

Przeznaczone dla dwóch osób. Maksymalne obciążenie 120 kg.
Waga urządzenia:

Wykonano w oparciu o normy: DIN 79000:2012-05, prEN 16630E
Wyprodukowane w Polsce.



Uzasadnienie odtajnienia

W związku z dokonаныmi przez Wykonawcę zastrzeżeniami dokumentów stanowiących w ocenie Wykonawcy tajemnicę przedsiębiorstwa informuję, że Zamawiający poddał ocenie w zakresie poprawności zastrzeżenia każdego elementu osobno.

Wykonawca w ofercie zastrzegł następujące dokumenty: karty katalogowe urządzeń.

Na podstawie analizy załączonej do oferty „Informacji stanowiącej tajemnicę przedsiębiorstwa” należy stwierdzić, że w zakresie kart katalogowych Wykonawca nie uzasadnił i nie wykazał spełnienia przesłanek art. 11 ust. 4 ustawy o zwalczaniu nieuczciwej konkurencji.

Zgodnie z art. 8 ust. 3 ustawy z dnia 29.01.2014r. Prawo zamówień publicznych (tj. Dz. U. z 2015 poz 2164) nie ujawnia się informacji stanowiących tajemnicę przedsiębiorstwa w rozumieniu przepisów o zwalczaniu nieuczciwej konkurencji, jeżeli wykonawca, nie później niż w terminie składania ofert lub wniosków o dopuszczenie do udziału w postępowaniu, zastrzegł, że nie mogą być one udostępnione oraz wykazał, iż zastrzeżone informacje stanowią tajemnicę przedsiębiorstwa.

Ustawodawca w ustawie Pzp nałożył na Wykonawcę pewne obowiązki, których łączne spełnienie uniemożliwiać będzie Zamawiającemu ujawnienie informacji, a tym samym zapewni ochronę Wykonawców.

Nowelizacja ustawy Pzp z 19.10.2014r. nałożyła wprost obowiązek na Wykonawcę wykazania, że zastrzeżone przez niego informacje stanowią tajemnicę przedsiębiorstwa.

Wskazać należy, że nie istnieje zamknięty katalog informacji, które stanowią tajemnicę przedsiębiorstwa. Wobec tego Wykonawca, powołując się na tajemnicę przedsiębiorstwa, winien każdorazowo wykazać, że w stosunku do określonej informacji spełnione zostały przesłanki zawarte w art. 11 ust 4 ustawy o zwalczaniu nieuczciwej konkurencji, zgodnie z którym za tajemnicę przedsiębiorstwa uznaje się nieujawnione do wiadomości publicznej informacje techniczne, technologiczne, organizacyjne Wykonawcy lub inne informacje mające wartość gospodarczą, co do których Wykonawca podjął niezbędne działania w celu zachowania ich poufności.

„Możliwość objęcia danych informacji tajemnicą przedsiębiorstwa jest zatem warunkowana wykazaniem spełnienia łącznie trzech przesłanek:

- 1) informacje mają charakter techniczny, technologiczny, organizacyjny przedsiębiorstwa wykonawcy lub mają wartość gospodarczą (charakter handlowy);
- 2) informacje nie zostały podane do wiadomości publicznej oraz
- 3) wykonawca podjął niezbędne działania w celu zachowania informacji poufności, tj zaistniała taka sytuacja, w której chroniona informacja nie może dotrzeć do wiadomości osób trzecich w normalnym toku zdarzeń, bez żadnych specjalnych starań z ich strony” (Sąd Najwyższy w wyroku z dnia 3 października 2000r. Sygn. akt I CKN 304/00).

Żeby można było mówić o skuteczności zastrzeżenia powyżej wskazane elementy definicyjne muszą występować łącznie.

W świetle powyższego należy stwierdzić, że Wykonawca nie uzasadnił i nie wykazał istnienia przesłanek w stosunku do zastrzeżonych dokumentów. W treści uzasadnienia brak jest uzasadnienia faktycznego zastrzeżenia konkretnych dokumentów – kart katalogowych. Orzecznictwo przytoczone w piśmie wykonawcy w większości nie dotyczy sytuacji przedmiotowej oferty a jego przytoczenie nie może zastępować uzasadnienia sporządzonego przez wykonawcę. W szczególności brak jest uzasadnienia na zastrzeganie tajemnicy kart katalogowych które są dostępne na stronie internetowej firmy, która je produkuje. Zatem wykonawca nie może powoływać się na fakt skutecznego zabezpieczenia danych „na specjalnych nośnikach.” Gdy wykonawca posiada wiedzę, że istnieje możliwość podważenia

zastrzeżenia za pomocą dostępnych środków informatycznych, powinien wykazać i uzasadnić prawidłowość żądania o zachowaniu w tajemnicy.

Każdorazowo zaniedbanie przez wykonawcę wykazania, że zastrzeżone informacje stanowią tajemnicę przedsiębiorstwa skutkować będzie nieskutecznością poczynionego zastrzeżenia. Przedsiębiorca chroniący tajemnicę swego przedsiębiorstwa obowiązany jest bowiem do dbania na każdym etapie swej działalności o zachowanie niezbędnej poufności informacji. To na nim spoczywa bezwzględny obowiązek odpowiedniego zabezpieczenia cennej informacji w każdym przypadku posługiwania się nią na zewnątrz. W świetle art. 11 ustawy o zwalczaniu nieuczciwej konkurencji, jeżeli sam przedsiębiorca zaniedbał tego obowiązku to nie może już powoływać się na ochronę (wyrok SN z dnia 3 października 2000 r. sygn. I CKN 304/2000). Ponieważ w art. 8 ust. 3 p.z.p. ustawodawca postanowił, iż wykonawca ma „wykazać”, iż zastrzegana informacja stanowi tajemnicę przedsiębiorstwa to nie wystarczy ogólne powołanie się na definicje czy orzecznictwo. Na wykonawcy spoczywa obowiązek wykazania spełnienia wszystkich przesłanek wymienionych w tym przepisie. Konieczne jest zatem określenie rodzaju informacji oraz wykazanie, iż posiada ona dla wykonawcy wartość gospodarczą. Konieczne jest także wykazanie, iż wykonawca podjął działania mające na celu zachowanie poufności takiej informacji, także w toku jej obrotu poza postępowaniem o udzielenie zamówienia publicznego. Jeżeli wykonawca twierdzi, że dokonał zastrzeżenia informacji o przyjętych procedurach zarządzania swoim zakładem to winien wykazać, iż tego rodzaju informacje w ogóle nie są udostępniane podmiotom zewnętrznym bez zobowiązania do zachowania ich w poufności a kroki mające na celu zachowanie poufności tej informacji zostały podjęte także wobec pracowników wykonawcy mających dostęp do tej informacji. Wykonawca jedynie ogólnie wskazał okoliczności za pomocą których zabezpieczył dane, ale już dokonania tych czynności nie wykazał. Nie załączył do pisma chociażby upoważnień udzielonych konkretnym pracownikom, ani nie wykazał, że miejsce w którym przechowuje dane jest zabezpieczone. W końcowej części pisma posłużył się jedynie ogólnymi opisami sytuacji, które nie pozwalają nawet na stwierdzenie, że te twierdzenia są uzasadnione.

W przypadku braku wskazania przez Wykonawcę w wyjaśnieniach przyczyn uzasadniających przyjęcie, że mamy do czynienia z tajemnicą przedsiębiorstwa, tj. bezskuteczności dokonanego przez Wykonawcę zastrzeżenia należy uznać, że w powyższej sytuacji stwierdza się, że występuje brak przymiotu tajemnicy przedsiębiorstwa w stosunku do zastrzeżonych informacji.

Treść art. 8 ust. 3 ustawy Pzp nie pozostawia żadnej wątpliwości, że do skutecznego zastrzeżenia wymagane jest oprócz wskazania dokumentów które wolą Wykonawcy stanowią tajemnicę przedsiębiorstwa również wykazać, że zostały spełnione przesłanki określone w art. 11 ust. 1 ustawy o zwalczaniu nieuczciwej konkurencji. Przepis art. 8 ust 3 ustawy Pzp stanowi wyjątek od ogólnej zasady jawności. W świetle utrwalonego orzecznictwa zastrzeżenie tajemnicy przedsiębiorstwa ma charakter wyjątkowy, gdyż zasadą jest jawność postępowania o zamówienie publiczne. Z tego też powodu w procedurach o zamówienie publiczne opowiadać się należy za prymatem zasady jawności postępowania.

Tylko wówczas, gdy spełnione zostaną wszelkie przesłanki ochrony tajemnicy przedsiębiorstwa opisane w art. 8 ust. 3 ustawy Pzp, prawnie dopuszczalne staje się wyłączenie zasady jawności postępowania.

Sama (formalna) czynność zastrzeżenia jest prawnie nieskuteczna do uzyskania ochrony na gruncie art. 8 ust 3 ustawy Pzp.

Biorąc pod uwagę, że Wykonawca nie wykazał zasadności zastrzeżenia wskazanych dokumentów należy uznać, że nie spełnione zostały przesłanki art. 8 ust. 3 ustawy Pzp dające podstawę do skutecznego utajnienia kart katalogowych.

Posiłkując się stwierdzeniem SN, że „następstwem stwierdzenia

bezskuteczności zastrzeżenia (...) jest wyłączenie zakazu ujawniania zastrzeżonych informacji”, Zamawiający uznał, że dokonane przez Wykonawcę zastrzeżenia nie potwierdzają istnienia okoliczności, które uzasadniają zachowanie w tajemnicy wszystkich żądanych przez Wykonawcę dokumentów. W świetle powyższego zastrzeżone przez Wykonawcę w ofercie dokumenty karty katalogowe nie zostały skutecznie zastrzeżone przez Wykonawcę w myśl art. 8 ust. 3 ustawy z dnia 29.01.2004 Prawo zamówień publicznych (tj. Dz. U. z 2015 poz 2164) i podlegają odtajnieniu.

Ponadto w związku z Państwa pismem informuję, że Zamawiający ponownie przeanalizował Państwa wyjaśnienia dotyczące zakazu udostępniania informacji stanowiącej tajemnicę przedsiębiorstwa w zakresie kart katalogowych i uznał, że nie stanowią one tajemnicy przedsiębiorstwa. Od strony formalno-prawnej należy w tym zakresie podnieść, że cały opis produktu z rysunkami produktów, znajduje się na stronie internetowej tego podmiotu. Zatem Wykonawca nie może powoływać się na fakt skutecznego zabezpieczenia danych „na specjalnych nośnikach.” Gdy Wykonawca posiada wiedzę, że istnieje możliwość podważenia zastrzeżenia za pomocą dostępnych środków informatycznych, powinien wykazać i uzasadnić prawidłowość żądania o zachowaniu tajemnicy. Przykładowe urządzenia załączone do oferty nie były zaprojektowane do tego przetargu na zlecenie Wykonawcy, a w treści kart załączonych do oferty, nie widnieje żadne zastrzeżenie praw autorskich, wpisanych przez właściciela strony internetowej. Każdorazowo zaniedbanie przez Wykonawcę wykazania, że zastrzeżone informacje stanowią tajemnicę przedsiębiorstwa skutkować będzie nieskutecznością poczynionego zastrzeżenia. Przedsiębiorca chroniący tajemnicę swego przedsiębiorstwa obowiązany jest bowiem do dbania na każdym etapie swej działalności o zachowanie niezbędnej poufności informacji. To na nim spoczywa bezwzględny obowiązek odpowiedniego zabezpieczenia cennej informacji w każdym przypadku posługiwania się nią na zewnątrz W świetle art. 11 ustawy o zwalczaniu nieuczciwej konkurencji, jeżeli sam przedsiębiorca zaniedbał tego obowiązku to nie może już powoływać się na ochronę (wyrok SN z dnia 3 października 2000 r. sygn. CKN 304/2000). W zakresie szczegółowości uzasadnień Wykonawcy.

Ponieważ w art. 8 ust. 3 p.z.p. ustawodawca postanowił, iż Wykonawca ma „wykazać”, iż zastrzegana informacja stanowi tajemnicę przedsiębiorstwa to nie wystarczy ogólne powołanie się na definicje czy orzecznictwo. Na Wykonawcy spoczywa obowiązek wykazania spełnienia wszystkich przesłanek wymienionych w tym przepisie. Wykonawca nie wykazał w przypadku kart katalogowych, że procedury wewnętrzne wskazane w piśmie zapobiegły dostępowi do nich osób trzecich w internecie. Ponadto Wykonawca nie wykazał, że właściciel strony internetowej jest jego partnerem biznesowym, nie wynika powyższe z żadnego dokumentu dołączonego do kart katalogowych. Ponadto Wykonawca nie wykazał, aby odtajnienie przez Zamawiającego przedmiotowych kart katalogowych byłoby jedyną przyczyną udostępnienia kart podmiotom trzecim, ponieważ były one powszechnie dostępne zanim, Zamawiający podjął jakiegokolwiek czynności w tym zakresie. Równie łatwy jest dostęp do informacji na temat tego podmiotu, może go bowiem pozyskać każdy podmiot działający w branży za pomocą podstawowej wyszukiwarki internetowej, poprzez wpisanie podstawowego słowa-klucza, dzięki któremu można znaleźć wszystkie podmioty wykonujące elementy placów zabaw.

Zgodnie z art. 11 ust. 4 ustawy o zwalczaniu nieuczciwej konkurencji to na Wykonawcy spoczywa obowiązek powzięcia działań niezbędnych w celu zachowania poufności informacji. Treść art. 8 ust 3 p,z.p. zaś zawiera wymóg jednoczesnego złożenia zastrzeżenia tajemnicy oraz wykazania, iż dana informacja jest w ogóle tajemnicą w rozumieniu przepisów o zwalczaniu nieuczciwej konkurencji. Należy zatem uznać,

iż spełnienie obu warunków z art. 8 ust. 3 p.z.p. składa się właśnie na wykonanie obowiązku powzięcia działań niezbędnych w celu zachowania poufności informacji. Innymi słowy — brak uzasadnienia i wykazania podnoszonych okoliczności obciąża Wykonawcę i zwalnia Zamawiającego z obowiązku utrzymywania informacji w tajemnicy. Powoduje to automatycznie obowiązek Zamawiającego udostępnienia takiej informacji wszystkim zainteresowanym na ich żądanie, po upływie terminu do wniesienia środka zaskarżenia na tę czynność Zamawiającego.