

Opis przedmiotu zamówienia

Wszystkie zaproponowane rozwiązania muszą być systemowe/modułowe, (nie dotyczy poz. 45 i od pozycji 58 do pozycji 69 niniejszego załącznika). Pod pojęciem systemowe/modułowe Zamawiający rozumie seryjnie produkowane meble, które można łączyć ze sobą w różnych konfiguracjach - poszczególne meble, moduły systemu pasujące do siebie pod względem: użytych do produkcji materiałów, konstrukcyjnym, wymiarowym, formy, stylu i wykończenia, pozwalające w przyszłości na rozbudowę - poszerzenie asortymentu w tym samym systemie, z zachowaniem jednolitości wymiarów wybranych przez Wykonawcę z zakresu wymaganego przez Zamawiającego, tzn.:

- 1) jeśli wymagany zakres wymiaru biurka lub szafy lub stołu wynosi np. wysokość od 720 – 740 mm to Wykonawca musi wybrać jeden wymiar z tego zakresu i zastosować go we wszystkich meblach, gdzie dany zakres wymiaru został określony przez Zamawiającego;
- 2) jeśli wymagany wymiar wynosi np. grubość ścianki minimum 2 mm to Wykonawca musi wybrać jeden wymiar i zastosować go we wszystkich meblach, gdzie dane minimum wymiaru zostało określone przez Zamawiającego.

6

1

Biurko menadżerskie o wym. [cm]: szer.: 200, gł.: 100, wys.: 72 – 74:

- 1) Blat: wykonany z płyty obustronnie laminowanej o klasie higieniczności E1, grubości 25 - 28 mm, oklejonej obrzeżem ABS grubości 2 - 3 mm, w kolorze płyty.
- 2) Rama: mocowana do blatu za pomocą śrub wkręcanych w metalowe mufy. Rama stalowa o szerokości dopasowanej do szerokości biurka i głębokości pomiędzy 350 - 450 mm. W celu zwiększenia komfortu użytkownika, rama przesunięta w stronę krawędzi przeciwległej do użytkownika, mocowanie max. 150 mm od krawędzi przeciwległej dla użytkownika. Rama prostokątna, spawana, wykonana z profili zamkniętych o przekroju min. 50 x 25 mm i grubości ścianki min. 2 mm. Rama malowana proszkowo.
- 3) Podstawa: 2 nogi płytowe, z płyty obustronnie laminowanej o klasie higieniczności E1, grubość nogi w zakresie 45 - 50 mm, oklejone obrzeżem ABS 2 - 3 mm, w kolorze płyty. Każda noga z niewidocznym, metalowym wzmocnieniem, zamontowanym wewnątrz nogi. Rama blatu musi być mocowana do wzmocnienia nogi. Nogi wyposażone w stopki min. fi 25 mm, pozwalające na regulację poziomu nie mniejszą niż 15 mm.
- 4) Panel dolny frontowy, o wymiarach: szerokość dopasowana do szerokości biurka o szer. 200 cm, nie mniejsza niż 186 cm, wysokość zawarta w przedziale 36 - 38 cm, wykonany z płyty wiórowej o klasie higienicznej E1, obustronnie laminowanej, grubość 18 - 22 mm, krawędzie, oklejone obrzeżem ABS o grubości 2 - 3 mm, w kolorze płyty. Panel montowany do ramy biurka za pomocą min. 2 metalowych uchwytów z możliwością wielokrotnego demontażu (nie dopuszcza się montażu paneli do blatu biurka), panel montowany w przestrzeni między nogami;
- 5) Kanały kablowe modułowe z tworzywa sztucznego kolor czarny: poziomy – szt. 1 i pionowy, elastyczny – szt. 1.
- 6) Kolorystyka: płyta meblowa - do wyboru min. 12 kolorów z wzornika producenta, w tym czereśnia, jasny klon, jasny szary. Rama malowana proszkowo – do wyboru min. 3 kolory w tym alu, czarny i biały. Kolorystyka do wyboru przez Zamawiającego w ciągu 2 dni od dnia zawarcia umowy.

2

Biurko menadżerskie o wym. [cm]: szer.: 180, gł.: 90, wys.: 72 – 74:

- 1) Blat: wykonany z płyty obustronnie laminowanej o klasie higieniczności E1, grubości 25 - 28 mm, oklejonej obrzeżem ABS grubości 2 - 3 mm, w kolorze płyty.
- 2) Rama: mocowana do blatu za pomocą śrub wkręcanych w metalowe mufy. Rama stalowa o szerokości dopasowanej do szerokości biurka i głębokości pomiędzy 350 - 450 mm. W celu zwiększenia komfortu użytkownika, rama przesunięta w stronę krawędzi przeciwległej do użytkownika, mocowanie max. 150 mm od krawędzi przeciwległej dla użytkownika. Rama prostokątna, spawana, wykonana z profili zamkniętych o przekroju min. 50 x 25 mm i grubości ścianki min. 2 mm. Rama malowana proszkowo.
- 3) Podstawa: 2 nogi płytowe, z płyty obustronnie laminowanej o klasie higieniczności E1, grubość nogi w zakresie 45 - 50 mm, oklejone obrzeżem ABS 2 - 3 mm, w kolorze płyty. Każda noga z niewidocznym, metalowym wzmocnieniem, zamontowanym wewnątrz nogi. Rama blatu musi być mocowana do wzmocnienia nogi. Nogi wyposażone w stopki min. fi 25 mm, pozwalające na regulację poziomu nie mniejszą niż 15 mm.
- 4) Panel dolny frontowy, o wymiarach: szerokość dopasowana do szerokości biurka o szer. 180 cm, nie mniejsza niż 166 cm, wysokość zawarta w przedziale 36 - 38 cm, wykonany z płyty wiórowej o klasie higienicznej E1, obustronnie laminowanej, grubość 18 - 22 mm, krawędzie, oklejone obrzeżem ABS o grubości 2 - 3 mm, w kolorze płyty. Panel montowany do ramy biurka za pomocą min. 2 metalowych uchwytów z możliwością wielokrotnego demontażu (nie dopuszcza się montażu paneli do blatu biurka), panel montowany w przestrzeni między nogami;

ZP-P-1.271.152.2019	Dostawa mebli i krzeseł na potrzeby Urzędu Miasta Lublin. Zat. Nr 1 do SIWZ. Załącznik nr 1 do umowy nr, z dnia - Opis przedmiotu zamówienia	Strona 2/61
---------------------	--	-------------

- 5) Kanały kablowe modułowe z tworzywa sztucznego kolor czarny: poziomy – szt. 1 i pionowy, elastyczny – szt. 1.
- 6) Kolorystyka: płyta meblowa - do wyboru min. 12 kolorów z wzornika producenta, w tym czereśnia, jasny klon, jasny szary. Rama malowana proszkowo – do wyboru min. 3 kolory w tym alu, czarny i biały. Kolorystyka do wyboru przez Zamawiającego w ciągu 2 dni od dnia zawarcia umowy.

3

Biurko menadżerskie o wym. [cm]: szer.: 160, gł.: 80, wys.: 72 – 74:

- 1) Błat: wykonany z płyty obustronnie laminowanej o klasie higieniczności E1, grubości 25 - 28 mm, oklejonej obrzeżem ABS grubości 2 - 3 mm, w kolorze płyty.
- 2) Rama: mocowana do blatu za pomocą śrub wkręcanych w metalowe mufy. Rama stalowa o szerokości dopasowanej do szerokości biurka i głębokości pomiędzy 350 - 450 mm. W celu zwiększenia komfortu użytkownika, rama przesunięta w stronę krawędzi przeciwległej do użytkownika, mocowanie max. 150 mm od krawędzi przeciwległej dla użytkownika. Rama prostokątna, spawana, wykonana z profili zamkniętych o przekroju min. 50 x 25 mm i grubości ścianki min. 2 mm. Rama malowana proszkowo.
- 3) Podstawa: 2 nogi płytowe, z płyty obustronnie laminowanej o klasie higieniczności E1, grubość nogi w zakresie 45 - 50 mm, oklejone obrzeżem ABS 2 - 3 mm, w kolorze płyty. Każda noga z niewidocznym, metalowym wzmocnieniem, zamontowanym wewnątrz nogi. Rama blatu musi być mocowana do wzmocnienia nogi. Nogi wyposażone w stopki min. fi 25 mm, pozwalające na regulację poziomu nie mniejszą niż 15 mm.
- 4) Panel dolny frontowy, o wymiarach: szerokość dopasowana do szerokości biurka o szer. 160 cm, nie mniejsza niż 146 cm, wysokość zawarta w przedziale 36 - 38 cm, wykonany z płyty wiórowej o klasie higienicznej E1, obustronnie laminowanej, grubość 18 - 22 mm, krawędzie, oklejone obrzeżem ABS o grubości 2 - 3 mm, w kolorze płyty. Panel montowany do ramy biurka za pomocą min. 2 metalowych uchwytów z możliwością wielokrotnego demontażu (nie dopuszcza się montażu paneli do blatu biurka), panel montowany w przestrzeni między nogami;
- 5) Kanały kablowe modułowe z tworzywa sztucznego kolor czarny: poziomy – szt. 1 i pionowy, elastyczny – szt. 1.
- 6) Kolorystyka: płyta meblowa - do wyboru min. 12 kolorów z wzornika producenta, w tym czereśnia, jasny klon, jasny szary. Rama malowana proszkowo – do wyboru min. 3 kolory w tym alu, czarny i biały. Kolorystyka do wyboru przez Zamawiającego w ciągu 2 dni od dnia zawarcia umowy.

4

Biurko pracownicze o wym. [cm]: szer.: 180, gł.: 80, wys.: 72 – 74:

- 1) Błat: wykonany z płyty obustronnie laminowanej o klasie higieniczności E1, grubości 25 - 28 mm, oklejonej obrzeżem ABS o grubości 2 - 3 mm, w kolorze blatu. Przelotka kablowa, kanał kablowy poziomy.
- 2) Rama: mocowana do blatu za pomocą śrub wkręcanych w metalowe mufy. Nie dopuszcza się montażu na „ostro”. Rama stalowa o szerokości dopasowanej do szerokości biurka i głębokości pomiędzy 350 – 450 mm. W celu zwiększenia komfortu użytkownika, rama przesunięta w stronę krawędzi przeciwległej do użytkownika; mocowanie max. 150 mm od krawędzi przeciwległej dla użytkownika. Rama prostokątna, spawana, wykonana z profili zamkniętych o przekroju min. 50 x 25 mm i grubości ścianki min. 2 mm. Rama malowana proszkowo na kolor czarny.
- 3) Podstawa: 4 nogi stalowe, wykonane z profili zamkniętych o przekroju 50 – 60 x 25 mm i grubości ścianki min. 2 mm, usytuowane w narożach blatu. Nogi wyposażone w stopki

ZP-P-I.271.152.2019	Dostawa mebli i krzeseł na potrzeby Urzędu Miasta Lublin. Zał. Nr 1 do SIWZ. Załącznik nr 1 do umowy nr, z dnia - Opis przedmiotu zamówienia	Strona 3/61
---------------------	--	-------------

min. fi 25 mm, pozwalające na regulację poziomu nie mniejszą niż 15 mm. Nogi montowane do ramy na zasadzie „metal-metal”. Nogi malowane proszkowo.

- 4) Panel dolny frontowy, o wymiarach: szerokość dopasowana do szerokości biurka o szer. 180 cm, nie mniejsza niż 166 cm, wysokość zawarta w przedziale 35-37 cm, wykonany z płyty wiórowej o klasie higienicznej E1, obustronnie laminowanej, grubość 18 - 22 mm, krawędzie, oklejone obrzeżem ABS o grubości 2 - 3 mm, w kolorze płyty. Panel montowany do ramy biurka za pomocą min. 2 metalowych uchwytów (nie dopuszcza się montażu paneli do blatu biurka), panel montowany w przestrzeni między nogami.
- 5) Kanały kablowe modułowe z tworzywa sztucznego kolor czarny: poziomy – szt. 1 i pionowy, elastyczny – szt. 1.
- 6) Kolorystyka: płyta meblowa - do wyboru min. 12 kolorów z wzornika producenta, w tym czereśnia, jasny klon, jasny szary. Podstawa malowana proszkowo – do wyboru min. 3 kolory w tym alu, czarny i biały. Kolorystyka do wyboru przez Zamawiającego w ciągu 2 dni od dnia zawarcia umowy.

5

Biurko pracownicze o wym. [cm]: szer.: 160, gł.: 80, wys.: 72 – 74:

- 1) Błat: wykonany z płyty obustronnie laminowanej o klasie higieniczności E1, grubości 25 - 28 mm, oklejonej obrzeżem ABS o grubości 2 - 3 mm, w kolorze blatu. Przełotka kablowa, kanał kablowy poziomy.
- 2) Rama: mocowana do blatu za pomocą śrub wkręcanych w metalowe mufy. Nie dopuszcza się montażu na „ostro”. Rama stalowa o szerokości dopasowanej do szerokości biurka i głębokości pomiędzy 350 – 450 mm. W celu zwiększenia komfortu użytkownika, rama przesunięta w stronę krawędzi przeciwległej do użytkownika; mocowanie max. 150 mm od krawędzi przeciwległej dla użytkownika. Rama prostokątna, spawana, wykonana z profili zamkniętych o przekroju min. 50 x 25 mm i grubości ścianki min. 2 mm. Rama malowana proszkowo na kolor czarny.
- 3) Podstawa: 4 nogi stalowe, wykonane z profili zamkniętych o przekroju 50 – 60 x 25 mm i grubości ścianki min. 2 mm, usytuowane w narożach blatu. Nogi wyposażone w stopki min. fi 25 mm, pozwalające na regulację poziomu nie mniejszą niż 15 mm. Nogi montowane do ramy na zasadzie „metal-metal”. Nogi malowane proszkowo.
- 4) Panel dolny frontowy, o wymiarach: szerokość dopasowana do szerokości biurka o szer. 160 cm, nie mniejsza niż 146 cm, wysokość zawarta w przedziale 35-37 cm, wykonany z płyty wiórowej o klasie higienicznej E1, obustronnie laminowanej, grubość 18 - 22 mm, krawędzie, oklejone obrzeżem ABS o grubości 2 - 3 mm, w kolorze płyty. Panel montowany do ramy biurka za pomocą min. 2 metalowych uchwytów (nie dopuszcza się montażu paneli do blatu biurka), panel montowany w przestrzeni między nogami.
- 5) Kanały kablowe modułowe z tworzywa sztucznego kolor czarny: poziomy – szt. 1 i pionowy, elastyczny – szt. 1.
- 6) Kolorystyka: płyta meblowa - do wyboru min. 12 kolorów z wzornika producenta, w tym czereśnia, jasny klon, jasny szary. Podstawa malowana proszkowo – do wyboru min. 3 kolory w tym alu, czarny i biały. Kolorystyka do wyboru przez Zamawiającego w ciągu 2 dni od dnia zawarcia umowy.

6

Biurko pracownicze o wym. [cm]: szer.: 140, gł.: 80, wys.: 72 – 74:

- 1) Błat wykonany z płyty obustronnie laminowanej o klasie higieniczności E1, grubości 25 - 28 mm, oklejonej obrzeżem ABS o grubości 2 - 3 mm, w kolorze blatu. Przełotka kablowa, kanał kablowy poziomy.

ZP-P-I.271.152.2019	Dostawa mebli i krzeseł na potrzeby Urzędu Miasta Lublin. Zał. Nr 1 do SIWZ. Załącznik nr 1 do umowy nr, z dnia - Opis przedmiotu zamówienia	Strona 4/61
---------------------	--	-------------

- 2) Rama: mocowana do blatu za pomocą śrub wkręcanych w metalowe mufy. Nie dopuszcza się montażu na „ostro”. Rama stalowa o szerokości dopasowanej do szerokości biurka i głębokości pomiędzy 350 – 450 mm. W celu zwiększenia komfortu użytkownika, rama przesunięta w stronę krawędzi przeciwległej do użytkownika; mocowanie max. 150 mm od krawędzi przeciwległej dla użytkownika. Rama prostokątna, spawana, wykonana z profili zamkniętych o przekroju min. 50 x 25 mm i grubości ścianki min. 2 mm. Rama malowana proszkowo na kolor czarny.
- 3) Podstawa: 4 nogi stalowe, wykonane z profili zamkniętych o przekroju 50 – 60 x 25 mm i grubości ścianki min. 2 mm, usytuowane w narożach blatu. Nogi wyposażone w stopki min. fi 25 mm, pozwalające na regulację poziomu nie mniejszą niż 15 mm. Nogi montowane do ramy na zasadzie „metal-metal”. Nogi malowane proszkowo.
- 4) Panel dolny frontowy, o wymiarach: szerokość dopasowana do szerokości biurka o szer. 140 cm, nie mniejsza niż 126 cm, wysokość zawarta w przedziale 35-37 cm, wykonany z płyty wiórowej o klasie higienicznej E1, obustronnie laminowanej, grubość 18 - 22 mm, krawędzie, oklejone obrzeżem ABS o grubości 2 - 3 mm, w kolorze płyty. Panel montowany do ramy biurka za pomocą min. 2 metalowych uchwytów (nie dopuszcza się montażu paneli do blatu biurka), panel montowany w przestrzeni między nogami.
- 5) Kanały kablowe modułowe z tworzywa sztucznego kolor czarny: poziomy – szt. 1 i pionowy, elastyczny – szt. 1.
- 6) Kolorystyka: płyta meblowa - do wyboru min. 12 kolorów z wzornika producenta, w tym czereśnia, jasny klon, jasny szary. Podstawa malowana proszkowo – do wyboru min. 3 kolory w tym alu, czarny i biały. Kolorystyka do wyboru przez Zamawiającego w ciągu 2 dni od dnia zawarcia umowy.

7

Biurko pracownicze o wym. [cm]: szer.: 120, gł.: 80, wys.: 72 – 74:

- 1) Blat: wykonany z płyty obustronnie laminowanej o klasie higieniczności E1, grubości 25 - 28 mm, oklejonej obrzeżem ABS o grubości 2 - 3 mm, w kolorze blatu. Przelotka kablowa, kanał kablowy poziomy.
- 2) Rama: mocowana do blatu za pomocą śrub wkręcanych w metalowe mufy. Nie dopuszcza się montażu na „ostro”. Rama stalowa o szerokości dopasowanej do szerokości biurka i głębokości pomiędzy 350 – 450 mm. W celu zwiększenia komfortu użytkownika, rama przesunięta w stronę krawędzi przeciwległej do użytkownika; mocowanie max. 150 mm od krawędzi przeciwległej dla użytkownika. Rama prostokątna, spawana, wykonana z profili zamkniętych o przekroju min. 50 x 25 mm i grubości ścianki min. 2 mm. Rama malowana proszkowo na kolor czarny.
- 3) Podstawa: 4 nogi stalowe, wykonane z profili zamkniętych o przekroju 50 – 60 x 25 mm i grubości ścianki min. 2 mm, usytuowane w narożach blatu. Nogi wyposażone w stopki min. fi 25 mm, pozwalające na regulację poziomu nie mniejszą niż 15 mm. Nogi montowane do ramy na zasadzie „metal-metal”. Nogi malowane proszkowo.
- 4) Panel dolny frontowy, o wymiarach: szerokość dopasowana do szerokości biurka o szer. 120 cm, nie mniejsza niż 106 cm, wysokość zawarta w przedziale 35-37 cm, wykonany z płyty wiórowej o klasie higienicznej E1, obustronnie laminowanej, grubość 18 - 22 mm, krawędzie, oklejone obrzeżem ABS o grubości 2 - 3 mm, w kolorze płyty. Panel montowany do ramy biurka za pomocą min. 2 metalowych uchwytów (nie dopuszcza się montażu paneli do blatu biurka), panel montowany w przestrzeni między nogami.
- 5) Kanały kablowe modułowe z tworzywa sztucznego kolor czarny: poziomy – szt. 1 i pionowy, elastyczny – szt. 1.
- 6) Kolorystyka: płyta meblowa - do wyboru min. 12 kolorów z wzornika producenta, w tym czereśnia, jasny klon, jasny szary. Podstawa malowana proszkowo – do wyboru min. 3

<p>ZP-P-I.271.152.2019</p>	<p>Dostawa mebli i krzeseł na potrzeby Urzędu Miasta Lublin. Zał. Nr 1 do SIWZ. Załącznik nr 1 do umowy nr, z dnia - Opis przedmiotu zamówienia</p>	<p>Strona 5/61</p>
----------------------------	---	--------------------

7

kolory w tym alu, czarny i biały. Kolorystyka do wyboru przez Zamawiającego w ciągu 2 dni od dnia zawarcia umowy.

8

Biurko pracownicze o wym. [cm]: szer.: 140, gł.: 60, wys.: 72 – 74:

- 1) Blat: wykonany z płyty obustronnie laminowanej o klasie higieniczności E1, grubości 25 - 28 mm, oklejonej obrzeżem ABS o grubości 2 - 3 mm, w kolorze blatu. Przelotka kablowa, kanał kablowy poziomy.
- 2) Rama: mocowana do blatu za pomocą śrub wkręcanych w metalowe mufy. Nie dopuszcza się montażu na „ostro”. Rama stalowa o szerokości dopasowanej do szerokości biurka i głębokości pomiędzy 350 – 450 mm. W celu zwiększenia komfortu użytkownika, rama przesunięta w stronę krawędzi przeciwległej do użytkownika; mocowanie max. 150 mm od krawędzi przeciwległej dla użytkownika. Rama prostokątna, spawana, wykonana z profili zamkniętych o przekroju min. 50 x 25 mm i grubości ścianki min. 2 mm. Rama malowana proszkowo na kolor czarny.
- 3) Podstawa: 4 nogi stalowe, wykonane z profili zamkniętych o przekroju 50 – 60 x 25 mm i grubości ścianki min. 2 mm, usytuowane w narożach blatu. Nogi wyposażone w stopki min. fi 25 mm, pozwalające na regulację poziomu nie mniejszą niż 15 mm. Nogi montowane do ramy na zasadzie „metal-metal”. Nogi malowane proszkowo.
- 4) Panel dolny frontowy, o wymiarach: szerokość dopasowana do szerokości biurka o szer. 140 cm, nie mniejsza niż 126 cm, wysokość zawarta w przedziale 35-37 cm, wykonany z płyty wiórowej o klasie higienicznej E1, obustronnie laminowanej, grubość 18 - 22 mm, krawędzie, oklejone obrzeżem ABS o grubości 2 - 3 mm, w kolorze płyty. Panel montowany do ramy biurka za pomocą min. 2 metalowych uchwytów (nie dopuszcza się montażu paneli do blatu biurka), panel montowany w przestrzeni między nogami.
- 5) Kanały kablowe modułowe z tworzywa sztucznego kolor czarny: poziomy – szt. 1 i pionowy, elastyczny – szt. 1.
- 6) Kolorystyka: płyta meblowa - do wyboru min. 12 kolorów z wzornika producenta, w tym czereśnia, jasny klon, jasny szary. Podstawa malowana proszkowo – do wyboru min. 3 kolory w tym alu, czarny i biały. Kolorystyka do wyboru przez Zamawiającego w ciągu 2 dni od dnia zawarcia umowy.

9

Przystawka o wym. [cm]: szer.: 100, gł.: 60, wys.: 72 – 74 do biurka menadżerskiego:

- 1) Blat wykonany z płyty obustronnie laminowanej o klasie higieniczności E1, grubości 25 - 28 mm, oklejonej obrzeżem ABS grubości 2 - 3 mm, w kolorze blatu.
- 2) Rama w kształcie litery "U" stalowa, spawana, wykonana z profili zamkniętych o przekroju min. 50 x 25 mm i grubości ścianki min. 2 mm, zakończona stalowymi łącznikami, za pomocą których jest montowana do ramy głównej biurka. Dostawka nie może być na stałe przymocowana do biurka – musi być demontowalna. Rama malowana proszkowo.
- 3) Podstawa - 1 noga płytowa z płyty obustronnie laminowanej o klasie higieniczności E1, grubości w zakresie 45 - 50 mm, oklejona obrzeżem ABS 2 - 3 mm, w kolorze nogi. Noga z niewidocznym, metalowym wzmocnieniem, zamontowanym wewnątrz nogi. Rama blatu musi być mocowana do wzmocnienia nogi. Noga wyposażona w stopki min. fi 25 mm, pozwalające na regulację poziomu nie mniejszą niż 15 mm.
- 4) Kolorystyka: płyta meblowa - do wyboru min. 12 kolorów z wzornika producenta, w tym czereśnia, jasny klon, jasny szary. Kolorystyka do wyboru przez Zamawiającego w ciągu 2 dni od dnia zawarcia umowy.

10

Przystawka o wym. [cm]: szer.: 80, gł.: 60, wys.: 72 – 74 do biurka menadżerskiego:

- 1) Blat: wykonany z płyty obustronnie laminowanej o klasie higieniczności E1, grubości 25 - 28 mm, oklejonej obrzeżem ABS grubości 2 - 3 mm, w kolorze blatu.
- 2) Rama w kształcie litery "U" stalowa, spawana, wykonana z profili zamkniętych o przekroju min. 50 x 25 mm i grubości ścianki min. 2 mm, zakończona stalowymi łącznikami, za pomocą których jest montowana do ramy głównej biurka. Dostawka nie może być na stałe przymocowana do biurka – musi być demontowalna. Rama malowana proszkowo.
- 3) Podstawa - 1 noga płytowa z płyty obustronnie laminowanej o klasie higieniczności E1, grubości w zakresie 45 - 50 mm, oklejona obrzeżem ABS 2 - 3 mm, w kolorze nogi. Noga z niewidocznym, metalowym wzmocnieniem, zamontowanym wewnątrz nogi. Rama blatu musi być mocowana do wzmocnienia nogi. Noga wyposażona w stopki min. fi 25 mm, pozwalające na regulację poziomu nie mniejszą niż 15 mm.
- 4) Kolorystyka: płyta meblowa - do wyboru min. 12 kolorów z wzornika producenta, w tym czereśnia, jasny klon, jasny szary. Kolorystyka do wyboru przez Zamawiającego w ciągu 2 dni od dnia zawarcia umowy.

11

Przystawka o wym. [cm]: szer.: 100, gł.: 60, wys.: 72 – 74 do biurka pracowniczego:

- 1) Blat: wykonany z płyty obustronnie laminowanej o klasie higieniczności E1, o grubości 25 - 28 mm, oklejonej obrzeżem ABS grubości 2 - 3 mm, w kolorze blatu.
- 2) Rama: mocowana do blatu za pomocą śrub wkręcanych w metalowe mufy. Nie dopuszcza się montażu na ostro. Rama stalowa o szerokości dopasowanej do szerokości dostawki i głębokości pomiędzy 350 – 450 mm. Rama spawana, wykonana z profili zamkniętych o przekroju min. 50 x 25 mm i grubości ścianki min. 2 mm. Dostawka montowana do ramy głównej biurka, za pomocą metalowych łączników. Dostawka musi być montowana rozłącznie do blatu biurka. Rama malowana proszkowo.
- 3) Podstawa: 2 nogi stalowe, wykonane z profili zamkniętych o przekroju min. 50 x 25 mm, max. 70 x 25 mm i grubości ścianki min. 2 mm, usytuowane w narożach blatu. Nogi wyposażone w stopki min. fi 25 mm, pozwalające na regulację poziomu nie mniejszą niż 15 mm. Podstawa montowana do ramy - nogi montowane do ramy na zasadzie „metal-metal” do metalowego łącznika w kształcie litery "C". Nogi malowane proszkowo.
- 4) Kolorystyka: płyta meblowa - do wyboru min. 12 kolorów z wzornika producenta, w tym czereśnia, jasny klon, jasny szary. Podstawa malowana proszkowo – do wyboru min. 3 kolory w tym alu, czarny i biały. Kolorystyka do wyboru przez Zamawiającego w ciągu 2 dni od dnia zawarcia umowy.
- 5) Wymagane dodatkowe funkcje użytkowe:
 - a) w celu równoległego ustawienia nóg w sąsiadujących biurkach, wymagana jest możliwość regulacji pionowego ustawienia nogi w zakresie min. 3 stopni - regulacja za pomocą niezależnego elementu regulującego.

12

Przystawka o wym. [cm]: szer.: 80, gł.: 60, wys.: 72 – 74 do biurka pracowniczego:

- 1) Blat: wykonany z płyty obustronnie laminowanej o klasie higieniczności E1, o grubości 25 - 28 mm, oklejonej obrzeżem ABS grubości 2 - 3 mm, w kolorze blatu.
- 2) Rama: mocowana do blatu za pomocą śrub wkręcanych w metalowe mufy. Nie dopuszcza się montażu na ostro. Rama stalowa o szerokości dopasowanej do szerokości dostawki i głębokości pomiędzy 350 – 450 mm. Rama spawana, wykonana z profili zamkniętych o przekroju min. 50 x 25 mm i grubości ścianki min. 2 mm. Dostawka montowana do ramy

ZP-P-I.271.152.2019	Dostawa mebli i krzeseł na potrzeby Urzędu Miasta Lublin. Zał. Nr 1 do SIWZ. Załącznik nr 1 do umowy nr, z dnia - Opis przedmiotu zamówienia	Strona 7/61
---------------------	--	-------------

głównej biurka, za pomocą metalowych łączników. Dostawka musi być montowana rozłącznie do blatu biurka. Rama malowana proszkowo.

- 3) Podstawa: 2 nogi stalowe, wykonane z profili zamkniętych o przekroju min. 50 x 25 mm, max. 70 x 25 mm i grubości ścianki min. 2 mm, usytuowane w narożach blatu. Nogi wyposażone w stopki min. fi 25 mm, pozwalające na regulację poziomu nie mniejszą niż 15 mm. Podstawa montowana do ramy - nogi montowane do ramy na zasadzie „metal-metal” do metalowego łącznika w kształcie litery "C". Nogi malowane proszkowo.
- 4) Kolorystyka: płyta meblowa - do wyboru min. 12 kolorów z wzornika producenta, w tym czereśnia, jasny klon, jasny szary. Podstawa malowana proszkowo – do wyboru min. 3 kolory w tym alu, czarny i biały. Kolorystyka do wyboru przez Zamawiającego w ciągu 2 dni od dnia zawarcia umowy.
- 5) Wymagane dodatkowe funkcje użytkowe:
- 6) w celu równoległego ustawienia nóg w sąsiadujących biurkach, wymagana jest możliwość regulacji pionowego ustawienia nogi w zakresie min. 3 stopni - regulacja za pomocą niezależnego elementu regulującego.

13

Kontener mobilny o wym. [cm]: szer.: 43 - 45, gł.: 58 - 60, wys.: 56 – 59; 3 szuflady i piórnik jako 4-ta szuflada:

- 1) Budowa: kontener wykonany z płyty wiórowej obustronnie laminowanej o klasie higieniczności E1. Krawędzie, oklejone obrzeżem ABS o grubości 2 - 3 mm – obrzeże w kolorze płyty.
- 2) Korpus, plecy, front oraz wieniec dolny i górny wykonane z płyty grubości min.18 mm - wszystkie elementy z tej samej grubości płyty.
- 3) Kontener wyposażony w piórnik wykonany z tworzywa sztucznego i 3 szuflady o wkładach metalowych (ścianki boczne, ścianka tylna, ścianka spodnia) wykonanych z blachy stalowej tłoczonyj o gr. min. 1 mm, lakierowanej proszkowo. Szuflady bez uchwytów, otwierane dzięki szczelinie pomiędzy frontem szuflad a korpusem - szczelina 12 - 16 mm. Front szuflady górnej (z piórnikiem) nachodzący na top kontenera.
- 4) Prowadnice kulkowe zapewniające wysuw szuflad min. 80%.
- 5) Zamek centralny z dwoma kluczami łamanymi, zamykający jednocześnie wszystkie szuflady kontenera, możliwość wysunięcia na raz tylko jednej szuflady.
- 6) W celu zachowania większej wytrzymałości kontenera, 4 kółka muszą być mocowane jednocześnie do boku i wieńca dolnego. Kółka z metalowymi wypustkami umożliwiającymi mocowanie jednocześnie do boku i wieńca dolnego, max. średnica kółek fi 40mm, kółka do podłoża twardego.
- 7) Kolorystyka: płyta meblowa - do wyboru min. 12 kolorów z wzornika producenta, w tym czereśnia, jasny klon, jasny szary. Podstawa malowana proszkowo – do wyboru min. 3 kolory w tym alu, czarny i biały. Kolorystyka do wyboru przez Zamawiającego w ciągu 2 dni od dnia zawarcia umowy.
- 8) Wymagane dodatkowe funkcje użytkowe: szuflady z cichym domykiem poprzez zastosowanie prowadnic ze spowalniczami, system „klucza matki” – pozwalający otworzyć wszystkie zamki jednym kluczem - dotyczy wszystkich mebli z zamkami, możliwość wymiany samej wkładki zamka.

14

Kontener stacjonarny o wym. [cm]: szer. 43-44, gł. 80, wys. 72-74; 4 szuflady i piórnik jako 5-ta szuflada:

- 1) Budowa: kontener wykonany z płyty wiórowej obustronnie laminowanej o klasie higieniczności E1. Krawędzie, oklejone obrzeżem ABS – oklejone obrzeżem ABS o grubości 2 - 3 mm – obrzeże w kolorze płyty.
- 2) Korpus, plecy, front oraz wieniec dolny wykonane z płyty grubości min.18 mm - wszystkie elementy z tej samej grubości płyty.
- 3) Wieniec górny (top kontenera) wykonany z płyty grubości 25 - 28mm tak, aby licował się z blatem biurka (kontener będzie dostawiany do biurka).
- 4) Kontener wyposażony w piórnik wykonany z tworzywa sztucznego, 4 szuflady o wkładach metalowych (ścianki boczne, ścianka tylna, ścianka spodnia) wykonanych z blachy stalowej tłoczonej o gr. min. 1 mm, lakierowanej proszkowo. Szuflady bez uchwytów, otwierane dzięki szczelinie pomiędzy frontem szuflad a korpusem - szczelina 12 - 16 mm. Front szuflady górnej (z piórnikiem) nachodzący na top kontenera.
- 5) Prowadnice kulkowe zapewniające wysuw szuflad min. 80%.
- 6) Zamek centralny z dwoma kluczami łamanymi, zamykający jednocześnie wszystkie szuflady kontenera, możliwość wysunięcia na raz tylko jednej szuflady.
- 7) Korpus kontenera klejony.
- 8) Kontener posadowiony na stelażu spawanym (nie dopuszcza się stelaża skręcanego): stalowym, malowanym proszkowo, wykonanym z profilu zamkniętego o przekroju min. 40x20 mm. Stelaż wyposażony w metalowe stopki służące do poziomowania kontenera.
- 9) Kolorystyka: płyta meblowa - do wyboru min. 12 kolorów z wzornika producenta, w tym czereśnia, jasny klon, jasny szary. Podstawa malowana proszkowo – do wyboru min. 3 kolory w tym alu, czarny i biały.
- 10) Wymagane dodatkowe funkcje użytkowe: szuflady z cichym domykiem poprzez zastosowanie prowadnic ze spowalniczami, system „klucza matki” – pozwalający otworzyć wszystkie zamki jednym kluczem - dotyczy wszystkich mebli z zamkami, możliwość wymiany samej wkładki zamka.

15

Stół na 2 nogach w kształcie litery "U" o wym. [cm]: szer.: 80, gł.: 80, wys.: 72 – 74:

- 1) Blat: wykonany z płyty obustronnie laminowanej o klasie higieniczności E1, grubości 25 - 28 mm, oklejonej obrzeżem ABS grubości 2 - 3 mm, w kolorze płyty.
- 2) Stelaż i podstawa: Stelaż biurka wykonany z 2 belek stalowych – profile zamknięte o przekroju w zakresie 30 x 40 – 30 x 50 mm i grubości ścianki min. 2 mm, biegnących równolegle pod blatem, w odległości kilkunastu centymetrów od krańców blatu, połączone z blatem za pomocą łączników z tworzywa sztucznego. 2 stalowe nogi w kształcie litery "U" – profile zamknięte o przekroju w zakresie 30 x 70 – 30 x 90 mm i grubości ścianki min. 2 mm zespolone z belkami – tworzące z nimi most. Stopki metalowe, chromowane, min. fi 40 mm pozwalające na regulację poziomu nie mniejszą niż 15 mm. Pomiędzy blatem a mostem zamontowane 2 dystanse w kolorze chrom, umożliwiające osiągnięcie ok. 10 mm prześwitu między blatem a mostem. Stelaż i podstawa malowane proszkowo.
- 3) Kolorystyka: płyta meblowa - do wyboru min. 12 kolorów z wzornika producenta, w tym czereśnia, jasny klon, jasny szary. Podstawa malowana proszkowo – do wyboru min. 3 kolory w tym alu, czarny i biały. Kolorystyka do wyboru przez Zamawiającego w ciągu 2 dni od dnia zawarcia umowy.

ZP-P-I.271.152.2019	Dostawa mebli i krzeseł na potrzeby Urzędu Miasta Lublin. Zał. Nr 1 do SIWZ. Załącznik nr 1 do umowy nr, z dnia - Opis przedmiotu zamówienia	Strona 9/61
---------------------	--	-------------

16

Stół na 4 nogach o wym. [cm]: szer.: 120, gł.: 60, wys.: 72 – 74:

- 1) Blat wykonany z płyty obustronnie laminowanej o klasie higieniczności E1, grubości 25 - 28 mm, oklejonej obrzeżem ABS grubości 2 - 3 mm, w kolorze blatu.
- 2) Stelaż biurka metalowy, chromowany. Rama wykonana z profilu zamkniętego o przekroju zawartym w zakresie od 40 x 20 do 50 x 25 mm i grubości ścianki min. 2 mm, mocowana do blatu na całym jego obrysie, w odległości 30 - 40 mm od krańca blatu. Rama nie spawana.
- 3) Podstawa: 4 nogi metalowe, chromowane, wykonane z profili zamkniętych, o przekroju zawartym w zakresie 50 – 55 mm i grubości ścianki min. 2 mm, z założeniem, że noga ma być kwadratowa. Nogi powinny posiadać stopki min. fi 25 mm pozwalające na regulację poziomu nie mniejszą niż 15 mm. Nogi montowane do ramy dzięki trójkątnym łącznikom metalowym, odlewanym, które umożliwiają łatwy montaż i demontaż stołu.
- 4) Kolorystyka: płyta meblowa - do wyboru min. 12 kolorów z wzornika producenta, w tym czereśnia, jasny klon, jasny szary. Kolorystyka do wyboru przez Zamawiającego w ciągu 2 dni od dnia zawarcia umowy.

17

Stół na 4 nogach o wym. [cm]: szer.: 120, gł.: 80, wys.: 72 – 74:

- 1) Blat wykonany z płyty obustronnie laminowanej o klasie higieniczności E1, grubości 25 - 28 mm, oklejonej obrzeżem ABS grubości 2 - 3 mm, w kolorze blatu.
- 2) Stelaż biurka metalowy, chromowany. Rama wykonana z profilu zamkniętego o przekroju zawartym w zakresie od 40 x 20 do 50 x 25 mm i grubości ścianki min. 2 mm, mocowana do blatu na całym jego obrysie, w odległości 30 - 40 mm od krańca blatu. Rama nie spawana.
- 3) Podstawa: 4 nogi metalowe, chromowane, wykonane z profili zamkniętych, o przekroju zawartym w zakresie 50 – 55 mm i grubości ścianki min. 2 mm, z założeniem, że noga ma być kwadratowa. Nogi powinny posiadać stopki min. fi 25 mm pozwalające na regulację poziomu nie mniejszą niż 15 mm. Nogi montowane do ramy dzięki trójkątnym łącznikom metalowym, odlewanym, które umożliwiają łatwy montaż i demontaż stołu.
- 4) Kolorystyka: płyta meblowa - do wyboru min. 12 kolorów z wzornika producenta, w tym czereśnia, jasny klon, jasny szary. Kolorystyka do wyboru przez Zamawiającego w ciągu 2 dni od dnia zawarcia umowy.

18

Stół na 4 nogach o wym. [cm]: szer.: 80, gł.: 80, wys.: 72 – 74:

- 1) Blat wykonany z płyty obustronnie laminowanej o klasie higieniczności E1, grubości 25 - 28 mm, oklejonej obrzeżem ABS grubości 2 - 3 mm, w kolorze blatu.
- 2) Stelaż biurka metalowy, chromowany. Rama wykonana z profilu zamkniętego o przekroju zawartym w zakresie od 40 x 20 do 50 x 25 mm i grubości ścianki min. 2 mm, mocowana do blatu na całym jego obrysie, w odległości 30 - 40 mm od krańca blatu. Rama nie spawana.
- 3) Podstawa: 4 nogi metalowe, chromowane, wykonane z profili zamkniętych, o przekroju zawartym w zakresie 50 – 55 mm i grubości ścianki min. 2 mm, z założeniem, że noga ma być kwadratowa. Nogi powinny posiadać stopki min. fi 25 mm pozwalające na regulację poziomu nie mniejszą niż 15 mm. Nogi montowane do ramy dzięki trójkątnym łącznikom metalowym, odlewanym, które umożliwiają łatwy montaż i demontaż stołu.

ZP-P-I.271.152.2019	Dostawa mebli i krzeseł na potrzeby Urzędu Miasta Lublin. Zał. Nr 1 do SIWZ. Załącznik nr 1 do umowy nr, z dnia - Opis przedmiotu zamówienia	Strona 10/61
---------------------	--	--------------



- 4) Kolorystyka: płyta meblowa - do wyboru min. 12 kolorów z wzornika producenta, w tym czereśnia, jasny klon, jasny szary. Kolorystyka do wyboru przez Zamawiającego w ciągu 2 dni od dnia zawarcia umowy.

19

Stolik na 4 nogach o wym. [cm]: szer.: 80, gł.: 60, wys.: 72 – 74:

- 1) Błat wykonany z płyty obustronnie laminowanej o klasie higieniczności E1, grubości 25 - 28 mm, oklejonej obrzeżem ABS grubości 2 - 3 mm, w kolorze blatu.
- 2) Stelaż biurka metalowy, chromowany. Rama wykonana z profilu zamkniętego o przekroju zawartym w zakresie od 40 x 20 do 50 x 25 mm i grubości ścianki min. 2 mm, mocowana do blatu na całym jego obrysie, w odległości 30 - 40 mm od krańca blatu. Rama nie spawana.
- 3) Podstawa: 4 nogi metalowe, chromowane, wykonane z profili zamkniętych, o przekroju zawartym w zakresie 50 – 55 mm i grubości ścianki min. 2 mm, z założeniem, że noga ma być kwadratowa. Nogi powinny posiadać stopki min. fi 25 mm pozwalające na regulację poziomu nie mniejszą niż 15 mm. Nogi montowane do ramy dzięki trójkątnym łącznikom metalowym, odlewanym, które umożliwiają łatwy montaż i demontaż stolika.
- 4) Kolorystyka: płyta meblowa - do wyboru min. 12 kolorów z wzornika producenta, w tym czereśnia, jasny klon, jasny szary. Kolorystyka do wyboru przez Zamawiającego w ciągu 2 dni od dnia zawarcia umowy.

20

Stolik na podstawie talerzowej z blatem kwadratowym o wym. [cm]: szer.: 60, gł.: 60, wys.: 72 – 74:

- 1) Błat wykonany z płyty obustronnie laminowanej o klasie higieniczności E1, grubości 25-28 mm, oklejonej obrzeżem ABS grubości 2-3 mm, w kolorze płyty.
- 2) Podstawa: 1 noga talerzowa, złożona ze stopy o średnicy zawartej w przedziale 45-50 cm, malowanej proszkowo oraz kolumny stalowej malowanej proszkowo. Kolumna o średnicy 7-9 cm. Noga montowana do blatu na minimum 4 ramionach.
- 3) Przekrój poprzeczny podstawy w formie trapezu.
- 4) Kolorystyka: płyta meblowa - do wyboru min. 12 kolorów z wzornika producenta, w tym czereśnia, jasny klon, jasny szary. Podstawa malowana proszkowo – do wyboru min. 3 kolory w tym alu, czarny i biały. Kolorystyka do wyboru przez Zamawiającego w ciągu 2 dni od dnia zawarcia umowy.

21

Stolik na drewnianych nogach okrągły o wym. [cm] o średnica blatu 60, wys. 50-52:

- 1) Błat: wykonany z płyty obustronnie laminowanej o klasie higieniczności E1, grubości 25-28 mm, oklejonej obrzeżem ABS grubości 2-3 mm w kolorze płyty.
- 2) Podstawa: 4 nogi z lakierowanego drewna bukowego, połączone z blatem za pomocą metalowych rur.
- 3) Metalowe rury o przekroju \varnothing 30-32 mm i grubości 2-3 mm, połączone z blachą o grubości 4-6 mm stanowią ramę stołu. Rama malowana proszkowo.
- 4) Nogi stolika zamontowane pod kątem – rozchodzące się na zewnątrz ku podłożu. Nogi w kształcie stożka zwężającego swoją średnicę ku dołowi.
- 5) Nogi wyposażone w stopki z tworzywa sztucznego przystosowane do twardych powierzchni.
- 6) Kolorystyka do wyboru przez Zamawiającego w ciągu 2 dni od dnia zawarcia umowy. Płyta meblowa - do wyboru min. 4 kolory z wzornika producenta. Drewniane nogi – do wyboru

min. 5 kolorów wybarwienia z wzornika producenta. Rama w kolorze białym, czarnym lub antracyt.

22

Stół konferencyjny na sześciu nogach o wym. [cm]: szer.: 240, gł.: 100, wys.: 72 – 74:

- 1) Blat: wykonany z płyty obustronnie laminowanej o klasie higieniczności E1, grubości 25 - 28 mm, oklejonej obrzeżem ABS grubości 2 - 3 mm, w kolorze blatu.
- 2) Rama: mocowana do blatu za pomocą śrub wkręcanych w metalowe mufy. Rama stalowa o szerokości dopasowanej do szerokości stołu i głębokości pomiędzy 350 – 450 mm. Rama spawana, wykonana z profili zamkniętych o przekroju min. 50 x 25 mm i grubości ścianki min. 2 mm. Rama malowana proszkowo.
- 3) Podstawa: 6 nóg stalowych, wykonanych z profili zamkniętych o przekroju min. 50 x 25 mm do max. 70 x 25 mm i grubości ścianki min. 2 mm. 4 nogi usytuowane w narożach blatu i 2 centralne nogi środkowe przesunięte o 20 cm do środka stołu. Nogi wyposażone w stopki min. fi 25 mm, pozwalające na regulację poziomu nie mniejszą niż 15 mm. Nogi montowane do ramy na zasadzie „metal-metal”. Nogi malowane proszkowo.
- 4) Kolorystyka: płyta meblowa - do wyboru min. 12 kolorów z wzornika producenta, w tym czereśnia, jasny klon, jasny szary. Podstawa malowana proszkowo – do wyboru min. 3 kolory w tym alu, czarny i biały. Kolorystyka do wyboru przez Zamawiającego w ciągu 2 dni od dnia zawarcia umowy.
- 5) Wymagane dodatkowe funkcje użytkowe: w celu równoległego ustawienia nóg, wymagana jest możliwość regulacji pionowego ustawienia nogi w zakresie min. 3 stopni - regulacja za pomocą niezależnego elementu regulującego oraz możliwość zamontowania co najmniej kanału kablowego poziomego i pionowego - dodatkowe elementy montowane do ramy bez wykonywania dodatkowych otworów w ramie i blacie.

23

Stół konferencyjny na czterech nogach o wym. [cm]: szer.: 200, gł.: 100, wys.: 72 – 74:

- 1) Blat: wykonany z płyty obustronnie laminowanej o klasie higieniczności E1, grubości 25 - 28 mm, oklejonej obrzeżem ABS grubości 2 - 3 mm, w kolorze blatu.
- 2) Rama: mocowana do blatu za pomocą śrub wkręcanych w metalowe mufy. Rama stalowa o szerokości dopasowanej do szerokości stołu i głębokości pomiędzy 350 – 450 mm. Rama spawana, wykonana z profili zamkniętych o przekroju min. 50 x 25 mm i grubości ścianki min. 2 mm. Rama malowana proszkowo.
- 3) Podstawa: 4 nogi stalowe, wykonane z profili zamkniętych o przekroju min. 50 x 25 mm do max. 70 x 25 mm i grubości ścianki min. 2 mm, usytuowane w narożach blatu. Nogi wyposażone w stopki min. fi 25 mm, pozwalające na regulację poziomu nie mniejszą niż 15 mm. Nogi montowane do ramy na zasadzie „metal-metal”. Nogi malowane proszkowo.
- 4) Kolorystyka: płyta meblowa - do wyboru min. 12 kolorów z wzornika producenta, w tym czereśnia, jasny klon, jasny szary. Podstawa malowana proszkowo – do wyboru min. 3 kolory w tym alu, czarny i biały. Kolorystyka do wyboru przez Zamawiającego w ciągu 2 dni od dnia zawarcia umowy.
- 5) Wymagane dodatkowe funkcje użytkowe: w celu równoległego ustawienia nóg, wymagana jest możliwość regulacji pionowego ustawienia nogi w zakresie min. 3 stopni - regulacja za pomocą niezależnego elementu regulującego oraz możliwość zamontowania co najmniej kanału kablowego poziomego i pionowego - dodatkowe elementy montowane do ramy bez wykonywania dodatkowych otworów w ramie i blacie.

ZP-P-1.271.152.2019	Dostawa mebli i krzeseł na potrzeby Urzędu Miasta Lublin. Zał. Nr 1 do SIWZ. Załącznik nr 1 do umowy nr, z dnia - Opis przedmiotu zamówienia	Strona 12/61
---------------------	--	--------------

24

Stół konferencyjny na czterech nogach o wym. [cm]: szer.: 160, gł.: 90, wys.: 72 – 74:

- 1) Blat: wykonany z płyty obustronnie laminowanej o klasie higieniczności E1, grubości 25 - 28 mm, oklejonej obrzeżem ABS grubości 2 - 3 mm, w kolorze blatu.
- 2) Rama: mocowana do blatu za pomocą śrub wkręcanych w metalowe mufy. Rama stalowa o szerokości dopasowanej do szerokości stołu i głębokości pomiędzy 350 – 450 mm. Rama spawana, wykonana z profili zamkniętych o przekroju min. 50 x 25 mm i grubości ścianki min. 2 mm. Rama malowana proszkowo.
- 3) Podstawa: 4 nogi stalowe, wykonane z profili zamkniętych o przekroju min. 50 x 25 mm do max. 70 x 25 mm i grubości ścianki min. 2 mm, usytuowane w narożach blatu. Nogi wyposażone w stopki min. fi 25 mm, pozwalające na regulację poziomu nie mniejszą niż 15 mm. Nogi montowane do ramy na zasadzie „metal-metal”. Nogi malowane proszkowo.
- 4) Kolorystyka: płyta meblowa - do wyboru min. 12 kolorów z wzornika producenta, w tym czereśnia, jasny klon, jasny szary. Podstawa malowana proszkowo – do wyboru min. 3 kolory w tym alu, czarny i biały. Kolorystyka do wyboru przez Zamawiającego w ciągu 2 dni od dnia zawarcia umowy.
- 5) Wymagane dodatkowe funkcje użytkowe: w celu równoległego ustawienia nóg, wymagana jest możliwość regulacji pionowego ustawienia nogi w zakresie min. 3 stopni - regulacja za pomocą niezależnego elementu regulującego oraz możliwość zamontowania co najmniej kanału kablowego poziomego i pionowego - dodatkowe elementy montowane do ramy bez wykonywania dodatkowych otworów w ramie i blacie.

25

Stół konferencyjny na sześciu nogach o wym. [cm]: szer.: 240, gł.: 120, wys.: 72 – 74:

- 1) Blat: wykonany z płyty obustronnie laminowanej o klasie higieniczności E1, grubości 25 - 28 mm, oklejonej obrzeżem ABS grubości 2 - 3 mm, w kolorze blatu.
- 2) Rama: mocowana do blatu za pomocą śrub wkręcanych w metalowe mufy. Rama stalowa o szerokości dopasowanej do szerokości stołu i głębokości pomiędzy 350 – 450 mm. Rama spawana, wykonana z profili zamkniętych o przekroju min. 50 x 25 mm i grubości ścianki min. 2 mm. Rama malowana proszkowo.
- 3) Podstawa: 6 nóg stalowych, wykonanych z profili zamkniętych o przekroju min. 50 x 25 mm do max. 70 x 25 mm i grubości ścianki min. 2 mm. 4 nogi usytuowane w narożach blatu i 2 centralne nogi środkowe przesunięte o 20 cm do środka stołu. Nogi wyposażone w stopki min. fi 25 mm, pozwalające na regulację poziomu nie mniejszą niż 15 mm. Nogi montowane do ramy na zasadzie „metal-metal”. Nogi malowane proszkowo.
- 4) Kolorystyka: płyta meblowa - do wyboru min. 12 kolorów z wzornika producenta, w tym czereśnia, jasny klon, jasny szary. Podstawa malowana proszkowo – do wyboru min. 3 kolory w tym alu, czarny i biały. Kolorystyka do wyboru przez Zamawiającego w ciągu 2 dni od dnia zawarcia umowy.
- 5) Wymagane dodatkowe funkcje użytkowe: w celu równoległego ustawienia nóg, wymagana jest możliwość regulacji pionowego ustawienia nogi w zakresie min. 3 stopni - regulacja za pomocą niezależnego elementu regulującego oraz możliwość zamontowania co najmniej kanału kablowego poziomego i pionowego - dodatkowe elementy montowane do ramy bez wykonywania dodatkowych otworów w ramie i blacie.

ZP-P-I.271.152.2019	Dostawa mebli i krzeseł na potrzeby Urzędu Miasta Lublin. Zał. Nr 1 do SIWZ. Załącznik nr 1 do umowy nr, z dnia - Opis przedmiotu zamówienia	Strona 13/61
---------------------	--	--------------

26

Stół konferencyjny, mobilny, prostokątny z blatem uchylnym, o wym. [cm]: szer.: 160, gł.: 80, wys.: 74 – 76:

- 1) Blat wykonany z płyty wiórowej grubości 25-28mm, laminowanej, o klasie higieniczności E1, oklejonej obrzeżem ABS grubości 2-3 mm w kolorze płyty lub innym – do wyboru przez Zamawiającego.
- 2) Stelaż chromowany, na 4 kółkach Ø 60-65 mm – w tym dwa kółka z hamulcem.
- 3) Nogi w kształcie odwróconej litery „Y”, połączone poziomym wspornikiem.
- 4) Podparcie blatu obrotowe w kształcie trójkąta, z blokadą pozycji, montowaną pod blatem.
- 5) Blat uchylny w taki sposób, aby można było go ustawić poziomo i pionowo do sztaplowania bocznego.
- 6) Kolorystyka: płyta meblowa - do wyboru min. 12 kolorów z wzornika producenta, w tym czereśnia, jasny klon, jasny szary. Podstawa malowana proszkowo – do wyboru min. 3 kolory w tym alu, czarny i biały. Kolorystyka do wyboru przez Zamawiającego w ciągu 2 dni od dnia zawarcia umowy.

27

Szafa ubraniowa 2- drzwiowa (drzwi płytowe uchylne) o wym. [cm]: szer.: 80, gł.: 41,5 - 46, wys.: 181 – 190:

- 1) Budowa: Szafa wykonana z płyty wiórowej obustronnie laminowanej o klasie higieniczności E1, krawędzie widoczne oklejone obrzeżem ABS o grubości 2 - 3 mm, krawędzie niewidoczne mogą być oklejone obrzeżem standotron o grubości minimum 0,3 mm. – obrzeże w kolorze płyty.
- 2) Korpus, front i top - wszystkie elementy z tej samej grubości płyty min. 18 mm. Plecy z płyty o grubości 12 – 14 mm. Plecy wpuszczane w nafrezowane rowki na bokach i wieńcu. Top i korpus ze sobą skręcone (nie klejone), umożliwiające wymianę każdego z elementów szafy.
- 3) 1 półka wykonana z płyty grubości min. 18 mm z możliwością regulacji ułożenia w zakresie co najmniej +/- 128 mm, wyposażona w system zapobiegający jej wypadnięciu lub wyszarpięciu, głębokość półki min. 340 mm. Krawędzie półki oklejone z każdej strony. Pod półką zamontowany wieszak ubraniowy, chromowany, teleskopowy.
- 4) Szafa wyposażona w zawiasy z wbudowanym tłumikiem, aby zapewnić ciche zamykanie – min. 4 zawiasy na skrzydło drzwi.
- 5) Jedne drzwi wyposażone w listwę przemykową.
- 6) Każde drzwi wyposażone w metalowy uchwyt, zabezpieczony galwanicznie lub malowany proszkowo, minimalna długość uchwytu 112 mm, mocowany w pozycji pionowej na 2 śrubach.
- 7) Zamek baszkwiłowy, min. dwupunktowy z dwoma kluczami łamanymi.
- 8) Szafa na stelażu, spawanym (nie dopuszcza się stelaża skręcanego): stalowym, malowanym proszkowo, wykonanym z profilu zamkniętego o przekroju min. 40 x 20 mm. Stelaż wyposażony w metalowy regulator służący do poziomowania szafy od wewnątrz w zakresie min.15 mm.
- 9) Kolorystyka: płyta meblowa - do wyboru min. 12 kolorów z wzornika producenta, w tym czereśnia, jasny klon, jasny szary. Podstawa malowana proszkowo – do wyboru min. 3 kolory w tym alu, czarny i biały. Kolorystyka do wyboru przez Zamawiającego w ciągu 2 dni od dnia zawarcia umowy.
- 10) Wymagane dodatkowe funkcje użytkowe: system „klucza matki” – pozwalający otworzyć wszystkie zamki jednym kluczem - dotyczy wszystkich mebli z zamkami, możliwość wymiany samej wkładki zamka.

ZP-P-I.271.152.2019	Dostawa mebli i krzeseł na potrzeby Urzędu Miasta Lublin. Zał. Nr 1 do SIWZ. Załącznik nr 1 do umowy nr, z dnia - Opis przedmiotu zamówienia	Strona 14/61
---------------------	--	--------------



Szafa ubraniowa 1-drzwiowa (drzwi płytowe uchylne) o wym. [cm]: szer.: 60, gł.: 41,5 - 46, wys.: 181 – 190 (Zamawiający wybierze drzwi lewe lub prawe w ciągu 2 dni od dnia zawarcia umowy):

- 1) Budowa: Szafa wykonana z płyty wiórowej obustronnie laminowanej o klasie higieniczności E1, krawędzie widoczne oklejone obrzeżem ABS o grubości 2 - 3 mm, krawędzie niewidoczne mogą być oklejone obrzeżem standotron o grubości minimum 0,3 mm. – obrzeże w kolorze płyty.
- 2) Korpus, front i top - wszystkie elementy z tej samej grubości płyty min. 18 mm. Plecy z płyty o grubości 12 – 14 mm. Plecy wpuszczane w nafrezowane rowki na bokach i wieńcu. Top i korpus ze sobą skręcone (nie klejone), umożliwiające wymianę każdego z elementów szafy.
- 3) 1 półka wykonana z płyty grubości min. 18 mm z możliwością regulacji ułożenia w zakresie co najmniej +/- 128 mm, wyposażona w system zapobiegający jej wypadnięciu lub wyszarpięciu, głębokość półki min. 340 mm. Krawędzie półki oklejone z każdej strony. Pod półką zamontowany wieszak ubraniowy, chromowany, teleskopowy.
- 4) Szafa wyposażona w zawiasy z wbudowanym tłumikiem, aby zapewnić ciche zamykanie – min. 4 zawiasy na skrzydło drzwi.
- 5) Drzwi wyposażone w metalowy uchwyt, zabezpieczony galwanicznie lub malowany proszkowo, minimalna długość uchwytu 112 mm, mocowany w pozycji pionowej na 2 śrubach.
- 6) Zamek baszkiłowy, min. dwupunktowy z dwoma kluczami łamanymi.
- 7) Szafa na stelażu, spawanym (nie dopuszcza się stelaża skręcane): stalowym, malowanym proszkowo, wykonanym z profilu zamkniętego o przekroju min. 40 x 20 mm. Stelaż wyposażony w metalowy regulator służący do poziomowania szafy od wewnątrz w zakresie min. 15 mm.
- 8) Kolorystyka: płyta meblowa - do wyboru min. 12 kolorów z wzornika producenta, w tym czereśnia, jasny klon, jasny szary. Podstawa malowana proszkowo – do wyboru min. 3 kolory w tym alu, czarny i biały. Kolorystyka do wyboru przez Zamawiającego w ciągu 2 dni od dnia zawarcia umowy.
- 9) Wymagane dodatkowe funkcje użytkowe: system „klucza matki” – pozwalający otworzyć wszystkie zamki jednym kluczem - dotyczy wszystkich mebli z zamkami, możliwość wymiany samej wkładki zamka.

Szafa 2-drzwiowa (drzwi płytowe uchylne o wym. [cm]: szer.: 80, gł.: 41,5 - 46, wys.: 110-130

- 1) Budowa: Szafa wykonana z płyty wiórowej obustronnie laminowanej o klasie higieniczności E1, krawędzie widoczne oklejone obrzeżem ABS o grubości 2 - 3 mm, krawędzie niewidoczne mogą być oklejone obrzeżem standotron o grubości minimum 0,3 mm. – obrzeże w kolorze płyty.
- 2) Korpus, front i top - wszystkie elementy z tej samej grubości płyty min. 18 mm. Dla pleców, Zamawiający dopuszcza płytę grubości 12 – 14 mm. Plecy wpuszczane w nafrezowane rowki na bokach i wieńcu. Top i korpus ze sobą skręcone (nie klejone), umożliwiające wymianę każdego z elementów szafy.
- 3) 2 półki wykonane z płyty grubości min. 18 mm z możliwością regulacji ułożenia w zakresie co najmniej +/- 64 mm, wyposażone w system zapobiegający ich wypadnięciu lub wyszarpięciu, głębokość półki min. 340 mm. Krawędzie półek oklejone z każdej strony. Wymagana możliwość ustawienia 3 rzędów segregatorów na dokumentację o formacie A4.
- 4) Szafa wyposażona w zawiasy z wbudowanym tłumikiem, aby zapewnić ciche zamykanie – min. 2 zawiasy na skrzydło drzwi.
- 5) Jedne drzwi wyposażone w listwę przymykową.

ZP-P-I.271.152.2019	Dostawa mebli i krzeseł na potrzeby Urzędu Miasta Lublin. Zał. Nr 1 do SIWZ. Załącznik nr 1 do umowy nr, z dnia - Opis przedmiotu zamówienia	Strona 15/61
---------------------	--	--------------



- 6) Każde drzwi wyposażone w metalowy uchwyt, zabezpieczony galwanicznie lub malowany proszkowo, minimalna długość uchwytu 112 mm, mocowany w pozycji pionowej na 2 śrubach.
- 7) Zamek z dwoma kluczami łamanymi.
- 8) Szafa na stelażu, spawanym (nie dopuszcza się stelaża skręcane): stalowym, malowanym proszkowo, wykonanym z profilu zamkniętego o przekroju min. 40 x 20 mm. Stelaż wyposażony w metalowy regulator służący do poziomowania szafy od wewnątrz w zakresie min. 15 mm.
- 9) Kolorystyka: płyta meblowa - do wyboru min. 12 kolorów z wzornika producenta, w tym czereśnia, jasny klon, jasny szary. Podstawa malowana proszkowo – do wyboru min. 3 kolory w tym alu, czarny i biały. Kolorystyka do wyboru przez Zamawiającego w ciągu 2 dni od dnia zawarcia umowy.
- 10) Wymagane dodatkowe funkcje użytkowe: system „klucza matki” – pozwalający otworzyć wszystkie zamki jednym kluczem - dotyczy wszystkich mebli z zamkami, możliwość wymiany samej wkładki zamka.

30

Szafa 1-drzwiowa (drzwi płytowe uchylne) o wym. [cm]: szer.: 60, gł.: 41,5 - 46, wys.: 110-130
(Zamawiający wybierze drzwi lewe lub prawe w ciągu 2 dni od dnia zawarcia umowy):

- 1) Budowa: Szafa wykonana z płyty wiórowej obustronnie laminowanej o klasie higieniczności E1, krawędzie widoczne oklejone obrzeżem ABS o grubości 2 - 3 mm, krawędzie niewidoczne mogą być oklejone obrzeżem standotron o grubości minimum 0,3 mm. – obrzeże w kolorze płyty.
- 2) Korpus, front i top - wszystkie elementy z tej samej grubości płyty min. 18 mm. Dla pleców, Zamawiający dopuszcza płytę grubości 12 – 14 mm. Plecy wpuszczane w nafrezowane rowki na bokach i wieńcu. Top i korpus ze sobą skręcane (nie klejone), umożliwiające wymianę każdego z elementów szafy.
- 3) 2 półki wykonane z płyty grubości min. 18 mm z możliwością regulacji ułożenia w zakresie co najmniej +/- 64 mm, wyposażone w system zapobiegający ich wypadnięciu lub wyszarpięciu, głębokość półki min. 340 mm. Krawędzie półek oklejone z każdej strony. Wymagana możliwość ustawienia 3 rzędów segregatorów na dokumentację o formacie A4.
- 4) Szafa wyposażona w zawiasy z wbudowanym tłumikiem, aby zapewnić ciche zamykanie – min. 2 zawiasy na skrzydło drzwi.
- 5) Drzwi wyposażone w metalowy uchwyt, zabezpieczony galwanicznie lub malowany proszkowo, minimalna długość uchwytu 112 mm, mocowany w pozycji pionowej na 2 śrubach.
- 6) Zamek z dwoma kluczami łamanymi.
- 7) Szafa na stelażu, spawanym (nie dopuszcza się stelaża skręcane): stalowym, malowanym proszkowo, wykonanym z profilu zamkniętego o przekroju min. 40 x 20 mm. Stelaż wyposażony w metalowy regulator służący do poziomowania szafy od wewnątrz w zakresie min. 15 mm.
- 8) Kolorystyka: płyta meblowa - do wyboru min. 12 kolorów z wzornika producenta, w tym czereśnia, jasny klon, jasny szary. Podstawa malowana proszkowo – do wyboru min. 3 kolory w tym alu, czarny i biały. Kolorystyka do wyboru przez Zamawiającego w ciągu 2 dni od dnia zawarcia umowy.
- 9) Wymagane dodatkowe funkcje użytkowe: system „klucza matki” – pozwalający otworzyć wszystkie zamki jednym kluczem - dotyczy wszystkich mebli z zamkami, możliwość wymiany samej wkładki zamka.

<p>ZP-P-1.271.152.2019</p>	<p>Dostawa mebli i krzeseł na potrzeby Urzędu Miasta Lublin. Zał. Nr 1 do SIWZ. Załącznik nr 1 do umowy nr, z dnia - Opis przedmiotu zamówienia</p>	<p>Strona 16/61</p>
----------------------------	---	---------------------

Szafa 2-drzwiowa (drzwi szklane uchylne) o wym. [cm]: szer.: 80, gł.: 41,5 - 46, wys.: 110-130:

- 1) Budowa: Szafa powinna być wykonana z płyty wiórowej obustronnie laminowanej o klasie higieniczności E1, krawędzie widoczne oklejone obrzeżem ABS o grubości 2 - 3 mm, krawędzie niewidoczne mogą być oklejone obrzeżem standotron o grubości minimum 0,3 mm. – obrzeże w kolorze płyty.
- 2) Korpus i top wykonane z płyty grubości min. 18 mm - wszystkie elementy wykonane z tej samej grubości płyty. Dla pleców, Zamawiający dopuszcza płytę grubości 12 -14 mm. Plecy muszą być wpuszczane w nafrezowane rowki na bokach i wieńcu. Top i korpus mają być ze sobą skręcone (nie klejone), umożliwiające wymianę każdego z elementów szafy.
- 3) Front – szkło satynowane, bezpieczne o grubości min. 6 mm.
- 4) 2 półki wykonane z płyty grubości min. 18 mm z możliwością regulacji ułożenia w zakresie co najmniej +/- 64 mm, wyposażone w system zapobiegający ich wypadnięciu lub wyszarpieniu, głębokość półki min. 340 mm. Krawędzie półek oklejone z każdej strony. Wymagana możliwość ustawienia 3 rzędów segregatorów.
- 5) Szafa wyposażona w zawiasy z wbudowanym tłumikiem, aby zapewnić ich ciche zamykanie – min. 2 zawiasy na skrzydło drzwi.
- 6) Każde drzwi wyposażone w metalowy uchwyt, zabezpieczony galwanicznie lub malowany proszkowo, minimalna długość uchwytu 112 mm, mocowany w pozycji pionowej na 2 śrubach.
- 7) Szafa na stelażu spawanym (nie dopuszcza się stelaża skręcane): stalowym (malowanym proszkowo), wykonanym z profilu zamkniętego o przekroju min. 40 x 20 mm. Stelaż wyposażony w metalowy regulator służący do poziomowania szafy od wewnątrz w zakresie min.15 mm.
- 8) Kolorystyka: płyta meblowa - do wyboru min. 12 kolorów z wzornika producenta, w tym czereśnia, jasny klon, jasny szary. Podstawa malowana proszkowo – do wyboru min. 3 kolory w tym alu, czarny i biały. Kolorystyka do wyboru przez Zamawiającego w ciągu 2 dni od dnia zawarcia umowy.

Szafa aktowa 2-drzwiowa (drzwi płytowe uchylne) o wym. [cm]: szer.: 80, gł.: 41,5 - 46, wys.: 181 – 190:

- 1) Budowa: Szafa wykonana z płyty wiórowej obustronnie laminowanej o klasie higieniczności E1, krawędzie widoczne oklejone obrzeżem ABS o grubości 2 - 3 mm, krawędzie niewidoczne mogą być oklejone obrzeżem standotron o grubości minimum 0,3 mm. – obrzeże w kolorze płyty.
- 2) Korpus, front i top - wszystkie elementy z tej samej grubości płyty min. 18 mm. Plecy z płyty o grubości 12 – 14 mm. Plecy wpuszczane w nafrezowane rowki na bokach i wieńcu. Top i korpus ze sobą skręcone (nie klejone), umożliwiające wymianę każdego z elementów szafy.
- 3) 4 półki wykonane z płyty grubości min. 18 mm z możliwością regulacji ułożenia w zakresie co najmniej +/- 64 mm, wyposażone w system zapobiegający ich wypadnięciu lub wyszarpieniu, głębokość półki min. 340 mm. Krawędzie półek oklejone z każdej strony. Wymagana możliwość ustawienia 5 rzędów segregatorów na dokumentację o formacie A4.
- 4) Szafa wyposażona w zawiasy z wbudowanym tłumikiem, aby zapewnić ciche zamykanie – min. 4 zawiasy na skrzydło drzwi.
- 5) Jedne drzwi wyposażone w listwę przymykową.
- 6) Każde drzwi wyposażone w metalowy uchwyt, zabezpieczony galwanicznie lub malowany proszkowo, minimalna długość uchwytu 112 mm, mocowany w pozycji pionowej na 2 śrubach.

ZP-P-I.271.152.2019	Dostawa mebli i krzeseł na potrzeby Urzędu Miasta Lublin. Zał. Nr 1 do SIWZ. Załącznik nr 1 do umowy nr, z dnia - Opis przedmiotu zamówienia	Strona 17/61
---------------------	--	--------------

- 7) Zamek baskwilowy, min. dwupunktowy z dwoma kluczami łamanymi.
- 8) Szafa na stelażu, spawanym (nie dopuszcza się stelaża skręcanego): stalowym, malowanym proszkowo, wykonanym z profilu zamkniętego o przekroju min. 40 x 20 mm. . Stopki regulacyjne, metalowe, regulacja od wewnątrz szafy przy pomocy klucza imbusowego w zakresie min. 15 mm.
- 9) Kolorystyka: płyta meblowa - do wyboru min. 12 kolorów z wzornika producenta, w tym czereśnia, jasny klon, jasny szary. Podstawa malowana proszkowo – do wyboru min. 3 kolory w tym alu, czarny i biały. Kolorystyka do wyboru przez Zamawiającego w ciągu 2 dni od dnia zawarcia umowy.
- 10) Wymagane dodatkowe funkcje użytkowe: system „klucza matki” – pozwalający otworzyć wszystkie zamki jednym kluczem - dotyczy wszystkich mebli z zamkami, możliwość wymiany samej wkładki zamka.

33

Szafa aktowa 2-drzwiowa (drzwi płytowe uchylne) o wym. [cm]: szer.: 80, gł.: 41,5 - 46, wys.: 215 – 222:

- 1) Budowa: Szafa wykonana z płyty wiórowej obustronnie laminowanej o klasie higieniczności E1, krawędzie widoczne oklejone obrzeżem ABS o grubości 2 - 3 mm, krawędzie niewidoczne mogą być oklejone obrzeżem standotron o grubości minimum 0,3 mm. – obrzeże w kolorze płyty.
- 2) Korpus, front i top - wszystkie elementy z tej samej grubości płyty min. 18 mm. Plecy z płyty o grubości 12 – 14 mm. Plecy wpuszczane w nafrezowane rowki na bokach i wieńcu. Top i korpus ze sobą skręczone (nie klejone), umożliwiające wymianę każdego z elementów szafy.
- 3) 5 półek wykonanych z płyty grubości min. 18 mm z możliwością regulacji ułożenia w zakresie co najmniej +/- 64 mm, wyposażone w system zapobiegający ich wypadnięciu lub wyszarpięciu, głębokość półki min. 340 mm. Krawędzie półek oklejone z każdej strony. Wymagana możliwość ustawienia 6 rzędów segregatorów na dokumentację o formacie A4.
- 4) Szafa wyposażona w zawiasy z wbudowanym tłumikiem, aby zapewnić ciche zamykanie – min. 4 zawiasy na skrzydło drzwi.
- 5) Jedne drzwi wyposażone w listwę przemykową.
- 6) Każde drzwi wyposażone w metalowy uchwyt, zabezpieczony galwanicznie lub malowany proszkowo, minimalna długość uchwytu 112 mm, mocowany w pozycji pionowej na 2 śrubach.
- 7) Zamek baskwilowy, min. dwupunktowy z dwoma kluczami łamanymi.
- 8) Szafa na stelażu, spawanym (nie dopuszcza się stelaża skręcanego): stalowym, malowanym proszkowo, wykonanym z profilu zamkniętego o przekroju min. 40 x 20 mm. . Stopki regulacyjne, metalowe, regulacja od wewnątrz szafy przy pomocy klucza imbusowego w zakresie min.15 mm.
- 9) Kolorystyka: płyta meblowa - do wyboru min. 12 kolorów z wzornika producenta, w tym czereśnia, jasny klon, jasny szary. Podstawa malowana proszkowo – do wyboru min. 3 kolory w tym alu, czarny i biały. Kolorystyka do wyboru przez Zamawiającego w ciągu 2 dni od dnia zawarcia umowy.
- 10) Wymagane dodatkowe funkcje użytkowe: system „klucza matki” – pozwalający otworzyć wszystkie zamki jednym kluczem - dotyczy wszystkich mebli z zamkami, możliwość wymiany samej wkładki zamka.

<p>ZP-P-I.271.152.2019</p>	<p>Dostawa mebli i krzeseł na potrzeby Urzędu Miasta Lublin. Zał. Nr 1 do SIWZ. Załącznik nr 1 do umowy nr, z dnia - Opis przedmiotu zamówienia</p>	<p>Strona 18/61</p>
----------------------------	---	---------------------

Szafa 2-drzwiowa (drzwi płytowe uchylne) o wym. [cm]: szer.: 100, gł.: 41,5 - 46, wys.: 110-130:

- 1) Budowa: Szafa wykonana z płyty wiórowej obustronnie laminowanej o klasie higieniczności E1, krawędzie widoczne oklejone obrzeżem ABS o grubości 2 - 3 mm, krawędzie niewidoczne mogą być oklejone obrzeżem standotron o grubości minimum 0,3 mm. – obrzeże w kolorze płyty.
- 2) Korpus, front i top - wszystkie elementy z tej samej grubości płyty min. 18 mm. Dla pleców, Zamawiający dopuszcza płytę grubości 12 – 14 mm. Plecy wpuszczane w nafrezowane rowki na bokach i wieńcu. Top i korpus ze sobą skręcone (nie klejone), umożliwiające wymianę każdego z elementów szafy.
- 3) 2 półki wykonane z płyty grubości min. 18 mm z możliwością regulacji ułożenia w zakresie co najmniej +/- 64 mm, wyposażone w system zapobiegający ich wypadnięciu lub wyszarpieniu, głębokość półki min. 340 mm. Krawędzie półek oklejone z każdej strony. Wymagana możliwość ustawienia 3 rzędów segregatorów na dokumentację o formacie A4.
- 4) Szafa wyposażona w zawiasy z wbudowanym tłumikiem, aby zapewnić ciche zamykanie – min. 2 zawiasy na skrzydło drzwi.
- 5) Jedne drzwi wyposażone w listwę przymykową.
- 6) Każde drzwi wyposażone w metalowy uchwyt, zabezpieczony galwanicznie lub malowany proszkowo, minimalna długość uchwytu 112 mm, mocowany w pozycji pionowej na 2 śrubach.
- 7) Zamek z dwoma kluczami łamanymi.
- 8) Szafa na stelażu, spawanym (nie dopuszcza się stelaża skręcanego): stalowym, malowanym proszkowo, wykonanym z profilu zamkniętego o przekroju min. 40 x 20 mm. Stelaż wyposażony w metalowy regulator służący do poziomowania szafy od wewnątrz w zakresie min. 15 mm.
- 9) Kolorystyka: płyta meblowa - do wyboru min. 12 kolorów z wzornika producenta, w tym czereśnia, jasny klon, jasny szary. Podstawa malowana proszkowo – do wyboru min. 3 kolory w tym alu, czarny i biały. Kolorystyka do wyboru przez Zamawiającego w ciągu 2 dni od dnia zawarcia umowy.
- 10) Wymagane dodatkowe funkcje użytkowe: system „klucza matki” – pozwalający otworzyć wszystkie zamki jednym kluczem - dotyczy wszystkich mebli z zamkami, możliwość wymiany samej wkładki zamka.

Szafa aktowa 1-drzwiowa (drzwi płytowe uchylne) o wym. [cm]: szer.: 60, gł.: 41,5 - 46, wys.: 181 – 190 (Zamawiający wybierze drzwi lewe lub prawe w ciągu 2 dni od dnia zawarcia umowy):

- 1) Budowa: Szafa wykonana z płyty wiórowej obustronnie laminowanej o klasie higieniczności E1, krawędzie widoczne oklejone obrzeżem ABS o grubości 2 - 3 mm, krawędzie niewidoczne mogą być oklejone obrzeżem standotron o grubości minimum 0,3 mm. – obrzeże w kolorze płyty.
- 2) Korpus, front i top - wszystkie elementy z tej samej grubości płyty min. 18 mm. Plecy z płyty o grubości 12 – 14 mm. Plecy wpuszczane w nafrezowane rowki na bokach i wieńcu. Top i korpus ze sobą skręcone (nie klejone), umożliwiające wymianę każdego z elementów szafy.
- 3) 4 półki wykonane z płyty grubości min. 18 mm z możliwością regulacji ułożenia w zakresie co najmniej +/- 64 mm, wyposażone w system zapobiegający ich wypadnięciu lub wyszarpieniu, głębokość półki min. 340 mm. Krawędzie półek oklejone z każdej strony. Wymagana możliwość ustawienia 5 rzędów segregatorów na dokumentację o formacie A4.
- 4) Szafa wyposażona w zawiasy z wbudowanym tłumikiem, aby zapewnić ciche zamykanie – min. 4 zawiasy na skrzydło drzwi.

ZP-P-I.271.152.2019	Dostawa mebli i krzeseł na potrzeby Urzędu Miasta Lublin. Zał. Nr 1 do SIWZ. Załącznik nr 1 do umowy nr, z dnia - Opis przedmiotu zamówienia	Strona 19/61
---------------------	--	--------------

- 5) Drzwi wyposażone w metalowy uchwyt, zabezpieczony galwanicznie lub malowany proszkowo, minimalna długość uchwytu 112 mm, mocowany w pozycji pionowej na 2 śrubach.
- 6) Zamek baskwilowy, min. dwupunktowy z dwoma kluczami łamanymi.
- 7) Szafa na stelażu, spawanym (nie dopuszcza się stelaża skręcane): stalowym, malowanym proszkowo, wykonanym z profilu zamkniętego o przekroju min. 40 x 20 mm. . Stopki regulacyjne, metalowe, regulacja od wewnątrz szafy przy pomocy klucza imbusowego w zakresie min.15 mm.
- 8) Kolorystyka: płyta meblowa - do wyboru min. 12 kolorów z wzornika producenta, w tym czereśnia, jasny klon, jasny szary. Podstawa malowana proszkowo – do wyboru min. 3 kolory w tym alu, czarny i biały. Kolorystyka do wyboru przez Zamawiającego w ciągu 2 dni od dnia zawarcia umowy.
- 9) Wymagane dodatkowe funkcje użytkowe: system „klucza matki” – pozwalający otworzyć wszystkie zamki jednym kluczem - dotyczy wszystkich mebli z zamkami, możliwość wymiany samej wkładki zamka.

36

Szafa aktowa 2-drzwiowa (drzwi płytowe przesuwne) o wym. [cm]: szer.: 120, gł.: 41,5 - 46, wys.: 72 – 74:

- 1) Budowa: Szafa wykonana z płyty wiórowej obustronnie laminowanej o klasie higieniczności E1, krawędzie widoczne oklejone obrzeżem ABS o grubości 2 - 3 mm, krawędzie niewidoczne mogą być oklejone obrzeżem standotron o grubości minimum 0,3 mm. – obrzeże w kolorze płyty.
- 2) Korpus, top i front - wszystkie elementy z tej samej grubości płyty min. 18 m. Plecy z płyty o grubości 12 – 14 mm. Plecy wpuszczane w nafrezowane rowki na bokach i wieńcu. Top i korpus ze sobą skręcone (nie klejone), umożliwiające wymianę każdego z elementów szafy.
- 3) Drzwi płytowe, przesuwne na prowadnicach aluminiowych, z zamkiem wpuszczanym, z kompletem 2 kluczy łamanych, z metalowym uchwytem, zabezpieczonym galwanicznie lub malowanym proszkowo, minimalna długość uchwytu 220 mm, mocowany w pozycji pionowej na 2 śrubach.
- 4) Pionowy podział szafy na 2 przestrzenie, zwiększający wytrzymałość szafy.
- 5) 2 x po 1 półce wykonane z płyty grubości min. 18 mm z możliwością regulacji ułożenia w zakresie co najmniej +/- 64 mm, wyposażone w system zapobiegający ich wypadnięciu lub wyszarpięciu, głębokość półki min. 340 mm. Krawędzie półek oklejone z każdej strony. Wymagana możliwość ustawienia 2 rzędów segregatorów na dokumentację o formacie A4 w obu przestrzeniach szafy.
- 6) Szafa na stelażu, spawanym (nie dopuszcza się stelaża skręcane): stalowym, malowanym proszkowo, wykonanym z profilu zamkniętego o przekroju min. 40 x 20 mm. Stopki regulacyjne, metalowe, regulacja od wewnątrz szafy przy pomocy klucza imbusowego w zakresie min.15 mm.
- 7) Kolorystyka: płyta meblowa - do wyboru min. 12 kolorów z wzornika producenta, w tym czereśnia, jasny klon, jasny szary. Podstawa malowana proszkowo – do wyboru min. 3 kolory w tym alu, czarny i biały. Kolorystyka do wyboru przez Zamawiającego w ciągu 2 dni od dnia zawarcia umowy.
- 8) Wymagane dodatkowe funkcje użytkowe: system „klucza matki” – pozwalający otworzyć wszystkie zamki jednym kluczem - dotyczy wszystkich mebli z zamkami, możliwość wymiany samej wkładki zamka.

ZP-P-I.271.152.2019	Dostawa mebli i krzeseł na potrzeby Urzędu Miasta Lublin. Zał. Nr 1 do SIWZ. Załącznik nr 1 do umowy nr, z dnia - Opis przedmiotu zamówienia	Strona 20/61
---------------------	--	--------------

6

37

Szafa z 6-cioma szufladami (szuflady pełne o wkładach metalowych) o wym. [cm]: szer.: 80, gł.: 41,5 - 46, wys.: 110 – 130

- 1) Budowa: Szafa wykonana z płyty wiórowej obustronnie laminowanej o klasie higieniczności E1, krawędzie widoczne oklejone obrzeżem ABS o grubości 2 - 3 mm, krawędzie niewidoczne mogą być oklejone obrzeżem standotron o grubości minimum 0,3 mm. – obrzeże w kolorze płyty.
- 2) Korpus, top i front - wszystkie elementy z tej samej grubości płyty min. 18 m. Plecy z płyty o grubości 12 – 14 mm. Plecy wpuszczane w nafrezowane rowki na bokach i wieńcu. Top i korpus ze sobą skręcone (nie klejone), umożliwiające wymianę każdego z elementów szafy.
- 3) Szuflady o wkładach metalowych zapewniających wysuw 100%.
- 4) Każda szufladaz metalowym uchwytem, zabezpieczonym galwanicznie lub malowanym proszkowo, minimalna długość uchwytu 220 mm, mocowany w pozycji poziomej na 2 śrubach.
- 5) W najwyższej szufladzie zamek z dwoma kluczami łamanymi zamykający jednocześnie wszystkie szuflady.
- 6) Szafa na stelażu, spawanym (nie dopuszcza się stelaża skręcanego): stalowym, malowanym proszkowo, wykonanym z profilu zamkniętego o przekroju min. 40 x 20 mm. Stopki regulacyjne, metalowe, regulacja od wewnątrz szafy przy pomocy klucza imbusowego w zakresie min.15 mm.
- 7) Kolorystyka: płyta meblowa - do wyboru min. 12 kolorów z wzornika producenta, w tym czereśnia, jasny klon, jasny szary. Podstawa malowana proszkowo – do wyboru min. 3 kolory w tym alu, czarny i biały. Kolorystyka do wyboru przez Zamawiającego w ciągu 2 dni od dnia zawarcia umowy.

38

Szafa aktowa 2-drzwiowa (drzwi płytowe przesuwne) o wym. [cm]: szer.: 120, gł.: 41,5 - 46, wys.: 110 – 130:

- 8) Budowa: Szafa wykonana z płyty wiórowej obustronnie laminowanej o klasie higieniczności E1, krawędzie widoczne oklejone obrzeżem ABS o grubości 2 - 3 mm, krawędzie niewidoczne mogą być oklejone obrzeżem standotron o grubości minimum 0,3 mm. – obrzeże w kolorze płyty.
- 9) Korpus, top i front - wszystkie elementy z tej samej grubości płyty min. 18 m. Plecy z płyty o grubości 12 – 14 mm. Plecy wpuszczane w nafrezowane rowki na bokach i wieńcu. Top i korpus ze sobą skręcone (nie klejone), umożliwiające wymianę każdego z elementów szafy.
- 10) Drzwi płytowe, przesuwne na prowadnicach aluminiowych, z zamkiem wpuszczanym, z kompletem 2 kluczy łamanych, z metalowym uchwytem, zabezpieczonym galwanicznie lub malowanym proszkowo, minimalna długość uchwytu 220 mm, mocowany w pozycji pionowej na 2 śrubach.
- 11) Pionowy podział szafy na 2 przestrzenie, zwiększający wytrzymałość szafy.
- 12) 2 x po 2 półki wykonane z płyty grubości min. 18 mm z możliwością regulacji ułożenia w zakresie co najmniej +/- 64 mm, wyposażone w system zapobiegający ich wypadnięciu lub wyszarpieniu, głębokość półki min. 340 mm. Krawędzie półek oklejone z każdej strony. Wymagana możliwość ustawienia 3 rzędów segregatorów na dokumentację o formacie A4 w obu przestrzeniach szafy.
- 13) Szafa na stelażu, spawanym (nie dopuszcza się stelaża skręcanego): stalowym, malowanym proszkowo, wykonanym z profilu zamkniętego o przekroju min. 40 x 20 mm.

ZP-P-I.271.152.2019	Dostawa mebli i krzeseł na potrzeby Urzędu Miasta Lublin. Zał. Nr 1 do SIWZ. Załącznik nr 1 do umowy nr, z dnia - Opis przedmiotu zamówienia	Strona 21/61
---------------------	--	--------------

4

Stopki regulacyjne, metalowe, regulacja od wewnątrz szafy przy pomocy klucza imbusowego w zakresie min. 15 mm.

- 14) Kolorystyka: płyta meblowa - do wyboru min. 12 kolorów z wzornika producenta, w tym czereśnia, jasny klon, jasny szary. Podstawa malowana proszkowo – do wyboru min. 3 kolory w tym alu, czarny i biały. Kolorystyka do wyboru przez Zamawiającego w ciągu 2 dni od dnia zawarcia umowy.
- 15) Wymagane dodatkowe funkcje użytkowe: system „klucza matki” – pozwalający otworzyć wszystkie zamki jednym kluczem - dotyczy wszystkich mebli z zamkami, możliwość wymiany samej wkładki zamka.

39

Szafa aktowa z drzwiami 2-drzwiowa (drzwi płytowe przesuwne) o wym. [cm]: szer.: 100, gł.: 41,5 - 46, wys.: 72 – 74:

- 1) Budowa: Szafa wykonana z płyty wiórowej obustronnie laminowanej o klasie higieniczności E1, krawędzie widoczne oklejone obrzeżem ABS o grubości 2 - 3 mm, krawędzie niewidoczne mogą być oklejone obrzeżem standotron o grubości minimum 0,3 mm. – obrzeże w kolorze płyty.
- 2) Korpus, top i front - wszystkie elementy z tej samej grubości płyty min. 18 mm. Plecy z płyty o grubości 12 – 14 mm. Plecy wpuszczane w nafrezowane rowki na bokach i wieńcu. Top i korpus ze sobą skręcone (nie klejone), umożliwiające wymianę każdego z elementów szafy.
- 3) Drzwi płytowe, przesuwne na prowadnicach aluminiowych, z zamkiem wpuszczanym, z kompletem 2 kluczy łamanych, z metalowym uchwytem, zabezpieczonym galwanicznie lub malowanym proszkowo, minimalna długość uchwytu 220 mm, mocowany w pozycji pionowej na 2 śrubach.
- 4) 1 półka wykonana z płyty grubości min. 18 mm z możliwością regulacji ułożenia w zakresie co najmniej +/- 64 mm, wyposażone w system zapobiegający ich wypadnięciu lub wyszarpięciu, głębokość półki min. 340 mm. Krawędzie półki oklejone z każdej strony. Wymagana możliwość ustawienia 2 rzędów segregatorów na dokumentację o formacie A4 w obu przestrzeniach szafy.
- 5) Szafa na stelażu, spawanym (nie dopuszcza się stelaża skręcanego): stalowym, malowanym proszkowo, wykonanym z profilu zamkniętego o przekroju min. 40 x 20 mm. Stopki regulacyjne, metalowe, regulacja od wewnątrz szafy przy pomocy klucza imbusowego w zakresie min. 15 mm.
- 6) Kolorystyka: płyta meblowa - do wyboru min. 12 kolorów z wzornika producenta, w tym czereśnia, jasny klon, jasny szary. Podstawa malowana proszkowo – do wyboru min. 3 kolory w tym alu, czarny i biały. Kolorystyka do wyboru przez Zamawiającego w ciągu 2 dni od dnia zawarcia umowy.
- 7) Wymagane dodatkowe funkcje użytkowe: system „klucza matki” – pozwalający otworzyć wszystkie zamki jednym kluczem - dotyczy wszystkich mebli z zamkami, możliwość wymiany samej wkładki zamka.

40

Szafa aktowa z drzwiami żaluzjowymi o wym. [cm]: szer.: 80, gł.: 41,5 - 46, wys.: 110 -130:

- 1) Budowa: Szafa wykonana z płyty wiórowej obustronnie laminowanej o klasie higieniczności E1, krawędzie widoczne oklejone obrzeżem ABS o grubości 2 - 3 mm, krawędzie niewidoczne mogą być oklejone obrzeżem standotron o grubości minimum 0,3 mm. – obrzeże w kolorze płyty.
- 2) Korpus i top - wszystkie elementy z tej samej grubości płyty min. 18 mm. Plecy z płyty o grubości 12 – 14 mm. Plecy wpuszczane w nafrezowane rowki na bokach i wieńcu. Top i

ZP-P-1.271.152.2019	Dostawa mebli i krzeseł na potrzeby Urzędu Miasta Lublin. Zał. Nr 1 do SIWZ. Załącznik nr 1 do umowy nr, z dnia - Opis przedmiotu zamówienia	Strona 22/61
---------------------	--	--------------

korpus ze sobą skręcone (nie klejone), umożliwiające wymianę każdego z elementów szafy. Front wykonany z żaluzji z tworzywa sztucznego, lamelki ustawione pionowo - drzwi żaluzjowe otwierane do lewego boku szafy (przesuw drzwi w poziomie), z zamkiem wpuszczanym, z kompletem 2 kluczy łamanych, z metalowym uchwytem, zabezpieczonym galwanicznie lub malowanym proszkowo, minimalna długość uchwytu 220 mm, mocowany w pozycji pionowej na 2 śrubach. Prowadnice z tworzywa sztucznego wpuszczane w wieniec dolny i górny.

- 3) 2 półki wykonane z płyty grubości min. 18 mm z możliwością regulacji ułożenia w zakresie co najmniej +/- 64 mm, wyposażone w system zapobiegający ich wypadnięciu lub wyszarpięciu, głębokość półki min. 340 mm, Krawędzie półek oklejone z każdej strony. Wymagana możliwość ustawienia 3 rzędów segregatorów na dokumentację o formacie A4.
- 4) Szafa na stelażu, spawanym (nie dopuszcza się stelaża skręcanego): stalowym, malowanym proszkowo, wykonanym z profilu zamkniętego o przekroju min. 40 x 20 mm. Stelaż wyposażony w metalowy regulator służący do poziomowania szafy od wewnątrz w zakresie min. 15 mm.
- 5) Kolorystyka: płyta meblowa - do wyboru min. 12 kolorów z wzornika producenta, w tym czereśnia, jasny klon, jasny szary. Podstawa malowana proszkowo – do wyboru min. 3 kolory w tym alu, czarny i biały. Kolorystyka do wyboru przez Zamawiającego w ciągu 2 dni od dnia zawarcia umowy.
- 6) Wymagane dodatkowe funkcje użytkowe: system „klucza matki” – pozwalający otworzyć wszystkie zamki jednym kluczem - dotyczy wszystkich mebli z zamkami, możliwość wymiany samej wkładki zamka.

41

Szafa aktowa z drzwiami żaluzjowymi o wym. [cm]: szer.: 160, gł.: 41,5 - 46, wys.: 72 -74:

- 1) Budowa: Szafa wykonana z płyty wiórowej obustronnie laminowanej o klasie higieniczności E1, krawędzie widoczne oklejone obrzeżem ABS o grubości 2 - 3 mm, krawędzie niewidoczne mogą być oklejone obrzeżem standotron o grubości minimum 0,3 mm. – obrzeże w kolorze płyty.
- 2) Korpus i top - wszystkie elementy z tej samej grubości płyty min. 18 mm. Plecy z płyty o grubości 12 – 14 mm. Plecy wpuszczane w nafrezowane rowki na bokach i wieńcu. Top i korpus ze sobą skręcone (nie klejone), umożliwiające wymianę każdego z elementów szafy. Front wykonany z żaluzji z tworzywa sztucznego, lamelki ustawione pionowo - drzwi żaluzjowe otwierane do lewego boku szafy (przesuw drzwi w poziomie), z zamkiem wpuszczanym, z kompletem 2 kluczy łamanych, z metalowym uchwytem, zabezpieczonym galwanicznie lub malowanym proszkowo, minimalna długość uchwytu 220 mm, mocowany w pozycji pionowej na 2 śrubach. Prowadnice z tworzywa sztucznego wpuszczane w wieniec dolny i górny.
- 3) Pionowy podział szafy na 2 przestrzenie, zwiększający wytrzymałość szafy.
- 4) 2 x po 1 półce w obu przestrzeniach szafy Półki wykonane z płyty grubości min. 18 mm z możliwością regulacji ułożenia w zakresie co najmniej +/- 64 mm, wyposażone w system zapobiegający ich wypadnięciu lub wyszarpięciu, głębokość półki min. 340 mm, Krawędzie półki oklejone z każdej strony. Wymagana możliwość ustawienia 2 rzędów segregatorów na dokumentację o formacie A4.
- 5) Szafa na stelażu, spawanym (nie dopuszcza się stelaża skręcanego): stalowym, malowanym proszkowo, wykonanym z profilu zamkniętego o przekroju min. 40 x 20 mm. Stelaż wyposażony w metalowy regulator służący do poziomowania szafy od wewnątrz w zakresie min.15 mm.
- 6) Kolorystyka: płyta meblowa - do wyboru min. 12 kolorów z wzornika producenta, w tym czereśnia, jasny klon, jasny szary. Podstawa malowana proszkowo – do wyboru min. 3

kolory w tym alu, czarny i biały. Kolorystyka do wyboru przez Zamawiającego w ciągu 2 dni od dnia zawarcia umowy.

- 7) Wymagane dodatkowe funkcje użytkowe: system „klucza matki” – pozwalający otworzyć wszystkie zamki jednym kluczem - dotyczy wszystkich mebli z zamkami, możliwość wymiany samej wkładki zamka.

42

Szafa 1-drzwiowa (drzwi płytowe uchylne) o wym. [cm]: szer.: 60, gł.: 41,5 - 46, wys.: 72 -74:

- 1) Budowa: Szafa wykonana z płyty wiórowej obustronnie laminowanej o klasie higieniczności E1, krawędzie widoczne oklejone obrzeżem ABS o grubości 2 - 3 mm, krawędzie niewidoczne mogą być oklejone obrzeżem standotron o grubości minimum 0,3 mm. – obrzeże w kolorze płyty.
- 2) Korpus, front i top - wszystkie elementy z tej samej grubości płyty min. 18 mm. Plecy z płyty o grubości 12 – 14 mm. Plecy wpuszczane w nafrezowane rowki na bokach i wieńcu. Top i korpus ze sobą skręcone (nie klejone), umożliwiające wymianę każdego z elementów szafy.
- 3) 1 półka wykonana z płyty grubości min. 18 mm z możliwością regulacji ułożenia w zakresie co najmniej +/- 64 mm, wyposażona w system zapobiegający jej wypadnięcia lub wyszarpięcia, głębokość półki min. 340 mm. Krawędzie półki oklejone z każdej strony. Wymagana możliwość ustawienia 2 rzędów segregatorów na dokumentację o formacie A4.
- 4) Szafa wyposażona w zawiasy z wbudowanym tłumikiem, aby zapewnić ciche zamykanie – min. 2 zawiasy na skrzydło drzwi.
- 5) Drzwi wyposażone w metalowy uchwyt, zabezpieczony galwanicznie lub malowany proszkowo, minimalna długość uchwytu 112 mm, mocowany w pozycji pionowej na 2 śrubach.
- 6) Zamek baszkwilowy, min. dwupunktowy z dwoma kluczami łamanymi.
- 7) Szafa na stelażu, spawanym (nie dopuszcza się stelaża skręcane): stalowym, malowanym proszkowo, wykonanym z profilu zamkniętego o przekroju min. 40 x 20 mm. . Stopki regulacyjne, metalowe, regulacja od wewnątrz szafy przy pomocy klucza imbusowego w zakresie min.15 mm.
- 8) Kolorystyka: płyta meblowa - do wyboru min. 12 kolorów z wzornika producenta, w tym czereśnia, jasny klon, jasny szary. Podstawa malowana proszkowo – do wyboru min. 3 kolory w tym alu, czarny i biały. Kolorystyka do wyboru przez Zamawiającego w ciągu 2 dni od dnia zawarcia umowy.
- 9) Wymagane dodatkowe funkcje użytkowe: system „klucza matki” – pozwalający otworzyć wszystkie zamki jednym kluczem - dotyczy wszystkich mebli z zamkami, możliwość wymiany samej wkładki zamka.

43

Regał aktowy otwarty o wym. [cm]: szer.: 80, gł.: 41,5 - 46, wys.: 181 – 190:

- 1) Budowa:Regał wykonana z płyty wiórowej obustronnie laminowanej o klasie higieniczności E1, krawędzie widoczne oklejone obrzeżem ABS o grubości 2 - 3 mm, krawędzie niewidoczne mogą być oklejone obrzeżem standotron o grubości minimum 0,3 mm. – obrzeże w kolorze płyty.
- 2) Korpus i top - wszystkie elementy z tej samej grubości płyty min. 18 mm. Plecy z płyty o grubości 12 – 14 mm. Plecy wpuszczane w nafrezowane rowki na bokach i wieńcu. Top i korpus ze sobą skręcone (nie klejone), umożliwiające wymianę każdego z elementów szafy.
- 3) 4 półki wykonane z płyty grubości min. 18 mm z możliwością regulacji ułożenia w zakresie co najmniej +/- 64 mm, wyposażone w system zapobiegający ich wypadnięciu lub

ZP-P-I.271.152.2019	Dostawa mebli i krzeseł na potrzeby Urzędu Miasta Lublin. Zał. Nr 1 do SIWZ. Załącznik nr 1 do umowy nr, z dnia - Opis przedmiotu zamówienia	Strona 24/61
---------------------	--	--------------

wyszarpnięciu, głębokość półki min. 340 mm. Krawędzie półek oklejone z każdej strony. Wymagana możliwość ustawienia 5 rzędów segregatorów na dokumentację o formacie A4.

- 4) Regał na stelażu, spawanym (nie dopuszcza się stelaża skręcanego): stalowym, malowanym proszkowo, wykonanym z profilu zamkniętego o przekroju min. 40 x 20 mm. . Stopki regulacyjne, metalowe, regulacja od wewnątrz szafy przy pomocy klucza imbusowego w zakresie min.15 mm.
- 5) Kolorystyka: płyta meblowa - do wyboru min. 12 kolorów z wzornika producenta, w tym czereśnia, jasny klon, jasny szary. Podstawa malowana proszkowo – do wyboru min. 3 kolory w tym alu, czarny i biały. Kolorystyka do wyboru przez Zamawiającego w ciągu 2 dni od dnia zawarcia umowy.

44

Regał aktowy otwarty o wym. [cm]: szer.: 60, gł.: 41,5 - 46, wys.: 110 – 130:

- 1) Budowa: Regał wykonana z płyty wiórowej obustronnie laminowanej o klasie higieniczności E1, krawędzie widoczne oklejone obrzeżem ABS o grubości 2 - 3 mm, krawędzie niewidoczne mogą być oklejone obrzeżem standotron o grubości minimum 0,3 mm. – obrzeże w kolorze płyty.
- 2) Korpus i top - wszystkie elementy z tej samej grubości płyty min. 18 mm. Plecy z płyty o grubości 12 – 14 mm. Plecy wpuszczane w nafrezowane rowki na bokach i wieńcu. Top i korpus ze sobą skręcone (nie klejone), umożliwiające wymianę każdego z elementów szafy.
- 3) 2 półki wykonane z płyty grubości min. 18 mm z możliwością regulacji ułożenia w zakresie co najmniej +/- 64 mm, wyposażone w system zapobiegający ich wypadnięciu lub wyszarpieniu, głębokość półki min. 340 mm. Krawędzie półek oklejone z każdej strony. Wymagana możliwość ustawienia 3 rzędów segregatorów na dokumentację o formacie A4.
- 4) Regał na stelażu, spawanym (nie dopuszcza się stelaża skręcanego): stalowym, malowanym proszkowo, wykonanym z profilu zamkniętego o przekroju min. 40 x 20 mm. . Stopki regulacyjne, metalowe, regulacja od wewnątrz szafy przy pomocy klucza imbusowego w zakresie min.15 mm.
- 5) Kolorystyka: płyta meblowa - do wyboru min. 12 kolorów z wzornika producenta, w tym czereśnia, jasny klon, jasny szary. Podstawa malowana proszkowo – do wyboru min. 3 kolory w tym alu, czarny i biały. Kolorystyka do wyboru przez Zamawiającego w ciągu 2 dni od dnia zawarcia umowy.

45

Półka na klawiaturę o wym. [cm]: szer.: 56 - 60, gł.: 33 - 35, wysuw na głębokość: 22 – 25:

- 1) Wykonana z płyty obustronnie laminowanej o klasie higieniczności E1, grubości 18 - 20 mm, oklejonej obrzeżem ABS grubości 2 - 3 mm, w kolorze blatu. Wyposażona w prowadnice kulkowe zapewniające płynny wysuw. Montaż do blatu biurka od spodniej strony na 4 uchwytych w odległości od 525 mm – 540 mm.
- 2) Kolorystyka: płyta meblowa - do wyboru min. 12 kolorów z wzornika producenta, w tym czereśnia, jasny klon, jasny szary. Kolorystyka do wyboru przez Zamawiającego w ciągu 2 dni od dnia zawarcia umowy.

46

Krzeseł obrotowe, gabinetowe, o wymiarach zawartych w przedziale:

- 1) szerokość siedziska 480 - 500 mm;
- 2) głębokość siedziska regulowana w zakresie 430 - 490 mm;
- 3) szerokość oparcia 430 - 440 mm;

ZP-P-I.271.152.2019	Dostawa mebli i krzeseł na potrzeby Urzędu Miasta Lublin. Zał. Nr 1 do SIWZ. Załącznik nr 1 do umowy nr, z dnia - Opis przedmiotu zamówienia	Strona 25/61
---------------------	--	--------------

4

- 4) wysokość siedziska w najniższym położeniu siedziska 420- 440 mm z regulacją w zakresie minimum +120 mm;
- 5) wysokość całkowita liczona do krańca oparcia przy położeniu siedziska na najniższym poziomie – wynosi min. 1040 mm do max. 1070 mm;
- 6) wysokość zagłówka 200 – 220 mm, szerokość zagłówka 250 – 260 mm;
- 7) wysokość podłokietnika regulowana w zakresie min. 200 – 270 mm od poziomu siedziska;
- 8) średnica pięcioramiennej podstawy fi 680 - 700 mm.

Krzesełko musi posiadać:

- 1) tapicerowane: siedzisko, oparcie i zagłówek;
- 2) szkielet siedziska i oparcia wykonany ze sklejki grubości min. 11 mm, składającej się z min. 8 warstw, gąbka siedziska i oparcia wykonana z pianki wylewanej - nie dopuszcza się pianki ciętej; osłona dolna siedziska, tylna oparcia, oraz tylna zagłówka wykonana z błyszczącego i gładkiego tworzywa ABS w kolorze czarnym - nie dopuszcza się osłon z tworzywa porowatego, matowego; element łączący oparcie i siedzisko całkowicie zamaskowany w obudowie z gładkiego tworzywa ABS w kolorze czarnym (analogicznie jak osłony oparcia i siedziska), tworzywowa osłona oparcia nie może dochodzić do krańca górnego i dolnego; zaokrąglona poduszka oparcia w tych miejscach musi wystawać poza osłonę;
- 3) szkielet zagłówka wykonany ze sklejki minimum 6-cio warstwowej i gr. minimum 8 mm pokryty pianką wylewaną - nie dopuszcza się pianki ciętej;
- 4) podłokietniki regulowane na wysokość w zakresie min 70 mm;
- 5) podstawę pięcioramienną, aluminiową, polerowaną, wykonaną z jednego elementu, niespawaną – nie dopuszcza się podstawy stalowej;
- 6) podnośnik pneumatyczny z płynną regulacją wysokości;
- 7) regulację siły odchylania oparcia;
- 8) mechanizm synchroniczny, pozwalający na synchroniczne odchylanie oparcia i siedziska w zakresie: min.10 stopni – siedzisko, min. 20 stopni – oparcie;
- 9) oparcie z regulacją odchylania, z min. 5 pozycjami blokowania, z mechanizmem zapobiegającym uderzeniu oparcia w plecy;
- 10) regulację głębokości siedziska w zakresie min. 60 mm;
- 11) mechanizm podparcia lędźwi regulowany w dwóch płaszczyznach niezależnie, w zakresie wysokości 40-60 mm i głębokości 18-22 mm;
- 12) kółka fi min. 60 mm do powierzchni miękkich;
- 13) krzesło - siedzisko, oparcie i zagłówek tapicerowane tkaniną o parametrach nie gorszych niż: skład: 100% poliester, gramatura: min. 240 g/m², ścieralność: min. 150 000 cykli Martindala, niepalność: wg PN-EN 1021-1, PN-EN 1021-2;
- 14) Kolorystyka: tkanina tapicerska - do wyboru min. 10 kolorów z wzornika producenta. Kolorystyka do wyboru przez Zamawiającego w ciągu 2 dni od dnia zawarcia umowy.

47

Krzesełko konferencyjne na płozie - wymiary mieszczące się w przedziałach:

- 1) szerokość siedziska: 490 - 500 mm;
- 2) głębokość siedziska: 430 - 450 mm;
- 3) wysokość siedziska: 455 - 470 mm;
- 4) szerokość oparcia: 460 - 470 mm;
- 5) wysokość całkowita: 930 - 950 mm;
- 6) szerokość całkowita 470-500 mm;
- 7) głębokość całkowita: 590 - 600 mm.

Krzesełko musi posiadać:

- 1) siedzisko i oparcie wykonane z osobnych formatek, tapicerowanych tkaniną;
- 2) oparcie nie stykające się z siedziskiem – z zachowaniem prześwitu umożliwiającego lepszą cyrkulację powietrza;

ZP-P-I.271.152.2019	Dostawa mebli i krzeseł na potrzeby Urzędu Miasta Lublin. Zał. Nr 1 do SIWZ. Załącznik nr 1 do umowy nr, z dnia - Opis przedmiotu zamówienia	Strona 26/61
---------------------	--	--------------

✓

- 3) szkielet siedziska i oparcia wykonany ze sklejki bukowej gr. min.10 mm, składającej się z min. 8 warstw;
- 4) gąbkę siedziska i oparcia wykonaną z pianki wylewanej, nie dopuszcza się pianki ciętej;
- 5) osłonę dolną siedziska i tylną oparcia, wykonaną z błyszczącego i gładkiego tworzywa ABS w kolorze czarnym (nie dopuszcza się osłon z tworzywa porowatego, matowego);
- 6) tworzywową osłonę oparcia, która nie może dochodzić do krańca górnego i dolnego (zaokrąglona poduszka oparcia w tych miejscach musi wystawać poza osłonę);
- 7) osłonę siedziska nie dochodzącą do przedniej krawędzi - poduszka siedziska zaokrąglona;
- 8) stalową płożę wykonaną z rury Ø 20 - 22, chromowaną;
- 9) oparcie montowane do podłokietników w sposób niewidoczny;
- 10) podłokietniki wykonane z metalu z nakładkami z błyszczącego i gładkiego tworzywa, w takim samym rodzaju i kolorze jak osłony oparcia i siedziska, nakładki o długości 230-250 mm i szerokości 55-65 mm;
- 11) stopki z tworzywa do powierzchni miękkich;
- 12) krzesło tapicerowane tkaniną o parametrach nie gorszych niż: skład: 100% poliester, gramatura: min. 240 g/m², ścieralność: min. 150 000 cykli Martindala, niepalność: wg PN-EN 1021-1, PN-EN 1021-2.
- 13) kolorystyka: tkanina tapicerska - do wyboru min. 10 kolorów z wzornika producenta. Kolorystyka do wyboru przez Zamawiającego w ciągu 2 dni od dnia zawarcia umowy.

48

Krzesło pracownicze, obrotowe - wymiary zawarte w przedziałach:

- 1) szerokość oparcia: 430 - 450 mm;
- 2) wysokość powierzchni oparcia: 520 - 540 mm;
- 3) opacie o wysokości regulowanej w zakresie minimum 570 – 630 mm;
- 4) szerokość siedziska: 455 - 470 mm;
- 5) głębokość powierzchni siedziska: 450 - 470 mm;
- 6) głębokość siedziska regulowana w zakresie min. 420- 470;
- 7) wysokość siedziska w najniższym położeniu ma mieścić się w zakresie: 420 - 430 mm z regulacją wysokości w zakresie minimum +130 mm;
- 8) wysokość całkowita, liczona do krańca oparcia przy położeniu siedziska w najniższym punkcie: 980 - 1000 mm;
- 9) średnica podstawy: 700 - 720 mm.

Krzesło musi posiadać:

- 1) siedzisko tapicerowane;
- 2) oparcie siatkowe z tylną osłoną na bazie ramki z tworzywa sztucznego, szkielet oparcia z tworzywa sztucznego obłożony siatką;
- 3) szkielet siedziska ma być wykonany na bazie sklejki bukowej min. 7-warstwowej o gr. min. 10 mm;
- 4) szkielet siedziska obłożony pianką wylewaną (nie dopuszcza się zastosowania pianki ciętej);
- 5) mechanizm synchroniczny posiadający funkcje:
 - a) możliwość swobodnego kołysania się – oparcie odchylające się synchronicznie w zakresie min. 30 st., siedzisko w zakresie min. 10 st.,
 - b) możliwość blokady oparcia w min. 5 pozycjach,
 - c) zabezpieczenie przed uderzeniem oparcia w plecy użytkownika po zwolnieniu blokady,
 - d) regulacja siły oporu oparcia,
 - e) regulacja głębokości siedziska,
 - f) regulacja wysokości oparcia w zakresie min. 60 mm,
 - g) regulacja wysokości krzesła za pomocą podnośnika pneumatycznego;
- 7) podłokietniki 2D, regulowane na wysokość w zakresie min. 80 mm, szerokość min. 25 mm, wykonane tworzywa w kolorze czarnym i stali, nakładka podłokietnika wykonana z miękkiego poliuretanu w kolorze czarnym;

ZP-P-I.271.152.2019	Dostawa mebli i krzesel na potrzeby Urzędu Miasta Lublin. Zał. Nr 1 do SIWZ. Załącznik nr 1 do umowy nr, z dnia - Opis przedmiotu zamówienia	Strona 27/61
---------------------	--	--------------

- 8) podstawa stalowa, pięcioramienna, malowaną proszkowo w kolorze alu;
- 9) kółka o średnicy fi 65-70 mm do twardych powierzchni;
- 10) krzesło tapicerowane tkaniną o parametrach nie gorszych niż: skład: 100% poliester, gramatura: min. 240 g/m², ścieralność: min. 150 000 cykli Martindala, niepalność: wg PN-EN 1021-1, PN-EN 1021-2;
- 11) kolorystyka: tkanina tapicerska - do wyboru min. 10 kolorów z wzornika producenta - kolorystyka do wyboru przez Zamawiającego w ciągu 2 dni od dnia zawarcia umowy.

49

Krzesło stacjonarne na 4 nogach, siedzisko i oparcie wykonane ze sklejki bukowej - wymiary mieszczące się w przedziałach:

- 1) szerokość siedziska równa szerokości oparcia: 400 - 440 mm;
- 2) wysokość siedziska 450 - 470 mm;
- 3) całkowita wysokość krzesła 850 – 870 mm;
- 4) głębokość siedziska 420 - 430 mm;
- 5) całkowita szerokość krzesła – 480 - 500 mm;
- 6) całkowita głębokość krzesła 560 - 570 mm;
- 7) długość oparcia 390 – 410 mm.

Krzesło musi posiadać:

- 1) siedzisko i oparcie wykonane ze sklejki bukowej min. siedmiowarstwowej, gięto-klejonej o grubości min. 10 mm, siedzisko wraz z oparciem wykonane z jednego kawałka sklejki z podcięciem zwężającym szerokość siedziska poniżej części lędźwiowej oparcia, zwiększającym dynamikę oparcia podczas siedzenia, nakładka tapicerowana tkaniną, oparcie bez nakładki tapicerowanej, siedzisko z nakładką tapicerowaną;
- 2) konstrukcję chromowaną, wykonaną z rury fi min. 22 i grubości ścianki minimum 2 mm;
- 3) każda para nóg ma być wykonana z jednego elementu rury;
- 4) nogi wyposażone w przegubowe stopki tworzywowe z podkładką filcową, zapobiegające rysowaniu twardych podłóg;
- 5) krzesło tapicerowane tkaniną o parametrach nie gorszych niż: skład: 100% poliester, gramatura: min. 240 g/m², ścieralność: min. 150 000 cykli Martindala, niepalność: wg PN-EN 1021-1, PN-EN 1021-2;
- 6) kolorystyka: sklejka bejcowana, tkanina tapicerska - do wyboru min. 10 kolorów z wzornika producenta. Kolorystyka do wyboru przez Zamawiającego w ciągu 2 dni od dnia zawarcia umowy.

50

Zestaw trzy-siedziskowy, stacjonarny na ramie na 4 nogach - wymiary mieszczące się w przedziałach:

- 1) szerokość każdego siedziska równa szerokości oparcia 400 - 420 mm;
- 2) wysokość siedziska 450 - 470 mm;
- 3) całkowita wysokość zestawu 850 – 870mm;
- 4) głębokość siedziska 420 - 430 mm;
- 5) całkowita szerokość zestawu – 1540 - 1560 mm;
- 6) głębokość całkowita 560 - 570 mm;
- 7) odległość między siedziskami 110 - 130 mm;
- 8) długość oparcia 390 - 410 mm.

Zestaw musi posiadać:

- 1) siedziska i oparcia wykonane ze sklejki bukowej min. siedmiowarstwowej, gięto-klejonej o grubości min. 10 mm;
- 2) siedzisko wraz z oparciem wykonane z jednego kawałka sklejki, z podcięciem zwężającym szerokość siedziska poniżej części lędźwiowej oparcia, zwiększającym dynamikę oparcia podczas siedzenia;

6

- 3) na siedzisku nakładka tapicerowana tkaniną, oparcie bez nakładki tapicerowanej;
- 4) konstrukcję wykonaną z rury chromowanej, fi min. 22 i grubości ścianki minimum 2 mm, wspornik siedziska z płaskownika o wymiarach grubość 5-6 mm i szerokość 30-40 mm;
- 5) każda para nóg ma być wykonana z jednego elementu rury;
- 6) nogi wyposażone w stopki tworzywowe z podkładką filcową, zapobiegające rysowaniu twardych podłóg;
- 7) krzesło tapicerowane tkaniną o parametrach nie gorszych niż: skład: 100% poliester, gramatura: min. 240 g/m², ścieralność: min. 150 000 cykli Martindala, niepalność: wg PN-EN 1021-1, PN-EN 1021-2;
- 8) kolorystyka: sklejka bejcowana tkanina tapicerska - do wyboru min. 10 kolorów z wzornika producenta. Kolorystyka do wyboru przez Zamawiającego w ciągu 2 dni od dnia zawarcia umowy.

51

Zestaw 2-siedziskowy, stacjonarny na ramie na 4 nogach - wymiary mieszczące się w przedziałach:

- 1) szerokość każdego siedziska równa szerokości oparcia 400 - 420 mm,
- 2) wysokość siedziska 450 - 470 mm;
- 3) całkowita wysokość zestawu 850 – 870 mm;
- 4) głębokość siedziska 420 - 430 mm;
- 5) całkowita szerokość zestawu – 1020 - 1050 mm;
- 6) głębokość całkowita 560 - 570 mm;
- 7) odległość między siedziskami 110 - 130 mm;
- 8) długość oparcia 390 - 410 mm.

Zestaw musi posiadać:

- 1) siedziska i oparcia wykonane ze sklejki bukowej min. siedmiowarstwowej, gięto-klejonej o grubości min. 10 mm;
- 2) siedzisko wraz z oparciem wykonane z jednego kawałka sklejki, z podcięciem zwężającym szerokość siedziska poniżej części lędźwiowej oparcia, zwiększającym dynamikę oparcia podczas siedzenia;
- 3) na siedzisku nakładka tapicerowana tkaniną, oparcie bez nakładki tapicerowanej,
- 4) konstrukcję wykonaną z rury chromowanej, fi min. 22 i grubości ścianki minimum 2 mm; wspornik siedziska z płaskownika o wymiarach grubość 5-6 mm i szerokość 30 -40 mm;
- 5) każda para nóg ma być wykonana z jednego elementu rury;
- 6) nogi wyposażone w stopki tworzywowe z podkładką filcową, zapobiegające rysowaniu twardych podłóg;
- 7) krzesło tapicerowane tkaniną o parametrach nie gorszych niż: skład: 100% poliester, gramatura: min. 240 g/m², ścieralność: min. 150 000 cykli Martindala, niepalność: wg PN-EN 1021-1, PN-EN 1021-2;
- 8) kolorystyka: sklejka bejcowana tkanina tapicerska - do wyboru min. 10 kolorów z wzornika producenta. Kolorystyka do wyboru przez Zamawiającego w ciągu 2 dni od dnia zawarcia umowy.

52

Krzesło socjalne na 4 nogach - wymiary mieszczące się w przedziałach:

- 1) całkowita wysokość: 810-830 mm;
- 2) wysokość siedziska: 450-480 mm;
- 3) szerokość siedziska: 440-460 mm;
- 4) głębokość siedziska: 460-480 mm;
- 5) szerokość oparcia w najszerszym miejscu: 430-450mm;

Krzesło musi posiadać:

- 1) siedzisko i oparcie wykonane z polipropylenu z dodatkiem talku;

ZP-P-I.271.152.2019	Dostawa mebli i krzeseł na potrzeby Urzędu Miasta Lublin. Zał. Nr 1 do SIWZ. Załącznik nr 1 do umowy nr, z dnia - Opis przedmiotu zamówienia	Strona 29/61
---------------------	--	--------------

- 2) oparcie i siedzisko muszą stanowić oddzielne elementy;
- 3) rama krzesła wykonana ze stalowych profili, malowanych proszkowo;
- 4) nogi wykonane z rury stalowej o przekroju kwadratowym o wymiarze mieszczącym się w przedziale 20x20 mm – 25x25 mm;
- 5) stopki z tworzywa sztucznego w kolorze czarnym do powierzchni twardych.
- 6) możliwość składowania w stosie min. 6 szt.
- 7) kolorystyka kubelka i ramy krzesła do wyboru min. 2 kolory z wzornika producenta - kolorystyka do wyboru przez Zamawiającego w ciągu 2 dni od dnia zawarcia umowy.

53

Krzesło wysokie 1 (krzesło typu hocker) - wymiary mieszczące się w przedziałach:

- 1) całkowita wysokość: 1080-1100 mm
- 2) wysokość siedziska: 710-740 mm
- 3) szerokość siedziska: 440-460 mm
- 4) głębokość siedziska: 460-480 mm
- 5) szerokość oparcia w najszerszym miejscu: 430-450mm

Krzesło musi posiadać:

- 1) siedzisko i oparcie wykonane z polipropylenu z dodatkiem talku;
- 2) oparcie i siedzisko muszą stanowić oddzielne elementy;
- 3) rama krzesła wykonana ze stalowych profili, malowanych proszkowo;
- 4) nogi wykonane z rury stalowej o przekroju kwadratowym o wymiarze mieszczącym się w przedziale 20x20 mm – 25x25 mm;
- 5) na wysokości 290 - 300 mm od podłogi zamocowana między przednimi nogami metalowa poprzeczka do wsparcia nóg;
- 6) stopki z tworzywa sztucznego w kolorze czarnym do powierzchni twardych;
- 7) możliwość składowania w stosie min. 4 szt.;
- 8) kolorystyka kubelka i ramy krzesła do wyboru min. 2 kolory z wzornika producenta - kolorystyka do wyboru przez Zamawiającego w ciągu 2 dni od dnia zawarcia umowy.

54

Krzesło wysokie 2 (krzesło typu hocker na 4 drewnianych nogach z kubelkiem sklejkowym) - wymiary mieszczące się w przedziałach:

- 1) szerokość siedziska: 450-460 mm;
- 2) wysokość siedziska 740-750 mm;
- 3) całkowita wysokość krzesła 1100-1120 mm;
- 4) wysokość podnóżka: 290-300 mm;
- 5) głębokość siedziska: 460-470 mm.

Krzesło musi posiadać:

- 1) siedzisko i oparcie w formie kubelka wykonane z jednego kawałka sklejki bukowej min. 7-warstwowej, gięto-klejonej o grubości 8-10 mm;
- 2) otwór w okolicy lędźwiowej, poprawiający cyrkulację powietrza;
- 3) podstawa składająca się z 4 nóg wykonanych z lakierowanego drewna bukowego, połączonych z siedziskiem za pomocą metalowych rur stanowiących część ramy krzesła;
- 4) ramę krzesła stanowią metalowe rury \varnothing 30-32 mm o grubości ścianki 1,5 – 2 mm, połączone z blachą stalową o grubości 4-6 mm;
- 5) nogi od podłogi schodzące się stożkowo
- 6) stożkowy kształt nóg - zwężenie średnicy ku podłodze;
- 7) nogi wyposażone w stopki wykonane z tworzywa sztucznego w kolorze czarnym, przeznaczone do twardych powierzchni
- 8) nogi dodatkowo wzmocnione metalowym, chromowanym podnóżkiem wykonanym z rury \varnothing 15-17 mm i o grubości ścianki 2-3 mm.

<p>ZP-P-I.271.152.2019</p>	<p>Dostawa mebli i krzeseł na potrzeby Urzędu Miasta Lublin. Zał. Nr 1 do SIWZ. Załącznik nr 1 do umowy nr, z dnia - Opis przedmiotu zamówienia</p>	<p>Strona 30/61</p>
----------------------------	---	---------------------

8

- 9) Kolorystyka: sklejka bukowa bejcowana oraz nogi z litego drewna bukowego – do wyboru min. 10 kolorów z wzornika producenta. Rama malowana proszkowo w kolorze białym, czarnym lub antracyt. Kolorystyka do wyboru przez Zamawiającego w ciągu 2 dni od dnia zawarcia umowy.

55

Krzesełko do stolika (na 4 drewnianych nogach z kubelkiem sklejkowym, tapicerowanym) - wymiary mieszczące się w przedziałach:

- 1) szerokość siedziska: 450-470 mm;
- 2) wysokość siedziska 450-465 mm;
- 3) całkowita wysokość krzesła 810-820 mm;
- 4) głębokość siedziska: 460-470 mm;
- 5) całkowita głębokość krzesła: 570-580 mm.

Krzesełko ma posiadać:

- 1) Siedzisko i oparcie w formie kubelka wykonane z jednego kawałka sklejki bukowej min. 7-warstwowej, gięto-klejonej o grubości 8-10 mm;
- 2) otwór w okolicy lędźwiowej, poprawiający cyrkulację powietrza;
- 3) na siedzisku i oparciu osobne tapicerowane nakładki, wykonane z min. 3-warstwowej sklejki o grubości 3,5-4,5 mm, pokryte pianką o grubości min. 10 mm;
- 4) podstawa składająca się z 4 nóg wykonanych z lakierowanego drewna bukowego, połączonych z siedziskiem za pomocą metalowych rur stanowiących część ramy krzesła;
- 5) ramę krzesła stanowią metalowe rury \varnothing 30-32 mm o grubości ścianki 1,5 – 2 mm, połączone z blachą stalową o grubości 4-6 mm;
- 6) nogi rozchodzące się na boki w kierunku podłoża;
- 7) stożkowy kształt drewnianych elementów nogi, zwężający swoją średnicę ku podłożu;
- 8) nogi wyposażone w stopki wykonane z tworzywa sztucznego w kolorze czarnym, przeznaczone do twardych powierzchni;
- 9) Kolorystyka: sklejka bukowa bejcowana oraz nogi z litego drewna bukowego – do wyboru min. 10 kolorów z wzornika producenta. Rama malowana proszkowo w kolorze białym, czarnym lub antracyt. Kolorystyka do wyboru przez Zamawiającego w ciągu 2 dni od dnia zawarcia umowy.
- 10) nakładki tapicerowane tkaniną o parametrach nie gorszych niż: skład: 100% poliester, gramatura: min. 300 g/m², ścieralność: min. 100 000 cykli Martindala, niepalność: wg PN-EN 1021-1, PN-EN 1021-2.

56

Krzesełko konferencyjne w całości tapicerowane z pulpitem (Zamawiający wybierze wersję pulpitu dla osób prawo i leworęcznych w ciągu 2 dni od dnia zawarcia umowy) - wymiary mieszczące się w przedziałach:

- 1) wysokość całkowita: 830-840 mm;
- 2) wysokość siedziska: 460-470 mm;
- 3) szerokość siedziska: 430-440 mm;
- 4) szerokość oparcia: 380-400 mm;
- 5) głębokość siedziska: 400-420 mm;
- 6) całkowita szerokość (do zewnętrznej strony podłokietników): 530-540 mm;
- 7) głębokość całkowita: 560-580 mm;
- 8) wysokość podłokietnika od poziomu podłoża: 650-670 mm;
- 9) wymiary pulpitu – szerokość: 460-470 mm, głębokość: 230-240 mm.

Krzesełko musi posiadać:

- 1) siedzisko i oparcie wykonane ze sklejki bukowej, lakierowanej, min. 8-warstwowej, gięto-klejonej o grubości 10-12 mm;

ZP-P-I.271.152.2019	Dostawa mebli i krzeseł na potrzeby Urzędu Miasta Lublin. Zał. Nr 1 do SIWZ. Załącznik nr 1 do umowy nr, z dnia - Opis przedmiotu zamówienia	Strona 31/61
---------------------	--	--------------

- 2) siedzisko wraz z oparciem wykonane z jednego kawałka sklejki bukowej w całości tapicerowane;
- 3) siedzisko i oparcie pokryte pianką o gęstości 25-30 kg/m³, o grubości min. 20 mm na siedzisku i min 10 - 15 mm na oparciu;
- 4) konstrukcję z rury chromowanej Ø minimum 22 mm i grubości ścianki minimum 2 mm;
- 5) podłokietniki zamknięte, wychodzące z przednich i tylnych nóg krzesła;
- 6) nakładki podłokietników, wykonane z czarnego tworzywa sztucznego;
- 7) stopki tworzywowe, czarne, do miękkich powierzchni;
- 8) możliwość sztaplowania w słupku min. 6 sztuk;
- 9) pulpit montowany rozłącznie do jednego z podłokietników, wykonany z min 8-warstwowej sklejki bukowej o grubości 12-14 mm - rama pulpitu chromowana wykonana z pręta o grubości Ø minimum 12 mm, uchwyty pulpitu wykonane z tworzywa sztucznego wzmocnionego włóknem szklanym;
- 10) krzesło tapicerowane tkaniną o parametrach nie gorszych niż: skład: 100% poliester, gramatura: min. 240 g/m², ścieralność: min. 150 000 cykli Martindala, niepalność: wg EN 1021-1, EN 1021-2.
- 11) Kolorystyka do wyboru min. 10 kolorów z wzornika producenta. Kolorystyka do wyboru przez Zamawiającego w ciągu 2 dni od dnia zawarcia umowy.

57

Krzesło konferencyjne w całości tapicerowane bez pulpitu - wymiary mieszczące się w przedziałach:

- 1) wysokość całkowita: 830-840 mm;
- 2) wysokość siedziska: 460-470 mm;
- 3) szerokość siedziska: 430-440 mm;
- 4) szerokość oparcia: 380-400 mm;
- 5) głębokość siedziska: 400-420 mm;
- 6) całkowita szerokość (do zewnętrznej strony podłokietników): 530-540 mm;
- 7) głębokość całkowita: 560-580 mm;
- 8) wysokość podłokietnika od poziomu podłoża: 650-670 mm;
- 9) wymiary pulpitu – szerokość: 460-470 mm, głębokość: 230-240 mm.

Krzesło musi posiadać:

- 1) siedzisko i oparcie wykonane ze sklejki bukowej, lakierowanej, min. 8-warstwowej, gięto-klejonej o grubości 10-12 mm;
- 2) siedzisko wraz z oparciem wykonane z jednego kawałka sklejki bukowej w całości tapicerowane;
- 3) siedzisko i oparcie pokryte pianką o gęstości 25-30 kg/m³, o grubości min. 20 mm na siedzisku i min 10 - 15 mm na oparciu;
- 4) konstrukcję z rury chromowanej Ø minimum 22 mm i grubości ścianki minimum 2 mm;
- 5) podłokietniki zamknięte, wychodzące z przednich i tylnych nóg krzesła;
- 6) nakładki podłokietników, wykonane z czarnego tworzywa sztucznego;
- 7) stopki tworzywowe, czarne, do miękkich powierzchni;
- 8) możliwość sztaplowania w słupku min. 6 sztuk;
- 9) pulpit montowany rozłącznie do jednego z podłokietników, wykonany z min 8-warstwowej sklejki bukowej o grubości 12-14 mm - rama pulpitu chromowana wykonana z pręta o grubości Ø minimum 12 mm, uchwyty pulpitu wykonane z tworzywa sztucznego wzmocnionego włóknem szklanym;
- 10) rzesło tapicerowane tkaniną o parametrach nie gorszych niż: skład: 100% poliester, gramatura: min. 240 g/m², ścieralność: min. 150 000 cykli Martindala, niepalność: wg PN-EN 1021-1, PN-EN 1021-2.
- 11) Kolorystyka do wyboru min. 10 kolorów z wzornika producenta. Kolorystyka do wyboru przez Zamawiającego w ciągu 2 dni od dnia zawarcia umowy.

ZP-P-1.271.152.2019	Dostawa mebli i krzesel na potrzeby Urzędu Miasta Lublin. Zał. Nr 1 do SIWZ. Załącznik nr 1 do umowy nr, z dnia - Opis przedmiotu zamówienia	Strona 32/61
---------------------	--	--------------

58

Wieszak na pulpity krzeseł konferencyjnych w całości tapicerowanych z pulpitem - parametry:

- 1) wieszak w formie wózka na 4 kółkach;
- 2) rama wieszaka wykonana z rury stalowej \varnothing min. 22 mm i grubości ścianki min. 2 mm malowana proszkowo na kolor alu;
- 3) kółka wyposażone w hamulec;
- 4) wymagana możliwość zawieszenia min. 25 szt. pulpitów.

59

Wieszak ubraniowy stojący z miską na parasole o wym [cm]: całkowita wysokość 186 (+/- 4 cm), średnica podstawy \varnothing 60 (+/- 4 cm):

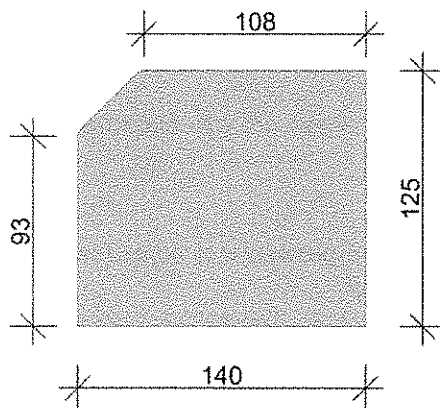
- 1) konstrukcja wykonana z rur stalowych, malowana proszkowo – kolor ALU.
- 2) miska na parasole, stopki i zaślepki wykonane z tworzywa sztucznego.

60

Przegroda do biurka:

- 9) Budowa: przegroda o wymiarach: szerokość 140 cm, wysokość 125 cm, wykonana z płyty wiórowej o klasie higienicznej E1, obustronnie laminowanej o grubości 25 - 28 mm, oklejonej obrzeżem ABS o grubości 2 - 3 mm w kolorze płyty, na krawędzi dolnej przegrody 3 ślizgacze z tworzywa ABS;
- 10) Przegroda montowana do ramy biurka za pomocą m in. trzech metalowych uchwytów w kolorze czarnym – nie dopuszcza się montażu paneli do blatu biurka, Uchwyt montowany do przegrody musi posiadać możliwość regulacji pionowania przegrody niezależnie od biurka, regulacja z użyciem klucza imbusowego.
- 11) Kolorystyka: płyta meblowa - do wyboru min. 12 kolorów z wzornika producenta, w tym czereśnia, jasny klon, jasny szary. Kolorystyka do wyboru przez Zamawiającego w ciągu 2 dni od dnia zawarcia umowy.
- 12) Rysunek (szt. 1):



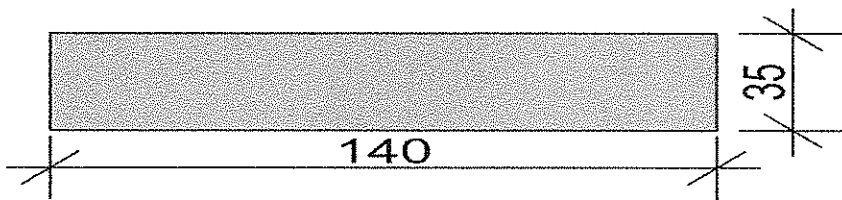
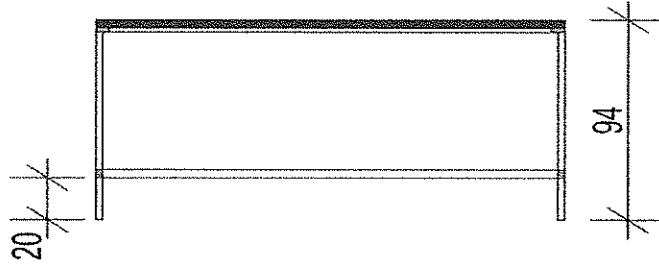


61

Lada do poczekalni na 4 nogach, o wymiarach: szerokość 140 cm, głębokość 35 cm, wysokość 94 cm

- 1) Blat: wykonany z płyty wiórowej o klasie higienicznej E1, obustronnie laminowanej o grubości 36 - 40 mm, oklejonej obrzeżem ABS o grubości 2 - 3 mm w kolorze płyty;
- 2) Rama: mocowana do blatu za pomocą śrub wkręcanych w metalowe mufy. Nie dopuszcza się montażu na „ostro”. Rama stalowa o szerokości dopasowanej do szerokości blatu. W celu zwiększenia komfortu użytkownika rama przesunięta w stronę krawędzi przeciwległej do użytkownika rozpoczęcie mocowania max. 150 mm od krawędzi przeciwległej dla użytkownika. Rama prostokątna, spawana, wykonana z profili zamkniętych o przekroju min. 40X20 mm i grubości ścianki min. 2 mm. Rama malowana proszkowo.
- 3) Podstawa: 4 nogi stalowe i 3 poprzeczki stalowe wykonane z profili zamkniętych o przekroju 40x20 mm i grubości ścianki min. 2 mm, usytuowane w narożach blatu. Nogi wyposażone w stopki min. fi 25 mm, pozwalające na regulację poziomu nie mniejszą niż 15 mm. Nogi montowane do ramy na zasadzie „metal-metal”. Nogi malowane proszkowo.
- 4) Kolorystyka: płyta meblowa - do wyboru min. 12 kolorów z wzornika producenta, w tym czereśnia, jasny klon, jasny szary. Podstawa malowana proszkowo – do wyboru min. 3 kolory w tym alu, czarny i biały. Kolorystyka do wyboru przez Zamawiającego w ciągu 2 dni od dnia zawarcia umowy.
- 5) Rysunki (szt. 3):

ZP-P-I.271.152.2019	Dostawa mebli i krzeseł na potrzeby Urzędu Miasta Lublin. Zał. Nr 1 do SIWZ. Załącznik nr 1 do umowy nr, z dnia - Opis przedmiotu zamówienia	Strona 34/61
---------------------	--	--------------

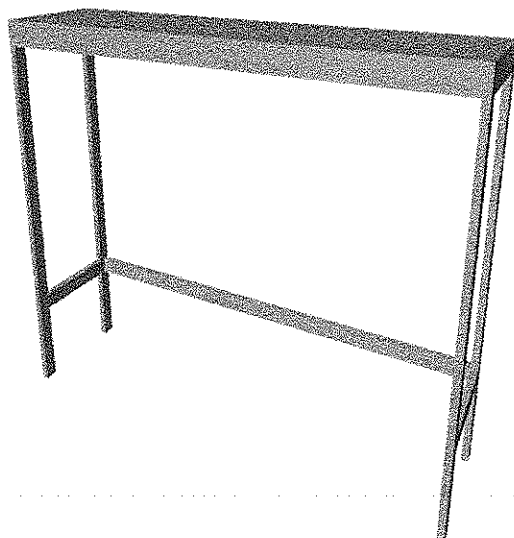


ZP-P-I.271.152.2019

Dostawa mebli i krzeseł na potrzeby Urzędu Miasta Lublin. Zał. Nr 1 do
SIWZ. Załącznik nr 1 do umowy nr, z dnia - Opis
przedmiotu zamówienia

Strona 36/61





62

Zestaw szafek socjalnych nr 1:

Zabudowa kuchenna (szafki dolne i górne - wiszące)

1) Wymiary i ilości szafek dolnych [cm] (szer./wys./gł.):

- a) Szafka z 4 szufladami: 60/86/55 – szt. 1,
- b) Szafka zlewozmywakowa, dwudrzwiowa: 120/86/550 – szt. 1,
- c) Szafka umywalkowa, jednodrzwiowa: 60/86/55 – szt. 1,
- d) Szafka z 2 półkami, jednodrzwiowa: 60/86/55 – szt. 5;

2) Wymiary i ilości szafek górnych [cm] (szer./wys./gł.):

- a) Szafka z 1 półką 60/70/32 – szt. 8.

Szafki dolne: posadowione na stopkach kuchennych o wysokości 100 mm z możliwością regulacji min. 15 mm. Cały szereg szafek zasłonięty od dołu cokołem (cokół dolny) z tworzywa sztucznego – kolor grafitowy.

Szafki dolne wykończone od góry blatem kuchennym postformingowym o grubości 40 mm (+/- 2 mm).

Korpusy szafek z trójwarstwowej płyty wiórowej o grubości 18 mm, w klasie higienicznej E1 obustronnie laminowanej. Krawędzie zewnętrzne płyt zabezpieczone obrzeżem PCV grubości min. 2 mm w kolorze płyty i o zaokrąglonych krawędziach.

Fronty szafek wykonane z płyty MDF gr. 19 mm, lakierowanej, fazowanej na krawędziach. Fronty drzwi nachodzące na wieniec dolny i górny. Drzwi z zawiasami puszkowymi ze zintegrowanym systemem cichego domyku. Fronty drzwi i szuflady szafek z uchwytnymi nafrezowanymi.

Półki szafek wykonane z trójwarstwowej płyty wiórowej o grubości 18 mm, w klasie higienicznej E1 obustronnie laminowanej. Krawędzie zewnętrzne płyt zabezpieczone obrzeżem PCV grubości min. 2 mm w kolorze płyty i o zaokrąglonych krawędziach. Półki wyposażone w podpórki zapobiegające przypadkowemu wysunięciu.

Szafki górne – wszystkie 1-drzwiowe: Korpusy szafek z trójwarstwowej płyty wiórowej o grubości 18 mm, w klasie higienicznej E1 obustronnie laminowanej. Krawędzie zewnętrzne płyt zabezpieczone obrzeżem PCV grubości min. 2 mm, w kolorze płyty i o zaokrąglonych krawędziach.

Drzwiczki szafek wykonane z płyty MDF gr.19 mm lakierowanej fazowanej na krawędziach. Drzwi z zawiasami puszkowymi. Fronty drzwi nachodzące na wieniec dolny i górny. Drzwiczki szafek z uchwytami frezowanymi.

Półki szafek z trójwarstwowej płyty wiórowej o grubości 18 mm, w klasie higienicznej E1 obustronnie laminowanej. Krawędzie zewnętrzne płyt zabezpieczone obrzeżem PCV grubości min. 2 mm, w kolorze płyty i o zaokrąglonych krawędziach. Półki wyposażone w podpórki zapobiegające przypadkowemu wysunięciu.

Boki szafek skrajnych zarówno dolnych, jak i górnych (po obu końcach szeregu szafek) wykończone formatkami wykonanymi z płyty MDF o gr. 19 mm lakierowanej w kolorze frontów, fazowanej na krawędziach. Formatki zamontowane za pomocą złącz gwintowanych. Plecy wszystkich szafek wykonane z płyty HDF gr. 4 mm w kolorze białym.

Przestrzeń między szafkami dolnymi i górnymi o wymiarach 540 cm x 60 cm wypełniona szkłem jednostronnie lakierowanym, gr. min 4 mm w formatkach:

- 150 cm x 60 cm – szt. 3,
- 90 cm x 60 cm – szt. 1.

Kolorystyka do wyboru przez Zamawiającego w ciągu 2 dni od dnia zawarcia umowy: blat kuchenny postformingowy - kolor jednolity szary, do wyboru odcień z minimum 3; płyta wiórowa obustronnie laminowana - do wyboru z min. 12 kolorów, w tym biały i szary; płyta MDF lakierowana – kolor do wyboru z palety kolorów RAL, szkło jednostronnie lakierowane – kolor do wyboru z palety kolorów RAL.

Informacja nt. konstrukcji ścian pomieszczenia, w którym mają być zawieszane szafki: ściana murowana z Ytong-Silka + płyta GK. Możliwa wizja lokalna po uzgodnieniu z Zamawiającym.

63

Zestaw szafek socjalnych nr 2:

Zabudowa kuchenna (szafki dolne i górne - wiszące).

1) Wymiary i ilości szafek dolnych [cm] (szer./wys./gł.):

- Szafka z 4 szufladami: 60/86/55 – szt. 1,
- Szafka zlewozmywakowa dwudrzwiowa: 120/86/55 – szt. 1,
- Szafka umywalkowa jednodrzwiowa: 60/86/55 – szt. 1,
- Szafka z 2 półkami jednodrzwiowa: 60/86/55 – szt. 2,
- Szafka narożna z 2 półkami, jednodrzwiowa z blendą: 120/86/55 – szt. 1;

2) Wymiary i ilości szafek górnych [cm] (szer./wys./gł.):

- Szafka jednodrzwiowa z 1 półką: 60/70/32 – szt. 7,
- Szafka narożna dwudrzwiowa z 1 półką: 60/60/70/32 – szt. 1.

Szafki dolne: posadowione na stopkach kuchennych o wysokości 100 mm z możliwością regulacji min. 15 mm. Cały szereg szafek zasłonięty od dołu cokołem (cokół dolny) z tworzywa sztucznego – kolor grafitowy.

Szafki dolne wykończone od góry blatem kuchennym postformingowym o grubości 40 mm (+/- 2 mm).

ZP-P-1.271.152.2019	Dostawa mebli i krzeseł na potrzeby Urzędu Miasta Lublin. Zał. Nr 1 do SIWZ. Załącznik nr 1 do umowy nr, z dnia - Opis przedmiotu zamówienia	Strona 38/61
---------------------	--	--------------

5

Korpusy szafek z trójwarstwowej płyty wiórowej o grubości 18 mm, w klasie higienicznej E1 obustronnie laminowanej. Krawędzie zewnętrzne płyt zabezpieczone obrzeżem PCV grubości min. 2 mm w kolorze płyty i o zaokrąglonych krawędziach.

Fronty szafek wykonane z płyty MDF gr. 19 mm, lakierowanej, fazowanej na krawędziach. Fronty drzwi nachodzące na wieniec dolny i górny. Drzwi z zawiasami puszkowymi ze zintegrowanym systemem cichego domyku. Fronty drzwi i szuflady szafek z uchwytami nafrezowanymi.

Półki szafek wykonane z trójwarstwowej płyty wiórowej o grubości 18 mm, w klasie higienicznej E1 obustronnie laminowanej. Krawędzie zewnętrzne płyt zabezpieczone obrzeżem PCV grubości min. 2 mm w kolorze płyty i o zaokrąglonych krawędziach. Półki wyposażone w podpórki zapobiegające przypadkowemu wysunięciu.

Szafki górne 1-drzwiowe: Korpusy szafek z trójwarstwowej płyty wiórowej o grubości 18 mm, w klasie higienicznej E1 obustronnie laminowanej. Krawędzie zewnętrzne płyt zabezpieczone obrzeżem PCV grubości min. 2 mm, w kolorze płyty i o zaokrąglonych krawędziach.

Drzwiczki szafek wykonane z płyty MDF gr.19 mm lakierowanej fazowanej na krawędziach. Drzwi z zawiasami puszkowymi. Fronty drzwi nachodzące na wieniec dolny i górny. Drzwiczki szafek z uchwytami frezowanymi.

Półki szafek z trójwarstwowej płyty wiórowej o grubości 18 mm, w klasie higienicznej E1 obustronnie laminowanej. Krawędzie zewnętrzne płyt zabezpieczone obrzeżem PCV grubości min. 2 mm, w kolorze płyty i o zaokrąglonych krawędziach. Półki wyposażone w podpórki zapobiegające przypadkowemu wysunięciu.

Boki szafek skrajnych zarówno dolnych, jak i górnych (po obu końcach szeregu szafek) wykończone formatkami wykonanymi z płyty MDF o gr. 19 mm lakierowanej w kolorze frontów, fazowanej na krawędziach. Formatki zamontowane za pomocą złącz gwintowanych. Plecy wszystkich szafek wykonane z płyty HDF gr. 4 mm w kolorze białym.

Przestrzeń między szafkami dolnymi i górnymi o wymiarach 540 cm x 60 cm wypełniona szkłem jednostronnie lakierowanym, gr. min 4 mm w formatkach:

- 120 cm x 60 cm – szt. 3,
- 90 cm x 60 cm – szt. 2.

Kolorystyka do wyboru przez Zamawiającego w ciągu 2 dni od dnia zawarcia umowy: blat kuchenny postformingowy - kolor jednolity szary, do wyboru odcień z minimum 3; płyta wiórowa obustronnie laminowana - do wyboru z min. 12 kolorów, w tym biały i szary; płyta MDF lakierowana – kolor do wyboru z palety kolorów RAL, szkło jednostronnie lakierowane – kolor do wyboru z palety kolorów RAL.

Informacja nt. konstrukcji ścian pomieszczenia, w którym mają być zawieszane szafki: ściana murowana z Ytong-Silka + płyta GK. Możliwa wizja lokalna po uzgodnieniu z Zamawiającym.

64

Zestaw szafek socjalnych nr 3:

Zabudowa kuchenna (szafki dolne i górne - wiszące).

2) Wymiary i ilości szafek dolnych [cm] (szer./wys./gł.):

- a) Szafka z 4 szufladami: 60/86/55 – szt. 1,
- b) Szafka zlewozmywakowa dwudrzwiowa: 120/86/55 – szt. 1,
- c) Szafka z 2 półkami jednodrzwiowa: 60/86/55 – szt. 3,
- d) Przestrzeń (puste miejsce) na chłodziarkę podblatową: szer. 60, wys. 86 – szt. 1;

ZP-P-I.271.152.2019	Dostawa mebli i krzesel na potrzeby Urzędu Miasta Lublin. Zał. Nr 1 do SIWZ. Załącznik nr 1 do umowy nr, z dnia - Opis przedmiotu zamówienia	Strona 39/61
---------------------	--	--------------

5

2) Wymiary i ilości szafek górnych [cm] (szer./wys./gł.):

a) Szafka jednodrzwiowa z 1 półką: 60/70/32 – szt. 7.

Szafki dolne: posadowione na stopkach kuchennych o wysokości 100 mm z możliwością regulacji min. 15 mm. Cały szereg szafek zasłonięty od dołu cokół (cokół dolny) z tworzywa sztucznego – kolor grafitowy.

Szafki dolne wykończone od góry blatem kuchennym postformingowym o grubości 40 mm (+/- 2 mm).

Korpusy szafek z trójwarstwowej płyty wiórowej o grubości 18 mm, w klasie higienicznej E1 obustronnie laminowanej. Krawędzie zewnętrzne płyt zabezpieczone obrzeżem PCV grubości min. 2 mm w kolorze płyty i o zaokrąglonych krawędziach.

Fronty szafek wykonane z płyty MDF gr. 19 mm, lakierowanej, fazowanej na krawędziach. Fronty drzwi nachodzące na wieniec dolny i górny. Drzwi z zawiasami puszkowymi ze zintegrowanym systemem cichego domyku. Fronty drzwi i szuflady szafek z uchwytnymi nafrezowanymi.

Półki szafek wykonane z trójwarstwowej płyty wiórowej o grubości 18 mm, w klasie higienicznej E1 obustronnie laminowanej. Krawędzie zewnętrzne płyt zabezpieczone obrzeżem PCV grubości min. 2 mm w kolorze płyty i o zaokrąglonych krawędziach. Półki wyposażone w podpórki zapobiegające przypadkowemu wysunięciu.

Szafki górne 1-drzwiowe: Korpusy szafek z trójwarstwowej płyty wiórowej o grubości 18 mm, w klasie higienicznej E1 obustronnie laminowanej. Krawędzie zewnętrzne płyt zabezpieczone obrzeżem PCV grubości min. 2 mm, w kolorze płyty i o zaokrąglonych krawędziach.

Drzwiczki szafek wykonane z płyty MDF gr.19 mm lakierowanej fazowanej na krawędziach. Drzwi z zawiasami puszkowymi. Fronty drzwi nachodzące na wieniec dolny i górny. Drzwiczki szafek z uchwytnymi frezowanymi.

Półki szafek z trójwarstwowej płyty wiórowej o grubości 18 mm, w klasie higienicznej E1 obustronnie laminowanej. Krawędzie zewnętrzne płyt zabezpieczone obrzeżem PCV grubości min. 2 mm, w kolorze płyty i o zaokrąglonych krawędziach. Półki wyposażone w podpórki zapobiegające przypadkowemu wysunięciu.

Boki szafek skrajnych zarówno dolnych, jak i górnych (po obu końcach szeregu szafek) wykończone formatkami wykonanymi z płyty MDF o gr. 19 mm lakierowanej w kolorze frontów, fazowanej na krawędziach. Formatki zamontowane za pomocą złącz gwintowanych. Plecy wszystkich szafek wykonane z płyty HDF gr. 4 mm w kolorze białym.

Przestrzeń między szafkami dolnymi i górnymi o wymiarach 420 cm x 60 cm wypełniona szkłem jednostronnie lakierowanym, gr. min 4 mm w formatkach:

- 105 cm x 60 cm – szt. 4.

Kolorystyka do wyboru przez Zamawiającego w ciągu 2 dni od dnia zawarcia umowy: blat kuchenny postformingowy - kolor jednolity szary, do wyboru odcień z minimum 3; płyta wiórowa obustronnie laminowana - do wyboru z min. 12 kolorów, w tym biały i szary; płyta MDF lakierowana – kolor do wyboru z palety kolorów RAL, szkło jednostronnie lakierowane – kolor do wyboru z palety kolorów RAL.

Informacja nt. konstrukcji ścian pomieszczenia, w którym mają być zawieszane szafki: ściana G-k z wzmocnieniem z płyty OSB. Możliwa wizja lokalna po uzgodnieniu z Zamawiającym.

ZP-P-I.271.152.2019	Dostawa mebli i krzeseł na potrzeby Urzędu Miasta Lublin. Zał. Nr 1 do SIWZ. Załącznik nr 1 do umowy nr, z dnia - Opis przedmiotu zamówienia	Strona 40/61
---------------------	--	--------------

6

Zestaw szafek socjalnych nr 4:**Zabudowa kuchenna (szafki dolne i górne - wiszące).****3) Wymiary i ilości szafek dolnych [cm] (szer./wys./gł.):**

- a) Szafka z 4 szufladami: 60/86/55 – szt. 1,
- b) Szafka zlewozmywakowa dwudrzwiowa: 120/86/55 – szt. 1,
- c) Szafka umywalkowa jednodrzwiowa: 60/86/55 – szt. 1,
- d) Szafka z 2 półkami jednodrzwiowa: 60/86/55 – szt. 2;

2) Wymiary i ilości szafek górnych [cm] (szer./wys./gł.):

- a) Szafka jednodrzwiowa z 1 półką: 60/70/32 – szt. 6.

Szafki dolne: posadowione na stopkach kuchennych o wysokości 100 mm z możliwością regulacji min. 15 mm. Cały szereg szafek zasłonięty od dołu cokół (cokół dolny) z tworzywa sztucznego – kolor grafitowy.

Szafki dolne wykończone od góry blatem kuchennym postformingowym o grubości 40 mm (+/- 2 mm).

Korpusy szafek z trójwarstwowej płyty wiórowej o grubości 18 mm, w klasie higienicznej E1 obustronnie laminowanej. Krawędzie zewnętrzne płyt zabezpieczone obrzeżem PCV grubości min. 2 mm w kolorze płyty i o zaokrąglonych krawędziach.

Fronty szafek wykonane z płyty MDF gr. 19 mm, lakierowanej, fazowanej na krawędziach. Fronty drzwi nachodzące na wieniec dolny i górny. Drzwi z zawiasami puszkowymi ze zintegrowanym systemem cichego domyku. Fronty drzwi i szuflady szafek z uchwytnymi nafrezowanymi.

Półki szafek wykonane z trójwarstwowej płyty wiórowej o grubości 18 mm, w klasie higienicznej E1 obustronnie laminowanej. Krawędzie zewnętrzne płyt zabezpieczone obrzeżem PCV grubości min. 2 mm w kolorze płyty i o zaokrąglonych krawędziach. Półki wyposażone w podpórki zapobiegające przypadkowemu wysunięciu.

Szafki górne 1-drzwiowe: Korpusy szafek z trójwarstwowej płyty wiórowej o grubości 18 mm, w klasie higienicznej E1 obustronnie laminowanej. Krawędzie zewnętrzne płyt zabezpieczone obrzeżem PCV grubości min. 2 mm, w kolorze płyty i o zaokrąglonych krawędziach.

Drzwiczki szafek wykonane z płyty MDF gr. 19 mm lakierowanej fazowanej na krawędziach. Drzwi z zawiasami puszkowymi. Fronty drzwi nachodzące na wieniec dolny i górny. Drzwiczki szafek z uchwytnymi frezowanymi.

Półki szafek z trójwarstwowej płyty wiórowej o grubości 18 mm, w klasie higienicznej E1 obustronnie laminowanej. Krawędzie zewnętrzne płyt zabezpieczone obrzeżem PCV grubości min. 2 mm, w kolorze płyty i o zaokrąglonych krawędziach. Półki wyposażone w podpórki zapobiegające przypadkowemu wysunięciu.

Boki szafek skrajnych zarówno dolnych, jak i górnych (po obu końcach szeregu szafek) wykończone formatkami wykonanymi z płyty MDF o gr. 19 mm lakierowanej w kolorze frontów, fazowanej na krawędziach. Formatki zamontowane za pomocą łącz gwintowanych. Płecy wszystkich szafek wykonane z płyty HDF gr. 4 mm w kolorze białym.

Przeźród między szafkami dolnymi i górnymi o wymiarach 360 cm x 60 cm wypełniona szkłem jednostronnie lakierowanym, gr. min 4 mm w formatkach:

- 120 cm x 60 cm – szt. 3.

ZP-P-I.271.152.2019	Dostawa mebli i krzeseł na potrzeby Urzędu Miasta Lublin. Zał. Nr 1 do SIWZ. Załącznik nr 1 do umowy nr, z dnia - Opis przedmiotu zamówienia	Strona 41/61
---------------------	--	--------------

Kolorystyka do wyboru przez Zamawiającego w ciągu 2 dni od dnia zawarcia umowy: blat kuchenny postformingowy - kolor jednolity szary, do wyboru odcień z minimum 3; płyta wiórowa obustronnie laminowana - do wyboru z min. 12 kolorów, w tym biały i szary; płyta MDF lakierowana – kolor do wyboru z palety kolorów RAL, szkło jednostronnie lakierowane – kolor do wyboru z palety kolorów RAL.

Informacja nt. konstrukcji ścian pomieszczenia, w którym mają być zawieszane szafki: ściana G-k z wzmocnieniem z płyty OSB. Możliwa wizja lokalna po uzgodnieniu z Zamawiającym.

66

Zestaw szafek socjalnych nr 5:

Zabudowa kuchenna (szafki dolne i górne - wiszące).

4) Wymiary i ilości szafek dolnych [cm] (szer./wys./gł.):

- a) Szafka z 4 szufladami: 60/86/55 – szt. 1,
- b) Szafka zlewozmywakowa jednodrzwiowa: 60/86/55 – szt. 1,
- c) Szafka umywalkowa jednodrzwiowa: 60/86/55 – szt. 1,
- d) Szafka z 2 półkami jednodrzwiowa: 60/86/55 – szt. 2;

2) Wymiary i ilości szafek górnych [cm] (szer./wys./gł.):

- a) Szafka jednodrzwiowa z 1 półką: 60/70/32 – szt. 5.

Szafki dolne: posadowione na stopkach kuchennych o wysokości 100 mm z możliwością regulacji min. 15 mm. Cały szereg szafek zasłonięty od dołu cokół (cokół dolny) z tworzywa sztucznego – kolor grafitowy.

Szafki dolne wykończone od góry blatem kuchennym postformingowym o grubości 40 mm (+/- 2 mm).

Korpusy szafek z trójwarstwowej płyty wiórowej o grubości 18 mm, w klasie higienicznej E1 obustronnie laminowanej. Krawędzie zewnętrzne płyt zabezpieczone obrzeżem PCV grubości min. 2 mm w kolorze płyty i o zaokrąglonych krawędziach.

Fronty szafek wykonane z płyty MDF gr. 19 mm, lakierowanej, fazowanej na krawędziach. Fronty drzwi nachodzące na wieniec dolny i górny. Drzwi z zawiasami puszkowymi ze zintegrowanym systemem cichego domyku. Fronty drzwi i szuflady szafek z uchwytyami nafrezowanymi.

Półki szafek wykonane z trójwarstwowej płyty o grubości 18 mm, w klasie higienicznej E1 obustronnie laminowanej. Krawędzie zewnętrzne płyt zabezpieczone obrzeżem PCV grubości min. 2 mm w kolorze płyty i o zaokrąglonych krawędziach. Półki wyposażone w podpórki zapobiegające przypadkowemu wysunięciu.

Szafki górne 1-drzwiowe: Korpusy szafek z trójwarstwowej płyty o grubości 18 mm, w klasie higienicznej E1 obustronnie laminowanej. Krawędzie zewnętrzne płyt zabezpieczone obrzeżem PCV grubości min. 2 mm, w kolorze płyty i o zaokrąglonych krawędziach.

Drzwiczki szafek wykonane z płyty MDF gr.19 mm lakierowanej fazowanej na krawędziach. Drzwi z zawiasami puszkowymi. Fronty drzwi nachodzące na wieniec dolny i górny. Drzwiczki szafek z uchwytyami frezowanymi.

Półki szafek z trójwarstwowej płyty o grubości 18 mm, w klasie higienicznej E1 obustronnie laminowanej. Krawędzie zewnętrzne płyt zabezpieczone obrzeżem PCV grubości min. 2 mm, w kolorze płyty i o zaokrąglonych krawędziach. Półki wyposażone w podpórki zapobiegające przypadkowemu wysunięciu.

6

Boki szafek skrajnych zarówno dolnych, jak i górnych (po obu końcach szeregu szafek) wykończone formatkami wykonanymi z płyty MDF o gr. 19 mm lakierowanej w kolorze frontów, fazowanej na krawędziach. Formatki zamontowane za pomocą złącz gwintowanych. Plecy wszystkich szafek wykonane z płyty HDF gr. 4 mm w kolorze białym.

Przeźroć między szafkami dolnymi i górnymi o wymiarach 300 cm x 60 cm wypełniona szkłem jednostronnie lakierowanym, gr. min 4 mm w formatkach:

- 150 cm x 60 cm – szt. 2.

Kolorystyka do wyboru przez Zamawiającego w ciągu 2 dni od dnia zawarcia umowy: blat kuchenny postformingowy - kolor jednolity szary, do wyboru odcień z minimum 3; płyta wiórowa obustronnie laminowana - do wyboru z min. 12 kolorów, w tym biały i szary; płyta MDF lakierowana – kolor do wyboru z palety kolorów RAL, szkło jednostronnie lakierowane – kolor do wyboru z palety kolorów RAL.

Informacja nt. konstrukcji ścian pomieszczenia, w którym mają być zawieszane szafki: ściana G-k z wzmocnieniem z płyty OSB. Możliwa wizja lokalna po uzgodnieniu z Zamawiającym.

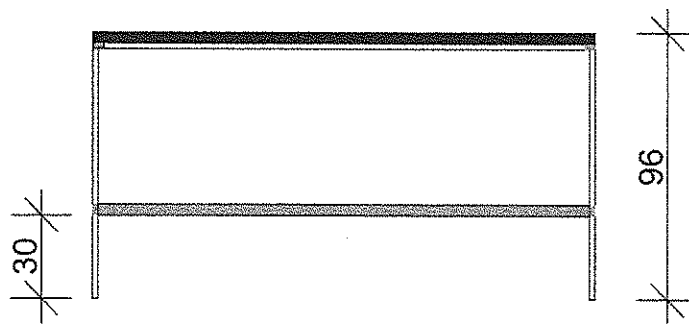
67

Lada socjalna na 4 nogach (do pokoju socjalnego), o wymiarach [cm] (szer./gł./wys.): 200/40/96

- 1) Blat: wykonany z płyty obustronnie laminowanej o klasie higieniczności E1, grubości 36-40 mm, oklejonej obrzeżem ABS grubości 2-3 mm, w kolorze blatu.
- 2) Rama: mocowana do blatu za pomocą śrub wkręcanych w metalowe mufy. Nie dopuszcza się montażu na „ostro”. Rama stalowa o szerokości dopasowanej do szerokości blatu. W celu zwiększenia komfortu użytkownika, rama przesunięta w stronę krawędzi przeciwległej do użytkownika rozpoczęcie mocowania max. 150 mm od krawędzi przeciwległej dla użytkownika. Rama prostokątna, spawana, wykonana z profili zamkniętych o przekroju min. 40x20mm i grubości ścianki min. 2 mm. Rama malowana proszkowo.
- 3) Podstawa: 4 nogi stalowe i 4 poprzeczki stalowe wykonane z profili zamkniętych o przekroju 40x20 mm i grubości ścianki min. 2 mm, usytuowane w narożach blatu. Nogi wyposażone w stopki min. fi 25 mm, pozwalające na regulację poziomu nie mniejszą niż 15 mm. Nogi montowane do ramy na zasadzie „metal-metal”. Nogi malowane proszkowo.
- 4) Kolorystyka: płyta meblowa - do wyboru min. 12 kolorów z wzornika producenta, w tym czereśnia, jasny klon, jasny szary. Podstawa malowana proszkowo – do wyboru min. 3 kolory w tym alu, czarny i biały. Kolorystyka do wyboru przez Zamawiającego w ciągu 2 dni od dnia zawarcia umowy.
- 5) Rysunki (szt. 3):

ZP-P-I.271.152.2019	Dostawa mebli i krzeseł na potrzeby Urzędu Miasta Lublin. Zał. Nr 1 do SIWZ. Załącznik nr 1 do umowy nr, z dnia - Opis przedmiotu zamówienia	Strona 43/61
---------------------	--	--------------

5



A

ZP-P-I.271.152.2019

Dostawa mebli i krzeseł na potrzeby Urzędu Miasta Lublin. Zał. Nr 1 do
SIWZ. Załącznik nr 1 do umowy nr, z dnia - Opis
przedmiotu zamówienia

Strona 45/61

8



68

Lada socjalna na 4 nogach (do pokoju socjalnego), o wymiarach [cm] (szer./gł./wys.): 187/40/96

- 1) Bat: wykonany z płyty obustronnie laminowanej o klasie higieniczności E1, grubości 36-40 mm, oklejonej obrzeżem ABS grubości 2-3 mm, w kolorze blatu.
- 2) Rama: mocowana do blatu za pomocą śrub wkręcanych w metalowe mufy. Nie dopuszcza się montażu na „ostro”. Rama stalowa o szerokości dopasowanej do szerokości blatu. W celu zwiększenia komfortu użytkownika, rama przesunięta w stronę krawędzi przeciwległej do użytkownika rozpoczęcie mocowania max. 150 mm od krawędzi przeciwległej dla użytkownika. Rama prostokątna, spawana, wykonana z profili zamkniętych o przekroju min. 40x20mm i grubości ścianki min. 2 mm. Rama malowana proszkowo.
- 3) Podstawa: 4 nogi stalowe i 4 poprzeczki stalowe wykonane z profili zamkniętych o przekroju 40x20 mm i grubości ścianki min. 2 mm, usytuowane w narożach blatu. Nogi wyposażone w stopki min. fi 25 mm, pozwalające na regulację poziomu nie mniejszą niż 15 mm. Nogi montowane do ramy na zasadzie „metal-metal”. Nogi malowane proszkowo.
- 4) Kolorystyka: płyta meblowa - do wyboru min. 12 kolorów z wzornika producenta, w tym czereśnia, jasny klon, jasny szary. Podstawa malowana proszkowo – do wyboru min. 3 kolory w tym alu, czarny i biały. Kolorystyka do wyboru przez Zamawiającego w ciągu 2 dni od dnia zawarcia umowy.
- 5) Rysunki (szt. 3):

zp-p-i.271.152.2019	Dostawa mebli i krzeseł na potrzeby Urzędu Miasta Lublin. Zał. Nr 1 do SIWZ. Załącznik nr 1 do umowy nr, z dnia - Opis przedmiotu zamówienia	Strona 46/61
---------------------	--	--------------

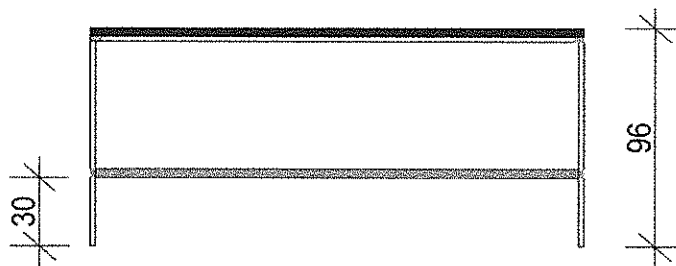
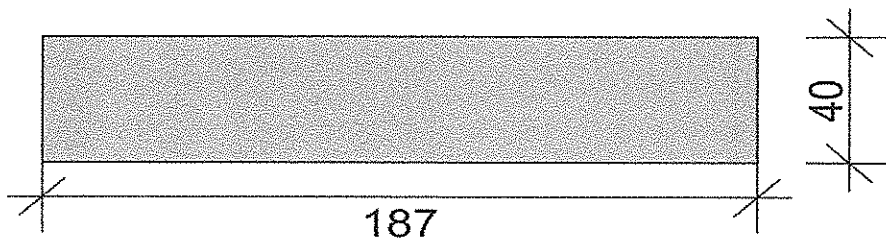
4

ZP-P-I.271.152.2019

Dostawa mebli i krzeseł na potrzeby Urzędu Miasta Lublin. Zał. Nr 1 do
SIWZ. Załącznik nr 1 do umowy nr, z dnia - Opis
przedmiotu zamówienia

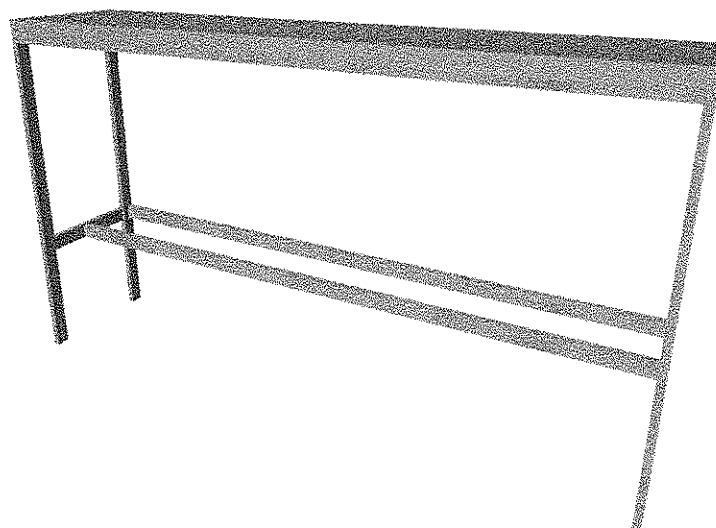
Strona 47/61

4



ZP-P-I.271.152.2019	Dostawa mebli i krzeseł na potrzeby Urzędu Miasta Lublin. Zał. Nr 1 do SIWZ. Załącznik nr 1 do umowy nr, z dnia - Opis przedmiotu zamówienia	Strona 48/61
---------------------	--	--------------

✓



69

Zestaw lad i blatów do zaplecza sali konferencyjnej
(Możliwa wizja lokalna po uzgodnieniu z Zamawiającym)

1) Lada 1 do zaplecza sali konferencyjnej:

- a) Korpus lady wykonany z płyty obustronnie laminowanej w klasie higieniczności E1 o grubości 18 mm. Krawędzie zewnętrzne płyt zabezpieczone obrzeżem PCV grubości min. 2 mm w kolorze płyty i o zaokrąglonych krawędziach.
- b) Blat lady wykonany z płyty obustronnie laminowanej w klasie higieniczności E1 o grubości 28 mm. Krawędzie zewnętrzne płyt zabezpieczone obrzeżem PCV grubości min. 2 mm w kolorze płyty i o zaokrąglonych krawędziach.
- c) W części zewnętrznej od frontu i prawego boku lady przymocowane cztery formatki o wymiarach 157 cm x 102 cm – 3 szt. i 80 x 108 cm – 1 szt., wykonane z lakierowanej płyty MDF o gr. 19 mm, frezowanej na krawędziach. Frezowanie na krawędziach promieniem 50 mm. Formatki przymocowane do korpusu lady w odległości 80 mm od dolnej krawędzi płyty czołowej. Mocowanie przy pomocy złącz śrubowych niewidoczne od strony czołowej.
- d) W prawej części lady dwie szafki dwudrzwiowe o głębokości 60 cm każda z jedną półką. Korpusy i półki szafek wykonane z płyty obustronnie laminowanej w klasie higieniczności E1 o grubości 18 mm. Krawędzie zewnętrzne płyt zabezpieczone obrzeżem PCV grubości min. 2 mm w kolorze płyty i o zaokrąglonych krawędziach. Półki szafek o głębokości 55 cm. Półki wyposażone w podpórki zapobiegające przypadkowemu wysunięciu.
- e) Fronty szafek wykonane z trójwarstwowej płyty obustronnie laminowanej w klasie higieniczności E1 o grubości 18 mm. Krawędzie zewnętrzne płyt zabezpieczone obrzeżem PCV grubości min. 2 mm w kolorze płyty i o zaokrąglonych krawędziach. Drzwi z zawiasami puszkowymi ze zintegrowanym systemem cichego domyku. Fronty drzwi nachodzące na wieniec dolny i górny. Drzwiczki bez uchwytów – otwieranie i zamykanie systemem TIP-ON.
- f) Plecy szafek wykonane z płyty HDF gr. 4 mm w kolorze białym.
- g) Szafki z cokołem wykonanym z płyty obustronnie laminowanej w klasie higieniczności E1 o grubości 18 mm wysokość cokołu 80 mm i stopkami metalowymi umożliwiającymi regulację wysokości min. 15 mm.

ZP-P-I.271.152.2019

Dostawa mebli i krzeseł na potrzeby Urzędu Miasta Lublin. Zał. Nr 1 do SIWZ. Załącznik nr 1 do umowy nr, z dnia - Opis przedmiotu zamówienia

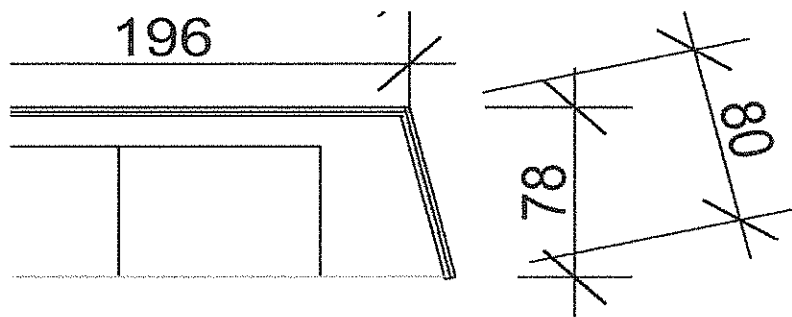
Strona 49/61

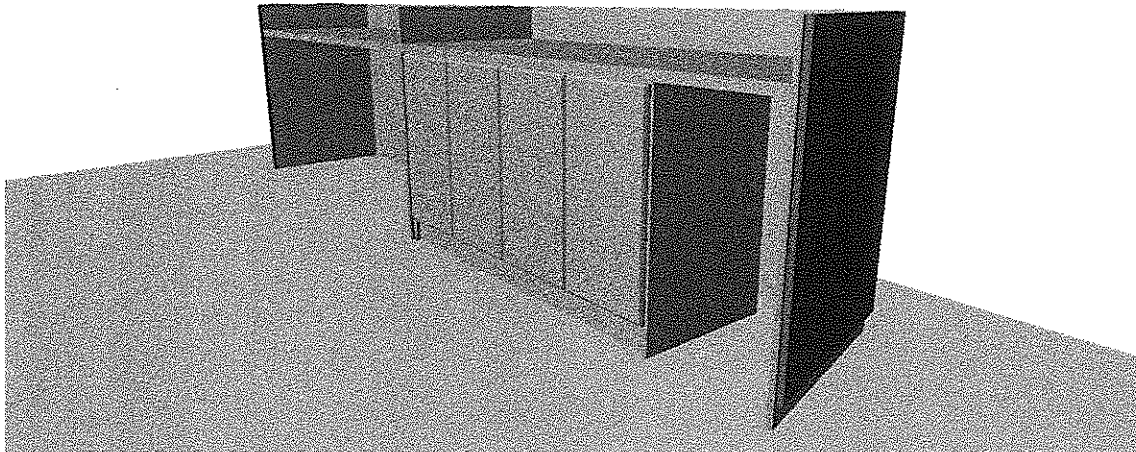
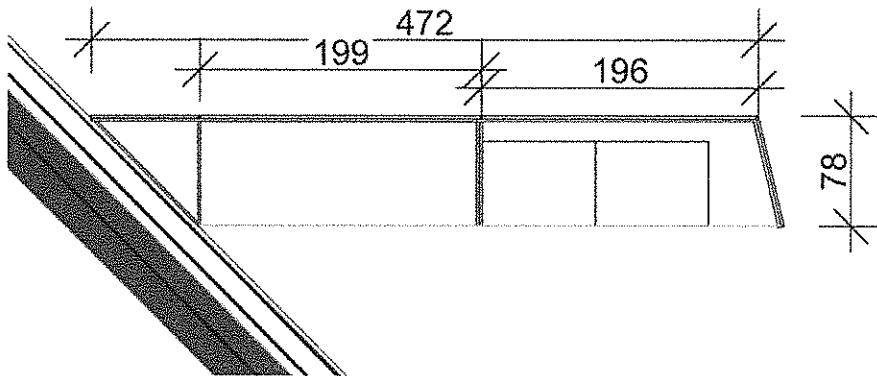
4

- h) Korpus lady wyposażony w stopkami metalowe umożliwiającymi regulację wysokości min. 15 mm.
- i) Kolorystyka do wyboru przez Zamawiającego w ciągu 2 dni od dnia zawarcia umowy. Płyta meblowa obustronnie laminowana - do wyboru min. 12 kolorów z wzornika producenta, w tym czarny i szary; płyta MDF lakierowana – kolor do wyboru z palety kolorów RAL.
- j) Rysunki (szt. 4):

ZP-P-1.271.152.2019	Dostawa mebli i krzesel na potrzeby Urzędu Miasta Lublin. Zał. Nr 1 do SIWZ. Załącznik nr 1 do umowy nr, z dnia - Opis przedmiotu zamówienia	Strona 50/61
---------------------	--	--------------

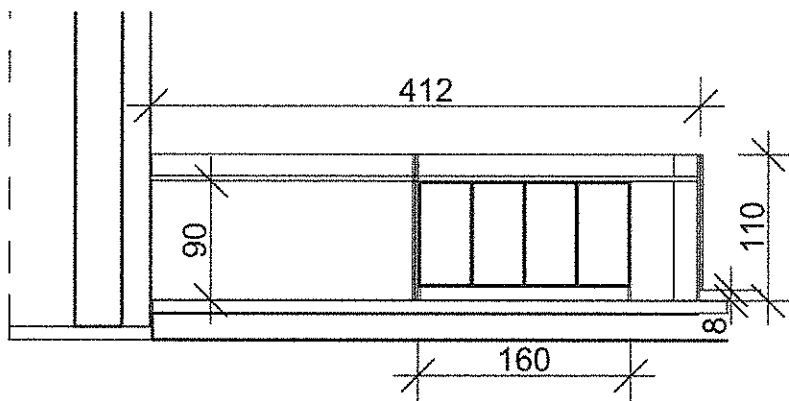






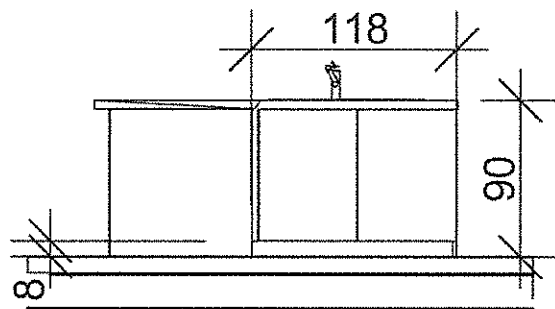
ZP-P-I.271.152.2019	Dostawa mebli i krzeseł na potrzeby Urzędu Miasta Lublin. Zał. Nr 1 do SIWZ. Załącznik nr 1 do umowy nr z dnia - Opis przedmiotu zamówienia	Strona 52/61
---------------------	---	--------------

✓



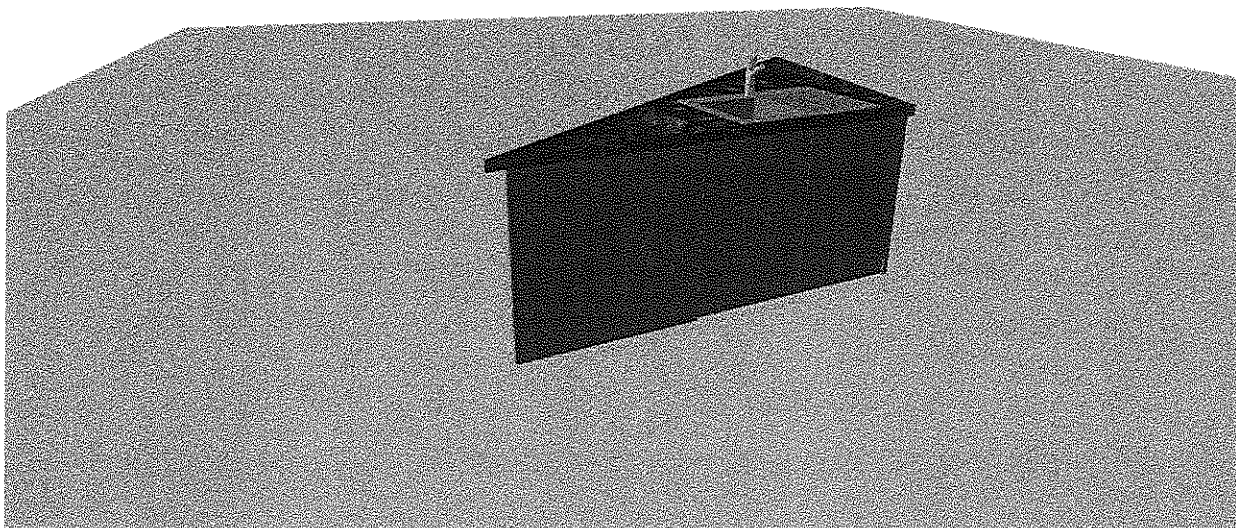
2) Lada 2 do zaplecza sali konferencyjnej:

- a) Korpus lady wykonany z płyty obustronnie laminowanej w klasie higieniczności E1 o grubości 18 mm. Krawędzie zewnętrzne płyt zabezpieczone obrzeżem PCV grubości min. 2 mm w kolorze płyty i o zaokrąglonych krawędziach.
- b) Korpus wykończony od góry blatem kuchennym postformingowym o grubości 40 mm (+/- 2 mm). Korpus lady wyposażony w stopki metalowe umożliwiającymi regulację wysokości min. 15 mm.
- c) We frontowej części lady szafka dwudrzwiowa bez półek o głębokości 55 cm (bez wycięcia w blacie – szafka przeznaczona pod zlew, który zostanie zamontowany przez Zamawiającego). Korpus, fronty, plecy i cokół szafki wykonany z płyty obustronnie laminowanej w klasie higieniczności E1 o grubości 18 mm. Krawędzie zewnętrzne płyt zabezpieczone obrzeżem PCV grubości min. 2 mm w kolorze płyty i o zaokrąglonych krawędziach. Drzwi z zawiasami puszkowymi ze zintegrowanym systemem cichego domyku. Drzwiczki bez uchwytów – otwieranie i zamykanie systemem TIP-ON. Fronty drzwi nachodzące na wieniec dolny i górny. Wysokość cokołu szafki 80 mm. Szafka ze stopkami metalowymi umożliwiającymi regulację wysokości min. 15 mm.
- d) Kolorystyka do wyboru przez Zamawiającego w ciągu 2 dni od dnia zawarcia umowy. Płyta meblowa obustronnie laminowana - do wyboru min. 12 kolorów z wzornika producenta, w tym czarny i szary; blat kuchenny postformingowy - kolor jednolity szary, do wyboru odcień z minimum 3.
- e) Rysunki (szt. 3):



ZP-P-I.271.152.2019	Dostawa mebli i krzeseł na potrzeby Urzędu Miasta Lublin. Zał. Nr 1 do SIWZ. Załącznik nr 1 do umowy nr, z dnia - Opis przedmiotu zamówienia	Strona 54/61
---------------------	--	--------------

✓

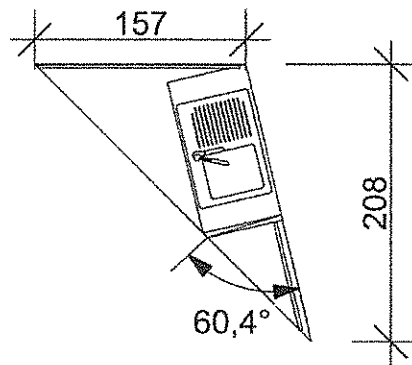


ZP-P-I.271.152.2019

Dostawa mebli i krzeseł na potrzeby Urzędu Miasta Lublin. Zał. Nr 1 do
SIWZ. Załącznik nr 1 do umowy nr, z dnia - Opis
przedmiotu zamówienia

Strona 55/61

✓



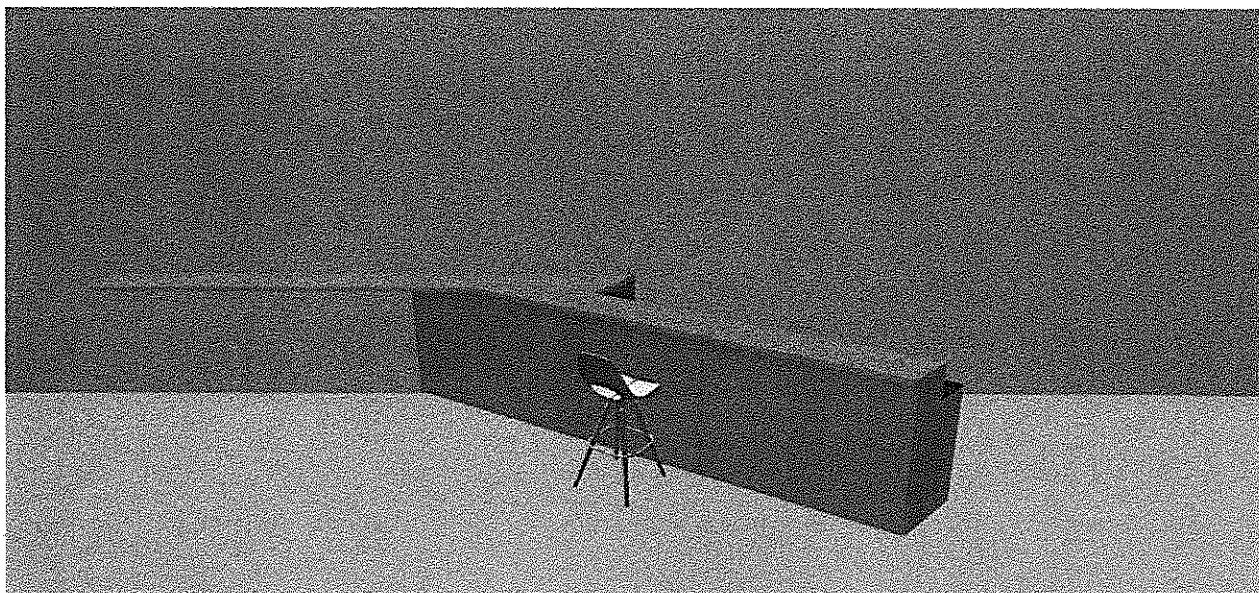
3) **Lada 3 do zaplecza sali konferencyjnej:**

- a) Korpus lady wykonany z płyty obustronnie laminowanej w klasie higieniczności E1 o grubości 18 mm. Krawędzie zewnętrzne płyt zabezpieczone obrzeżem PCV grubości min. 2 mm w kolorze płyty i o zaokrąglonych krawędziach.
- b) Błat lady z płyty mineralno - akrylowej grubości 40 +/- 2 mm. o zaokrąglonych krawędziach – promień zaokrąglenia $r = 6$ mm. Błat przymocowany za pomocą złącz gwintowanych do górnej części lady i do ściany. W stosunku do frontu lady błat wysunięty o 80 mm.
- c) W części zewnętrznej od frontu lady przymocowane formatki o wymiarach: 142 cm x 102 cm – 3 szt.
- d) w bocznej części lady z lewego boku formatki o wymiarach 102 cm x 30 cm - szt. 1 i 81 cm x 30 cm – szt. 1.
- e) Formatki wykonane z lakierowanej, frezowanej na krawędziach płyty MDF o gr.19 mm. Frezowanie na krawędziach promieniem $r = 50$ mm. Formatki przymocowane do korpusu lady w odległości 90 mm od dolnej krawędzi płyty czołowej i bocznej. Mocowanie przy pomocy złącz gwintowanych niewidoczne od zewnątrz.
- f) W lewej części lady szafki:
 - o szer. 60 cm i głębokości 60 cm - jednodrzwiowa i z jedną półką – szt. 2,
 - o szer. 27 cm i głębokości 60 cm - jednodrzwiowa z jedną półką – szt. 1,
 - o szer. 60 cm i głębokości 60 cm - szafka czteroszufładowa – szt. 1,
 - oraz przestrzeń o szer. 60 cm przeznaczona na montaż chłodziarki do zabudowy – Wykonawca wykona formatkę na drzwi chłodziarki z płyty obustronnie laminowanej w klasie higieniczności E1 o grubości 18 mm. Krawędzie zewnętrzne płyt zabezpieczone obrzeżem PCV grubości min. 2 mm w kolorze płyty i o zaokrąglonych krawędziach – montaż formatki po stronie Zamawiającego.

ZP-P-I.271.152.2019	Dostawa mebli i krzeseł na potrzeby Urzędu Miasta Lublin. Zał. Nr 1 do SIWZ. Załącznik nr 1 do umowy nr, z dnia - Opis przedmiotu zamówienia	Strona 56/61
---------------------	--	--------------

4

- g) Fronty szafek wykonane z płyty obustronnie laminowanej w klasie higieniczności E1 o grubości 18 mm. Krawędzie zewnętrzne płyt zabezpieczone obrzeżem PCV grubości min. 2 mm w kolorze płyty i o zaokrąglonych krawędziach. Drzwi z zawiasami puszkowymi ze zintegrowanym systemem cichego domknięcia. Fronty drzwi nachodzące na wieniec dolny i górny. Fronty wyposażone w uchwyty metalowe w kolorze czarnym 128 mm mocowane na dwie śruby do drzwiczek montowane pionowo do szuflad poziomo Mechanizm wysuwania szuflad z tłumikiem domknięcia.
- h) Półki szafek o głębokości 55 cm wykonane z płyty obustronnie laminowanej w klasie higieniczności E1 o grubości 18 mm. Krawędzie zewnętrzne płyt zabezpieczone obrzeżem PCV grubości min. 2 mm w kolorze płyty i o zaokrąglonych krawędziach. Półki wyposażone w podpórki zapobiegające przypadkowemu wysunięciu.
- i) Plecy szafek wykonane z płyty HDF gr. 4 mm w kolorze białym.
- j) Szafki posadowione na stopkach kuchennych regulowanych o wysokości 100 mm. Cały szereg szafek zasłonięty od dołu cokołem z tworzywa sztucznego.
- k) Szafki wykończone od góry blatem kuchennym postformingowym o grubości 40 mm (+/- 2 mm).
- l) Korpus lady wyposażony w stopkami metalowe umożliwiającymi regulację wysokości min. 15 mm.
- m) Kolorystyka do wyboru przez Zamawiającego w ciągu 2 dni od dnia zawarcia umowy. Płyta meblowa obustronnie laminowana - do wyboru min. 12 kolorów z wzornika producenta, w tym czarny i szary; płyta MDF lakierowana – kolor do wyboru z palety kolorów RAL; blat z płyty mineralno – akrylowej - kolor szary, do wyboru odcień z minimum 3; blat kuchenny postformingowy - kolor jednolity szary, do wyboru odcień z minimum 3.
- n) Rysunki (szt. 6):

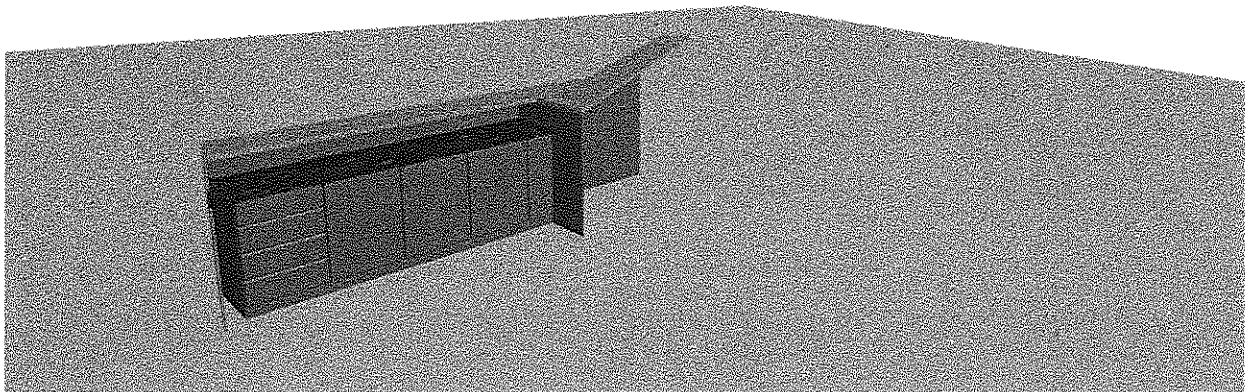


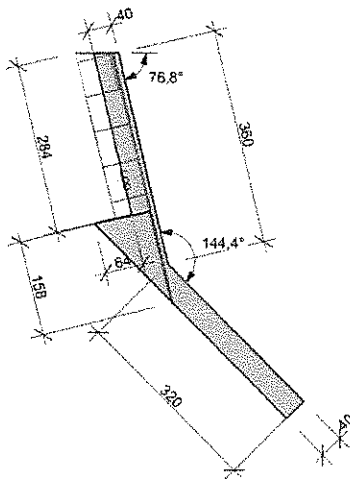
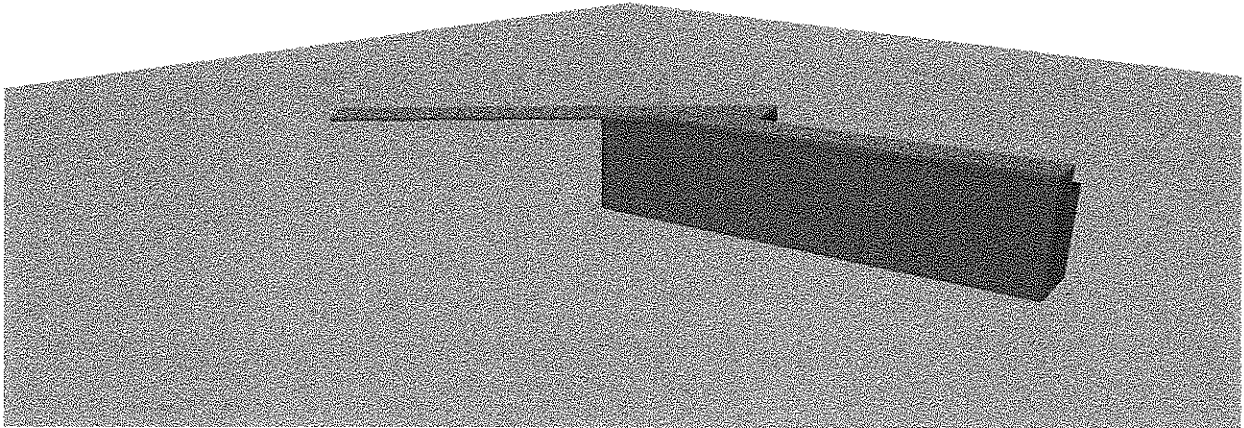
ZP-P-I.271.152.2019	Dostawa mebli i krzeseł na potrzeby Urzędu Miasta Lublin. Zał. Nr 1 do SIWZ. Załącznik nr 1 do umowy nr, z dnia - Opis przedmiotu zamówienia	Strona 57/61
---------------------	--	--------------

8

ZP-P-I.271.152.2019	Dostawa mebli i krzeseł na potrzeby Urzędu Miasta Lublin. Zał. Nr 1 do SIWZ. Załącznik nr 1 do umowy nr, z dnia - Opis przedmiotu zamówienia	Strona 58/61
---------------------	--	--------------

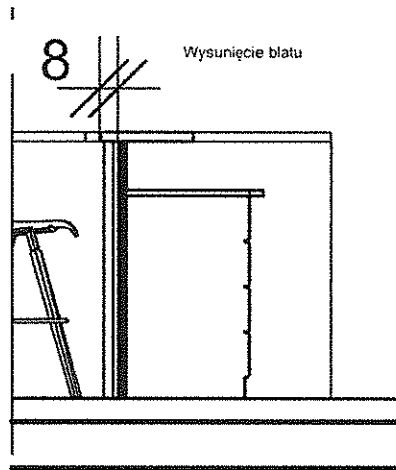
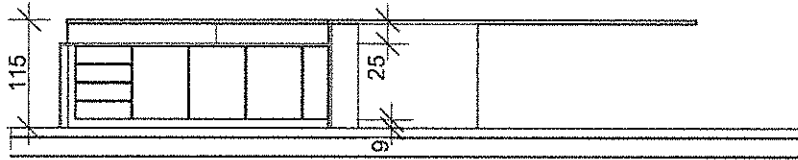
✓





ZP-P-1.271.152.2019	Dostawa mebli i krzesel na potrzeby Urzędu Miasta Lublin. Zał. Nr 1 do SIWZ. Załącznik nr 1 do umowy nr, z dnia - Opis przedmiotu zamówienia	Strona 60/61
---------------------	--	--------------

4



ZP-P-I.271.152.2019

Dostawa mebli i krzeseł na potrzeby Urzędu Miasta Lublin. Zał. Nr 1 do SIWZ. Załącznik nr 1 do umowy nr, z dnia - Opis przedmiotu zamówienia

Strona 61/61

Wydział Organizacji Urzędu
Kierownik Referatu

Antoni Fatkowski

